



**HUSQVARNA AUTOMOWER®
305/308
NAUDOJIMO INSTRUKCIJA**

TURINYS

1. Įžanga ir sauga	5
1.1 Įžanga	5
1.2 Simboliai ant produkto	6
1.3 Naudojimo instrukcijos simboliai	7
1.4 Saugos nurodymai	8
2. Aprašymas	12
2.1 Kas yra kas?	13
2.2 Paketo turinys	14
2.3 Veikimas	15
3. Įdiegimas	18
3.1 Paruošiamieji darbai	18
3.2 Įkrovimo stoties instaliacija	19
3.3 Akumuliatoriaus įkrovimas	23
3.4 Kontūro kabelio klojimas	24
3.5 Kontūro kabelio prijungimas	30
3.6 Gido kabelio įdiegimas	31
.....	34
3.7 Įdiegimo patikra	34
3.8 Pirmas paleidimas ir kalibravimas	35
3.9 Patikrinkite prijungimą prie įkrovimo stoties	36
4. Naudojimas	37
4.1 Išsikrovusio akumuliatoriaus įkrovimas	37
4.2 Laikmačio naudojimas	38
4.3 Paleidimas	39
4.4 Stabdymas	40
4.5 Išjungimas	40
4.6 Įkrovimo aukščio reguliavimas	40
5. Valdymo skydelis	41
5.1 Darbo režimo pasirinkimas	42
5.2 Leidžiantys pasirinkti mygtukai	43
5.3 Skaičių klavišai	43
5.4 Pagrindinis jungiklis	43
6. Valdymo meniu funkcijos	44
6.1 Pagrindinis valdymo meniu	44
6.2 Meniu struktūra	45
6.3 Laikmatis	46
6.4 Instaliacija	48
6.5 Saugumas	52
6.6 Nustatymai	54
7. Sodo pavyzdys	56
8. Priežiūra	60
8.1 Sandėliavimas žiemą	60
8.2 Techninis aptarnavimas	61
8.3 Po žiemos sandėliavimo	61
8.4 Valymas	61
8.5 Gabenimas ir perkėlimas	63
8.6 Perkūnija	63
8.7 Peiliai	64
8.8 Baterija	65
9. Gedimai	66
9.1 Žinutės	66
9.2 Įkrovimo stoties signalizavimo lemputė	69
9.3 Požymiai	70
9.4 Kabelio pažeidimo vietos nustatymas	72
10. Techniniai duomenys	76
11. Garantijos sąlygos	77
12. Aplinkosaugos klausimai	77
13. EC atitikties deklaracija	78

PASTABOS

Serijos numeris: _____

PIN kodas: _____

Prekybos atstovas: _____

**Prekybos atstovo
telefono numeris:** _____

Tuo nemaloniu atveju, jeigu jūsų robotą veįapjovę pavagia, svarbu apie tai pranešti savo prekybos atstovui. Pateikite jam roboto serijos numerį, kad būtų galima jį užregistruoti kaip pavogtą centrinėje *Husqvarna* duomenų sistemoje. Tai svarbus žingsnis vagysčių prevencijoje, kuris sumažina norą pirkti ar parduoti vogtus robotus.

Gaminio serijos numerį sudaro devyni skaitmenys ir jis užrašytas ant gaminio nominalių parametrų plokštelės ir pakuotės.

www.automower.com

1. ĮŽANGA IR SAUGA

1. Įžanga ir sauga

1.1 Įžanga

Sveikiname Jus, pasirinkus ypač aukštos kokybės gaminį. Norint kuo geriau išnaudoti *Husqvarna* robotą vejamą, reikia žinoti jo funkcijas. Šiame naudotojo vadove pateikta svarbi informacija apie vejamą, kaip ją paruošti dirbti ir kaip naudoti.

Papildomą informaciją prie šio vadovo galima rasti „Automower®“ interneto svetainėje: www.automower.com Čia Jūs rasite daugiau pagalbos ir patarimų apie transformatoriaus naudojimą.

www.automower.com

Husqvarna AB nuolat tobulina savo gaminius ir todėl pasilieka sau teisę keisti jų konstrukciją, išvaizdą ir funkcijas be išankstinio pranešimo.

Kad Naudojimo instrukcija būtų suprantamesnė, joje naudojama tam tikra atpažinimo sistema:

- *Kursyvu* parašytas tekstas – tai Automower® vejamąs ekranelyje rodomi pranešimai ar nuoroda į kitą Naudojimo instrukcijos skyrių.
- **Paryškinti** žodžiai – tai Automower® vejamąs klaviatūros klavišų pavadinimai
- **DIDŽIOSIOMIS RAIDĖMIS** ir *kursyvu* parašyti žodžiai nurodo pagrindinio jungiklio padėtį bei skirtingus Automower® vejamąs darbinis režimus.

SVARBI INFORMACIJA

Prieš naudodami robotą vejamą, atidžiai perskaitykite naudotojo vadovą ir įsitinkite, kad supratote jame pateiktus nurodymus.



ĮSPĖJIMAS

Netinkamai naudojamas robotas vejamą gali būti pavojingas.



ĮSPĖJIMAS

Niekada nenaudokite roboto vejamąs, kai pjovimo teritorijoje yra žmonių, ypač vaikų ar gyvūnų.

1. ĮŽANGA IR SAUGA

1.2 Simboliai ant produkto

Šiuos simbolius rasite ant Automower®. Atidžiai jas perskaitykite.

- Prieš naudojant robotą vejapjovę, prašome atidžiai perskaityti naudotojo vadovą ir įsitikinti, kad gerai supratote jame pateiktas instrukcijas. Siekiant saugaus ir veiksmingo robotą vejapjovę veikimo, griežtai laikykitės šioje Naudojimo instrukcijoje pateiktų įspėjimų ir saugos nurodymų.



- Robotą vejapjovę galima paleisti tik tuomet, kai pagrindinis jungiklis nustatytas į „1“ padėtį ir įvestas teisingas PIN kodas. Patikros ir/ar priežiūros darbus galima atlikti tik nustačius pagrindinio jungiklio išjungimo (0) padėtį.



- Kai robotas vejapjovė dirba, laikykitės nuo jo saugiu atstumu. Saugokite rankas ir pėdas nuo besisukančių peilių. Kai robotas vejapjovė dirba, niekuomet neikiškite arti jo ar po juo rankų ar kojų.



- Nelipkite ant roboto vejapjovės.



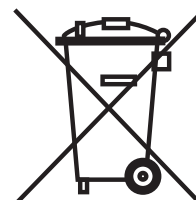
- Šis produktas atitinka taikytinų ES direktyvų reikalavimus.



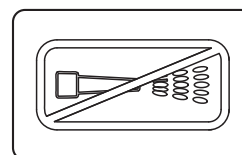
- Triukšmo sklaida į aplinką. Gaminio sklaidžiamas triukšmas nurodytas 10 skyriuje „Techniniai duomenys“ ir nominalių parametrų plokštelėje.



- Pasibaigus produkto eksploatacijos galiojimui, šio įrenginio negalima išmesti, kaip paprastas namų ūkio atliekas. Įsitinkite, kad produktą išmetate vadovaudamiesi teisės aktų reikalavimais.



- Niekada roboto vejapjovės neplaukite nei aukšto slėgio plovimo įrenginiu, nei tekančiu vandeniu.



1. ĮŽANGA IR SAUGA

- Žemos įtampos kabelio negalima nei trumpinti, nei ilginti, nei sujungti.
- Nenaudokite žoliapjovės šalia žemos įtampos kabelio. Būkite atsargūs pjaudami kraštus ten, kur įrengti kabeliai.

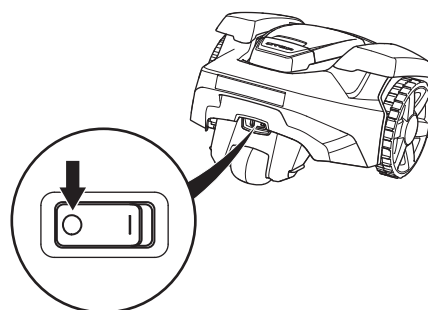


3012-1351

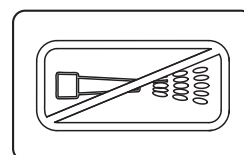
1.3 Naudojimo instrukcijos simboliai

Šiuos simbolius rasite Naudojimo instrukcijoje. Atidžiai jas perskaitykite.

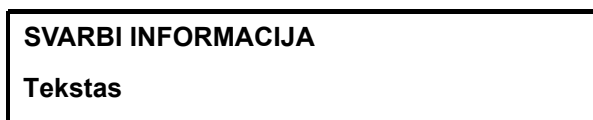
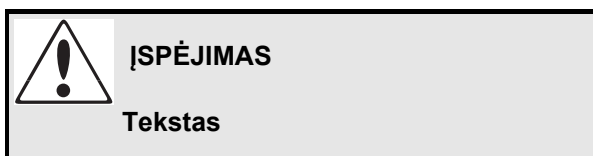
- Prieš atlikdami bet kokią apžiūrą ir / ar techninę priežiūrą pagrindinį jungiklį pasukite į 0 padėtį.



- Tvarkydami Automower® porėmį, visuomet mūvėkite apsaugines pirštines.
- Niekada roboto vejapjovės neplaukite nei aukšto slėgio plovimo įrenginiu, nei tekančiu vandeniu.



- Įspėjimo ženklas įspėja apie traumų pavojų, ypač nesilaikant pateiktų nurodymų.
- Informacijos ženklas įspėja apie turto apgadinimo pavojų, ypač nesilaikant pateiktų nurodymų. Šis ženklas taip pat naudojamas, esant vartotojo klaidos pavojui.

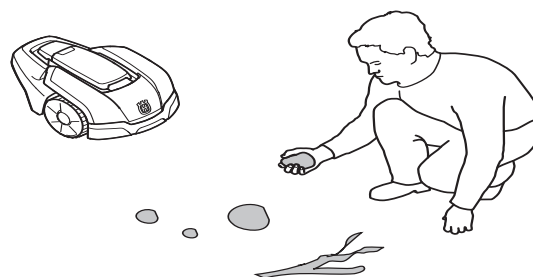


1. ĮŽANGA IR SAUGA

1.4 Saugos nurodymai

Naudojimas

- Ši vejapjovė skirta žolei pjauti atvirose ir horizontaliuose vejos plotuose. Šią mašiną galima naudoti tik su gamintojo rekomenduojama įranga. Naudokite tik pagal paskirtį. Tiksliai vadovaukitės gamintojo įrenginio naudojimo, priežiūros ir taisymo instrukcijomis.
- Niekada nenaudokite roboto vejapjovės, kai pjovimo teritorijoje yra žmonių, ypač - vaikų ar gyvūnų. Jei pjovimo teritorijoje yra žmonių ar gyvūnų, rekomenduojama užprogramuoti žoliapjovę veikti tomis valandomis, kai teritorijoje nėra žmonių, t. y. naktį. Žr. 6.3 *Laikmatis* 46 puslapyje.
- Tik asmenys, gerai susipažinę su specialiosiomis įrenginio charakteristikomis ir saugojimo reikalavimais, gali dirbti su automatine vejapjove, atlikti mašinos priežiūrą ir taisyti ją. Prieš naudodami automatinę vejapjovę, atidžiai perskaitykite naudojimosi instrukcijas ir įsitinkinkite, ar viską gerai supratote.
- Draudžiama keisti originalią roboto vejapjovės konstrukciją. Atlikdami bet kokį pakeitimą, tai darote savo rizika.
- Patikrinkite, ar vejoje nėra akmenų, šakų, įrankių, žaislų ar kitokių daiktų, kurie galėtų apgadinti peilius ar sustabdyti roboto vejapjovės.
- Robotą vejapjovę paleiskite pagal instrukcijas. Kai pagrindinis jungiklis pasuktas į 1 padėtį, saugokite savo rankas ir kojas nuo besisukančių diskų.
- Niekada nekelkite ir nenešiokite roboto vejapjovės, kai jo pagrindinis jungiklis nustatytas į „1“ padėtį.
- Neleiskite roboto vejapjovės naudoti asmenims, kurie nežino, kaip jis dirba ir kokios jo funkcijos.
- Robotas vejapjovė jokių būdu negali atsitrengti į žmones ar gyvūnus. Jei žmogus ar gyvūnas patenka į vejapjovės veikimo teritoriją, ji turi būti nedelsiant sustabdyta. Žr. 4.4 *Išjungimas* puslapyje.
- Nieko nedėkite ant roboto vejapjovės ar jo įkrovimo stoties viršaus.
- Neleiskite naudoti roboto vejapjovės, jeigu pažeistas jo peilių diskas ar korpusas.
- Nenaudokite roboto vejapjovės, jeigu neveikia jo pagrindinis jungiklis.



1. ĮŽANGA IR SAUGA

- Kai roboto vejąplovės nenaudojate, visada jį išjunkite pagrindiniu jungikliu. Robotą vejąplovę galima paleisti tik tuomet, kai pagrindinis jungiklis nustatytas į „1“ padėtį ir įvestas teisingas PIN kodas.
- Roboto vejąplovės niekuomet negalima naudoti vienu metu su laistomuoju purkštuvu. Kad roboto vejąplovės vejąplovė ir purkštuvai neįsijungtų vienu metu, naudokite laikmačio funkciją, žr. 6.3 *Laikmatis* psl. 46.
- Negalima užtikrinti visiško suderinamumo tarp roboto vejąplovės ir kitų tipų belaidžio ryšio sistemų, tokių kaip nuotolinio valdymo įranga, radijo siųstuvai, klausos aparatai, užkasti „elektrinio piemens“ kabeliai ir pan.
- Robotas gali sustoti dėl metalinių daiktų žemėje (pvz., užkasto gelžbetonio ar tinklų nuo kurmių). Metaliniai daiktai gali trikdyti kontūro signalus, dėl ko robotas gali sustoti.
- Viduje įrengtas pavojaus signalas yra labai garsus. Būkite atsargūs, dažniausiai tada, kai robotas vejąplovė veikia viduje.

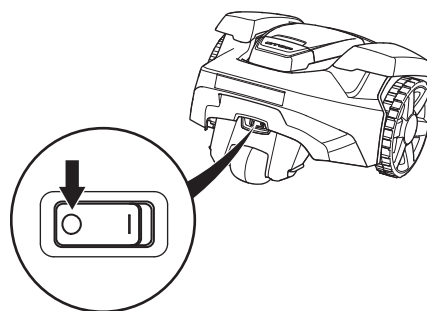
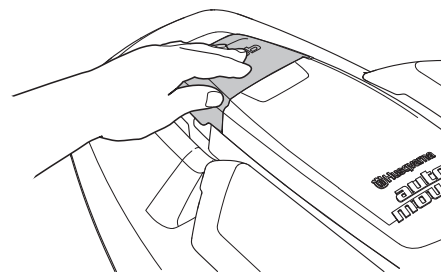
1. ĮŽANGA IR SAUGA

Transportavimas

Gabenant robotą vejąpjovę tolimais atstumais, jį reikia įdėti į originalią pakuotę.

Siekiant saugaus judėjimo iš vienos darbo vietos į kitą:

1. Paspauskite sustabdymo mygtuką **STOP** ir sustabdykite robotą vejąpjovę. Jeigu nustatytas vidutinis arba aukštas saugumo lygis (žr. 6.5 Saugumas psl. 52), būtina įvesti PIN kodą. PIN kodą sudaro keturi skaitmenys ir jis pasirenkamas pirmą kartą paleidžiant vejąpjovę, žr. 3.8 Pirmas paleidimas ir kalibravimas psl 52.
2. Pagrindinį jungiklį nustatykite į 0 padėtį.



3. Neškite robotą vejąpjovę pakelę už rankenėlės, esančios po robotu vejąpjove, galinėje jo dalyje. Neškite robotą vejąpjovę pjovimo disku nuo savęs.

SVARBI INFORMACIJA

Nebandykite vejąpjovės pakelti, kai ji sustojusi įkrovimo stotyje. Tai gali sugadinti įkrovimo stotį ir / ar vejąpjovę. Atidarykite dangtį ir ištraukite vejąpjovę iš įkrovimo stoties prieš pakeliant ją.



1. ĮŽANGA IR SAUGA

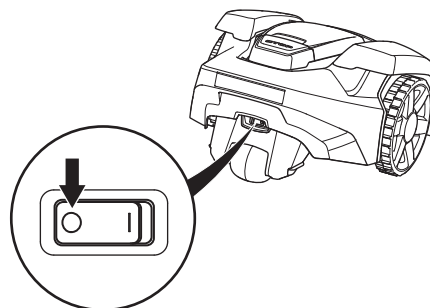
Priežiūra



ĮSPĖJIMAS

Prieš apversdami robotą vejamąją ratais į viršų, nustatykite pagrindinio jungiklio išjungimo (0) padėtį.

Tvarkant roboto vejamąją porėmį, pavyzdžiui, valant ar keičiant peilius, būtina nustatyti pagrindinio jungiklio išjungimo (0) padėtį.



SVARBI INFORMACIJA

Niekada automatinės vejamąs neplaukite nei aukšto slėgio plovimo įrenginiu, nei tekančiu vandeniu. Niekada nevalykite tirpikliais.

- Robotą vejamąją tikrinkite kartą į savaitę ir pakeiskite sugadintas ar susidėvėjusias dalis. Atidžiai patikrinkite, ar neapgadinti peiliai bei pjovimo diskas. Taip pat patikrinkite, ar peiliukai gali laisvai sukis. Jei būtina, vienu metu pakeiskite visus peilius ir varžtus, siekiant tinkamo besisukančių dalių subalansavimo, žr. 8.7 *Peiliai* 64puslapyje.

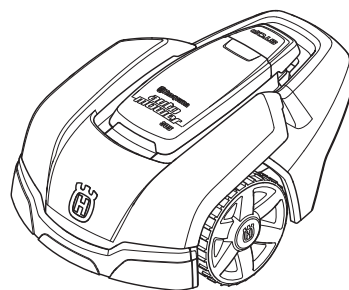
2. APRAŠYMAS

2. Aprašymas

Šiame skyriuje pateikta svarbi informacija, kurią reikia žinoti planuojant instaliaciją.

Husqvarna roboto vežapjovės instaliaciją sudaro keturios pagrindinės dalys:

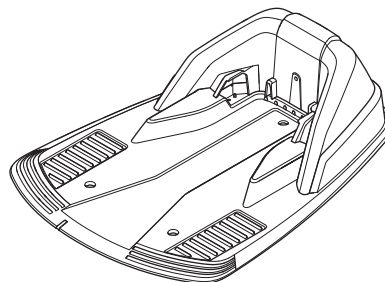
- Robotas vežapjovė, kuris žolę pjauna netaisyklingu būdu. Šio robotas vežapjovė vežapjovės energijos šaltinis – priežiūros nereikalaujantis akumuliatorius.



- Įkrovimo stotis – tai vieta, kur robotas vežapjovė grįžta, kai baterijos įkrova tampa per maža.

Įkrovimo stotis atlieka tris funkcijas:

- Siunčia valdymo signalus kontūro kabeliu.
- Gido kabeliu siunčia kontrolinius signalus, kad robotas vežapjovė galėtų surasti įkrovimo stotį.
- Įkrauna roboto vežapjovės bateriją.



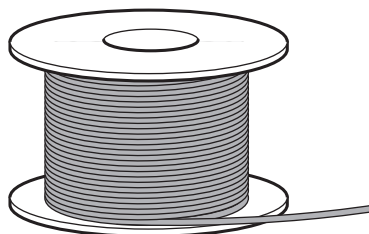
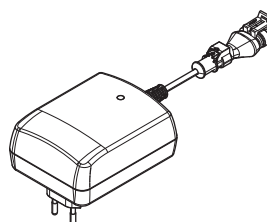
- Transformatorius, kuris pajungiamas tarp įkrovimo stoties ir 100-240 V sieninio elektros tinklo lizdo. Transformatorius jungiamas į kištukinį lizdą ir 10 m ilgio žemos įtampos kabeliu sujungiamas su įkrovimo stotimi. Žemos įtampos kabelio negalima nei trumpinti, nei ilginti.

20 metrų ilgio žemos įtampos kabelį galima įsigyti kaip priedą. Dėl išsamesnės informacijos prašome kreiptis į savo prekybos atstovą.

- Kontūro kabelis, apjuosiantis roboto vežapjovės darbo zoną. Kontūro kabelis klojamas vejos pakraščiuose ir aplink įvairias kliūtis bei augalus, į kuriuos robotas neturi atsitrekti. Kontūro kabelis naudojamas ir kaip kontūro (ribų), ir kaip gido kabelis.

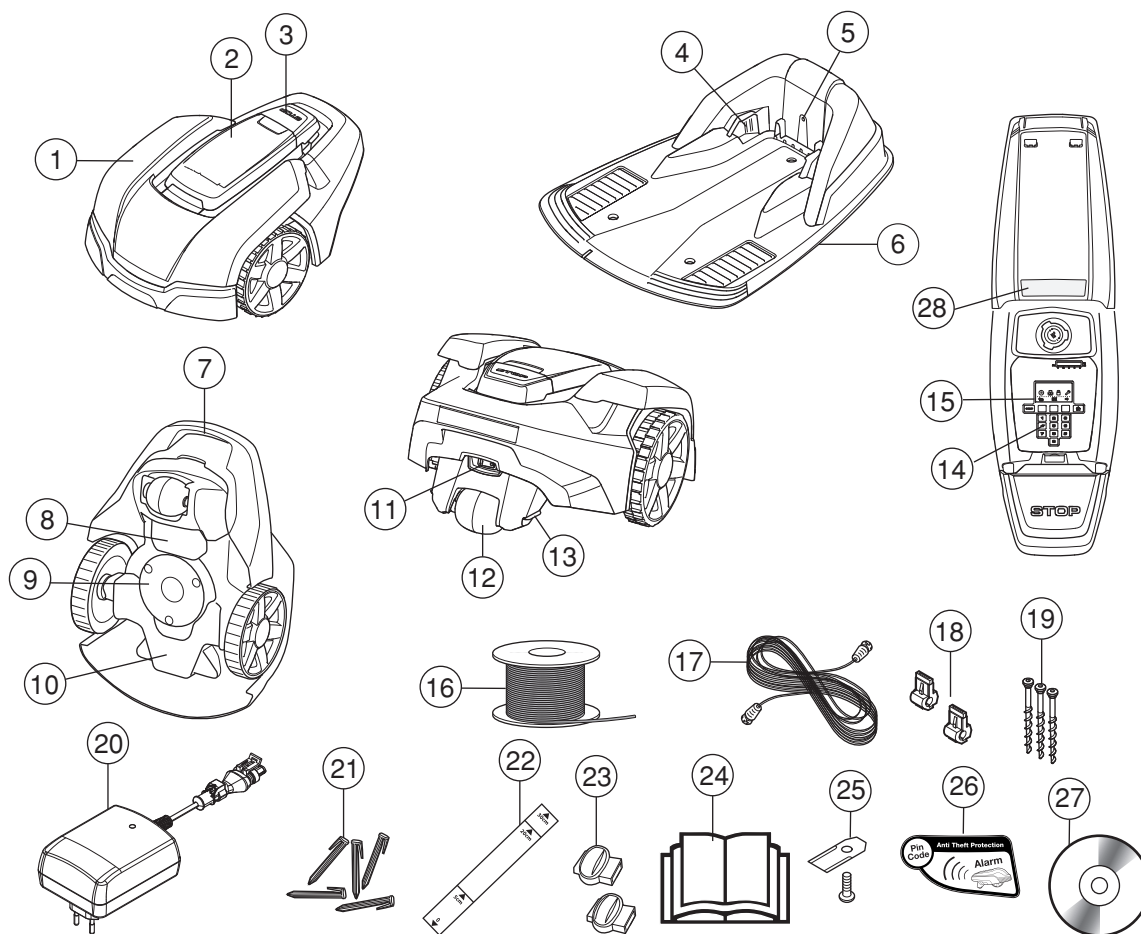
Instaliacijai įrengti tiekiamas 200 m ilgio kontūro kabelis (150 m „Automower® 305“). Jeigu tokio ilgio nepakanka, galima įsigyti daugiau kontūro kabelio ir originalia jungiamąja mova prijungti jį prie turimo kabelio.

Maksimalus leistinas kontūro kabelio ilgis - 400 m.



2. APRAŠYMAS

2.1 Kas yra kas?



Paveikslėlyje nurodyti skaičiai atitinka šias Automower® vejapjovės dalis:

- | | |
|--|--|
| 1. Korpusas | 14. Klaviatūra |
| 2. Ekranas, klaviatūros ir pjovimo aukščio reguliavimo rankenėlės gaubtas | 15. Ekranas |
| 3. STOP (stabdymo) mygtukas / gaubto užrakto mygtukas | 16. Kontūro kabelio ir gido kabelio laidas |
| 4. Kontaktų plokštelė | 17. Žemos įtampos kabelis |
| 5. Įkrovimo stoties, kontūro kabelio ir gido kabelio veikimo patikros šviesos diodai | 18. Kontūro kabelio prijungimo prie įkrovimo stoties jungtis |
| 6. Įkrovimo stotis | 19. Vynys įkrovimo stočiai pritvirtinti |
| 7. Rankenėlė | 20. Transformatorius (skirtingose rinkose transformatoriaus išvaizda gali skirtis) |
| 8. Baterijos gaubtas | 21. Kabės |
| 9. Pjovimo diskas | 22. Matuoklis kontūro kabeliui įrengti (ištraukiamas iš dėžutės matuoklis) |
| 10. Važiuklės korpusas su elektronikos įtaisais, baterija ir varikliais | 23. Jungiamoji kontūro kabelio mova |
| 11. Pagrindinis jungiklis | 24. Naudojimo instrukcija ir greitis vadovas |
| 12. Užpakalinis ratas | 25. Papildomi peiliukai |
| 13. Įkrovimo plokštelė | 26. Įspėjimo apie pavojų lipdukas |
| | 27. DVD-Rom diskas ir Naudotojo vadovas |
| | 28. Nominalių parametrų plokštelė |

2. APRAŠYMAS

2.2 Paketo turinys

Jūsų „Automower®“ pakete yra tokios dalys:

	Automower® 305	Automower® 308
Robotas vejapjovė	√	√
Įkrovimo stotis	√	√
Transformatorius	√	√
Kontūro kabelis	150 m	200 m
Žemos įtampos kabelis	√	√
Kuoliukai	200 vnt.	200 vnt.
Jungtys	5 vnt.	5 vnt.
Įkrovimo stoties varžtai	3 vnt.	3 vnt.
Šešiakampis raktas	√	√
Matuoklis	√	√
Jungiamosios movo	3 vnt.	3 vnt.
DVD-ROM	√	√
Naudojimo instrukcija ir greitis vadovas	√	√
Papildomi peiliukai	9 vnt.	9 vnt.
Įspėjimo apie pavojų lipdukas	2 vnt.	2 vnt.

2. APRAŠYMAS

2.3 Veikimas

Pajėgumas

Robotu vejojame rekomenduojama pjauti iki 800 m² ploto vejas (500 m² – „Automower® 305“).

Roboto vejojovės nupjaunamo ploto dydis priklauso daugiausia nuo pjovimo peilių būklės ir nuo žolės rūšies, aukščio ir drėgmės. Taip pat svarbi sodo forma. Jeigu didžiąją sodo dalį sudaro atviros vejos, robotas vejojovė per valandą gali nupjauti daugiau, negu tuo atveju, kai sode yra keli maži vejos plotai, atskirti medžiais, lysvėmis ir takais.

Pilnai įkrautas robotas vejojovė gali pjauti žolę nuo 40 iki 60 minučių, priklausomai nuo baterijos amžiaus bei vejos tankumo. Vėliau vejojovėi įkrauti reikės maždaug 60-90 minučių. Įkrovimo laikas, be kita ko, gali keistis priklausomai nuo aplinkos temperatūros.

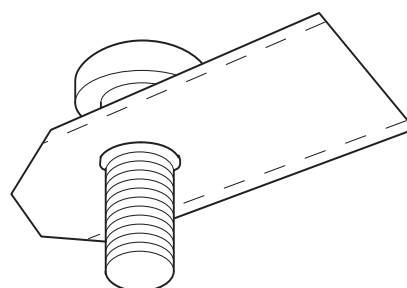
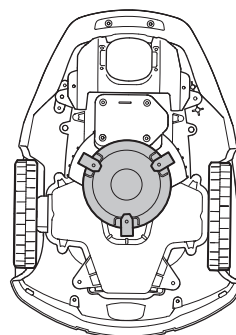
Pjovimo metodas

Husqvarna pjovimo sistema remiasi veiksmingumo ir energijos taupymo principu. Skirtingai nuo daugelio įprastinių vejojovių, robotas vejojovė pjauna žolę, o ne kapoja ją.

Norint kuo geriau nupjauti žolę, rekomenduojama robotą vejojovę naudoti daugiausia sausu oru. Robotas vejojovė gali pjauti žolę ir lyjant, tačiau šlapia žolė lengvai prie jo prikimba ir didėja pavojus, kad jis nuslys nuo stačių šlaitų.

Siekiant geriausių pjovimo rezultatų, būtina gerai prižiūrėti peilius. Kad jie kuo ilgiau išliktų aštrūs, svarbu išrinkti iš vejos šakas, mažus akmenėlius ir kitus daiktus.

Norėdami gauti geriausią judėjimo rezultatą, reguliariai keiskite peilius. Peilius pakeisti yra labai lengva. Žr. 8.7 *Peiliai* psl. 64.



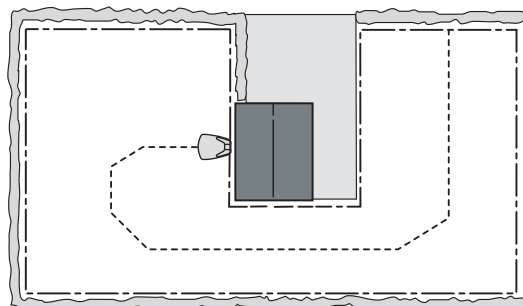
2. APRAŠYMAS

Veikimo metodas

Robotas vejapjovė žolę pjauna automatiškai būdu. Jis tolygiai apjungia pjovimo ir įkrovimo funkcijas.

Sumažėjus akumulatoriaus įkrovimo lygiui, robotas vejapjovė pradeda ieškoti įkrovimo stoties. Robotas vejapjovė nepjauna žolės, kai ieško įkrovimo stoties.

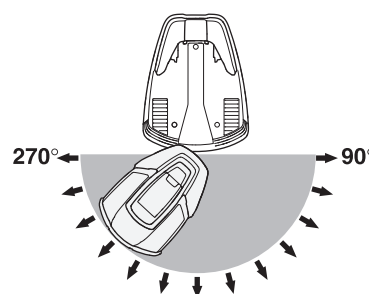
Kai robotas vejapjovė ieško įkrovimo stoties, pradžioje jis atsitiktiniu būdu bando aptikti gido kabelį. Po to pagal gido kabelį vejapjovė važiuoja iki įkrovimo stoties, tiesiai priešais ją apsisuka ir atbula įvažiuoja.



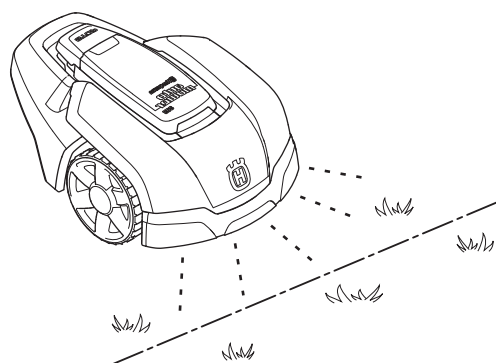
Baigus įkrauti bateriją, vejapjovė išvažiuoja iš įkrovimo stoties ir pradeda pjauti žolę atsitiktinai pasirinkta kryptimi išvažiavimo sektoriuje nuo 90° iki 270°.

Norėdami tolygiai nupjauti veją netgi sunkiai pasiekiamose sodo vietose, galite rankiniu būdu nustatyti vejapjovės išvažiavimo kryptis, žr. *6.4 Instaliacija*.

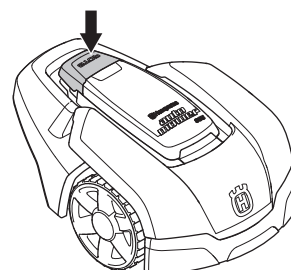
Kai robotas vejapjovė atsitrenkia į kliūtį, jis pavažiuoja atgal ir po to pasirenka kitą važiavimo kryptį.



Du jautikliai, vienas roboto vejapjovės priekyje, o kitas gale, padeda aptikti kontūro kabelį, kai vejapjovė prie jo artėja. Prieš apsisukdamas robotas vejapjovė pavažiuoja apie 28 cm už kontūro kabelio.



STOP mygtukas roboto vejapjovės viršuje dažniausiai naudojamas sustabdyti judantį robotą. Paspaudus sustabdymo mygtuką (**STOP**), atsidaro gaubtas, už kurio yra valdymo skydelis. Sustabdymo mygtukas (**STOP**) išlieka įspaustas, iki gaubtas vėl uždaromas, tokiu būdu atlikdamas paleidimo blokavimo funkciją.

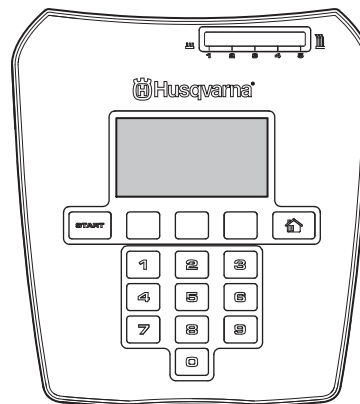


2. APRAŠYMAS

Valdymo skydelyje roboto vejamajoms viršuje nustatomi visi roboto darbo parametrai. Valdymo skydelio gaubtas atidaromas, paspaudus sustabdymo mygtuką (**STOP**).

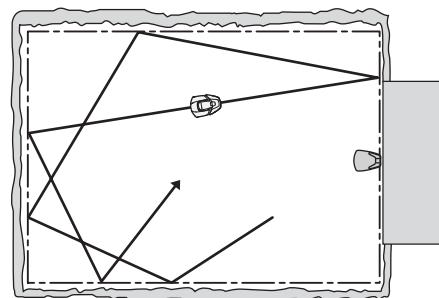
Kai pirmą kartą pagrindinis jungiklis nustatomas į 1 padėtį, pradedama paleidimo seka, kurią sudaro: kalbos pasirinkimas, laiko formatas, datos formatas, keturių skaitmenų PIN kodas ir laikos bei datos nustatymas, žr. 3.8 *Pirmas paleidimas ir kalibravimas*.

Po šios procedūros pasirinktasis PIN kodas turi būti įvedamas kiekvieną kartą pagrindinį jungiklį nustačius į 1 padėtį. Daugiau informacijos apie apsaugą nuo vagystės ieškokite skyriuje 6.5 *Saugumas* psl. 52.



Judėjimo modelis

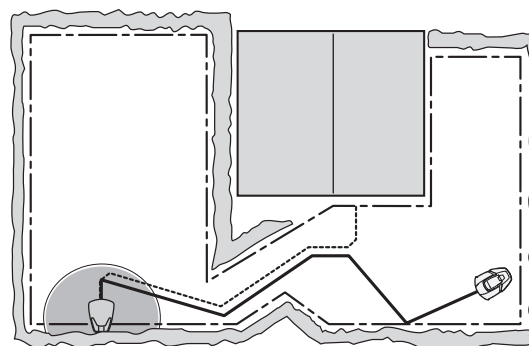
Robotas vejamajame žolę pjauna atsitiktiniu būdu, kurį jis pats pasirenka. Judėjimo modelis niekada nesikartoja. Tokia judėjimo sistema užtikrina tolygų vejos pjovimą, nepaliekant provėžų.



Įkrovimo stoties padėtis

Robotas vejamajame juda atsitiktiniu būdu, kol pasiekia gido kabelį. Tada robotas vejamajame vejamajame važiuoja ties gido kabeliu iki įkrovimo stoties.

Gido kabelis yra kabelis, nutiestas iš įkrovimo stoties į, pavyzdžiui, nuošalią darbinės zonos dalį arba siauru pravažiuoju, ir po to sujungtas su kontūro kabeliu. Daugiau informacijos ieškokite skyriuje 3.6 *Gido kabelio įdiegimas*.



3. ĮDIEGIMAS

3. Įdiegimas

Šiame skyriuje aprašoma, kaip įrengti *Husqvarna* roboto vežapjovės instaliaciją. Prieš pradėdami įrengti perskaitykite ankstesnį skyrių 2. *Aprašymas*.

Taip pat prieš pradėdami įrengti perskaitykite visą šį skyrių. Nuo to, kaip įrengta instaliacija, taip pat priklauso roboto vežapjovės darbo veiksmingumas. Todėl svarbu atidžiai suplanuoti įdiegimo procesą.

Paprastiau planuoti nusipiešus darbo zonos su visomis kliūtimis eskizą. Jame lengviau pamatyti tinkamiausias įkrovimo stoties, kontūro ir gido kabelių padėtis. Eskize pažymėkite, kur turėtų būti nutiesti kontūro ir gido kabeliai.

7. *Sodo pavyzdys*, taip pat pateikti instaliacijų pavyzdžiai.

Apsilankykite svetainėje www.automower.com, kur rasite daugiau aprašymų ir patarimų apie instaliaciją.

Įdiegimo procesą atlikite tokia eilės tvarka:

- 3.1 Paruošiamieji darbai.
- 3.2 Įkrovimo stoties instaliacija.
- 3.3 Akumulatoriaus įkrovimas.
- 3.4 Kontūro kabelio klojimas.
- 3.5 Kontūro kabelio prijungimas.
- 3.6 Gido kabelio įdiegimas.
- 3.7 Įdiegimo patikra.
- 3.8 Pirmas paleidimas ir kalibravimas.
- 3.9 Patikrinkite prijungimą prie įkrovimo stoties.

Norint paleisti vežapjovę, reikia, kad įkrovimo stotis būtų sujungta su kontūro ir gido kabeliais.

3.1 Paruošiamieji darbai

1. Jei numatytame darbiniam plote žolė yra aukštesnė nei 10 cm, pjaukite ją įprasta vežapjove. Vėliau surinkite nupjautą žolę.
2. Prieš pradėdami įdiegimo darbus, atidžiai perskaitykite visus nurodymus.
3. Įsitinkite, kad turite visas įdiegimui reikalingas dalis.
Skliaustuose nurodyti skaičiai reiškia brėžinyje 2.1 *Kas yra kas?* pateiktus dalių numerius.
 - Robotas vežapjovė
 - Įkrovimo stotis (6)
 - Kabelis kontūro kabeliui ir gido kabeliui (16)
 - Transformatorius (20)

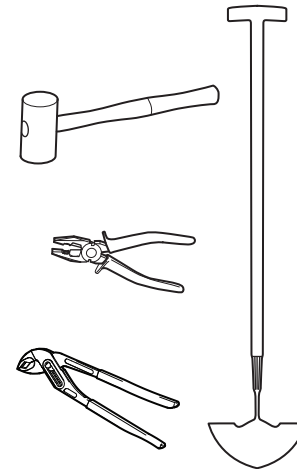


3. ĮDIEGIMAS

- Žemos įtampos kabelis (17)
- Kabės (21)
- Kontūro kabelio prijungimo prie įkrovimo stoties jungtis (18)
- Varžtai įkrovimo stočiai (19)
- Liniuotė (22)
- Nelituotoji mova kabeliui (23)

Įdiegimo metu jums taip pat prireiks:

- Plaktukas/plastikinis plaktukas gali būti naudojamas norint lengviau kalti kabes į žemę.
- Universalios plokščiareplės kontūro kabeliui nukirpti ir kontaktiniams elementams suspausti.
- Universalios replės (movoms suspausti).
- Pjaustytuvas/tiesus kastuvas, jeigu reikia užkasti kontūro kabelį.

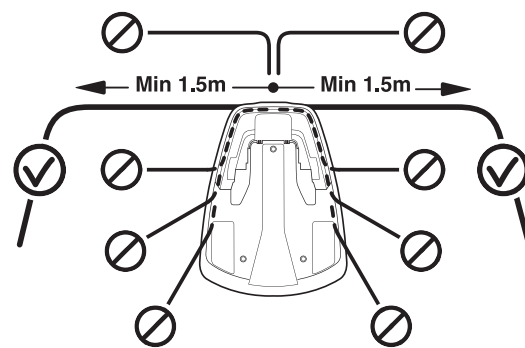


3.2 Įkrovimo stoties instaliacija

Ideali įkrovimo stoties padėtis

Pasirengdami geriausią vietą įkrovimo stočiai tvirtinti, atsižvelkite į toliau pateiktus aspektus:

- Prieš įkrovimo stotį turi būti palikta ne mažiau, kaip 3 metrai laisvo ploto.
- Iš abiejų įkrovimo stoties pusių turi būti bent 1.5 metrų ilgio tiesios kontūro kabelio atkarpos.
- Įkrovimo stotis turi stovėti netoli nuo kištukinio lizdo. Žemos įtampos kabelio ilgis 10 metrų. 20 metrų ilgio žemos įtampos kabelį galima įsigyti kaip priedą. Dėl išsamesnės informacijos prašome kreiptis į savo prekybos atstovą.
- Įkrovimo stotis turi stovėti ant horizontalaus paviršiaus.
- Užtikrinkite apsaugą nuo vandens, pavyzdžiui, nuo drėkinamų vietų.
- Saugokite nuo tiesioginės saulės spindulių
- Pastatykite į apatinę darbo ploto dalį su mažesniu nuolydžiu.

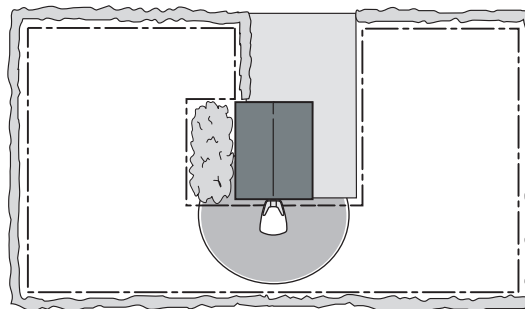


Pavyzdžių, kur geriausia įrengti įkrovimo stotį, ieškokite skyriuje 7. *Sodo pavyzdys* psl. 56.

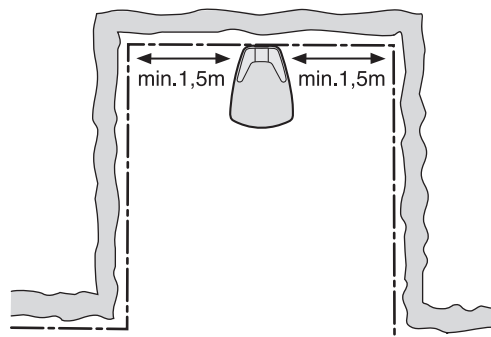
3. ĮDIEGIMAS

Įkrovimo stotis turi būti įrengta taip, kad prieš ją būtų pakankamai laisvo ploto (mažiausia 3 metrai). Ją taip pat rekomenduojama įrengti darbo zonos centre, kad robotas veįapjovė lengviau pasiektų visas darbo zonos dalis.

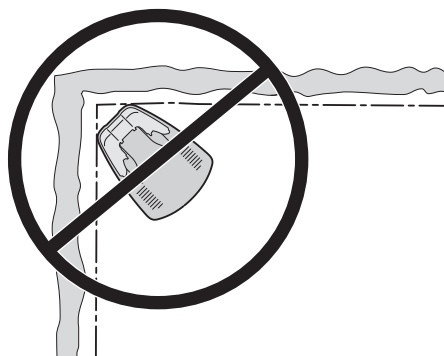
Rekomenduojama įrengti įkrovimo stotį pavėsyje. Akumulatorius tausojamas, jį įkraunant kuo žemesnėje aplinkos temperatūroje.



Nelaikykite įkrovimo stoties siauroje darbo zonos vietoje. Iš abiejų įkrovimo stoties pusių turi būti bent 1,5 metrų ilgio tiesios kontūro kabelio atkarpos. Įkrovimo stotį reikia įrengti taip, kad kontūro kabelį būtų galima išvesti tiesiai iš užpakalinės įkrovimo stoties dalies. Bet koks kitas išsidėstymas reiškia, kad veįapjovė galima bus prijungti prie įkrovimo stoties tik iš šono, o tai apsunkins prisijungimą.

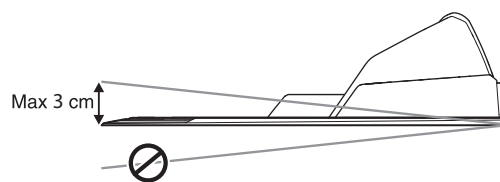


Nestatykite įkrovimo stoties darbo zonos kampe.

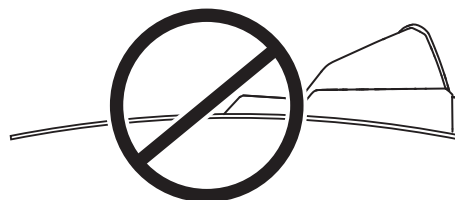


3020-043

Įkrovimo stotis turi būti įrengta kuo lygesnėje vietoje. Priekinis įkrovimo stoties galas turi būti iki 3 cm aukščiau už galinę dalį. Priekinis įkrovimo stoties galas niekada negali būti žemiau už galinę dalį.

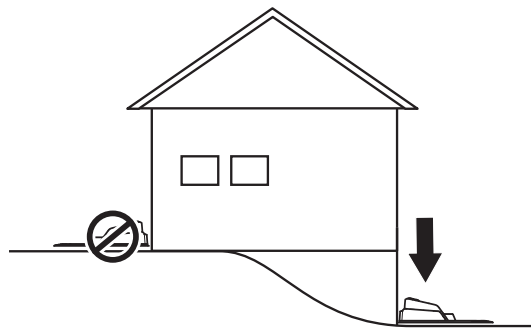


Įkrovimo stotis turi būti įrengta taip, kad nesulinktų jos padas.

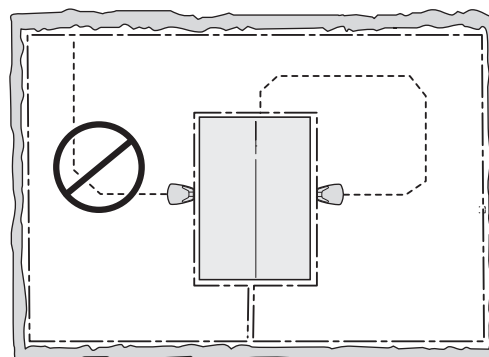


3. ĮDIEGIMAS

Jeigu instaliacija atliekama darbo zonoje su stačių nuolydžių (pavyzdžiui, aplink namą arba ant kalnelio), įkrovimo stotis turi stovėti nuolydžio apačioje. Taip bus lengviau vejąplovej judėti pagal gidą kabelį iki įkrovimo stoties.



Įkrovimo stotis neturi būti įrengta atskiroje vietoje, kadangi toks išsidėstymas neleis tinkamai ištiesti gidą kabelį. Jeigu įkrovimo stotį reikės įrengti atskirame plote, gidas kabelis turi būti prijungtas prie atskiros vietos. Žr. paveikslą priešais. Daugiau apie atskiras vietas skaitykite Skyriuje 3.4 *Kontūro kabelio instaliacija*.

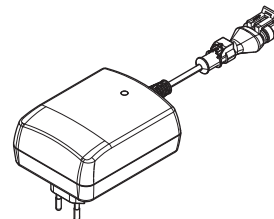


Transformatoriaus prijungimas

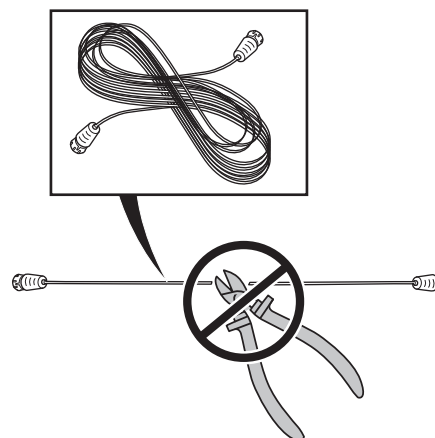
Planuodami transformatoriaus vietą, atsižvelkite į toliau pateiktus aspektus:

- Transformatorius turi būti įrengtas šalia įkrovimo stoties
- Apsauga nuo lietaus
- Apsauga nuo tiesioginės saulės spindulių

Jeigu transformatorius į kištukinį lizdą jungiamas lauke, šis lizdas turi būti pritaikytas naudoti lauke.



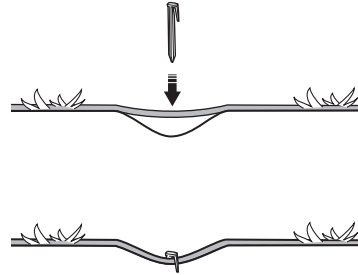
Transformatoriaus žemos įtampos kabelio ilgis 10 metrų, ir jį negalima ilginti arba trumpinti.



3. ĮDIEGIMAS

Žemos įtampos kabelį galima ištiesti įstrižai darbinės teritorijos. Žemos įtampos kabelis turi būti tvirtintas arba užkastas, ir pjovimo aukštis turi būti toks, kad peiliai ant pjovimo diskų jokių būdu nelieštų žemos įtampos kabelio.

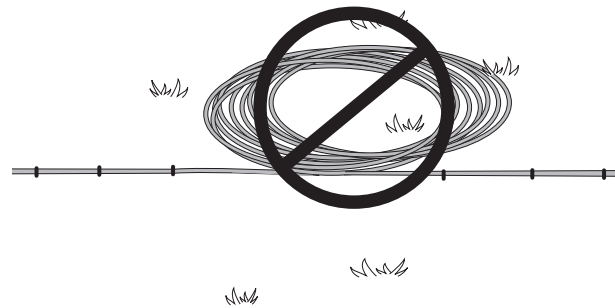
Žemos įtampos kabelį ištieskite ant žemės ir pritvirtinkite kuoliukais. Kabelį reikia prispausti prie žemės, kad nenupjautumėte jo dar prieš užaugant žolei.



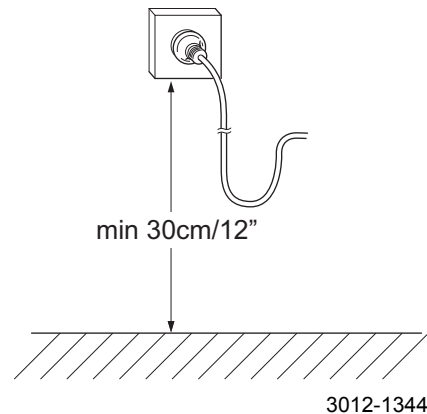
Žemos įtampos kabelio niekada negalima laikyti ritėje arba po įkrovimo stoties pagrindo plokšte, nes jis gali trukdyti iš įkrovimo stoties siunčiamiems signalams.

Transformatorių būtina įrengti taip, kad jis būtų gerai vėdinamas ir apsaugotas nuo tiesioginių saulės spindulių. Transformatorių reikia įrengti po stogu.

Prijungiant transformatorių prie sieninio elektros tinklo lizdą, rekomenduojama naudoti įžemintą pertraukiklį.



Jei transformatoriaus negalima prijungti tiesiogiai prie elektros lizdo sienoje, jokiais aplinkybėmis nemontuokite transformatoriaus tokia aukštyje, kuriame kyla pavojus, kad jis gali panirti į vandenį (mažiausiai 30 cm nuo grindų). Draudžiama transformatorių statyti ant žemės.



3012-1344

SVARBI INFORMACIJA

Žemos įtampos kabelio negalima nei trumpinti, nei ilginti.

SVARBI INFORMACIJA

Žemos įtampos kabelis turi būti išsidėstęs tokiu būdu, kad peiliai ant pjovimo disko jokių būdu nesilieštų su kabeliu.

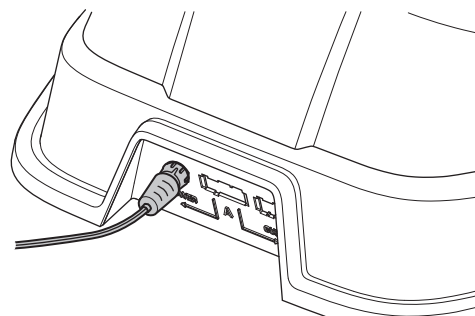
SVARBI INFORMACIJA

Įkrovimo stotį atjunkite ištraukdami jos maitinimo kištuką, pavyzdžiui, prieš ją valant ar remontuojant kontūro kabelį.

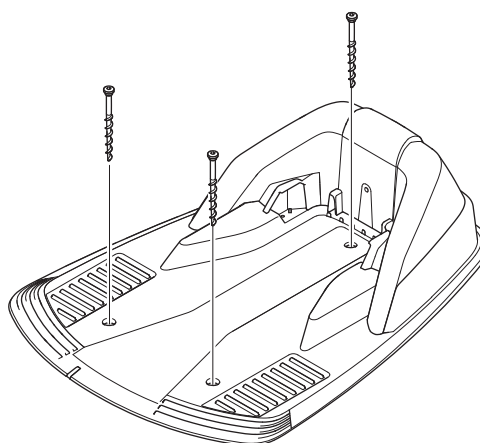
3. ĮDIEGIMAS

Įkrovimo stoties įdiegimas ir pajungimas

1. Statykite įkrovimo stotį tinkamoje vietoje.
2. Sujunkite žemos įtampos kabelį su įkrovimo stotimi.
3. Įjunkite transformatoriaus maitinimo kabelį į 100-240 V kištukinį lizdą. Jeigu kištukinis lizdas lauke, transformatorių reikia apsaugoti nuo tiesioginių saulės spindulių.



4. Komplektuojamais varžtais pritvirtinkite įkrovimo stotį prie žemės. Įsitinkite, kad varžtai įsukti iki galo ir jų galvutės įleistos.



SVARBI INFORMACIJA

Draudžiama gręžti naujas skylės įkrovimo stoties pado. Pado tvirtinimui prie žemės naudokite esamas skylės.

SVARBI INFORMACIJA

Nelipkite ant įkrovimo stoties pado.



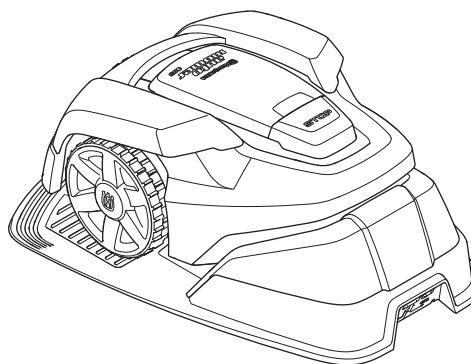
3.3 Akumulatoriaus įkrovimas

Prijungus įkrovimo stotį prie maitinimo įtampos galima įkrauti vejąplovę. Pagrindinį jungiklį pasukite į 1 padėtį.

Kol klosite kontūro ir gido kabelius, robotą vejąplovę pastatykite įkrovimo stotyje įkrauti bateriją.

Pilnai įkrauti tuščią bateriją trunka maždaug 3 valandas.

Pilnai užkrauti tuščią bateriją trunka maždaug 80-100 minučių.



SVARBI INFORMACIJA

Nenaudokite robotas vejąplovės, kol nebaigtas įdiegimo procesas.

3. ĮDIEGIMAS

3.4 Kontūro kabelio klojimas

Kontūro kabelis klojamas vienu iš žemiau nurodytų būdų:

1. Kabelis pritvirtinimas prie žemės kabėmis.

Kontūro kabelį patartina pritvirtinti kabėmis, jeigu pirmosiomis darbo savaitėmis dar planuojate keisti jo išdėstymą. Po kelių savaičių kabelį apaugės žolė, ir jis jau bus nematomas. Naudokite plaktuką/plastikinį plaktuką ir instaliacijos metu teikiamas kabės.

2. Kabelis užkasamas.

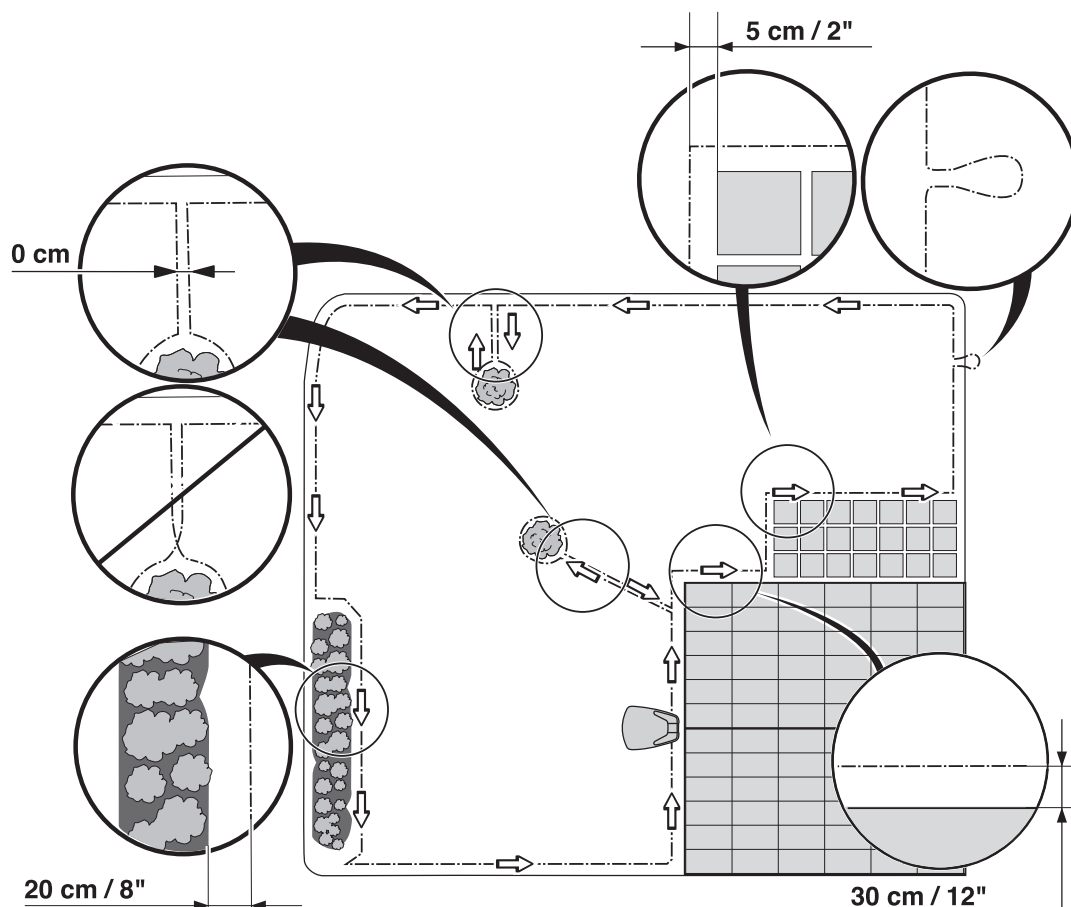
Jei veją planuojate purenti ar ventiliuoti, kontūro kabelį patartina užkasti po velėna. Jei būtina, galima naudoti abu metodus, vieną kontūro kabelio dalį pritvirtinant kabėmis, o kitą – užkasant. Jūs taip pat galite užkasti kabelį, naudodami pjaustytuvą arba tiesųjį kastuvą. Įsitinkite, kad kontūro kabelis užkastas mažiausiai 1 centimetro ir daugiausiai 20 centimetrų nuo žemės paviršiaus.

Suplanuokite, kur užkasite kontūro kabelį

Kontūro kabelis turi būti išsidėstytas tokiu būdu, kad

- apjuostų automatinės vejąplovės darbo zoną. Galima naudoti tik originalų Husqvarna kontūro kabelį. Šis specialiai suprojektuotas kabelis yra atsparus dirvožemio drėgmei, kuri gali lengvai pažeisti kabelį.
- Bet kuriame darbo zonos taške robotas vejąplovė nenutolsta nuo kabelių daugiau nei 15 metrų atstumu.
- Bendras kontūro kabelio ilgis neturėtų viršyti 400 metrų.
- Komplekte yra papildomų 20 cm kabelio, kuriuo galėsite vėliau prijungti gido kabelį. Žr. Skyrių 3.6 *Gido kabelio įdiegimas* psl. 31.

Priklausomai nuo šalia darbo ploto esančių objektų, kontūro kabelis turi būti nutiestas įvairiais atstumais nuo kliūčių. Toliau pateiktame paveiksle pateikiami kontūro kabelio tiesimo darbo plote ir aplink kliūtis būdas. Norėdami apskaičiuoti reikiamą atstumą, naudokite pridėtamą matuoklį (Žr. Skyrių 2.1 *Kas yra kas?* psl. 13).

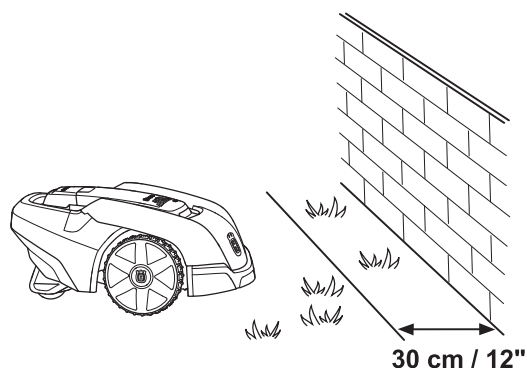


3. ĮDIEGIMAS

Darbinės teritorijos ribos

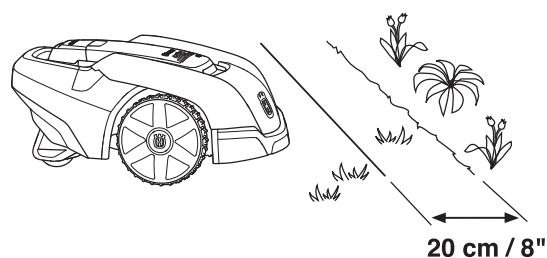
Jei darbinė teritorija ribojasi su aukšta kliūtimi, pavyzdžiui, siena ar tvora, kontūro kabelis turi būti tiesiamas 30 cm atstumu nuo kliūties. Tai apsaugo robotą vejamą nuo susidūrimo su kliūtimi ir mažina korpuso dėvėjimąsi.

Apie 20 cm aplink nejudamą kliūtį nebus nupjauta.



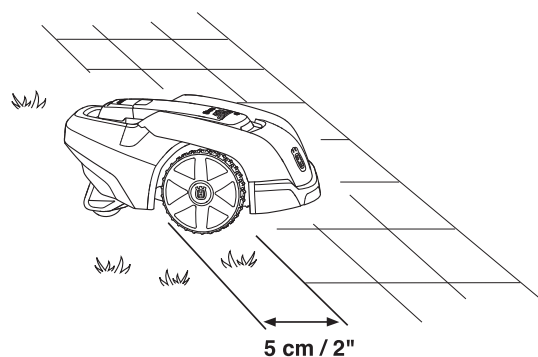
Jei darbinė teritorija ribojasi su mažu grioveliu, pavyzdžiui, gėlynu ar nedidele kalvele, pavyzdžiui, bordiūru (3-5 cm), kontūro kabelis turi būti klojamas 20 cm atstumu į darbinės teritorijos vidų. Tai apsaugos robotą vejamą nuo įvažiavimo į griovį ar užvažiavimo ant bordiūro.

Apie 12 cm žolės palei griovį/akmenines ribas nebus pjaunama.



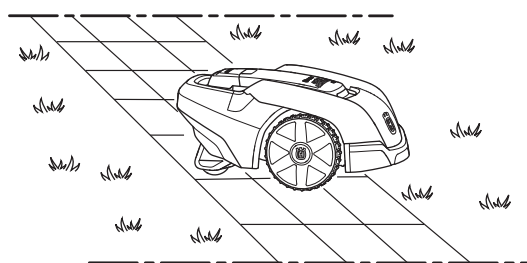
Jeigu darbo zona ribojasi su išgrįstu (akmenimis ir pan.) taku, kuris yra viename lygyje su veja, robotui vejamajai galima leisti šiek tiek ant jo užvažiuoti. Tokiu atveju kontūro kabelis klojamas 5 cm atstumu nuo takelio krašto.

Visa žolė palei šaligatvį bus pjaunama.



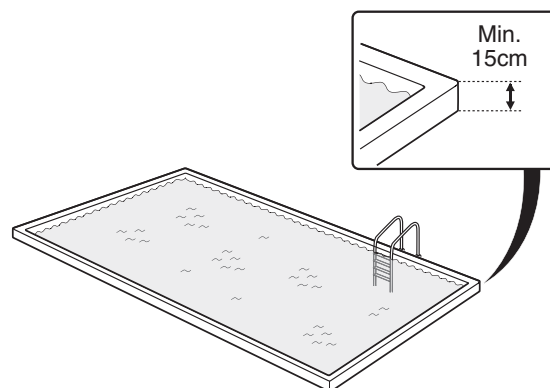
Jeigu darbo zona perskirta lygiomis plokštėmis (trinkelėmis) grįstu taku, kuris yra viename lygyje su veja, robotui vejamajai galima leisti tokį taką pervaziuoti. Tokiu atveju patartina kloti kontūro kabelį po šaligatvio plytelėmis arba tarp jų. Įsitikinkite, jog plytelės yra vejos aukštyje tam, kad automatinė vejamą pernelyg nesudėvėtų.

Dėmesio! Robotas vejamą niekada nevažiuos žvyru arba panašiais paviršiais, kurie gali sugadinti peilį.



SVARBI INFORMACIJA

Jeigu darbo plotas ribojasi su vandens telkiniais, nuolydžiais, skardžiais arba vieškeliais, kontūro kabelis turi būti užtvirtas tvora arba panašiomis apsaugos priemonėmis. Tokiu būdu išvengsite atvejų, kai robotas vejamą sustoja darbo zonos išorėje.



3. ĮDIEGIMAS

Vidinės darbinės teritorijos ribos

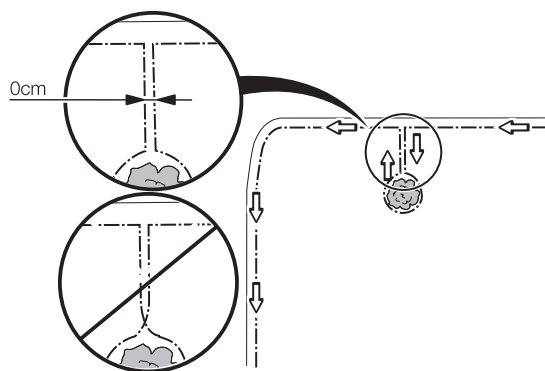
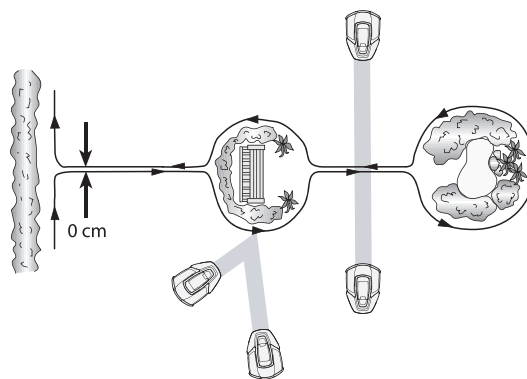
Naudokite kontūro kabelį vidinių darbinės teritorijos plotų ženklinimui, sukuriant saleles aplink kliūtis, kurios nėra atsparios susidūrimui, pavyzdžiui, gėlynus ir fontanus. Ištempkite kabelį iki plotelio, apjuoskite juo ženklinamą vietą ir grįžkite ta pačia trasa. Jei naudojate kabes, tvirtinkite kabelį tomis pačiomis kabėmis grįžtamojoje trasoje. Jei kontūro kabelio atkarpos į ir iš salelės yra arti viena kitos, robotas vejojovė gali važiuoti per kabelį.

Smūgiams atsparių kliūčių, pavyzdžiui, medžių ar krūmų, aukštesnių nei 15 cm aukščio, nebūtina ženklinti kontūro kabeliu. Susidūręs su tokio tipo kliūtimi, robotas vejojovė pasuks į šalį.

Norint, kad robotas dirbtų tiksliai ir tyliai, rekomenduojama atskirti visas nejudamas kliūtis darbo zonos viduje ir už jos ribų.

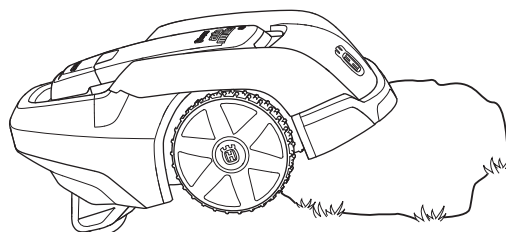
Kontūro kabelis neturi susikerti, kai jis tiesiamas į arba iš atskiros vietos.

Šiek tiek pasvirusios kliūtys, pavyzdžiui, akmenys ar dideli medžiai su iškilimais šaknimis, turi būti paženklintos ar pašalintos. Priešingu atveju robotas vejojovė gali nuslysti ant tokios kliūtis ir sugadinti peilius.

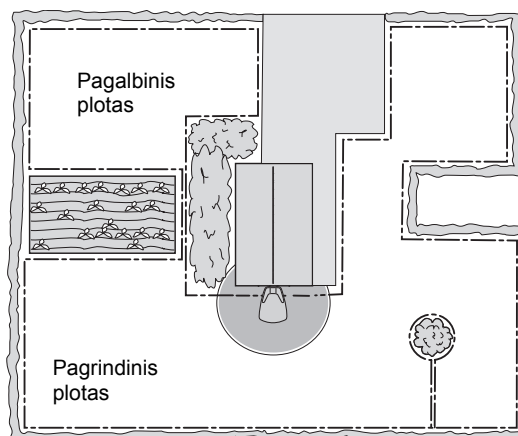


Pagalbiniai plotai

Jeigu darbo plotas susideda iš dviejų plotų, tarp kurių vejojovėi sunku judėti, rekomenduojama įrengti papildomą plotą. Pavyzdžiui, 25 % nuolydžiai arba siauresnės nei 60 cm atkarpos. Apjuoskite tokį pagalbinį plotą kontūro kabeliu taip, kad jis suformuotų salelę už pagrindinio ploto ribų.



Robotą vejojovę reikia rankomis pernešti iš pagrindinės darbo zonos į šalutinę, kai šioje reikia pjauti veją. Pagrindinis vejojovės darbo režimas turi būti naudojamas tais atvejais, kai vejojovė negali judėti automatiškai nuo papildomo ploto iki įkrovimo stoties. Žr. 5.1 Darbo režimo pasirinkimas psl. 42. Šiame darbo režime robotas vejojovė niekada neieškos įkrovimo stoties, o pjaus žolę, kol išsikraus baterija. Kai išsikrauna baterija, vejojovė sustos ir ekrane pasirodys žinutė „Reikalingas rankinis įkrovimas“. Įdėkite vejojovę į įkrovimo stotį baterijai įkrauti. Jeigu pagrindinio darbo ploto žolė turi būti nupjauta po įkrovimo, reikia nustatyti automatinį veikimo režimą prieš įdedant vejojovę į įkrovimo stotį.



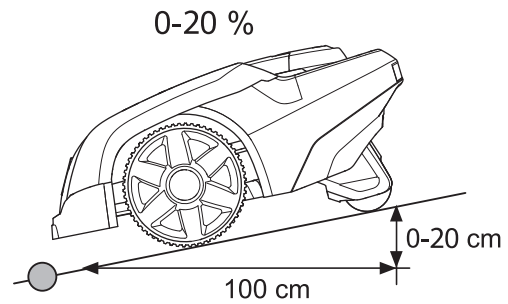
Siaurų vejų plotų reikšmė pjaunant

Ilgai ir siauri plotai siauresni nei 1,-2 metrai turi būti vengiami. Kai robotas vejojovė ten pjauna žolę, grėsia pavojus, kad jis šiame pravažiavime ar plote kurį laiką važinėš. Tokiais atvejais gazonas gali atrodyti priplotas.

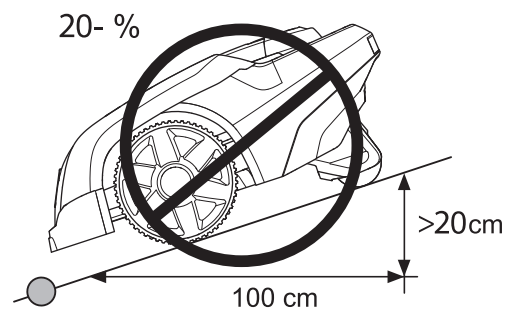
3. ĮDIEGIMAS

Šlaitai

Kontūro kabelis gali būti klojamas įstrižai šlaito, kurio nuožulnumas mažesnis nei 20 %.



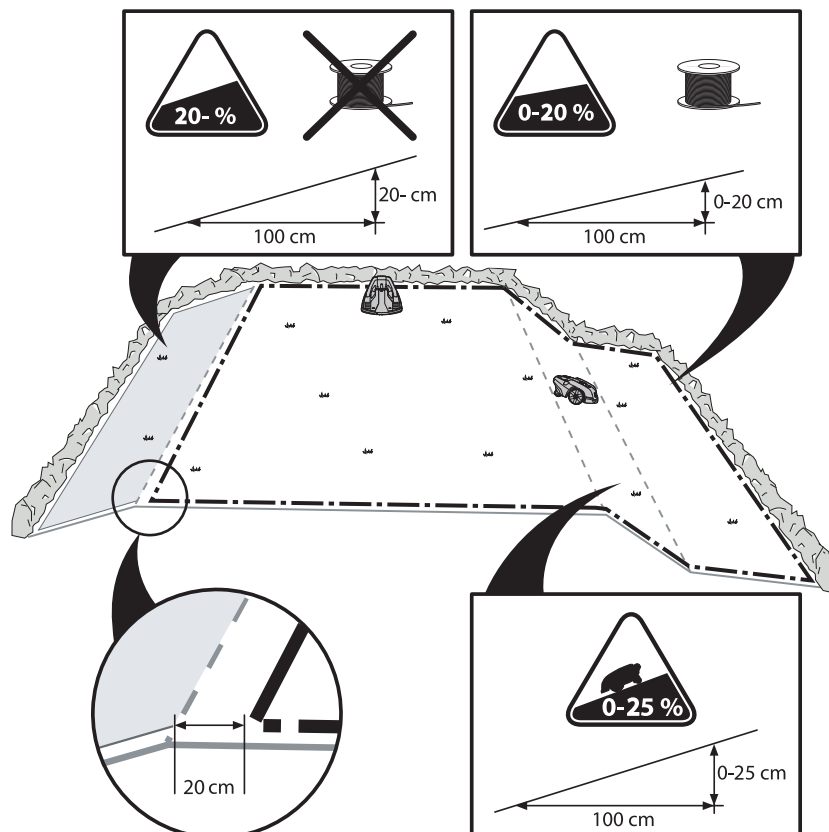
Kontūro kabelis negali būti klojamas įstrižai šlaito, kurio statumas didesnis nei 20 %. Yra pavojus, kad robotui vejamajai ten bus sudėtinga apsisukti. Jis sustos, ir atsiras klaidos pranešimas *Darbinės teritorijos užribis (Outside working area)*. Toks pavojus aktualiausias esant drėgnoms oro sąlygoms, kai ratai gali paslysti ant šlapios žolės.



Vis dėlto, kontūro kabelį galima kloti skersai statiesnio negu 20 % šlaito, jeigu yra kliūtis, į kurią robotui vejamajai nepavojinga atsitrekti, pavyzdžiui, tvora ar tanki gyvatvorė.

Darbo zonos viduje robotas vejamajai gali pjauti vejas, kurių nuolydis yra iki 25 cm vienam nuotolio metrui (25 %). Nuožulnesnius plotus būtina paženklinti kontūro kabeliu.

Jei kurios nors darbinės teritorijos kraštinės dalies nuožulnumas viršija 20 cm/atstumo metrui (20 %), kontūro kabelis turi būti išklotas vidutiniškai 20 cm atstumu lygioje vietoje, prieš šlaitui pradendant nuožulnėt.

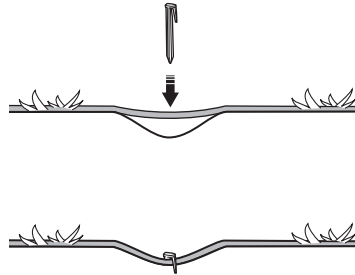


3. ĮDIEGIMAS

Kontūro kabelio klojimas

Jeigu kontūro kabelį ketinate tvirtinti kabėmis:

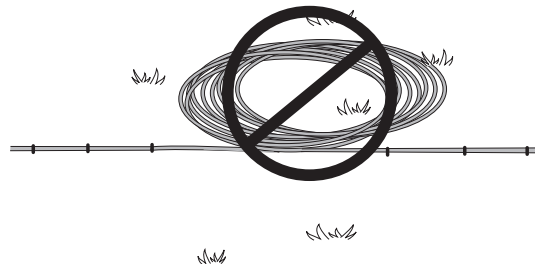
- Kabelio klojimo vietoje įprastine vejojimo ar žoliapjovė labai žemai nupjaukite žolę. Lengviau bus nutiesti kabelį arčiau žemės ir rizika, kad vejojimo palies kabelį arba pažeis kabelio izoliaciją, bus sumažinta.
- Iškllokite kontūro kabelį prie pat žemės ir pritvirtinkite kabės netoli viena kitos (atstumas tarp kabių kaip 75 cm). Kabelis turi gulėti prie pat žemės, kad nebūtų nupjautas dar prieš žolėms apraizgant jį šaknimis.
- Plaktuku įkalkite kabės į žemę. Kabės kalkite atsargiai ir kabelio pernelyg neįtempkite. Be to, stenkitės per daug nesulenkti kabelio.



Jeigu kontūro kabelį norite užkasti:

- Įkaskite kontūro kabelį į žemę ne mažiau kaip 1 cm ir ne daugiau kaip 20 cm gylyje. Kabelis gali būti užkastas, pvz., naudojant pjaustytuvą arba kastuvą.

Klodami kontūro kabelį naudokitės pridėdamu matuokliu. Jis padeda lengvai nustatyti tinkamą atstumą tarp kontūro kabelio ir ribos ar kliūtis. Matuoklis ištraukiamas iš dėžės.

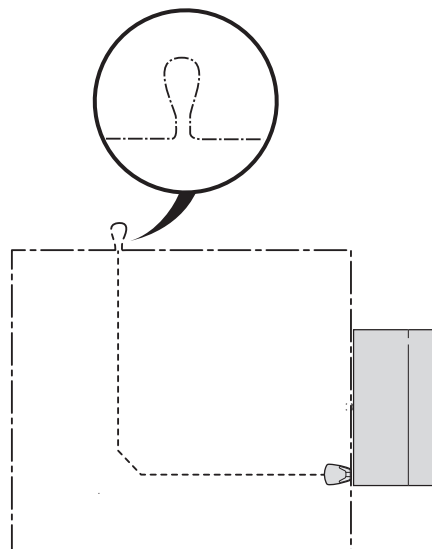


SVARBI INFORMACIJA

Papildomų kabelio metrų negalima susukti į rites už kontūro kabelio ribų. Tai gali sugadinti robotą vejojimo.

Gido laido kabelis

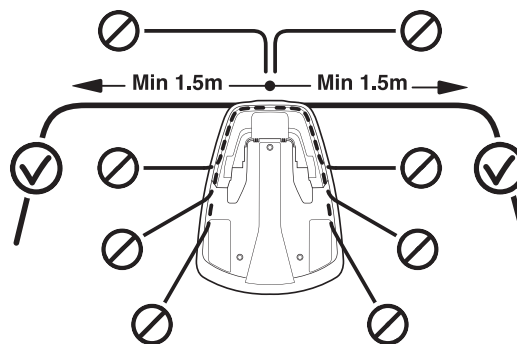
Norėdami palengvinti gido kabelio prijungimą prie kontūro kabelio, rekomenduojama turėti papildomų 20 cm kontūro kabelio, tuoj vietoje, kur prijungiamas gidas kabelis. Patartina suplanuoti gido kabelio išsidėstymo vietą prieš tiesiant kontūro kabelį. Žr 3.6 *Gido kabelio įdiegimas* psl. 31.



3. ĮDIEGIMAS

Kontūro kabelio klojimas iki įkrovimo stoties

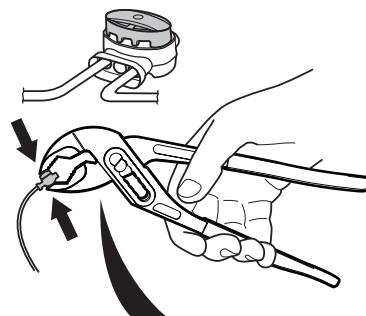
Kontūro kabelio bent po 1,5 metrų ilgio atkarpas reikia ištiesti statmenai įkrovimo stočiai pagal jos galą į kairę ir į dešinę puses (žr. paveikslą). Jeigu kontūro kabelis paklotas kitaip, automatinė vejapjovė gali sunkiai rasti kelią į įkrovimo stotį.



Kontūro kabelio sujungimas

Naudokite originalią jungiamąją movą, jeigu kontūro kabelio ilgio neužtenka ir jį reikia sujungti. Ji yra atspari vandeniui ir užtikrina patikimą elektros jungtį.

Įkiškite abiejų kabelio galus į jungiamąją movą. Įsitikinkite, kad kabeliai visiškai įkišti į jungiamąją movą, taip kad jų galus galima matyti permatomoje jungiamosios movos pusėje. Tada įspauskite fiksatorių movos viršuje. Universalioomis replėmis visiškai suspauskite movos galvutę.



SVARBI INFORMACIJA

Vienas su kitu supinti kabeliai ar izoliacine juosta apsuktas priveržiamas gnybtų blokas nėra tinkamos jungtys. Drėgmė dirvožemyje gali sukelti laidininkų oksidaciją dėl kurios vėliau grandinė gali nutrūkti.

3. ĮDIEGIMAS

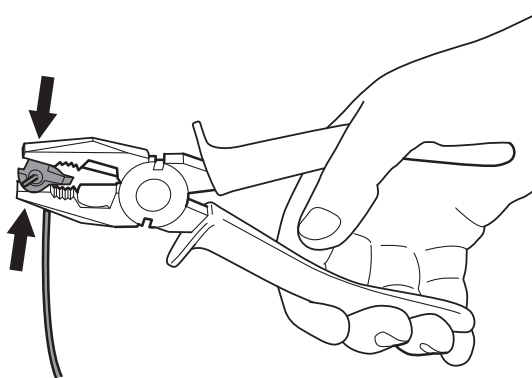
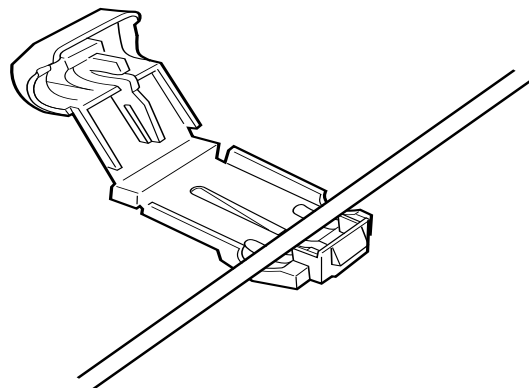
3.5 Kontūro kabelio prijungimas

Prijunkite kontūro kabelį prie įkrovimo stoties:

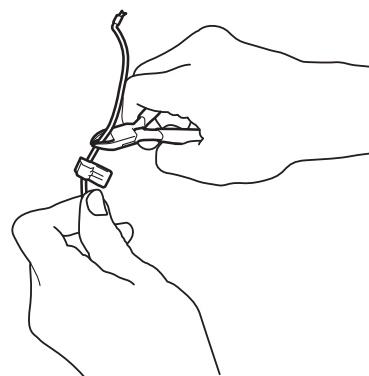
SVARBI INFORMACIJA

Nesukryžiuokite kontūro kabelio, prijungdami jį prie įkrovimo stoties. Dešinįjį kabelio galą reikia prijungti prie dešiniojo įkrovimo stoties išvado, o kairįjį prie kairiojo išvado.

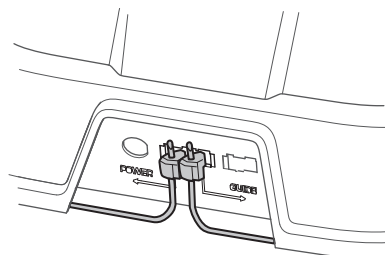
- Įstatykite kabelio galus į jungtį:
 - Atidarykite jungtį.
 - Įstatykite kabelį į jungties tarpelį.
- Replėmis spauskite jungtį, kol išgirsite spragtelėjimą.



- Nukirpkite virš kiekvienos jungties likusius kontūro kabelio galiukus, kad liktų po 1–2 centimetrus.



- Prijunkite jungtį prie įkrovimo stoties įkrovimo vietų, pažymėtų AL (kairioji) ir AR (dešinioji).



SVARBI INFORMACIJA

Dešiniąją jungtį reikia prijungti prie dešiniojo metalinio įkrovimo stoties išvado, o kairįjį kabelio galą prie kairiosios jungties.

3. ĮDIEGIMAS

3.6 Gido kabelio įdiegimas

Gido kabelis klojamas tolyn nuo įkrovimo stoties, pavyzdžiui, link nuošalios darbo zonos dalies ar pro siaurą pravažiavimą, o po to sujungiamas su kontūro kabeliu. Tas pats kabelis naudojamas ir kontūro, ir gido kabeliui.

Gido kabelio paskirtis yra padėti robotas vejaplovė surasti kelią į įkrovimo stotį, o taip pat nukreipti nuo stoties į nuošalios sodo darbo ploto vietas.

Siekiant užtikrinti tolygų viso gazono kirpimą, vejaplovė gali judėti palei gidą kabelį nuo įkrovimo stoties iki gido kabelio sujungimo su kontūro kabeliu vietas ir pradėti pjauti žolę nuo šitų vietų. Priklausomai nuo sodo išsidėstymo, reikia nurodyti vejaplovės judėjimą ties gidą kabelį nuo įkrovimo stoties dažnį. Žr. 6.4 *Instaliacija* psl. 48.

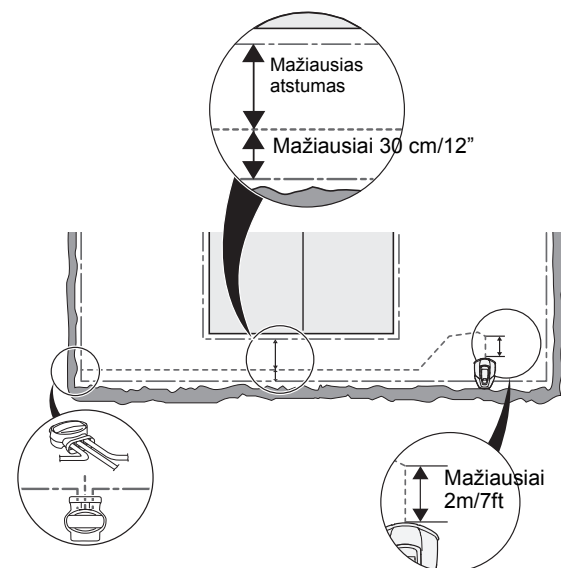
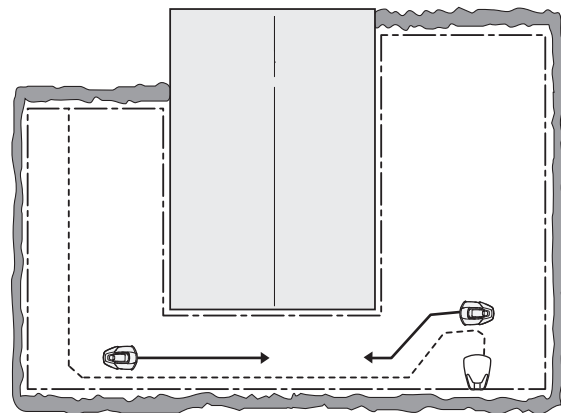
Vejaplovė turi būti naudojama įvairiais atstumais nuo gido kabelio siekiant sumažinti pėdsakų atsiradimą, kai vejaplovė važiuoja pagal gidą kabelį iki/nuo įkrovimo stoties. Vejaplovės tuo metu šalia kabelio naudojama zona vadinama „Koridoriumi“.

Vejaplovė visada važiuoja kairėje gido kabelio pusėje, atsukus priekį į įkrovimo stotį. Taigi, koridorius yra kairėje gido kabelio pusėje. Dėl to įrengiant instaliaciją svarbu palikti kiek įmanoma daugiau vietos kairėje gido kabelio pusėje (žiūrint į įkrovimo stoties pusę). Gido kabelio neklokite arčiau kaip 30 cm iki kontūro kabelio.

Kaip ir kontūro kabelį, gido kabelį galima tvirtinti kabėmis arba užkasti į žemę.

SVARBI INFORMACIJA

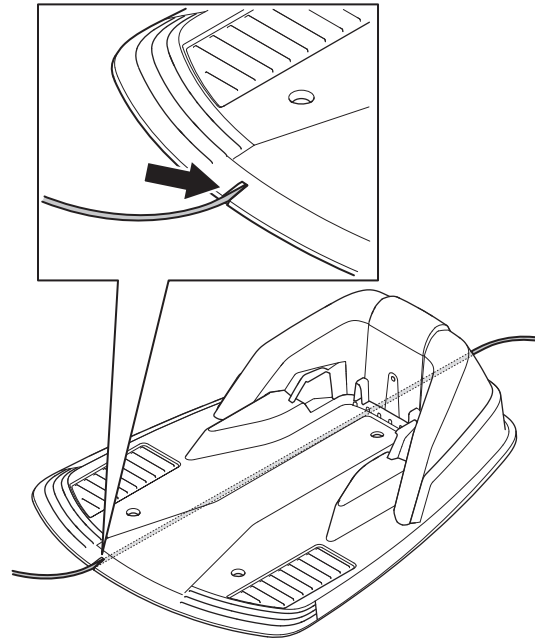
Svarbu palikti kiek įmanoma daugiau vietos kairėje gido kabelio pusėje (žiūrint į įkrovimo stoties pusę).



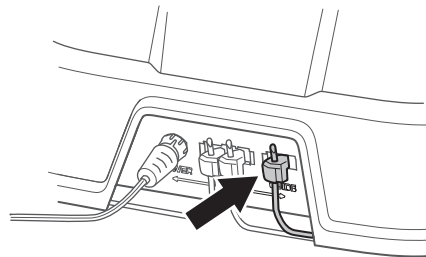
3. ĮDIEGIMAS

Gido kabelio klojimas ir jungimas

1. Ištraukite kabelį pro plyšį įkrovimo plokštelės apačioje.



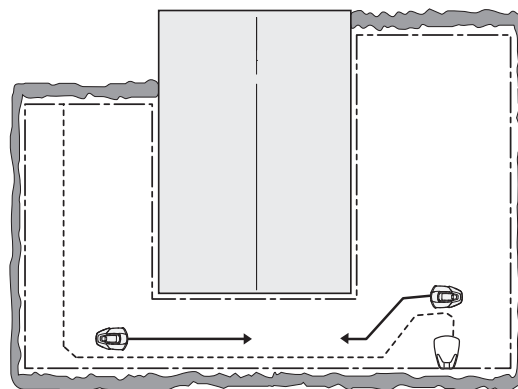
2. Pritaisykite prie gido kabelio jungtį tokiu pačiu būdu, kaip ir prie kontūro kabelio, pagal instrukcijas pateiktas Skyriuje 3.5 *Kontūro kabelio prijungimas*. Sujunkite su įkrovimo stoties kontaktiniu išvadu, pažymėtu „guide“ (gidas).



3. Ištieskite gido kabelį mažiausia 2 metrus tiesiai iš po priekinio įkrovimo stoties krašto.

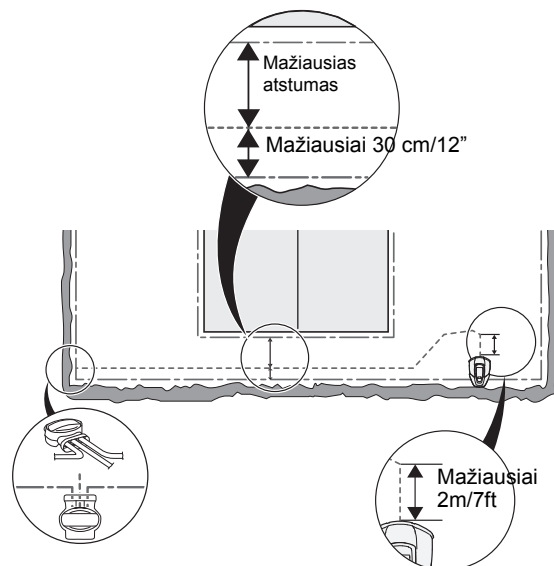
Jeigu gido kabelį reikia tiesti pravažiavime:

- robotas veja įkrovimo stotį ir atgal važiuoja ta pačia gido kabelio puse. Tai reiškia, kad robotas veja visada važiuoja kairiaja gido kabelio puse (žiūrint į įkrovimo stoties pusę).

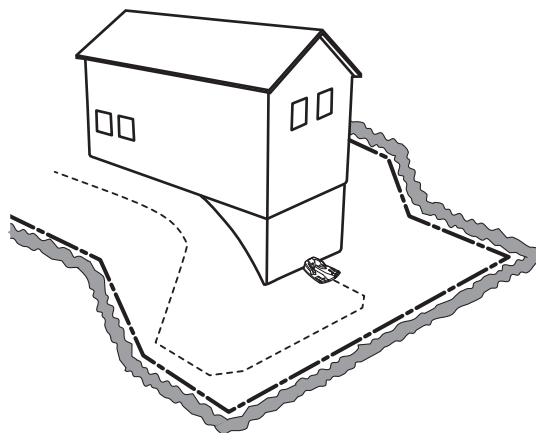


3. ĮDIEGIMAS

- Pravažiavime gido kabelį reikia tiesti tokiu būdu, kad vejapjovei liktų pakankamai vietos pravažiuoti. Tarp kontūro kabelio ir gido kabelio reikia palikti mažiausiai 30 cm tarpą.

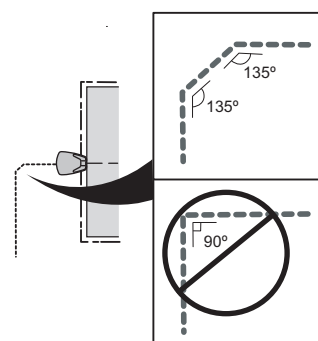


Jeigu gidą kabelį reikia tiesti ant didelio nuolydžio, rekomenduojama kabelį tiesti nuolydžio kampu. Tokiu būdu vejapjovei bus lengviau važiuoti pagal gidą kabelį ant nuolydžio.



Klodami kabelį, nesulenkite jo per daug, nes Automower® vejapjovei gali būti sunku juo sekti.

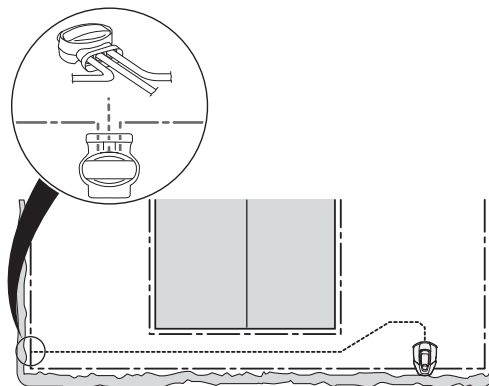
4. Nutieskite gido kabelį iki tos kontūro kabelio vietos, kur pageidaujate juos sujungti.
5. Pakelkite kontūro kabelį. Vielos žnyplėmis nukirpkite kontūro kabelį.



3. ĮDIEGIMAS

6. Naudodami nelituotąją movą, prijunkite gido kabelį prie kontūro kabelio:

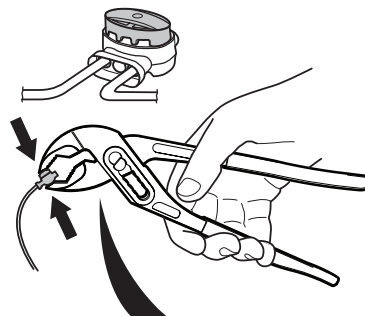
Kontūro kabelį įkiškite į kiekvieną movos skylę. Įkiškite gidą kabelį į movos skylės centrą. Įsitikinkite, kad kabeliai visiškai įkišti į movą, taip kad jų galai matosi per kitą permatomą movos galą.



Universaliomis replėmis visiškai suspauskite movos galvutę.

Kiekvienam kabeliui pajungti gali būti naudojama bet kokia skylė.

7. Pritvirtinkite jungtį kabėmis ar užkaskite ją vejoje.



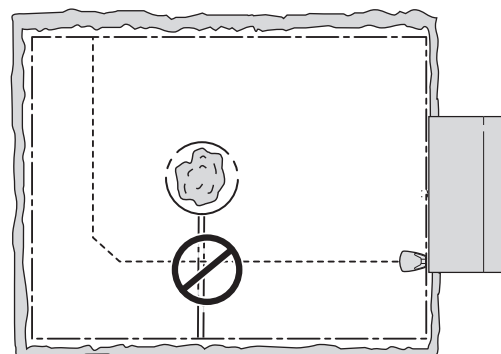
3018-055

SVARBI INFORMACIJA

Gido kabelio veikimas skiriasi, priklausomai nuo darbinės teritorijos. Todėl rekomenduojama išbandyti įdiegimo veiksmingumą naudojant *Bandytas į vidų* funkciją, žr. 6.4 *Instaliacija* 48 puslapyje.

SVARBI INFORMACIJA

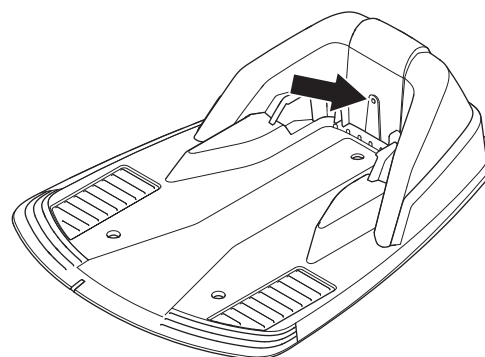
Gido kabelis negali kirsti kontūro kabelio nutiesto, pavyzdžiui, į atskirtą vietą.



3.7 Įdiegimo patikra

Kontūro signalą tikrinkite pagal įkrovimo stoties signalinę lemputę.

Žr. 9.2 *Įkrovimo stoties signalizavimo lemputė psl.* 69, jeigu lempa neužsidega nenutrūkstamai šviečiančia žalia spalva.



3. ĮDIEGIMAS

3.8 Pirmas paleidimas ir kalibravimas

Prieš paleidžiant vejąplovę, reikia atlikti paleidimo veiksmus pagal meniu, taip pat gido signalo automatinį kalibravimą. Kalibravimas taip pat padeda patikrinti ar gido kabelio instaliacija buvo atlikta tinkamai ir ar vejąplovė gali laisvai judėti pagal gidą kabelį nuo įkrovimo stoties.

1. Atidarykite valdymo skydelio gaubtą, paspausdami sustabdymo mygtuką (**STOP**).
2. Nustatykite pagrindinio jungiklio įjungimo padėtį (1).

Vejąplovės paleidimo seka prasideda nuo pirmojo roboto vejąplovės įjungimo. Nustatomi toliau pateikti parametrai:

- Gamyklos suteiktas PIN kodas. Kodas yra nurodytas specialiame dokumente, kurį mažmenininkas gauna pirkimo metu.
- Šalis
- Laiko formatas
- Einamasis laikas
- Datos formatas
- Data
- Asmeninio PIN kodo pasirinkimas ir patvirtinimas. Visos kombinacijos leidžiamos, išskyrus 0000.

SVARBI INFORMACIJA

Naudokite Pastabas 4 puslapyje, norėdami padaryti įrašą apie PIN kodą.

3. Pastatykite vejąplovę įkrovimo stotyje, kaip reikalaujama ekrane. Dabar vejąplovė paleis gido kalibravimą išvažiuodama iš įkrovimo stoties ir judėdama pagal gidą kabelį iki tos vietos, kur gidas kabelis sujungtas su kontūro kabeliu, ir pradės pjauti nuo tos vietos. Patikrinkite, ar vejąplovė gali visur pravažiuoti palei gidą kabelį.

Jeigu jis nepravažiuoja, taip gali būti dėl netinkamai pakloto gido kabelio. Šiuo atveju patikrinkite, ar įrengimas atliekamas pagal aprašymą 3.6 *Gido kabelio įdiegimas* 31 puslapyje. Dėl to atlikite naują *Bandymą į išorę*, žr. 6.4 *Instaliacija* 48puslapyje.

3. ĮDIEGIMAS

3.9 Patikrinkite prijungimą prie įkrovimo stoties

Prieš pradėdami naudotis vejapjove, įsitikinkite, kad ji gali visur pravažiuoti pagal gido kabelį iki įkrovimo stoties ir lengvai prisijungti prie įkrovimo stoties. Atlikite toliau pateiktą patikrinimą.

1. Atidarykite valdymo skydelį paspausdami **STOP** mygtuką.
2. Padėkite vejapjovę šalia tos vietos, kur gido kabelis sujungtas su kontūro kabeliu. Vejapjovę padėkite 2 metrų atstumu nuo gido kabelio, jos priekį atsukę į gido kabelį.
3. Pasirinkite režimą *Namo* paspausdami *namo* simbolį ir *OK* mygtuką, kai žymeklis stovi ant režimo *Namo*. Paspauskute „Start“ ir uždarykite gaubtą.
4. Patikrinkite, ar vejapjovė aptinka gido kabelį ir važiuoja pagal jį, ar apsisuka prieš įkrovimo stotį ir prisijungia prie jos. Patikrinimas užskaitomas tik tuo atveju, jeigu vejapjovė gali judėti pagal gido kabelį per visą atstumą iki įkrovimo stoties ir prisijungti iš pirmo karto. Jeigu vejapjovė nesugeba prisijungti iš pirmo karto, ji automatiškai bandys prisijungti dar kartą. Instaliacija nepatvirtinama, jei vejapjovė prisijungia prie įkrovimo stoties iš antro arba daugiau kartų. Tokiu atveju, įsitikinkite, kad įkrovimo stotis, kontūro kabelis ir gidas kabelis instaliuoti pagal instrukcijas, pateiktas Skyriuose 3.2, 3.4 ir 3.6.
5. Vejapjovė stovės įkrovimo stotyje kol Jūs neišsirinksite režimą *Auto* arba *Man*. Žr. 5.1 *Darbo režimo pasirinkimas* psl. 42.

Kreiptuvo sistema turi būti iš pradžių kalibruota, jeigu minėti testai pasitvirtino. Žr. 3.8 *Pirmas paleidimas ir kalibravimas* psl. 35.

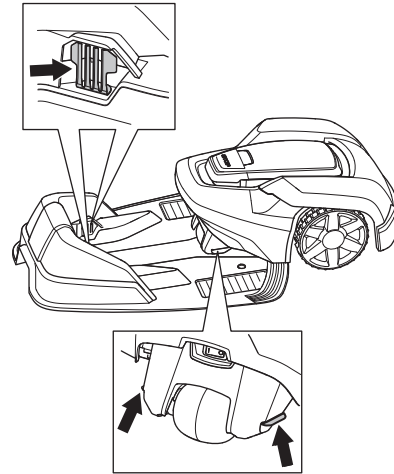
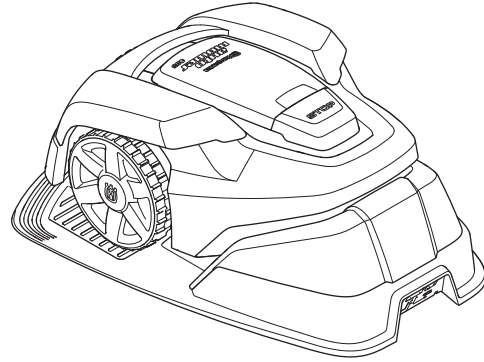
4. NAUDOJIMAS

4. Naudojimas

4.1 Išsikrovusio akumulatoriaus įkrovimas

Jeigu robotas vejapjovė naujas arba ilgesnį laiką nebuvo įkraunamas, jo baterija bus tuščia ir ją reikia įkrauti prieš pradėdant darbą. Įkrovimas užima maždaug 80-100 minučių.

1. Nustatykite pagrindinio jungiklio įjungimo padėtį (1).
2. Pastatykite robotą vejapjovę įkrovimo stotyje. Atidarykite dangtį ir įstatykite vejapjovę kaip įmanoma toliau siekiant užtikrinti tinkamą sąveiką tarp vejapjovės ir įkrovimo stoties.
3. Ekrane pateikiama žinutė, kad vyksta įkrovimas.



ĮSPĖJIMAS

Prieš paleidžiant robotą vejapjovę perskaitykite saugos nurodymus.



ĮSPĖJIMAS

Saugokite rankas ir pėdas nuo besisukančių peilių. Nekiškite rankų ar kojų prie ar po gaubtu, veikiant varikliui.



ĮSPĖJIMAS

Niekada nenaudokite roboto vejapjovės, kai pjovimo teritorijoje yra žmonių, ypač – vaikų ar gyvūnų.



4. NAUDOJIMAS

4.2 Laikmačio naudojimas

Norint kuo geriau nupjauti veją, nereikia jos pjauti per dažnai. Kad veja nebūtų išvažinėta, naudokite laikmačio funkciją (žr. 6.3 *Laikmatis* 46puslapyje). Nustatant laikmatį atsižvelkite į tai, kad robotas vejapjovė per valandą nupjauna maždaug 45 m² plotą (apie 30 m² – „Automower® 305“).

Pavyzdys

Jeigu darbo zonos plotas 360 m², robotas vejapjovė turi dirbti apie 8 valandas per dieną (apie 12 valandų – „Automower® 305“). Šie laikai apytiksliai ir priklauso, pavyzdžiui, nuo žolės kokybės, peilių aštrumo ir baterijos amžiaus.

SVARBI INFORMACIJA

Laikmačiu nustatykite robotą nepjauti žolės tuomet, kai vejoje paprastai žaidžia vaikai, laksto naminiai gyvūnai ir pan., kad pjovimo diskas jų nesužalotų.

Gamykliniai laikmačio nustatymai yra 05:00–24:00 (07:00–23:00 „Automower® 305“) ir žolė pjaunama kiekvieną savaitės dieną. Toks nustatymas tinka darbo zonoms, kurių plotas maždaug 800 m² (500 m² – „Automower® 305“).

Jeigu darbo zonos plotas tinkamas, žolės kokybę galima dar pagerinti, pjaunant ją kas antrą dieną, o ne kasdien po keletą valandų. Be to, žolė geriau auga, jeigu bent 3 dienas per mėnesį jos niekas nepjauna.

Stovėjimas

Robotas vejapjovė nustatytas taip, kad nedirbtų ir stovėtų bent 6 valandas per dieną (8 valandas „Automower® 305“ atveju). Šio stovėjimo metu yra puiki proga, pavyzdžiui, veją laistyti ar ant jos žaisti.

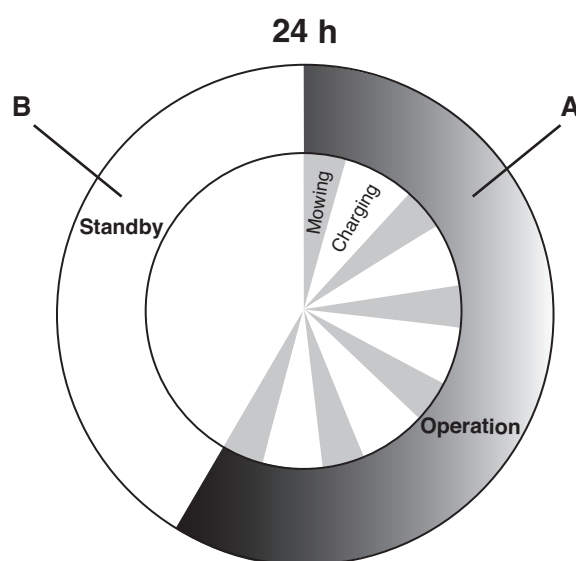
1 pavyzdys

Šiame pavyzdyje nurodyti laikai taikomi „Automower® 305“, tačiau pats principas tinka ir „Automower® 308“.

Darbo laikotarpis 1: 07:00 - 23:00

Darbo dienos: Visos dienos

Pagal gamintojo nustatymus, vejapjovė pradeda pjauti žolę 7 valandą ryto. Vejapjovė parkuojama įkrovimo stotyje nuo 22.00 valandos ir laikoma ten iki 07.00 valandos, kai ji vėl pradeda pjauti žolę.



305

Darbas	A = Max 16 h
Įkrovimas / stovėjimas	B = Min 8 h

308

Darbas	A = Max 18 h
Įkrovimas / stovėjimas	B = Min 6 h

4. NAUDOJIMAS

Jeigu laikmačiu darbo laikas padalintas į du laikotarpius, stovėjimo laikotarpį galima padalinti į keletą laikotarpių. Bendra abiejų stovėjimo laikotarpių trukmė turi būti ne mažiau kaip 6 valandos (8 valandos „Automower® 305“ atveju).

2 pavyzdys

Šiame pavyzdyje nurodyti laikai taikomi „Automower® 305“, tačiau pats principas tinka ir „Automower® 308“.

Darbo laikotarpis 1: 08:00 - 16:00

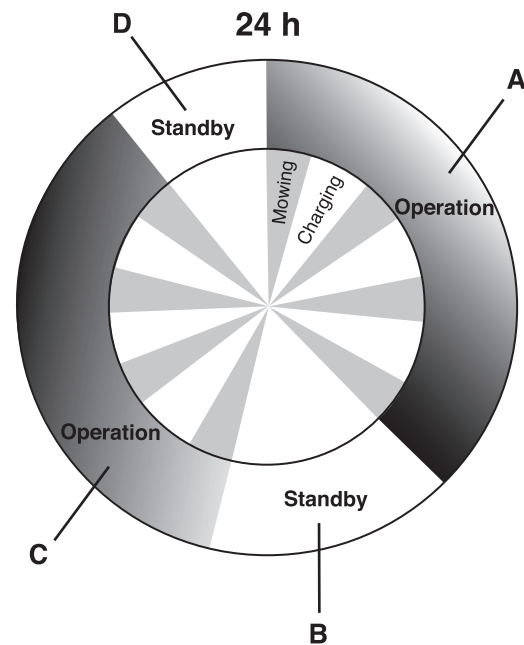
Darbo laikotarpis 2: 20:00 - 23:00

Darbo dienos: Visos dienos

Vejapjovė pjauš žolę pagal darbo laikotarpyje nurodytą laiką. Bendras darbo laikas - 11 valandų, ir jis neviršija 16 valandų.

	Automower® 305	Automower® 308
Maks. darbo laikas	16 h	18 h
Min. stovėjimo laikas	8 h	6 h
Plotas / val / per dieną	30 m ²	45 m ²

Šie laikai apytiksliai ir priklauso, pavyzdžiui, nuo žolės kokybės, peilių aštrumo ir baterijos amžiaus.



305

Darbas **A + C = Max 16 h**

Įkrovimas / stovėjimas **B + D = Min 8 h**

308

Darbas **A + C = Max 18 h**

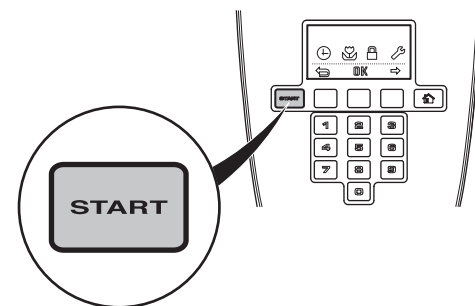
Įkrovimas / stovėjimas **B + D = Min 6 h**

4.3 Paleidimas

1. Nustatykite pagrindinio jungiklio įjungimo padėtį (1).
2. Valdymo skydelio gaubtas atidaromas paspaudus sustabdymo mygtuką (**STOP**).
3. Įveskite tapatybės atpažinimo (PIN) kodą.
4. Paspauskite paleidimo („Start“) mygtuką.
5. Per 10 sekundžių uždarykite gaubtą.

Jeigu vejapjovė laikoma įkrovimo stotyje, ji paliks įkrovimo stotį tik, kai baterija bus visiškai įkrauta ir vejapjovės darbo laikmatis bus nustatytas.

Prieš pjovimo diskams pradėdant sukintis, per 2 sekundes pasigirsta 5 pyptelėjimai.

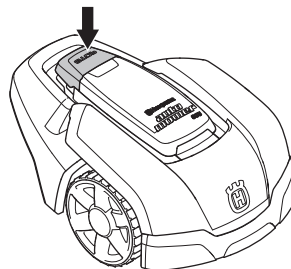


4. NAUDOJIMAS

4.4 Stabdymas

1. Paspauskite sustabdymo mygtuką (**STOP**).

Robotas vejąplovė sustoja, peilių variklis sustoja ir atsidaro valdymo skydelio dangtelis.



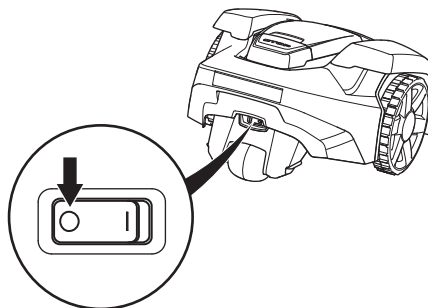
Kartotinis paleidimas

1. Paspauskite paleidimo („Start“) mygtuką.
2. Per 10 sekundžių uždarykite gaubtą. Robotas vejąplovė pradeda dirbti automatiškai.

4.5 Išjungimas

1. Paspauskite sustabdymo mygtuką (**STOP**).
2. Nustatykite pagrindinio jungiklio išjungimo padėtį (0).

Visada robotą vejąplovę išjunkite pagrindiniu jungikliu, jeigu reikia jį techniškai prižiūrėti arba išvežti iš darbo zonos.



4.6 Pjovimo aukščio reguliavimas

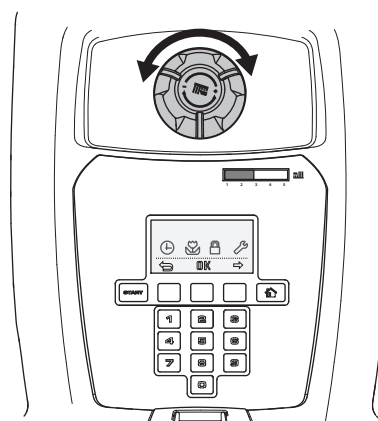
Pjovimo aukštis gali kisti nuo MIN (2 cm) iki MAX (5 cm).

Per pirmą savaitę po naujo diegimo, turi būti nustatytas MAKSIMALUS pjovimo aukštis, norint nepažeisti kabelį. Po to, pjovimo aukščio svirtimi galima mažinti kas savaitę, kol nepasiektas norimas pjovimo aukštis.

Jeigu žolė aukšta, robotą vejąplovę paleiskite pjauti nustatę didžiausią pjovimo aukštį. Žolei sutrumpėjus, galite palaipsniui mažinti pjovimo aukštį.

Patikrinkite/nustatykite pjovimo aukštį:

1. Paspauskite STOP mygtuką sustabdyti vejąplovę ir atidarykite gaubtą.
2. Pasukite aukščio reguliavimo rankenėlę į reikiamą padėtį. Pasirinktąją padėtį rodo oranžinės spalvos stulpelis šalia rankenėlės, kurį galima matyti pro langelį.
 - Norėdami padidinti pjovimo aukštį sukite prieš laikrodžio rodyklę.
 - Norėdami sumažinti pjovimo aukštį sukite pagal laikrodžio rodyklę.



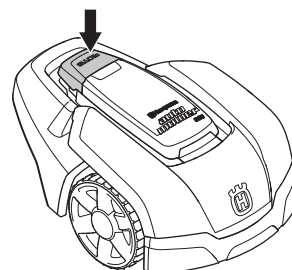
SVARBI INFORMACIJA

Siekiant nepažeisti kontūro kabelio, pirmąją savaitę po instaliacijos įrengimo turi būti nustatytas maksimalus (MAX) pjovimo aukštis. Po to pjovimo aukštį galima mažinti po vieną padalą kas savaitę, kol pasieksite norimą pjovimo aukštį.

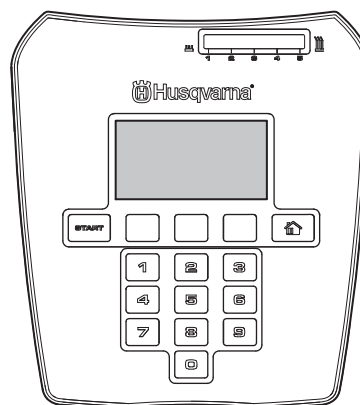
5. VALDYMO SKYDELIS

5. Valdymo skydelis

Visos komandos ir *Husqvarna* roboto vejąplovės nustatymai įvedami valdymo skydelyje. Visas funkcijas galima įjungti, naudojant keletą valdymo meniu.



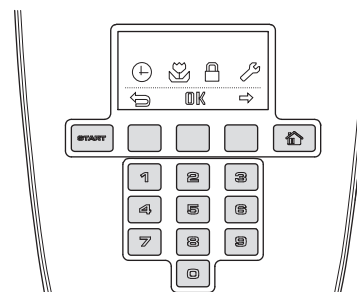
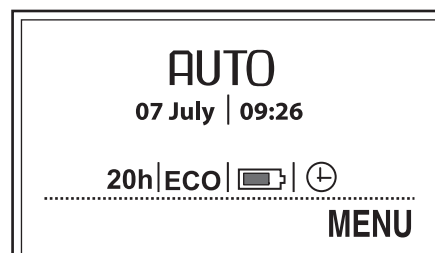
Valdymo skydelį sudaro ekranėlis ir klaviatūra. Visa informacija rodoma ekranėlyje, o visi duomenys suvedami, naudojant klavišus.



Kai paspaustas STOP mygtukas ir atidaromas dangtis, veikimo lange rodomas laikrodis, pasirinktas veikimo režimas, pjovimo valandų keikis, baterijos statusas ir laikmačio nustatymai.

- Laikrodis rodo vietos laiką.
- Data rodo einamąją dieną.
- Darbo valandų skaičius rodo, kiek iš viso valandų nuo pagaminimo robotas vejąplovė dirbo. Į darbo laiką įskaičiuojamas laikas, kai robotas vejąplovė pjovė žolę ir kai ieškojo įkrovimo stoties.
- Tekstai *AUTO*, *RANK* ar *NAMO* rodo pasirinktąjį darbo režimą. Žr. skyrių 5.1 *Darbo režimo pasirinkimas*.
- Akumuliatoriaus būklė rodo akumuliatoriaus įkrovimo būklę.
- ECO rodomas tada, kai automatinėje vejąplovėje nustatytas ECO režimas.
- Laikrodžio simbolis rodomas tada, kai nustatomi laikmačio parametrai. Laikrodžio simbolis šviečia juodai, jeigu vejąplovė negali judėti dėl laikmačio nustatymų, ir baltai, kai vejąplovė gali pjauti žolę.
- Užrašas *MENIU* rodo, kad spausdami leidžiantį pasirinkti mygtuką po užrašu galime pasiekti pagrindinį meniu.

Klaviatūrą sudaro keturios mygtukų grupės: darbo režimo pasirinkimo mygtukas, leidžiantys pasirinkti mygtukai, skaičiai ir paleidimo mygtukas.



5. VALDYMO SKYDELIS

5.1 Darbo režimo pasirinkimas

Režimo pasirinkimo mygtuko simbolis yra namas. Paspaudus šį mygtuką ekrane rodomas pasirinktas darbo režimas. Spausdami šį mygtuką daug kartų iš eilės galite pasirinkti vieną iš trijų skirtingų darbo režimų.

1. **NAMAI:**

Siunčia Automower® vejapjovę prie įkrovimo stoties, kur jis būna. Ji lieka čia, kol pasirenkamas kitas darbo režimas. Darbiniame lange rodomas užrašas *NAMO*. Įkrovus bateriją vejapjovė lieka stovėti įkrovimo stotyje. Pasirinkus darbo režimą **AUTO**, pradžioje robotas vejapjovė išvažiuos iš įkrovimo stoties, o po to vėl pradės pjauti žolę.

Namo nustatymas naudojamas po naujo diegimo arba kai einamieji diegimo nustatymai keičiami siekiant patikrinti vejapjovės judėjimą pagal gidą kabelį ir sugebėjimą prisijungti prie įkrovimo stoties. Žr. 3.9 *Patikrinkite prijungimą prie įkrovimo stoties* psl. 36.

2. **AUTO:**

Tai įprastinis, automatinis darbo režimas, kai robotas vejapjovė automatiškai pjauna žolę ir įkrauna bateriją.

3. **RANK:**

Kai pjaunamai papildomi plotai (Žr. 3.4 *Kontūro kabelio klojimas* psl. 24), turi būti naudojamas **RANKINIS** režimas.

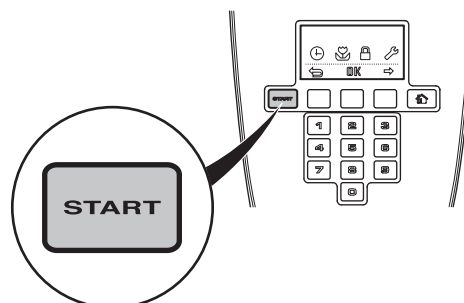
Jeigu pasirenkamas **RANKINIS** režimas, o vejapjovė paleidžiama ant vejos, ji pjauna žolę, kol išsikrauna baterija. Tada sustoja ir ekrane pasirodo žinutė „Reikalingas rankinis įkrovimas“. Vejapjovę reikia nunešti atgal prie įkrovimo stoties ir po įkrovimo vėl paleisti rankiniu būdu.

Jeigu pasirinktas **RANKINIS** įkrovimo režimas, ji pilnai įsikrauna ir, išvažiavusi iš įkrovimo stoties apie 20 cm, sustoja. Tai reiškia, kad vejapjovė įsikrovė ir gali pradėti darbą.

Jeigu pagrindinio darbo ploto žolė turi būti nupjauta po įkrovimo, reikia nustatyti automatinį veikimo režimą prieš įdedant vejapjovę į įkrovimo stotį.

SVARBI INFORMACIJA

Prieš uždarant dangtelį, visuomet paspauskite paleidimo (**START**) mygtuką, kad robotas vejapjovė pradėtų dirbti. Jeigu **START** mygtukas nenuspaudžiamas, pasigirsta pranešimo signalas ir robotas vejapjovė nepajuda iš vietos.

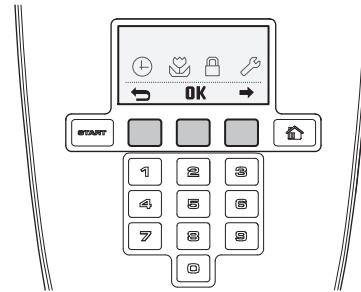


5. VALDYMO SKYDELIS

5.2 Leidžiantys pasirinkti mygtukai

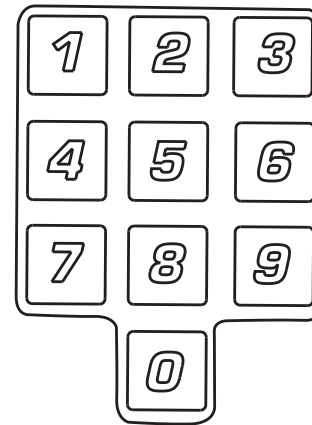
Trimis leidžiančiais pasirinkti mygtukais galima pasirinkti įvairias funkcijas, kurios, be kita ko, priklauso nuo to, kurioje meniu vietoje esate. Mygtuko funkcija rodoma pačioje ekrano apačioje.

Pavyzdys: Jeigu esate pagrindiniame meniu, kairįjį mygtuką galima naudoti grįžti atgal, vidurinisys patvirtina bet kurį pasirinkimą, o dešinysis padeda peržvelgti meniu.



5.3 Skaičių klavišai

Skaičių klavišais galima, pavyzdžiui, įvesti PIN kodą arba laiko nustatymus.

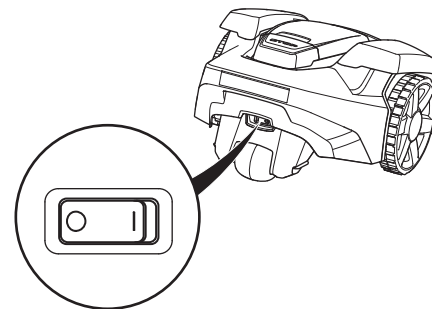


5.4 Pagrindinis jungiklis

Norint paleisti robotą vejapjovę, pagrindinį jungiklį pasukite į „1“ padėtį.

Pasukite pagrindinį jungiklį į 0 padėtį, kai vejapjovė nenaudojama arba kai taisomi pjovimo diskai.

Nustačius pagrindinio jungiklio išjungimo padėtį (0), Automower® vejapjovės varikliai neužsiveda.



6. VALDYMO MENIU FUNKCIJOS

6. Valdymo meniu funkcijos

6.1 Pagrindinis valdymo meniu

Pagrindinį valdymo meniu sudaro keturios grupės:

- *Laikmatis*
- *Instaliacija*
- *Saugumas*
- *Nustatymai*

Kiekviena grupė sujungia po keletą submeniu. Per šias funkcijas galite pasiekti visus roboto vejąplovės nustatymus.



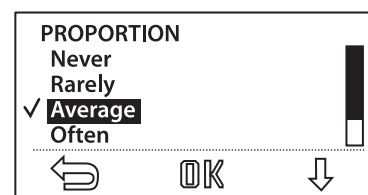
Perėjimas nuo vieno valdymo meniu prie kito

Norėdami peržiūrėti pagrindinį meniu ir pomeniu naudokite leidžiančius pasirinkti mygtukus. Skaičių klavišais įveskite vertes ir laikus, o kiekvieną pasirinkimą patvirtinkite OK pažymėtu leidžiančiu pasirinkti mygtuku. Spauskite leidžiantį pasirinkti mygtuką su **grįžimo rodykle**, jeigu norite meniu pereiti į aukštesnį lygį, arba 2 sekundes laikykite nuspaudę mygtuką **Namo**, jeigu norite iš karto grįžti į pagrindinį meniu.

Submeniu

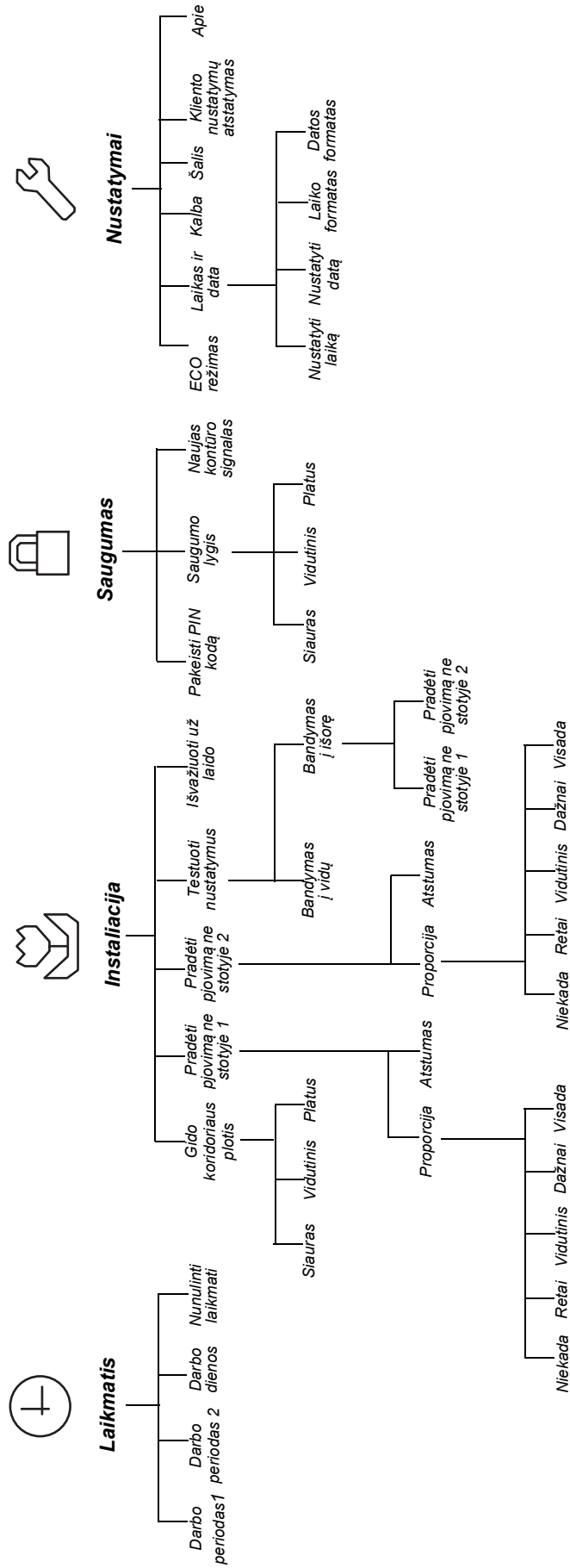
Kai kurių pomeniu pasirinktys kairėje pusėje pažymėtos varnele. Tai reiškia, kad jos pasirinktos.

Kai kuriuose submeniu prie atitinkamų eilučių yra pateikta informacija. Jos rodo, kokios parinktys yra pasirinktos atitinkamos funkcijos atžvilgiu.



6. VALDYMO MENIU FUNKCIJOS

6.2 Meniu struktūra



6. VALDYMO MENIU FUNKCIJOS

6.3 Laikmatis

Siekiant geriausių pjovimo rezultatų, vejos nereikėtų pjauti per dažnai. Todėl svarbu apriboti darbo laiką, naudojant laikmačio funkciją, jei darbinė teritorija yra mažesnė nei vejaplovės našumas. Jeigu robotą vejaplovę nustatote per dažnai pjauti, veja gali atrodyti kaip sutrypta. Be to, robotas vejaplovė vejaplovė gali per greitai nusidėvėti.

Laikmačio funkcija puikiai tinka nustatyti laikotarpį, kai robotas vejaplovė neturėtų pjauti žolės, pavyzdžiui, kai sode žaidžia vaikai.

Gamintojo nustatymai 05:00 - 24:00 (07:00 - 23:00 „Automower® 305“), ir pagal juos vejaplovė dirbs kiekvieną dieną. Tokie nustatymai dažniausiai tinka 800 m² darbo plotui (apie 500 m² „Automower® 305“ atveju).

Nustatydami laikmatį turėkite omenyje, kad automatinė vejaplovė per valandą nupjauna maždaug 30 m² plotą.

Tolesnėje lentelėje pateikiami pasiūlymai, kaip skirtingai nustatyti laikmatį, atsižvelgiant į sodo dydį. Lentelė gali būti naudojama veikimo laikui nustatyti. Laikai turėtų būti naudojami tik kaip orientaciniai dydžiai: juos gali prireikti sureguliuoti norint pritaikyti konkrečiam sodui. Naudokite tolesnę lentelę:

1. Raskite veikimo teritoriją, kuri labiausiai atitinka sodo teritoriją.
2. Pasirinkite atitinkamą kiekį darbo dienų per savaitę (kai kurioms veikimo teritorijoms gali prireikti 7 dienų per savaitę).
3. Darbo valandų skaičius per dieną rodo, kiek valandų robotui vejaplovei bus leidžiama dirbti pasirinktomis darbo dienomis.
4. Siūlomas laiko intervalas rodo intervalą, sutampantį su reikalingu darbo valandų skaičiumi per dieną.

Ši lentelė taikoma „Automower® 305“

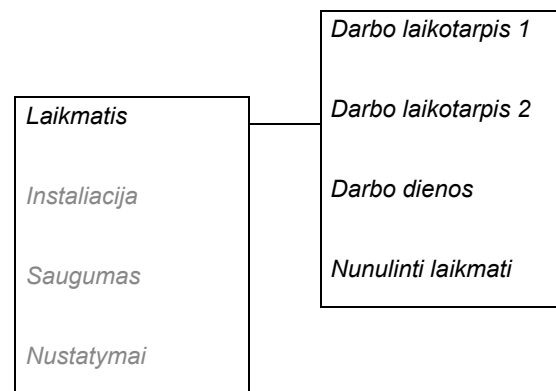
Veikimo teritorija	Darbo dienos per savaitę	Darbo valandų skaičius per dieną	Siūlomas laiko intervalas
100 m ²	5	4,5 h	07:00 - 11:30
	7	3 h	07:00 - 10:00
200 m ²	5	9 h	07:00 - 16:00
	7	6,5 h	07:00 - 13:30
300 m ²	5	13,5 h	07:00 - 20:30
	7	9,5 h	07:00 - 16:30
400 m ²	6	15 h	07:00 - 22:00
	7	13 h	07:00 - 20:00
500 m ²	7	16 h	07:00 - 23:00

6. VALDYMO MENIU FUNKCIJOS

Ši lentelė taikoma „Automower® 308“

Veikimo teritorija	Darbo dienos per savaitę	Darbo valandų skaičius per dieną	Siūlomas laiko intervalas
100 m ²	5	3 h	05:00 - 08:00
	7	2,5 h	05:00 - 07:30
200 m ²	5	6,5 h	05:00 - 11:30
	7	4,5 h	05:00 - 09:30
400 m ²	5	12,5 h	05:00 - 17:30
	7	9 h	05:00 - 14:00
600 m ²	6	16 h	05:00 - 21:00
	7	13,5 h	05:00 - 18:30
800 m ²	7	18 h	05:00 - 23:00

- Darbo valandos 1**
nustatyti 1 periodo pradžios ir pabaigos laikus. Įveskite kiekvieną pageidaujamą laiką valandomis ir minutėmis ir paspauskite **OK** patvirtinti įvestus laikus.
- Darbo valandos 2**
nustatyti 2 periodo pradžios ir pabaigos laikus. Įveskite kiekvieną pageidaujamą laiką valandomis ir minutėmis ir paspauskite **OK** patvirtinti įvestus laikus. Praleisti laikmatį.
- Darbo dienos**
pasirinkti dienas, kada vejapjovė turi dirbti. Robotas vejapjovė dirbs varnele pažymėtomis dienomis.
- Nunulinti laikmatį**
atkuria gamintojo verčių nustatymus.



Norėdami atšaukti Darbo laikotarpį 1 ir Darbo laikotarpį 2, įveskite laiką 00:00-00:00 laikmačiui atstatyti --:-- --:--.

Laikrodžio simbolis atsiranda pradiniame puslapyje, kai visi laikmačio nustatymai nustatyti. Laikrodžio simbolis šviečia juodai, jeigu vejapjovė negali judėti dėl laikmačio nustatymų, ir baltai, kai vejapjovė gali pjauti žolę.

Vejapjovėje nustatytas mažiausiai 6 valandų poilsio režimas (8 valandas „Automower® 305“ atveju). Poilsio metu vejapjovė turi būti palikta įkrovimo stotyje. Žr. 4.2 *Laikmačio naudojimas* psl. 38.

6. VALDYMO MENIU FUNKCIJOS

6.4 Instaliacija

Pagrindiniame meniu pasirinkus šią funkciją galima keisti šiuos darbo nustatymus.

- **Gido koridoriaus plotis**
pasirinkti atstumą nuo gido kabelio, kurį veļapjovė gali nuklysti į šalį važiuodama pagal kabelį į ir iš įkrovimo stoties.
- **Pradėti pļovimą ne stotyje 1**
valdyti robotą veļapjovę taip, kad jis lengviau pasiektų nuošalias veļos dalis.
- **Pradėti pļovimą ne stotyje 2**
valdyti robotą veļapjovę taip, kad jis lengviau pasiektų nuošalias veļos dalis.
- **Testuoti nustatymus**
patikrinti anksčiau minėtus nustatymus.
- **Išvažiuoti už laido**
nustatyti tinkamą atstumą tarp kontūro kabelio, pagal kurį turi važiuoti veļapjovė.

Instaliacijos nustatymų pavyzdžių ieškokite 7. Sodo pavyzdys.

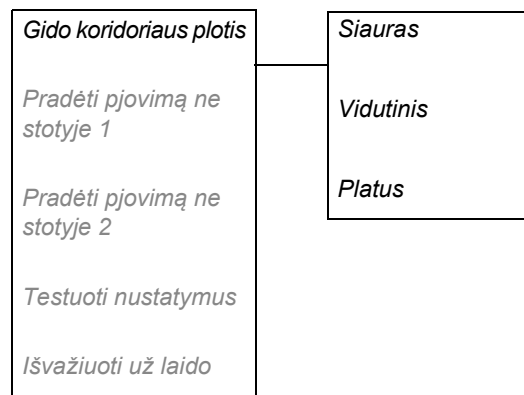
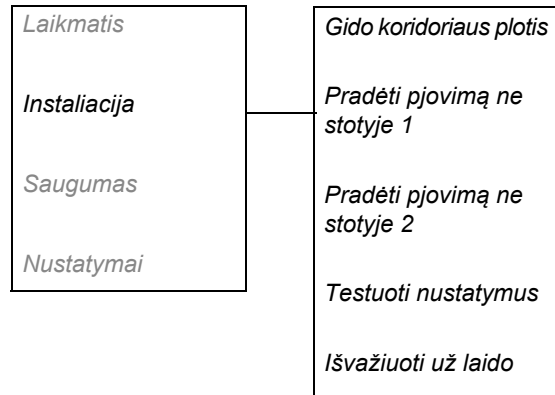
Gido koridoriaus plotis

Koridoriaus gido plotis yra atstumas, kurį veļapjovė gali nuklysti į šalį nuo gido kabelio, kai ji važiuoja pagal kabelį į ir iš įkrovimo stoties. Veļapjovės tuo metu šalia kabelio naudojama zona vadinama „Koridoriumi“.

Numatytasis roboto veļapjovės nustatymas yra vidutinio pločio koridorius. Jeigu norite dar labiau sumažinti vėžių susidarymo pavojų, tose darbo zonose, kur tai įmanoma, rekomenduojama rinktis platų koridorių.

SVARBI INFORMACIJA

Visada pasirinkite kuo platesnį koridorių. *Siauras* nustatymas turi būti naudojamas tik tuo atveju, kai kurioje nors darbo zonoje negalima naudoti jokio kito.



6. VALDYMO MENIU FUNKCIJOS

Platus

Plačiame koridoriuje robotas vejapjovė žolę pjauna nutoldamas įvairiu atstumu nuo gido kabelio.

Jeigu sodas atviras ir jame nėra siaurų pravažiavimų, visada rinkitės platų koridorių iki minimumo sumažinti vėžių susidarymo pavojų.

Vidutinis

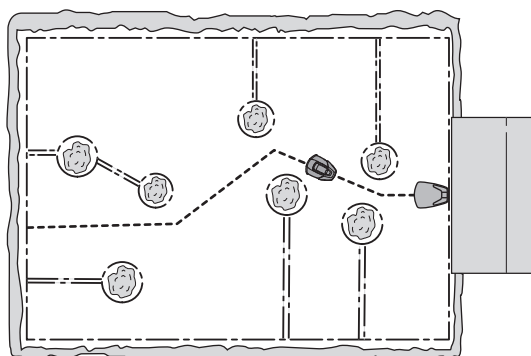
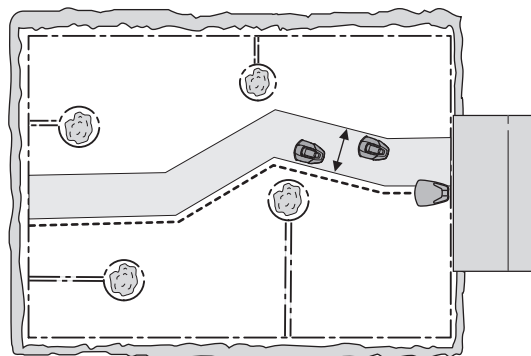
Vidutinio pločio koridoriuje robotas vejapjovė privažiuoja artyn ir nutolsta nuo gido kabelio, tačiau ne taip toli, kaip tuo atveju, kai pasirenkamas platus koridorius.

Vidutinio pločio koridorių reikia pasirinkti, kai sode arti gido kabelio yra kliūčių ir / ar kai pravažiavimai siauresni.

Siauras

Siauro koridoriaus pasirinkimo atveju robotas vejapjovė važiuoja tiesiai virš gido kabelio.

Paprastai siauro koridoriaus nustatymas nėra rekomenduojamas, tačiau sode su vienu ar daugiau siaurų pravažiavimų šis nustatymas gali būti vienintelis pasirinkimas. Siauro koridoriaus nustatymas padidina pavojų, kad vejapjovė šalia gido kabelio išvažinėš vėžes.



SVARBI INFORMACIJA

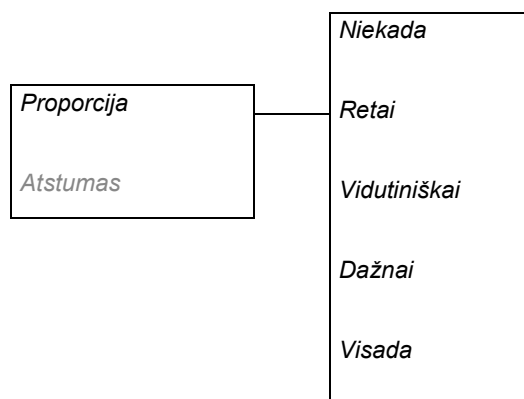
Atstumas, kuriuo nutolusi nuo gido kabelio vejapjovė pjauna žolę, kinta priklausomai nuo darbo zonos išsidėstymo. Jeigu nežinote, ar savo sode galite pasirinkti platų koridorių, pasinaudokite *Bandymas į vidų* funkcija.

Pradėti pjovimą ne stotyje 1

Svarbi gido kabelio funkcija - tai gebėjimas nukreipti vejapjovę į tokias sodo vietas. Ši funkcija naudinga tuose soduose, kurių priekinė ir galinė dalys sujungtos siauru pravažiuoju.

Jeigu aktyvuojama ši funkcija (parinkta bet kokia opcija, išskyrus *Niekada*), vejapjovė judės pagal gidą kabelį nuo įkrovimo stoties į nutolusias ploto vietas ir pradės pjauti žolę ten.

- **Proporcija**
Vejapjovės judėjimo pagal gidą kabelį iš įkrovimo stoties dažnis pasirenkamas proporcingai visų jos išvažiuoju iš įkrovimo stoties skaičiui. Visais kitais kartais vejapjovė išvažiuoja iš įkrovimo stoties įprastiniu būdu ir pradeda pjauti.



6. VALDYMO MENIU FUNKCIJOS

Galima pasirinkti vieną iš šių penkių variantų:

- Niekada (0 %)
- Retai (apie 20 %)
- Vidutiniškai (apie 50 %)
- Dažnai (apie 80 %)
- Visada (100 %)

Nurodykite nutolusių darbo vietų dydį procentais nuo viso darbo ploto dydžio. Jeigu nutolusių vietų plotas yra mažesnis nei pusė viso darbo ploto, režimas *Retai* turi būti pasirinktas. Jeigu nutolusios darbo vietos užima pusę viso darbo ploto, turi būti pasirinktas režimas *Vidutiniškai*. Palyginkite su pavyzdžiais 7. *Sodo pavyzdys* psl. 56.

Režimas *Retai* yra nustatytas pagal nutylėjimą.

- **Atstumas**
Įveskite atstumą metrais pagal gido kabelį nuo įkrovimo stoties iki nuošalios zonos, kur vejąplovė turi pradėti pjauti. Patarimas! Naudodami *Bandyklas į išorę* funkciją nustatykite, koks atstumas iki nuošalios zonos. Atstumas metrais pateikiamas vejąplovės ekrane.

Pradėti pjovimą ne stotyje 2

Jeigu darbo zoną sudaro dvi atskiros nuošalios zonos, gido kabelį reikia pakloti taip, kad jis vestų į abi šias zonas. Tuomet galima derinti funkcijas *Pradėti pjovimą ne stotyje 1* ir *Pradėti pjovimą ne stotyje 2*, nukreipiant robotą į kiekvieną jų.

Proporcijos ir *Atstumo* nustatymai atliekami tokiu pačiu būdu, kaip ir *Pradėti pjovimą ne stotyje 1*.

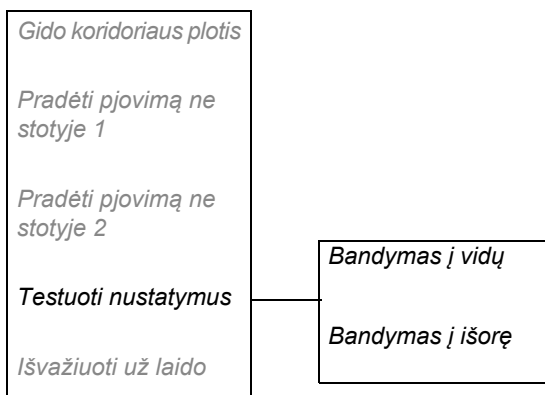
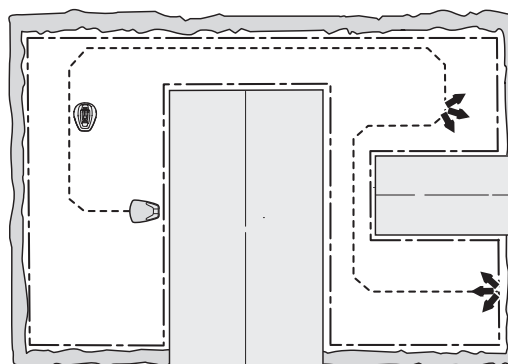
Numatytasis nustatymas yra *Niekada*.

Atkreipkite dėmesį, kad bendra *Proporcijos* suma negali viršyti 100 %. Pavyzdžiui, jeigu *Pradėti pjovimą ne stotyje 1* pasirenkamas nustatymas *Dažnai*, *Pradėti pjovimą ne stotyje 2* galima pasirinkti tik nustatymus *Niekada* arba *Retai*.

Gido plotis yra toks pats tiek *Pradėti pjovimą ne stotyje 1*, tiek *Pradėti pjovimą ne stotyje 2* atveju. Šiuo atveju tai siauriausias pravažiavimas pagal gido kabelį, kuris riboja didžiausią gido plotį.

Testuoti nustatymus

Testuoti nustatymus menu galima išbandyti *Pradėti pjovimą ne stotyje 1* nustatymus ir patikrinti, ar tinkamai pasirinktas gido plotis.



6. VALDYMO MENIU FUNKCIJOS

Bandymas į išorę

Bandymas į išorę funkcija naudojama patikrinti išvažiavimo nustatymus ir apskaičiuoti atstumą nuo įkrovimo stoties iki nuošalios zonos.

Norėdami išbandyti *Pradėti pjovimą ne stotyje 1* parametrus:

Pastatykite robotą vejąpjovę įkrovimo stotyje ir pasirinkite *Bandymas į išorę*. Vejąpjovė paliks įkrovimo stotį ir važiuos pagal gido kabelį tol, kol nuvažiavusi nustatytą atstumą pradės pjauti žolę.

Jeigu ji negali pravažiuoti pro kokį nors pravažiavimą, reikia pakeisti Koridoriaus pločio nustatymą iš *Plataus į Vidutinį*. Jei būtina, pakeisti galima ir į *Siaurą*. Siauras koridorius gidas turėtų būti naudojamas tik tuo atveju, jeigu šiai instaliacijai netinka joks kitas nustatymas. Įjungus tikrinimą į išorę vejąpjovė važiuoja didžiausiu pasirinkto koridoriaus pločio leidžiamu atstumu nuo kabelio.

Šiame paveiksle parodyta, kaip robotas vejąpjovė važiuoja pro pravažiavimą, kai nustatytas *Vidutinis Koridoriaus plotis*, o ne *Platus*.

Norėdami išsiaiškinti atstumą nuo įkrovimo stoties iki nutolusios vietos:

Nurodykite atstumą, kuris šiek tiek viršija faktinį atstumą. Didžiausias galimas atstumas – 100 metrų. Pastatykite robotą vejąpjovę įkrovimo stotyje ir pasirinkite *Bandymas į išorę*. Robotas vejąpjovė iš karto išvažiuos iš įkrovimo stoties. robotas vejąpjovėi važiuojant atstumas metrais bus rodomas ekranėlyje. Sustabdykite robotą vejąpjovę reikiamoje vietoje ir užsirašykite atstumą. Įveskite *Distance* rodomą šio atstumo metrų skaičių.

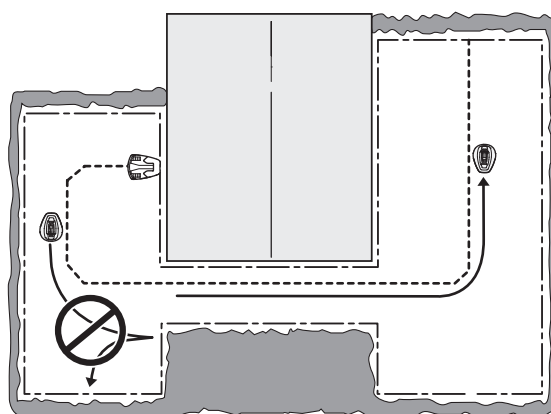
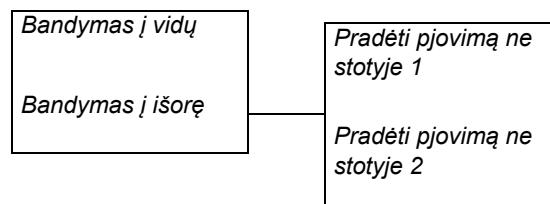
Jeigu įjungta funkcija *Pradėti pjovimą ne stotyje 2*, t.y. pasirinktas kitas *Proporcijos* nustatymas, negu *Niekada*, šiuos nustatymus taip pat reikia patikrinti. *Pradėti pjovimą ne stotyje 2* bandymas atliekamas tokiu pačiu būdu, kaip ir *Pradėti pjovimą ne stotyje 1*.

Bandymas į vidų

Bandymas į vidų funkcija naudojama tikrinti, ar gali robotas vejąpjovė tinkamai prisijungti prie įkrovimo stoties.

Bandymas į vidų funkcijos negalima naudoti atlikus *Bandymas į išorę*.

Pasirinkus šią funkciją vejąpjovė važiuoja pagal gido kabelį iki įkrovimo stoties ir prisijungia prie jos. Patikrinimas užskaitomas tik jeigu vejąpjovė sėkmingai prisijungia prie įkrovimo stoties po pirmo bandymo. Jeigu vejąpjovė nesugeba prisijungti iš pirmo karto, ji automatiškai bandys prisijungti dar kartą. Diegimas nėra užskaitomas, jeigu vejąpjovėi reikia dviejų arba daugiau bandymų prisijungti prie įkrovimo stoties.



6. VALDYMO MENIU FUNKCIJOS

Išvažiuoti už laido

Prieš vejamajam sustojant ir apsisukant, jos priekis visada išlenda už kontūro kabelio tam tikru atstumu. Nustatytas 25 cm atstumas, bet jį galima pakeisti, jei reikia. Minimali vertė siekia 25 cm ir maksimali vertė negali viršyti 30 cm. Atminkite, kad nurodytas atstumas yra tik apytikslė reikšmė ir turėtų būti laikoma tik orientacine. Tikrovėje tikslus atstumas, kuriuo robotas vejamajam kerta kontūro kabelį, gali skirtis.

Dabar nurodykite jūsų norimą vejamajam išvažiavimo už kontūro kabelio atstumą centimetrais ir paspauskite OK.

Gido koridoriaus plotis

Pradėti pjovimą ne stotyje 1

Pradėti pjovimą ne stotyje 2

Testuoti nustatymus

Išvažiuoti už laido

6.5 Saugumas

Pasirinkus šią funkciją galima keisti saugumo ir ryšio tarp vejamajam ir įkrovimo stoties nustatymus.

Pakeisti PIN kodą

Įveskite naują PIN kodą ir paspauskite **OK**. Dar kartą įveskite tą patį kodą ir patvirtinkite spausdami **OK**. Kai pakeičiate PIN kodą, iš karto ekrane pasirodo žinutė, kad PIN kodas pakeistas.

Užsirašykite naują PIN kodą specialioje eilutėje skyriuje Pastabos psl. 4.

Laikmatis

Instaliacija

Saugumas

Nustatymai

Pakeisti PIN kodą

Saugumo lygis

Naujas kontūro signalas

Saugumo lygis

Galima pasirinkti vieną iš trijų saugumo lygių: *Žemą*, *Vidutinį* ir *Aukštą*. Pasirinkus *Žemą* ir *Vidutinį* saugumo lygį, robotu vejamajam naudotis negalima, neįvedus PIN kodo. Nustačius *Aukštą* saugumo lygį taip pat siunčiamas perspėjimas ir įrenginys pradeda pypsėti, jeigu po nustatyto laiko periodo neįvedamas PIN kodas.

Norėdami išjungti robotą vejamajam, paspauskite stabdymo mygtuką ir pasukite pagrindinį jungiklį ties „0“.

Pakeisti PIN kodą

Saugumo lygis

Naujas kontūro signalas

Žema

Vidutinis

Aukšta

Funkcija	Žema	Vidutinis	Aukšta
Laiko užraktas	X	X	X
PIN reikalavimas		X	X
Signalizacija			X

6. VALDYMO MENIU FUNKCIJOS

Laiko užraktas

Ši funkcija blokuoja roboto vejąplovės paleidimą po 30 dienų, jeigu tuomet neįvedamas teisingas PIN kodas. Po 30 dienų robotas vejąplovė pjauna žolę kaip visada, tačiau atidarius dangtelį pasirodo pranešimas *Įveskite PIN kodą*. Dar kartą įveskite savo kodą ir paspauskite **OK**.

PIN reikalavimas

Ši funkcija reikalauja įvesti PIN kodą, kai robotas vejąplovė pagrindinis jungiklis nustatytas į 1 padėtį ir dangtis atidarytas. Norėdami naudoti vejąplovę turite įvesti teisingą PIN kodą.

Įvedus neteisingą kodą penkis kartus iš eilės, vejąplovė kai kuriam laikui blokuojama. Blokavimo laikas pratęsiamas už kiekvieną neteisingai įvestą PIN kodą.

Signalizacija

Ši funkcija reiškia, kad per 10 sekundžių reikia įvesti PIN kodą, jeigu buvo nuspaustas STOP mygtukas arba jei vejąplovė dėl kokios nors priežasties buvo pakelta. Tiksenantis garsas reiškia, kad turi būti įvestas PIN kodas, kad nepasileistų signalizacija. Signalizaciją bet kuriuo metu galima išjungti įvedus teisingą PIN kodą.

Naujas kontūro signalas

Kontūro signalas parenkamas atsitiktinai ir sukuria unikalų ryšį tarp vejąplovės ir įkrovimo stoties. Tik retais atvejais gali prireikti naujo signalo, pavyzdžiui, jeigu dvi gretimoms instaliacijos naudoja labai panašius signalus.

- Pastatykite vejąplovę įkrovimo stotyje.
- Meniu pasirinkite *Naujas kontūro signalas* ir spauskite **OK**.

Pakeisti PIN kodą

Saugumo lygis

*Naujas kontūro
signalas*

6. VALDYMO MENIU FUNKCIJOS

6.6 Nustatymai

Šis pasirinkimas leidžia keisti bendruosius roboto vejąplovės nustatymus.

ECO režimas

Ši funkcija automatiškai išjungia kontūro signalą kontūro kabelyje, gido kabelyje ir įkrovimo stotyje, jei robotas vejąplovė nejudą. Kitaip sakant, jei robotas vejąplovė yra įkraunama arba jam neleidžiama judėti dėl laikmačio nustatymų.

ECO režimas tinka naudoti, kai yra kitos belaidės įrangos, nesuderinamos su robotu vejąplove, pvz., tam tikri klausos aparatai ar garažo durys.

Jei kontūro signalas yra išjungtas dėl ECO režimo, įkrovimo stoties indikatorius mirksi žalia spalva. Jei indikatorius mirksi žalia spalva, robotą vejąplovę galima paleisti tik įkrovimo stotyje ir ne už darbo zonos ribų. Kai įjungtas ECO režimas, labai svarbu visada paspausti STOP mygtuką, prieš nukeliant robotą vejąplovę nuo įkrovimo stoties. Kai įjungtas ECO režimas, kitaip negalima paleisti roboto vejąplovės. Jei robotas vejąplovė per klaidą buvo nukeltas prieš tai nepaspaudus STOP mygtuko, jį reikia pastatyti atgal ant įkrovimo stoties ir paspausti mygtuką STOP. Tik tada galėsite paleisti robotą vejąplovę darbo zonoje.

Apie
ECO režimas
Laikas ir data
Kalba
Šalis
Kliento nustatymų atstatymas

SVARBI INFORMACIJA

Visada paspauskite START mygtuką, prieš nukeldami robotą vejąplovę nuo įkrovimo stoties. Kai įjungtas ECO režimas, robotas vejąplovė darbo zonoje kitaip neįsijungs.

Pasirinkite „Run ECO mode“ (paleisti ECO režimą) ir spauskite **OK** (gerai), kad įjungtumėte ECO režimą.

Laikas ir data

Šia funkcija nustatomas roboto vejąplovės einamasis laikas ir pageidaujamas laiko formatas.

- **Laikas**
Įveskite teisingą laiką ir spauskite **OK** išeiti iš pomeniu.
- **Laiko formatas**
Žymekliu pažymėkite pageidaujamą laiko formatą (12 val ar 24 val) ir spauskite **OK**.
- **Data**
Įveskite teisingą datą ir spauskite **OK** išeiti iš pomeniu.
- **Datos formatas**
Žymekliu pažymėkite pageidaujamą datos formatą:
YYYY-MM-DD (metai-mėnuo-diena),
MM-DD-YYYY (mėnuo-diena-metai),
DD-MM-YYYY (diena-mėnuo-metai).
Spauskite **OK** išeiti iš pomeniu.

Apie
ECO režimas
Laikas ir data
Kalba
Šalis
Kliento nustatymų atstatymas

Laikas
Laiko formatas
Data
Datos formatas

6. VALDYMO MENIU FUNKCIJOS

Kalba

Šia funkcija nustatoma kalba.

Pasirinkti kalbą: žymekliu pažymėkite *Kalbą* ir spauskite **OK**. Žymekliu pažymėkite pageidaujamą kalbą ir spauskite **OK**.

Apie
ECO režimas
Laikas ir data
Kalba
Šalis
Kliento nustatymų
atstatymas

Šalis

Naudodami šią funkciją galite pasirinkti, kurioje šalyje automatinė vejapjovė dirbs.

Žymekliu pažymėkite pageidaujamą šalį ir spauskite **OK**.

Apie
ECO režimas
Laikas ir data
Kalba
Šalis
Kliento nustatymų
atstatymas

Kliento nustatymų atstatymas

Šia funkcija galima atkurti numatytuosius roboto vejapjovės nustatymus, kurie buvo nustatyti gamykloje.

- Meniu pasirinkite *Atkurti kliento nustatymus* ir spauskite **OK**. Įveskite teisingą PIN kodą ir spauskite **OK**.

Apie
ECO režimas
Laikas ir data
Kalba
Šalis
**Kliento nustatymų
atstatymas**

Apie

Meniu „About“ (apie) pateikiama informacija apie roboto vejapjovės modelį, serijos numerį ir skirtingas programines įrangas.

Apie
ECO režimas
Laikas ir data
Kalba
Šalis
Kliento nustatymų
atstatymas

7. SODO PAVYZDYS

7. Sodo pavyzdys

- Siūloma įdiegimo eiga ir parametrai

Vejapjovės funkcionavimas tam tikru mastu valdomas nustatymais. Vejapjovės nustatymų parinkimas pagal sodo formą palengvina vejapjovės gebėjimą pasiekti visas sodo vietas ir užtikrinti puikų žolės pjovimo rezultatą.

Skirtingiems sodams reikalingi skirtingi parametrai. Toliau pateikta daug sodų pavyzdžių ir pasiūlymų, kokias instaliacijas ir nustatymus pasirinkti.

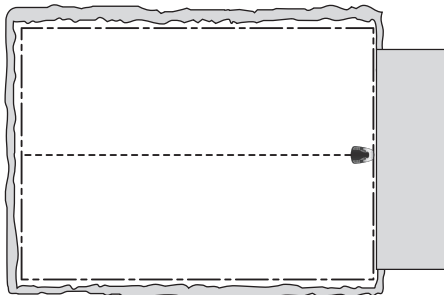
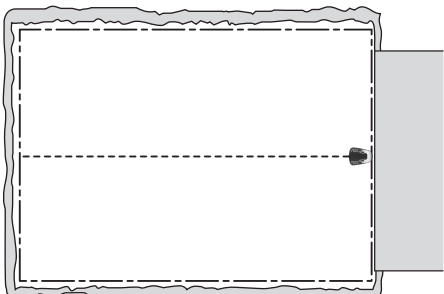
Daugiau sodų pavyzdžių rasite internetiniame puslapyje www.automower.com

Skyriuje pateikta daugiau informacijos apie įvairius nustatymus 6. *Valdymo meniu funkcijos*.

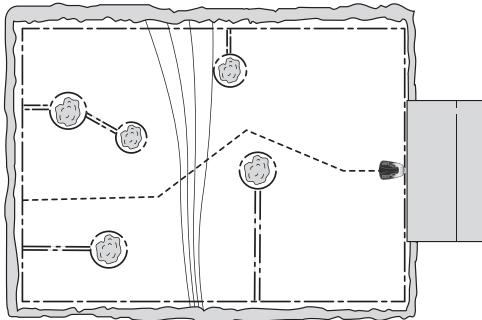
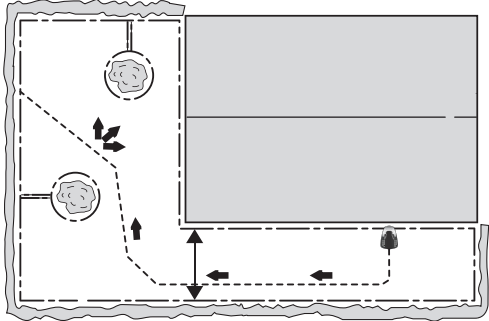
SVARBI INFORMACIJA

Automatinės vejapjovės nustatymai pagal nutylėjimą buvo paremti darbu atlikti kuo įvairesniuose soduose. Nustatymus reikės koreguoti tik esant specialioms diegimo reikalavimams.

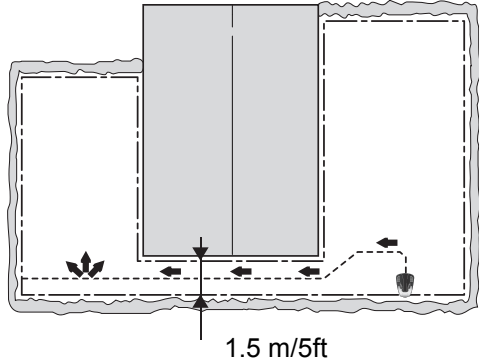
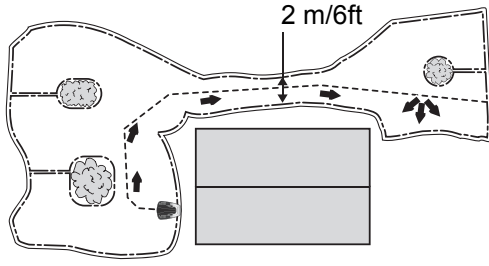
Šiame sodo instaliacijos pavyzdyje pateikti rekomenduojami laikmačio nustatymai tinka „Automower® 305“, nebent nurodyta kitaip. „Automower® 308“ atveju darbo laiką galima sumažinti, žr. 4.2 *Laikmačio naudojimas* 38. puslapyje

Siūloma įdiegimo eiga ir parametrai		
Zona	150 m ² . Atvira ir horizontali zona	
Laikmatis	07:00-17:00 Pirmadienis, antradienis, trečiadienis, penktadienis.	
Proporcija	Niekada	
Gido koridoriaus plotis	Platus	
Pastabos	Laikmatis turi būti naudojamas, kai Jūs nenorite, kad Jūsų veja atrodytų kaip išmindžiota, kadangi zona neatitinka maksimalių vejapjovės pajėgumų.	
Zona	500 m ² . Atvira zona.	
Laikmatis	07:00-23:00 (gamintojo nustatymas) Nuo pirmadienio iki sekmadienio	
Proporcija	Niekada	
Gido koridoriaus plotis	Platus	
Pastabos	Atvira zona be sunkių kliūčių.	

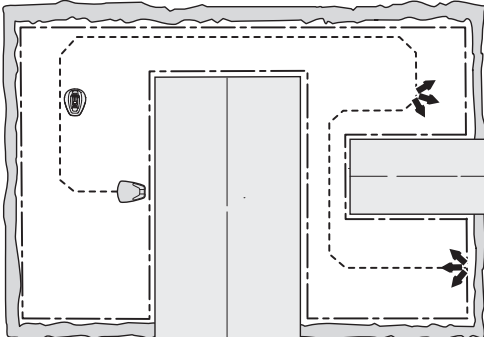
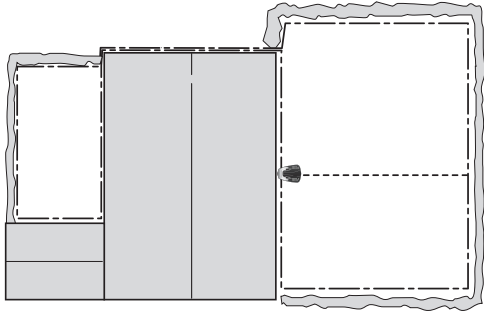
7. SODO PAVYZDYS

Siūloma įdiegimo eiga ir parametrai		
Zona	500 m ² . Daug atskirtų vietų ir 25 % nuolydis.	
Laikmatis	07:00-23:00 (gamintojo nustatymas) Nuo pirmadienio iki sekmadienio	
Proporcija	<i>Retai</i> (gamyklinis nustatymas)	
Gido koridoriaus plotis	<i>Vidutinis</i>	
Pastabos	Padėkite įkrovimo stotį žemesnėje darbo zonos dalyje. Gido kabelį klokite kampu ant staus nuolydžio.	
Zona	200 m ² . „L“ formos sodas, o įkrovimo stotis įrengta siaurojoje zonoje. Yra kelios atskirtos vietos.	 <p style="text-align: center;">3 m/10ft</p>
Laikmatis	07:00-23:00 Pirmadienis, antradienis, trečiadienis, penktadienis	
Proporcija	<i>Dažnai</i>	
Gido koridoriaus plotis	<i>Vidutinis</i>	
Pastabos	Kadangi dauguma darbo zonos vietų gali būti pasiekiami vejąpjovei judant pagal gidą kabelį iš įkrovimo stoties, pasirinkite <i>Proporcijas: Dažnai</i>	

7. SODO PAVYZDYS

Siūloma įdiegimo eiga ir parametrai		
Zona	250 m ² . „U“ formos sodas, sujungtas su siaurąja zona.	
Laikmatis	07:00 - 23:00 Nuo pirmadienio iki penktadienio	
Proporcija	Vidutinis	
Gido koridoriaus plotis	Vidutinis	
Pastabos	Gidas kabelis turi būti nutiestas palei siaurąją zoną, siekiant užtikrinti, kad vejapjovė lengvai nustatytų įkrovimo stoties vietą iš kairiosios darbo zonos pusės. Kadangi kairioji darbo zonos pusė užima visos darbo zonos pusę, pasirinkite <i>Proporciją: Vidutinė</i>	
Zona	150 m ² . Nesimetrišna darbo zona su siaurą pravažiavimu ir atskiromis vietomis.	
Laikmatis	07:00-17:00 Pirmadienis, antradienis, trečiadienis, penktadienis	
Proporcija	Retai (gamyklinis nustatymas)	
Gido koridoriaus plotis	Vidutinis	
Pastabos	Gidas kabelis turi būti nutiestas palei siaurą pravažiavimą, siekiant užtikrinti, kad vejapjovė gali lengvai nustatyti įkrovimo stoties vietą iš dešinėsios darbo zonos pusės. Kadangi dešinioji darbo zonos pusė sudaro tik mažą visos darbo zonos dalį, pasirinkite <i>Proporcija: Retai</i> .	

7. SODO PAVYZDYS

Siūloma įdiegimo eiga ir parametrai		
Zona	400m ² . Trys darbo zonos sujungtos dviem siaurais pravažiavimais.	
Laikmatis	06:00-22:00 Pirmadienis, antradienis, ketvirtadienis, penktadienis	
Pradėti pjovimą ne stotyje 1 Proporcija	Retai	
Pradėti pjovimą ne stotyje 2 Proporcija	Retai	
Gido koridoriaus plotis	Vidut.	
Pastabos	Kadangi trys darbo zonos sujungtos dviem siaurais pravažiavimais, norint visose jose tolygiai nupjauti žolę, būtina naudoti funkcijas <i>Pradėti pjovimą ne stotyje 1</i> ir <i>Pradėti pjovimą ne stotyje 2</i> .	
Zona	200 m ² + 50 m ² papildomoje zonoje.	
Laikmatis	07:00-18:00 Pirmadienis, antradienis, ketvirtadienis, penktadienis	
Proporcija	Niekada	
Gido koridoriaus plotis	Platus	
Pastabos	Papildomoje zonoje antradieniais ir šeštadieniais žolė pjaunama režime Rankinis.	

8. PRIEŽIŪRA

8. Priežiūra

Kad *Husqvarna* robotas vejąplovė geriau ir ilgiau dirbtų, reguliariai tikrinkite ir valykite ir, jei būtina, keiskite susidėvėjusiais dalis. Žr.

8.4 Valymas psl. 61 daugiau apie valymą.

Pradėjus naudoti robotą vejąplovę, jo pjovimo diską ir peilius reikia tikrinti kartą per savaitę. Patikros periodiškumas gali būti prailgintas, jei pradiniu laikotarpiu nenustatytas didelis nusidėvėjimo laipsnis.

Svarbu, kad pjovimo diskas lengvai suktųsi. Peilių kraštai neturi būti pažeisti. Diskų naudojimo trukmė labai skiriasi ir priklauso, pavyzdžiui, nuo:

- Darbo laiko ir darbinės teritorijos dydžio
- Žolės tipo
- Dirvožemio tipo
- Kankorėžių, kritulių, žaislų, akmenų, šaknų ir pan. kliūčių buvimo.

Normali naudojimo trukmė yra nuo 1 iki 3 mėnesių, kai pjaunami didesni negu 300 m² plotai, ir ilgesnė, kai vejąplovė dirba mažesniuose plotuose. Žr. **8.7 Peiliai** psl. 64 apie diskų keitimą.

SVARBI INFORMACIJA

Atšipę peiliai blogina pjovimo kokybę. Žolės pakraščiai nenupjaunami lygiai, sueikvojama daugiau energijos, dėl ko Automower® negali nupjauti didelių plotų.

8.1 Sandėliavimas žiemą

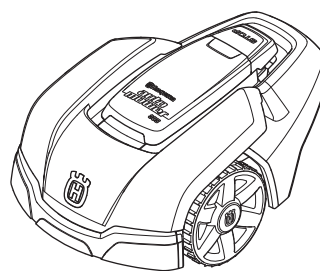
Robotas vejąplovė

Prieš padedant robotą vejąplovę į sandėlį žiemai, jį reikia kruopščiai išvalyti. Žr. **8.4 Valymas** 61 puslapyje.

Siekiant užtikrinti baterijos veiksmingumą ir tikėtiną tinkamumo naudoti trukmę, labai svarbu pilnai įkrauti roboto vejąplovės bateriją prieš laikymą žiemą. Atidarę dangtelį, pastatykite ir palikite robotą vejąplovę įkrovimo stotyje, kol baterijos simbolis ekrane parodys, kad baterija pilnai įkrauta. Pagrindinį jungiklį nustatykite į nulinę padėtį.

Dylančių dalių, tokių kaip vejąplovės galinių ratų peilių ir guolių patikrinimas. Jei reikia, išsiaiškinkite, ar vejąplovės būklė gera ir tinka kito sezono darbui atlikti.

Vejąplovę laikykite horizontalioje padėtyje sausoje, nuo šalčio apsaugotoje patalpoje, pageidautina originalioje pakuotėje.



8. PRIEŽIŪRA

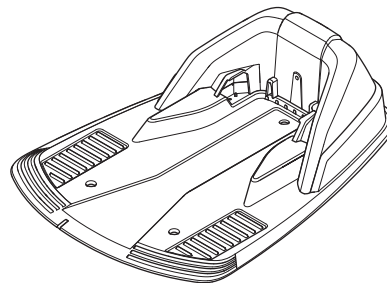
SVARBI INFORMACIJA

Prieš laikymą žiemą bateriją būtina pilnai įkrauti. Pilnai baterijos neįkrovus galite ją sugadinti ir kai kuriais atvejais ji taps netinkama naudoti.

Įkrovimo stotis

Įkrovimo stotį ir transformatorių laikykite patalpoje. Kontūro kabelį ir gidą kabelį galima palikti žemėje. Kabelių galus reikia apsaugoti nuo drėgmės, pavyzdžiui, įkišant juos į indą su tirštu tepalu.

Jei nėra galimybės įkrovimo stoties laikyti patalpoje, ji turi visą žiemą būti prijungta prie maitinimo, kontūro kabelio ir gido kabelio.



8.2 Techninis aptarnavimas

Prieš padėdami robotą vežapjovę į sandėlį žiemai, atlikite techninę priežiūrą pas savo prekybos atstovą. Tai būtina norint robotą išlaikyti geros būklės.

Aptarnavimo darbus paprastai sudaro:

- Nuodugnus korpuso, važiuoklės, pjovimo disko ir visų kitų judančių dalių nuvalymas.
- Šienapjovės veikimo bei jos dalių patikra.
- Patikrinti ir pakeisti, jei reikia, tokias dylančias detales kaip pjovimo diskai ir guoliai.
- Šienapjovės akumulatoriaus galingumo patikra, jei reikia, rekomendacija jį pakeisti.
- Jeigu reikia, prekybos atstovas taip pat gali į robotą vežapjovę įdiegti naują programinę įrangą, įskaitant naujas funkcijas, jei jos yra.

8.3 Po žiemos sandėliavimo

Prieš naudojant patikrinkite, ar nereikia nuvalyti roboto vežapjovės ir kontaktinių bei įkrovimo juostelių. Jeigu įkrovimo arba kontaktinės plokštelės nudegė, išvalykite jas, naudodami švelnų abrazyvinį švitrinį popierių. Be to, patikrinkite, ar teisingai į roboto vežapjovės programą įvestas laikas ir data.

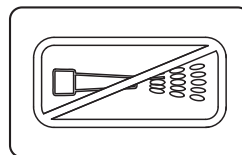
8.4 Valymas

Svarbu, kad robotas vežapjovė būtų švarus. Jeigu į vežapjovės ratus įsivelia daug žolės, ji taip pat sunkiau užvažiuoja į šlaitą. Rekomenduojame valyti šepėčiu.

8. PRIEŽIŪRA

SVARBI INFORMACIJA

Niekada roboto vejamajoms neplaukite nei aukšto slėgio plovimo įrenginiu, nei tekančiu vandeniu. Negalima žoliapjovės valyti tirpalu.

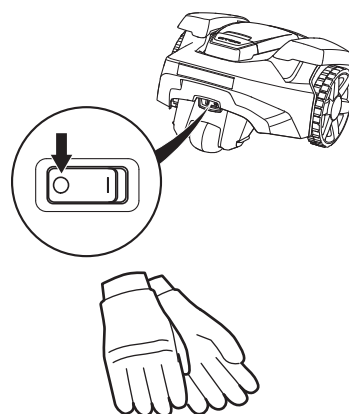


Porėmis ir pjovimo diskas

1. Nustatykite pagrindinio jungiklio išjungimo padėtį (0).
2. Mūvėkite apsaugines pirštines.
3. Paverskite robotą vejamajam ant šono.
4. Išvalykite pjovimo diską ir porėmį pvz., indų plovimo šepetėliu.

Tuo pačiu metu patikrinkite, ar netrukdomai ir lengvai sukasi pjovimo diskas pėdų apsaugos dangčio atžvilgiu.

Jeigu į vejamajoms vidų įsivelia ilgos žolės kuokštai, jie gali kliudyti pjovimo diskui sukis. Net pats mažiausias stabdantis veiksnys lemia didesnes energijos sąnaudas, ilgesnį pjovimo laiką ir, blogiausiu atveju, gali trukdyti Robotui vejamajam pjauti didelius plotus. Reikia nuimti pjovimo diską ir išvalyti nuodugniau. Susisieki su prekybos atstovu.



Važiuklė

Nuvalykite važiuklės apatinę dalį. Tam naudokite šepetį ar drėgną audinį.

Ratai

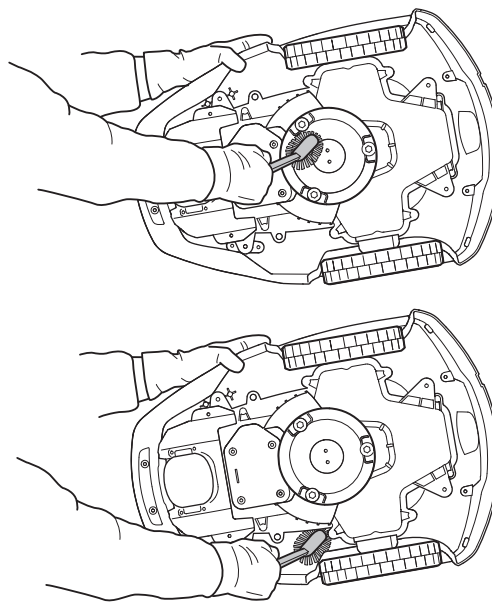
Nuvalykite priekinius ratus ir galinį ratą, taip pat galinio rato atraminį mazgą.

Korpusas

Korpusą valykite drėgna, švelnia kempine ar audiniu. Jei korpusas labai nešvarus, gali prireikti muilo tirpalo ar indų plovimo skysčio.

Įkrovimo stotis

Reguliariai valykite įkrovimo stotį nuo žolės, lapų, šakelių ir kitų objektų, kurie gali sutrukdyti vejamajam prisijungti prie įkrovimo stoties.



8. PRIEŽŪRA

8.5 Gabenimas ir perkėlimas

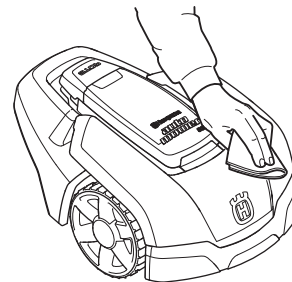
Gabendami įrenginį pritvirtinkite. Svarbu, kad robotas vežapjovė nejudėtų, kai jis, pavyzdžiui, perkeliamas iš vienos vejos į kitą.

Įdėtoms ličio jonų baterijoms taikomos pavojingų krovinių gabenimo taisyklės.

Jeigu krovinyms gabenamas komercinė trečiosios šalies ar tarpininko transporto priemone, būtina laikytis specialių reikalavimų dėl pakavimo ir žymėjimo.

Prieš išsiunčiant krovinį, reikia pasitarti su specialistu pavojingų medžiagų gabenimo klausimais. Taip pat būtina laikytis galimai išsamesnių nacionalinių teisės aktų reikalavimų.

Paslėpkite arba priklijuokite atvirus kontaktus lipnia juoste ir supakuokite bateriją taip, kad ji pakuotėje nejudėtų.



8.6 Perkūnija

Jeigu artėja audra su perkūnija, siekiant sumažinti roboto vežapjovės ir įkrovimo stoties elektroninių bloků sugadinimo grėsmę, rekomenduojama atjungti visas įkrovimo stoties jungtis (maitinimo tinklo, kontūro kabelio ir gido kabelio).

1. Pasižymėkite, kur kuris kabelis buvo prijungtas. Įkrovimo stoties jungtys pažymėtos AR, AL, Guide.
2. Atjunkite visus kabelius.
3. Uždarykite įkrovimo stoties dangtį, kad apsaugotumėte jungtis nuo lietaus.
4. Prijunkite visus kabelius, kai audra su perkūnija baigsis. Svarbu kiekvieną kabelį prijungti į savo vietą.

8. PRIEŽŪRA

8.7 Peiliai



ĮSPĖJIMAS

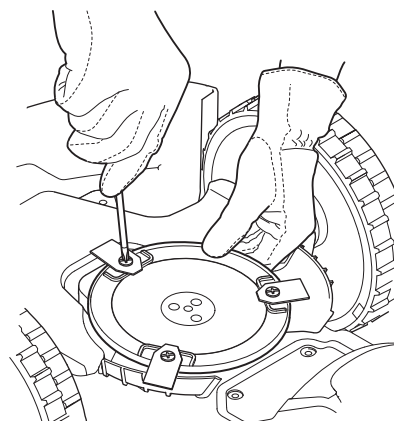
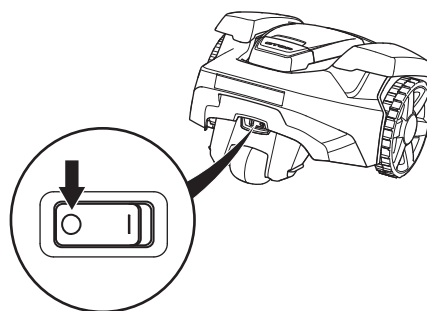
Keisdami detales, visada naudokite originalius peilius ir varžtus. Pakeitus tik peilius ir naudojant tą patį varžtą, jis gali nusidėvėti pjaunant ir kerpant. Tokiu atveju peiliai gali iškristi ir sužaloti žmones.

Trys roboto vejamajoms pjovimo peiliai yra varžtais pritvirtinti prie pjovimo disko. Siekiant subalansuotos pjovimo sistemos, būtina vienu metu pakeisti visus tris peilius ir varžtus.

Kaip priedus galima pasirinkti kelių skirtingų rūšių vejamajoms peilius, atliekančius skirtingas funkcijas. Naudokite tik *Husqvarna AB* patvirtintus diskus. Dėl išsamesnės informacijos prašome kreiptis į savo prekybos atstovą.

Norėdami pakeisti peilius:

1. Nustatykite pagrindinio jungiklio išjungimo padėtį (0).
2. Mūvėkite apsaugines pirštines.
3. Apverskite robotą vejamaję.
4. Pasukite slydimo plokštę taip, kad jos anga sutaptų su peilio varžtu. Taikoma tik „Automower® 308“.
5. Išsukite varžtą. Naudokite plokščiajį ar kryžminį atsuktuvą.
6. Nuimkite diską ir varžtą.
7. Prisukite naują diską ir naują varžtą.



8. PRIEŽŪRA

8.8 Baterija

Baterija neaptarnaujama, tačiau jos naudojimo trukmė ribota iki 2-4 metų.

Baterijos eksploatavimo trukmė priklauso nuo sezono trukmės ir roboto vejamųjų darbo valandų skaičiaus per parą. Ilgas sezonas arba didelis naudojimo valandų skaičius per dieną reiškia, kad bateriją reikia keisti dažniau.

SVARBI INFORMACIJA

Baterija turi būti visiškai įkrauta sezono pabaigoje prieš žiemos laikymą.

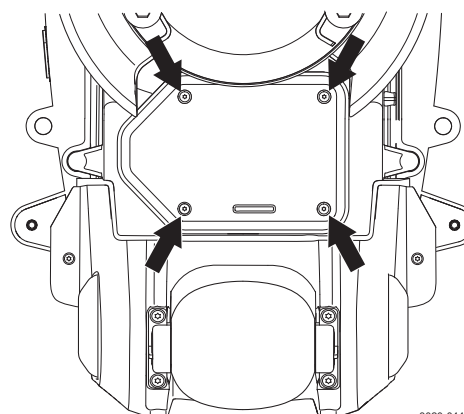
Baterijos keitimas

Jeigu vejamųjų veikimo laikas tarp įkrovimų trumpesnis nei standartinis veikimo laikas, tai reiškia, kad baterija paseno ir ją reikia pakeisti. Baterija veikia gerai kol vejamųjų gerai pjauna žolę.

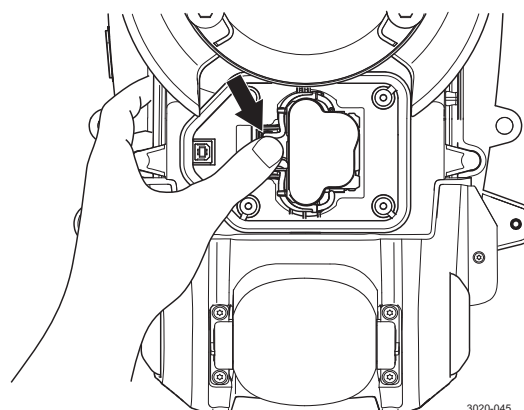
SVARBI INFORMACIJA

Naudokite tik originalias „Husqvarna Group AB“ baterijas. Suderinamumo su kitomis operacinėmis sistemomis laiduoti negalime.

1. Pagrindinį jungiklį nustatykite į 0 padėtį.
2. Apverskite vejamąjį.
3. Švariai nuvalykite plotą aplink baterijos dangtelį.
4. Atsukite keturis baterijos dangtelio varžtus („Torx“ 20) ir jį nuimkite.
5. Traukdami už dirželių išimkite bateriją.
6. Pagrindinį jungiklį nustatykite į 0 padėtį.
7. Apverskite vejamąjį.
8. Įdėkite naują originalią Husqvarna bateriją. DĖMESIO! Norint įdėti bateriją, reikia paspausti kontaktinį elementą.
9. Uždėkite baterijos dangtelį. Jo sandarinimo juostelė daugkartinio naudojimo ir jos keisti nereikia.
10. Priveržkite visus keturis baterijos dangtelio tvirtinimo varžtus („Torx“ 20).



3020-044



3020-045

9. GEDIMAI

9. Gedimai

Toliau pateiktos žinutės, kurios gali būti rodomos vejpjovės ekrane, jeigu atsiranda kažkokių veikimo nesklandumų. Kiekviename pranešime siūloma problemos priežastis ir būdai ją išspręsti.

Šis skyrius taip pat aprašo kai kuriuos požymius, kurie padės Jums išspręsti vejpjovės veikimo sutrikimus.

Daugiau patarimų dėl būdų išspręsti netinkamo veikimo problemas arba požymių galima rasti puslapyje www.automower.com.

9.1 Žinutės

Toliau pateikti pranešimai, kurie gali pasirodyti *Husqvarna* roboto vejpjovės ekrane. Jeigu dažnai pasirodo ta pati žinutė: kreipkitės į savo prekybos atstovą.

Žinutė	Priežastis	Veiksmai
<i>Kairio rato variklis užblokuotas</i>	Į varantįjį ratą įsisuko žolė ar kitas daiktas.	Patikrinkite varantįjį ratą ir ištraukite žolę ar kitą daiktą.
<i>Dešinio rato variklis užblokuotas</i>	Į varantįjį ratą įsisuko žolė ar kitas daiktas.	Patikrinkite varantįjį ratą ir ištraukite žolę ar kitą daiktą.
<i>Pjovimo diskas užblokuotas</i>	Į pjovimo diską įsisuko žolė ar kitas daiktas.	Patikrinkite pjovimo diską ir ištraukite žolę ar kitą daiktą.
	Pjovimo diskas baloje.	Perkelkite vejpjovę ir, jei įmanoma, neleiskite vandeniui kauptis darbo zonoje.
<i>Nėra kontūro signalo</i>	Neprijungtas transformatorius.	Patikrinkite sieninį elektros tinklo lizdą ir įsitikinkite, kad grandinės pertraukiklis neišsijungė. Patikrinkite ar žemos įtampos kabelis prijungtas prie įkrovimo stoties.
	Kontūro gidas neprijungtas prie įkrovimo sistemos.	Patikrinkite, ar kontūro kabelio jungtys tinkamai prijungtos prie įkrovimo stoties. Žr. 3.5 <i>Kontūro kabelio prijungimas</i> psl. 30.
	Trūkęs kontūro kabelis.	Paieška nutraukta, žr. 9.4 <i>Kabelio pažeidimo vietos nustatymas</i> 72 puslapyje. Pakeistkite pažeistą kabelio atkarpą nauju kabeliu ir sujunkite, naudodami originalią jungiamąją movą.
	Kontūro kabelis netinkamai paklotas aplink atskirtą vietą.	Patikrinkite ar kontūro kabelis paklotas pagal 3. <i>Įdiegimas</i> reikalavimus.
	Dingo ryšys tarp roboto vejpjovės ir įkrovimo stoties.	Pastatykite robotą vejpjovę įkrovimo stotyje ir sukurkite naują kontūro signalą: <i>Saugumas</i> -> <i>Naujas kontūro signalas</i> .
	Trikdžiai dėl metalinių objektų (tvorų, plieninių tvirtinimų) arba arti jų užkastų kabelių.	Pabandykite perkelti kontūro kabelį.

9. GEDIMAI

Žinutė	Priežastis	Veiksmai
<i>Įstrigo</i>	Robotas vejapjovė kažkur užkliuvo ar įstrigo.	Išlaisvinkite robotą vejapjovę ir pašalinkite kliūtis.
	Robotas vejapjovė susidūrė su kliūtimis ir įstrigo.	Patikrinkite, ar yra kokių kliūčių, kurios trukdo robotui vejapjovei išvažiuoti iš šios vietos.
<i>Už darbinės teritorijos ribų</i>	Įkrovimo stoties kontūro kabelio jungtys susikerta.	Patikrinkite ar kontūro kabelis prijungtas teisingai.
	Kontūro kabelis per arti darbinės teritorijos krašto.	Patikrinkite ar kontūro kabelis paklotas pagal 3. <i>Įdiegimas</i> reikalavimus.
	Darbinėje teritorijoje per daug šlaitų.	Patikrinkite ar kontūro kabelis paklotas pagal 3. <i>Įdiegimas</i> reikalavimus.
	Klaidinga kontūro kabelio klojimo aplink salelę kryptis.	Patikrinkite ar kontūro kabelis paklotas pagal 3. <i>Įdiegimas</i> reikalavimus.
	Trikdžiai dėl metalinių objektų (tvorų, plieninių tvirtinimų) arba arti jų užkastų kabelių.	Pabandykite perkelti kontūro kabelį.
	Robotas vejapjovė sunkiai atskiria signalą dėl šalia esančios kitos roboto instaliacijos.	Pastatykite vejapjovę įkrovimo stotyje ir sukurkite naują kontūro signalą: <i>Saugumas -> Naujas kontūro signalas.</i>
<i>Žema akumulatoriaus įtampa</i>	Robotas vejapjovė neranda įkrovimo stoties.	Patikrinkite, ar įkrovimo stotis ir gido kabelis įrengti pagal instrukcijas, žr. 3. <i>Įdiegimas</i> 18 puslapyje.
	Gido kabelis pažeistas arba neprijungtas.	Tada įsitikinkite, kad signalizavimo lemputė mirksi geltona spalva. Ieškokite sprendimo 9.2 <i>Įkrovimo stoties signalizavimo lemputė</i> psl. 69.
	Išsikrovęs akumulatorius.	Pakeiskite bateriją. Žr. 8.8 <i>Baterija</i> psl. 65.
	Įkrovimo stoties antena pažeista.	Įsitikinkite, kad įkrovimo signalizavimo lemputė mirksi raudona spalva. Ieškokite sprendimo 9.2 <i>Įkrovimo stoties signalizavimo lemputė</i> psl. 69.
<i>Klaidingas PIN kodas</i>	Įvestas klaidingas PIN kodas. Galima atlikti penkis bandymus, po to klaviatūra blokuojama penkioms minutėms.	Įveskite teisingą PIN kodą. Pamiršus PIN kodą, kreipkitės į savo prekybos atstovą.
<i>Dešinysis ratas perkrautas. Kairysis ratas perkrautas.</i>	Automatinė vejapjovė kažkur užkliuvo ar įstrigo.	Išlaisvinkite robotą vejapjovę ir išsiaiškinkite sustojimo priežastį. Jeigu taip atsitiko dėl šlapios žolės, palaukite, kol ji išdžius.

9. GEDIMAI

Žinutė	Priežastis	Veiksmai
<i>Nevažiuoja</i>	Robotas vejąplovė kažkur užkliuvo ar įstrigo.	Išlaisvinkite Automower® ir pašalinkite įstrigimo priežastį. Jei priežastis – drėgna žolė, palaukite, kol žolė išdžius.
	Darbo zonoje yra status nuolydis.	Maksimalus nuolydis turi būti 25 %. Jeigu nuolydis yra stetesnis nei 25 %, jį reikia izoliuoti. Žr. 3.4 <i>Kontūro kabelio klojimas</i> psl. 24.
	Gido kabelis tiesiamas kampu ant nuolydžio.	Jeigu gido kabelis tiesiamas ant nuolydžio, jį reikia tiesti kampu per visą nuolydį. Žr. 3.6 <i>Gido kabelio įdiegimas</i> psl. 31.
<i>Įkrovimo stotis užblokuota</i>	Gali būti prastas kontaktas tarp įkrovimo ir kontaktinių juostelių, todėl robotui vejąplovei niekaip nepavyksta prisijungti prie įkrovimo stoties.	Pastatykite robotą vejąplovę įkrovimo stotyje ir patikrinkite, ar geras kontaktas tarp įkrovimo ir kontaktinių juostelių.
	Kažkokia kliūtis trukdo robotui vejąplovei judėti.	Pašalinkite daiktą.
<i>Įstrigo įkrovimo stotyje</i>	Roboto vejąplovės kelyje yra kliūtis, trukdanti jam išvažiuoti iš įkrovimo stoties.	Pašalinkite daiktą.
<i>Apvirto</i>	Robotas vejąplovė per daug pasviro ar apsivertė.	Gražinkite Automower® į pradinę padėtį.
<i>Reikalingas rankinis įkrovimas</i>	Robotas vejąplovė nustatytas dirbti rankiniu (MAN) režimu.	Pastatykite vejąplovę įkrovimo stotyje. Tai normalu; jokie koregavimo veiksmai nereikalingi.
<i>Kitas paleidimas val.:mm</i>	Darbo nustatymas neleidžia vejąplovei dirbti.	Pakeiskite LAIKMAČIO nustatymus. Žr. 6.3 <i>Laikmatis</i> psl. 46.
	Įrenginys poilsio režime. Robotas vejąplovė įkrovimo stotyje turi stovėti mažiausiai 6 valandas per dieną (8 valandas „Automower® 305“ atveju).	Tai normalus veikimas; nieko nereikia daryti.
	Roboto vejąplovės laikrodis nerodo teisingo laiko.	Nustatyti laiką. Žr. <i>Laikas ir data</i> 54 puslapyje.
<i>šios dienos pjovimas baigtas</i>	Įrenginys poilsio režime. Robotas vejąplovė įkrovimo stotyje turi stovėti mažiausiai 6 valandas per dieną (8 valandas „Automower® 305“ atveju).	Tai normalus veikimas; nieko nereikia daryti.

9. GEDIMAI

9.2 Įkrovimo stoties signalizavimo lempuė

Įkrovimo stoties nenutrūkstamai šviečianti žalia spalva reiškia, kad instaliacija pavyko. Jeigu pasirodys kitų ženklų, vadovaukitės toliau pateiktomis gedimų sprendimo instrukcijomis.

Daugiau pagalbos dėl gedimų ieškokite puslapyje www.automower.com Jeigu to Jums nepakanka susitvarkyti su gedimas, kreipkitės į savo prekybos atstovą.

Šviesa	Priežastis	Veiksmai
<i>Šviečiantis žalias diodas</i>	Viskas gerai	Nereikia veiksmų
<i>Mirksinti žalia šviesa</i>	Signalai geri ir įjungtas ECO režimas.	Veiksmai nereikalingi. Daugiau informacijos apie ECO režimą, Žr. 6.6 Nustatymai psl. 54.
<i>Blykčiojantis mėlynas diodas</i>	Kontūro kabelis neprijungtas prie įkrovimo stoties.	Patikrinkite, ar kontūro kabelio jungtys tinkamai prijungtos prie įkrovimo stoties. Žr. 3.5 Kontūro kabelio prijungimas psl. 30.
	Kontūro kabelio pažeidimas.	Suraskite gedimą. Pakeiskite pažeistą kontūro kabelio atkarpą nauju kabeliu ir sujunkite, naudodami originalią jungiamąją movą.
<i>Blykčiojantis geltonas diodas</i>	Gido kabelis neprijungtas prie įkrovimo stoties.	Patikrinkite, ar gido kabelio jungtys tinkamai prijungtos prie įkrovimo stoties. Žr. 3.6 Gido kabelio įdiegimas psl. 31.
	Gido kabelio pažeidimas	Suraskite gedimą. Pakeiskite pažeistą gido kabelio atkarpą nauju kabeliu ir sujunkite, naudodami originalią jungiamąją movą.
<i>Blykčiojantis raudonas diodas</i>	Pažeista įkrovimo stoties antena.	Kreipkitės į savo prekybos atstovą.
<i>Šviečiantis mėlynas diodas</i>	Silpnas signalas tikriausiai dėl to, kad per ilgas kontūro kabelis. Maksimalus ilgis - 250 metrų.	Nereikia imtis jokių veiksmų, jei veįapjovė dirba, kaip Jūs tikėjotės. Sutrumpinkite kontūro kabelį sumažindami darbo zoną arba pakeisdami atskiras darbo zono vietas su kliūtimis, kurios gali trukdyti veįapjovei.
	Silpnas signalas tikriausiai dėl pažeisto kontūro kabelio.	Kadangi labai sunku nustatyti kabelio pažeidimo vietą, rekomenduojama nutiesti naują kontūro kabelį visoje darbo zonoje.
<i>Šviečiantis raudonas diodas</i>	Sugedo įkrovimo stoties mikroschemų plokštė.	Kreipkitės į savo prekybos atstovą.

9. GEDIMAI

9.3 Požymiai

Jeigu jūsų Automower® neveikia taip, kaip turėtų, vadovaukitės gedimų nustatymo ir šalinimo vadovu.

Puslapyje www.automower.com yra dažnai užduodamų klausimų (DUK) skyrelis, kuriame Jūs rasite atsakymus į daugybę įprastų klausimų. Jeigu vis tiek negalite rasti gedimo priežasties, kreipkitės į savo prekybos atstovą.

Požymis	Priežastis	Veiksmai
Automatinė vejaplovė sunkiai prisijungia prie įkrovimo stoties.	Kontūro kabelis nenustietas ilga tiesia linija toli nuo įkrovimo stoties.	Įsitikinkite, kad įkrovimo stotis buvo įdiegta vadovaujantis instrukcijomis <i>3.2 Įkrovimo stoties instaliacija</i> psl. 19.
	Gidas kabelis nebuvo įkištas į angą įkrovimo stoties apačioje.	Vejaplovės veikimui svarbu užtikrinti, kad gidas kabelis nutiestas tiesiai tinkamoje padėtyje po įkrovimo stotimi. Įsitikinkite, kad gidas kabelis visadas įkištas į įkrovimo stoties angą. Žr. <i>3.6 Gido kabelio įdiegimas</i> .
	Įkrovimo stotis stovi ant nuolydžio.	Įkrovimo stotis turi stovėti ant horizontalaus paviršiaus. Žr. <i>3.2 Įkrovimo stoties instaliacija</i> psl. 19.
Nelygus pjovimas	Robotas vejaplovė per dieną dirba per trumpai.	Padidinkite pjovimo laiką, žr. <i>6.3 Laikmatis</i> psl. 46.
	Proporcijos nustatymas neatitinka darbo zonos išsidėstymą.	Įsitikinkite, kad nustatėte tinkamą proporcijos vertę. Žr. <i>6.4 Instaliacija</i> puslapyje 48.
	Darbo zonos forma tokia, kad, norint pasiekti visas nuošalias zonas, būtina naudoti abi funkcijas <i>Pradėti pjovimą ne stotyje 1</i> ir <i>Pradėti pjovimą ne stotyje 2</i> .	Taip pat naudokite <i>Pradėti pjovimą ne stotyje 2</i> , jei norite robotą vejaplovę nukreipti į nuošalią zoną. Žr. <i>6.4 Instaliacija</i> 48puslapyje.
	Per didelė darbinė teritorija	Apribokite darbinę teritoriją ar prailginkite darbo laiką, žr. <i>6.3 Laikmatis</i> psl. 46.
	Atšipę peiliai	Pakeiskite visus peilius ir varžtus, siekiant besisukančių dalių balanso. Žr. <i>8.7 Peiliai</i> psl. 64.
	Per ilga žolė; neatitinka numatyto pjovimo aukščio	Padidinkite pjovimo aukštį, o vėliau jį sumažinkite.
	Susikaupusi žolė aplink pjovimo diską ar variklio veleną.	Patikrinkite ar laisvai ir lengvai sukasi pjovimo diskas. Jeigu ne, atsukite pjovimo diską ir pašalinkite žolę ir pašalinius daiktus. Žr. <i>8.4 Valymas</i>
Robotas vejaplovė dirba netinkamu laiku	Reikia nustatyti roboto vejaplovės laikrodį.	Nustatykite laikrodį, žr. <i>6.6 Nustatymai</i> psl. 54.
	Neteisingas pjovimo pradžios ir pabaigos laikas.	Atstatykite paleidimo laiką ir išjunkite pjovimo laiko nustatymus, žr. <i>6.3 Laikmatis</i> psl. 46.

9. GEDIMAI

Požymis	Priežastis	Veiksmai
Robotas vejapjovė vibruoja	Pažeisti peiliai gali sąlygoti disbalansą pjovimo sistemoje.	Patikrinkite peilius ir varžtus; pakeiskite, jei būtina. Žr. 8.7 <i>Peiliai</i> psl. 64.
	Daug peilių vienoje pozicijoje gali sąlygoti disbalansą pjovimo sistemoje.	Įsitikinkite, kad vienu varžtu pritvirtintas tik vienas peilis.
Robotas vejapjovė važiuoja, tačiau jo pjovimo diskas nesisuka	Robotas vejapjovė ieško įkrovimo stoties.	Jokie veiksmai nereikalingi. Pjovimo diskas nesisuka, kai robotas vejapjovė ieško įkrovimo stoties.
Tarp įkrovimų robotas vejapjovė dirba trumpiau, negu įprastai	Žolė ar pašaliniai daiktai stabdo pjovimo diską.	Nuimkite ir išvalykite pjovimo diską. Žr. 8.4 <i>Valymas</i> psl. 61.
Pjovimo ir įkrovimo laikas trumpesnis nei įprasta.	Baterija „mirusi“.	Pakeiskite bateriją. Žr. 8.8 <i>Baterija</i> puslapyje 65.
Robotas vejapjovė labai ilgai stovi įkrovimo stotyje	Taikoma tik „Automower® 305“: Robotas vejapjovė įkrovimo stotyje turi stovėti mažiausiai 8 valandas per dieną, nes taip jis yra nustatytas, žr. 4.2 <i>Laikmačio naudojimas</i> 38 puslapyje.	Jokie veiksmai nereikalingi
	Dangtelis uždarytas prieš tai nepaspaudus START mygtuko.	Atidarykite dangtelį, paspauskite START mygtuką ir vėl uždarykite dangtelį.

9. GEDIMAI

9.4 Kabelio pažeidimo vietos nustatymas

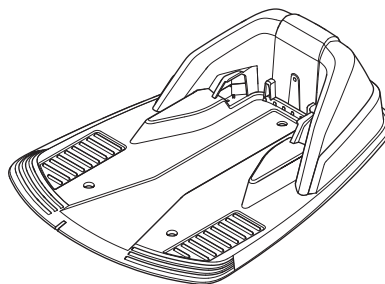
Kabelio pažeidimai dažniausiai atsiranda dėl netyčinio fizinio kabelio pažeidimo, pvz., kai sode vyksta darbai su kastuvu. Tose šalyse, kur žemė įšąla, kabelį gali sugadinti ir žemėje judantys aštriabriauniai akmenys. Taip pat kabelį galima pažeisti instaliacijos įrengimo metu, jeigu jis per daug įtempiamas.

Jeigu iš karto po kabelio paklojimo labai žemai pjaunate žolę, galite pažeisti kabelio izoliacinį sluoksnį. Dėl kai kurių tokių pažeidimų kabelis nutrūks tik po kelių savaičių ar mėnesių. Siekiant šito išvengti, pirmąsias savaites po kabelio paklojimo visada žolę pjaukite pasirinkę didžiausią pjovimo aukštį, o po to nuosekliai kas antrą savaitę jį mažinkite, kol pasieksite normalų pjovimo aukštį.

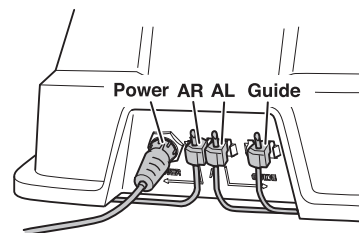
Netinkamas kabelio prijungimas taip gal sąlygoti sutrikimus per kelias savaites po prijungimo. Netinkamas prijungimas, pvz. per silpnai replėmis suspausta originali jungiamoji mova, arba buvo naudojama neoriginali blogesnės kokybės jungiamoji mova. Pirmiausiai patikrinkite visus sujungimus prieš sprednžiant kitas problemas.

Kabelio pažeidimo vietą galima nustatyti palaipsniui dalinant pusiau kontūro kabelio atkarpą, kurioje jis galėjo būti pažeistas, kol lieka labai maža kabelio atkarpa.

1. Patikrinkite, ar įkrovimo stoties šviesos diodas blykčioja mėlyna spalva (tai rodo pažeistą kontūro kabelį). Žr. 9.2 *Įkrovimo stoties signalizavimo lemputė* psl. 69.



2. Patikrinkite, ar kontūro kabelio jungtys tinkamai prijungtos prie įkrovimo stoties ir nepažeistos. Patikrinkite ar dar blykčioja įkrovimo stoties šviesos diodas.

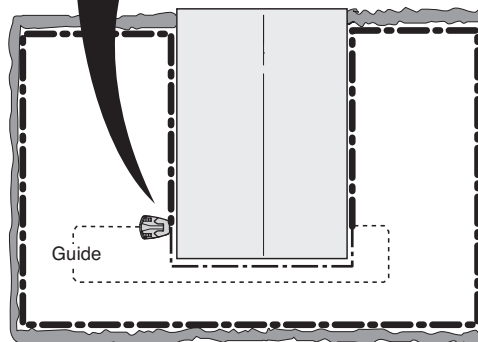
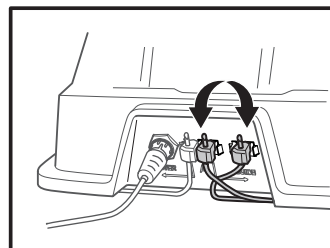


9. GEDIMAI

3. Prijunkite prie įkrovimo stoties maitinimo įtampą. Įkrovimo stotyje sukeiskite vietomis gido kabelio ir kontūro kabelio jungtis:

a) Sukeiskite AL jungtį su gido jungtimi.

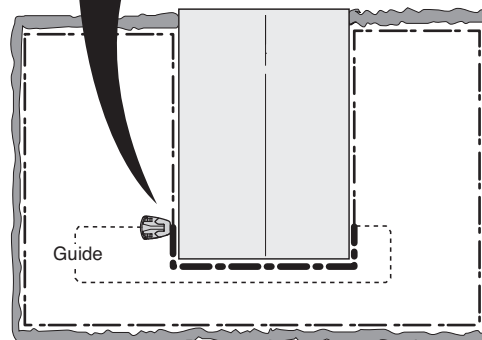
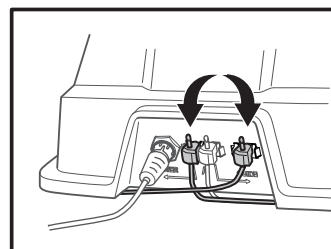
Jeigu šviesos diodas blykčioja geltona šviesa, kontūro kabelis pažeistas atkarpoje tarp AL jungties ir vietos, kurioje prie kontūro kabelio prijungtas gido kabelis (pastorinta linija paveiksle apačioje).



b) Gražinkite AL ir gido jungtis į pradinę padėtį.

Dabar sukeiskite AR jungtį su gido jungtimi.

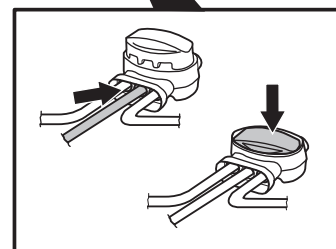
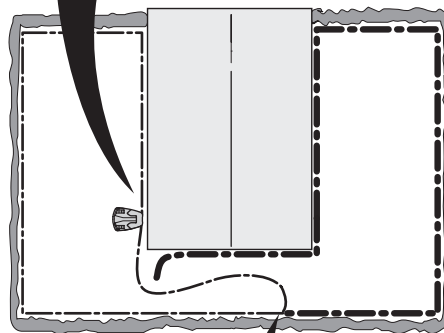
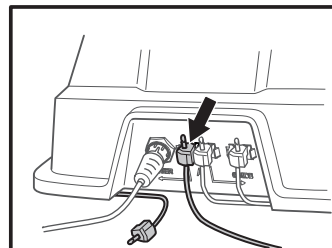
Jeigu šviesos diodas blykčioja geltona šviesa, kontūro kabelis pažeistas atkarpoje tarp AR jungties ir vietos, kurioje prie kontūro kabelio prijungtas gido kabelis (pastorinta linija paveiksle apačioje).



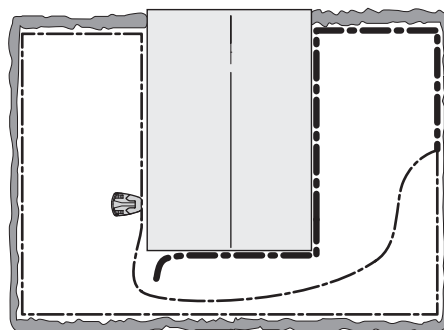
9. GEDIMAI

4. a) Signalizavimo lempa mirksėjo geltona šviesa a) patikrinimo metu. Visas jungtis grąžinkite į jų vietas. Atjunkite AR jungtį. Prie AR prijunkite naują kontūro kabelį, o jo antrąjį galą prijunkite prie instaliacijos kabelio kur nors jos viduryje.

Jeigu šviesos diodas pradeda šviesti žalia šviesa, kontūro kabelis pažeistas atkarpoje tarp jo atjungto galo ir naujojo kabelio prijungimo vietos (pastorinta linija paveiksle apačioje).

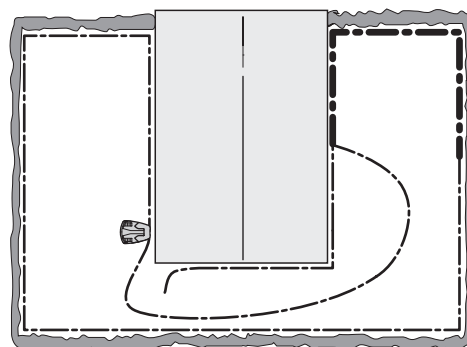


Šiuo atveju perkeltite naujojo kabelio jungtį arčiau atjungtojo galo (maždaug į įtartinos atkarpos vidurį) ir vėl patikrinkite, ar šviesos diodas šviečia žaliai arba geltonai.



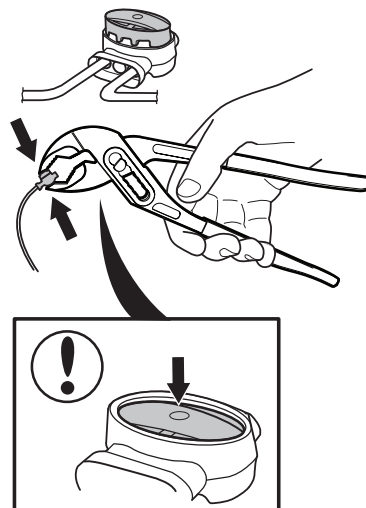
Tęskite tol, kol liks labai trumpa atkarpa tarp mėlynos blykčiojančios ir nuolat žaliai degančios diodo šviesos.

b) Jeigu šviesos diodas mirksi geltonai 3b) teste, reikia atlikti panašų testą, bet su nauju kabeliu, prijungtu prie AL.



9. GEDIMAI

5. Kai rasite pažeidimo vietą, pakeiskite ją nauju kabeliu. Jeigu kontūro kabelį galima sutrumpinti, pažeistą dalį galima tiesiog išpjauti. Visada mūvėkite pirštines.



10. TECHNINIAI DUOMENYS

10. Techniniai duomenys

Duomenys	Automower® 305	Automower® 308
Matmenys		
Ilgis	55 cm	55 cm
Plotis	39 cm	39 cm
Aukštis	25 cm	25 cm
Svoris	6,4 kg	6,4 kg
Elektros sistema		
Akumuliatorius	Speciali ličio jonų baterija, 18 V / 4,4 Ah	Speciali ličio jonų baterija, 18 V / 4,4 Ah
Transformatorius	100-240 V / 24 V	100-240 V / 24 V
Žemos įtampos kabelio ilgis	10 m	10 m
Vidutinės energijos sąnaudas nustatykite maksimaliam naudojimui	9 kWh / mėn. - 500 m ² darbinis plotas	14 kWh / mėn. - 800 m ² darbinis plotas
Įkrovimo srovė	1 A nuolatinė srovė	1,5 A nuolatinė srovė
Vidutinis įkrovimo laikas	50–70 min	50–70 min
Vidutinė įkrovimo trukmė	80–100 min	60–80 min
Triukšmo lygis		
Išmatuotas triukšmo lygis	58 dB (A)	61 dB (A)
Garantuotas triukšmo lygis	61 dB (A)	63 dB (A)
Pjovimas		
Pjovimo sistema	Trys besisukantys peiliai	Trys besisukantys peiliai
Disko variklio greitis	2900 rpm	2900 rpm
Energijos sąnaudos pjovimo metu	20 W +/- 20 %	20 W +/- 20%
Pjovimo aukštis	2-5 cm	2-5 cm
Pjovimo plotis	17 cm	17 cm
Siauriausias galimas pravažiavimas	60 cm	60 cm
Didžiausias pjovimo teritorijos kampas	25%	25%
Didžiausias kontūro kabelio kampas	20%	20%
Didžiausias kontūro kabelio ilgis	400 m	400 m
Našumas	500 m ² +/- 20 %	800 m ² +/- 20 %
IP klasifikacija		
Robotas vejąpjovė	IPX4	IPX4
Įkrovimo stotis	IPX1	IPX1
Transformatorius	IPX4	IPX4

Husqvarna AB negali užtikrinti visiško suderinamumo tarp roboto vejąpjovės ir kitų tipų belaidžio ryšio sistemų, tokių kaip nuotolinio valdymo įranga, radijo siųstuvai, klausos aparatai, užkasti „elektrinio piemens“ kabeliai ir pan.

11. GARANTIJOS SLAYGOS

11. Garantijos slaygos

Husqvarna AB šiam gaminiui suteikia dvejų metų garantiją (nuo pirkimo datos). Garantija apima rimtus gedimus dėl medžiagų ar gamybos broko. Garantiniu laikotarpiu mes nemokamai pakeisime ar suremontuosime gaminį, jeigu laikomasi šių reikalavimų:

- Robotą vejapjovę ir įkrovimo stotį galima naudoti tik pagal šio naudotojo vadovo nurodymus.
- Naudotojui arba neįgaliajam trečiajam šalia draudžiama remontuoti gaminį.

Gedimų, kuriems netaikoma garantija, pavyzdžiai:

- Į vejapjovę iš apačios patekusio vandens sukeltas gedimas. Šiuos gedimus paprastai sukelia plovimo ar laistymo sistemos arba duobelės / įdubos, esančios darbo zonoje, kuriose lietui lyjant kaupiasi vanduo.
- Gedimas dėl žemos įtampos kabelio trumpojo jungimo.
- Žaibo sukeltas gedimas.
- Neteisingo baterijos laikymo ar naudojimo sukeltas gedimas.
- Gedimas dėl neoriginalios baterijos naudojimo.
- Kontūro kabelio pažeidimas.
- Žala korpusui arba jo pakabai dėl netinkamo laikymo.

Peiliai ir ratai laikomi susidėvinčiomis dalimis, todėl jiems garantija netaikoma.

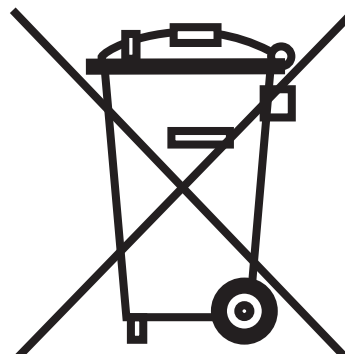
Jeigu jūsų robotas vejapjovė sugenda, dėl tolesnių nurodymų prašome kreiptis į savo prekybos atstovą (žr. atmintinę 4 puslapyje). Prašome atsivežti pirkimo čekį ir žinoti gaminio serijos numerį, kad greičiau sulauktumėte pagalbos.

12. Aplinkosaugos klausimai

Ant *Husqvarna* roboto vejapjovės ar ant jo pakuotės pateikti ženklai rodo, kad šio gaminio negalima išmesti kartu su buitinėmis atliekomis. Vietoj to vejapjovė turi būti atiduota į atitinkamą elektrinių įrenginių surinkimo vietą ar utilizacijos centrą, kur būtų perdirbtos jos elektroninės dalys ir baterijos. Pakeiskite bateriją. Žr. 8.8 *Baterija* puslapyje 65.

Užtikrindami tinkamą produkto utilizavimą padėsite apsaugoti aplinką ir žmonių sveikatą nuo galimo neigiamo poveikio.

Dėl išsamesnės informacijos apie šio produkto perdirbimą kreipkitės į vietines institucijas, buitinių atliekų utilizavimo tarnybą ar parduotuvę, kurioje jį įsigijote.



13. EC ATITIKTIES DEKLARACIJA

13. EC atitikties deklaracija

EC atitikties deklaracija (taikoma tik Europoje)

„Husqvarna AB“, SE-561 82 Huskvarna, Švedija, tel.+46-36-146500, prisiimdama visą atsakomybę, patvirtina, kad 2014 m. 40 savaitės ir vėlesnių serijų numerių robotai vejojovės „Husqvarna“ „Automower® 305“ ir „Automower® 308“ (metai ir savaitė aiškiai nurodyti ant vardinių parametru plokštelės, po jų serijos numeris), atitinka šių TARYBOS DIREKTYVŲ reikalavimus:

- Direktyvą **2006/42/EC** dėl mašinų;
- Specialūs reikalavimai akumuliatoriumi maitinamiems elektriniams robotams vejojovėms **IEC 60335-2-107:2012**.
- Direktyvą dėl „kai kurių pavojingų medžiagų naudojimo apribojimo“ 2011/65/EB.
- Direktyvą dėl „triukšmo sklaidos iš lauke naudojamos įrangos“ 2000/14/EB.
Informacija apie triukšmo sklaidą ir pjovimo plotį taip pat pateikiama skyriuje „Techniniai duomenys“. Registruota įstaiga 0404, „SMP Svensk Maskinprovning AB“, Fyrisborgsgatan 3, SE-754 50 Uppsala, Švedija, pateikė ataskaitas dėl atitikties vertinimo pagal 2000 m. gegužės 8 d. TARYBOS DIREKTYVOS 2000/14/EB dėl triukšmo sklaidos į aplinką VI priedo nuostatas. Sertifikatui suteiktas numeris: 01/901/176 skirta „Automower® 305“ ir 01/901/205 skirta „Automower® 308“.

Direktyvą **2004/108/EC** ir atitinkamus jos priedus dėl elektromagnetinio suderinamumo. Pritaikyti šie standartai:

- 61000-6-3:2007/A1:2011 (emission)
- 6100-6-1:2007 (immunity)
- EN 62233:2008 (electromagnetic fields)

Huskvarna, 2014 m. rugsėjo 28 d.




Tom Söberg, elektrinių "Husqvarna" robotų vejojovių mokslinių tyrimų ir plėtros direktorius (Įgaliotasis Husqvarna AB atstovas, atsakingas už techninę dokumentaciją)



ORIGINALIOS INSTRUKCIJOS

AUTOMOWER yra Husqvarna AB priklausantis prekės ženklas. Autoriaus teisės © 2014 HUSQVARNA. Visos teisės priklauso autoriui.

www.automower.com