



Husqvarna®



**HUSQVARNA AUTOMOWER®
265 ACX
KÄYTTÖOHJE**



SISÄLLYSLUETTELO

1. Johdanto ja turvallisuus	5
1.1 Johdanto	5
1.2 Automower® symbolit	6
1.3 Käyttöohjeen symbolit	7
1.4 Turvaohjeet	8
2. Esittely	11
2.1 Automower® osat	12
2.2 Automower® toiminta	13
2.3 Hakutavan esittely	16
2.4 Monta Automower® samassa puutarhassa	17
2.5 Yksi Automower® useissa puutarhoissa	17
2.6 GPS-viestintälaitte	17
3. Asennus	18
3.1 Valmistelut	18
3.2 Latausaseman asennus	19
3.3 Akun lataus	23
3.4 Rajoituskaapelin asennus	24
3.5 Rajoituskaapelin liittäminen	32
3.6 Asennuksen tarkastaminen	34
3.7 Automower® kytkeminen latausasemaan	34
3.8 Hakukaapelin asennus	35
3.9 Ota käyttöön GPS-varkaudeneston suojausalue	40
4. Käyttö	41
4.1 Tyhjän akun lataus	41
4.2 Ajastimen käyttö	42
4.3 GPS-viestinnän käyttö	42
4.4 Automower® käynnistys	45
4.5 Automower® pysäytys	45
4.6 Uudelleenkäynnistys	45
4.7 Automower® sammutus	46
4.8 Leikkuukorkeuden säätö	46
5. Ohjauspaneeli	47
5.1 Pikakomennot	48
5.2 Valinta	49
5.3 Numerot	49
5.4 Virtakatkaisija	49
6. Valikkotoiminnot	50
6.1 Päävalikko	50
6.2 Automower® Päävalikko Yhteenveto	51
6.3 Komennot (1)	52
6.4 Ajastin (2)	52
6.5 Puutarha (3)	54
6.6 Asetukset (4)	60
7. Pihaesimerkki	64
8. Kunnossapito	68
8.1 Akku	68
8.2 Talvisäilytys	69
8.3 Huolto	70
8.4 Talvisäilytyksen jälkeen	70
8.5 Puhdistus	70
8.6 Terien vaihto	72
8.7 Ukkosen sattuessa	72
8.8 Kuljetus ja liikuttaminen	73
9. Vianmääritys	74
9.1 Virheilmoitukset	74
9.2 Viat	77
10. Tekniset tiedot	78
11. Takuehdot	80
12. Ympäristötietoa	81
12.1 Akun irrottaminen kierrättämistä varten	81
13. EU-vakuutus	82

1. JOHDANTO JA TURVALLISUUS

1. Johdanto ja turvallisuus

1.1 Johdanto

Onnittelemme erinomaisen laatutuotteen valinnasta. Kaiken hyödyn saamiseksi sinun on tunnettava Husqvarna Automower® -ruohonleikkurisi toiminta. Tässä käyttöohjeessa on tärkeitä tietoja ruohonleikkurista, sen asentamisesta ja sen käyttämisestä.

Selkeyden vuoksi käyttöohjeessa käytetään seuraavia symboleja:

- *Kursivoitu sisältö* tarkoittaa jotain seuraavista:
 - Teksti näytetään leikkurin näytöllä
 - Kyseessä on matkapuhelimella lähetetty tekstiviesti
 - Kyseessä on viittaus toiseen kohtaan käyttöohjeessa.
- Ruohonleikkurin näppäimistön näppäimet kirjoitetaan **lihavoituna**.
- Virtakatkaisijan asennot ja ruohonleikkurin eri käyttötilat on kirjoitettu *SUURAAKKOSILLA* ja *kursivoituna*.

Husqvarna AB kehittää jatkuvasti tuotteitaan ja pidättää siksi oikeuden mm. muotoa, ulkonäköä ja toimintaa koskeviin muutoksiin ilman ennakoilmoitusta.

TÄRKEÄÄ

Lue käyttöohje huolellisesti ja tutustu tarkoin sen sisältöön, ennen kuin otat Automower® käyttöön.



VAROITUS

Automower® voi olla vaarallinen käytettäessä sitä väärin.



VAROITUS

Älä koskaan käytä robottiruohonleikkuria, jos leikkuualueella on muita, etenkin lapsia tai lemmikkieläimiä.

1. JOHDANTO JA TURVALLISUUS

1.2 Automower® symbolit

Ruohonleikkurissa voi olla seuraavia symboleja. Tutustu niihin huolellisesti niin, että tiedät niiden merkityksen.

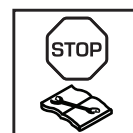
- Lue käyttöohje huolellisesti ja tutustu tarkoin sen sisältöön, ennen kuin otat Automower® käyttöön.



- Tämän käyttöohjeen varoituksia ja turvamääräyksiä on noudatettava tarkoin, jotta laitteen käyttö on turvallista ja tehokasta.



- Automower® voi käynnistyä vain silloin, kun virtakatkaisija on asennossa ON ja oikea PIN-koodi on annettu. Tarkastus- ja/tai huoltotöiden aikana virtakatkaisijan on oltava OFF-asennossa.



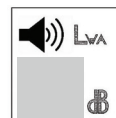
- Pidä kädet ja jalat kaukana pyörivistä teristä. Älä koskaan laita käsiäsi tai jalkojasi rungon alle, kun Automower® on käynnissä.



- Älä matkusta Automower® päällä.



- Melupäästöt ympäristöön. Koneen päästöt ilmoitetaan luvussa Tekniset tiedot ja arvokilvessä.



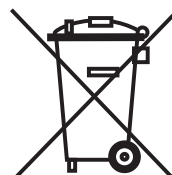
- Tämä tuote on voimassa olevien CE-direktiivien mukainen.



- Tämä tuote sisältää komponentteja, jotka on testattu FCC-standardin mukaisesti (koko järjestelmää ei ole testattu).



- Kun laite on tullut käyttöikänsä loppuun, sitä ei saa hävittää normaalin kotitalousjätteen mukana. Varmista, että laite kierrätetään paikallisten lakien määräämällä tavalla.



- Älä koskaan puhdistu robottiruohonleikkuria juoksevilla vedellä.



1. JOHDANTO JA TURVALLISUUS

- Matalajännitekaapelia ei saa lyhentää, pidentää tai yhdistää.
- Älä käytä trimmeriä matalajännitekaapelin läheisyydessä. Ole varovainen trimmatessasi reunoja, joiden lähelle on asennettu kaapeleita.



1.3 Käyttöohjeen symbolit

Käyttöohjeessa käytetään näitä symboleja. Tutustu niihin huolellisesti niin, että tiedät niiden merkityksen.

- Tarkastus- ja/tai huoltotöiden aikana virtakatkaisijan on oltava *OFF*-asennossa.

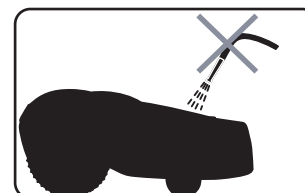
▼
OFF



- Käytä aina suojakäsineitä tehdessäsi mitä tahansa toimenpidettä leikkurin alustalle.



- Älä koskaan käytä painepesuria, tai edes juoksevaa vettä, Automower® puhdistukseen.



- Varoitusruutu ilmoittaa henkilövahingon vaarasta, erityisesti silloin, jos annettuja ohjeita ei noudateta.



VAROITUS

Xxxxxx xxxxx xxxx xxxx xxxxx xxx.

- Huomioruutu ilmoittaa aineellisten vahinkojen vaarasta, erityisesti silloin, mikäli annettuja ohjeita ei noudateta. Ruutua käytetään myös silloin, kun arvioimme käyttövirheen mahdollisuuden olevan olemassa.

TÄRKEÄÄ

Xxxxxx xxxxx xxxx xxxx xxxxx xxx.

1. JOHDANTO JA TURVALLISUUS

1.4 Turvaohjeet

Käyttö

- Tämä robottiruohonleikkuri on suunniteltu ruohon leikkaamiseen avoimilta ja tasaisilta paikoilta. Koneetta saa käyttää ainoastaan valmistajan suosittelemien laitteiden kanssa. Kaikki muut käyttötavat ovat epäasianmukaisia. Valmistajan käyttöä, huoltoa ja korjauksia koskevia ohjeita on noudatettava täsmällisesti.



- Älä koskaan käytä robottiruohonleikkuria, jos leikkuualueella on muita, etenkin lapsia tai lemmikkieläimiä. Jos leikkuualueella on ihmisiä tai lemmikkieläimiä, on suositeltavaa ohjelmoida ruohonleikkuri toimimaan ajankohtana, jolloin alueella ei ole ketään, kuten yöllä. Katso kohta 6.4 *Ajastin (2)*.

- Robottiruohonleikkuria saavat käyttää, huoltaa ja korjata ainoastaan henkilöt, jotka ovat täysin perehtyneet sen erikoisominaisuuksiin ja turvamääräyksiin. Lue käyttöohje huolellisesti ja tutustu tarkoin siinä annettuihin ohjeisiin, ennen kuin alat käyttää robottileikkuria.

- Automower® alkuperäiskokoonpanoa ei saa muuttaa. Kaikki muutokset tapahtuvat omalla vastuulla.

- Tarkasta, että leikattavalla nurmikolla ei ole kiviä, oksia, työkaluja, leikkikaluja tai muita esineitä, jotka voivat vaurioittaa teriä tai aiheuttaa leikkurin kiinnijuuttumisen.

- Käynnistä Automower® ohjeiden mukaan.

Kun virtakatkaisija on ON-asennossa, pidä kädet ja jalat kaukana pyörivistä teristä. Älä koskaan työnä käsiä tai jalkoja leikkurin alle.

- Älä koskaan nosta Automower® tai kannaa sitä, kun pääkatkaisin on ON-asennossa.

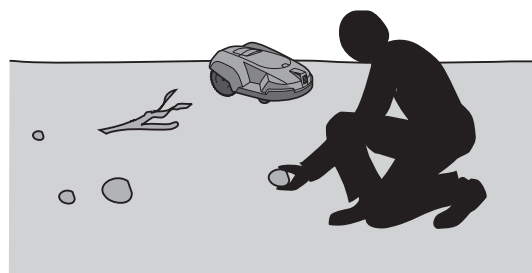
- Älä anna henkilöiden, jotka eivät tunne Automower® toimintoja ja käyttäytymistä, käyttää leikkuria.

- Robottiruohonleikkurin ei koskaan saa antaa törmätä ihmisiin tai eläimiin. Jos ihminen tai eläin on ruohonleikkurin tiellä, leikkuri on pysäytettävä välittömästi. Katso kohta 4.5 *Automower® pysäytys* sivulta 45.

- Älä aseta mitään esineitä Automower® tai sen latausaseman päälle.

- Älä käytä Automower®, jos sen terälevy tai kori on vahingoittunut. Sitä ei saa myöskään käyttää silloin, jos sen terät, ruuvit, mutterit tai kaapelit ovat vahingoittuneet.

- Älä käytä Automower®, jos virtakatkaisija ei toimi.



1. JOHDANTO JA TURVALLISUUS

- Katkaise aina Automower® virta virtakatkaisijasta, kun et käytä leikkuria. Automower® voi käynnistyä vain silloin, kun virtakatkaisija on asennossa *ON* ja oikea PIN-koodi on annettu.
- Automower® ei saa käyttää, kun sadettaja on käytössä. Käytä sen vuoksi ajastintoimintoa, katso 6.4 *Ajastin (2)* sivulla 52, etteivät leikkuri ja sadettaja ole yhtä aikaa käynnissä.
- Sisäinen hälytysääni on erittäin voimakas. Ole varovainen erityisesti, jos robottiruohonleikkuria käytetään sisätiloissa.

Siirtäminen

Pitkien kuljetusten ajaksi Automower® tulee pakata toimituspakkaukseensa.

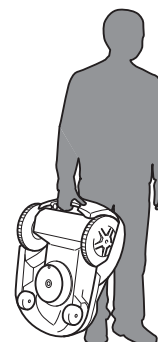
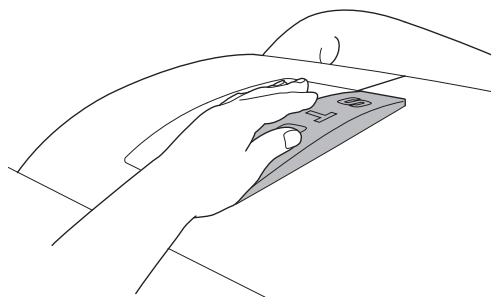
Turvallinen siirtäminen työalueella/työalueelta:

1. Pysäytä leikkuri painamalla **STOP**-painiketta.

Jos varkauksien estämiseksi asennettu hälytin (ks. sivu 62) on aktiivinen, näppäile PIN-koodin ensimmäinen numero.

Nelinumeroinen PIN-koodi annetaan, kun leikkuri käynnistetään ensimmäistä kertaa, katso sivu 34.

2. Aseta virtakatkaisija *OFF*-asentoon, jos kannat leikkuria
3. Kanna leikkuria sen alla takimmaisena olevasta kahvasta. Kanna leikkuria niin, että terälevy on kehosta pois päin.



1. JOHDANTO JA TURVALLISUUS

Huolto



VAROITUS

Kun leikkuri käännetään ylösalaisin, on virtakatkaisijan oltava aina **OFF**-asennossa.

Virtakatkaisijan tulee aina olla **OFF**-asennossa, kun leikkurin alustalle tehdään toimenpiteitä, esimerkiksi puhdistuksen tai teränvaihdon yhteydessä.

ON
▲
▼
OFF



- Tarkasta Automower® joka viikko ja vaihda mahdollisesti vaurioituneet tai kuluneet osat.

Tarkasta erityisesti, etteivät terät ja terälevy ole vioittuneet. Kun terät on vaihdettava, vaihda kaikki terät ja ruuvit samanaikaisesti, jotta pyörivien osien tasapaino säilyy, katso *8. Kunnossapito* sivulla 68.

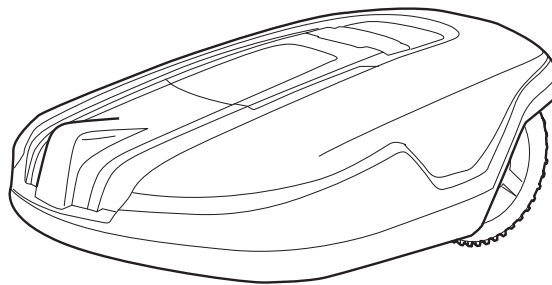
2. ESITTELY

2. Esittely

Tässä luvussa on tietoa, jota tarvitset asennusta suunnitellessasi.

Husqvarna Automower® asennukseen kuuluu neljä pääkomponenttia:

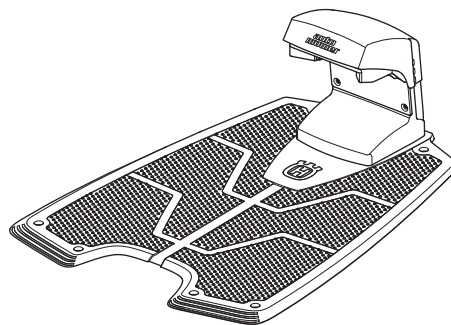
Automower®, automaattinen ruohonleikkuri, joka leikkaa ruohon liikkumalla pääasiassa satunnaisen kaavan mukaan. Leikkuri toimii huoltovapaalla akulla.



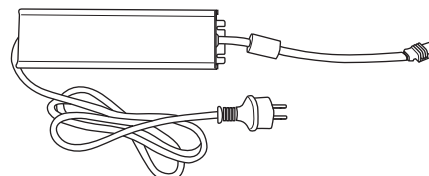
Latausasema, jonne Automower® etsiytyy itse kun akun varaustaso laskee liian alhaiseksi.

Latausasemalla on kolme toimintoa:

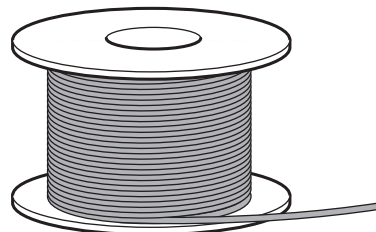
- Se lähettää ohjaussignaaleja rajoituskaapeliin.
- Se lähettää signaaleja, joiden avulla Automower® löytää latausaseman.
- Se lataa Automower® akun.



Muuntaja, joka liitetään latausaseman ja 230 V:n pistorasian väliin. Muuntaja liitetään pistorasiaan integroidun verkkokaapelin välityksellä ja latausasemaan 20 m:n pienjännitekaapelilla. Pienjännitekaapelia ei saa lyhentää eikä pidentää.

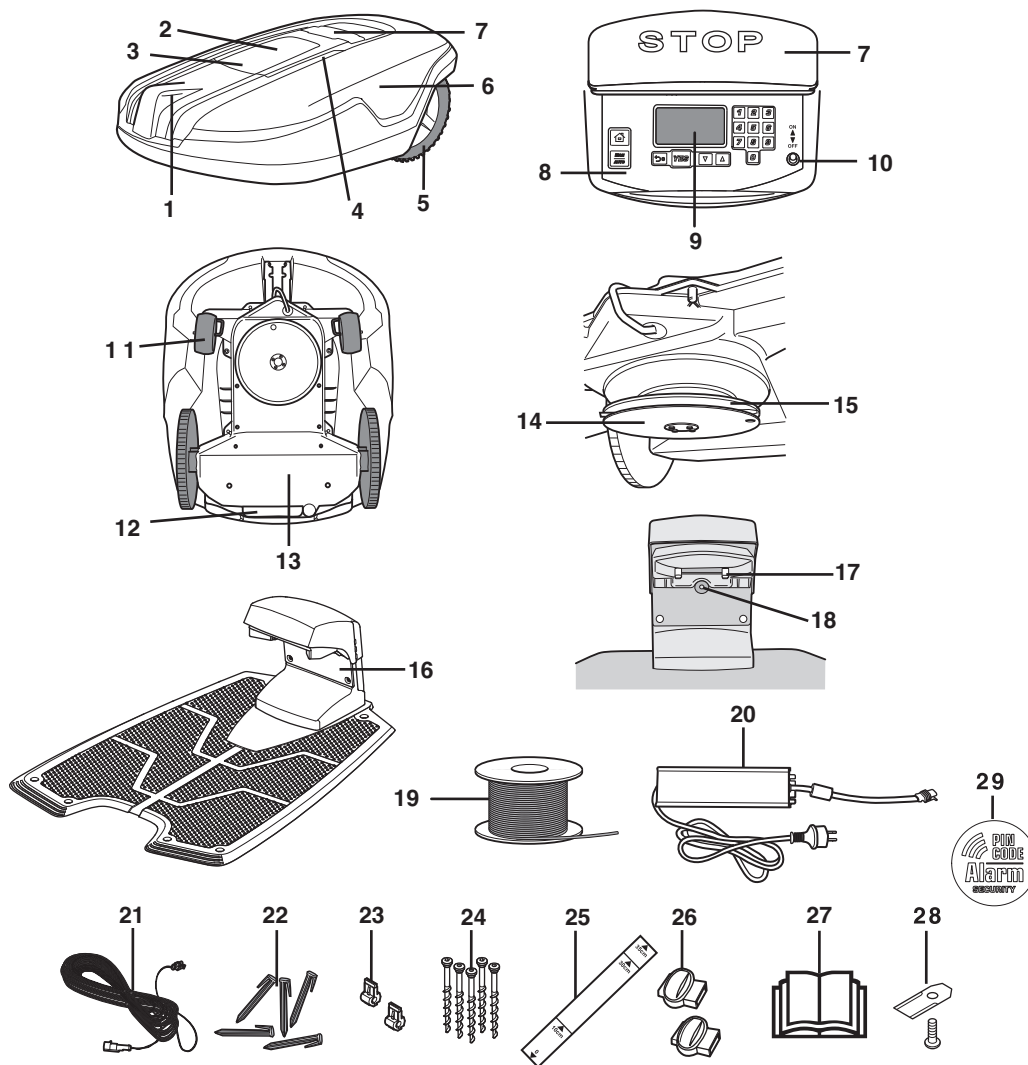


Kaapeli, joka asennetaan silmukaksi työalueen ympärille Automower® varten. Rajoituskaapeli asennetaan rajaamaan nurmikon reunoja, sekä sellaisten esineiden ja kasvien ympärille, joihin leikkuri ei saa osua. Kaapelia käytetään myös mahdollisiin hakukaapeleihin. Ota yhteys jälleenmyyjään sopivan pituisen kaapelin ostamista varten.



2. ESITTELY

2.1 Automower® osat



Kuvan numeroiden vastineet:

- | | |
|--|---|
| 1. Latauslevy | 15. Terälevy |
| 2. Leikkuukorkeussäädön kansi | 16. Latausasema |
| 3. Leikkuukorkeuden säätökammen luukun avaava lukituspainike | 17. Kosketuslevy |
| 4. Ultraäänianturit | 18. Rajoituskaapelin toimintatarkastuksen valodiodi |
| 5. Vetopyörät | 19. Signaalkaapeli rajoituskaapeliksi ja hakukaapeliksi |
| 6. Kori | 20. Muuntaja ja verkkokaapeli |
| 7. Stop-painike | 21. Pienjännitekaapeli |
| 8. Näppäimistö | 22. Sinkilät |
| 9. Näyttö | 23. Signaalkaapelin koskettimet |
| 10. Virtakatkaisija | 24. Ruuvit latausaseman kiinnitykseen |
| 11. Etupyörät | 25. Mittatikku rajoituskaapelin asennuksen avuksi |
| 12. Kahva | 26. Signaalkaapelin jatkoliittimet |
| 13. Elektronikan, akun ja moottorit sisältävä kotelo | 27. Käyttöohje |
| 14. Terän alalevy | 28. Lisäterät |
| | 29. Varoitustarra |

2. ESITTELY

2.2 Automower® toiminta

Kapasiteetti

Automower® suositellaan nurmikoille, joiden pinta-ala on enintään 6000 m² +/-20%.

Leikattavan pinta-alan koko riippuu lähinnä terien kunnosta ja ruohon tyypistä, kasvunopeudesta ja kosteudesta. Puutarhan muodolla on myös merkitystä. Jos puutarha muodostuu lähinnä avoimista nurmikoista, Automower® leikkaa tunnissa enemmän, kuin jos puutarha koostuu useista pienistä nurmikoista ja monista puista, kukkapenkeistä ja käytävistä.

Automower® leikkaus- ja latausaika voivat vaihdella ja riippuvat mm. ympäristön lämpötilasta. Noin 25 °C:n lämpötilaan asti täyteen ladattu Automower® leikkaa noin 80 minuutin ajan riippuen akun iästä ja nurmikon pituudesta. Sen jälkeen leikkuulaite latautuu noin 40 minuutin ajan. Yli 25 °C-asteessa sekä leikkaus- että latausajat vähitellen laskevat.

Leikkuutekniikka

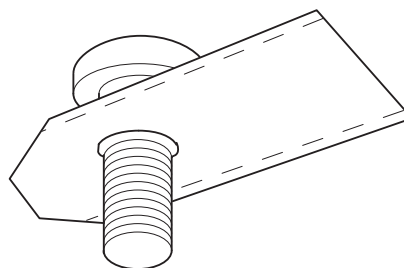
Automower® leikkuujärjestelmä perustuu tehokkaaseen ja vähän energiaa kuluttavaan periaatteeseen. Automower® katkaisee ruohon viiltäen perinteisten ruohonleikkureiden niittävän tekniikan sijaan.

Parhaan tuloksen saamiseksi on suositeltavaa, että Automower® annetaan leikata vain kuivassa säässä. Automower® pystyy leikkaamaan myös sateella, mutta märkä ruoho takertuu leikkuriin helpommin ja leikkurin luistamisvaara jyrkissä rinteissä on suurempi.

Jos on olemassa ukkosvaara, muuntaja pitää irrottaa pistorasiasta ja rajoitus- ja ohjauskaapeli latausasemasta.

Parhaan leikkuutehon saavuttamiseksi terien tulee olla hyvässä kunnossa. Jotta terät pysyvät terävinä mahdollisimman pitkään, on tärkeää puhdistaa nurmikko oksista, pikkukivistä ja muista esineistä, jotka voivat vaurioittaa teriä.

Paras leikkuutulos varmistetaan vaihtamalla terät säännöllisesti. Terien vaihtaminen on hyvin helppoa. Katso kohta *8.6 Terien vaihto* sivulta 72.



2. ESITTELY

Toimintatapa

Automower® leikkaa nurmikkoo automaattisesti. Se vuorottelee jatkuvasti leikkauksen ja latauksen välillä.

Latausasema lähettää signaalin, jonka avulla Automower® tunnistaa sen 6 - 7 metrin etäisyydeltä. Leikkuri alkaa etsiä latausasemaa, kun akun varaus laskee liian alhaiseksi. Automower® ei leikkaa latausasemaa hakiessaan.

Kun Automower® etsii latausasemaa, se voi noudattaa yhtä tai useampaa kolmesta eri hakutavasta: Satunnainen, Seuraa rajoituskaapelia ja Seuraa hakukaapelia. Lisätietoja hakutavoista saat kohdista 2.3 *Hakutavan esittely* sivulla 16 ja *Seuraa kaapelia sisään* (3-2-2) sivulla 56.

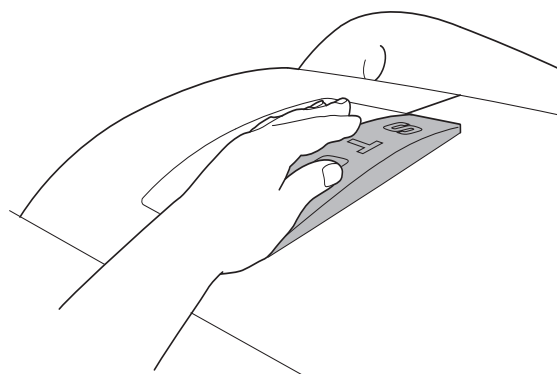
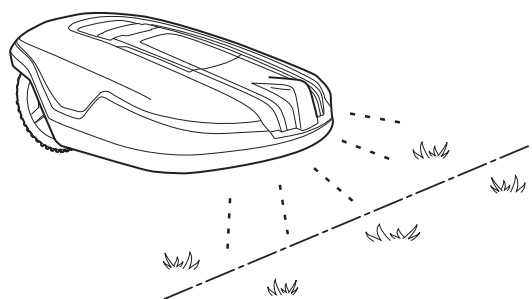
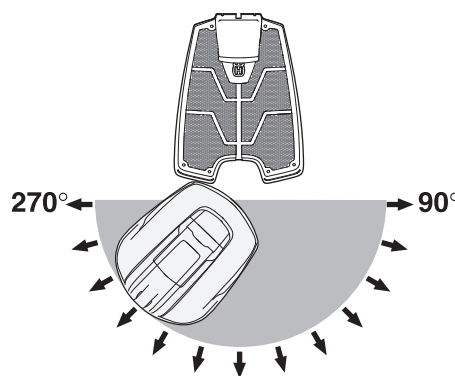
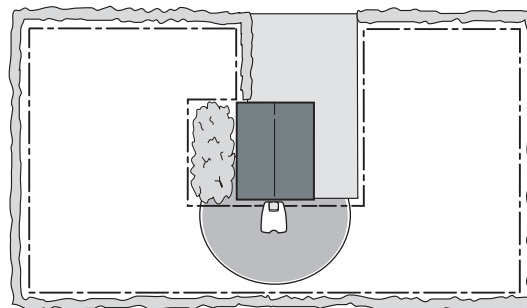
Kun akku on latautunut täyteen, leikkuri peruuttaa jonkin matkaa, kääntyy sen jälkeen ja poistuu latausasemalta satunnaisesti valittuun suuntaan lähtösektorilla 90° - 270°.

Leikkurin poistumistapa voidaan asettaa manuaalisesti, jotta kaikkien puutarhanosien saavuttaminen sujuu helpommin, katso 6.5 *Puutarha* (3) sivulla 54.

Automower® on varustettu ultraääniantureilla, jotka tunnistavat tehokkaasti sekä kiinteät että liikkuvat esteet, joita leikkuulaite kohtaa. Kohdatessaan esteen leikkuulaite hidastaa vauhtiaan välttääkseen liian kovat törmäykset. Kun Automower® kori osuu esteeseen, leikkuri peruuttaa ja valitsee uuden kulkusuunnan.

Kaksi lisäanturia, toinen Automower®-leikkuulaitteen etuosassa ja toinen takaosassa, havaitsevat, kun leikkuulaite lähestyy rajoituskaapelia. Automower® ylittää kaapelin enintään 27 senttimetrin matkalta, ennen kuin se kääntyy. Ylitysmatkan pituus on säädettävä, katso *Aja kaapelin yli* (3-4-2) sivulla 60.

Automower® päällä olevaa **STOP**-painiketta käytetään pääasiassa liikkuvan leikkurin pysäyttämiseen. Kun **STOP**-painike on painettu alas, avautuu kansi, jonka alla on ohjauspaneeli. **STOP**-painike pysyy alaspainettuna, kunnes kansi suljetaan. Se toimii käynnistyksen estimenä.



2. ESITTELY

Automower® päällä olevalla ohjauspaneelilla tehdään kaikki leikkurin asetukset. Myös virtakatkaisija sijaitsee ohjauspaneelissa. Ohjauspaneelin kansi avataan painamalla **STOP**-painike alas.

Kun virtakatkaisija käännetään *ON*-asentoon ensimmäisen kerran, käynnistyy aloitusjakso, joka sisältää kielen valinnan, ajan esitystavan, päivämäärän esitystavan ja nelinumeroisen PIN-koodin sekä ajan ja päivämäärän asetuksen, katso sivu 34.

Valittu PIN-koodi on sen jälkeen annettava joka kerta, kun virtakatkaisija siirretään asentoon *ON*. Tätä varkaudenestotoimintoa kutsutaan nimellä *Aikalukko (4-1-2)* ja se on Automower® perusasetuksena päällä. Toiminto tarkoittaa myös, että leikkuri lopettaa leikkaamisen asetettujen päivien kuluttua eikä jatka ennen kuin oikea PIN-koodi on annettu. Toiminto voidaan ottaa pois päältä tai sitä voidaan muuttaa tarpeen mukaan. Lisätietoja *Aikalukko (4-1-2)*, katso sivu 61.

Automower® voi siirtyä valmiustilaan virran säästämiseksi. Silloin ohjauspaneelin näyttö on kokonaan sammunut.

Valmiustilaan siirrytään 25 minuuttia sen jälkeen, kun **STOP**-painiketta on painettu eikä sitä sen jälkeen ole palautettu käyttöasentoon. Silloin Automower® aktivoidaan sammuttamalla ja käynnistämällä se virtakatkaisijasta.

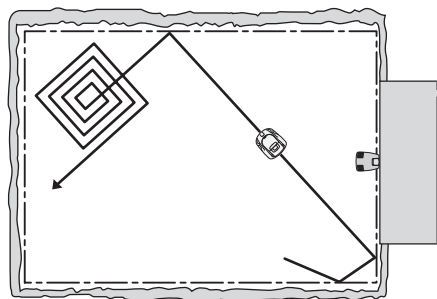
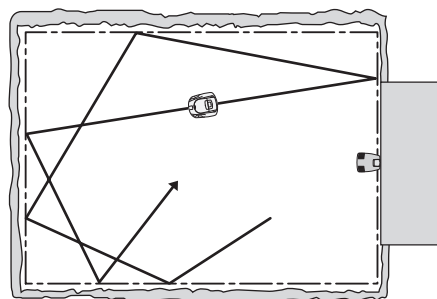
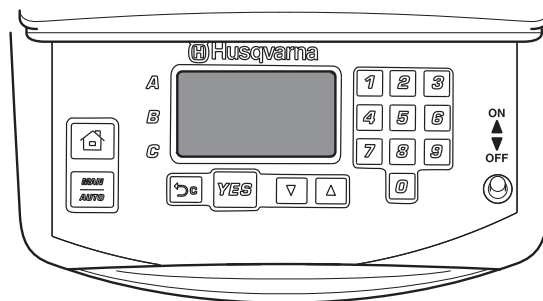
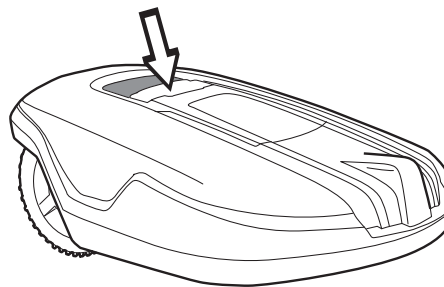
Valmiustila voi astua voimaan myös silloin, kun leikkauksen tai latauksen aikana on ilmennyt vika, johon ei ole puututtu 25 minuutin kuluessa. Automower® aktivoidaan silloin **STOP**-painikkeen painalluksella.

Liikeradat

Leikkurin liikerata on epäsäännöllinen ja Automower® päättää siitä itse. Liikerataa ei myöskään koskaan toisteta. Tällaisen leikkuumenetelmän ansiosta nurmikko leikataan tasaisesti, eikä siihen jää leikkurin jättämiä raitoja.

Jos Automower® tulee alueelle, jossa ruoho on aikaisempaa pidempää, se voi muuttaa liikerataansa. Se voi silloin kulkea nelikulmaista rataa leikatakseen pidemmän ruohon alueen järjestelmällisemmin.

Kun Automower® leikkaa neliömallin mukaan, puhutaan neliöleikkauksesta. Jotta Automower® voi aloittaa neliöleikkauksen, täytyy leikkurin olla ollut käytössä yli 6 tuntia.



2. ESITTELY

2.3 Hakutavan esittely

Automower® voidaan asettaa etsimään latausasemaa yhdellä tai useammalla kolmesta hakutavasta. Asetusmahdollisuuksien avulla näitä kolmea hakutapaa voidaan yhdistellä ja siten optimoida latausaseman hakeminen. Tarvittava hakutapa tai hakutavat riippuvat pihan muodosta.

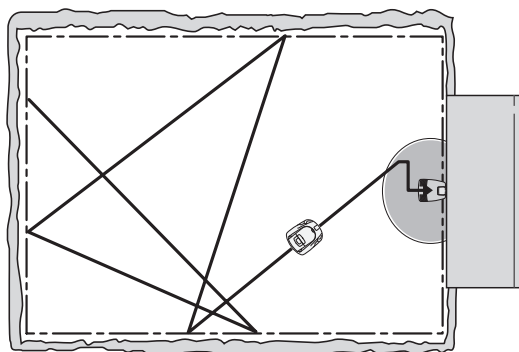
Hakutapa 1: Satunnainen

Automower® liikkuu satunnaisen kaavan mukaan, kunnes se löytää latausaseman.

Tämä hakutapa sopii parhaiten järjestelmiin, joissa on avoin nurmikkoala eikä kapeita (kapeampi kuin n.3 metriä) käytäviä lainkaan.

Tämän hakutavan etuna on, että sillä vältetään leikkurin muodostamat ajourat nurmikossa.

Haittapuolena on, että hakuajat voivat olla jonkin verran pidempiä.



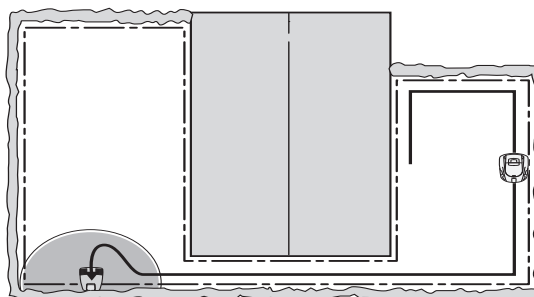
Hakutapa 2: Seuraa rajoituskaapelia

Automower® liikkuu satunnaisen kaavan mukaan, kunnes se tulee rajoituskaapelille. Leikkuri seuraa sen jälkeen rajoituskaapelia latausasemalle.

Tämä hakutapa sopii parhaiten järjestelmiin, joissa on avoin nurmikkoala, leveitä käytäviä (leveämpi kuin n. 3 metriä) eikä yhtään tai vain joku pieni saareke.

Tämän hakutavan etuna on, että hakuajat ovat yleensä lyhyitä.

Haittapuolena on, että leikkuri voi muodostaa nurmikolle jonkin verran ajouria. Ongelmia voi myös syntyä, mikäli alueella on kapeita käytäviä tai paljon saarekkeita, esimerkiksi pensaita. Automower® ajaa noin kaksi kierrosta saarekkeen ympäri, mikä voi kestää kauan ja aiheuttaa uranmuodostusta.



Hakutapa 3: Seuraa hakukaapelia

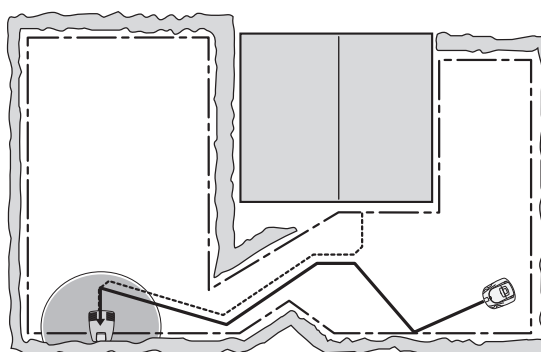
Automower® liikkuu satunnaisen kaavan mukaan, kunnes se tulee hakukaapelille. Leikkuri seuraa sen jälkeen hakukaapelia latausasemalle.

Hakukaapeli on lisäkaapeli, joka johdetaan latausasemalta työalueen kaukaiseen osaan tai kapean käytävän läpi, ja liitetään sen jälkeen rajoituskaapeliin. Automower® voidaan asentaa enintään kaksi hakukaapelia. Lisätietoja, katso *3.8 Hakukaapelin asennus* sivulla 35.

Tämä hakutapa sopii parhaiten järjestelmiin, joissa on monia, mahdollisesti suurikokoisia saarekkeita, kapeita käytäviä tai jyrkkiä rinteitä.

Tämän hakutavan etuna on, että hakuajat ovat yleensä lyhyitä.

Haittapuolena on, että leikkuri saattaa muodostaa jonkin verran ajouria hakukaapelin kohdalle.



2. ESITTELY

2.4 Monta Automower® samassa puutarhassa

Jos asennat enemmän kuin yhden Automower® samalle nurmikolle, on jokaisella leikkurilla oltava oma PIN-koodi. Jokaiselle leikkurille tarvitaan täydellinen järjestelmä, latausasema mukaan lukien. Eri järjestelmien rajoituskaapelit voidaan asentaa suoraan toistensa viereen.

Lisätietoja saat jälleenmyyjältäsi.

2.5 Yksi Automower® useissa puutarhoissa

Yhtä Automower® voidaan käyttää useammassa kuin yhdessä pihassa, joissa on latausasema ja rajoituskaapeli. Leikkurilla on silloin sama PIN-koodi kaikissa pihossa.

Lisätietoja saat jälleenmyyjältäsi.

2.6 GPS-viestintälaitte

Automower® GPS-viestintälaitteessa on kaksi päätoimintoa:

1. Tekstiviestitoiminnon avulla pystyt kommunikoimaan Automower® kanssa tekstiviesteillä. Näin voit muuttaa asetuksia sekä käynnistää ja sammuttaa leikkurin etäohjauksella ja tarpeen mukaan. Leikkuri lähettää tekstiviestin, jos se lakkaa toimimasta.
2. GPS-varkaudenesto tarjoaa paremman suojauksen ja Automower® ohjauksen. Jos leikkuri siirretään ennalta määritellyn suojausalueen ulkopuolelle, lähetetään tekstiviestihälytys. Sen jälkeen lähetetään uusia tekstiviestejä, jotka kertovat uudet sijaintitiedot Automowerin® liikkuaessa. Liikkeitä voi seurata online-karttapalvelun avulla kirjoittamalla tekstiviestissä näkyvät paikannustiedot.

3. ASENNUS

3. Asennus

Tässä luvussa kuvataan Husqvarna Automower® asennus.
Lue ennen asennuksen aloittamista edellinen kappale 2.

Esittely.

Lue turvallisuusmääräykset tarkasti ennen asennuksen aloittamista. Asennuksen suoritustapa vaikuttaa Automower® toimintaan. Sen vuoksi kehotamme suunnittelemaan asennuksen huolellisesti.

Suunnittelu on helpompaa, jos teet luonnoksen työalueesta, kaikki esteet mukaan lukien. Luonnoksen avulla latausasemalle, rajoituskaapelille ja mahdolliselle hakukaapelille on helpompi hahmottaa mahdollisimman hyvä sijainti. Piirrä luonnokseen, kuinka rajoituskaapeli ja mahdollinen hakukaapeli pitää vetää.

Tee asennus seuraavien vaiheiden mukaisesti:

- 3.1 Valmistelut
- 3.2 Latausaseman asennus
- 3.3 Akun lataus
- 3.4 Rajoituskaapelin asennus
- 3.5 Rajoituskaapelin liittäminen
- 3.6 Asennuksen tarkastaminen
- 3.7 Automower® kytkeminen latausasemaan
- 3.8 Hakukaapelin asennus

Automower® täysi käynnistäminen vaatii, että latausasema on asennettu ja liitetty, rajoituskaapeli on liitetty ja leikkuri kytketty latausasemaan. Jos leikkuri halutaan käynnistää ilman että kaapeli on kokonaan asennettu, se voidaan liittää tilapäisesti lyhyempään leikkurin kiertävään kaapeliin.

3.1 Valmistelut

1. Leikkaa suunnitellun työalueen nurmikko perinteisellä ruohonleikkurilla, mikäli sen pituus on yli 10 cm. Kerää ruoho sen jälkeen pois.
2. Lue kaikki asennuksen vaihteet huolellisesti.
3. Tarkasta, että kaikki asennuksessa tarvittavat osat ovat mukana.

Suluissa olevat numerot viittaavat osakuvaan 2.1 *Automower® osat* sivulla 12.

- Käyttöohje (27)
- Automower®
- Latausasema (16)
- Muuntaja (20)
- Pienjännitekaapeli (21)



3. ASENNUS

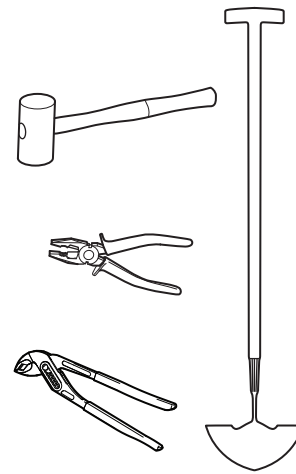
- Latausaseman ruuvit (24)
- Mittatikku (25)
- Signaaliikaapelin koskettimet (23)
- Signaaliikaapelin jatkoliittimet (26)

Ota yhteyttä jälleenmyyjään seuraavien asennustarvikkeiden ostamiseksi:

- Signaaliikaapeli rajoituskaapeliksi ja hakukaapeliksi (19)
- Sinkilät (22)

Tarvitset asennukseen myös:

- Vasara/muovinuija helpottamaan sinkilöiden maahanlyöntiä
- Yhdistelmäpihdit rajakaapelin leikkuuseen ja liitinten yhteen puristamiseen.
- Siirtoleukapihdit (liitinten yhteen puristamiseen).
- Reunaleikkuri/suora lapio, jos rajoituskaapeli pitää kaivaa maahan.



3.2 Latausaseman asennus

Latausaseman paras sijoituspaikka

Huomioi seuraavat seikat, kun valitset latausaseman parhaan sijoituspaikan:

- Jätä latausaseman eteen 3 metriä avointa tilaa.
- Pistorasian on oltava lähellä. Mukana toimitettu matalajännitekaapeli on 20 metriä pitkä.
- Latausasema on sijoitettava tasaiselle pinnalle.
- Se on oltava suojassa esim. kastelujärjestelmien vesisuihkuilta.
- Sen on oltava suojassa suoralta auringonpaisteelta.
- Jos työalue viettää jyrkästi, aseta latausasema alueen matalampaan osaan.
- Huomioi myös mahdolliset vaatimukset pitää latausasema poissa ulkopuolisten katseilta.
- Huomioi mahdolliset esteettiset seikat.

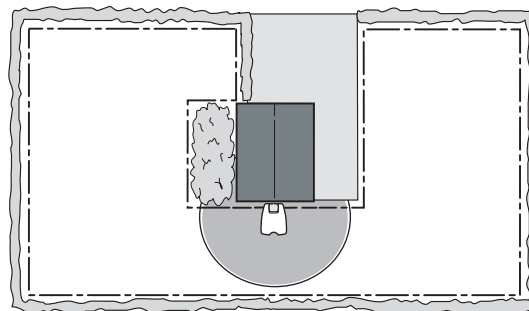
Esimerkkejä latausaseman parhaasta sijoituspaikasta on kappaleessa 7. *Pihaesimerkki* sivulla 64.

Jos aiot asentaa hakukaapelin, lue kohta 3.8 *Hakukaapelin asennus*, sivu 35, ennen kuin valitset latausaseman sijoituspaikan.

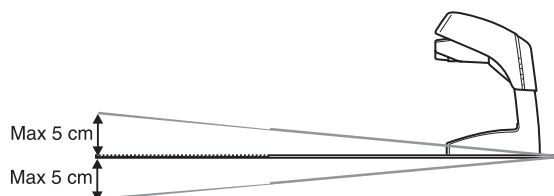
3. ASENNUS

Latausasema tulee sijoittaa niin, että sen edessä on paljon vapaata tilaa (vähintään 3 metriä). Se on myös sijoitettava työalueen keskelle, jotta Automower® löytää latausaseman helpommin ja saavuttaa kaikki työalueen alueet nopeasti.

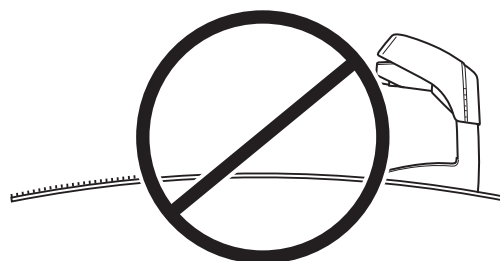
Latausasema kannattaa sijoittaa varjoisaan paikkaan. Akku säästyy, kun latauspaikan lämpötila on niin alhainen kuin mahdollista.



Latausasema on sijoitettava suhteellisen vaakasuoralle alustalle. Latausaseman etu- ja takareunan korkeusero saa olla korkeintaan 5 cm.

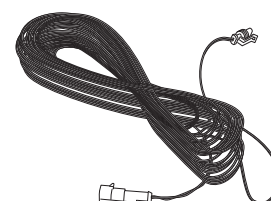
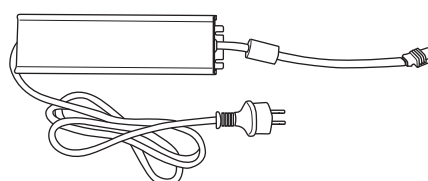


Latausasemaa ei saa sijoittaa niin, että sen pohjalevy taipuu.



Latausasemaa ei saa sijoittaa niin, että sen levy taipuu. Latausasema liitetään 230 V:n pistorasiaan pienjännitekaapelin ja muuntajan välityksellä. Mukana tulevan pienjännitekaapelin pituus on 20 metriä.

Vihje! Pienjännitekaapelin voi antaa kulkea työalueen poikki. Silloin se on kiinnitettävä sinkilöillä tai kaivettava maahan. Joissakin tapauksissa latausasemalle on seinänvierustaa tai pistorasian lähellä olevaa paikkaa parempi sijoituspaikka.



TÄRKEÄÄ

Pienjännitekaapelia ei saa missään olosuhteissa lyhentää eikä pidentää.

Muuntaja on sijoitettava paikkaan, jossa on hyvä ilmanvaihto eikä suoraa auringonvaloa. Muuntaja kannattaa myös sijoittaa katon alle.

TÄRKEÄÄ

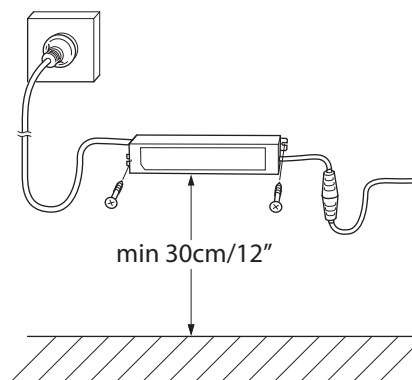
Muuntajan verkkokaapelia ei saa vaihtaa. Jos verkkokaapeli on vioittunut, muuntaja on poistettava käytöstä ja korvattava uudella.

Muuntajan pistorasialiitokseen suositellaan vikavirtakytkintä.

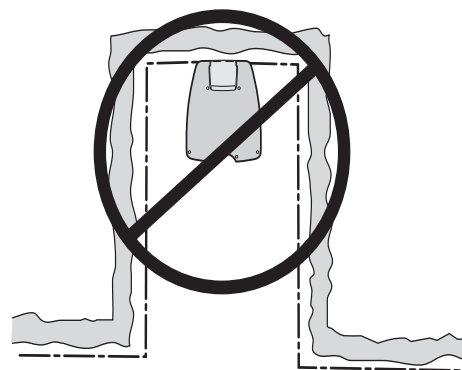
3. ASENNUS

Muuntaja kiinnitetään vertikaaliselle pinnalle, esimerkiksi talon seinään. Kiinnitä muuntaja ruuveilla kahdesta kiinnityskohdasta. Kiinnitysruuvit eivät kuulu toimitukseen. Valitse seinämateriaaliin sopivat ruuvit.

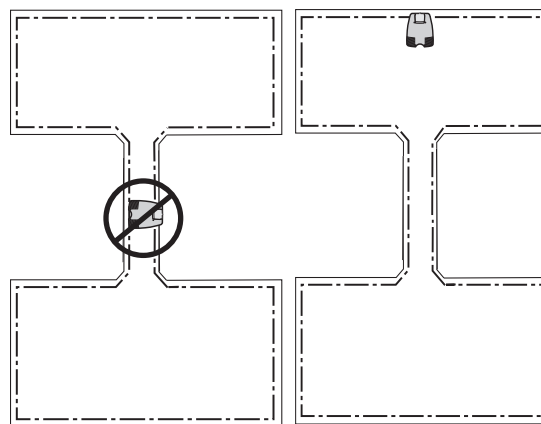
Kiinnitä muuntaja sellaiselle korkeudelle, ettei se voi joutua veteen (ainakin 30 cm maanpinnan yläpuolelle). Muuntajaa ei saa koskaan asettaa maahan.



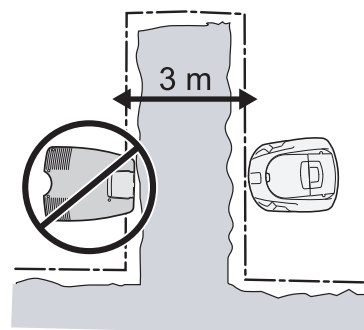
Älä sijoita latausasemaa työalueen kulmaan tai taskuun.



Sijoittamista kapeaan käytävään (kapeampi kuin n. 3 metriä) tulee välttää.



Älä sijoita latausasemaa niin, että leikkuri pääsee alle 3 metrin päähän latausaseman taakse (esimerkiksi kapealle niemekkeelle). Silloin leikkuri ei löydä latausasemaa.



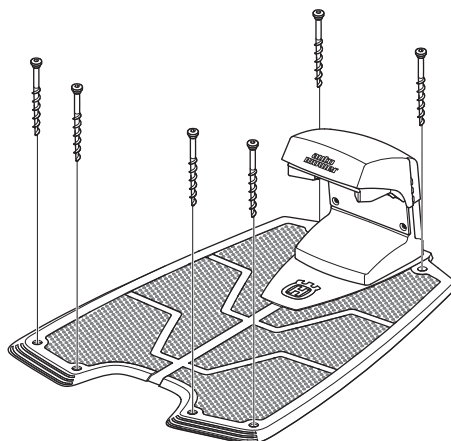
3. ASENNUS

Latausaseman asennus ja liittäminen

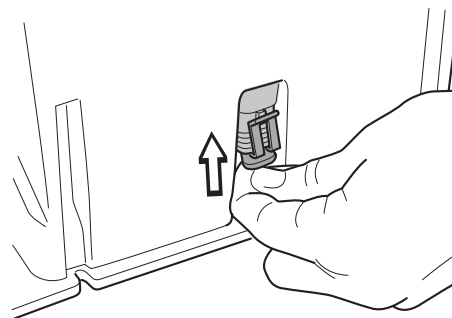
1. Sijoita latausasema sopivaan paikkaan.
2. Kiinnitä latausasema maahan mukana tulleilla ruuveilla.
3. Varmista, että ruuvit on kierretty kiinni alas asti, aina kartioupotukseen saakka.

TÄRKEÄÄ

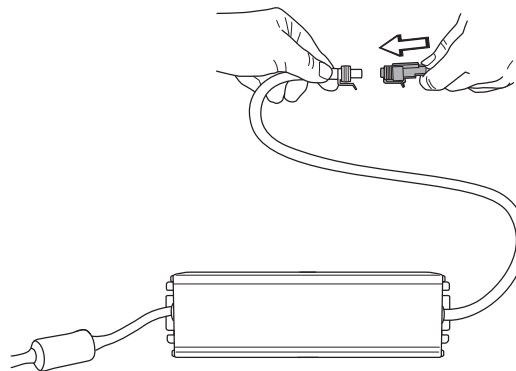
Pohjalevyyn ei saa tehdä uusia reikiä. Levyn maakiinnitykseen saa käyttää vain valmiita reikiä.



4. Liitä pienjännitekaapeli latausasemaan.
Vain alkuperäistä kaapelia ja muuntajaa saa käyttää.



5. Liitä pienjännitekaapeli muuntajaan.
Koskettimet voivat liitettäessä tuntua hieman ahtailta, koska ne ovat kosteuden kestävä.
6. Liitä muuntajan verkkokaapeli 230 V:n pistorasiaan. Käytä mielellään, suositusten mukaisesti, vikavirtakytkintä.



TÄRKEÄÄ

Älä astu tai kulje koskaan latausaseman pohjalevyn päällä.



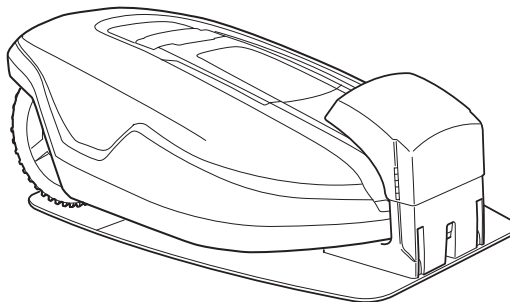
3. ASENNUS

3.3 Akun lataus

Automower® toimitetaan akku tyhjänä. Leikkurin voi ladata heti, kun latausasema on liitetty.

1. Aseta virtakatkaisija *ON*-asentoon.
2. Sijoita Automower® latausasemaan akun lataamiseksi sillä aikaa, kun asennat rajoituskaapelia.

Kun akku on tyhjä, sen lataaminen täyteen kestää 1 - 2 tuntia.



TÄRKEÄÄ

Automower® ei voi käyttää, ennen kuin asennus on kokonaan valmis.

3. ASENNUS

3.4 Rajoituskaapelin asennus

Rajoituskaapeli voidaan asentaa kahdella tavalla:

- Kiinnittämällä kaapeli maahan sinkilöillä.

Rajoituskaapeli kannattaa kiinnittää maahan sinkilöillä, jos haluat tarvittaessa muuttaa sen kulkua ensimmäisten viikkojen käytön jälkeen.

- Kaivamalla kaapeli maahan.

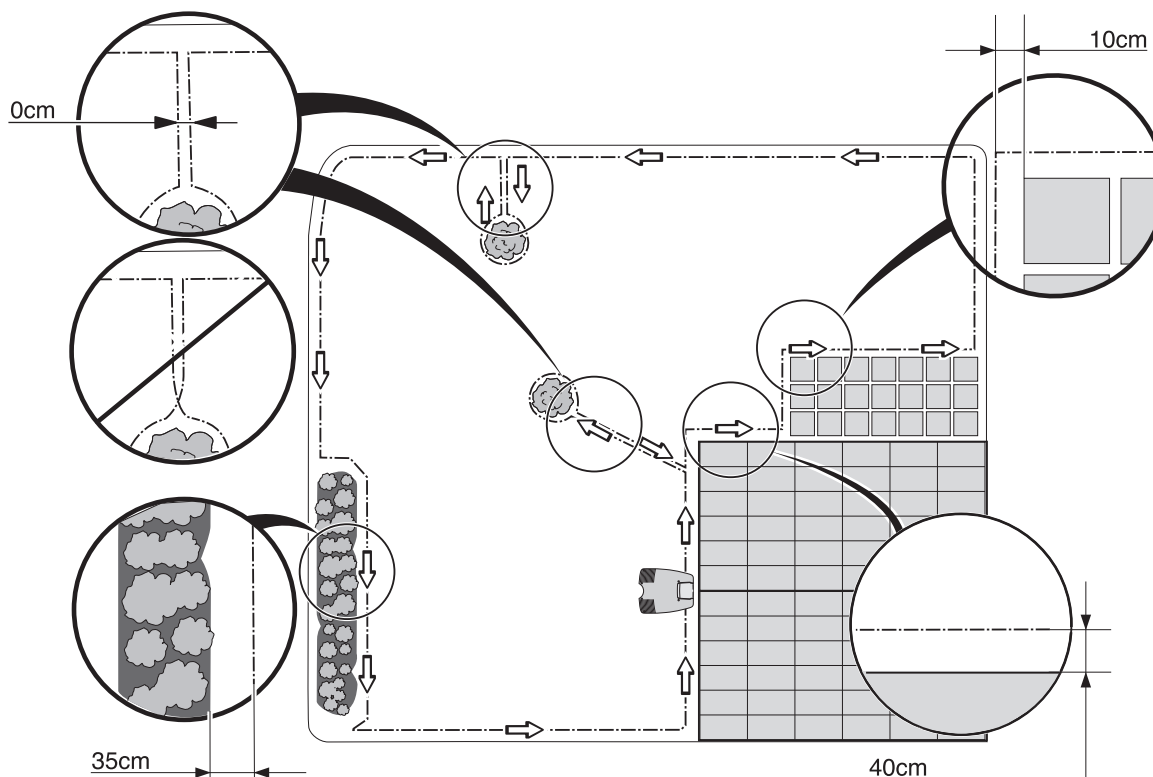
Rajoituskaapeli kannattaa kaivaa maahan, jos olet aikeissa möyhiä maata tai ilmata nurmikko.

Tarvittaessa asennustapoja voidaan yhdistää niin, että osa rajoituskaapelista kiinnitetään sinkilöillä, ja loput kaivetaan maahan.

Rajoituskaapelin paras sijoitustapa

Rajoituskaapeli asennetaan siten, että:

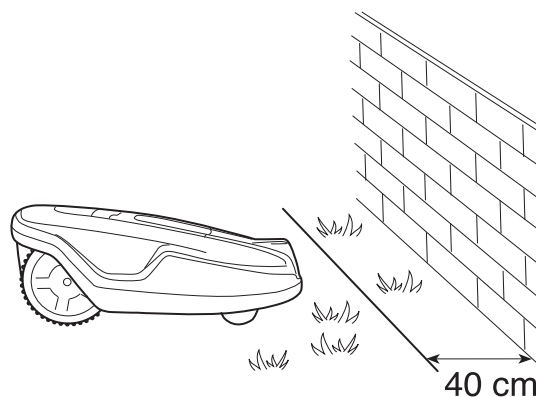
- Se muodostaa Automower® varten silmukan työalueen ympärille. Järjestelmässä tulee käyttää vain alkuperäistä rajoituskaapelia.
- Suurin etäisyys Automower® on 35 metriä koko työalueella.
- Pituudeksi tulee korkeintaan 500 metriä.
Asennuksiin, joihin tarvitaan pidempi, enintään 800-metrinen rajoituskaapeli, suosittelemme signaalivahvistinta (522 42 58-01), joka on saatavana lisävarusteena.
- Työaluetta rajoittavien alueiden luonteesta riippuen rajoituskaapeli sijoitetaan eri etäisyyksille esteistä. Alla olevassa kuvassa esitetään, kuinka rajoituskaapeli vedetään työalueen ympärille ja esteiden ympäri.



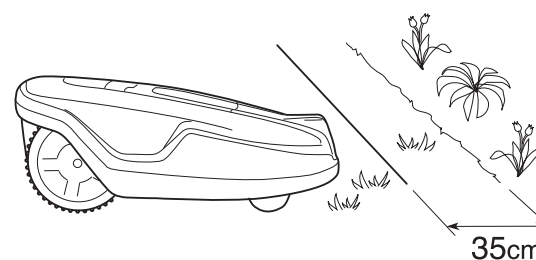
3. ASENNUS

Työalueen rajoittuminen

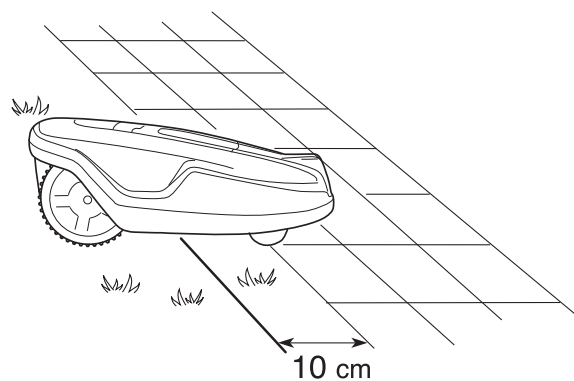
Jos työalue rajoittuu korkeaan esteeseen, esim. seinään tai muuriin, tulee rajoituskaapeli sijoittaa 40 cm:n päähän esteestä. Silloin Automower® ei törmää esteeseen ja rungon kuluminen vähenee.



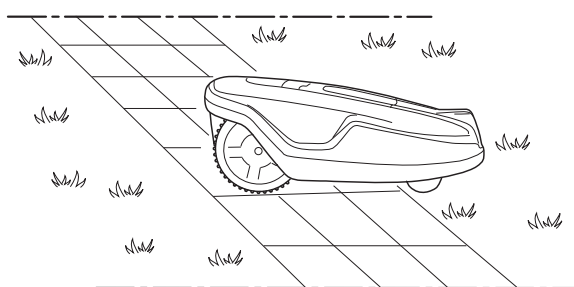
Jos työalue rajoittuu vähäiseen syvänteeseen, esimerkiksi kukkapenkkiin, tai pieneen kohoumaan, esim. matalaan reunakivetykseen (3-5 cm), tulee rajoituskaapeli sijoittaa 35 cm työalueen sisälle. Se estää pyöriä joutumasta syvänteeseen tai reunakivien päälle.



Jos työalue rajoittuu nurmikon tasolla olevaan laatoitettuun käytävään tai vastaavaan, voidaan Automower® antaa kulkea käytävällä vähän matkaa. Rajoituskaapeli sijoitetaan silloin 10 cm:n päähän käytävän reunasta.



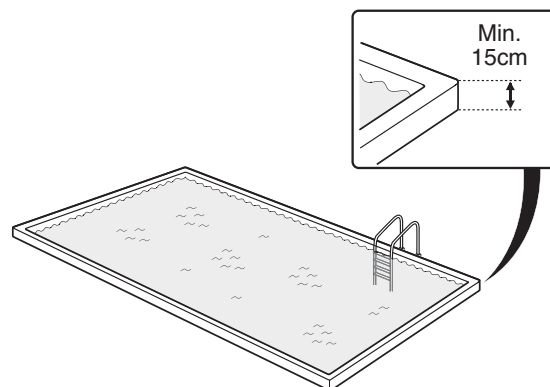
Jos työalue on jaettu nurmikon tasolla olevalla laatoitetulla ja tasaisella käytävällä, voidaan Automower® antaa kulkea käytävän yli. Rajoituskaapeli voidaan hyvin sijoittaa laattojen alle. Rajoituskaapeli voidaan myös sijoittaa laattojen välisiin rakoihin.



Huom! Automower® ei saa ajaa hiekkakäytävän tai vastaavasta materiaalista olevan käytävän yli, koska terät voivat vahingoittua.

TÄRKEÄÄ

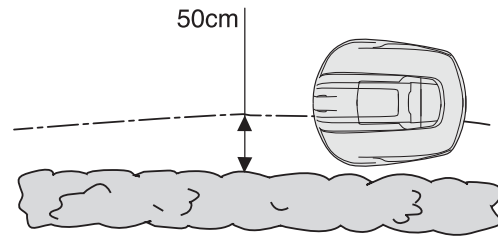
Jos käyttöalue rajoittuu vesistöön, jyrkänteisiin tai putoukseen, rajaускаapelia voi täydentää reunalaudalla tai vastaavalla. Sen korkeuden on oltava vähintään 15 cm. Tämä estää Automower® joutumisen käyttöalueen ulkopuolelle joissakin olosuhteissa.



3. ASENNUS

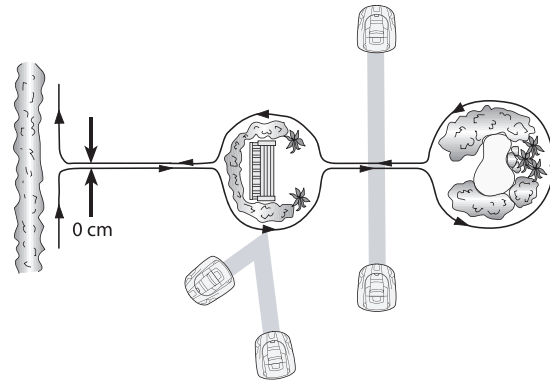
Kun Automower® hakee latausasemaa tai seuraa rajoituskaapelia toiminnon *Seuraa kaapelia (3-2)* mukaan (katso sivu 55), se pitää rajoituskaapeliin tietyn etäisyyden. Toiminto *Käytävän leveys (3-2-3)* määrittää, miltä etäisyydeltä leikkuri seuraa rajoituskaapelia. Suosittelemme, että *Käytävän leveydeksi* annetaan mahdollisimman suuri arvo. Suuri arvo *Käytävän leveydessä* vähentää urien muodostumisriskiä. Lisätietoja *Käytävän leveys (3-2-3)*, katso sivu 57.

Poikkeustapauksessa Automower® voidaan asettaa kulkemaan kaapelin päällä, jolloin puolet leikkurista on kaapelin sisäpuolella ja puolet ulkopuolella. Silloin rajoituskaapelin pitää sijaita noin 50 cm:n päässä työalueen kaikista ulkolaidoista ja käytävän reunoista.



Rajaaminen työalueen sisällä

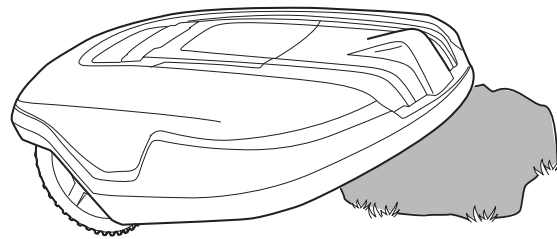
Rajaa alueita työalueen sisällä tekemällä rajoituskaapelilla saarekkeita törmäyksiä kestävämmien kohteiden, kuten kukkapenkkin, pensaiden ja suihkulähteiden, ympärille. Vie kaapeli alueelle, kierrä se rajattavan alueen ympäri ja johda se sen jälkeen samaa jälkeä takaisin. Jos käytät sinkilöitä, kaapeli tulee kiinnittää paluumatkalla samojen sinkilöiden alle. Kun saareketta rajoittavan kaapelin tulo- ja lähtöosuus ovat vierekkäin, leikkuri voi ajaa kaapelin yli.



Iskunkestävät esteet, esim. puut ja yli 15 cm korkeat pensaats, eivät tarvitse rajausta rajoituskaapelilla. Automower® kääntyy, kun se törmää tällaiseen esteeseen.

Hellävaraisimman, ja hiljaisemman, käytön kannalta kannattaa kuitenkin rajata kaikki työalueella ja sen vieressä olevat kiinteät esineet.

Lievästi kaltevat esteet, esimerkiksi kivet tai suurien puiden koholla olevat juuret, on rajattava tai poistettava. Automower® voi muutoin kiivetä tällaisen esteen päälle, jonka seurauksena terät vahingoittuvat.



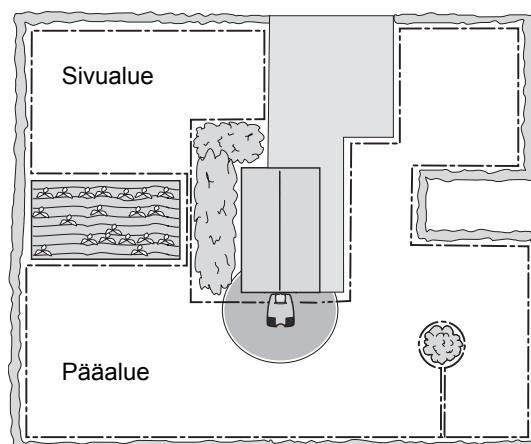
3. ASENNUS

Sivualueet

Jos työalue koostuu kahdesta alueesta, joita yhdistävän käytävän rajoituskaapeleiden etäisyydeksi tulee alle 80 cm, suosittelemme sivualueen muodostamista. Sijoita rajoituskaapeli silloin sivualueen ympärille niin, että se muodostaa saarekkeen pääalueen ulkopuolelle.

Automower® on siirrettävä manuaalisesti pääalueen ja sivualueen välillä. Valitse käyttötilaksi *MAN*, kun Automower® siirretään leikkaamaan sivuallueta.

Käytössä olevalla rajoituskaapelilla luotavan saarekkeen sijaan kannattaa käyttää sivualluerajaajaa. Sivualluerajaajan voit ostaa lisätarvikkeena. Lisätietoja saat jälleenmyyjältäsi.



Käytävät ruohonleikkuun kannalta

Pitkiä ja kapeita käytäviä ja alle 1,5 - 2 metriä leveitä alueita tulee välttää. Automower® voi leikatessaan jäädä kiertämään käytävässä tai alueella ympyrää pitkäksi ajaksi. Silloin nurmikko voi näyttää talloilta.

Käytävät latausalueen etsinnän kannalta

Rajoituskaapeleiden välisen etäisyyden tulee olla käytävässä 3 metriä, jotta Automower® voi seurata rajoituskaapelia käytävän läpi ilman leikkurin perusasetusten muuttamista. Jos etäisyys on alle 3 metriä, Automower® ohjaiselle käytävän läpi on kaksi mahdollisuutta.

1. Hakukaapelin asentaminen.

Jos rajoituskaapeleiden välinen etäisyys on kapeassa käytävässä alle 3 metriä, suosittelemme hakukaapelin asentamista käytävän läpi. Lisätietoja hakukaapelista, katso *3.8 Hakukaapelin asennus* sivulla 35.

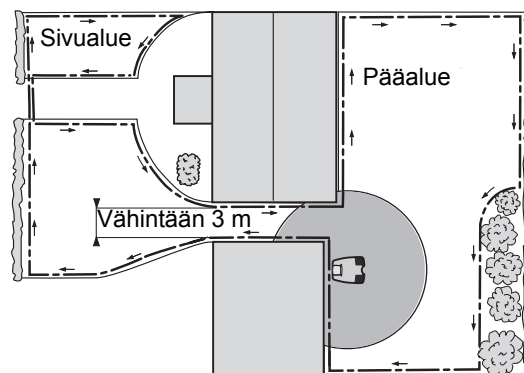
Useimmiten hakukaapelin asennus on paras ratkaisu kapeissa käytävissä.

Kapein käytävä, jonka läpi Automower® voi kulkea hakukaapelin avulla, on 80 cm leveä rajoituskaapelista rajoituskaapeliin.

2. Asetusten muuttaminen toiminnolle Käytävän leveys (3-2-3).

Jos rajoituskaapeleiden välinen etäisyys on kapeassa käytävässä yli 2 metriä, Automower® voidaan ohjata kulkemaan käytävän läpi antamalla toiminnolle *Käytävän leveys (3-2-3)* alhainen arvo, (katso sivu 57). Alhainen arvo johtaa kuitenkin hyvin suurella todennäköisyydellä urien muodostumiseen koko rajoituskaapelin pituudelle.

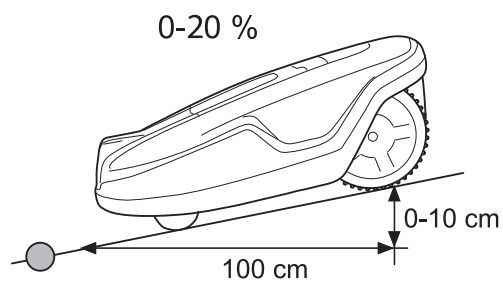
Siirtyminen suurelta alueelta käytävään tulee mahdollisuuksien mukaan tehdä pyöreäkulmaiseksi suppiloksi, jotta Automower® pääsee käytävään helpommin.



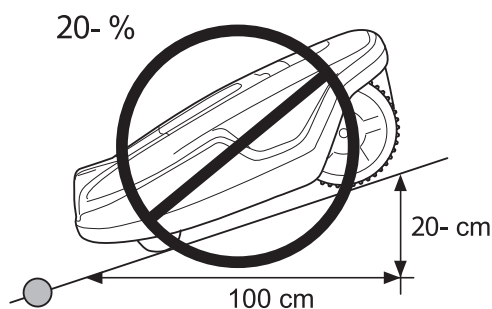
3. ASENNUS

Rinteet

Rajoituskaapeli voidaan asentaa sellaisen rinteen poikki, jonka kallistus on alle 20 %.



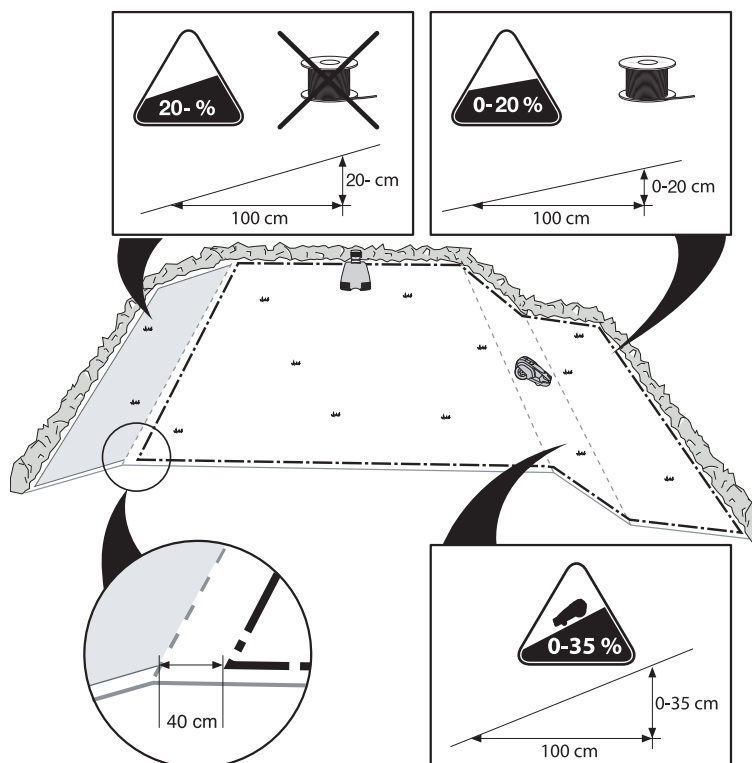
Rajoituskaapelia ei saa asentaa sellaisen rinteen poikki, jonka kallistus on yli 20 %. Niissä Automower® saattaa olla vaikea kääntyä. Silloin leikkuri pysähtyy ja antaa virheilmoituksen *Ulkopuolella*. Riski on suurin kosteilla ilmoilla, jolloin pyörät voivat luistaa märällä nurmikolla.



Mikäli aluetta rajoittaa este, johon Automower® voi antaa törmätä, esimerkiksi aita tai tiheä pensasaita, voidaan rajoituskaapeli asentaa yli 20 % kallistuvan rinteiden poikki.

Työalueen sisällä Automower® voi leikata alueita, joiden kaltevuus on korkeintaan 35 cm (35 %) pituusmetriä kohti. Jyrkemmät alueet on rajattava rajoituskaapelilla.

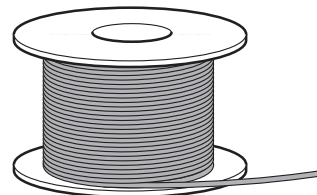
Jos jokin työalueen ulkolaidan kohta on jyrkempi kuin 20 cm/pituusmetri (20 %), on kaapeli sijoitettava tasaiselle maalle noin 40 cm:n päähän rinteiden alkupäästä.



3. ASENNUS

Rajoituskaapelin sijoitus

Sijoita rajoituskaapeli työalueen ympärille, mutta odota vielä, ennen kuin liität sen latausasemaan.



TÄRKEÄÄ

Ylimääräistä kaapelia ei saa sijoittaa rullalle rajoituskaapelin ulkopuolelle. Se voi aiheuttaa häiriöitä Automower®.

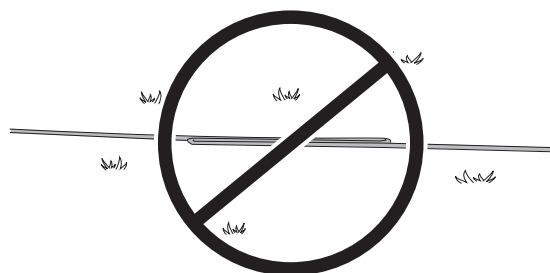
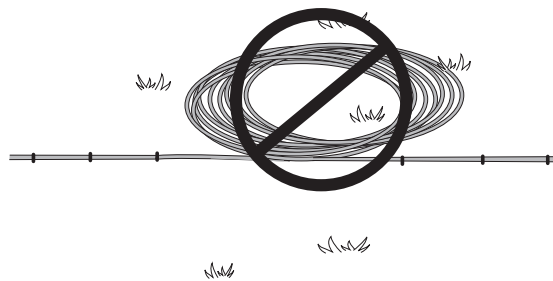
Vihje! Käytä oheista mittatikkua apuna rajoituskaapelin asennuksessa. Silloin rajoituskaapelin ja ulkolaidan/esteen välinen etäisyys tulee helpommin oikeaksi.

Jos kiinnität rajoituskaapelin sinkilöillä:

- Vihje! Leikkaa ruoho kaapelin asennuskohdasta hyvin lyhyeksi tavallisella ruohonleikkurilla tai trimmerillä. Silloin kaapeli asettuu helpommin lähelle maanpintaa, eikä riski kaapelin vaurioitumisesta ruohonleikkuun aikana ole niin suuri.
- Varmista, että rajoituskaapeli on lähellä maanpintaa, ja kiinnitä sinkilät tiheästi, noin 75 cm päähän toisistaan. Rajoituskaapelin tulee olla joka kohdasta maanpinnan lähellä niin, ettei se pääse vaurioitumaan ennen kuin ruohonjuuret ovat kasvaneet sen yli.
- Lyö sinkilät maahan vasaran avulla. Noudata varovaisuutta kun lyöt sinkilöitä maahan, huolehdi, ettei kaapeli joudu jännitykseen. Vältä kaapelin taittamista teräville laskoksille.

Jos kaivat rajoituskaapelin maahan:

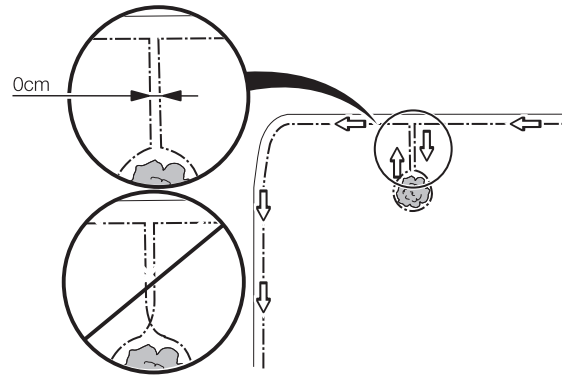
- Varmista, että rajoituskaapeli tulee vähintään 1 cm ja enintään 20 cm maan alle.



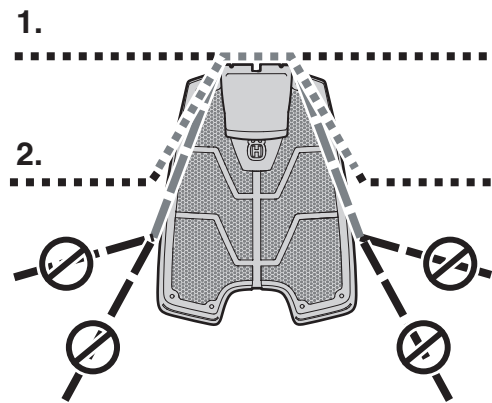
3. ASENNUS

Rajoituskaapeli ei saa mennä ristiin matkallaan saarekkeelle ja sieltä pois.

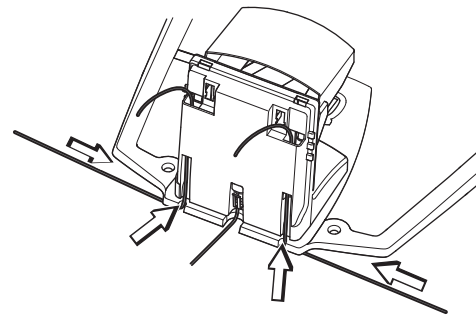
Rajoituskaapelin sijoittaminen latausasemalla



Rajoituskaapeli voidaan johtaa latausasemalle usealla eri tavalla. Paras vaihtoehto on, että kaapeli vedetään kokonaan latausaseman ulkopuolelle, katso vaihtoehto 1. Kaapeli voidaan myös sijoittaa latausaseman levyn alle kuvan vaihtoehto 2:n mukaisesti. Sen sijaan kaapelia ei pidä sijoittaa vaihtoehto 2:n ulkopuolelle, koska Automower® voi olla silloin vaikea löytää latausasemalle.



Latausasemaan liitäntä tehdään työntämällä rajoituskaapelin oikea pää oikean puoleiseen reikään ja vasen pää vasemman puoleiseen reikään.

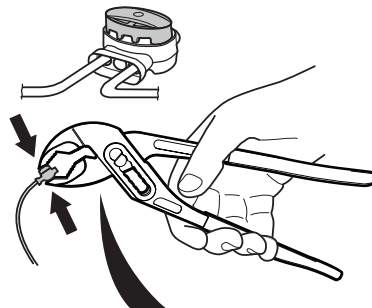


3. ASENNUS

Rajoituskaapelin jatkaminen

Jos rajoituskaapeli ei riitä ja vaatii siksi pidennystä: Käytä alkuperäistä, juottamatonta jatkoliitintä. Se on vesitiivis ja tekee luotettavan elektronisen liitoksen.

Vie kaapelin molemmat päät liittimeen. Varmista, että kaapelit ovat kunnolla sisällä liittimessä tarkistamalla, että kaapelin päät näkyvät läpinäkyvällä alueella liittimen toisella puolella. Paina sen jälkeen liittimen päällä oleva painike kokonaan alas. Purista liittimen painike täysin käyttämällä siirtoleukapihtejä.



TÄRKEÄÄ

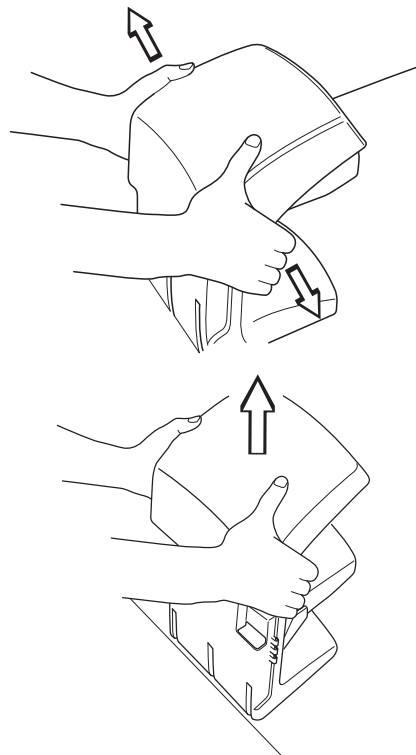
Kierretyt kaapelit tai ruuvikytentäalusta (sokeripala), eristysteipillä eristettynä, eivät sovi jatkoliitoksen tekoon. Maan kosteus aiheuttaa johtimien hapettumisen ja johtaa jonkin ajan kuluttua piirin katkeamiseen.

3. ASENNUS

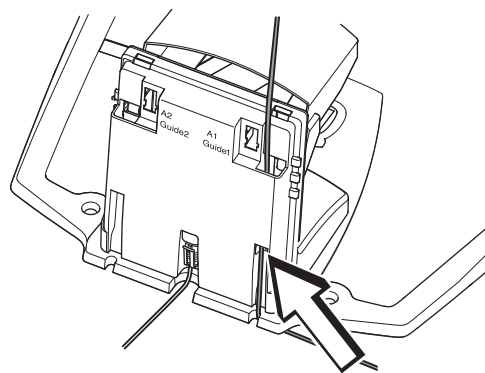
3.5 Rajoituskaapelin liittäminen

Liitä rajoituskaapeli latausasemaan:

1. Latausaseman kotelon nostaminen:
 - Ota molemmilla käsillä kiinni kotelon reunoista ja vedä sivuilta suoraan ulospäin.
 - Nosta kotelo sen jälkeen suoraan ylöspäin.

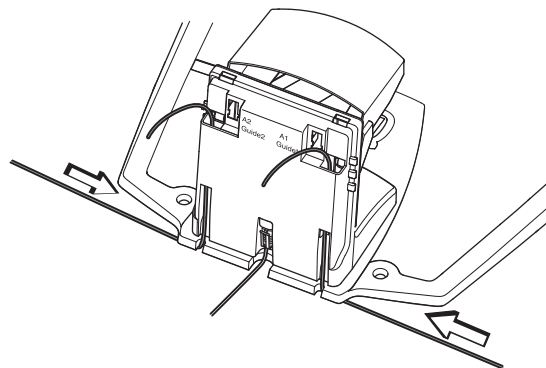


2. Työnnä rajoituskaapelin päät latausaseman alempiin reikiin ja ota ne kiinni ylemmistä rei'istä. Oikea kaapelinpää työnnetään oikeanpuoleiseen reikään ja vasen kaapelinpää vasemmanpuoleiseen reikään.



TÄRKEÄÄ

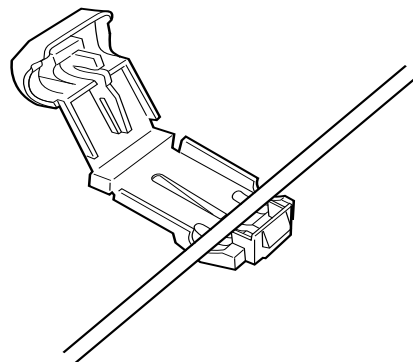
Rajoituskaapeli ei saa mennä ristiin latausasemaan liitettäessä. Siksi oikea kaapelinpää tulee liittää oikeanpuoleiseen koskettimeen ja päin vastoin.



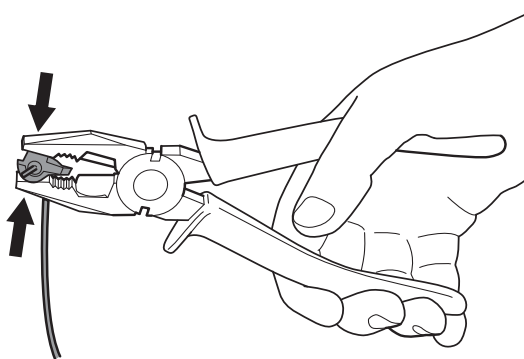
3. ASENNUS

3. Vie kaapelinpäät koskettimiin:

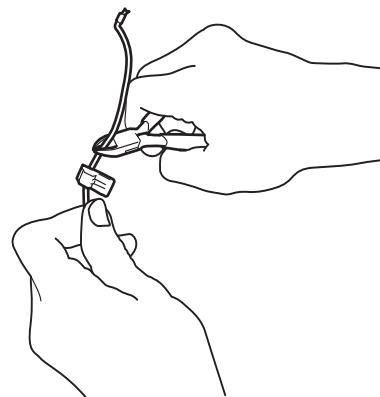
- Avaa kosketin.
- Vie kaapeli koskettimen varmistimeen.



4. Purista kosketin yhteen pihdeillä. Purista, kunnes kuulet napsahduksen.



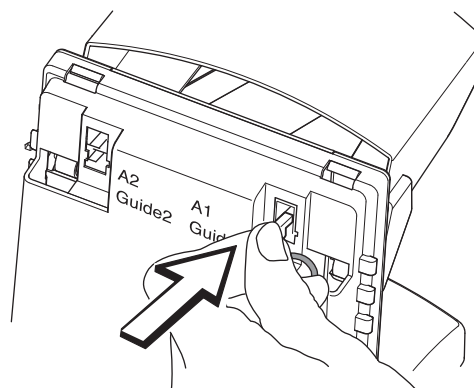
5. Katkaise ylimääräinen rajoituskaapeli. Leikkaa n. 1-2 cm kummankin koskettimen yläpuolelta.



6. Paina koskettimet latausaseman A:lla merkittyihin metallinastoihin.

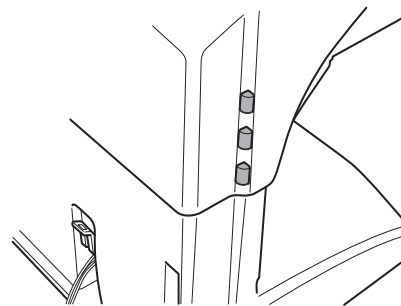
TÄRKEÄÄ

Oikealla oleva kosketin liitetään oikealla olevaan latausaseman metallinastaan ja päinvastoin.



3. ASENNUS

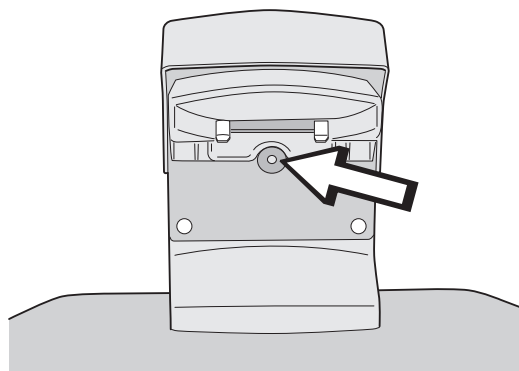
7. Asenna latausaseman kotelo takaisin. Varmista, että latausaseman kolme korkoa tulevat kotelon reikiin oikein.



3.6 Asennuksen tarkastaminen

Tarkasta kaapelisignaali katsomalla, minkä ilmoituksen latausaseman vihreä valodiodei antaa.

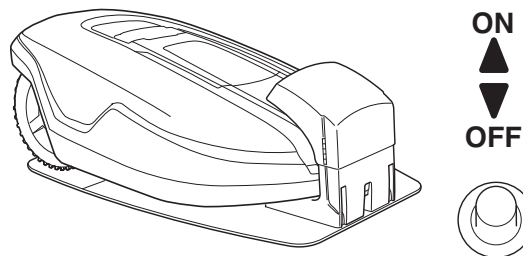
- Palaa tasaisesti = signaali on hyvä.
- Yksi vilkahdus joka toinen sekunti = silmukassa on katkos tai signaalia ei ole.
- Kaksi vilkahdusta joka toinen sekunti = heikko signaali. Se voi johtua siitä, että rajoituskaapelin pituus on yli 500 m tai että kaapeli on vioittunut. Jos leikkuri toimii, tämä ei ole ongelma. Jos laitteen toiminnassa esiintyy häiriötä, suosittelemme signaalivahvistinta (522 42 58-01), joka on saatavana lisävarusteena. Se mahdollistaa jopa 800-metrinen rajoituskaapelin.



3.7 Automower® kytkeminen latausasemaan

1. Avaa ohjauspaneelin kansi painamalla **STOP**-painike alas.
2. Sijoita Automower® latausasemaan.
3. Aseta virtakatkaisija *ON*-asentoon.

Kun Automower® käynnistetään ensimmäisen kerran, käynnistyy aloitusjakso. Siinä kysytään seuraavaa: Kieli, ajan esitystapa, oikea aika, päivämäärän esitystapa, päivämäärä sekä nelinumeroinen PIN-koodi. Kaikki yhdistelmät sarjaa 0000 lukuun ottamatta ovat sallittuja.



Kun olet valinnut PIN-koodin Automower® ollessa latausasemassa, ovat leikkuri ja latausasema yhteydessä toisiinsa.

3. ASENNUS

3.8 Hakukaapelin asennus

Hakukaapeli on lisäkaapeli, joka johdetaan latausasemalta työalueen kaukaiseen osaan tai kapean käytävän läpi, ja liitetään sen jälkeen rajoituskaapeliin. Hakukaapelina käytetään samaa kaapelia kuin rajoituskaapelissa.

Automower® voidaan asentaa enintään kaksi hakukaapelia. Hakukaapeli voidaan kiinnittää maahan rajoituskaapelin tavoin joko sinkkilöillä tai kaivamalla.

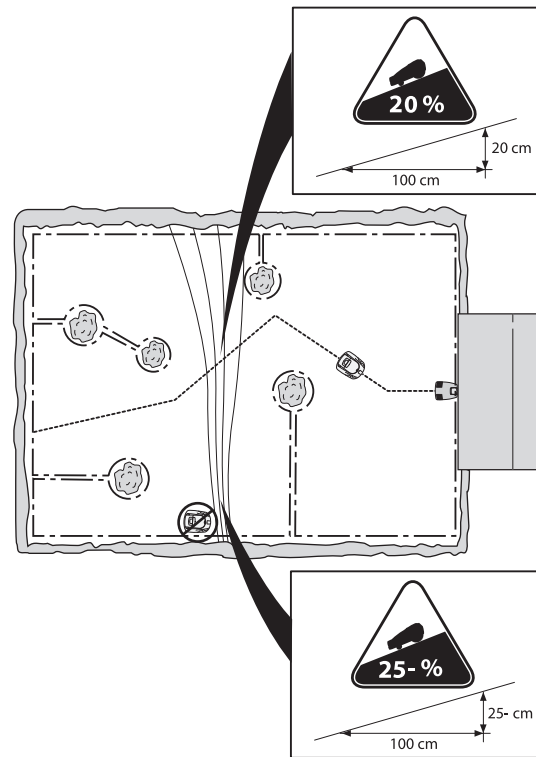
Kun hakukaapeli on asennettu, Automower® voidaan asettaa seuraamaan kaapelia myös pois latausasemalta toiminnolla *Seuraa kaapelia ulos* (3-2-1), katso sivu 55.

Hakukaapelin tarve

Hakukaapelia voidaan tarvita järjestelmissä, joissa hakutavat Satunnainen ja Seuraa rajoituskaapelia eivät riitä ohjaamaan leikkuria nopeasti ja helposti latausasemaan.

Alla on muutamia esimerkkejä järjestelmistä, joihin suositellaan hakukaapelin käyttöä:

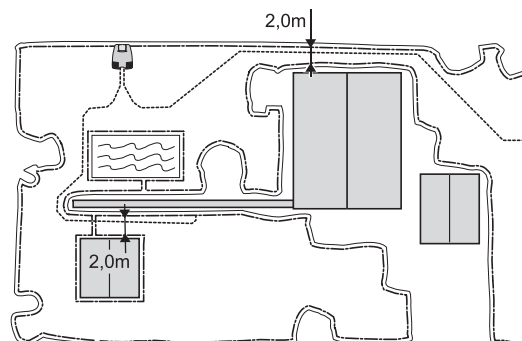
- Kapeat käytävät.
Hakukaapeli suositellaan asennettavaksi käytävän läpi, mikäli rajoituskaapeleiden etäisyys käytävässä on alle 3 metriä. Se on parempi ratkaisu kuin antaa Automower® kulkea lähempänä rajoituskaapelia alentamalla *Käytävän leveyden* arvoa.
- Rajoituskaapeli on asennettu jyrkän rinteeseen myötäisesti (jyrkkyys yli 25 %).
Kun Automower® seuraa jyrkkää rinnettä myöten asennettua rajoituskaapelia, se vaihtaa suuntaa ja ajaa pois rajoituskaapelilta.
- Lukuisat tai suurikokoiset saarekkeet.
Jos Automower® annetaan seurata rajoituskaapelia, se voi ajaa saarekkeen ympäri noin kaksi kierrosta, ennen kuin lähtee saarekkeelta ja alkaa uudelleen etsiä rajoituskaapelia.



3. ASENNUS

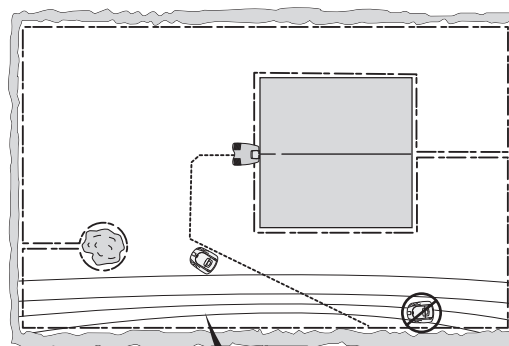
- Matka kaukaiselle alueelle on pitkä tai monimutkainen.

Jos Automower® on seurattava rajoituskaapelia kaukaiselle alueelle tai sieltä pois, ja jos matka alueelle on rajoituskaapelia pitkin pitkä tai monimutkainen.



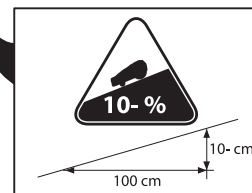
- Rajoituskaapeli on asennettu pitkän rinteeseen poikki (jyrkkyys yli 10 %).

Jos Automower® seuraa rajoituskaapelia rinteeseen poikki (jyrkkyys yli 10 %), leikkurin on kompensoitava kallistus. Leikkuri seuraa rajoituskaapelia silloin hitaammin. Automower® mahdollisuus päätyä työalueen ulkopuolelle luistamisen vuoksi kasvaa.



- Latausasema on sijoitettu saarekkeelle.

Jos latausaseman ja rajoituskaapelin ulkoreunan välillä on yli 4 metriä, latausaseman löytäminen rajoituskaapelin avulla saattaa kestää Automower® kauan. Tällöin leikkuri saattaa seurata työalueen ulkolaitaa 2-3 kierrosta, ennen kuin se vaihtaa suuntaa ja alkaa seurata kaapelia toisesta kohdasta.



Hakukaapelin sijoitus ja liittäminen

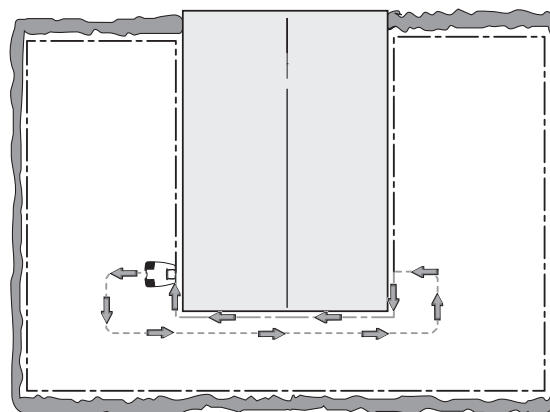
Alla olevassa tekstissä hakukaapeleita kuvataan nimillä guide 1 ja guide 2, joita käytetään myös latausaseman takana.

- Tarkasta, että latausasema on sijoitettu parhaaseen paikkaan.

Hakukaapelia yhdessä rajoituskaapelin latausasemaan palaavan osan kanssa kutsutaan hakupiiriksi. Hakupiirin virta kulkee aina vasemmalle hakukaapelin ja rajoituskaapelin välisessä liitännässä.

Viereisessä kuvassa näkyy hakupiiriksi laskettava osa.

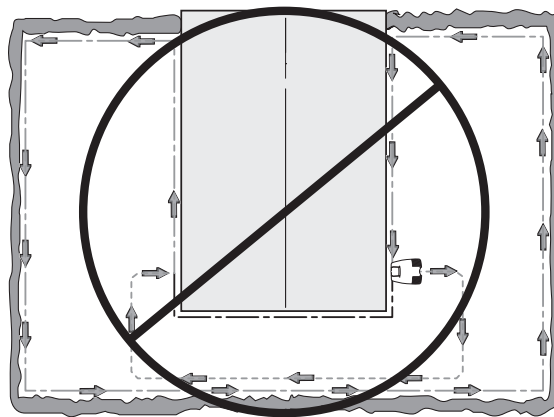
Kuva on myös hyvä esimerkki latausaseman hyvästä sijoituksesta niin, että hakupiiri pysyy mahdollisimman lyhyenä.



3. ASENNUS

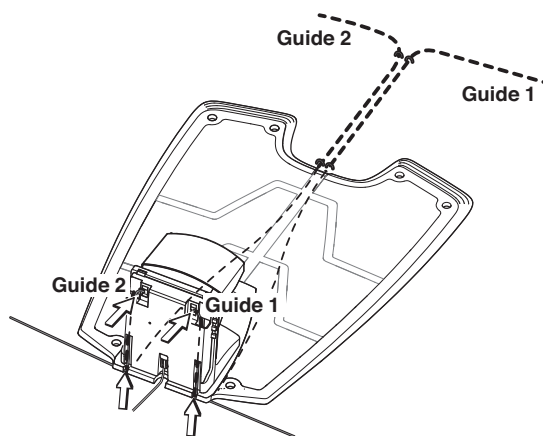
Mitä pidempi hakupiiri on, sitä lähempänä leikkuri seuraa hakukaapelia. Jos hakupiirin pituus on yli 300 metriä, leikkurin voi olla vaikea seurata kaapelia. Se vaihtelee puutarhan muodosta ja järjestelmän toteutustavasta riippuen.

2. Nosta latausaseman kotelon pois.



3. Jos asennat guide 1:n:

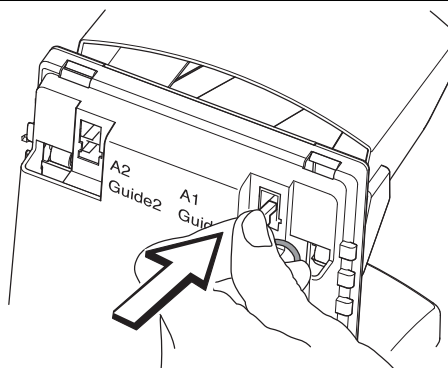
- Työnnä guide 1:n pää latausaseman alempaan reikään oikealla ja vedä se ulos ylemmän reiän kautta.
- Kiinnitä kosketin hakukaapeliin.
- Liitä guide 1 latausaseman metallinastaan, joka on merkitty guide 1:llä.



Jos asennat guide 2:n:

- Työnnä guide 2:n pää latausaseman alempaan reikään vasemmalla ja vedä se ulos ylemmän reiän kautta.
- Kiinnitä kosketin hakukaapeliin.
- Liitä guide 2 latausaseman metallinastaan, joka on merkitty guide 2:llä.

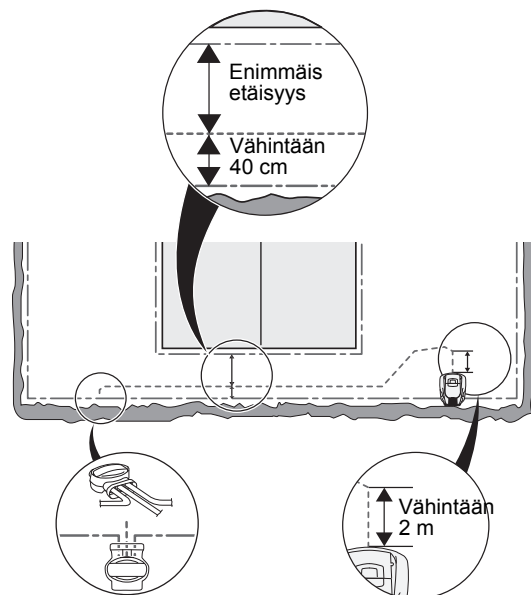
4. Vedä kaapeli suoraan latausaseman levyn alle.



3. ASENNUS

5. Vedä hakukaapelia vähintään 2 metriä suoraan ulos pohjalevyn etureunasta.

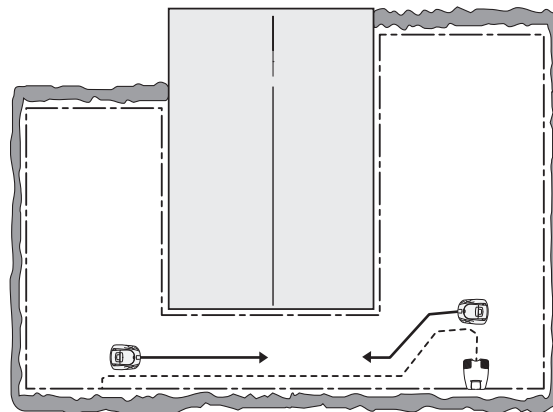
Jos asennat hakukaapelin käytävän läpi:



- Automower® seuraa hakukaapelia kaapelin samalla puolella sekä meno- että tulosuunnassa. Se tarkoittaa, että latausasemalle päin hakukaapeli on leikkurin oikealla puolella ja latausasemalta pois päin hakukaapeli on leikkurin vasemmalla puolella.

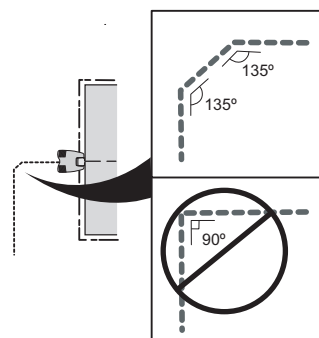
Käytävässä hakukaapeli on sijoitettava niin, että leikkurille jää mahdollisimman paljon tilaa liikua. Rajoituskaapelin ja hakukaapelin etäisyyden tulee kuitenkin olla vähintään 40 cm (katso yllä olevaa kuvaa).

Sama minimietäisyys (40 cm) koskee myös kahden hakukaapelin välistä etäisyyttä käytävässä, jos asennat sinne sekä meno- ja paluuhakukaapelin.



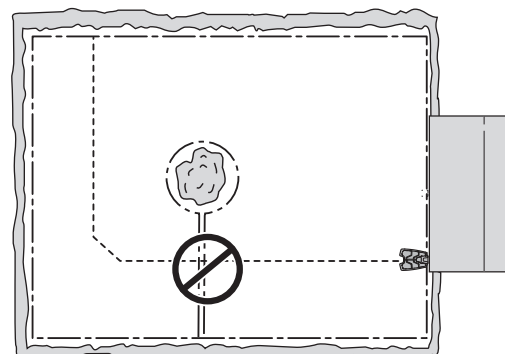
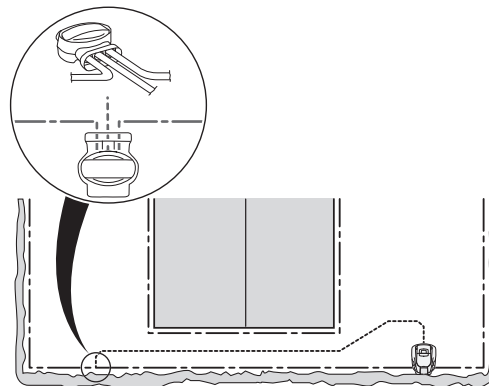
Vältä kaapelin asentamista teräväkulmaisesti. Leikkurin voi olla silloin vaikea seurata hakukaapelia.

6. Vie hakukaapeli siihen kohtaan rajoituskaapelia, johon haluat tehdä liitoksen.
7. Nosta rajoituskaapeli esille.
8. Katkaise rajoituskaapeli esimerkiksi sivuleikkureiden avulla.



3. ASENNUS

9. Kytke hakukaapeli rajoituskaapeliin jatkoliittimen avulla:
- Työnnä rajoituskaapelin päät jatkoliittimen oikean ja vasemman puoleiseen reikään.
 - Työnnä ohjauskaapelin pää keskimmäiseen reikään.
 - Paina jatkoliittimen päällä oleva painike kokonaan alas.
10. Kiinnitä jatkos nurmikolle sinkkilöllä tai kaiva se maahan.



TÄRKEÄÄ

Ohjauskaapeli ei saa kulkea rajoituskaapelin poikki, esimerkiksi saarelle vedetyn rajoituskaapelin.

TÄRKEÄÄ

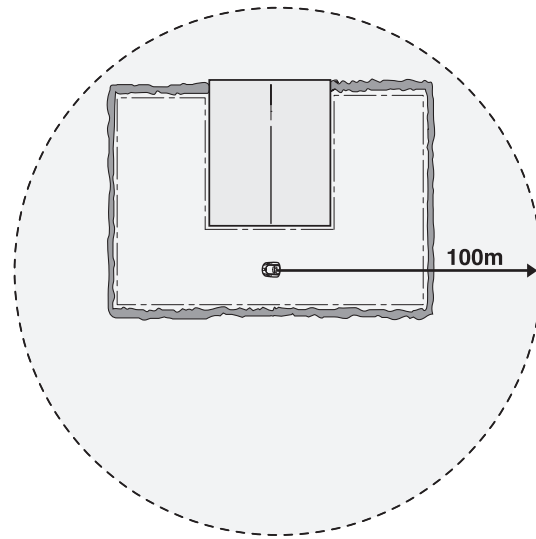
Hakukaapelin toiminta vaihtelee työalueen muodosta riippuen. Sen vuoksi suosittelemme järjestelmän testausta toiminnolla *Testaa SISÄÄN (3-2-4)* katso sivu 59.

3. ASENNUS

3.9 Ota käyttöön GPS-varkaudeneston suojausalue

Ennen kuin varkaudeneston suojausalueen voi ottaa käyttöön, on asennettava SIM-kortti ja kirjoitettava ylläpitäjän puhelinnumero GPS-viestintälaitteeseen. (Katso 4.3 GPS-viestinnän käyttö sivulta 42).

1. Aseta Automower® vaadittavan suojattavan alueen keskelle eli usein keskelle nurmikkoa, joka Automower® on tarkoitettu leikata. Vältä Automowerin sijoittamista puiden, kattojen tai talojen lähelle, koska se heikentäisi GPS-signaalia.
2. Aseta pääkytkin ON-asentoon.
3. Siirry leikkurin *Turvallisuus (4-1)* -valikkoon, kirjoita PIN-koodisi ja valitse **YES (KYLLÄ)**. Siirrä osoitin kohtaan *GPS (4-1-4)* ja valitse **YES (KYLLÄ)**. Ota käyttöön valitsemalla **ON** ja valitse sitten **YES (KYLLÄ)**. Varmista kattava toiminta tarkistamalla, että *Hälytys (4-1-3)* ja *Aikalukko (4-1-2)* ovat käytössä. Nyt GPS-laite määrittää sijainnin automaattisesti keskipisteeksi. Tämä kestää enintään 15 minuuttia.
4. Jätä leikkuri samaan paikkaan, kunnes GPS-laite vahvistaa keskipisteen lähettämällä tekstiviestin, joka sisältää tekstin *Circular geofence On* sekä keskipisteen GPS-koordinaatit.
5. Automower® on nyt aktiivinen, ympyrän muotoinen suojausalue 100 metrin säteellä keskipisteestä. Jos leikkuri viedään suojausalueen ulkopuolelle, laukeaa hälytys ja GPS-viestintälaite lähettää tekstiviestihälytyksen määrättyihin puhelinnumeroihin. Tarvittaessa sädettä voi suurentaa (katso 4.3 *GPS-viestinnän käyttö* sivulla 42).



Voit poistaa GPS-varkaudeneston käytöstä milloin tahansa menemällä leikkurin *Turvallisuus*-valikkoon, kirjoittamalla PIN-koodisi ja poistamalla valinnan kohdasta *GPS (4-1-4)*. Tästä voi olla hyötyä esimerkiksi, jos leikkuri on vietävä jälleenmyyjälle talvihuoltoon.

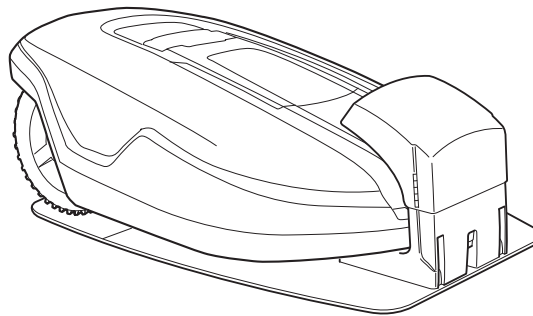
4. KÄYTTÖ

4. Käyttö

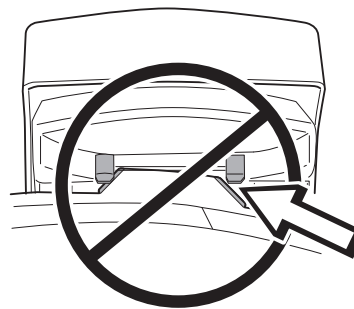
4.1 Tyhjän akun lataus

Kun Automower® on uusi tai sitä ei jostain syystä ole ladattu pitkään aikaan, akku on tyhjä ja vaatii latauksen ennen käynnistystä. Lataaminen kestää 1–2 tuntia.

1. Sijoita Automower® latausasemaan. Työnnä leikkuria niin kauas kuin se liikkuu.



Kosketus on hyvä silloin, kun molemmat leikkurin latauslevyt ovat latausaseman kosketuslevyn keskellä.



2. Avaa ohjauspaneelin kansi.
3. Aseta virtakatkaisija ON-asentoon.

Koko latausajan näytössä näkyy tietoja latauksen kulusta.



VAROITUS

Lue turvallisuusmääräykset tarkasti ennen Automower® käynnistämistä.



VAROITUS

Pidä kädet ja jalat kaukana pyörivistä teristä.



4. KÄYTTÖ



VAROITUS

Älä koskaan käytä robottiruohonleikkuria, jos leikkuualueella on muita, etenkin lapsia tai lemmikkieläimiä.

4.2 Ajastimen käyttö

Paras leikkaustulos saadaan, kun ruohikkoa ei leikata liikaa. Käytä ajastintoimintoa (katso 6.4 *Ajastin* (2) sivulla 52) estämään nurmikon latistuminen ja pidentämään Automower® käyttöikä.

Nurmikon laatu esim. parantuu, jos se leikataan joka toinen päivä 12 tunnin päivittäisen leikkauksen sijaan. Lisäksi ruoho voi paremmin, jos se saa levätä kokonaan vähintään kolmen päivän ajan kerran kuukaudessa.

4.3 GPS-viestinnän käyttö

Laitteen käyttöön tarvitaan SIM-kortti. Tämän ostaa yleensä loppukäyttäjä, ja jälleenmyyjä asentaa Automoweriin® yhdessä GPS-viestintälaitteen kanssa. SIM-kortti, kokoaminen ja asennus eivät yleensä sisälly GPS-laitteen tai leikkurin hintaan.

Kun SIM-kortti on asennettu, on kirjoitettava ylläpitäjän puhelinnumero, ennen kuin GPS-viestintälaitetta voi käyttää ensimmäisen kerran. Kirjoita tarvittava ylläpitäjän puhelinnumero lähettämällä Automowerille® tekstiviesti, johon sisältyy komento *Spn1* ja puhelinnumero, esim. *Spn1 +46701234567*. GPS-laite vahvistaa uuden ylläpitäjän puhelinnumeron lähettämällä vastaukseksi tekstiviestin, jossa on viesti *Set phone number 1 OK*. Tämä puhelinnumero on ratkaisevan tärkeä laitteen käytössä. Ylläpitäjä voi lisätä vielä neljä puhelinnumeroa viestintään leikkurin kanssa (katso sivun 44 taulukko).

Tekstiviestitoiminto

Jos leikkurin näyttöön ilmestyy virheilmoitus, GPS-viestintälaite lähettää saman virheilmoituksen tekstiviestillä. Viestien määrää käsitellään kappaleessa 9.1 *Virheilmoitukset* (sivu 74).

Seuraavan tekstiviestin voi lähettää Automower® asetusten muuttamista tai asetusten ja tilan kyselyä varten.

4. KÄYTTÖ

TÄRKEÄÄ

Huomaa, että on tärkeää kirjoittaa viestit täsmälleen samalla tavalla kuin alla olevissa taulukoissa, niin että välilyönnit, pisteet ja kaksoispisteet ovat oikeissa kohdissa. Automower® vahvistaa kaikki komennot lähettämällä takaisin tekstiviestin.

S-kirjaimella (Set) alkavat komennot muuttavat asetusta ja R-kirjaimella (Read) alkavat tarkoittavat asetusten tai tilan lukemista.

Kuvaus	Komennot
Lähetä leikkuri latausasemaan.	<i>Shm</i>
Aloita leikkaaminen	<i>Sst</i>
Aseta ajastin 1 *	<i>St1 hh:mm-hh:mm</i>
Aseta ajastin 2 *	<i>St2 hh:mm-hh:mm</i>
Aseta molemmat ajastimet 1 ja 2 *	<i>Str hh:mm-hh:mm,hh:mm-hh:mm</i>
Keskeytä virheviestin lähettäminen käyttäjälle 2-5	<i>Sfpx Off</i>
Aseta viikkoajastin **	<i>Swt On-Off-On-Off-On-Off-Off</i>
Lue tila	<i>Rst</i>
Lue ajastin	<i>Rtr</i>
Lue viikonloppuajastin	<i>Rwetr</i>
Lue viikkoajastin	<i>Rwt</i>

* hh = tuntia, mm = minuuttia (katso sivun 42 lisätietoa ajastintoiminnoista kohdasta 4.2 *Ajastimen käyttö* sivulla 42).

** Valitse jokaiselle viikonpäivälle on/off, maanantaista sunnuntaihin, esim. *Swt On-Off-On-Off-On-Off-Off* merkitsee, että Automower® toimii maanantaina, keskiviikkona ja perjantaina. Se ei leikkaa nurmikkoa muina päivinä.

GPS-varkaudenesto

Katso sivun 40 kohdasta 3.9 *Ota käyttöön GPS-varkaudeneston suojausalue* tietoja siitä, miten GPS-varkaudeneston käyttö aloitetaan.

Seuraavaa tekstiviestiä voi käyttää asetusten muuttamiseen ja GPS-laitteen tilan lukemiseen.

Huomaa, että komentokoodin ja komennon arvon välissä on aina välilyönti. Esimerkiksi koodin SPN1 ja ylläpitäjän puhelinnumeron välissä on välilyönti.

4. KÄYTTÖ

Kuvaus	Komennot	Huomautuksia
Kirjoita leikkurin nimi	<i>Sid xxxxxxxx</i>	Maks. 13 merkkiä. Tätä käytetään useamman Automower® erottamiseen toisistaan. Tätä kohtaa ei voi jättää tyhjäksi.
Aseta aika	<i>Stm YY/MM/DD, hh:mm</i>	YY=vuosi, MM=kuukausi, DD=päivä, hh=tunnit, mm=minuutit
Aseta kieli	<i>Sl x</i>	x=tulevan tekstiviestin kielen valinta ***
Määritä suojausalueen koko	<i>Scgr nnn</i>	nnn = säde keskipisteestä metreinä, tehdasasetus on 100. Voimassa olevat arvot ovat 50, 100, 200, 300, 500, 700, 1000, 1500, 2000, 3000, 4000.
Kirjoita ylläpitäjän puhelinnumero	<i>Spn1 +nnnnnnnnnn</i>	Tarvitaan käyttöä varten, +nnnnnnnnn = puhelinnumero, sis. maakoodin
Määritä käyttäjän 2 puhelinnumero	<i>Spn2 +nnnnnnnnnn</i>	Valinnainen, ei pakollinen, +nnnnnnnnn = puhelinnumero, sis. maakoodin
Määritä käyttäjän 3 puhelinnumero	<i>Spn3 +nnnnnnnnnn</i>	Valinnainen, ei pakollinen, +nnnnnnnnn = puhelinnumero, sis. maakoodin
Määritä käyttäjän 4 puhelinnumero	<i>Spn4 +nnnnnnnnnn</i>	Valinnainen, ei pakollinen, +nnnnnnnnn = puhelinnumero, sis. maakoodin
Määritä käyttäjän 5 puhelinnumero	<i>Spn5 +nnnnnnnnnn</i>	Valinnainen, ei pakollinen, +nnnnnnnnn = puhelinnumero, sis. maakoodin
Poista puhelinnumero	<i>Dpnx</i>	x = numero, jolta poistetaan käyttäjät 2-5.
Lue keskipisteen paikka ja tila	<i>Rcg</i>	
Lue leikkurin paikka	<i>Rpos</i>	

*** 1=englanti, 2=italia, 3=saksa, 4=ranska, 5=espanja, 6=ruotsi, 7=portugali, 8=hollanti, 9=tanska, 10=norja, 11=suomi, 12=puola, 13=tshekki, 14=slovenia

4. KÄYTTÖ

4.4 Automower® käynnistys

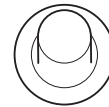
1. Paina **STOP**-painiketta avataksesi ohjauspaneelin kannen.
2. Aseta virtakatkaisija *ON*-asentoon.
Jos aikalukko on aktivoituna: Syötä PIN-koodi.
3. Syötä PIN-koodi.

Automower® perusasetuksissa varkaudenestotoiminto *Aikalukko (4-1-2)* on päällä. Se tarkoittaa, että PIN-koodi on annettava joka kerta, kun virtakatkaisija siirretään asentoon *ON*, ja että leikkuri lopettaa leikkaamisen asetettujen päivien kuluttua eikä jatka ennen kuin oikea PIN-koodi on annettu. Toiminto voidaan ottaa pois päältä tai sitä voidaan muuttaa tarpeen mukaan. Lisätietoja *Aikalukko (4-1-2)*, katso sivu 61.

4. Sulje luukku.

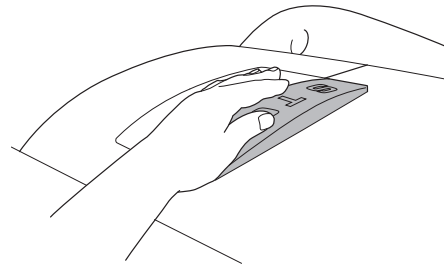
Näytöllä näkyy ilmoitus *Käynnistys*. Kun terälevy käynnistyy, kuuluu 5 piippausta 2 sekunnin sisällä.

ON
▲
▼
OFF



4.5 Automower® pysäytys

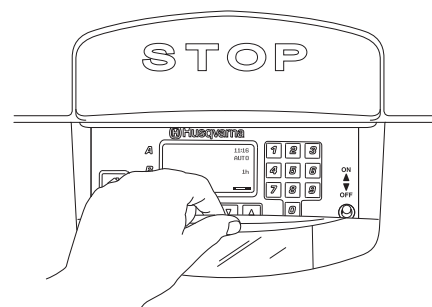
1. Paina **STOP**-painiketta.
Automower® pysähtyy, leikkuumoottori sammuu ja ohjauspaneelin kansi aukeaa.



4.6 Uudelleenkäynnistys

Uudelleenkäynnistys 20 sekunnin sisällä

1. Sulje ohjauspaneelin kansi.
Automower® käynnistyy automaattisesti.

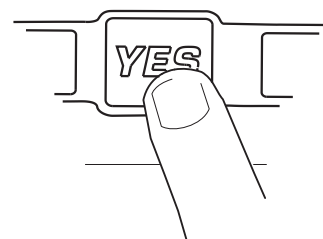


Uudelleenkäynnistys 20 sekunnin kuluttua

Jos **STOP**-painikkeen tai näppäimistön painalluksesta on kulunut yli 20 sekuntia, ei Automower® voi käynnistää vain kannen sulkemisella.

Käynnistä näin:

1. Paina **YES**-painiketta.
2. Sulje ohjauspaneelin kansi.



4. KÄYTTÖ

4.7 Automower® sammutus

1. Paina **STOP**-painiketta.
2. Aseta virtakatkaisija *OFF*-asentoon.

Sammuta Automower® aina virtakatkaisijasta, jos teet huoltotoimia tai siirät leikkuria työalueen ulkopuolella.

ON
▲
▼
OFF

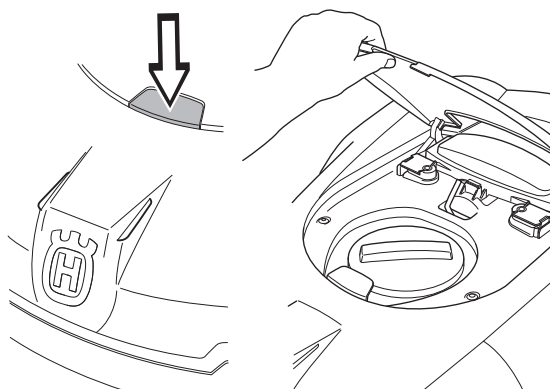
4.8 Leikkuukorkeuden säätö

Leikkuukorkeus voi vaihdella MINimistä (2 cm) MAXimiin (6 cm).

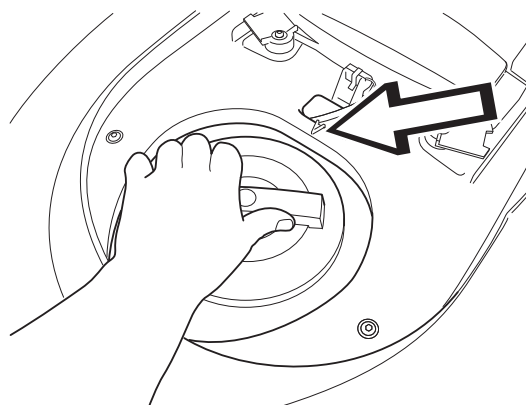
Jos ruoho on pitkää, kannattaa antaa Automower® aloittaa leikkaus MAX-leikkuukorkeudella. Kun ruoho on lyhentynyt, voidaan leikkuukorkeutta laskea vähitellen.

Leikkuukorkeuden säätäminen:

1. Pysäytä leikkuri painamalla **STOP**-painiketta.
2. Avaa leikkuukorkeussäädön kansi:
Paina lukituspainiketta ja nosta kansi sitten ylös.



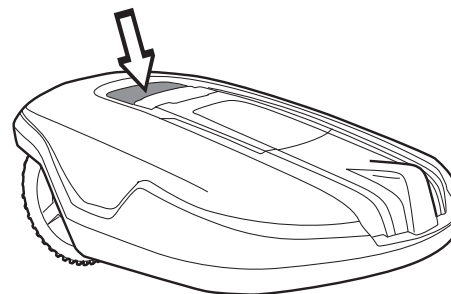
3. Käännä nuppi haluttuun asentoon. Asento on valittu, kun nupin merkintä on rungon nuolen keskellä.
 - Käännä myötäpäivään leikkuukorkeuden nostamiseksi.
 - Käännä vastapäivään leikkuukorkeuden laskemiseksi.
4. Sulje kansi. Varmista, että lukituspainikkeet menevät lukkoon.



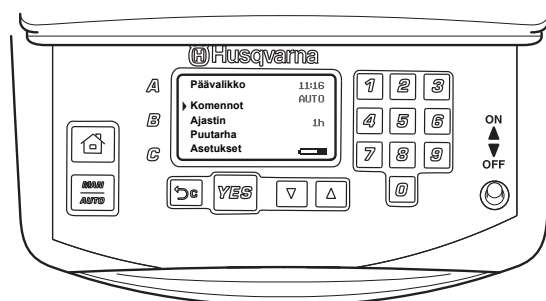
5. OHJAUSPANEELI

5. Ohjauspaneeli

Ohjauspaneelilla hoidetaan kaikenlaiset komennot ja asetukset Husqvarna Automower®. Kaikkiin toimintoihin päästään muutamien valikoiden kautta.



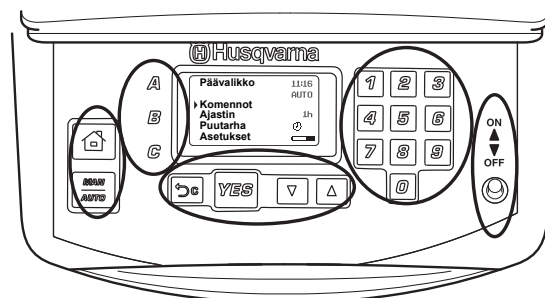
Ohjauspaneeli koostuu näytöstä ja näppäimistöä. Kaikki tiedot näkyvät näytöllä ja kaikki tiedot syötetään näppäimistön painikkeilla.



Pääsivulla näkyy päävalikko, kohdistin, kello, valittu käyttötila, leikkuutuntien lukumäärä, kellokuvake, ohjelman valinta ja akun varaustila.

- Päävalikko on koko valikkorakenteen korkein taso.
- Kohdistin osoittaa, minkä valikon **YES**-painikkeen painaminen valitsee.
- Kello näyttää sen hetkisen kellonajan.
- Teksti *AUTO* tai *MAN* osoittaa valitun käyttötilan.
- Näytössä näkyvä käyttötuntien lukumäärä ilmoittaa sen tuntimäärän, jonka Automower® on ollut käytössä valmistuspäivästään alkaen. Käyttöajaksi lasketaan se aika, jonka Automower® on leikannut ruohoa tai hakenut latausasemaa.
- Kellokuvake näkyy silloin, kun ajastin on sammuttanut Automower® tai tekee sen kohta, eli kun Automower® on latausasemassa tai matkalla sinne suljettavaksi.
- Akun varaustila näyttää, paljonko akun varauksesta on jäljellä.

Näppäimistö koostuu viidestä näppäinryhmästä: pikanäppäimistä, ohjelmasta, valinnasta, numeroista ja virtakatkaisijasta.



5. OHJAUSPANEELI

5.1 Pikakomennot

1. Koti:

- Lähettää leikkurin latausasemalle. Se pysyy siellä, kunnes painiketta painetaan uudelleen.

Näytön oikeaan reunaan sytty talo-symboli, kun painiketta painetaan. Kun akku on täynnä, leikkuri jää latausasemalle ja antaa ilmoituksen *Odottaa*.

Kuin toiminto *Testaa SISÄÄN (3-2-4)* (katso sivu 58) valitaan, Automower® jää latausasemalle saavuttuaan paikalleen, kunnes painiketta **Koti** painetaan uudelleen.

- Siirtää kohdistimen takaisin pääsivulle.

2. Käyttötila:

Valittu käyttötila näkyy näytön oikeassa reunassa tekstinä *AUTO* tai *MAN*.

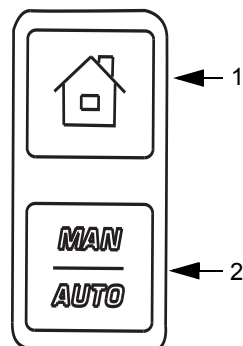
Paina painiketta valitaksesi:

- *AUTO*, normaali, automaattinen käyttötila, jossa Automower® leikkaa ja lataa jatkuvasti.
- *MAN*. Leikattaessa sivualueita on käytettävä *MAN*-asetusta.

Jos valitaan *MAN*, ja leikkuri käynnistyy nurmella, se leikkaa, kunnes akku tyhjenee. Silloin se pysähtyy ja esille tulee viesti "*Vaatii manuaalisen latauksen*". Leikkuri on kannettava latausasemalle ja käynnistettävä manuaalisesti latauksen jälkeen.

Jos leikkurin annetaan latautua *MAN*-tilassa, se latautuu täyteen, siirtyy noin 20 cm päähän latausasemasta ja pysähtyy. Tällä se ilmaisee, että akku on ladattu täyteen ja leikkuri on valmis leikkaamaan.

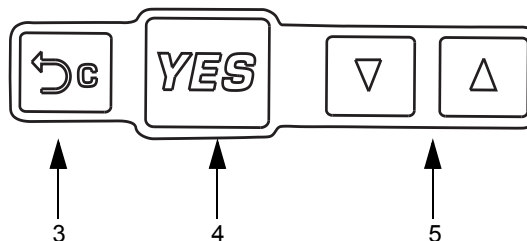
Jos pääalue on leikattava latauksen jälkeen, toimintatilaksi kannattaa vaihtaa Auto ennen leikkurin asettamista latausasemaan.



5. OHJAUSPANEELI

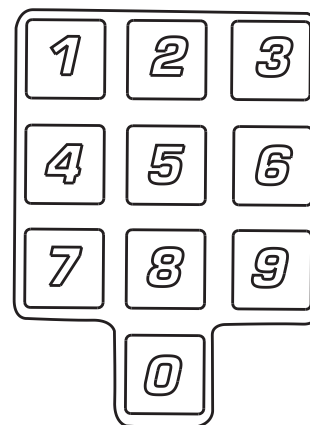
5.2 Valinta

3. Keskeytä:
 - Painallus vie askeleen taaksepäin valikkorakenteessa, tai keskeyttää aloitetun syötön.
4. YES:
 - Painallus vahvistaa syötetyn tiedon tai valinnan.
 - Paina leikkurin käynnistystä varten, jos painikkeen viimeisimmän painalluksen ja ohjauspaneelin kannen sulkemisen välillä on kulunut yli 20 sekuntia.
5. Nuoli ylöspäin ja nuoli alaspäin:
 - Selaa valikoita ja valintoja painamalla jompaakumpaa nuolipainiketta.



5.3 Numerot

6. Käytetään valikkorakenteessa asetusten, esimerkiksi PIN-koodin, ajan tai poistumissuunnan, syöttämiseen.
- Käytetään myös eri valikoiden pikavalintojen numerosarjojen syöttämiseen. Lisää numerosarjoista sivulla *Numerosarjat* sivulla 50.



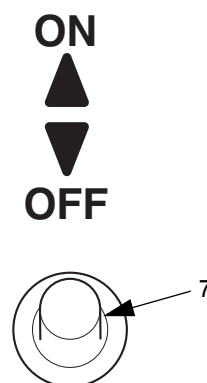
5.4 Virtakatkaisija

7. Aseta virtakatkaisija *ON*-asentoon Automower® käynnistämiseksi.

Aseta virtakatkaisija *OFF*-asentoon, kun et käytä leikkuria tai jos teet terälevylle toimenpiteitä.

Kun virtakatkaisija on *OFF*-asennossa, leikkurin moottorit eivät käynnisty.

Kun virtakatkaisija käännetään *ON*-asentoon ensimmäisen kerran, käynnistyy aloitusjakso, joka sisältää kielen valinnan, ajan esitystavan, päivämäärän esitystavan ja nelinumeroisen PIN-koodin sekä ajan ja päivämäärän asetuksen, katso sivu 34.



6. VALIKKOTOIMINNOT

6. Valikkotoiminnot

6.1 Päävalikko

Päävalikossa on neljä valintaa:

6.3 *Komennot* (1)

6.4 *Ajastin* (2)

6.5 *Puutarha* (3)

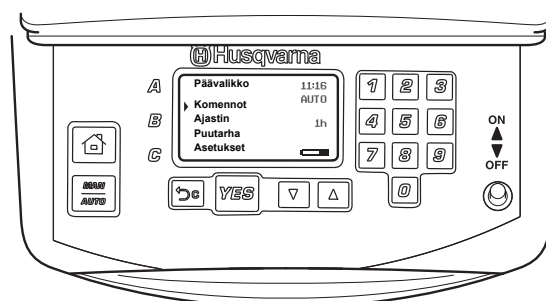
6.6 *Asetukset* (4)

Suluissa olevat numerot viittaavat Husqvarna Automower® näytöllä esiintyviin valikkoriveihin.

Jokaisen valinnan alla on joukko alavalikoita. Näistä pääset kaikkiin Automower® asetustoimintoihin.

Valikoiden selaaminen

Päävalikkoa ja alavalikoita selataan nuolipainikkeiden avulla. Arvot ja kellonajat annetaan numeropainikkeilla ja kukin valinta vahvistetaan **YES**-painikkeella. Paina **Keskeytä** siirtyäksesi valikossa askeleen taaksepäin ja paina **Koti**-painiketta palataksesi suoraan päävalikkoon.



Numerosarjat

Jos haluat liikkua leikkuulaitteen valikossa nopeammin, voit käyttää numerosarjaa (pikanäppäintä) päästäksesi suoraan kyseisiin toimintoihin. Sarjan ensimmäinen numero vastaa valintaa päävalikossa. Toinen numero vastaa valintaa ensimmäisessä alavalikossa jne. Esimerkiksi: Paina päävalikossa 2 2, niin näytölle tulee alavalikko *Day timer* (päiväajastin). Seuraavien sivujen otsikot sisältävät kyseiset numerosarjat suluissa.

Alavalikot

Osassa alavalikoita näkyy joidenkin rivien oikeassa reunassa ruutu. Kun ruudussa näkyy raksi, on tämä toiminto valittu.

Osassa alavalikoita näkyy joidenkin rivien oikeassa reunassa tietoja. Tieto kertoo sille toiminnolle tehdystä valinnasta.

Päiväajastin

- ▶ **Nollaa ajastimet**
- Aloitusaika 1**
- Lopetusaika 1**
- Aloitusaika 2**
- Lopetusaika 2**

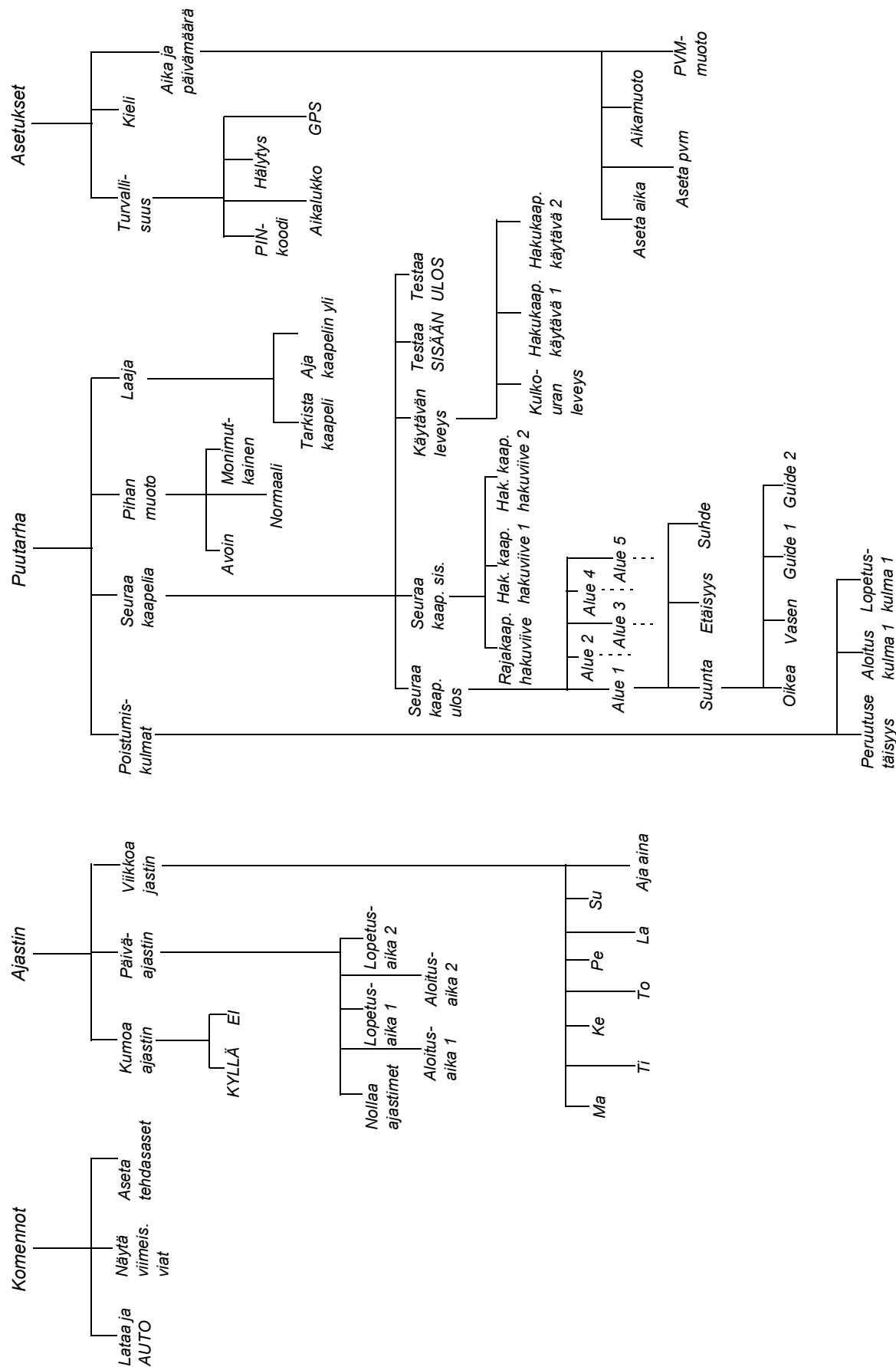
▶ PIN koodi

- Aikalukko**
- Hälytys**
- GPS**

6. VALIKKOTOIMINNOT

6.2 Automower® Päävalikko Yhteenveto

Automower®:n Päävalikko™



6. VALIKKOTOIMINNOT

6.3 Komennot (1)

Tämän päävalikon valinnan kautta pääset alla oleviin Automower® toimintoihin.

- **Lataa ja AUTO (1-1)**

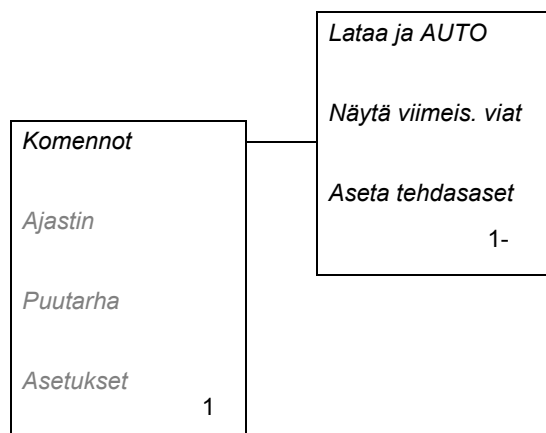
Automower® siirtyy välittömästi latausasemalle, lataa akun ja palautuu sen jälkeen automaattiseen käyttötilaan. Valitse toiminto ja paina **YES**, kun kohdistin on kohdassa *Kyllä*.

- **Näytä viimeisimmät viat (1-2)**

Näyttää listan tallennetuista virheilmoituksista. Selaa nuolipainikkeilla. Listassa voi olla enintään 20 virheilmoitusta, ja kussakin ilmoituksessa näkyy päivämäärä ja aika.

- **Aseta tehdasasetukset (1-3)**

Palauttaa kaikki alkuperäiset asetukset. Kaikki asetukset valittua kieltä ja PIN-koodia lukuun ottamatta palautetaan. Valitse toiminto, syötä PIN-koodisi ja paina **YES**, kun kohdistin on kohdassa *Kyllä*.



6.4 Ajastin (2)

Paras leikkaustulos saadaan, kun ruohikkoa ei leikata liikaa. Sen vuoksi käyttöajan rajoittaminen ajastintoiminnolla on tärkeää, jos työalueen pinta-ala on pienempi kuin leikkurin työskentelykapasiteetti. Jos Automower® saa leikata liikaa, nurmikko voi näyttää tallotulta. Lisäksi leikkuri kuluu tarpeettomasti.

Ajastintoiminto on myös hyvä apukeino Automower® leikkausaikojen rajoittamiseen esimerkiksi silloin, kun lapset ovat ulkona ja leikkivät pihalla.

Huomioi ajastimen käytössä, että Automower® leikkaa noin 250 m² tunnissa.

- **Kumoa ajastin (2-1)**

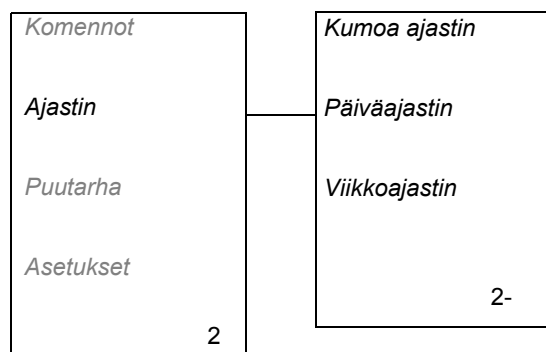
Kytkee ajastintoiminnon tilapäisesti pois päältä.

- **Päiväajastin (2-2)**

Aloitus- ja lopetusaikojen asetus.

- **Viikkoajastin (2-3)**

Valitaan viikonpäivät, jolloin Automower® leikkaa.

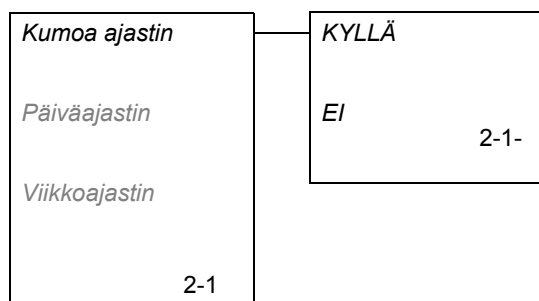


6. VALIKKOTOIMINNOT

Kumoa ajastin (2-1)

Jos olet asettanut Automower® ajastimen toimintaan, voit tällä toiminnolla ohittaa asetukset tilapäisesti.

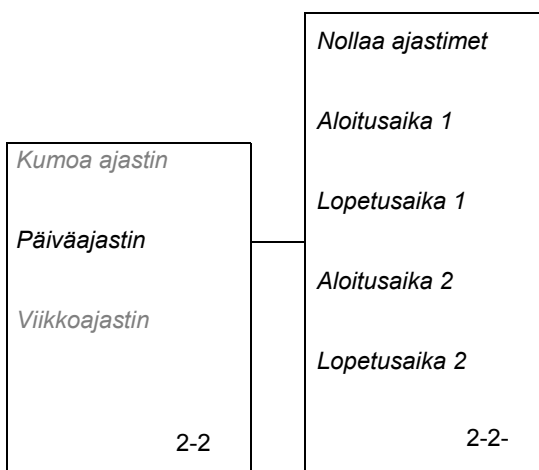
- **KYLLÄ (2-1-1)**
Vie kohdistin kohtaan **KYLLÄ** ja paina **YES** ajastintoiminnon sammuttamiseksi.
- **EI (2-1-2)**
Vie kohdistin kohtaan **EI** ja paina **YES** ajastintoiminnon kytkemiseksi.



Päiväajastin (2-2)

Jokaiselle vuorokaudelle voidaan asettaa kaksi eri aloitus- ja lopetusaikaa. Kirjoita jokainen haluamasi kellonaika tunteina ja minuutteina, ja vahvista syötetty aika painamalla **YES**.

- **Nollaa ajastimet (2-2-1)**
Kaikkien asetettujen aikojen poistaminen: Valitse toiminto ja paina **YES**, kun kohdistin on kohdassa *Kyllä*.
- **Aloitusaika 1 (2-2-2)**
- **Lopetusaika 1 (2-2-3)**
- **Aloitusaika 2 (2-2-4)**
- **Lopetusaika 2 (2-2-5)**

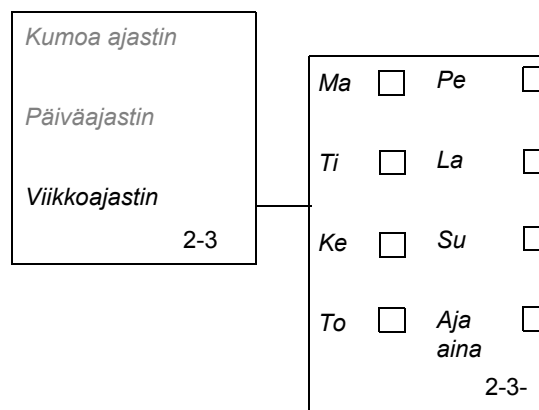


Viikkoajastin (2-3)

Lisää/poista merkintä **YES**-painikkeen avulla niihin päiviin/niistä päivistä, jolloin haluat Automower® leikkaavan/jättävän leikkaamatta. Automower® leikkaa ruksilla merkittyinä päivinä.

- **Ma (2-3-1)**
- **Ti (2-3-2)**
- **Ke (2-3-3)**
- **To (2-3-4)**
- **Pe (2-3-5)**
- **La (2-3-6)**
- **Su (2-3-7)**
- **Aja aina (2-3-8)**

Toiminto Aja aina merkitsee kaikkia päiviä. Jos haluat, että leikkuri työskentelee viikon jokaisena päivänä, siirrä kohdistin kohtaan Aja aina ja paina **YES**. Vastaa sen jälkeen uudelleen **YES** kysymykseen *Kaikki valittu?*



6. VALIKKOTOIMINNOT

6.5 Puutarha (3)

Tällä päävalikon valinnalla voit tehdä alla olevat ajoasetukset.

- **Poistumiskulmat (3-1)**

Asettaa Automower® peruutusmatkan latausasemalta ennen kääntymistä, sekä leikkurin poistumissuunnan latausasemalta.

- **Seuraa kaapelia (3-2)**

Leikkurin ohjaaminen pihan kaukaisten osien löytämiseksi helpommin, latausaseman löytämiseksi helpommin ja sekä sen etäisyyden määrittäminen, jolla leikkuri seuraa kaapelia.

- **Pihan muoto (3-3)**

Kertoo Automower®, minkä tyyppinen puutarha on kyseessä.

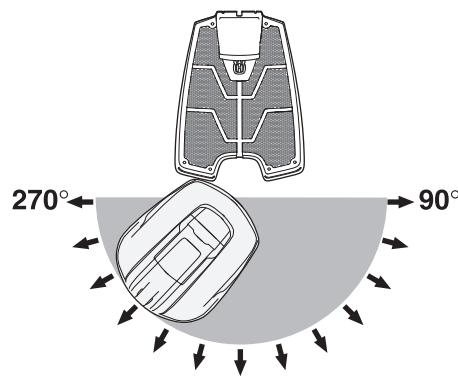
- **Laaja (3-4)**

Kaapelin eheyden ja tarkan sijainnin tarkistaminen nurmikolla sekä Automower®:n rajoituskaapelin ylitysmatkan asettaminen.

Esimerkkejä Poistumisen ja Pihan muodon asetuksista, katso 7. *Pihaesimerkki* sivulla 64.

Poistumiskulmat (3-1)

Normaalisti Automower® poistuu latausasemalta johonkin suuntaan 90° - 270°:een poistumissektorin sisällä, jossa 90° on *Aloituskulma* ja 270° *Lopetuskulma*. Aloitus- ja lopetuskulmia säätämällä voidaan asettaa suunta, jonne Automower® lähtee latausasemalta.



- **Peruutusetäisyys (3-1-1)**

Syötä senttimetrimäärä, jonka haluat Automower® peruuttavan, ennen kuin se kääntyy poistuaan latausasemalta.

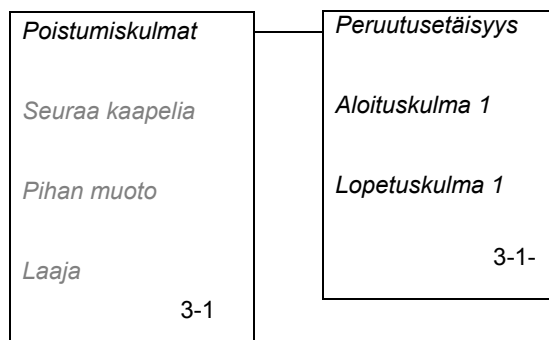
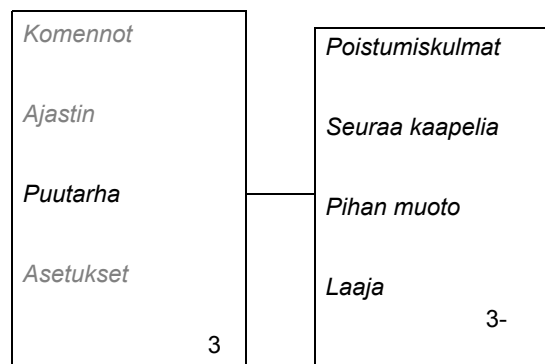
Peruutusetäisyyden perusasetus on 60 cm.

- **Aloituskulma 1 (3-1-2)**

Syötä asteluku, josta haluat sektori 1:n alkavan.

- **Lopetuskulma 1 (3-1-3)**

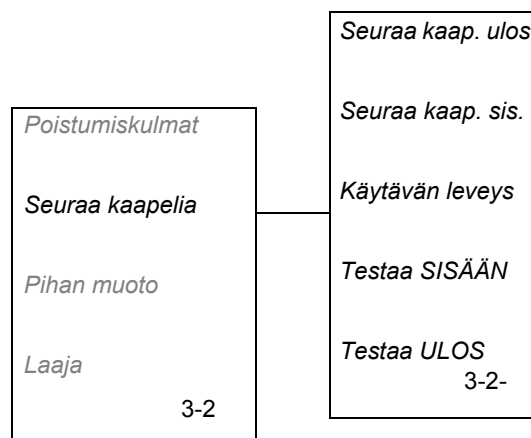
Syötä asteluku, johon haluat sektori 1:n loppuvan.



6. VALIKKOTOIMINNOT

Seuraa kaapelia (3-2)

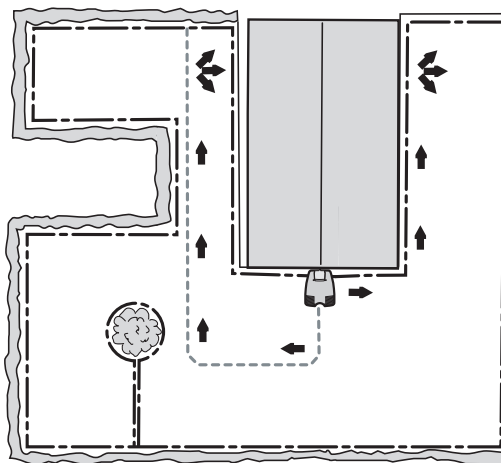
Tämän alavalikon toiminnot ovat niitä tilanteita varten, jolloin leikkuri tarvitsee ohjausta pihan kaukaisen osan löytämiseksi, latausaseman löytämiseksi helpommin sekä sen etäisyyden määrittämiseksi, jolla leikkuri seuraa kaapelia. Tästä löytyy myös testustoiminnot, joiden avulla voit tarkastaa kuinka eri poistumisasetukset toimivat ja kuinka leikkuri löytää latausasemalle.



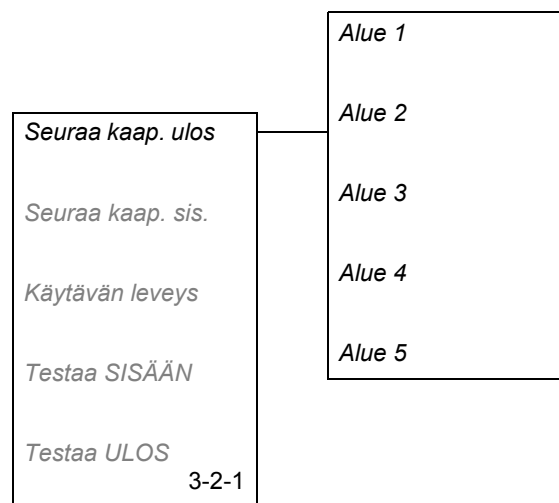
- Seuraa kaapelia ulos (3-2-1)

Tällä toiminnolla Automower® voidaan asettaa seuraamaan rajoituskaapelia tai hakukaapelia, jotta se pääsee latausasemalta puutarhan kaukana sijaitsevalle alueelle. Toiminto on hyvin käyttökelpoinen puutarhoissa, joissa esim. etupihaa ja takapihaa yhdistää sellainen käytävä, jolle latausasemaa ei voi sijoittaa.

Kun toiminto on aktivoitu, Automower® poistuu rajoituskaapelia tai hakukaapelia seuraten asetettuun suuntaan. Kun se on päässyt alueelle, se alkaa leikata.



Automower® voidaan aktivoida viisi kaukaisempaa aluetta: *Alue 1*, *Alue 2*, *Alue 3*, *Alue 4* ja *Alue 5*. Toiminnan aktivointi vaatii kolmen arvon antamisen:



6. VALIKKOTOIMINNOT

- **Suunta**

Syötä oikea, vasen, guide 1 tai guide 2 riippuen suunnasta, jossa alue latausasemasta katsoen sijaitsee. Suunta lasketaan latausasemaan nähden leikkurin tulosuunnasta.

Guide voidaan valita suunnaksi silloin, kun järjestelmään on asennettu hakukaapeli. Leikkuri seuraa silloin valittua hakukaapelia rajoituskaapelin sijaan.

- **Etäisyys**

Syötä rajoituskaapelin tai hakukaapelin metrimäärä latausasemalta kaukana sijaitsevan alueen siihen pisteeseen, jossa leikkurin tulee aloittaa leikkaus.

Vihje! Käytä toimintoa *Testaa ULOS (3-2-5)* (katso sivu 59) selvittääksesi, kuinka pitkä matka kaukaiselle alueelle on. Matka näkyy metreinä leikkurin näytöllä.

- **Suhde**

Syötä arvo, joka määrää, kuinka monta kertaa kaikista poistumisista Automower® tulee poistua latausasemalta kaukana sijaitsevalle alueelle kaapelia seuraten.

Esimerkiksi arvo 20 % tarkoittaa, että Automower® poistuu 20 %:ssa kaikista tapauksista kaukana sijaitsevan alueen suuntaan. Muissa 80 %:ssa kaikista tapauksista leikkuri poistuu latausasemalta niiden asetusten mukaan, jotka on tehty toiminnolle *Poistumiskulmat (3-1)*.

Jos Alueelle 1 on valittu 20 % ja Alueelle 2 10 %, jaetaan loput 70 % valikon *Poistumiskulmat (3-1)* alla olevan valinnan mukaisesti.

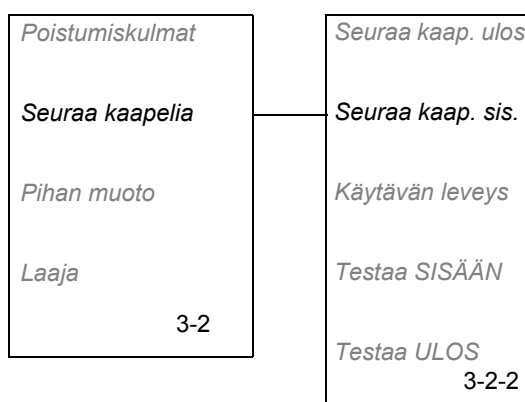
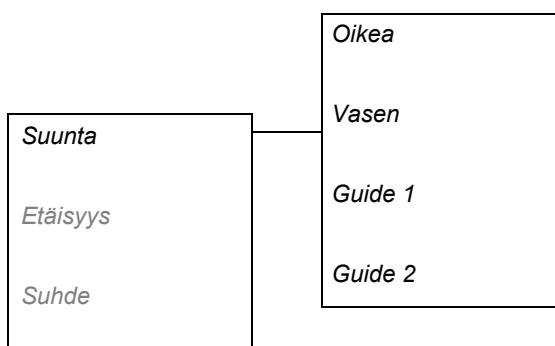
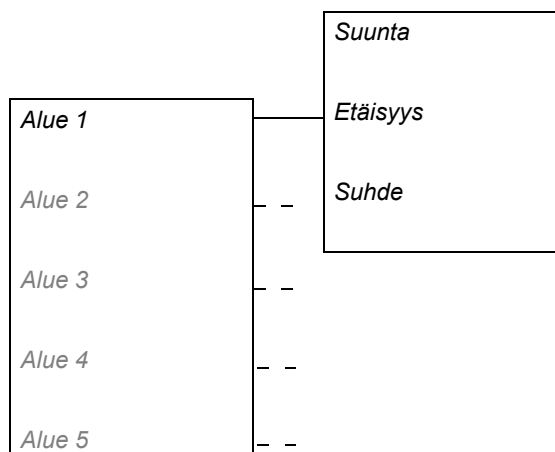
- **Seuraa kaapelia sisään (3-2-2)**

Tällä toiminnolla ohjataan Automower® tapaa hakea latausasemaa.

Automower® aloittaa latausaseman hakemisen aina sattumanvaraisella hakutavalla. Tietyn tyyppisissä pihossa se ei riitä, jotta leikkuri löytäisi latausaseman nopeasti. Haku voidaan optimoida toiminnolla *Seuraa kaapelia sisään*.

Jos leikkuri ei ole löytänyt latausasemaa satunnaisella haulla tietyn ajan kuluessa, se alkaa etsiä myös hakukaapeleita ja jonkin ajan kuluttua lisäksi rajoituskaapelia seurataksaan jotakin niistä latausasemalle. Tämä aika ilmoitetaan guide 1-, guide 2- tai rajoituskaapelin etsinnän viiveminuutteina.

Toiminnolla *Seuraa kaapelia sisään* viiveaika voidaan mukauttaa pihan muodon mukaiseksi.



6. VALIKKOTOIMINNOT

Automower® viiveajan perusasetus on guide 1- ja guide 2 -kaapeleille 2 minuuttia ja rajoituskaapelille 11 minuuttia. 99 minuutin viiveaika tarkoittaa, että toiminto on pois päältä.

Jos molemmat hakutavat halutaan aktivoida, arvoiksi voidaan antaa esimerkiksi 4 minuuttia kohtaan Guide 1 hakuviive ja Guide 2 hakuviive ja 9 minuuttia kohtaan Rajakaapelin hakuviive. Automower® hakee silloin sattumanvaraisesti 4 minuuttia ja etsii sen jälkeen hakukaapeleita 5minuutin ajan. Jos hakukaapeleita ei ole löytynyt, leikkuri alkaa etsiä nyt sekä rajoituskaapelia että hakukaapeleita.

Jos järjestelmässä ei ole mahdollista seurata rajoituskaapelia, annetaan rajoituskaapelin viiveeksi 99 minuuttia.

Sama viiveaika voidaan tietysti antaa sekä hakukaapeleille että rajoituskaapelille, esimerkiksi 5 minuuttia. Silloin Automower® etsii sattumanvaraisesti 5 minuutin ajan, ja jatkaa, mikäli latausasemaa ei ole löytynyt, etsimistä seuraamalla joko hakukaapeleita tai rajoituskaapelia sen mukaan, minkä se löytää ensin. Guide 1:lle ja guide 2:lle voidaan myös asettaa eripituiset viiveajat.

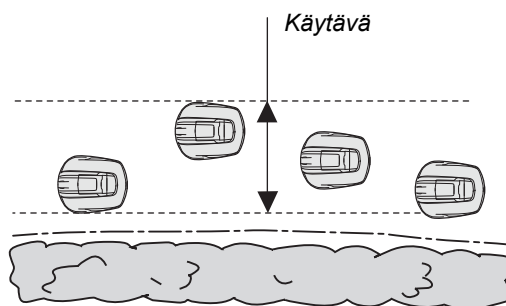
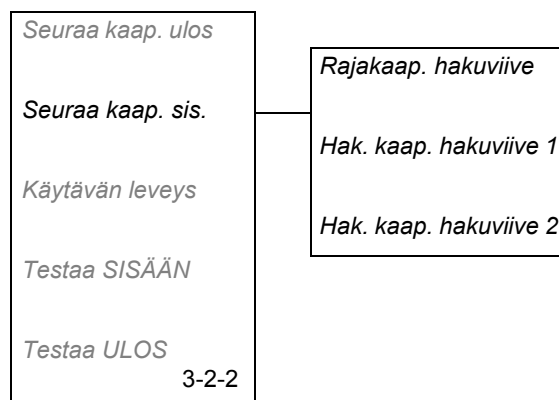
Leikkuri ei vaihda hakutapaa: Jos leikkuri on alkanut seurata rajoituskaapelia, se ei siirry seuraamaan hakukaapeleita.

- **Käytävän leveys (3-2-3)**

Asetus *Käytävän leveys* määrittää leikkurin kulku-uran etäisyyden rajoituskaapelista tai hakukaapelista silloin, kun se seuraa niitä latausasemalle/latausasemalta. Sitä alaa rajoitus- ja hakukaapeleiden vieressä, jota leikkuri silloin käyttää, kutsutaan *Käytävä*.

Alhainen käytävän leveyden arvo tarkoittaa kapeaa käytävää ja korkeampi arvo leveämpää käytävää. Kapealla käytävällä Automower® kulkee aina lähellä rajoituskaapelia tai hakukaapelia. Leveällä käytävällä Automower® kulkee vaihdellen etäisyyttä lähemmäksi tai kauemmaksi rajoituskaapelista tai hakukaapelista.

Käytävän leveys on suhteellinen etäisyys ja annetaan asteikolla 0-20. Mitä pienempi Käytävän leveyden arvo on, sitä lähempänä Automower® seuraa rajoituskaapelia ja/tai hakukaapelia.



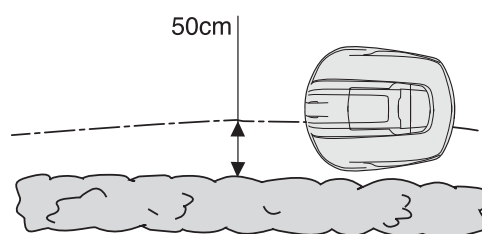
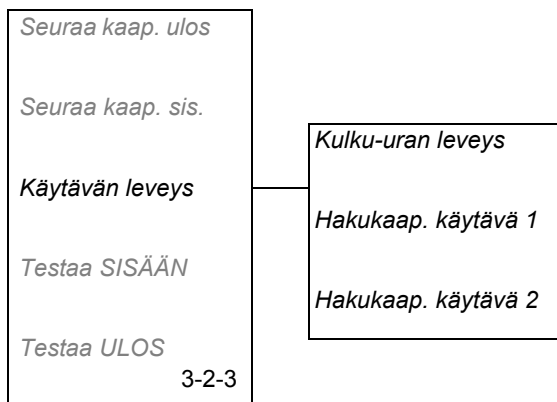
6. VALIKKOTOIMINNOT

Rajoituskaapelille, guide 1:lle ja guide 2:lle voidaan asettaa eri levyiset käytävät. Tehtaalla Automower® rajoituskaapelin ja hakukaapeleiden arvoiksi on asetettu 19.

Mitä suurempi *Käytävän leveyden* arvo on, sitä pienempi on urien muodostumisriski. Suuresta arvosta saattaa kuitenkin seurata, että Automower® on vaikea löytää käytäviin.

Pihassa, jossa on suuria avoimia alueita, *Käytävän* tulee olla leveä, eli *Käytävän leveys* -arvon suuri. Pihoissa, joissa on käytäviä, *Käytävän* tulee olla kapea, eli *Käytävän leveys* -arvon pieni.

Jos *Käytävän leveydeksi* asetetaan 0, Automower® kulkee kaapelin päällä, eli leikkurin toinen puoli on kaapelin sisäpuolella ja toinen puoli sen ulkopuolella. Koska rajoituskaapelin alueella on usein kukkapenkkejä, pensasaitoja ja seiniä, ei *Käytävän leveys* 0 ole normaalisti suositeltava vaihtoehto. Jos tätä arvoa kuitenkin halutaan käyttää, on rajoituskaapeli sijoitettava 50 cm päähän kiinteistä esineistä normaalin 40 cm sijaan.

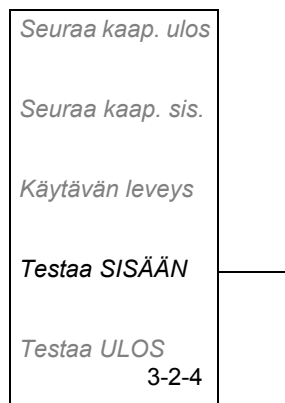


TÄRKEÄÄ

Etäisyys, jolla leikkuri seuraa rajoituskaapelia, vaihtelee työalueen muodon mukaan. Suurimman mahdollisen Käytävän leveyden löytäminen on tehtävä testaamalla. Testaa eri arvoja käyttämällä toiminta Testaa SISÄÄN (3-2-4).

- *Testaa SISÄÄN (3-2-4)*

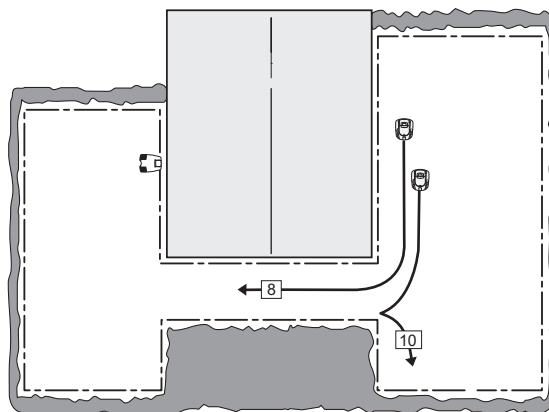
Toiminnolla *Testaa SISÄÄN (3-2-4)* testataan kuinka Automower® löytää latausasemalle.



6. VALIKKOTOIMINNOT

Kun toiminto on valittu, leikkuri alkaa seurata heti joko rajoituskaapelia, guide 1:tä tai guide 2:ta latausasemalle, riippuen siitä minkä se löytää ensin. Jos alueella on käytävä, eikä leikkuri pääse sen läpi, *Käytävän leveyden* arvo on liian suuri. Kun Testaa SISÄÄN on valittu, leikkuri ajaa suurimmalla valitun käytävänleveyden sallimalla etäisyydellä kaapelista.

Viereisessä kuvassa näytetään, kuinka Automower® pääsee käytävän läpi kun *Käytävän leveyden* arvoksi on annettu 8, mutta ei pääse sen läpi, kun arvo on 10.



TÄRKEÄÄ

Toiminnon *Testaa SISÄÄN (3-2-4)* aikana näytöllä palaa talosymboli ja leikkuri jää latausasemalle. Palaa normaalitilaan painamalla Koti-painiketta.

• Testaa ULOS (3-2-5)

Toiminnolla *Testaa ULOS (3-2-5)* testaan erilaisia poistumiskulmia sekä selvitetään, kuinka pitkä matka latausasemalta on kaukaiselle alueelle.

Asetusten *Seuraa kaapelia ulos (3-2-1)* testaaminen:

- Anna testattavan kaukaisen alueen kohtaan *Suhde* arvo 100 % ja muille alueille arvo 0 %. Aseta Automower® latausasemaan ja valitse *Testaa ULOS (3-2-5)*. Leikkuri lähtee silloin latausasemalta heti asetettuun suuntaan ja alkaa leikata asetetun etäisyyden päässä. Palauta kohdan *Suhde* arvot, kun testi on valmis.

Latausasemasta kaukana sijaitsevan alueen etäisyyden selvittäminen:

- Syötä etäisyys, joka varmuudella ylittää todellisen etäisyyden. Suurin syötettävä arvo voi olla 500 metriä. Anna sen alueen *Suhde*-arvoksi 100 %, jonka etäisyyttä mitataan, ja arvo 0 % muille alueille. Aseta leikkuri latausasemaan ja valitse *Testaa ULOS (3-2-5)*. Leikkuri lähtee silloin heti asetettuun suuntaan. Etäisyys näytetään näytöllä sitä mukaa, kun leikkuri etenee. Pysäytä leikkuri halutun matkan kuluttua ja lue etäisyys. Syötä esitetty metrimäärä kyseisessä olevan alueen kohtaan Etäisyys. Palauta kohdan *Suhde* arvot, kun testi on valmis.

Seuraa kaap. ulos

Seuraa kaap. sis.

Käytävän leveys

Testaa SISÄÄN

Testaa ULOS
3-2-5

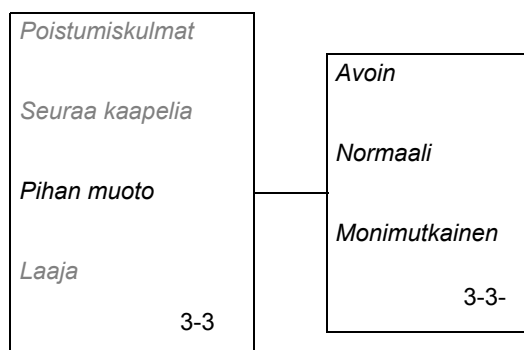
6. VALIKKOTOIMINNOT

Pihan muoto (3-3)

Automower® voidaan asettaa kolme erilaista puutarhamuotoa: *Avoim*, *Normaali* ja *Monimutkainen*.

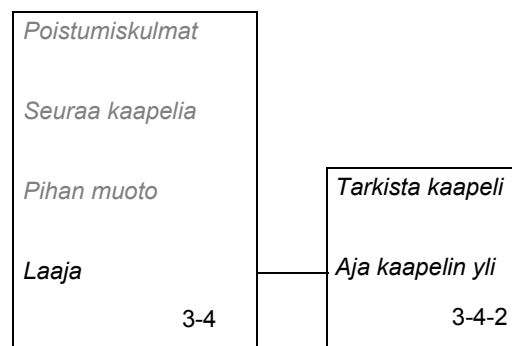
Tämä asetus vaikuttaa siihen, kuinka Automower® kattaa työalueen leikatessaan. Ennen kaikkea se vaikuttaa kääntymiskulmiin ja siihen, kuinka usein leikkuri vaihtaa kiertosuuntaa. Valinnalla *Avoim* liikerata on ihanteellinen avoimelle puutarhalle. Jos puutarhassa on monta pientä, käytävien yhdistämää aluetta, parempi toiminta saavutetaan kuitenkin valitsemalla asetus *Monimutkainen*. Valitse:

- **Avoim (3-3-1)**
avoimelle nurmikolle, jossa on vähän esteitä eikä lainkaan käytäviä.
kun leikkuutulos on epätasainen jyrkissä rinteissä.
- **Normaali (3-3-2)**
kun esteitä ja/tai käytäviä on kohtuullisesti.
- **Monimutkainen (3-3-3)**
suurelle nurmikolle, jossa on paljon esteitä ja/tai käytäviä.



Laaja (3-4)

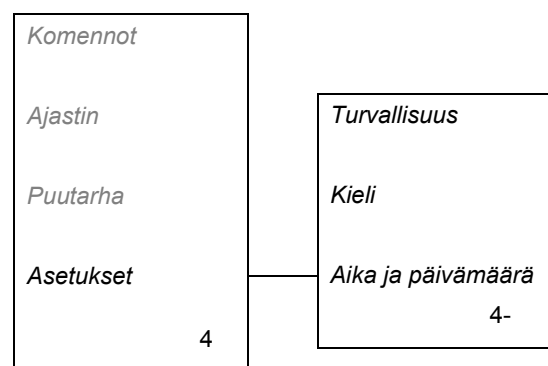
- **Aja kaapelin yli (3-4-2)**
Automower®:n etuosa kulkee aina tietyn matkan rajoituskaapelin yli, ennen kuin leikkuri kääntyy. Perusasetettu etäisyys on 27 cm, mutta sitä voidaan muuttaa tarpeen mukaan. Minimiarvo on 15 cm ja maksimiarvo 50 cm.
Etäisyyden asettaminen: Vie kohdistin kohtaan *Aja kaapelin yli* ja paina **YES**. Syötä sen jälkeen senttimetrimäärä, jonka haluat Automower®:n ylittävän rajoituskaapelin.



6.6 Asetukset (4)

Tällä päävalikon valinnalla voit tehdä alla olevat asetukset.

- **Turvallisuus (4-1)**
PIN-koodin, aikalukituksen, hälytyksen ja GPS-asetusten määrittämiseen. Kaikki turva- tai varkaudenestotoiminnot on aktivoitava manuaalisesti, kun Automower® on uusi.
- **Kieli (4-2)**
Valikoissa käytettävän kielen valinta.
- **Aika ja päivämäärä (4-3)**
Oikean ajan ja päivämäärän asetus sekä haluttu ajan ja päivämäärän esitystapa.



6. VALIKKOTOIMINNOT

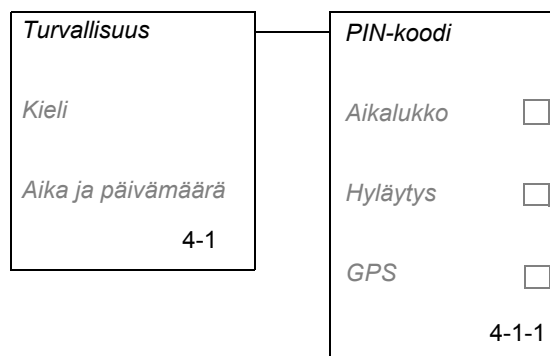
Turvallisuus (4-1)

- PIN-koodi (4-1-1)**

Tällä toiminnolla voit koska tahansa muuttaa PIN-koodiasi.

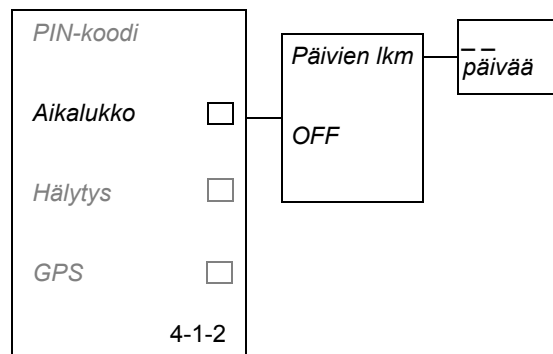
- PIN-koodin muuttaminen: Vie kohdistin kohtaan *PIN-koodi* ja paina **YES**. Sijoita Automower® latausasemaan. Syötä uusi PIN-koodi ja paina **YES**. Vahvista antamalla sama koodi uudestaan ja painamalla **YES**.

Kun PIN-koodi on muutettu, näytölle tulee ilmoitus *PIN-koodi vaihd.* muutamaksi sekunniksi. Sen jälkeen *Turvallisuus*-valikko tulee uudelleen näkyviin.



- Aikalukko (4-1-2)**

Tällä toiminnolla asetetaan toisaalta, että Automower® lopettaa valittujen päivien jälkeen leikkaamisen eikä jatka ennen kuin oikea PIN-koodi on annettu, ja toisaalta että PIN-koodi on annettava kun virtakatkaisija viedään ON-asentoon. Perusasetettu aika 30 päivää, mutta sitä voidaan muuttaa tarpeen mukaan.



TÄRKEÄÄ

Aikalukko on tärkein varkaudenestotoiminto. Sen vuoksi suosittelemme sen aktivoimista.

Tee näin:

- Aktivointi:** Vie kohdistin kohtaan *Aikalukko* ja paina **YES**. Vie sitten kohdistin kohtaan *Päivien lukumäärä* ja paina **YES**. Syötä sitten päivien lukumäärä, jonka ajan Automower® leikkaa ennen kuin se pyytää PIN-koodia. Lopeta painamalla **YES**.

Kun valitut päivät ovat kuluneet, Automower® suorittaa aloittamansa leikkauksen loppuun ja lataa akun. Sen jälkeen näytölle tulee ilmoitus *Anna PIN-koodi*. Syötä silloin koodisi ja paina **YES**.

Automower® kysyy lisäksi PIN-koodia joka kerta, kun virtakatkaisija siirretään asentoon ON.

- Poistaminen:** Vie kohdistin kohtaan *Aikalukko* ja paina **YES**. Vie sitten kohdistin kohtaan *OFF* ja paina **YES**.

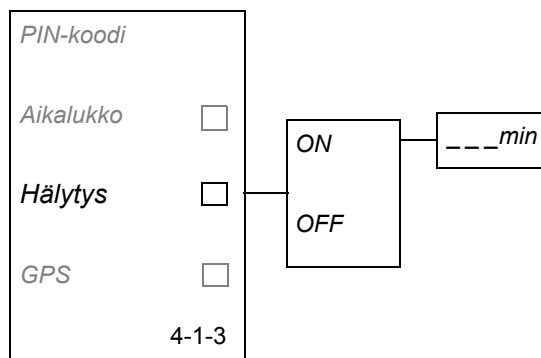
6. VALIKKOTOIMINNOT

- *Hälytys (4-1-3)*

Tämän toiminnon yhteydessä PIN-koodin ensimmäinen numero on näppäiltävä 10 sekunnin kuluessa **STOP**-näppäimen painamisesta tai siitä, kun leikkuri on jostain syystä nostettu ylös. Jos oikeaa numeroa ei anneta kolmen yrityksen jälkeen, kuuluu hälytysääni. Hälytyksen voi silloin sammuttaa syöttämällä koko PIN-koodi.

TÄRKEÄÄ

Leikkurin hälytys voidaan aktivoida vain toiminnolla *Hälytys*. Suosittelemme toiminnon käyttämistä.



Tee näin:

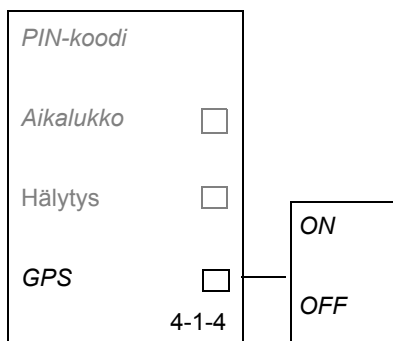
- **Aktivoi:** Vie kohdistin kohtaan *Hälytys* ja paina **YES**. Aktivoi valitsemalla **ON** ja paina **YES**. Syötä sen jälkeen hälytyksen kesto aika vastaamalla kysymykseen *Hälytyksen kesto?*.
- **Poistaminen:** Vie kohdistin kohtaan *Hälytys* ja paina **YES**. Poista asetukset valitsemalla **OFF** ja paina **YES**. Kun valitset **OFF**, on myös hälytystoiminto pois päältä.
- *GPS (4-1-4)*

GPS-varkaudenesto parantaa Automower® suojausta ja ohjausta. Jos leikkuri viedään ennalta määritetyn suojausalueen ulkopuolelle, saat siitä heti ilmoituksen tekstiviestillä. Sen jälkeen lähetetään uusia tekstiviestejä, jotka kertovat uudet tiedot sijainnista Automower® liikkuesssa.

Lisätietoja ominaisuuden käytöstä ja esivalmisteluista ennen toiminnon käyttöönottoa on kohdassa *3.9 Ota käyttöön GPS-varkaudeneston suojausalue* sivulta 40 ja kohdasta *4.3 GPS-viestinnän käyttö* sivulta 42.

Kun haluat:

- **Ota käyttöön GPS-varkaudenestoalueen:** Aseta leikkuri vaaditun suojausalueen keskipisteeseen (katso kohtaa *3.9 Ota käyttöön GPS-varkaudeneston suojausalue* sivulta 40). Siirrä osoitin kohtaan *GPS* ja valitse **YES** (KYLLÄ). Ota käyttöön valitsemalla **ON** ja valitse sitten **YES** (KYLLÄ). Odota vahvistustekstiviestiä uuden keskipisteen käyttöönotosta.
- **Poista GPS-varkaudenestoalue käytöstä:** Siirrä osoitin kohtaan *GPS* ja valitse **YES** (KYLLÄ). Valitse sitten **EI** ja paina painiketta **YES** (KYLLÄ).



6. VALIKKOTOIMINNOT

Kieli (4-2)

Tällä toiminnolla voit vaihtaa kielivalintaa, jonka teit Automower® ensimmäisen käynnistyksen yhteydessä.

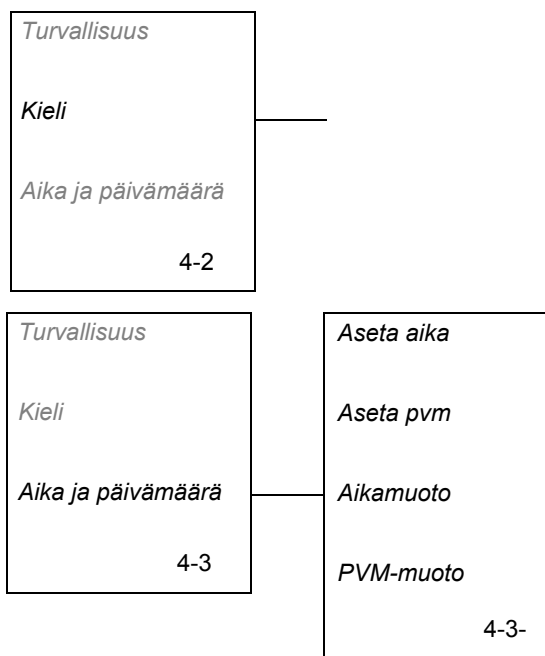
Kielen valinta: Vie kohdistin kohtaan *Kieli* ja paina **YES**. Siirrä sen jälkeen kohdistin haluamasi kielen kohdalle, ja paina **YES**.

Aika ja päivämäärä (4-3)

Tällä toiminnolla voit asettaa ajan ja päivämäärän Automower®.

Tällä toiminnolla voit myös muuttaa esitystapaa, jonka valitsit Automower® ensimmäisen käynnistyksen yhteydessä.

- *Aseta aika (4-3-1)*
Vie kohdistin kohtaan *Aseta aika* ja paina **YES**.
Syötä sen jälkeen oikea aika ja lopeta painamalla **YES**.
- *Aseta päivämäärä (4-3-2)*
Vie kohdistin kohtaan *Aseta pvm* ja paina **YES**.
Syötä sen jälkeen oikea päivämäärä ja lopeta painamalla **YES**.
- *Aikamuoto (4-3-3)*
Vie kohdistin kohtaan *Aikamuoto* ja paina **YES**.
Vie kohdistin haluamaasi ajan esitystapaan:
 - 12 h
 - 24 h
 Lopeta painamalla **YES**.
- *PVM-muoto (4-3-4)*
Vie kohdistin kohtaan *PVM-muoto* ja paina **YES**.
Vie kohdistin haluamaasi päivämäärän esitystapaan:
 - *VV-KK-PP* (vuosi-kuukausi-päivä)
 - *KK-PP-VV* (kuukausi-päivä-vuosi)
 - *PP-KK-VV* (päivä-kuukausi-vuosi)
 Lopeta painamalla **YES**.



Äänet

Joukko äänimerkkejä ilmoittaa Automower® kulloisestakin toiminnasta.

Ääni	Merkitys
5 piippausta 2 sekunnin sisällä	Käynnistää terälevyn
Pitkä piippaus	Terälevy jarrutettu
Lyhyt naksahdusääni	Näppäimistön painiketta painetaan
Matala, pitkä piippaus	Virheellinen syöttö
	Leikkuri irrotetaan käsin latausasemasta latauksen ollessa käynnissä.
Lyhyt kaksoispiippaus	Asetuksiin on tehty muutos
	Leikkuri liitetään käsin latausasemaan.

7. PIHAESIMERKKI

7. Pihaesimerkki

- Ehdotus järjestelmäksi ja sen asetuksiksi

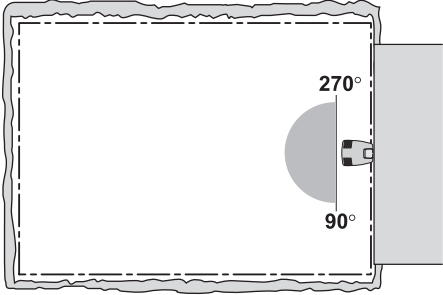
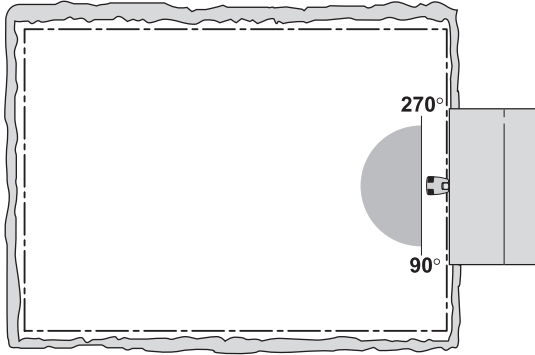
Tehdyt asetukset säätelevät leikkurin käyttäytymistä. Husqvarna Automower® on helpompi saavuttaa kaikki puutarhan osat ja siten päästä parhaimpaan leikkuutulokseen, kun piha-asetuksia mukautetaan puutarhan muodon mukaan.

Erilaiset puutarhat vaativat erilaiset asetukset. Seuraavilla sivuilla on erilaisia esimerkkejä pihoista ja ehdotuksia niiden asennus- ja asetustavoista. Leikkurin perusasetuksista poikkeavat asetukset on merkitty **lihavoinnilla**.

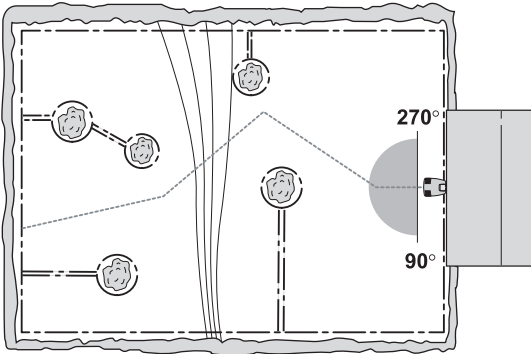
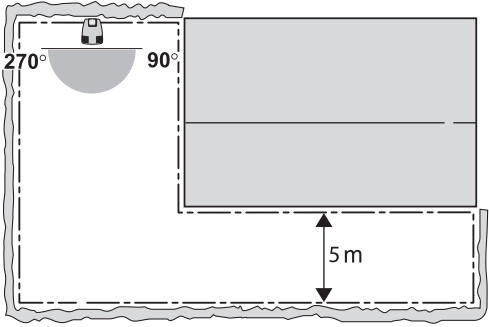
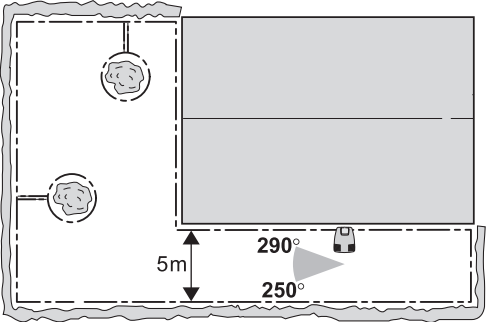
Enemmän ja yksityiskohtaisempaa tietoa eri asetuksista löytyy kohdasta 6. *Valikkotoiminnot* sivulla 50.

TÄRKEÄÄ

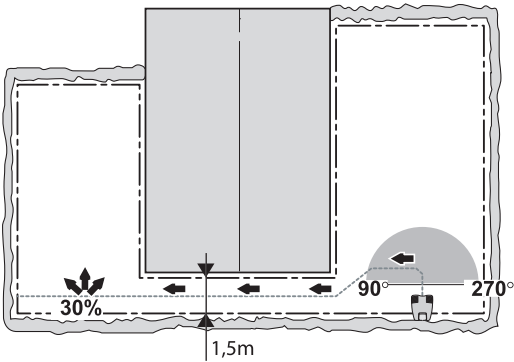
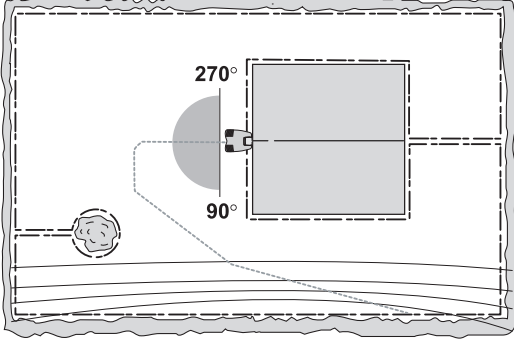
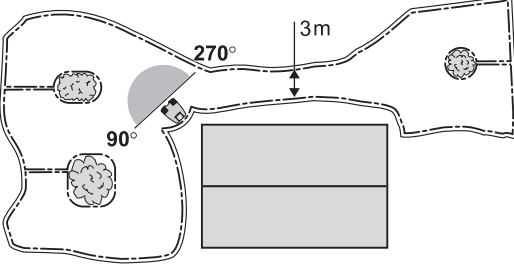
Automower® perusasetukset on valittu siten, että leikkuri toimii mahdollisimman monenlaisissa pihoissa. Asetuksia on säädettävä vain silloin, kun järjestelmässä on erikoiskohtia, esimerkiksi kapeita käytäviä.

Ehdotus järjestelmäksi ja sen asetuksiksi	
<p>Pinta-ala: 3500 m². Perusasetuksia ajastinta lukuun ottamatta ei tarvitse muuttaa.</p> <p>Ajastin: Päivittäinen käyttöaika 17 tuntia. Poistumiskulmat: 90° - 270°. Hakutapa: Satunnainen. Viive: Guide 1 2 minuuttia, Guide 2 2 minuuttia ja rajoituskaapeli 11 minuuttia. Käytävän leveys: 19</p>	
<p>Pinta-ala: 6000 m². Hakukaapelia ei tarvita.</p> <p>Ajastin: Päivittäinen käyttöaika 24 tuntia. Poistumiskulmat: 90° - 270°. Hakutapa: Satunnainen ja Seuraa rajoituskaapelia sisään. Viive: Guide 1 2 minuuttia, Guide 2 2 minuuttia ja rajoituskaapeli 11 minuuttia. Käytävän leveys: 19.</p>	

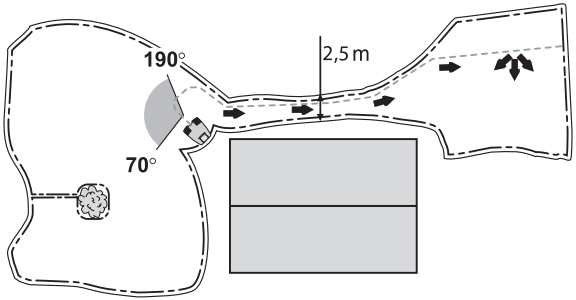
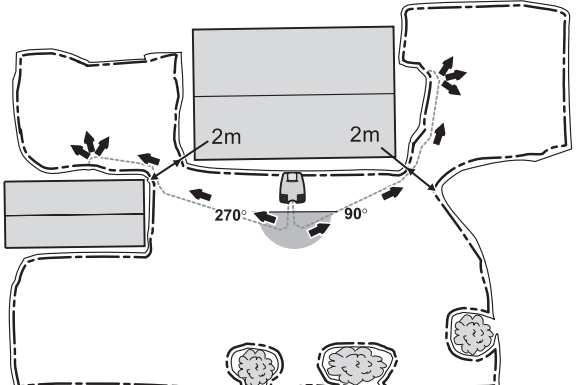
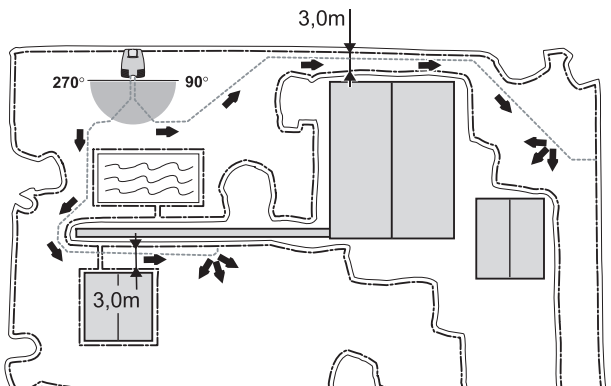
7. PIHAESIMERKKI

Ehdotus järjestelmäksi ja sen asetuksiksi	
<p>Pinta-ala: 4500 m². Joukko saarekkeita ja jyrkkä, rajoituskaapelin myötäinen rinne. Hakukaapelia suositellaan.</p> <p>Ajastin: Päivittäinen käyttöaika 24 tuntia.</p> <p>Poistumiskulmat: 90° - 270°.</p> <p>Hakutapa: Satunnainen ja Seuraa hakukaapelia sisään.</p> <p>Viive: Guide 1 2 minuuttia, Guide 2 2 minuuttia ja rajoituskaapeli 99 minuuttia. Automower® ei anneta seurata rajoituskaapelia.</p> <p>Käytävän leveys: 19</p>	
<p>Pinta-ala: 1600 m². L-muotoinen tontti, latausasema sijoitettu suurelle avoimelle alueelle. Hakukaapelia ei tarvita.</p> <p>Ajastin: Päivittäinen käyttöaika 8 tuntia.</p> <p>Poistumiskulmat: 90° - 270°.</p> <p>Hakutapa: Satunnainen ja Seuraa rajoituskaapelia sisään.</p> <p>Viive: Guide 1 2 minuuttia, Guide 2 2 minuuttia ja rajoituskaapeli 11 minuuttia.</p> <p>Käytävän leveys: 19</p>	
<p>Pinta-ala: 1600 m². L-muotoinen tontti, latausasema sijoitettu kapealle alueelle. Muutama saareke. Hakukaapelia ei tarvita.</p> <p>Ajastin: Päivittäinen käyttöaika 8 tuntia.</p> <p>Poistumiskulmat: 250° - 290°</p> <p>Hakutapa: Satunnainen ja Seuraa rajoituskaapelia sisään.</p> <p>Viive: Guide 1 2 minuuttia, Guide 2 2 minuuttia ja rajoituskaapeli 11 minuuttia.</p> <p>Käytävän leveys: 19</p>	

7. PIHAESIMERKKI

Ehdotus järjestelmäksi ja sen asetuksiksi	
<p>Pinta-ala: 3500 m². U-muotoinen tontti, latausasema sijoitettu yhdelle suurista avoimista alueista. Hakukaapeli asennettu käytävän läpi.</p> <p>Ajastin: Päivittäinen käyttöaika 17 tuntia. Poistumiskulmat: 90° - 270°.</p> <p>Seuraa kaapelia ulos: Suunta Guide 1, Etäisyys 25 metriä ja Suhde 30 %.</p> <p>Hakutapa: Satunnainen ja Seuraa hakukaapelia sisään.</p> <p>Viive: Guide 1 2 minuuttia, Guide 2 2 minuuttia ja rajoituskaapeli 99 minuuttia. Automower® ei anneta seurata rajoituskaapelia.</p> <p>Käytävän leveys: Guide 1 6</p>	
<p>Pinta-ala: 6000 m². Suorakaiteen muotoinen tontti, latausasema saarekkeen vieressä. Suuri osa rajoituskaapelista sijaitsee yli 10 %:n kaltevuustasossa. Hakukaapelia suositellaan.</p> <p>Ajastin: Päivittäinen käyttöaika 10 tuntia. Poistumiskulmat: 90° - 270°.</p> <p>Hakutapa: Satunnainen ja Seuraa hakukaapelia sisään.</p> <p>Viive: Guide 1 2 minuuttia, Guide 2 2 minuuttia ja rajoituskaapeli 99 minuuttia. Automower® ei anneta seurata rajoituskaapelia.</p> <p>Käytävän leveys: 19</p>	
<p>Pinta-ala: 3000 m². Alueella on joitakin saarekkeita. Ohjainvaijeria ei tarvita.</p> <p>Ajastin: Päivittäinen käyttöaika 15 tuntia. Poistumiskulmat: 90° - 270°.</p> <p>Hakutapa: Satunnainen.</p> <p>Viive: Guide 1 2 minuuttia, Guide 2 2 minuuttia ja rajoituskaapeli 11 minuuttia.</p> <p>Käytävän leveys: Rajoituskaapeli 10</p>	

7. PIHAESIMERKKI

Ehdotus järjestelmäksi ja sen asetuksiksi	
<p>Pinta-ala: 1000 m². Yksi pieni saareke. Hakukaapeli asennettu käytävän läpi.</p> <p>Ajastin: Päivittäinen käyttöaika 5 tuntia.</p> <p>Poistumiskulmat: 70° - 190°.</p> <p>Seuraa kaapelia ulos: Suunta Guide 1, Etäisyys 20 m ja Suhde 25 %.</p> <p>Hakutapa: Satunnainen, Seuraa hakukaapelia sisään ja Seuraa rajoituskaapelia sisään.</p> <p>Viive: Guide 1 2 minuuttia, Guide 2 2 minuuttia ja rajoituskaapeli 11 minuuttia.</p> <p>Käytävän leveys: Guide 1 10.</p>	
<p>Pinta-ala: 4000 m². Kahden hakukaapelin käyttöä suositellaan.</p> <p>Ajastin: Päivittäinen käyttöaika 19 tuntia.</p> <p>Poistumiskulmat: 90° - 270°.</p> <p>Seuraa kaapelia ulos: Alue 1; Suunta Guide 1, Etäisyys 40 m ja Suhde 20 %. Alue 2; Suunta Guide 2, Etäisyys 30 m ja Suhde 40 %.</p> <p>Hakutapa: Satunnainen, Seuraa hakukaapelia sisään ja Seuraa rajoituskaapelia sisään.</p> <p>Viive: Guide 1 2 minuuttia, Guide 2 2 minuuttia ja rajoituskaapeli 11 minuuttia.</p> <p>Käytävän leveys: Guide 1 6, Guide 2 6</p>	
<p>Area: 4500 m². Kahden hakukaapelin käyttöä suositellaan.</p> <p>Ajastin: Päivittäinen käyttöaika 19 tuntia.</p> <p>Poistumiskulmat: 90° - 270°.</p> <p>Seuraa kaapelia ulos: Alue 1; Suunta Guide 1, Etäisyys 40 m ja Suhde 20 %. Alue 2; Suunta Guide 2, Etäisyys 30 m ja Suhde 40 %.</p> <p>Hakutapa: Satunnainen, Seuraa hakukaapelia sisään ja Seuraa rajoituskaapelia sisään.</p> <p>Viive: Guide 1 2 minuuttia, Guide 2 2 minuuttia ja rajoituskaapeli 11 minuuttia.</p> <p>Käytävän leveys: Guide 1 10, Guide 2 10 ja rajoituskaapeli 10</p>	

8. KUNNOSSAPITO

8. Kunnossapito

Paranna Husqvarna Automower® käyttövarmuutta ja pidennä sen käyttöikää tarkastamalla ja puhdistamalla leikkuri säännöllisesti, ja vaihtamalla kuluneet osat tarvittaessa. Lisätietoja puhdistuksesta, katso 8.5 *Puhdistus* sivulla 70.

Automower® käytön alkuaikoina terälevy, terän alalevy ja terät on tarkastettava kerran viikossa. Jos kuluminen tänä aikana on ollut vähäistä, voidaan tarkastusväliä pidentää.

On tärkeää, että terälevy voi pyöriä vapaasti ja kevyesti. Terän alalevyn tulee pyöriä vapaasti ja kevyesti terälevyyn nähden. Terien leikkuureunojen tulee olla vahingoittumattomat. Terien käyttöikä riippuu mm:

- Käyttöajasta ja työalueen koosta.
- Ruohotyypistä.
- Maaperän tyypistä.
- Esineiden, kuten käpyjen, pudonneiden hedelmien, leikkikalujen, työkalujen, kivien, juurien ja vastaavien määrästä.

Käyttöikä voi vaihdella huomattavasti, mutta normaalisti se on 2 - 4 viikkoa yli 1000 m²:n alueilla ja pienemmillä alueilla pidempi. Terien vaihto, katso 8.6 *Terien vaihto* sivulla 72.

TÄRKEÄÄ

Tylsien terien käyttö johtaa paljon huonompaan leikkuutulokseen. Ruoho leikkaantuu resuisesti ja energiaa kuluu enemmän, jolloin Automower® ei pysty leikkaamaan yhtä suurta työaluetta.

8.1 Akku

Akku on huoltovapaa, mutta sen käyttöikä on rajoitettu, noin 1 - 4 vuotta.

Käyttöikä riippuu toisaalta kauden pituudesta, toisaalta Automower® päivittäisestä käyttötuntimäärästä. Pitkä kausi tai monen tunnin päivittäinen käyttö merkitsevät lyhyempää akun vaihtoväliä.

8. KUNNOSSAPITO

8.2 Talvisäilytys

Automower®

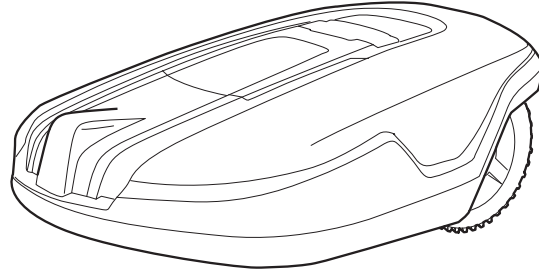
Automower® on puhdistettava huolellisesti ennen talvisäilytystä, katso *8.5 Puhdistus* sivulla 70.

Lataa akku täyteen ennen leikkurin talvisäilytystä. Aseta virtakatkaisija *OFF*-asentoon.

Jotta akunkesto pysyisi mahdollisimman hyvänä, akku on ladattava täyteen ennen laitteen talvivarastointia ja lisäksi ladattava täyteen kahdesti talven aikana. Suosittelemme myös akun lataamista täyteen useita kertoja talven aikana sen käyttöiän maksimoimiseksi. Latausasema liitetään silloin 230 V:n pistorasiaan pienjännitekaapelin ja muuntajan välityksellä (rajoituskaapeli liitettynä tai sitä liittämättä). Sijoita leikkuri sen jälkeen latausasemaan, aseta virtakatkaisija asentoon *ON* ja tarkasta, että ohjauspaneelin kansi on auki. Leikkuria on ladattava noin yhden tunnin ajan. Ota leikkuri sen jälkeen latausasemasta ja aseta virtakatkaisija *OFF*-asentoon. HUOM! Älä lataa akkua alle +0 °C:n lämpötilassa.

Jotta GPS-varkaudenestotoiminto on päällä myös talviaikaan, latausasema on siirrettävä sisätiloihin ja leikkuri jätettävä latausasemaan niin, että pääkatkaisin on *ON*-asennossa ja ohjauspaneelin kansi auki.

Säilytä leikkuulaite kaikkien neljän renkaan varassa kuivalla alueella pakkaselta suojattuna, mieluiten leikkuulaitteen alkuperäisessä pakkauksessa.

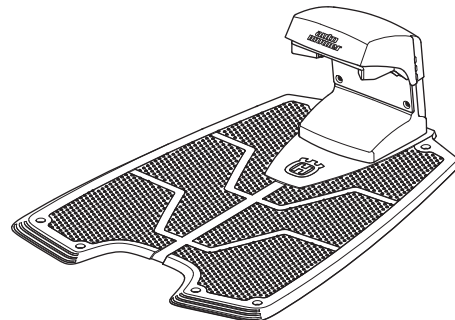


TÄRKEÄÄ

Akku on ladattava täyteen ennen talvisäilytystä. Jos akkua ei ole ladattu täyteen, se voi vaurioitua ja muuttua joissain tapauksissa käyttökelvottomaksi.

Latausasema

Säilytä latausasemaa, muuntajaa ja pienjännitekaapelia mieluiten sisätiloissa. Rajoituskaapelin voi jättää maahan. Jos latausasema otetaan sisälle, tulee rajoituskaapelin päät suojata kosteudelta laittamalla ne esimerkiksi vedetöntä rasvaa sisältävään astiaan. Jos sisätiloissa säilyttämiseen ei ole mahdollisuutta, on rajoituskaapeli jätettävä latausasemaan kiinni. Latausasema jätetään kiinni verkkojännitteeseen.



8. KUNNOSSAPITO

8.3 Huolto

Jätä Automower® jälleenmyyjälle huoltoon talvisäilytyksen yhteydessä. Tämä on tarpeen leikkurin pitämiseksi hyvässä kunnossa.

Huoltoon sisältyvät yleensä seuraavat toimet:

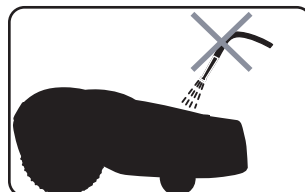
- Korin, koneen, leikkuuterän, pohjapanssarin ja muiden liikkuvien osien huolellinen puhdistus.
- Leikkurin toiminnan ja osien testaus.
- Kuluvien osien sekä terien ja laakerien tarkistus.
- Leikkurin akkukapasiteetin testaus sekä tarvittaessa vaihtosuositus.
- Leikkurin koneen molempien puolten lisävoitelu, jotta laite kestäisi edelleen märissä ja kosteissa olosuhteissa.
- Tarvittaessa jälleenmyyjä voi myös ladata Automower®-leikkuriin uuden ohjelmiston, johon sisältyvät mahdolliset uudet toiminnot.

8.4 Talvisäilytyksen jälkeen

Tarkasta ensimmäisessä käyttöönotossa, vaativatko Automower®, kosketuslevy ja latauslevy puhdistusta. Jos lataus- ja kosketuslevyt näyttävät palaneilta, puhdista ne hienolla hiomakankaalla. Tarkasta, että leikkurin aika ja päivämäärä ovat oikein.

8.5 Puhdistus

On tärkeää, että Automower® pidetään puhtaana. Suurten ruohokasojen kertyminen heikentää leikkurin suorituskykyä ja haittaa huomattavasti sen kykyä selvittää rinteistä. Puhdistamiseen on suositeltavaa käyttää harjaa.



TÄRKEÄÄ

Älä koskaan käytä painepesuria, tai edes juoksevaa vettä, Automowerin puhdistukseen. Älä koskaan käytä puhdistukseen myöskään liuotainaineita.

Alusta ja terälevy

1. Aseta virtakatkaisija *OFF*-asentoon.
2. Pue suojakäsineet.
3. Nosta Automower® kyljelleen.

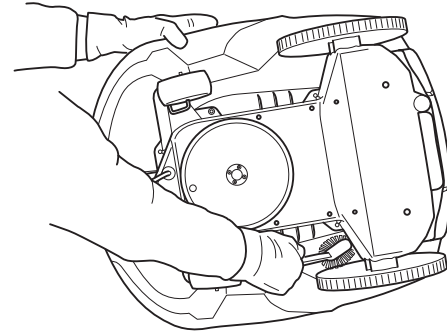
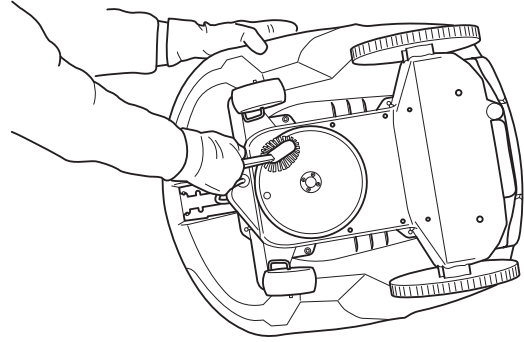


8. KUNNOSSAPITO

4. Puhdista terälevy ja alusta esim. tiskiharjalla.

Tarkasta samalla, että terälevy pyörii vapaasti suhteessa suoraan yläpuolella olevaan moottorinkannattimeen. Tarkasta myös, että terän alalevy pyörii vapaasti suhteessa terälevyyn.

Jos pitkät ruohonkorret tai vastaavat tunkeutuvat rakenteeseen, voi terälevy ja/tai terän alalevy jarruttua. Myös aivan pieni jarrutus johtaa energiankulutuksen kasvuun, lyhyempiin leikkuaikoihin ja jopa siihen, ettei leikkuri pysty leikkaamaan suuria nurmikoita. Jos tarvitaan perusteellisempaa puhdistusta, täytyy terän alalevy ja mahdollisesti myös terälevy irrottaa. Ota tarvittaessa yhteys jälleenmyyjään.



Runko

Puhdista rungon alapuoli. Harjaa tai pyyhi märällä rievulla.

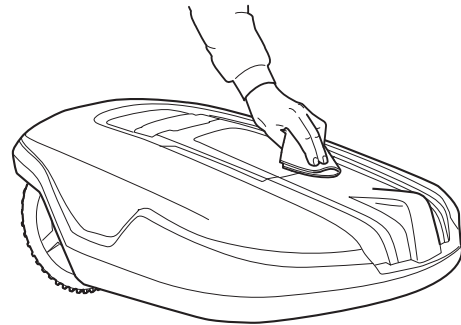
Pyörät

Puhdista etupyörät ja takapyörät ympäristöineen sekä etupyörien ripustus.

Kori

Käytä korin puhdistamiseen kostutettua, pehmeää sientä tai liinaa. Voimakkaasti likaantunut kori voi vaatia myös saippualliuoksen tai käsitiskiaineen käyttöä.

Pidä erityisen huolellisesti ultraäänianturit aina puhtaina pölystä ja liasta. Kun anturit ovat liian peitossa (eli anturit eivät toimi), leikkulaite toimii huomattavasti normaalia hitaammin välttääkseen kovat törmäykset. Hidas nopeus voi tarkoittaa, että leikkulaiteella ei ole tarpeeksi aikaa merkityn alueen leikkaamiseksi loppuun.



8. KUNNOSSAPITO

8.6 Terien vaihto



VAROITUS

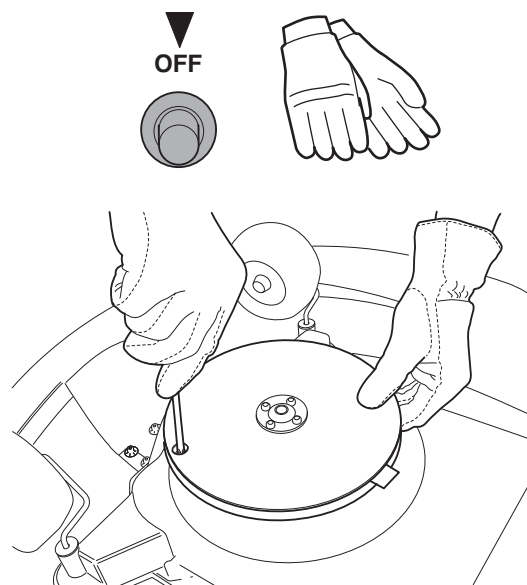
Käytä vaihdossa aina alkuperäisiä teriä ja ruuveja. Käytettäessä uusia teriä, mutta käytettyjä ruuveja, voi seurauksena olla ruuvien kuluminen ja rikkoutuminen leikkuun aikana. Terä voi ponnahtaa irti ja aiheuttaa vahinkoja.

Automower® -leikkuulaitteessa terälevyyn on ruuvattu kiinni viisi terää. Kaikki viisi terää ja ruuvia on vaihdettava samalla kertaa, jotta leikkuujärjestelmä olisi varmasti tasapainossa.

Lisävarusteina on saatavana useita erityyppisiä leikkuuteriä, joilla on erilaisia toimintoja. Käytä ainoastaan Husqvarna AB:n hyväksymiä teriä. Lisätietoja saat jälleenmyyjältäsi.

Terien vaihtaminen:

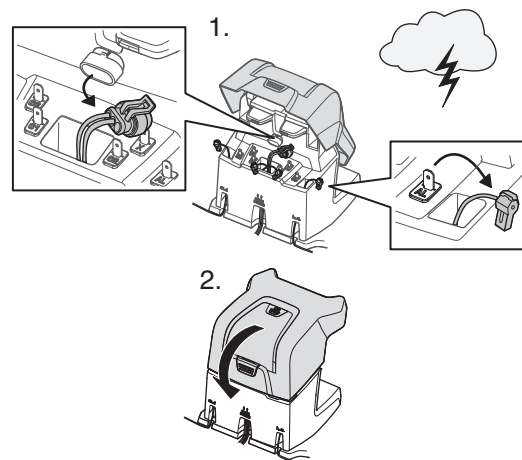
1. Aseta virtakatkaisija *OFF*-asentoon.
2. Pue suojakäsineet.
3. Käännä Automower® ylösalaisin.
4. Pyöritä terän alalevyä niin, että sen reikä osuu keskelle terän ruuvia.
5. Ruuvaa terä irti. Käytä ura- tai ristipäämeisseliä.
6. Väännä terän alalevy ja terälevy hieman erilleen ja ota terä ja ruuvi pois.
7. Ruuvaa uusi terä kiinni.



8.7 Ukkosen sattuessa

Robottiruohonleikkurin sähköosien ja latausaseman vahingoittumisriskin vähentämiseksi on suositeltavaa, että kaikki latausaseman kytkennät (virtalähde, rajakaapeli ja hakukaapeli) irrotetaan, jos on ukonilman mahdollisuus.

1. Tee kytkennöistä tarkat muistiinpanot. Latausaseman liitännät on merkitty AR, AL, Guide.
2. Irrota kaikki johdot.
3. Sulje latausaseman suojuus, jotta sadevettä ei joudu liitäntöihin.
4. Kytke kaikki johdot paikoilleen, kun ukkonen on ohi. Kytkennät on tärkeää tehdä täsmälleen oikein.



8. KUNNOSSAPITO

8.8 Kuljetus ja liikuttaminen

Varmista koneen kiinnitys kuljetuksen aikana. On tärkeää, ettei Automower® liiku ympäriinsä, kun sitä kuljetetaan esim. nurmikkoalueelta toiselle.

Kuljetuksen helpottamiseksi on suunniteltu erityinen Automower®-laukku (522 91 66-01). Lisätietoja saat jälleenmyyjältä.

Litiumioniakkuja koskevat vaarallisten aineiden lainsäädännön määräykset.

Esimerkiksi kolmansien osapuolten tai huolitsijoiden järjestämässä tavarakuljetuksessa on noudatettava pakkausta ja merkintöjä koskevia erityismääräyksiä.

Tuotteen kuljetuksen valmisteluun on kysyttävä neuvoa vaarallisten aineiden asiantuntijalta. Myös maakohtaisia määräyksiä on noudatettava.

Teippaa tai peitä paljaat liittimet ja pakkaa akku niin, että se ei pääse liikkumaan pakkauksessaan.

9. VIANMÄÄRITYS

9. Vianmääritys

9.1 Virheilmoitukset

Alla on listattu joukko virheilmoituksia, joita Husqvarna Automower® näytössä voi näkyä. Jos sama vika ilmaantuu usein: ota yhteyttä jälleenmyyjääsi.

Virheilmoitus	Syy	Toimenpide
<i>Vasen pyöränmoottori juuttunut</i>	Ruohoa tai jokin muu esine on juuttunut vetävän pyörän ympärille.	Tarkasta vetävä pyörä ja poista tarttunut ruoho tai muut esineet.
<i>Oikea pyöränmoottori juuttunut</i>	Ruohoa tai jokin muu esine on juuttunut vetävän pyörän ympärille.	Tarkasta vetävä pyörä ja poista tarttunut ruoho tai muut esineet.
<i>Terälevy juuttunut</i>	Ruohoa tai jokin muu esine on juuttunut terälevyn ympärille.	Tarkasta terälevy ja poista juuttunut ruoho tai muut esineet.
<i>Ei hakusignaalia</i>	Muuntajaa ei ole liitetty verkkovirtaan tai sen automaattisulake on lauennut.	Tarkasta pistorasian liitettä ja onko vikavirtakytkin mahdollisesti lauennut. Palauta automaattisulake vetämällä muuntajan verkkokaapeli pistorasiasta, odota 10 sekuntia ja laita verkkokaapeli pistorasiaan uudelleen.
	Rajoituskaapelia ei ole kytketty latausasemaan.	Tarkista latausaseman LED-valon antama signaali. Jos se vilkkuu, rajoituskaapelia ei välttämättä ole kytketty. Varmista, että rajoituskaapelin liittimet on kytketty asianmukaisesti latausasemaan.
	Katkos rajoituskaapelissa.	Tarkista latausaseman LED-valon signaali. Jos se vilkkuu, kaapeli on ehkä vioittunut. Korjaa kaapelin mahdollinen katkos alkuperäisen kaapelin jatkoksen avulla.
	Yhteys Automower® ja latausaseman välillä on katkennut.	Sijoita Automower® latausasemaan ja vaihda PIN-koodi valikoista Asetukset – Turvallisuus - PIN-koodi (pikakomento 4-1-1). Voit käyttää samaa PIN-koodia kuin aikaisemmin.
	Syynä voi olla rajoituskaapelin vetäminen väärään suuntaan saarekkeen ympäri ja siten signaalin katoaminen.	Tarkasta, että rajoituskaapeli on oikein vedetty.
	Jos tämä tapahtuu yksittäisillä alueilla, se voi johtua metalliesineiden (aidat, rauditusraudat) tai lähistölle kaivettujen kaapeleiden aiheuttamista häiriöistä.	Kokeile rajoituskaapeleiden siirtämistä.
<i>Ansassa</i>	Automower® on juuttunut johonkin.	Irrota Automower® ja poistaa juuttumisen syy.

9. VIANMÄÄRITYS

Virheilmoitus	Syy	Toimenpide
<i>Ulkopuolella</i>	Jos tämä tapahtuu yksittäisillä alueilla, se voi johtua metalliesineiden (aidat, raudoitusraudat) tai lähistölle kaivettujen kaapeleiden aiheuttamista häiriöistä.	Kokeile rajoituskaapeleiden siirtämistä.
	Työalueen kallistus on liian suuri.	Tarkasta, että rajoituskaapeli on oikein vedetty.
	Rajoituskaapeli on vedetty väärään suuntaan ”saaren” ympäri.	Tarkasta, että rajoituskaapeli on vedetty asennusohjeiden mukaisesti.
	Rajoituskaapeli on liian lähellä työalueen reunaa.	Tarkasta, että rajoituskaapeli on oikein vedetty.
<i>Matala akun jännite</i>	Automower® ei löydä latausasemaa.	Muuta hakuasetuksia kohdan <i>Seuraa kaapelia sisään (3-2-2)</i> sivulla 56.
	Akku on lopussa.	Muuta latausaseman sijoitusta. Odotettu käyttöikä on 1 - 4 vuotta. Ota yhteys jälleenmyyjäsi akun vaihtamiseksi.
<i>Väärä PIN-koodi</i>	Syötetty PIN-koodi on väärä. Mahdollisuus kolmeen yritykseen, jonka jälkeen näppäimistö lukitaan viideksi minuutiksi.	Anna oikea PIN-koodi.
<i>PIN ei voimassa</i>	<i>Aikalukitustoiminto (4-1-2)</i> on aktivoitunut, koska valittu päivien määrä on kulunut.	Tämä on normaalia. Anna oikea PIN-koodi.
	GPS-moduulin varkaudenesto on aktivoitunut, koska leikkuri on varkaudenestoalueen ulkopuolella.	Palauta leikkuri varkaudenestoalueelle ja syötä oikea PIN-koodi. Jos viesti näkyy aiotulla työalueella, varkaudenestoalueen sädettä on suurennettava.
<i>Ei vetoa</i>	Automower® on juuttunut johonkin.	Irrota leikkuri ja poista luistamisen aiheuttaja. Jos syynä oli märkä ruoho, odota ja käynnistä leikkuri, kun ruoho on kuivunut.
	Työalue sisältää jyrkän rinteän.	Rinteän enimmäiskallistus voi olla 35 %. Jyrkemmät rinteet on rajattava leikkurualueen ulkopuolelle.
	Ohjauskaapelia ei ole vedetty poikittain rinteeseen nähden.	Jos ohjauskaapeli vedetään rinteeseen, se on vedettävä rinteeseen poikittain.
<i>Ei kontaktia latausasemaan</i>	Automower® kosketus latausaseman kosketuslevyyn on huono.	Tarkasta, että Automower® on oikein latausasemassa.
<i>Latausasema suljettu</i>	Latauslevyn ja kosketuslevyn välinen kosketus on huono ja Automower® on tehnyt monta latausyritystä.	Aseta Automower® latausasemaan ja tarkasta, että latauslevyn ja kosketuslevyn kosketus on hyvä.
	Automower® tiellä on jokin esine.	Poista esine.

9. VIANMÄÄRITYS

Virheilmoitus	Syy	Toimenpide
<i>Juuttunut latausasemaan</i>	Jokin esine on tiellä, joten Automower® ei voi peruuttaa latausasemasta.	Poista esine.
<i>Ylösalaisin</i>	Automower® kallistuu liikaa tai on kaatunut.	Käännä leikkuri oikeinpäin.
<i>Tarvitsee apua lataukseen</i>	Automower® on asetettu MAN-käyttöasentoon.	Käytös on normaalia eikä vaadi toimenpiteitä.
<i>Tarkista ultraääni</i>	Roskat, pöly tms. on tukkinut ultraäänianturin.	Puhdista leikkuulaitteen rungon kaksi ultraäänianturia.
	Automower® on törmännyt johonkin liian suurella nopeudella useita kertoja.	Aseta rajoituskaapeli sellaisten esteiden ympärille, joita ultraääni ei tunnista.

9. VIANMÄÄRITYS

9.2 Viat

Mikäli Automower® ei toimi oikein, noudata alla olevaa vianetsintäkaaviota. Jos vika ei korjaannu, ota yhteyttä jälleenmyyjääsi.

Vika	Syy	Toimenpide
Epätasainen leikkuujälki	Automower® työskentelee liian vähän aikaa päivittäin.	Lisää työskentelyaikaa, katso 6.4 <i>Ajastin (2)</i> sivulla 52.
	Liian suuri työalue.	Yritä työalueen rajoittamista tai pidennettyä työaikaa, katso 6.4 <i>Ajastin (2)</i> sivulla 52.
	Tehottomat terät.	Vaihda kaikki terät ja ruuvit, jotta pyörivien osien tasapaino säilyy.
	Pitkä ruoho asetettuun leikkuukorkeuteen nähden.	Nosta leikkuukorkeutta ja laske sen jälkeen vähitellen.
	Leikkuri vaikuttaa työskentelevän enemmän rinteen yläosassa kuin alaosassa.	Vaihda Pihan muoto -asetukseksi (3-3) Avoin.
	Ruohoa on kerääntynyt terälevyyn tai moottoriakselin ympärille.	Tarkasta, että terän alalevy ja terälevy pyörivät vapaasti ja kevyesti. Mikäli eivät, on terän alalevy ja mahd. terälevy irrotettava ja ruoho ja vieraat esineet poistettava. Katso 8.5 <i>Puhdistus</i> sivulla 70.
Automower® työskentelee väärään aikaan.	Automower®:n kello on asetettava aikaan.	Kellon asetus, katso <i>Aika ja päivämäärä (4-3)</i> sivulla 63.
	Leikkauksen aloitus- ja lopetusajat on väärin syötetty.	Tee leikkauksen aloitus- ja lopetusaikojen asetukset uudelleen, katso 6.4 <i>Ajastin (2)</i> sivulla 52.
Automower® tärisee	Vaurioituneet terät johtavat leikkuujärjestelmän epätasapainoon.	Tarkista terät ja ruuvit ja vaihda ne tarvittaessa.
	Jos useita teriä on kiinnitetty samaan kohtaan, tämä johtaa leikkuujärjestelmän epätasapainoon.	Tarkista, että kuhunkin ruuviin on kiinnitetty vain yksi terä.
Automower® liikkuu, mutta terälevy ei pyöri	Automower® hakee latausasemaa.	Ei toimenpiteitä. Terälevy ei pyöri, kun leikkuri hakee latausasemaa.
Leikkuri leikkaa lyhyempiä jaksoja kuin tavallisesti latausten välillä	Ruoho tai jokin vieras esine jarruttaa terälevyä tai terän alalevyä.	Irrota ja puhdista terän alalevy ja terälevy.
Sekä leikkaus- että latausajat ovat normaalia lyhyemmät	Akku on kulunut.	Ota yhteys jälleenmyyjään akun vaihtoa varten.
Automower® aloittaa leikkaamisen heti latausaseman ulkopuolella sen sijaan, että seuraisi kaapelia ulos		Muuta käytävän leveyttä ja/tai peruutusetaisyttä.

10. TEKNISET TIEDOT

10. Tekniset tiedot

Tiedot	Automower® 265 ACX
Mitat	
Pituus	80 cm
Leveys	71 cm
Korkeus	31 cm
Paino	12,9 kg
Sähköjärjestelmä	
Akku	Erikoislitiumioniakku, 22 V / 8,5 Ah
Muuntaja	230V / 24V
Matalajännitekaapelin pituus	20 m
Keskimääräinen energiankulutus maksimikäytöllä	54 kWh/kuukausi, kun työskentelyala on 6000 m ²
Latausvirta	2,1 A DC
Melupäästöt	
Mitattu ääniteho	63 dB (A)
Taattu ääniteho	65 dB (A)
Leikkuu	
Leikkuujärjestelmä	Viisi yhdistettyä leikkuuterää
Terän moottorin nopeus	1750 rpm
Virrankulutus leikkaustyön aikana	60 W +/- 20 %
Leikkuukorkeus	2-6 cm
Leikkuuleveys	32 cm
Hakukaapelin enimmäispituus	60 cm
Työkapasiteetti	6000 m ² +/- 20 %

GPS-viestintälaitteen tekniset tiedot

Tiedot	GPS-viestintäläite
Virtalähde	18 VDC
Virtalähde, vara-akku	3.8 VDC
Antennit	GPS ja CSM piirikortissa
GSM-taajuuudet	850/900/1800/1900 MHz
GPRS	Luokka 10
Sensorit	Kiihtyvyyssmittari

10. TEKNISET TIEDOT

Tiedot	GPS-viestintälaitte
Sarjaliikenneportit	UART PC-tiedonsiirtoon
	UART viestintään Automowerin kanssa
Tietokoneen muisti	Vilkku
Materiaalit	Piirikortti
Mitat ja paino	95 x 178 x 20 mm, 80 grammaa
Yhteensopiva	Husqvarna Automower 220 AC, 230 ACX, Solar Hybrid, 265 ACX.
Sertifiointit	CE
	<p>FCC ID: ZAS-GPS MODULE</p> <p>Tämä laite täyttää FCC:n sääntöjen osan 15 vaatimukset. Tuotteen käyttöön sovelletaan seuraavia kahta ehtoa:</p> <ol style="list-style-type: none"> 1. Laite voi aiheuttaa haitallisia häiriöitä. 2. Laitteen on kestettävä kaikki häiriöt, mukaan lukien häiriöt, joilla voi olla ei-toivottuja seurauksia.

GPS-viestintälaitte sisältää radiolaitteet.

GPS-viestintälaitte ei sovellu käyttöön kannettavana.

GPS-viestintälaitte myydään ainoastaan käytettäväksi jossakin seuraavista Husqvarna Automower® -malleista: 220 AC, 230 ACX, Solar Hybrid ja 265 ACX.

Husqvarna AB ei takaa Automower® täyttä yhteensopivuutta muiden langattomien järjestelmien kuten kaukosäätimien, radiolähettimien, kuulolaitteiden, upotettujen sähköaitojen tai vastaavien kanssa.

11. TAKUUEHDOT

11. Takuehdot

Husqvarna AB myöntää tuotteen käytölle kahden vuoden takuun ostopäivämäärästä lukien. Takuu kattaa vakavat materiaaliviat ja valmistusvirheet. Vaihdamme tai korjaamme tuotteen takuuajana veloituksetta, jos seuraavat ehdot täyttyvät:

- Robottiruohonleikkuria ja latausasemaa saa käyttää ainoastaan tässä käyttöohjeessa annettujen ohjeiden mukaisesti.
- Käyttäjät ja valtuuttamattomat kolmannet osapuolet eivät saa yrittää korjata tuotetta.

Esimerkkejä vioista, jotka eivät kuulu takuun piiriin:

- Robottiruohonleikkurin alapuolisten vesivuotojen aiheuttamat viat. Tällaiset viat johtuvat yleensä pesu- tai kastelujärjestelmistä tai työskentelyalueella olevista sadeveden täyttämistä koloista ja kuopista.
- Salamaniskun aiheuttamat vauriot.
- Virheellisestä akun säilytyksestä ja käsittelystä johtuvat viat.
- Vauriot, jotka ovat aiheutuneet muun kuin alkuperäisen Husqvarna AB:n akun käytöstä.
- Signaalikaapelin vauriot.

Terät lasketaan kuluviiksi osiksi, jotka eivät kuulu takuun piiriin.

Jos robottiruohonleikkuri vikaantuu, ota yhteyttä jälleenmyyjään lisäohjeiden saamiseksi (katso Muistio sivu 4). Ota valmiiksi esille ostokuitti ja tuotteen sarjanumero palvelun nopeuttamiseksi.

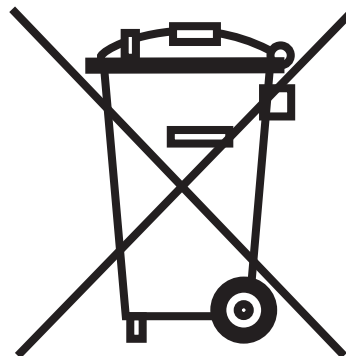
12. YMPÄRISTÖTIETOA

12. Ympäristötietoa

Husqvarna Automower® tai sen pakkauksessa oleva merkki tarkoittaa, että tätä tuotetta ei voi hävittää talousjätteiden tavoin. Sen sijaan se tulee toimittaa sopivaan kierrätyskeskukseen, joka huolehtii sen elektroniikkaosien ja akkujen kierrättämisestä. Ota yhteyttä jälleenmyyjäsi akkujen irrottamista varten.

Kun hävität tämän tuotteen asianmukaisesti, autat estämään ympäristölle ja ihmisille mahdollisesti aiheutuvia haitallisia jälkiseurauksia, joita saattaa syntyä, jos tämä tuote hävitetään väärällä tavalla.

Tarkempia tietoja tämän tuotteen kierrätyksestä saat ottamalla yhteyttä paikalliseen kunnanvirastoon, kotitalouksien jätepalveluun tai liikkeeseen, josta ostit tuotteen.



12.1 Akun irrottaminen kierrättämistä varten

Irrota akku robottiruohonleikkurista seuraavien ohjeiden mukaan.

Korin purkaminen

Kori on kiinnitetty runkoon neljällä pikakiinnikkeellä. Korin kontaktikiskoon liitetty latauskaapeli on irrotettava, jotta korin voi irrottaa kokonaan rungosta.

- Aseta pääkytkin asentoon 0.
- Puhdista latauskaapelin kumikaulusta ympäröivä alue, joka on leikkurin etuosan alapuolella.
- Vedä latauskaapelin kumikaulus pois ja löysää liitintä varovasti.
- Irrota kori rungosta nostamalla koria yhdestä kulmasta kerrallaan ja pitämällä runkoa paikallaan.

Rungon purkaminen

- Avaa kaikki 14 ruuvia (Torx 20).
- Poista oikealla puolella oleva takuusinetti rungon puoliskojen välistä.
- Nosta varovasti rungon ylemmän osan takareunaa.
- Irrota MMI-kaapeli ohjainyksiköstä ja irrota rungon ylempi osa.

Akun purkaminen

- Avaa kolme ruuvia (Torx 20), joilla akun kansi on kiinnitetty.
- Irrota akun liitin ohjainyksiköstä.
- Avaa akun kansi ja poista akku.

13. EU-VAKUUTUS

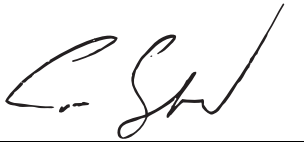
13. EU-vakuutus

EG-vaatimustenmukaisuusvakuutus (Koskee vain Eurooppaa)

Husqvarna AB, SE-561 82 Huskvarna, Ruotsi, puh.+46 36 146 500, vakuuttaa täten, että robottiruohonleikkurit **Husqvarna Automower® 265 ACX** alkaen vuoden 2014 viikon 40 sarjanumeroista (tyyppikilvessä ilmoitetaan selkeästi vuosi ja viikko ja sen jälkeen sarjanumero) vastaavat seuraavia NEUVOSTON DIREKTIIVEJÄ:

- "konedirektiivi" **2006/42/EY**.
- Direktiivi tiettyjen vaarallisten aineiden käytön rajoittamisesta 2011/65/EU.
- Akkukäyttöisiä robottiruohonleikkureita koskevat erityisvaatimukset **IEC 60335-2-107:2012**.
- Direktiivi ulkona käytettävien laitteiden melupäästöistä **2000/14/EY**.
Katso melupäästöjä ja leikkuuleveyttä koskevia tietoja myös luvusta Tekniset tiedot. Rekisteröity elin 0404, SMP Svensk Maskinprovning AB, Fyrisborgsgatan 3, SE-754 50 Uppsala, Ruotsi, on julkaissut raportin vaatimustenmukaisuuden arvioinnista 8. toukokuuta 2000 annetun ulkona käytettävien laitteiden melupäästöistä ympäristöön annetun neuvoston direktiivin 2000/14/EY liitteen VI mukaisesti.
- Sähkömagneettista yhteensopivuutta koskeva direktiivi **2004/108/EY** sekä sen nyt voimassa olevat lisäykset. Seuraavia standardeja on sovellettu: **EN 61000-6-3:2007/A1:2011**, **EN 61000-6-1:2007**, **EN 62233:2008**
Sertifikaatti on numeroitu: 01/901/178.

Huskvarna, 28.9.2014




Tom Söberg, Director of R&D Electric, Husqvarna-robottiruohonleikkurit
(Husqvarna AB:n valtuuttama, teknisestä dokumentaatiosta vastaava edustaja)

Sarjanumero: _____

Henkilökohtainen koodi: _____

Jälleenmyyjä: _____

Jälleenmyyjän puhelinnumero: _____



Husqvarna[®]

ALKUPERÄISET OHJEET

AUTOMOWER on Husqvarna AB:n omistama tavaramerkki. Copyright © 2014 HUSQVARNA. All rights reserved.

www.automower.com

115 70 68-11

