



Husqvarna®



Manuel d'utilisation
HUSQVARNA AUTOMOWER®



420/430X/440/450X FR-CA, Français

Lire attentivement le manuel d'instructions et veiller à bien comprendre les directives avant d'utiliser l'appareil.

Table des matières

1 Introduction

1.1 Mémo.....	3
1.2 Description du produit.....	3
1.3 Présentation du produit	6
1.4 Symboles figurant sur le produit.....	7

2 Sécurité

2.1 Définitions relatives à la sécurité.....	8
2.2 Consignes générales de sécurité.....	8
2.3 Consignes de sécurité pour l'utilisation.....	9

3 Installation

3.1 Présentation.....	12
3.2 Préparations.....	12
3.3 Station de charge.....	13
3.4 Chargement la batterie.....	15
3.5 Câble périphérique.....	16
3.6 Connexion du fil périphérique.....	20
3.7 Installation du câble guide.....	20
3.8 Vérification de l'installation.....	22
3.9 Premier démarrage et calibrage.....	22
3.10 Test d'arrimage à la station de charge.....	22
3.11 Panneau de commande.....	23
3.12 Structure de menu.....	23
3.13 Minuterie.....	24
3.14 Sécurité.....	28
3.15 Messages.....	29
3.16 Minuterie adaptative.....	29
3.17 Installation.....	29
3.18 Réglages.....	34
3.19 Accessoires.....	37
3.20 Aperçu de la structure de menu 1.....	40
3.21 Aperçu de la structure de menu 2.....	41
3.22 Aperçu de la structure de menu 3.....	42
3.23 Exemples de disposition de cour.....	42

4 Fonctionnement

4.1 Interrupteur principal.....	47
4.2 Démarrage.....	47
4.3 Mode de fonctionnement – démarrage.....	47
4.4 Mode de fonctionnement – stationnement.....	48
4.5 Arrêt.....	48
4.6 Couper l'alimentation.....	48
4.7 Minuterie.....	48
4.8 Charger une batterie à plat.....	49
4.9 Réglage de la hauteur de coupe.....	49

5 Entretien

5.1 Introduction – entretien.....	50
5.2 Nettoyez le robot tondeuse.....	50
5.3 Remplacez les lames.....	50

5.4 Batterie.....	51
5.5 Entretien d'hiver.....	51

6 Dépannage

6.1 Introduction – dépannage.....	52
6.2 Messages d'erreur.....	53
6.3 Messages d'information.....	56
6.4 Témoin de la station de charge.....	58
6.5 Symptômes.....	59
6.6 Trouvez les bris sur la boucle de câble.....	60

7 Transport, entreposage et mise au rebut

7.1 Transport.....	63
7.2 Entreposage hivernal.....	63
7.3 Après l'entreposage hivernal.....	63
7.4 Informations sur la protection de l'environnement.....	63

8 Données techniques

8.1 Données techniques.....	65
-----------------------------	----

9 Garantie

9.1 Conditions de garantie.....	67
---------------------------------	----

10 Déclaration de conformité CE

10.1 Déclaration de conformité CE.....	68
--	----


1 Introduction

1.1 Mémo

Numéro de série :	
Code PIN :	
Revendeur :	
Numéro de téléphone du revendeur :	

En cas de vol du robot tondeuse, il est important d'en informer Husqvarna. Contactez votre représentant local Husqvarna et fournissez-lui le numéro de série du robot tondeuse afin qu'il soit enregistré comme volé dans une base de données internationale. Il s'agit d'une étape importante de la procédure de protection contre le vol du robot tondeuse visant à réduire l'intérêt d'acheter et de vendre des robots tondeuses volés.

Le numéro de série du produit se compose de neuf chiffres et est indiqué sur la plaque signalétique et l'emballage du produit.


Husqvarna[®]
www.husqvarna.com

1.2 Description du produit

Félicitations pour avoir choisi un produit de qualité hautement exceptionnelle. Pour tirer le meilleur parti de votre robot tondeuse Husqvarna, vous devez connaître son fonctionnement. Ce manuel de l'opérateur contient de l'information importante relative au robot tondeuse, à son installation et à son utilisation. En complément de ce manuel de l'opérateur, vous trouverez des vidéos d'informations comprenant des instructions sur le site Internet de Husqvarna, www.husqvarna.com.

Garder en tête que l'opérateur ou l'utilisateur est responsable des accidents et des risques survenant à d'autres personnes, ainsi que de ses biens.

Husqvarna a une politique de développement continu et se réserve le droit de modifier la conception, l'apparence et la fonction des produits sans préavis.

1.2.1 Capacité

Le robot tondeuse est recommandé pour les étendues de pelouse allant jusqu'à la capacité maximale indiquée dans *Données techniques à la page 65*.

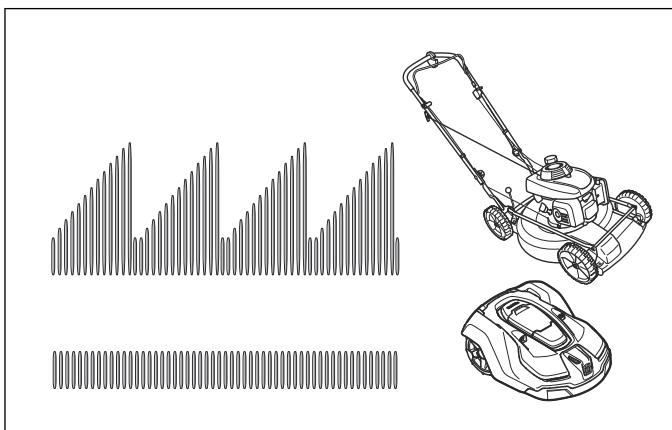
L'étendue de la zone de couverture du robot tondeuse dépend principalement de l'état des lames et du type, de la taille et de l'humidité de l'herbe. La forme de la cour joue également un rôle important. Le robot tondeuse présentera un meilleur rendement par heure dans un jardin essentiellement constitué de grandes pelouses ouvertes que dans un jardin divisé en plusieurs petites

pelouses séparées par des arbres, des plates-bandes et des chemins.

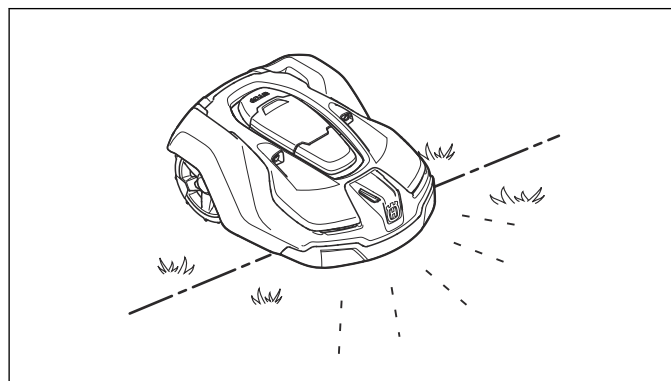
Un robot tondeuse complètement chargé tond pendant 90 à 270 minutes en fonction de l'état de la batterie et de la pelouse. Ensuite, la tondeuse robot se chargera pendant 50 à 90 minutes. Le temps de charge peut varier en fonction de facteurs, tels que la température ambiante.

1.2.2 Technique de tonte

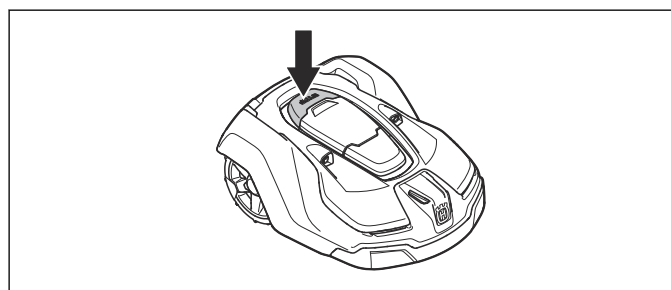
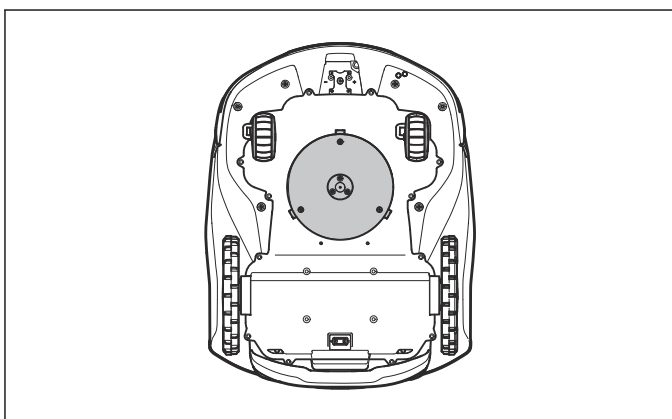
Le système du robot tondeuse se base sur un principe efficace et économe en énergie. Contrairement à de nombreuses tondeuses classiques, le robot tondeuse coupe la pelouse plutôt que de l'aplatir. Cette technique de tonte fréquente améliore la qualité de l'herbe. Il n'est pas nécessaire de ramasser l'herbe coupée, et ces petits morceaux réduira le besoin d'engrais. De plus, il est sans émissions et pratique, et votre pelouse aura toujours l'air bien entretenu.



Il est recommandé de laisser le robot tondeuse tondre principalement par temps sec afin d'obtenir le meilleur résultat possible. Le robot tondeuse peut également tondre sous la pluie; toutefois, l'herbe humide adhère plus facilement au robot tondeuse, ce qui induit un risque accru de dérapage dans les pentes raides.

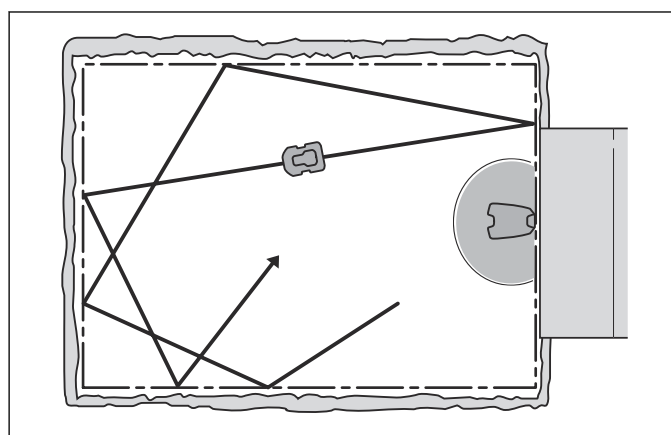
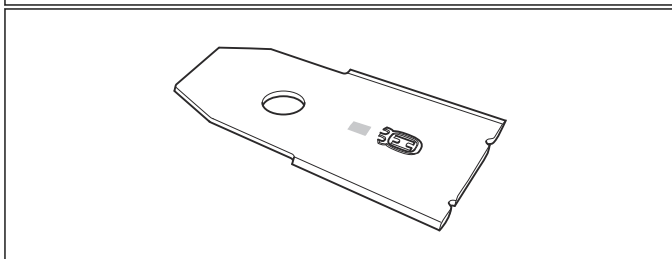


Le bouton **STOP** sur le dessus du robot tondeuse sert principalement à arrêter le robot en cours de fonctionnement. Lorsque le bouton **STOP** est actionné, un capot s'ouvre pour laisser apparaître le panneau de commande. Le panneau de commande est l'endroit où vous gérez tous les réglages du robot tondeuse. Le bouton **STOP** reste enfoncé tant que le capot n'est pas refermé. Ce principe associé à la présence du bouton **START** rend le démarrage alors impossible.



1.2.4 Trajectoire de déplacement

La trajectoire de déplacement du robot tondeuse est aléatoire, ce qui signifie qu'elle n'est jamais répétée. Grâce à ce système de coupe, la tonte de la pelouse est uniforme, sans lignes de tonte provenant du robot tondeuse.



Les lames doivent être en bon état pour obtenir le meilleur résultat de tonte. Pour qu'elles restent aiguisées aussi longtemps que possible, il est important de débarrasser la pelouse des branches, des petites pierres et de tout autre objet.

Remplacez régulièrement les lames pour obtenir des résultats optimaux. Voir *Remplacez les lames à la page 50*.

1.2.3 Méthode de fonctionnement

Le robot tondeuse tond automatiquement la pelouse. Il alterne continuellement entre la tonte et la charge.

Quand la carrosserie du robot tondeuse rencontre un obstacle ou s'approche du fil périphérique, le robot tondeuse fait marche arrière et choisit une nouvelle direction. Des capteurs à l'avant et à l'arrière détectent le moment où le robot tondeuse s'approche du fil périphérique. L'avant du robot tondeuse dépasse toujours le fil périphérique d'une distance spécifique avant que le robot ne se retourne. La distance peut être modifiée pour s'adapter à l'installation, si nécessaire.

1.2.5 Retour à la station de charge

Le robot tondeuse peut être réglé de façon à rechercher la station de charge dans un maximum de trois méthodes différentes. Il combine automatiquement ces trois méthodes de recherche afin de localiser la station de charge le plus rapidement possible, mais en évitant également autant que possible la formation de traînées.

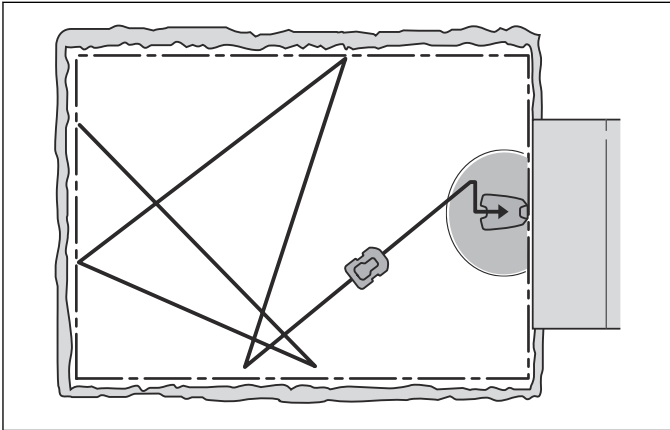
Grâce aux options de réglages manuels, ces trois méthodes peuvent être combinées pour optimiser la recherche de la station de charge en fonction de la

forme du jardin en question; voir *Installation à la page 29*.

1.2.5.1 Méthode de recherche 1 – aléatoire

Le robot tondeuse se déplace de manière aléatoire jusqu'à se rapprocher de la station de charge.

L'avantage de cette méthode est qu'il n'y a aucun risque que le robot tondeuse forme des traînées sur la pelouse. L'inconvénient est que la recherche peut prendre beaucoup de temps.



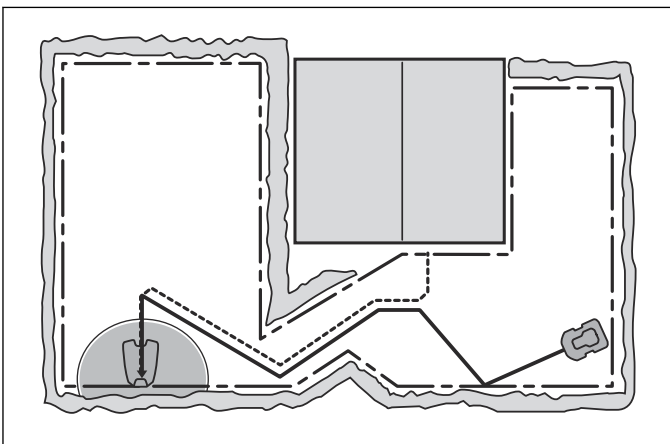
1.2.5.2 Méthode de recherche 2 – suivre le câble guide

Le robot tondeuse se déplace de manière aléatoire jusqu'à ce qu'il atteigne le câble guide. Ensuite, il suit le câble guide jusqu'à la station de charge.

Le câble guide est un câble positionné à partir de la station de charge, qui peut être dirigé vers une partie éloignée de la zone de travail ou passer par un passage étroit qu'il convient ensuite de relier au câble périphérique. Voir *Installation du câble guide à la page 20*.

Cette méthode facilite la recherche pour le robot tondeuse lorsque la station de charge se trouve au-delà de plusieurs îlots ou d'îlots de grande taille, de passages étroits ou de pentes raides.

L'avantage de cette méthode est que le temps de recherche est plus court.



1.2.5.3 Méthode de recherche 3 – suivre le câble périphérique

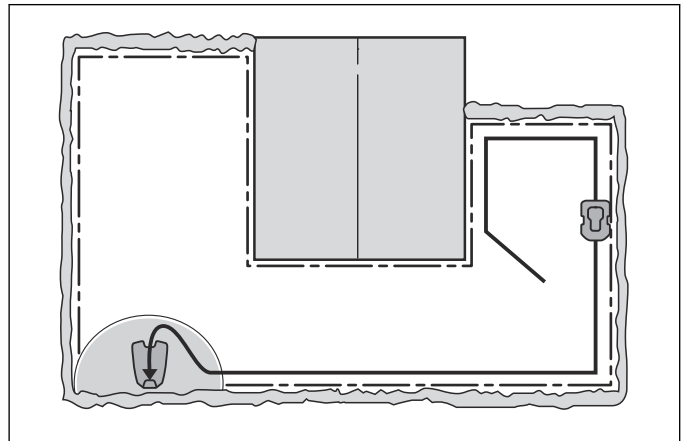
Le robot tondeuse se déplace selon une trajectoire aléatoire jusqu'à ce qu'il atteigne le câble périphérique. Il suit ensuite le câble périphérique jusqu'à la station de charge. Le robot tondeuse choisit au hasard de se déplacer dans le sens des aiguilles d'une montre ou dans le sens contraire des aiguilles d'une montre.

Cette méthode de recherche convient à une installation présentant une pelouse ouverte, des passages larges (d'une largeur supérieure à environ 3 m [10 pi]) et seulement quelques petits îlots, voire aucun.

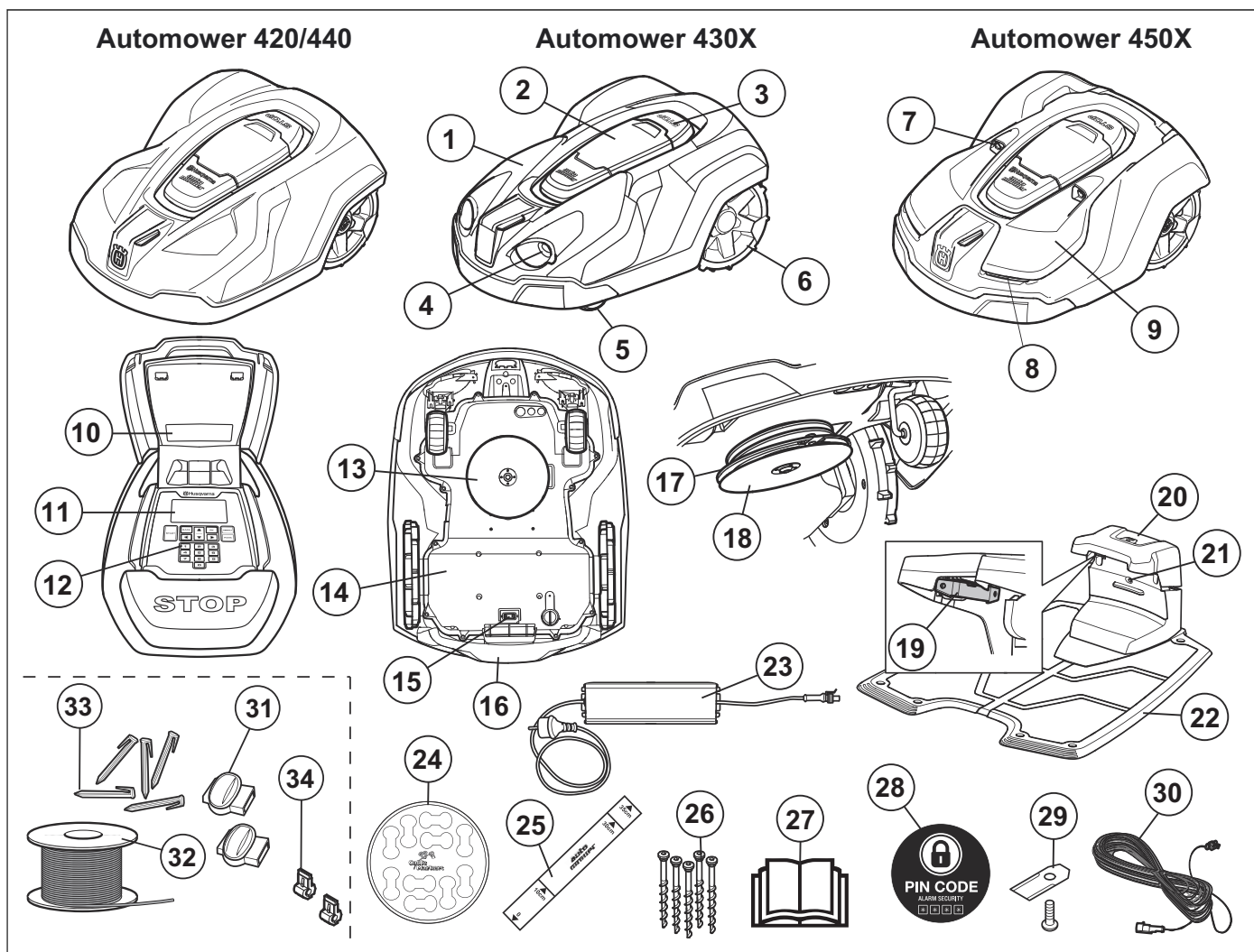
L'avantage de cette méthode est qu'il n'est pas nécessaire d'installer un câble guide.

L'inconvénient est que certaines traînées peuvent se former sur la pelouse le long du câble périphérique. Le temps de recherche est également plus long si l'installation présente des passages étroits ou de nombreux îlots.

En règle générale, cette méthode sert uniquement si le robot tondeuse ne peut pas trouver la station de charge à l'aide des méthodes 1 ou 2 dans le délai prévu.



1.3 Présentation du produit



Les numéros de l'illustration représentent :

- | | |
|---|---|
| <ol style="list-style-type: none"> 1. Corps 2. Capot d'accès à l'écran et au clavier 3. Bouton d'arrêt 4. Phares (accessoire, Automower 430X) 5. Roues avant 6. Roues arrière 7. Sonars (Automower 450X) 8. Phares (Automower 450X) 9. Couvercle repositionnable 10. Plaque signalétique 11. Écran 12. Clavier 13. Système de coupe 14. Châssis contenant l'électronique, la batterie et les moteurs 15. Guidon 16. Interrupteur principal 17. Disque de coupe 18. Plaque de protection | <ol style="list-style-type: none"> 19. Plaques de contact 20. Bouton de stationnement (Automower 430X/450X) 21. DEL de vérification du fonctionnement de la station de charge, du câble périphérique et du câble guide 22. Station de charge 23. Bloc d'alimentation (l'aspect du bloc d'alimentation peut varier en fonction du marché) 24. Marqueurs de câbles 25. Règle pour aider à la pose du câble périphérique (la règle est à détacher de la boîte) 26. Vis visant à sécuriser la station de charge 27. Manuel de l'opérateur et guide de référence rapide 28. Autocollants d'alarme 29. Lames supplémentaires 30. Câble basse tension 31. Raccords destinés à la boucle de câble ¹ 32. Boucle de câble destiné au câble périphérique et au câble guide ² 33. Agrafes ³ 34. Connecteur destiné à la boucle de câble ⁴ |
|---|---|

¹ Fait partie de l'ensemble d'installation, qui doit être acheté séparément.

² Voir remarque 1

³ Voir remarque 1

⁴ Voir remarque 1

1.4 Symboles figurant sur le produit

Ces symboles peuvent figurer sur le robot tondeuse. Étudiez-les attentivement.



AVERTISSEMENT : Lisez les instructions d'utilisation avant d'utiliser le robot tondeuse.



AVERTISSEMENT : Actionnez le dispositif de désactivation avant de travailler sur la machine ou la soulever.

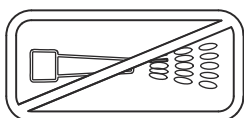
Le robot tondeuse ne peut démarrer que lorsque l'interrupteur principal est en position 1 et que le bon code PIN a été saisi. Mettez l'interrupteur principal en position 0 avant de procéder à toute opération de contrôle ou d'entretien.



AVERTISSEMENT : Garder une distance de sécurité avec la machine. Garder les mains et les pieds à l'écart des lames en rotation.



AVERTISSEMENT : Ne montez pas sur la machine. Ne mettez jamais les mains ou les pieds en dessous ou à proximité de la carrosserie.



Ne nettoyez jamais le robot tondeuse avec un nettoyeur à haute pression ou à l'eau courante.



Ce produit est conforme aux directives UE en vigueur.



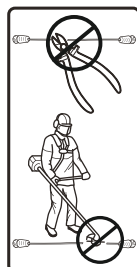
Émissions sonores dans le milieu environnant. Les émissions de la machine sont indiquées dans *Données techniques* à la page 65 et sur la plaque signalétique.



Il est interdit de jeter ce produit en tant que déchet ménager habituel. Veillez à le recycler en accord avec les directives légales locales.



Le châssis contient des composants qui sont sensibles aux décharges électrostatiques. Le châssis doit également être refermé hermétiquement de manière professionnelle. Pour ces raisons, le châssis ne doit être ouvert que par des techniciens d'entretien autorisés. Un sceau rompu peut entraîner la non-validité de la totalité ou de certaines parties de la garantie.



Le câble basse tension ne peut pas être raccourci, rallongé ou épissé.

N'utilisez pas de coupe-herbe à proximité du câble basse tension. Soyez prudent lors de la coupe de bordures où se trouvent les câbles.

Actionnez le dispositif de désactivation avant d'utiliser ou de soulever le produit.

2 Sécurité

2.1 Définitions relatives à la sécurité

Les avertissements, recommandations et remarques soulignent des points du manuel d'utilisation qui revêtent une importance particulière.



AVERTISSEMENT : Indique la présence d'un risque de blessure ou de décès de l'utilisateur ou de personnes à proximité si les instructions du manuel ne sont pas suivies.



MISE EN GARDE : Indique la présence d'un risque de dommages au produit, à d'autres appareils ou à la zone adjacente si les instructions du manuel ne sont pas suivies.

Remarque : Utilisé pour donner des renseignements plus détaillés qui sont nécessaires dans une situation donnée.

2.2.1 IMPORTANT. À LIRE ATTENTIVEMENT AVANT L'UTILISATION. À CONSERVER À TITRE DE RÉFÉRENCE

L'opérateur ou l'utilisateur est responsable des accidents et des risques survenant à d'autres personnes, ainsi que de ses biens.

Cet appareil n'est pas destiné à être utilisé par des personnes (notamment des enfants) aux capacités physiques, sensorielles ou mentales limitées, ou manquant d'expérience et de connaissances, sauf si elles ont bénéficié de la surveillance ou des instructions concernant l'utilisation de l'appareil par une personne responsable de leur sécurité. Les enfants doivent être supervisés afin de s'assurer qu'ils ne jouent pas avec les appareils.

Cette machine peut être utilisée par des enfants âgés de 8 ans et plus, des personnes à capacités physique, mentale ou sensorielle réduites, ou des personnes avec un manque d'expérience et de connaissances s'ils sont supervisés ou s'ils ont reçu des instructions concernant l'utilisation de l'appareil de manière sécuritaire et s'ils comprennent les risques impliqués. Les réglementations locales peuvent imposer des restrictions sur l'âge de l'utilisateur. Le nettoyage et l'entretien ne doivent pas être effectués par un enfant sans supervision.

Ne branchez jamais le bloc d'alimentation à une prise électrique si la prise ou le fil est endommagé. Les fils usés ou endommagés augmentent le risque d'électrocution.

Chargez seulement la batterie dans la station de charge incluse. Une mauvaise utilisation peut provoquer une décharge électrique, une surchauffe ou une fuite de liquide corrosif de la batterie. En cas de fuite d'électrolyte, rincez à l'eau ou à l'aide d'un agent de neutralisation; consultez un médecin si le produit entre en contact avec les yeux.

Utilisez uniquement des batteries d'origine recommandées par le fabricant. La sécurité du produit ne peut pas être garantie avec des batteries autres que celles originales. N'utilisez pas des batteries non rechargeables.

L'appareil doit être déconnecté du câblage d'alimentation principale lorsque vous enlevez la batterie.



AVERTISSEMENT : Le robot tondeuse peut être dangereux s'il est mal utilisé.



AVERTISSEMENT : N'utilisez jamais le robot tondeuse si des personnes, en particulier des

enfants ou des animaux, se trouvent dans le zone de tonte.

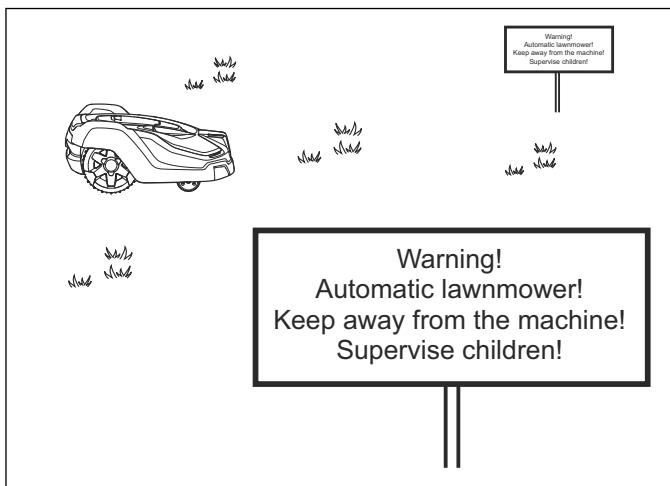


AVERTISSEMENT : Garder les mains et les pieds à l'écart des lames en rotation. Ne placez jamais les mains ou les pieds en dessous ou à proximité de la carrosserie lorsque le moteur tourne.

2.3 Consignes de sécurité pour l'utilisation

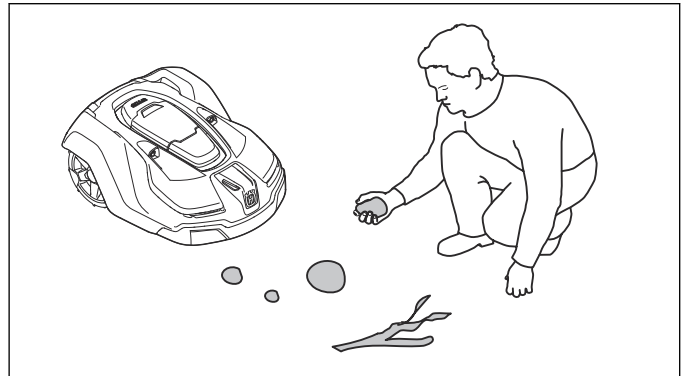
2.3.1 Utilisation

- Ce robot de tonte est conçu pour couper l'herbe sur des surfaces extérieures planes. Il ne doit être utilisé qu'avec les équipements recommandés par le fabricant. Aucune autre utilisation n'est autorisée. Les instructions du fabricant concernant l'utilisation et l'entretien doivent être respectées à la lettre.
- Des panneaux d'avertissement doivent être placés autour de la zone de travail du robot de tonte s'il est utilisé dans des aires publiques. Les panneaux doivent avoir le texte suivant : **Avertissement! Tondeuse automatique! Ne vous approchez pas de l'appareil! Supervisez les enfants!**



- Utilisez la fonction **PARK** ou éteignez l'interrupteur principal quand des personnes, en particulier des enfants ou des animaux domestiques, se trouvent dans la zone de coupe. Il est recommandé de programmer le robot de tonte pour une utilisation pendant les heures où personne n'utilise la zone, par exemple la nuit. Voir *Minuterie* à la page 24.
- Le robot de tonte peut seulement être utilisé, entretenu et réparé par des personnes parfaitement familiarisées avec ses caractéristiques spéciales et au courant des règles de sécurité. Veuillez lire attentivement le manuel de l'opérateur et vous assurer de comprendre les instructions avant d'utiliser le robot de tonte.
- Vous n'êtes pas autorisé à modifier la conception originale du robot de tonte. Toutes les modifications effectuées sont à vos propres risques.
- Vérifiez qu'aucun objet tel que des pierres, des branches, des outils, des jouets ou autres ne se trouve sur la pelouse, car il pourrait endommager les lames. Les objets présents sur la pelouse peuvent

également se coincer dans le robot de tonte et vous pourriez avoir besoin d'aide pour retirer l'objet avant que la tonte ne reprenne. Réglez toujours l'interrupteur principal en position 0 avant de remédier à un blocage.



- Mettez le robot de tonte en marche en suivant les instructions. Lorsque l'interrupteur principal est en position 1, assurez-vous de garder les mains et les pieds à l'écart des lames en rotation. Ne placez jamais les mains ou les pieds en dessous du robot de tonte.
- Ne touchez jamais les pièces dangereuses mobiles, telles que le disque de coupe, avant qu'elles ne soient complètement arrêtées.
- Ne soulevez ou ne transportez jamais le robot de tonte lorsque l'interrupteur principal est en position 1.
- Ne laissez pas des personnes ignorant le fonctionnement du robot de tonte s'en servir.
- Ne laissez jamais le robot de tonte entrer en collision avec des personnes ou d'autres êtres vivants. Si une personne ou un autre être vivant se trouve sur la trajectoire du robot de tonte, ce dernier doit être arrêté immédiatement. Voir *Arrêt* à la page 48.
- Ne posez rien sur le robot de tonte ni sur sa station de charge.
- N'utilisez pas le robot de tonte s'il comprend une protection, une carrosserie ou un disque de coupe défectueux. Il ne doit pas non plus être utilisé si les lames, les vis, les écrous ou les câbles sont défectueux. Ne branchez ou ne touchez jamais un câble endommagé avant que celui-ci ne soit débranché de l'alimentation.
- N'utilisez pas le robot de tonte si l'interrupteur principal ne fonctionne pas.
- Éteignez toujours le robot de tonte à l'aide de l'interrupteur principal lorsque vous ne vous en servez pas. Le robot de tonte ne peut démarrer que lorsque l'interrupteur principal est en position 1 et que le bon code PIN a été saisi.
- Le robot de tonte ne doit jamais être utilisé en même temps qu'un arroseur. Utilisez la fonction de minuterie (voir *Minuterie* à la page 24) pour ne jamais faire fonctionner le robot de tonte et l'arroseur simultanément.
- Husqvarna ne garantit pas la compatibilité totale entre le robot de tonte et d'autres dispositifs sans fil comme des télécommandes, des transmetteurs

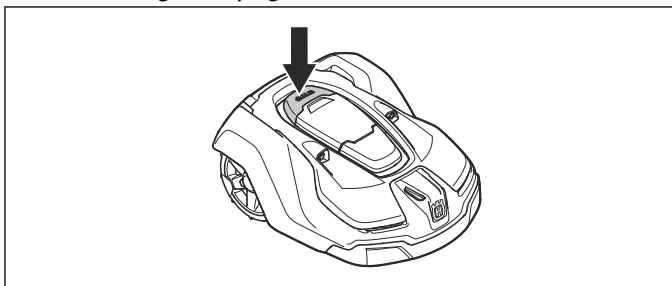
radio, des boucles d'écoute, des clôtures électrifiées enterrées pour animaux ou autres.

- L'alarme intégrée est très forte. Soyez prudent, surtout si le robot de tonte est manipulé à l'intérieur.
- Les objets métalliques sur le sol (par exemple, le béton armé ou les filets anti-taupes) peuvent provoquer un arrêt de la machine. En effet, ils peuvent être à l'origine d'interférences avec le signal boucle, ce qui peut se traduire par un arrêt de la machine.
- N'utilisez jamais le robot tondeuse à des températures inférieures à 0 °C/32 °F ou supérieures à 45 °C/113 °F. Cela pourrait endommager l'outil.

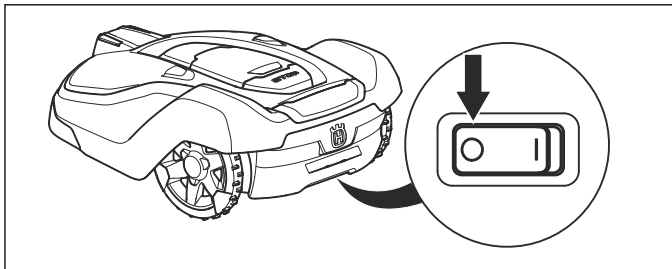
2.3.2 Comment soulever et déplacer le robot tondeuse

Pour le déplacer en toute sécurité à partir ou au sein de la zone de travail :

1. Appuyez sur le bouton **STOP** pour arrêter le robot tondeuse. Si la sécurité est réglée au niveau moyen ou haut (voir *Sécurité à la page 28*), vous devez saisir le code PIN. Composé de quatre chiffres, le code PIN est défini lors de la première mise en marche du robot tondeuse. Voir *Premier démarrage et calibrage à la page 22*.



2. Placez l'interrupteur principal en position 0.



3. Transportez le robot tondeuse à l'aide de la poignée en dessous du robot tondeuse avec le disque de coupe éloigné du corps.



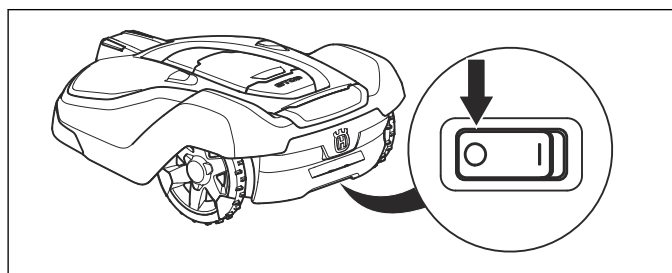
MISE EN GARDE : Ne soulevez pas le robot tondeuse lorsqu'il est stationné dans la station de charge. Cela peut endommager la station de charge ou le robot tondeuse. Appuyez sur **STOP** et tirez sur le robot tondeuse pour le sortir de la station de charge avant de le soulever.

2.3.3 Entretien



AVERTISSEMENT : Lorsque le robot tondeuse est retourné, l'interrupteur principal doit toujours être en position 0.

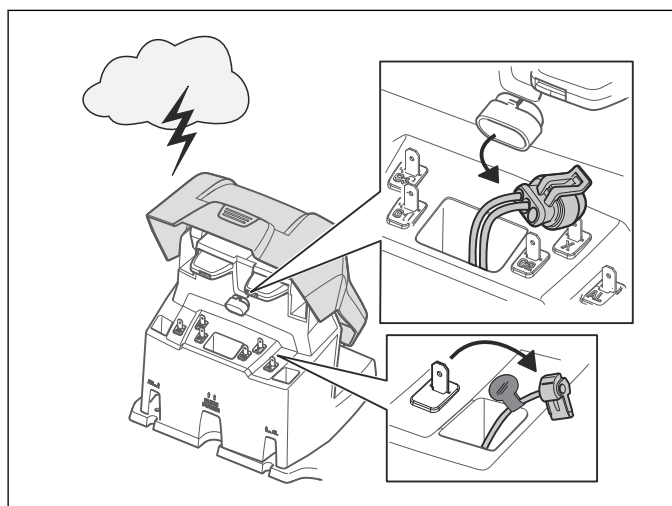
L'interrupteur principal doit toujours être en position 0 pendant toutes les tâches sur le châssis du robot tondeuse, telles que le nettoyage ou le remplacement des lames.



MISE EN GARDE : Ne nettoyez jamais le robot tondeuse avec un nettoyeur à haute pression ou à l'eau courante. N'utilisez jamais de solvants pour le nettoyage.

Inspectez le robot tondeuse toutes les semaines et remplacez les composants endommagés ou usés. Voir *Entretien à la page 50*.

2.3.4 En cas d'orage



Pour réduire le risque d'endommagement des pièces électriques du robot tondeuse et de sa station de charge, nous recommandons de défaire tous les branchements de la station de charge (bloc d'alimentation, câble périphérique et câbles guides) en cas de risque d'orage.

1. Assurez-vous que les câbles soient marqués à l'aide des marqueurs fournis afin de faciliter leur

reconnexion. Les connexions de la station de charge sont marquées par AR, AL, G1, G2 et G3.

2. Déconnectez tous les fils connectés et le bloc d'alimentation.
3. Branchez tous les câbles et le bloc d'alimentation lorsque le risque d'orage est passé. Il est important de connecter chaque câble à la bonne place.

3 Installation

3.1 Présentation

Ce chapitre contient des renseignements importants à savoir lorsque vous planifiez l'installation.

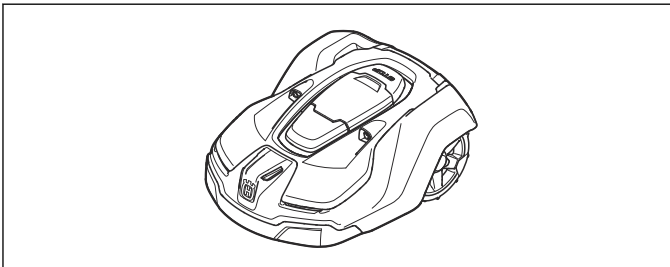
Avant de commencer l'installation, familiarisez-vous avec ce qui est inclus dans la boîte.

Automower 420/430X/440/450X	
Robot tondeuse	✓
Station de charge	✓
Bloc d'alimentation	✓
Câble basse tension	✓
Vis pour station de charge	6 pièces
Clé à six pans	✓
Règle	✓
Marqueurs de câbles	✓
Manuel de l'opérateur et guide de référence rapide	✓
Lames supplémentaires	9 pièces
Autocollants d'alarme	✓

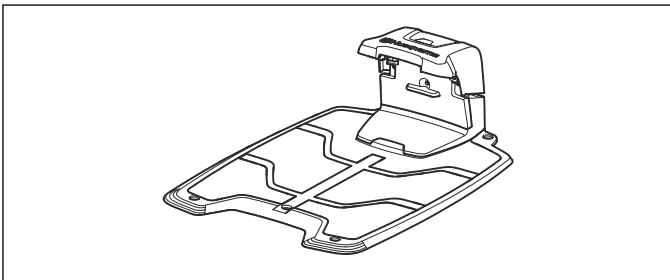
3.1.1 Principaux composants d'installation

L'installation du robot tondeuse implique quatre composants principaux :

1. Un robot tondeuse, qui coupe la pelouse en se déplaçant essentiellement selon un parcours aléatoire.

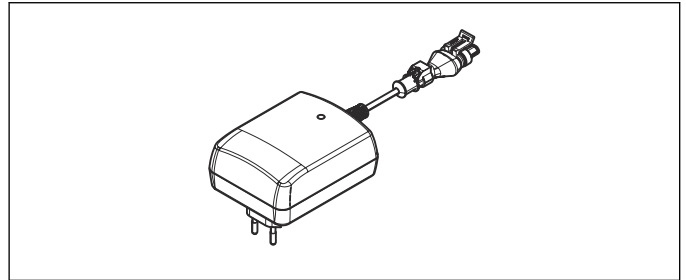


2. Une station de charge, point de retour du robot tondeuse lorsque le niveau de charge de la batterie devient trop faible.

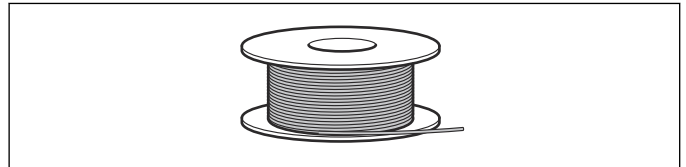


3. Un bloc d'alimentation, qui est relié à la station de charge et à une prise murale de 100-240 V. Le bloc d'alimentation est branché à la prise murale et à la station de charge par le biais d'un câble basse tension de 10 m/33 pi. Des câbles basse tension d'une longueur de 3 m/10 pi et 20 m/65 pi sont

offerts comme accessoires en option. Aucune pièce du bloc d'alimentation ne doit être changée ou altérée. Par exemple, le câble basse tension ne peut être raccourci ou rallongé.



4. Une boucle de câble, qui est posée sur les contours de la pelouse ainsi que des objets et plantes que le robot tondeuse ne doit pas percuter. La boucle de fil sert à la fois de fil périphérique et de fil de guidage. La longueur maximale autorisée du fil périphérique est de 400 m/1300 pi.



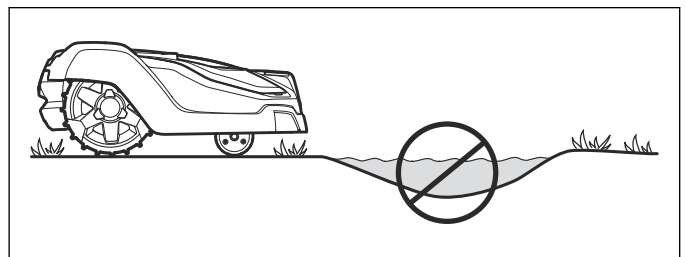
3.2 Préparations

Lisez l'intégralité de ce chapitre avant de commencer l'installation. La procédure d'installation du robot tondeuse a aussi des répercussions sur son bon fonctionnement. Il est donc important de planifier correctement l'installation.

Vous pourrez plus facilement organiser votre travail si vous réalisez un schéma de la zone de travail et de tous les obstacles. Ainsi, vous pourrez plus facilement repérer les positions idéales pour la station de charge, le fil périphérique et le fil de guidage. Indiquez sur le schéma le parcours du fil périphérique et du fil de guidage.

Visitez le www.husqvarna.com pour consulter d'autres descriptifs et astuces concernant l'installation.

1. Si l'herbe dans la zone de travail dépasse 10 cm/ 4 po de hauteur, tondez-la avec une tondeuse traditionnelle. Récupérez l'herbe.
2. Comblez les trous et les creux afin d'éviter la formation de flaques d'eau lorsqu'il pleut. Le produit peut être endommagé s'il passe dans des flaques d'eau. Voir *Conditions de garantie* à la page 67.



3. Lisez attentivement l'intégralité de ces étapes avant de commencer l'installation.

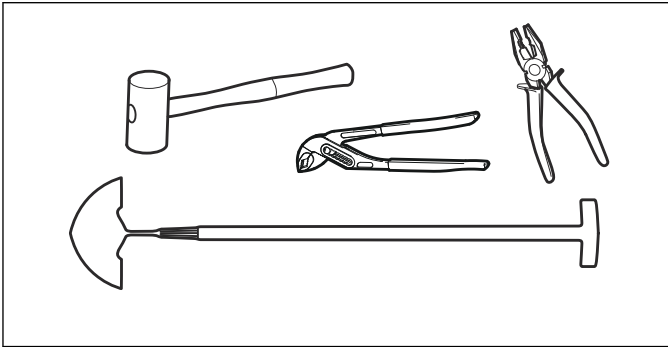
4. Vérifiez que toutes les pièces nécessaires à l'installation sont incluses. Voir *Présentation du produit à la page 6*.

- Robot tondeuse
- Station de charge
- Bloc d'alimentation
- Câble basse tension
- Vis destinées à la station de charge
- Règle

3.2.1 Outils d'installation

Pendant l'installation, vous aurez également besoin :

- Marteau/mailet en plastique (pour faciliter la mise en place des agrafes dans le sol).
- Pince universelle pour couper le câble périphérique et serrer les connecteurs.
- Pince Polygrip (pour appuyer les raccords ensemble).
- Tranche-bordure/bêche pour enterrer le câble périphérique, le cas échéant.



3.3 Station de charge

La station de charge a trois fonctions :

- Envoyer des signaux de contrôle dans le câble périphérique.
- Envoyer des signaux de contrôle dans le câble guide pour permettre au robot tondeuse de trouver la station de charge.
- Charger la batterie du robot tondeuse.

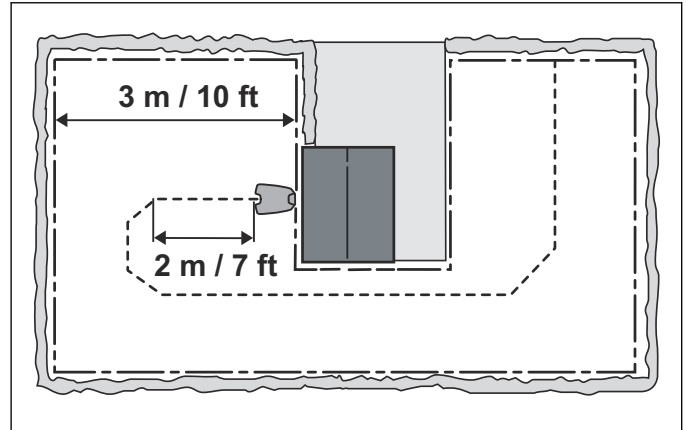
3.3.1 Emplacement de prédilection pour la station de charge

Prenez en compte les aspects suivants pour repérer le meilleur emplacement de la station de charge :

- Laissez au moins 3 m/10 pi d'espace libre à l'avant de la station de charge.
- Il doit être possible de poser au moins de 1,5 m/5 pi de câble périphérique en ligne droite vers la droite et la gauche de la station de charge. Tout autre emplacement peut impliquer que le robot tondeuse pénètre dans la station de charge par le côté en rendant difficile son arrimage.
- Elle doit être à proximité d'une prise murale. Le câble basse tension fourni mesure 10 m/33 pi.
- Une surface plane exempte d'objets tranchants pour poser la station de charge.
- À l'abri des projections d'eau, par exemple en cas d'arrosage.

- À l'abri de la lumière directe du soleil.
- Placez-la dans la partie inférieure d'une zone de travail présentant une pente importante.
- Si possible, placez la station de charge à l'abri du regard des étrangers.

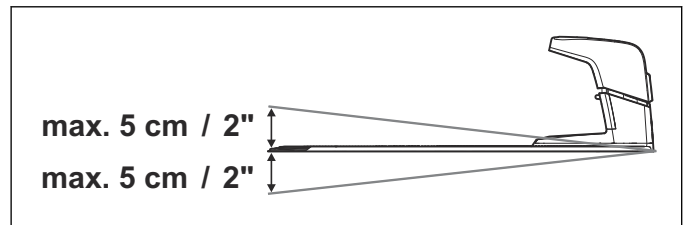
La station de charge doit être placée pour avoir un espace libre devant elle (minimum 3 m/10 pi). Il doit également s'agir d'un endroit central dans la zone de travail, afin que le robot tondeuse puisse plus facilement en atteindre tous les recoins.



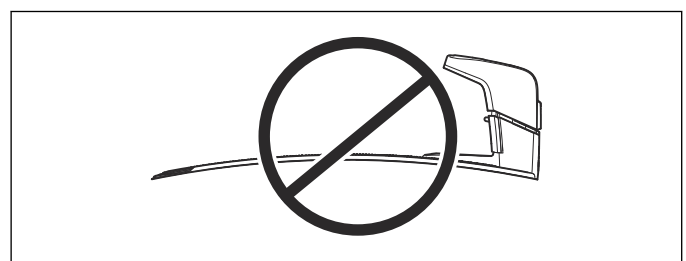
Ne placez pas la station de charge dans un espace confiné ou dans un coin. Cela peut compliquer la tâche du robot tondeuse pour trouver la station de charge.



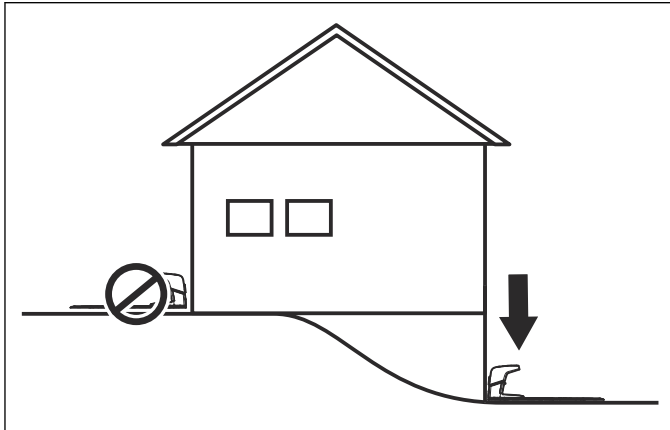
La station de charge doit être placée sur un sol plat. L'extrémité avant de la station de charge ne peut pas être placée plus haute ou plus basse que l'extrémité arrière, conformément à l'image ci-dessous.



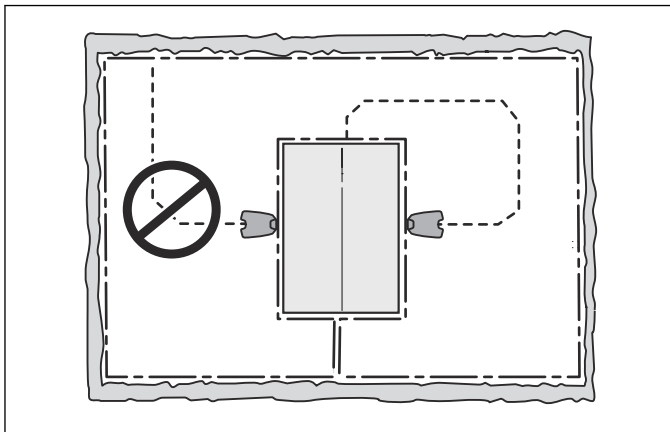
Le positionnement de la station de charge ne doit pas plier sa plaque de base.



Si l'installation s'effectue dans une zone de travail avec une forte pente, la station de charge doit être placée en bas de la pente. Le robot tondeuse suit ainsi plus facilement le câble guide jusqu'à la station de charge.



La station de charge ne doit pas être placée sur un îlot, car ceci limiterait les possibilités de mise en place optimale du câble guide. Si elle doit impérativement être installée sur un îlot, le câble guide devra également être connecté à l'îlot. Pour en savoir plus sur les îlots, rendez-vous à *Limites à l'intérieur de la zone de travail* à la page 17.



3.3.2 Branchement du bloc d'alimentation

Tenez compte des éléments suivants pour positionner le bloc d'alimentation :

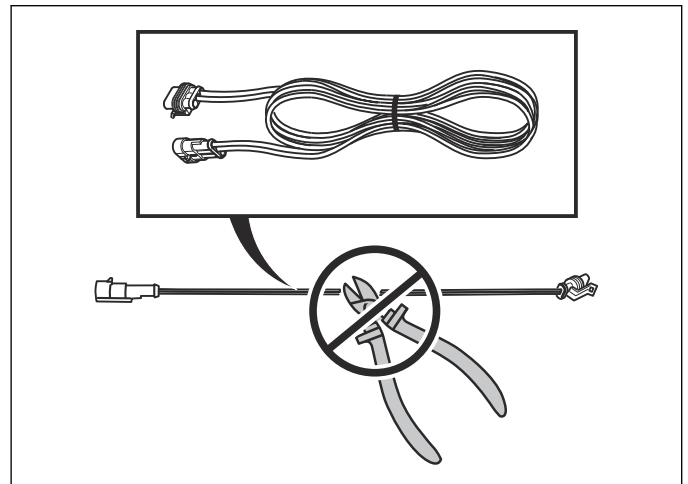
- Près de la station de charge
- À l'abri de la pluie
- À l'abri de la lumière directe du soleil

Le bloc d'alimentation doit être placé à un endroit bien aéré et sous un toit. Si le bloc d'alimentation est connecté à une prise électrique à l'extérieur, il doit être homologué pour un usage extérieur. Il est recommandé d'utiliser un interrupteur différentiel (DDFT) lorsque vous connectez le bloc d'alimentation à la prise murale.

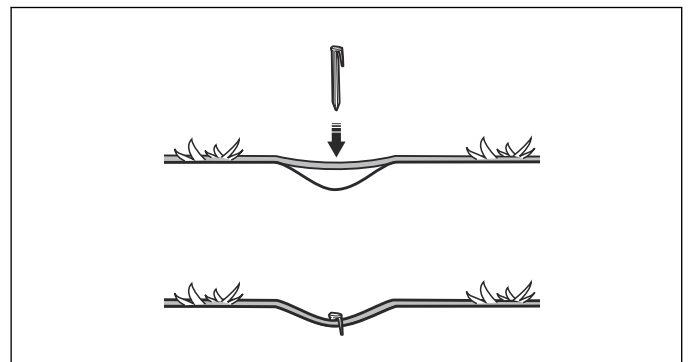


AVERTISSEMENT : Applicable aux États-Unis et au Canada. Si le bloc d'alimentation est installé à l'extérieur : Risque de décharge électrique. Installez uniquement sur une prise avec un interrupteur différentiel (DDFT) qui a un boîtier résistant aux intempéries, avec le capuchon inséré ou retiré.

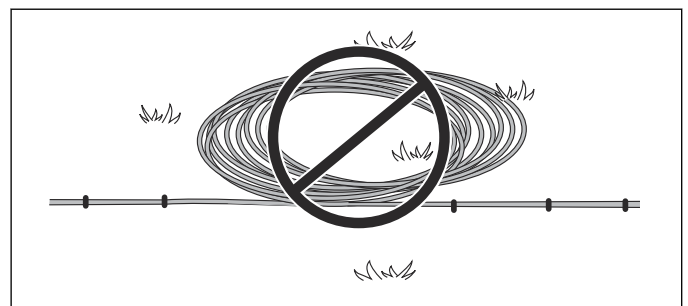
Aucune pièce du bloc d'alimentation ne doit être changée ou altérée. Par exemple, le câble basse tension ne peut être raccourci ou rallongé. Des câbles basse tension d'une longueur de 2 m/10 pi et de 20 m/66 pi sont offerts comme accessoires en option.



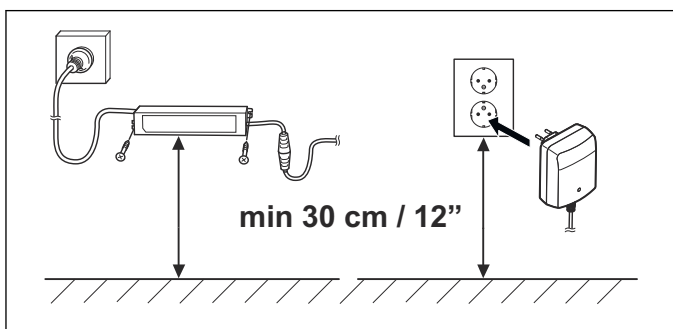
Il est possible de laisser le câble basse tension traverser la zone de travail si celui-ci est agrafé ou enterré. La hauteur de coupe doit être réglée de sorte que les lames ne peuvent jamais entrer en contact avec le câble basse tension.



Le câble basse tension ne doit jamais être stocké en bobine ou placé sous la plaque de base de la station de charge, car cela peut perturber les signaux de la station de charge.



AVERTISSEMENT : N'installez jamais le bloc d'alimentation à une hauteur présentant un risque de submersion dans l'eau (à au moins 30 cm/12 po du sol). Il est interdit de placer le bloc d'alimentation sur le sol.



AVERTISSEMENT : Aucune pièce du bloc d'alimentation ne doit être modifiée ou altérée. Le câble basse tension ne peut pas être raccourci ou rallongé.



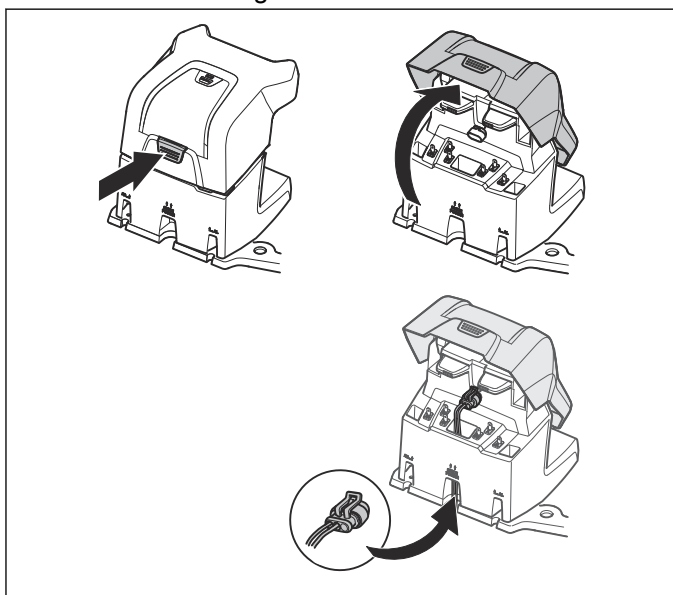
AVERTISSEMENT : Utilisez la prise pour débrancher la station de charge, par exemple avant de nettoyer la station de charge ou de réparer la boucle de câble.



MISE EN GARDE : Placez le câble basse tension et réglez la hauteur de coupe afin d'éviter que les lames ne soient jamais en contact avec lui.

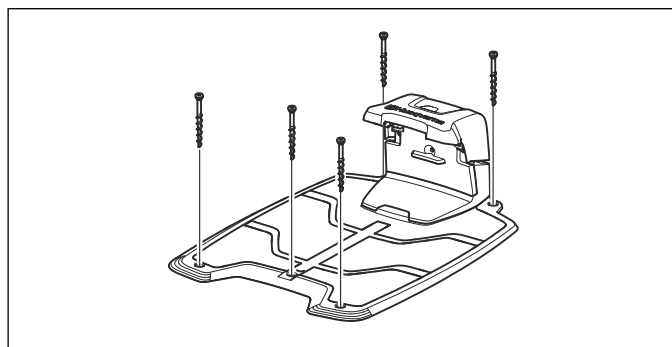
3.3.3 Installation et branchement de la station de charge

1. Placez la station de charge à un endroit adapté.
2. Basculez le capot protecteur de la station de charge vers l'avant et branchez le câble basse tension sur la station de charge.



3. Branchez le câble d'alimentation du bloc d'alimentation sur une prise murale 100-240 V. Si le bloc d'alimentation est connecté à une prise électrique à l'extérieur, il doit être homologué pour un usage extérieur. Voir *Branchement du bloc d'alimentation* à la page 14.
4. Fixez la station de charge au sol à l'aide des vis fournies. Assurez-vous que les vis sont vissées au maximum et qu'elles ne dépassent pas de la plaque

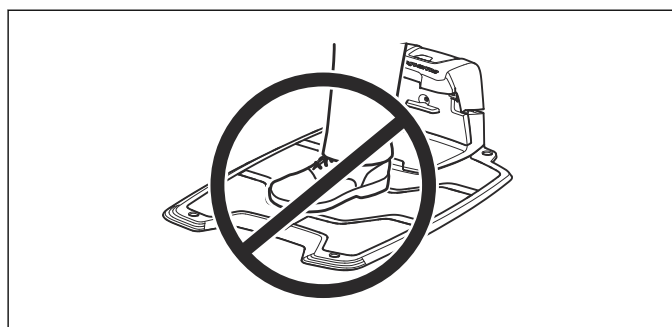
de base. Si la station de charge est placée contre un mur, il est préférable d'attendre que tous les câbles soient connectés avant de fixer la station de charge au sol.



MISE EN GARDE : Il est interdit de pratiquer de nouveaux trous dans la plaque de la station de charge. Seuls les trous existants peuvent être utilisés pour la fixer au sol.



MISE EN GARDE : Ne piétez pas et ne marchez pas sur la plaque de la station de charge.



3.4 Chargement la batterie

Lorsque la station de charge est connectée, il est possible de recharger le robot tondeuse. Placez l'interrupteur principal en position 1.

Placez le robot tondeuse dans la station de charge pendant la pose du câble périphérique et du câble guide.

Si la batterie est entièrement déchargée, il faut compter environ 80 à 100 minutes pour la charger complètement.



AVERTISSEMENT : Rechargez seulement le robot tondeuse à l'aide d'une station de charge qui est destinée à cet usage. Une mauvaise utilisation peut provoquer une décharge électrique, une surchauffe ou une fuite de liquide corrosif de la batterie. En cas de fuite d'électrolyte, rincez à l'eau et consultez un médecin si le produit entre en contact avec les yeux ou autre.

Remarque : Le robot tondeuse ne peut pas être utilisé avant la fin de l'installation.

3.5 Câble périphérique

Le câble périphérique peut être installé à l'aide des méthodes suivantes :

- Fixez le câble au sol à l'aide d'agrafes.
Agrafez le câble périphérique si vous souhaitez l'ajuster au cours des premières semaines d'utilisation. Au bout de quelques semaines, le câble sera dissimulé par l'herbe qui aura poussé. Utilisez un marteau/maillet en plastique et des agrafes.
- Enterrez le câble.

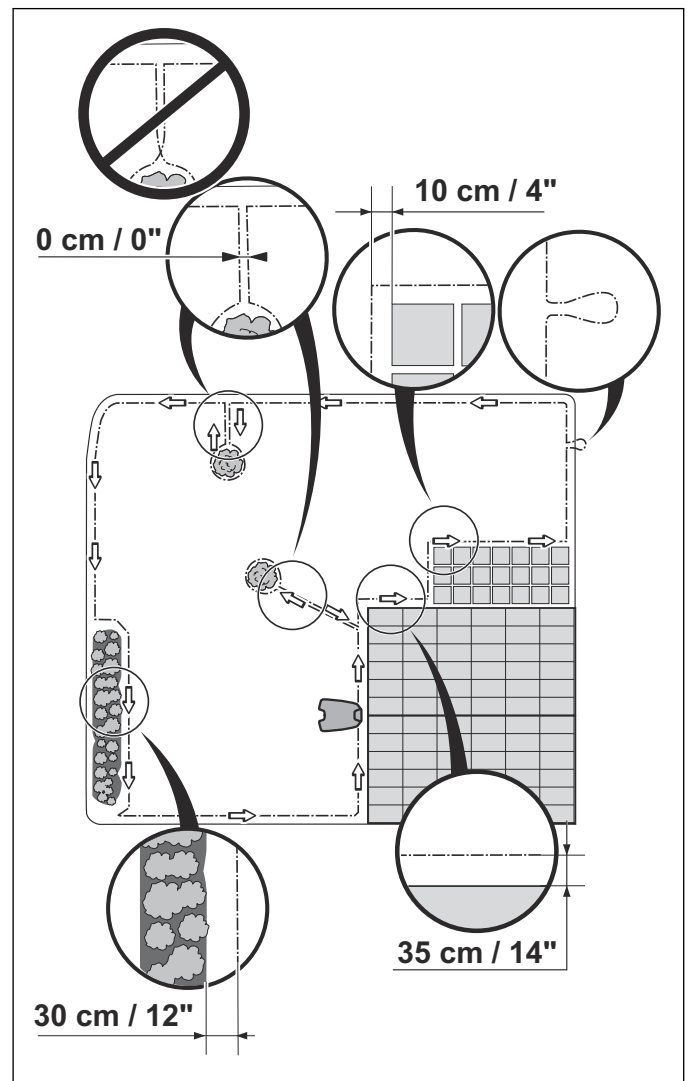
Enterrez le câble périphérique si vous souhaitez démoasser ou aérer la pelouse. Si nécessaire, les deux méthodes peuvent être combinées de sorte qu'une partie du câble périphérique est agrafée et l'autre est enterrée. Le câble peut être enterré par exemple à l'aide d'un coupe-bordure ou d'une bêche. Veillez à positionner le câble périphérique à une profondeur dans le sol comprise entre 1 et 20 cm (4 et 8 po).

3.5.1 Planification de mise en place du câble périphérique

Le câble périphérique doit être positionné de sorte que :

- Le câble forme une boucle autour de la zone de travail. Utilisez le câble périphérique d'origine. Il est spécialement conçu pour résister à l'humidité du sol.
- Le robot tondeuse ne se trouve jamais à plus de 15 m/49 pi du câble en tout point de la zone de travail.
- Le câble ne mesure pas plus de 400 m/1312 pi de long.
- Un supplément de câble d'environ 20 cm/8 po est à prévoir pour connecter ultérieurement le câble guide au câble périphérique. Voir *Pose du câble périphérique* à la page 19.

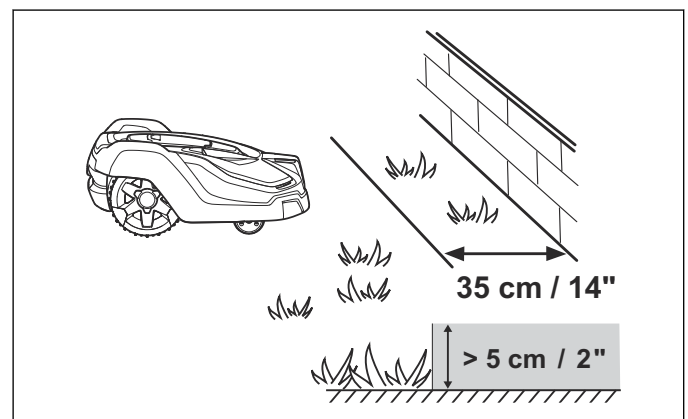
L'illustration ci-dessous montre comment placer le câble périphérique autour de la zone de travail et des obstacles. Utilisez la règle fournie pour obtenir la distance correcte. Voir *Présentation du produit* à la page 6.



3.5.2 Limites de la zone de travail

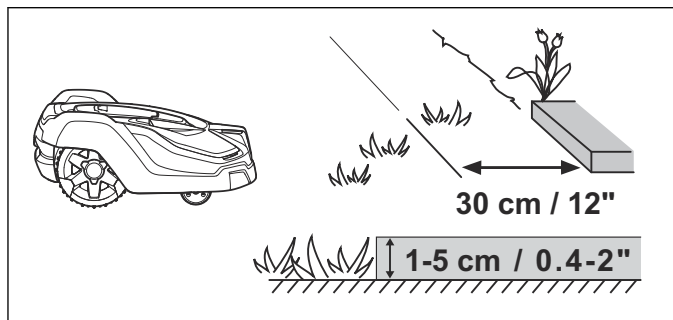
Selon ce qui borde la zone de travail, le fil périphérique doit être positionné à différentes distances des obstacles.

Si un obstacle haut (5 cm/2 po ou plus), par exemple un mur ou une clôture, délimite la zone de travail, le fil périphérique doit être placé à 30 cm/12 po de l'obstacle. Cela empêchera le robot tondeuse de heurter l'obstacle et réduira l'usure de la carrosserie. Environ 20 cm/8 po de pelouse autour de l'obstacle fixe ne seront pas tondues.

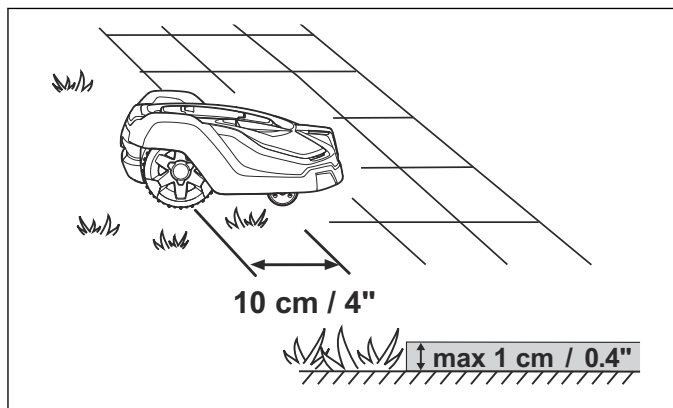


Si la zone de travail jouxte un petit fossé, une bande ou une petite surélévation, comme une petite bordure de trottoir (1,5 cm/0,42 po), le fil périphérique doit être placé à 20 cm/8 po dans de la zone de travail.

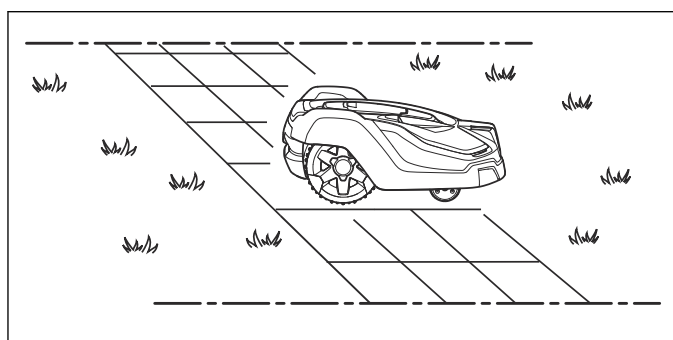
Ceci empêche les roues de basculer dans le fossé ou de monter sur la bordure, ce qui peut entraîner une usure excessive du robot tondeuse. Environ 12 cm/5 po de la pelouse le long du fossé/de la bordure ne seront pas ton dus.



Si la zone de travail jouxte une allée pavée ou une surface similaire qui est au même niveau que la pelouse (+/- 1 cm/0,4 po), il est possible de laisser le robot tondeuse rouler un peu sur l'allée. Le fil périphérique doit alors être placé à 5 cm/2 po du bord de l'allée. Toute l'herbe le long de l'allée pavée sera coupée.



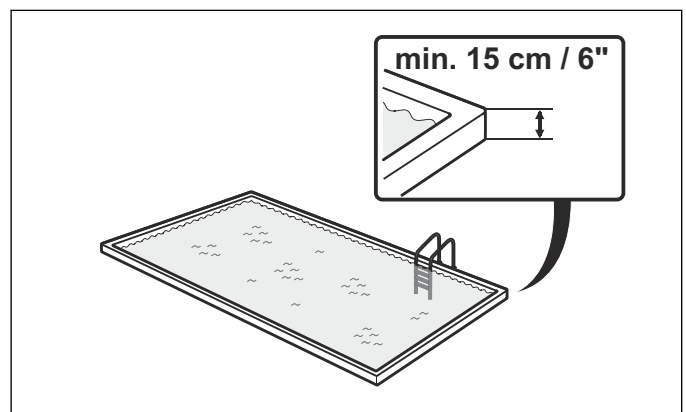
Si la zone de travail est divisée par une allée pavée au même niveau que la pelouse, le robot tondeuse peut rouler sur l'allée. Il peut être avantageux de mettre le fil périphérique sous l'allée pavée. Le fil périphérique peut aussi être placé dans le joint entre les pavés. Assurez-vous que le pavé est au même niveau que la pelouse afin d'éviter une usure excessive du robot tondeuse.



MISE EN GARDE : Le robot tondeuse ne doit jamais passer sur du gravier, du paillis ou une matière similaire susceptible d'endommager les lames.

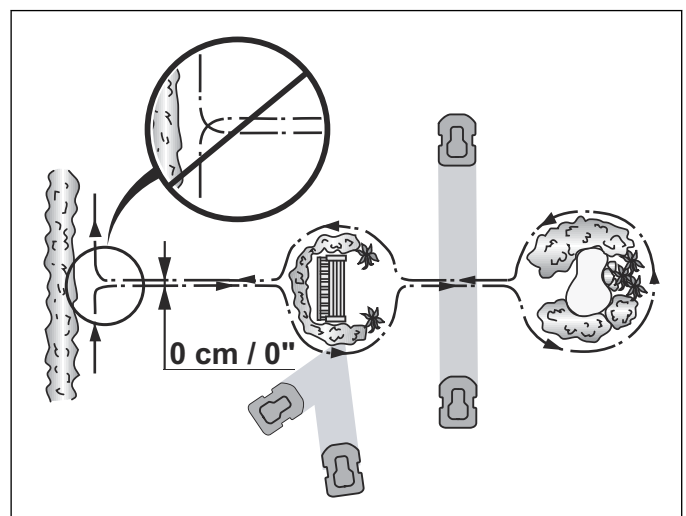
MISE EN GARDE : Si la zone de tonte est adjacente à des plans d'eau, à des pentes, à des précipices ou à une voie publique, le fil périphérique doit être complété par une bordure

ou un objet similaire. Ce dernier devra faire au moins 15 cm/6 po de hauteur. Cela évitera que le robot tondeuse sorte de la zone de travail, quelles que soient les circonstances.



3.5.3 Limites à l'intérieur de la zone de travail

Utilisez le fil périphérique pour isoler les zones à l'intérieur de la zone de travail en créant des îlots autour des obstacles ne pouvant supporter une collision, par exemple les plates-bandes, les arbustes et les fontaines. Acheminez le câble jusqu'à la zone à isoler, disposez-le tout autour et revenez en suivant le même parcours. Si vous utilisez des agrafes, le câble doit être fixé sous les mêmes agrafes sur la route de retour. Lorsque les câbles périphériques en provenance et en direction de l'îlot sont placés à proximité les uns des autres, le robot tondeuse peut passer sur le câble.



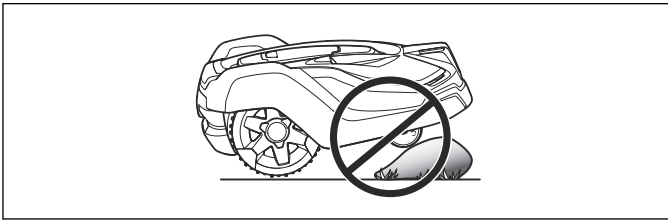
MISE EN GARDE : Le fil périphérique ne doit pas se croiser sur son trajet vers et de l'îlot.

Les obstacles résistant aux chocs, comme les arbres ou les arbustes plus grands que 15 cm/6 po, n'ont pas besoin d'être isolés par le fil périphérique. Lorsqu'il rencontre ce type d'obstacle, le robot tondeuse le contourne.

Cependant, pour obtenir un fonctionnement sécuritaire et silencieux, il est recommandé d'isoler tous les objets fixes placés dans ou autour de la zone de travail.

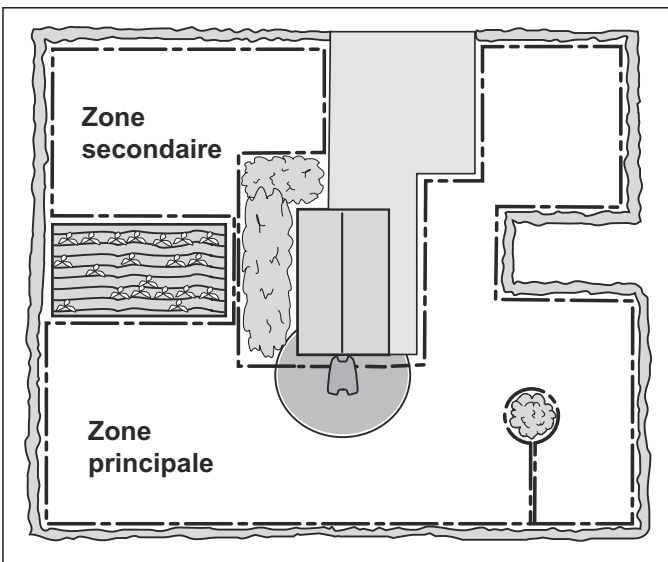
Les obstacles légèrement en pente, par exemple des pierres ou de grands arbres aux racines qui affleurent, doivent être isolés ou retirés. Sinon, le robot tondeuse

peut glisser sur ce type d'obstacle, ce qui endommage les lames.



3.5.3.1 Zones secondaires

Si la zone de travail comprend deux parties entre lesquelles le robot tondeuse a de la difficulté à se déplacer, il est recommandé de définir une deuxième zone de tonte. Cette situation se présente dans le cas de pentes à 40 % ou d'un passage qui est plus étroit que 60 cm/24 po. Disposez le fil périphérique autour de la zone secondaire afin qu'il forme un îlot en dehors de la zone principale. Le robot tondeuse doit être déplacé manuellement entre la zone principale et la zone secondaire pour tondre la pelouse de la zone secondaire.



Le mode de fonctionnement *Zone secondaire* doit être utilisé, car le robot tondeuse ne peut passer seul de la zone secondaire à la station de charge. Voir *Mode de fonctionnement – démarrage* à la page 47. Dans ce mode, le robot tondeuse ne cherche pas la station de charge et tond jusqu'à ce que la batterie soit déchargée. Une fois la batterie déchargée, il s'arrête et le message *Nécessite une charge manuelle* s'affiche sur l'écran. Placez le robot tondeuse dans la station de charge pour charger la batterie. Si la zone principale doit être tondue tout de suite après la charge, il faut appuyer sur le bouton **START** et sélectionner *Zone principale* avant de fermer le capot.

3.5.3.2 Passages pendant la tonte

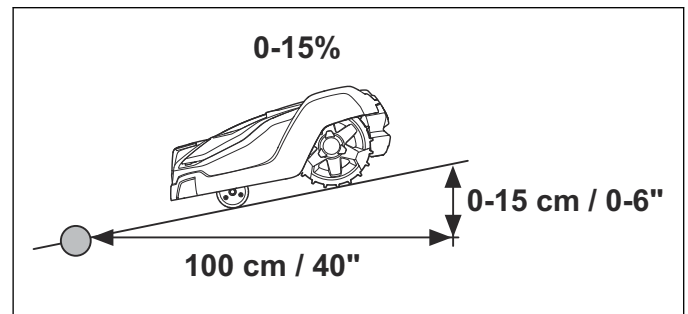
Les passages longs et étroits ainsi que les zones de moins de 1,5 à 2 m 5 à 6,5 pi doivent être évités. Le robot tondeuse risquerait alors de se déplacer dans le passage ou la zone pendant un certain temps. La pelouse prendra alors un aspect aplati.

3.5.3.3 Pentès

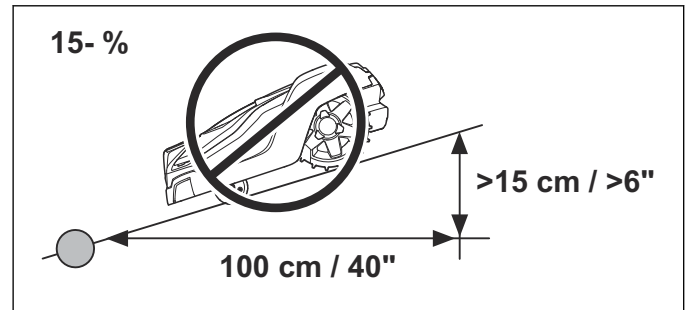
Le robot tondeuse peut fonctionner dans les pentes. L'inclinaison maximale est définie en pourcentage (%) et

est calculée comme la différence de hauteur, en centimètres par mètre.

Le fil périphérique peut être posé sur une pente présentant une inclinaison inférieure à 15 %.



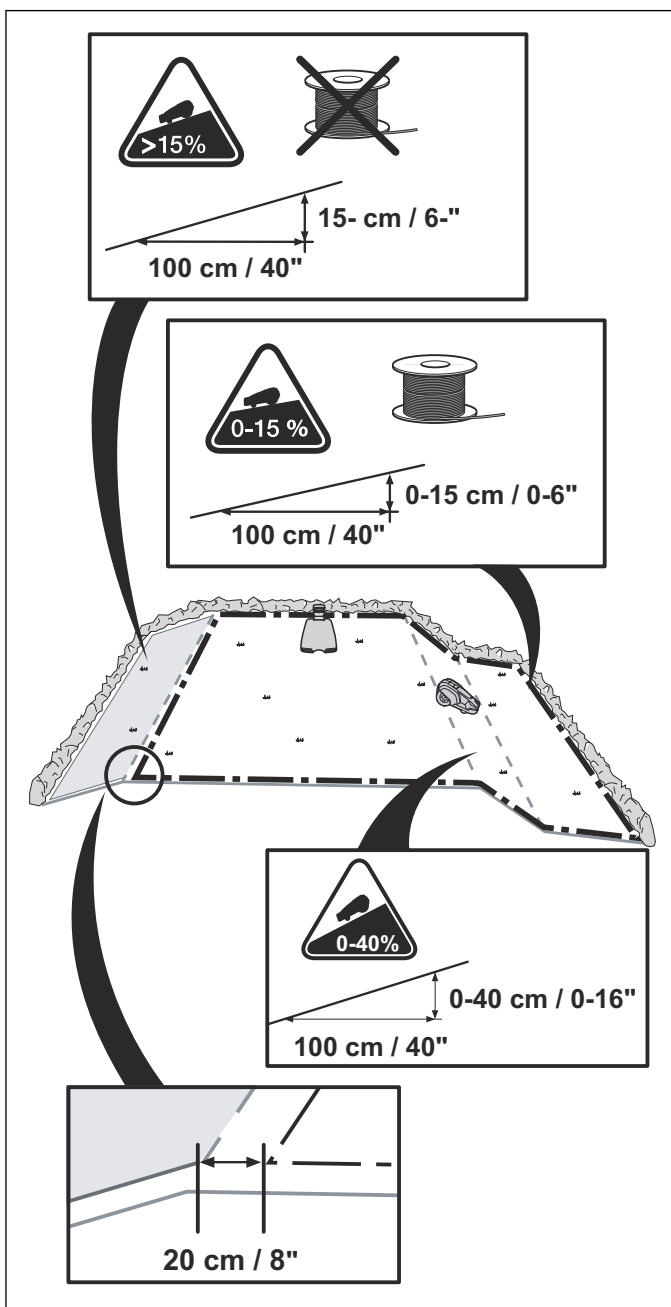
Le fil périphérique ne doit pas être posé sur une pente présentant une inclinaison supérieure à 15 %. Le robot tondeuse risque d'y tourner difficilement. Le robot tondeuse s'arrêtera alors et le message d'erreur *En dehors de la zone de travail* s'affiche. Le risque est à son maximum en cas de temps humide, car les roues sont susceptibles de glisser sur l'herbe mouillée.



Cependant, le fil périphérique peut être posé sur une pente de plus de 15 % s'il existe un obstacle que le robot tondeuse peut heurter, par exemple une barrière ou une haie dense.

Dans la zone de travail, le robot tondeuse peut fonctionner sur des pentes allant jusqu'à 40 %. Les zones plus inclinées doivent être isolées par le fil périphérique.

Lorsqu'une partie d'un bord extérieur de la zone de travail présente une inclinaison supérieure à 15 %, le fil périphérique doit être placé sur le sol horizontal à 20 cm/8 po avant le début de la pente.



3.5.4 Pose du câble périphérique

Si vous souhaitez agraffer le câble périphérique :

- Coupez l'herbe très courte avec une tondeuse standard ou un coupe-herbe à l'endroit où vous allez poser le câble. Il sera alors plus facile de placer le câble près du sol et donc de réduire le risque que le robot de tonte coupe le câble ou endommage l'isolant.
- Veillez à positionner le câble périphérique près du sol et à fixer les agrafes près les unes des autres. Le câble doit être à proximité du sol afin qu'il ne soit pas coupé avant que les racines de l'herbe ne l'aient recouvert. Le fait de tondre l'herbe trop courte juste après l'installation peut aussi endommager l'isolant du câble. Des dommages sur l'isolant pourraient causer des dysfonctionnements au bout de plusieurs semaines, voire plusieurs mois plus tard. Pour éviter cette situation, sélectionnez toujours la hauteur de coupe maximale dans les premières semaines qui suivent l'installation, puis abaissez la hauteur de

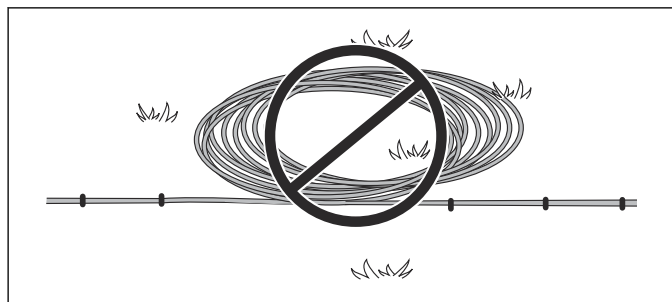
coupe d'un cran toutes les deux semaines jusqu'à obtenir la hauteur de coupe souhaitée.

- Utilisez un marteau pour enfoncer les agrafes dans le sol. Soyez prudent lors de la pose des agrafes et assurez-vous de ne pas comprimer le câble. Évitez les courbes trop prononcées.

Si vous souhaitez enterrer le câble périphérique :

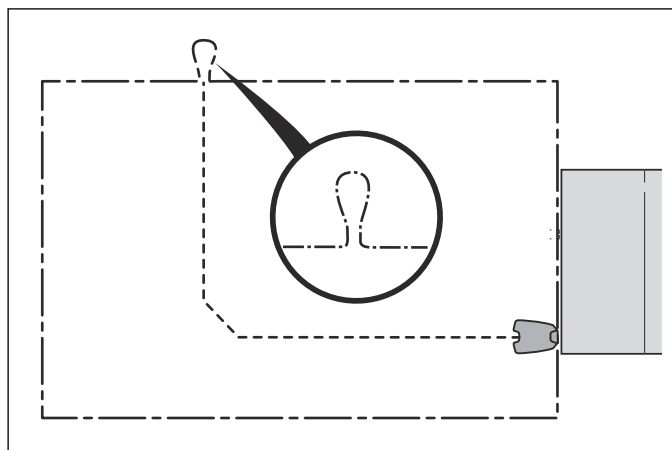
- Veillez à positionner le câble périphérique à une profondeur dans le sol comprise entre 1 et 20 cm (4 à 8 po). Le câble peut être enterré par exemple à l'aide d'un coupe-bordure ou d'une bêche.

Remarque : Tout câble supplémentaire ne doit pas être mis en bobine à l'extérieur du câble périphérique. Ce positionnement peut perturber le robot tondeuse.



3.5.4.1 Œillet pour connecter le câble guide

Pour faciliter la connexion du câble guide au câble périphérique, il est recommandé de créer un œillet avec environ 20 cm/8 po de câble périphérique supplémentaire à l'endroit où le câble guide sera ultérieurement connecté. Il est conseillé de planifier l'emplacement du câble guide avant de positionner le câble périphérique. Voir *Pose du câble périphérique* à la page 19.

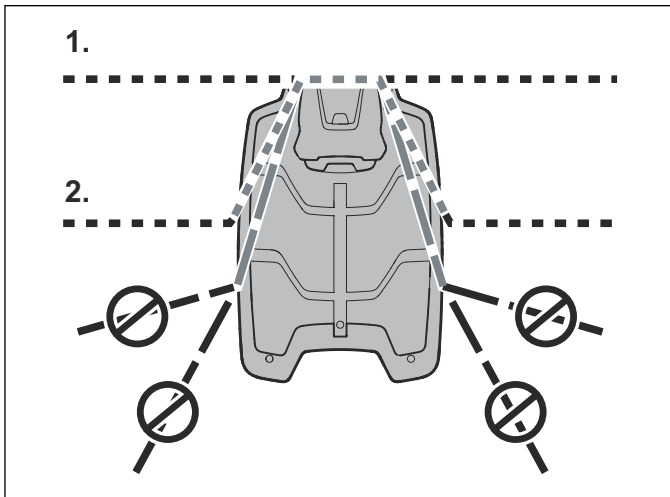


3.5.4.2 Pose du câble périphérique vers la station de charge

Sur son trajet vers la station de charge, le câble périphérique peut être posé entièrement à l'extérieur de la station de charge (voir l'option 1 sur l'image). S'il faut placer en partie la station de charge en dehors de la zone de travail, il est aussi possible de poser le câble sous la plaque de la station de charge (voir l'option 2 sur l'image).

Cependant, la station de charge ne doit pas être placée majoritairement en dehors de la zone de travail, car le

robot tondeuse aurait alors du mal à la trouver (voir l'image).



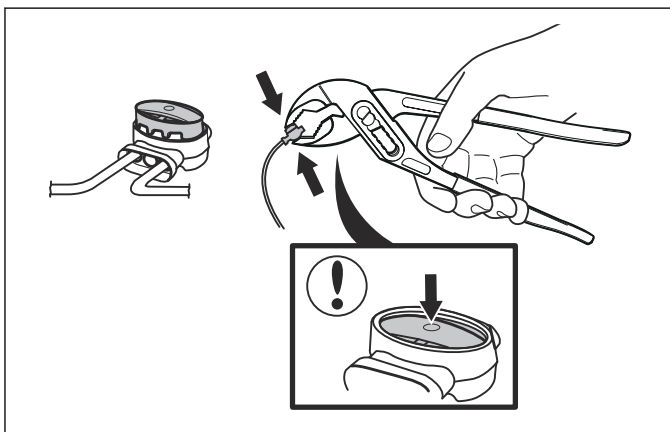
3.5.4.3 Rallongement du câble périphérique



MISE EN GARDE : Des câbles doubles, ou un bloc à borne à vis isolé avec du ruban, ne constituent pas des jonctions satisfaisantes. L'humidité du sol peut causer l'oxydation du câble et, au bout de quelque temps, la rupture du circuit.

Utilisez un raccord d'origine si le câble périphérique n'est pas assez long et doit être rallongé. Il est étanche et offre une connexion électrique fiable.

Insérez les deux extrémités du câble dans le raccord. Vérifiez que les câbles sont insérés complètement dans le raccord, de sorte que les extrémités soient visibles à travers la zone transparente de l'autre côté du raccord. Ensuite, appuyez complètement sur le bouton placé au-dessus du raccord. Utilisez une pince Polygrip pour enfoncer complètement le bouton sur le raccord.



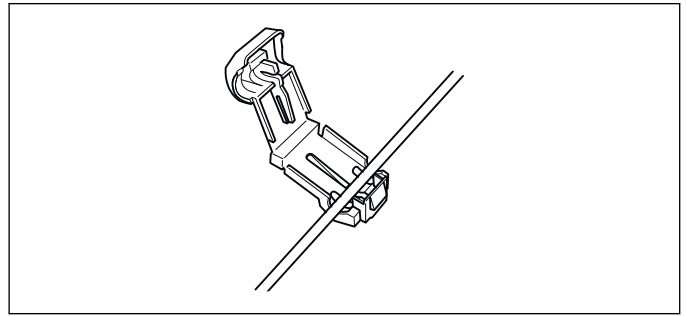
3.6 Connexion du fil périphérique



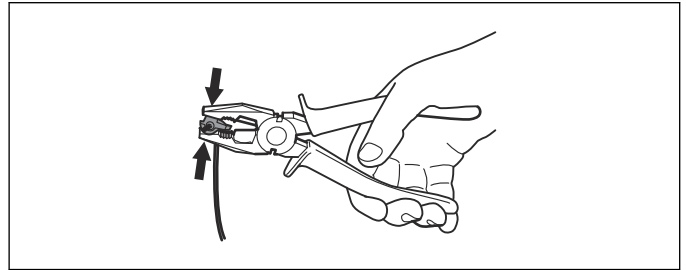
MISE EN GARDE : Le fil périphérique ne doit pas être croisé lors de sa connexion à la station de charge. L'extrémité droite du câble doit être connectée à la broche droite de la station de charge et l'extrémité gauche à la broche gauche.

Connectez le fil périphérique à la station de charge :

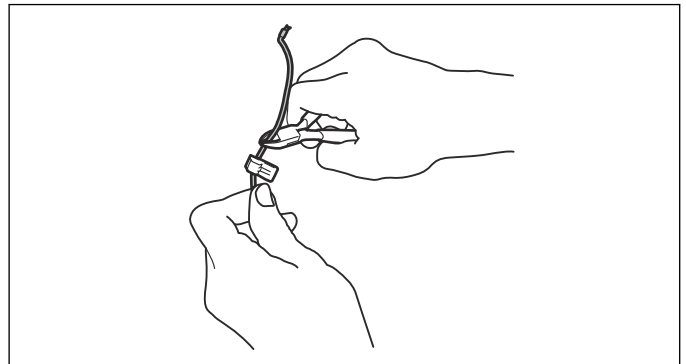
1. Ouvrez le connecteur et placez le câble dans la rainure du connecteur.



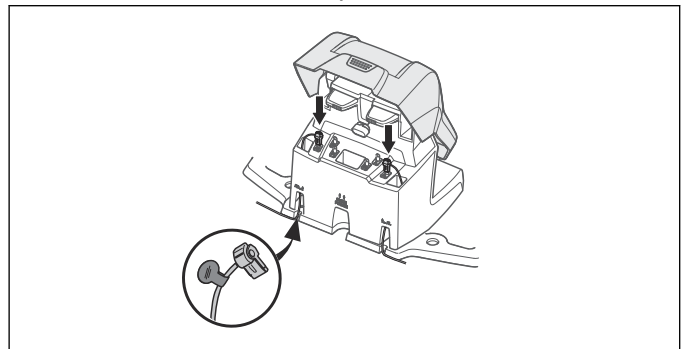
2. Serrez les connecteurs à l'aide d'une pince. Appuyez jusqu'à entendre un clic.



3. Coupez tout excédent de câble périphérique. Coupez à 1 ou 2 cm (0,4 à 0,8 po) au-dessus de chaque connecteur.



4. Basculez le capot protecteur de la station de charge vers l'avant et acheminez les extrémités de câble dans chaque voie à l'arrière de la station de charge. Poussez le connecteur sur les broches de métal, portant les marques AL (gauche) et AR (droite), sur la station de charge.
5. Marquez les câbles à l'aide des marqueurs fournis. Il est ainsi plus facile de connecter les câbles sans vous tromper, si par exemple la station de charge a été remise à l'intérieur pendant l'hiver.

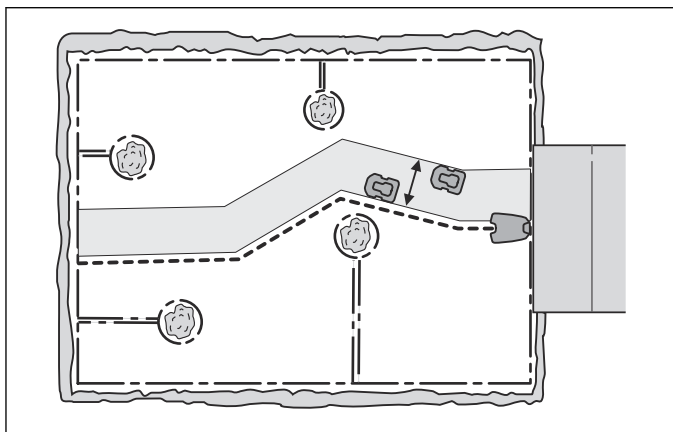


3.7 Installation du câble guide

Le robot tondeuse utilise le câble guide pour retrouver son chemin jusqu'à la station de charge, mais

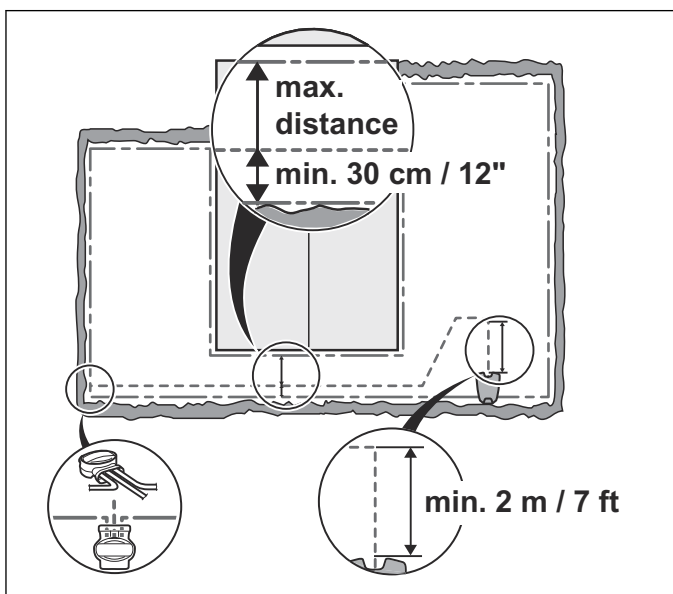
également pour s'orienter jusqu'aux zones éloignées du jardin.

Le même rouleau de câble sert au câble périphérique et au câble guide. Comme le câble périphérique, le câble guide peut être agrafé ou enterré dans le sol.



Le robot tondeuse opère à diverses distances du câble guide pour réduire le risque de formation de traînées. La zone à côté du câble empruntée par le robot tondeuse s'appelle le couloir. Plus le couloir laissé par l'installation est large, plus le risque de traînées est réduit.

Le robot tondeuse se déplace toujours du côté gauche du câble guide, tel qu'observé en faisant face à la station de charge. C'est pourquoi le couloir est placé à gauche du câble guide. Lors de l'installation, il est donc important de laisser autant d'espace libre que possible à gauche du câble guide, tel qu'observé en faisant face à la station de charge.



Comme le câble périphérique, le câble guide peut être agrafé ou enterré dans le sol.

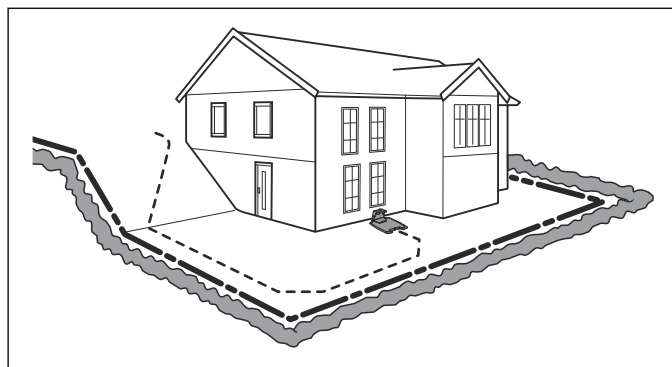


MISE EN GARDE : Assurez le plus d'espace possible à gauche du câble guide (tel qu'observé en faisant face à la station de charge). En outre, il n'est pas permis de positionner le câble guide à moins de 30 cm / 12 po du câble périphérique.

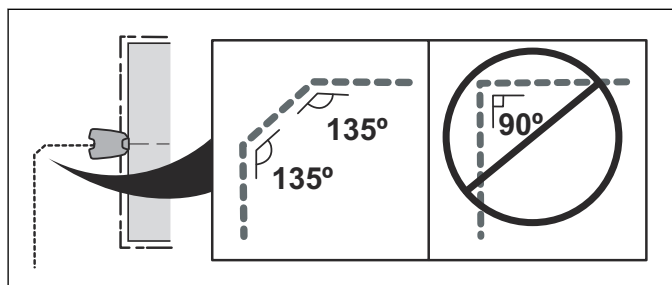
3.7.1 Pose et connexion du câble guide

1. Avant de poser et de brancher le câble guide, il est important de prendre en considération la longueur du câble guide, en particulier dans les installations de grande taille ou complexes. Si le câble guide est plus long que 400 m, le robot de tonte peut avoir du mal à le suivre. Le courant dans le câble guide se dirige toujours vers la gauche depuis la connexion entre le câble guide et le câble périphérique.
2. Basculez le couvercle supérieur de la station de charge vers l'avant et faites passer le câble guide dans l'un des deux canaux marqués « GUIDE » menant à la connexion du câble guide.
3. Branchez un connecteur au câble guide de la même façon que le câble périphérique dans *Connexion du fil périphérique* à la page 20. Branchez-le sur la broche de contact de la station de charge indiquant G1 (G2, G3).
4. Marquez les câbles à l'aide des marqueurs fournis. Il est ainsi plus facile de reconnecter les câbles sans vous tromper, si par exemple la station de charge a été remise à l'intérieur pendant l'hiver.
5. Faites passer le câble guide dans la fente sous la plaque de charge, puis à au moins 2 m en ligne droite depuis le bord avant de la plaque.

Si le câble guide doit être installé sur une pente raide, il est recommandé de placer le câble en formant un angle avec la pente. Le robot de tonte pourra ainsi suivre plus facilement le câble guide sur la pente.

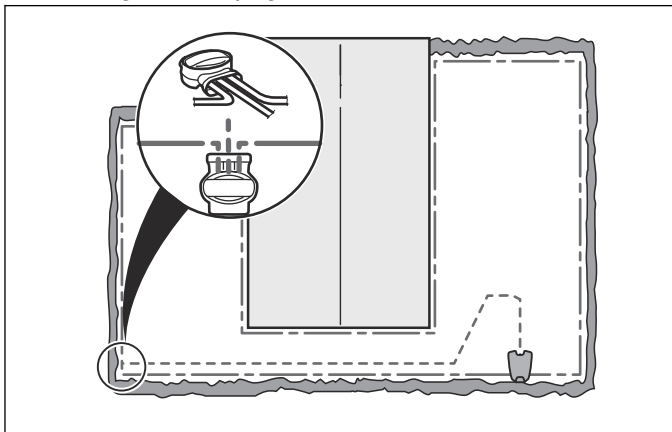


Évitez de poser le câble dans des angles aigus. Il pourrait ainsi être difficile pour le robot de tonte de suivre le câble guide.

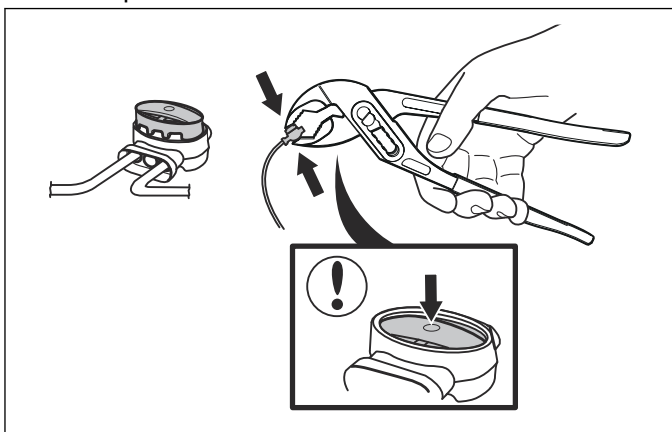


6. Faites courir le câble guide jusqu'au point du câble périphérique où le câble guide doit être connecté.
7. Coupez le câble périphérique en utilisant par exemple un coupe-fil. La connexion du câble guide est plus simple si un œillet a été réalisé dans le câble périphérique, comme précisé dans un

paragraphe précédent. Voir *Œillet pour connecter le câble guide* à la page 19.



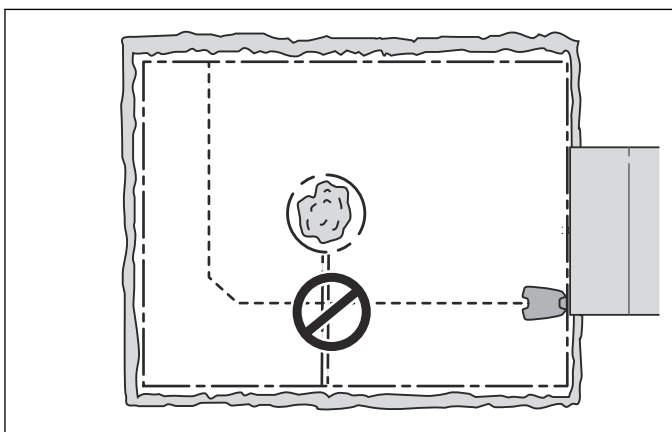
8. Branchez le câble guide au câble périphérique à l'aide d'un raccord :
 - a) Insérez le câble périphérique et le câble guide dans le raccord. Vérifiez que les câbles sont insérés complètement dans le raccord, de sorte que les extrémités soient visibles à travers la zone transparente de l'autre côté du raccord.
 - b) Utilisez une pince Polygrip pour comprimer complètement le bouton sur le raccord. Les trous choisis pour connecter chaque câble ne sont pas importants.



9. Agrafez ou enterrez le raccord dans la pelouse.

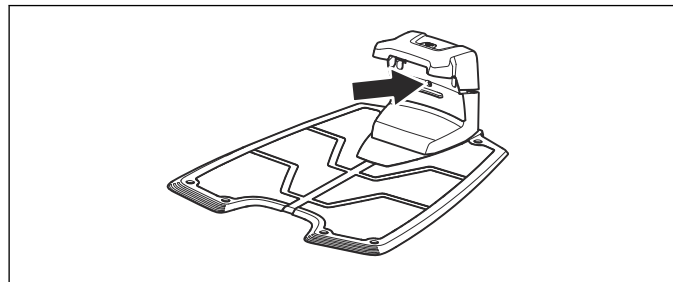


MISE EN GARDE : Le câble guide ne doit pas croiser le câble périphérique, par exemple si le câble périphérique est orienté vers un îlot intérieur.



3.8 Vérification de l'installation

Vérifiez le signal boucle en inspectant le témoin sur la station de charge.



Voir *Témoin de la station de charge* à la page 58 si le témoin ne présente pas de lumière verte fixe ou clignotante.

3.9 Premier démarrage et calibrage

Lorsque l'interrupteur principal est réglé sur la position 1 pour la première fois, une séquence de démarrage dans le menu du robot tondeuse doit être effectuée, ainsi qu'un calibrage automatique du signal de guidage.

1. Ouvrez le capot en appuyant sur le bouton **STOP**.
2. Placez l'interrupteur principal en position 1.

Une séquence de démarrage commence lorsque le robot tondeuse est démarré pour la première fois.

Les éléments suivants sont demandés :

- Langue.
- Pays
- Date
- Temps
- Sélection et confirmation du code PIN personnel. Toutes les combinaisons sont permises, à l'exception de 0000.

Remarque : Utilisez la page *MÉMO* au début du manuel pour noter le code PIN.

3. Placez le robot tondeuse dans la station de charge, puis appuyez sur **START**. Le robot tondeuse démarre alors le calibrage du câble guide.

Appuyez sur **START** et fermez le capot. Le calibrage est réalisé par le robot tondeuse lorsqu'il sort de la station de charge et est exécuté devant la station de charge. À la fin de celle-ci, la tonte peut commencer.

3.10 Test d'arrimage à la station de charge

Avant d'utiliser le robot tondeuse, vérifiez s'il peut suivre le câble guide sur tout le parcours jusqu'à la station de charge et s'il s'y arrime facilement.

La fonction de test se trouve sous *Installation > Retour à la station de charge > Guide > Plus > menu Test du guidage* dans le robot tondeuse. Pour en savoir plus, voir *Périphérique > Plus > Test droit/test gauche* à la page 32.

Si aucun câble guide n'est installé, le test doit être réalisé sur le câble périphérique, dans le sens horaire et antihoraire.

Le système de guidage doit d'abord être calibré si le test ci-dessus doit donner un résultat satisfaisant.

3.11 Panneau de commande

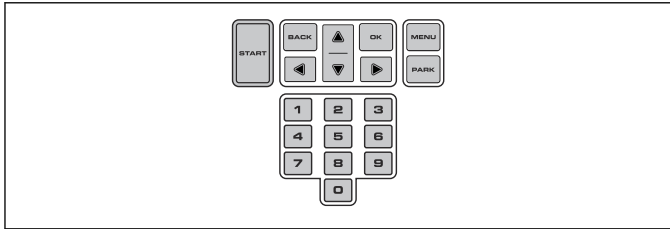
3.11.1 Directives – panneau de commande

Tous les réglages et commandes du robot tondeuse sont effectués à partir du panneau de commande. Toutes les fonctions sont accessibles par le biais d'un certain nombre de menus.

Le panneau de commande est constitué d'un écran et d'un clavier. Toutes les informations sont affichées sur l'écran et toutes les saisies sont effectuées à l'aide des touches.

3.11.2 Clavier

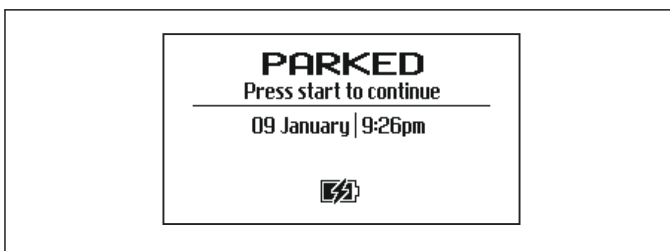
Le clavier comprend six groupes de boutons :



- Le bouton **START** sert à activer le robot tondeuse. C'est normalement le dernier bouton actionné avant de fermer le capot.
- Les boutons **RETOUR** et **OK** servent à naviguer dans le menu. Le bouton **OK** sert aussi à confirmer les réglages.
- Les **flèches** permettent de naviguer dans le menu, mais aussi de sélectionner certaines options de réglage.
- Le bouton **MENU** permet d'accéder au menu principal.
- Le bouton **PARK** sert à envoyer le robot tondeuse vers la station de charge.
- Le **clavier numérique** est utilisé pour saisir des réglages, par exemple le code PIN, l'heure ou la direction de sortie.

3.11.3 Écran

Une fois le bouton **STOP** enfoncé et le capot ouvert, l'écran affiche les informations suivantes :



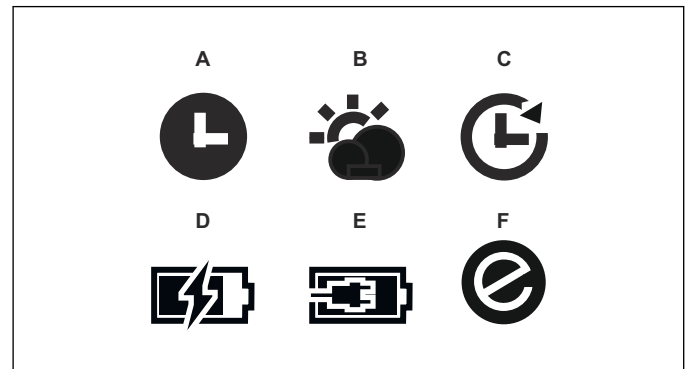
- Informations de fonctionnement, par exemple **TONTE**, **STATIONNÉ** ou **MINUTERIE**. Lorsque vous appuyez sur le bouton d'arrêt pendant le fonctionnement du robot de tonte, son action en cours s'arrête et il affiche par exemple **TONTE** ou **RECHERCHE**. Le texte **PRÊT** s'affiche si le robot de tonte n'est pas dans un mode de fonctionnement précis, par exemple si l'interrupteur principal vient d'être actionné.
- La date et l'heure indiquent l'heure actuelle :

3.11.4 Symboles affichés sur l'écran

Le symbole de l'heure en noir (A) indique que le robot n'est pas autorisé à tondre en raison d'un réglage de minuterie. Si le robot n'est pas autorisé à tondre en raison de la minuterie adaptative, le symbole (B) s'affiche. Si le mode de fonctionnement « *Suspendre la minuterie* » est sélectionné, le symbole (C) s'affiche.

L'état de la batterie indique le niveau de batterie restant. Si le robot de tonte est en chargement, un témoin clignote également au-dessus du symbole de batterie (D). Si le robot de tonte est placé dans la station de charge, mais n'est pas en cours de chargement, (E) s'affiche.

Le symbole du mode ECO (F) s'affiche si le robot de tonte est en *mode ECO*.



3.11.5 Sous-menus

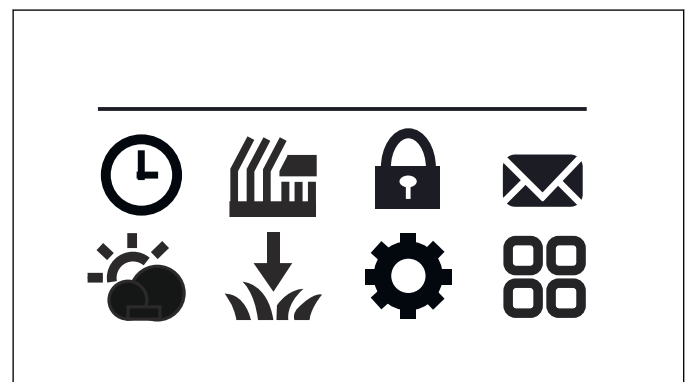
Il existe plusieurs sous-menus par option. Vous pouvez accéder à toutes les fonctions permettant de régler les paramètres du robot tondeuse par le biais de sous-menus.

Certains sous-menus contiennent des options affichant un crochet à gauche. Cela signifie que ces options sont sélectionnées. Cochez ou décochez la case en appuyant sur **OK**.

3.12 Structure de menu

Le menu principal propose huit options :

- *Minuterie*
- *Hauteur de coupe*
- *Sécurité*
- *Messages*
- *Minuterie adaptative*
- *Installation*
- *Réglages*
- *Accessoires*



3.12.1 Menu principal



Minuterie

La fonction de minuterie constitue un moyen idéal pour définir les périodes pendant lesquelles le robot de tonte ne doit pas fonctionner, par exemple quand les enfants jouent dans le jardin. Vous reporter à *Minuterie* à la page 24



Hauteur de coupe

La hauteur de coupe peut être réglée de MIN (2 cm) à MAX (6 cm). Pendant la première semaine qui suit l'installation, la hauteur de coupe doit être réglée sur MAX pour éviter d'endommager la boucle de câble. Après cela, la hauteur de coupe peut être abaissée d'un cran toutes les semaines jusqu'à atteindre la hauteur désirée. Voir *Réglage de la hauteur de coupe* à la page 49.



Sécurité

Ce menu permet de configurer les réglages de sécurité et la connexion entre le robot de tonte et la station de charge. Il y a trois niveaux de sécurité : *Faible*, *Moyen*, *Haut*. Voir *Sécurité* à la page 28.



Messages

L'historique des messages d'informations et d'erreurs peut être consulté à partir de ce menu. En ce qui concerne les messages d'erreur les plus courants, il existe des astuces et des conseils à suivre pour résoudre le problème. Voir *Messages* à la page 29.



Minuterie adaptative

Cette fonction permet au robot de tonte d'ajuster automatiquement ses temps de tonte en fonction de la rapidité à laquelle la pelouse pousse. Le robot de tonte tond plus souvent lorsque la météo favorise la pousse de l'herbe, tandis qu'il tond automatiquement moins souvent lorsque la pelouse pousse moins vite. Voir *Minuterie adaptative* à la page 29.



Installation

Cette fonction de menu sert à personnaliser l'installation. Pour la plupart des zones de travail, il n'est pas nécessaire de modifier les réglages d'usine, mais en fonction de la complexité de la pelouse, le résultat de tonte peut être amélioré si vous changez les réglages manuellement. Voir *Installation* à la page 29.



Réglages

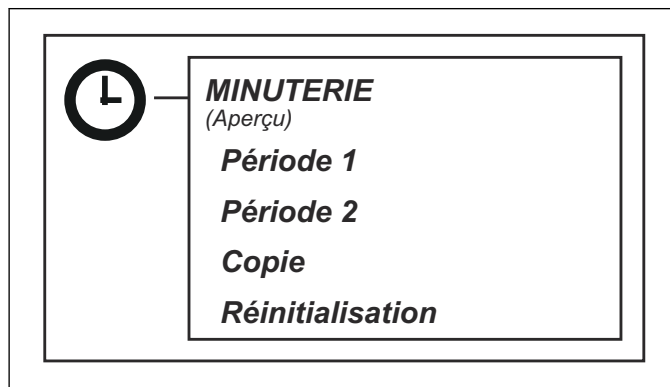
Cette sélection permet de modifier les réglages généraux du robot de tonte, tels que la date et l'heure. Vous pouvez également activer/désactiver le *mode ECO* et la *tonte en spirale*, ou enregistrer vos réglages dans différents *profils*. Voir *Réglages* à la page 34.



Accessoires

Ce menu regroupe tous les réglages relatifs aux accessoires du robot de tonte, comme l'Automower Connect. Contactez votre représentant Husqvarna pour savoir quels accessoires sont offerts pour votre robot de tonte. Voir *Accessoires* à la page 37.

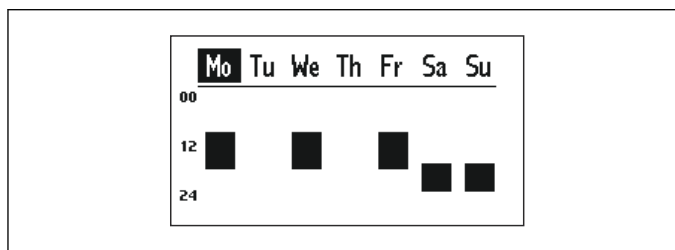
3.13 Minuterie



Pour obtenir le meilleur résultat de tonte, le gazon ne doit pas être coupé trop souvent. Si vous utilisez trop souvent le robot tondeuse sur votre pelouse, cette dernière pourra vous sembler aplatie. De plus, le robot tondeuse est soumis à une usure inutile. Si la zone de travail est inférieure à la capacité de surface du robot tondeuse, la qualité de l'herbe peut encore être améliorée si la coupe est effectuée un jour sur deux au lieu de quelques heures chaque jour. Par ailleurs, interrompez toute tonte pendant au moins trois jours consécutifs une fois par mois. Cela fera le plus grand bien à votre pelouse.

La fonction de minuterie constitue également un moyen idéal pour définir les périodes pendant lesquelles le robot tondeuse ne doit pas fonctionner, par exemple quand les enfants jouent dans le jardin.

Les heures et les jours de fonctionnement sont visibles dans une vue d'ensemble sur l'écran du robot tondeuse. Le temps de tonte par jour est illustré par une barre noire. Le reste du temps, le robot tondeuse est stationné dans la station de charge.



Le réglage d'usine de la minuterie est inactif, ce qui signifie que le robot tondeuse fonctionne 24 heures 7 jours sur 7. Ce réglage convient normalement à une zone de travail correspondant à la capacité maximale; voir *Données techniques* à la page 65.

Si la zone de travail est inférieure à la capacité maximale, la minuterie doit être utilisée pour minimiser l'usure de l'herbe et de la tondeuse. Lorsque vous réglez la minuterie, tenez compte du fait que le robot tondeuse tond environ l'équivalent du nombre de mètres carrés par heure et par jour indiqué dans le tableau de capacité de travail. Voir *Pour régler la minuterie* à la page 48.

3.13.1 Suggestions de minuterie pour Automower 420

Zone de travail	Jours de travail par semaine	Heures de travail par jour	Suggestion d'intervalle de temps
500 m ² /5382 pi ²	5	7,5	7 h 00 à 14 h 30
	7	5,5	7 h à 12 h 30
750 m ² /8073 pi ²	5	11,5	7 h 00 à 18 h 30
	7	8	7 h 00 à 15 h 00
1000 m ² /10764 pi ²	5	15,5	7 h 00 à 22 h 30
	7	11	7 h 00 à 18 h 30
1250 m ² /13455 pi ²	5	19	4 h 00 à 23 h 00
	7	13,5	7 h – 20 h 30
1500 m ² /16146 pi ²	5	23	0 h 00 à 23 h 00
	7	16,5	7 h 00 à 23 h 30
1750 m ² /18837 pi ²	6	22,5	00 h 00 à 22 h 30
	7	19	4 h 00 à 23 h 00
2000 m ² /21528 pi ²	7	22	0 h 00 à 22 h 00
2200 m ² /23681 pi ²	7	24	0 h 00 à 0 h 00

Le tableau ci-dessous fournit des suggestions concernant les différents réglages de minuterie en fonction de la taille de la pelouse. Les durées sont à titre indicatif seulement. Elles peuvent devoir être ajustées en fonction du jardin et, par exemple, de la qualité et de la croissance de l'herbe pendant la saison. Utilisez le tableau comme suit :

- Cherchez la zone de travail qui correspond le mieux à la taille de la pelouse.
- Sélectionnez un nombre approprié de jours de travail (pour certaines zones de travail, sept jours peuvent être nécessaires).
- « Heures de travail par jour » indique le nombre d'heures par jour où le robot tondeuse sera autorisé à travailler par rapport au nombre de jours de travail sélectionné.
- « Suggestion d'intervalle de temps » indique un intervalle de temps qui correspond aux heures de travail requises par jour.

Il est possible de configurer deux périodes de travail par jour. Il peut aussi y avoir des périodes de travail uniques chaque jour, mais il est également possible de copier la ou les périodes de travail du jour actuel vers tous les autres jours.

3.13.2 Suggestions de minuterie pour Automower 430X

Zone de travail	Jours de travail par semaine	Heures de travail par jour	Suggestion d'intervalle de temps
500 m ² /5382 pi ²	5	5,5	7 h à 12 h 30
	7	4	7 h 00 à 11 h 00
750 m ² /8073 pi ²	5	8	7 h 00 à 15 h 00
	7	8,5	7 h à 12 h 30
1000 m ² /10764 pi ²	5	10,5	7 h 00 à 17 h 30
	7	7,5	7 h 00 à 14 h 30
1500 m ² /16146 pi ²	5	16	7 h 00 à 23 h 00
	7	11,5	7 h 00 à 18 h 30
2000 m ² /21528 pi ²	5	21	2 h 00 à 23 h 00
	7	15	7 h 00 à 22 h 00
2500 m ² /26910 pi ²	6	22	1 h 00 à 23 h 00
	7	19	4 h 00 à 23 h 00
3000 m ² /32292 pi ²	7	22,5	1 h 00 à 23 h 30
3200 m ² /34445 pi ²	7	24	0 h 00 à 0 h 00

3.13.3 Suggestions de minuterie pour Automower 440

Zone de travail	Jours de travail par semaine	Heures de travail par jour, heures	Suggestion d'intervalle de temps
500 m ² /5382 pi ²	5	4	7 h 00 à 11 h 00
	7	3	7 h 00 à 22 h 00
750 m ² /8073 pi ²	5	6,5	7 h 00 à 13 h 30
	7	4,5	7 h 00 à 11 h 30
1000 m ² /10764 pi ²	5	8,5	7 h 00 à 15 h 30
	7	6	7 h 00 à 13 h 00
1500 m ² /16146 pi ²	5	12,5	7 h 00 à 19 h 30
	7	9	7 h 00 à 16 h 00
2000 m ² /21528 pi ²	5	17	5 h 00 à 22 h 00
	7	12	7 h 00 à 19 h 00
2500 m ² /26910 pi ²	5	21	3 h 00 à 0 h 00
	7	15	7 h 00 à 22 h 00
3000 m ² /32292 pi ²	6	21	3 h 00 à 0 h 00
	7	18	6 h 00 à 0 h 00
3500 m ² /37674 pi ²	7	21	3 h 00 à 0 h 00
4000 m ² /43056 pi ²	7	24	0 h 00 à 0 h 00

3.13.4 Suggestions de minuterie pour Automower 450X

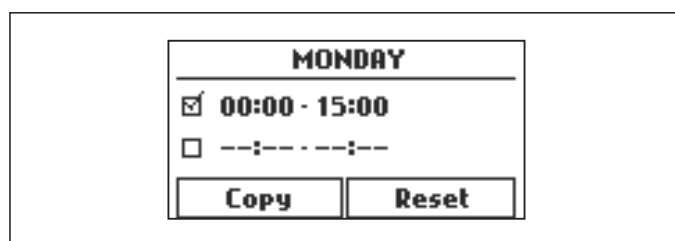
Zone de travail	Jours de travail par semaine	Heures de travail par jour, heures	Suggestion d'intervalle de temps
500 m ² /5382 pi ²	5	3,5	7 h 00 à 10 h 30
	7	2,5	7 h 00 à 21 h 30
750 m ² /8073 pi ²	5	5,5	7 h à 12 h 30
	7	4	7 h 00 à 11 h 00
1000 m ² /10764 pi ²	5	7	7 h 00 à 14 h 00
	7	5	7 h 00 à 12 h 00
1500 m ² /16146 pi ²	5	10,5	7 h 00 à 17 h 30
	7	7,5	7 h 00 à 14 h 30
2000 m ² /21528 pi ²	5	13,5	7 h – 20 h 30
	7	10	7 h 00 à 17 h 00
2500 m ² /26910 pi ²	5	17	5 h 00 à 22 h 00
	7	12	7 h 00 à 19 h 00
3000 m ² /32292 pi ²	5	20,5	3 h 00 à 23 h 30
	7	14,5	7 h 00 à 21 h 30
3500 m ² /37674 pi ²	5	24	0 h 00 à 0 h 00
	7	17	6 h 00 à 23 h 00
4000 m ² /43056 pi ²	6	22,5	00 h 00 à 22 h 30
	7	19,5	4 h 00 à 23 h 30
4500 m ² /48438 pi ²	6	24	0 h 00 à 0 h 00
	7	22	2 h 00 à 0 h 00
5000 m ² /53820 pi ²	7	24	0 h 00 à 0 h 00

3.13.5 Modifier une journée

Commencez par sélectionner le jour à modifier dans l'écran « Aperçu » en utilisant les **flèches** gauche/droite, puis en appuyant sur **OK**.

Deux intervalles de temps par jour peuvent être saisis. Pour saisir un intervalle destiné à la *Période 1*, assurez-vous d'abord que la case à côté de *Période 1* est cochée. Pour cocher/décocher la case, sélectionnez-la et appuyez sur **OK**. Entrez l'heure à l'aide du pavé numérique.

La *Période 2* est entrée de la même manière que la *Période 1*. Deux intervalles peuvent être utiles pour libérer la pelouse afin d'effectuer d'autres activités à certaines heures, par exemple en entrant *Période 1* : 0 h 00 à 15 h 00 et *Période 2* : 21:00 à 0 h 00 La tondeuse reste alors stationnée dans la station de charge entre 15 h et 21 h.

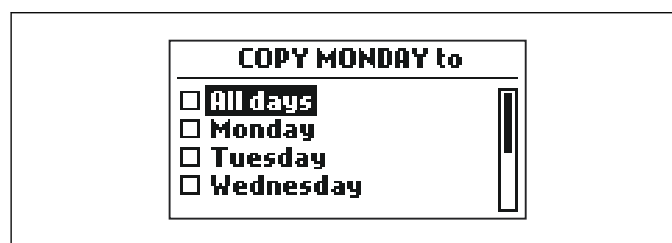


Pour désactiver la tonte pendant une journée entière, décochez les deux périodes.

3.13.6 Copie

Utilisez cette fonction pour copier les réglages du jour en cours vers les autres jours.

Choisissez *Copie* à l'aide des **flèches**, puis appuyez sur **OK**. Puis, utilisez les **flèches** haut et bas pour déplacer le curseur entre les jours. Les heures seront copiées vers les jours marqués par **OK**.



3.13.7 Réinitialisation

Cette fonction réinitialise la minuterie aux réglages d'usine, spécifiant que le robot tondeuse peut fonctionner 24 heures sur 24, 7 jours sur 7.

Réinitialiser la — *Aujourd'hui*
minuterie — *Toute la semaine*

3.13.7.1 Jour en cours

Cette fonction réinitialise le jour sélectionné dans le système d'onglets.

Le réglage d'usine spécifie que le robot tondeuse peut fonctionner 24 heures sur 24.

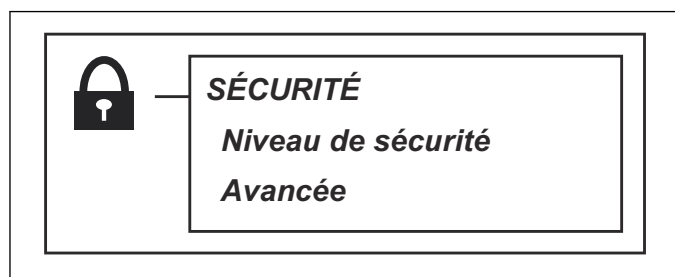
3.13.7.2 Toute la semaine

Cette fonction réinitialise tous les jours de la semaine.

Le réglage d'usine spécifie que le robot tondeuse peut fonctionner 24 heures sur 24, 7 jours sur 7.

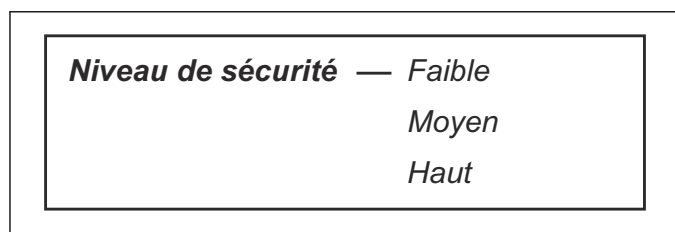
3.14 Sécurité

Cette sélection permet de configurer les réglages de sécurité et la connexion entre le robot tondeuse et la station de charge.



3.14.1 Niveau de sécurité

Il y a trois niveaux de sécurité parmi lesquels choisir.



Les niveaux de sécurité *Faible* et *Moyen* empêchent tout accès au robot tondeuse sans code PIN. Le niveau *Haut* comprend également un avertissement sonore si le bon code PIN n'est pas saisi après un laps de temps déterminé.

Si le code PIN saisi est erroné 5 fois de suite, le robot tondeuse est verrouillé pendant un moment. Le temps de verrouillage s'allonge à chaque nouvelle tentative infructueuse.

Fonction	Faible	Moyen	Haut
Serrure-minuterie	X	X	X
Demande de code PIN		X	X
Alarme			X

3.14.1.1 Serrure-minuterie

Cette fonction implique que pour pouvoir démarrer le robot tondeuse après 30 jours d'inutilisation, il vous faudra d'abord saisir le bon code PIN. Au-delà des

30 jours, le robot tondeuse continue de tondre normalement, mais le message *Entrer le code PIN* s'affiche lors de l'ouverture du capot. Saisissez de nouveau votre code et appuyez sur **OK**.

3.14.1.2 Demande de code PIN

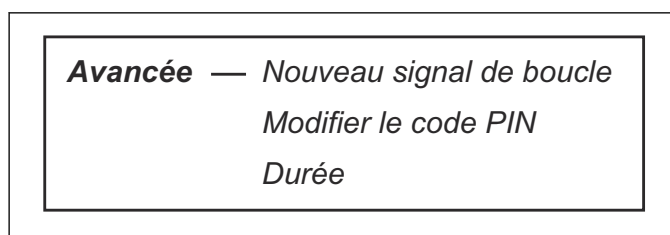
Cette fonction implique que le robot tondeuse requiert un code PIN lorsque l'interrupteur principal est en position *1* et chaque fois que le capot est ouvert. Vous devez saisir le bon code PIN pour utiliser le robot tondeuse.

Si le code PIN saisi est erroné 5 fois de suite, le robot tondeuse est verrouillé pendant un moment. Le temps de verrouillage s'allonge à chaque nouvelle tentative infructueuse.

3.14.1.3 Alarme

Grâce à cette fonction, une alarme retentit si le code PIN n'est pas saisi dans les 10 secondes après avoir appuyé sur le bouton **STOP** ou après avoir soulevé le robot tondeuse quelle que soit la raison. Un bip indique que le code PIN doit être saisi pour éviter de déclencher l'alarme. Il est possible d'éteindre l'alarme à tout moment si vous entrez le bon code PIN.

3.14.2 Avancé



3.14.2.1 Nouveau signal boucle

Le signal boucle est choisi de façon aléatoire pour créer un lien unique entre le robot tondeuse et la station de charge. Dans de rares cas, il peut s'avérer nécessaire de générer un nouveau signal, par exemple si deux installations voisines ont un signal très similaire.

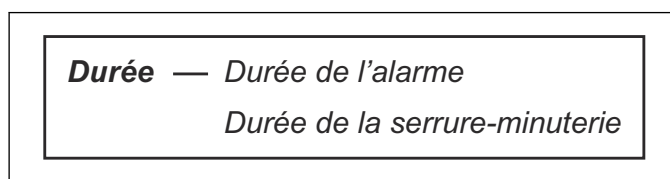
1. Placez le robot tondeuse dans la station de charge.
2. Sélectionnez *Nouveau signal boucle* dans le menu.
3. Appuyez sur **OK** et attendez la confirmation que le signal boucle a été généré. Cela prend environ 10 secondes généralement.

3.14.2.2 Modifier le code PIN

Saisissez le nouveau code PIN et appuyez sur **OK**. Confirmez en saisissant le même code de nouveau et en appuyant sur **OK**. Une fois le code PIN modifié, le message *Code PIN modifié* s'affiche à l'écran.

Notez le nouveau code PIN sur la ligne à cet effet dans la fiche « Mémo ». Voir *Mémo* à la page 3.

3.14.2.3 Durée



Durée de l'alarme

Lorsque la fonction *Alarme* est activée (sécurité *haute*), il est également possible de sélectionner la durée du signal d'alarme. Vous pouvez choisir un chiffre entre 1 et 20 minutes.

Durée de la serrure-minuterie

Vous pouvez définir une serrure-minuterie pour décider du nombre de jours devant s'écouler avant que le code PIN ne doive être saisi avant utilisation. Vous pouvez sélectionner un délai entre 1 et 90 jours.

3.15 Messages

Dans ce menu, vous pouvez consulter les messages d'erreur et d'information précédents. En ce qui concerne les messages d'erreur les plus courants, il existe des astuces et des conseils à suivre pour résoudre le problème.



3.15.1 Messages d'erreur

Si le robot tondeuse est perturbé de quelque manière que ce soit, par exemple en se coinçant sous une branche tombée, un message s'affiche à l'écran pour indiquer le dysfonctionnement et l'heure à laquelle cela s'est produit.

Si le même message d'erreur revient plusieurs fois, cela peut indiquer qu'il faut ajuster l'installation ou le robot tondeuse. Voir *Messages d'erreur à la page 53* pour en savoir plus sur les raisons possibles de chaque message.

Cette liste contient les 50 derniers messages d'erreur triés par date, le dernier incident apparaissant en haut de la liste.

La date et l'heure auxquelles sont apparus les messages d'erreur peuvent être affichées si vous sélectionnez un message d'erreur et appuyez sur le bouton **OK**.

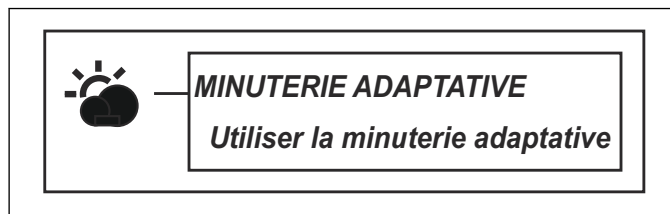
Des conseils et astuces vous indiquant comment modifier le message d'erreur s'affichent également.

3.15.2 Messages d'info

Les messages indiqués à l'écran n'ayant pas été causés par une erreur sont enregistrés sous l'en-tête *Messages d'info*. *Pente trop importante* est un exemple de ce type de message. Voir *Messages d'information à la page 56* pour en savoir plus sur les raisons possibles de chaque message.

Cette liste contient les 50 derniers messages d'erreur triés par date, le dernier incident apparaissant en haut de la liste.

3.16 Minuterie adaptative



La minuterie adaptative permet au robot de tonte d'ajuster automatiquement ses temps de tonte en fonction de la rapidité de croissance de l'herbe.

Lorsque la minuterie adaptative est activée, le robot de tonte a besoin de temps pour décider de l'heure de tonte optimale pour la zone de travail concernée. C'est la raison pour laquelle quelques jours peuvent s'écouler avant que le résultat de tonte ne soit optimal.

Le robot de tonte ne peut pas fonctionner plus longtemps que les réglages de la minuterie. Pour optimiser la performance de la minuterie adaptative, il est donc recommandé lors du réglage de la minuterie de désélectionner uniquement les heures auxquelles le robot de tonte ne doit pas fonctionner. Les autres heures doivent rester disponibles pour la minuterie adaptative.

Quand la minuterie adaptative est activée, il est très important de vérifier régulièrement que le disque de coupe est propre et que les lames sont en bon état. De l'herbe enroulée autour de l'arbre du disque de coupe ou des lames émoussées peuvent affecter le fonctionnement de la minuterie adaptative.

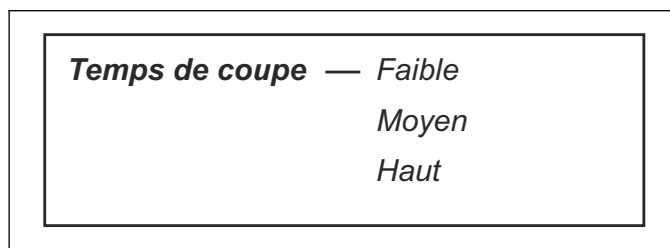
3.16.1 Pour activer la minuterie adaptative

Cochez la case en appuyant sur **OK** pour activer la minuterie adaptative.

3.16.2 Temps de coupe

Si le résultat de tonte n'est pas optimal lorsque vous utilisez la *Minuterie adaptative*, les réglages *Temps de coupe* peuvent nécessiter un ajustement.

Plus le temps de tonte choisi est long, plus le robot tondeuse sera autorisé à tondre longtemps.



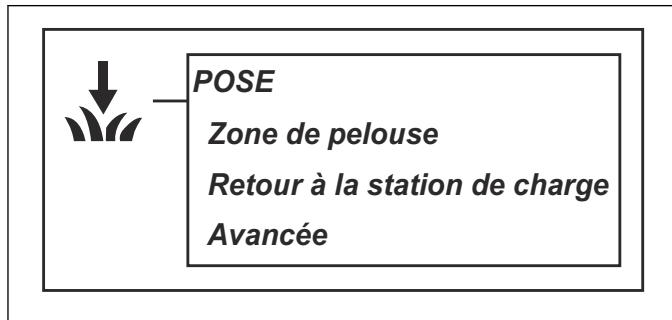
3.16.2.1 Pour ajuster le temps de coupe

1. Placez le curseur sur *Temps de coupe*, puis appuyez sur **OK**.
2. Utilisez les **flèches** droite et gauche pour augmenter ou diminuer le temps de coupe selon trois intervalles prédéfinis.

3.17 Installation

Pour la plupart des zones de travail, il n'est pas nécessaire de modifier les réglages d'usine, mais parfois, en fonction de la complexité de la pelouse, le

résultat de tonte peut être amélioré si vous changez les réglages manuellement.



3.17.1 Zone de pelouse

Cette fonction de menu sert à diriger le robot de tonte vers les sections éloignées de la zone de travail. Très importante, elle permet de maintenir une tonte uniforme sur toute la zone de travail. Dans les terrains de forme très complexe où, par exemple, plusieurs zones sont reliées par des passages étroits, la tonte peut être améliorée en procédant aux réglages manuels indiqués ci-dessous.

Il est aussi possible de tester les paramètres de sortie et de déterminer la distance séparant la station de charge d'une zone éloignée.

Les réglages d'usine du Automower 420 et du Automower 440 permettent au robot de tonte de suivre le câble guide de 300 m (984 pi) dans 20 % des fois où il quitte la station de charge. Si le câble guide est en fait moins long que 300 m (984 pi), le robot tondeuse le suivra jusqu'à l'endroit où le câble guide est connecté au câble périphérique.

Il n'est pas nécessaire de régler manuellement la zone de tonte pour Automower 430X et Automower 450X. Ces appareils utilisent un GPS intégré pour vérifier quelles zones ont été tondues et, par conséquent, lesquelles doivent encore être tondues. Les modèles Automower 430X et Automower 450X se rendront automatiquement aux sections de la zone de travail qui sont difficiles d'accès.

Remarque : Aucun réglage manuel n'est requis si la navigation assistée par GPS est utilisée.

3.17.2 Navigation assistée par GPS

La navigation assistée par GPS est applicable pour Automower 430X et Automower 450X uniquement. Ces appareils utilisent un GPS intégré pour vérifier quelles zones ont été tondues et, par conséquent, lesquelles doivent encore être tondues. Après quelques jours de fonctionnement, le robot de tonte produit une carte de la zone de travail. Les modèles Automower 430X et Automower 450X définissent automatiquement la distance et la proportion des sections de la zone de travail qui sont difficiles d'accès.

Remarque : Si le même robot de tonte est utilisé pour plusieurs stations de charge rapprochées (des voisins par exemple), la navigation assistée par GPS ne peut être utilisée que dans l'une des zones de travail. Sinon,

la carte numérique pourrait être trompeuse et la zone de tonte pourrait être réduite.

3.17.2.1 Désactivation de la navigation assistée par GPS (Automower 430X et Automower 450X)

Si vous souhaitez utiliser les réglages manuels, vous devez désactiver la navigation assistée par GPS. Lorsque vous désactivez la navigation assistée par GPS, la carte GPS est automatiquement réinitialisée.

Utilisez les touches fléchées pour marquer la zone à réglage manuel et appuyez sur **OK**.

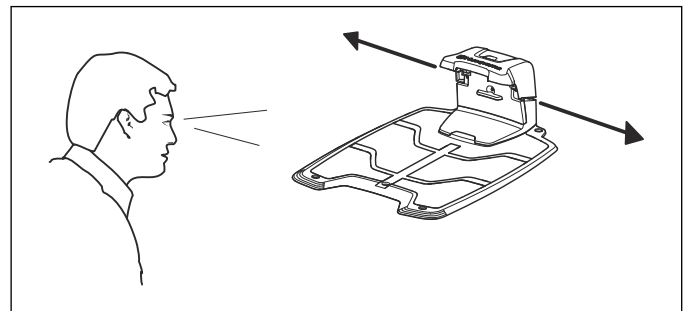
3.17.3 Zone 1-5

Vous pouvez définir jusqu'à cinq zones éloignées (trois pour le Automower 420). Certaines sélections spécifiques sont nécessaires pour permettre au robot de tonte d'atteindre la zone éloignée.

Remarque : Quand la navigation assistée par GPS est activée, celle-ci sera utilisée tant qu'un service GPS est disponible – même si des réglages manuels ont été effectués. Les réglages manuels seront utilisés uniquement quand aucun service GPS n'est disponible.

3.17.3.1 Area 1-5 > Comment?

Indiquez le sens (droite, gauche ou « Guide ») en fonction de la direction dans laquelle doit se diriger le robot. La direction (droite ou gauche) est considérée lorsque l'on regarde la station de charge.



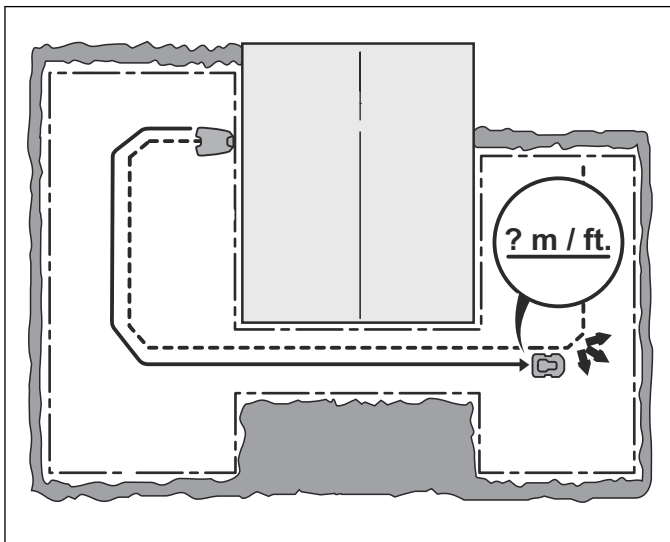
Utilisez les **flèches** droite et gauche pour naviguer entre les différentes options.

3.17.3.2 Area 1-5 > Jusqu'à quelle distance?

Entrez la distance en mètres depuis la station de charge jusqu'à la zone éloignée où le robot tondeuse commence à tondre, en suivant le câble électrique.

Utilisez les **flèches** droite et gauche pour naviguer entre les différentes options.

Conseil! Utilisez la fonction *Test (Area 1-5 > Plus > Test)* pour déterminer la distance à laquelle se situe la zone éloignée. La distance en mètres s'affichera sur l'écran de la tondeuse lorsque le bouton **STOP** est enfoncé. Voir *Comment mesurer la distance jusqu'à une zone éloignée* à la page 31. La distance mesurée qui s'affiche à l'écran peut être enregistrée directement dans la zone éloignée sélectionnée. N'importe quelle valeur actuelle sera écrasée par la nouvelle distance mesurée.



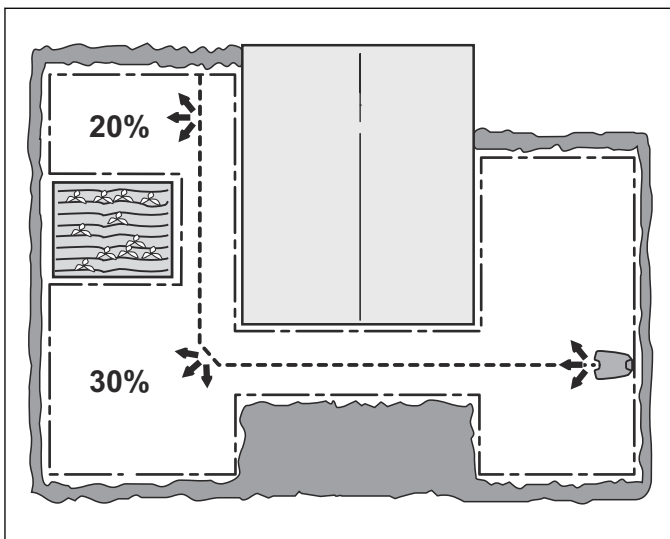
3.17.3.3 Area 1-5 > À quelle fréquence?

La fréquence à laquelle le robot tondeuse doit être dirigé vers la zone éloignée est sélectionnée sous forme de proportion du nombre total de fois où il quitte la station de charge. Dans tous les autres cas, le robot tondeuse commence à tondre à la hauteur de la station de charge.

Sélectionnez le pourcentage correspondant à la taille de la zone éloignée par rapport à la zone de travail totale. Si la zone éloignée est par exemple égale à la moitié de la zone de travail totale, vous devez sélectionner 50 %. Un chiffre plus faible peut être spécifié si la zone éloignée est plus petite. Si plusieurs zones sont utilisées, tenez compte du fait que le chiffre total ne peut pas être supérieur à 100 %.

Comparez avec les exemples dans *Exemples de disposition de cour à la page 42*.

Utilisez le **clavier numérique** pour spécifier la part en pourcentage.



3.17.3.4 Area 1-5 > Désactiver

Chaque zone peut être activée et désactivée sans avoir à entrer de nouveau les réglages. Sélectionnez *Désactiver* et appuyez sur **OK**.

3.17.3.5 Test : Area 1-5

Pour tester les réglages sélectionnés :

1. Placez le robot tondeuse dans la station de charge.

2. Utilisez les **flèches** vers le bas et droite/gauche pour sélectionner la zone à tester à partir de l'écran *Aperçu de la zone de pelouse*. Appuyez sur **OK**.
3. Sélectionnez *Plus*, puis appuyez sur **OK**.
4. Sélectionnez *Test*, puis appuyez sur **OK**.
5. Appuyez sur **START**, puis fermez le capot.
6. Le robot tondeuse quitte alors la station de charge et commence à suivre le câble guide jusqu'à la zone éloignée. Assurez-vous que le robot tondeuse peut suivre le câble guide tout au long de la distance requise.
7. Le test est validé lorsque le robot tondeuse peut suivre le câble guide jusqu'au point de départ requis sans rencontrer de problème.

3.17.3.6 Comment mesurer la distance jusqu'à une zone éloignée

1. Placez le robot tondeuse dans la station de charge.
2. Dans le menu *Area 1-5 > Jusqu'à quelle distance?*, saisissez une distance qui dépasse sans l'ombre d'un doute le chiffre réel. La distance maximale pouvant être saisie est 500 mètres.
3. Sélectionnez *Area 1-5 > Plus > Test*, puis appuyez sur **OK**.
4. Appuyez sur **START**, puis fermez le capot.
5. Appuyez sur **STOP** lorsque le robot tondeuse atteint la position requise. La distance est désormais indiquée à l'écran. Ce chiffre peut maintenant être enregistré dans *Area 1-5 > Jusqu'à quelle distance?*

3.17.3.7 Area 1-5 > Plus > Réinitialiser

Cette fonction permet de réinitialiser le réglage d'une zone individuelle au réglage d'usine. Pour réinitialiser un réglage de zone, sélectionnez *Area 1-5 > Plus > Réinitialiser* à l'aide des **flèches** gauche/droite, puis appuyez sur **OK**.

3.17.4 Retour à la station de charge

Le robot de tonte peut être réglé de façon à chercher la station de charge d'au moins une des trois manières suivantes : Guide, Câble périphérique et Station de charge. Les réglages d'usine sont définis pour que ces trois options de recherche soient automatiquement combinées pour trouver la station de charge le plus rapidement possible, mais pour que le risque de formation de traînées soit limité.

Par exemple, dans les jardins très complexes où plusieurs zones sont reliées par des passages étroits, le temps nécessaire pour trouver la station de charge diminue si vous effectuez les réglages manuels indiqués ci-dessous.

Le robot de tonte démarre toujours la recherche de la station de charge en utilisant la méthode aléatoire.

Si le robot de tonte n'a pas trouvé la station de charge au bout d'un certain temps de recherche aléatoire, il se met à chercher les câbles guides, et le câble périphérique après un temps supplémentaire, et suit l'un de ces câbles jusqu'à la station de charge. Ces périodes sont indiquées en minutes et sont appelées « délais ».

Exemple :

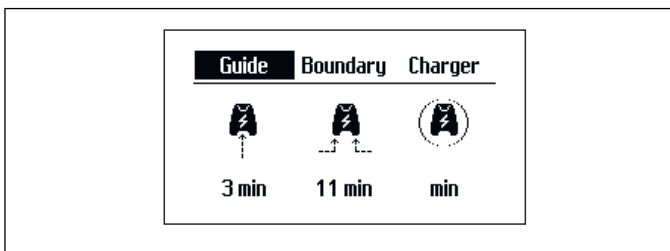
Délais de trois minutes pour Guide et de onze minutes pour le câble périphérique. Le robot de tonte cherche donc de manière aléatoire pendant trois minutes, puis se met à la recherche des câbles guides pendant huit minutes. S'il n'a pas trouvé de câble guide au bout de cette période, il part aussi à la recherche du câble périphérique.

Il est évidemment possible de spécifier le même délai pour les câbles guides et le câble périphérique, par exemple cinq minutes. Dans ce cas, le robot de tonte cherche aléatoirement pendant cinq minutes et s'il n'a pas trouvé la station de charge, il continue à chercher en suivant soit les câbles guides, soit le câble périphérique, selon ce qu'il atteint en premier.

En général, un long délai diminue le risque de formation de traînées (le robot de tonte trouve plus souvent la station de charge grâce à la méthode aléatoire), mais rallonge le temps de recherche. Un délai court a l'effet contraire, c'est-à-dire que des temps de recherche courts augmenteront le risque de formation de traînées le long des câbles guides et des câbles périphériques.

3.17.4.1 Vue d'ensemble

Cet aperçu résume les réglages sélectionnés pour chaque méthode de recherche. Pour modifier les réglages d'une méthode, sélectionnez la méthode en utilisant les **flèches** gauche et droite, puis appuyez sur **OK**.

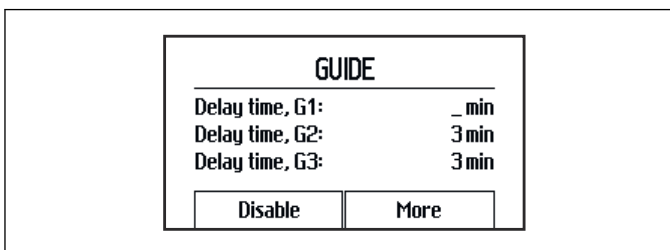


3.17.4.2 Guide

Déplacez le curseur vers le câble guide souhaité.

Utilisez le **clavier numérique** pour saisir le délai.

Le délai est normalement compris entre 0 et 10 minutes.



3.17.4.3 Guide > Désactiver/activer

Normalement, il est inutile de désactiver la méthode « Guide », même s'il n'y a aucun câble guide installé. Cependant, pour désactiver la méthode « Guide », sélectionnez *Désactiver* et appuyez sur **OK**.

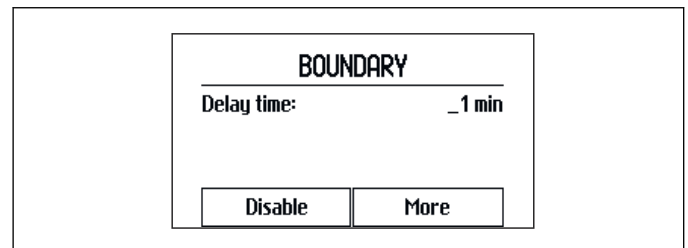
3.17.4.4 Câble périphérique

Utilisez le **clavier numérique** pour saisir le délai.

Ce délai est généralement plus long que celui de *Guide*, car il est souvent préférable que le robot tondeuse suive l'un des câbles guides pour retrouver la station de

charge. Le délai est normalement spécifié entre 10 et 20 minutes, mais il peut être plus court si un câble guide n'est pas installé et s'il est peu probable que le robot tondeuse trouve la station de charge de façon aléatoire.

Si le robot tondeuse croise un câble guide lorsqu'il suit le câble périphérique, il arrêtera de suivre le câble périphérique et commencera plutôt à suivre le câble guide jusqu'à la station de charge.



3.17.4.5 Câble périphérique > Désactiver/activer

Si l'installation n'est pas du tout propice à suivre le câble périphérique, la case de la méthode « Périphérique » doit être décochée. Pour désactiver la méthode de câble périphérique, sélectionnez *Désactiver* et appuyez sur **OK**.

3.17.4.6 Périphérique > Plus > Test droit/test gauche

L'essai des réglages sélectionnés est une étape essentielle de l'installation.

1. Placez le robot tondeuse à environ 3 m (10 pi) du câble périphérique, face au câble.
2. La fonction de test est disponible dans *Installation > Retour à la station de charge > Périphérique*.
3. Sélectionnez *Plus*, puis appuyez sur **OK**.
4. Sélectionnez *Test droit/test gauche*, puis appuyez sur **OK**.
5. Appuyez sur **START**, puis fermez le capot.
6. Vérifiez que le robot tondeuse suit le fil de guidage sur tout le parcours vers la station de charge et qu'il s'y arrime. Le test est réussi uniquement si le robot tondeuse parvient à suivre le fil de guidage sur toute la distance et s'arrime immédiatement. S'il ne parvient pas à s'arrimer à la première tentative, il réessaie automatiquement. L'installation n'est pas validée si deux tentatives ou plus sont nécessaires pour qu'il s'arrime à la station de charge.

Généralement, si le robot tondeuse n'arrive pas à suivre le câble, c'est parce que des obstacles proches du câble n'ont pas été isolés ou que le câble guide n'a pas été posé en angle dans une pente raide. Assurez-vous que la station de charge, le câble périphérique et le câble guide sont installés conformément aux instructions indiquées dans *Emplacement de prédilection pour la station de charge* à la page 13, *Planification de mise en place du câble périphérique* à la page 16 et *Pose et connexion du câble guide* à la page 21.

À l'aide de la fonction *Test*, le robot tondeuse se déplace le plus loin possible du câble conformément à la largeur de couloir choisie.

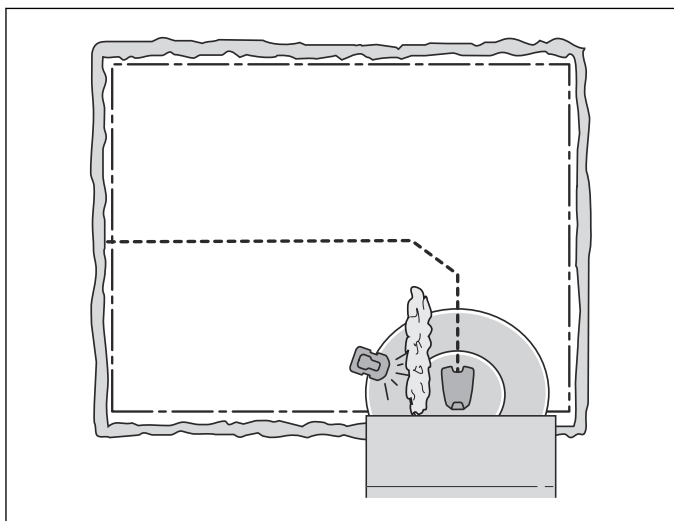
3.17.4.7 Périphérique > Plus > Réinitialiser

Les réglages spéciaux de chaque méthode. *Périphérique* peut être réinitialisé aux réglages d'usine.

1. Pour réinitialiser, sélectionnez la méthode en utilisant les **flèches** gauche et droite, puis appuyez sur **OK**.
2. Sélectionnez *Plus*, puis *Réinitialiser* et appuyez sur **OK**.

3.17.4.8 Portée de la station de charge

Dans de rares cas, il existe diverses raisons de réduire la portée de la station de charge. Cela peut s'avérer nécessaire si, par exemple, la station de charge est située à proximité d'un buisson ou d'un mur empêchant le robot tondeuse de s'arrimer à la station de charge, malgré le contact établi avec les signaux de la station de charge. Dans ces cas, il est préférable de déplacer la station de charge, mais si cela est impossible, la portée de la station de charge peut être réduite. La station de charge a trois différents intervalles : *Max*, *Moyen*, *Min*. Le réglage d'usine est à *Max*.



Remarque : La portée de la station de charge ne doit être diminuée qu'exceptionnellement. Habituellement, il est préférable de déplacer la station de charge à un endroit plus approprié dans la zone de travail.

3.17.5 Avancé

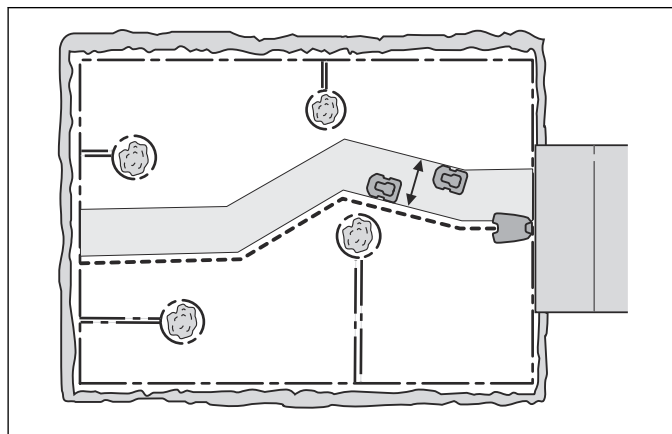
L'en-tête *Avancé* donne accès à des réglages supplémentaires concernant le comportement du robot tondeuse. Les réglages de ce menu ne sont nécessaires que si un contrôle accru du robot est requis, par exemple dans les jardins complexes. Les réglages d'usine conviennent à la plupart des zones de travail.

Avancée — *Largeur de couloir*
Angles de sortie
Distance de recul
Dépasser le câble

3.17.5.1 Largeur de couloir

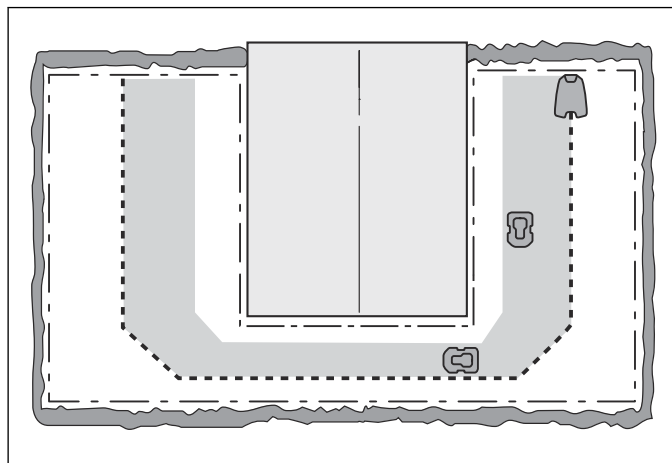
La largeur de couloir est la mesure de la distance à partir du câble guide/périphérique que le robot tondeuse peut parcourir lorsqu'il le suit vers et depuis la station de

charge. La zone à côté du câble empruntée par le robot tondeuse s'appelle le couloir.



L'utilisation de distances variées permet de réduire le risque de formation de traînées. Par conséquent, il est recommandé de choisir la plus grande largeur de couloir possible en fonction de la zone de travail.

Le robot tondeuse ajuste la largeur de couloir en fonction de la taille de la zone de travail lorsqu'il suit le câble guide. Le mécanisme automatique intégré permet au robot tondeuse de varier la distance le séparant du câble selon l'endroit où il se trouve dans la zone de travail. Par exemple, il diminue automatiquement la largeur du couloir dans les passages étroits.



Les réglages d'usine peuvent servir pour de nombreuses zones de travail, par exemple le robot tondeuse peut utiliser lui-même les fonctions intégrées pour travailler dans le couloir le plus large possible. Par exemple, dans les jardins plus complexes où le câble guide est placé à proximité d'obstacles ne pouvant pas être isolés à l'aide du câble périphérique, la sécurité fonctionnelle peut être améliorée si vous procédez aux réglages manuels indiqués ci-dessous.

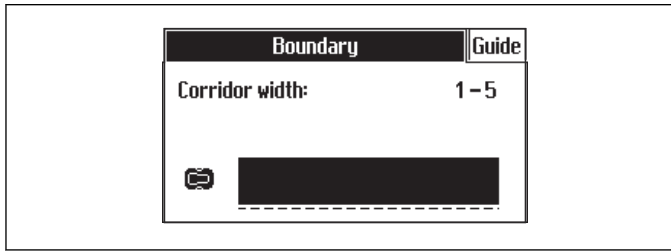
3.17.5.2 Largeur de couloir > Périphérique

La largeur de couloir du périphérique est définie par intervalles allant de 1 à 9. Le premier chiffre de l'intervalle indique la distance la plus courte jusqu'au câble périphérique et le deuxième la distance la plus longue.

La distance séparant le robot tondeuse du câble périphérique dépend de la disposition de la zone de travail.

Utilisez le **clavier numérique** pour spécifier l'intervalle souhaité.

Le réglage d'usine est 3-6.



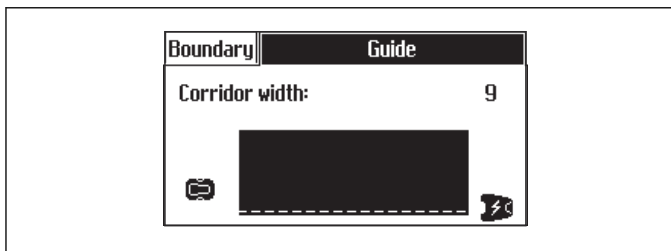
3.17.5.3 Largeur de couloir > Guide

La largeur de couloir du guide est réglée automatiquement. Uniquement dans certaines rares occasions, il convient de saisir des réglages manuels. La largeur de couloir du guide peut être réglée entre 0 et 9.

Si la valeur spécifiée est 0, le robot de tonte chevauchera le câble guide; autrement dit, il circulera jusqu'au milieu du câble guide.

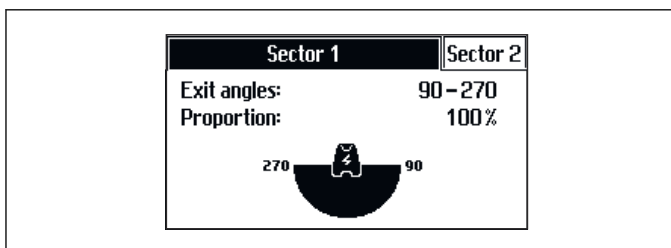
Utilisez les **flèches** pour spécifier la valeur souhaitée.

Le réglage d'usine est 9.



3.17.5.4 Angles de sortie

Normalement, le robot de tonte quitte la station de charge dans une direction allant de 90° à 270° du secteur de sortie. Si vous modifiez les angles de sortie, le robot de tonte peut atteindre plus facilement la zone de travail la plus étendue si la station de charge est placée dans un passage.



3.17.5.5 Angles de sortie > Secteurs

Le robot tondeuse peut être réglé pour un ou deux secteurs de sortie. Si la station de charge est située dans un passage, deux angles de sortie, par exemple 70°-110° et 250°-290°, peuvent être utilisés.

Lorsque l'option à deux angles de sortie est utilisée, il faut aussi spécifier la fréquence à laquelle le robot tondeuse doit quitter la station de charge dans le *Secteur 1*. Dans ce cas, utilisez la fonction *Proportion* en indiquant initialement un pourcentage.

Par exemple, un pourcentage de 75 % signifie que le robot tondeuse quitte la station de charge par le

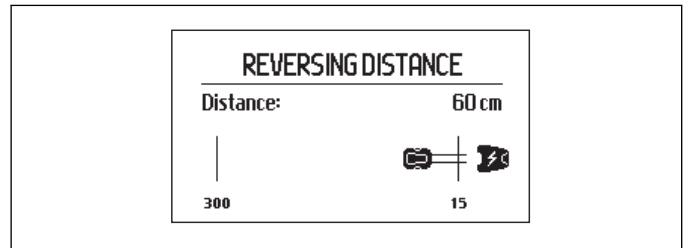
Secteur 1 dans 75 % des cas et par le *Secteur 2* dans 25 % des cas.

Utilisez le **clavier numérique** pour spécifier les angles requis en degrés pour les secteurs et la proportion en pourcentage.

3.17.5.6 Distance de recul

Cette fonction vous permet de contrôler la distance que le robot tondeuse doit parcourir en quittant la station de charge avant de commencer à tondre. Elle s'avère pratique par exemple si la station de charge est située sous une véranda ou dans un autre espace limité.

Utilisez le **clavier numérique** pour spécifier la distance de recul requise en centimètres. Le réglage d'usine est de 60 cm (24 po).

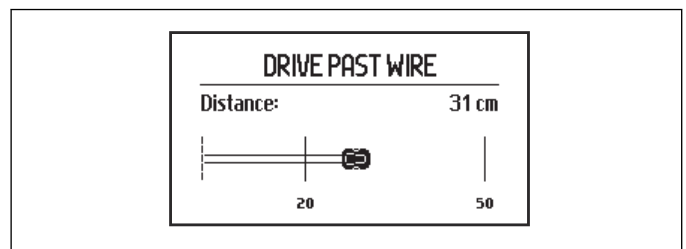


3.17.5.7 Dépasser le câble

L'avant du robot de tonte dépasse toujours le câble périphérique d'une distance spécifique avant que le robot ne se retourne. La distance par défaut est 31 cm (12 po), mais elle peut être modifiée si nécessaire. Vous pouvez sélectionner un chiffre entre 20 et 50.

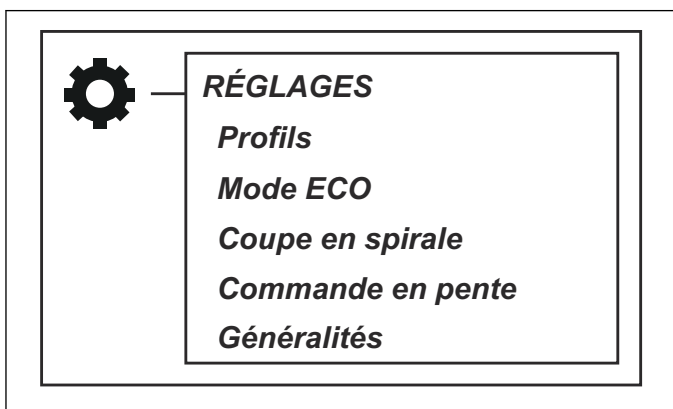
Notez que la distance indiquée est approximative et doit être considérée uniquement comme un guide. La distance réelle de dépassement du robot de tonte au-delà du câble périphérique peut varier.

Indiquez le nombre de centimètres que vous souhaitez comme dépassement du câble périphérique et appuyez sur **OK**.



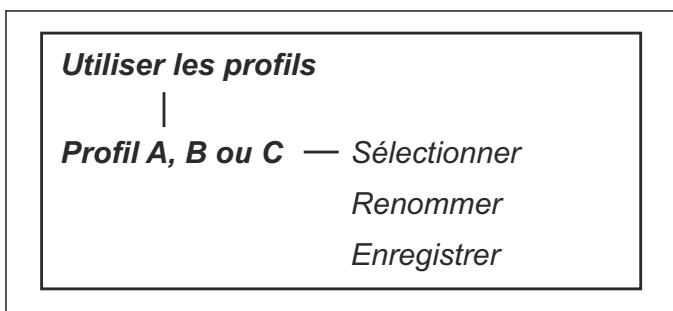
3.18 Réglages

Cette sélection vous permet de modifier les réglages généraux du robot tondeuse.



3.18.1 Profils

La fonction *Profils* vous permet de mémoriser différents réglages par utilisateur. Jusqu'à trois profils différents peuvent être mémorisés. La connexion unique entre le robot et la station de charge est mémorisée dans les profils. Les réglages peuvent donc être facilement mémorisés et réutilisés si le robot tondeuse tond plusieurs jardins, par exemple. Ce réglage permet de connecter jusqu'à trois stations de charge au même robot tondeuse.



3.18.1.1 Mémorisation des réglages dans un profil

Commencez par paramétrer les réglages sur la tondeuse, qui seront mémorisés dans le profil.

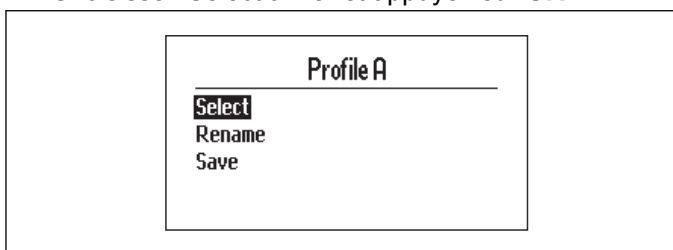
1. Sélectionnez *Utiliser les profils* et appuyez sur **OK**.
2. Sélectionnez le profil à mémoriser en déplaçant le curseur à l'aide des **flèches** vers le haut et vers le bas, et appuyez sur **OK**.
3. Cochez la case *Enregistrer* et appuyez sur **OK**, puis sur la **flèche** gauche et enfin sur **OK**. Tous les réglages sont maintenant mémorisés dans le profil sélectionné.

Si des réglages non mémorisés dans le profil sont ajoutés, le symbole * s'affiche à côté du nom du profil.

3.18.1.2 Utiliser un profil

Pour activer et utiliser un profil, et donc utiliser les réglages mémorisés, suivez les étapes suivantes.

1. Sélectionnez le profil à activer et appuyez sur **OK**.
2. Choisissez *Sélectionner* et appuyez sur **OK**.



Le robot tondeuse utilisera désormais les réglages mémorisés dans le profil.

3.18.1.3 Modifier le nom d'un profil

Les noms des profils peuvent être modifiés afin qu'il soit plus facile de se rappeler quels réglages sont mémorisés dans les profils respectifs.

1. Sélectionnez le nom du profil à modifier, puis appuyez sur **OK**.
2. Sélectionnez *Renommer* et appuyez sur **OK**.
3. Déplacez le curseur avec les **flèches** et appuyez sur **OK** pour sélectionner une lettre. Appuyez sur **RETOUR** pour enregistrer le nouveau nom.

Les noms des profils sont indiqués dans le menu *Réglages – Profils*. Le nom du profil sélectionné est également visible sur la page d'accueil.

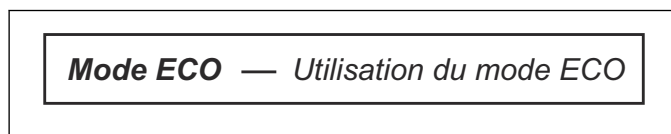
3.18.1.4 Pour connecter une nouvelle station de charge au robot tondeuse

1. Commencez par enregistrer un profil à utiliser avec la station de charge d'origine.
2. Puis, réglez le robot avec la nouvelle station de charge où il sera connecté.
3. Sélectionnez *Nouveau signal boucle*; voir *Avancé à la page 28*
4. Enregistrez un profil pour la nouvelle station de charge.

Pour utiliser le robot tondeuse avec la station de charge d'origine, vous devez sélectionner le premier profil. Pour utiliser le robot tondeuse avec la nouvelle station de charge, sélectionnez ce profil.

3.18.2 Mode ECO

Cette fonction désactive automatiquement les signaux dans le câble périphérique, les câbles guides et la station de charge lorsque le robot tondeuse n'est pas en train de tondre, c'est-à-dire lorsque le robot tondeuse est en charge ou n'est pas autorisé à tondre en raison des réglages de la minuterie.



Le *mode ECO* convient à une utilisation en présence d'équipement sans fil non compatible avec le robot tondeuse, comme certains appareils auditifs ou ouvre-portes de garage.

Lorsque le *mode ECO* est activé, le témoin de la station de charge clignote en vert. Le *mode ECO* signifie que le robot tondeuse ne peut démarrer que s'il se trouve dans la station de charge et non à l'extérieur dans la zone de travail.

En *mode ECO*, il est très important de toujours appuyer sur le bouton **STOP** avant de retirer le robot tondeuse de la station de charge. Autrement, il n'est pas possible de démarrer le robot tondeuse. Si vous avez accidentellement retiré la tondeuse sans avoir d'abord appuyé sur le bouton **STOP**, remettez-la dans la station de charge et appuyez sur le bouton **STOP**. Ce n'est que

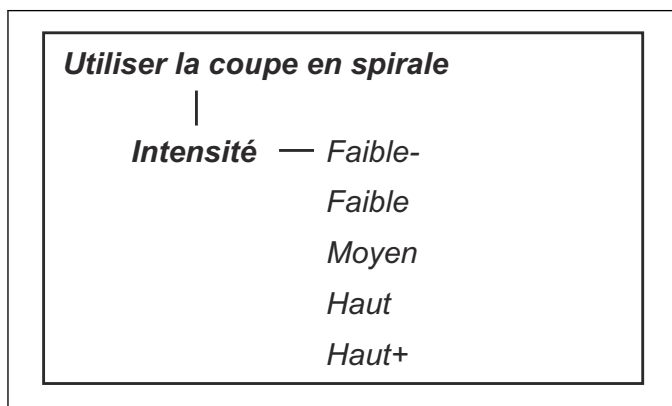
dans ces conditions que le robot tondeuse pourra démarrer dans la zone de travail.

Sélectionnez *ECO mode* et appuyez sur **OK** pour activer le *mode ECO*.

Remarque : Appuyez toujours sur le bouton **STOP** avant de retirer le robot tondeuse de la station de charge. Autrement, le robot tondeuse ne démarrera pas dans la zone de travail en *mode ECO*.

3.18.3 Coupe en spirale

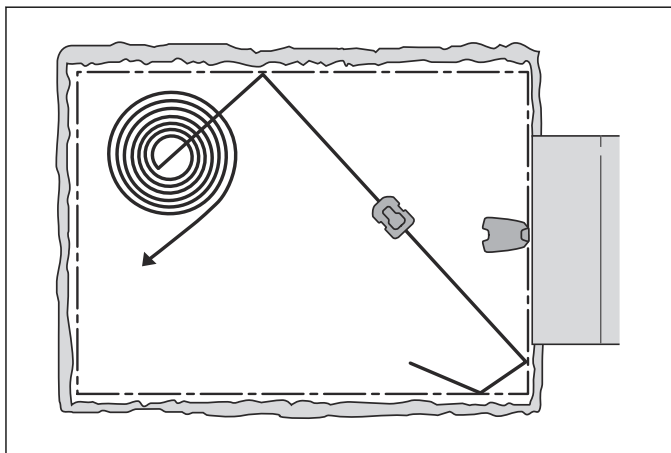
Lorsque le robot tondeuse atteint une zone où il détecte une herbe plus haute que la moyenne, il peut modifier sa trajectoire de déplacement. Il suit alors une spirale afin de tondre plus rapidement la zone où l'herbe est plus haute.



La coupe en spirale est activée par défaut; décochez la case pour la désactiver.

Le degré de sensibilité peut être ajusté afin de définir la hauteur que doit atteindre l'herbe avant de déclencher la coupe en spirale. Une sensibilité *Faible- / Faible* signifie que la coupe en spirale est déclenchée moins souvent. Une sensibilité *Haut / Haut+* signifie que la coupe en spirale est déclenchée plus souvent.

Afin de minimiser le risque d'usure du gazon dans les pentes raides, la coupe en spirale ne démarre pas dans des pentes inclinées de plus de 15 %.



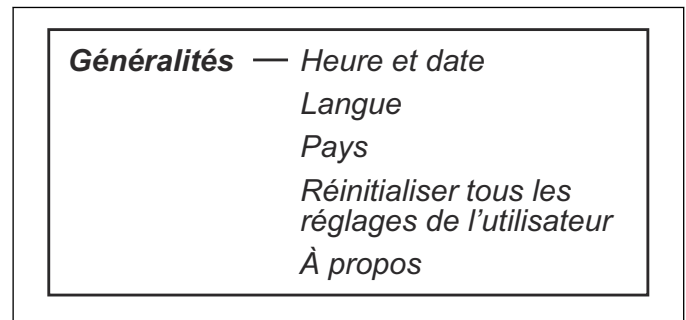
3.18.4 Commande en pente

Afin de réduire l'usure de la pelouse près du câble périphérique dans les pentes, le robot de tonte évite de reculer dans les descentes. Lorsqu'il approche du câble périphérique, il rebondit ou fait demi-tour. La commande

en pente est activée par défaut. Décochez la case pour le désactiver.

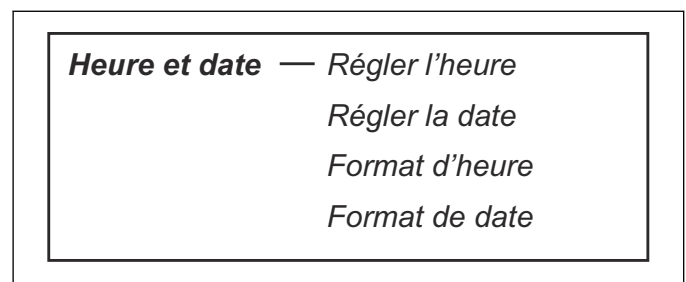
3.18.5 Généralités

Régler la langue et l'heure ou réinitialiser les réglages d'utilisateur aux valeurs d'usine par défaut.



3.18.5.1 Heure et date

Cette fonction vous permet de régler l'heure et la date ainsi que les formats requis.



- **Régler l'heure :** Entrez la bonne heure et appuyez sur **OK** pour quitter.
- **Régler la date :** Entrez la bonne date et appuyez sur **OK** pour quitter.
- **Format d'heure :** Placez le curseur sur le format d'heure requis : 12 h ou 24 h. Appuyez sur **OK** pour quitter.
- **Format de date :** Placez le curseur sur le format de date requis :
AAAA-MM-JJ (année-mois-jour)
MM-JJ-AAAA (mois-jour-année)
JJ-MM-AAAA (jour-mois-année)
Appuyez sur **OK** pour quitter.

3.18.5.2 Langue

Réglez la langue avec cette fonction.

Pour sélectionner une langue : Placez le curseur sur la langue requise, puis appuyez sur **OK**.

3.18.5.3 Pays

Cette fonction vous permet de sélectionner le pays dans lequel votre robot tondeuse est utilisé.

Placez le curseur sur le pays et appuyez sur **OK**.

3.18.5.4 Réinitialiser tous les réglages de l'utilisateur

Cette fonction vous permet de réinitialiser le robot tondeuse aux réglages d'usine par défaut.

Les réglages suivants ne sont toutefois pas modifiés :

- Niveau de sécurité
- Code PIN

- Signal boucle
- Messages
- Date et heure
- Langue
- Pays

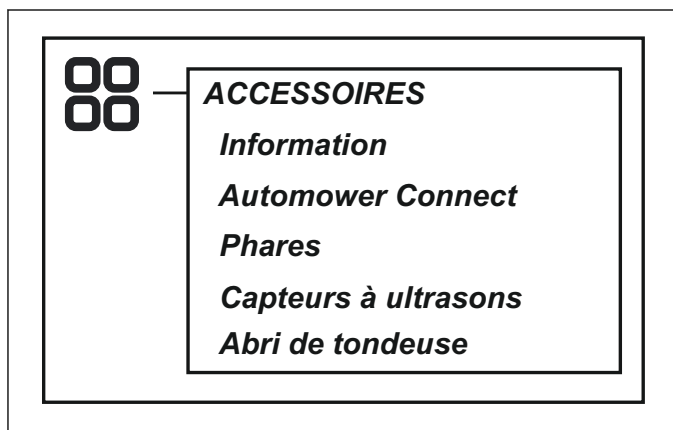
1. Sélectionnez *Réinitialiser tous les réglages de l'utilisateur* dans le menu, puis appuyez sur **OK**.
2. Confirmez en appuyant sur **OK**.

3.18.5.5 À propos

Le menu *À propos* fournit des informations relatives au numéro de série et aux différentes versions logicielles du robot tondeuse.

3.19 Accessoires

Les réglages des accessoires montés sur le robot peuvent être effectués dans ce menu.



3.19.1 Information

Ce menu regroupe les accessoires montés sur le robot. Contactez votre représentant local Husqvarna pour en savoir plus sur les accessoires offerts.

3.19.2 Automower Connect

Automower Connect est inclus dans le Automower 430X/450X et offert en accessoire avec le Automower 420/440.

Automower Connect relie le système de menu du robot de tonte à votre téléphone intelligent, ce qui permet la lecture et la modification à distance des réglages du robot de tonte. Grâce à cette application, vous pouvez recevoir le statut actuel de votre robot de tonte et lui transmettre des commandes de n'importe où dans le monde. En cas de vol, vous recevrez une alarme et serez en mesure de suivre la position du robot de tonte. Certains pays ne prennent pas en charge Automower Connect en raison de réseaux cellulaires non compatibles. Veuillez contacter votre représentant Husqvarna pour plus d'informations.

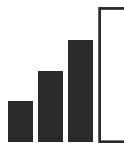
3.19.2.1 Mise en route

Téléchargez l'application Automower Connect à partir d'App Store ou de Google Play. Une fois l'application téléchargée, vous pouvez indiquer une adresse courriel et un mot de passe pour créer un compte Automower Connect. Vous recevrez une validation par courriel à l'adresse que vous avez fournie. Suivez les instructions du courriel pour valider votre compte dans les

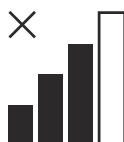
24 heures. Si ce n'est pas fait à l'intérieur du délai prévu, vous devrez créer votre compte à nouveau. Une fois le compte créé dans l'application, vous pouvez jumeler le robot de tonte et votre téléphone intelligent.

3.19.2.2 Icônes de statut dans le robot tondeuse

Avec l'application Automower® Connect activée, de nouvelles icônes s'affichent à l'écran ralenti du robot tondeuse.



Les barres indiquent la puissance du signal de la réception GPRS.



Un X à côté des barres indique qu'un problème est survenu concernant la connexion avec le serveur Internet.



Le symbole de carte SIM indique qu'il y a un problème avec la carte SIM ou le module. Assurez-vous que la carte SIM peut prendre en charge une communication de données de 2 G, qu'il y a suffisamment de fonds sur la carte (s'applique aux cartes SIM prépayées) et que les réglages du APN concordent.

3.19.2.3 Menu principal

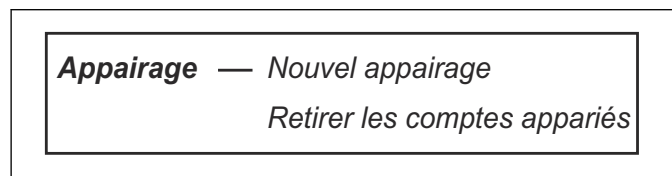
Le menu principal d'Automower Connect est composé des éléments suivants :

- *État* : Affiche des détails sur le statut du robot de tonte et permet de lui envoyer des commandes.
- *Géorepérage* : L'épingle de position initiale sur la carte indique le point de départ du robot de tonte. Un cercle autour de l'épingle indique le rayon du géorepérage. La seconde épingle sur la carte indique la position réelle du robot de tonte. Cette fonction permet de suivre les mouvements du robot de tonte, par exemple en cas de vol. Cliquez sur l'épingle pour afficher les coordonnées du robot de tonte.
- *Réglages* : Afficher et modifier tous les réglages disponibles dans le menu du robot de tonte, à l'exception des réglages de sécurité.

3.19.2.4 Mes tondeuses

Lorsque vous choisissez *Mes tondeuses*, vous pouvez gérer tous les robots tondeuses jumelés à votre compte, ainsi qu'en ajouter des nouveaux.

3.19.2.5 Appariement avec Automower Connect



Sélectionnez la fonction Accessoires > Automower Connect > *Appariement* > *Nouvel appariement*. Lorsque l'application vous invite à le faire, entrez le code à six chiffres apparaissant sur l'affichage du robot de tonte.

Entrez également le nom du robot de tonte dans l'application. Automower Connect est toujours connecté à votre robot de tonte tant que le téléphone intelligent est en contact avec le réseau mobile, que le robot de tonte est chargé et que l'interrupteur principal est en position 1.

3.19.2.6 Géorepérage

Géorepérage — Géorepérage

Avant que le géorepérage ne puisse être utilisé, son point central (origine) et sa sensibilité doivent être définis. Cette opération ne peut être effectuée qu'à partir du menu de la tondeuse.

Placez la tondeuse au centre de votre jardin. Sélectionnez *Accessoires* > *Automower Connect* (PIN du robot tondeuse requis) > *Géorepérage*. Activez cette fonction en sélectionnant *Activer le géorepérage* et en appuyant sur **OK**. Sélectionnez *Nouveau point central* pour définir l'origine du géorepérage. La sensibilité du géorepérage peut être modifiée en fonction de votre cour. La sensibilité peut être réglée sur *Faible*, *Moyen* ou *Haut*. Plus la sensibilité est élevée, plus l'alarme est activée facilement. Si l'alarme se déclenche trop facilement, vous devez sélectionner une valeur moindre dans l'option de sensibilité du géorepérage.

Lorsque vous remisez le robot tondeuse pendant une longue période, par exemple pendant l'hiver, nous vous recommandons de désactiver l'interrupteur principal. Avec la fonction de géorepérage activée, vous aurez besoin du code PIN afin d'éteindre le robot tondeuse. Une fois l'interrupteur principal désactivé, la fonction « Connect » reste active pendant encore 12 heures. Par la suite, il ne sera plus possible de communiquer avec le robot tondeuse et la fonction de géorepérage sera désactivée.

3.19.2.7 Communication

Communication — Utiliser les SMS Numéros de téléphone SMS

Utiliser les SMS

La fonction SMS doit être activée à partir du menu de la tondeuse avant de pouvoir l'utiliser. Sélectionnez *Accessoires* > *Automower Connect* (PIN du robot tondeuse requis) > *Communication* > *Utiliser les SMS*.

Numéros de téléphone pour SMS

Les numéros des téléphones mobiles autorisés à communiquer par SMS doivent être saisis dans la liste des numéros SMS. Les chiffres doivent être entrés avec leur code de pays, par exemple (+)46701234567. Utilisez la fonction « Test-SMS » pour vérifier le numéro de téléphone spécifié. Un message texte sera ensuite envoyé à tous les numéros de téléphone sur la liste. La liste peut avoir jusqu'à trois numéros.

Lorsque la fonction SMS est activée, un SMS est envoyé à tous les numéros de téléphone sur la liste si la tondeuse se trouve à l'extérieur du géorepérage. Certaines informations peuvent également être récupérées du robot tondeuse si vous lui envoyez un SMS. Un SMS envoyé à la tondeuse avec la commande « GET GPS INFO » (Obtenir des infos GPS) donnera des informations concernant sa position, le point d'origine du géorepérage et son rayon, ainsi que l'intensité du signal GPS. Notez que le téléphone de l'expéditeur doit être spécifié dans le robot tondeuse. Un maximum de dix SMS par mois peut être envoyé à partir de la tondeuse.

3.19.2.8 Réseau

Réseau — PIN de la carte SIM Réglages du APN

PIN de la carte SIM

Ce menu est seulement applicable si vous utilisez une carte SIM non-Husqvarna.

Réglages du APN

Le robot tondeuse doit indiquer les réglages du APN pour être en mesure d'utiliser et d'envoyer des données par l'entremise du réseau mobile. Les réglages de la carte SIM Husqvarna sont par défaut.

3.19.2.9 Réinitialisation

Si vous choisissez la fonction *Réinitialiser*, vous devrez ensuite confirmer que vous voulez *Poursuivre avec la réinitialisation des réglages d'Automower Connect*.

3.19.3 Phares

Applicable sur les modèles Automower 430X et Automower 450X.

Les paramètres des phares sont réglés au moyen de cette fonction. Les phares sont inclus sur le modèle Automower 450X et offerts en accessoire avec le Automower 430X.

3.19.3.1 Horaire

Sélectionnez à quel moment les phares doivent être allumés dans le sous-menu Horaire. Vous pouvez choisir entre **Toujours allumé**, **Soir seulement**, **Soir et nuit** et **Toujours éteint**.

Les phares sont mis sous/hors tension selon la période choisie dans les cas suivants :

	Marche	Arrêt
Soir seulement	Au coucher du soleil	À minuit
Soir et nuit	Au coucher du soleil	Au lever du soleil

3.19.3.2 Clignote en cas de défaut

Si *Clignote en cas de défaut* est activé, les phares clignent si le robot de tonte s'est arrêté en raison d'une défaillance.

3.19.4 Capteurs à ultrasons

La fonction Capteurs à ultrasons est applicable pour le modèle Automower 450X. Elle assure que le robot de tonte ralentit quand un obstacle est détecté. Cette fonction peut être désactivée. Dans ce cas, le robot de tonte fonctionne toujours à basse vitesse.

3.19.5 Abri de tondeuse

Cette fonction permet de gérer les réglages de l'abri de tondeuse.

Abri de tondeuse — Éviter toute collision avec la tondeuse

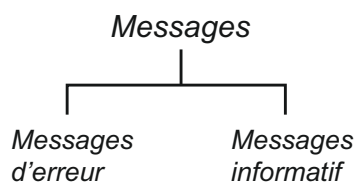
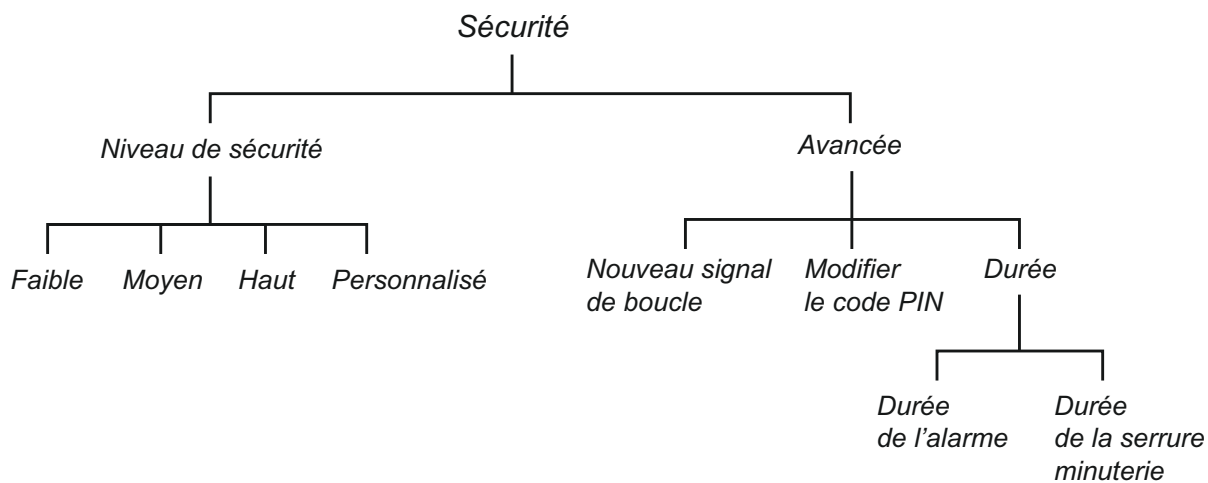
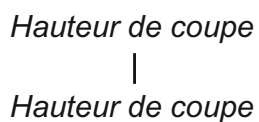
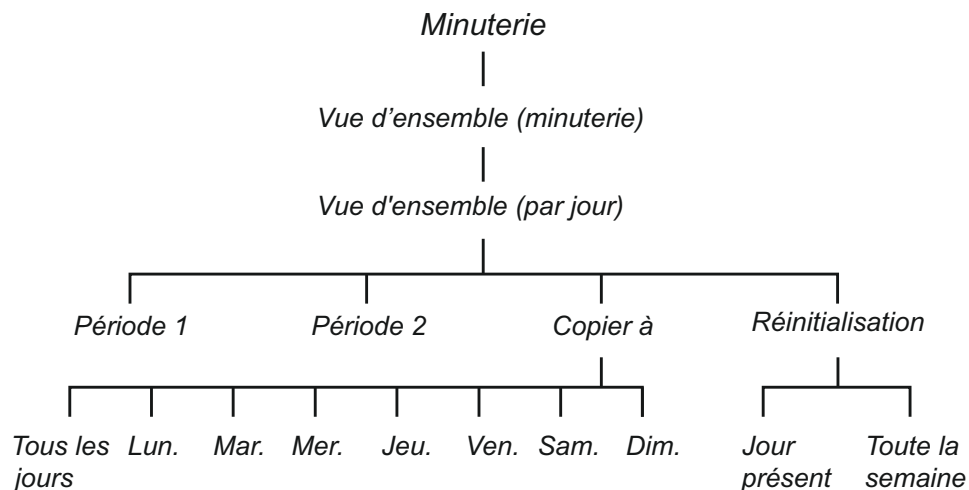
3.19.5.1 Éviter les collisions avec l'abri de tondeuse

Si cette option est sélectionnée, l'usure du robot et de l'abri est réduite, mais il se peut que davantage de pelouse située autour de la station de charge ne soit pas coupée.

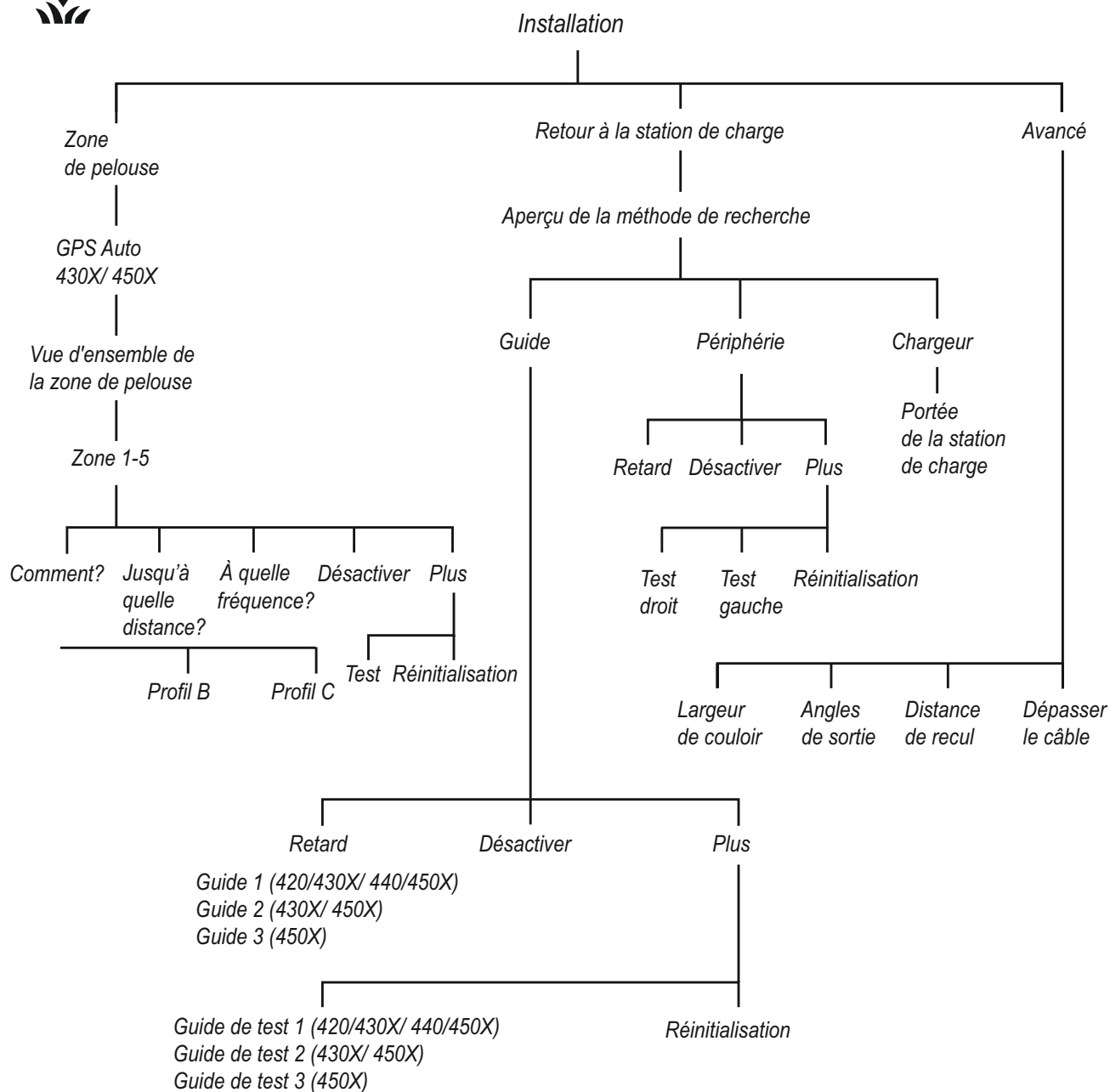
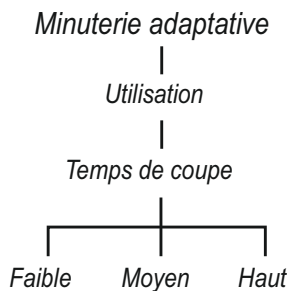
MOWER HOUSE

Avoid collisions with mower

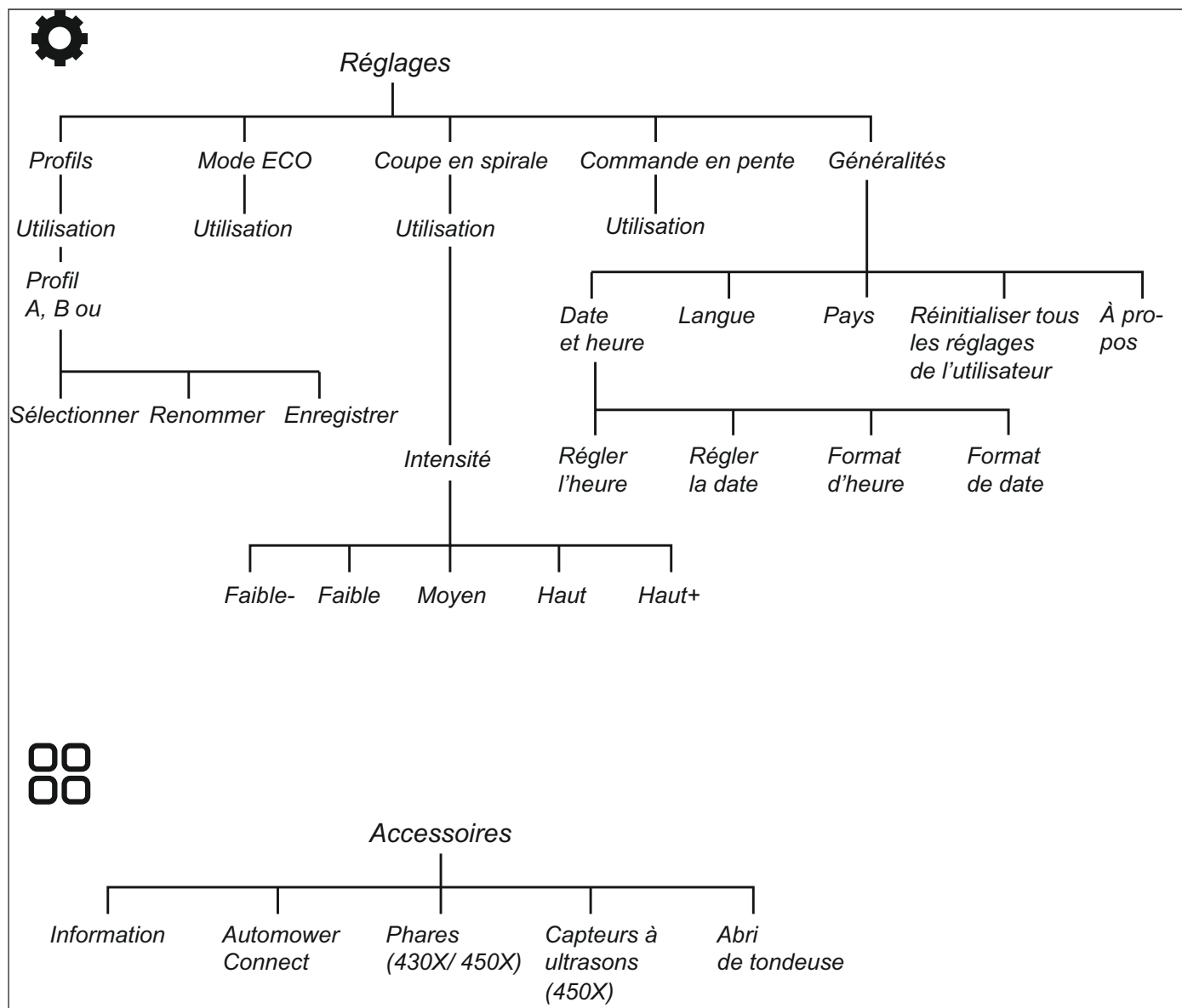
3.20 Aperçu de la structure de menu 1



3.21 Aperçu de la structure de menu 2



3.22 Aperçu de la structure de menu 3



3.23 Exemples de disposition de cour

Le comportement du robot tondeuse dépend en partie des réglages effectués. Adapter les réglages du robot tondeuse en fonction de la forme de la pelouse permet au robot tondeuse d'atteindre plus souvent toutes les sections et ainsi d'obtenir une tonte parfaite.

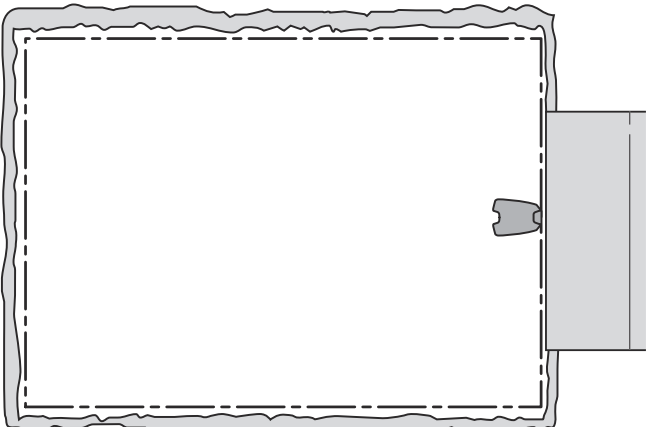
Différentes dispositions requièrent des réglages différents. Les pages suivantes présentent un certain nombre d'exemples de disposition avec des suggestions d'installation et réglages.

Les réglages de minuterie recommandés dans les exemples suivants sont applicables à Automower 420, sauf indication contraire.

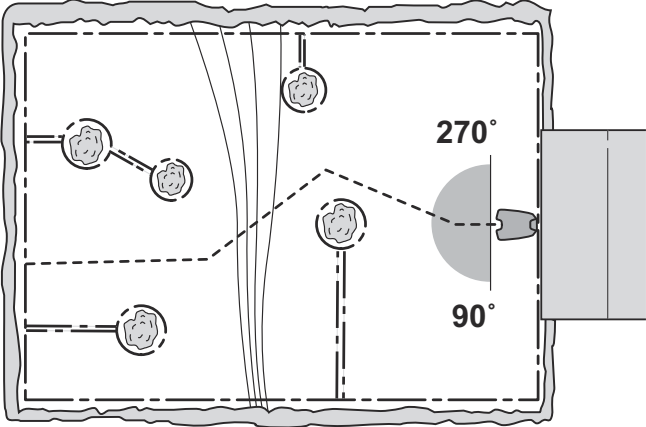
Vous pouvez en savoir plus sur l'installation au www.husqvarna.com. Sélectionnez le pays, puis entrez les pages de soutien pour obtenir des renseignements et des vidéos supplémentaires.

Remarque : Les réglages par défaut du robot tondeuse ont été choisis pour fonctionner dans le plus grand nombre de jardins possible. Les réglages ne doivent être ajustés que dans le cas de conditions d'installation spéciales.

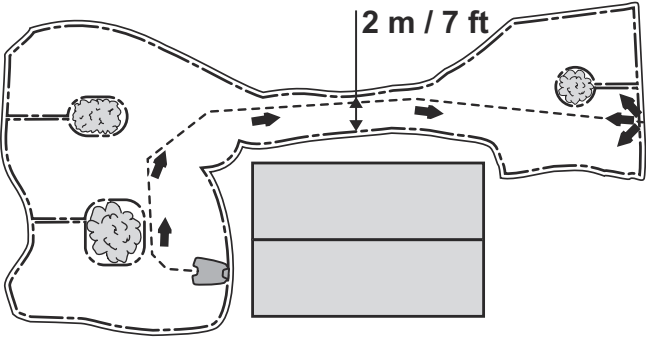
3.23.1 Zone ouverte et plane

Zone	150 M2/1615²/1615 pi²	
<i>Minuterie</i>	8 h 00 à 12 h 00 Lundi, mercredi, vendredi	
<i>Zone de pelouse</i>	Réglage d'usine	
<i>Retour à la station de charge</i>	Réglage d'usine	
Remarques	<p>La minuterie devrait être utilisée pour éviter que l'herbe ne semble piétinée, puisque la zone est sensiblement inférieure à la capacité maximale du robot de tonte.</p> <p>La zone étant ouverte et simple, il n'est pas nécessaire d'installer un câble guide.</p>	

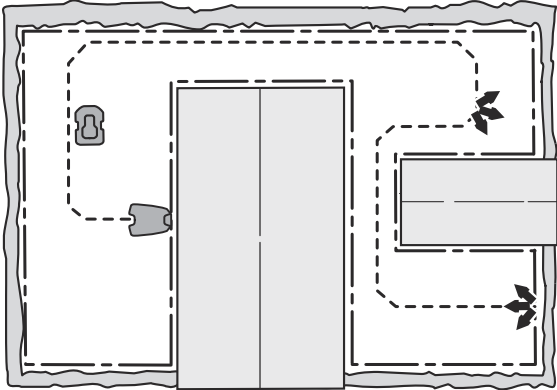
3.23.2 Un certain nombre d'îlots et pente à 35 %

Zone	500 m²/5382 pi²	
<i>Minuterie</i>	08:00 à 16 h 00 Lundi, mardi, jeudi, vendredi, samedi	
<i>Zone de pelouse</i>	Réglage d'usine	
<i>Retour à la station de charge</i>	Réglage d'usine	
Remarques	<p>Placez la station de charge dans la partie basse de la zone de travail. Posez le câble guide en formant un angle au-dessus de la pente raide. Assurez-vous que le câble guide soit posé conformément aux recommandations dans <i>Pose et connexion du câble guide</i> à la page 21</p>	

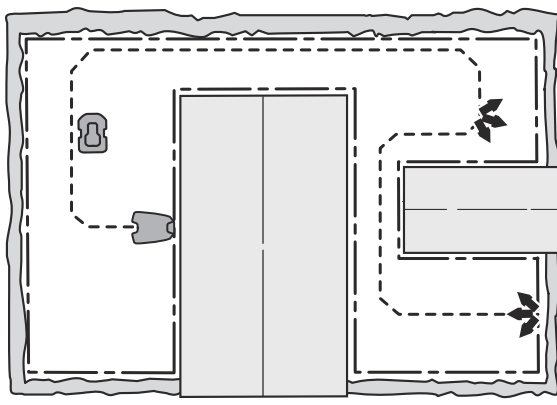
3.23.5 Zone de travail asymétrique avec un passage étroit et un certain nombre d'îlots

Zone	800 m ² /8611 pi ²	
<i>Minuterie</i>	8 h 00 à 20 h 00 Lundi, mardi, jeudi, vendredi, samedi	
<i>Zone de pelouse</i>	Automower 420/440 : Zone 1 Guide 1 Proportion 30 % Automower 430X/450X : Réglage d'usine	
<i>Retour à la station de charge</i>	Réglage d'usine	
Remarques	Le câble guide doit être placé le long du passage étroit pour s'assurer que le robot de tonte puisse facilement localiser la station de charge depuis la droite de la zone de tonte. Le côté droit ne constituant qu'une petite partie de la zone de travail, les réglages d'usine dans Zone de pelouse peuvent être utilisés. Assurez-vous que le câble guide soit posé conformément aux recommandations dans <i>Pose et connexion du câble guide</i> à la page 21.	

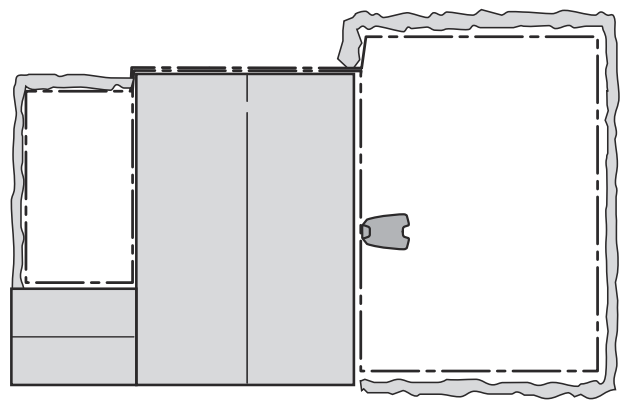
3.23.6 Trois zones reliées par deux passages étroits

Zone	800 m ² /8611 pi ²	
<i>Minuterie</i>	8 h 00 à 20 h 00 Lundi, mardi, jeudi, vendredi, samedi	
<i>Zone de pelouse</i>	Automower 420/440 : Zone 1 Guide 1 Proportion 25 %, Zone 2 Guide 1 Proportion 25 % Automower 430X/450X : Réglage d'usine	
<i>Retour à la station de charge</i>	Réglage d'usine	
Remarques	Puisque la zone de travail se compose de plusieurs zones reliées par des passages étroits, la fonction Zone de pelouse doit être utilisée pour créer plusieurs zones et obtenir une tonte régulière sur l'ensemble de la zone de travail. Le réglage d'usine des modèles Automower 430X et Automower 450X peut être utilisé, car la navigation assistée par GPS réalise automatiquement les réglages nécessaires. Assurez-vous que le câble guide soit posé conformément aux recommandations dans <i>Pose et connexion du câble guide</i> à la page 21.	

3.23.7 3 zones dont 2 sont des petites surfaces reliées à une grande surface

Zone	1000 m ² /10764 pi ² Applicable au modèle Automower 430X, 440 and 450X.	
<i>Minuterie</i>	8 h 00 à 22 h 00 Lundi à samedi	
<i>Zone de pelouse</i>	Réglage d'usine	
<i>Retour à la station de charge</i>	Réglage d'usine	
Remarques	L'installation nécessitant deux câbles guides, cette zone de travail ne convient pas pour le Automower 420. Assurez-vous que le câble guide soit posé conformément aux recommandations dans <i>Pose et connexion du câble guide</i> à la page 21.	

3.23.8 Une zone secondaire

Zone	500 + 100 m ² /5382 + 1076 pi ²	
<i>Minuterie</i>	08:00 à 16 h 00 Lundi, mardi, jeudi, vendredi, samedi	
<i>Zone de pelouse</i>	Réglage d'usine	
<i>Retour à la station de charge</i>	Réglage d'usine	
Remarques	La zone secondaire est tondue à l'aide du mode <i>Zone secondaire</i> les mercredis et les dimanches. La zone étant ouverte et simple, il n'est pas nécessaire d'installer un câble guide. Assurez-vous que le câble guide soit posé conformément aux recommandations dans <i>Pose et connexion du câble guide</i> à la page 21.	

4 Fonctionnement

4.1 Interrupteur principal



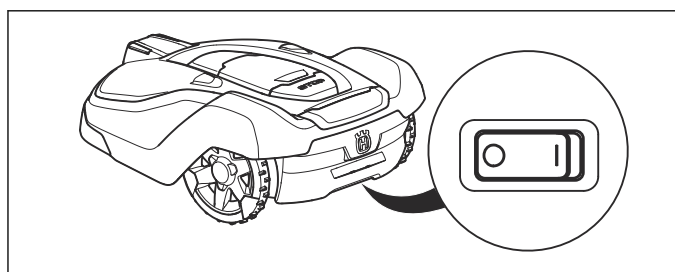
AVERTISSEMENT : Lisez attentivement les instructions de sécurité avant de mettre votre robot tondeuse en marche.



AVERTISSEMENT : Gardez les mains et les pieds à l'écart des lames en rotation. Ne placez jamais les mains ou les pieds en dessous ou à proximité de la carrosserie lorsque le moteur tourne.



AVERTISSEMENT : N'utilisez jamais le robot tondeuse si des personnes, en particulier des enfants ou des animaux, se trouvent dans la zone de tonte.

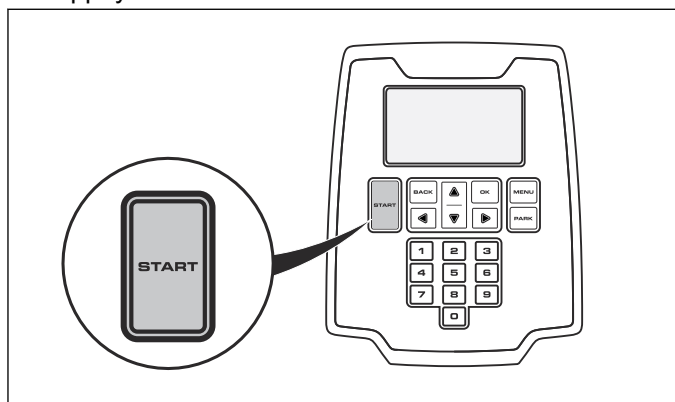


- Pour faire démarrer le robot tondeuse, placez l'interrupteur principal en position 1.
- Mettez l'interrupteur principal en position 0 lorsque vous n'utilisez pas le robot tondeuse ou si tout travail, inspection ou entretien est en cours.

Lorsque l'interrupteur principal est en position 0, le moteur du robot tondeuse ne peut pas démarrer.

4.2 Démarrage

1. Appuyez sur le bouton **STOP** pour ouvrir le capot.
2. Placez l'interrupteur principal en position 1.
3. Saisissez le code PIN.
4. Appuyez sur le bouton **START**.



5. Sélectionnez le mode de fonctionnement souhaité. Voir *Mode de fonctionnement – démarrage* à la page 47.
6. Fermez le capot dans les 10 secondes.

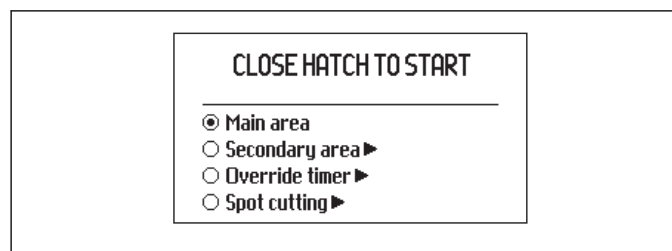
Si le robot tondeuse est stationné dans la station de charge, il n'en sortira que si la batterie est complètement chargée et si la minuterie est réglée pour permettre son fonctionnement.

Remarque : Appuyez toujours sur le bouton **START** avant de fermer le capot pour faire démarrer le robot tondeuse. Si vous n'appuyez pas sur le bouton **START**, vous entendrez un signal sonore d'avertissement et le robot tondeuse ne démarrera pas. Avant que le disque de coupe ne démarre, cinq bips courts retentissent pendant deux secondes pour vous avertir.

4.3 Mode de fonctionnement – démarrage

Lorsque vous appuyez sur le bouton **START**, vous pouvez choisir parmi les modes de fonctionnement suivants.

- Zone principale
- Zone secondaire
- Suspendre la minuterie
- Point de tonte de



4.3.1 Zone principale

Zone principale est le mode de fonctionnement standard dans lequel le robot tondeuse tond et se charge automatiquement.

4.3.2 Zone secondaire

En ce qui concerne la tonte de zones secondaires, le réglage *Zone secondaire* doit être utilisé. Si vous sélectionnez *Zone secondaire*, le robot tondeuse tond jusqu'à ce que la batterie soit à plat.

Si le robot tondeuse se charge en mode *Zone secondaire*, il se chargera complètement, s'éloignera de 50 cm (20 po) environ et s'arrêtera. Ceci indique qu'il est chargé et prêt à tondre.

Si la zone de travail principale doit être tondue après la charge, il faut passer en mode de fonctionnement *Zone principale* avant de placer le robot tondeuse dans la station de charge.

4.3.3 Suspendre la minuterie

Tous les réglages de la minuterie peuvent être temporairement suspendus si vous sélectionnez *Suspendre la minuterie*. Il est possible de suspendre la minuterie pendant 24 h ou trois jours.

4.3.4 Point de tonte de

« Point de tonte » signifie que le robot tondeuse fonctionne en spirale pour couper l'herbe dans la zone où il a été mis en marche. Lorsque ce travail est

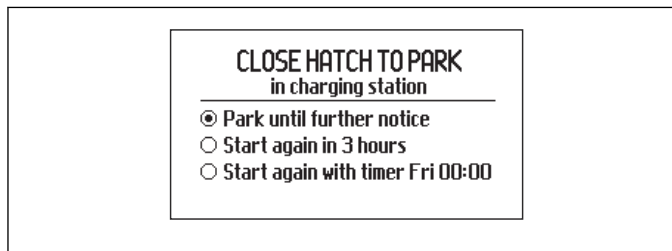
effectué, le robot tondeuse passe automatiquement en mode *Zone principale* ou *Zone secondaire*.

Cette fonction permet de tondre rapidement la pelouse dans une zone du jardin qui a été tondue moins souvent que les autres.

La fonction *Point de tonte* est activée avec le bouton **START**. Vous pouvez sélectionner le mode de fonctionnement du robot tondeuse une fois la tonte terminée en appuyant sur la **flèche** droite, puis en sélectionnant *Sur la zone principale* ou *Sur la zone secondaire*.

4.4 Mode de fonctionnement – stationnement

Lorsque vous appuyez sur le bouton **PARK**, vous pouvez choisir parmi les modes de fonctionnement suivants.



4.4.1 Stationné jusqu'à nouvel ordre

Le robot tondeuse reste dans la station de charge tant qu'un autre mode de fonctionnement n'est pas sélectionné par le biais du bouton **START**.

4.4.2 Redémarrage dans trois heures

Le robot tondeuse reste dans la station de charge pendant trois heures, puis retourne automatiquement au fonctionnement normal. Ce mode de fonctionnement convient lorsqu'il est nécessaire d'interrompre le fonctionnement, par exemple pour arroser temporairement ou pour jouer sur la pelouse.

4.4.3 Démarrage à la prochaine minuterie

Le robot tondeuse reste dans la station de charge jusqu'à ce que le prochain réglage de minuterie autorise le fonctionnement. Ce mode de fonctionnement convient si vous souhaitez annuler un cycle de tonte en cours et permettre au robot tondeuse de rester dans la station de charge jusqu'au jour suivant.

4.4.4 Bouton Park de la station de charge

Le bouton **PARK** de la station de charge est applicable aux modèles Automower 430X et Automower 450X. Il est utilisé pour rappeler le robot de tonte à la station de charge. Le bouton **PARK** sur le clavier du robot de tonte offre la même fonction. Le bouton **PARK** de la station de charge est utile notamment quand la zone de travail est vaste et que la station de charge est plus facilement accessible.

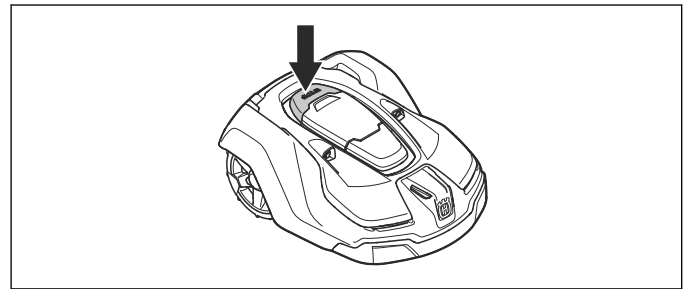
La diode du bouton **PARK** s'allume en continu lorsque le bouton est actionné. La diode s'éteint quand le robot de tonte se stationne dans la station de charge.

Le robot de tonte reste garé dans la station de charge jusqu'à ce que le bouton **START** du clavier du robot de tonte soit enfoncé.

4.5 Arrêt

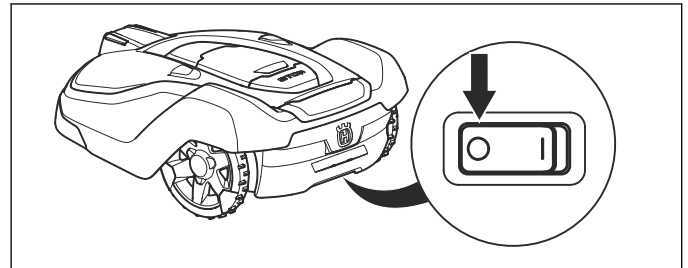
1. Appuyez sur le bouton **STOP**.

Le robot tondeuse et le moteur de coupe s'arrêtent, puis le capot s'ouvre.



4.6 Couper l'alimentation

1. Appuyez sur le bouton **STOP**.
2. Placez l'interrupteur principal en position 0.



Éteignez toujours le robot tondeuse à l'aide de l'interrupteur principal s'il nécessite un entretien ou si vous devez le sortir de la zone de travail.

4.7 Minuterie

Utilisez la fonction de minuterie (voir *Minuterie à la page 24*) pour éviter que votre pelouse ne soit aplatie.

4.7.1 Pour régler la minuterie

Lorsque vous réglez la minuterie, tenez compte du fait que le robot de tonte tond environ l'équivalent du nombre de mètres carrés par heure et par jour indiqué dans le tableau de capacité de travail.

Modèle	Capacité de travail approximative en m ² /pi ² par heure et jour
Automower 420	90/969
Automower 430X	135/1453
Automower 440	165/1776
Automower 450X	205/2207

Si la zone de travail a par exemple une taille de 800 m²/8611 pi², Automower 420 doit fonctionner pendant 9 heures par jour. Les durées sont approximatives et peuvent varier en fonction, entre autres, de la qualité de l'herbe, de l'affûtage des lames et de l'âge de la batterie.



AVERTISSEMENT : Utilisez la minuterie pour ne pas activer la tonte lorsqu'il y a généralement des enfants et/ou des animaux sur la pelouse et pour protéger tout ce qui

pourrait être endommagé par les lames en rotation.

Les réglages d'usine de la minuterie du robot de tonte lui permettent de fonctionner 24 heures 7 jours sur 7.

4.8 Charger une batterie à plat

Si le robot tondeuse Husqvarna est neuf ou rangé depuis longtemps, la batterie sera déchargée et devra être chargée avant le démarrage.



AVERTISSEMENT : Rechargez seulement le robot tondeuse à l'aide d'une station de charge qui est destinée à cet usage. Une mauvaise utilisation peut provoquer une décharge électrique, une surchauffe ou une fuite de liquide corrosif de la batterie.

En cas de fuite d'électrolyte, rincez à l'eau et consultez un médecin si le produit entre en contact avec les yeux ou autre.

3. Déplacez le curseur à l'aide des touches fléchées pour sélectionner hauteur de coupe.
 - a) Appuyez sur la flèche vers le haut pour augmenter la hauteur de coupe.
 - b) Appuyez sur la flèche vers le bas pour la diminuer.
4. Appuyez sur **OK**.

-
1. Placez l'interrupteur principal en position *1*.
 2. Placez le robot tondeuse dans la station de charge. Ouvrez le capot et faites glisser le robot tondeuse aussi loin que possible pour garantir un contact approprié entre le robot tondeuse et la station de charge. Voir les contacts et les contacts de charge dans *Présentation du produit à la page 6*
 3. Un message s'affiche indiquant que le chargement est en cours.

4.9 Réglage de la hauteur de coupe

La hauteur de coupe peut varier entre la valeur *MIN* (2 cm/0,8 po) à la valeur *MAX* (6 cm/2,4 po) en neuf réglages.

Pendant la première semaine qui suit l'installation, la hauteur de coupe doit être réglée sur *MAX* pour éviter d'endommager la boucle de câble. Après cela, la hauteur de coupe peut être abaissée d'un cran toutes les semaines jusqu'à atteindre la hauteur désirée.

Si l'herbe est haute, laissez le robot de tonte commencer à tondre à la hauteur *MAX* de coupe. Une fois l'herbe plus courte, vous pouvez abaisser progressivement la hauteur de coupe.

4.9.1 Pour régler la hauteur de coupe



MISE EN GARDE : Pendant la première semaine qui suit l'installation, la hauteur de coupe doit être réglée sur *MAX* pour éviter d'endommager la boucle de câble. Après cela, la hauteur de coupe peut être abaissée d'un cran toutes les semaines jusqu'à atteindre la hauteur désirée.

-
1. Appuyez sur le bouton **STOP** pour arrêter le robot de tonte puis ouvrez le capot.
 2. Appuyez sur le bouton **MENU** pour accéder au menu principal.

5 Entretien

5.1 Introduction – entretien

Pour assurer une meilleure fiabilité de fonctionnement et une plus longue durée de vie, inspectez et nettoyez régulièrement le robot tondeuse, et remplacez les pièces usées, si nécessaire. Toutes les opérations d'entretien doivent être effectuées selon les instructions de Husqvarna. Voir *Conditions de garantie* à la page 67.

Au moment de la première utilisation du robot tondeuse, il convient d'inspecter le disque de coupe et les lames une fois par semaine. Si l'usure au cours de cette période a été faible, l'intervalle d'inspection peut être augmenté.

Il est important que le disque de coupe tourne facilement. Les bords des lames ne doivent pas être endommagés. La durée de vie des lames est très variable et dépend notamment des facteurs suivants :

- Temps de fonctionnement et taille de la zone de travail.
- Type d'herbe et croissance saisonnière.
- Terre, sable et utilisation d'engrais.
- Présence d'objets tels que des cônes, des chablis, des jouets, des outils, des pierres, des racines et d'autres objets similaires.

La durée de vie normale est de 2 à 5 semaines lorsque le robot tondeuse est utilisé dans des conditions favorables. Reportez-vous à *Remplacez les lames* à la page 50 pour savoir comment remplacer les lames.



AVERTISSEMENT : Portez des gants de protection.

Remarque : L'utilisation de lames émoussées donne une tonte moins efficace. La coupe de l'herbe n'est pas nette et il faut fournir plus d'énergie, ce qui fait en sorte que le robot tondeuse ne peut pas tondre une surface aussi grande.

5.2 Nettoyez le robot tondeuse

Il est important que le robot tondeuse soit toujours propre. Une tondeuse dans laquelle de grandes quantités d'herbe sont coincées ne sera pas aussi efficace sur des terrains en pente. Il est recommandé de nettoyer à l'aide d'une brosse.

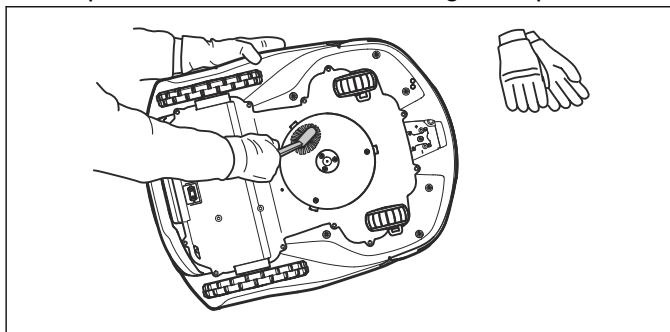


MISE EN GARDE : Ne nettoyez jamais le robot tondeuse avec un nettoyeur à haute pression ou à l'eau courante. N'utilisez jamais de solvants pour le nettoyage.

5.2.1 Châssis et disque de coupe

1. Placez l'interrupteur principal en position 0.
2. Mettez le robot tondeuse sur le côté.
3. Nettoyez le disque de coupe et le châssis en utilisant, par exemple, une brosse à vaisselle. Par le fait même, vérifiez si le disque de coupe tourne

librement par rapport au protège-pied. Assurez-vous également que les lames sont intactes et peuvent pivoter librement. Si de l'herbe longue ou d'autres objets entrent dans le robot, le disque de coupe pourrait être entravé. Le moindre effet de freinage augmente la consommation d'énergie et peut même empêcher le robot de tondre une grande pelouse.



5.2.2 Châssis

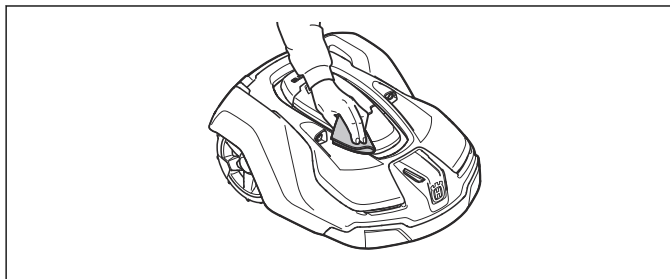
Nettoyez le dessous du châssis. Brossez ou essuyez avec un chiffon humide.

5.2.3 Roues

Nettoyez autour des roues avant et arrière, mais également autour du support des roues arrière. De l'herbe sur les roues peut influencer sur le fonctionnement du robot dans les pentes.

5.2.4 Carrosserie

Utilisez une éponge souple ou un chiffon humide pour nettoyer la carrosserie. Si la carrosserie est très sale, il peut être nécessaire de recourir à une solution savonneuse ou à du liquide vaisselle.



5.2.5 Station de charge

Nettoyez la station de charge régulièrement en ôtant l'herbe, les feuilles, les brindilles et les autres objets pouvant entraver l'arrimage.

5.3 Remplacez les lames

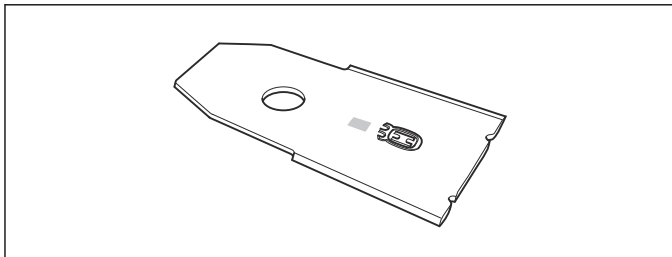


AVERTISSEMENT : Utilisez toujours des lames et des vis du bon type. Husqvarna peut seulement garantir la sécurité si vous utilisez les lames d'origine. Le fait de seulement remplacer les lames et de réutiliser la vis peut user la vis pendant la tonte et la cisailier. Les lames peuvent alors être projetées depuis la partie inférieure de la carrosserie et causer des blessures très graves.

Remplacez toute pièce usée ou endommagée à des fins de sécurité. Même si les lames sont intactes, elles doivent être remplacées régulièrement afin d'optimiser le résultat de tonte et de minimiser la consommation d'énergie.

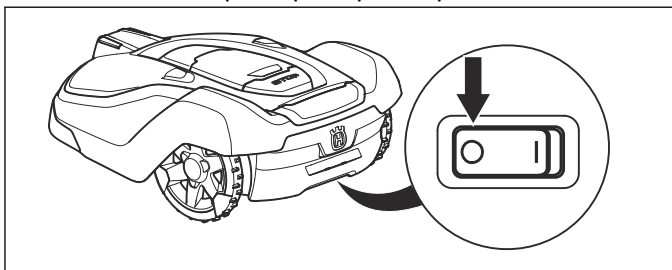
Il y a trois lames sur le robot tondeuse, qui sont vissées dans le disque de coupe. Les trois lames et vis doivent être remplacées en même temps pour que le système de coupe reste équilibré.

Utilisez les lames d'origine Husqvarna avec le logo d'un H entouré d'une couronne; voir *Conditions de garantie* à la page 67.

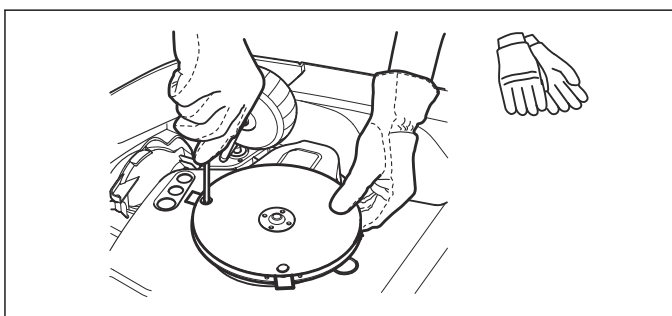


5.3.1 Pour remplacer les lames

1. Placez l'interrupteur principal en position 0.



2. Mettez le robot tondeuse à l'envers. Placez le robot tondeuse sur une surface souple et propre pour éviter de rayer la carrosserie et le capot.
3. Tournez la plaque de protection de manière à aligner ses trous sur les vis de la lame.
4. Retirez les trois vis. Utilisez un tournevis plat ou cruciforme.



5. Retirez chaque lame et chaque vis.
6. Fixez les nouvelles lames et vises.
7. Assurez-vous que les lames peuvent pivoter librement.

5.4 Batterie

La batterie ne nécessite aucun entretien, mais sa durée de vie est limitée à 2-4 ans.

La durée de vie de la batterie dépend de la durée de la saison et du nombre d'heures d'utilisation du robot tondeuse par jour. Une longue saison ou de

nombreuses heures d'utilisation par jour impliqueront de remplacer la batterie plus souvent.



AVERTISSEMENT : Rechargez seulement le robot tondeuse à l'aide d'une station de charge qui est destinée à cet usage. Une mauvaise utilisation peut provoquer une décharge électrique, une surchauffe ou une fuite de liquide corrosif de la batterie. En cas de fuite d'électrolyte, rincez à l'eau et consultez un médecin si le produit entre en contact avec les yeux ou autre.



AVERTISSEMENT : Utilisez uniquement des batteries d'origine recommandées par le fabricant. La sécurité du produit ne peut pas être garantie avec d'autres batteries. N'utilisez pas des batteries non rechargeables.



MISE EN GARDE : La batterie doit être complètement chargée avant le remisage hivernal. Si la batterie n'est pas complètement chargée, elle peut être endommagée et même, dans certains cas, devenir inutilisable.

Si les durées de fonctionnement du robot tondeuse sont plus courtes que la normale entre les charges, cela signifie que la batterie s'use et devra être remplacée. La batterie reste opérationnelle tant que le robot tondeuse maintient une pelouse bien tondue.

Contactez votre représentant local Husqvarna pour remplacer la batterie.

5.5 Entretien d'hiver

Apportez votre robot tondeuse à un représentant local Husqvarna pour en effectuer l'entretien avant le remisage hivernal. Un entretien hivernal régulier maintiendra le robot tondeuse en bon état et créera les meilleures conditions pour une nouvelle saison sans problèmes.

L'entretien inclut habituellement les interventions suivantes :

- Nettoyage complet de la carrosserie, du châssis, du disque de coupe et de toutes les autres pièces mobiles.
- Test de fonctionnement de la tondeuse et de ses composants.
- Vérification et, si nécessaire, remplacement des pièces soumises à l'usure, telles que les lames et les paliers.
- Test de capacité de la batterie du robot ainsi que recommandation de remplacement si nécessaire.
- Si nécessaire, le représentant local Husqvarna peut également mettre à jour le logiciel de votre robot tondeuse, avec de nouvelles fonctions le cas échéant.

6 Dépannage

6.1 Introduction – dépannage

Ce chapitre énumère un certain nombre de messages pouvant s'afficher sur l'écran en cas de dysfonctionnement. La cause et les mesures à prendre pour chaque message sont indiquées. Ce chapitre présente également certains symptômes pouvant vous orienter si le robot tondeuse ne fonctionne pas comme prévu. Vous pouvez trouver davantage de suggestions sur les mesures à prendre en cas de dysfonctionnement ou de symptômes sur www.husqvarna.com.

6.2 Messages d'erreur

Vous trouverez ci-dessous un certain nombre de messages d'erreur pouvant s'afficher sur l'écran du robot de tonte. Contactez votre représentant Husqvarna si le même message s'affiche souvent.

Message	Causes	Mesure
<i>Moteur de roue bloqué, gauche</i>	De l'herbe ou un autre objet s'est enroulé autour de la roue d'entraînement.	Vérifiez la roue d'entraînement et retirez l'herbe ou l'autre objet.
<i>Moteur de roue bloqué, droit</i>	De l'herbe ou un autre objet s'est enroulé autour de la roue d'entraînement.	Vérifiez la roue d'entraînement et retirez l'herbe ou l'autre objet.
<i>Système de coupe bloqué</i>	De l'herbe ou un autre objet s'est enroulé autour du disque de coupe.	Vérifiez la roue d'entraînement et retirez l'herbe ou l'autre objet.
	Le disque de coupe repose dans un plan d'eau.	Déplacez le robot de tonte et empêchez l'accumulation d'eau dans la zone de travail.
<i>Hauteur de coupe bloquée</i>	De l'herbe ou un autre objet s'est enroulé autour du dispositif de réglage de la hauteur de coupe ou entre le disque de coupe et le châssis.	Vérifiez le disque de coupe et les soufflets autour du dispositif de réglage de la hauteur de coupe et retirez l'herbe ou l'autre objet qui y est coincé.
<i>Pas de signal boucle</i>	Le bloc d'alimentation n'est pas connecté.	Vérifiez la connexion de la prise murale et si un interrupteur différentiel s'est déclenché ou non. Vérifiez que le câble basse tension est branché à la station de charge.
	Le câble basse tension est endommagé ou n'est pas branché.	Vérifiez si le câble basse tension est endommagé. Vérifiez aussi s'il est correctement raccordé à la station de charge et au bloc d'alimentation.
	Le câble périphérique n'est pas branché à la station de charge.	Vérifiez si les connecteurs du câble périphérique sont correctement rentrés dans la station de charge. Remplacez les connecteurs s'ils sont endommagés. Voir <i>Connexion du fil périphérique</i> à la page 20.
	Câble périphérique brisé.	Trouvez l'endroit où le câble est brisé. Remplacez la partie endommagée de la boucle par un nouveau câble et utilisez un raccord d'origine pour la rallonger. Voir <i>Trouvez les bris sur la boucle de câble</i> à la page 60.
	Le <i>mode ECO</i> est activé et le robot de tonte a essayé de démarrer hors de la station de charge.	Placez le robot de tonte dans la station de charge, appuyez sur le bouton START et fermez le capot. Voir <i>Réglages</i> à la page 34.
	Le câble périphérique est posé dans le mauvais sens autour d'un îlot.	Vérifiez que le câble périphérique est posé conformément aux instructions, par exemple dans le bon sens autour de l'îlot. Voir <i>Câble périphérique</i> à la page 16.
	La connexion entre le robot de tonte et la station de charge s'est rompue.	Placez le robot de tonte dans la station de charge et générez un nouveau signal boucle; voir <i>Sécurité</i> à la page 28.
	Dysfonctionnements causés par des objets métalliques (clôtures, armatures en acier) ou des câbles enterrés à proximité.	Essayez de déplacer le câble périphérique.
<i>Pris au piège</i>	Le robot de tonte s'est coincé quelque part.	Dégagez-le et remédiez à la cause de son blocage.
	Le robot de tonte s'est coincé derrière plusieurs obstacles.	Vérifiez s'il y a des obstacles susceptibles de gêner le déplacement du robot de tonte à partir de cet endroit.

Message	Causes	Mesure
<i>En dehors de la zone de travail</i>	Les connexions du câble périphérique à la station de charge sont croisées.	Vérifiez que le câble périphérique est branché correctement.
	Le câble périphérique est trop près du bord de la zone de travail.	Vérifiez que le câble périphérique a été posé conformément aux instructions. Voir <i>Câble périphérique</i> à la page 16.
	La zone de travail est trop inclinée près du câble périphérique.	
	Le câble périphérique est posé dans la mauvaise direction autour d'un îlot.	
	Dysfonctionnements causés par des objets métalliques (clôtures, armatures en acier) ou des câbles enterrés à proximité.	Essayez de déplacer le câble périphérique.
	Le robot de tonte distingue difficilement son signal de celui d'une autre installation de robot de tonte à proximité.	Placez le robot de tonte dans la station de charge et générez un nouveau signal boucle; voir <i>Sécurité</i> à la page 28.
<i>Batterie vide</i>	Le robot de tonte ne parvient pas à trouver la station de charge.	Assurez-vous que la station de charge et le câble guide sont installés conformément aux instructions. Voir <i>Installation du câble guide</i> à la page 20.
	Le câble guide est brisé ou non branché.	Trouvez l'endroit où le câble est brisé et remédiez au problème.
	La batterie est usée.	Remplacez la batterie. Voir <i>Batterie</i> à la page 51.
	L'antenne de la station de charge est défectueuse.	Vérifiez si le témoin de la station de charge clignote en rouge. Voir <i>Témoin de la station de charge</i> à la page 58.
<i>Code PIN incorrect</i>	Un code PIN incorrect a été saisi. Cinq tentatives sont permises avant que le clavier ne soit verrouillé pendant cinq minutes.	Saisissez le bon code PIN. Contactez votre représentant Husqvarna en cas d'oubli du code PIN.
<i>Aucune traction</i>	Le robot de tonte s'est coincé quelque part.	Dégagez-le et remédiez à la cause du manque de traction. Si cela est dû à une pelouse humide, attendez qu'elle soit sèche avant d'utiliser le robot de tonte.
	La zone de travail inclut une pente raide.	La pente maximale garantie est de 40 %. Les pentes plus raides doivent être isolées. Voir <i>Pentes</i> à la page 18.
	Le câble guide n'est pas posé pour former un angle avec une pente.	Si le câble guide est posé sur une pente, il doit former un angle avec la pente. Voir <i>Installation du câble guide</i> à la page 20.
<i>Moteur de roue surchargé, droit</i>	Le robot de tonte s'est coincé quelque part.	Dégagez-le et remédiez à la cause du manque de traction. Si cela est dû à une pelouse humide, attendez qu'elle soit sèche avant d'utiliser le robot de tonte.
<i>Moteur de roue surchargé, gauche</i>		
<i>Station de charge bloquée</i>	Le contact entre les contacts de charge et les plaques de contact pourrait être de mauvaise qualité et le robot de tonte a tenté plusieurs fois de se charger.	Placez le robot de tonte sur la station de charge et vérifiez si la liaison entre les contacts de charge et les plaques de contact est correcte.
	Un objet bloque le robot de tonte.	Retirez l'objet.
	La station de charge est inclinée ou tordue.	Vérifiez que la station de charge est placée sur un sol complètement à plat et horizontal. La station de charge ne doit pas être inclinée ou tordue.

Message	Causes	Mesure
<i>Coincé dans la station de charge</i>	Un objet se situe sur le parcours du robot de tonte et l'empêche de quitter la station de charge.	Retirez l'objet.
<i>À l'envers</i>	Le robot de tonte est trop penché ou s'est renversé.	Tournez le robot de tonte vers le haut.
<i>Nécessite une charge manuelle</i>	Le robot de tonte est en mode de fonctionnement <i>Zone secondaire</i> .	Placez le robot de tonte dans la station de charge. Ce comportement est normal et ne nécessite aucune action.
<i>Prochain démarrage hh:mm</i>	Le réglage de la minuterie empêche le robot de tonte de fonctionner.	Changez les réglages de la minuterie. Voir <i>Minuterie</i> à la page 24.
	L'horloge du robot de tonte n'est pas exacte.	Réglez l'heure. Voir <i>Heure et date</i> à la page 36.
<i>Soulevé</i>	Le capteur de soulèvement a été activé, car le robot de tonte s'est coincé.	Dégagez le robot de tonte
<i>Problème de capteur de collision, avant/arrière</i>	La carrosserie du robot de tonte ne peut pas se déplacer librement autour de son châssis.	Vérifiez si la carrosserie du robot de tonte peut bouger librement autour de son châssis. Si le problème persiste, le message requiert une intervention d'un technicien d'entretien autorisé.
<i>Problème de roue d'entraînement, droite/gauche</i>	De l'herbe ou un autre objet s'est enroulé autour de la roue d'entraînement.	Nettoyez les roues et autour de ces dernières.
<i>Alarme! Robot de tonte hors tension</i>	L'alarme a été activée, car le robot de tonte a été mis hors tension.	Réglez le niveau de sécurité du robot de tonte dans le menu <i>Sécurité</i> , voir <i>Sécurité</i> à la page 28.
<i>Alarme! Robot de tonte arrêté</i>	L'alarme a été activée, car le robot de tonte a été arrêté.	
<i>Alarme! Robot de tonte soulevé</i>	L'alarme a été activée, car le robot de tonte a été soulevé.	
<i>Alarme! Robot incliné</i>	L'alarme a été activée, car le robot de tonte a été incliné.	
<i>Problème électronique</i>	Problème temporaire de nature électronique ou de logiciel dans le robot de tonte.	Redémarrez le robot de tonte. Si le problème persiste, le message requiert une intervention d'un technicien d'entretien autorisé.
<i>Problème de capteur de boucle, avant/arrière</i>		
<i>Problème de système de charge</i>		
<i>Problème de capteur de basculement</i>		
<i>Problème temporaire</i>		
<i>Problème temporaire de batterie</i>	Problème temporaire de batterie ou de logiciel dans le robot de tonte.	Redémarrez le robot de tonte. Débranchez et rebranchez la batterie. Si le problème persiste, le message requiert une intervention d'un technicien d'entretien autorisé.
<i>Problème de batterie</i>		
<i>Courant de charge trop élevé</i>	Unité de bloc d'alimentation mauvaise ou défectueuse.	Redémarrez le robot de tonte. Si le problème persiste, le message requiert une intervention d'un technicien d'entretien autorisé.

Message	Causes	Mesure
<i>Problème de connectivité</i>	Problème potentiel dans le circuit de connectivité du panneau de commande du robot de tonte.	Redémarrez le robot de tonte. Si le problème persiste, le message requiert une intervention d'un technicien d'entretien autorisé.
<i>Réglages de connectivité rétablie</i>	Les réglages de connectivité ont été rétablis en raison d'un défaut de fonctionnement.	Veuillez vérifier et modifier les réglages, si nécessaire.
<i>Mauvaise qualité de signal</i>	Le circuit de connectivité du panneau de commande du circuit du robot de tonte est monté à l'envers ou le robot de tonte lui-même est incliné ou à l'envers.	Vérifiez si le robot de tonte est à l'envers ou incliné. Si ce n'est pas le cas, le message requiert une intervention d'un technicien d'entretien autorisé.

6.3 Messages d'information

Vous pouvez consulter ci-dessous certains messages d'information pouvant s'afficher sur l'écran du robot de tonte. Contactez votre représentant Husqvarna si le même message s'affiche souvent.

Message	Causes	Mesure
<i>Batterie faible</i>	Le robot de tonte ne parvient pas à trouver la station de charge.	Assurez-vous que la station de charge et le câble guide sont installés conformément aux instructions. Voir <i>Installation</i> à la page 12.
	Le câble guide est brisé ou non branché.	Trouvez l'endroit où le câble est brisé et remédiez au problème.
	La batterie est usée.	Remplacez la batterie. Voir <i>Batterie</i> à la page 51.
	L'antenne de la station de charge est défectueuse.	Vérifiez si le témoin de la station de charge clignote en rouge. Voir <i>Témoin de la station de charge</i> à la page 58.
<i>Réglages restaurés</i>	Confirmation que la fonction <i>Réinitialiser tous les réglages de l'utilisateur</i> a été effectuée.	Il s'agit d'un phénomène normal. Aucune action requise.
<i>Plage de hauteur de coupe limitée</i>	Les positions maximale et minimale du système de réglage de la hauteur de coupe sont limitées.	Vérifiez que le mouvement du disque de coupe vers le haut ou vers le bas n'est pas entravé par de l'herbe ou par un autre objet.
		Procédez à un calibrage de la hauteur de coupe. Contactez votre représentant Husqvarna.
		Contactez votre représentant Husqvarna si ce message s'affiche souvent.
<i>Modification inattendue de la hauteur de coupe</i>	Le réglage de la hauteur de coupe a été modifié sans que le robot de tonte ne l'ait demandé.	Procédez à un calibrage de la hauteur de coupe. Contactez votre représentant Husqvarna.
		Contactez votre représentant Husqvarna si ce message s'affiche souvent.
<i>Système de coupe déséquilibré</i>	Le robot de tonte a détecté des vibrations dans le disque de coupe.	Vérifiez que les lames (et vis) sont intactes et non usées. Vérifiez que toutes les lames sont correctement montées. Vérifier qu'aucune lame n'est montée en double sur l'une des trois positions.

Message	Causes	Mesure
<i>Guide 1 non détecté</i> <i>Guide 2 non détecté</i> <i>Guide 3 non détecté</i>	Le câble guide n'est pas connecté à la station de charge.	Vérifiez si le connecteur du câble guide est correctement raccordé à la station de charge. Voir <i>Pose et connexion du câble guide</i> à la page 21.
	Bris dans le câble guide.	Trouvez l'endroit où le câble est brisé. Remplacez la partie endommagée du câble guide par une nouvelle boucle de câble, et utilisez un raccord d'origine pour la rallonger.
	Le câble guide n'est pas connecté au câble périphérique.	Vérifiez si le câble guide est correctement connecté au câble périphérique. Voir <i>Pose et connexion du câble guide</i> à la page 21.
<i>Échec de la calibration du guide</i>	Le robot de tonte n'a pas pu effectuer le calibrage du câble guide.	Vérifiez si les câbles guides ont bien été installés conformément aux instructions; Voir <i>Installation du câble guide</i> à la page 20.
<i>Réussite de la calibration du guide</i>	Le robot de tonte a pu effectuer le calibrage du câble guide.	Aucune action requise.
<i>Problème de navigation assistée par GPS</i>	Non applicable pour le Automower 420/440. Problème avec l'équipement de navigation assistée par GPS.	Contactez votre représentant Husqvarna si ce message s'affiche souvent.
<i>Signal GPS faible</i>	Non applicable pour le Automower 420/440. Le signal GPS est faible dans la zone de travail actuelle. La navigation assistée par GPS ne peut pas être utilisée.	Si le message apparaît souvent, désactivez la navigation assistée par GPS et utilisez plutôt les réglages manuels de configuration de la zone de tonte; voir <i>Zone 1-5</i> à la page 30.
<i>Difficulté à trouver la station</i>	Le robot de tonte suit le câble périphérique depuis plusieurs tours sans trouver la station de charge.	L'installation n'a pas été effectuée correctement. Voir <i>Pose du câble périphérique</i> à la page 19.
		Mauvais réglage de la largeur de couloir sur le câble périphérique. Voir .
		Le robot de tonte a été mis en marche sur une zone secondaire alors que le réglage est pour la zone principale.
<i>Problème temporaire avec le serveur.</i>	Veuillez réessayer.	En cas de problèmes persistants, contactez votre représentant Husqvarna.
<i>Problèmes de connexion</i>	Problème avec le module Automower® Connect	Redémarrez le robot de tonte. Si le défaut persiste, faites appel à un technicien de maintenance agréé.
<i>Réglages de connectivité restaurés</i>	Les paramètres de connectivité sans fil ont été restaurés en raison d'une erreur.	Vérifiez les paramètres et modifiez-les au besoin.
<i>Signal faible</i>	Faible signal GPRS pour le module Automower Windows®	Vérifiez que le robot de tonte n'est pas à l'envers. Si le problème persiste, faites appel à un technicien de maintenance agréé.
<i>La carte SIM requiert un code PIN.</i>	La carte SIM doit être déverrouillée.	Assurez-vous que le bon code PIN a été saisi dans le menu du robot de tonte (Réseau > Carte SIM). En cas de problèmes persistants, contactez votre représentant Husqvarna.
<i>Carte SIM verrouillée</i>	La carte SIM doit être remplacée.	Contactez votre représentant Husqvarna.
<i>Carte SIM non détectée</i>	Automower® Connect requiert qu'une carte SIM soit insérée dans le robot de tonte.	Veuillez contacter votre représentant Husqvarna pour plus d'informations.
<i>Problème de géorepérage</i>	Le géorepérage ne fonctionne pas en raison d'une communication mauvaise (ou inexistante) avec système GPS.	Contactez votre représentant Husqvarna.

Message	Causes	Mesure
<i>Un SMS n'a pu être envoyé</i>	Mauvaise couverture GSM ou nombre maximum de SMS atteint. Le robot de tonte peut envoyer au maximum dix SMS par mois. Manque de fonds sur la carte SIM.	En cas de problèmes persistants, contactez votre représentant Husqvarna.

6.4 Témoin de la station de charge

Pour indiquer que l'installation est totalement fonctionnelle, le témoin de la station de charge doit émettre une lumière verte fixe ou clignotante. Si ce n'est pas le cas, suivez le guide de dépannage ci-dessous.

Vous pouvez en savoir plus au www.husqvarna.com. Si vous avez encore besoin d'aide, veuillez contacter votre représentant Husqvarna.

Témoin	Causes	Mesure
<i>Témoin vert fixe</i>	Bons signaux	Aucune action requise
<i>Témoin vert clignotant</i>	Les signaux sont bons et le <i>mode ECO</i> activé.	Aucune action requise. Pour en savoir plus sur le <i>mode ECO</i> , voir <i>Mode ECO</i> à la page 35.
<i>Témoin bleu clignotant</i>	Le câble périphérique n'est pas connecté à la station de charge.	Vérifiez si les connecteurs du câble périphérique sont correctement rentrés dans la station de charge. Voir <i>Connexion du fil périphérique</i> à la page 20.
	Bris dans la boucle du câble périphérique.	Trouvez l'endroit où le câble est brisé. Remplacez la partie endommagée de la boucle par un nouveau câble et utilisez un raccord d'origine pour la rallonger.
<i>Témoin rouge clignotant</i>	Interruption du signal de l'antenne de la station de charge.	Contactez votre représentant Husqvarna.
<i>Témoin bleu allumé en mode continu</i>	Signal faible du fait de la longueur du câble périphérique. La longueur maximale est de 800 mètres.	Aucune action n'est requise si le robot de tonte fonctionne comme prévu.
		Raccourcissez le câble périphérique en réduisant la zone de tonte ou en remplaçant les îlots par des barrières qui entraveront le robot de tonte.
<i>Témoin rouge fixe</i>	Défaut dans le panneau de commande du circuit ou mauvaise alimentation électrique dans la station de charge. Ce problème doit être pris en charge et réglé par un technicien d'entretien autorisé.	Contactez votre représentant Husqvarna.

6.5 Symptômes

Si le robot de tonte ne fonctionne pas comme prévu, suivez le guide de détection des symptômes ci-dessous.

Il y a une FAQ (foire aux questions) au www.husqvarna.com qui apporte des réponses plus précises à un certain nombre de questions habituelles. Contactez votre représentant Husqvarna si vous ne parvenez toujours pas à trouver l'origine du problème.

Symptômes	Causes	Mesure
Le robot de tonte ne parvient pas à s'arrêter.	Le câble périphérique n'est pas déployé dans une longue ligne droite suffisamment éloignée de la station de charge.	Assurez-vous que la station de charge a bien été installée conformément aux instructions dans <i>Pose du câble périphérique</i> à la page 19
	Le câble guide n'est pas inséré dans la fente sous la station de charge.	Il est absolument primordial pour assurer le fonctionnement que le câble guide soit parfaitement droit et en bonne position sous la station de charge. Veillez donc à passer impérativement le câble guide dans la fente de la station de charge. Voir <i>Pose et connexion du câble guide</i> à la page 21.
	La station de charge se trouve sur une pente.	Placez la station de charge sur une surface entièrement plane. Voir <i>Emplacement de prédilection pour la station de charge</i> à la page 13.
Résultat de coupe irrégulier.	Le robot de tonte fonctionne trop peu d'heures par jour.	Augmentez le temps de tonte. Voir <i>Minuterie</i> à la page 24.
		La minuterie adaptative détecte que la pelouse a été tondue plus qu'elle ne l'a été en réalité. Augmentez le niveau d'intensité dans la minuterie adaptative. Si cela ne suffit pas, arrêtez la minuterie adaptative.
	Le réglage <i>À quelle fréquence?</i> ne correspond pas bien à la disposition de la zone de travail. (Sur les modèles 430X et 450X, cela n'est pas applicable si la navigation assistée par GPS est activée.)	Vérifiez que la bonne valeur se trouve dans <i>À quelle fréquence?</i>
	La forme de la zone de travail exige l'utilisation de <i>Zone 1-5</i> pour permettre au robot de tonte d'accéder à toutes les zones éloignées. (Sur les modèles 430X et 450X, cela n'est pas applicable si la navigation assistée par GPS est activée.)	Utilisez <i>Zone 1-5</i> pour diriger le robot de tonte vers une zone éloignée. Voir <i>Zone 1-5</i> à la page 30.
	Zone de travail trop grande.	Essayez de limiter la zone de travail ou d'étendre le temps de travail. Voir <i>Minuterie</i> à la page 24.
	Lames émoussées.	Remplacez toutes les lames. Voir <i>Remplacez les lames</i> à la page 50.
	Herbe longue par rapport à la hauteur de coupe définie.	Augmentez la hauteur de coupe, puis abaissez-la progressivement.
	Accumulation d'herbe au niveau du disque de coupe ou autour de l'arbre du moteur.	Vérifiez si le disque de coupe tourne librement et facilement. Si ce n'est pas le cas, dévissez le disque de coupe et retirez l'herbe et les corps étrangers. Voir <i>Entretien</i> à la page 50.
Le robot de tonte fonctionne au mauvais moment	L'horloge du robot de tonte doit être réglée.	Réglez l'horloge. Voir <i>Heure et date</i> à la page 36.
	Les heures de début et de fin de la tonte sont incorrectes.	Réinitialisez les heures de début et de fin de la tonte. Voir <i>Minuterie</i> à la page 24.

Symptômes	Causes	Mesure
Le robot de tonte vibre.	Les lames endommagées peuvent entraîner un déséquilibre du système de coupe.	Vérifiez les lames et les vis, et remplacez-les si nécessaire. Voir <i>Pour remplacer les lames</i> à la page 51.
	Si trop de lames se trouvent dans la même position, un déséquilibre du système de coupe se crée.	Vérifiez qu'une seule lame est montée sur chaque vis.
	Différentes versions (épaisseurs) de lames Husqvarna sont utilisées.	Vérifiez si les lames ont des épaisseurs différentes.
Le robot de tonte avance, mais le disque de coupe ne tourne pas.	Le robot de tonte cherche la station de charge.	Aucune action. Le disque de coupe ne tourne pas quand le robot de tonte cherche la station de charge.
Le robot de tonte tond pendant des périodes inhabituellement courtes entre les charges.	De l'herbe ou un autre corps étranger bloque le disque de coupe.	Retirez le disque de coupe et nettoyez-le. Voir <i>Nettoyez le robot tondeuse</i> à la page 50.
	La batterie est usée.	Remplacez la batterie. Voir <i>Batterie</i> à la page 51.
Les temps de tonte et de charge sont tous les deux inhabituellement courts.	La batterie est usée.	Remplacez la batterie. Voir <i>Batterie</i> à la page 51.
Le robot de tonte reste stationné pendant des heures à la station de charge.	Le capot a été fermé sans qu'on ait préalablement appuyé sur le bouton START .	Ouvrez le capot, appuyez sur le bouton START , puis fermez le capot.
Le robot de tonte se déplace souvent en cercles ou en spirales.	La tonte en spirale est un déplacement naturel du robot de tonte.	Régler la fréquence de la tonte en spirale. Cette fonction peut être désactivée si nécessaire. Voir <i>Coupe en spirale</i> à la page 36.
Le robot de tonte tourne en rond et reste sur une petite zone pendant plusieurs minutes.	C'est tout à fait normal pour le Automower 430X et le Automower 450X avec la navigation assistée par GPS et contribue à une coupe régulière.	Aucune action.

6.6 Trouvez les bris sur la boucle de câble

Les bris sur la boucle de câble sont généralement le résultat de dommages physiques accidentels sur le câble, provoqués par exemple par le jardinage avec une pelle. En cas de gel au sol, le simple déplacement de pierres coupantes dans le sol peut endommager le câble. Les bris peuvent aussi être causés par une tension excessive du câble pendant l'installation.

Le fait de tondre l'herbe trop courte juste après l'installation peut aussi endommager l'isolant du câble. Des dommages sur l'isolant pourraient causer des dysfonctionnements au bout de plusieurs semaines, voire plusieurs mois plus tard. Pour éviter cette situation, sélectionnez toujours la hauteur de coupe maximale dans les premières semaines qui suivent l'installation, puis abaissez la hauteur de coupe d'un cran toutes les deux semaines jusqu'à obtenir la hauteur de coupe souhaitée.

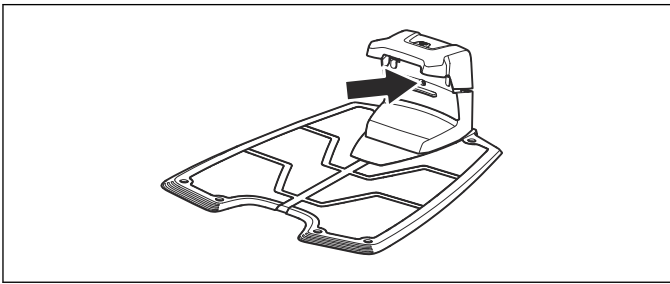
Le raccordement défectueux de la boucle de câble peut aussi entraîner des perturbations plusieurs semaines après la création du raccord. Le raccord peut être défectueux si, par exemple, le raccord d'origine n'a pas

été suffisamment serré à l'aide d'une pince ou si un raccord de moins bonne qualité que le raccord d'origine a été utilisé. Vérifiez d'abord tous les raccords connus avant de poursuivre le dépannage.

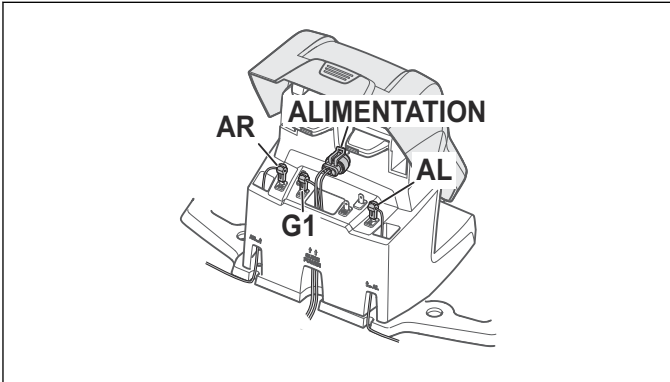
Le bris d'un câble peut être localisé si vous diminuez graduellement de moitié la longueur de la boucle où la panne peut se trouver, jusqu'à ce qu'il ne reste qu'une partie très courte du câble.

La méthode suivante ne fonctionne pas si le *mode ECO* est activé. Vérifiez d'abord que le *mode ECO* est désactivé. Voir *Mode ECO* à la page 35.

1. Assurez-vous que le témoin de la station de charge clignote en bleu, ce qui indique un bris sur le câble périphérique. Voir *Témoin de la station de charge* à la page 58.



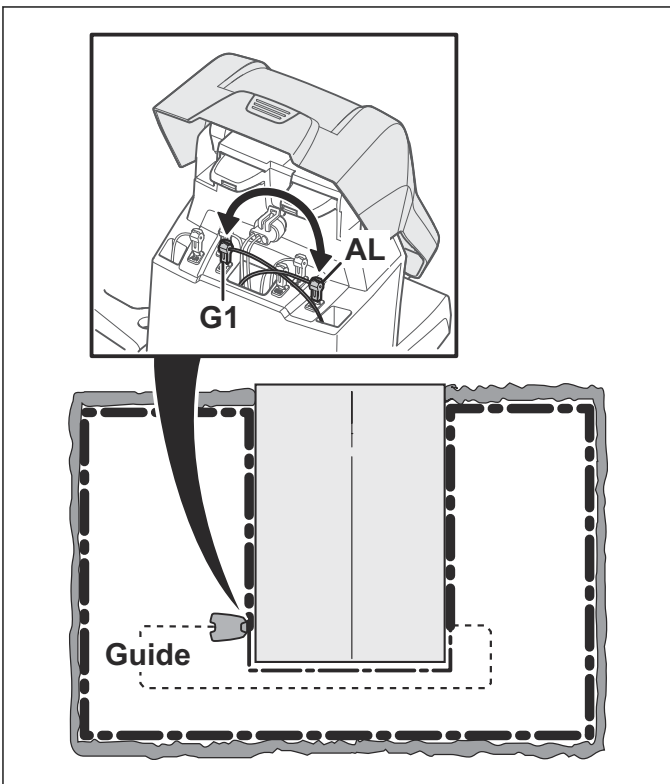
2. Vérifiez si les connexions du câble périphérique à la station de charge sont correctement effectuées et non endommagées. Vérifiez si le témoin de la station de charge clignote toujours en bleu.



3. Échangez les connexions entre le câble guide et le câble périphérique de la station de charge.

Commencez par échanger la connexion entre AL et G1.

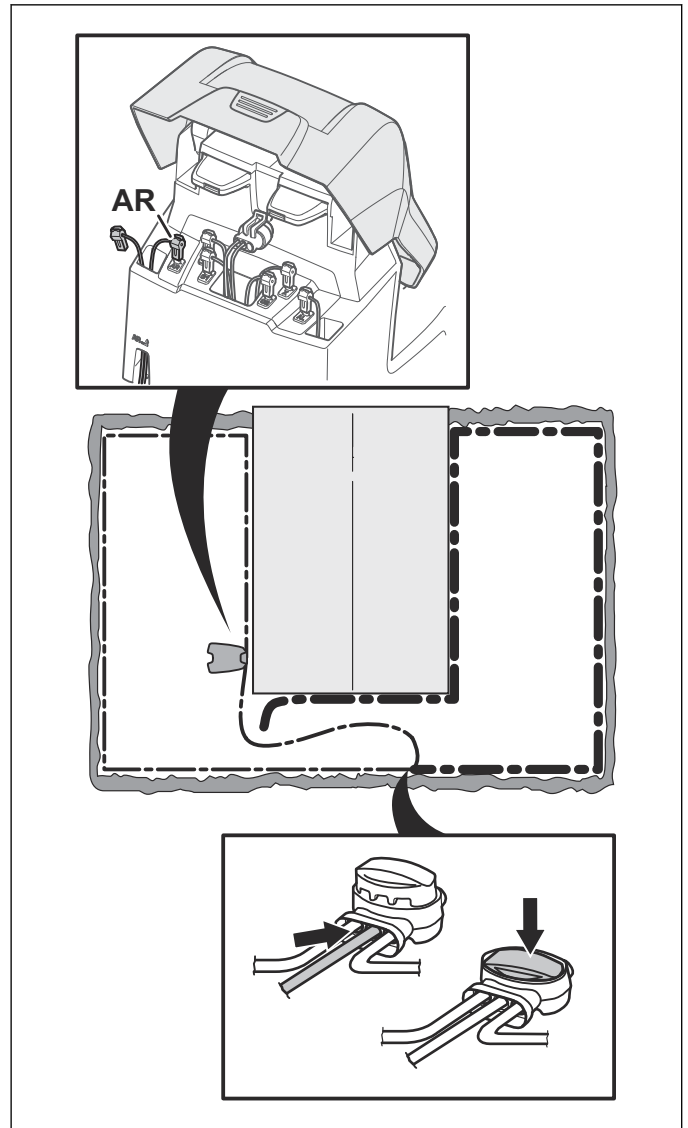
Si le témoin émet une lumière verte fixe, cela signifie que le bris se trouve quelque part sur le câble périphérique entre AL et l'endroit où le câble guide est connecté au câble périphérique (ligne noire épaisse sur l'illustration).



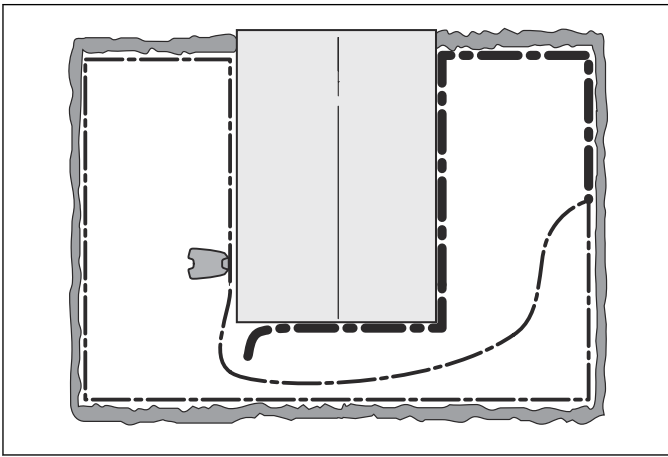
Pour résoudre le problème, vous aurez besoin du câble périphérique, du ou des connecteur(s) et du ou des coupleur(s) :

a) Si le câble périphérique suspecté est en court-circuit, il est plus facile d'échanger tout le câble périphérique entre AL et l'endroit où le câble guide est connecté au câble périphérique (ligne noire épaisse).

b) Si le câble périphérique suspectée est long (ligne noire épaisse), procédez alors comme suit : Remplacez AL et G1 dans leur position d'origine. Puis, débranchez AR. Branchez une nouvelle boucle de câble sur AR. Connectez l'autre extrémité de cette nouvelle boucle de câble au milieu de la partie du câble suspectée.

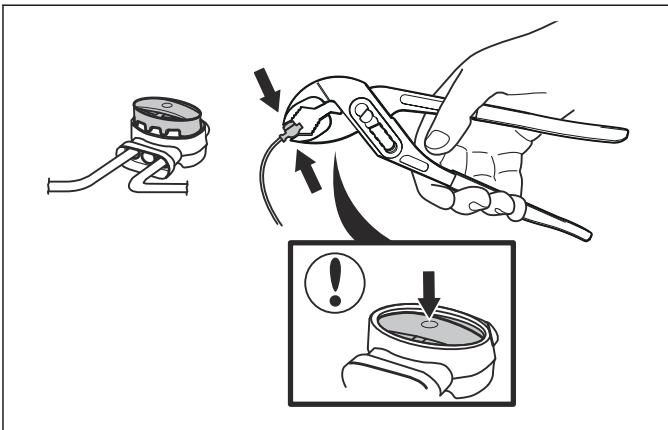


Si le témoin émet une lumière verte fixe, cela signifie que le bris se trouve quelque part entre l'extrémité débranchée et l'endroit où le nouveau câble est branché (ligne noire épaisse ci-dessous). Dans ce cas, déplacez la connexion destinée au nouveau câble plus près de l'extrémité débranchée (en gros, au milieu de la partie du câble suspectée), puis vérifiez de nouveau si le témoin est vert.



Continuez jusqu'à ce qu'il reste seulement une partie très courte du câble, qui est la différence entre un témoin vert fixe et un témoin bleu clignotant. Puis, suivez les instructions de l'étape 5 ci-dessous.

4. Si le témoin clignote en bleu à l'étape 3 ci-dessus :
 Remplacez AL et G1 dans leur position d'origine. Échangez ensuite AR et G1. Si le témoin émet maintenant une lumière verte fixe, débranchez AL et branchez un nouveau câble périphérique à AL. Branchez l'autre extrémité de ce nouveau câble au milieu de la partie du câble suspectée. Suivez la même approche que celle figurant aux points 3a) et 3 b) ci-dessus.
5. Une fois le bris trouvé, la partie endommagée doit être remplacée par un nouveau câble. Utilisez toujours des raccords d'origine.



7 Transport, entreposage et mise au rebut

7.1 Transport

Les batteries au lithium-ion sont soumises aux exigences de la loi sur les produits dangereux. Dans le cas des transports commerciaux (p. ex., par des tiers ou des agents de transfert), il faut respecter des exigences spéciales en matière d'emballage et d'étiquetage. Demandez conseil à un expert en matière dangereuse pour préparer l'élément à expédier. Veuillez également respecter les autres réglementations nationales éventuellement applicables.

Scotchez les contacts ouverts et emballez la batterie de façon à ce qu'ils ne puissent pas bouger dans l'emballage. Fixez toujours le produit pendant son transport.

7.2 Entreposage hivernal

7.2.1 Le robot tondeuse

Nettoyez soigneusement le robot tondeuse avant de le remettre pour la période hivernale. Voir *Nettoyez le robot tondeuse* à la page 50.

Pour s'assurer du bon fonctionnement de la batterie et préserver sa durée de vie, il est important de charger le robot tondeuse avant de le remettre pour l'hiver. Placez le robot tondeuse dans la station de charge avec le capot ouvert jusqu'à ce que l'icône de batterie dans l'écran indique que la batterie est complètement chargée. Ensuite, mettez l'interrupteur principal en position 0.

Vérifiez l'état des éléments usés, comme les lames et les paliers de la roue arrière. Remplacez-les si nécessaire pour garantir le bon état du robot tondeuse avant la saison suivante.

Remisez le robot tondeuse dans une position où il est appuyé sur toutes ses roues et placez-le dans un endroit sec, à l'abri du gel et de préférence dans son emballage d'origine. Vous pouvez également accrocher le robot tondeuse sur un support mural d'origine Husqvarna. Contactez votre représentant local Husqvarna pour en savoir plus sur les supports muraux.



MISE EN GARDE : La batterie doit être complètement chargée avant le remisage hivernal. Si la batterie n'est pas complètement chargée, elle peut être endommagée et même, dans certains cas, devenir inutilisable.

7.2.2 La station de charge

Rangez la station de charge et le bloc d'alimentation à l'intérieur. Le câble périphérique et le câble guide peuvent demeurer dans le sol.

1. Débranchez le bloc d'alimentation de la station de charge.
2. Relâchez le verrou du connecteur et tirez sur le connecteur vers l'extérieur.
3. Débranchez de la station de charge les contacts du câble périphérique et du câble guide.

Protégez les extrémités des câbles de l'humidité en les mettant, par exemple, dans un contenant avec de la graisse.



MISE EN GARDE : S'il n'est pas possible de remettre la station de charge à l'intérieur, elle doit être branchée à l'alimentation secteur, au câble périphérique et aux câbles guides pendant tout l'hiver.

7.3 Après l'entreposage hivernal

Vérifiez s'il est nécessaire de procéder à un nettoyage, en particulier sur les contacts de charge du robot tondeuse et de la station de charge. Si les contacts de charge semblent brûlés ou salis, nettoyez-les avec une toile d'émeri fine. Vérifiez également si la date et l'heure du robot tondeuse sont bonnes.

7.4 Informations sur la protection de l'environnement



Le symbole sur le robot tondeuse Husqvarna indique que ce produit ne peut pas être traité comme un déchet domestique ordinaire. Il convient plutôt de l'envoyer dans un centre de recyclage adapté pour y faire recycler ses composants électroniques et ses batteries. La batterie doit être retirée du produit avant sa mise au rebut.

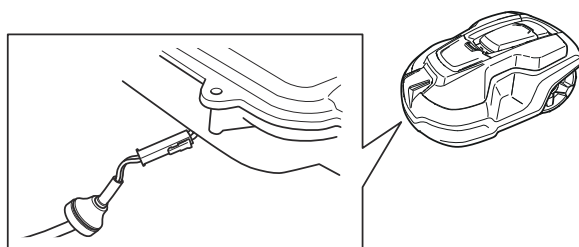
En vous assurant d'entretenir ce produit de façon adéquate, vous contribuez à la lutte contre l'impact négatif potentiel d'une mauvaise gestion des déchets de ce produit sur l'environnement et les personnes.

Pour obtenir de plus amples renseignements sur le recyclage de ce produit, communiquez avec votre municipalité, son service de déchets ménagers ou le magasin où vous avez acheté le produit.

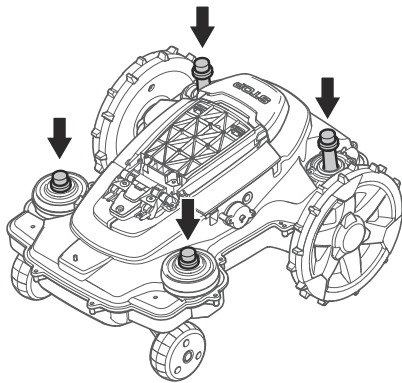
7.4.1 Retrait de la batterie à des fins de recyclage

Suivez ces étapes pour retirer la batterie du robot tondeuse.

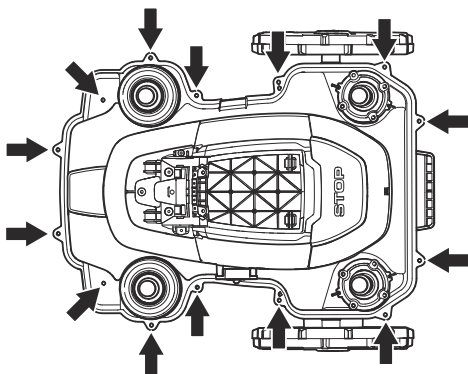
1. Placez l'interrupteur principal en position 0.
2. Nettoyer la zone située autour de l'œillet du câble de charge situé à l'avant sous la tondeuse.
3. Tirez sur l'œillet en caoutchouc du câble de charge et desserrez le connecteur avec précaution.



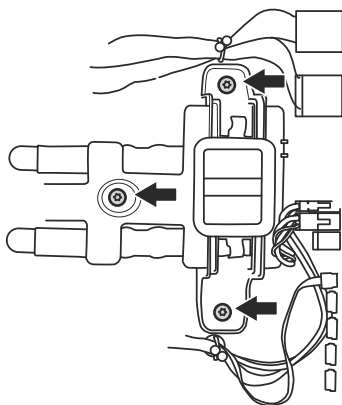
4. La carrosserie est montée sur le châssis à l'aide de quatre supports facilement montables et à pression. Retirez la carrosserie du châssis en soulevant la carrosserie un coin à la fois tout en maintenant le châssis en place.



5. Desserrez les 14 vis (Torx 20).



6. Retirez le scellé de garantie situé au point de séparation entre les moitiés de châssis du côté droit.
7. Soulevez délicatement le bord arrière de la section supérieure du châssis.
8. Débranchez le câble MMI du panneau de commande du circuit principal et retirez la section supérieure du châssis.
9. Desserrez les trois vis (Torx 20) qui maintiennent le couvercle de la batterie en place.



10. Débranchez la connexion de batterie du panneau de commande du circuit principal. Ouvrez le couvercle de la batterie et retirez la batterie.

8 Données techniques

8.1 Données techniques

Dimensions	Automower 420	Automower 430X	Automower 440	Automower 450X
Longueur, cm/po	72/2,4	72/2,4	72/2,4	72/2,4
Largeur, cm/po.	56/1,8	56/1,8	56/1,8	56/1,8
Hauteur, cm/po.	31/1	31/1	31/1	31/1
Poids, kg/lb	11,5/25,4	13,2/29,1	12/26,4	13,9/30,4

Système électrique	Automower 420	Automower 420	Automower 440	Automower 450X
Batterie lithium-ion	18 V/ 3,2 Ah No de réf. 580 68 33-01, 580 68 33-02	18 V/ 5,2 Ah No de réf. 588 14 64-01	18 V/ 10,4 Ah No de réf. 588 14 64-01 (2 pièces)	18 V/ 10,4 Ah No de réf. 588 14 64-01 (2 pièces)
Bloc d'alimentation, V/28 V CC	100 à 240	100-240	100-240	100-240
Longueur de câble basse tension, m/pi	10/32,8	10/32,8	10/32,8	10/32,8
Consommation d'énergie moyenne à une utilisation maximale	17 kWh/mois dans une zone de travail de 2200 m ²	18 kWh/mois dans une zone de travail de 3200 m ²	20 kWh/mois dans une zone de travail de 4000 m ²	23 kWh/mois dans une zone de travail de 5000 m ²
Courant de charge, A c.c.	2,2	4,2	7	7
Temps de tonte moyen, min.	75	145	290	270
Temps de charge moyen, min.	50	50	60	60

Antenne du câble périphérique	Automower 420	Automower 420	Automower 440	Automower 450X
Bande de fréquences de fonctionnement, Hz	300-80000	300-80000	300-80000	300-80000
Radiofréquence d'alimentation maximale, mW à 60 m ⁵	<25 MW à 60m	<25 MW à 60m	<25 MW à 60m	<25 MW à 60m

Émissions sonores dans l'environnement mesurées comme puissance acoustique ⁶	Automower 420	Automower 430X	Automower 440	Automower 450X
Niveau sonore mesuré en puissance acoustique, dB (A)	57	57	56	58
Incertitudes d'émissions sonores K _{WA} , dB (A)	2	2	0,6	1
Niveau sonore garanti en puissance acoustique, dB (A)	58	58	56	59
Niveau de pression sonore à l'oreille de l'utilisateur, dB(A) ⁷	46	46	45	47

⁵ Puissance de sortie active maximale vers les antennes de la bande de fréquences dans laquelle l'équipement radio fonctionne.

⁶ Émission du bruit dans l'environnement mesurée en tant que puissance acoustique (L_{WA}) conforme à la directive européenne 2000/14/EC. Le niveau de puissance acoustique garanti comprend une variation dans la production ainsi qu'une variation du code du test de 1-3 dB(A).

⁷ Incertitudes du bruit de pression sonore K_{pA}, 2-4 dB (A)

Tonte	Automower 420	Automower 430X	Automower 440	Automower 450X
Système de coupe	Trois disques découpeurs pivotants			
Vitesse du moteur de disque, tr/min	2300	2300	2300	2300
Consommation d'énergie pendant la coupe, W +/-20 %	30	30	30	35
Hauteur de coupe, cm/po	2 à 6/0,8 à 2,4	2 à 6/0,8 à 2,4	2 à 6/0,8 à 2,4	2 à 6/0,8 à 2,4
Largeur de coupe, cm/po	24/9,4	24/9,4	24/9,4	24/9,4
Passage le plus étroit possible, cm/po	60/23,6	60/23,6	60/23,6	60/23,6
Angle maximal de la zone de coupe, %	45	45	45	45
Angle maximal du câble périphérique, %	15	15	15	15
Longueur maximale du fil périphérique, m/pi	800/2625	800/2625	800/2625	800/2625
Longueur maximale du fil de guidage, m/pi	400/1312	400/1312	400/1312	400/1312
Capacité de travail, m ² /pi ² , +/-20 %	2200/23680	3200/34445	4000/43056	5000/53820

Classification IP	Automower 420	Automower 430X	Automower 440	Automower 450X
Robot de tonte	IPX4	IPX4	IPX4	IPX4
Station de charge	IPX1	IPX1	IPX1	IPX1
Bloc d'alimentation	IPX4	IPX4	IPX4	IPX4

La compatibilité totale ne peut être garantie entre le robot de tonte et d'autres appareils tels que les télécommandes, les émetteurs radio, les boucles auditives, les fils de barrière électriques enterrés et autres obstacles similaires.

9.1 Conditions de garantie

Husqvarna garantit le fonctionnement de ce produit pendant deux ans (à compter de la date d'achat). Cette garantie couvre les pannes graves liées aux matériaux ou aux vices de fabrication. Pendant la période de garantie, nous remplacerons le produit ou le réparerons sans frais supplémentaires si les conditions suivantes sont remplies :

- Le robot tondeuse et la station de charge ne peuvent être utilisés que conformément aux instructions de ce manuel d'utilisation. La garantie du constructeur n'affecte pas les réclamations de garantie existantes de l'utilisateur à l'encontre du revendeur/vendeur.
- Les utilisateurs ou tiers non autorisés ne doivent en aucun cas essayer d'effectuer des réparations sur le produit.

Exemples de défauts non couverts par la garantie :

- Dommages causés par l'infiltration d'eau sous le robot tondeuse. Ces dommages sont habituellement causés par des systèmes de nettoyage ou d'irrigation ou par des trous ou dépressions dans la zone de travail aux endroits où la pluie crée des accumulations d'eau.
- Dommages causés par la foudre.
- Dommages causés par une manipulation ou un remisage incorrect de la batterie.
- Les dommages causés par l'utilisation d'une batterie qui ne serait pas une batterie d'origine Husqvarna.
- Les dommages causés par la non-utilisation de pièces de rechange et d'accessoires d'origine Husqvarna, telles que les lames et le matériel d'installation.
- Les dommages sur la boucle de câble.
- Les dommages causés par des modifications ou altérations non autorisées sur le produit ou son bloc d'alimentation.

Les lames sont considérées comme des éléments jetables et ne sont pas couvertes par la garantie.

Si une erreur survient avec votre robot tondeuse Husqvarna, veuillez contacter votre représentant local Husqvarna pour obtenir d'autres instructions. Veuillez garder le reçu et le numéro de série du robot tondeuse à portée de main lorsque vous contactez votre représentant local Husqvarna.

10 Déclaration de conformité CE

10.1 Déclaration de conformité CE

(Représentant autorisé d'Husqvarna AB et responsable de la documentation technique.)

Husqvarna AB, SE--561 82 Husqvarna, Suède, tél. : +46-36-146500, affirme que les robots de tonte **Husqvarna Automower® 420, Husqvarna Automower® 430X, Husqvarna Automower® 440 et Husqvarna Automower® 450X** avec les numéros de série de la date 2017, semaine 10 et au-delà (l'année et la semaine sont clairement indiquées sur la plaque signalétique, suivies du numéro de série), sont conformes aux exigences des DIRECTIVES DU CONSEIL :

- Directive « relative aux machines » **2006/42/CE**.
 - Exigences particulières relatives aux robots de tonte électriques alimentés par batterie **EN 50636-2-107 : 2015**
 - Champs électromagnétiques **EN 62233 : 2008**.
- Instruction « relative à la limitation de l'utilisation de certaines substances dangereuses » **2011/65/EU**.
- Instruction « relative aux émissions sonores des matériels d'extérieur » **2000/14/CE**. Voir aussi *Données techniques à la page 65* pour en savoir plus sur les émissions sonores et la largeur de coupe. L'organisme notifié 0404, SMP Svensk Maskinprovning AB, Box 7035, SE-750 07 Uppsala, Sweden a délivré un rapport concernant l'évaluation de la conformité selon l'annexe VI de la Directive du Conseil du 8 mai 2000 « relative aux émissions sonores dans l'environnement » 2000/14/CE. Le certificat porte le numéro : 01/901/201 pour Husqvarna Automower® 420, Husqvarna Automower® 430X, Husqvarna Automower® 440 et Husqvarna Automower® 450X.
- Instruction « relative aux équipements hertziens » **2014/53/EU**. Les normes suivantes ont été appliquées :
 - Version **ETSI EN 303 447 V1.1.1_0.0.7 (2016-07)**

Compatibilité électromagnétique :

- **ETSI EN 301 489-1** (version 2.1.0)

Aussi pour **Husqvarna Automower® 420, Husqvarna Automower® 430X, Husqvarna Automower® 440 et Husqvarna Automower® 450X** équipés du module **Automower® Connect** :

- **EN 301 489-1 v1.9.2**.
- **EN 301 489-7 v1.3.1**
- **EN 301 511 V9.0.2** (efficacité du spectre des radiofréquences)



Husqvarna, 3 January 2017

Lars Roos

Global R&D Director, Electric category



Husqvarna[®]

AUTMOWER[®] est une marque déposée appartenant à Husqvarna AB.
Droit d'auteur[®] 2017 HUSQVARNA. Tous droits réservés.

www.husqvarna.com

Instructions d'origine

1158758-32



2017-10-31