



Manuel d'utilisation

115H



Lire attentivement le manuel d'instructions et veiller à bien comprendre les directives avant d'utiliser l'appareil. **FR-CA, Français**

Table des matières

1	Introduction		
1.1	Introduction.....	3	
1.2	Présentation de la machine.....	4	
1.3	Symboles figurant sur la machine.....	5	
1.4	Symboles à l'écran.....	6	
1.5	Symboles sur la batterie.....	6	
1.6	Aperçu de la structure de menu.....	7	
1.7	Écran.....	8	
1.8	Clavier	8	
2	Sécurité		
2.1	Définitions relatives à la sécurité.....	9	
2.2	Consignes générales de sécurité.....	9	
2.3	Consignes de sécurité pour l'utilisation....	11	
3	Installation		
3.1	Introduction – Installation.....	15	
3.2	Avant l'installation des câbles.....	15	
3.3	Avant l'installation du produit.....	15	
3.4	Installation du produit.....	20	
3.5	Pour mettre le câble en place à l'aide de jalons.....	21	
3.6	Pour enterrer le câble périphérique ou le câble guide.....	21	
3.7	Pour allonger le câble périphérique ou le câble guide.....	22	
3.8	Après l'installation du produit.....	22	
3.9	Pour effectuer les réglages du produit....	23	
4	Fonctionnement		
4.1	Appuyer sur le bouton ON/OFF (marche/arrêt).....	29	
4.2	Mise sous tension de l'appareil.....	29	
4.3	Modes de fonctionnement.....	29	
4.4	Arrêt de la machine.....	30	
4.5	Couper l'alimentation.....	31	
4.6	Pour charger la batterie.....	31	
4.7	Régler la hauteur de coupe.....	31	
5	Entretien		
5.1	Introduction – entretien.....	33	
5.2	Nettoyer le produit.....	33	
5.3	Remplacer les lames.....	34	
5.4	Mise à jour du micrologiciel.....	35	
5.5	Batterie.....	35	
5.6	Entretien d'hiver.....	36	
6	Dépannage		
6.1	Introduction – dépannage.....	37	
6.2	Messages d'erreur.....	37	
6.3	Messages d'information.....	42	
6.4	Témoin de la station de charge.....	43	
6.5	Symptômes.....	44	
6.6	Trouver les bris sur la boucle de câble....	46	
7	Transport, entreposage et mise au rebut		
7.1	Transport.....	49	
7.2	Entreposage.....	49	
7.3	Mise au rebut.....	49	
8	Données techniques		
8.1	Données techniques.....	50	
8.2	Marques déposées.....	52	
9	Garantie		
9.1	Conditions de garantie.....	53	
10	Applicable sur le marché É.-U./CA		
10.1	Déclaration de conformité du fournisseur.....	54	
10.2	Exigences relatives à la conformité.....	54	

1 Introduction

1.1 Introduction

Numéro de série :
Code PIN :
Clé d'enregistrement du produit :

Le numéro de série se trouve sur la plaque signalétique et sur le carton d'emballage du produit.

- Utiliser le numéro de série pour enregistrer votre produit sur www.husqvarna.com.

1.1.1 Soutien

Pour obtenir du soutien au sujet du produit Husqvarna, communiquer avec votre atelier d'entretien.

batterie et coupe l'herbe automatiquement. Le ramassage de l'herbe n'est pas nécessaire.

L'opérateur sélectionne les paramètres de fonctionnement au moyen des touches situées sur le clavier. L'écran affiche les réglages sélectionnés et les réglages de fonctionnement possibles, ainsi que le mode de fonctionnement du produit.

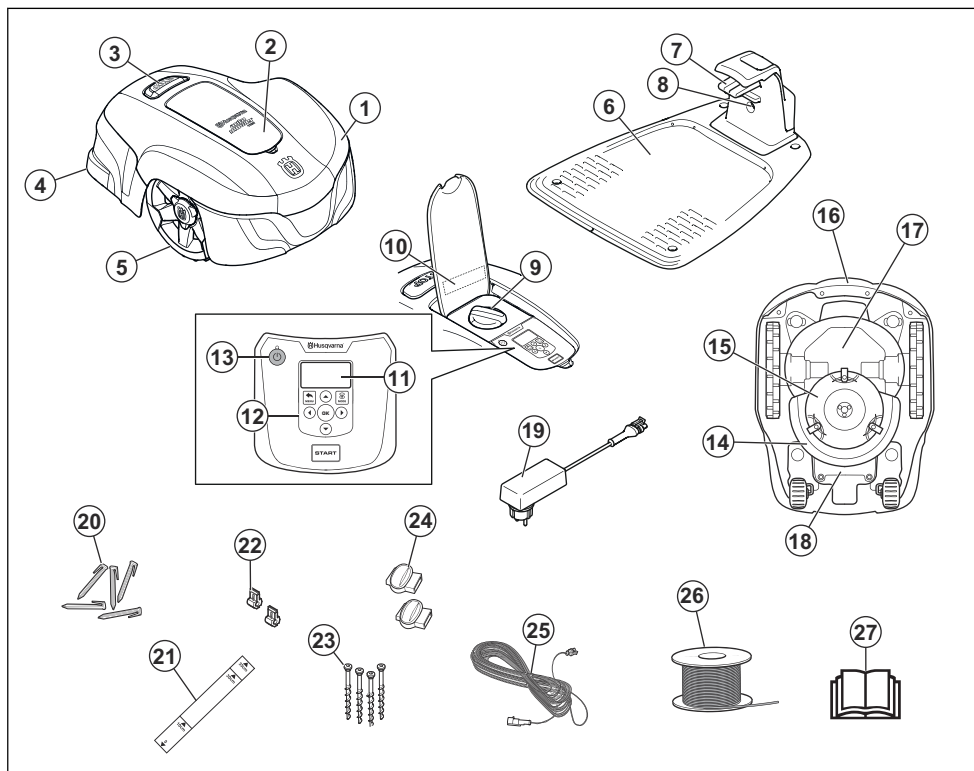
1.1.2 Description de l'outil

Remarque : Husqvarna met régulièrement à jour l'aspect et le fonctionnement des produits. Se reporter à la section *Soutien à la page 3*.

Le câble périphérique et le câble guide contrôlent le mouvement du produit dans la zone de travail.

Le produit est une tondeuse robotisée. Le produit est équipé d'une source d'alimentation sur

1.2 Présentation de la machine



Les numéros indiqués dans l'image représentent :

- | | |
|--|---|
| 1. Carrosserie | 14. Système de coupe |
| 2. Capot d'accès à l'écran et au clavier | 15. Disque de coupe |
| 3. Bouton d'arrêt | 16. Poignée |
| 4. Roues arrière | 17. Châssis contenant l'électronique, la batterie et les moteurs |
| 5. Roues avant | 18. Couvercle de batterie |
| 6. Station de charge | 19. Bloc d'alimentation (l'aspect du bloc d'alimentation peut varier en fonction du marché) |
| 7. Plaques de contact | 20. Jalons |
| 8. DEL de vérification du fonctionnement de la station de charge, du fil périphérique et du fil de guidage | 21. Règle pour aider à la pose du câble périphérique (la règle est à détacher de la boîte) |
| 9. Réglage de la hauteur de coupe | 22. Connecteur destiné à la boucle de câble |
| 10. Plaque signalétique | 23. Vis visant à sécuriser la station de charge |
| 11. Écran | 24. Raccords destinés à la boucle de câble |
| 12. Clavier | 25. Câble basse tension |
| 13. Bouton ON/OFF (marche/arrêt) | 26. Spool de fil |
| | 27. Manuel |

- 26. Boucle de câble destiné au câble périphérique et au câble guide
- 27. Manuel de l'opérateur et guide de référence rapide

1.3 Symboles figurant sur la machine

Ces symboles peuvent figurer sur le produit. Les étudier attentivement.



AVERTISSEMENT : Lire les instructions d'utilisation avant d'utiliser le produit.



AVERTISSEMENT : Actionner le dispositif de désactivation avant de travailler sur le produit ou le soulever.

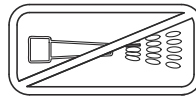
Le produit ne peut démar-
rer que si le bouton **ON/OFF** (marche/arrêt) est enfoncé et le témoin est allumé. En outre, le code NIP doit être saisi. Avant toute opération d'inspection ou d'entretien, arrêter le moteur du produit et s'assurer que le témoin du bouton **ON/OFF** (marche/arrêt) est éteint.



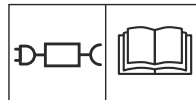
AVERTISSEMENT : Garder une distance de sécurité avec le produit. Garder les mains et les pieds à l'écart des lames en rotation.



AVERTISSEMENT : Ne pas monter sur le produit. Ne jamais placer les mains ou les pieds en dessous ou à proximité du produit.



Ne pas utiliser une laveuse haute pression.



Utiliser un bloc d'alimentation amovible comme indiqué sur l'étiquette signalétique à côté du symbole.



Ce produit est conforme aux directives UE en vigueur.



Émissions sonores dans le milieu environnant. Les émissions de la machine sont indiquées dans *Données techniques à la page 50* et sur la plaque signalétique.



Il est interdit de jeter ce produit en tant que déchet ménager habituel. S'assurer de le recycler en accord avec les directives légales locales.



Le câble basse tension ne peut pas être raccourci, rallongé ou épissé. Ne pas utiliser de coupe-herbe à proximité du câble basse tension. Être prudent lors de la coupe de bordures où se trouvent les câbles.

1.4 Symboles à l'écran



La fonction programmation commande les heures de tonte du produit.



La fonction réglages permet de définir les réglages généraux des produits.



Le produit ne coupera pas l'herbe en raison de la fonction programmation.



Le produit suspend la fonction programmation.



L'indicateur de la batterie affiche le niveau de charge de la batterie. Lorsque le produit se charge, le symbole clignote.



Le produit est placé dans la station de charge, mais ne charge pas la batterie.



Le produit est réglé sur le mode ECO.

1.5 Symboles sur la batterie



Lire les consignes d'utilisation.

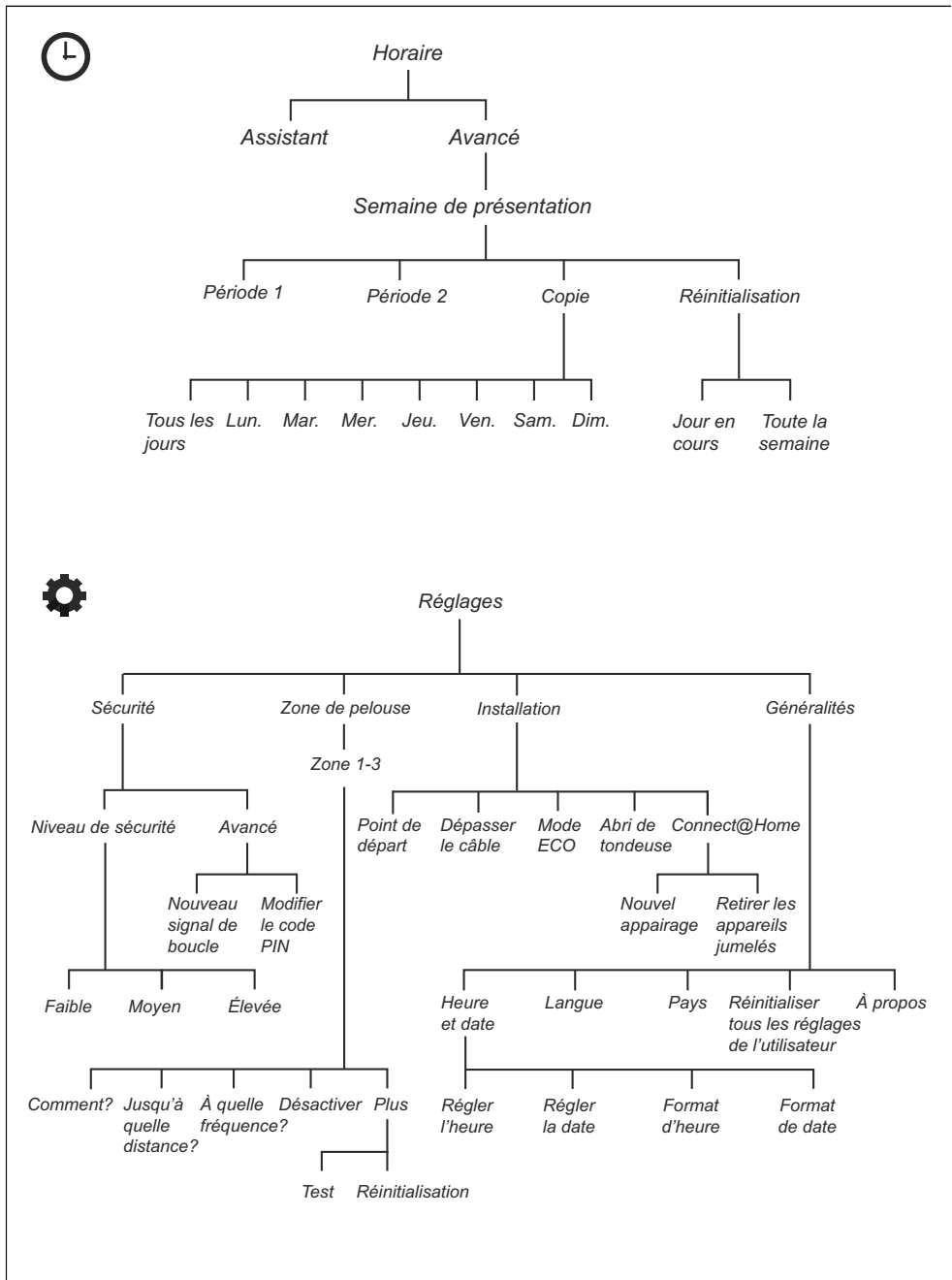


Ne pas jeter la batterie au feu et ne pas exposer la batterie à une source de chaleur.



Ne pas plonger la batterie dans de l'eau.

1.6 Aperçu de la structure de menu



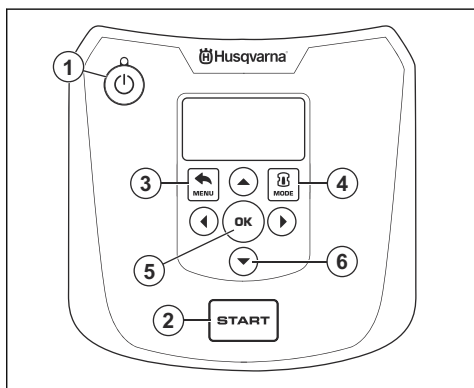
1.7 Écran

L'écran du produit affiche des renseignements et des réglages du produit.

Pour accéder à l'écran, appuyer sur le bouton **STOP** (arrêt).

1.8 Clavier

Le clavier comprend ces boutons :



1. Le bouton **ON/OFF** (marche/arrêt) sert à **mettre en marche/arrêter** le produit. Le voyant du bouton **ON/OFF** (marche/arrêt) est un important indicateur d'état. Se reporter à la section *Le voyant à la page 29*.
2. Le bouton **Start** (démarrage) permet de démarrer l'utilisation du produit.
3. Le bouton **Menu** permet d'accéder au menu principal.

Remarque : Le bouton **Menu** est également utilisé en tant que bouton **Back** (précédent), c'est à dire lors du retour au début des listes du menu.

4. Le bouton **Mode** permet de choisir le mode de fonctionnement, par exemple *Zone principale* ou *Stationnement*.
5. Le bouton **OK** permet de confirmer les réglages choisis dans les menus.
6. Les **touches fléchées** servent à naviguer dans le menu. Les **touches fléchées vers le haut ou vers le bas** permettent également de saisir des chiffres, par exemple le code NIP, l'heure et la date

2 Sécurité

2.1 Définitions relatives à la sécurité

Les avertissements, recommandations et remarques soulignent des points du manuel qui revêtent une importance particulière.



AVERTISSEMENT : Indique la présence d'un risque de blessure ou de décès de l'utilisateur ou de personnes à proximité si les instructions du manuel ne sont pas suivies.



MISE EN GARDE : Indique la présence d'un risque de dommages au produit, à d'autres appareils ou à la

zone adjacente si les instructions du manuel ne sont pas suivies.

Remarque : Utilisé pour donner des renseignements plus détaillés qui sont nécessaires dans une situation donnée.

2.2 Consignes générales de sécurité

Le système suivant est utilisé dans le manuel de l'opérateur pour simplifier son utilisation :

- Les textes écrits en *italique* indiquent un affichage sur l'écran du produit ou une référence à une autre section du manuel de l'opérateur.
- Les textes écrits en **gras** sont des touches du clavier du produit.
- Les textes écrits en **LETTRES MAJUSCULES** et en *italique* font référence aux différents modes de fonctionnement du produit.

2.2.1 IMPORTANT. À LIRE ATTENTIVEMENT AVANT L'UTILISATION. À CONSERVER À TITRE DE RÉFÉRENCE

L'opérateur ou l'utilisateur est responsable des accidents et des risques survenant à d'autres personnes, ainsi que de ses biens.

Cet appareil n'est pas destiné à être utilisé par des personnes (notamment des enfants) aux capacités physiques, sensorielles ou mentales limitées (qui pourraient empêcher l'utilisation sécuritaire du produit) ou manquant d'expérience et de connaissances, sauf si elles ont bénéficié de la surveillance ou des instructions concernant l'utilisation de l'appareil par une personne responsable de leur sécurité.

Cette machine peut être utilisée par des enfants âgés de 8 ans et plus, des personnes à capacités physique, mentale ou sensorielle réduites, ou des personnes avec un manque d'expérience et de connaissances s'ils sont supervisés ou s'ils ont reçu des instructions concernant l'utilisation de l'appareil de manière sécuritaire et s'ils comprennent les risques impliqués. Les réglementations locales peuvent imposer des restrictions sur l'âge de l'utilisateur. Le nettoyage et l'entretien ne doivent pas être effectués par un enfant sans supervision.

Ne jamais brancher le bloc d'alimentation à une prise électrique si la prise ou le fil est endommagé. Les fils usés ou endommagés augmentent le risque d'électrocution.

Charger seulement la batterie dans la station de charge incluse. Une mauvaise utilisation peut provoquer une décharge électrique, une surchauffe ou une fuite de liquide corrosif de la batterie. En cas de fuite d'électrolyte, rincer à l'eau ou au moyen d'un agent de neutralisation. Consulter immédiatement un médecin en cas de contact avec les yeux.

Utiliser uniquement des batteries d'origine recommandées par le fabricant. La sécurité du produit ne peut pas être garantie avec des batteries autres que celles originales. Ne pas utiliser des batteries non rechargeables.

L'appareil doit être déconnecté du câblage d'alimentation principale lors du retrait de la batterie.



AVERTISSEMENT : Le produit peut être dangereux s'il est mal utilisé.



AVERTISSEMENT : Ne pas utiliser le produit lorsque des personnes, en particulier des enfants ou des animaux, se trouvent dans la zone de travail.



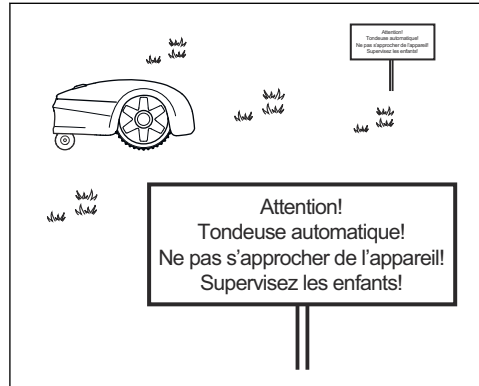
AVERTISSEMENT : Garder les mains et les pieds à l'écart des lames en rotation. Ne jamais placer les mains ou les pieds en dessous ou à proximité du produit lorsque le moteur tourne.

2.3 Consignes de sécurité pour l'utilisation

2.3.1 Utilisation

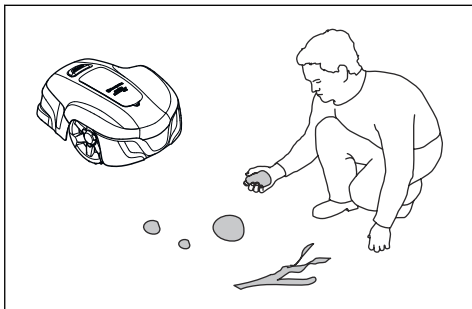
- Le produit est conçu pour couper l'herbe sur des surfaces extérieures planes. Il ne doit être utilisé qu'avec les équipements recommandés par le fabricant. Aucune autre utilisation n'est autorisée. Les instructions du fabricant concernant l'utilisation et l'entretien doivent être respectées à la lettre.
- Des panneaux d'avertissement doivent être placés autour de la zone de travail du produit, s'il est utilisé dans des aires publiques. Les panneaux doivent contenir le

texte suivant : **Attention! Tondeuse automatique! Ne pas s'approcher de l'appareil! Superviser les enfants!**



- Utiliser le mode de fonctionnement *Stationnement* ou arrêter le moteur du produit quand des personnes, en particulier des enfants ou des animaux domestiques, se trouvent dans la zone de travail. Il est recommandé de programmer le produit pour une utilisation pendant les heures où personne n'utilise la zone, par exemple la nuit. Se reporter à la section *Pour régler la programmation à la page 23*. Prendre en compte le fait que certaines espèces, p. ex. les hérissons, sont actives la nuit. Ils peuvent potentiellement être blessés par le produit.
- Le produit peut seulement être utilisé, entretenu et réparé par des personnes parfaitement familiarisées avec ses caractéristiques spéciales et au courant des règles de sécurité. Lire attentivement le manuel d'utilisation et veiller à bien comprendre les instructions avant d'utiliser le produit.
- Il est interdit de modifier la conception originale du produit. Toutes les modifications effectuées sont à vos propres risques.
- Vérifier qu'aucun objet tel que des pierres, des branches, des outils, des jouets ou autres ne se trouve sur la pelouse, car il pourrait endommager les lames. Les objets présents sur la pelouse peuvent également se coincer dans le produit. De l'aide peut être nécessaire pour retirer l'objet avant que la tonte ne reprenne. Toujours arrêter le

moteur du produit à l'aide du bouton **ON/OFF** (marche/arrêt) avant de remédier à un blocage.



- Placer le produit en marche en suivant les instructions. Lorsque le produit se trouve sous tension, s'assurer de garder les mains et les pieds à l'écart des lames en rotation. Ne jamais placer les mains ou les pieds en dessous du produit.
- Ne jamais toucher les pièces dangereuses mobiles, telles que le disque de coupe, avant qu'elles ne soient complètement arrêtées.
- Ne jamais soulever le produit ou ne jamais le transporter lorsqu'il est sous tension.
- Ne jamais laisser des personnes ignorant le fonctionnement du produit s'en servir.
- Ne jamais laisser le produit entrer en collision avec des personnes ou d'autres êtres vivants. Si une personne ou un autre être vivant se trouve sur la trajectoire du produit, ce dernier doit être arrêté immédiatement. Se reporter à la section *Arrêt de la machine à la page 30*.
- Ne rien poser sur le produit ni sur sa station de charge.
- Ne pas utiliser le produit s'il comprend une protection, une carrosserie ou un disque de coupe défectueux. Il ne doit pas non plus être utilisé si les lames, les vis, les écrous ou les câbles sont défectueux. Ne jamais brancher ou toucher un câble endommagé avant que celui-ci ne soit débranché de l'alimentation.
- Ne pas utiliser pas le produit si le bouton **ON/OFF** (marche/arrêt) ne fonctionne pas.
- Toujours éteindre le produit à l'aide du bouton **ON/OFF** (marche/arrêt) lorsqu'il n'est

pas utilisé. Le produit ne peut démarrer que lorsque le bouton **ON/OFF** (marche/arrêt) est activé et que le bon code NIP a été saisi.

- HUSQVARNA ne garantit pas la compatibilité totale entre le produit et d'autres dispositifs sans fil comme des télécommandes, des transmetteurs radio, des boucles d'écoute, des clôtures électrifiées enterrées pour animaux ou autres.
- Les objets métalliques sur le sol (par exemple, le béton armé ou les filets anti-taupes) peuvent provoquer un arrêt de la machine. En effet, ils peuvent être à l'origine d'interférences avec le signal boucle, ce qui peut se traduire par un arrêt de la machine.
- La température de fonctionnement et de stockage est de 0 à 50 °C/32 à 122 °F. La plage de température pour la charge est de 0 à 45 °C/32 à 113 °F. Une température trop élevée risque d'endommager le produit.

2.3.2 Sécurité en matière de batteries



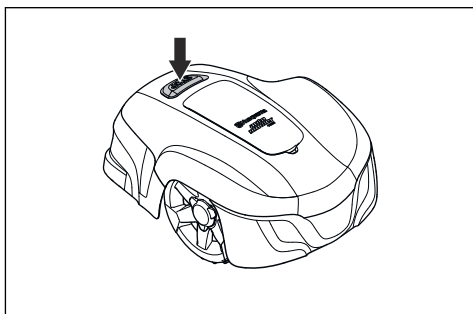
AVERTISSEMENT : Les batteries lithium-ion peuvent exploser ou provoquer un incendie si elles sont démontées, court-circuitées, exposées à l'eau au feu ou à des températures élevées. Manipuler avec précaution; ne pas démonter ou ouvrir la batterie et ne pratiquer aucun type d'utilisation électrique ou mécanique. Ranger à l'abri de la lumière directe du soleil.

Pour obtenir des renseignements supplémentaires sur la batterie, voir la section *Batterie à la page 35*

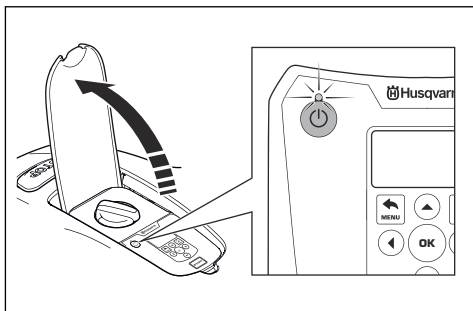
2.3.3 Comment soulever et déplacer le produit

Pour déplacer le produit en toute sécurité à partir ou au sein de la zone de travail :

1. Appuyer sur le bouton **STOP** pour arrêter le produit. Si la sécurité est réglée au niveau haut (se reporter à la section *Pour régler le niveau de sécurité à la page 24*), il faut saisir le code NIP. Composé de quatre chiffres, le code PIN est défini lors de la première mise en marche du produit. Se reporter à la section *Pour effectuer les réglages de base à la page 22*.



- Appuyer sur le bouton **ON/OFF** (marche/arrêt) et s'assurer que le produit est hors tension. Vérifier que le voyant du bouton **ON/OFF** (marche/arrêt) n'est pas allumé. Cela signifie que le produit est désactivé. Se reporter à la section *Le voyant à la page 29*.



- Transporter le produit à l'aide de la poignée avec le disque de coupe éloigné du corps.



AVERTISSEMENT : Arrêter le moteur du produit avant de le soulever. Le produit est désactivé lorsque le voyant

du bouton **ON/OFF** (marche/arrêt) n'est pas allumé.

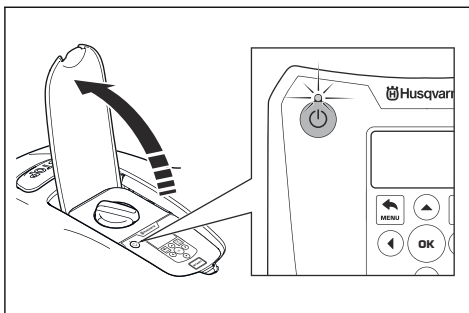


MISE EN GARDE : Ne pas soulever pas le produit lorsqu'il est stationné dans la station de charge. Cela peut endommager la station de charge ou le produit. Appuyer sur **STOP** (arrêt) et tirer sur le produit pour le sortir de la station de charge avant de le soulever.

2.3.4 Entretien



AVERTISSEMENT : Arrêter le moteur du produit avant d'effectuer toute opération d'entretien. Le produit est désactivé lorsque le voyant du bouton **ON/OFF** (marche/arrêt) n'est pas allumé.



MISE EN GARDE : Ne jamais utiliser de nettoyeur à haute pression pour nettoyer le produit. Ne jamais utiliser de solvants pour le nettoyage.

Inspecter le produit toutes les semaines et remplacer les composants endommagés ou usés. Se reporter à la section *Introduction – entretien à la page 33*.

2.3.5 En cas d'orage

Pour réduire le risque d'endommagement des pièces électriques du produit et de la station de charge, nous recommandons de défaire tous les branchements de la station de charge (bloc d'alimentation, câble périphérique et câbles guides) en cas de risque d'orage.

1. Marquer les câbles afin de faciliter le rebranchement. Les connexions de la station de charge sont marquées par R, L et GUIDE.
2. Débrancher tous les fils et le bloc d'alimentation.
3. Brancher tous les câbles et le bloc d'alimentation lorsque le risque d'orage est passé. Il est important de connecter chaque câble à la bonne place.

3 Installation

3.1 Introduction – Installation



AVERTISSEMENT : Lire et comprendre le chapitre sur la sécurité avant d'installer le produit.



MISE EN GARDE : N'utiliser que des pièces de rechange et du matériel d'installation d'origine.

Remarque : Se reporter à la section www.husqvarna.com pour plus de détails sur l'installation.

3.2 Avant l'installation des câbles

On peut choisir de fixer les câbles au moyen de jalons ou de les enterrer. On peut utiliser les 2 procédures pour la même zone de travail.

- Enterrer le câble périphérique ou le câble guide s'il est nécessaire d'utiliser un démousseur sur la zone de travail. Si ce n'est pas le cas, fixer le câble périphérique ou le câble guide au moyen de jalons.
- Couper l'herbe avant d'installer le produit. S'assurer que l'herbe présente une hauteur maximale de 4 cm/1.6 po.

Remarque : Les premières semaines qui suivent l'installation, le niveau sonore perçu lors de la coupe de l'herbe peut être plus élevé que prévu. Après l'utilisation du produit pendant un certain temps, le niveau sonore perçu est nettement plus bas.

3.3 Avant l'installation du produit

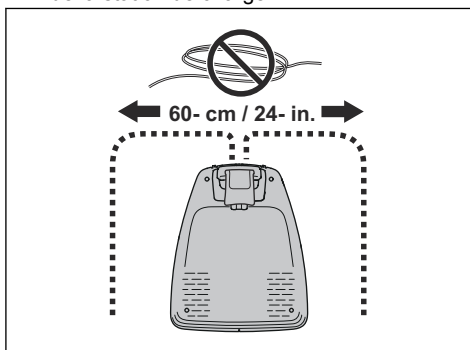
- Faire un plan détaillé de la zone de travail et y inclure tous les obstacles.
- Tracer un repère sur le plan détaillé pour le placement de la station de charge, le câble périphérique et le câble guide.
- Tracer un repère sur le plan détaillé pour indiquer l'emplacement où le câble guide se raccorde au câble périphérique. Se reporter à la section *Pour installer le câble guide à la page 21*.

- Comblers les trous de la pelouse.

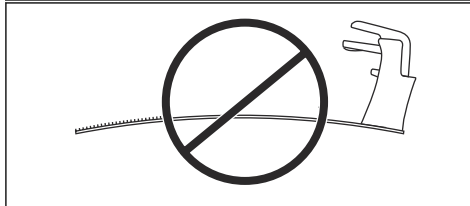
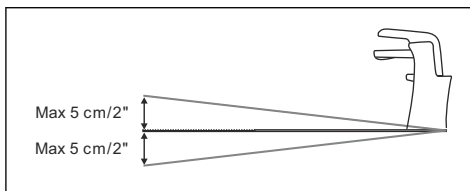
Remarque : Les trous remplis d'eau dans la pelouse peuvent endommager le produit.

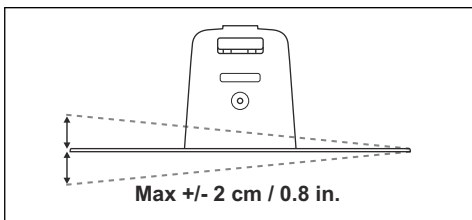
3.3.1 Pour examiner le placement de la station de charge

- Laisser au moins 2 m/6.6 pi d'espace libre à l'avant de la station de charge.
- Garder un minimum de 30 cm/12 po d'espace libre à droite et à gauche du centre de la station de charge.

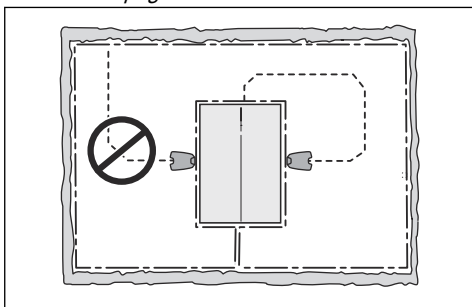


- Placer la station de charge à proximité d'une prise de courant extérieure.
- Stationner la station de charge sur une surface de niveau.





- Placer la station de charge dans la section la plus basse possible de la zone de travail.
- Placer la station de charge dans une zone avec une protection contre le soleil.
- Si la station de charge est installée sur un îlot, s'assurer de raccorder le câble guide à l'îlot. Se reporter à la section *Pour faire un îlot à la page 18.*



3.3.2 Pour examiner le placement du bloc d'alimentation

- Placer le bloc d'alimentation dans une zone avec un toit et une protection contre le soleil et la pluie.
- Placer le bloc d'alimentation dans une zone avec une bonne ventilation.
- Utiliser un dispositif de protection contre les courants résiduels (RCD) lors du branchement du bloc d'alimentation à la prise de courant.



AVERTISSEMENT : Ne pas altérer le bloc d'alimentation. Ne pas couper ou étendre le câble basse tension. Il y a un risque d'électrocution.

Des câbles basse tension de différentes longueurs sont disponibles sous forme d'accessoires.



MISE EN GARDE : S'assurer que les lames du produit ne coupent pas le câble basse tension.



MISE EN GARDE : Ne pas placer le câble basse tension dans une bobine ou en dessous de la plaque de la station de charge. La bobine provoque des interférences avec le signal provenant de la station de charge.



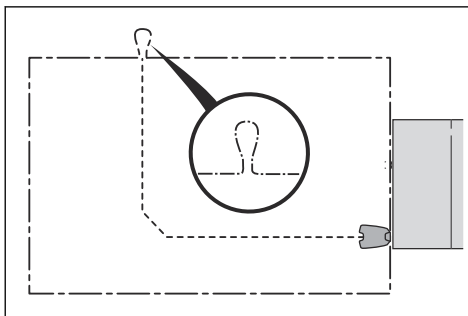
3.3.3 Pour examiner le placement du câble périphérique

Le câble périphérique doit former une boucle autour de la zone de travail. Les capteurs dans le produit détectent lorsque celui-ci s'approche du câble périphérique, et le produit sélectionne alors une autre direction.

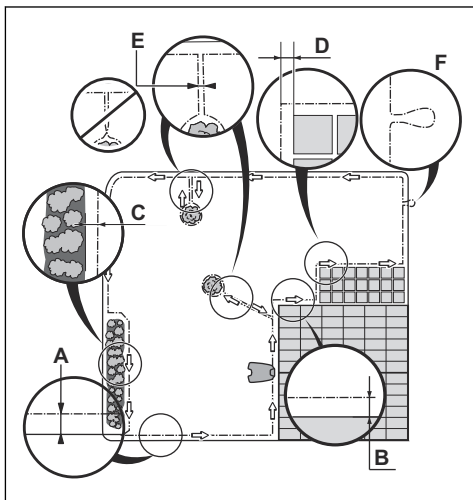


MISE EN GARDE : Si la zone de travail est adjacente à des plans d'eau, à des pentes, à des précipices ou à une voie publique, le câble périphérique doit être doté d'un mur de protection. Le mur doit avoir une hauteur de 15 cm/6 po au minimum.

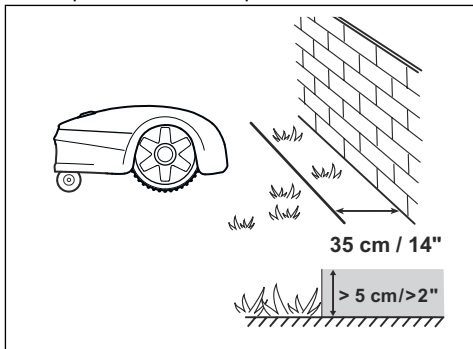
Pour faciliter la connexion entre le câble guide et le câble périphérique, il est recommandé de créer un œillet à l'endroit où le câble guide sera connecté. Créer l'œillet à environ 20 cm/8 po du câble périphérique.



Remarque : Avant d'installer le câble périphérique et le câble guide, faire un plan de la zone de travail.



- Placer le câble périphérique autour de toute la zone de travail (A). Adapter la distance entre le câble périphérique et les obstacles.
- Placer le câble périphérique à 35 cm/14 po (B) d'un obstacle dont la hauteur est supérieure à 5 cm/2 po.



- Placer le câble périphérique à 30 cm/12 po (C) d'un obstacle dont la hauteur est de 1-5 cm/0.4-2 po.
- Placer le câble périphérique à 10 cm/4 po (B) d'un obstacle dont la hauteur est inférieure à 1 cm/0.4 po.

- En présence d'une allée pavée qui est au même niveau que la pelouse, placer le câble périphérique sous l'allée pavée.

Remarque : Si la largeur de l'allée pavée est d'au moins 30 cm/12 po, utiliser le paramètre d'usine de la fonction *Drive Past Wire* (Dépassement du câble) pour couper toute l'herbe adjacente à l'allée pavée.



MISE EN GARDE : Ne pas laisser le produit fonctionner sur du gravier.

- En cas de formation d'un îlot, placer les câbles périphériques en direction ou en provenance de l'îlot à proximité les uns des autres (E). Placer les câbles dans le même jalon.
- Faire un œillet (F) où le câble guide doit être raccordé au câble périphérique.



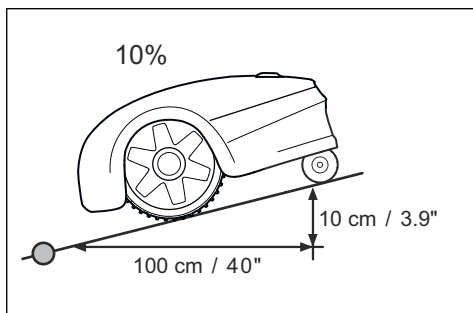
MISE EN GARDE : Éviter les courbes trop prononcées lors de l'installation du câble périphérique.



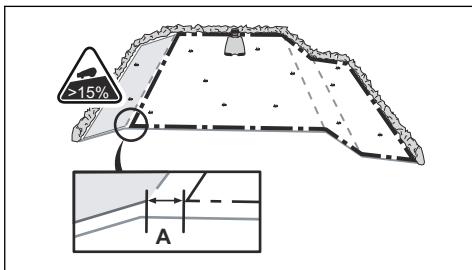
MISE EN GARDE : Pour une utilisation prudente sans bruit, isoler tous les obstacles tels que les arbres, les racines et les pierres.

3.3.3.1 Pour placer le câble périphérique sur un terrain en pente

Le produit peut fonctionner en pente 30%. Les zones trop inclinées doivent être isolées par le câble périphérique. Le gradient (%) est calculé en fonction de la hauteur par mètre. Par exemple : 10 cm/100 cm = 10%.



- Pour des pentes inclinées de plus de 30% à l'intérieur de la zone de travail, isoler la pente au moyen du câble périphérique.
- Pour des pentes inclinées de plus de 15% le long du bord extérieur de la pelouse, placer le câble périphérique à 20 cm/8 po (A) du bord.



- Les pentes adjacentes à une voie publique doivent être isolées à l'aide d'un câble périphérique. Placer une clôture ou un mur de protection le long de la bordure extérieure de la pente.

3.3.3.2 Passages.

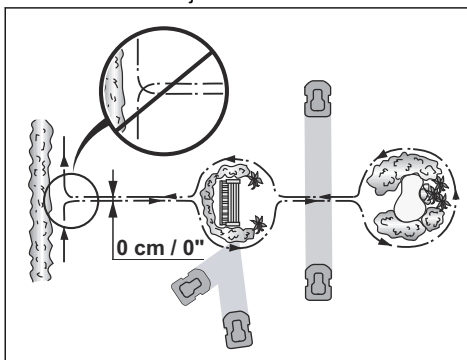
Un passage est une section qui dispose d'un câble périphérique sur chaque côté et qui se raccorde à 2 zones de travail. Le passage doit avoir une largeur de 60 cm/24 po au minimum.

Remarque : Si la largeur du passage est inférieure à 2 m/6.5 pi, installer un câble guide dans le passage.

3.3.3.3 Pour faire un îlot

- Placer le câble périphérique sur l'obstacle et autour de celui-ci pour constituer un îlot.
- Placer les 2 sections du câble périphérique en direction et en provenance de l'obstacle ensemble.

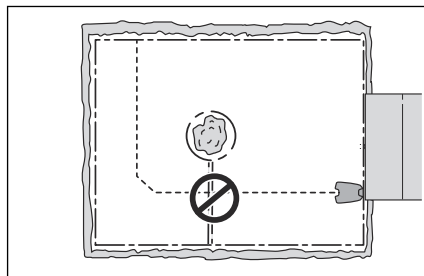
- Placer les 2 sections du câble périphérique dans le même jalon.



MISE EN GARDE : Ne pas placer une section du câble périphérique sur l'autre. Les sections du câble périphérique doivent être parallèles.



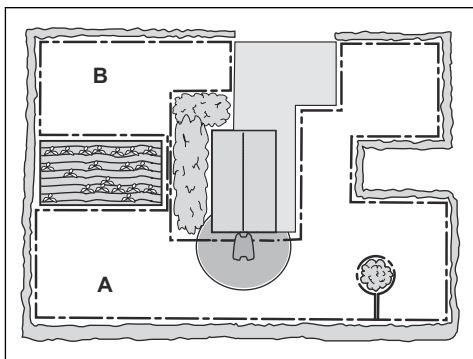
MISE EN GARDE : Ne pas placer le câble guide à travers le câble périphérique, par exemple si le câble périphérique va vers un îlot.



3.3.3.4 Pour établir une zone secondaire

Établir une zone secondaire (B) si la zone de travail dispose de 2 zones qui ne sont pas raccordées au moyen d'un passage. La zone de travail avec la station de charge est la zone principale (A).

Remarque : Le produit doit être déplacé manuellement entre la zone principale et la zone secondaire.



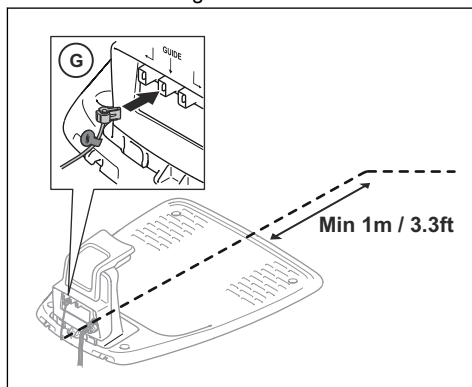
- Placer le câble périphérique autour de la zone secondaire (B) pour constituer un îlot. Se reporter à la section *Pour faire un îlot* à la page 18.

Remarque : Le câble périphérique doit être disposé en une seule boucle autour de toute la zone de travail (A + B).

Remarque : Lorsque le produit coupe l'herbe dans la zone secondaire, sélectionner le mode *zone secondaire*. Se reporter à la section *2nd area (zone secondaire)* à la page 30.

3.3.4 Pour examiner le placement du câble guide

- Placer le câble guide sur une ligne à un minimum de 1 m/3.3 po à l'avant de la station de charge.

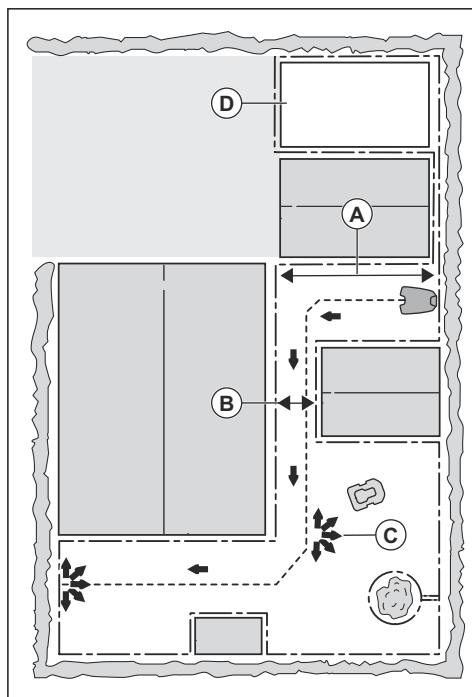


- S'assurer que le câble guide dispose d'autant d'espace libre que possible à

gauche du câble guide, tel qu'observé en faisant face à la station de charge. Se reporter à la section *Étalonnage du guide* à la page 22.

- Placer le câble guide à au moins 30 cm/ 12 po du câble périphérique.
- Éviter les courbes trop prononcées lors de l'installation du câble guide.
- Si la zone de travail présente une pente, placer le câble guide en diagonale sur la pente.

3.3.5 Exemples de zone de travail



- Si la station de charge est placée dans une petite zone (A), s'assurer que la distance jusqu'au câble périphérique est d'au moins 2 m/6.6 pi.
- Si la zone de travail dispose d'un passage (B), s'assurer que la distance jusqu'au câble périphérique est à au moins 2 m/6.5 pi. Si le passage est plus petit que 2 m/6.5 pi, poser un câble guide dans le passage. Le passage minimal entre le câble périphérique est de 60 cm/24 po.

- Si la zone de travail comporte des zones reliées par un passage étroit (B), le produit peut être réglé pour quitter le câble guide après une certaine distance (C). Les paramètres sont modifiables dans *Lawn Coverage* (zone de pelouse). Se reporter à la section *Pour régler la fonction zone de pelouse à la page 25*.
- Si la zone de travail inclut une zone secondaire (D), se reporter à la section *Pour établir une zone secondaire à la page 18*. Placer le produit dans la zone secondaire et sélectionner le mode *zone secondaire*.

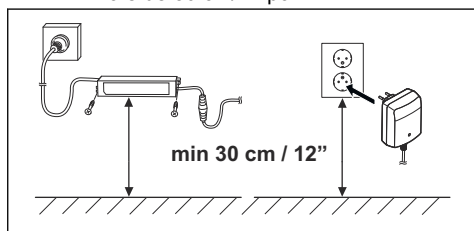
3.4 Installation du produit

3.4.1 Pour installer la station de charge



AVERTISSEMENT : Respecter les réglementations nationales concernant la sécurité électrique.

1. Lire et comprendre les instructions relatives à la station de charge. Se reporter à la section *Pour examiner le placement de la station de charge à la page 15*.
2. Placer la station de charge dans la zone sélectionnée.
3. Raccorder le câble basse tension à la station de charge.
4. Placer le bloc d'alimentation à une hauteur minimale de 30 cm/12 po.



AVERTISSEMENT : Ne pas placer le bloc d'alimentation à une hauteur présentant un risque de contact avec de l'eau. Ne pas placer le bloc d'alimentation sur le sol.



AVERTISSEMENT : Ne pas enfermer le bloc d'alimentation. De l'eau condensée peut

endommager le bloc d'alimentation et accroître le risque de choc électrique.

5. Brancher le câble du bloc d'alimentation à une prise de courant extérieure de 100 à 240 V.



AVERTISSEMENT : Applicable aux États-Unis et au Canada. Si le bloc d'alimentation est installé à l'extérieur : Risque de décharge électrique. Installer uniquement sur une prise avec un interrupteur différentiel (DDFT) qui a un boîtier résistant aux intempéries, avec le capuchon inséré ou retiré.

6. Fixer le câble basse tension dans le sol à l'aide de jalons ou l'enterrer. Se reporter à la section *Pour mettre le câble en place à l'aide de jalons à la page 21* ou *Pour enterrer le câble périphérique ou le câble guide à la page 21*.
7. Raccorder les câbles à la station de charge. Se reporter aux sections *Pour installer le câble périphérique à la page 20* et *Pour installer le câble guide à la page 21*.
8. Fixer la station de charge au sol à l'aide des vis fournies.



MISE EN GARDE : Ne pas creuser de nouveaux trous dans la plaque de la station de charge.



MISE EN GARDE : Ne pas poser les pieds sur la station de charge.

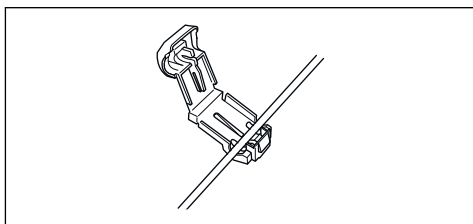
3.4.2 Pour installer le câble périphérique

1. Placer le câble périphérique autour de toute la zone de travail. Démarrer et terminer l'installation derrière la station de charge.



MISE EN GARDE : Ne pas placer un câble non adéquat dans une bobine. La bobine provoque des interférences avec le produit.

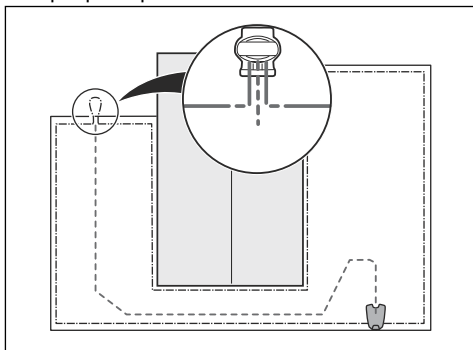
2. Ouvrir le connecteur et placer le câble périphérique dans le connecteur.



3. Fermer le connecteur à l'aide d'une pince.
4. Couper le câble périphérique à 1-2 cm/ 0.4-0.8 po au-dessus de chaque connecteur.
5. Pousser le connecteur droit sur la broche métallique de la station de charge marquée du repère « R ».
6. Pousser le connecteur gauche sur la broche métallique de la station de charge marquée du repère « L ».

3.4.3 Pour installer le câble guide

1. Ouvrir le connecteur et placer le câble dans le connecteur.
2. Fermer le connecteur à l'aide d'une pince.
3. Couper le câble guide à 1-2 cm/0.4-0.8 po au-dessus de chaque connecteur.
4. Pousser le câble guide dans la fente de la plaque de la station de charge.
5. Pousser le connecteur sur la broche métallique de la station de charge marquée du repère « G ».
6. Placer l'extrémité du câble guide à l'œillet du câble périphérique.
7. Couper le câble périphérique à l'aide d'une paire coupe-fil.
8. Brancher le câble guide au câble périphérique à l'aide d'un raccord.



- a) Placer les 2 extrémités du câble périphérique et l'extrémité du câble guide dans le raccord.

Remarque : S'assurer de pouvoir observer l'extrémité du câble guide à travers la zone transparente du raccord.

- b) Pousser le bouton sur le raccord à l'aide d'une pince multiprises.



MISE EN GARDE : Des câbles doubles, ou un bloc à borne à vis isolé avec du ruban, ne constituent pas des jonctions satisfaisantes. L'humidité du sol peut causer l'oxydation du câble et, au bout de quelque temps, la rupture du circuit.

9. Fixer le câble de guidage au sol à l'aide des pieux, ou enterrer le câble de guidage dans le sol. Se reporter à la section *Pour mettre le câble en place à l'aide de jalons à la page 21* ou *Pour enterrer le câble périphérique ou le câble guide à la page 21*.

3.5 Pour mettre le câble en place à l'aide de jalons

- Placer le câble périphérique et le câble guide sur le sol.
- Placer les jalons à une distance maximale de 75 cm/30 pi les uns des autres.
- Fixer les jalons au sol à l'aide d'un marteau ou d'un maillet en plastique.



MISE EN GARDE : S'assurer que les jalons maintiennent le câble périphérique et le câble guide contre le sol.

Remarque : Le câble est envahi par de l'herbe et n'est pas visible au bout de quelques semaines.

3.6 Pour enterrer le câble périphérique ou le câble guide

- Couper une rainure dans le sol à l'aide d'un coupe-bordure ou d'une pelle droite.

- Placer le câble périphérique et le câble guide à 75 cm/30 pi dans le sol.

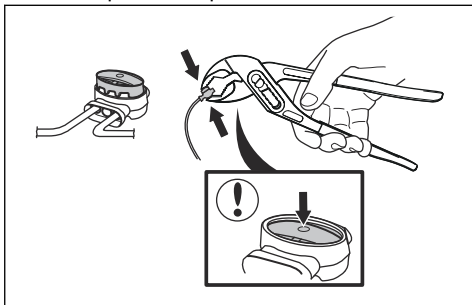
3.7 Pour allonger le câble périphérique ou le câble guide

Remarque : Allonger le câble périphérique ou le câble guide s'il est trop court pour la zone de travail. Utiliser des pièces de rechange d'origine, par exemple des raccords.

- Couper le câble périphérique ou le câble guide au moyen d'une paire coupe-fil lorsqu'il est nécessaire d'installer la rallonge.
- Ajouter du câble selon le besoin pour installer la rallonge.
- Placer le câble périphérique ou le câble guide en position.
- Placer les extrémités du câble dans un raccord.

Remarque : S'assurer de pouvoir observer les extrémités du câble périphérique ou du câble guide à travers la zone transparente du raccord.

- Pousser le bouton sur le raccord à l'aide d'une pince multiprises.



- Placer le câble périphérique ou le câble guide au moyen de jalons.

3.8 Après l'installation du produit

3.8.1 Pour effectuer une vérification visuelle de la station de charge

- S'assurer que le voyant à DEL de la station de charge présente une lumière verte.
- Si le voyant à DEL est dépourvu de lumière verte, effectuer un contrôle de l'installation.

Se reporter aux sections *Témoin de la station de charge* à la page 43 et *Pour installer la station de charge* à la page 20.

3.8.2 Pour effectuer les réglages de base

Avant de démarrer le produit pour la première fois, effectuer les réglages de base.

- Appuyer sur le bouton **ON/OFF**.
- Appuyer sur les **boutons fléchés** et sur le bouton **OK**. Sélectionner *la langue, le pays, la date, l'heure* et régler un code NIP.

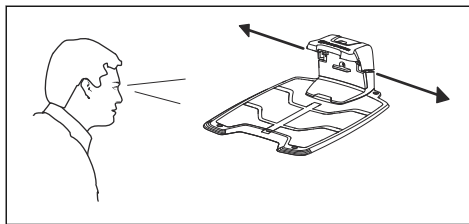
Remarque : Il n'est pas possible d'utiliser 0000 comme code NIP.

- Placer le produit dans la station de charge.
- Appuyer sur le bouton **START** (démarrage) et fermer le loquet.

3.8.3 Étalonnage du guide

Le processus d'étalonnage définit un couloir de guide aussi large que possible afin de réduire le risque de formation de traînées sur la pelouse. Se reporter à la section *Pour régler le point de départ* à la page 26.

Remarque : Le produit se déplace toujours du côté gauche du câble guide, tel qu'observé en faisant face à la station de charge.



Si la distance sur le côté gauche du point de départ est inférieure à 0.6 m/2 pi, le processus d'étalonnage s'interrompt. Pour obtenir le couloir de guide le plus large possible, s'assurer que la distance entre le point de départ et le câble périphérique est d'au moins 1.35 m/4.5 pi (perpendiculaire au câble guide).

3.9 Pour effectuer les réglages du produit

Le produit présente des réglages d'usine mais les réglages peuvent être adaptés à chaque zone de travail.

3.9.1 Pour accéder au menu.

1. Appuyer sur le bouton **STOP** (arrêt).
2. Utiliser les **boutons fléchés vers le haut/bas** et le bouton **OK** pour entrer le code NIP.
3. Appuyer sur le bouton **MENU**.

3.9.2 Pour effectuer les paramètres de programmation



3.9.2.1 Assistant

L'assistant est un outil rapide qui permet de trouver des paramètres de programmation appropriés en ce qui concerne la pelouse.

1. Saisir la taille estimée de la pelouse. Il n'est pas possible de saisir une plus grande taille de pelouse par rapport à la capacité maximale de travail.
2. Appuyer sur le bouton **OK** pour confirmer la taille de la pelouse. En entrant la taille de la pelouse, l'assistant suggère une programmation journalière appropriée (passer à l'étape 4) ou a besoin d'une entrée pour les jours d'inactivité.
3. Choisir les jours où le produit doit être inactif. Utiliser les **boutons fléchés** vers le haut/bas pour basculer entre les jours.
4. Appuyer sur le bouton **OK** pour confirmer les jours d'inactivité choisis.
5. L'assistant suggère une programmation journalière pour les jours actifs. Si on veut déplacer l'intervalle de programmation au plus tôt ou au plus tard dans la journée, appuyer alors sur les **boutons fléchés** vers le haut ou vers le bas.
6. Appuyer sur le bouton **OK** pour confirmer la programmation journalière. Un aperçu de la programmation journalière se présente. Appuyer sur le bouton **OK** pour revenir au menu principal.

Remarque : Pour modifier les paramètres de programmation des jours de travail individuels, utiliser le menu *Schedule – Advanced* (Programmation – Avancée).

3.9.2.2 Pour calculer le paramètre de programmation

1. Calculez la dimension de votre pelouse en m^2 / yd^2 .
2. Divisez le m^2/yd^2 de la pelouse avec la capacité de fonctionnement approximative. Reportez-vous au tableau ci-dessous.
3. Le résultat est égal au nombre d'heures pendant lesquelles le produit doit fonctionner chaque jour. Le nombre d'heures comprend le temps de fonctionnement et de charge.

Remarque : La capacité de fonctionnement est approximative et les paramètres de programmation peuvent être réglés.

Modèle	Capacité de fonctionnement approximative, m^2 ou yd^2/h
115H	67 / 80

Exemple : Pour une pelouse de $1000 m^2 / 1200 yd^2$, la tonte doit être effectuée avec l'outil 115H.

$$1000 m^2 / 67 \approx 15 \text{ h.}$$

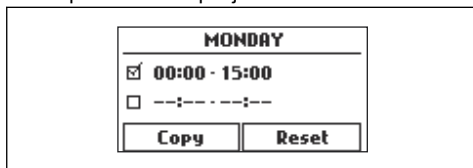
$$1200 yd^2 / 80 \approx 15 \text{ h.}$$

Jours/semaine	h / jour	Paramètres de programmation
7	15	07:00 - 22:00 / 7 am - 10 pm

3.9.2.3 Pour régler la programmation

1. Effectuer les étapes 1 à 3 de la section *Pour accéder au menu*, à la page 23.
2. Utiliser les **boutons fléchés** et le bouton **OK** pour parcourir la structure de menu *Schedule (Programmation) > Advanced (Avancé) > Overview (Aperçu)*.
3. Utiliser les **boutons fléchés** et le bouton **OK** pour sélectionner le jour.

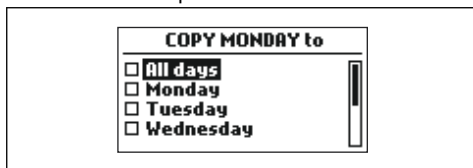
- Utiliser le **bouton fléch** vers la gauche pour sélectionner la période.
- Appuyer sur le bouton **OK**.
- Saisir l'heure à l'aide des **boutons fléch**. Le produit peut couper l'herbe 1 ou 2 périodes chaque jour.



- Si le produit ne doit pas couper l'herbe pendant un jour indiqué, décocher la case adjacente aux 2 périodes.

3.9.2.4 Pour copier le paramètre de programmation

- Effectuer les étapes 1 à 3 de la section *Pour accéder au menu. à la page 23*.
- Utiliser les **boutons fléch** et le bouton **OK** pour parcourir la structure de menu *Schedule (Programmation) > Advanced (Avancé) > Overview (Aperçu) > Copy (Copie)*.
- Utiliser les **boutons fléch** et le bouton **OK** pour copier le paramètre de programmation. Il est possible de copier les paramètres de programmation au quotidien ou pour la semaine complète.



3.9.2.5 Pour réinitialiser le paramètre de programmation

Il est possible de retirer tous les paramètres de programmation et d'utiliser le réglage d'usine.

- Effectuer les étapes 1 à 3 de la section *Pour accéder au menu. à la page 23*.
- Utiliser les **boutons fléch** et le bouton **OK** pour parcourir la structure de menu *Schedule (Programmation) > Advanced (Avancé) > Overview (Aperçu) > Reset (Réinitialisation)*.

- Appuyer sur les **boutons fléch** pour sélectionner *Current day* (jour en cours) afin de régler seulement la date en cours au niveau des réglages d'usine.
- Appuyer sur les **boutons fléch** pour sélectionner *All week* (toute la semaine) afin de réinitialiser tous les paramètres de programmation au niveau des réglages d'usine.

- Appuyer sur le bouton **OK**.

3.9.3 Niveau de sécurité



Il y a trois niveaux de sécurité pour le produit.

Fonction	Faible	Moyen	Haut
Alarme			X
Code NIP		X	X
Serrure-minuterie	X	X	X

- Alarme** : Une alarme se déclenche si le code NIP n'a pas été saisi dans les 10 secondes après que le bouton **STOP** (arrêt) soit enfoncé. L'alarme se déclenche également lorsque le produit est soulevé. L'alarme s'arrête lorsque le code NIP est saisi.
- Code NIP** : Le bon code NIP doit être saisi pour accéder à la structure de menu du produit. Si un mauvais code NIP est saisi 5 fois, le produit est verrouillé pour un moment. Le dispositif de verrouillage est prolongé pour chaque nouvel essai incorrect.
- Serrure-minuterie** : Le produit se verrouille si le code NIP n'a pas été saisi depuis 30 jours. Entrer le code NIP pour accéder au produit.

3.9.3.1 Pour régler le niveau de sécurité

Sélectionner les niveaux de sécurité 1 sur 3 pour votre produit.

- Effectuer les étapes 1 à 3 de la section *Pour accéder au menu. à la page 23*.
- Utiliser les **boutons fléch** et le bouton **OK** pour parcourir la structure de menu *Settings*

(Réglages) > Security (Sécurité) > Security level (Niveau de sécurité).

3. Utiliser les **boutons fléchés** et le bouton **OK** pour sélectionner le niveau de sécurité.
4. Appuyer sur le bouton **OK**.

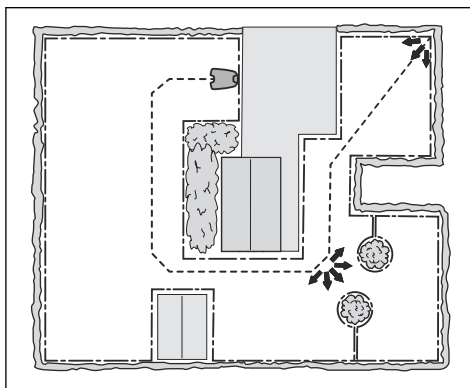
3.9.3.2 Pour changer le code NIP

1. Effectuer les étapes 1 à 3 de la section *Pour accéder au menu. à la page 23*.
2. Utiliser les **boutons fléchés** et le bouton **OK** pour parcourir la structure de menu *Settings (Réglages) > Security (Sécurité) > Advanced (Avancé) > Change PIN-code (Changement du code NIP)*.
3. Saisir le nouveau code NIP.
4. Appuyer sur le bouton **OK**.
5. Saisir le nouveau code NIP.
6. Appuyer sur le bouton **OK**.
7. Noter le nouveau code NIP. Se reporter à la section *Introduction à la page 3*.

3.9.4 Zone de pelouse

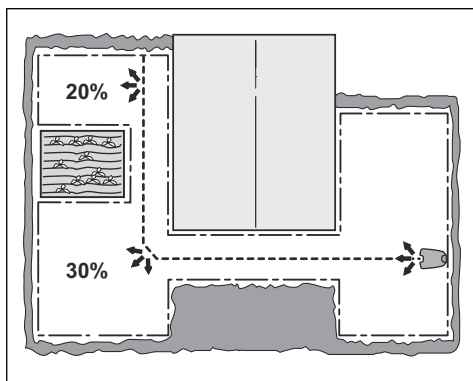
La fonction *Lawn Coverage* (zone de pelouse) sert à diriger le produit vers les sections éloignées de la zone de travail. Si la zone de travail comprend des zones reliées à des passages étroits, la fonction *Lawn Coverage* (zone de pelouse) sert à maintenir une pelouse bien coupée dans toutes les parties de la cour. Le produit commence à tondre lorsqu'il atteint la zone éloignée. Dans tous les autres cas, le produit quitte la station de charge de façon standard avant de commencer à tondre.

Remarque : Vous pouvez utiliser jusqu'à 3 zones distantes, mais la somme de la proportion de zone 1-3 ne peut pas dépasser 100 %.



3.9.4.1 Pour régler la fonction zone de pelouse

1. Effectuer les étapes 1 à 3 de la section *Pour accéder au menu. à la page 23*.
2. Utiliser les **boutons fléchés** et le bouton **OK** pour parcourir la structure de menu *Settings (Réglages) > Lawn Coverage (Zone de pelouse) > Area 1-3 (Zone 1 à 3)*.
3. Utiliser le **bouton fléché** pour sélectionner la zone.
4. Appuyer sur le bouton **OK**.
5. Mesurer la distance entre la station de charge et le début de la zone. Mesurer le long du câble guide. Se reporter à la section *Pour mesurer la distance qui sépare de la station de charge à la page 26*.
6. Appuyer sur les **boutons fléchés** pour sélectionner la distance mesurée en m.
7. Appuyer sur le bouton **OK**.
8. Utiliser les **boutons fléchés** pour sélectionner le pourcentage du temps que le produit doit prendre pour couper la zone. Le pourcentage est égal au pourcentage de la zone par rapport à toute la zone de travail.
 - a) Mesurer la zone.
 - b) Diviser la zone avec la zone de travail.
 - c) Convertir le résultat en pourcentage.



- Appuyer sur le bouton **BACK** (précédent).

3.9.4.2 Pour essayer la fonction zone de pelouse

- Placer le produit dans la station de charge.
- Effectuer les étapes 1 à 3 de la section *Pour accéder au menu*. à la page 23.
- Utiliser les **boutons fléchés** et le bouton **OK** pour parcourir la structure de menu *Settings (Réglages) > Lawn Coverage (Zone de pelouse) > Area 1-3 (Zone 1 à 3) > More (Plus d'options) > Test (Essai)*.
- Appuyer sur le bouton **OK**.
- Appuyer sur le bouton **START** (démarrage).
- Fermer le capot.
- S'assurer que le produit peut trouver la zone.

3.9.4.3 Pour mesurer la distance qui sépare de la station de charge

- Placer le produit dans la station de charge.
- Effectuer les étapes 1 à 3 de la section *Pour accéder au menu*. à la page 23.
- Utiliser les **boutons fléchés** et le bouton **OK** pour parcourir la structure de menu *Settings (Réglages) > Lawn Coverage (Zone de pelouse) > Area 1-3 (Zone 1 à 3) > How far? (À quelle distance)?*.
- Utiliser les **boutons fléchés** pour définir la valeur 500 m comme distance.
- Appuyer sur le bouton **OK**.
- Utiliser les **boutons fléchés** et le bouton **OK** pour parcourir la structure de menu *Settings (Réglages) > Lawn Coverage (Zone de pelouse) > Area 1-3 (Zone 1 à 3) > More (Plus d'options) > Test (Essai)*.

- Appuyer sur le bouton **OK**.
- Appuyer sur le bouton **STOP** (arrêt) lorsque le produit se trouve à la distance sélectionnée pour la mesure. La distance s'affiche à l'écran.

3.9.4.4 Pour activer ou désactiver la fonction zone de pelouse

Désactiver ou activer la fonction *zone de pelouse* pour chaque zone.

- Effectuer les étapes 1 à 3 de la section *Pour accéder au menu*. à la page 23.
- Utiliser les **boutons fléchés** et le bouton **OK** pour parcourir la structure de menu *Settings (Réglages) > Lawn Coverage (Zone de pelouse) > Area 1-3 (Zone 1 à 3) > Disable (Désactivation)*.
- Appuyer sur le bouton **OK**.
- Appuyer sur le bouton **BACK** (précédent).

3.9.4.5 Pour réinitialiser les réglages relatifs à la zone de pelouse

Il est possible de réinitialiser les réglages relatifs à la *zone de pelouse* pour chaque zone et d'utiliser le réglage d'usine.

- Effectuer les étapes 1 à 3 de la section *Pour accéder au menu*. à la page 23.
- Utiliser les **boutons fléchés** et le bouton **OK** pour parcourir la structure de menu *Settings (Réglages) > Lawn Coverage (Zone de pelouse) > Area 1-3 (Zone 1 à 3) > More (Plus d'options) > Reset (Réinitialisation)*.
- Appuyer sur le bouton **OK**.

3.9.5 Pour régler le point de départ

Cette fonction permet de contrôler la distance que parcourt le produit le long du câble guide en quittant la station de charge avant de commencer à tondre. Le réglage d'usine est de 60 cm et la distance maximale est de 300 cm.

Remarque : Il s'agit d'une fonction pratique si la station de charge est située sous une véranda ou dans un autre espace limité. Si la station de charge est placée dans une zone ouverte, le réglage d'usine peut être utilisé. Le choix d'un bon point de départ est important pour que le processus d'étalonnage du guide soit optimisé.

1. Effectuer les étapes 1 à 3 de la section *Pour accéder au menu*. à la page 23.
2. Utiliser le **bouton fléché** et le bouton **OK** pour parcourir la structure de menu *Settings (Réglages) > Installation > Starting point (Point de départ)*.
3. Utiliser les **boutons fléchés** pour spécifier la distance en cm.
4. Appuyer sur le bouton **BACK** (précédent).

3.9.6 Pour régler la fonction dépasser le câble

L'avant du produit se déplace toujours au-delà du câble périphérique à une distance spécifiée avant que le produit retourne dans la zone de travail. Le réglage d'usine est de 32 cm. Il est possible de sélectionner une distance de 20-30 cm.

1. Effectuer les étapes 1 à 3 de la section *Pour accéder au menu*. à la page 23.
2. Utiliser le **bouton fléché** et le bouton **OK** pour parcourir la structure de menu *Settings (Réglages) > Installation > Drive Past Wire (Dépasser le câble)*.
3. Utiliser les **boutons fléchés** pour définir la distance en cm.
4. Appuyer sur le bouton **BACK** (précédent).

3.9.7 Mode ECO

Le *mode ECO* arrête le signal dans le câble périphérique, le câble guide et la station de charge, lorsque le produit est stationné ou est en charge.

Remarque : Utiliser le *mode ECO* pour économiser de l'énergie et éviter les interférences avec d'autres équipements, par exemple des boucles d'écoute ou des portes de garage.

Remarque : Appuyer sur le bouton **STOP** (arrêt) avant de retirer le produit de la station de charge. Si ce n'est pas le cas, le produit ne peut pas démarrer dans la zone de travail.

3.9.7.1 Pour régler le mode ECO

1. Effectuer les étapes 1 à 3 de la section *Pour accéder au menu*. à la page 23.
2. Utiliser les boutons fléchés et le bouton **OK** pour parcourir la structure de menu *Settings*

(*Réglages*) > *Installation* > *ECO mode (mode ECO)*.

3. Appuyer sur le bouton **OK** pour sélectionner le mode *ECO*.
4. Appuyer sur le bouton **BACK** (précédent).

3.9.8 Pour éviter les collisions avec l'abri de tondeuse

Si vous avez installé un abri de tondeuse (accessoire), l'usure du produit et de l'abri de tondeuse diminue lorsque vous sélectionnez l'option *Avoid house collisions* (éviter les collisions avec la maison).

1. Effectuer les étapes 1 à 3 de la section *Pour accéder au menu*. à la page 23.
2. Utiliser les boutons fléchés et le bouton **OK** pour parcourir la structure de menu *Settings (Réglages) > Installation > Mower house (Abri de tondeuse) > Avoid house collisions (Éviter les collisions avec la maison)*.
3. Appuyer sur le bouton **BACK** (précédent).

Remarque : Si l'option *Éviter les collisions avec la maison* est sélectionnée, cela peut entraîner la présence d'herbe non coupée autour de la station de charge.

3.9.9 Automower® Connect@Home

Le produit peut se connecter aux appareils mobiles qui ont l'application Automower® Connect installée. Automower® Connect est une application gratuite pour votre appareil mobile. L'interaction de courte portée avec le produit s'appelle Automower® Connect@Home. Une fois le jumelage entre le produit et l'application confirmé, il est possible d'accéder aux menus et aux fonctions tant que l'on se trouve dans la zone de courte portée (Bluetooth®).

3.9.9.1 Pour installer l'application Automower® Connect

1. Télécharger l'application Automower® Connect sur votre appareil mobile.
2. S'inscrire dans l'application Automower® Connect.
3. Ouvrir une session dans l'application Automower® Connect au moyen de votre compte Husqvarna.

3.9.9.2 Pour jumeler Automower® Connect et le produit

1. Effectuer les étapes 1 à 3 de la section *Pour accéder au menu*. à la page 23.
2. Utiliser les **boutons fléchés** et le bouton **OK** pour parcourir la structure de menu *Settings (Réglages) > Installation > Connect@Home > New pairing (Nouveau jumelage)*.
3. Sélectionner *My mowers* (Mes tondeuses) dans l'application Automower® Connect.
4. Sélectionner le signe plus (+).
5. Suivre les instructions fournies dans l'application.

3.9.10 Généralités

Dans l'option *General* (généralités), il est possible de sélectionner les paramètres généraux du produit.

3.9.10.1 Pour régler l'heure et la date

1. Effectuer les étapes 1 à 3 de la section *Pour accéder au menu*. à la page 23.
2. Utiliser les **boutons fléchés** et le bouton **OK** pour parcourir la structure de menu *Settings (Réglages) > General (Généralités) > Time & Date (Heure et date)*.
3. Utiliser les **boutons fléchés** pour régler l'heure, puis appuyer sur le bouton **BACK** (précédent).
4. Utiliser les **boutons fléchés** pour régler la date, puis appuyer sur le bouton **BACK** (précédent).
5. Utiliser les **boutons fléchés** pour régler le format d'heure, puis appuyer sur le bouton **BACK** (précédent).
6. Utiliser les **boutons fléchés** pour régler le format de date, puis appuyer sur le bouton **BACK** (précédent).

3.9.10.2 Pour régler la langue

1. Effectuer les étapes 1 à 3 de la section *Pour accéder au menu*. à la page 23.
2. Utiliser les **boutons fléchés** et le bouton **OK** pour parcourir la structure de menu *Settings (Réglages) > General (Généralités) > Language (Langue)*.
3. Utiliser les **boutons fléchés** pour sélectionner la langue, puis appuyer sur le bouton **BACK** (précédent).

3.9.10.3 Pour régler le pays

1. Effectuer les étapes 1 à 3 de la section *Pour accéder au menu*. à la page 23.
2. Utiliser les **boutons fléchés** et le bouton **OK** pour parcourir la structure de menu *Settings (Réglages) > General (Généralités) > Country (Pays)*.
3. Utiliser les **boutons fléchés** pour sélectionner le pays, puis appuyer sur le bouton **BACK** (précédent).

3.9.10.4 Pour réinitialiser tous les réglages de l'utilisateur

1. Effectuer les étapes 1 à 3 de la section *Pour accéder au menu*. à la page 23.
2. Utiliser les **boutons fléchés** et le bouton **OK** pour parcourir la structure de menu *Settings (Réglages) > General (Généralités) > Reset all user settings (Réinitialiser tous les réglages de l'utilisateur)*.
3. Utiliser le **bouton fléché vers la droite** pour sélectionner l'option *Continuer avec la réinitialisation de tous les réglages de l'utilisateur?*
4. Appuyer sur le bouton **OK** pour réinitialiser tous les réglages de l'utilisateur?

Remarque : Les réglages *Security level (Niveau de sécurité)*, *PIN code (Code NIP)*, *Loop signa (Signal boucle)*, *Messages*, *Date & Time (Date et heure)*, *Language (Langue)* et *Country settings (Réglages relatifs au pays)* ne sont pas réinitialisés.

3.9.10.5 Le menu À propos

Le menu *About* (À propos) fournit des informations relatives au produit, par exemple le numéro de série et les versions du micrologiciel.

4 Fonctionnement

4.1 Appuyer sur le bouton ON/OFF (marche/arrêt)



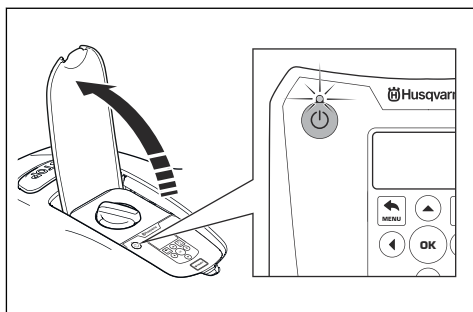
AVERTISSEMENT : Lire soigneusement les instructions de sécurité avant de démarrer le produit.



AVERTISSEMENT : Garder les mains et les pieds à l'écart des lames en rotation. Ne jamais placer les mains ou les pieds en dessous ou à proximité de la machine lorsque le moteur tourne.



AVERTISSEMENT : Ne pas utiliser le produit lorsque des personnes, en particulier des enfants ou des animaux, se trouvent dans la zone de travail.



- Appuyer sur le bouton **ON/OFF** (marche/arrêt) pour démarrer la machine. Le produit est actif lorsque le voyant du bouton **ON/OFF** (marche/arrêt) est allumé.
- Appuyer sur le bouton **ON/OFF** (marche/arrêt) pour éteindre le produit.

4.1.1 Le voyant

Le voyant du bouton **ON/OFF** (marche/arrêt) est un important indicateur d'état.

- Le produit est actif si le voyant s'allume en permanence.
- Le produit se trouve en mode veille si le voyant clignote. Cela signifie que l'utilisateur doit appuyer sur le bouton **ON/OFF** (marche/

arrêt) pour que le produit soit à nouveau actif.

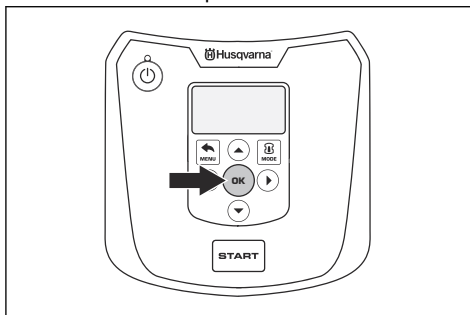
- Le produit est désactivé lorsque le voyant n'est pas allumé.



AVERTISSEMENT : Les opérations d'inspection et d'entretien peuvent être effectuées sur le produit seulement lorsque celui-ci est désactivé. Le produit est désactivé lorsque le voyant du bouton **ON/OFF** (marche/arrêt) n'est pas allumé.

4.2 Mise sous tension de l'appareil

1. Ouvrir le capot pour accéder au clavier.
2. Appuyer sur le bouton **ON/OFF**. L'écran s'allume.
3. Utiliser les **boutons fléchés vers le haut/bas** et le bouton **OK** pour entrer le code NIP.



4. Sélectionner le mode de fonctionnement voulu et confirmer au moyen du bouton **OK**. Se reporter à la section *Modes de fonctionnement à la page 29*.
5. Fermer le capot.

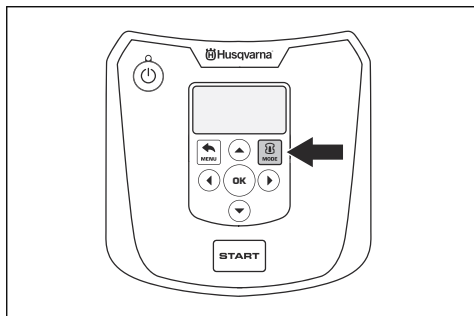
Remarque : Si le produit est stationné dans la station de charge, il n'en sortira que si la batterie est complètement chargée et si la programmation permet au produit de fonctionner.

4.3 Modes de fonctionnement

Lorsqu'on appuie sur le bouton **Mode**, on peut choisir parmi les modes de fonctionnement suivants :

- Main area (zone principale)

- Secondary area (zone secondaire).
- Park (stationnement)
- Park/Schedule (stationnement/ programmation)
- Override schedule (Annulation de la programmation)
- Point de tonte de



4.3.1 Main area (zone principale)

Zone principale est le mode de fonctionnement standard dans lequel le produit tond et se charge automatiquement.

4.3.2 2nd area (zone secondaire)

Pour tondre les zones secondaires, il faut choisir le mode de fonctionnement *Zone secondaire*. En mode *Zone secondaire*, l'opérateur doit déplacer manuellement le produit entre la zone principale et la zone secondaire. Le produit fonctionne jusqu'à ce que sa batterie soit vide. Lorsque la batterie est vide, le produit s'arrête et le message *Needs manual charging* (Nécessite une charge manuelle) s'affiche sur l'écran du produit. Placer le produit dans la station de charge pour charger la batterie. Lorsque la batterie est chargée, le produit sort de la station de charge et s'arrête. Le produit est maintenant prêt à fonctionner, mais nécessite d'abord une confirmation de la part de l'opérateur.

Remarque : Pour tondre la zone principale après avoir chargé la batterie, régler le produit en mode *Zone principale* avant de le placer dans la station de charge.

4.3.3 Park (stationnement)

Le mode de fonctionnement *Stationnement* implique que le produit reste dans la station de

charge tant qu'aucun autre mode de fonctionnement n'est sélectionné.

4.3.4 Park/Schedule (stationnement/ programmation)

Le mode de fonctionnement stationnement/ programmation implique que le produit reste dans la station de charge jusqu'à ce que la prochaine programmation ou mise en veille autorise le fonctionnement. Se reporter à la section *Pour régler la programmation à la page 23*.

4.3.5 Override schedule (Annulation de la programmation)

Les réglages de programmation peuvent être temporairement suspendus en sélectionnant le mode *Annulation de la programmation*. Il est possible de suspendre la programmation pendant 3 h. Il n'est pas possible de suspendre une période de veille.

4.3.6 Point de tonte

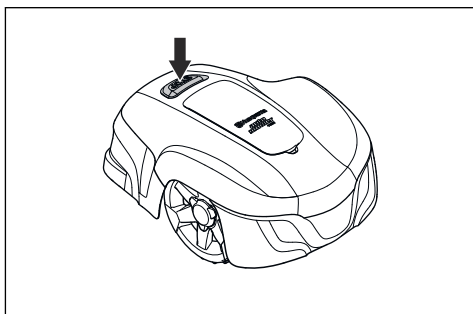
La fonction *Pointe de tonte* est activée à l'aide du bouton de **DÉMARRAGE** et est utile pour tondre rapidement une zone où l'herbe a été tondue moins que dans d'autres parties du jardin. Il faut déplacer manuellement le produit dans la zone choisie.

La fonction point de tonte implique que le produit fonctionne en spirale pour couper l'herbe dans la zone où il a été mis en marche. Lorsque ce travail est effectué, le produit retourne automatiquement en mode *Zone principale* ou *Zone secondaire*.

4.4 Arrêt de la machine

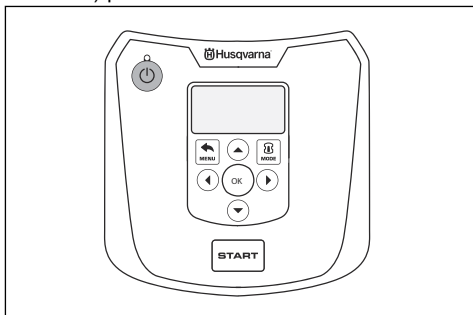
1. Appuyer sur le bouton **STOP** (arrêt) sur le dessus du produit.

Le produit s'arrête et le moteur de coupe s'arrête.



4.5 Couper l'alimentation

1. Appuyer sur le bouton **STOP** (arrêt).
2. Ouvrir la trappe.
3. Appuyez sur le bouton **ON/OFF** (marche/arrêt) pendant 3 secondes.



4. Le produit s'éteint.
5. Vérifier que le voyant du bouton **ON/OFF** (marche/arrêt) n'est pas allumé.

4.6 Pour charger la batterie

Si le produit est neuf ou rangé depuis longtemps, la batterie peut être déchargée et devra être chargée avant le démarrage. Dans le mode *Zone principale*, le produit bascule de façon automatique entre les modes tonte et charge.



AVERTISSEMENT : Recharger seulement le produit à l'aide d'une station de charge qui est destinée à cet usage. Une mauvaise utilisation peut provoquer une décharge électrique, une surchauffe ou une fuite de liquide corrosif de la batterie.

En cas de fuite d'électrolyte, rincer à l'eau et consulter un médecin si le produit entre en contact avec les yeux ou autre.

1. Appuyer sur le bouton **ON/OFF** (marche/arrêt) pour démarrer le produit.
2. Placer le produit dans la station de charge. Faire glisser le produit aussi loin que possible pour garantir un contact approprié entre le produit et la station de charge. Se reporter aux contacts et aux contacts de charge dans *Présentation de la machine à la page 4*
3. Un message s'affiche indiquant que le chargement est en cours.

4.7 Régler la hauteur de coupe

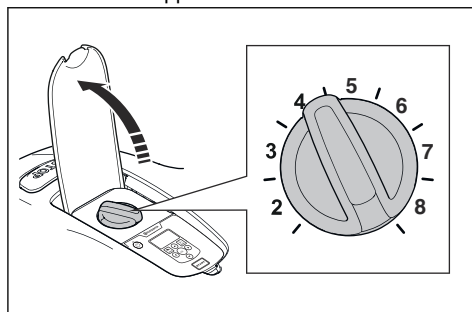
La hauteur de coupe peut être réglée de MIN (5 cm/2 po) à MAX (9 cm/3.6 po).



MISE EN GARDE : Pendant les premières semaines qui suivent l'installation, la hauteur de coupe doit être réglée sur MAX pour éviter d'endommager la boucle de câble. Après cela, la hauteur de coupe peut être abaissée progressivement toutes les semaines jusqu'à atteindre la hauteur désirée.

4.7.1 Réglage de la hauteur de coupe

1. Appuyer sur le bouton **STOP** pour arrêter le produit.
2. Ouvrir la trappe.



3. Tourner la poignée jusqu'à la position requise.

- Tourner dans le sens des aiguilles d'une montre pour augmenter la hauteur de coupe.
 - Tourner dans le sens inverse des aiguilles d'une montre pour diminuer la hauteur de coupe.
4. Fermer le capot.

5 Entretien

5.1 Introduction – entretien

Pour assurer une meilleure fiabilité de fonctionnement et une plus longue durée de vie, inspecter et nettoyer régulièrement le produit, et remplacer les pièces usées, si nécessaire.

Toutes les opérations d'entretien doivent être effectuées selon les instructions de Husqvarna. Se reporter à la section *Conditions de garantie à la page 53*.

Au moment de la première utilisation du produit, il convient d'inspecter le disque de coupe et les lames une fois par semaine. Si l'usure au cours de cette période a été faible, l'intervalle d'inspection peut être augmenté.

Il est important que le disque de coupe tourne facilement. Les bords des lames ne doivent pas être endommagés. La durée de vie des lames est très variable et dépend notamment des facteurs suivants :

- Temps de fonctionnement et taille de la zone de travail.
- Type d'herbe et croissance saisonnière.
- Terre, sable et utilisation d'engrais.
- Présence d'objets tels que des cônes, des fruits au sol, des jouets, des outils, des pierres, des racines et d'autres objets similaires.

La durée de vie normale est de 4 à 7 semaines lorsque le robot de tonte est utilisé dans des conditions favorables. Se reporter à la section *Pour remplacer les lames à la page 34* pour savoir comment remplacer les lames.

Remarque : L'utilisation de lames émoussées donne une tonte moins efficace. La coupe de l'herbe n'est pas nette et il faut fournir plus d'énergie, ce qui fait en sorte que le produit ne peut pas tondre une surface aussi grande.



AVERTISSEMENT : Arrêter le moteur du produit avant d'effectuer toute opération d'entretien. Le produit est désactivé lorsque le voyant du bouton **ON/OFF** (marche/arrêt) n'est pas allumé.



AVERTISSEMENT : Porter des gants de protection.

5.2 Nettoyer le produit.

Il est important que le produit reste propre. Un produit dans lequel de grandes quantités d'herbe sont coincées ne sera pas aussi efficace sur des terrains en pente. Il est recommandé de nettoyer à l'aide d'une brosse.

Husqvarna offre une trousse spéciale de nettoyage et d'entretien en option. Communiquer avec votre service central Husqvarna.

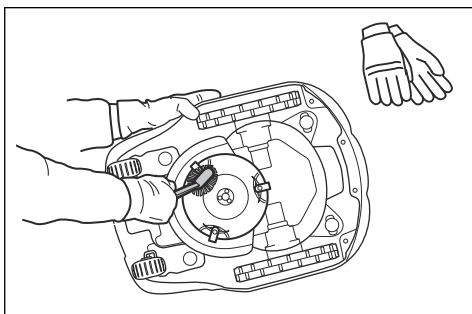


MISE EN GARDE : Ne jamais utiliser de nettoyeur à haute pression pour nettoyer le produit. Ne jamais utiliser de solvants pour le nettoyage.

5.2.1 Châssis et disque de coupe

Inspecter le disque de coupe et les lames une fois par semaine.

1. Appuyer sur le bouton **STOP** (arrêt).
2. Appuyer sur le bouton **ON/OFF** (marche/arrêt) pendant 3 secondes pour désactiver le produit.
3. Vérifier que le voyant du bouton **ON/OFF** (marche/arrêt) n'est pas allumé.
4. Si le produit est très sale, le nettoyer à l'aide d'une brosse à vaisselle ou d'un tuyau d'arrosage. Ne pas utiliser une laveuse haute pression.
5. Placer le produit sur le côté.
6. Nettoyer le disque de coupe et le châssis en utilisant, par exemple, une brosse à vaisselle. Par la même occasion, vérifier si le disque de coupe tourne librement par rapport au protège-pied. S'assurer également que les lames sont intactes et peuvent pivoter librement.



5.2.2 Roues

Nettoyer autour des roues avant et arrière, mais également autour du support des roues arrière. De l'herbe sur les roues peut influencer sur le fonctionnement du produit dans les pentes.

5.2.3 Couvercle

Utiliser une éponge souple ou un chiffon humide pour nettoyer le couvercle. Si le couvercle est très sale, il peut être nécessaire de recourir à une solution savonneuse ou à du liquide vaisselle.

5.2.4 Station de charge

Nettoyer la station de charge régulièrement en ôtant l'herbe, les feuilles, les brindilles et les autres objets pouvant entraver l'arrimage.



AVERTISSEMENT : Utiliser la prise pour débrancher la station de charge avant toute opération d'entretien ou de nettoyage de la station de charge ou du bloc d'alimentation.

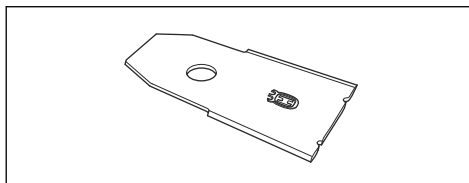
5.3 Remplacer les lames



AVERTISSEMENT : Utiliser des lames et des vis du bon type. Husqvarna peut seulement garantir la sécurité en cas d'utilisation des lames d'origine. Le fait de seulement remplacer les lames et de réutiliser la vis peut user la vis pendant la tonte. Les lames peuvent alors être projetées depuis la partie inférieure de la carrosserie et causer des blessures très graves.

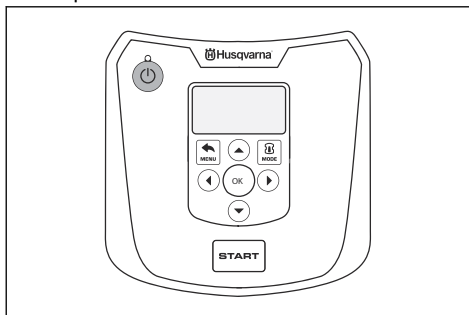
Remplacer toute pièce usée ou endommagée à des fins de sécurité. Même si les lames sont intactes, elles doivent être remplacées régulièrement afin d'optimiser le résultat de tonte

et de minimiser la consommation d'énergie. Il faut remplacer en même temps toutes les trois lames et les vis pour que le système de coupe reste équilibré. Utiliser les lames d'origine Husqvarna avec le logo d'un H entouré d'une couronne; voir la section *Conditions de garantie* à la page 53.

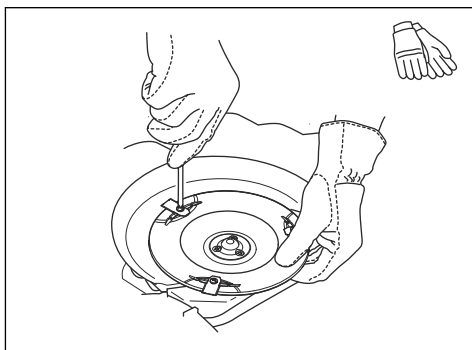


5.3.1 Pour remplacer les lames

1. Appuyer sur le bouton **STOP** (arrêt).
2. Ouvrir la trappe.
3. Appuyer sur le bouton **ON/OFF** (marche/arrêt) pendant 3 secondes pour désactiver le produit.



4. Vérifier que le voyant du bouton **ON/OFF** (marche/arrêt) n'est pas allumé.
5. Retourner le produit à l'envers. Placer le produit sur une surface souple et propre pour éviter de rayer la carrosserie et le capot.
6. Retirer les trois vis. Utiliser un tournevis plat ou cruciforme.



7. Retirer chaque lame et chaque vis.
8. Fixer les nouvelles lames et vis.
9. S'assurer que les lames peuvent pivoter librement.

5.4 Mise à jour du micrologiciel

Si l'entretien est effectué par le service clientèle Husqvarna, les mises à jour disponibles du micrologiciel sont alors téléchargées sur le produit par le technicien d'entretien. Les propriétaires de produits Husqvarna peuvent mettre à jour le micrologiciel si cette opération est initiée par Husqvarna. Les utilisateurs enregistrés sont avertis dans ce cas.

5.5 Batterie



AVERTISSEMENT : Recharger seulement le produit à l'aide d'une station de charge qui est destinée à cet usage. Une mauvaise utilisation peut provoquer une décharge électrique, une surchauffe ou une fuite de liquide corrosif de la batterie. En cas de fuite d'électrolyte, rincer à l'eau et consulter un médecin si le produit entre en contact avec les yeux ou autre.



AVERTISSEMENT : Utiliser uniquement des batteries d'origine recommandées par le fabricant. La sécurité du produit ne peut pas être garantie avec d'autres batteries. Ne pas utiliser des batteries non rechargeables.



MISE EN GARDE : La batterie doit être complètement chargée avant le remisage hivernal. Si la batterie n'est pas complètement chargée, elle peut être endommagée et même, dans certains cas, devenir inutilisable.

Si les durées de fonctionnement du produit sont plus courtes que la normale entre les charges, cela signifie que la batterie s'use et devra être remplacée.

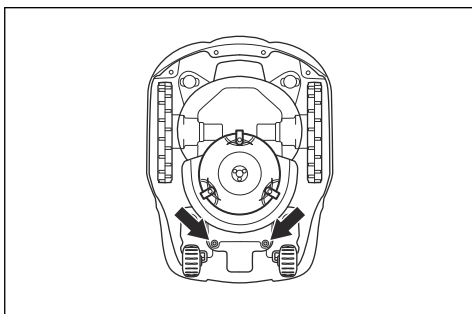
Remarque : La durée de vie de la batterie dépend de la durée de la saison et du nombre d'heures d'utilisation du produit par jour. Une longue saison ou de nombreuses heures d'utilisation par jour impliqueront de remplacer la batterie plus souvent. La batterie reste opérationnelle tant que le produit maintient une pelouse bien tondue.

5.5.1 Remplacement de la batterie



AVERTISSEMENT : Utiliser uniquement des batteries d'origine recommandées par le fabricant. La sécurité du produit ne peut pas être garantie avec d'autres batteries. Ne pas utiliser des batteries non rechargeables. L'appareil doit être déconnecté du câblage d'alimentation principale lors du retrait de la batterie.

1. Appuyer sur le bouton **ON/OFF** (marche/arrêt) pendant 3 secondes pour désactiver le produit. Vérifier que le voyant du bouton **ON/OFF** (marche/arrêt) n'est pas allumé.
2. Régler la hauteur de coupe sur MIN (minimum).
3. Retourner le produit à l'envers. Placer le produit sur une surface propre et douce pour éviter de rayer la carrosserie de la machine et le couvercle de l'écran.
4. Nettoyer autour du couvercle de la batterie.
5. Dévisser les vis situées sur le capot de la batterie (Torx 20) et les retirer.

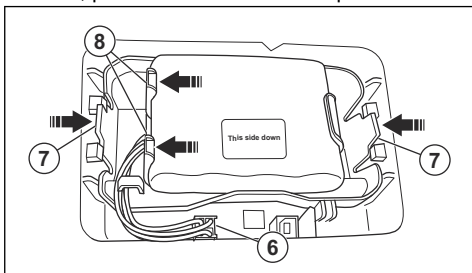


6. Desserrer le loquet du connecteur et le tirer vers le haut.



MISE EN GARDE : Ne pas tirer les cordons.

7. Desserrer le loquet du support de la batterie et soulever le support de batterie (y compris la batterie) du produit. Si la nouvelle batterie est encapsulée dans une coque en plastique dur, passer directement à l'étape 10.



8. Desserrer le loquet de la batterie et soulever la batterie du compartiment de batterie.
9. Placer la batterie neuve dans le support de batterie.

Remarque : L'autocollant « This side down » (Ce côté vers le bas) doit être orienté vers le haut lorsqu'on le met en place. Cela signifie que l'autocollant « This side down » (Ce côté vers le bas) doit être orienté vers le bas lorsque le produit est posé sur ses roues.

10. Replacer le support de batterie (y compris la batterie) en place dans le produit.
11. Brancher le câble
12. Monter le capot de la batterie sans fixer les câbles. Si le joint du couvercle de la batterie

est visiblement endommagé, le couvercle intégral de la batterie doit être remplacé.

13. Visser soigneusement les quatre vis du couvercle de la batterie (Torx 20).

5.6 Entretien d'hiver

Apporter votre produit à un représentant local Husqvarna pour en effectuer l'entretien avant le remisage hivernal. Un entretien hivernal régulier maintiendra le produit en bon état et créera les meilleures conditions pour une nouvelle saison sans problèmes.

L'entretien inclut habituellement les interventions suivantes :

- Nettoyage complet de la carrosserie, du châssis, du disque de coupe et de toutes les autres pièces mobiles.
- Test de fonctionnement du produit et de ses composants.
- Vérification et, si nécessaire, remplacement des pièces soumises à l'usure, telles que les lames et les paliers.
- Test de capacité de la batterie du produit ainsi que recommandation de remplacement si nécessaire.
- Si un nouveau micrologiciel est disponible, le produit est mis à jour.

6 Dépannage

6.1 Introduction – dépannage

Dans ce chapitre, les anomalies et les symptômes sont décrits et peuvent vous guider si le produit ne fonctionne pas comme prévu. Des suggestions supplémentaires sur les mesures à prendre en cas de dysfonctionnement ou de symptômes se trouvent à la section www.husqvarna.com.

6.2 Messages d'erreur

Ci-dessous un certain nombre de messages d'erreur pouvant s'afficher sur l'écran du produit. Communiquer avec votre représentant local Husqvarna si le même message s'affiche souvent.

Message	Causes	Mesure
<i>Moteur de roue bloqué, gauche/droite</i>	De l'herbe ou un autre objet s'est enroulé autour de la roue d'entraînement.	Vérifier la roue d'entraînement et retirer l'herbe ou autre objet.
<i>Système de coupe bloqué</i>	De l'herbe ou un autre objet s'est enroulé autour du disque de coupe.	Vérifier la roue d'entraînement et retirer l'herbe ou autre objet.
	Le disque de coupe repose dans une flaqué d'eau.	Déplacer le produit et empêcher l'accumulation d'eau dans la zone de travail.
<i>Pris au piège</i>	Le produit est coincé quelque part.	Le dégager et remédier à la cause de son blocage.
	Le produit est coincé derrière plusieurs obstacles.	Vérifier s'il y a des obstacles susceptibles de gêner le déplacement du produit à partir de cet endroit.
<i>En dehors de la zone de travail</i>	Les connexions du câble périphérique à la station de charge sont croisées.	Vérifier que le câble périphérique est branché correctement.
	Le câble périphérique est trop près du bord de la zone de travail.	Vérifier que le câble périphérique a été posé conformément aux instructions. Se reporter à la section <i>Pour installer le câble périphérique</i> à la page 20.
	La zone de travail est trop inclinée près du câble périphérique.	
	Le fil périphérique est posé dans la mauvaise direction autour d'un îlot.	
	Dysfonctionnements causés par des objets métalliques (clôtures, armatures en acier) ou des câbles enterrés à proximité.	Essayer de déplacer le câble périphérique.
	Le produit distingue difficilement son signal de celui d'une autre installation de produit à proximité.	Placer le produit dans la station de charge et générer un nouveau signal boucle.

Message	Causes	Mesure
<i>Batterie vide</i>	Le produit ne parvient pas à trouver la station de charge.	S'assurer que la station de charge et le câble guide sont installés conformément aux instructions. Se reporter à la section <i>Pour installer le câble guide à la page 21.</i>
	Le câble guide est brisé ou non branché.	Trouver l'endroit où le câble est brisé et remédier au problème.
	La batterie est usée.	Remplacer la batterie. Se reporter à la section <i>Batterie à la page 35.</i>
	L'antenne de la station de charge est défectueuse.	Vérifier si le témoin de la station de charge clignote en rouge. Se reporter à la section <i>Témoin de la station de charge à la page 43.</i>
<i>Code NIP incorrect</i>	Un code NIP incorrect a été saisi. Cinq tentatives sont permises avant que le clavier ne soit verrouillé pendant cinq minutes.	Saisir le bon code NIP. Communiquer avec votre représentant local Husqvarna en cas d'oubli du code NIP.
<i>Aucune traction</i>	Le produit est coincé quelque part.	Le dégager et remédier à la cause du manque de traction. Si cela est dû à une pelouse humide, attendre qu'elle soit sèche avant d'utiliser le produit.
	La zone de travail comprend une pente raide.	Les pentes abruptes doivent être isolées. Se reporter à la section <i>Pour examiner le placement du câble guide à la page 19.</i>
	Le câble guide n'est pas posé pour former un angle avec une pente.	Si le fil de guidage est posé sur une pente, il doit former un angle avec la pente. Se reporter à la section <i>Pour examiner le placement du câble guide à la page 19.</i>
<i>Moteur de roue surchargé, gauche /droite</i>	Le produit est coincé quelque part.	Le dégager et remédier à la cause du manque de traction. Si cela est dû à une pelouse humide, attendre qu'elle soit sèche avant d'utiliser le produit.
<i>Station de charge bloquée</i>	Le contact entre les contacts de charge et les plaques de contact pourrait être de mauvaise qualité et le produit a tenté plusieurs fois de se charger.	Placer le produit sur la station de charge et vérifier si la liaison entre les contacts de charge et les plaques de contact est correcte.
	Un objet bloque le produit.	Retirer l'objet.
	La station de charge est inclinée ou tordue.	Vérifier que la station de charge est placée sur un sol complètement à plat et horizontal. La station de charge ne doit pas être inclinée ou tordue.

Message	Causes	Mesure
<i>Coincé dans la station de charge</i>	Un objet se situe sur le parcours du produit et l'empêche de quitter la station de charge.	Retirer l'objet.
<i>À l'envers</i>	Le produit est trop penché ou s'est renversé.	Tourner le produit vers le haut.
<i>Nécessite une charge manuelle</i>	Le produit est en mode de fonctionnement <i>zone secondaire</i> .	Placer le produit dans la station de charge. Ce comportement est normal et ne nécessite aucune action.
<i>Prochain démarrage hh:mm</i>	Le réglage de la minuterie empêche le produit de fonctionner.	Changer les réglages de la minuterie. Se reporter à la section <i>Pour effectuer les paramètres de programmation à la page 23</i> .
	La phase de veille est en cours. Le produit est programmé avec une période de veille prédéfinie en fonction du tableau relatif à la durée de veille.	Ce comportement est normal et ne nécessite aucune action.
	L'horloge du produit n'est pas exacte.	Régler l'heure. Se reporter à la section <i>Pour régler l'heure et la date à la page 28</i> .
<i>La tonte est terminée pour aujourd'hui</i>	La phase de veille est en cours. Le produit est programmé avec une période de veille prédéfinie en fonction du tableau relatif à la durée de veille.	Ce comportement est normal et ne nécessite aucune action.
<i>Soulevé</i>	Le capteur de soulèvement a été activé, car le produit s'est coincé.	Décoincer le produit.
<i>Problème de roue d'entraînement, droite/gauche</i>	De l'herbe ou un autre objet s'est enroulé autour de la roue d'entraînement.	Nettoyer les roues et autour de ces dernières.

Message	Causes	Mesure
<i>Fonction de sécurité défectueuse</i>	Problème temporaire de nature électronique ou de micrologiciel dans le produit.	Redémarrer le produit. Si le problème persiste, le message requiert une intervention d'un technicien d'entretien autorisé.
<i>Problème électronique</i>		
<i>Problème de capteur de boucle, avant/arrière</i>		
<i>Problème de système de charge</i>		
<i>Problème de capteur de basculement</i>		
<i>Problème temporaire</i>		
<i>Problème temporaire de batterie</i>	Problème temporaire de batterie ou de logiciel dans le produit.	Redémarrer le produit. Débrancher et rebrancher la batterie. Si le problème persiste, le message requiert une intervention d'un technicien d'entretien autorisé.
<i>Problème de batterie</i>		
<i>Courant de charge trop élevé</i>	Unité de bloc d'alimentation mauvaise ou défaillante.	Redémarrer le produit. Si le problème persiste, le message requiert une intervention d'un technicien d'entretien autorisé.

Message	Causes	Mesure
<i>Pas de signal boucle</i>	Le bloc d'alimentation n'est pas connecté.	Vérifier la connexion de la prise murale et si un interrupteur différentiel s'est déclenché ou non. Vérifier que le câble basse tension est branché à la station de charge.
	Le câble basse tension est endommagé ou n'est pas branché.	Vérifier si le câble basse tension est endommagé. Vérifier aussi s'il est correctement raccordé à la station de charge et au bloc d'alimentation.
	Le câble périphérique n'est pas branché à la station de charge.	Vérifier si les connecteurs du câble périphérique sont correctement rentrés dans la station de charge. Remplacer les connecteurs s'ils sont endommagés. Se reporter à la section <i>Pour installer le câble périphérique à la page 20.</i>
	Câble périphérique brisé.	Trouver l'endroit où le câble est brisé. Remplacer la partie endommagée de la boucle par un nouveau câble et utiliser un raccord d'origine pour la rallonger. Se reporter à la section <i>Trouver les bris sur la boucle de câble à la page 46.</i>
	Le mode <i>ECO</i> est activé et le produit a essayé de démarrer hors de la station de charge.	Placer le produit dans la station de charge, puis appuyer sur le bouton STOP (arrêt). Se reporter à la section <i>Mode ECO à la page 27.</i>
	Le fil périphérique est croisé sur son trajet vers ou à partir de l'îlot.	Vérifier que le fil périphérique est posé conformément aux instructions, par exemple dans le bon sens autour de l'îlot. Se reporter à la section <i>Pour installer le câble périphérique à la page 20.</i>
	La connexion entre le produit et la station de charge s'est rompue.	Placer le produit dans la station de charge et générer un nouveau signal boucle.
	Dysfonctionnements causés par des objets métalliques (clôtures, armatures en acier) ou des câbles enterrés à proximité.	Essayer de déplacer le câble périphérique.

6.3 Messages d'information

Ci-dessous un certain nombre de messages d'information pouvant s'afficher sur l'écran du produit. Communiquer avec votre représentant local Husqvarna si le même message s'affiche souvent.

Message	Causes	Mesure
<i>Batterie faible</i>	Le produit ne parvient pas à trouver la station de charge.	S'assurer que la station de charge et le câble guide sont installés conformément aux instructions. Se reporter à la section <i>Pour installer le câble guide à la page 21</i> .
	Le câble guide est brisé ou non branché.	Trouver l'endroit où le câble est brisé et remédier au problème.
	La batterie est usée.	Remplacer la batterie. Se reporter à la section <i>Batterie à la page 35</i> .
	L'antenne de la station de charge est défectueuse.	Vérifier si le témoin de la station de charge clignote en rouge. Se reporter à la section <i>Témoin de la station de charge à la page 43</i> .
<i>Réglages restaurés</i>	Confirmation que la fonction <i>Réinitialiser tous les réglages de l'utilisateur</i> a été effectuée.	Il s'agit d'un phénomène normal. Aucune action requise.
<i>Guide non trouvé</i>	Le câble guide n'est pas connecté à la station de charge.	Vérifier si le connecteur du câble guide est correctement raccordé à la station de charge. Se reporter à la section <i>Pour installer le câble guide à la page 21</i> .
	Bris dans le câble guide.	Trouver l'endroit où le câble est brisé. Remplacer la partie endommagée du câble guide par une nouvelle boucle de câble, et utiliser un raccord d'origine pour la rallonger.
	Le câble guide n'est pas connecté au câble périphérique.	Vérifier si le câble guide est correctement connecté au câble périphérique. Se reporter à la section <i>Pour installer le câble guide à la page 21</i> .
<i>Échec de la calibration du guide</i>	Le produit n'a pas pu effectuer l'étalonnage du câble guide.	Vérifier si le câble guide est bien été installé conformément aux instructions. Se reporter à la section <i>Pour installer le câble guide à la page 21</i> . En outre, s'assurer que la distance minimale à gauche du câble guide est respectée. Se reporter à la section <i>Pour examiner le placement du câble guide à la page 19</i> .
<i>Réussite de la calibration du guide</i>	Le produit a effectué avec succès l'étalonnage du câble guide.	Aucune action requise.

6.4 Témoin de la station de charge

Pour indiquer que l'installation est totalement fonctionnelle, le témoin de la station de charge doit émettre une lumière verte fixe ou clignotante. Si ce n'est pas le cas, suivre le guide de dépannage ci-dessous.

On peut en savoir plus au www.husqvarna.com. Si de l'aide est toujours nécessaire, communiquer avec votre service à la clientèle Husqvarna.

Témoin	Causes	Mesure
<i>Témoin vert fixe</i>	Bons signaux	Aucune action requise
<i>Témoin vert clignotant</i>	Les signaux sont bons et le <i>mode ECO</i> activé.	Aucune action requise. Pour en savoir plus sur le <i>mode ECO</i> . Se reporter à la section <i>Mode ECO</i> à la page 27.
<i>Témoin bleu clignotant</i>	Le câble périphérique n'est pas connecté à la station de charge.	Vérifier si les connecteurs du câble périphérique sont correctement rentrés dans la station de charge. Se reporter à la section <i>Pour installer le câble guide</i> à la page 21.
	Bris dans la boucle du câble périphérique.	Trouver l'endroit où le câble est brisé. Remplacer la partie endommagée de la boucle par un nouveau câble et utiliser un raccord d'origine pour la rallonger.
<i>Clignotant jaune</i>	Le câble guide n'est pas connecté à la station de charge.	Vérifier que le connecteur du fil de guidage est correctement raccordé à la station de charge. Se reporter à la section <i>Pour installer le câble guide</i> à la page 21
	Bris dans le câble guide.	Trouver l'endroit où le câble est brisé. Remplacer la partie endommagée du fil de guidage par une nouvelle boucle de câble, et utiliser un raccord d'origine pour la rallonger.
<i>Témoin rouge clignotant</i>	Interruption du signal de l'antenne de la station de charge.	Communiquer avec le service à la clientèle Husqvarna.
<i>Témoin rouge fixe</i>	Défaut dans le panneau de commande du circuit ou mauvaise alimentation électrique dans la station de charge. Ce problème doit être pris en charge et réglé par un technicien d'entretien autorisé.	Communiquer avec le service à la clientèle Husqvarna.

6.5 Symptômes

Si le produit ne fonctionne pas comme prévu, suivre le guide de détection des symptômes ci-dessous.

Il y a une FAQ (foire aux questions) au www.husqvarna.com qui apporte des réponses plus précises à un certain nombre de questions habituelles. Communiquer avec votre service à la clientèle Husqvarna si l'origine du problème est encore inconnue.

Symptômes	Causes	Mesure
Le produit ne parvient pas à s'arrêter.	Le câble guide n'est pas déployé dans une longue ligne droite suffisamment éloignée de la station de charge.	S'assurer que la station de charge a bien été installée conformément aux instructions dans <i>Pour installer la station de charge à la page 20</i>
	Le câble guide n'est pas inséré dans la fente sous la station de charge.	Il est absolument primordial pour assurer le fonctionnement que le câble guide soit parfaitement droit et en bonne position sous la station de charge. Veiller donc à passer impérativement le câble guide dans la fente de la station de charge. Se reporter à la section <i>Pour installer le câble guide à la page 21</i> .
	La station de charge se trouve sur une pente.	Placer la station de charge sur une surface entièrement plane. Se reporter à la section <i>Pour examiner le placement de la station de charge à la page 15</i> .
Le produit fonctionne au mauvais moment	L'horloge du produit doit être réglée.	Régler l'horloge. Se reporter à la section <i>Pour régler l'heure et la date à la page 28</i> .
	Les heures de début et de fin de la tonte sont incorrectes.	Réinitialiser les heures de début et de fin de la tonte. Se reporter à la section <i>Pour réinitialiser le paramètre de programmation à la page 24</i> .
Le produit vibre.	Les lames endommagées peuvent entraîner un déséquilibre du système de coupe.	Vérifier les lames et les vis, et les remplacer si nécessaire. Se reporter à la section <i>Pour remplacer les lames à la page 34</i> .
	Si trop de lames se trouvent dans la même position, un déséquilibre du système de coupe se crée.	Vérifier qu'une seule lame est montée sur chaque vis.
	Différentes versions (épaisseurs) de lames Husqvarna sont utilisées.	Vérifier si les lames ont des épaisseurs différentes.
Le produit avance, mais le disque de coupe ne tourne pas.	Le produit recherche la station de charge, ou se déplace vers le point de départ.	Aucune action. Le disque de coupe ne tourne pas quand le produit cherche la station de charge.

Symptômes	Causes	Mesure
Le produit tond pendant des périodes inhabituellement courtes entre les charges.	De l'herbe ou un autre corps étranger bloque le disque de coupe.	Retirer le disque de coupe et le nettoyer. Se reporter à la section <i>Nettoyer le produit</i> , à la page 33.
	La batterie est usée.	Remplacer la batterie. Se reporter à la section <i>Batterie à la page 35</i> .
Les temps de tonte et de charge sont tous les deux inhabituellement courts.	La batterie est usée.	Remplacer la batterie. Se reporter à la section <i>Batterie à la page 35</i> .
Le produit reste stationné pendant des heures à la station de charge.	Le produit est programmé avec une période de veille prédéfinie en fonction du tableau relatif à la durée de veille. Se reporter à la section <i>Pour régler la programmation à la page 23</i> .	Aucune action.
	Le bouton STOP (arrêt) a été actionné.	Ouvrir le capot, saisir le code NIP et confirmer au moyen du bouton OK Appuyer sur le bouton Start (démarrage) et fermer ensuite le capot.
Résultat de coupe irrégulière.	Le produit fonctionne trop peu d'heures par jour.	Augmenter le temps de tonte. Se reporter à la section <i>Pour calculer le paramètre de programmation à la page 23</i> .
	La forme de la zone de travail exige l'utilisation de <i>Zone 1-3</i> pour permettre à la tondeuse robot d'accéder à toutes les zones éloignées.	Diriger la machine vers une zone éloignée. Se reporter à la section <i>Pour régler la fonction zone de pelouse à la page 25</i> .
	Le réglage <i>À quelle fréquence?</i> ne correspond pas bien à la disposition de la zone de travail.	Vérifier que la bonne valeur est indiquée dans le réglage <i>À quelle fréquence?</i>
	Zone de travail trop grande.	Essayer de limiter la zone de travail ou d'étendre le temps de travail. Se reporter à la section <i>Pour régler la programmation à la page 23</i> .
	Lames émoussées.	Remplacer toutes les lames. Se reporter à la section <i>Pour remplacer les lames à la page 34</i> .
	Herbe longue par rapport à la hauteur de coupe définie.	Augmenter la hauteur de coupe, puis l'abaisser progressivement.
	Accumulation d'herbe au niveau du disque de coupe ou autour de l'arbre du moteur.	Vérifier si le disque de coupe tourne librement et facilement. Si ce n'est pas le cas, dévisser le disque de coupe et retirer l'herbe et les corps étrangers. Se reporter à la section <i>Nettoyer le produit</i> , à la page 33.

6.6 Trouver les bris sur la boucle de câble

Les bris sur la boucle de câble sont généralement le résultat de dommages physiques accidentels sur le câble, provoqués par exemple par le jardinage avec une pelle. En cas de gel au sol, le simple déplacement de pierres coupantes dans le sol peut endommager le câble. Les bris peuvent aussi être causés par une tension excessive du câble pendant l'installation.

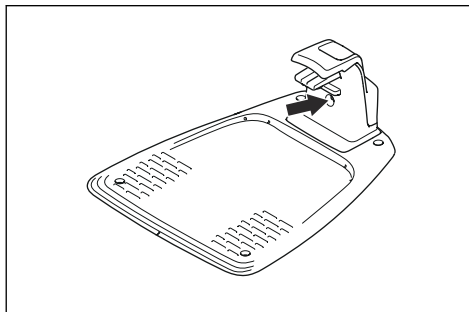
Le fait de tondre l'herbe trop courte juste après l'installation peut aussi endommager l'isolant du câble. Des dommages sur l'isolant pourraient causer des dysfonctionnements au bout de plusieurs semaines, voire plusieurs mois plus tard. Pour éviter cette situation, toujours sélectionner la hauteur de coupe maximale dans les premières semaines qui suivent l'installation, puis abaisser la hauteur de coupe d'un cran toutes les deux semaines jusqu'à obtenir la hauteur de coupe souhaitée.

Le raccordement défectueux de la boucle de câble peut aussi entraîner des perturbations plusieurs semaines après la création du raccord. Le raccord peut être défectueux si, par exemple, le raccord d'origine n'a pas été suffisamment serré à l'aide d'une pince ou si un raccord de moins bonne qualité que le raccord d'origine a été utilisé. Vérifier d'abord tous les raccords connus avant de poursuivre le dépannage.

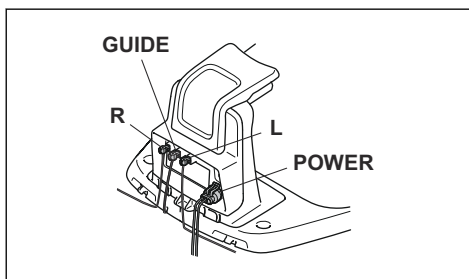
Le bris d'un câble peut être localisé en cas de diminution graduelle de la moitié de la longueur de la boucle où la panne peut se trouver, jusqu'à ce qu'il ne reste qu'une partie très courte du câble.

La méthode suivante ne fonctionne pas si le *mode ECO* est activé. Vérifier d'abord que le *mode ECO* est désactivé. Se reporter à la section *Mode ECO* à la page 27.

1. S'assurer que le témoin de la station de charge clignote en bleu, ce qui indique un bris sur le câble périphérique. Se reporter à la section *Témoin de la station de charge* à la page 43.



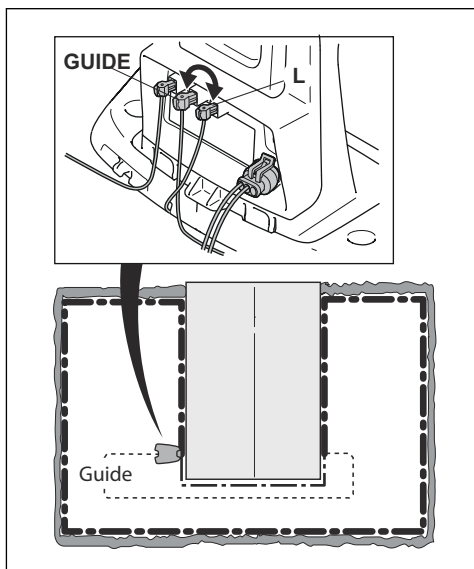
2. Vérifier si les connexions du câble périphérique à la station de charge sont correctement effectuées et non endommagées. Vérifier si le témoin de la station de charge clignote toujours en bleu.



3. Échanger les connexions entre le câble guide et le câble périphérique de la station de charge.

Commencer par échanger la connexion entre L et GUIDE.

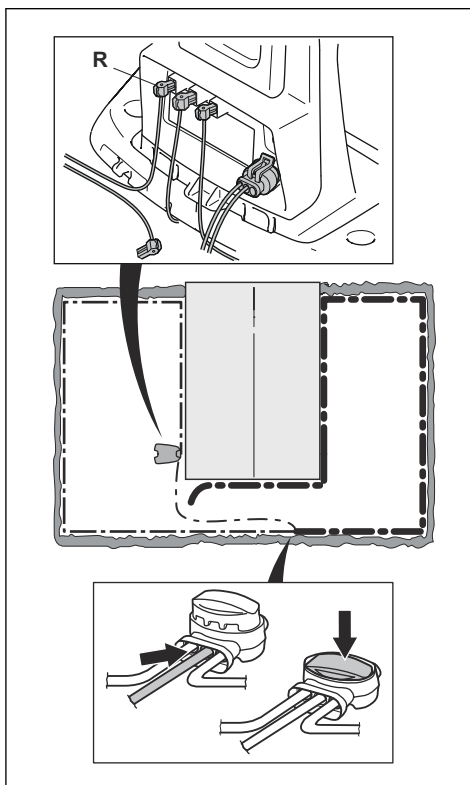
Si le témoin émet une lumière verte fixe, cela signifie que le bris se trouve quelque part sur le câble périphérique entre L et l'endroit où le câble guide est connecté au câble périphérique (ligne noire épaisse sur l'illustration).



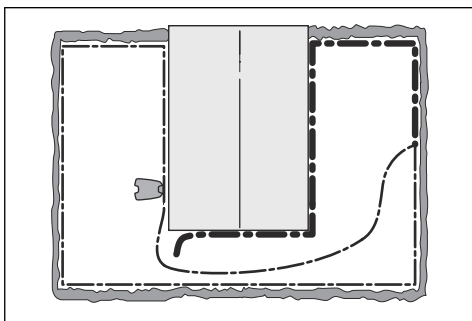
Pour résoudre le problème, le câble périphérique, le ou les connecteur(s) et le ou les coupleur(s) sont requis :

a) Si le câble périphérique suspecté est en court-circuit, il est plus facile d'échanger tout le câble périphérique entre L et l'endroit où le câble guide est connecté au câble périphérique (ligne noire épaisse).

b) Si le câble périphérique suspectée est long (ligne noire épaisse), procéder alors comme suit : Replacer L et GUIDE dans leur position d'origine. Puis, débrancher R. Brancher une nouvelle boucle de câble sur R. Connecter l'autre extrémité de cette nouvelle boucle de câble au milieu de la partie du câble suspectée.

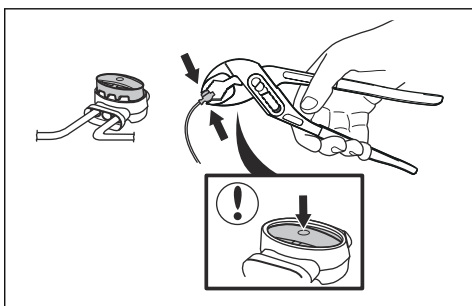


Si le témoin émet une lumière verte fixe, cela signifie que le bris se trouve quelque part entre l'extrémité débranchée et l'endroit où le nouveau câble est branché (ligne noire épaisse ci-dessous). Dans ce cas, déplacer la connexion destinée au nouveau câble plus près de l'extrémité débranchée (en gros, au milieu de la partie du câble suspectée), puis vérifier de nouveau si le témoin est vert.



Continuer jusqu'à ce qu'il reste seulement une partie très courte du câble, qui est la différence entre un témoin vert fixe et un témoin bleu clignotant. Puis, suivre les instructions de l'étape 5 ci-dessous.

4. Si le témoin clignote en bleu à l'étape 3 ci-dessus : Replacer L et GUIDE dans leur position d'origine. Échanger ensuite R et GUIDE. Si le témoin émet maintenant une lumière verte fixe, débrancher L et brancher un nouveau câble périphérique à L. Brancher l'autre extrémité de ce nouveau câble au milieu de la partie du câble suspectée. Suivre la même approche que celle figurant aux points 3a) et 3 b) ci-dessus.
5. Une fois le bris trouvé, la partie endommagée doit être remplacée par un nouveau câble. Utiliser toujours des raccords d'origine.



7 Transport, entreposage et mise au rebut

7.1 Transport

Les batteries au lithium-ion fournies respectent les exigences de la loi sur les produits dangereux.

- Respecter tous les règlements nationaux applicables.
- Respecter l'exigence spéciale relative à l'emballage et aux étiquettes pour les transports commerciaux, y compris par des tiers et des transitaires.

7.2 Entreposage

- Charger complètement le produit. Se reporter à la section *Pour charger la batterie à la page 31*.
- Débrancher le produit à l'aide du bouton **ON/OFF** (marche/arrêt). Se reporter à la section *Appuyer sur le bouton ON/OFF (marche/arrêt) à la page 29*.
- Nettoyer la tondeuse. Se reporter à la section *Nettoyer le produit. à la page 33*.
- Conserver le produit dans un endroit sec à l'abri du gel.
- Conserver le produit avec toutes les roues sur un sol de niveau pendant l'entreposage, ou utiliser un support mural Husqvarna.
- Si la station de charge est gardée à l'intérieur, débrancher le bloc d'alimentation et le retirer ainsi que tous les connecteurs de la station de charge. Placer l'extrémité de chaque câble du connecteur dans un contenant avec de la graisse.

Remarque : Si la station de charge est gardée à l'extérieur, ne pas débrancher le bloc d'alimentation et les connecteurs.

7.3 Mise au rebut

- Respecter les exigences locales en matière de recyclage et la réglementation en vigueur.
- Pour des questions sur la manière de retirer la batterie, se reporter à la section *Remplacement de la batterie à la page 35*.

8 Données techniques

8.1 Données techniques

Données	115H
Dimensions	
Longueur, cm/po	59/23
Largeur, cm/po.	45/18
Hauteur, cm/po.	27/11
Poids, kg/lb	9,4/20,7

Système électrique	115H
Batterie lithium-ion, 18 V/2.1 Ah Art.No	584 85 28-01, 584 85 28-02
Batterie lithium-ion, 18 V/2.0 Ah Art.No	590 21 42-02
Batterie lithium-ion, 18,25 V/2.0 Ah Art.No	590 21 42-03
Bloc d'alimentation, V/28 V CC	100-240
Longueur de câble basse tension, m/pi	5/16,5
Consommation d'énergie moyenne à une utilisation maximale	8 kWh/mois dans une zone de travail de 1 600 m ² / 1 900 yd ²
Courant de charge, A CC	1,3
Temps de tonte moyen, min.	60
Temps de charge moyen, min.	60

Antenne du câble périphérique	115H
Bande de fréquences de fonctionnement, Hz	300-80000
Radio-fréquence d'alimentation maximale, mW @ 60m ¹	<25

¹ Puissance de sortie active maximale vers les antennes de la bande de fréquences dans laquelle l'équipement radio fonctionne.

Émissions sonores dans l'environnement mesurées comme puissance acoustique²	115H
Niveau sonore mesuré en puissance acoustique, dB (A)	56
Niveau sonore garanti en puissance acoustique, dB (A)	59
Niveau de pression sonore à l'oreille de l'utilisateur, dB(A) ³	45

Les déclarations d'émissions sonores sont conformes à la norme EN 50636-2- 107:2015

Tonte	115H
Système de coupe	Trois disques découpeurs pivotants
Vitesse du moteur de disque, tr/min	2500
Consommation d'énergie pendant la coupe, W +/-20 %	20
Hauteur de coupe, cm/po	5-9 / 2- 3,6
Largeur de coupe, cm/po	22/8,6
Passage le plus étroit possible, cm/po	60/23,6
Pente maximale de la zone de travail, %	30
Pente maximale du câble périphérique, %	15
Longueur maximale du fil périphérique, m/pi	500/1640
Longueur maximale de la boucle de guidage, m/pi	250/820

Classification IP	115H
Produit	IPX5
Station de charge	IPX5
Bloc d'alimentation	IPX4

Bluetooth®	115H
Bande de fréquences de fonctionnement, MHz	2400 à 2484
Puissance transmise maximale, dBm	8

² Émission du bruit dans l'environnement mesurée en tant que puissance acoustique (L_{WA}) conformément à la directive européenne 2000/14/CE et à la législation de Nouvelle-Galles-du-Sud Protection of the Environment Operations Regulation 2017, Noise Control (protection relative aux opérations dans l'environnement, contrôle du bruit). Le niveau de puissance acoustique garanti comprend une variation dans la production ainsi qu'une variation du code du test de 1-3 dB(A). Les données relatives aux émissions sonores sont inscrites sur l'étiquette d'évaluation et dans le chapitre des caractéristiques techniques.

³ Incertitudes du bruit de pression sonore K_{pA} , 2-4 dB (A)

Husqvarna AB ne garantit pas la compatibilité totale entre le produit et d'autres types de dispositifs sans fil comme des télécommandes, des transmetteurs radio, des boucles d'écoute, des clôtures électrifiées enterrées pour animaux ou autres.

Les produits sont fabriqués en Angleterre ou en République tchèque. Voir les informations sur la plaque d'identification. Reportez-vous à la section *Introduction à la page 3*.

8.2 Marques déposées

La marque et les logos *Bluetooth®* sont des marques déposées appartenant à *Bluetooth SIG, inc.* et tout usage de ces marques par Husqvarna est soumise à licence.

9 Garantie

9.1 Conditions de garantie

Husqvarna® garantit le fonctionnement de ce produit pendant deux ans (à compter de la date d'achat). Cette garantie couvre les pannes graves liées aux matériaux ou aux vices de fabrication. Pendant la période de garantie, nous remplacerons le produit ou le réparerons sans frais supplémentaires si les conditions suivantes sont remplies :

- Le produit et la station de charge ne peuvent être utilisés que conformément aux instructions de ce manuel d'utilisation. Cette garantie du fabricant n'affecte pas les recours contre le concessionnaire ou le distributeur.
- Les utilisateurs ou tiers non autorisés ne doivent en aucun cas essayer d'effectuer des réparations sur le produit.

Exemples de défauts non couverts par la garantie :

- Dommages causés par l'infiltration d'eau suite à l'utilisation d'un nettoyeur à haute pression, ou de submersion sous l'eau, par exemple quand une forte pluie engendre la formation de flaques d'eau.
- Dommages causés par la foudre.
- Dommages causés par une manipulation ou un remisage incorrect de la batterie.
- Dommages causés par l'utilisation d'une batterie qui ne serait pas une batterie d'origine Husqvarna.
- Dommages causés par la non-utilisation de pièces de rechange et d'accessoires d'origine Husqvarna, telles que les lames et le matériel d'installation.
- Dommages sur la boucle de câble.
- Dommages causés par des modifications ou altérations non autorisées sur le produit ou son bloc d'alimentation.

Les lames et les roues sont considérées comme des éléments jetables et ne sont pas couvertes par la garantie.

Si une erreur survient avec votre produit Husqvarna, communiquer avec votre représentant local Husqvarna pour obtenir d'autres instructions. Garder le reçu et le numéro de série du produit à portée de main lors de la

communication avec le service clientèle de Husqvarna.

10 Applicable sur le marché É.-U./CA

10.1 Déclaration de conformité du fournisseur

Émetteur : Husqvarna AB, Drottningatan 2,
S-561 82 Huskvarna, Sweden
www.husqvarnagroup.com.

Partie responsable : Husqvarna Professional
Products, Inc. 9335 Harris Corners Parkway
Suite 500 Charlotte, NC 28269 United States
U.S. Contact information: James McNew,
Manager Product Compliance, Telephone: +1
704 597 5000.

10.2 Exigences relatives à la conformité

FCC ID : ZASHQ-BLE-1A (le module Bluetooth®).

Le module Bluetooth® se trouve sur la carte IHM (circuit imprimé) dans le châssis supérieur. Il ne doit être manipulé que par un technicien d'entretien agréé.

L'appareil est conforme à la section 15 des règlements de la FCC. Son utilisation est soumise aux 2 conditions suivantes :

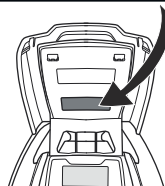
1. Cet appareil ne doit pas causer d'interférences nuisibles.
2. Cet appareil doit accepter toute autre interférence, y compris les interférences pouvant causer un fonctionnement non désiré.



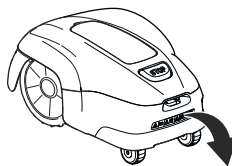
AVERTISSEMENT : Afin de satisfaire aux exigences en matière d'exposition aux radiofréquences, maintenir une distance d'au moins 20 cm/7 po par rapport à toute partie du produit.

Modèles équipés d'une trappe : L'étiquette fournie doit être apposée sur le produit conformément à la figure ci-dessous.

This device contains the module
FCC ID: XXX1YYYY2ZZZ



Modèles sans trappe : L'étiquette fournie doit être apposée sur le produit conformément à la figure ci-dessous



This device contains the module
FCC ID: XXX1YYYY2ZZZ

Remarque : Les modifications ou les changements apportés à cet équipement non expressément approuvés par Husqvarna peuvent annuler l'autorisation de la FCC d'utiliser cet équipement.

Remarque : Cet appareil est conforme à l'article 15 de la réglementation FCC [et à la norme RSS d'Industrie Canada pour les appareils exempts de licence]. Son utilisation est soumise aux deux conditions suivantes : cet appareil ne doit pas causer d'interférences nuisibles, et cet appareil doit accepter toute interférence reçue, y compris des interférences qui peuvent provoquer un fonctionnement indésirable.

Remarque : Cet équipement a été testé et trouvé conforme aux limites d'un appareil de classe B, conformément à l'article 15 des règlements de la FCC. Ces limites sont conçues pour fournir une protection raisonnable contre les interférences nuisibles dans une installation résidentielle. Cet équipement produit, utilise et peut émettre des fréquences radio et, s'il n'est pas installé et utilisé conformément aux instructions, il peut provoquer des interférences nuisibles aux communications radio. Cependant, il n'y a aucune garantie que des interférences ne pourront pas se produire dans une installation particulière. Si cet équipement engendre des interférences nuisibles pour la réception radio ou télévision, ce qui peut être déterminé en éteignant l'équipement, l'utilisateur est encouragé à essayer de corriger l'interférence en prenant une ou plusieurs des mesures suivantes :

- Réorienter ou déplacer l'antenne réceptrice.
- Augmenter la distance entre l'équipement et le récepteur.
- Raccorder l'équipement à une prise située sur un circuit différent de celui sur lequel le récepteur est raccordé.
- Communiquer avec le concessionnaire ou un technicien radio/TV expérimenté pour obtenir de l'aide.



AVERTISSEMENT : Cancer et effets nuisibles sur les organes reproducteurs –
www.P65Warnings.ca.gov.



Husqvarna[®]

AUTMOWER[®] est une marque déposée appartenant à Husqvarna AB.
Droit d'auteur[®] 2019 HUSQVARNA. Tous droits réservés.

www.husqvarna.com

Instructions d'origine

1140739-32



2019-07-09