

Käyttöohje
HUSQVARNA AUTOMOWER®
435X AWD

Lue käyttöohje huolellisesti, ennen kuin alat käyttää konetta.



FI, Suomi

Sisältö

1 Johdanto	
1.1 Tukipalvelut.....	3
1.2 Tuotekuvaus.....	3
1.3 Product overview	4
1.4 Laitteen symbolit.....	5
1.5 Akun symbolit.....	6
1.6 Automower® Access.....	6
2 Turvallisuus	
2.1 Turvallisuusmääritelmät.....	10
2.2 Yleiset turvaohjeet.....	10
2.3 Turvallisuusohjeet käyttöä varten.....	12
3 Asennus	
3.1 Johdanto – Asennus.....	15
3.2 Ennen laitteen asennusta.....	15
3.3 Kaapelin asennus.....	19
3.4 Laitteen asennus.....	19
3.5 Kaapelin sijoittaminen paikalleen kepeillä.....	21
3.6 Rajakaapelin tai hakukaapelin kaivaminen maahan.....	21
3.7 Rajakaapelin tai hakukaapelin paikan vaihtaminen.....	21
3.8 Rajakaapelin tai hakukaapelin pidentäminen.....	21
3.9 Pyöräharjojen asennus.....	21
3.10 Laitteen asentamisen jälkeen.....	23
3.11 Automower® Connect.....	23
3.12 Automower® Access -käyttöliittymän ja Automower® Connect -sovelluksen asetukset.....	23
3.13 Laitteen ensikäynnistys.....	25
3.14 Automower® Access -käyttöliittymän asetukset.....	25
3.15 Automower® Connect -käyttöliittymän asetukset.....	25
4 Toiminta	
4.1 Laitteen käynnistäminen.....	29
4.2 Toimintatilat.....	29
4.3 Laitteen pysäyttäminen.....	30
4.4 Laitteen sammuttaminen.....	30
4.5 Akun lataaminen.....	30
5 Huolto	
5.1 Johdanto – huolto.....	31
5.2 Puhdista laite.....	31
5.3 Vaihda terät.....	32
5.4 Yläkansien vaihtaminen.....	33
5.5 Akku.....	35
5.6 Talvihuolto.....	36
6 Vianmääritys	
6.1 Johdanto – vianmääritys.....	37
6.2 Virhekuvakkeet Automower® Access -näytössä.....	37
6.3 Virheilmoitukset.....	39
6.4 Viestit.....	43
6.5 Latausaseman merkkivalo.....	44
6.6 Oireet.....	45
6.7 Murtumat kaapelissa.....	46
7 Kuljettaminen, säilyttäminen ja hävittäminen	
7.1 Kuljettaminen.....	48
7.2 Säilytys.....	48
7.3 Hävittäminen.....	48
8 Tekniset tiedot	
8.1 Tekniset tiedot.....	50
9 Takuu	
9.1 Takuehdot.....	53
10 EY-vaatimustenmukaisuusvakuutus	
10.1 EY-vaatimustenmukaisuusvakuutus.....	54

1 Johdanto

Sarjanumero:

PIN-koodi:

Sarjanumero on koneen tyyppikilvessä ja pakkauksessa.

- Käytä sarjanumeroa rekisteröidessäsi konetta osoitteessa www.husqvarna.com.

1.1 Tukipalvelut

Voit kysyä Husqvarna-tuotteen huoltopalveluista huoltoliikkeessä.

1.2 Tuotekuvaus

Huomautus: Husqvarna päivittää laitteidensa ulkonäköä ja toimintoja säännöllisesti. Katso *Tukipalvelut sivulla 3*.

Laite on robottiruohonleikkuri. Laitteen virtalähde on akku ja se leikkaa ruohoa automaattisesti. Ruohon kerääminen ei ole tarpeen.

Käyttäjä valitsee toiminta-ohjainpyörällä. Näytössä näytetään valitut ja mahdolliset toiminta-asetukset ja laitteen toimintatila.

Raja- ja hakukaapeli ohjaavat laitteen liikkeitä työalueella.

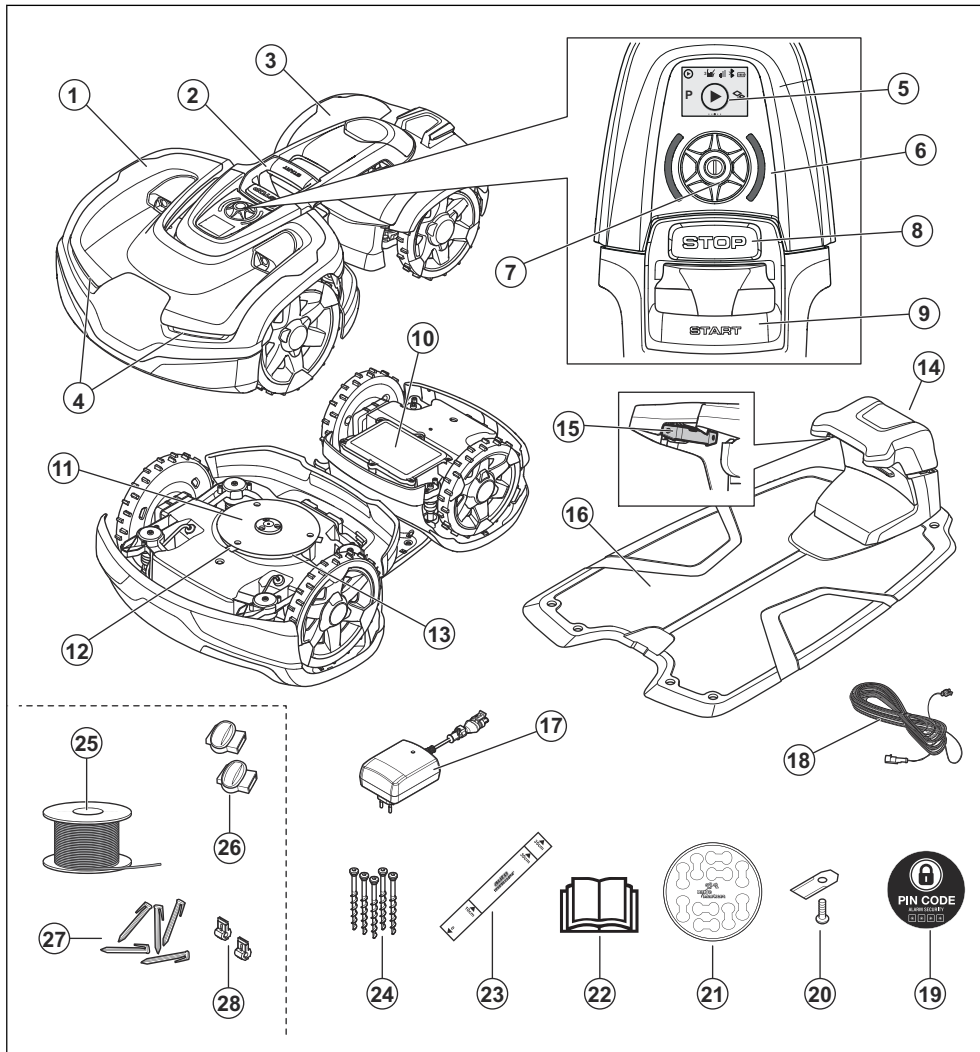
1.2.1 Automower® Access

Laitteen käyttöliittymää kutsutaan nimellä Automower® Access. Siinä on näyttö, ohjainpyörä, LED-tilanilmaisin, **START**-painike ja **STOP**-painike. Katso kohta *Automower® Access sivulla 6*.

1.2.2 Automower® Connect

Automower® Connect on mobiilisovellus, jonka avulla käyttöasetukset voi valita etänä. Katso *Automower® Connect sivulla 23*.

1.3 Product overview



- | | |
|-------------------------|---|
| 1. Front top cover | 9. START button |
| 2. Lifting handle | 10. Battery cover |
| 3. Rear top cover | 11. Skid plate |
| 4. Headlights | 12. Blades |
| 5. Display | 13. Blade disc |
| 6. LED status indicator | 14. LED for operation check of the charging station and boundary wire |
| 7. Jog wheel | 15. Contact strips |
| 8. STOP button | |

16. Charging station
17. Power supply (the appearance of the power supply may differ depending on market)
18. Low voltage cable
19. Alarm decal
20. Extra blades
21. Cable markers
22. Operator's Manual and Quick Guide
23. Measurement gauge for help when installing the boundary wire (the measurement gauge is broken loose from the box)
24. Screws for securing the charging station
25. Loop wire for boundary loop and guide wire¹
26. Couplers for loop wire²
27. Stakes³
28. Connector for the loop wire⁴

1.4 Laitteen symbolit

Nämä symbolit ovat laitteessa. Tutustu niihin huolellisesti.



VAROITUS: Lue käyttöohjeet ennen laitteen käyttämistä.



VAROITUS: Käytönestolaitteen on oltava käytössä, kun laitetta nostetaan tai sille tehdään muita toimenpiteitä.

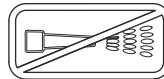
Laite voi käynnistyä vain, on syötetty oikea PIN-koodi. Sammuta laite ennen tarkastus- ja/tai huoltotöitä.



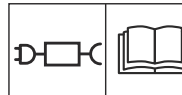
VAROITUS: Pidä turvallinen välimatka käynnissä olevaan laitteeseen. Pidä kätesi ja jalkasi poissa pyörievien terien läheisyydestä.



VAROITUS: Älä nouse laitteen päälle. Älä koskaan laita käsiä tai jalkoja laitteen läheisyyteen tai sen alle.



Älä koskaan puhdista laitetta painepesurilla tai edes juoksevalla vedellä.



Käytä irrotettavaa virtalähdettä symbolin vieressä olevassa arvokilvessä määritetyllä tavalla.

CE Tämä laite täyttää sovellettavien EY-direktiivien vaatimukset.



Melupäästöt ympäristöön. Laitteen päästöt ilmoitetaan kohdassa *Tekniset tiedot sivulla 50* sekä laitteen arvokilvessä.

¹ Is a part of the Installation kit which is purchased separately.

² Refer to note 1

³ Refer to note 1

⁴ Refer to note 1



Laitetta ei saa hävittää normaalin kotitalousjätteen mukana. Varmista, että laite kierrätetään paikallisten lakien määräämällä tavalla.



Rungon sisällä on staattisille purkauksille (ESD) herkkiä osia. Runko on myös tiivistettävä ammattimaisesti. Näistä syistä rungon saa avata vain valtuutettu huoltoliike. Rikkiäinen tiiviste voi johtaa takuun raukeamiseen osittain tai kokonaan.



Matalajännitekaapelia ei saa lyhentää, pidentää tai yhdistää.

Älä käytä trimmeriä matalajännitekaapelin läheisyydessä. Ole varovainen trimmatessasi reunoja, joiden lähelle on asennettu kaapeleita.

1.5 Akun symbolit



Lue käyttöohjeet.

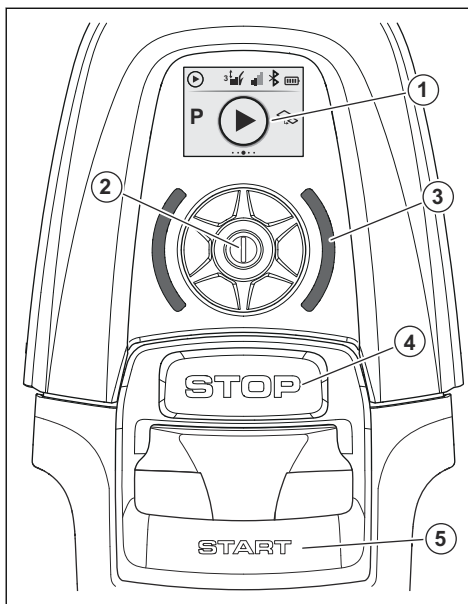


Älä hävitä akkua polttamalla äläkä altista akkua lämmönlähteelle.



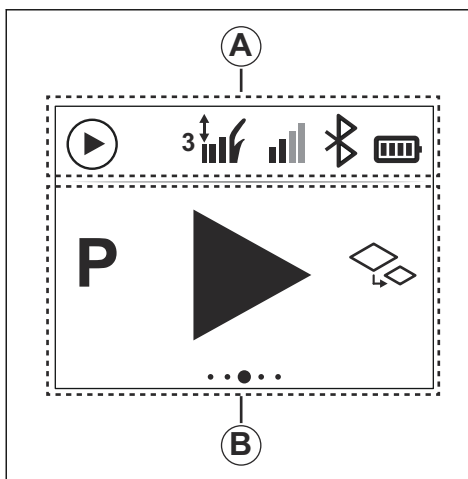
Älä upota akkua veteen.

1.6 Automower® Access










1. Näyttö
2. Ohjainpyörä
3. LED-tilanilmaisin
4. **STOP**-painike
5. **START**-painike






1.6.1 Näyttö



Näytössä näkyvät tilapalkki ja päävalikon kuvakkeet. Virhetilanteessa näytössä näkyy

virhekuvakkeita. Katso kohta *Virhekuvakkeet Automower® Access -näytössä sivulla 37.*

A. Tilapalkki		
Laitteen toiminta	 	Laitteen nykyisen toiminnan näytettävä tila on joko leikkaa tai pysäköity.
Leikkuukorkeus		Kuvake näyttää nykyisen leikkuukorkeuden.
Mobiiliverkko		Kuvake näyttää nykyisen mobiilisignaalin vahvuuden.
Bluetooth®-tila	 	Kun Bluetooth®-yhteys on aktiivinen, tilapalkissa näytetään vasemmanpuoleinen Bluetooth®-kuvake.
Akun varaustaso		Kuvake näyttää akun nykyisen tilan.

B. Päävalikon kuvakkeet		
On/Off		Kun <i>virtakuvake</i> on vahvistettu päävalikossa, laitteen virta on katkaistu. Lisätietoja laitteen käynnistämisestä on kohdassa <i>Laitteen käynnistäminen sivulla 29.</i>
Pysäköinti		<i>Pysäköinti</i> -valikossa laitteen voi pysäköidä lataussemaan. Lisätietoja eri vaihtoehdoista on kohdassa <i>Valikkorakenteen yleiskatsaus sivulla 8.</i>
Pääalue		<i>Pääalue</i> on normaali toimintatila, jossa laite leikkaa ja lataa automaattisesti. Lisätietoja eri vaihtoehdoista on kohdassa <i>Valikkorakenteen yleiskatsaus sivulla 8.</i>
Sivualue		Jos valittuna on <i>Sivualue</i> -tila, laite on siirrettävä käsin läheiselle työalueelle ja sieltä pois. Lisätietoja on kohdassa <i>Sivualueen tekeminen sivulla 17.</i> Lisätietoja eri vaihtoehdoista on kohdassa <i>Valikkorakenteen yleiskatsaus sivulla 8.</i>
Asetukset		<i>Asetukset</i> -valikossa voi säätää leikkuukorkeutta ja aktivoida Bluetooth®-pariliitoksen.

1.6.2 Automower® Accessin käyttö

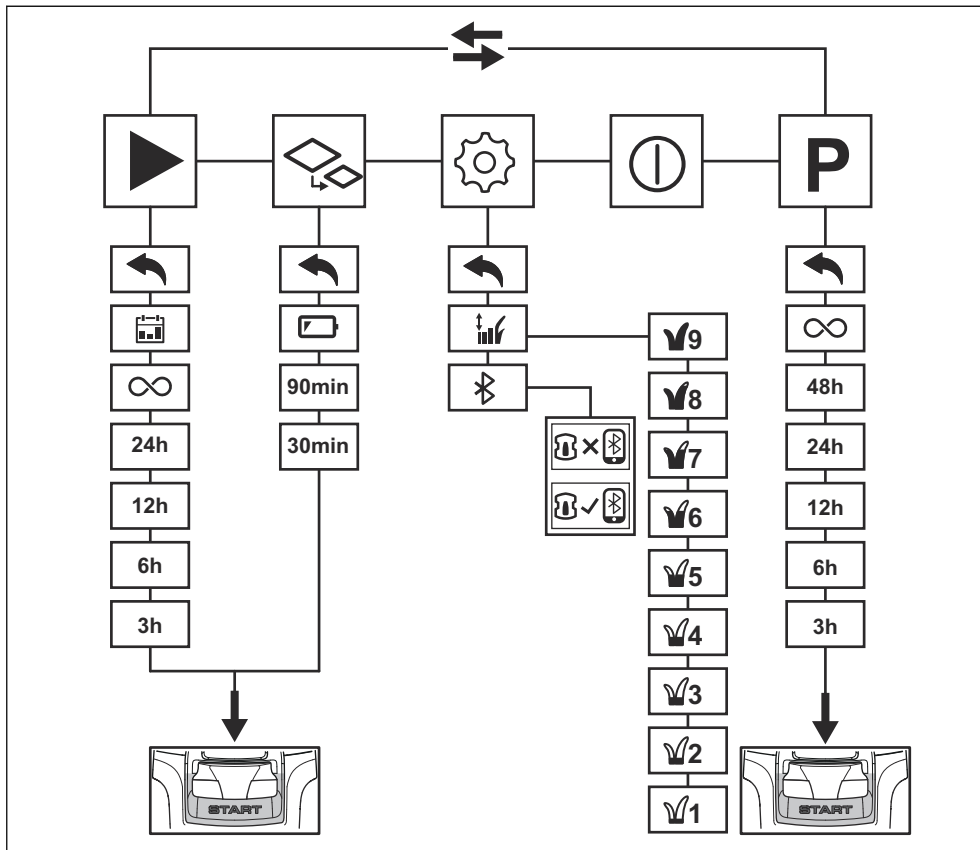
Lisätietoja on kohdassa *Automower® Access* sivulla 6.








Jos olet käynnistämässä laitetta ensimmäistä kertaa, katso kohta *Laitteen ensikäynnistys* sivulla 25.

1. Avaa näyttö painamalla ohjainpyörää. Jos laite on sammutettu, katso kohta *Laitteen käynnistäminen* sivulla 29.

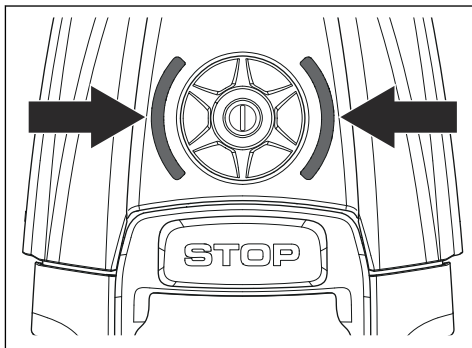
2. Kääntämällä ohjainpyörää myötäpäivään voit siirtyä valikoissa oikealle tai alas. Kääntämällä ohjainpyörää vastapäivään voit siirtyä valikoissa vasemmalle tai ylös.
3. Valitse valikkokohde painamalla ohjainpyörää.

1.6.3 Valikkorakenteen yleiskatsaus



Kuvakkeen kuvaus			
	Käytä Automower® Connect -sovelluksen nykyisiä ajastusasetuksia.		Aktivoi Bluetooth®-pariliitostila.
	Toimi valitussa tilassa seuraavan vaihtoehdon valitsemiseen asti.		Laitteen ja mobiililaitteen välinen pariliitos ei onnistunut.
	Toimi valitussa tilassa akun tyhjenemiseen asti.		Laitteen ja mobiililaitteen välinen pariliitos onnistui.
	Muuta leikkuukorkeutta.		

1.6.4 LED-tilanilmaisin



Merkkivalon toiminnan selitys	Tila
Vihreä	Käynnissä
Sininen	Pysäköity
Punainen	Virhe
Keltainen	Keskeytetty/pysäytetty
Vilkkuu (keltainen)	PIN-koodi tarvitaan
Sykkii (vihreä/sininen)	Lataus käynnissä
Vilkkuu (vihreä/sininen)	Vahvasta toiminnan käynnistäminen painamalla ohjainpyörää.
Vilkkuu (vihreä, harva)	Joutokäyntitilassa (ei aktiivinen).

2 Turvallisuus

2.1 Turvallisuusmääritelmät

Varoituksia, huomioita ja huomautuksia käytetään, kun jotakin käyttöohjeen osaa halutaan erityisesti korostaa.



VAROITUS: Tätä käytetään, jos käyttöohjeen noudattamatta jättämisestä voi seurata käyttäjän tai sivullisen vamma tai kuolema.



HUOMAUTUS: Tätä käytetään, jos käyttöohjeen noudattamatta jättämisestä voi seurata koneen,

muiden materiaalien tai ympäristön vaurioituminen.

Huomautus: Tätä käytetään tietyissä tilanteissa tarvittavien lisätietojen antamiseen.

2.2 Yleiset turvaohjeet

Käyttöohjeen käytön helpottamiseksi siinä käytetään seuraavaa merkintäjärjestelmää:

- *Kursivoitu* teksti on tekstiä, joka näkyy laitteen näytössä tai viittaa toiseen käyttöohjeen osioon.
- **Lihavoitu** teksti viittaa laitteen painikkeisiin.
- *ISOILLA KIRJAIMILLA* ja *kursiivilla* kirjoitettu teksti viittaa laitteen eri toimintotiloihin.

2.2.1 TÄRKEÄÄ. LUE HUOLELLISESTI ENNEN KÄYTTÖÄ. SÄILYÄ MYÖHEMPÄÄ TARVETTA VARTEN

Käyttäjä on vastuussa muille ihmisille tai heidän omaisuudelleen aiheutuneista vahingoista tai niitä uhkaavista vaaroista.

Laitetta eivät saa käyttää henkilöt (lapset mukaan lukien), joiden fyysinen, aistinvarainen tai henkinen toimintakyky on alentunut (niin, että se voi vaikuttaa laitteen turvalliseen käyttämiseen). Laitetta eivät myöskään saa käyttää henkilöt, joilla ei ole riittävää kokemusta tai taitoja laitteen käyttöön, elleivät he ole saaneet ohjausta tai ohjeita heidän turvallisuudestaan vastaavalta henkilöltä.

Yli 8-vuotiaat lapset ja henkilöt, joiden fyysinen, aistinvarainen tai henkinen toimintakyky on alentunut tai joilla ei ole riittävää kokemusta tai taitoja laitteen käyttöön, saavat käyttää laitetta, mikäli he ovat saaneet ohjausta tai ohjeita laitteen turvallisesta käytöstä ja ymmärtävät siihen liittyvät vaarat. Paikalliset määräykset saattavat rajoittaa käyttäjän ikää. Lapset eivät saa puhdistaa tai huoltaa laitetta ilman valvontaa.

Älä koskaan kytke muuntajaa pistorasiaan, jos sen pistoke tai johdot on vaurioitunut. Kuluneet tai vialliset johdot lisäävät sähköiskuvaaraa.

Lataa akku vain laitteen mukana toimitetussa latausasemassa. Virheellinen käyttö voi aiheuttaa sähköiskun, ylikuumenemisen tai syövyttävän nesteiden vuotamisen akusta. Jos akkunestettä pääsee vuotamaan, huuhtelee se vedellä tai neutraloivalla aineella. Jos akkunestettä joutuu silmiin, ota yhteys lääkäriin.

Käytä vain valmistajan suosittelemia alkuperäisakkuja. Laitteen turvallisuutta ei voida taata, jos siinä käytetään muita kuin alkupe räisiä akkuja. Älä käytä paristoja.

Laitte on irrotettava verkkovirrasta ennen akun irrottamista.



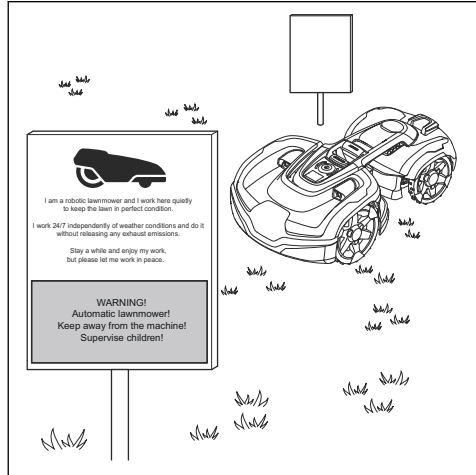
VAROITUS: Väärin käytettynä laite voi olla vaarallinen.



VAROITUS: Älä koskaan käytä tätä laitetta, jos työalueella on muita ihmisiä tai eläimiä. Varo erityisesti lapsia.



VAROITUS: Pidä kätesi ja jalkasi poissa pyörivien terien läheisyydestä. Älä koskaan laita käsiä tai jalkoja laitteen läheisyyteen tai sen alle, kun laitteen moottori on käynnissä.

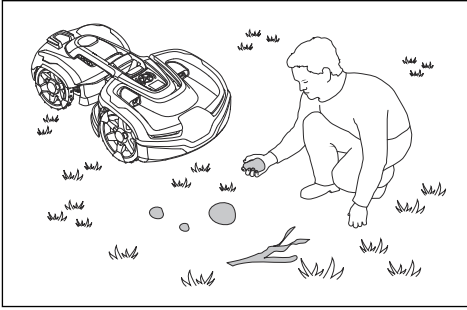


- Käytä pysäköintitoimintoa tai sammuta laite, jos työalueella on muita, etenkin lapsia tai lemmikkieläimiä. Laite kannattaa ohjelmoida toimimaan ajankohtana, jolloin alueella ei ole ketään, kuten yöllä. Ota huomioon, että tietyt lajit, kuten siilit, ovat aktiivisia yöaikaan. Laite saattaa vahingoittaa niitä. Katso kohta *Ajastin sivulla 25*.
- Laitetta saavat käyttää, huoltaa ja korjata ainoastaan henkilöt, jotka ovat täysin perehtyneet sen erikoisominaisuuksiin ja turvamääräyksiin. Lue käyttöohje huolellisesti ja varmista, että ymmärrät sen sisällön, ennen kuin alat käyttää laitetta.
- Laitteen alkuperäiseen rakenteeseen ei saa tehdä muutoksia. Kaikki muutokset tapahtuvat omalla vastuulla.
- Tarkista, ettei nurmikolla ole kiviä, oksia, työkaluja, leluja tai muita esineitä, jotka voisivat vahingoittaa teriä. Laite voi juuttua nurmikolla oleviin esineisiin. Esine on käytävä poistamassa, jotta laite voi jatkaa toimintaansa. Sammuta laite aina ennen tukoksen selvittämistä.

2.3 Turvallisuusohjeet käyttöä varten

2.3.1 Käyttö

- Laitetta saa käyttää ainoastaan valmistajan suosittelemien laitteiden kanssa. Kaikki muut käyttötavat ovat epäasianmukaisia. Valmistajan käyttöä ja huoltoa koskevia ohjeita on noudatettava täsmällisesti.
- Jos laitetta käytetään julkisella alueella, sen työalueen ympärille on sijoitettava varoitusmerkkejä. Merkeissä on oltava seuraava teksti: **Varoitus! Automaattinen ruohonleikkuri! Pysy poissa laitteen tieltä! Valvo lapsia!**



- Käynnistä laite ohjeiden mukaisesti. Kun laite on käynnissä, pidä kätesi ja jalkasi kaukana pyörivistä teristä. Älä koskaan laita käsiä tai jalkoja laitteen alle.
- Älä koskaan koske liikkuviin vaarallisiin osiin, kuten terälevyyn, ennen kuin laite on pysähtynyt kokonaan.
- Älä koskaan nosta tai kannu laitetta, kun se on käynnissä.
- Laitteen ei koskaan saa antaa törmätä ihmisiin tai eläimiin. Jos ihminen tai eläin on laitteen tiellä, leikkuri on pysäytettävä välittömästi. Katso *Laitteen pysäyttäminen sivulla 30*.
- Älä aseta mitään esineitä laitteen tai sen latausaseman päälle.
- Älä käytä laitetta, jos sen suojuksen, terälevyn tai kori on viallinen. Sitä ei saa myöskään käyttää, jos terät, ruuvit, mutterit tai kaapelit ovat viallisia. Älä koskaan yhdistä vaurioitunutta kaapelia tai koske vaurioituneeseen kaapeliin ennen kuin se on irrotettu muuntajasta.
- Älä käytä laitetta, jos sen **STOP**-painike ei toimi.
- Sammuta laite aina, kun sitä ei käytetä. Laite voi käynnistyä vain, on syötetty oikea PIN-koodi.
- Laitetta ei saa koskaan käyttää samaan aikaan sadettimen kanssa. Käytä ajastintointoa siten, etteivät laite ja sadetin ole koskaan toiminnassa samaan aikaan. Katso kohta *Ajastin sivulla 25*.
- Husqvarna ei takaa laitteen täyttä yhteensopivuutta muiden langattomien järjestelmien, kuten kaukosäätimien, radiolähettimien, kuulolaitteiden, upotettujen sähköaitojen tai vastaavien kanssa.

- Sisäinen hälytysääni on erittäin voimakas. Ole varovainen erityisesti, jos laitetta käsitellään sisätiloissa.
- Maassa olevat metalliesineet (kuten vahvistettu betoni tai myyräverkot) voivat aiheuttaa laitteen pysähtymisen. Metalliesineet voivat aiheuttaa häiriöitä aluesignaaliin ja näin johtaa laitteen pysähtymiseen.
- Käyttö- ja säilytyslämpötila on 0–50 °C. Lataamisen lämpötila-alue on 0–45 °C. Liian korkeat lämpötilat voivat vahingoittaa laitetta.

2.3.2 Akkaturvallisuus



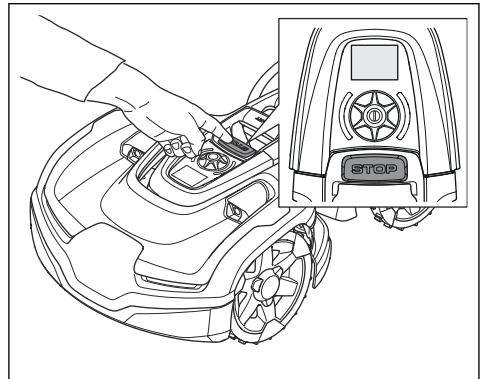
VAROITUS: Litiumioniakut voivat räjähtää tai aiheuttaa tulipalon, jos ne puretaan tai ne joutuvat oikosulkuun, altistuvat vedelle, tullelle tai korkeille lämpötiloille. Käsittele akkuja varoen, älä pura tai avaa akkuja tai vahingoita niitä sähköisesti tai mekaanisesti. Vältä säilyttämistä suorassa auringonpaisteesta.

Lisätietoja akusta on kohdassa *Akku sivulla 35*

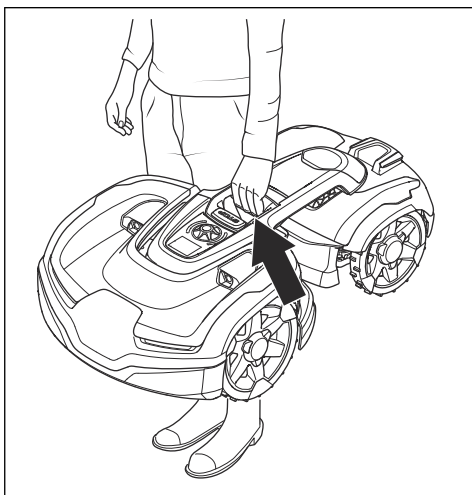
2.3.3 Laitteen nostaminen ja siirtäminen

Jos haluat siirtyä turvallisesti pois työskentelyalueelta tai sen sisällä:

1. Pysäytä laite painamalla **STOP**-painiketta.



2. Sammuta laite painamalla ohjainpyörää kolmen sekunnin ajan.
3. Varmista, että LED-tilanilmaisimien valo ei pala.
4. Kanna laitetta nostokahvasta kuvan osoittamalla tavalla.



Laitteen sähköosien ja latausaseman vahingoittumisriskin vähentämiseksi on suositeltavaa, että kaikki latausaseman kytkennät (muuntaja, rajakaapeli ja hakukaapeli) irrotetaan, jos on ukonilman mahdollisuus.

1. Merkitse kaapelit niiden uudelleen kytkemisen helpottamiseksi. Latausaseman liitännät on merkitty merkinnöillä AR, AL ja G1. Joissain malleissa on lisähakukaapeleita (G2, G3).
2. Irrota kaikki liitetyt johdot ja muuntaja.
3. Kytke kaikki johdot ja muuntaja, kun ukkonen on ohi. Kytkennät on tärkeää tehdä täsmälleen oikein.



HUOMAUTUS: Älä nosta laitetta, kun se on pysäköitynä latausasemaan. Se voi vahingoittaa latausasemaa tai laitetta. Paina **STOP**-painiketta ja vedä laite latausasemasta ennen laitteen nostamista.

2.3.4 Huolto



VAROITUS: Laite on sammutettava ennen kuin se käännetään ylösalaisin.

Laite on sammutettava ennen sen rungon käsittelemistä, esimerkiksi terien puhdistuksen tai vaihdon aikana.



HUOMAUTUS: Älä koskaan puhdistaa laitetta painepesurilla tai edes juoksevalla vedellä. Älä koskaan käytä liuotainaineita puhdistukseen.



HUOMAUTUS: Irrota latausasema pistokkeesta ennen latausaseman tai virtalähteen puhdistusta tai huoltoa.

Tarkista laite joka viikko ja vaihda vioittuneet tai kuluneet osat. Katso kohta *Johdanto – huolto sivulla 31*.

2.3.5 Ukkosen sattuessa

3 Asennus

3.1 Johdanto – Asennus



VAROITUS: Lue ja sisäistä turvallisuutta käsittelevä luku ennen laitteen asentamista.



HUOMAUTUS: Käytä vain alkuperäisiä varaosia ja asennusmateriaaleja.

Huomautus: Lisätietoja asennuksesta on osoitteessa www.husqvarna.com.

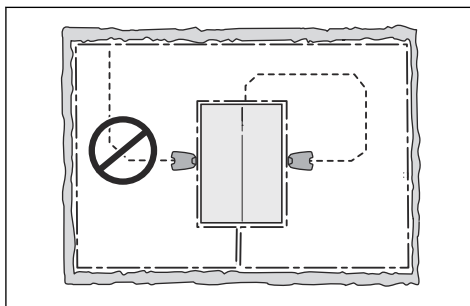
3.2 Ennen laitteen asennusta

- Tee työalueesta suunnitelma, joka sisältää kaikki esteet.
- Merkitse suunnitelmaan latausaseman, rajakaapelin ja hakukaapelin paikka.
- Merkitse suunnitelmaan kohta, jossa hakukaapeli yhdistyy rajakaapeliin. Katso *Hakukaapelin asennus sivulla 20*.
- Täytä nurmikön kuopat.

Huomautus: Nurmikolla olevat kuopat, joissa on vettä, saattavat vahingoittaa laitetta.

3.2.1 Latausaseman paikan määrittäminen

- Jätä latausaseman eteen vähintään 3 metriä avointa tilaa.
- Jätä latausaseman oikealle ja vasemmalle puolelle vähintään 1.5 m avointa tilaa.
- Aseta latausasema lähelle ulkopistorasiaa.
- Aseta latausasema tasaiselle alustalle.
- Aseta latausasema työalueen isoimpaan avoimeen osaan.
- Aseta latausasema paikkaan, jossa ei ole kastelujärjestelmää.
- Aseta latausasema paikkaan, jossa se on suojassa auringonvalolta.
- Jos latausasema asetetaan saarekkeelle, varmista, että hakukaapeli on yhdistetty saarekkeelle. Katso *Saarekkeen tekeminen sivulla 17*.



3.2.2 Virtalähteen paikan määrittäminen

- Aseta virtalähde paikkaan, jossa on katto ja jossa se suojassa auringonvalolta ja sateelta.
- Aseta virtalähde paikkaan, jossa on hyvä ilmanvaihto.
- Käytä vikavirtasuojaa, kun kytket virtalähteen pistorasiaan.



VAROITUS: Älä vaihda virtalähdettä. Älä leikkaa tai pidennä matalajännitekaapelia. Sähköiskun vaara on olemassa.

Eri pituisia matalajännitekaapeleita on saatavana lisävarusteena.



HUOMAUTUS: Varmista, että laitteen terät eivät leikkaa matalajännitekaapelia.



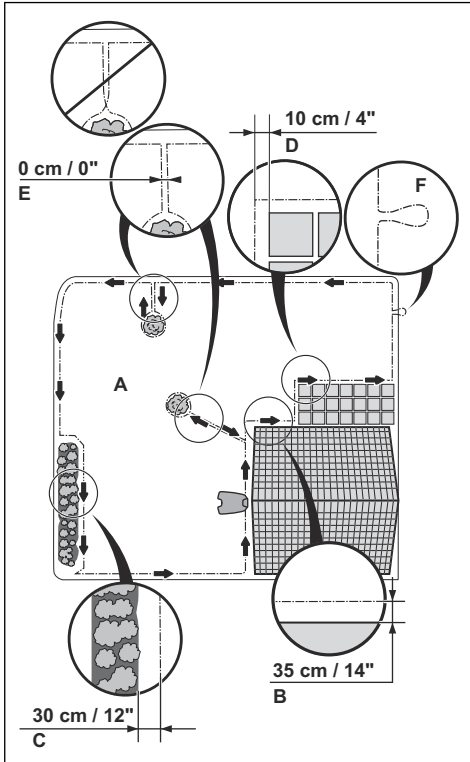
HUOMAUTUS: Älä säilytä matalajännitekaapelia kelassa tai latausaseman pohjalevyn alla. Kela aiheuttaa latausaseman signaalihäiriöitä.



3.2.3 Rajakaapelin paikan määrittäminen



HUOMAUTUS: Jos työalue rajoittuu vesistöön, jyrkänteisiin tai julkiseen tiehen, rajakaapelissa pitää olla suojaseinä. Seinämän korkeuden pitää olla vähintään 15 cm.



- Aseta rajakaapeli koko työalueen (A) ympärille. Mukauta rajakaapelin ja esteiden välinen etäisyys.
- Aseta rajakaapeli 35 cm (B) päähän esteestä, joka on yli 5 cm korkea.
- Aseta rajakaapeli 30 cm (C) päähän esteestä, joka on 1-5 cm korkea.
- Aseta rajakaapeli 10 cm (D) päähän esteestä, joka on alle 1 cm korkea.
- Jos alueella on kivetty polku, joka on samalla tasolla nurmikon kanssa, aseta rajakaapeli kiveyksen alle.

Huomautus: Jos kiveys on vähintään 30 cm leveä, *Aja kaapelin yli*-toiminnon tehdasasetusta käyttämällä voit leikata koko kiveyksen viereissä olevan nurmikkoalueen.



HUOMAUTUS: Älä anna laitteen työskennellä soralla.

- Jos teet saarekkeen, aseta saarekkeelle menevä ja sieltä tuleva rajakaapeli lähelle toisiaan (E). Aseta kaapelit samaan keppiin.
- Tee silmukka (F) kohtaan, jossa hakukaapeli yhdistyy rajakaapeliin.

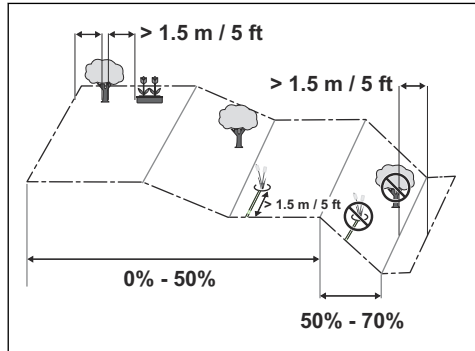


HUOMAUTUS: Älä tee jyrkkiä mutkia rajakaapelia asentaessasi.



HUOMAUTUS: Huolettoman ja meluttoman käytön varmistamiseksi eristä kaikki esteet, kuten puut, juuret ja kivet.

3.2.3.1 Rajakaapelin asettaminen rinteeseen



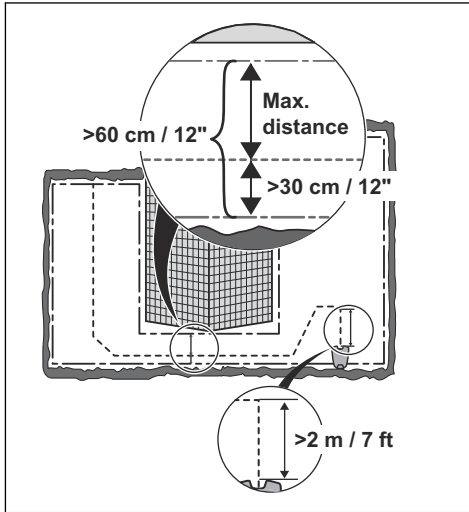
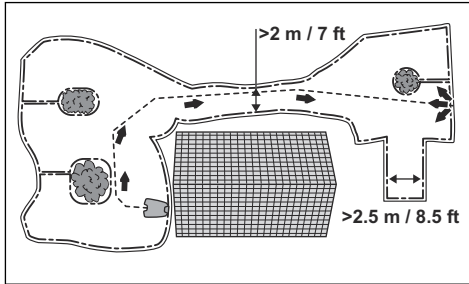
- Jos työalueella olevan rinteän kaltevuus on enintään 50%, laite toimii normaalisti. Esteiden tai rajakaapelin ja esteiden välisen etäisyyden on oltava 1.5 m / 5 ft.
- Jos rinteiden kaltevuus on 50-70%, varmista, ettei rinteessä ole esteitä. Rinteiden alaosan ja rajakaapelin välillä on oltava vähintään 1.5 m / 5 ft.
- Jos rinne on julkisen tien vieressä, laita rinteiden ulkoreunaan aita tai suojaseinä.

3.2.3.2 Käytävät

Käytävä on alue, jonka kummallakin puolella on rajakaapeli ja joka yhdistää kaksi työaluetta. Käytävän leveyden on oltava vähintään 60 cm.

Huomautus: Jos käytävä on alle 2 metriä leveä, asenna käytävään hakukaapeli.

Umpikujan leveyden on oltava vähintään 2.5 m.

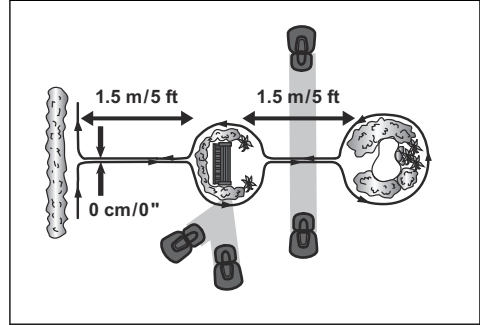


Huomautus: Hakukaapelin vasemmalle puolelle latausasemaan päin katsottuna on jätettävä mahdollisimman paljon vapaata tilaa. Hakukaapelin ja rajakaapelin etäisyyden on oltava vähintään 30 cm.

3.2.3.3 Saarekkeen tekeminen

- Tee saareke viemällä rajakaapeli esteen luo ja sitten sen ympäri.

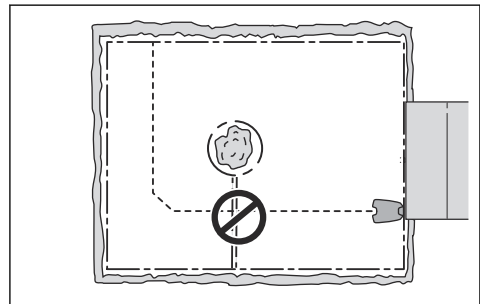
- Aseta yhteen rajakaapelin kaksi osuutta, jotka kiertävät esteen.
- Aseta rajakaapelin kaksi osuutta samaan keppiin.
- Varmista, että esteen edustalla on vähintään 1.5 m / 5 ft tyhjää tilaa.



HUOMAUTUS: Älä aseta rajakaapelin osuutta kulkemaan ristiin toisen kanssa. Rajakaapelin osuuksien pitää kulkea rinnakkain.



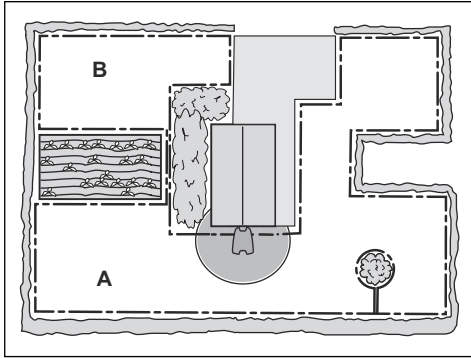
HUOMAUTUS: Älä laita hakukaapelia ristiin esimerkiksi saarekkeelle kulkevan rajakaapelin kanssa.



3.2.3.4 Sivalueen tekeminen

Voit tehdä sivalueen, jos työalue sisältää kaksi aluetta, jotka eivät ole yhteydessä toisiinsa käytävällä.

- Tee saareke asettamalla rajakaapeli sivalueen (B) ympärille. Työalue, jolla latausasema sijaitsee, on pääalue (A). Katso Pääalue sivulla 29.

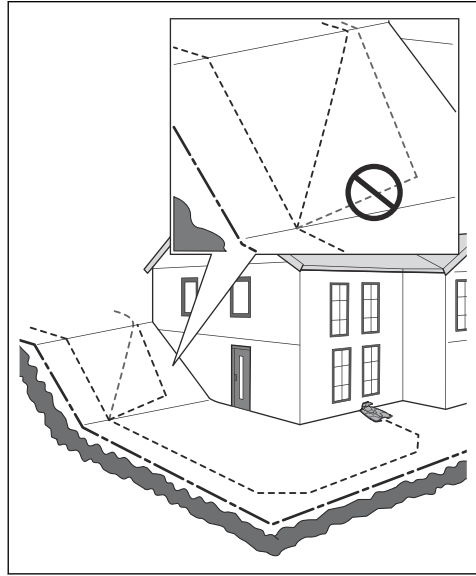


Huomautus: Kun laite leikkaa nurmikkoa sivualueella, *Sivualue*-tilan pitää olla valittuna. Katso *Sivualue* sivulla 29.

3.2.4 Hakukaapelin paikan määrittäminen

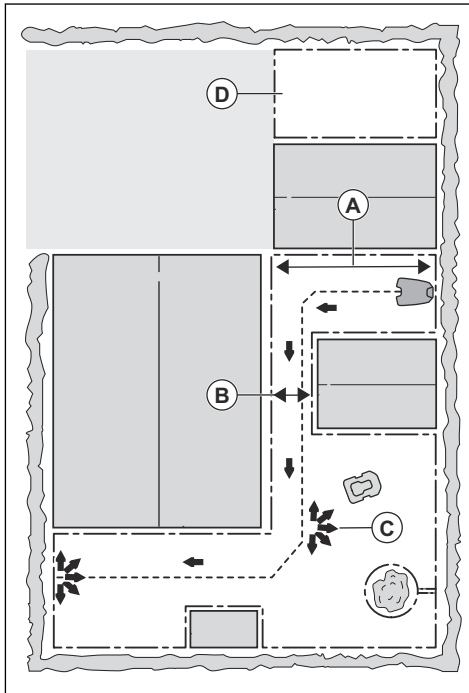
Laitemallista riippuen laitteella voi olla enintään kolme hakukaapelia. Toimi samalla tavalla kaikkien hakukaapeleiden kanssa.

- Aseta hakukaapeli suoraan linjaan vähintään 2 metrin päähän latausaseman etuosasta.
- Hakukaapelin vasemmalle puolelle latausasemaan päin katsottuna on jätettävä mahdollisimman paljon vapaata tilaa.
- Aseta hakukaapeli vähintään 30 cm päähän rajakaapelista.
- Älä tee jyrkkiä mutkia hakukaapelia asentaessasi.
- Jos työalueella on rinne, aseta hakukaapeli suoraan linjaan rinteeseen alaosasta ylös. Jos suora linja ei ole mahdollinen, aseta hakukaapeli vinottain rinteeseen yli.



HUOMAUTUS: Älä aseta hakukaapelia rinteeseen poikki kuvan osoittamalla tavalla. Tämä lisää nurmikon kulumista.

3.2.5 Esimerkkejä työalueesta



- Jos latausasema asetetaan pienelle alueelle (A), varmista, että etäisyys rajakaapeliin on vähintään 3 metriä.
- Jos työalueella on käytävä (B), varmista, että etäisyys rajakaapeliin on vähintään 2 metriä. Jos käytävän leveys on alle 2 metriä, asenna hakukaapeli kulkemaan käytävän läpi. Vähimmäiskäytäväleveys rajakaapelin välillä on 60 cm.
- Jos työalueella on alueita, joita yhdistävät pienet käytävät (C), voit muuttaa asetuksia Aluekattavuus-kohdassa. Katso *Aluekattavuus sivulla 27*.
- Jos työalue sisältää sivualueen (D), katso *Sivualueen tekeminen sivulla 17*. Aseta laite sivualueelle ja valitse *Sivualue-tila*. Lisätietoja on kohdassa *Sivualue sivulla 29*.

3.3 Kaapelien asennus

Voit kytkeä johdot kepeillä tai kaivaa ne maahan. Voit käyttää kumpaakin menetelmää samalla työalueella.

- Kaiva rajakaapeli tai hakukaapeli maahan, jos aiot käyttää työalueella pintailmaajaa. Jos et käytä pintailmaajaa, kiinnitä rajakaapeli tai hakukaapeli kepeillä.
- Leikkaa nurmikko ennen laitteen asentamista. Varmista, että nurmikon korkeus on enintään 10 cm.

Huomautus: Ensimmäisinä viikkoina asennuksen jälkeen melutaso nurmikon leikkuun aikana saattaa olla odotettua korkeampi. Kun laite on leikannut nurmikkaa jonkin aikaa, melutaso on paljon matalampi.

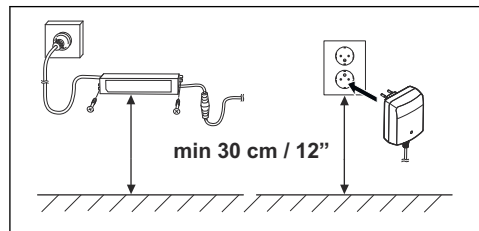
3.4 Laitteen asennus

3.4.1 Latausaseman asennus



VAROITUS: Noudata kansallisia sähköturvallisuutta koskevia säädöksiä.

1. Lue ja sisäistä latausasemaa koskevat ohjeet. Katso *Latausaseman paikan määrittäminen sivulla 15*.
2. Aseta latausasema valitulle alueelle.
3. Kytke matalajännitekaapeli latausasemaan.
4. Aseta virtalähde vähintään 30 cm korkeudelle.



VAROITUS: Älä aseta virtalähdettä korkeudelle, jolla se saattaa upota veteen. Älä aseta virtalähdettä maahan.



VAROITUS: Älä koteloi virtalähdettä. Kondensoitunut vesi voi vahingoittaa virtalähdettä ja lisätä sähköiskun vaaraa.

5. Liitä virtajohto 100–240 voltin ulkopistorasiaan.



VAROITUS: Koskee Yhdysvaltoja/ Kanadaa. Jos muuntaja on asennettu ulos: Sähköiskun vaara. Asennus vain suojattuun A-luokan vikavirtasuojakatkaisimilla varustettuun pistorasiaan (RCD), jonka suojus on säännönmukainen riippumatta siitä onko pistotulpan suojus kiinnitetty vai ei.

6. Kiinnitä matalajännitekaapeli maahan kepeillä tai kaiva se maahan. Katso kohta *Kaapelin sijoittaminen paikalleen kepeillä sivulla 21* tai *Rajakaapelin tai hakukaapelin kaivaminen maahan sivulla 21*.
7. Johdot kytketään latausasemaan. Katso kohdat *Rajakaapelin asennus sivulla 20* ja *Hakukaapelin asennus sivulla 20*.
8. Kiinnitä latausasema maahan mukana tulleilla ruuveilla.



HUOMAUTUS: Älä tee latausaseman pohjalevyn lisää reikiä.



HUOMAUTUS: Älä laita jalkojasi latausaseman päälle.

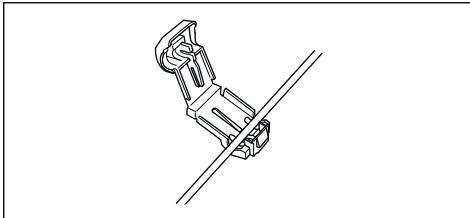
3.4.2 Rajakaapelin asennus

1. Aseta rajakaapeli koko työalueen ympärille. Aloita ja päättää asennus latausaseman takana.



HUOMAUTUS: Älä säilytä ylimääräistä kaapelia kelassa. Kela aiheuttaa häiriöitä laitteessa.

2. Avaa liitin ja aseta rajakaapeli liittimeen.

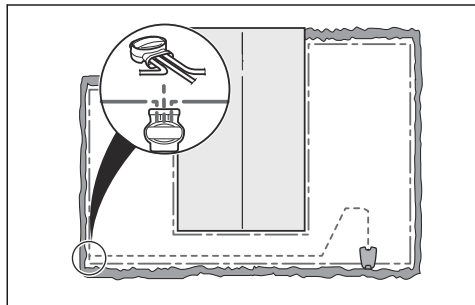


3. Sulje liitin pihdeillä.
4. Leikkaa rajakaapeli 1-2 cm päästä kunkin liittimen yläpuolelta.

5. Aseta rajakaapelin oikea pää kanavaan, jossa on merkintä "AR".
6. Aseta rajakaapelin vasen pää kanavaan, jossa on merkintä "AL".
7. Paina oikeanpuoleinen liitin latausaseman kosketinnastaan, jossa on merkintä "AR".
8. Paina vasemmanpuoleinen liitin latausaseman kosketinnastaan, jossa on merkintä "AL".
9. Laita kaapelimerkki vasemman- ja oikeanpuoleisen rajakaapelin päälle.

3.4.3 Hakukaapelin asennus

1. Avaa liitin ja aseta kaapelit liittimeen.
2. Sulje liitin pihdeillä.
3. Leikkaa hakukaapelit 1-2 cm päästä kunkin liittimen yläpuolelta.
4. Kerää hakukaapelit latausaseman pohjalevyn alle ja työnnä ne latausaseman tornin reiän läpi.
5. Paina liitin kosketinnastaan, jossa on merkintä "G1" (jos mahdollista, myös kosketinnastoihin G2 ja G3).
6. Laita kaapelimerkki hakukaapeleiden päälle.
7. Aseta hakukaapeleiden pää rajakaapelin silmukkaan.
8. Leikkaa rajakaapeli poikki päätyleikkurilla.
9. Kytke hakukaapelit rajakaapeliin liittimen avulla.



- a) Aseta rajakaapelin kaksi päätä ja hakukaapeleiden pää liittimeen.

Huomautus: Varmista, että hakukaapeleiden pää on näkyvässä liittimen läpinäkyvässä kohdassa.

- b) Purista liittimen painiketta siirtopihdeillä.



HUOMAUTUS: Parikaapelit tai eristysteipillä eristetty ruuvijakorasia eivät ole kelpollisia liitoksiä. Maan kosteus hapettaa johtimia ja johtaa ennen pitkää virtapiirin katkeamiseen.

10. Kiinnitä hakukaapelit maahan kepeillä tai kaiva ne maahan. Katso kohta *Kaapelin sijoittaminen paikalleen kepeillä sivulla 21* tai *Rajakaapelin tai hakukaapelin kaivaminen maahan sivulla 21*.

3.5 Kaapelin sijoittaminen paikalleen kepeillä

- Aseta rajakaapeli ja hakukaapeli maahan.
- Aseta kepit enintään 75 cm päähän toisistaan.
- Kiinnitä kepit maahan vasaralla tai muovinuijalla.



HUOMAUTUS: Varmista, että kepit pitävät rajakaapelin ja hakukaapelin maata vasten.

Huomautus: Nurmi kasvaa muutamassa viikossa niin, että kaapeli ei ole enää näkyvässä.

3.6 Rajakaapelin tai hakukaapelin kaivaminen maahan

- Tee maahan ura reunaleikkurilla tai suoralla lapiolla.
- Aseta rajakaapeli tai hakukaapeli maahan 1-20 cm syvyyteen.

3.7 Rajakaapelin tai hakukaapelin paikan vaihtaminen

1. Jos rajakaapeli tai hakukaapeli on asetettu paikalleen kepeillä, irrota kepit maasta.
2. Nosta rajakaapeli tai hakukaapeli maasta varovasti.
3. Siirrä rajakaapeli tai hakukaapeli uuteen paikkaan.
4. Aseta rajakaapeli tai hakukaapeli paikalleen. Katso kohta *Kaapelin sijoittaminen paikalleen kepeillä sivulla 21* tai *Rajakaapelin tai hakukaapelin kaivaminen maahan sivulla 21*.

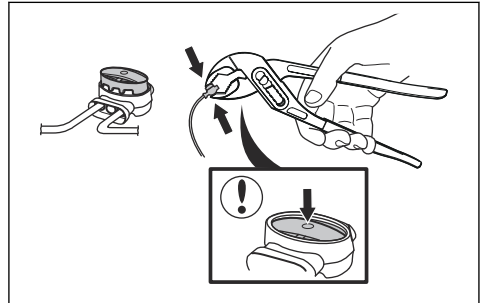
3.8 Rajakaapelin tai hakukaapelin pidentäminen

Huomautus: Pidennä rajakaapelia tai hakukaapelia, jos se on liian lyhyt työalueelle. Käytä vain alkuperäisiä varaosia, kuten liittimiä.

1. Leikkaa rajakaapeli tai hakukaapeli päätyleikkurilla kohdasta, johon haluat asentaa jatkopalan.
2. Lisää kaapelia kohtaan, johon haluat asentaa jatkopalan.
3. Aseta rajakaapeli tai hakukaapeli paikalleen.
4. Laita kaapelin päät liittimeen.

Huomautus: Varmista, että rajakaapelin tai hakukaapelin päät ovat näkyvässä liittimen läpinäkyvässä kohdassa.

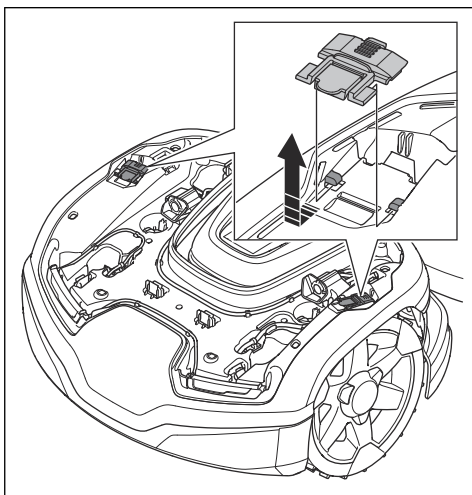
5. Purista liittimen painiketta siirtopihdeillä.



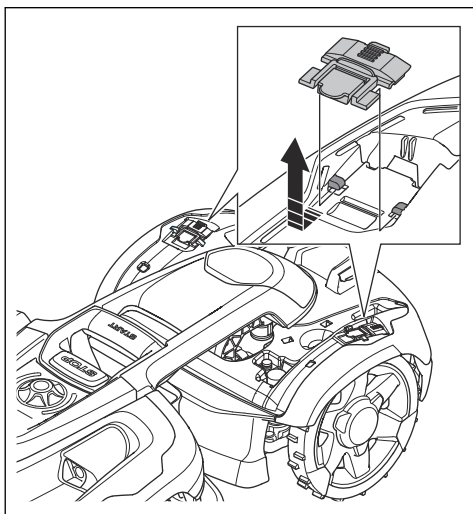
3.9 Pyöräharjojen asennus

Pyöräharjat ovat Automower® 435X AWD -robottileikkurin lisävaruste. Ota yhteys paikalliseen Husqvarna-edustajaan.

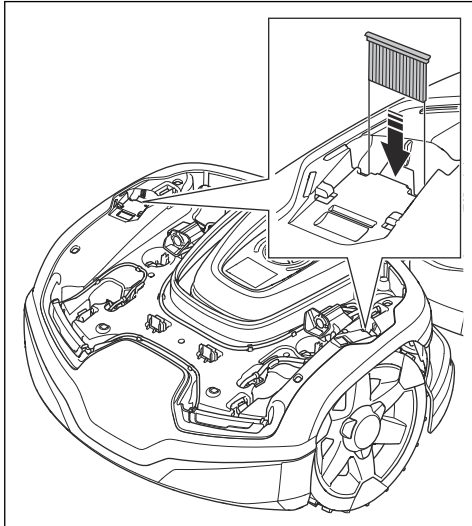
1. Irrota etukansi. Katso kohta *Etukannen irrottaminen sivulla 33*.
2. Irrota takakansi. Katso kohta *Takakannen irrottaminen sivulla 34*.
3. Irrota pyöräharjojen kannet laitteen etupäästä. Nosta ja työnnä pyöräharjan kannen etupäätä.



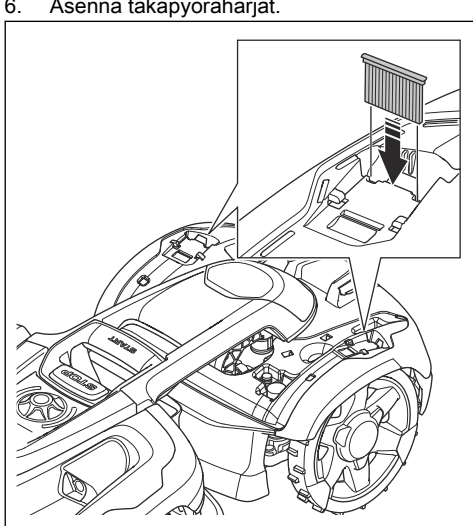
4. Asenna etupyöräharjat.



6. Asenna takapyöräharjat.



5. Irrota pyöräharjojen kannet laitteen takapäältä. Nosta ja työnnä pyöräharjan kannen etupäätä.



7. Kiinnitä pyöräharjojen kannet.
8. Asenna etukansi paikalleen. Katso kohta *Etukannen asentaminen sivulla 33.*
9. Asenna takakansi paikalleen. Katso kohta *Takakannen asentaminen sivulla 35.*

3.10 Laitteen asentamisen jälkeen

3.10.1 Latausaseman silmä määräinen tarkastus

1. Varmista, että latausaseman LED-tilanilmaisin palaa vihreänä.
2. Jos LED-tilanilmaisin ei pala vihreänä, tarkista asennus. Katso kohdat *Latausaseman merkkivalo sivulla 44* ja *Latausaseman asennus sivulla 19*.

3.11 Automower® Connect

Laitteeseen on asennettu Automower® Connect.

Sovelluksessa voi muodostaa yhteyden kahdella eri tavalla: pitkän matkan mobiiliyhteydellä ja lyhyen matkan Bluetooth®-yhteydellä.

Laitte voi muodostaa yhteyden mobiililaitteisiin asennetun Automower® Connect -sovelluksen avulla. Automower® Connect on ilmainen mobiililaitesovellus. Automower® Connect -sovelluksella saat lisätoimintoja Husqvarna-laitteeseen. Voit:

- nähdä laitteen tilan
- muuttaa laitteen asetuksia

3.12 Automower® Access -käyttöliittymän ja Automower® Connect -sovelluksen asetukset

Tässä taulukossa esitetään Automower® Access -käyttöliittymässä ja Automower® Connect -sovelluksessa käytettävissä olevat asetukset.

Huomautus: Jos taulukossa on merkintä –, kyseinen toiminto ei ole käytettävissä käyttöliittymässä.

Toiminto	Automower® Access	Automower® Connect
Hallinta		
Toimintatila	Määritä ja näytä	Määritä ja näytä
Tilanäkymä		
Leikkurin toiminta	Näytä	Näytä
Akun tila	Näytä	Näytä
Automower® Connect-tila	Näytä	Näytä
Viestit		
Varoitusviestit	–	Yksityiskohtainen näkymä
Virheilmoitukset	Virhekuvakkeet	Yksityiskohtainen näkymä

- saada enemmän tuotetietoja
- saada hälytyksen, jos laite siirtyy työalueen ulkopuolelle.

Huomautus: Automower® Connect -sovellusta ei tueta kaikissa maissa paikallisten mobiilijärjestelmien takia.

3.11.1 Automower® Connect -sovelluksen asennus

1. Lataa Automower® Connect -sovellus mobiililaitteeseesi.
2. Rekisteröi Automower® Connect -sovelluksessa.
3. Kirjautu sisään Husqvarna-tilillesi Automower® Connect-sovelluksessa.

3.11.2 Automower® Connect -sovelluksen ja laitteen laiteparin muodostaminen

1. Suorita vaiheet 1–6 kohdasta *Laitteen ensikäynnistys sivulla 25*.
2. Seuraa Automower® Connect -sovelluksen ohjeita.

Toiminto	Automower® Access	Automower® Connect
Asetukset		
Ajastin	–	Määritä ja näytä
Leikkuukorkeus	Määritä ja näytä	Määritä ja näytä
Asennus	–	Määritä ja näytä
Käyttö	–	Määritä ja näytä
Lisävarusteet	–	Määritä ja näytä
Turvallisuus	–	Määritä ja näytä
Kellonaika ja päivämäärä	–	Määritä ja näytä

3.12.1 Käyttöliittymä

Seuraavassa käyttöliittymän yleiskatsauksessa näytetään esimerkkejä Automower® Connect -sovelluksesta ja niitä vastaavat näytöt Automower® Access -käyttöliittymässä.

Automower® Connect

My Automower®

MOWING
Mowing session ends 13:30

PARK PAUSE

Timer Map

My Automower®

PARKED
Next start tomorrow 16:30

PARK START

Timer Map

My Automower®

PAUSED
Ends 13:30

PARK START

Timer Map

My Automower®

ERROR
Charging station Blocked

MORE DETAILS

Timer Map

Automower® Access

6+ signal icons

6+ signal icons

6+ signal icons

6+ signal icons

3.13 Laitteen ensikäynnistys

Kun laite käynnistetään ensimmäisen kerran, on määritettävä joltain perusasetuksia ennen kuin laitetta voi alkaa käyttää.

1. Käynnistä laite painamalla ohjainpyörää kolmen sekunnin ajan.
2. Anna oletus-PIN-koodi.
3. Muodosta pariiliitos laitteen ja Automower® Connect -sovelluksen välille.
 - a) Jos haluat muodostaa pariiliitos laitteen ja Automower® Connect -sovelluksen välille, noudata vaiheiden 4–9 ohjeita.
 - b) Jos et halua muodostaa pariiliitosta laitteen ja Automower® Connect -sovelluksen välille, jatka valikkoon painamalla nuolikuvaketta.

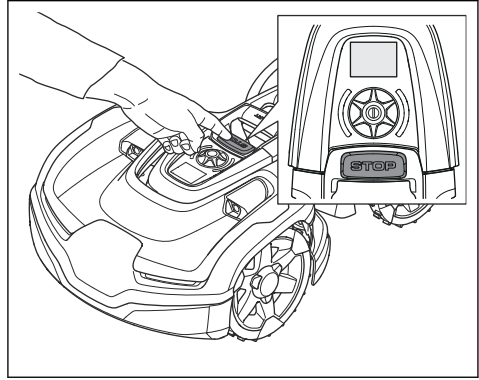
Huomaus: Suosittelemme pariiliitos laitteen ja Automower® Connect -sovelluksen välille, jotta voit käyttää kaikkia laitteen toimintoja.

4. Kirjaudu omaan Husqvarna-tiliisi Automower® Connect -sovelluksessa.
5. Käynnistä Bluetooth® mobiililaitteessasi.
6. Valitse *Omat leikkurit* Automower® Connect -sovelluksessa ja valitse sitten plusmerkki (+).
7. Valitse malli. Automower® Connect -sovellus hakee lähellä käytettävissä olevat laitteet (Bluetooth®).
8. Valitse laite.
9. Seuraa Automower® Connect -sovelluksen ohjeita.

3.14 Automower® Access -käyttöliittymän asetukset

3.14.1 Leikkuukorkeuden säätäminen Automower® Access -käyttöliittymässä

1. Pysäytä laite painamalla **STOP**-painiketta.



2. Siirry ohjainpyörällä *Asetuksiin*.
3. Siirry ohjainpyörällä leikkuukorkeuskuvakkeeseen.
4. Muuta leikkuukorkeutta kiertämällä ohjainpyörää.
5. Valitse leikkuukorkeus painamalla ohjainpyörää.

3.15 Automower® Connect -käyttöliittymän asetukset



Laitteessa on tehdasasetukset, mutta asetuksia voidaan säätää kullekin työalueelle sopivaksi.

3.15.1 Ajastin



Ajastin-kohdassa voit muuttaa laitteen ajastusasetuksia. Muuta asetuksia seuraamalla Automower® Connect -sovelluksen ohjeita.

Ajastustoiminnolla hallitaan laitteen työtunteja. Kun laite ei ole toiminnassa, se on pysäköitynä latausasemaan. Käyttötunnit ja -päivät ovat nähtävissä Automower® Connect -sovelluksen yleiskatsauksessa.

Ajastimen oletusasetuksilla laite toimii vuorokauden ympäri viikon jokaisena päivänä. Tämä asetus sopii yleensä työalueille, joiden koko vastaa robotiruohonleikkurin enimmäiskapasiteettia. Jos työalue on enimmäiskapasiteettia pienempi, ajastinta on käytettävä nurmikon ja laitteen kulumisen pienentämiseksi.

Lisätietoja ajastusasetuksen laskemisesta on kohdassa *Ajastusasetuksen laskeminen sivulla 26*.

3.15.1.1 Ajastusasetuksen laskeminen

1. Laske nurmikon koko mitassa m².
2. Jaa nurmikon m² arvioidulla käyttökapasiteetilla. Katso alla oleva taulukko.
3. Tuloksena on tuntimäärä, jonka laitteen pitää olla käytössä päivittäin.

Huomautus: Toimintakapasiteetti on likimääräinen ja laskettu tasaiselle ja avoimelle työalueelle. Jos työalueella on paljon esteitä ja rinteitä, ajastusasetuksia on nostettava.

Malli	Arvioitu käyttökapasiteetti, m ² /h
Automower® 435X AWD	146 / 175

Esimerkki: Nurmikon pinta ala on 500 m², ja leikkuuseen käytettävä malli on Automower® 435X AWD.

500 m² / 146 ≈ 3.5 h.

Päivää/viikko	h/päivä	Ajastusasetukset
7	3.5	10:00 - 13:30 / 10 am - 1.30 pm

3.15.2 Leikkuukorkeus



Leikkuukorkeus-kohdassa voit muuttaa laitteen leikkuukorkeusasetuksia. Muuta asetuksia seuraamalla Automower® Connect -sovelluksen ohjeita.

Leikkuukorkeuden voi säätää kahdella eri tavalla:

- Laitteen ohjainpyörällä. Katso kohta *Leikkuukorkeuden säätäminen Automower® Access -käyttöliittymässä sivulla 25*.
- Automower® Connect -sovelluksella. Avaa Automower® Connect -sovellus mobiililaitteessasi. Avaa *Asetukset > Leikkuukorkeus* ja seuraa sovelluksen ohjeita.

Leikkuukorkeutta voi vaihdella MIN-minimiasetuksen (3 cm) ja MAX-maksimiasetuksen (7 cm) välillä.



HUOMAUTUS: Asennuksen jälkeen leikkuukorkeus on säädettävä suurimpaan eli MAX-asentoon ensimmäisten viikkojen ajaksi, jotta kaapeli ei vahingoitu. Tämän jälkeen leikkuukorkeutta voidaan laskea vähitellen joka viikko, kunnes saavutetaan haluttu leikkuukorkeus.

3.15.3 Käyttö



Käyttö-kohdassa voit muuttaa laitteen käyttöasetuksia. Muuta asetuksia seuraamalla Automower® Connect -sovelluksen ohjeita.

3.15.3.1 ECO-tila

ECO-tila sammuttaa rajakaapelin, hakukaapelin ja latausaseman signaalit, kun laite on pysäköitynä tai latautuu.

Huomautus: *ECO-tila* säästää energiaa ja estää häiriöitä muille laitteille, esimerkiksi kuulolaitteille tai autotallin oville.

Huomautus: Paina **STOP**-painiketta ennen laitteen poistamista latausasemasta. Muuten laitetta ei voi käynnistää työalueella.

3.15.4 Asennus



Asennus-kohdassa voit muuttaa laitteen asennusasetuksia. Muuta asetuksia seuraamalla Automower® Connect -sovelluksen ohjeita.

3.15.4.1 Hae latausasema

Laitte etsii latausaseman kahdella eri tavalla:

- Latausaseman signaali – Laitte liikkuu työalueella, kunnes se löytää latausaseman signaalin.
- Hakukaapeli – Laitte liikkuu työalueella, kunnes se löytää hakukaapelin. Sen jälkeen laite seuraa hakukaapelia latausasemaan.

Tehdasasetukseksi on määritetty kahden etsintämenetelmän yhdistelmä. Kun akun varaus

on alhainen, laite alkaa etsiä latausaseman signaalia. Latausaseman signaalin voimakkuutta voi muuttaa Automower® Connect -sovelluksessa. Määritetyn aikaviiveen jälkeen laite vaihtaa etsintämenetelmän hakukaapelimenetelmään. Aikaviivettä voi muuttaa Automower® Connect -sovelluksessa.

3.15.4.2 Aluekattavuus

Aluekattavuus-toiminnon avulla laite siirtyy työalueen etäisiin osiin. Voit jakaa nurmikon 5 alueeseen. Kullakin alueella voit määrittää:

- mitä hakukaapelia laite seuraa
- etäisyyden latausasemasta sivualueelle
- kuinka usein laite toimii sivualueella.

3.15.4.3 Aja kaapelin yli

Laitteen etuosa liikkuu aina rajakaapelin yli määritetyn matkan verran, ennen kuin se liikkuu takaisin työalueelle. *Aja kaapelin yli*-toiminnon tehdasasetus on 31 cm. Valittavissa ovat etäisyydet 20-50 cm.

3.15.4.4 Lähtöpiste

Lähtöpiste-toiminnolla määritetään se, kuinka kauas laite ajaa latausasemasta ennen työskentelyn aloittamista. Käytä tätä toimintoa, jos latausasema on sijoitettu ahtaaseen tilaan, esimerkiksi kuistin alle.

3.15.5 Lisävarusteet



Lisävarusteet-kohdassa voit muuttaa laitteen lisävarusteasetuksia. Muuta asetuksia seuraamalla Automower® Connect -sovelluksen ohjeita.

3.15.5.1 Ajovalot

Ajovalojen asetukset

Ajovaloilla on neljä asetusta:

- Aina ON
- Vain illalla
- Illalla ja yöllä
- Aina OFF

Oletusasetus on Aina ON.

Viikkuu vikatilanteessa

Ajovalot vilkkuvat, jos laite lakkaa toimimasta vian takia, kun *Viikkuu vikatilanteessa* on käytössä. *Viikkuu vikatilanteessa* on oletusarvoisesti käytössä.

3.15.6 Yleinen (vain Bluetooth®)



Tällä toiminnolla asetetaan kellonaika ja päivämäärä tai palautetaan oletusasetukset. Muuta asetuksia seuraamalla Automower® Connect -sovelluksen ohjeita.

3.15.6.1 Aika ja päivämäärä

Aikaa ja päivämäärää voi muuttaa manuaalisesti tai käyttämällä mobiililaitteen aikaa ja päivämäärää.

3.15.6.2 Tehdasasetusten palauttaminen

Käyttäjäasetukset voi palauttaa tehdasasetuksiin.

3.15.7 Turvallisuus (vain Bluetooth®)



Turvallisuusasetuksissa määritetään PIN-koodi, Suojavyöhyke ja muita turvallisuustoimintoja. Muuta asetuksia seuraamalla Automower® Connect -sovelluksen ohjeita.

3.15.7.1 Uusi aluesignaali

Aluesignaali on valittu satunnaisesti ainutkertaisen linkin luomiseksi laitteen ja latausaseman välille. Harvinaisissa tapauksissa, kuten jos kahdella lähekkäisellä asennuksella on hyvin samankaltainen signaali, on luotava uusi signaali.

3.15.7.2 Muuta PIN-koodi

Oikea PIN-koodi on syötettävä, jotta *Turvallisuus*-valikon saa avattua Automower® Connect -sovelluksessa. Vaihda PIN-koodi seuraamalla sovelluksen ohjeita.

3.15.7.3 Varkaudenesto

Varkaudenesto-valikossa voit määrittää hälytyksen keston ja ne tapahtumat, jotka laukaisevat hälytyksen.

Aikalukko

Järjestelmään voidaan asettaa aikalukko määrittämään, kuinka monen päivän kuluttua PIN-koodi on syötettävä uudelleen. Tämä estää laitteen käytön/hallinnan, ellei ensin anneta oikeaa PIN-koodia. Kun aikaraja on ylitetty, laite jatkaa leikkaamista normaalisti, mutta PIN-koodi on annettava, ennen kuin uusia komentoja tai asetuksia voidaan tehdä. Kun PIN-koodi annetaan, laite on valmis jatkamaan toimintaa.

Asetukseksi voidaan määrittää 1–100 päivää, ja oletusasetuksena on 30 päivää.

Vaadi PIN-koodi

Tämä toiminto estää laitteen käytön ja hallinnan sen jälkeen, kun **STOP**-painiketta on painettu, ellei ensin syötetä oikeaa PIN-koodia. Jos virheellinen PIN-koodi syötetään viisi kertaa, laite lukkiutuu määrätyksi ajaksi. Lukitusajaksi pitenee jokaisen uuden virheellisen yrityksen jälkeen.

Alarm duration (Hälytyksen kesto)

Hälytysignaalin kesto voidaan määrittää. Kestoksi voidaan asettaa 1–10 minuuttia.

STOP-pysäytyspainiketta painettu

Jos hälytys *STOP-painiketta painettu* on käytössä, hälytys laukeaa, kun **STOP**-painiketta painetaan, eikä PIN-koodia syötetä 30 sekunnin kuluessa.

Viety pois

Jos hälytys *Viety pois* on käytössä, laite tunnistaa odottamattoman liikkeen, ja hälytys laukeaa.

3.15.7.4 Suojavyöhyke

Suojavyöhyke on GPS-pohjainen varkaudenestotoiminto, joka luo laitteelle virtuaalisen suoja-aidan. Saat viestin, jos laite siirretään suojavyöhykkeen toiselle puolelle.

3.15.8 Automower® Connect -sovelluksen asetukset (vain Bluetooth®)



Automower® Connect-sovelluksessa voit ottaa käyttöön / poistaa käytöstä Automower® Connect -moduulin. Voit myös nähdä signaalin voimakkuuden, yhteyden tilan, aloita uuden laiteparin muodostuksen tai poistaa laiteparin.

3.15.9 Viestit

Edelliset virhe- ja yleisviestit löytyvät tästä valikosta. Joidenkin viestien yhteydessä annetaan vihjeitä ja neuvoja, joilla viat voi korjata.

Jos laitteen toiminnassa tapahtuu mikä tahansa häiriö (esimerkiksi kun se jää jumiin tai akkuvirta on vähissä), häiriöön liittyvä viesti ja sen ilmenemisajankohta tallennetaan.

Samana viestin toistuminen useamman kerran voi olla merkki piha-alueen muokkauksen tai laitteen säädön tarpeesta. Katso kohta *Asennus sivulla 15*.

3.15.10 Omat leikkurit

Kun valitset *Omat leikkurit*, voit hallita kaikkia tiliisi yhdistettyjä laitteita ja lisätä uusia. Jos pariliitetyjä yhdistettyjä laitteita on useita, yksi niistä voidaan valita rooliin Nykyinen ruohonleikkuri.

Uuden laitteen ja Automower® Connect -sovelluksen laiteparin muodostaminen:

1. Valitse plusmerkki (+).
2. Valitse malli.
3. Viimeistele pariliitos seuraamalla Automower® Connect -sovelluksen ohjeita.

3.15.11 Automower® Direct

Automower® Direct käyttää lyhyen kantaman Bluetooth®-tiedonsiirtoa ja kuuluu Automower® 435X AWD -laitteeseen.

Husqvarna ei voi taata pitkän matkan tiedonsiirtoyhteyden käytettävyyssäikää tai kattavuutta. Laitteeseen voi kuitenkin muodostaa Bluetooth®-yhteyden, jos olet lyhyen matkan päässä laitteesta. Automower® Directia voi käyttää ilman Husqvarna-tiliä, kunhan käytössä on laitteen PIN-koodi.

3.15.11.1 Automower® Directin käytön aloittaminen

1. Lataa Automower® Connect -sovellus mobiililaitteeseesi.
2. Valitse Automower® Direct Automower® Connect -sovelluksen aloitusnäytöstä.
3. Ota mobiililaitteessa ja laitteessa käyttöön Bluetooth®. Lisätietoja on kohdassa *Laitteen ensikäynnistys sivulla 25*.
4. Avaa näytössä *Asetukset* ja aktivoi Bluetooth®.
5. Valitse laite, jonka kanssa Automower® Connect -sovelluksen pariliitos muodostetaan.
6. Syötä laitteen PIN-koodi.

Huomautus: Voit käyttää valikoita ja toimintoja niin kauan kuin olet lyhyen Bluetooth®-kantaman päässä laitteesta.

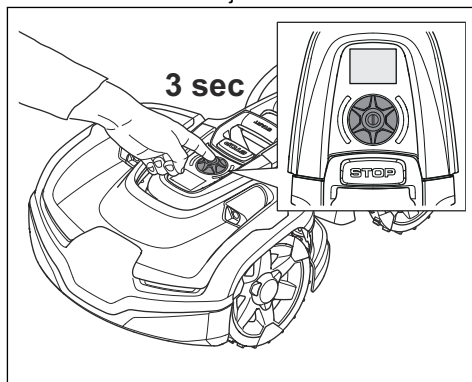
4 Toiminta

4.1 Laitteen käynnistäminen



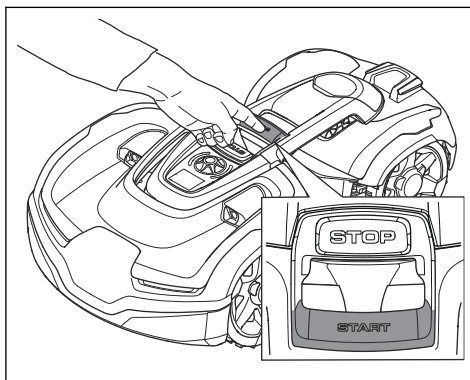
VAROITUS: Lue ja sisäistä turvallisuutta käsittelevä luku ennen laitteen käynnistämistä.

1. Käynnistä laite painamalla ohjainpyörää kolmen sekunnin ajan.



Huomautus: Varmista, että **STOP**-painike on painettu alas. Jos **STOP**-painiketta ei ole painettu alas, näytössä näkyy **STOP**-symboli.

2. Syötä PIN-koodi ohjainpyörällä. Oikea PIN-koodi on syötettävä, jotta voit siirtyä laitteen valikkorakenteeseen. Jos virheellinen PIN-koodi syötetään viisi kertaa, laite lukkiutuu määrätyksi ajaksi. Lukitus aika pitenee jokaisen uuden virheellisen yrityksen jälkeen.
3. Valitse haluamasi toimintatila painamalla ohjainpyörää. Katso kohta *Toimintatilat sivulla 29*.
4. Käynnistä laite painamalla **START**-painiketta.



Jos laite on latausasemassa, se lähtee siitä ainoastaan, jos sen akku on täyteen ladattu ja ajastin asetettu niin, että se mahdollistaa laitteen toiminnan.

4.2 Toimintatilat

Automower® Access -valikossa voi valita seuraavat toimintatilat:

- Pääalue
- Sivualue
- Pysäköinti

4.2.1 Pääalue

Pääalue on normaali toimintatila, jossa laite leikkaa ja lataa automaattisesti. Katso kohta *Valikkorakenteen yleiskatsaus sivulla 8*.

4.2.2 Sivualue

Sivualue-tilassa laite jatkaa leikkaamista valitun ajanjakson ajan tai niin kauan, että akku on tyhjä. Katso kohta *Valikkorakenteen yleiskatsaus sivulla 8*.

Huomautus: On suositeltavaa vaihtaa toimintatilan valinnaksi *Pääalue* ennen laitteen asettamista takaisin latausasemaan.

4.2.3 Pysäköinti

Pysäköinti-tilan valitsemisen jälkeen voi toiminnon valita seuraavista vaihtoehdoista.

- Jää toistaiseksi latausasemaan
- Pysäköi määritettyjen tuntien ajan

Katso kohta *Valikkorakenteen yleiskatsaus sivulla 8.*

4.2.3.1 Jää toistaiseksi latausasemaan

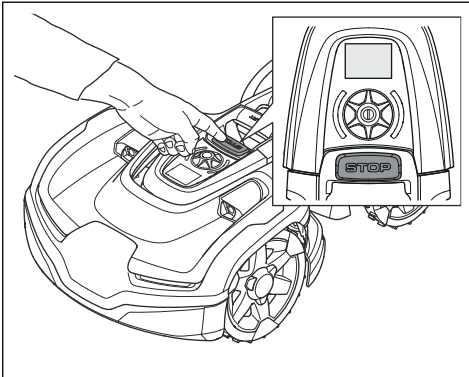
Laitte pysyy latausasemassa, kunnes sille valitaan toinen toimintatila.

4.2.3.2 Pysäköi määritettyjen tuntien ajan

Laitte pysyy latausasemassa valittujen tuntien ajan ja jatkaa sitten automaattisesti normaalia toimintaansa ajastimen mukaan. Tällä toiminnolla leikkuun voi keskeyttää tilapäisesti, esimerkiksi kun pihaa on kasteltava tai nurmikolla pelataan pelejä.

4.3 Laitteen pysäyttäminen

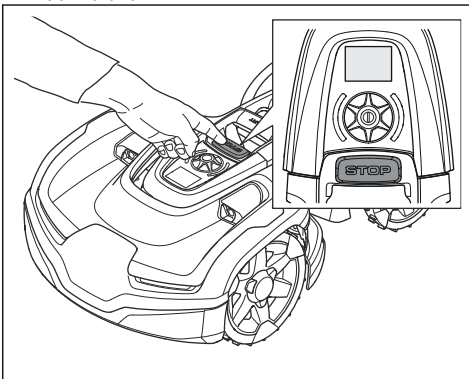
1. Paina laitteen päällä olevaa **STOP**-pysäytyspainiketta.



Laitte pysähtyy ja terämoottori lakkaa pyörimästä.

4.4 Laitteen sammuttaminen

1. Paina laitteen päällä olevaa **STOP**-pysäytyspainiketta.



2. Valitse ohjainpyörällä Automower® Access -näytön päävalikon On/Off-symboli.
3. Varmista, että LED-tilanilmaisain sammuu.

Huomautus: Jos LED-tilanilmaisain palaa tai vilkkuu minkä tahansa värisenä, laite ei ole sammunut. Katso kohta *LED-tilanilmaisain sivulla 9.*



VAROITUS: Sammuta laite aina, jos laitetta pitää huoltaa tai se pitää siirtää työskentelyalueen ulkopuolelle.

4.5 Akun lataaminen

Kun laite on uusi tai jos se on ollut varastoituna pitkään, akku on tyhjä ja vaatii latauksen ennen käynnistystä. Pääalue-tilassa laite vuorottelee automaattisesti leikkauksen ja latauksen välillä.



VAROITUS: Käytä laitteen lataamiseen vain sille tarkoitettua latausasemaa ja virtalähdettä. Virheellinen käyttö voi aiheuttaa sähköiskun, ylikuumentumisen tai syövyttävän nesteen vuotamisen akusta.

Jos akkuneustettä pääsee vuotamaan, huuhtelee se vedellä, ja jos sitä joutuu silmiin, ota yhteys lääkäriin.

1. Aseta laite latausasemaan.
2. Työnnä laitetta niin kauas kuin se liikkuu, jotta varmistat laitteen hyvän kosketuksen latausasemaan.
3. Akun tilaa voi seurata näytön tilapalkista.

Huomautus: Jos akku on tyhjä, laitetta on ladattava tietyn aikaa ennen kuin laitteen voi käynnistää.

5 Huolto

5.1 Johdanto – huolto

Laitteen toimintavarmuus säilyy ja käyttöikä pitenee, kun se tarkistetaan ja puhdistetaan säännöllisesti ja sen kuluvat osat vaihdetaan tarvittaessa. Kaikki huolto- ja ylläpitotyöt on tehtävä Husqvarnan ohjeiden mukaan. Katso *Takuuehdot sivulla 53*.

On tärkeää, että terälevy pyörii helposti. Terien särmissä ei saa olla vaurioita. Terien käyttöikä vaihtelee huomattavasti ja riippuu muun muassa seuraavista tekijöistä:

- Käyttöikä ja työalueen koko.
- Ruohotyypit ja vuodenajan kasvu.
- Maaperä, hiekka ja lannoitteiden käyttö.
- Lelujen, työkalujen, juurten ja vastaavien esineiden esiintyminen.

Normaali käyttöikä on 3–6 viikkoa suotuisissa olosuhteissa. Lisäohjeita terien vaihdosta: *Vaihda terät sivulla 32*.



VAROITUS: Käytä suojakäsineitä.

Huomautus: Jos terät ovat tylsät, saadaan heikompi leikkuutulos. Nurmikkoa ei leikata siististi, ja sähköä kuluu enemmän, jolloin laite ei pysty pitämään suurta leikkuualueita.

5.2 Puhdista laite.

Laitteen puhtaanapito on tärkeää. Laite, johon on tarttunut paljon ruohoa, ei toimi hyvin rinteissä. Puhdistamiseen on suositeltavaa käyttää harjaa.

Husqvarna-lisävarusteisiin kuuluu leikkurille tarkoitettu puhdistus- ja huoltosarja. Ota yhteys keskitettyyn Husqvarna-palveluun.



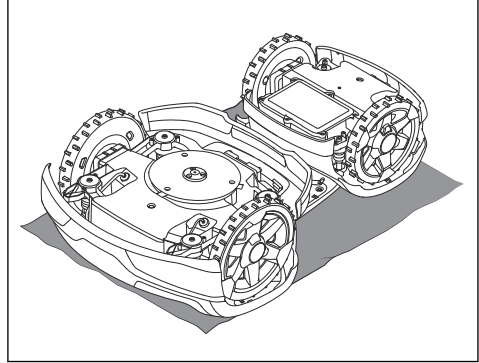
HUOMAUTUS: Älä koskaan puhdista laitetta painepesurilla. Älä koskaan käytä liuotainaineita puhdistukseen.

5.2.1 Terälevyn puhdistaminen

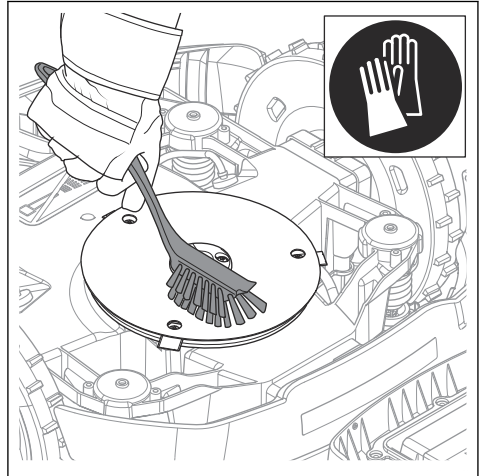
Tarkista terälevy ja terät kerran viikossa.

1. Sammuta laite. Katso kohta *Laitteen sammuttaminen sivulla 30*.

2. Käännä laite ylösalaisin. Aseta laite pehmeälle ja puhtaalle pinnalle, jotta sen runko ei pääse naarmuuntumaan. Levy ja terät voi myös puhdistaa laitteen ollessa kyljellään.



3. Puhdista terälevy esimerkiksi tiskiharjalla. Tarkista samalla, että terälevy pyörii vapaasti suhteessa jalkojen suojaan. Tarkista myös, että terät ovat ehjiä ja pyörivät vapaasti.



5.2.2 Runko

Puhdista rungon alapuoli. Harjaa tai pyyhi kostealla liinalla.

5.2.3 Pyörät

Puhdista etu- ja takapyörän ympärys. Pyöriin kerääntynyt ruoho voi vaikuttaa laitteen työskentelyyn rinteissä.

5.2.4 Suojus

Käytä suojuksen puhdistukseen kosteaa, pehmeää sientä tai liinaa. Jos suojus on hyvin likainen, on ehkä tarpeen käyttää saippualliuosta tai tiskiainetta.

5.2.5 Latausasema

Puhdista latausasema säännöllisesti esimerkiksi ruohosta, lehdistä ja havuista, jotka voivat estää leikkurin telakoitumisen.



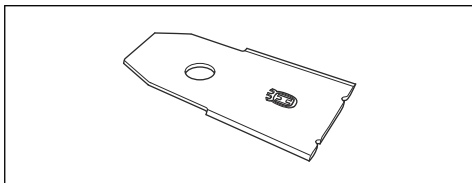
VAROITUS: Irrota latausasema pistokkeesta ennen huoltotöitä tai ennen latausaseman tai virtalähteen puhdistusta.

5.3 Vaihda terät



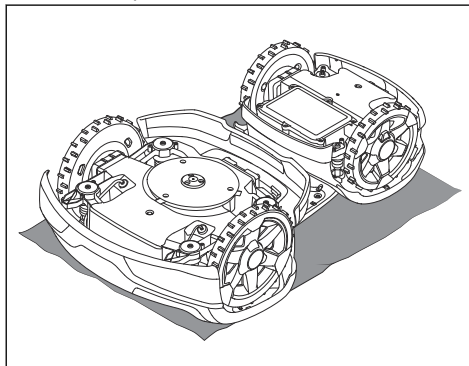
VAROITUS: Käytä oikeanlaisia teriä ja ruuveja. Husqvarna voi taata turvallisuuden vain alkuperäisiä teriä käytettäessä. Pelkkien terien vaihtaminen ja ruuvien uudelleenkäyttö voi aiheuttaa ruuvien kulumista ruohonleikkuun aikana. Terät voivat silloin liikkua pois korin alta ja aiheuttaa vakavia loukkaantumisia.

Vaihda turvallisuussyistä kaikki kuluneet tai vioittuneet osat. Vaikka terät ovat ehjät, ne on vaihdettava säännöllisin väliajoin parhaan leikkuutuloksen saamiseksi ja energiankulutuksen pitämiseksi pienenä. Kaikki kolme terää ja ruuvia on vaihdettava samalla kertaa, jotta leikkuujärjestelmä olisi tasapainossa. Käytä alkuperäisiä Husqvarna-teriä, joissa on kohokuvioitu kruunattu H-merkkilogo, katso *Takuuehdot sivulla 53*.

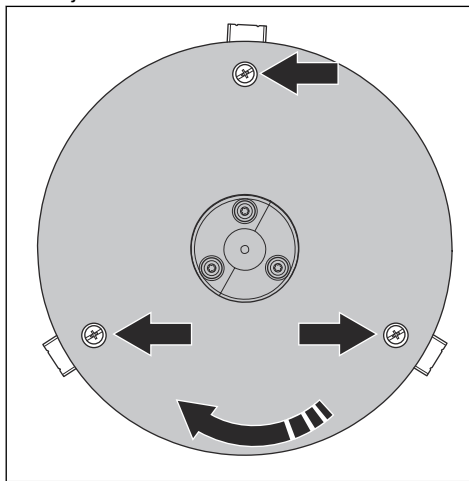


5.3.1 Terien vaihtaminen

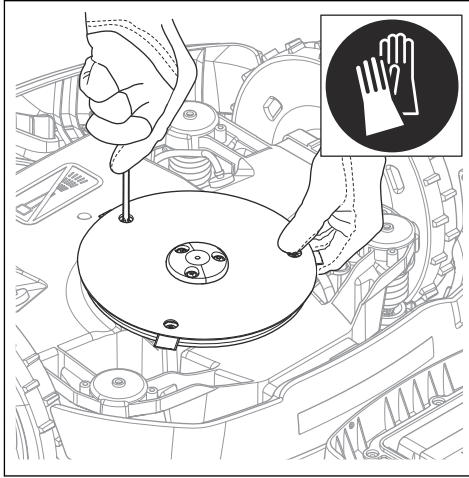
1. Sammuta laite. Katso kohta *Laitteen sammuttaminen sivulla 30*.
2. Käytä suojakäsineitä.
3. Käännä laite ylösalaisin. Aseta laite pehmeälle ja puhtaalle pinnalle, jotta sen runko ei pääse naarmuuntumaan.



4. Käännä suojalevyä niin, että sen reiät ovat linjassa terän ruuvien kanssa.



5. Irrota kolme ruuvia. Käytä tasapäistä tai ristipäistä ruuvimeisseliä.



6. Irrota jokainen terä ja ruuvi.
7. Kiinnitä uudet terät ja ruuvit.
8. Tarkista, että terät pyörivät vapaasti.

5.4 Yläkansien vaihtaminen

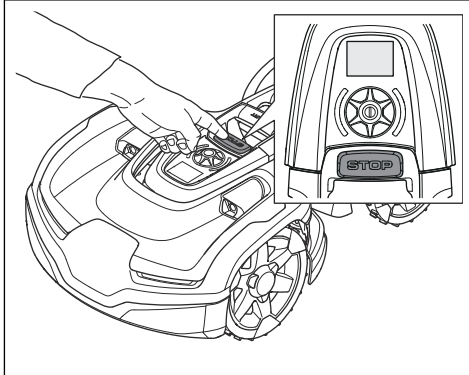
Jos yläkannet ovat vioittuneet, ne on vaihdettava.



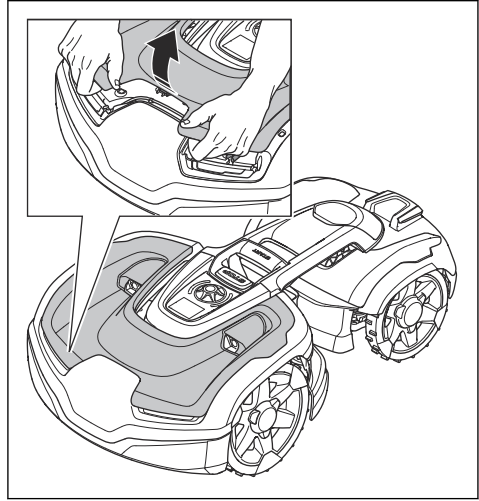
HUOMAUTUS: Puhdista ruoho ja lika laitteesta ennen kansien irrottamista.

5.4.1 Etukannen irrottaminen

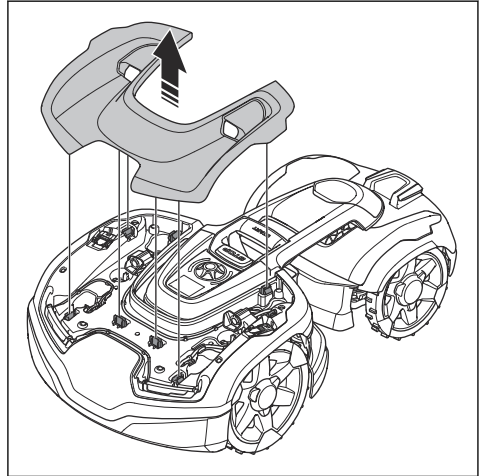
1. Pysäytä laite painamalla **STOP**-painiketta.



2. Irrota etukansi laitteen pikakiinnikkeistä.

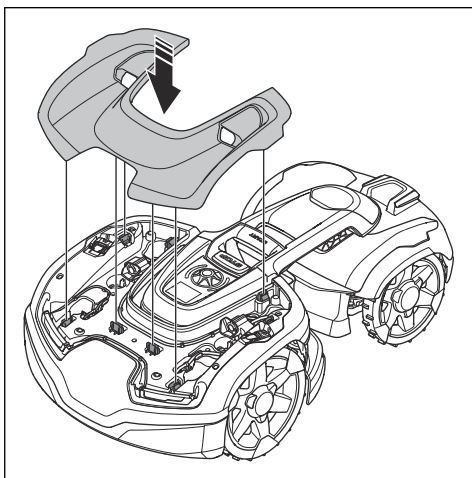


3. Nosta etukansi.

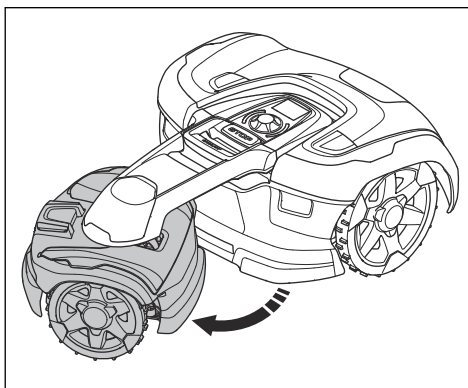


5.4.2 Etukannen asentaminen

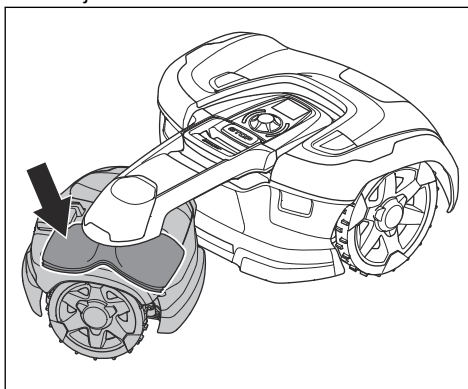
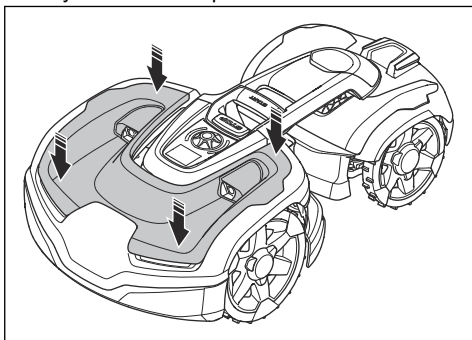
1. Aseta etukansi pikakiinnikkeisiin.



2. Työnnä etukansi paikalleen.



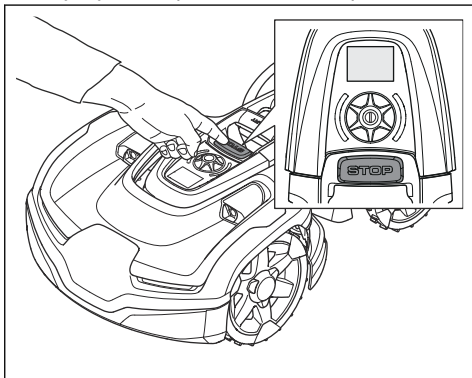
3. Laita takakannen ja nivelvarren väliin suojus. Näin estetään takakannen vauriot.



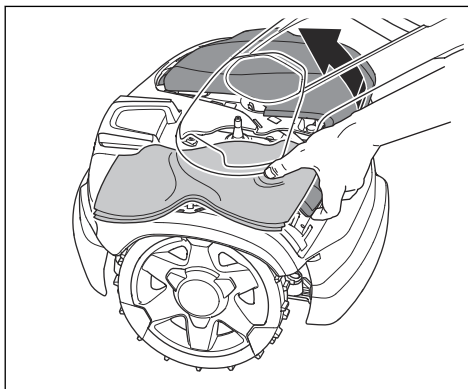
4. Vedä takakanatta.

5.4.3 Takakannen irrottaminen

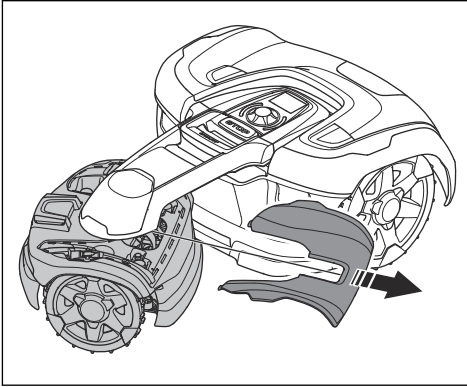
1. Pysäytä laite painamalla **STOP**-painiketta.



2. Käännä rungon takaosaa vasemmalle tai oikealle.

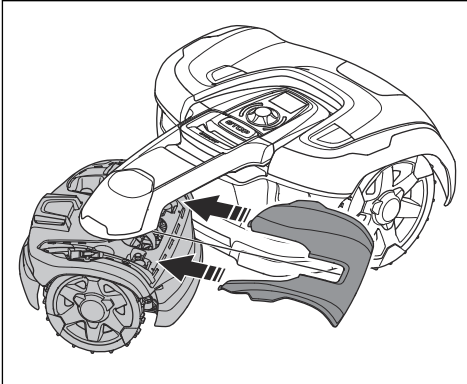


5. Irota takakansi.

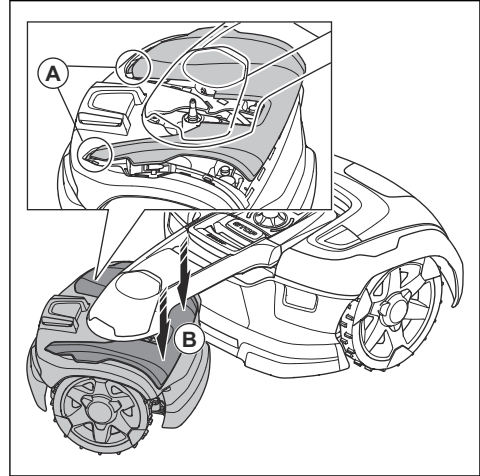


5.4.4 Takakannen asentaminen

1. Aseta kansi korin takaosaan.



2. Aseta kansi kohtaan (A) ja asenna yläkansi (B) työntämällä kahta magneettia.



5.5 Akku



VAROITUS: Käytä laitteen lataamiseen vain sille tarkoitettua latausasemaa ja virtalähdettä. Virheellinen käyttö voi aiheuttaa sähköiskun, ylikuumentumisen tai syövyttävän nesteen vuotamisen akusta. Jos akkuneustettä pääsee vuotamaan, huuhtele se vedellä, ja jos sitä joutuu silmiin, ota yhteys lääkäriin.



VAROITUS: Käytä vain valmistajan suosittelemia alkuperäisakkuja. Laitteen turvallisuutta ei voida taata, jos siinä käytetään muunlaisia akkuja. Älä käytä paristoja.



HUOMAUTUS: Akku on ladattava täyteen ennen talvisäilytystä. Jos akku ei ole ladattu täyteen, se voi vaurioitua ja muuttua joissain tapauksissa käyttökelvottomaksi.

Seuraava osoittaa, että akku on vanhenemassa ja se on pian vaihdettava:

- Laitteen toiminta-aika on normaalia lyhyempi latausten välillä. Tämä johtaa siihen, että latausjaksoja on enemmän, mikä lisää urien muodostumisriskiä latausaseman lähelle.

- Laitte on nurmikolla, ja sen näytössä on *Tyhjä akku*-viesti. Tämä tarkoittaa sitä, ettei laitteen akun kapasiteetti riitä latausaseman löytämiseen.

Akku on hyväkuntoinen, jos laitteen leikkujälki on hyvää.

Huomautus: Akun käyttöikä vaihtelee sesongin pituuden ja laitteen päivittäisten käyttötuntien mukaan. Pitkä sesonki tai korkea käyttötuntien määrä merkitsevät tiheämpää akun vaihtotarvetta.

Ota yhteys paikalliseen Husqvarna-edustajaan akun vaihtoa varten.

5.6 Talvihuolto

Toimita laite paikalliselle Husqvarna-edustajallesi huoltoon ennen talvisäilytystä. Säännöllisen talvihuollon avulla laite pysyy hyvässä kunnossa, jotta uusi leikkuukausi voi alkaa sujuvasti.

Huolto sisältää yleensä seuraavat toimet:

- Rungon, terälevyn ja kaikkien muiden liikkuvien osien perusteellinen puhdistus.
- Laitteen toiminnan ja osien testaus.
- Kuluvien osien, kuten terien ja laakerien, tarkistus ja tarvittaessa vaihtaminen.
- Laitteen akun kapasiteetin testaus ja tarvittaessa akun vaihdon suosittaminen.
- Jos uusi ohjelmisto on saatavana, laite päivitetään.


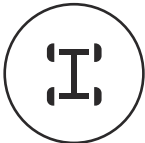
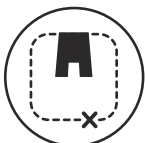
6 Vianmääritys






6.1 Johdanto – vianmääritys

Tässä kappaleessa käsitellään ilmoituksia, joita voi ilmestyä Automower® Connect -sovelluksen ja Automower® Access -käyttöliittymän näyttöön vikatilanteessa. Lisäksi käsitellään ilmoituksen taustalla olevat mahdolliset syyt ja toimenpiteet, joihin kunkin viestin kohdalla on ryhdyttävä. Kappaleessa käsitellään myös tapauksia, joissa laite ei toimi odotetusti. Lisää ratkaisuja vika- ja ongelmatilanteiden varalle on osoitteessa www.husqvarna.com.

6.2 Virhekuvakkeet Automower® Access -näytössä

Jos Automower® Access -näytössä näkyy virhekuvake, vahvista virhe ja palaa päävalikkoon painamalla **STOP**-painiketta.

Virhekuvake	Kuvaus	Korjaustoimenpide
	Laite on pysähtynyt odottamattoman tilanteen takia.	Tutki, onko ongelma ratkaistavissa helposti. Jos laite ei esimerkiksi ole työalueella tai jos laite on jonkin esineen (esimerkiksi kiven tai oksan) päällä. Käynnistä laitteen toiminta uudelleen.
	Laite on pysähtynyt pyöränmoottoreiden odottamattoman toiminnan takia.	Tarkista vetopyörät ja poista ruoho tai muut roskat. Käynnistä laitteen toiminta uudelleen. Jos ongelma toistuu, ota yhteys paikalliseen Husqvarna-edustajaan.
	Laite on pysähtynyt aluesignaalin puuttumisen takia.	Lisätietoja Ei aluesignaalia -virheilmoituksesta on kohdassa <i>Virheilmoitukset sivulla 39</i> .

Virhekuvake	Kuvaus	Korjaustoimenpide
	<p>Laite on pysähtynyt akun matalan varustason takia.</p>	<p>Lisätietoja Tyhjä akku -virheilmoituksesta on kohdassa <i>Virheilmoitukset sivulla 39</i>.</p>
	<p>Laite on pysähtynyt leikkujärjestelmän tukoksen takia.</p>	<p>Tutki terälevy ja sen ympäristö. Poista ruoho ja muut roskat, jotka voivat aiheuttaa leikkujärjestelmän tukoksen.</p>
	<p>Laite on pysähtynyt väliaikaisen sähkö- tai ohjelmisto-ongelman takia.</p>	<p>Käynnistä laite uudelleen. Jos ongelma jatkuu, ota yhteys paikalliseen Husqvarna-edustajaasi.</p>
	<p>Laite on pysähtynyt launneen hälytyksen takia.</p>	<p>Käynnistä laite uudelleen. Hälytysasetukset ovat Automower® Connect -sovelluksen turvallisuusvalikossa.</p>
	<p>Laite on pysähtynyt väärän PIN-koodin takia.</p>	<p>Anna oikea PIN-koodi. Jos olet unohtanut PIN-koodin, ota yhteys paikalliseen Husqvarna-edustajaan.</p>

6.3 Virheilmoitukset

Seuraavassa taulukossa on erilaisia virheilmoituksia, jotka voidaan näyttää Automower® Connect -sovelluksessa. Ota yhteys paikalliseen Husqvarna-edustajaan, jos sama viesti näkyy usein. Katso lisätietoja kohdasta *Viestit sivulla 28*.

Viesti	Syy	Korjaustoimenpide
<i>Pyöränmoottori juuttunut</i>	Ruohoa tai muita roskia on kiertynyt vetopyörän ympärille.	Tarkista vetopyörä ja poista ruoho tai muut roskat.
<i>Leikkuujärjestelmä juuttunut</i>	Ruohoa tai muita roskia on kiertynyt terälevyn ympärille.	Tarkista vetopyörä ja poista ruoho tai muut roskat.
	Terälevy on vesilammikossa.	Siirrä laitetta ja estä veden kertyminen työalueelle.
<i>Ei aluesignaalia</i>	Muuntajaa ei ole kytketty.	Tarkista pistorasian kytkentä. Tarkista myös, onko maavirtasuojus (sulake) lauennut. Tarkista, että matalajännitekaapeli on kytketty latausasemaan.
	Matalajännitekaapeli on vaurioitunut tai irti.	Tarkista, ettei matalajännitekaapeli ole vahingoittunut. Varmista, että se on kytketty oikein latausasemaan ja muuntaajaan.
	Rajakaapelia ei ole kytketty latausasemaan.	Tarkista, että rajakaapelin liittimet on kiinnitetty asianmukaisesti latausasemaan. Vaihda liittimet, mikäli ne ovat vahingoittuneet. Katso <i>Rajakaapelin asennus sivulla 20</i> .
	Rajakaapeli poikki.	Selvitä, missä murtuma on. Korvaa vaurioitunut kohta uudella signaalikaapelilla ja tee liitos alkuperäisliitintä käyttäen. Katso <i>Murtumat kaapelissa sivulla 46</i> .
	<i>ECO-tila</i> on käytössä ja laite on yrittänyt käynnistystä latausaseman ulkopuolella.	Aseta laite latausasemaan ja paina START -painiketta.

Viesti	Syy	Korjaustoimenpide
<i>Ei aluesignaalia</i>	Rajakaapeli menee ristiin matkalla saarekkeeseen tai sieltä pois.	Tarkista, että rajakaapeli on asennettu ohjeiden mukaisesti, esimerkiksi oikeaan suuntaan saarekkeen ympäri. Katso <i>Rajakaapelin asennus sivulla 20</i> .
	Laitteen ja latausaseman välinen linkki on katkennut.	Aseta laite latausasemaan ja luo uusi aluesignaali.
	Metalliesineiden (aidat, vahvistusteräs) tai upotettujen kaapelien aiheuttamat häiriöt.	Yritä siirtää rajakaapelia.
<i>Ansassa</i>	Laite on jäänyt kiinni johonkin.	Irrota laite esteestä ja korjaa kiinni jäämisen syy.
	Laite on jäänyt jumiin useiden esteiden taakse.	Tarkista, estävätkö alueen esteet laitteen poistumisen alueelta.
<i>Tyhjä akku</i>	Laite ei löydä latausasemaa.	Varmista, että latausasema ja hakukaapeli on asennettu ohjeiden mukaisesti. Katso <i>Hakukaapelin asennus sivulla 20</i> .
	Hakukaapeli on poikki tai sitä ei ole kytketty.	Etsi katkos ja korjaa se.
	Akku on kulunut.	Vaihda akku. Katso <i>Akku sivulla 35</i> .
	Latausaseman antenni on vioittunut.	Tarkista, vilkkuuko latausaseman merkivalo punaisena. Katso <i>Latausaseman merkivalo sivulla 44</i> .
<i>Väärä PIN-koodi</i>	Leikkuriin on syötetty väärä PIN-koodi. Viisi yritystä sallitaan ja sen jälkeen näppäimistö lukittuu viideksi minuutiksi.	Anna oikea PIN-koodi. Jos olet unohtanut PIN-koodin, ota yhteys paikalliseen Husqvarna-edustajaan.
<i>Ei vetoa</i>	Laite on jäänyt kiinni johonkin.	Vapauta laite ja selvitä, miksi siinä ei ole vetoa. Jos syynä on märkä ruoho, odota ruohon kuivumista, ennen kuin alat käyttää laitetta.
	Työskentelyalueella on jyrkkä rinne.	Rinteen kulma saa olla enintään 70 %. Jyrkemmät rinteet on rajattava leikkuaalueen ulkopuolelle. Katso kohta <i>Rajakaapelin asettaminen rinteeseen sivulla 16</i> .
	Hakukaapelia ei ole asennettu suositusten mukaisesti.	Asenna hakukaapeli suositusten mukaisesti. Katso kohta <i>Hakukaapelin asennus sivulla 20</i> .
<i>Pyöränmoottori ylikuormittunut</i>	Laite on jäänyt kiinni johonkin.	Vapauta laite ja selvitä, miksi siinä ei ole vetoa. Jos syynä on märkä ruoho, odota ruohon kuivumista, ennen kuin alat käyttää laitetta.

Viesti	Syy	Korjaustoimenpide
<i>Latausasema suljettu</i>	Lataus- ja kontaktikiskojen kosketus voi olla heikko tai laite on joutunut yrittämään latausta useamman kerran.	Aseta laite latausasemaan ja tarkista, että lataus- ja kontaktikiskojen välinen yhteys on hyvä.
	Laitteen tiellä on jokin este.	Poista este.
	Latausasema on kallistunut tai vinossa.	Tarkista, että latausasema on asennettu täysin tasaiselle pinnalle. Latausasema ei saa olla kallistunut tai vinossa.
<i>Juuttunut latausasemaan</i>	Laitteen tiellä on este, eikä se pääse lähtemään latausasemasta.	Poista este.
<i>Ylösalaisin</i>	Laite on kallistunut liikaa tai kaatunut.	Käännä laite oikein päin.
<i>Vaatii manuaalisen latauksen</i>	Laite on asetettu <i>Sivuaue</i> -tilaan.	Aseta laite latausasemaan. Tämä on normaalia, eikä toimenpiteitä tarvita.
<i>Seuraava aloitus t:mm</i>	Ajastusasetus estää laitetta leikkaamasta.	Muuta ajastimen asetuksia. Katso kohta <i>Ajastin sivulla 25</i> .
	Laitteen kello on väärässä ajassa.	Aseta aika. Katso <i>Aika ja päivämäärä sivulla 27</i> .
<i>Nostettu</i>	Nostosensori on aktivoitunut, koska laite on juuttunut kiinni.	Irrota laite
<i>Törmäyssensoriongelma</i>	Laitteen runko ei voi liikkua vapaasti alustan ympäri.	Tarkista, että laitteen runko pystyy liikkumaan vapaasti alustan ympäri. Jos ongelma jatkuu, valtuutetun huolto-tekniikon on korjattava vika.
<i>Ongelma pyöränmoottorissa</i>	Ruohoa tai muita roskia on kiertynyt vetopyörän ympärille.	Puhdista pyörät ja niitä ympäröivä alue.
<i>Hälytys! Leikkuri sammutettu</i>	Hälytys aktivoitui, koska laite sammutettiin.	Säädä laitteen turvallisuustasoa <i>Turvallisuus</i> -valikossa, katso <i>Turvallisuus (vain Bluetooth®)</i> sivulla 27.
<i>Hälytys! Leikkuri pysäytetty</i>	Hälytys aktivoitui, koska laite pysäytettiin.	
<i>Hälytys! Leikkuri viety pois</i>	Hälytys aktivoitui, koska laitetta nostettiin.	

Viesti	Syy	Korjaustoimenpide
<i>Elektroniikkaongelma</i>	Tilapäinen elektroniikkaan tai ohjelmistoon liittyvä ongelma.	Käynnistä laite uudelleen. Jos ongelma jatkuu, valtuutetun huolto-tekniikon on korjattava vika.
<i>Hakusensoriongelma</i>		
<i>Ongelma latausjärjestelmässä</i>		
<i>Kallistussensoriongelma</i>		
<i>Tilapäinen ongelma</i>		
<i>Tilapäinen akkuongelma</i>	Tilapäinen akkuun tai ohjelmistoon liittyvä ongelma.	Käynnistä laite uudelleen. Jos ongelma jatkuu, valtuutetun huolto-tekniikon on korjattava vika.
<i>Akkuongelma</i>		
<i>Liian korkea latausvirta</i>	Väärä tai viallinen muuntaja.	Käynnistä laite uudelleen. Jos ongelma jatkuu, valtuutetun huolto-tekniikon on korjattava vika.
<i>Yhteysongelma</i>	Mahdollinen ongelma laitteen yhteyspiirikortissa.	Käynnistä laite uudelleen. Jos ongelma jatkuu, valtuutetun huolto-tekniikon on korjattava vika.
<i>Työalueen ulkopuolella</i>	Rajakaapelin kytkennät latausasemaan on kytketty ristiin.	Tarkista, että rajakaapeli on kytketty oikein.
	Rajakaapeli on liian lähellä työskentelyalueen reunaa.	Tarkista, että rajakaapeli on asennettu ohjeiden mukaisesti. Katso <i>Rajakaapelin asennus sivulla 20</i> .
	Työalue on liian jyrkkä rajakaapelin luona.	
	Rajakaapeli on asennettu väärään suuntaan saarekkeen ympäri.	
	Metalliesineiden (aidat, vahvistusteräs) tai upotettujen kaapelien aiheuttamat häiriöt.	Yritä siirtää rajakaapelia.
	Laite sekoittaa signaalin toisen läheisen laitteen asennuksen signaaliin.	Aseta laite latausasemaan ja luo uusi aluesignaali.

6.4 Viestit

Seuraavassa taulukossa on erilaisia viestejä, jotka voidaan näyttää Automower® Connect -sovelluksessa. Ota yhteys paikalliseen Husqvarna-edustajaan, jos sama viesti näkyy usein. Katso lisätietoja kohdasta *Viestit sivulla 28*.

Viesti	Syy	Korjaustoimenpide
<i>Matala akun jännite</i>	Laite ei löydä latausasemaa.	Varmista, että latausasema ja hakukaapeli on asennettu ohjeiden mukaisesti. Katso <i>Hakukaapelin asennus sivulla 20</i> .
	Hakukaapeli on poikki tai sitä ei ole kytketty.	Etsi katkos ja korjaa se.
	Akku on kulunut.	Vaihda akku. Katso <i>Akku sivulla 35</i> .
	Latausaseman antenni on vioittunut.	Tarkista, vilkkuuko latausaseman merkivalo punaisena. Katso <i>Latausaseman merkivalo sivulla 44</i> .
<i>Asetukset tallennettu</i>	Vahvistus <i>Nollaa käyttäjäasetukset</i> -toiminnon onnistumisesta.	Tämä on normaalia. Ei edellytä toimenpiteitä.
<i>Hakukaapelia ei löydy</i>	Hakukaapelia ei ole kytketty latausasemaan.	Tarkista, että hakukaapeli on kytketty oikein latausasemaan. Katso <i>Hakukaapelin asennus sivulla 20</i> .
	Hakukaapelissa on katkos.	Selvitä, missä murtuma on. Korvaa rajakaapelin vaurioitunut kohta uudella kaapelilla ja tee liitos alkuperäisliitintä käyttäen.
	Hakukaapelia ei ole kytketty rajakaapeliin.	Tarkista, että hakukaapeli on kytketty oikein rajakaapeliin. Katso <i>Hakukaapelin asennus sivulla 20</i> .

6.5 Latausaseman merkkivalo

Jos laite on asennettu täysin oikein, latausaseman merkkivalo palaa tai vilkkuu vihreänä. Jos näin ei ole, seuraa alla olevassa vianmäärittysoppaassa annettuja ohjeita.

Lisäohjeita on osoitteessa www.husqvarna.com. Jos tarvitset senkin jälkeen apua, ota yhteys paikalliseen Husqvarna-edustajaan.

Merkkivalo	Syy	Korjaustoimenpide
<i>Tasainen vihreä valo</i>	Hyvät signaalit.	Toimenpiteitä ei vaadita.
<i>Vihreä vilkkuva valo</i>	Signaalit ovat hyvät ja <i>ECO-tila</i> on käytössä.	Ei edellytä toimenpiteitä.
<i>Sininen vilkkuva valo</i>	Rajakaapelia ei ole kytketty latausasemaan.	Tarkista, että rajakaapelin liittimet on kiinnitetty asianmukaisesti latausasemaan.
	Rajakaapelissa on katkos.	Selvitä, missä katkos on. Korvaa vaurioitunut kohta uudella signaalikaapelilla ja tee liitos alkuperäisliitintä käyttäen.
<i>Punainen vilkkuva valo</i>	Latausaseman antennissa on häiriö.	Ota yhteys paikalliseen Husqvarna-edustajaan.
<i>Tasainen punainen valo</i>	Vika piirikortissa tai vääränlainen virransyöttö latausasemassa. Valtuutetun huoltoteknikon on korjattava vika.	Ota yhteys paikalliseen Husqvarna-edustajaan.

6.6 Oireet

Jos laite ei toimi odotetusti, noudata seuraavaa vianmääritysopasta.

Osoitteessa www.husqvarna.com on usein kysytyjen kysymysten lista, jossa on yksityiskohtaisemmat vastaukset yleisiin kysymyksiin. Jos et vielääkään löydä vian syytä, ota yhteys paikalliseen Husqvarna-edustajaan.

Oireet	Syy	Korjaustoimenpide
Laitteen telakoitumisessa on ongelmia.	Rajakaapelia ei ole vedetty latausasemasta tarpeeksi pitkässä ja suorassa linjassa.	Tarkista, että latausasema on asennettu ohjeiden mukaan. Katso kohta <i>Latausaseman asennus sivulla 19</i>
	Latausasema on rinteessä.	Sijoita latausasema täysin tasaiselle pinnalle. Katso <i>Latausaseman asennus sivulla 19</i> .
Laite toimii väärään aikaan	Laitteen kello on asetettava oikeaan aikaan.	Aseta aika. Katso <i>Aika ja päivämäärä sivulla 27</i> .
	Leikkuutyön aloitus- ja lopetusajat ovat virheelliset.	Nollaa leikkuun aloitus- ja lopetusaika-asetukset. Katso <i>Ajastin sivulla 25</i> .
Laite tarvitsee	Vaurioituneet terät johtavat leikkuujärjestelmän epätasapainoon.	Tarkista terät ja ruuvit ja vaihda ne tarvittaessa. Katso <i>Vaihda terät sivulla 32</i> .
	Jos liian useita teriä on kiinnitetty samaan kohtaan, se johtaa leikkuujärjestelmän epätasapainoon.	Tarkista, että kuhunkin ruuviin on kiinnitetty vain yksi terä.
	Käytössä on Husqvarna-terien eri malleja (paksuus).	Tarkista, ovatko terät eri malleja.
Laite liikkuu, mutta terälevy ei pyöri.	Laite etsii latausasemaa.	Toimenpiteitä ei tarvita. Terälevy ei pyöri, kun laite etsii latausasemaa.
Laite leikkaa lyhyemmän aikaa kuin yleensä latauskertojen välillä.	Ruoho tai muut roskat estävät terälevyn pyörimisen.	Irrota ja puhdista terälevy. Katso kohta <i>Vaihda terät sivulla 32</i> .
	Akku on kulunut.	Vaihda akku. Katso <i>Akku sivulla 35</i> .
Sekä leikkuu- että latausajat ovat tavallista lyhyempiä.	Akku on kulunut.	Vaihda akku. Katso <i>Akku sivulla 35</i> .

Oireet	Syy	Korjaustoimenpide
Epätasaiset leikkutulokset.	Laitteella on liian vähän työtunteja päivässä.	Lisää leikkuaikaa. Katso <i>Ajastin sivulla 25</i> .
	<i>Kuinka usein?</i> -asetus on virheellinen suhteessa työalueen pohjapiirrokseen.	Varmista, että valittuna on oikea <i>Kuinka usein?</i> -arvo.
	Työalueen muoto edellyttää laitteen <i>Alue 1-5</i> -asetuksen käyttämistä, jotta laite löytää myös kaikille sivualueille.	Käytä <i>Alue 1-5</i> -asetusta laitteen ohjaimiseen sivualueelle. Katso kohta <i>Aluekattavuus sivulla 27</i> .
	Työalue on liian suuri.	Kokeile työalueen rajoittamista tai työajan pidentämistä. Katso kohta <i>Ajastin sivulla 25</i> .
	Tylsät terät.	Vaihda kaikki terät. Katso <i>Vaihda terät sivulla 32</i> .
	Pitkä ruoho suhteessa asetettuun leikkukorkeuteen.	Suurena leikkukorkeutta ja alenna sitä sitten vähitellen.
	Ruohon kerääntyminen terälevyn tai moottorin akselin ympärille.	Tarkista, että terälevy pyörii vapaasti ja helposti. Jos näin ei käy, ruuvaa terälevy irti ja poista ruoho ja roskat. Katso <i>Puhdista laite. sivulla 31</i> .

6.7 Murtumat kaapelissa

Kaapeleihin syntyy katkos yleensä huomaamatta, esimerkiksi kun siihen osutaan lapiolla puutarhatöiden ohessa. Jos maa routaantuu talvella, myös terävät kivet voivat maassa liikkua vahingoittaen kaapelia. Kaapeli voi myös murtua asennuksen aikana, jos sitä venytetään liikaa.

Jos nurmikkoa leikataan liian pienellä leikkukorkeudella heti asennuksen jälkeen, kaapelin eristeisiin voi tulla vaurioita. Eristevauriot aiheuttavat kaapelimurtumia vasta useiden viikkojen tai kuukausien kuluttua. Jotta vaurioilta vältytään, on aina valittava suurin mahdollinen leikkukorkeus ensimmäisten asennuksen jälkeisten viikkojen ajaksi ja laskettava leikkukorkeutta sitten vähitellen joka toinen viikko, kunnes saavutetaan haluttu leikkukorkeus.

Myös kaapelin virheellinen liitäntä voi johtaa murtumiin vasta viikkojen kuluttua. Virheellinen liitäntä voi syntyä esimerkiksi silloin, jos alkuperäisliitintä ei paineta pihdeillä tarpeeksi tiukasti yhteen tai jos käytetään alkuperäisliitintä heikkolaatuisempaa liitintä. Tarkasta aina ensin kaikki liitoskohdat ennen muuta vianmääritystä.

Kaapelin murtumakohta voidaan paikantaa lyhentämällä asteittain mahdollisesti murtuneen kaapelin osuutta niin, että lopulta on jäljellä vain lyhyt osuus kaapelista.

Seuraava menetelmä ei toimi, jos *ECO-tila* on käytössä. Varmista aluksi, että *ECO-tila* on pois käytöstä. Katso *ECO-tila sivulla 26*.

1. Varmista, että latausaseman merkkivalo vilkkuu sinisenä rajakaapelin katkoksen merkiksi. Katso *Latausaseman merkkivalo sivulla 44*.
2. Tarkista, että latausaseman rajakaapelikytkennät on tehty oikein ja että ne ovat kunnossa. Tarkasta, vilkkuuko latausaseman merkkivalo yhä sinisenä.
3. Vaihda hakukaapelin ja rajakaapelin kytkentöjen paikkoja keskenään latausasemassa.

Aloita vaihtamalla kytkentöjen AL ja G1 paikkaa.

Jos merkkivalo palaa tasaisesti vihreänä, on katkos jossain rajakaapelin sillä osuudella, joka on kytkennän AL ja hakukaapelin

liitoskohdan välillä (kuvan paksu musta viiva).

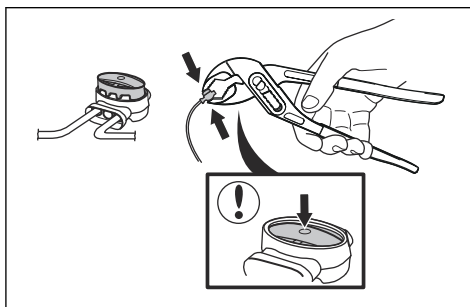
Vian korjaamiseen tarvitaan rajakaapelia ja liittimiä:

- a) Jos tutkittava rajakaapeli on lyhyt, helpointa on vaihtaa koko rajakaapeli kytkennän AL ja hakukaapelin ja rajakaapelin liitoskohdan välillä (musta paksu viiva).
- b) Jos tutkittava rajakaapeli on pitkä (paksu musta viiva), toimi seuraavasti: Palauta kytkennät AL ja G1 alkuperäisiksi. Irrota sitten AR. Kytke uusi kaapeli kytkentään AR. Kytke uuden kaapelin toinen pää tutkittavan osuuden puoliväliin.

Jos merkkivalo palaa nyt vihreänä, kaapelin katkos on jossain irrotetun pään ja uuden kaapelin kytkentäkohdan välillä (paksu musta viiva alla). Siirrä tässä tapauksessa uuden kaapelin liitäntää lähemmäs kaapelin irrotettua päätä (noin tutkittavan osuuden puoliväliin) ja tarkasta uudelleen, palaako merkkivalo vihreänä.

Jatka, kunnes kaapelia on jäljellä enää lyhyt osuus (ja tasainen vihreä valo muuttuu vilkkuvaksi siniseksi). Noudata alla olevan kohdan 5 ohjetta.

4. Jos merkkivalo vilkkuu edelleen sinisenä edellä kohdassa 3: Palauta kytkennät AL ja G1 alkuperäisiksi. Kytke sitten AR ja G1. Jos merkkivalo palaa nyt vihreänä, irrota AL ja kytke uusi rajakaapeli kytkentään AL. Kytke uuden kaapelin toinen pää tutkittavan osuuden puoliväliin. Toimi samoin kuin kohdassa 3a) ja 3 b).
5. Kun murtumakohta löydetään, se on korvattava uudella kaapelilla. Käytä aina alkuperäisliittimiä.



7 Kuljettaminen, säilyttäminen ja hävittäminen

7.1 Kuljettaminen

Mukana tulleet litiumioniakut ovat vaarallisten aineiden lainsäädännön määräysten mukaisia.

- Noudata kaikkia kansallisia määräyksiä.
- Pakkausta ja merkintöjä koskevia erityismääräyksiä on noudatettava, myös kolmansien osapuolten tai huolitsijoiden järjestämässä tavarakuljetuksessa.

7.2 Säilytys

- Lataa laitteen akku täyteen. Katso *Akun lataaminen sivulla 30*.
- Sammuta laite. Katso *Laitteen sammuttaminen sivulla 30*.
- Puhdista laite. Katso *Puhdista laite sivulla 31*.
- Säilytä laitetta kuivassa paikassa, jossa lämpötila ei laske pakkasen puolelle.
- Säilytä laitetta niin, että sen kaikki pyörät ovat tasaisella alustalla, tai käytä Husqvarna-seinätelinettä, jos mahdollista.
- Jos latausasema on sisätiloissa, Irrota virtalähde ja kaikki liitännät latausasemasta. Laita kunkin liitântäkaapelin pää rasvaa sisältävään koteloon.

Huomautus: Jos latausasema on ulkona, älä irrota virtalähdettä ja liittimiä.

7.3 Hävittäminen

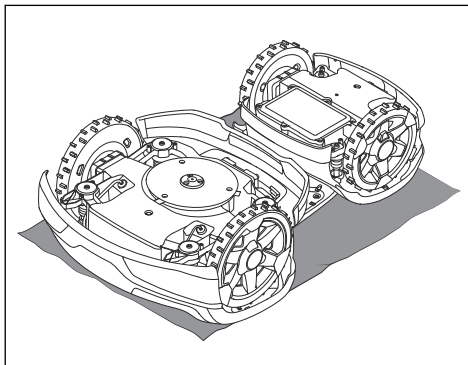
- Noudata paikallisia kierrätysvaatimuksia ja säädöksiä.
- Lisätietoja akun irrottamisesta on kohdassa *Akun irrottaminen sivulla 48*.

7.3.1 Akun irrottaminen

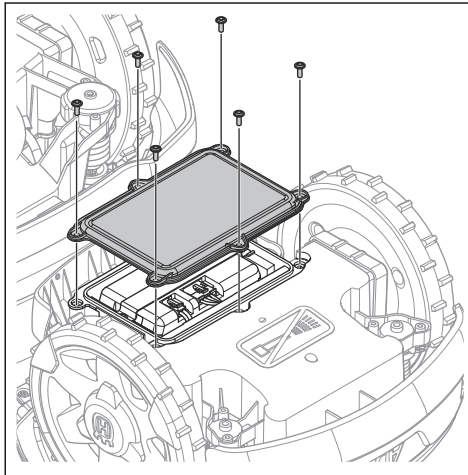


HUOMAUTUS: Irrota akku vain, kun hävität laitteen.

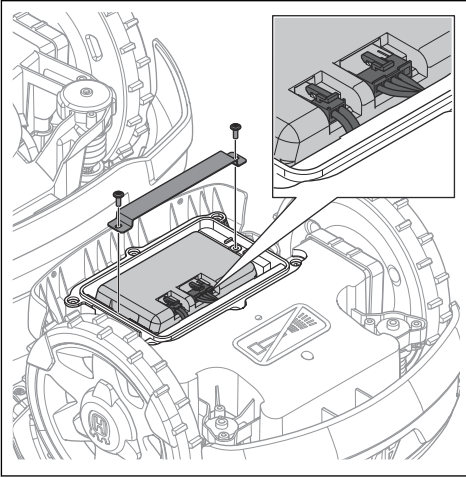
1. Sammuta laite. Katso kohta *Laitteen sammuttaminen sivulla 30*.
2. Käännä laite ylösalaisin.



3. Irrota kuusi ruuvia ja akun kansi.



4. Irrota kaksi ruuvia ja levy.



5. Irrota kaksi kaapelia akusta ja poista akku.

8 Tekniset tiedot

8.1 Tekniset tiedot

Mitat	Automower® 435X AWD
Pituus, cm	93
Leveys, cm	55
Korkeus, mm	29
Paino kg	17,3

Sähköjärjestelmä	Automower® 435X AWD
Akku, Li-ion 18 V / 5,0 Ah, tuotenumero	590 81 01-01
Akku, Li-ion 18 V / 4,9 Ah, tuotenumero	590 81 01-02
Muuntaja, V / 28 V DC	100–240
Matalajännitekaapelin pituus, m	10
Keskimääräinen virrankulutus maksimikäytössä	24 kWh/kk 3 500 m ² :llä
Latausvirta, A DC	7
Keskimääräinen leikkausaika, min	100
Tyypillinen latausaika, min	30

Rajakaapelin antenni	Automower® 435X AWD
Taajuusalue, Hz	300–80 000
Suurin radiotaajuuden teho, mW @60m ⁵	<25

Melupäästö ympäristöön äänitehona ⁶	Automower® 435X AWD
Mitattu melutaso, dB (A)	60
Melupäästöjen epävarmuudet K _{WA} , dB (A)	2
Taattu melutaso, dB (A)	62
Äänenpainetaso käyttäjän korvan tasalla, dB (A) ⁷	49

Melutasot on ilmoitettu standardin EN 50636-2-107:2015 mukaisesti.

⁵ Suurin aktiivinen lähtöteho antenneihin taajuusalueella, jolla radiolaite toimii.

⁶ Melupäästö ympäristöön äänitehona (L_{WA}) EY-direktiivin 2000/14/EY mukaisesti mitattuna. Taatussa äänitehotasossa huomioidaan tuotannolliset vaihtelut sekä mittausmenetelmän aiheuttamat vaihtelut alueella 1–3 dB(A).

⁷ Äänenpaineen epävarmuudet K_{PA}, 2–4 dB (A)

Leikkuu	Automower® 435X AWD
Leikkuujärjestelmä	3 nivelöityä terää
Terämootorin enimmäisnopeus, kierr./min.	2 475
Virrankulutus leikkuutyön aikana, W +/-20 %	40
Leikkuukorkeus, cm	3–7
Leikkuuleveys, cm	22
Kapein mahdollinen käytävä, cm	60
Työalueen suurin kulma, %	70
Rajakaapelin suurin kulma, %	50
Rajakaapelin enimmäispituus, m	800
Hakukaapelin enimmäispituus, m	400
Työskentelykapasiteetti, m ² , +/-20 %	3 500

IP-luokitus	Automower® 435X AWD
Robottiruohonleikkuri	IPX4
Latausasema	IPX1
Muuntaja	IPX4

Tuetut taajuualueet	
Bluetooth®-taajuualue	2 400,0–2 483,5 MHz
Automower® Connect 3G	Taajuus 19 (800 MHz)
	Taajuus 5 (850 MHz)
	Taajuus 8 (900 MHz)
	Taajuus 2 (1 900 MHz)
	Taajuus 1 (2 100 MHz)
Automower® Connect 2G	GSM 850 MHz
	E-GSM 900 MHz
	DCS 1 800 MHz
	PCS 1 900 MHz

Teholuokka		
Bluetooth®-lähtöteho	8 dBm	
Automower® Connect 3G	Teholuokka 3	24 dBm
Automower® Connect 2G	Teholuokka 4 (GSM/E-GSM)	33 dBm
	Teholuokka 1 (DCS/PCS)	30 dBm

Husqvarna AB ei takaa laitteen täyttä yhteensopivuutta muiden langattomien järjestelmien, kuten kaukosäätimien, radiolähettimien, kuulolaitteiden, upotettujen sähköaitojen tai vastaavien, kanssa.

Laitteet on valmistettu Englannissa tai Tsekin tasavallassa. Katso arvokilven tiedot. Katso *Johdanto sivulla 3*.

9 Takuu

9.1 Takuehdot

Husqvarna myöntää koneen toiminnalle kahden vuoden takuun ostopäivämäärästä lukien. Takuu kattaa vakavat materiaali- ja valmistusvirheet. Vaihdamme tai korjaamme koneen takuuajana veloituksetta, jos seuraavat ehdot täyttyvät:

- Koneita ja latausasemaa saa käyttää ainoastaan tässä käyttöohjeessa annettujen ohjeiden mukaisesti. Valmistajan myöntämä takuu ei vaikuta jälleenmyyntiliikkeeseen tai välittäjään kohdistuviin takuuvaatimuksiin.
- Loppukäyttäjät ja valtuuttamattomat kolmannet osapuolet eivät saa yrittää korjata konetta.

Esimerkkejä vioista, jotka eivät kuulu takuun piiriin:

- Viat, jotka ovat syntyneet painepesurin käytöstä aiheutuneista vesivuodoista tai veteen uppoamisen seurauksena (esimerkiksi kun rankkasade on muodostanut pieniä lammikkoja).
- Salamaniskun aiheuttamat vauriot.
- Virheellisestä akun säilytyksestä ja käsittelystä johtuvat viat.
- Vauriot, jotka ovat aiheutuneet muun kuin alkuperäisen Husqvarna-akun käytöstä.
- Vauriot, jotka ovat aiheutuneet muiden kuin alkuperäisten Husqvarna-varaosien ja -lisävarusteiden, kuten terien ja asennusmateriaalien, käytöstä.
- Signaalikaapelin vauriot.
- Koneen tai sen virtalähteen luvattomasta muuttamisesta aiheutuneet vauriot.

Terät ja pyörät lasketaan kuluviiksi osiksi, eivätkä ne kuulu takuun piiriin.

Jos Husqvarna-koneeseen tulee toimintahäiriö, kysy lisäohjeita Husqvarna-asiakaspalvelusta. Ota valmiiksi esille koneen ostokuitti ja sarjanumero, kun otat yhteyden Husqvarna-asiakaspalveluun.

10 EY-vaatimustenmukaisuusvakuutus

10.1 EY-vaatimustenmukaisuusvakuutus

Husqvarna AB, SE-561 82 Huskvarna, Ruotsi, puh.: +46-36-146500, vakuuttaa, että **Husqvarna Automower® 435X AWD** alkaen vuoden 2019 viikon 1 sarjanumeroista (vuosi ja viikko on ilmoitettu selvästi arvokilvessä ennen sarjanumeroa) on seuraavien NEUVOSTON DIREKTIIVIEN mukainen:

- Konedirektiivi **2006/42/EY**.
 - Akkukäyttöisiä robottiruohonleikkureita koskevat erityisvaatimukset **EN 50636-2-107: 2015**
 - Sähkömagneettiset kentät **EN 62233: 2008**.
- Direktiivi tiettyjen vaarallisten aineiden käytön rajoittamisesta **2011/65/EU**.
 - Seuraavaa standardi sovelletaan: **EN 50581:2012**
- Direktiivi ulkona käytettävien laitteiden melupäästöistä **2000/14/EY**. Katso melupäästöjä ja leikkuuleveyttä koskevia tietoja kohdasta *Tekniset tiedot sivulla 50*.

Husqvarna Automower® 435X AWD:
Ilmoitettu tarkastuslaitos 0404, SMP Svensk Maskinprovning AB, Box 7035, SE-750 07 Uppsala, Sweden, on julkaissut raportin vaatimustenmukaisuuden arvioinnista 8. toukokuuta 2000 ulkona käytettävien laitteiden melupäästöistä ympäristöön annetun neuvoston direktiivin 2000/14/EY liitteen VI mukaisesti.

- Radiolaitteita koskeva direktiivi **2014/53/EU**. Seuraavia standardeja on sovellettu:
 - **ETSI EN 303 447 V1.1.1**

Sähkömagneettinen yhteensopivuus:

- **ETSI EN 301 489-1 V2.2.0**

Husqvarna Automower® 435X AWD, jossa on **Automower® Connect**-moduuli, myös:

- **ETSI EN 301 489-19 V2.1.0**
- **ETSI EN 301 489-52 V3.1.1**
- **ETSI EN 301 908-2 V11.1.1**

Husqvarna Automower® 435X AWD, jossa on **Bluetooth®**, myös:

- **ETSI EN 300 328 V2.1.1**
- **ETSI EN 301 489-17 V3.1.1**



Huskvarna 2019-01-01

Lars Roos

Global R&D Director, Robotic category

(Husqvarna AB:n valtuuttama, teknisestä dokumentaatiosta vastaava edustaja)



Husqvarna®

AUTOMOWER® is a trademark owned by Husqvarna AB.
Copyright® 2019 HUSQVARNA. All rights reserved.

www.husqvarna.com

Alkuperäiset ohjeet

1140539-11



2019-04-15