



# Bruksanvisning HUSQVARNA AUTOMOWER® 435X AWD



SV, Svenska

Läs igenom bruksanvisningen noggrant och se till att du förstår instruktionerna innan du använder produkten.

---

## Innehåll

---

|      |  |    |
|------|--|----|
| 1    | Introduktion   |    |
| 1.1  | Support  | 3  |
| 1.2  | Produktbeskrivning   | 3  |
| 1.3  | Produktöversikt  | 4  |
| 1.4  | Symboler på produkten  | 5  |
| 1.5  | Symboler på batteriet  | 6  |
| 1.6  | Automower® Access  | 6  |
| 2    | Säkerhet   |    |
| 2.1  | Säkerhetsdefinitioner  | 10 |
| 2.2  | Allmänna säkerhetsanvisningar  | 10 |
| 2.3  | Säkerhetsinstruktioner för drift   | 12 |
| 3    | Installation   |    |
| 3.1  | Inledning – installation   | 15 |
| 3.2  | Innan produkten installeras  | 15 |
| 3.3  | Innan kablarna installeras   | 19 |
| 3.4  | Installation av produkten  | 20 |
| 3.5  | Lägga kabeln på plats med pinnar   | 21 |
| 3.6  | Gräva ned begränsningskabeln eller guidekabeln                           | 21 |
| 3.7  | Ändra begränsningskabelns eller guidekabelns placering                   | 21 |
| 3.8  | Förlänga begränsningskabeln eller guidekabeln                            | 22 |
| 3.9  | Installera hjulborstarna   | 22 |
| 3.10 | Efter installationen av produkten  | 23 |
| 3.11 | Automower® Connect   | 23 |
| 3.12 | Översikt över inställningarna i Automower® Access och Automower® Connect | 24 |
| 3.13 | Starta produkten för första gången                                       | 25 |
| 3.14 | Inställningar i Automower® Access  | 26 |
| 3.15 | Inställningar i Automower® Connect                                       | 26 |
| 4    | Drift  |    |
| 4.1  | Slå på produkten   | 30 |
| 4.2  | Driftlägen   | 30 |
| 4.3  | Stänga av produkten  | 31 |
| 4.4  | Stänga av produkten  | 31 |
| 4.5  | Ladda batteriet  | 31 |
| 5    | Underhåll  |    |
| 5.1  | Inledning – underhåll  | 32 |
| 5.2  | Rengör produkten   | 32 |
| 5.3  | Byt knivarna   | 33 |
| 5.4  | Byta ut de övre kåporna  | 34 |
| 5.5  | Batteri  | 36 |
| 5.6  | Vinterservice  | 37 |
| 6    | Felsökning   |    |
| 6.1  | Inledning – felsökning   | 38 |
| 6.2  | Felikoner på Automower® Access-displayen                                 | 38 |
| 6.3  | Felmeddelanden   | 40 |
| 6.4  | Informationsmeddelanden  | 44 |
| 6.5  | Kontrollampa i laddstationen   | 45 |
| 6.6  | Symptom  | 46 |
| 6.7  | Hitta avbrott på slingkabeln   | 47 |
| 7    | Transport, förvaring och kassering                                       |    |
| 7.1  | Transport  | 50 |
| 7.2  | Förvaring  | 50 |
| 7.3  | Kassering  | 50 |
| 8    | Tekniska data  |    |
| 8.1  | Tekniska data  | 52 |
| 9    | Garanti  |    |
| 9.1  | Garantivillkor   | 55 |
| 10   | EG-försäkran om överensstämmelse   |    |
| 10.1 | EG-försäkran om överensstämmelse   | 56 |

---

# 1 Introduktion

---

|                     |
|---------------------|
| <b>Serienummer:</b> |
|---------------------|

|                 |
|-----------------|
| <b>PIN-kod:</b> |
|-----------------|

Serienumret finns på produktens typskylt och på produktkartongen.

- Använd serienumret för att registrera din produkt på [www.husqvarna.com](http://www.husqvarna.com).

## 1.1 Support

Prata med en serviceverkstad om support för produkten Husqvarna.

## 1.2 Produktbeskrivning

---

**Notera:** Husqvarna uppdaterar regelbundet produkternas utseende och funktion. Se *Support på sida 3*.

---

Produkten är en robotgräsklippare. Produkten har ett batteri som strömkälla och klipper gräset automatiskt. Gräsupsamling är inte nödvändigt.

Användaren väljer driftinställningarna med styrhjulet. Displayen visar de valda och möjliga driftinställningarna och produktens driftläge.

Begränsningskabeln och guidekabeln styr produktens rörelse inom arbetsområdet.

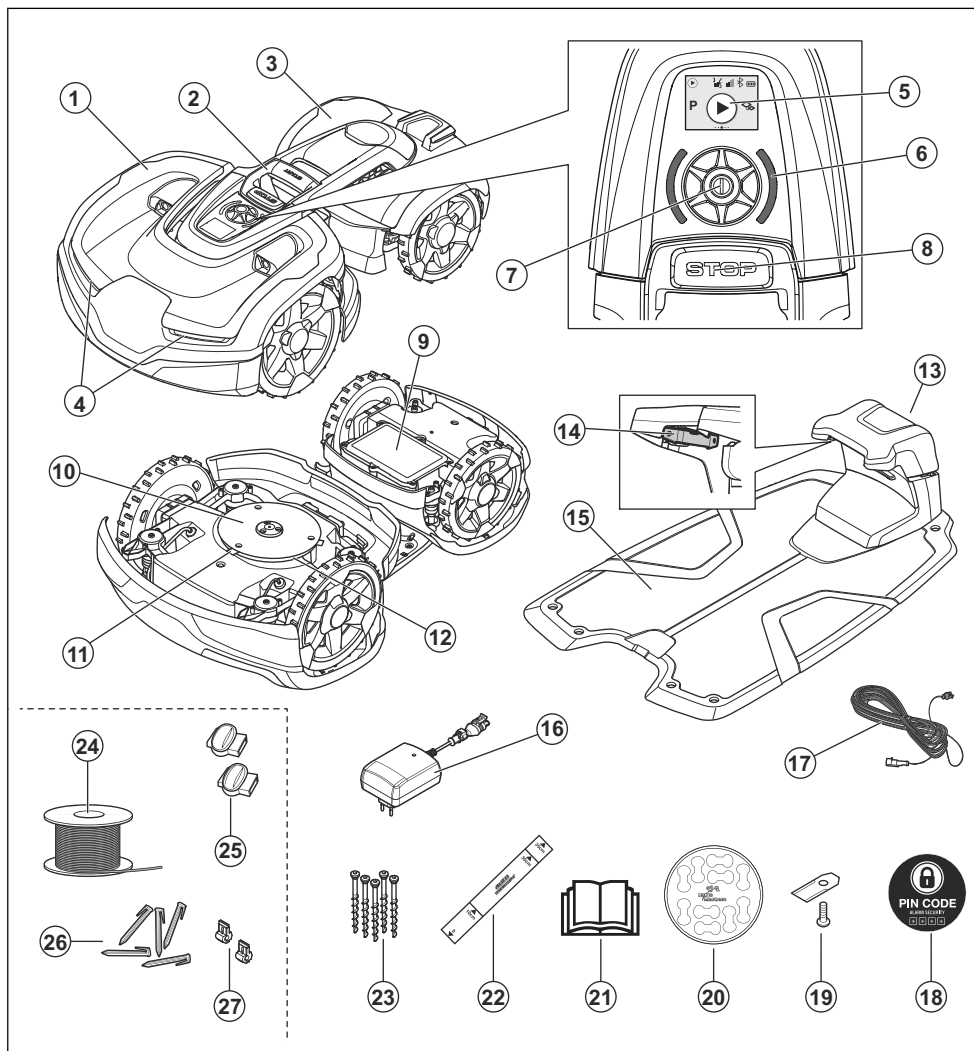
### 1.2.1 Automower® Access

Produktens användargränssnitt är Automower® Access. Det består av displayen, styrhjulet, indikatorlampan, **startknappen** och **stoppknappen**. Se *Automower® Access på sida 6*.

### 1.2.2 Automower® Connect

Automower® Connect är en mobil applikation som gör det möjligt att välja driftinställningar på distans. Se *Automower® Connect på sida 23*.

## 1.3 Produktöversikt



1. Främre övre kåpa
2. Lyfthandtag
3. Bakre övre kåpa
4. Strålkastare
5. Display
6. Indikatorlampa
7. Styrhjul
8. **Stopknapp**

9. **Startknapp**
10. Batterilucka
11. Hasplåt
12. Knivar
13. Knivdisk
14. Lysdiod för funktionskontroll av laddstation och begränsningsslinga
15. Kontaktbleck

16. Laddstation
17. Strömförsörjning (strömförsörjningen kan se olika ut beroende på marknad)
18. Lågspänningskabel
19. Larmdekal
20. Extra knivar
21. Kabelmarkörer
22. Bruksanvisning och Snabbguide
23. Mätsticka för hjälp vid installation av begränsningskabel (mätstickan bryts loss från kartongen)
24. Skruvar för festsättning av laddstation
25. Slingkabel för begränsnings slinga och guidekabel <sup>1</sup>
26. Skarvdon till slingkabel <sup>2</sup>
27. Pinnar<sup>3</sup>
28. Kontaktdon till slingkabel <sup>4</sup>

## 1.4 Symboler på produkten

Dessa symboler kan finnas på produkten. Studera dem noga.



**WARNING!** Läs bruksanvisningen innan du använder produkten.



**WARNING!** Applicera den inaktiverande enheten innan du arbetar på eller lyfter maskinen.

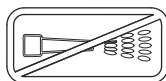
Produkten kan bara starta om rätt PIN-kod har angivits. Stäng av produkten innan du utför några kontroller och/eller underhåll.



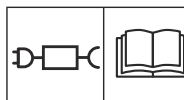
**WARNING!** Håll säkert avstånd från maskinen när den är i drift. Håll händer och fötter borta från de roterande knivarna.



**WARNING!** Åk inte på maskinen. Placera aldrig händer eller fötter nära eller under maskinen.



Använd aldrig högtryckstvätt, eller ens rinnande vatten, vid rengöring av produkten.



Använd en löstagbar strömförsörjningskälla enligt definitionen på etiketten bredvid symbolen.

**CE** Denna produkt överensstämmer med gällande EG-direktiv.



Bulleremissioner till omgivningen. Produktens emissioner anges i *Tekniska data på sida 52* samt på typskylten.

<sup>1</sup> Är en del av installationskitet som köps separat.

<sup>2</sup> Se anmärkning 1

<sup>3</sup> Se anmärkning 1

<sup>4</sup> Se anmärkning 1



Det är inte tillåtet att kassera produkten som vanligt hushållsavfall. Säkerställ att produkten återvinns i enlighet med lokala lagkrav.



Chassit innehåller komponenter som är känsliga för elektrostatisk urladdning (ESD). Chassit måste också återförslutas på ett fackmannamässigt sätt. Därför ska chassit endast öppnas av auktoriserad servicepersonal. En bruten försegling kan innebära att hela eller delar av garantin inte längre gäller.



Lågspänningskabeln får varken förkortas, förlängas eller skarvas.

Använd inte en trimmer i närheten av lågspänningskabeln. Var försiktig vid trimning av kanter där kabeln är placerad.

## 1.5 Symboler på batteriet



Läs igenom bruksanvisningen.

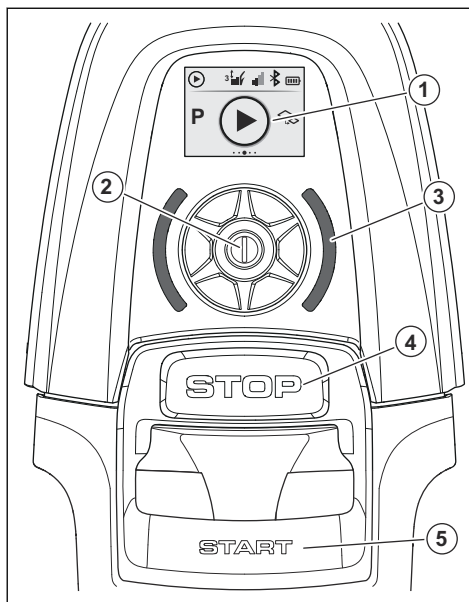


Kasta inte batteriet i öppen eld och utsätt inte batteriet för en värmekälla.



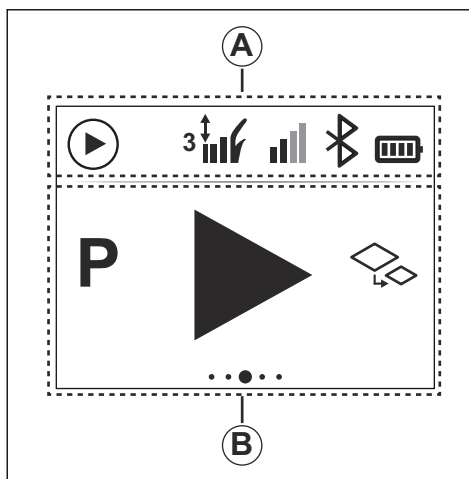
Sänk inte ner batteriet i vatten.

## 1.6 Automower® Access





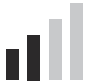


1. Display
2. Styrhjul
3. Indikatorlampa
4. **Stoppknapp**
5. **Startknapp**






### 1.6.1 Display



På displayen visas ikonerna för statusfältet och huvudmenyn. Om ett fel uppstår visas

felmeddelandeikoner. Se *Felikoner på Automower® Access-displayen på sida 38.*

| <b>A. Statusfält</b> |   |  |
|----------------------|---|--|
| Produktaktivitet     |  | Aktuell status för produktens aktivitet visas som antingen klippning eller parkerad.     |
| Klipphöjd            |  | Ikonen visar den aktuella klipphöjden.   |
| Mobilt nätverk       |  | Ikonen visar den aktuella mobilsignalstyrkan.  |
| Bluetooth®-status    |  | När Bluetooth®-anslutningen är aktiv visas den vänstra Bluetooth®-ikonen i statusfältet. |
| Batterinivå          |  | Ikonen visar aktuell batteristatus.  |

| <b>B. Huvudmenyikoner</b> |   |   |
|---------------------------|---|---|
| På/Av                     |    | När ikonen <i>På/Av</i> bekräftas på huvudmenyn stängs produkten av. Information om hur du slår på produkten finns i <i>Slå på produkten på sida 30.</i>  |
| Parkerad                  |   | På menyn <i>Parkerad</i> är det möjligt att låta produkten parkera i laddstationen. Se <i>Menystruktur på sida 8</i> för olika alternativ.  |
| Huvudyta                  |  | <i>Huvudyta</i> är det normala driftläget där produkten klipper och laddar automatiskt. Se <i>Menystruktur på sida 8</i> för olika alternativ.  |
| Byta                      |  | Om du väljer läget <i>Byta</i> måste produkten flyttas manuellt till och från ett intilliggande arbetsområde, se <i>Göra en byta på sida 18.</i> Se <i>Menystruktur på sida 8</i> för olika alternativ. |
| Inställningar             |  | På menyn <i>Inställningar</i> är det möjligt att justera klipphöjden och aktivera Bluetooth®-parkoppling.   |

## 1.6.2 Använda Automower® Access

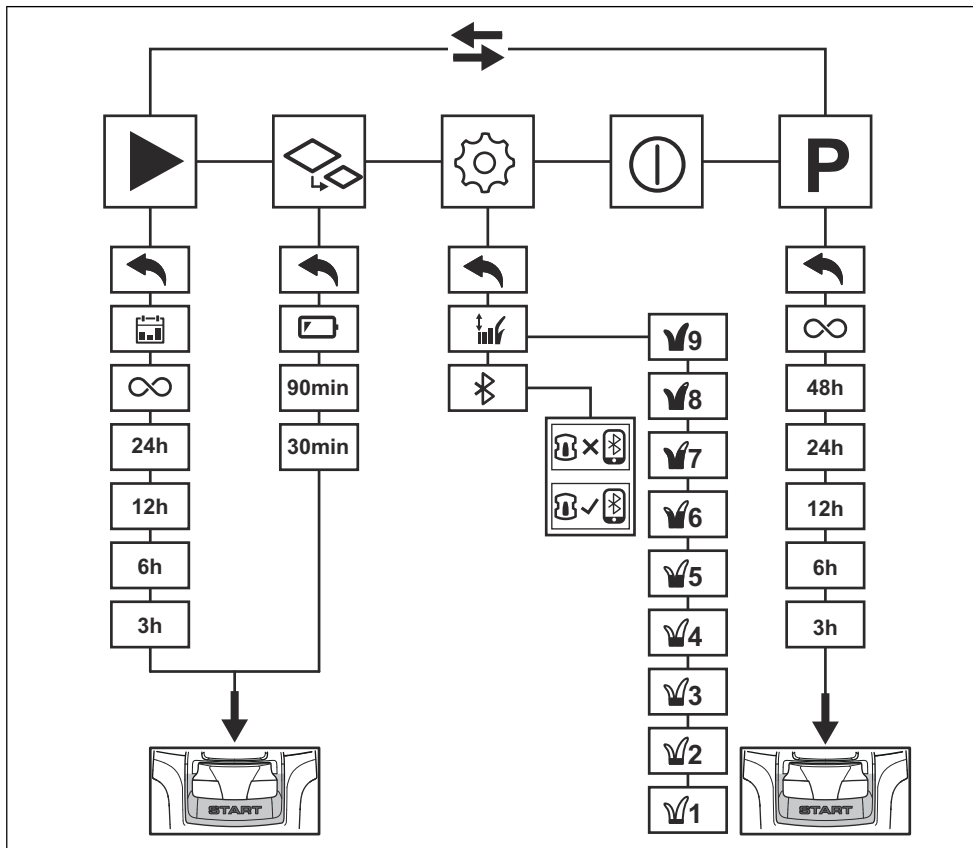
För information om vad som är vad, se *Automower® Access på sida 6*.

Om det är första gången du startar produkten, se *Starta produkten för första gången på sida 25*.








1. Tryck på styrhjulet för att starta displayen.  
Om produkten är avstängd, se *Slå på produkten på sida 30*.

2. Vrid styrhjulet medurs för att flytta åt höger eller nedåt i menyerna. Vrid styrhjulet moturs för att flytta åt vänster eller uppåt i menyerna.
3. Tryck på styrhjulet för att välja ett menyalternativ.

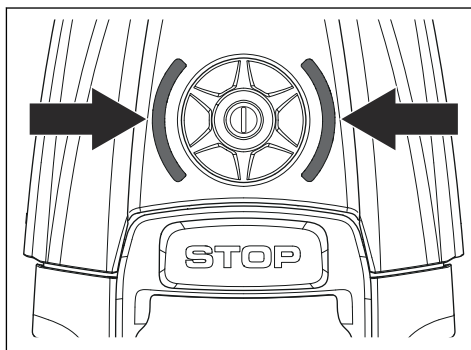
## 1.6.3 Menystruktur





| Ikonbeskrivning   |  |   |  |
|---|--|---|--|
|  | Använd de aktuella timerinställningarna i appen Automower® Connect |  | Aktivera Bluetooth®-parkopplingsläge.                              |
|  | Använd det valda läget tills ett nytt alternativ väljs.            |  | Parkoppling mellan produkten och den mobila enheten lyckades inte. |
|  | Använd det valda läget tills batteriet är tomt.                    |  | Parkoppling mellan produkten och den mobila enheten lyckades.      |
|  | Ändra klipphöjden.   |   |  |

#### 1.6.4 Indikatorlampa



| Lysdiödsindikering               | Status  |
|----------------------------------|---|
| Grön                             | I drift   |
| Blå                              | Parkerad  |
| Röd                              | Fel   |
| Gul                              | Pausad/stoppad                                      |
| Blinkar (gult)                   | PIN-kod behövs                                      |
| Pulserar (grönt/blått)           | Laddas  |
| Blinkar (grönt/blått)            | Bekräfta driftstart genom att trycka på styrhjulet. |
| Blinkar (grönt med låg frekvens) | Inaktiv (inaktiv).                                  |

---

## 2 Säkerhet

---

### 2.1 Säkerhetsdefinitioner

Varningar, försiktighetsåtgärder och anmärkningar används för att betona speciellt viktiga delar i bruksanvisningen.



**WARNING:** Används om det finns risk för skador eller dödsfall för föraren eller kringstående om anvisningarna i bruksanvisningen inte följs.



**OBSERVERA:** Används om det finns risk för skada på produkten, annat material eller det angränsande

området om anvisningarna i bruksanvisningen inte följs.

---

**Notera:** Används för att ge mer information som är nödvändig i en viss situation.

---

### 2.2 Allmänna säkerhetsanvisningar

För att underlätta, används följande system i bruksanvisningen:

- Text som är skriven med *kursiv* stil är den text som visas i produktens display, eller är en hänvisning till ett annat avsnitt i bruksanvisningen.
- Text som är skriven med **fetstil** gäller någon av knapparna på produkten.
- Text som är skriven med *VERSALER* och i *kursiv* stil hänför sig till produktens olika driftlägen.

## 2.2.1 VIKTIGT! LÄS NOGA FÖRE ANVÄNDNING. BEHÅLL FÖR FRAMTIDA BRUK

---

Användaren ansvarar för olyckor eller faror för andra människor eller egendom.

Apparaten är inte avsedd för användning av personer (inklusive barn) med olika funktionshinder eller bristande erfarenhet och kunskap (som skulle kunna ha en inverkan på säker hantering av produkten). De får endast använda apparaten under uppsikt eller om de får instruktioner om användning av apparaten av en person som ansvarar för deras säkerhet.

Den här apparaten kan användas av barn från 8 år och uppåt och personer med olika funktionshinder eller bristande erfarenhet och kunskap om de hålls under uppsikt eller får instruktioner om säker användning av apparaten och förstår de risker användandet medför. Lokala föreskrifter kan ange en åldersgräns för användning. Rengöring och underhåll får inte utföras av barn utan tillsyn.

Anslut aldrig strömförsörjningen till ett eluttag om sladden eller kontakten är skadad. Slitna eller skadade sladdar ökar risken för elektriska stötar.

Ladda endast batteriet i den medföljande laddstationen. Felaktig användning kan leda till elektriska stötar, överhettning eller läckage av frätande vätska från batteriet. I händelse av läckage av elektrolyt ska du skölja med vatten/neutraliseringsmedel. Uppsök läkare om det kommer i kontakt med ögonen.

Använd endast originalbatterier rekommenderade av tillverkaren. Produktsäkerhet kan inte garanteras med andra batterier än originalbatterier. Använd inte batterier som inte är laddningsbara.

Apparaten måste kopplas bort från elnätet när batteriet tas bort.

---



**WARNING:** Produkten kan vara farlig vid felaktig användning.



**WARNING:** Använd inte produkten när personer, speciellt barn eller djur, finns i arbetsområdet.

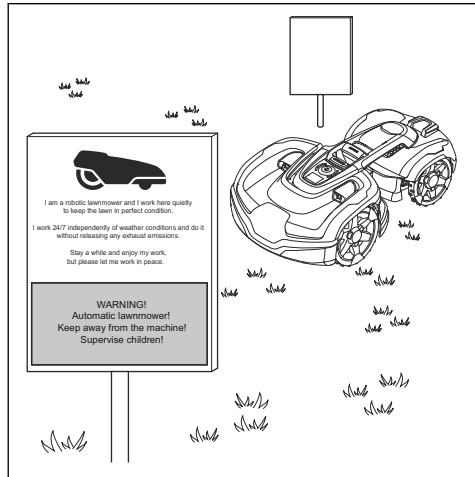


**WARNING:** Håll händer och fötter borta från de roterande knivarna. Placera aldrig händer eller fötter nära eller under produkten när motorn är igång.

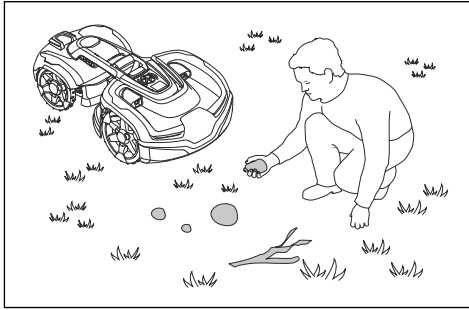
## 2.3 Säkerhetsinstruktioner för drift

### 2.3.1 Användning

- Produkten får bara användas med den utrustning som rekommenderas av tillverkaren. Alla andra typer av användning är felaktig. Tillverkarens anvisningar avseende drift och underhåll måste följas noggrant.
- Varningsskyltar ska sättas upp runt produktens arbetsområde om den används i offentliga miljöer. Skyltarna ska ha följande text: **Varning! Automatisk gräsklippare! Håll dig borta från maskinen! Ha uppsikt över barn!**



- Använd parkeringsfunktionen eller slå av produkten om andra personer, speciellt barn eller husdjur, finns i arbetsområdet. Programmera gärna produkten för användning under tider då det inte förekommer aktiviteter i området, t.ex. nattetid. Tänk på att vissa arter, t.ex. igelkottar, är aktiva på natten. De kan skadas av produkten. Se *Timer på sida 26*.
- Produkten får endast användas, underhållas och repareras av personer som känner till dess särskilda egenskaper och kan säkerhetsföreskrifterna. Läs igenom bruksanvisningen noggrant och se till att du förstår instruktionerna innan du använder produkten.
- Det är inte tillåtet att ändra originalutförandet på produkten. Alla ändringar sker på eget ansvar.
- Kontrollera att den gräsyta som ska klippas är fri från stenar, kvistar, verktyg, leksaker och andra föremål som kan skada knivarna. Föremål på gräsytan kan också medföra att produkten fastnar. Föremålet kan behöva tas bort innan produkten kan fortsätta klippa. Stäng alltid av produkten innan du rensar en blockering.



- Starta produkten enligt instruktionerna. När produkten slås på ska du se till att hålla händer och fötter borta från de roterande knivarna. Stick aldrig in händer eller fötter under produkten.
- Vidrör aldrig rörliga farliga delar, t.ex. knivdisken, innan den har stannat helt.
- Lyft aldrig upp produkten eller bär omkring den när den är påslagen.
- Produkten får aldrig tillåtas kollidera med personer eller andra levande varelser. Om en person eller annan levande varelse kommer i vägen för produkten ska den stoppas omedelbart. Se *Stänga av produkten på sida 31*.
- Placera inga föremål ovanpå produkten eller dess laddstation.
- Låt inte produkten arbeta om det finns någon defekt på klingskydd, knivdisk eller kaross. Den får inte heller arbeta om den har defekta knivar, skruvar, muttrar eller kablar. Anslut aldrig en skadad kabel, eller vidrör en skadad kabel innan den kopplas bort från strömförsörjningen.
- Använd inte produkten om inte **stoppknappen** fungerar.
- Slå alltid av produkten när den inte används. Produkten kan bara starta om rätt PIN-kod har angetts.
- Produkten får inte vara i drift om en sprinkler används. Använd timerfunktionen så att produkt och sprinkler aldrig är igång samtidigt. Se *Timer på sida 26*.
- Husqvarna garanterar ej full kompatibilitet mellan produkten och andra typer av trådlösa system såsom fjärrstyrningar, radiosändare, hörslingor, nedgrävda elektriska djurstängsel eller liknande.

- Det inbyggda larmet låter mycket högt. Var försiktig, särskilt om produkten hanteras inomhus.
- Metallföremål i marken (till exempel armerad betong eller mullvadsnät) kan orsaka driftstopp. Metallföremålen kan störa ut slingsignalen och därmed orsaka driftstopp.
- Drift- och förvaringstemperatur är 0–50 °C. Temperaturintervallet för laddning är 0–45 °C. För höga temperaturer kan orsaka skador på produkten.

### 2.3.2 Batterisäkerhet



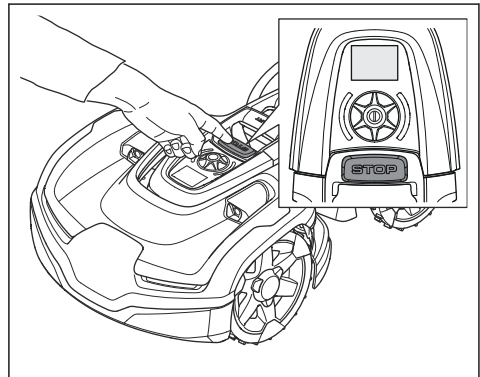
**VARNING:** Litiumjonbatterier kan explodera eller orsaka brand om de tas isär, kortsluts, utsätts för vatten, eld eller höga temperaturer. Hantera försiktigt – ta inte isär eller öppna batteriet eller utsätt för någon typ av elektriskt/mechaniskt missbruk. Undvik förvaring i direkt solljus.

För mer information om batteriet, se *Batteri på sida 36*

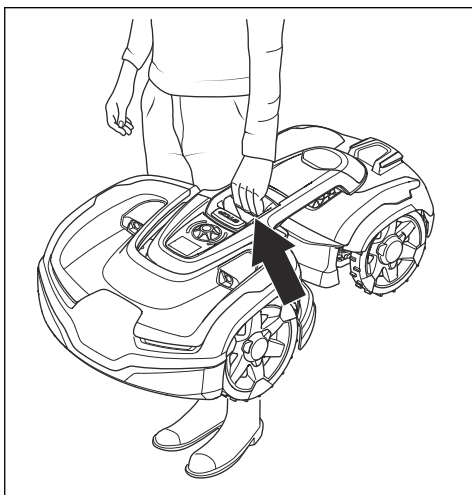
### 2.3.3 Hur man lyfter och flyttar produkten

För en säker förflyttning från eller inom arbetsområdet:

1. Tryck på **stoppknappen** för att stoppa produkten.



2. Tryck på styrhjulet i tre sekunder för att stänga av produkten.
3. Kontrollera att indikatorlampan inte lyser.
4. Bär produkten i lyfthandtaget enligt bilden.



**OBSERVERA:** Lyft inte produkten när den står parkerad i laddstationen. Det kan skada laddstationen och/eller produkten. Tryck på **stoppknappen** och dra ut produkten ur laddstationen innan du lyfter den.

### 2.3.4 underhåll



**WARNING:** Produkten måste vara avstängd innan den vänds upp och ned.

Produkten måste vara avstängd vid allt arbete på klipparens chassi, såsom vid rengöring eller byte av knivar.



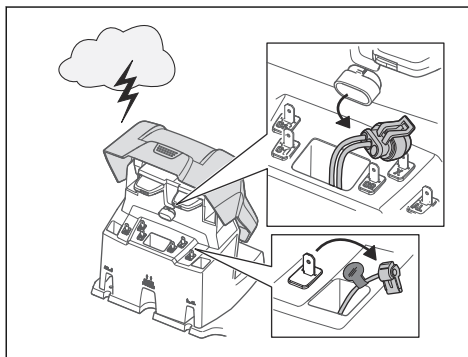
**OBSERVERA:** Använd aldrig högtryckstvätt, eller ens rinnande vatten, vid rengöring av produkten. Använd heller aldrig lösningsmedel vid rengöring.



**OBSERVERA:** Använd stickproppen för att koppla från laddstationen före underhåll eller rengöring av laddstationen eller slingkabeln.

Kontrollera produkten varje vecka och byt eventuellt skadade eller slitna delar. Se *Inledning – underhåll på sida 32*.

### 2.3.5 Vid åskväder



För att minska risken för skador på de elektriska komponenterna i produkten och laddstationen ska alla anslutningar till laddstationen (strömförsörjning, begränsningskabel och guidekabel) kopplas ur när det föreligger risk för åskväder.

1. Märk kablarna så att återanslutningen förenklas. Laddstationens anslutningar är märkta med AR, AL och G1. Vissa modeller har ytterligare guidekablar (G2, G3).
2. Koppla bort alla anslutna ledningar och strömförsörjningsenheten.
3. När inte risk för åska längre föreligger, anslut alla kablar och strömförsörjningsenheten. Det är viktigt att varje kabel ansluts till rätt position.

## 3 Installation

### 3.1 Inledning – installation



**VARNING:** Läs och förstå säkerhetskapitlet innan du installerar produkten.



**OBSERVERA:** Använd endast originaldelar och originalinstallationsmaterial.

**Notera:** Se [www.husqvarna.com](http://www.husqvarna.com) för mer information om installation.

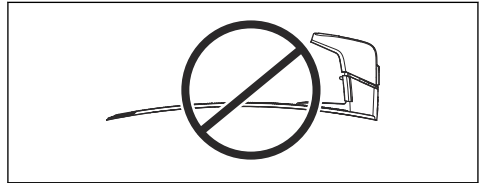
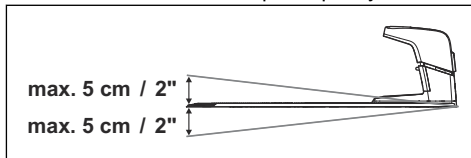
### 3.2 Innan produkten installeras

- Gör en skiss av arbetsområdet och inkludera alla hinder.
- Markera på skissen var du ska placera laddstationen, begränsningskabeln och guidekabeln.
- Markera på skissen var guidekabeln ansluts till begränsningskabeln. Se *Installera guidekabeln på sida 21*.
- Jämna ut gropar i gräsmattan.

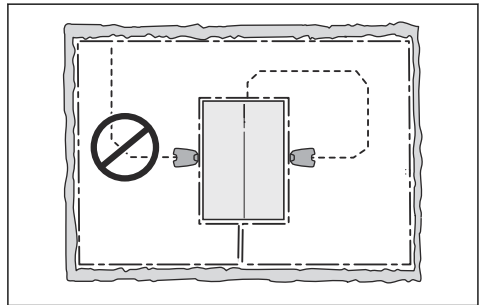
**Notera:** Gropar med vatten i gräsmattan kan orsaka skador på produkten.

#### 3.2.1 Undersöka var laddstationen kan placeras

- Det måste finnas minst 3 m fri yta framför laddstationen.
- Lämna minst 1.5 m fri yta till höger och vänster om laddstationens mitt.
- Placera laddstationen nära ett eluttag utomhus.
- Placera laddstationen på en plan yta.



- Placera laddstationen i den största öppna delen av arbetsområdet.
- Placera laddstationen i ett område utan bevattningsystem.
- Placera laddstationen i ett område med skydd från solen.
- Om laddstationen är installerad på en ö ska du se till att ansluta guidekabeln till ön. Se *Göra en ö på sida 17*.



#### 3.2.2 Undersöka var strömförsörjningen kan placeras

- Placera strömförsörjningen i ett område med tak och skydd från sol och regn.
- Placera strömförsörjningen i ett område med bra luftflöde.
- Använd en jordfelsbrytare när du ansluter strömförsörjningen till eluttaget.



**VARNING:** Modifiera inte strömförsörjningen. Klipp inte av eller förläng lågspänningskabeln. Det finns risk för elektriska stötar.

Lågspänningskablar av olika längder finns som tillbehör.



**OBSERVERA:** Se till att knivarna på produkten inte klipper av lågspänningskabeln.



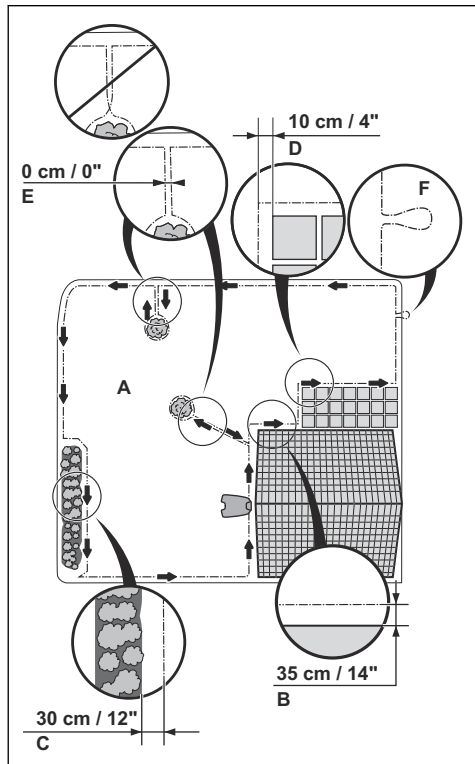
**OBSERVERA:** Lägg inte lågspänningskabeln i en spole eller under laddplattan. Spolen stör signalen från laddstationen.



### 3.2.3 Undersöka var begränsningskabeln kan placeras



**OBSERVERA:** Om arbetsområdet gränsar mot vattensamlingar, branter eller allmän väg måste begränsningskabeln ha en skyddsvägg. Väggens måste vara minst 15 cm hög.



- Lägg begränsningskabeln runt hela arbetsområdet (A). Anpassa avståndet mellan begränsningskabeln och olika hinder.
- Lägg begränsningskabeln 35 cm (B) från ett hinder som är mer än 5 cm högt.
- Lägg begränsningskabeln 30 cm (C) från ett hinder som är 1-5 cm högt.
- Lägg begränsningskabeln 10 cm (D) från ett hinder som är mindre än 1 cm.
- Om du har en plattgång som ligger i nivå med gräsmattan ska du lägga begränsningskabeln nedanför plattorna.

**Notera:** Om plattorna är minst 30 cm breda ska du använda fabriksinställningen för funktionen *Köra över slinga* för att klippa all gräs intill plattorna.



**OBSERVERA:** Låt inte produkten köra på grus.



- Om du gör en ö ska du lägga begränsningskabeln som går till och från ön nära tillsammans (E). Lägg kablarna i samma pinne.
- Gör en ögla (F) där guidekabeln ska anslutas till begränsningskabeln.

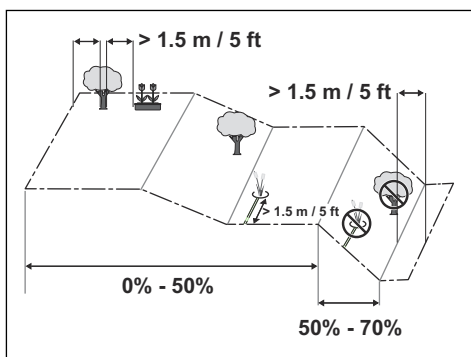


**OBSERVERA:** Undvik tvära böjar när du installerar begränsningskabeln.



**OBSERVERA:** För noggrann drift utan ljud ska du isolera alla hinder, som träd, rötter och stenar.

### 3.2.3.1 Lägga begränsningskabeln i en sluttning



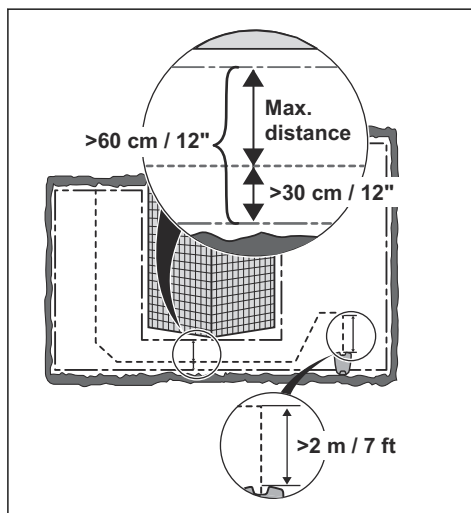
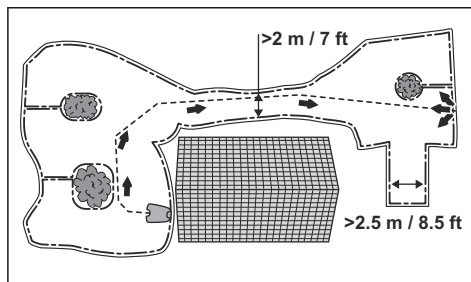
- För sluttningar med en lutning på upp till 50% i arbetsområdet fungerar produkten normalt. Håll ett avstånd på 1.5 m / 5 ft mellan begränsningskabeln och hinder, eller mellan hinder.
- För sluttningar med en lutning på 50-70% ska du kontrollera att det inte finns några hinder i sluttningen. Det måste vara ett avstånd på 1.5 m / 5 ft från foten av backen till begränsningskabeln.
- För sluttningar intill en allmän väg ska du sätta upp ett stängsel eller en skyddsvägg längs den yttre kanten av sluttningen.

### 3.2.3.2 Passager

En passage är en sektion med begränsningskabel på var sida och som förbinder två arbetsområden. Passagen ska vara minst 60 cm bred.

**Notera:** Om en passage är mindre än 2 m bred ska du installera en guidekabel genom passagen.

En återvändsgränd måste vara minst 2.5 m bred.

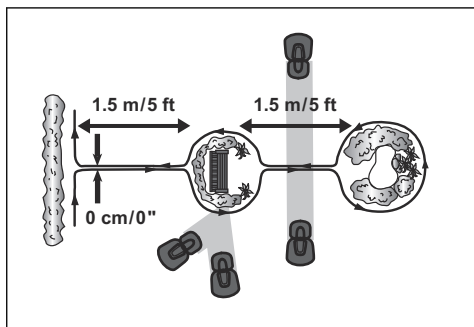


**Notera:** Var noga med att skapa så mycket fri yta som möjligt till vänster om guidekabeln, sett vänd mot laddstationen. Minsta avstånd mellan guidekabeln och begränsningskabeln är 30 cm.

### 3.2.3.3 Göra en ö

- Lägg begränsningskabeln till och runt hindret för att göra en ö.
- Sätt ihop de två delarna av begränsningskabeln som går till och från hindret.
- Sätt de två delarna av begränsningskabeln i samma pinne.

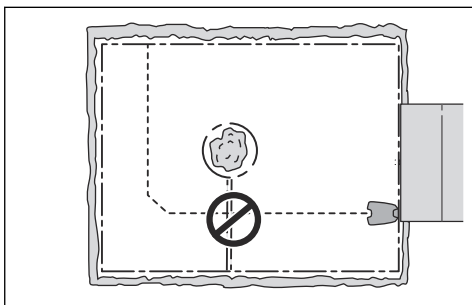
- Se till att det finns ett tomt utrymme på minst 1.5 m / 5 ft framför ett hinder.



**OBSERVERA:** Lägg inte en del av begränsningskabeln över den andra. Begränsningskabelns delar måste vara parallella.



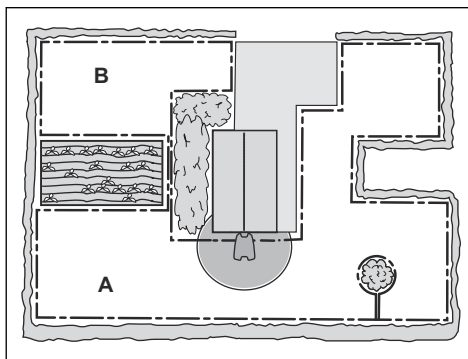
**OBSERVERA:** Lägg inte guidekabeln över begränsningskabeln, till exempel en begränsningskabel som går till en ö.



### 3.2.3.4 Göra en biyta

Gör en biyta om arbetsområdet har två områden som inte är anslutna med en passage.

- Lägg begränsningskabeln runt biytan (B) för att göra en ö. Arbetsområdet med laddstationen är huvudytan (A). Se *Huvudyta på sida 30*.

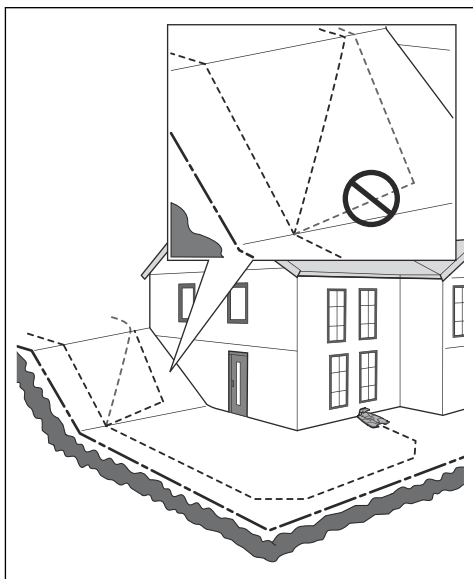


**Notera:** När produkten klipper gräs i biytan måste läget *Biyta* väljas. Se *Biyta på sida 30*.

### 3.2.4 Undersöka var guidekabeln kan placeras

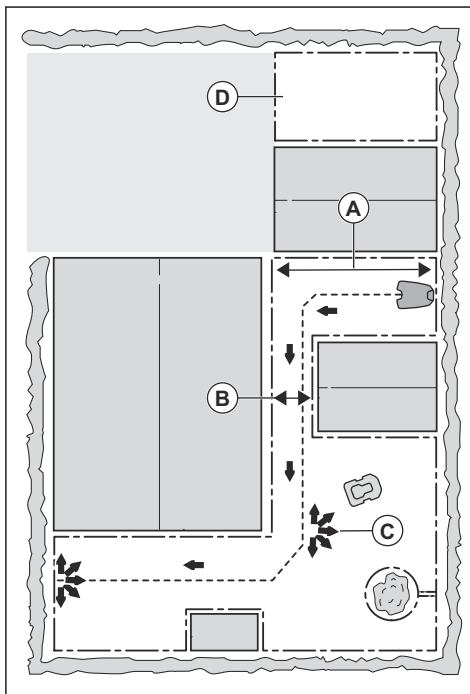
Beroende på produktmodell kan produkten ha upp till tre guidekablar. Använd samma tillvägagångssätt för alla guidekablar.

- Lägg guidekabeln i en linje minst 2 m framför laddstationen.
- Var noga med att skapa så mycket fri yta som möjligt till vänster om guidekabeln, sett vänd mot laddstationen.
- Lägg guidekabeln minst 30 cm från begränsningskabeln.
- Undvik tvära böjar när du installerar guidekabeln.
- Om arbetsområdet har en backe bör du placera guidekabeln i en rak linje från foten av backen till backens krön. Om det inte är möjligt att åstadkomma en rak linje ska du placera guidekabeln diagonalt över backen.



**OBSERVERA:** Placera inte guidekabeln parallellt med backen, som bilden visar. Detta kan öka slitaget på gräset.

### 3.2.5 Exempel på arbetsområden



- Om laddstationen placeras i ett litet område (A) ska du se till att avståndet till begränsningskabeln är minst 3 m.
- Om arbetsområdet har en passage (B) ska du se till att avståndet till begränsningskabeln är minst 2 m. Om passagen är mindre än 2 m ska du installera en guidekabel genom passagen. Minsta passage mellan begränsningskabeln är 60 cm.
- Om arbetsområdet har områden som är sammankopplade av små passager (C) kan du ändra inställningarna för Yttäckning. Se *Yttäckning på sida 27*.
- Om arbetsområdet innehåller en biyta (D), se *Göra en biyta på sida 18*. Ställ produkten på bytan och välj läget *Byta*, se *Byta på sida 30*.

### 3.3 Innan kablarna installeras

Du kan välja att fästa kablarna med pinnar eller att gräva ned dem. Du kan använda båda metoderna i samma arbetsområde.

- Gräv ned begränsningskabeln eller guidekabeln om du tänker använda en vertikalskärare i arbetsområdet. Om inte kan du fästa begränsningskabeln eller guidekabeln med pinnar.
- Klipp gräset innan du installerar produkten. Se till att gräset är högst 10 cm.

**Notera:** De första veckorna efter installationen kan den upplevda ljudnivån vid gräsklippning vara högre än väntat. När produkten har klippt gräset ett tag är den upplevda ljudnivån mycket lägre.

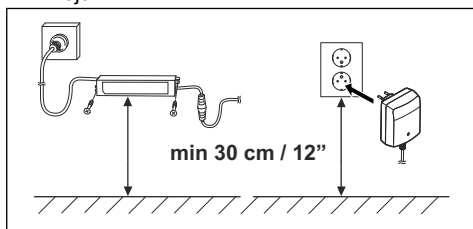
## 3.4 Installation av produkten

### 3.4.1 Installera laddstationen



**VARNING:** Följ nationella föreskrifter om elsäkerhet.

1. Läs och förstå anvisningarna om laddstationen. Se *Undersöka var laddstationen kan placeras på sida 15*.
2. Placera laddstationen i det valda området.
3. Anslut lågspänningskabeln till laddstationen.
4. Placera strömförsörjningen på minst 30 cm höjd.



**VARNING:** Placera inte strömförsörjningen på en sådan höjd att den riskerar att hamna i vatten. Placera inte strömförsörjningen på marken.



**VARNING:** Kapsla inte in strömförsörjningen. Kondenserat vatten kan skada strömförsörjningen och ökar risken för elektrisk stöt.

5. Anslut strömförsörjningens kabel till ett 100–240 V eluttag utomhus.



**VARNING:** Gäller för USA/ Kanada. Om strömförsörjningen installeras utomhus: Risk för elektrisk stöt. Installera endast till ett täckt Klass A GFCI-uttag (RCD) som har ett hölje som är väderbeständigt med tillbehörets tändhatt isatt eller borttaget.

6. Fäst lågspänningskabeln i marken med pinnar eller gräv ned kabeln. Se *Lägga kabeln på plats med pinnar på sida 21* eller *Gräva ned begränsningskabeln eller guidekabeln på sida 21*.
7. Anslut kablarna till laddstationen. Se *Installera begränsningskabeln på sida 20* och *Installera guidekabeln på sida 21*.
8. Fäst laddstationen vid marken med hjälp av de medföljande skruvarna.



**OBSERVERA:** Gör inte nya hål i laddplattan.



**OBSERVERA:** Sätt inte fötterna på laddstationen.

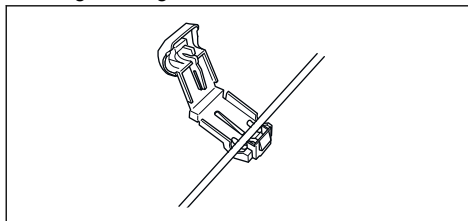
### 3.4.2 Installera begränsningskabeln

1. Lägg begränsningskabel runt hela arbetsområdet. Starta och avsluta installationen bakom laddstationen.



**OBSERVERA:** Placera inte oönskad kabel i en spole. Spolen stör produkten.

2. Öppna kontaktdonet och lägg begränsningskabeln i kontaktdonet.

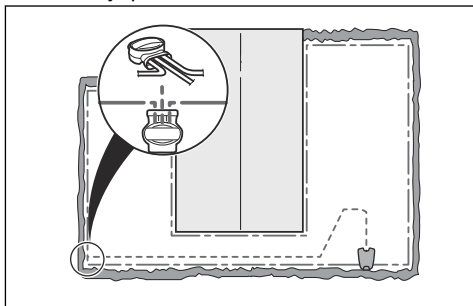


3. Stäng kontaktdonet med en tång.

4. Kapa begränsningskabeln 1-2 cm ovanför respektive kontaktdon.
5. Placera den högra änden av begränsningskabeln i kanalen med markeringen "AR".
6. Placera den vänstra änden av begränsningskabeln i kanalen med markeringen "AL".
7. Tryck på det högra kontaktdonet på metallstiftet med märkningen "AR".
8. Tryck på det vänstra kontaktdonet på metallstiftet med märkningen "AL".
9. Placera kabelmarkeringen till vänster och begränsningskabeln till höger.

### 3.4.3 Installera guidekabeln

1. Öppna kontaktdonet och lägg kablarna i kontaktdonet.
2. Stäng kontaktdonet med en tång.
3. Kapa guidekablarna 1-2 cm ovanför respektive kontaktdon.
4. Lägg guidekablarna centralt under laddstationens platta och tryck dem genom öppningen i laddstationens torn.
5. Tryck in kontakten på metallstiften med märket "G1" (om tillämpligt, även för G2 och G3).
6. Sätt kabelmarkeringen på guidekablarna.
7. Lägg änden av guidekablarna vid öglan på begränsningskabeln.
8. Kapa begränsningskabeln med en avbitartång.
9. Anslut guidekablarna till begränsningskabeln med hjälp av ett skarvdon.



- a) Sätt de båda ändarna av begränsningskabeln och änden av guidekablarna i skarvdonet.

**Notera:** Se till att du kan se guidekablarnas ändar genom skarvdonets transparenta del.

- b) Tryck på knappen på skarvdonet med en justeringstång.



**OBSERVERA:** Tvinnade kablar, eller en skruvplint isolerad med isoleringstejp, är inte en fullgod skarv. Markfukten gör att kabeln oxiderar och efter en tid leder det till avbrott.

10. Fäst guidekablarna i marken med pinnar eller gräv ned guidekablarna i marken. Se *Lägga kabeln på plats med pinnar på sida 21* eller *Gräva ned begränsningskabeln eller guidekabeln på sida 21*.

### 3.5 Lägga kabeln på plats med pinnar

- Lägg begränsningskabeln och guidekabeln på marken.
- Placera pinnarna högst 75 cm från varandra.
- Fäst pinnarna vid marken med en hammare eller en plastklubba.



**OBSERVERA:** Se till att pinnarna håller begränsningskabeln och guidekabeln mot marken.

**Notera:** Kabeln blir övervuxen med gräs och syns inte efter några veckor.

### 3.6 Gräva ned begränsningskabeln eller guidekabeln

- Skär en skära i marken med en kantskärare eller en rak spade.
- Lägg begränsningskabeln eller guidekabeln 1-20 cm ned i marken.

### 3.7 Ändra begränsningskabelns eller guidekabelns placering

1. Om begränsningskabeln eller guidekabeln har fästs med pinnar ska du ta upp pinnarna från marken.

2. Ta försiktigt bort begränsningskabeln eller guidekabeln från marken.
3. Justera begränsningskabeln eller guidekabeln till en ny position.
4. Lägg begränsningskabeln eller guidekabeln på plats. Se *Lägga kabeln på plats med pinnar på sida 21* eller *Gräva ned begränsningskabeln eller guidekabeln på sida 21*.

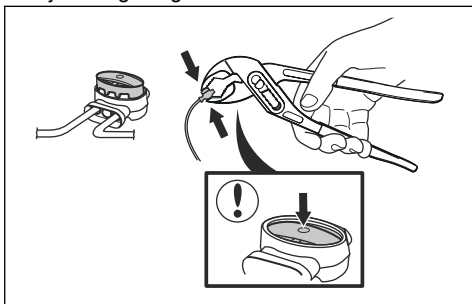
### 3.8 Förlänga begränsningskabeln eller guidekabeln

**Notera:** Förläng begränsningskabeln eller guidekabeln om den är för kort för arbetsområdet. Använd originaldelar, till exempel skarvdon.

1. Kapa begränsningskabeln eller guidekabeln med en avbitartång där du vill installera en förlängning.
2. Lägg till kabel där det är nödvändigt för att installera en förlängning.
3. Lägg begränsningskabeln eller guidekabeln på plats.
4. Lägg kabeländarna i ett skarvdon.

**Notera:** Se till att du kan se begränsningskabelns eller guidekabelns ändrar genom skarvdonets transparenta del.

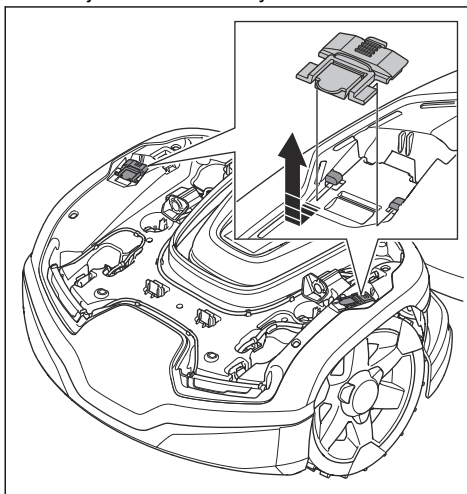
5. Tryck på knappen på skarvdonet med en justeringstång.



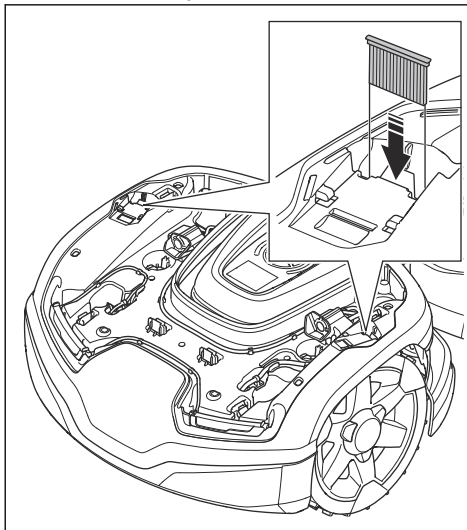
### 3.9 Installera hjulborstarna

Hjulborstarna är ett tillbehör till Automower® 435X AWD. Kontakta din lokala Husqvarna-representant.

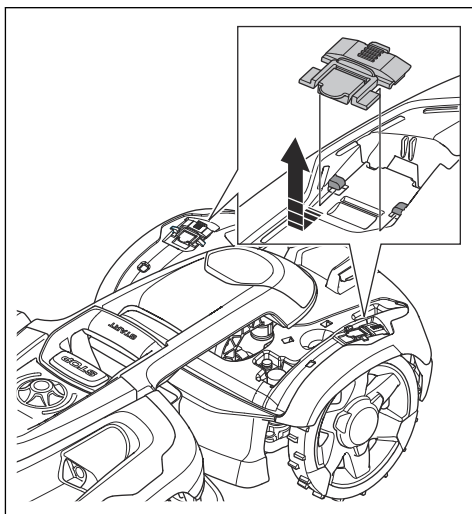
1. Ta bort den främre övre kåpan. Se *Ta bort den främre övre kåpan på sida 34*.
2. Ta bort den bakre övre kåpan. Se *Ta bort den bakre övre kåpan på sida 35*.
3. Ta bort de främre hjulborstkåporna på produkten. Lyft den främre delen av kåpan till hjulborstarna och tryck den framåt.



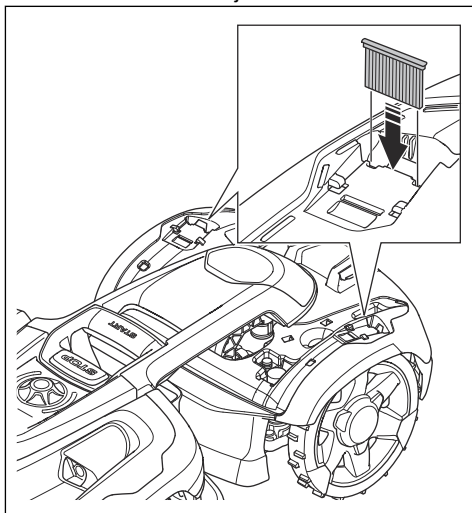
4. Montera framhjulborstarna.



5. Ta bort de bakre hjulborstkåporna på produkten. Lyft den främre delen av kåpan till hjulborstarna och tryck den framåt.



6. Montera de bakre hjulborstarna.



7. Montera kåporna till hjulborstarna.
8. Montera den främre övre kåpan. Se *Installera den främre övre kåpan på sida 34.*
9. Montera den bakre övre kåpan. Se *Installera den bakre övre kåpan på sida 36.*

## 3.10 Efter installationen av produkten

### 3.10.1 Kontrollera laddstationen visuellt

1. Se till att indikatorlampan på laddstationen lyser grönt.
2. Om indikatorlampan inte lyser grönt ska du kontrollera installationen. Se *Kontrollampa i laddstationen på sida 45* och *Installera laddstationen på sida 20.*

### 3.11 Automower® Connect

Produkten har Automower® Connect inkluderad från fabriken.

Appen kan användas med två olika typer av anslutning: Mobiltäckning med lång räckvidd och Bluetooth®-anslutning med kort räckvidd.

Produkten kan ansluta till mobila enheter som har Automower® Connect-appen installerad.

Automower® Connect är en kostnadsfri app för mobila enheter. Automower® Connect-appen utökar funktionerna för Husqvarna-produkten. Du kan:

- Se status för produkten.
- Ändra inställningar för produkten.
- Få mer produktinformation.
- Få en varning om produkten rör sig från arbetsområdet.

---

**Notera:** Vissa länder stöder inte Automower® Connect på grund av regionspecifika mobiltelefonisystem.

---

### 3.11.1 Installera Automower® Connect

1. Hämta Automower® Connect-appen på din mobila enhet.
2. Utför registreringen i Automower® Connect-appen.
3. Logga in i ditt Husqvarna-konto i Automower® Connect-appen.

### 3.11.2 Parkoppla Automower® Connect och produkten

1. Utför steg 1–6 i *Starta produkten för första gången på sida 25.*
2. Följ anvisningarna i Automower® Connect-appen.

### 3.12 Översikt över inställningarna i Automower® Access och Automower® Connect

Den här tabellen visar vilka funktioner som finns i Automower® Access och Automower® Connect.

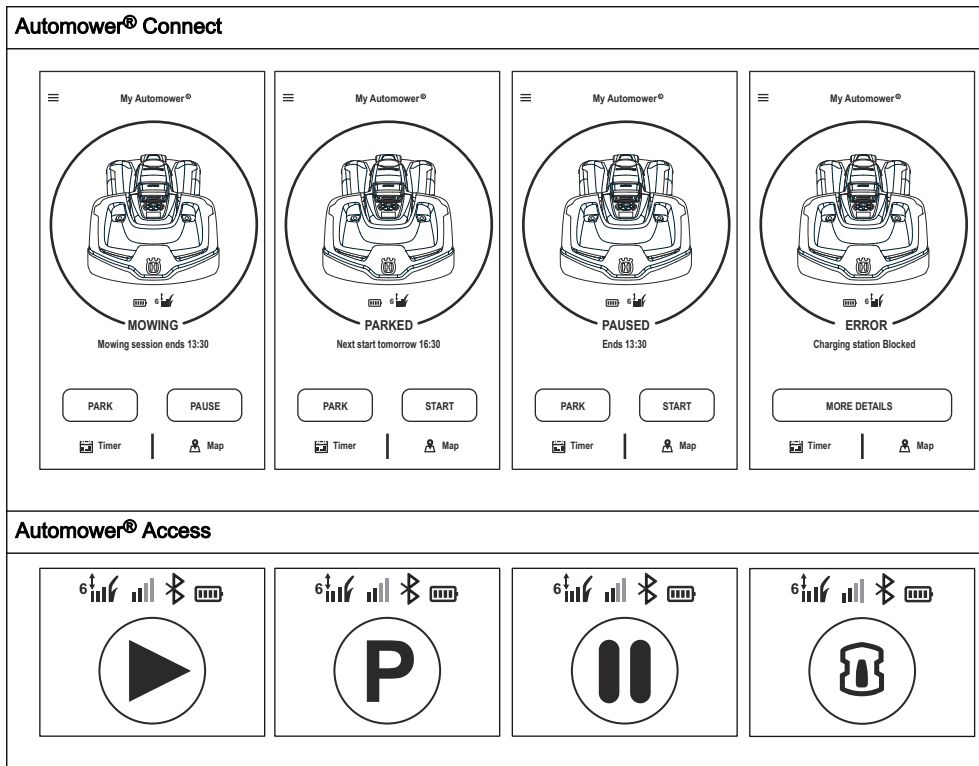
**Notera:** N/A i tabellen innebär att funktionen inte är tillgänglig för gränssnittet.

| Funktion                  | Automower® Access | Automower® Connect |
|---------------------------|-------------------|--------------------|
| <b>Kontroll</b>           |                   |                    |
| Driftläge                 | Ange och visa     | Ange och visa      |
| <b>Statusvy</b>           |                   |                    |
| Gräsklipparens aktivitet  | Visa              | Visa               |
| Batteristatus             | Visa              | Visa               |
| Automower® Connect-status | Visa              | Visa               |
| <b>Meddelanden</b>        |                   |                    |
| Varningsmeddelanden       | N/A               | Detaljerad vy      |
| Felmeddelanden            | Felikoner         | Detaljerad vy      |
| <b>Inställningar</b>      |                   |                    |
| Timer                     | N/A               | Ange och visa      |
| Klipphöjd                 | Ange och visa     | Ange och visa      |
| Installation              | N/A               | Ange och visa      |
| Drift                     | N/A               | Ange och visa      |
| Tillbehör                 | N/A               | Ange och visa      |
| Säkerhet                  | N/A               | Ange och visa      |
| Tid och datum             | N/A               | Ange och visa      |



### 3.12.1 Översikt över användargränssnittet

Översikten över användargränssnittet nedan visar exempel på Automower® Connect och motsvarande visning i Automower® Access.



### 3.13 Starta produkten för första gången

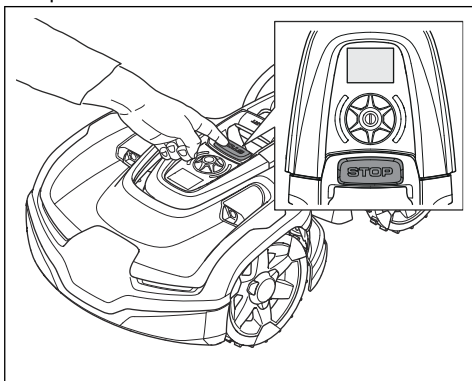
När du startar produkten för första gången finns det några grundläggande inställningar som du måste göra innan du kan börja använda produkten.

1. Tryck på styrhjulet i tre sekunder för att slå på produkten.
2. Ange PIN-koden från fabriken.
3. Parkoppla produkten med Automower® Connect.
  - a) Om du vill parkoppla produkten med Automower® Connect, följer du steg 4–9.
  - b) Om du inte vill parkoppla produkten med Automower® Connect, trycker du på pilikonen för att fortsätta till menyn.
4. Logga in på ditt Husqvarna-konto i Automower® Connect-appen.
5. Starta Bluetooth® på din mobila enhet.
6. Välj *Mina gräsklippare* i Automower® Connect-appen och välj sedan plustecknet (+).
7. Välj modell. Automower® Connect-appen söker efter tillgängliga produkter i närheten (Bluetooth®).
8. Välj produkten.
9. Följ anvisningarna i Automower® Connect-appen.

## 3.14 Inställningar i Automower® Access

### 3.14.1 Justera klipphöjden med Automower® Access

1. Tryck på **stoppknappen** för att stoppa produkten.



2. Använd styrhjulet för att gå till *Inställningar*.
3. Använd styrhjulet för att gå till ikonen för klipphöjd.
4. Vrid styrhjulet för att ändra klipphöjden.
5. Tryck på styrhjulet för att välja klipphöjden.

## 3.15 Inställningar i Automower® Connect



Produkten har fabriksinställningar men inställningarna kan anpassas till varje arbetsområde.

### 3.15.1 Timer



I *Timer* kan du ändra produktens timerinställningar. För att ändra inställningarna följer du anvisningarna i Automower® Connect-appen.

Timerfunktionen styr vilka tider produkten ska vara i drift respektive inte i drift. När produkten inte är i drift är den parkerad i laddstationen. Driftstimmar och -dagar visas i en översikt i Automower® Connect-appen.

Standardinställningen för timern tillåter produkten att arbeta dygnet runt, alla veckans dagar. Det är normalt en lämplig inställning för arbetsområden motsvarande maximal kapacitet. Om arbetsområdet är mindre än den maximala

kapaciteten bör timern användas för att minimera slitage på gräs och produkt.

Se *Beräkna timerinställningen på sida 26* för att beräkna timerinställningen.

### 3.15.1.1 Beräkna timerinställningen

1. Beräkna gräsmattans mått i m<sup>2</sup>.
2. Dela gräsmattans m<sup>2</sup> med den ungefärliga driftskapaciteten. Se tabellen nedan.
3. Resultatet är lika med det antal timmar som produkten måste vara i drift varje dag.

**Notera:** Driftskapaciteten är ungefärlig och beräknas efter en plan och öppen arbetsyta. Om arbetsområdet har många sluttningar eller hinder måste du öka timerinställningarna.

| Modell              | Ungefärlig driftskapacitet, m <sup>2</sup> /tim |
|---------------------|---|
| Automower® 435X AWD | 146/175   |

Exempel: En gräsmatta på 500 m<sup>2</sup> som klipps med en Automower® 435X AWD.

$$500 \text{ m}^2 / 146 \approx 3.5 \text{ tim.}$$

$$600 \text{ yd}^2 / 175 \approx 3.5 \text{ tim.}$$

| Dagar/vecka | tim/dag | Timerinställningar              |
|-------------|---------|---------------------------------|
| 7           | 3.5     | 10:00 - 13:30 / 10 am - 1.30 pm |

### 3.15.2 Klipphöjd



I *Klipphöjd* kan du ändra klipphöjdsinställningar för produkten. För att ändra inställningarna följer du anvisningarna i Automower® Connect-appen.

Det finns två sätt att justera klipphöjden:

- Med styrhjulet på produkten. Se *Justera klipphöjden med Automower® Access på sida 26*.
- Med Automower® Connect-appen. Öppna Automower® Connect-appen på din mobila enhet. Gå till *Inställningar > Klipphöjd* och följ anvisningarna i appen.

Klipphöjden kan varieras från MIN (3 cm) till MAX (7 cm).



**OBSERVERA:** De första veckorna efter en ny installation ska klipphöjden vara inställd på MAX för att undvika skador på slingkabeln. Därefter kan klipphöjden sänkas stegvis varje vecka tills önskad klipphöjd har nåtts.

### 3.15.3 Drift



I *Drift* kan du ändra produktens driftinställningar. För att ändra inställningarna följer du anvisningarna i Automower® Connect-appen.

#### 3.15.3.1 ECO-drift

*ECO-drift* stänger av signalen i begränsningsslingan, guidekabeln och laddstationen när produkten är parkerad eller laddas.

**Notera:** Använd *ECO-drift* för att spara energi och undvika störningar med annan utrustning, t.ex. hörslingor eller garageportar.

**Notera:** Tryck på **stoppknappen** innan du tar bort produkten från laddstationen. Annars kan produkten inte startas inom arbetsområdet.

### 3.15.4 Installation



I *Installation* kan du ändra produktens installationsinställningar. För att ändra inställningarna följer du anvisningarna i Automower® Connect-appen.

#### 3.15.4.1 Hitta laddstationen

Produkten har två sätt att söka efter laddstationen:

- Laddstationssignal – Produkten rör sig inom arbetsområdet tills den hittar signalen för laddstationen.
- Guidekabel – Produkten rör sig inom arbetsområdet tills den hittar guidekabeln. Produkten följer guidekabeln till laddstationen.

Fabriksinställningen är att de två sökmetsoderna kombineras. När batterinivån är låg börjar

produkten söka efter laddstationssignalen. Styrkan på laddstationssignalen kan ändras i Automower® Connect-appen. Efter en specificerad tidsfördröjning byter produkten sökmetsod till guidekabeln. Tidsfördröjningen kan ändras i Automower® Connect-appen.

#### 3.15.4.2 Yttäckning

Funktionen *Yttäckning* används för att styra produkten till avlägsna delar av arbetsområdet. Du kan dela upp din gräsmatta i 5 områden. För varje område kan du ange:

- vilken guidekabel produkten ska följa.
- avståndet från laddstationen till det avlägsna området.
- hur ofta produkten ska arbeta i det avlägsna området.

#### 3.15.4.3 Köra över slinga

Fronten på produkten passerar alltid begränsningskabeln en viss sträcka innan produkten vänder tillbaka till arbetsområdet. Fabriksinställningen för funktionen *Köra över slinga* är 31 cm. Du kan välja ett avstånd på 20-50 cm.

#### 3.15.4.4 Startpunkt

Med funktionen *Startpunkt* kan du styra hur långt produkten ska köra framåt från laddstationen innan den börjar arbeta. Använd den här funktionen om laddstationen är placerad i ett område med begränsat utrymme, till exempel under en veranda.

### 3.15.5 Tillbehör



I *Tillbehör* kan du ändra inställningar för produktens tillbehör. För att ändra inställningarna följer du anvisningarna i Automower® Connect-appen.

#### 3.15.5.1 Strålkastare

##### Strålkastarinställningar

Det finns fyra olika strålkastarinställningar som styr när strålkastarna är på:

- Alltid PÅ
- Endast kväll
- Kväll och natt
- Alltid AV

Standardinställningen är Alltid PÅ.

## Blinkar vid fel

Strålkastarna blinkar om produkten slutar arbeta på grund av ett fel om funktionen *Blinkar vid fel* är aktiverad. Standardinställningen är att *Blinkar vid fel* är aktiverad.

### 3.15.6 Allmänt (endast Bluetooth®)



Denna funktion används för att ange tid och datum, eller för att återställa standardinställningarna. För att ändra inställningarna följer du anvisningarna i Automower® Connect-appen.

#### 3.15.6.1 Tid och datum

Tid och datum kan ändras manuellt eller med hjälp av tid och datum från den mobila enheten.

#### 3.15.6.2 Återställ till fabriksinställningar

Användarinställningarna kan återställas till fabriksinställningarna.

### 3.15.7 Säkerhet (endast Bluetooth®)



Säkerhetsinställningarna styr PIN-koden, stöldskyddsområde och andra säkerhetsfunktioner. För att ändra inställningarna följer du anvisningarna i Automower® Connect-appen.

#### 3.15.7.1 Ny slingsignal

Slingsignalen är slumpmässigt vald för att skapa en unik koppling mellan produkten och laddstationen. I sällsynta fall kan det finnas behov av att generera en ny signal, t.ex. om två närliggande installationer har väldigt lika signaler.

#### 3.15.7.2 Byt PIN-kod

Du måste ange rätt PIN-kod för att få tillgång till menyn *Säkerhet* i Automower® Connect-appen. För att ändra PIN-koden följer du anvisningarna i appen.

#### 3.15.7.3 Stöldskydd

I menyn *Stöldskydd* går det att ställa in larmets längd och vilka händelser som ska utlösa larmet.

#### Tidlås

Det går att ställa in ett tidlås som avgör hur många dagar som ska gå innan PIN-kod måste anges. Detta innebär att produkten inte kan användas/styras utan att rätt PIN-kod först anges. När tidsgränsen har passerats fortsätter produkten att klippa som vanligt, men PIN-koden

måste anges innan några nya kommandon eller inställningar kan göras. När PIN-koden anges är produkten redo att arbeta vidare. En inställning mellan 1 till 100 dagar är möjlig, och standardinställningen är 30 dagar.

#### Kräva PIN-kod

Den här funktionen innebär att produkten inte kan användas eller styras efter att **stoppknappen** tryckts in om inte rätt PIN-kod anges. Om fel PIN-kod anges fem gånger blockeras produkten en tid. Blockeringstiden förlängs för varje nytt felaktigt försök.

#### Larmets längd

Det går att ställa in hur länge larmet ska ljuda. Inställning mellan 1 och 10 minuter är möjligt.

#### Stoppknapp intryckt

Om larmet *Stoppknapp intryckt* är aktiverat utlöses larmet om någon trycker på **stoppknappen** och PIN-koden inte anges inom 30 sekunder.

#### Förs bort

Om larmet *Förs bort* är aktiverat identifierar produkten oväntade rörelser och larmet ljuder.

#### 3.15.7.4 Stöldskyddsområde

Stöldskyddsområde är ett GPS-baserat stöldskydd som utgör ett virtuellt staket för produkten. Du får ett meddelande om produkten flyttas utanför stöldskyddsområdet.

### 3.15.8 Automower® Connect, appinställningar (endast Bluetooth®)



I *Automower® Connect* kan du aktivera/inaktivera Automower® Connect-modulen. Du kan även se signalstyrkan, anslutningsstatus, initiera ny parkoppling eller ta bort produkten från de parkopplade kontona.

#### 3.15.9 Meddelanden

I den här menyn finns tidigare fel- och informationsmeddelanden. För några meddelanden finns tips och råd om vad man kan göra för att avhjälpa felet.

Om produkten skulle råka ut för någon typ av störning, t.ex. om den är instängd eller om batteriet är svagt, sparas ett meddelande gällande störningen och den tid då det inträffade.

Om samma meddelande återkommer flera gånger kan det vara ett tecken på att något i installationen eller produkten behöver justeras. Se *Installation på sida 15*.

### 3.15.10 Mina gräsklippare

När du väljer *Mina gräsklippare* kan du hantera alla produkter som är parkopplade till ditt konto samt lägga till nya. Om det finns flera parkopplade produkter går det att välja en av dem som Aktuell gräsklippare.

Parkoppla en ny produkt med Automower® Connect-appen:

1. Välj plustecknet (+).
2. Välj modell.
3. Följ instruktionerna i Automower® Connect-appen för att slutföra parkopplingen.

### 3.15.11 Automower® Direct

Automower® Direct utnyttjar Bluetooth®-anslutning med kort räckvidd och ingår i Automower® 435X AWD.

Husqvarna kan inte garantera tidsperiod eller täckning för mobiltäckning med lång räckvidd. Det är möjligt att kommunicera med produkten via Bluetooth® om du är nära produkten. Du kan använda Automower® Direct utan ett Husqvarna-konto så länge du har produktens PIN-kod.

#### 3.15.11.1 Börja använda Automower® Direct

1. Hämta Automower® Connect-appen på din mobila enhet.
2. Välj Automower® Direct på startskärmen i Automower® Connect-appen.
3. Starta Bluetooth® på din mobila enhet och på produkten, se *Starta produkten för första gången på sida 25*.
4. Gå till ikonen *Inställningar* på displayen och aktivera Bluetooth®.
5. Välj produkten som ska parkopplas i Automower® Connect-appen.
6. Ange PIN-koden för produkten.

---

**Notera:** Du har tillgång till menyer och funktioner så länge du befinner dig inom den korta räckvidden för Bluetooth®.

---

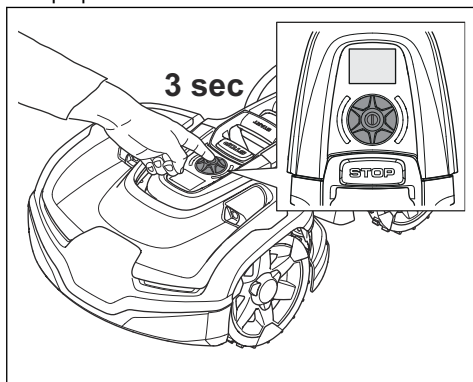
## 4 Drift

### 4.1 Slå på produkten



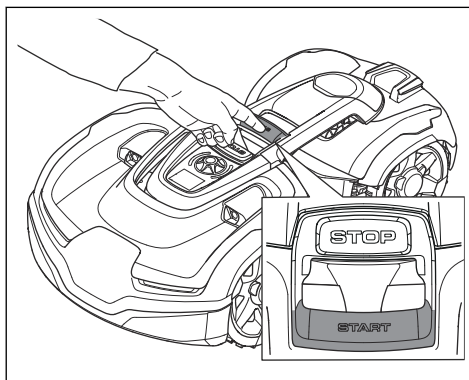
**WARNING:** Läs och förstå säkerhetskapitlet innan du sätter på produkten.

1. Tryck på styrhjulet i tre sekunder för att slå på produkten.



**Notera:** Se till att **stoppknappen** är nedtryckt. Om du inte trycker ned **stoppknappen** visas en **stoppsymbol** på displayen.

2. Använd styrhjulet för att ange PIN-koden. Rätt PIN-kod måste anges för att få åtkomst till menyn. Om fel PIN-kod anges fem gånger blockeras produkten en tid. Blockeringstiden förlängs för varje nytt felaktigt försök.
3. Välj önskat driftläge och tryck på styrhjulet. Se *Driftlägen på sida 30*.
4. Tryck på **startknappen** för att starta produkten.



Om produkten står i laddstationen kommer den bara att lämna laddstationen om batteriet är fulladdat och om timer är inställd så att den tillåts köra.

### 4.2 Driftlägen

På menyn Automower® Access kan följande driftlägen väljas:

- Huvudyta
- Biyta
- Parkerad

#### 4.2.1 Huvudyta

*Huvudyta* är det normala driftläget där produkten klipper och laddar automatiskt. Se *Menystruktur på sida 8*.

#### 4.2.2 Biyta

I läget *Biyta* arbetar produkten under en vald tidsperiod eller tills batteriet är tomt. Se *Menystruktur på sida 8*.

**Notera:** Det är lämpligt att byta driftläge till *Huvudyta* innan produkten placeras i laddstationen.

#### 4.2.3 Parkerad

När läget *Parkerad* är valt kan följande driftval göras:

- Parkera tillsvidare
- Parkera ett visst antal timmar

Se *Menystruktur på sida 8*.

#### 4.2.3.1 Parkera tillsvidare

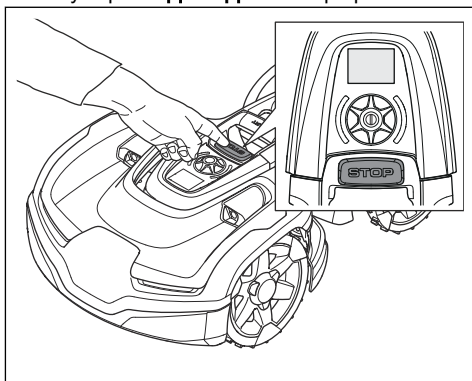
Produkten stannar i laddstationen tills något annat driftläge väljs.

#### 4.2.3.2 Parkera ett visst antal timmar

Produkten stannar i laddstationen under ett valt antal timmar och återgår sedan automatiskt till normal drift i enlighet med timern. Detta driftval är lämpligt om man tillfälligt vill pausa driften, t ex för tillfällig bevattnings eller lek och spel på gräsmattan.

### 4.3 Stänga av produkten

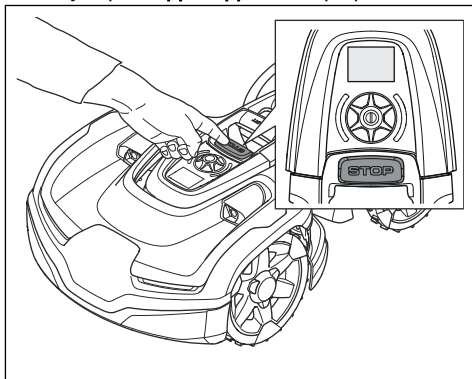
1. Tryck på **stoppknappen** ovanpå produkten.



Produkten och klippmotorn stannar.

### 4.4 Stänga av produkten

1. Tryck på **stoppknappen** ovanpå produkten.



2. Använd styrhjulet för att välja På/Av-symbolen på huvudmenyn på Automower® Access-displayen.

3. Kontrollera att indikatorlampan inte lyser.

**Notera:** Om indikatorlampan lyser eller blinkar i någon färg är produkten inte avstängd. Se *Indikatorlampa på sida 9*.



**VARNING:** Stäng alltid av produkten när du ska utföra underhåll eller om du måste flytta produkten från arbetsområdet.

### 4.5 Ladda batteriet

När produkten är ny eller har förvarats under en längre tid kan batteriet vara tomt och behöver laddas före start. I läget Huvudyta växlar produkten automatiskt mellan klippning och laddning.



**VARNING:** Ladda endast produkten med en laddstation och en strömförsörjning som är avsedd för den. Felaktig användning kan leda till elektriska stötar, överhettning eller läckage av frätande vätska från batteriet.

Vid läckage av elektrolyt, skölj med vatten. Uppsök läkare om elektrolyten kommer i kontakt med ögonen.

1. Ställ produkten i laddstationen.
2. Skjut in produkten så långt det går för att säkerställa god kontakt mellan produkten och laddstationen.
3. Batteriets status kan övervakas i statusfältet på displayen.

**Notera:** Om batteriet är tomt måste produkten laddas under en viss tidsperiod innan produkten går att starta.

---

## 5 Underhåll

---

### 5.1 Inledning – underhåll

För bättre driftsäkerhet och högre livslängd: kontrollera och rengör produkten regelbundet och byt slitna delar vid behov. Allt underhåll och all service måste utföras enligt Husqvarnas anvisningar. Se *Garantivillkor på sida 55*.

Det är viktigt att knivdisken kan rotera fritt och lätt. Knivarna ska ha oskadad egg. Knivarnas livslängd varierar kraftigt och beror bland annat på:

- Drifttid och arbetsområdets storlek.
- Typ av gräs och säsongsbunden tillväxt.
- Jord, sand och användning av gödningsmedel.
- Förekomst av föremål som leksaker, verktyg, stenar, rötter och liknande.

En vanlig livslängd är 3 till 6 veckor vid drift under goda förhållanden. Se *Byt knivarna på sida 33* om hur knivar byts.



**WARNING:** Ta på skyddshandskar.

**Notera:** Drift med slöa knivar ger ett mycket sämre klippresultat. Gräset får fransiga snitt och mer energi går åt så att produkten inte klarar av en lika stor arbetsyta.

### 5.2 Rengör produkten

Det är viktigt att hålla produkten ren. En produkt med stora gräsansamlingar klarar sluttningar sämre. Rekommenderat är rengöring med hjälp av en borste.

Husqvarna erbjuder ett speciellt rengörings- och underhållskit som tillbehör. Kontakta Husqvarnas centrala service.

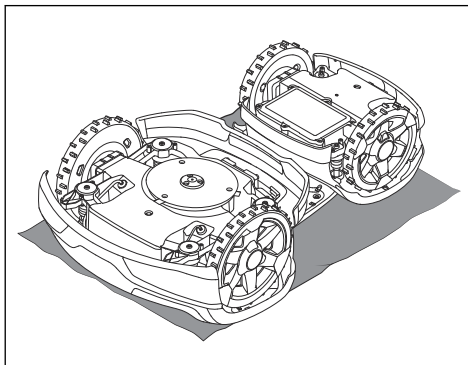


**OBSERVERA:** Använd aldrig en högtryckstvätt vid rengöring av produkten. Använd heller aldrig lösningsmedel vid rengöring.

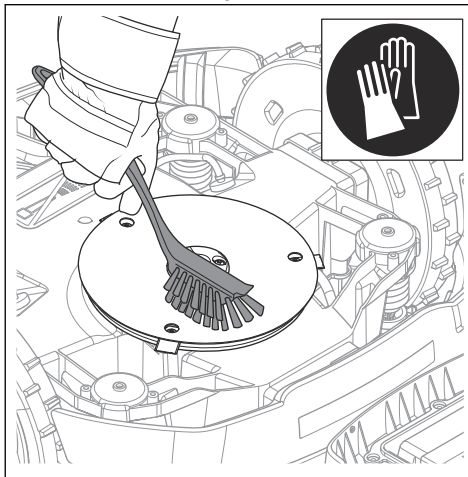
#### 5.2.1 Rengöra knivdisken

Inspektera knivdisk och knivar en gång i veckan.

1. Stäng av produkten. Se *Stänga av produkten på sida 31*.
2. Vänd produkten uppochner. Lägg produkten på ett mjukt och rent underlag för att undvika repor i karossen. Det går också att rengöra skivan och knivarna med gräsklipparen på sidan.



3. Gör rent knivdisken med till exempel en diskborste. Kontrollera samtidigt att knivdisken roterar fritt i förhållande till fotskyddet. Kontrollera också att knivarna är hela och kan svänga fritt.



#### 5.2.2 Chassi

Gör rent undersidan av chassit. Borsta eller torka med en våt trasa.



### 5.2.3 Hjul

Rengör runt fram- och bakhjulen. Gräs på hjulen kan påverka produktens drift i sluttningar.

### 5.2.4 Kåpa

Använd en fuktad mjuk svamp eller trasa för rengöring av kåpan. Om kåpan är kraftigt nedsmutsad kan det även behövas tvålösning eller handdiskmedel.

### 5.2.5 Laddstation

Gör regelbundet rent laddstationen från gräs, löv, kvistar och annat som kan försvåra dockning.



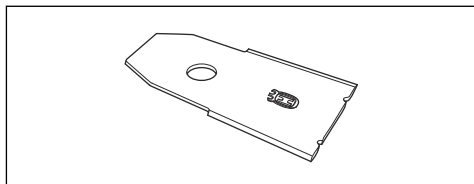
**WARNING:** Använd stickproppen för att koppla från laddstationen före underhåll eller rengöring av laddstationen eller strömförsörjningen.

## 5.3 Byt knivarna



**WARNING:** Använd knivar och skruvar av rätt typ. Husqvarna kan endast garantera säkerheten vid användning av originalknivar. Att enbart byta kniven och återanvända skruven kan medföra att skruven slits under klippning. Kniven kan då slungas iväg och orsaka skada.

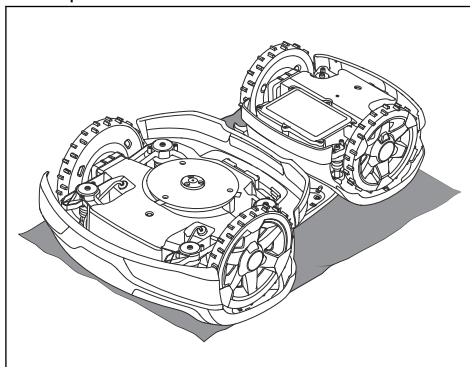
Byt ut slitna eller skadade delar av säkerhetsskäl. Även om knivarna är hela, ska de regelbundet bytas för ett vackert klippresultat och låg energiförbrukning. Alla tre knivarna och skruvarna måste bytas vid samma tillfälle, för att få ett balanserat klippsystem. Använd Husqvarna-originalknivar präglade med H-logotypen med en krona, se *Garantivillkor på sida 55*.



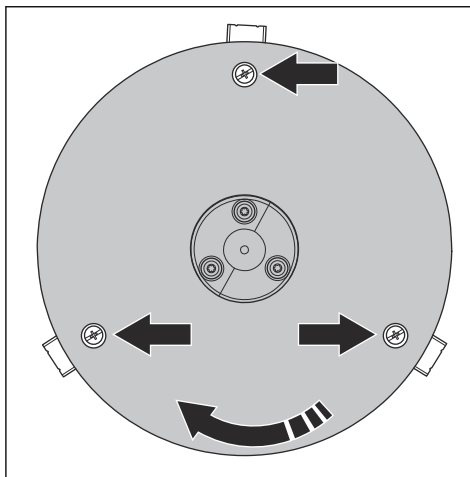
### 5.3.1 Byta knivar

1. Stäng av produkten. Se *Stänga av produkten på sida 31*.
2. Ta på skyddshandskar.

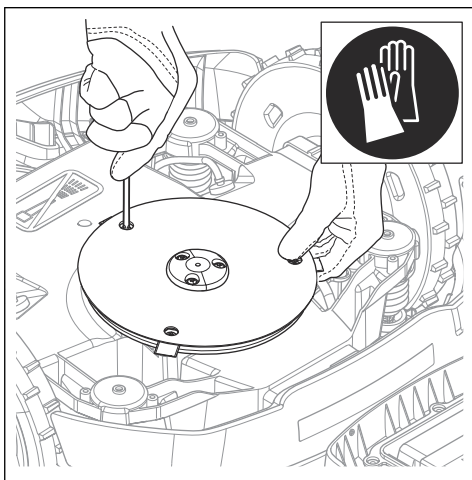
3. Vänd produkten uppochned. Lägga produkten på ett mjukt och rent underlag för att undvika repor i karossen.



4. Roterar hasplåten så att dess hål hamnar mitt för skruvarna till kniven.



5. Ta bort de tre skruvarna. Använd en spår- eller kryssmejsel.



6. Ta bort knivarna och skruvarna.
7. Fäst nya knivar och skruvar.
8. Kontrollera också att knivarna kan svänga fritt.

## 5.4 Byta ut de övre kåporna

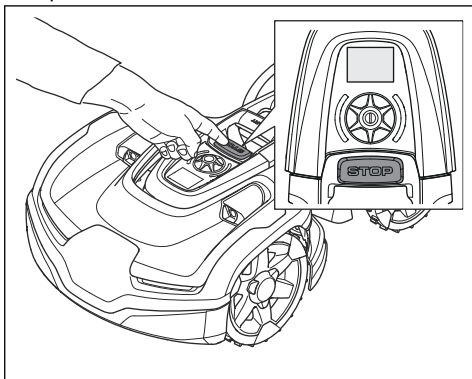
Om de övre kåporna är skadade måste du byta ut dem.



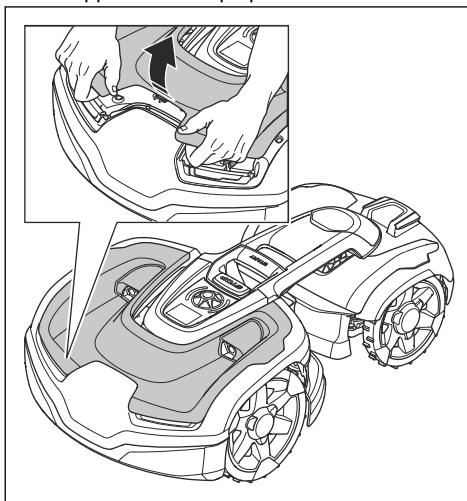
**OBSERVERA:** Gör rent produkten från gräs och smuts innan du demonterar kåporna.

### 5.4.1 Ta bort den främre övre kåpan

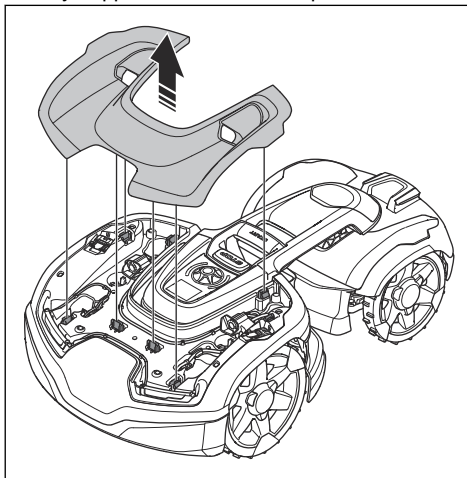
1. Tryck på **stoppknappen** för att stoppa produkten.



2. Lösgör den främre övre kåpan från snäppklämmorna på produkten.

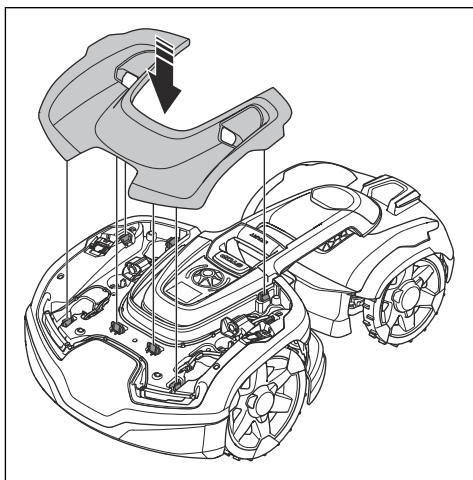


3. Lyft upp den främre övre kåpan.

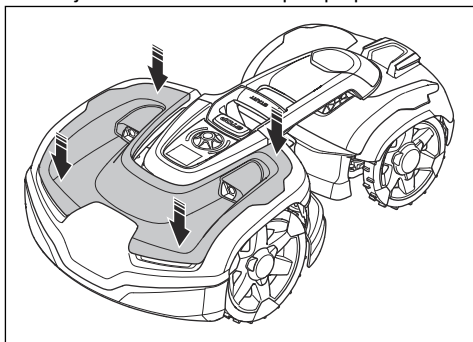


### 5.4.2 Installera den främre övre kåpan

1. Placera den främre övre kåpan på snäppklämmorna.

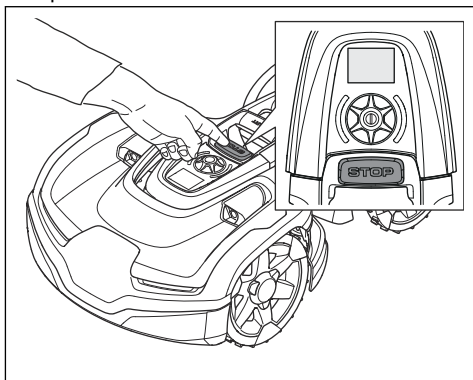


2. Skjut den främre övre kåpan på plats.

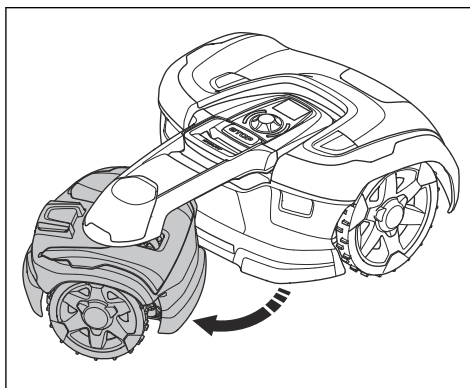


### 5.4.3 Ta bort den bakre övre kåpan

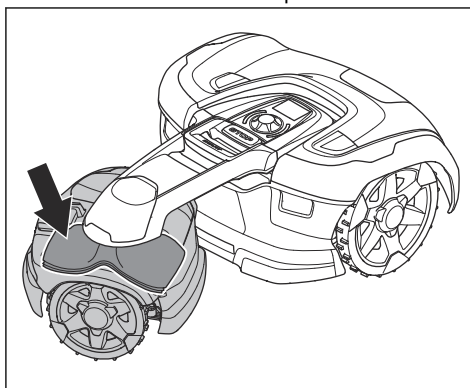
1. Tryck på **stoppknappen** för att stoppa produkten.



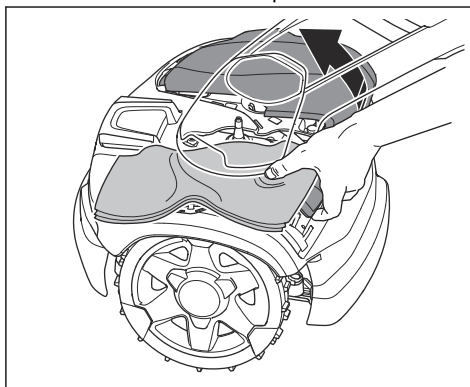
2. Vrid bakdelen åt vänster eller höger.



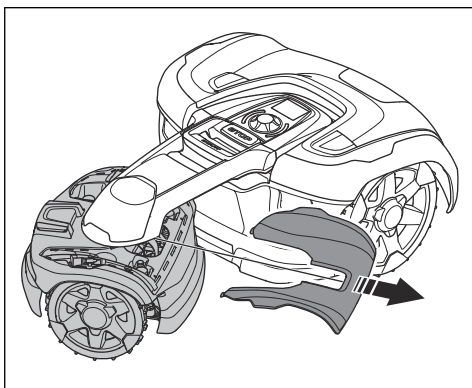
3. Lägg ett skydd mellan den bakre övre kåpan och länkmarmen. Du gör det för att undvika att skada den bakre övre kåpan.



4. Dra i den bakre övre kåpan.

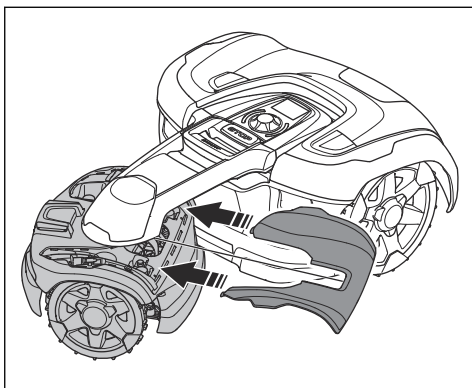


5. Ta bort den bakre övre kåpan.

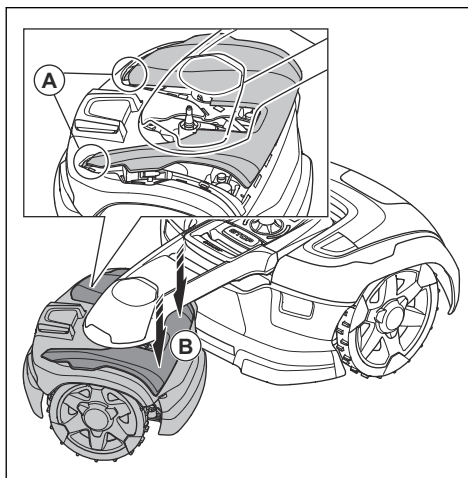


#### 5.4.4 Installera den bakre övre kåpan

1. Placera den övre kåpan på den bakre karossen.



2. Sätt den övre kåpan på plats (A) och tryck på de två magneterna för att montera den övre kåpan (B).



#### 5.5 Batteri



**WARNING:** Ladda endast produkten med en laddstation och en strömförsörjning som är avsedd för den. Felaktig användning kan leda till elektriska stötar, överhettning eller läckage av frätande vätska från batteriet. Vid läckage av elektrolyt, skölj med vatten. Uppsök läkare om elektrolyten kommer i kontakt med ögonen.



**WARNING:** Använd endast originalbatterier rekommenderade av tillverkaren. Produktsäkerhet kan inte garanteras med andra batterier. Använd inte batterier som inte är laddningsbara.



**OBSERVERA:** Batteriet måste laddas fullt inför vinterförvaringen. Om batteriet inte laddas fullt, kan det ta skada och i vissa fall bli obrukbart.

Nedan anger att batteriet börjar bli gammalt och snart behöver bytas ut:

- Tiden mellan laddningar för produkten är kortare än normalt. Det innebär fler laddcykler än normalt, vilket ökar risken för spårbildning nära laddstationen.

- Produkten hittas stående ute på gräsmattan med meddelandet *Tomt batteri*. Detta indikerar att produkten inte har batterikapacitet nog att hitta laddstationen.

Så länge produkten klarar att hålla gräsmattan välklippt är det inget problem.

---

**Notera:** Livslängden är beroende dels av säsongens längd, dels av hur många timmar per dag som produkten arbetar. En lång säsong eller många timmars användning per dag innebär att batteriet måste bytas med kortare intervall.

---

Kontakta din lokala Husqvarna-återförsäljare för byte av batteri.

## 5.6 Vinterservice

Lämna din produkt till en lokal Husqvarna-återförsäljare för service före vinterförvaring. Regelbunden vinterservice håller produkten i gott skick och skapar de bästa förutsättningarna för en kommande säsong utan driftstörningar.

En service innehåller vanligtvis följande:

- Noggrann rengöring av kaross, chassi, knivdisk samt övriga rörliga delar.
- Test av produktens funktion och komponenter.
- Kontroll och eventuellt byte av slidadelar såsom knivar och lager.
- Test av produktens batterikapacitet samt rekommendation om eventuellt byte.
- Om ny programvara finns tillgänglig uppdateras produkten.

---

## 6 Felsökning


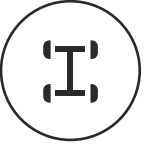

---






### 6.1 Inledning – felsökning

I detta kapitel presenteras ett urval av de meddelanden som kan visas i Automower® Connect och Automower® Access vid eventuell driftstörning. För varje meddelande finns förslag på orsak och åtgärd. I detta kapitel presenteras även några symptom som kan vägleda om klipparen inte fungerar som förväntat. Fler förslag till åtgärder vid eventuell driftstörning eller symptom, finns på [www.husqvarna.com](http://www.husqvarna.com).

### 6.2 Felikoner på Automower® Access-displayen

Om en felikon visas på Automower® Access-displayen trycker du på **stoppknappen** för att bekräfta felet och återgå till huvudmenyn.

| Felikon  | Beskrivning   | Åtgärd  |
|--|---|---|
|   | Produkten har stoppats på grund av en oväntad situation.                    | Undersök om orsaken till problemet är uppenbar. Till exempel om produkten inte är inom arbetsområdet eller om produkten är ovanpå ett objekt (sten, gren osv.).<br>Starta om produkten. |
|   | Produkten har stoppats på grund av ett oväntat beteende från hjulmotorerna. | Kontrollera drivhjulen och ta bort gräs eller annat föremål. Starta om produkten. Kontakta din Husqvarna-återförsäljare om problemet uppstår ofta.                                      |
|  | Produkten har stoppats på grund av att slingsignalen saknas.                | Se felmeddelandet "Ingen slingsignal" i <i>Felmeddelanden på sida 40</i> .  |

| Felikon  | Beskrivning  | Åtgärd  |
|--|--|---|
|   | <p>Produkten har stoppats på grund av låg batterinivå.</p>                                       | <p>Se felmeddelandet "Tomt batteri" i <i>Felmeddelanden på sida 40</i>.</p>   |
|   | <p>Produkten har stoppats på grund av en blockering av klippsystemet.</p>                        | <p>Undersök knivdisken och det omgivande området. Ta bort gräs eller annat föremål som kan orsaka igensättning i klippsystemet.</p> |
|   | <p>Produkten har stoppats på grund av ett tillfälligt elektroniskt fel eller programvarufel.</p> | <p>Stäng av/slå på produkten. Om problemet kvarstår ska du kontakta din lokala Husqvarna-återförsäljare.</p>                        |
|   | <p>Produkten har stoppats på grund av ett aktiverat larm.</p>                                    | <p>Starta om produkten. Inställningarna för larmet finns på säkerhetsmenyn i Auto-mower® Connect-appen.</p>                         |
|  | <p>Produkten har stoppats på grund av fel PIN-kod.</p>   | <p>Ange rätt PIN-kod. Kontakta din lokala Husqvarna-representant om du glömmat PIN-koden.</p>                                       |

### 6.3 Felmeddelanden

Tabellen nedan visar ett antal felmeddelanden som kan visas i Automower® Connect. Kontakta din lokala Husqvarna-representant om samma meddelande visas ofta. Mer information finns här: *Meddelanden på sida 28.*

| Meddelande                   | Orsak   | Åtgärd   |
|------------------------------|---|--|
| <i>Hjulmotor blockerad</i>   | Gräs eller något annat föremål har fastnat runt drivhjulet.                               | Kontrollera drivhjulet och ta bort gräs eller annat föremål.   |
| <i>Klippsystem blockerat</i> | Gräs eller annat föremål har fastnat runt knivdisken.                                     | Kontrollera drivhjulet och ta bort gräs eller annat föremål.   |
|                              | Knivdisken står i en vattenpöl.   | Flytta produkten och undvik vattensamlingar på arbetsområdet.  |
| <i>Ingen slingsignal</i>     | Strömförsörjningen är inte tillkopplad.   | Kontrollera anslutningen till vägguttaget och om eventuell jordfelsbrytare löst ut. Kontrollera också att lågspänningskabeln är ansluten till laddstationen.                       |
|                              | Lågspänningskabeln är skadad eller inte ansluten.   | Kontrollera att lågspänningskabeln inte är skadad. Kontrollera också att den är korrekt ansluten till laddstationen och till strömförsörjningen.                                   |
|                              | Begränsningskabeln ej ansluten till laddstationen.  | Kontrollera att begränsningsslingans kontaktdon är ordentligt anslutna till laddstationen. Byt ut kontaktdon om det är skadat. Se <i>Installera begränsningskabeln på sida 20.</i> |
|                              | Avbrott på begränsningsslingan.   | Sök rätt på avbrottet. Ersätt skadad del av slingan med ny slingkabel och skarva med originalskarvdon. Se <i>Hitta avbrott på slingkabeln på sida 47.</i>                          |
|                              | <i>ECO-drift</i> är aktiverat och produkten har försökt att starta utanför laddstationen. | Ställ produkten i laddstationen och tryck på <b>startknappen</b> .   |



| Meddelande               | Orsak   | Åtgärd   |
|--------------------------|---|--|
| <i>Ingen slingsignal</i> | Begränsningsslingan korsas på vägen till och från en ö.                                       | Kontrollera att begränsningsslingan är lagd enligt instruktionerna, t.ex. i rätt riktning runt ön. Se <i>Installera begränsningskabeln på sida 20</i> .  |
|                          | Kopplingen mellan produkten och laddstationen har brutits.                                    | Ställ produkten i laddstationen och generera en ny slingsignal.  |
|                          | Störningar från metalliska föremål (staket, armeringsjärn) eller nedgrävda kablar i närheten. | Prova att flytta begränsningsslingan.  |
| <i>Instängd</i>          | Produkten har fastnat i något.  | Ta loss produkten och åtgärda orsaken till att den blev instängd.  |
|                          | Produkten är instängd innanför ett antal hinder.  | Kontrollera om det finns hinder som gör att produkten har svårt att ta sig från platsen.   |
| <i>Tomt batteri</i>      | Produkten hittar inte laddstationen.  | Kontrollera att laddstationen och guidekabeln är installerade enligt instruktionerna. Se <i>Installera guidekabeln på sida 21</i> .                      |
|                          | Guidekabeln har gått av eller är inte ansluten.   | Uppsök avbrottet och åtgärda det.  |
|                          | Batteriet är utslitet.  | Byt batteri. Se <i>Batteri på sida 36</i> .  |
|                          | Laddstationens antenn är defekt.  | Kontrollera om kontrollampen i laddstationen har ett rött blinkande sken. Se <i>Kontrollampa i laddstationen på sida 45</i> .                            |
| <i>Fel PIN-kod</i>       | Fel PIN-kod har angetts. Fem försök medges, sedan blockeras knappsatsen i fem minuter.        | Ange rätt PIN-kod. Kontakta din lokala Husqvarna-representant om du glömmat PIN-koden.   |
| <i>Slirar</i>            | Produkten har fastnat i något.  | Ta loss produkten och åtgärda orsaken till att den började slira. Om det berodde på vått gräs ska du vänta med att starta produkten tills gräset torkat. |
|                          | Arbetsområdet innehåller en för brant sluttning.  | Maximal garanterad lutning är 70 %. Brantare sluttningar bör avgränsas. Se <i>Lägga begränsningskabeln i en sluttning på sida 17</i> .                   |
|                          | Guidekabeln har inte placerats enligt rekommendationerna.                                     | Placera guidekabeln enligt rekommendationerna. Se <i>Installera guidekabeln på sida 21</i> .   |

| Meddelande                            | Orsak   | Åtgärd   |
|---------------------------------------|---|--|
| <i>Hjulmotor överbelastad</i>         | Produkten har fastnat i något.  | Ta loss produkten och åtgärda orsaken till att den började slira. Om det berodde på vått gräs ska du vänta med att starta produkten tills gräset torkat. |
| <i>Laddstationen blockerad</i>        | Kontakten mellan laddbleck och kontaktbleck kan vara dålig och produkten har gjort ett antal laddningsförsök. | Ställ produkten i laddstationen och kontrollera att laddbleck och kontaktbleck får god kontakt.  |
|                                       | Något föremål ligger i vägen för produkten.   | Ta bort föremålet.   |
|                                       | Laddstationen lutar eller är böjd.  | Kontrollera att laddstationen är placerad på ett helt plant, horisontellt underlag. Laddstationen får inte lutas eller böjas.                            |
| <i>Fastnat i laddstationen</i>        | Något föremål ligger i vägen för att produkten ska kunna köra ut från laddstationen.                          | Ta bort föremålet.   |
| <i>Upp- och ned</i>                   | Produkten lutar för mycket eller har välvt.   | Vänd produkten rätt.   |
| <i>Behöver laddas manuellt</i>        | Produkten är inställd på driftläge <i>Bjyta</i> .   | Ställ produkten i laddstationen. Beteendet är normalt och ingen åtgärd behövs.   |
| <i>Nästa start tim:min</i>            | Timerinställningen gör att produkten inte tillåts vara i drift.   | Ändra timerinställningarna. Se <i>Timer på sida 26</i> .   |
|                                       | Produktens tid är inte korrekt.   | Ställ in klockan. Se <i>Tid och datum på sida 28</i> .   |
| <i>Lyft</i>                           | Lyftsensorn har aktiverats eftersom produkten är instängd.  | Frigör produkten.  |
| <i>Krocksensorproblem</i>             | Produktens kaross kan inte röra sig fritt runt chassit.   | Kontrollera att karossen kan röra sig fritt runt chassit.<br><br>Om problemet kvarstår måste meddelandet åtgärdas av en auktoriserad servicetekniker.    |
| <i>Hjulmotorproblem</i>               | Gräs eller annat föremål har fastnat runt drivhjulet.   | Rengör hjulen och runt hjulen.   |
| <i>Alarm! Klipparen avstängd</i>      | Larmet har aktiverats eftersom produkten är avstängd.   | Anpassa säkerhetsnivån i menyn <i>Säkerhet</i> , se <i>Säkerhet (endast Blue-tooth®)</i> på sida 28.   |
| <i>Alarm! Klipparen stoppades</i>     | Larmet aktiverades eftersom produkten stoppades.  |  |
| <i>Alarm! Gräsklipparen förs bort</i> | Larmet aktiverades eftersom produkten lyftes.   |  |

| Meddelande                        | Orsak   | Åtgärd  |
|-----------------------------------|---|---|
| <i>Elektronikproblem</i>          | Tillfälligt elektroniskt eller programvarurelaterat problem.                                  | Stäng av/slå på produkten.<br><br>Om problemet kvarstår måste meddelandet åtgärdas av en auktoriserad servicetekniker.            |
| <i>Slingsensorproblem</i>         |   |   |
| <i>Laddsystemproblem</i>          |   |   |
| <i>Lutningssensorproblem</i>      |   |   |
| <i>Tillfälligt problem</i>        |   |   |
| <i>Tillfälligt batteriproblem</i> | Tillfälligt batteriproblem eller programvarurelaterat problem.                                | Stäng av/slå på produkten.<br><br>Om problemet kvarstår måste meddelandet åtgärdas av en auktoriserad servicetekniker.            |
| <i>Batteriproblem</i>             |   |   |
| <i>Laddström för hög</i>          | Fel eller defekt strömförsörjningsenhet.  | Stäng av/slå på produkten.<br><br>Om problemet kvarstår måste meddelandet åtgärdas av en auktoriserad servicetekniker.            |
| <i>Uppkopplingsproblem</i>        | Potentiellt problem med anslutningskretskortet i produkten.                                   | Stäng av/slå på produkten.<br><br>Om problemet kvarstår måste meddelandet åtgärdas av en auktoriserad servicetekniker.            |
| <i>Utanför arbetsområdet</i>      | Begränsningsslingans anslutningar till laddstationen är korsade.                              | Kontrollera att begränsningsslingan är korrekt ansluten.  |
|                                   | Begränsningskabeln ligger för nära arbetsområdets kant.                                       | Kontrollera att begränsningsslingan har lagts i enlighet med instruktionerna. Se <i>Installera begränsningskabeln på sida 20.</i> |
|                                   | Arbetsområdet har för stor lutning vid begränsningsslingan.                                   |   |
|                                   | Begränsningsslingan är lagd åt fel håll runt en ö.  |   |
|                                   | Störningar från metalliska föremål (staket, armeringsjärn) eller nedgrävda kablar i närheten. | Prova att flytta begränsningsslingan.   |
|                                   | Produkten har svårt att särskilja signalen från en annan produktinstallation i närheten.      | Ställ produkten i laddstationen och generera en ny slingsignal.   |

## 6.4 Informationsmeddelanden

Tabellen nedan visar ett antal informationsmeddelanden som kan visas i Automower® Connect. Kontakta din lokala Husqvarna-representant om samma meddelande visas ofta. Mer information finns här: *Meddelanden på sida 28.*

| Meddelande                       | Orsak   | Åtgärd   |
|----------------------------------|---|--|
| <i>Låg batterinivå</i>           | Produkten hittar inte laddstationen.  | Kontrollera att laddstationen och guidekabeln är installerade enligt instruktionerna. Se <i>Installera guidekabeln på sida 21.</i> |
|                                  | Guidekabeln har gått av eller är inte ansluten.                             | Uppsök avbrottet och åtgärda det.  |
|                                  | Batteriet är utslitet.  | Byt batteri. Se <i>Batteri på sida 36.</i>   |
|                                  | Laddstationens antenn är defekt.  | Kontrollera om kontrollampen i laddstationen har ett rött blinkande sken. Se <i>Kontrollampa i laddstationen på sida 45.</i>       |
| <i>Inställningar återställda</i> | Bekräftelse på att <i>Återställ alla användarinställningar</i> har utförts. | Beteendet är normalt. Ingen åtgärd krävs.  |
| <i>Guide hittas ej</i>           | Guidekabeln är inte ansluten till laddstationen.                            | Kontrollera att guidekabelns kontaktdon är ordentligt anslutna till laddstationen. Se <i>Installera guidekabeln på sida 21.</i>    |
|                                  | Avbrott på guidekabeln.   | Sök rätt på avbrottet. Ersätt skadad del av guidekabeln med ny slingkabel och skarva med originalskarvdon.                         |
|                                  | Guidekabeln är inte ansluten till begränsningsslingan.                      | Kontrollera att guidekabeln är korrekt ansluten till begränsningsslingan. Se <i>Installera guidekabeln på sida 21.</i>             |

## 6.5 Kontrollampa i laddstationen

För en fullt fungerande installation måste kontrolllampan i laddstationen ge ett fast eller blinkande grönt sken. Om något annat visas, följ nedanstående felsökningsguide.

På [www.husqvarna.com](http://www.husqvarna.com) finns mer hjälp. Om du fortfarande behöver hjälp, kontakta din lokala Husqvarna-återförsäljare.

| Lätt                        | Orsak   | Åtgärd   |
|-----------------------------|---|--|
| <i>Grönt fast sken</i>      | Signalerna är bra   | Ingen åtgärd krävs   |
| <i>Grönt blinkande sken</i> | Signalerna är tillräckliga och <i>ECO-drift</i> har aktiverats.   | Ingen åtgärd krävs.  |
| <i>Blått blinkande sken</i> | Begränsningsslingan ej ansluten till laddstationen.   | Kontrollera att begränsningsslingans kontaktton är ordentligt anslutna till laddstationen.             |
|                             | Avbrott i begränsningsslingan.  | Sök rätt på avbrottet. Ersätt skadad del av slingan med ny slingkabel och skarva med originalskarvdon. |
| <i>Rött blinkande sken</i>  | Avbrott i laddstationens antenn.  | Kontakta din lokala Husqvarna-representant.  |
| <i>Rött fast sken</i>       | Fel på kretskortet eller felaktig strömkälla i laddstationen. Felet bör avhjälpas av en auktoriserad servicetekniker. | Kontakta din lokala Husqvarna-representant.  |

## 6.6 Symptom

Om produkten inte fungerar som förväntat ska du följa symptomguiden nedan.

På [www.husqvarna.com](http://www.husqvarna.com) finns en FAQ (Frequently Asked Questions) där det finns mer utförliga svar på ett antal vanliga frågor. Kontakta din lokala Husqvarna -representant om du fortfarande inte hittar orsaken till felet.

| Symptom  | Orsak  | Åtgärd   |
|--|--|--|
| Produkten har svårt att docka.                                     | Begränsningskabeln är inte placerad tillräckligt lång rak sträcka ut från laddstationen. | Kontrollera att laddstationen har installerats enligt anvisningarna. Se <i>Installera laddstationen på sida 20</i> |
|  | Laddstationen står i en sluttning.   | Placera laddstationen på helt vågrät mark. Se <i>Installera laddstationen på sida 20</i> .                         |
| Produkten arbetar på fel tid                                       | Klockan behöver ställas in.  | Ställ in klockan. Se <i>Tid och datum på sida 28</i> .   |
|  | Start- och stopptid för klippning är felaktigt angivna.                                  | Gör om inställningen av starttid och stopptid för klippning. Se <i>Timer på sida 26</i> .                          |
| Produkten vibrerar.  | Skadade knivar skapar obalans i klippsystemet.   | Inspektera knivarna och skruvarna och byt dem vid behov. Se <i>Byt knivarna på sida 33</i> .                       |
|  | För många knivar på samma position skapar obalans i klippsystemet.                       | Kontrollera att endast en kniv är monterad per skruv.  |
|  | Olika versioner (tjocklek) av Husqvarna-knivarna används.                                | Se efter om du använder olika slags knivar.  |
| Produkten kör runt men knivdisken roterar inte.                    | Produkten söker efter laddstationen.   | Ingen åtgärd. Knivdisken roterar ej när produkten söker efter laddstationen.                                       |
| Produkten klipper kortare perioder än vanligt mellan laddningarna. | Gräs eller något främmande föremål bromsar knivdisken.                                   | Ta bort och rengör knivdisken. Se <i>Byt knivarna på sida 33</i> .   |
|  | Batteriet är utslitet.   | Byt batteri. Se <i>Batteri på sida 36</i> .  |
| Både klipp- och laddtid är kortare än de brukar.                   | Batteriet är utslitet.   | Byt batteri. Se <i>Batteri på sida 36</i> .  |

| Symptom               | Orsak  | Åtgärd  |
|-----------------------|--|---|
| Ojämnt klippresultat. | Produkten arbetar för få timmar per dag.   | Utöka klipptiden. Se <i>Timer på sida 26</i> .  |
|                       | Inställningen <i>Hur ofta?</i> är felaktig i förhållande till arbetsområdets utformning.                       | Kontrollera att rätt värde för <i>Hur ofta?</i> har valts.  |
|                       | Arbetsområdets utformning kräver att <i>Omr 1-5</i> används för att produkten ska hitta alla avlägsna områden. | Använd <i>Omr 1-5</i> för att styra produkten till ett avlägset område. Se <i>Yttäckning på sida 27</i> .   |
|                       | För stort arbetsområde.  | Prova att begränsa arbetsområdet eller förläng arbetstiden. Se <i>Timer på sida 26</i> .  |
|                       | Slöa knivar.   | Byt ut alla knivar. Se <i>Byt knivarna på sida 33</i> .   |
|                       | Långt gräs i förhållande till inställd klipphöjd.  | Öka klipphöjden och sänk den sedan successivt.  |
|                       | Gräsanhopning vid knivdisken eller runt motoraxeln.  | Kontrollera att knivdisk roterar fritt och lätt. Om inte, demontera knivdisken och avlägsna gräs och främmande föremål. Se <i>Rengör produkten på sida 32</i> . |

## 6.7 Hitta avbrott på slingkabeln

Avbrott på slingkabeln är vanligtvis en följd av oavsiktlig fysisk påverkan på kabeln, t ex i samband med trädgårdsarbete med spade. I länder med tjäle kan även vassa stenar som rör sig i marken, skada kabeln. Avbrott kan också bero på att kabeln sträcktes kraftigt vid installationen.

Kabelns isolering kan skadas om du klipper gräset mycket kort direkt efter installationen. Skador på isoleringen kan ge avbrott först flera veckor eller månader senare. För att undvika detta ska man alltid välja maximal klipphöjd första veckorna efter installationen och därefter sänka ett steg varannan vecka tills önskad klipphöjd har nåtts.

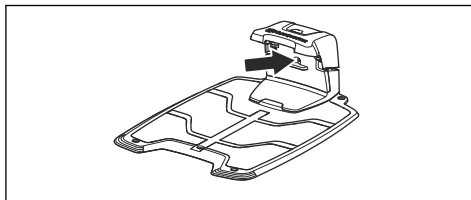
En bristfällig skarv på slingkabeln kan också leda till avbrott flera veckor efter att skarven har gjorts. En bristfällig skarv kan t ex vara att original skarvdon inte har tryckts ihop tillräckligt hårt med en tång, eller att ett skarvdon av sämre kvalitet än original skarvdon, har använts. Kontrollera därför först alla kända skarvar innan vidare felsökning görs.

Ett kabelbrott kan lokaliseras genom att steg för steg halvera den sträcka av slingan där avbrottet

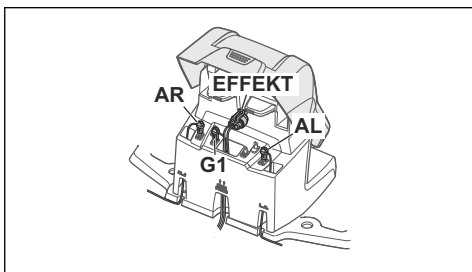
kan vara, tills det är bara en mycket kort sträcka kvar.

Nedanstående metod fungerar inte om *ECO-drift* är aktiverat. Kontrollera först att *ECO-drift* är avstängt. Se *ECO-drift på sida 27*.

1. Kontrollera att kontrolllampan i laddstationen blinkar blått, vilket indikerar att det finns ett avbrott på begränsningsslingan. Se *Kontrollampa i laddstationen på sida 45*.



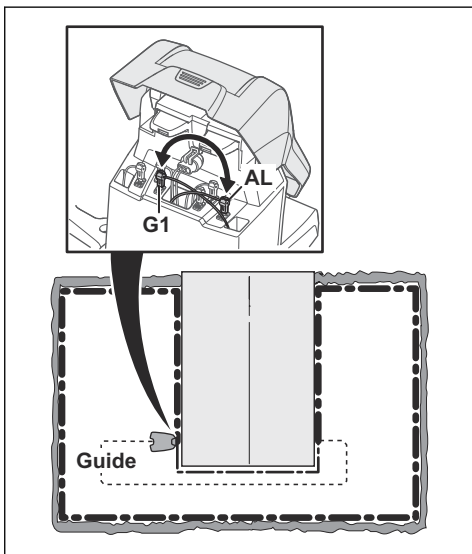
2. Kontrollera att begränsningsslingans anslutningar till laddstationen är ordentligt anslutna och inte skadade. Kontrollera om kontrolllampan i laddstationen fortfarande blinkar blått.



3. Växla anslutningarna mellan guidekabel och begränsningskabel i laddstationen.

Starta genom att byta anslutningen AL och G1.

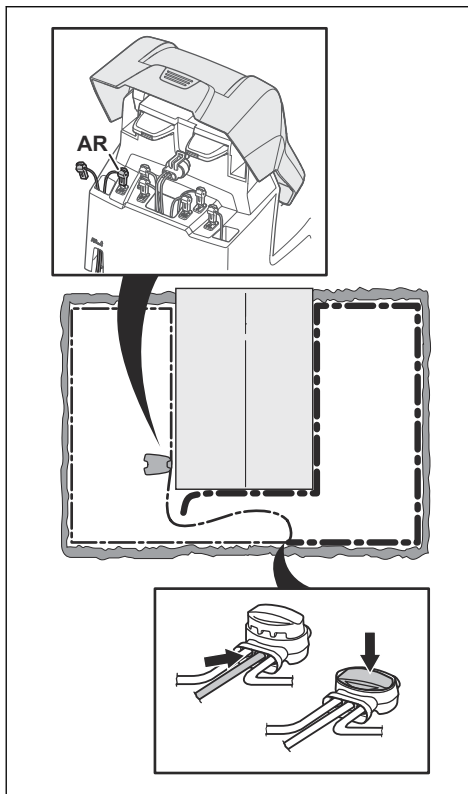
Om kontrolllampan lyser med fast grönt sken så är avbrottet någonstans på begränsningsslingan mellan AL och den position där guidekabeln är ansluten till begränsningsslingan (tjock svart linje i illustration).



För att avhjälpa felet behöver du begränsningsslinga, kontaktdon och koppling(-ar):

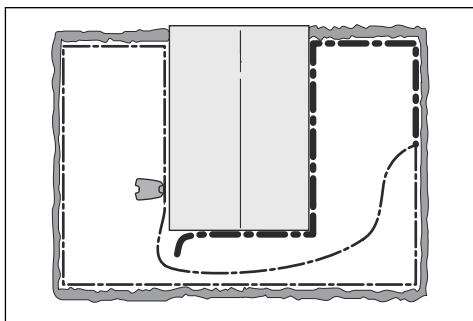
a) Om den misstänkta begränsningsslingan är kort är det enklast att byta hela begränsningsslingan mellan AL och den position där guidekabeln är ansluten till begränsningskabeln (tjock svart linje).

b) Om den misstänkta begränsningsslingan är lång (tjock svart linje) ska du göra följande: Sätt tillbaka AL och G1 till sina ursprungliga positioner. Koppla sedan ifrån AR. Anslut en ny slingkabel till AR. Anslut andra änden av denna nya slingkabel till mitten av den misstänkta kabelsektionen.



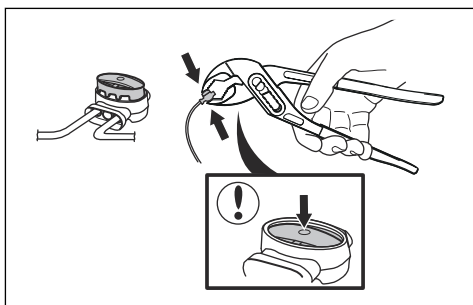
Om kontrolllampan nu lyser grönt så är avbrottet någonstans på sträckan mellan den urkopplade änden till den position där den nya kabeln har anslutits (tjock svart linje nedan). I så fall, flytta anslutningen för den nya kabeln närmare den urkopplade änden (ungefär mitt på den misstänkta sträckan) och kontrollera igen om kontrolllampan lyser grönt.





Fortsätt tills det bara är en mycket kort sträcka som gör skillnaden mellan ett fast grönt sken och ett blått blinkande sken. Följ sedan instruktionerna i steg 5 nedan.

4. Om kontrolllampan fortfarande blinkar blått i steg 3 ovan: Sätt tillbaka AL och G1 till sina ursprungliga positioner. Byt sedan ut AR och G1. Om kontrolllampan nu lyser med fast grönt sken ska du koppla ur AL och koppla in en ny begränsnings slinga till AL. Anslut andra änden av denna nya kabel till mitten av den misstänkta kabelsektionen. Följ samma metod som i 3a och 3b ovan.
5. När avbrottet har hittats ska den skadade delen ersättas med ny kabel. Använd endast original skarvdon.



---

## 7 Transport, förvaring och kassering

---

### 7.1 Transport

Medföljande litiumjonbatterier uppfyller kraven i lagstiftningen för farligt gods.

- Följ alla tillämpliga nationella föreskrifter.
- Följ de särskilda kraven för förpackning och etiketter för kommersiella transporter, inklusive av tredje parter och speditörer.

### 7.2 Förvaring

- Ladda produkten fullt. Se *Ladda batteriet på sida 31*.
- Stäng av produkten. Se *Stänga av produkten på sida 31*.
- Rengör produkten. Se *Rengör produkten på sida 32*.
- Förvara produkten på en torr, frostfri plats.
- Förvara produkten med alla fyra hjulen jämnt på marken eller använd ett Husqvarna-väggfäste om det finns.
- Om du förvarar laddstationen inomhus kopplar du bort och tar bort strömförsörjningen och alla kontaktdon från laddstationen. Lägg änden av varje kontaktdonssladd i en behållare med fett.

**Notera:** Om du förvarar laddstationen utomhus kopplar du inte bort strömförsörjningen och kontaktdonen.

---

### 7.3 Kassering

- Följ lokala återvinningsbestämmelser och tillämpliga förordningar.
- Se *Ta ur batteriet på sida 50* om du har frågor om hur du tar bort batteriet.

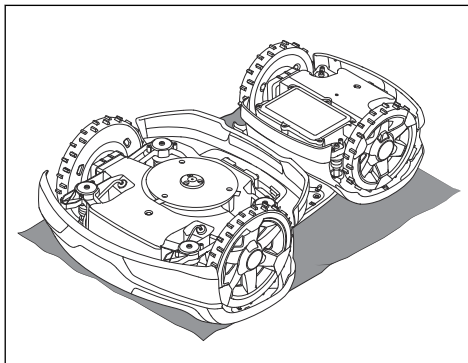
#### 7.3.1 Ta ur batteriet



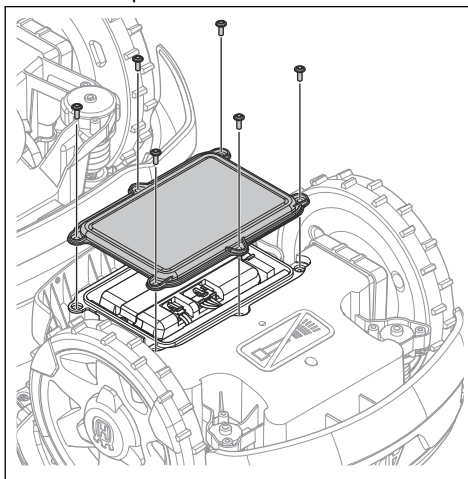
**OBSERVERA:** Ta endast ur batteriet när du kasserar produkten.

---

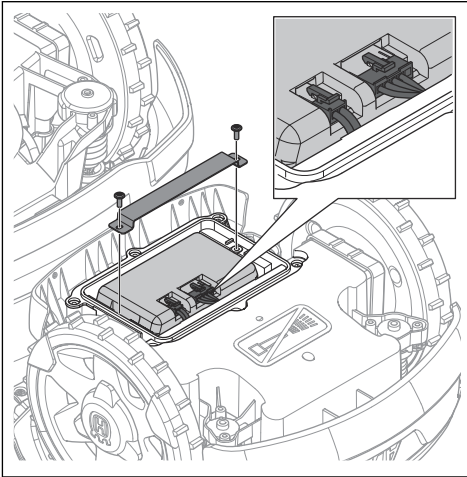
1. Stäng av produkten. Se *Stänga av produkten på sida 31*.
2. Vänd produkten uppochned.



3. Ta bort de sex skruvarna och lyft bort batterikåpan.



4. Ta bort de två skruvarna och ta bort svärdet.



5. Koppla bort de två kablarna från batteriet och ta bort batteriet.

## 8 Tekniska data

### 8.1 Tekniska data

| Dimensioner   | Automower® 435X AWD |
|---------------|---------------------|
| Längd, cm/tum | 93/36,6             |
| Bredd, cm/tum | 55/21,6             |
| Höjd, cm/tum  | 29/11,4             |
| Vikt, kg/lb   | 17,3/38,1           |

| Elsystem   | Automower® 435X AWD                                       |
|--|---|
| Batteri, litiumjon 18 V/5,0 Ah Art. nr                 | 590 81 01-01  |
| Batteri, litiumjon 18 V/4,9 Ah Art. nr                 | 590 81 01-02  |
| Strömförsörjning, V/28 V DC                            | 100–240   |
| Lågspänningskabelns längd, m/fot                       | 10/33   |
| Genomsnittlig energiförbrukning vid maximal användning | 24 kWh/månad vid ett arbetsområde på 3 500 m <sup>2</sup> |
| Laddström, A DC  | 7   |
| Normal klipptid, min.                                  | 100   |
| Normal laddningstid, min.                              | 30  |

| Antenn för begränsningsslinga                         | Automower® 435X AWD |
|---|---------------------|
| Frekvensband för drift, Hz                            | 300–80 000          |
| Maximal radiofrekvenseffekt, mW vid 60 m <sup>5</sup> | <25                 |

| Emission av buller till omgivningen uppmätt som ljudeffekt <sup>6</sup> | Automower® 435X AWD |
|---|---------------------|
| Uppmätt ljudeffektsnivå, dB (A)   | 60                  |
| Osäkerhet vid emission av buller K <sub>WA</sub> , dB (A)               | 2                   |
| Garanterad ljudeffektsnivå, dB(A)                                       | 62                  |
| Ljudtrycksnivå vid operatörens öra, dB (A) <sup>7</sup>                 | 49                  |

Bulleremissionsdeklarationerna överensstämmer med EN 50636-2-107:2015

<sup>5</sup> Maximal aktiv uteffekt till antenner på frekvensbandet där radioutrustningen används.

<sup>6</sup> Emission av buller till omgivningen uppmätt som ljudeffekt (L<sub>WA</sub>) enligt EG-direktiv 2000/14/EG. Den garanterade ljudnivån omfattar variationer i produktionen samt variationer från testkoden på 1–3 dB (A).

<sup>7</sup> Osäkerhet vid ljudtryck K<sub>pA</sub>, 2–4 dB (A)

| <b>Klippning</b>                            | <b>Automower® 435X AWD</b>     |
|---|--------------------------------|
| Klippsystem                                 | 3 st ledade, skärande knivblad |
| Klippmotorvarvtal, varv/min.                | 2475                           |
| Effektförbrukning vid klippning, W +/- 20 % | 40                             |
| Klipphöjd, cm/tum                           | 3-7/1,2-2,8                    |
| Klippbredd, cm/tum                          | 22/8,7                         |
| Minsta möjliga passage, cm/tum              | 60/24                          |
| Maximal vinkel för arbetsområde, %          | 70                             |
| Maximal vinkel för begränsnings slinga, %   | 50                             |
| Maximal längd på begränsnings slinga, m/fot | 800/2 600                      |
| Maximal längd på guidekabel, m/fot          | 400/1 300                      |
| Arbetskapacitet, m <sup>2</sup> +/- 20 %    | 3 500                          |

| <b>IP-klassificering</b> | <b>Automower® 435X AWD</b> |
|--------------------------|----------------------------|
| Robotgräsklippare        | IPX4                       |
| Laddstation              | IPX1                       |
| Strömförsörjning         | IPX4                       |

| <b>Frekvensband som stöds</b> |                    |
|-------------------------------|--------------------|
| Frekvensområde för Bluetooth® | 2400,0-2483,5 MHz  |
| Automower® Connect 3G         | Band 19 (800 MHz)  |
|                               | Band 5 (850 MHz)   |
|                               | Band 8 (900 MHz)   |
|                               | Band 2 (1 900 MHz) |
|                               | Band 1 (2 100 MHz) |
| Automower® Connect 2G         | GSM 850 MHz        |
|                               | E-GSM 900 MHz      |
|                               | DCS 1 800 MHz      |
|                               | PCS 1 900 MHz      |

| <b>Energiklass</b>    |                               |        |
|-----------------------|-------------------------------|--------|
| Bluetooth® uteffekt   | 8 dBm                         |        |
| Automower® Connect 3G | Energiklass 3                 | 24 dBm |
| Automower® Connect 2G | Energiklass 4 (för GSM/E-GSM) | 33 dBm |
|                       | Energiklass 1 (för DCS/PCS)   | 30 dBm |

Husqvarna AB garanterar ej full kompatibilitet mellan produkten och andra typer av trådlösa system såsom fjärrstyrningar, radiosändare, hörslingor, nedgrävda elektriska djurstängsel eller liknande.

Produkterna är tillverkade i England eller Tjeckien. Se information på typskylten. Se *Introduktion på sida 3*.

---

## 9 Garanti

---

### 9.1 Garantivillkor

Husqvarna garanterar den här produktens funktionalitet i två år (från datum för inköp).

Garantin täcker allvarliga fel som kan härledas till material- eller tillverkningsfel. Inom garantitiden kommer vi att byta ut produkten eller reparera den utan kostnad om följande villkor är uppfyllda:

- Produkten och laddstationen får bara ha använts i enlighet med föreskriften i denna bruksanvisning. Den här tillverkargarantin påverkar inte garantier mot försäljaren/ återförsäljaren.
- Varken slutanvändaren eller en icke-auktoriserad tredje part får ha försökt att reparera produkten.

Exempel på fel som inte inkluderas i garantin:

- Skador orsakade av vatteninträngning från användning av högtryckstvätt, eller från att ha hamnat under vatten, till exempel när vattenansamlingar bildas vid kraftigt regn.
- Skador orsakade av åskväder.
- Skador orsakade av felaktig batteriförvaring eller batterihantering.
- Skador orsakade av användande av ett batteri som inte är ett originalbatteri från Husqvarna.
- Skador som uppstått genom användning av andra originaldelar och tillbehör, t.ex. knivar och installationsmaterial, än de från Husqvarna.
- Skador på slingkabeln.
- Skador orsakade av icke-auktoriserat byte av eller ingrepp i produkten eller dess strömförsörjning.

Knivarna och hjulen ses som förbrukningsvara och omfattas inte heller av garantin.

Om ett fel inträffar med din Husqvarna-produkt kontaktar du Husqvarnas kundtjänst för ytterligare instruktioner. Ha kvittot och produktens serienummer till hands när du kontaktar Husqvarnas kundtjänst.

---

## 10 EG-försäkran om överensstämmelse

---

### 10.1 EG-försäkran om överensstämmelse

Husqvarna AB, 561 82 Huskvarna, Sverige, tel: +46-36-146500, försäkrar härmed att **Husqvarna Automower® 435X AWD** med serienummer från 2019 vecka 1 och framåt (år och vecka anges tydligt på typskylten, följda av serienumret) motsvarar föreskrifterna i RÅDETS DIREKTIV:

- Direktiv "angående maskiner" **2006/42/EG**.
  - Särskilda krav för robotiserade, batteridrivna, elektriska gräsklippare **EN 50636-2-107: 2015**.
  - Elektromagnetiska fält **EN 62233: 2008**.
- Direktiv "om begränsning av användning av vissa farliga ämnen" **2011/65/EU**.
  - Följande standard gäller: **EN 50581:2012**
- Direktiv "angående buller från maskiner" **2000/14/EG**. Se *Tekniska data på sida 52* för information om emission av buller och klippbredd.

För **Husqvarna Automower® 435X AWD**: Notifierat organ 0404, SMP Svensk Maskinprovning AB, Box 7035, SE-750 07 Uppsala, Sweden, har utfärdat rapport om bedömning av överensstämmelse enligt bilaga VI till rådets direktiv av den 8 maj 2000 "angående emissioner av buller till omgivningen" 2000/14/EG.

- Direktiv "angående radioutrustning" **2014/53/EU**. Följande standarder har tillämpats:

- **ETSI EN 303 447 V1.1.1**

Elektromagnetisk kompatibilitet:

- **ETSI EN 301 489-1 V2.2.0**

För **Husqvarna Automower® 435X AWD**, utrustad med **Automower® Connect**-modulen även:

- **ETSI EN 301 489-19 V2.1.0**
- **ETSI EN 301 489-52 V3.1.1**
- **ETSI EN 301 908-2 V11.1.1**

För **Husqvarna Automower® 435X AWD** utrustad med **Bluetooth®** även:

- **ETSI EN 300 328 V2.1.1**
- **ETSI EN 301 489-17 V3.1.1**



Huskvarna 2019-01-01

Lars Roos

Global R&D Director, Robotic category

(Auktoriserad representant för Husqvarna AB samt ansvarig för tekniskt underlag.)











**Husqvarna**<sup>®</sup>

AUTOMOWER<sup>®</sup> is a trademark owned by Husqvarna AB.  
Copyright<sup>®</sup> 2019 HUSQVARNA. All rights reserved.

[www.husqvarna.com](http://www.husqvarna.com)

---

Bruksanvisning i original

1140539-01



2019-02-08