



Bruksanvisning HUSQVARNA AUTOMOWER® 520/550



SV, Svenska

Läs igenom bruksanvisningen noggrant och se till att du förstår instruktionerna innan du använder produkten.

Innehåll

| | | |
|------|---|----|
| 1 | Introduktion | |
| 1.1 | Support | 3 |
| 1.2 | Produktbeskrivning | 3 |
| 1.3 | Produktöversikt | 4 |
| 1.4 | Symboler på produkten | 5 |
| 1.5 | Symboler i Automower® Connect | 5 |
| 1.6 | Symboler på batteriet | 6 |
| 1.7 | Allmänna säkerhetsanvisningar | 6 |
| 1.8 | Inställningsstrukturöversikt (1) | 7 |
| 1.9 | Inställningsstrukturöversikt (2) | 8 |
| 1.10 | Inställningsstrukturöversikt (3) (endast Bluetooth® med kort räckvidd) | 9 |
| 2 | Säkerhet | |
| 2.1 | Säkerhetsinformation | 10 |
| 2.2 | Säkerhetsdefinitioner | 11 |
| 2.3 | Säkerhetsinstruktioner för drift | 11 |
| 3 | Installation | |
| 3.1 | Inledning – installation | 15 |
| 3.2 | Huvudkomponenter för installation | 15 |
| 3.3 | Allmänna förberedelser | 15 |
| 3.4 | Innan kablarna installeras | 15 |
| 3.5 | Installation av produkten | 20 |
| 3.6 | Lägga kabeln på plats med pinnar | 22 |
| 3.7 | Gräva ned begränsningskabeln eller guidekabeln | 23 |
| 3.8 | Förlänga begränsningskabeln eller guidekabeln | 23 |
| 3.9 | Efter installationen av produkten | 23 |
| 3.10 | Automower® Connect | 24 |
| 3.11 | Inställningar i Automower® Connect | 25 |
| 4 | Drift | |
| 4.1 | Huvudbrytare | 33 |
| 4.2 | Starta | 33 |
| 4.3 | Driftsläge – Start | 33 |
| 4.4 | Driftläge – Parkerad | 34 |
| 4.5 | Stoppa produkten | 34 |
| 4.6 | För att stänga av produkten | 34 |
| 4.7 | Justera klipphöjden med Automower® Connect | 35 |
| 4.8 | Ladda batteriet | 35 |
| 5 | Underhåll | |
| 5.1 | Inledning – underhåll | 36 |
| 5.2 | Rengör produkten | 36 |
| 5.3 | Byt knivarna | 37 |
| 5.4 | Batteri | 37 |
| 5.5 | Vinterservice | 38 |
| 6 | Felsökning | |
| 6.1 | Inledning – felsökning | 39 |
| 6.2 | Felmeddelanden | 39 |
| 6.3 | Informationsmeddelanden | 45 |
| 6.4 | Indikatorlampa på laddstationen | 47 |
| 6.5 | Indikatorlampa på produkten | 48 |
| 6.6 | Symptom | 49 |
| 6.7 | Hitta avbrott på slingkabeln | 51 |
| 7 | Transport, förvaring och kassering | |
| 7.1 | Transport | 54 |
| 7.2 | Förvaring | 54 |
| 7.3 | Kassering | 54 |
| 8 | Tekniska data | |
| 8.1 | Tekniska data | 55 |
| 8.2 | Registrerade varumärken | 57 |
| 9 | Garanti | |
| 9.1 | Garantivillkor | 58 |
| 10 | EG-försäkran om överensstämmelse | |
| 10.1 | EG-försäkran om överensstämmelse | 59 |

1 Introduktion

Serienummer:

PIN-kod:

Serienumret finns på produktens typskylt och på produktkartongen.

- Använd serienumret för att registrera din produkt på www.husqvarna.com.

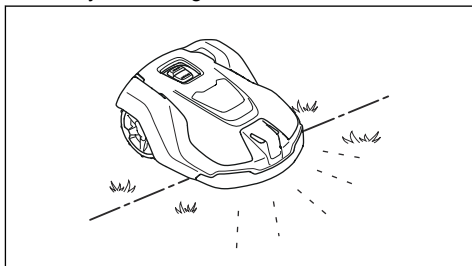
1.1 Support

Prata med en Husqvarna-serviceverkstad om support för produkten.

1.2 Produktbeskrivning

Notera: Husqvarna uppdaterar regelbundet produkternas utseende och funktion. Se *Support på sida 3*.

Produkten är en robotgräsklippare. Produkten har ett batteri som strömkälla och klipper gräset automatiskt. Den varvar kontinuerligt klippning med laddning. Rörelsemönstret är slumpmässigt, vilket innebär att gräsmattan klipps jämnt och med mindre slitage. Begränsningskabeln och guidekabeln styr produktens rörelse inom arbetsområdet. Sensorer i produkten känner av när den närmar sig begränsningskabeln. Produktens front passerar alltid begränsningskabeln en viss sträcka innan produkten vänder. När produkten träffar ett hinder eller närmar sig begränsningskabeln väljer den en ny körriktning.



Du väljer driftinställningar i Automower® Connect-appen. Appen visar de valda och möjliga driftinställningarna och produktens driftläge.

1.2.1 Klipptechnik

Produkten är utsläppsfri och enkel att använda och sparar energi. Den frekventa klipptechniken förbättrar grässets kvalitet och minskar användningen av gödningsmedel. Gräsuppsamling är inte nödvändigt.

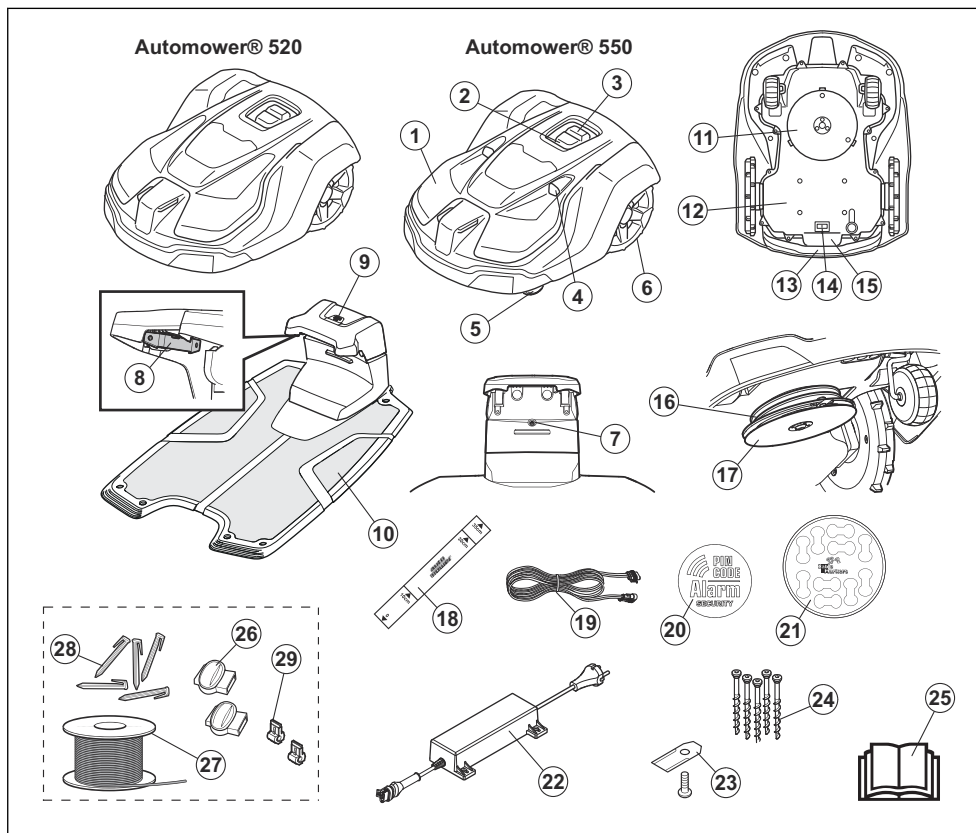
1.2.2 Hitta laddstationen

Produkten arbetar tills batterinivån är låg och börjar sedan köra till laddstationen. Produkten har tre sökmetoder för att hitta laddstationen. Se *Hitta laddstationen på sida 27*.

1.2.3 Automower® Connect

Automower® Connect är en mobil applikation som gör det möjligt att välja driftinställningar på distans. Se *Automower® Connect (endast Bluetooth®) på sida 31*.

1.3 Produktöversikt



Siffrorna i bilden representerar:

- | | |
|----------------------------------|--|
| 1. Kaross | 12. Chassilåda med elektronik, batteri och motorer |
| 2. Produktens indikatorlampa | 13. Handtag |
| 3. STOP/START-knapp | 14. Huvudbrytare |
| 4. Ultraljudssensorer | 15. Typskylt (inklusive ID-nummer för produkten) |
| 5. Framhjul | 16. Knivdisk |
| 6. Bakhjul | 17. Hasplåt |
| 7. Laddstationens indikatorlampa | 18. Mätsticka |
| 8. Kontaktbleck | 19. Lågspänningskabel |
| 9. Parkeringsknapp | 20. Larmdekal |
| 10. Laddstation | 21. Kabelmarkörer |
| 11. Klippsystem | 22. Strömförsörjning ¹ |
| | 23. Extra knivar |

¹ Utseendet kan variera beroende på marknad

24. Skruvar för fastsättning av laddstation
25. Bruksanvisning och Snabbguide
26. Skarvdon till slingkabel ²
27. Slingkabel för begränsnings slinga och guidekabel ³
28. Pinnar⁴
29. Kontaktdon till slingkabel ⁵

1.4 Symboler på produkten

Dessa symboler kan finnas på produkten. Studera dem noga.



WARNING! Läs bruksanvisningen innan du använder produkten.



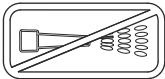
WARNING! Inaktivera produkten innan du utför arbeten på eller lyfter produkten.



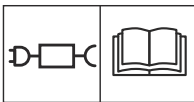
WARNING! Håll ett säkert avstånd till produkten när den är i drift. Håll händer och fötter borta från de roterande knivarna.



WARNING! Åk inte på produkten. Placera aldrig händer eller fötter nära eller under produkten.



Använd aldrig högtryckstvätt, eller ens rinnande vatten, vid rengöring av produkten.



Använd en löstagbar strömförsörjningskälla enligt definitionen på etiketten bredvid symbolen.

CE Denna produkt överensstämmer med gällande EU-direktiv.



Bulleremissioner till omgivningen. Produktens emissioner anges i *Tekniska data på sida 55* samt på typskylten.



Det är inte tillåtet att kassera produkten som vanligt hushållsavfall. Säkerställ att produkten återvinns i enlighet med lokala lagkrav.



Karossen innehåller komponenter som är känsliga för elektrostatisk urladdning (ESD). Karossen måste också återförslutas på ett fackmannamässigt sätt. Därför ska karossen endast öppnas av auktoriserad servicepersonal. En bruten försegling kan innebära att hela eller delar av garantin inte längre gäller.



Lågspänningskabeln får varken förkortas, förlängas eller skarvas.

Använd inte en trimmer i närheten av lågspänningskabeln. Var försiktig vid trimning av kanter där kablarna är placerade.

1.5 Symboler i Automower® Connect



Schemamenyn används för att ställa in när produkten klipper gräsmattan.



I kliphöjdsmenyn kan användaren ställa in produktens kliphöjd.



Driftmenyn används för manuella inställningar av driften.



Installationsmenyn används för manuella inställningar av installationen.

² Är en del av installationskitet som köps separat.

³ Se anm. 2

⁴ Se anm. 2

⁵ Se anm. 2



Tillbehörsmenyn används för inställningar som gjorts för tillbehören.



Inställningsmenyn används för att ställa in allmänna produktinställningar. (endast tillgängligt för Bluetooth® med kort räckvidd)



I säkerhetsmenyn kan användaren välja mellan tre säkerhetsnivåer. (endast tillgängligt för Bluetooth® med kort räckvidd)



Automower® Connect är när användaren aktiverar och avaktiverar produktens Automower® Connect-modul. (endast tillgängligt för Bluetooth® med kort räckvidd)

1.6 Symboler på batteriet



Läs igenom bruksanvisningen.



Kasta inte batteriet i öppen eld och utsätt inte batteriet för en värmekälla.



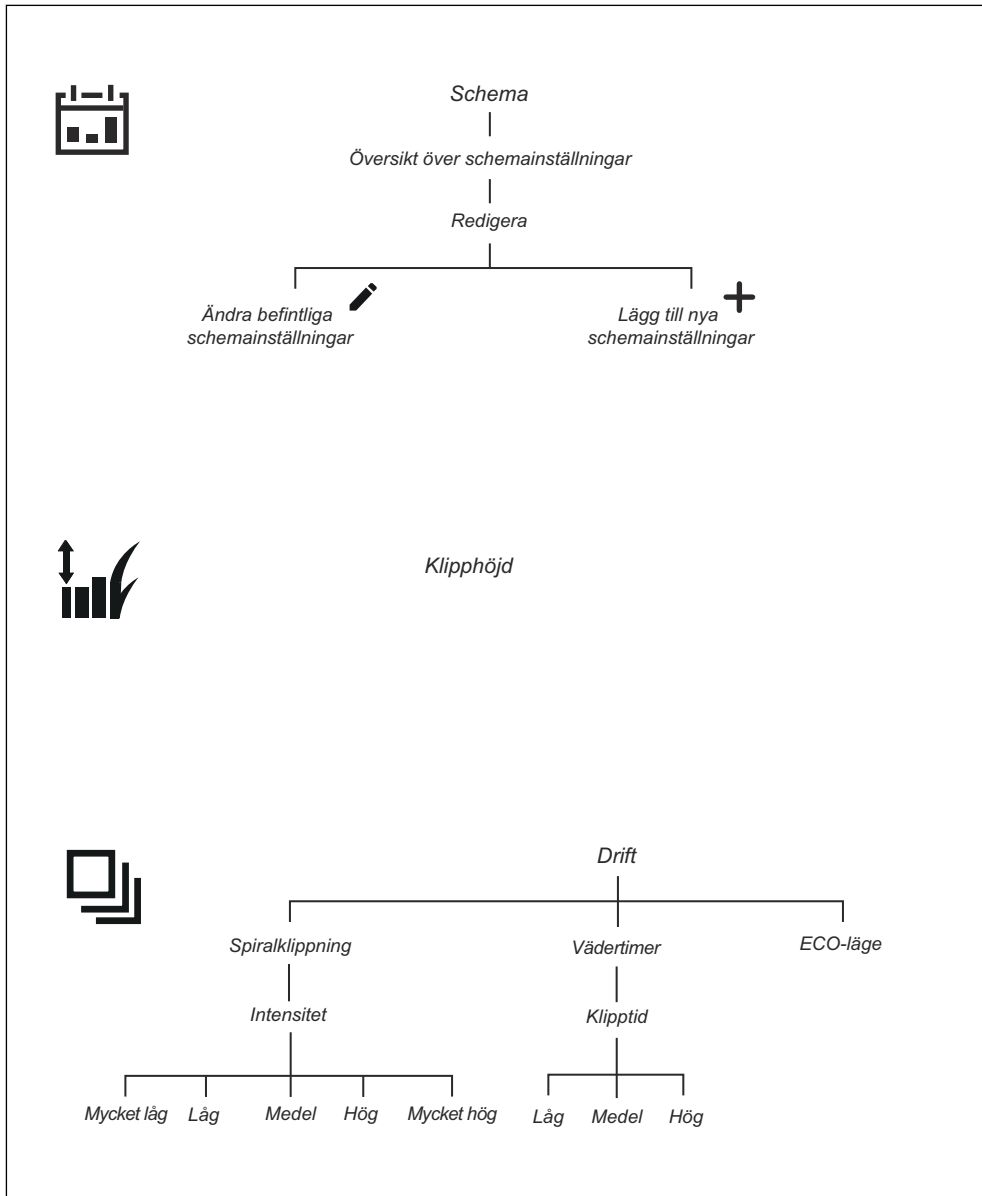
Sänk inte ner batteriet i vatten.

1.7 Allmänna säkerhetsanvisningar

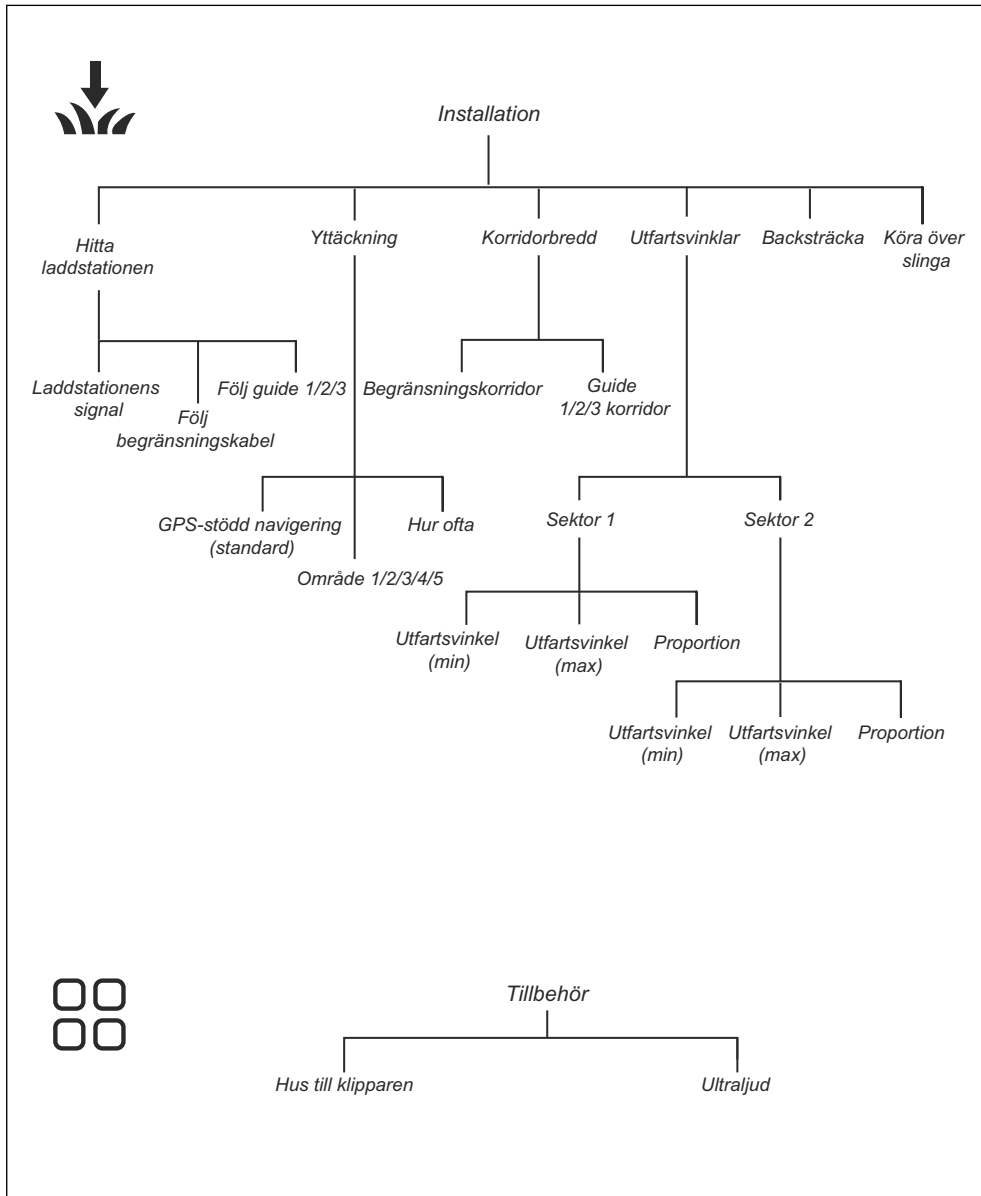
För att underlätta, används följande system i bruksanvisningen:

- Text som är skriven med *kursiv stil* är text som finns i Automower® Connect-appen eller en hänvisning till annan del i bruksanvisningen.
- Text som är skriven med **fetsstil** gäller någon av knapparna på produkten.
- Text som är skriven med *VERSALE* och i *kursiv stil* hänför sig till produktens olika driftlägen.

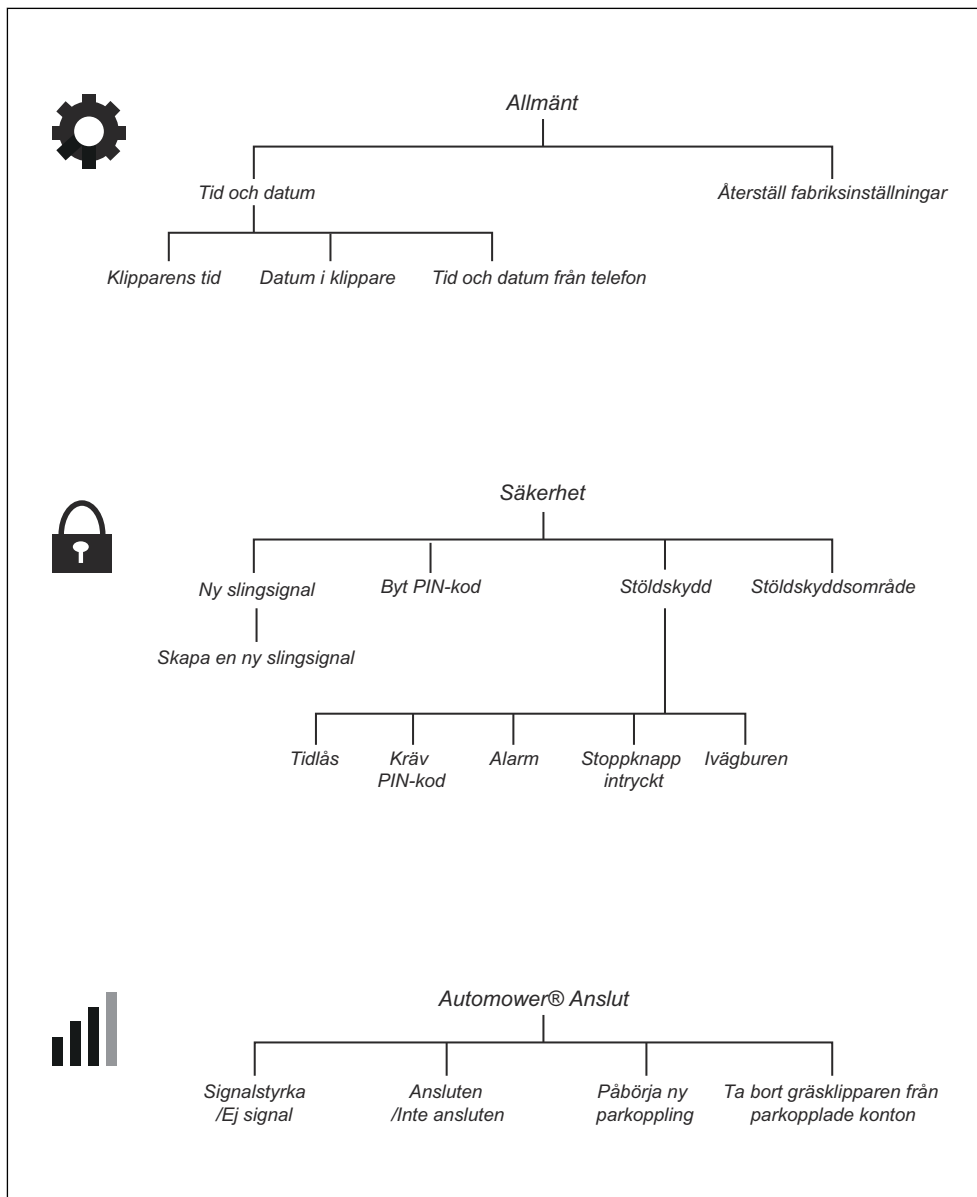
1.8 Inställningsstrukturöversikt (1)



1.9 Inställningsstrukturöversikt (2)



1.10 Inställningsstrukturöversikt (3) (endast Bluetooth® med kort räckvidd)



2.1 Säkerhetsinformation

2.1.1 VIKTIGT! LÄS NOGA FÖRE ANVÄNDNING. BEHÅLL FÖR FRAMTIDA BRUK

Användaren ansvarar för olyckor eller faror för andra människor eller egendom.

Apparaten är inte avsedd för användning av personer (inklusive barn) med olika funktionshinder eller bristande erfarenhet och kunskap (som skulle kunna påverka säker hantering av produkten). Apparaten får i sådana fall endast användas under uppsikt eller med instruktioner om användning från en person som ansvarar för säkerheten.

Den här apparaten kan användas av barn från 8 år och uppåt och personer med olika funktionshinder eller bristande erfarenhet och kunskap om de hålls under uppsikt eller får instruktioner om säker användning av apparaten och förstår de risker användandet medför. Lokala föreskrifter kan ange en åldersgräns för användning. Rengöring och underhåll får inte utföras av barn utan tillsyn.

Anslut aldrig strömförsörjningen till ett eluttag om sladden eller kontakten är skadad. Slitna eller skadade sladdar ökar risken för elektriska stötar.

Ladda endast batteriet i den medföljande laddstationen. Felaktig användning kan leda till elektriska stötar, överhettning eller läckage av frätande vätska från batteriet. I händelse av läckage av elektrolyt ska du skölja med vatten/neutraliseringsmedel. Uppsök läkare om det kommer i kontakt med ögonen.

Använd endast originalbatterier rekommenderade av tillverkaren. Produktsäkerhet kan inte garanteras med andra batterier än originalbatterier. Använd inte batterier som inte är laddningsbara.

Apparaten måste kopplas bort från elnätet när batteriet tas bort.



VARNING: Produkten kan vara farlig vid felaktig användning.



VARNING: Använd inte produkten när personer, speciellt barn eller djur, finns i arbetsområdet.



VARNING: Håll händer och fötter borta från de roterande knivarna. Placera aldrig händer eller fötter nära eller under produkten när motorn är igång.



VARNING: Uppsök sjukvård om någon skadas eller en olycka inträffar.

2.2 Säkerhetsdefinitioner

Varningar, försiktighetsåtgärder och anmärkningar används för att betona speciellt viktiga delar i bruksanvisningen.



VARNING: Används om det finns risk för skador eller dödsfall för föraren eller kringstående om anvisningarna i bruksanvisningen inte följs.



OBSERVERA: Används om det finns risk för skada på produkten, annat material eller det angränsande

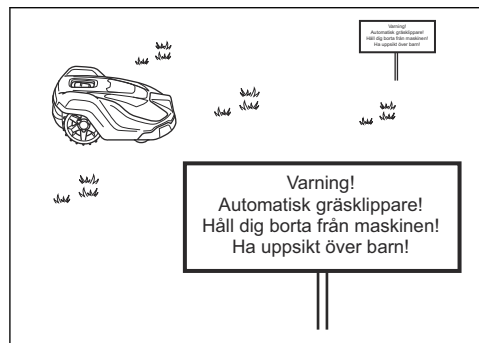
området om anvisningarna i bruksanvisningen inte följs.

Notera: Används för att ge mer information som är nödvändig i en viss situation.

2.3 Säkerhetsinstruktioner för drift

2.3.1 Användning

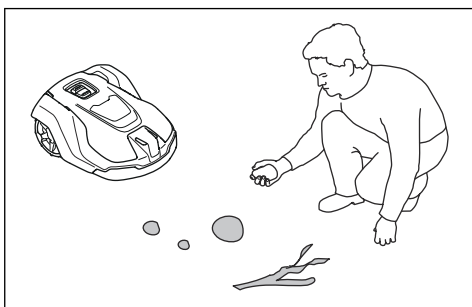
- Produkten får endast användas med den utrustning som rekommenderas av tillverkaren. Alla andra typer av användning är felaktig. Tillverkarens anvisningar avseende drift och underhåll måste följas noggrant.
- Produkten får endast användas, underhållas och repareras av personer som känner till dess särskilda egenskaper och säkerhetsföreskrifter. Läs igenom bruksanvisningen noggrant och se till att du förstår instruktionerna innan du använder produkten.
- Det är inte tillåtet att ändra originalutförandet på produkten. Alla ändringar sker på eget ansvar.
- Varningsskyltar ska sättas upp runt produktens arbetsområde om den används i offentliga miljöer. Skyltarna ska ha följande text: **Varning! Automatisk gräsklippare! Håll dig borta från maskinen! Ha uppsikt över barn!**



- Använd funktionen *Parkera* eller stäng av produkten om andra personer, i synnerhet barn, eller djur befinner sig i arbetsområdet. Se *För att stänga av produkten på sida 34*. Programmera gärna produkten för

användning under tider då det inte förekommer aktiviteter i området, t.ex. nattetid. Tänk på att vissa arter, t.ex. igelkottar, är aktiva på natten. De kan skadas av produkten. Se *Schema på sida 25*.

- Kontrollera att det inte finns främmande föremål, exempelvis stenar, grenar, verktyg eller leksaker, på gräsmattan. Om knivarna går emot främmande föremål kan de skadas. Stäng alltid av produkten innan du rensar en blockering. Kontrollera att produkten inte är skadad innan du startar den igen. Se *För att stänga av produkten på sida 34*.



- Om produkten börjar vibrera onormalt. Stäng alltid av produkten och kontrollera att den inte är skadad innan du startar den igen. Se *För att stänga av produkten på sida 34*.
- Starta produkten enligt instruktionerna. När produkten slås på ska du se till att hålla händer och fötter borta från de roterande knivarna. Stick aldrig in händer eller fötter under produkten.
- Vidrör aldrig rörliga, farliga delar, t.ex. knivdisken, innan den har stannat helt.
- Lyft aldrig upp produkten eller bär omkring den när den är påslagen.
- Produkten får aldrig tillåtas kollidera med personer eller andra levande varelser. Om en person eller annan levande varelse kommer i vägen för produkten ska den stoppas omedelbart. Se *Stoppa produkten på sida 34*.
- Placera inga föremål ovanpå produkten eller dess laddstation.
- Låt inte produkten arbeta om det finns någon defekt på skydd, knivdisk eller kaross. Den får inte heller arbeta om den

har defekta knivar, skruvar, muttrar eller kablar. Anslut aldrig en skadad kabel, eller vidrör en skadad kabel innan den kopplas bort från strömförsörjningen.

- Använd inte produkten om inte **STOP**-knappen fungerar.
- Slå alltid av produkten när den inte används. Produkten kan bara starta om rätt PIN-kod har angetts.
- Produkten får inte vara i drift om en sprinkler används. Använd funktionen *Schema* så att produkten och sprinklern aldrig är igång samtidigt. Se *Schema på sida 25*.
- Husqvarna garanterar ej full kompatibilitet mellan produkten och andra typer av trådlösa system såsom fjärrstyrningar, radiosändare, hörslingor, nedgrävda elektriska djurstängsel eller liknande.
- Det inbyggda larmet låter mycket högt. Var försiktig, särskilt om produkten hanteras inomhus.
- Metallföremål i marken (till exempel armerad betong eller mullvadsnät) kan orsaka driftstopp. Metallföremålen kan störa slingsignalen och därmed orsaka driftstopp.
- Drift- och förvaringstemperatur är 0–50 °C. Temperaturintervallet för laddning är 0–45 °C. För höga temperaturer kan orsaka skador på produkten.

2.3.2 Batterisäkerhet



WARNING: Litiumjonbatterier kan explodera eller orsaka brand om de tas isär, kortsluts, utsätts för vatten, eld eller höga temperaturer. Hantera försiktigt – ta inte isär eller öppna batteriet eller utsätt det för någon typ av elektriskt/mekaniskt missbruk. Undvik förvaring i direkt solljus.

För mer information om batteriet, se *Tekniska data på sida 55*

2.3.3 Hur man lyfter och flyttar produkten



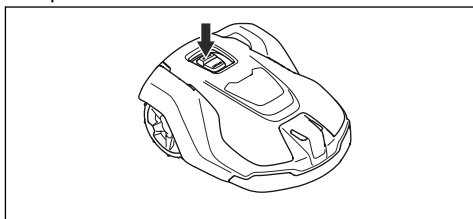
WARNING: Produkten måste stängas av innan den lyfts. Produkten är inaktiverad när **huvudbrytaren** är i läget 0.



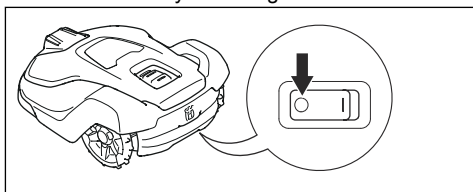
OBSERVERA: Lyft inte produkten när den står parkerad i laddstationen. Det kan skada laddstationen och/eller produkten. Tryck på **stoppknappen** och dra ut produkten ur laddstationen innan den lyfts.

För en säker förflyttning från eller inom arbetsområdet:

1. Tryck på **stoppknappen** för att stoppa produkten.



2. Ställ huvudbrytaren i läge 0.



3. Bär produkten i handtaget med knivdisken ifrån kroppen.



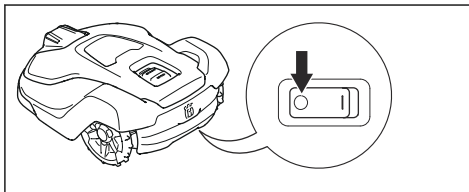
2.3.4 underhåll



WARNING: När produkten placeras upp och ned ska alltid huvudbrytaren vara ställd i läge 0.

Huvudbrytaren ska vara ställd i läge 0 vid allt arbete på klipparens chassi,

såsom vid rengöring eller byte av knivar.



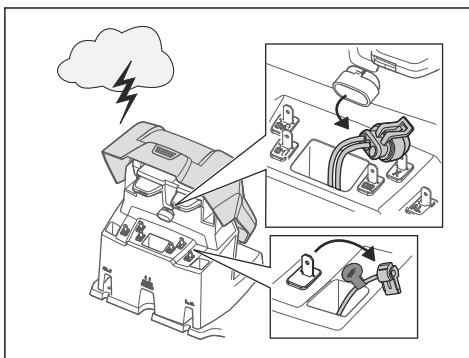
OBSERVERA: Använd aldrig högtryckstvätt, eller ens rinnande vatten, vid rengöring av produkten. Använd heller aldrig lösningsmedel vid rengöring.



OBSERVERA: Använd stickproppen för att koppla från laddstationen före underhåll eller rengöring av laddstationen eller slingkabeln.

Kontrollera produkten varje vecka och byt eventuellt skadade eller slitna delar. Se *Underhåll på sida 36*.

2.3.5 Vid åskväder



För att minska risken för skador på de elektriska komponenterna i produkten och laddstationen ska alla anslutningar till laddstationen (strömförsörjning, begränsningskabel och guidekabel) kopplas ur när det finns risk för åskväder.

1. Märk kablarna så att återanslutningen förenklas. Laddstationens anslutningar är märkta med AR, AL och G1/G2/G3.

2. Koppla bort alla anslutna ledningar och strömförsörjningsenheten.
3. När det inte längre finns risk för åska ska du ansluta alla kablar och strömförsörjningen. Det är viktigt att varje kabel ansluts till rätt position.

3 Installation

3.1 Inledning – installation



VARNING: Läs och förstå säkerhetskapitlet innan du installerar produkten.



OBSERVERA: Använd originaldelar och originalinstallationsmaterial.

Notera: Se www.husqvarna.com för mer information om installation.

3.2 Huvudkomponenter för installation

Installationen omfattar följande komponenter:

- En robotgräsklippare som klipper gräsmattan automatiskt.
- En laddstation som har tre funktioner:
 - Att skicka styr signaler i begränsningskabeln.
 - Att skicka styr signaler i guidekabeln så att produkten kan skickas till specifika avlägsna områden i trädgården och hitta tillbaka till laddstationen.
 - Att ladda produkten.
- Strömförsörjningsenhet, som ansluts till laddstationen och ett 100–240 V vägguttag.
- Slingkabel, som läggs runt arbetsområdet och runt föremål och växter som produkten inte får stöta emot. Slingkabeln används både som begränsningskabel och guidekabel.

3.3 Allmänna förberedelser



OBSERVERA: Gropar med vatten i gräsmattan kan orsaka skador på produkten.

Notera: Läs hela kapitlet Installation innan installationen påbörjas. Hur installationen är genomförd påverkar hur väl produkten fungerar. Därför är det viktigt att planera installationen noga.

- Gör en skiss av arbetsområdet och inkludera alla hinder. Den gör det lättare att se hur laddstation, begränsningskabel och guidekabel bör placeras på bästa sätt.
- Markera på skissen var du ska placera laddstationen, begränsningskabeln och guidekabeln.
- Markera på skissen var guidekabeln ansluts till begränsningskabeln. Se *Installera guidekabeln på sida 22*.
- Jämna ut gropar i gräsmattan.
- Klipp gräset innan du installerar produkten. Se till att gräset är högst 10 cm.

Notera: De första veckorna efter installationen kan den upplevda ljudnivån vid gräsklippning vara högre än väntat. När produkten har klippt gräset ett tag är den upplevda ljudnivån mycket lägre.

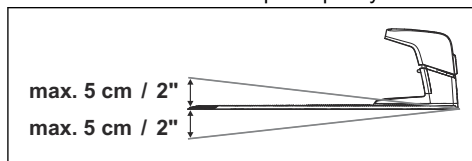
3.4 Innan kablarna installeras

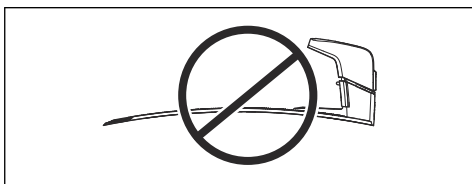
Du kan välja att fästa kablarna med pinnar eller att gräva ned dem. Du kan använda båda metoderna i samma arbetsområde.

- Gräv ned begränsningskabeln eller guidekabeln om du tänker använda en vertikalskärare i arbetsområdet. Om inte kan du fästa begränsningskabeln eller guidekabeln med pinnar.

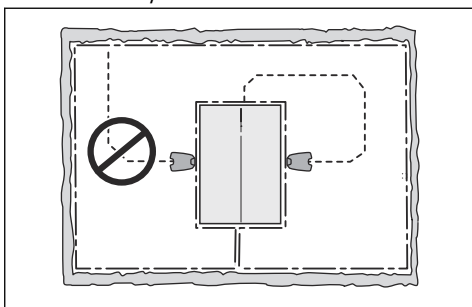
3.4.1 Undersöka var laddstationen kan placeras

- Det måste finnas minst 2 m fri yta framför laddstationen. Se *Undersöka var guidekabeln kan placeras på sida 19*.
- Lämna minst 1.5 m fri yta till höger och vänster om laddstationens mitt.
- Placera laddstationen nära ett eluttag.
- Placera laddstationen på en plan yta.





- Placera laddstationen i den nedre delen av arbetsområdet.
- Placera laddstationen i ett område med skydd från solen.
- Om laddstationen är installerad på en ö ska du se till att ansluta guidekabeln till ön. Se *Göra en ö på sida 18*.



3.4.2 Undersöka var strömförsörjningen kan placeras



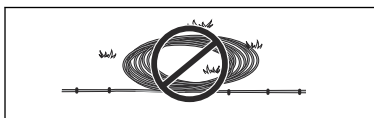
WARNING: Klipp inte av eller förläng lågspänningskabeln. Det finns risk för elektriska stötar.



OBSERVERA: Se till att knivarna på produkten inte klipper av lågspänningskabeln.



OBSERVERA: Lägg inte lågspänningskabeln i en spole eller under laddplattan. Spolen stör signalen från laddstationen.



- Placera strömförsörjningen i ett område med tak och skydd från sol och regn.

- Placera strömförsörjningen i ett område med bra luftflöde.
- Använd en jordfelsbrytare när du ansluter strömförsörjningen till eluttaget.

Lågspänningskablar av olika längder finns som tillbehör.

3.4.3 Undersöka var begränsningskabeln kan placeras



OBSERVERA: Om arbetsområdet gränsar mot vattensamlingar, branter, stup eller allmän väg måste begränsningskabeln ha en skyddsvägg. Väggens höjd måste vara minst 15 cm hög.



OBSERVERA: Låt inte produkten köra på grus.



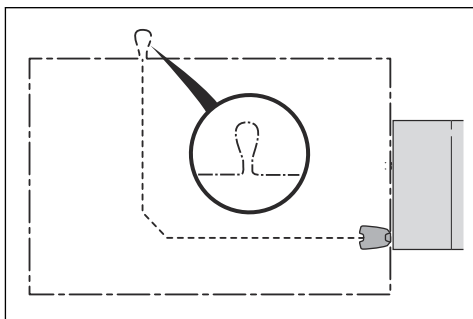
OBSERVERA: Undvik skarpa böjar när du installerar begränsningskabeln.



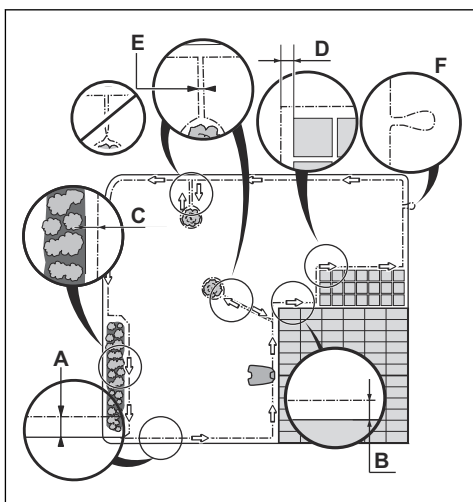
OBSERVERA: För aktsam drift utan oljud ska du isolera alla hinder, som träd, rötter och stenar.

Begränsningskabeln ska läggas som en slinga runt arbetsområdet. Sensorer i produkten känner av när produkten närmar sig begränsningskabeln. Produkten väljer då en annan riktning.

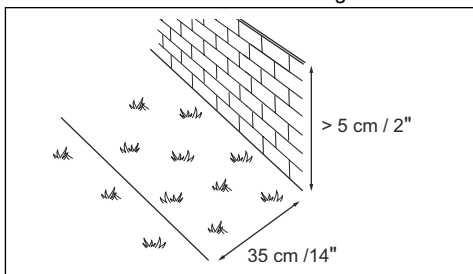
För att underlätta anslutningen mellan guidekabeln och begränsningskabeln rekommenderar vi att du gör en ögla där guidekabeln ska anslutas. Gör ögla med cirka 20 cm av begränsningskabeln.



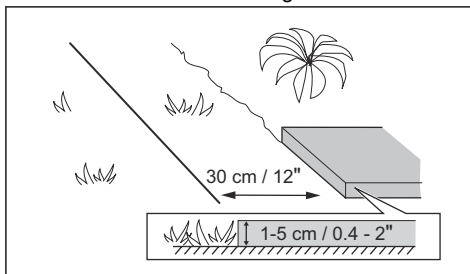
Notera: Gör en ritning av arbetsområdet innan du installerar begränsningskabeln och guidekabeln.



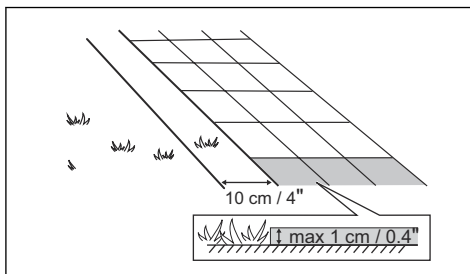
- Lägga begränsningskabeln runt hela arbetsområdet (A). Anpassa avståndet mellan begränsningskabeln och olika hinder.
- Lägga begränsningskabeln 35 cm (B) från ett hinder som är mer än 5 cm högt.



- Lägga begränsningskabeln 30 cm (C) från ett hinder som är 1-5 cm högt.



- Lägga begränsningskabeln 10 cm (D) från ett hinder som är mindre än 1 cm.



- Om du har en plattgång som ligger i nivå med gräsmattan kan du lägga begränsningskabeln under plattorna.

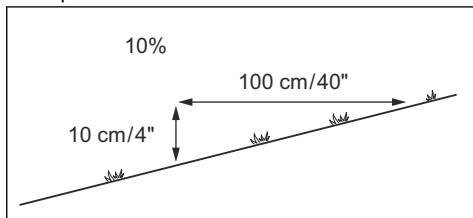
Notera: Produkten har terränghjul för att fungera bättre i sluttningar. Terränghjulen kan orsaka vibrationer i produkten vid arbete på hårda ytor som t.ex. stenbeläggning. Ändra begränsningskabelns position så att området med hård yta inte är med i arbetsområdet. Om det inte är möjligt ska du byta till standardhjulen på produkten.

Notera: Om plattorna är minst 30 cm breda ska du använda fabriksinställningen för funktionen *Köra över slinga* för att klippa allt gräs intill plattorna. Se *Ställa in Köra över slinga på sida 29*.

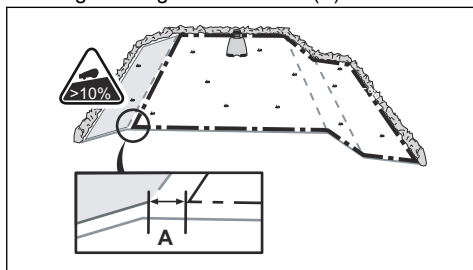
- Om du gör en ö ska du lägga begränsningskabeln som går till och från ön nära tillsammans (E). Sätt ihop kablarna i samma pinne. Se *Göra en ö på sida 18*.
- Gör en ögla (F) där guidekabeln ska anslutas till begränsningskabeln.

3.4.3.1 Lägga begränsningskabeln i en sluttning

Produkten kan användas i sluttningar som lutar 45. Sluttningar som är för branta måste avgränsas med begränsningsslingan. Lutningen (%) beräknas som höjd per kvadratmeter. Exempel: 10 cm/100 cm = 10%.



- För sluttningar som är brantare än 45 i arbetsområdet ska du isolera sluttningen med begränsningskabel.
- För sluttningar som är brantare än 15% längs den yttre kanten av ska du lägga begränsningskabeln 20 cm (A) från kanten.

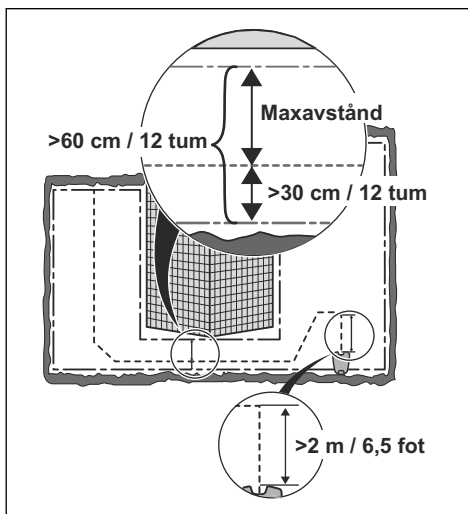


- För sluttningar intill en allmän väg ska du sätta upp ett stängsel eller en skyddsvägg längs den yttre kanten av sluttningen.

3.4.3.2 Passager

En passage är en sektion med begränsningskabel på var sida och som förbinder två arbetsområden. Passagen mellan begränsningskablarna ska vara minst 60 cm bred.

Notera: Om en passage är mindre än 2 m bred ska du installera en guidekabel genom passagen.



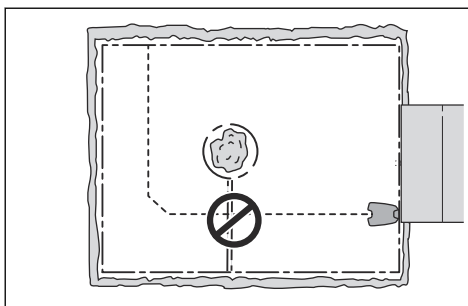
3.4.3.3 Göra en ö



OBSERVERA: Lagg inte en del av begränsningskabeln över den andra. Begränsningskabelns delar måste vara parallella.



OBSERVERA: Lagg inte guidekabeln över begränsningskabeln, till exempel en begränsningskabel som går till en ö.

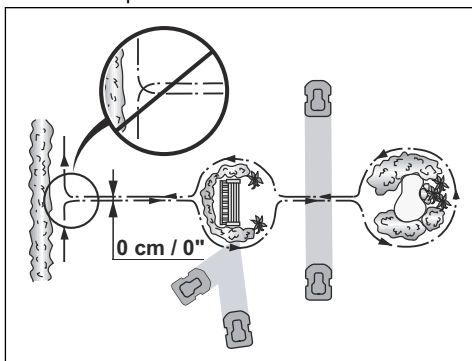


Vissa hinder kan stå emot en kollision, t.ex. träd eller buskar som är högre än 15 cm. Produkten vänder när den stöter mot ett sådant hinder. Men hinder som är svagt sluttande, till exempel stenar eller stora träd med upphöjt rotfäste, ska avgränsas eller tas bort. Produkten kan glida upp

på sådana hinder, vilket kan göra att knivarna skadas. Använd begränsningskabeln för att avgränsa områden inom arbetsområdet genom att skapa öar. När begränsningskablarna till och från ön ligger tätt ihop kan produkten köra över kabeln.

Notera: För så skonsam och tyst drift som möjligt rekommenderar vi att alla fasta föremål i arbetsområdet avgränsas.

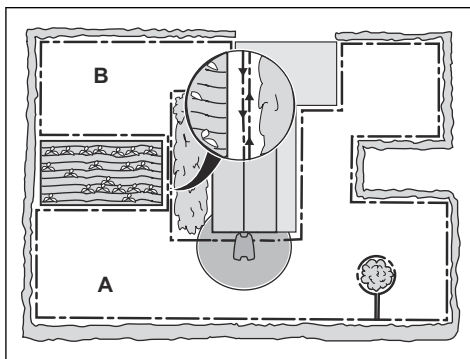
- Lägg begränsningskabeln till och runt hindret för att göra en ö.
- Lägg ihop de två delarna av begränsningskabeln som går till och från hindret nära varandra utan att de korsas.
- Sätt de två delarna av begränsningskabeln i samma pinne.



3.4.3.4 Göra en biyta

Gör en biyta (B) om arbetsområdet har två områden som inte är anslutna med en passage. Arbetsområdet med laddstationen är huvudytan (A).

Notera: Produkten måste flyttas manuellt mellan huvudområdet och biytan.



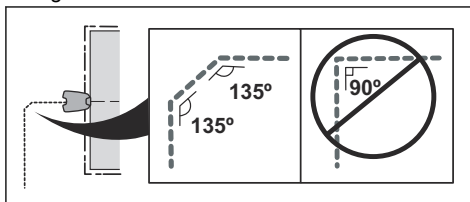
- Lägg begränsningskabeln runt biytan (B) för att göra en ö. Se *Göra en ö på sida 18*.

Notera: Begränsningskabeln måste läggas som en slinga runt hela arbetsområdet (A +B).

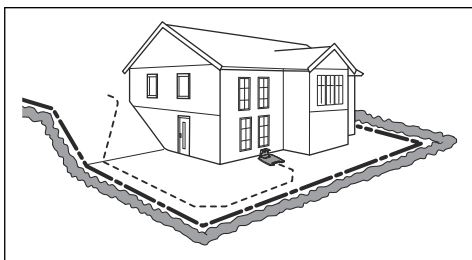
Notera: När produkten klipper gräs i biytan måste läget *Bytta väljas*. Se *Driftsläge – Start på sida 33*.

3.4.4 Undersöka var guidekabeln kan placeras

- Lägg guidekabeln i en linje minst 2 m framför laddstationen.
- Skapa så mycket fri yta som möjligt till vänster om guidekabeln (sett mot laddstationen). Se *Undersöka var laddstationen kan placeras på sida 15*.
- Lägg guidekabeln minst 30 cm från begränsningskabeln.
- Undvik tvära böjar när du installerar guidekabeln.

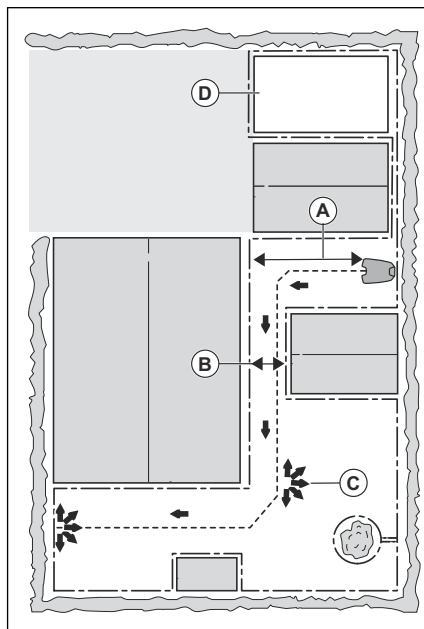


- Om arbetsområdet har en sluttning ska du lägga guidekabeln diagonalt över sluttningen.



3.4.5 Exempel på arbetsområden

- Om laddstationen placeras i ett litet område (A) ska du se till att avståndet till begränsningskabeln är minst 3 m framför laddstationen.
- Om arbetsområdet har en passage (B) ska du se till att avståndet till begränsningskabeln är minst 2 m. Om passagen är mindre än 2 m ska du installera en guidekabel genom passagen. Minsta passage mellan begränsningskabeln är 60 cm.
- Om arbetsområdet har områden som är anslutna via en smal passage (B) kan du ställa in produkten så att den först följer och sedan lämnar guidekabeln efter ett visst avstånd (C). Inställningarna kan ändras i *Yttäckning på sida 28*.
- Använd den GPS-stödda navigeringen som hjälper produkten att välja den mest optimala funktionen. Se *Yttäckning på sida 28*.
- Om arbetsområdet innehåller en biyta (D), se *Bytta på sida 33*. Ställ produkten på bytan och välj läget *Bytta*.



3.5 Installation av produkten

3.5.1 Installationsverktyg

- Hammare/plastklubba: För att göra det enklare att sätta ned pinnarna i marken.
- Kombinationstång: För att klippa begränsningskabeln och pressa samman kontaktdonen.
- Justerbar tång: För att pressa ihop skarvdonen.
- Kantskärare/rak spade: För att gräva ned begränsningskabeln.

3.5.2 Installera laddstationen



WARNING: Följ nationella föreskrifter om elsäkerhet.



WARNING: Produkten får endast användas med en strömförsörjningsenhet som tillhandahålls av Husqvarna.



VARNING: Placera inte strömförsörjningen på en sådan höjd att den riskerar att hamna i vatten. Placera inte strömförsörjningen på marken.



VARNING: Kapsla inte in strömförsörjningen. Kondenserat vatten kan skada strömförsörjningen och ökar risken för elektrisk stöt.



VARNING: Risk för elektrisk stöt. Installera endast till en jordfelsbrytare när du ansluter strömförsörjningen till vägguttaget. Gäller för USA/Kanada. Om strömförsörjningen installeras utomhus: Risk för elektrisk stöt. Installera endast till ett täckt Klass A GFCI-uttag (RCD) som har ett hölje som är väderbeständigt med tillbehörets kontaktskydd isatt eller borttaget.



OBSERVERA: Gör inte nya hål i laddplattan.



OBSERVERA: Sätt inte fötterna på laddstationens bottenplatta.



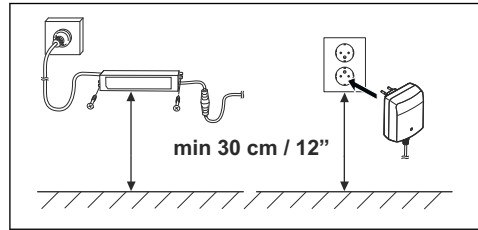
OBSERVERA: Strömkabeln och förlängningskabeln måste vara utanför arbetsområdet för att skador på kablarna ska undvikas.

När du ansluter strömförsörjningen ska du endast använda ett vägguttag som är anslutet till en jordfelsbrytare.

1. Läs och förstå anvisningarna om laddstationen. Se *Undersöka var laddstationen kan placeras på sida 15*.
2. Placera laddstationen i det valda området.

Notera: Fäst inte skruvarna till laddstationen i marken förrän guidekabeln är installerad. Se *Installera guidekabeln på sida 22*.

3. Anslut lågspänningskabeln till laddstationen.
4. Placera strömförsörjningen på minst 30 cm höjd.



5. Anslut strömförsörjningens kabel till ett 100–240 V eluttag.

Notera: När laddstationen är ansluten går det att ladda produkten. Ställ produkten i laddstationen medan begränsningskabeln och guidekabeln läggs ut. Slå på produkten. Se *Huvudbrytare på sida 33*. Fortsätt inte med några produktinställningar förrän installationen är klar.

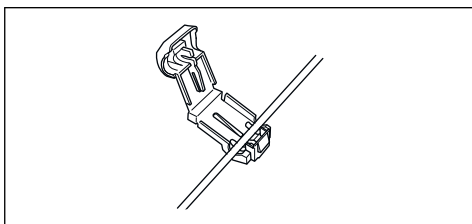
6. Fäst lågspänningskabeln i marken med pinnar eller gräv ned kabeln. Se *Lägga kabeln på plats med pinnar på sida 22* eller *Gräva ned begränsningskabeln eller guidekabeln på sida 23*.
7. Anslut kablarna till laddstationen när installationen av begränsningskabeln och guidekabeln är klar. Se *Installera begränsningskabeln på sida 21* och *Installera guidekabeln på sida 22*.
8. Fäst laddstationen mot marken med de medföljande skruvarna efter att guidekabeln har installerats. Se *Installera guidekabeln på sida 22*.

3.5.3 Installera begränsningskabeln

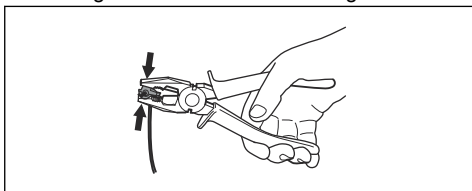


OBSERVERA: Placera inte oönskad kabel i en spole. Spolen stör produkten.

1. Lagg begränsningskabel runt hela arbetsområdet. Starta och avsluta installationen bakom laddstationen.
2. Öppna kontaktdonet och lägg begränsningskabeln i kontaktdonet.



3. Stäng kontaktdonet med en tång.



4. Kapa begränsningskabeln 1-2 cm ovanför respektive kontaktdon.
5. Tryck på det högra kontaktdonet på metallstiftet med märkningen "AR" på laddstationen.
6. Tryck på det vänstra kontaktdonet på metallstiftet med märkningen "AL" på laddstationen.

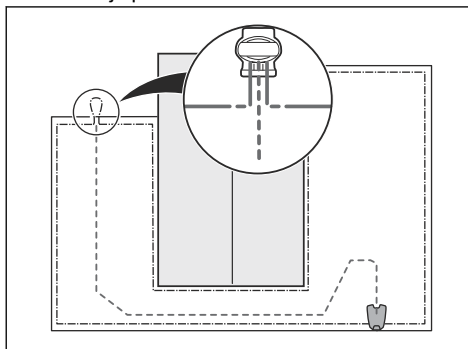
3.5.4 Installera guidekabeln



OBSERVERA: Tvinnade kablar, eller en skruvplint isolerad med isoleringstejp, är inte en fullgod skarv. Markfukten gör att kabeln oxiderar och efter en tid leder det till avbrott.

1. Öppna kontaktdonet och lägg kabeln i kontaktdonet.
2. Stäng kontaktdonet med en tång.
3. Kapa guidekabeln 1-2 cm ovanför respektive kontaktdon.
4. Tryck guidekabeln genom spåret på laddplattan.
5. Tryck på kontaktdonet på metallstiftet med märket "G1" på laddstationen, om tillämpligt, även för "G2" och "G3".
6. Koppla bort laddstationen från eluttaget.
7. Lägg änden av guidekabeln vid öglan på begränsningskabeln.
8. Kapa begränsningskabeln med en avbitartång.

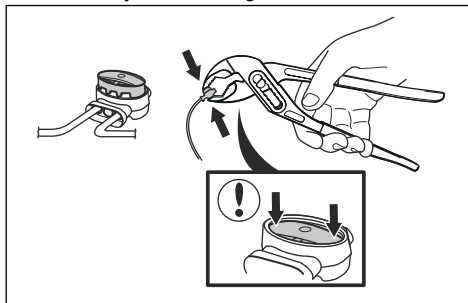
9. Anslut guidekabeln till begränsningskabeln med hjälp av ett skarvdon.



- a) Sätt de båda ändarna av begränsningskabeln och änden av guidekabeln i skarvdonet.

Notera: Se till att du kan se kablaras ändrar genom skarvdonets transparenta del.

- b) Tryck på knappen på skarvdonet med en justerbar tång.



10. Fäst guidekabeln i marken med pinnar eller gräv ned guidekabeln i marken. Se *Lägga kabeln på plats med pinnar på sida 22* eller *Gräva ned begränsningskabeln eller guidekabeln på sida 23*.
11. Anslut laddstationen till eluttaget.

3.6 Lägga kabeln på plats med pinnar



OBSERVERA: Se till att pinnarna håller begränsningskabeln och guidekabeln mot marken.



OBSERVERA: Att klippa gräset för kort direkt efter installationen kan skada kabelns isolering. Skador på isoleringen kan ge avbrott först flera veckor eller månader senare.

1. Lägg begränsningskabeln och guidekabeln på marken.
2. Placera pinnarna högst 30 cm från varandra.
3. Fäst pinnarna vid marken med en hammare eller en plastklubba.

Notera: Kabeln blir övervuxen med gräs och syns inte efter några veckor.

3.7 Gräva ned begränsningskabeln eller guidekabeln

- Skär en skåra i marken med en kantskärare eller en rak spade.
- Lägg begränsningskabeln eller guidekabeln 1-20 cm ned i marken.

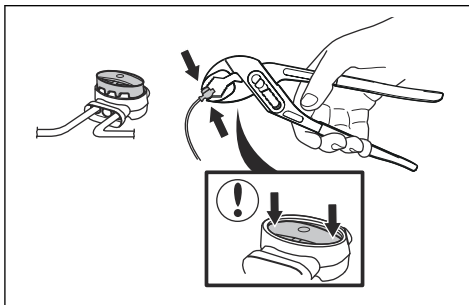
3.8 Förlänga begränsningskabeln eller guidekabeln

Notera: Förläng begränsningskabeln eller guidekabeln om den är för kort för arbetsområdet. Använd originaldelar, till exempel skarvdon.

1. Koppla bort laddstationen från eluttaget.
2. Kapa begränsningskabeln eller guidekabeln med en avbitartång där du vill installera en förlängning.
3. Lägg till kabel där det behövs en förlängning.
4. Lägg begränsningskabeln eller guidekabeln på plats.
5. Lägg kabeländarna i ett skarvdon.

Notera: Se till att du kan se begränsningskabelns eller guidekabelns ändrar genom skarvdonets transparenta del.

6. Tryck på knappen på skarvdonet med en justerbar tång.



7. Fäst begränsningskabeln eller guidekabeln på plats med pinnar.
8. Anslut laddstationen till eluttaget.

3.9 Efter installationen av produkten

3.9.1 Kontrollera laddstationen visuellt

1. Se till att lampan på laddstationen lyser grönt.
2. Om lampan inte lyser grönt ska du kontrollera installationen. Se *Indikatorlampa på laddstationen på sida 47* och *Installera laddstationen på sida 20*.

3.9.2 Göra grundinställningar

När du startar produkten för första gången finns det några grundläggande inställningar som du måste göra innan du kan börja använda produkten. Du måste till exempel parkoppla produkten och laddstationen, och du kan välja att aktivera stöldskyddet i GeoFence. Se *Stöldskyddsområde på sida 31*. Du måste också parkoppla produkten och Automower® Connect-appen för att kunna ändra inställningarna och använda produkten. Se *Automower® Connect på sida 24*.

1. Ställ **huvudbrytaren** i läge *1*.

Notera: Parkopplingsläge för Bluetooth® är aktivt i tre minuter. Om parkopplingen inte lyckats inom den tiden stänger du av produkten. Vänta tills indikatorlampan släcks och slå sedan på produkten igen.

2. Ange PIN-koden från fabriken.
3. Logga in på ditt Husqvarna-konto i Automower® Connect-appen.
4. Starta Bluetooth® på din mobila enhet.

- Välj *Mina gräsklippare* i Automower® Connect-appen och välj sedan plustecknet (+).
- Välj modell. Automower® Connect-appen söker efter tillgängliga produkter i närheten (Bluetooth®).
- Välj produkten.
- Följ anvisningarna i Automower® Connect-appen.

Notera: Du behöver bara parkoppla Automower® Connect-appen och produkten en gång.

3.10 Automower® Connect

Appen kan användas med två olika typer av anslutning: Mobiltäckning med lång räckvidd och Bluetooth® med kort räckvidd.

Produkten kan ansluta till mobila enheter som har Automower® Connect-appen installerad. Automower® Connect är en kostnadsfri app för mobila enheter. Automower® Connect-appen utökar funktionerna för Husqvarna-produkten. Du kan:

- Se status för produkten.
- Ändra inställningar för produkten.
- Få mer produktinformation.
- Få en varning om produkten rör sig från arbetsområdet.
- Se statistik för din produkt.

Notera: Vissa länder stöder inte Automower® Connect på grund av regionspecifika mobiltelefonisystem. Automower® Connect-livstidservicen som ingår gäller bara om det finns en tredjepartsleverantör av 2G/3G/4G inom verksamhetsområdet.

Automower® Connect-appen är att föredra om du har en eller ett fåtal produkter installerade. För användare med flera produkter rekommenderar vi att du använder Husqvarna Fleet Services™. Se *Husqvarna Fleet Services™* på sida 31.

3.10.1 Installera Automower® Connect-appen

- Hämta Automower® Connect-appen på din mobila enhet.
- Registrera dig för ett Husqvarna-konto i Automower® Connect-appen.

- Logga in i ditt Husqvarna-konto i Automower® Connect-appen.

3.10.2 Parkoppla Automower® Connect och produkten

- Utför steg 1–7 i *Göra grundinställningar på sida 23*.
- Följ anvisningarna i Automower® Connect-appen.

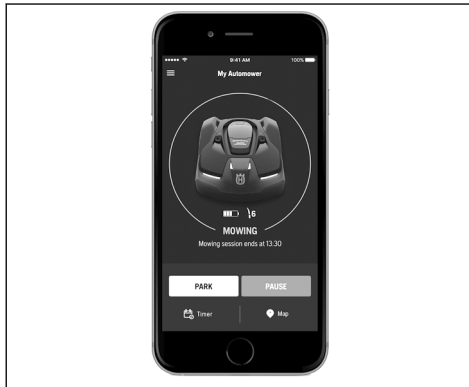
3.10.3 Instrumentpanel

Instrumentpanelen visar produktens aktuella status, både visuellt och i text. Det är väldigt lätt att styra produkten genom att välja alternativet, till exempel *Parkera*.

På den nedre delen av statusvyn finns genvägar till *Schemainställningar* och *Karta*.

Instrumentpanelen visar också symboler enligt nedan:

- Batteristatus visar batteriets laddningsstatus. En blixtnärvaro visas ovanpå batterisymbolen när produkten laddar batteriet. En stickkontakt visas ovanför batterisymbolen när produkten är i laddstationen utan att laddas.
- Klipphöjd.



För mer information om driftlägena *Starta*, *Parkera* och *Pausa*, se *Drift* på sida 33.

3.10.4 Konto

I den här menyn finns en översikt över kontoinställningarna, och här kan du logga ut från appen.

3.10.4.1 Ställa in enhetsformat

1. Välj enhetsformatet *Metrisk* eller *Brittisk standard*.

3.10.5 Mina gräsklippare

När du väljer *Mina gräsklippare* kan du hantera alla produkter som är parkopplade till ditt konto samt lägga till nya. Om det finns flera parkopplade produkter går det att välja en av dem som *Aktuell gräsklippare*.

Parkoppla en ny produkt med Automower® Connect-appen:

1. Välj plustecknet (+).
2. Välj modell.
3. Följ instruktionerna i Automower® Connect-appen för att slutföra parkopplingen.

3.10.6 Automower® Direct

Automower® DirectAnvänder Bluetooth®-kommunikation med kort räckvidd och ingår i Automower® 520/550.

Automower® Direct är också användbart om operatören har Automower® Connect-appen och en PIN-kod men inte har skapat ett Husqvarna-konto. Automower® Direct är också användbart om anslutningen till produkten bara är tillfällig.

Husqvarna kan inte garantera tidsperiod eller täckning för mobiltäckning med lång räckvidd. Det är möjligt att kommunicera med produkten via Bluetooth® om du är nära produkten. Du kan använda Automower® Direct utan ett Husqvarna-konto så länge du har produktens PIN-kod.

Notera: Automower® Direct-anslutningen gäller bara så länge du befinner dig inom räckvidd för Bluetooth®. Om du flyttar dig utanför räckvidden för Bluetooth® förlorar du Automower® Direct-anslutningen och måste utföra anslutningsprocessen igen.

3.10.6.1 Börja använda Automower® Direct

1. Hämta Automower® Connect-appen på din mobila enhet.
2. Välj Automower® Direct på startskärmen i Automower® Connect-appen.
3. Starta Bluetooth® på din mobila enhet och på produkten, se *Göra grundinställningar på sida 23*.

4. Välj produkten som ska parkopplas i Automower® Connect-appen.
5. Ange PIN-koden för produkten.

Notera: Du har tillgång till menyer och funktioner så länge du befinner dig inom den korta räckvidden för Bluetooth®.

3.10.7 Karta

Kartan visar produktens aktuella position och stödskyddsområdets inställda mittpunkt.

3.10.7.1 Kartinställningar

1. Öppna *Karta* i huvudmenyn.
2. Välj symbolen för inställningar.
3. Aktivera eller inaktivera *Förflyttningsväg*.
4. Aktivera eller inaktivera *Stödskyddsområdets radie*.
5. Välj *Karty* eller *Satellitv*.

3.11 Inställningar i Automower® Connect



Produkten har fabriksinställningar men inställningarna kan anpassas till varje arbetsområde.

3.11.1 Schema



I *Schema* kan du ändra produktens schemainställningar.

Schemafunktionen styr vilka arbetstider produkten ska vara i drift respektive inte i drift. När produkten inte är i drift är den parkerad i laddstationen. Drifttimmar och drift dagar visas i en översikt i Automower® Connect-appen.

Standardinställningen för schema tillåter produkten att arbeta dygnet runt alla veckodagar. Det är normalt en lämplig inställning för arbetsområden motsvarande maximal kapacitet. Om arbetsområdet är mindre än den maximala kapaciteten bör schema användas för att minimera slitage på gräs och produkt.

Se *Beräkna schemainställningen på sida 26* för att beräkna schemainställningen.

3.11.1.1 Redigera schemainställningar

1. Välj *Inställningar > Schema > Redigera* i appen.

2. Välj pennsymbolen i appen.
3. Välj vilka dagar och timmar i veckan som produkten ska arbeta.
4. Välj *Spara*.

3.11.1.2 Lägga till en ny schemainställning

1. Välj *Inställningar > Schema > Redigera* i appen.
2. Välj plustecknet i appen.
3. Välj vilka dagar och timmar i veckan som produkten ska arbeta.
4. Välj *Spara*.

3.11.1.3 Beräkna schemainställningen

1. Beräkna gräsmattans mått i m² / ft².
2. Dela gräsmattans m² / ft² med den ungefärliga driftskapaciteten. Se tabellen nedan.
3. Resultatet är lika med det antal timmar som produkten måste vara i drift varje dag.

Notera: Driftskapaciteten är ungefärlig och beräknas efter en plan och öppen arbetsyta. Om arbetsområdet har många sluttningar eller hinder måste du öka *schemainställningarna*.

| Modell | Ungefärlig driftkapacitet, m ² /h / ft ² /h |
|----------------|---|
| Automower® 520 | 92 / 990 |
| Automower® 550 | 208 / 2240 |

Exempel: En gräsmatta på 500 m² / 5400 ft² som klippas med en Automower® 520.

500 m² / 92 ≈ 5.5 tim.

5400 ft² / 990 ≈ 5.5 tim.

| Dagar/vecka | tim/dag | Schemainställningar |
|-------------|---------|-------------------------------------|
| 7 | 5.5 | 07:00 - 12:30 / 07:00 am - 12:30 pm |

3.11.2 Drift

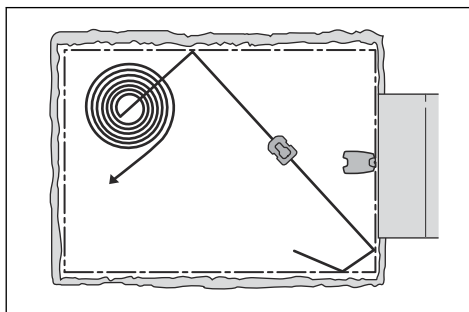


I driftmenyn går det att ändra inställningarna för *Vädertimer*, *ECO-drift* och *Spiralklippning*.

3.11.2.1 Spiralklippning

Om produkten kommer in i ett område där den känner att gräset är högre än genomsnittet kan den ändra rörelsemönster till *spiralklippning*. Produkten kan då arbeta i ett spiralmönster för att snabbare klippa ytan med högre gräs. Det går att ställa in intensiteten på *spiralklippningen*. *Väldigt låg/Låg* intensitet innebär att *spiralklippning* påbörjas mer sällan. *Hög/Väldigt hög* intensitet innebär att *spiralklippning* påbörjas oftare.

Notera: *Spiralklippning* kan endast aktiveras i läget *Huvudyta*. Vid klippning i läget *Byta* kan produkten inte aktivera *Spiralklippning*. *Spiralklippning* aktiveras inte i sluttningar som är brantare än 15 %.



1. Välj *Inställningar > Drift* i appen.
2. Välj *on/off* för att aktivera eller avaktivera *spiralklippning*.
3. Välj *Inställningar > Spiralklippning > Använd > Intensitet* för att välja funktionsnivå.
4. Välj *Spara*.

3.11.2.2 Vädertimer

Vädertimern justerar automatiskt klipptiden efter gräsets tillväxt. Produkten tillåts inte vara i drift mer än schemainställningarna.

Notera: När *vädertimern* används rekommenderar vi att så lång drifttid som möjligt görs tillgänglig för *vädertimern*. Begränsa inte schemat mer än nödvändigt.

Dagens första drifttid ställs in via schemainställningarna. Produkten slutför alltid en klippcykel och sedan väljer *vädertimern* om produkten ska arbeta vidare eller inte.

Notera: *Vädertimern* återställs om produkten har varit avstängd i mer än 50 timmar eller om åtgärden *Återställ användarinställningarna* görs. *Vädertimern* ändras inte om åtgärden *Återställ timerinställningar* görs.

Ställa in vädertimern

1. Välj *Inställningar > Drift* i appen.
2. Välj *on/off* för att aktivera eller avaktivera *vädertimern*.

Notera: Om klippresultatet inte är tillfredsställande kan klipptiden justeras. Ställ in klipptiden på *Hög* för att klippa längre tid eller *Låg* för att klippa kortare tid.

3. Välj *Spara*.

3.11.2.3 ECO-läge

Om *ECO-läge* är aktiverat stängs signalen i begränsningsslingan, guidekabeln och laddstationen av när produkten är parkerad eller laddas.

Notera: Använd *ECO-läge* för att spara energi och undvika störningar med annan utrustning, t.ex. hörslinor eller garageportar.

Notera: Om du vill starta produkten manuellt i arbetsområdet trycker du på **STOP**-knappen innan du tar bort produkten från laddstationen. Annars kan produkten inte startas inom arbetsområdet.

Ställa in ECO-läge

1. Välj *Inställningar > Drift* i appen.
2. Välj *on/off* för att aktivera eller avaktivera funktionen *ECO-läge*.
3. Välj *Spara*.

3.11.3 Installation



I menyn *Installation* går det att anpassa produktens inställningar för bästa klippresultat.

3.11.3.1 Hitta laddstationen

Produkten kan ställas in på att söka efter laddstationen på tre sätt:

- *Laddstationens signal*
- *Följa begränsningsslinga*
- *Följa guidekabel*

Fabriksinställningen är att de tre sökmetoderna kombineras samtidigt. Använd fabriksinställningen för att hitta laddstationen så snabbt som möjligt och för att minimera risken för spår i gräsmattan. Produkten börjar alltid söka efter *laddstationens signal*. Efter ett visst tidsintervall använder den också *Följ guide* och *Följ begränsningskabel*.

Vanliga orsaker till att produkten inte kan följa kabeln:

- Hinder nära kabeln har inte avgränsats.
- Laddstationen, begränsningskabeln och guidekabeln är inte installerade enligt anvisningarna i *Installera laddstationen på sida 20*, *Installera begränsningskabeln på sida 21* och i *Installera guidekabeln på sida 22*.

Ändra laddstationens räckvidd

För vissa installationer är det nödvändigt att minska laddstationens signal. När laddstationen exempelvis placeras nära ett hinder som en buske eller vägg och signalen når andra sidan av hindret. Produkten vet att den är nära laddstationen och försöker docka, men föremålet hindrar den. Alternativen är *min*, *med* (medel) och *max*.

Notera: Det är vanligen bättre att flytta laddstationen än att minska signalräckvidden för laddstationen.

1. Välj *Inställningar > Installation > Hitta laddstation* i appen.
2. Välj signalräckvidd.
3. Välj *Spara*.

Ställa in fördröjningstiden för guidekabeln och begränsningskabeln

1. Välj *Inställningar > Installation > Hitta laddstation* i appen.
2. Välj *on/off* för att aktivera eller avaktivera alternativet att följa kabeln.
3. Flytta det horisontella reglaget för att ställa in tidsfördröjningen.
4. Välj *Spara*.

3.11.3.2 Yttäckning

Produkten har GPS-stödd navigering som hjälper produkten att välja den mest optimala funktionen.

Använd funktionen *Yttäckning* för att ställa in de manuella inställningarna.

Ställa in GPS-funktionen

1. Välj *Installation > Inställningar > Yttäckning* i appen.
2. Välj *on/off* för att avaktivera eller aktivera GPS-funktionen.

Notera: När GPS-stödd navigering är aktiverad används den så länge GPS-mottagning finns. GPS-stödd navigering används även om manuella inställningar har gjorts. Först när GPS-mottagning saknas används de manuella inställningarna.

3. Välj *Spara*.

Ställa in funktionen Yttäckning

Funktionen *Yttäckning* används för att styra produkten till avlägsna delar av arbetsområdet. Om arbetsområdet omfattar avlägsna partier som är anslutna med smala passager är funktionen *Yttäckning* användbar för att få en välklippt gräsmatta i hela trädgården. Du kan ställa in högst fem avlägsna områden där produkten börjar klippa gräsmattan.

Varje område kan aktiveras eller avaktiveras utan att inställningarna behöver anges igen.

1. Välj *Inställningar > Installation > Yttäckning* i appen.
2. Välj *on/off* för att avaktivera GPS-funktionen för att ställa in *Yttäckning*.
3. Välj *on/off Område 1–5* för att aktivera området.
4. Flytta det horisontella reglaget för att ställa in vilken kabel produkten ska följa. Produkten kan följa *begränsningskabel vänster*, *begränsningskabel höger* eller en av guidekablarna.
5. Flytta det horisontella reglaget för att ställa in den sträcka som produkten måste följa kabeln. Produkten lämnar sedan kabeln och börjar klippa gräsmattan. Se *Mäta avståndet från laddstationen på sida 28*.
6. Flytta det horisontella reglaget för att ställa in hur ofta produkten ska ta sig till varje område. Resterande tillfällen börjar

produkten klippa nära laddstationen. Procentsatsen motsvarar procentandelen av området i förhållande till hela arbetsområdet.

- a) Mät området.
- b) Dela arean med hela arbetsområdets area.
- c) Omvandla resultatet till %.
- d) Flytta det horisontella reglaget för att ställa in avståndet från laddstationen.

7. Välj *Spara*.

Med standardinställningar kommer produkten att följa guidekabeln meter i av de tillfällen då den lämnar laddstationen. Om guidekabeln är kortare än meter följer produkten den till den punkt där guidekabeln är ansluten till begränsningskabeln.

Mäta avståndet från laddstationen

1. Ställ produkten i laddstationen.
2. Välj *Inställningar > Installation > Yttäckning* i appen.
3. Flytta det horisontella reglaget för att ställa in maximalt avstånd till laddstationen.
4. Välj *Test: Inställning område 1–5*.
5. Följ instruktionerna i appen för att starta testet.
6. Tryck på **STOP**-knappen när produkten är vid det avstånd du väljer att mäta. Avståndet visas i appen.

Testa funktionen Yttäckning

1. Ställ produkten i laddstationen.
2. Välj *Inställningar > Installation > Yttäckning* i appen.
3. Välj *Test: Inställning område 1–5*.
4. Följ instruktionerna i appen för att starta testet.
5. Produkten kör till startpunkten för detta område.

3.11.3.3 Korridorbredd

Begränsningskabelns korridor är det område som omger begränsningskabeln och guidekorridoren är det område som omger guidekabeln. Produkten använder korridorerna för att hitta laddstationen. När produkten rör sig i riktning mot laddstationen rör den sig alltid till vänster om guidekabeln.

3.11.4.2 Ställa in ultraljud

Ultraljud är tillämpligt för Automower® 550. Det gör att produkten sänker hastigheten innan den träffar ett hinder. Denna funktion kan avaktiveras, vilket innebär att produkten alltid arbetar i en lägre hastighet.

1. Välj *Inställningar > Installation > Ultraljud* i appen.
2. Välj *on/off* för att aktivera eller avaktivera funktionen.
3. Välj *Spara*.

3.11.5 Allmänt (endast Bluetooth®)



Denna funktion används för att ange tid och datum, eller för att återställa standardinställningarna. För att ändra inställningarna följer du anvisningarna i Automower® Connect-appen.

3.11.5.1 Tid och datum

Tid och datum kan ändras manuellt eller med hjälp av tid och datum från den mobila enheten.

Ställa in tid och datum

1. Välj *Inställningar > Allmänt > Tid och datum* i appen.
2. Välj *Tid och datum från telefon* eller välj pennan för att ange rätt tid och datum.
3. Välj *Spara*.

3.11.5.2 Återställ till fabriksinställningar

Användarinställningarna kan återställas till fabriksinställningarna.

Notera: *PIN-kod, slingsignal, meddelanden och datum och tid* återställs inte.

Så här återställer du fabriksinställningarna

1. Välj *Inställningar > Allmänt > Återställ* i appen.
2. Välj *Återställ till fabriksinställningar*.

3.11.6 Säkerhet (endast Bluetooth®)



Säkerhetsinställningarna styr PIN-koden, stöldskyddsområde och andra säkerhetsfunktioner. För att ändra inställningarna följer du anvisningarna i Automower® Connect-appen. Du måste ange rätt PIN-kod för att få

tillgång till menyn *Säkerhet* i Automower® Connect-appen.

3.11.6.1 Ny slingsignal

Slingsignalen är slumpmässigt vald för att skapa en unik koppling mellan produkten och laddstationen. I sällsynta fall kan det finnas behov av att generera en ny signal, t.ex. om två närliggande installationer har väldigt lika signaler.

Skapa en ny slingsignal

1. Ställ produkten i laddstationen.
2. Välj *Säkerhet > Ny slingsignal > Skapa ny slingsignal* i appen.
3. Välj *Spara*.
4. Invänta bekräftelse på att slingsignalen har genererats. Detta tar normalt ca 10 sekunder.

3.11.6.2 För att ändra PIN-kod

1. Välj *Säkerhet > Byt PIN-kod* i appen.
2. Ange PIN-koden.
3. Ange ny PIN-kod.
4. Ange den nya PIN-koden för att bekräfta.
5. Anteckna den nya PIN-koden i Memo. Se *Introduktion på sida 3*.

3.11.6.3 Stöldskydd

I menyn *Stöldskydd* går det att ställa in larmets längd och vilka händelser som ska utlösa larmet. Fabriksinställningen är att PIN-kod krävs och att larmets varaktighet är 1 min.

Tidlås

Tidlåset kan ställas in mellan 1 och 100 dagar. Fabriksinställning är 30 dagar. När det valda antalet dagar har gått fortsätter produkten att arbeta som vanligt. Om du vill göra nya inställningar måste PIN-koden anges.

Kräva PIN-kod

Den här funktionen innebär att produkten inte kan användas eller styras efter att **stoppknappen** tryckts in om inte rätt PIN-kod anges. Om fel PIN-kod anges fem gånger blockeras produkten en tid. Blockeringstiden förlängs för varje nytt felaktigt försök.

Larmets längd

Det går att ställa in hur länge larmet ska ljuda. Inställning mellan 1 och 10 minuter är möjligt.

Stoppknapp intryckt

Om larmet *Stoppknapp intryckt* är aktiverat utlöses larmet om någon trycker på **stoppknappen** och PIN-koden inte anges inom 30 sekunder.

Förs bort

Om larmet *Förs bort* är aktiverat identifierar produkten oväntade rörelser och larmet ljuder.

Ställa in stöldskyddet

1. Välj *Inställningar > Säkerhet > Stöldskydd* i appen.
2. Välj on/off-knappen för att aktivera eller avaktivera *Tidlås, Kräv PIN-kod, STOP-knappen intryckt* och *Ivägburen*.
3. Flytta det horisontella reglaget för att välja larmets varaktighet.

3.11.6.4 Stöldskyddsområde

Stöldskyddsområde är ett GPS-baserat stöldskydd som utgör ett virtuellt staket för produkten. Om produkten befinner sig mer än 500 m från mittpunkten avaktiveras produkten och ett larm startar. PIN-koden behövs för att avaktivera larmet och starta produkten igen.

Ställa in en mittpunkt för funktionen Stöldskyddsområde

1. Välj *Inställningar > Säkerhet > Stöldskyddsområde* i appen.
2. Placera produkten på en central plats i arbetsområdet.
3. Välj *on/off*-knappen för att aktivera eller avaktivera stöldskyddsfunktionen. Mittpunkten ställs in på produktens aktuella position.

3.11.7 Automower® Connect (endast Bluetooth®)



I *Automower® Connect* kan du aktivera eller inaktivera Automower® Connect-modulen. Du kan även se signalstyrkan, anslutningsstatus, initiera ny parkoppling eller ta bort produkten från de parkopplade kontona.

3.11.8 Meddelanden (endast Bluetooth®)

I den här menyn finns tidigare fel- och informationsmeddelanden. För några

meddelanden finns tips och råd om vad man kan göra för att avhjälpa felet.

Notera: Menyn *Meddelanden* är endast tillgänglig för Bluetooth® med kort räckvidd.

Om produkten skulle råka ut för någon typ av störning, t.ex. om den är instängd eller om batteriet är svagt, sparas ett meddelande gällande störningen och den tid då det inträffade.

Om samma meddelande återkommer flera gånger kan det vara ett tecken på att något i installationen eller produkten behöver justeras. Se *Installation på sida 15*.

3.11.9 Husqvarna Fleet Services™

Husqvarna Fleet Services™ är en molnlösning som ger serviceteknikern en översikt över alla produkter. Den ger också serviceteknikern möjlighet att fjärrstyra alla produkter. Husqvarna Fleet Services™ medföljer till Automower® 520/550. Mer information om Husqvarna Fleet Services™ finns här: www.husqvarna.com.

3.11.9.1 Så här ansluter du produkten till Husqvarna Fleet Services™

1. Hämta Husqvarna Fleet Services™-appen och Automower® Connect-appen till en mobil enhet.
2. Skapa ett Husqvarna Fleet Services™-konto (www.husqvarna.com).
3. Logga in i Husqvarna Fleet Services™-appen.
4. Ställ **huvudbrytaren** på produkten i läge *1*.

Notera: Parkopplingsläge för Bluetooth® är aktivt i tre minuter. Om parkopplingen inte lyckats inom den tiden stänger du av produkten. Vänta tills indikatorlampan släcks och slå sedan på produkten igen.

5. Välj plustecknet (+) i Husqvarna Fleet Services™-appen.
6. Välj *Automower®* och sedan *Automower® Pro*. Husqvarna Fleet Services™-appen söker efter tillgängliga produkter i närheten (Bluetooth®).
7. Välj produkten.
8. Välj *Hämta parkopplingskod* för att ansluta produkten till ditt Husqvarna Fleet Services™-konto.

- Följ anvisningarna i Husqvarna Fleet Services™-appen.

Notera: Du behöver bara parkoppla Husqvarna Fleet Services™-appen och produkten en gång.

4 Drift

4.1 Huvudbrytare



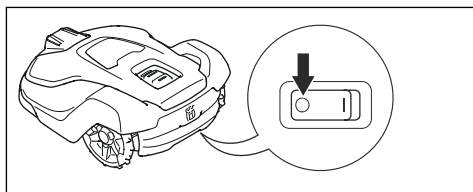
WARNING: Läs säkerhetsinstruktionerna noggrant innan du startar produkten.



WARNING: Håll händer och fötter borta från de roterande knivarna. Placera aldrig händer eller fötter nära eller under produkten när motorn är igång.



WARNING: Använd inte produkten när personer, speciellt barn, eller djur finns i arbetsområdet.



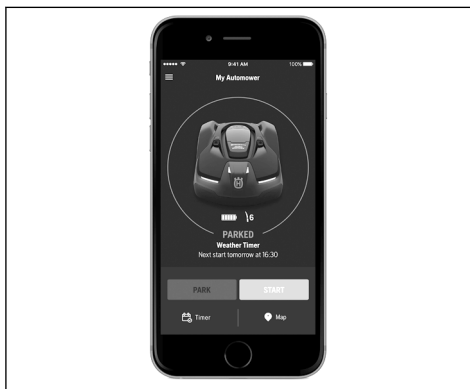
- Ställ **huvudbrytaren** i läge *1* för att starta produkten.
- Ställ **huvudbrytaren** i läge *0* när produkten inte används eller innan arbete, inspektion eller underhåll utförs.

4.2 Starta

1. Ställ **huvudbrytaren** i läge *1*.
2. Öppna Automower® Connect-appen.
3. Välj *Instrumentbräda*.
4. Välj *Starta* i Automower® Connect-appen.

Om produkten står i laddstationen kommer den bara att lämna laddstationen om batteriet är fulladdat och om schema är inställt så att den tillåts arbeta.

Notera: Kontrollera att **START**-knappen på ovansidan av produkten är i rätt läge. Produkten startar inte om **STOP**-knappen är aktiverad.



4.3 Driftsläge – Start

När *Start* har valts finns följande driftval att välja bland.

- Huvudyta
- Åsidosätt schema
- Biyta

4.3.1 Huvudyta

Huvudyta är det normala arbetsläget där produkten klipper och laddar automatiskt.

1. Öppna Automower® Connect-appen.
2. Välj *Instrumentbräda* i huvudmenyn.
3. Välj *Starta*
4. Välj *Återuppta på huvudyta* för att starta produkten.

4.3.2 Åsidosätt schema

Alla schemainställningar kan tillfälligt förbikopplas genom du väljer *Förbikoppla schema*.

1. Välj *Instrumentbräda* i huvudmenyn.
2. Välj *Starta*.
3. Skjut det horisontella reglaget *Förbikoppla schema* för att ställa in lämplig varaktighet för förbikopplingen. Det går att förbikoppla schemat i upp till sju dagar.
4. Välj lämplig varaktighet för förbikopplingen.

4.3.3 Biyta

För att biytor ska klippas måste driftläget *Biyta* väljas. I det här läget måste användaren flytta produkten manuellt mellan huvudytan och biytan.

Produkten klipper under en vald tidsperiod eller tills batteriet är tomt. När batteriet är tomt stannar produkten och meddelandet *Behöver laddas manuellt* visas på produktens display. Sätt produkten i laddstationen för att ladda batteriet. När batteriet är laddat lämnar produkten laddstationen och stannar. Produkten är redo att börja arbeta, men måste först få bekräftelse från användaren. I läget *Biyta* arbetar produkten under en vald tidsperiod eller tills batteriet är tomt.

Notera: Om du vill klippa huvudytan när batteriet är laddat ställer du in produkten på *Huvudyta* innan du sätter den i laddstationen.

4.4 Driftläge – Parkerad

När *Parkera* har valts finns följande driftval att välja bland.

- Parkera tillsvidare
- Starta enligt schema
- Parkeringsens varaktighet

4.4.1 Parkera tillsvidare

Driftläget *Parkera* innebär att produkten åker tillbaka till laddstationen där den stannar tills ett nytt driftläge väljs och **START**-knappen trycks in.

4.4.2 Starta vid nästa schema

Produkten åker tillbaka till laddstationen där den stannar tills nästa schemainställning låter den arbeta. Använd driftvalet för att tillfälligt stoppa driften, t.ex. för bevattning eller aktiviteter på gräsmattan.

4.4.3 Parkeringsens varaktighet

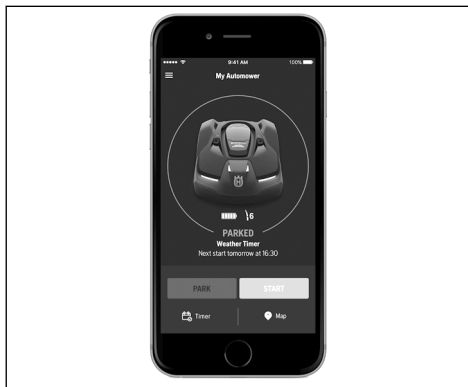
Produkten går tillbaka till laddstationen och stannar under den valda parkeringstiden. Använd driftvalet för att tillfälligt stoppa en pågående klippcykel och låta produkten stanna kvar i laddstationen.

4.4.4 Laddstationens parkeringsknapp

Parkeringsknappen på laddstationen används för att kalla hem produkten till laddstationen. *Parkera* i Automower® Connect-appen har samma funktion. Laddstationens **parkeringsknapp** är användbar t.ex. när produkten är i drift på ett stort arbetsområde och användaren inte har tillgång till Automower® Connect-appen.

En lysdiod i **parkeringsknappen** lyser med fast sken när du har tryckt på knappen. Lysdioden släcks när produkten har parkerat i laddstationen.

Produkten stannar i laddstationen tills *Start* i Automower® Connect-appen aktiveras.

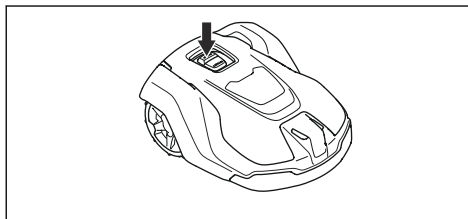


4.4.5 Driftläge – Pausa

När du väljer *Pausa* i Automower® Connect-appen stoppar produkten den aktuella aktiviteten och pausar. Produkten är pausad tills antingen *Parkera* eller *Start* väljs i Automower® Connect-appen.

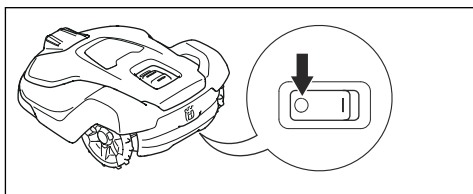
4.5 Stoppa produkten

1. Tryck på **STOP**-knappen ovanpå produkten. Produkten och klippmotorn stannar.



4.6 För att stänga av produkten

1. Tryck på **stoppsknappen** ovanpå produkten.
2. Ställ **huvudbrytaren** i läge 0.



3. Kontrollera att laddningen pågår i Automower® Connect-appen.



WARNING: Stäng alltid av produkten med huvudbrytaren om underhåll ska utföras eller om produkten ska flyttas utanför arbetsområdet.

4.7 Justera klipphöjden med Automower® Connect

Klipphöjden kan varieras från MIN (2 cm) till MAX (6 cm).

Notera: De första veckorna efter en ny installation ska klipphöjden vara inställd på MAX för att undvika skador på slingkabeln. Därefter kan klipphöjden sänkas stegvis varje vecka tills önskad klipphöjd har nåtts.

1. Välj *Inställningar > Klipphöjd*.
2. Flytta det horisontella reglaget för att ställa in klipphöjd.
3. Välj *Spara*.

4.8 Ladda batteriet



WARNING: Ladda endast produkten med en laddstation som är avsedd för den. Felaktig användning kan leda till elektriska stötar, överhettning eller läckage av frätande vätska från batteriet.

Vid läckage av elektrolyt, skölj med vatten. Uppsök läkare om elektrolyten kommer i kontakt med ögonen.

När produkten är ny eller har förvarats under en längre tid kan batteriet vara tomt. Ladda batteriet innan du startar produkten.

1. Ställ **huvudbrytaren** i läge *1*.
2. Placera produkten så långt in som möjligt i laddstationen. Kontrollera att produkten och laddstationen är anslutna. Se kontakt och kontaktbleck i *Produktöversikt på sida 4*.

5 Underhåll

5.1 Inledning – underhåll



VARNING: Produkten måste stängas av innan underhåll utförs. Produkten är avstängd när indikatorlampan är släckt.



VARNING: Använd skyddshandskar.

För bättre driftsäkerhet och högre livslängd ska du rengöra produkten regelbundet och byta ut slitna delar. Allt underhåll och all service måste utföras enligt Husqvarnas anvisningar. Se *Garanti på sida 58*.

Under den första tiden som produkten används bör knivdisk och knivar kontrolleras en gång i veckan. Om slitaget under den tiden varit lågt kan intervallet mellan kontrollerna ökas.

Det är viktigt att knivdisken kan rotera fritt och lätt. Knivarna ska ha oskadad egg. Knivarnas livslängd varierar kraftigt och beror bland annat på:

- Drifttid och arbetsområdets storlek.
- Typ av gräs och säsongsbunden tillväxt.
- Jord, sand och användning av gödningsmedel.
- Förekomst av föremål som kottar, fallfrukt, leksaker, verktyg, stenar, rötter och liknande.

En vanlig livslängd är 2 till 5 veckor vid drift under goda förhållanden. Se *Byt knivarna på sida 37* om hur knivar byts.

Notera: Drift med slöa knivar ger ett sämre klippresultat. Gräset får fransiga snitt och det går åt mer energi så att produkten inte klarar en lika stor arbetsyta.

5.2 Rengör produkten

Det är viktigt att hålla produkten ren. En produkt med stora gräsansamlingar klarar sluttningar sämre. Rengöring med hjälp av en borste rekommenderas.

Husqvarnarekommenderar att du använder ett speciellt rengörings- och underhållskit som finns som tillbehör. Kontakta din Husqvarna-representant för mer information.

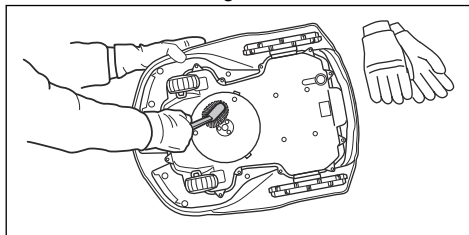


OBSERVERA: Använd aldrig en högtryckstvätt vid rengöring av produkten. Använd heller aldrig lösningsmedel vid rengöring.

5.2.1 Underrede och knivdisk

Inspektera knivdisk och knivar en gång i veckan.

1. Ställ **huvudbrytaren** i läge 0.
2. Res upp produkten på sidan.
3. Gör rent knivdisk och underrede med till exempel en diskborste. Kontrollera samtidigt att knivdisken roterar fritt i förhållande till fotskyddet. Kontrollera också att knivarna är hela och kan svänga fritt.



5.2.2 Chassi

Gör rent undersidan av chassit. Borsta eller torka med en våt trasa.

5.2.3 Hjul

Rengör runt hjulen. Gräs på hjulen kan påverka produktens drift i sluttningar.

5.2.4 Produktens kaross

Använd en fuktad mjuk svamp eller trasa för rengöring av produktens kaross. Om produktens kaross är smutsig rengör du den med en mild tvållösning.

5.2.5 Laddstation



VARNING: Använd stickproppen för att koppla från laddstationen före underhåll eller rengöring av laddstationen eller strömförsörjningen.

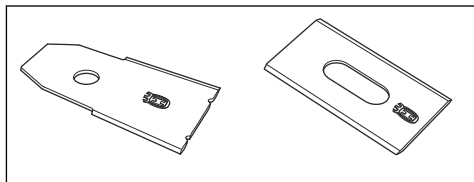
Gör regelbundet rent laddstationen från gräs, löv, kvistar och annat som kan försvåra dockning.

5.3 Byt knivarna



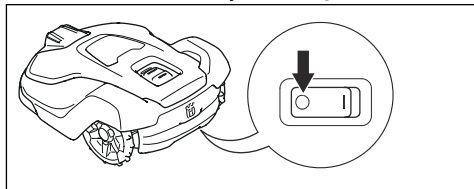
VARNING: Använd knivar och skruvar av rätt typ. Husqvarna kan endast garantera säkerheten vid användning av originalknivar. Om du enbart byter ut knivarna och återanvänder skruven kan det medföra att skruven slits under klippning. Knivarna kan då slungas iväg och orsaka allvarlig skada.

Byt ut slitna eller skadade delar av säkerhetsskäl. Även om knivarna är hela, ska de regelbundet bytas för ett vackert klippresultat och låg energiförbrukning. Alla tre knivarna och skruvarna måste bytas ut vid samma tillfälle för att få ett balanserat klippsystem. Använd Husqvarna-originalknivar präglade med H-logotypen med en krona, se *Tekniska data på sida 55*.



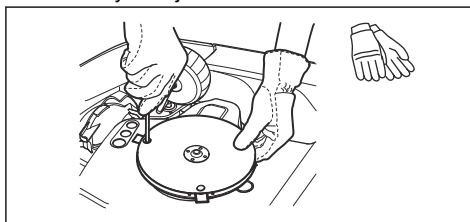
5.3.1 Byta knivar

1. Ställ **huvudströmbrytaren** i läge 0.



2. Vänd produkten uppochned. Lägg produkten på ett mjukt och rent underlag för att undvika repor på karossen och luckan.

3. Roterar hasplåten så att dess hål hamnar mitt för skruvarna till kniven.
4. Ta bort de tre skruvarna. Använd en spår- eller kryssmejsel.



5. Ta bort knivarna och skruvarna.
6. Fäst nya knivar och skruvar.
7. Kontrollera också att knivarna kan svänga fritt.

5.4 Batteri



VARNING: Ladda endast produkten med en laddstation som är avsedd för den. Felaktig användning kan leda till elektriska stötar, överhettning eller läckage av frätande vätska från batteriet. Vid läckage av elektrolyt, skölj med vatten. Uppsök läkare om elektrolyten kommer i kontakt med ögonen.



VARNING: Använd endast originalbatterier rekommenderade av tillverkaren. Produktsäkerhet kan inte garanteras med andra batterier. Använd inte batterier som inte är laddningsbara.



OBSERVERA: Ladda batteriet fullt innan vinterförvaring. Om batteriet inte laddas fullt, kan det ta skada och i vissa fall bli obrukbart.

Om produkten klipper gräs kortare tid än normalt mellan laddningarna tyder det på att batteriet börjar åldras och i förlängningen behöver bytas.

Notera: Livslängden beror dels på säsongens längd och dels på hur många timmar per dag produkten arbetar. En lång säsong eller många timmars användning per dag innebär att batteriet måste bytas ut oftare. Så länge produkten klarar att hålla gräsmattan välklippt är det inga problem med batteriet.

5.5 Vinterservice

Lämna din produkt till Husqvarna centralservice när det är dags för service inför vinterförvaring. Regelbunden vinterservice håller produkten i gott skick och skapar de bästa förutsättningarna för en kommande säsong utan driftstörningar.

En service innehåller vanligtvis följande:

- Noggrann rengöring av kaross, chassi, knivdisk samt övriga rörliga delar.
- Test av produktens funktion och komponenter.
- Kontroll och eventuellt byte av slitdelar såsom knivar och lager.
- Test av produktens batterikapacitet samt rekommendation om eventuellt byte.
- Om ny programvara finns tillgänglig uppdateras produkten.

6 Felsökning

6.1 Inledning – felsökning

Alla meddelanden finns i menyn *Meddelanden* i Automower® Connect. Fler förslag till åtgärder vid eventuell driftstörning eller symptom, finns på www.husqvarna.com.

Notera: Menyn *Meddelanden* är endast tillgänglig för anslutning med kort räckvidd (Bluetooth®).

6.2 Felmeddelanden

Tabellen nedan visar ett antal felmeddelanden som kan synas på produktens skärm. Kontakta din lokala Husqvarna-representant om samma meddelande visas flera gånger.

| Meddelande | Orsak | Åtgärd |
|--------------------------------------|--|--|
| <i>Hjulmotor blockerad</i> | Gräs eller andra föremål har fastnat runt drivhjulet. | Undersök drivhjulet och ta bort gräs eller annat föremål. |
| <i>Klippsystem blockerat</i> | Gräs eller andra föremål har fastnat runt knivdisken. | Undersök drivhjulet och ta bort gräs eller annat föremål. |
| | Knivdisken är i en vattenpöl. | Flytta produkten och undvik vattensamlingar på arbetsområdet. |
| <i>Klipphöjdsjustering blockerad</i> | Gräs eller andra föremål har fastnat runt klipphöjdsjusteringen eller mellan knivdisken och chassit. | Undersök knivdisken och bälgen runt klipphöjdsjusteringen och ta bort om det har fastnat gräs eller andra föremål. |
| <i>Instängd</i> | Produkten är instängd på ett litet område bakom ett antal hinder. | Undersök om det finns några hinder som gör att produkten har svårt att ta sig från platsen. |

| Meddelande | Orsak | Åtgärd |
|--------------------------|---|---|
| <i>Ingen slingsignal</i> | Strömförsörjningen eller lågspänningskabeln är inte ansluten. | Undersök indikatorlampan på laddstationen. Om det inte finns någon ström till laddstationen lyser inte lysdioden. Undersök anslutningen till vägguttaget och kontrollera att en jordfelsbrytare är aktiverad. Kontrollera också att lågspänningskabeln är ansluten till laddstationen. |
| | Strömförsörjningen eller lågspänningskabeln är skadad. | Byt ut strömförsörjningen eller lågspänningskabeln. |
| | Begränsningskabeln ej ansluten till laddstationen. | Se till att begränsningskabelns kontaktdon är ordentligt anslutna till laddstationen. Byt ut kontaktdon om de är skadade. Se <i>Installera begränsningskabeln på sida 21</i> . |
| | Avbrott på begränsningsslingan. | Undersök indikatorlampan på laddstationen. Om indikatorlampan visar att det finns ett avbrott i begränsningskabeln tar du reda på var avbrottet är. Byt ut den skadade delen av slingan mot en ny slingkabel. Använd en originalkoppling för att skarva slingändarna. Se <i>Hitta avbrott på slingkabeln på sida 51</i> . |
| | <i>ECO-läge</i> är aktiverat och produkten har försökt att starta utanför laddstationen. | Ställ produkten i laddstationen. Starta produkten och stäng luckan. Se <i>Starta på sida 33</i> . |
| | Begränsningsslingan korsas på vägen till och från en ö. | Se till att begränsningskabeln är korrekt utlagd. Se <i>Undersöka var begränsningskabeln kan placeras på sida 16</i> . |
| | Produkten hittar inte slingsignalen från laddstationen. | Ställ produkten i laddstationen och generera en ny slingsignal. Se <i>Ny slingsignal på sida 30</i> . |
| | Störningar från metalliska föremål (staket, armeringsjärn) eller nedgrävda kablar i närheten. | Försök flytta begränsningskabeln eller skapa fler öar i arbetsområdet för att öka signalstyrkan. |
| <i>Fel PIN-kod</i> | En felaktig PIN-kod har angetts. Du har fem försök, sedan blockeras produkten under en tid. | Ange rätt PIN-kod. Kontakta din lokala Husqvarna-representant om du glömmet PIN-koden. |

| Meddelande | Orsak | Åtgärd |
|-------------------------------|---|--|
| <i>Utanför arbetsområdet</i> | Begränsningsslingans anslutningar till laddstationen är korsade. | Se till att begränsningskabeln är ordentligt ansluten till laddstationen. Se <i>Installera begränsningskabeln på sida 21.</i> |
| | Begränsningskabeln ligger för nära arbetsområdets kant. | Se till att begränsningskabeln är korrekt utlagd. Se <i>Undersöka var begränsningskabeln kan placeras på sida 16.</i> |
| | Arbetsområdet har för stor lutning vid begränsningsslingan. | |
| | Begränsningsslingan är lagd åt fel håll runt en ö. | |
| | Störningar från metalliska föremål (staket, armeringsjärn) eller nedgrävda kablar i närheten. | Försök flytta begränsningskabeln eller skapa fler öar i arbetsområdet för att öka signalstyrkan. |
| | Produkten har svårt att särskilja signalen från en annan produktinstallation i närheten. | Ställ produkten i laddstationen och generera en ny slingsignal. Se <i>Ny slingsignal på sida 30.</i> |
| <i>Tomt batteri</i> | Produkten hittar inte laddstationen. | Ändra guidekabelns placering. Se <i>Undersöka var guidekabeln kan placeras på sida 19.</i> |
| | | Kontrollera installationsinställningarna om hur produkten hittar laddstationen. Se <i>Hitta laddstationen på sida 27.</i> |
| | Batteriet är utslitet. | Byt batteri. Se <i>Batteri på sida 37.</i> |
| | Laddstationens antenn är defekt. | Kontrollera om kontrollampen i laddstationen har ett rött blinkande sken. Se <i>Indikatorlampa på laddstationen på sida 47.</i> Problemet kräver åtgärd av auktoriserad servicetekniker. |
| <i>Slirar</i> | Produkten har stött emot ett hinder och stannat eller så kan hjulen inte röra sig på det våta gräset. | Ta loss produkten och åtgärda orsaken till att den började slira. Om det berodde på vått gräs ska du vänta med att starta produkten tills gräset torkat. |
| | Arbetsområdet innehåller en för brant sluttning. | Maximal garanterad lutning är 45 %. Brantare sluttningar bör avgränsas. Se <i>Lägga begränsningskabeln i en sluttning på sida 18.</i> |
| | Guidekabeln är inte lagd på skrå i en sluttning. | Om guidekabeln är placerad i en sluttning ska den läggas på skrå över sluttningen. Se <i>Undersöka var guidekabeln kan placeras på sida 19.</i> |
| <i>Hjulmotor överbelastad</i> | Gräs eller andra föremål har fastnat runt drivhjulet. | Kontrollera drivhjulet och ta bort gräs eller andra föremål. |

| Meddelande | Orsak | Åtgärd |
|---|---|---|
| <i>Laddstationen blockerad</i> | Kontakten mellan laddbleck och kontaktbleck kan vara dålig och produkten har gjort ett antal laddningsförsök. | Ställ produkten i laddstationen och kontrollera att laddblecken och kontaktblecken får god kontakt. |
| | Något föremål ligger i vägen för produkten. | Ta bort föremålet. |
| | Laddstationen lutar eller är böjd. | Kontrollera att laddstationen är placerad på ett helt plant, horisontellt underlag. Laddstationen får inte lutas eller böjas. |
| <i>Fastnat i laddstationen</i> | Produkten glider på basplattan. | Rengör basplattan. |
| | Något föremål ligger i vägen för att produkten ska kunna köra ut från laddstationen. | Ta bort föremålet. |
| <i>Upp- och ned</i> | Produkten lutar för mycket eller har vält. | Vänd produkten rätt. |
| <i>Klipparen lutad</i> | Produkten lutar mer än den maximala vinkeln. | Flytta produkten till en torr plats. |
| <i>Behöver laddas manuellt</i> | Produkten är inställd på driftläge <i>Biya</i> . | Ställ produkten i laddstationen. Beteendet är normalt och ingen åtgärd behövs. |
| <i>Nästa start tim:min</i> | Schemainställningen gör att produkten inte tillåts vara i drift. | Ändra schemainställningarna. Se <i>Schema på sida 25</i> . |
| | Produktens klocka är inte korrekt. | Ställ in klockan. Se <i>Tid och datum på sida 30</i> . |
| <i>Lyft</i> | Lyftsensorn är aktiverad eftersom produkten har stött emot ett föremål och är blockerad. | Frigör produkten. Om problemet kvarstår kontaktar du en godkänd serviceverkstad. |
| <i>Krocksensorproblem, fram/bak</i> | Produktens kaross kan inte röra sig fritt runt chassit. | Ta bort smuts eller föremål mellan chassit och karossen så att karossen kan röra sig fritt runt chassit. |
| | Produkten har fastnat. | Frigör produkten och åtgärda orsaken. |
| <i>Hjulmotor blockerad, höger/vänster</i> | Gräs eller annat föremål har fastnat runt drivhjulet. | Rengör hjulen och runt hjulen. |

| Meddelande | Orsak | Åtgärd |
|--|--|--|
| <i>Alarm! Klipparen avstängd</i> | Larmet har aktiverats eftersom produkten är avstängd. | Anpassa klipparens säkerhetsinställningar i menyn <i>Säkerhet</i> . Se <i>Säkerhet (endast Bluetooth®)</i> på sida 30. |
| <i>Alarm! Klipparen stoppades</i> | Larmet aktiverades eftersom produkten stoppades. | |
| <i>Alarm! Klipparen lyft</i> | Larmet aktiverades eftersom produkten lyftes. | |
| <i>Alarm! Klipparen lutad</i> | Larmet aktiverades eftersom produkten lutades. | |
| | Produkten lutar mer än den maximala vinkeln. | Flytta produkten till en torr plats. |
| <i>Elektronikproblem</i> | Tillfälligt elektroniskt eller programvarurelaterat problem i produkten. | Starta om produkten. |
| <i>Slingsensorproblem, fram/bak</i> | | Om problemet kvarstår kontaktar du en godkänd serviceverkstad. |
| <i>Laddsystemproblem</i> | | |
| <i>Lutningssensorproblem</i> | | |
| <i>Tillfälligt problem</i> | | |
| <i>Hjulmotorproblem, höger/vänster</i> | | |
| <i>Ogiltig systemkombination</i> | | |
| <i>Ultraljudsproblem</i> | | |
| <i>GPS-navigeringsproblem</i> | | |
| <i>Tillfälligt batteriproblem</i> | | |
| <i>Otillåten mix av batterier</i> | | |
| <i>Batteriproblem</i> | Tillfälligt batteriproblem eller programvarurelaterat problem i produkten. | Starta om produkten. Om problemet kvarstår kontaktar du en godkänd serviceverkstad. |
| | Fel typ av batteri | Använd endast originalbatterier rekommenderade av tillverkaren. |

| Meddelande | Orsak | Åtgärd |
|--|--|---|
| <i>Batteritemperatur utanför gränserna</i> | Produkten fungerar inte om batteritemperaturen är för hög eller för låg. | Produkten börjar fungera igen när temperaturen är inom de angivna gränserna och schemainställningarna låter produkten arbeta. Se till att laddstationen är placerad i ett område med skydd mot solen. |
| <i>Laddström för hög</i> | Fel eller defekt strömförsörjningsenhet. | Starta om produkten. Om problemet kvarstår kontaktar du en godkänd serviceverkstad. |
| <i>Uppkopplingsproblem</i> | Potentiellt problem med anslutningskretskortet i produkten. | Starta om produkten. Om problemet kvarstår kontaktar du en godkänd serviceverkstad. |

6.3 Informationsmeddelanden

I listan nedan visas ett antal informationsmeddelanden som kan finnas i menyn *Meddelanden* i Automower® Connect-appen. Kontakta din lokala Husqvarna-representant om samma meddelande visas ofta.

| Meddelande | Orsak | Åtgärd |
|--------------------------------------|--|--|
| <i>Låg batterinivå</i> | Produkten hittar inte laddstationen. | Ändra guidekabelns placering. Se <i>Undersöka var guidekabeln kan placeras på sida 19</i> . Kontrollera att installationsinställningarna för hur laddstationen hittas är korrekta. Se <i>Batteri på sida 37</i> . |
| | Batteriet är utslitet. | Byt batteri. Se <i>Batteri på sida 37</i> . |
| | Laddstationens antenn är defekt. | Kontrollera om lampan på laddstationen har ett rött blinkande sken. Se <i>Indikatorlampa på laddstationen på sida 47</i> . Problemet kräver åtgärd av auktoriserad servicetekniker. |
| <i>Inställningar återställda</i> | Bekräftelse på att <i>Återställ användarinställningarna</i> har utförts. | Beteendet är normalt. Ingen åtgärd krävs. |
| <i>Begränsad klipp höjd</i> | Klipphöjdsjusteringen kan inte röra sig. | Undersök klipphöjdsjusteringen och ta bort gräs eller andra föremål. Om problemet kvarstår kontaktar du en godkänd serviceverkstad. |
| <i>Oväntad klipphöjdsjustering</i> | | |
| <i>Begränsad klipphöjdsjustering</i> | | |
| <i>Klipphöjdsproblem</i> | | |
| <i>Klipphöjdsjustering blockerad</i> | | |
| <i>Obalans i klippsystemet</i> | Produkten har upptäckt vibrationer i knivdisken. | Kontrollera att knivarna och skruvarna är hela och inte utslitna. Kontrollera att alla knivar är rätt monterade. Kontrollera att inga dubbla knivar är monterade på något av de tre knivarnas lägen. |
| <i>För kraftig lutning</i> | Produkten har stannat eftersom lutningen är för brant. | Ändra installationen av begränsningskabeln så att den här branta delen av arbetsområdet utesluts. Se <i>Undersöka var begränsningskabeln kan placeras på sida 16</i> . |

| Meddelande | Orsak | Åtgärd |
|---|--|--|
| <i>Guide 1 hittas ej</i> | Guidekabeln är inte ansluten till laddstationen. | Kontrollera att guidekabelns kontaktdon är ordentligt anslutna till laddstationen. Se <i>Installera guidekabeln på sida 22</i> . |
| <i>Guide 2 hittas ej</i> | Avbrott på guidekabeln. | Sök rätt på avbrottet. Ersätt skadad del av guidekabeln med ny slingkabel och skarva med originalskarvdon. |
| <i>Guide 3 hittas ej</i> | Guidekabeln är inte ansluten till begränsningsslingan. | Kontrollera att guidekabeln är korrekt ansluten till begränsningsslingan. Se <i>Installera guidekabeln på sida 22</i> . |
| <i>Guidekalibrering misslyckad</i> | Produkten lyckades inte kalibrera guidekabeln. | Kontrollera att guidekablarna är installerade enligt instruktionerna. Se <i>Installera guidekabeln på sida 22</i> . Nästa gång produkten kör ut från laddstationen görs en ny guidekalibrering. |
| <i>Guidekalibrering genomförd</i> | Produkten har genomfört kalibreringen av guidekabeln. | Ingen åtgärd krävs. |
| <i>GPS-navigeringsproblem</i> | Problem med utrustningen för GPS-stödd navigering. | Kontakta din lokala Husqvarna-representant om detta meddelande visas ofta. |
| <i>Svag GPS-signal</i> | Himlen är skymd i stora delar av arbetsområdet. | Ta om möjligt bort föremål som kan blockera GPS-signalen. |
| | | Avaktivera GPS-navigeringsfunktionen och använd funktionen Yttäckning. Se <i>Yttäckning på sida 28</i> . |
| <i>Svårt att hitta laddstationen</i> | Produkten har följt begränsningsslingan flera varv utan att hitta laddstationen. | Installationen har inte utförts korrekt. Se <i>Installation på sida 15</i> . |
| | | Felaktig inställning av korridorbredd på begränsningsslinga. Se <i>Korridorbredd på sida 28</i> . |
| | | Produkten startades på en biyta med inställning för Huvudyta. |
| <i>Tillfälliga problem med servern.</i> | Försök igen. | Kontakta din lokala Husqvarna-representant om detta meddelande visas ofta. |
| <i>Anslutningsproblem</i> | Problem med Automower® Connect-modulen | Starta om produkten. Om det fortfarande är problem med anslutningen kan du försöka att koppla bort produkten (<i>Mina gräsklippare</i>) och därefter par-koppla den igen. Om problemet kvarstår ska du kontakta din lokala Husqvarna-återförsäljare. |
| <i>Anslutningsinställningar återställda</i> | Inställningar för trådlös anslutning har återställts på grund av ett fel. | Kontrollera och ändra inställningarna om det behövs. |

| Meddelande | Orsak | Åtgärd |
|---------------------------------------|--|---|
| <i>SIM-kortet kräver PIN-kod</i> | SIM-kortet måste låsas upp. | Kontrollera att SIM-kortets korrekta PIN-kod har matats in i klipparens meny (Nätverk > SIM-kort). Kontakta din lokala Husqvarna-representant om detta meddelande visas ofta. |
| <i>SIM-kort låst</i> | SIM-kortet måste bytas ut. | Kontakta din lokala Husqvarna-representant. |
| <i>SIM-kort hittas ej</i> | För Automower® Connect måste ett SIM-kort sättas i gräsklipparen. | Kontakta din lokala Husqvarna-representant. |
| <i>Problem med stöldskyddsområdet</i> | Stöldskyddsområdet fungerar inte på grund av dålig (eller ingen) kommunikation med systemet. | Kontakta din lokala Husqvarna-representant. |

6.4 Indikatorlampa på laddstationen

För en fullt fungerande installation måste kontrolllampan i laddstationen ge ett fast eller blinkande grönt sken. Om det visas någon annan färg än grön ska du följa felsökningsguiden nedan.

På www.husqvarna.com finns mer hjälp. Om du fortfarande behöver hjälp, kontakta din lokala Husqvarna-återförsäljare.

| Lampa | Orsak | Åtgärd |
|-----------------------------|---|---|
| <i>Grönt fast sken</i> | Signalerna är bra | Ingen åtgärd krävs |
| <i>Grönt blinkande sken</i> | Signalerna är bra och <i>ECO-läge</i> har aktiverats. | Ingen åtgärd krävs. För mer information om <i>ECO-läge</i> . Se <i>ECO-läge på sida 27</i> . |
| <i>Blått blinkande sken</i> | Begränsningsslingan ej ansluten till laddstationen. | Kontrollera att begränsningsslingans kontaktton är ordentligt anslutna till laddstationen. Se <i>Installera begränsningskabeln på sida 21</i> . |
| | Avbrott i begränsningsslingan. | Sök rätt på avbrottet. Ersätt skadad del av slingan med ny slingkabel och skarva med originalskarvdon. |
| <i>Rött blinkande sken</i> | Avbrott i laddstationens antenn. | Kontakta din lokala Husqvarna-representant. |
| <i>Rött fast sken</i> | Fel på kretskortet eller felaktig strömkälla i laddstationen. Felet bör avhjälpas av en auktoriserad servicetekniker. | Kontakta din lokala Husqvarna-representant. |

6.5 Indikatorlampa på produkten

Det finns en indikatorlampa ovanpå produkten som visar aktuell status:

| Lampa | Orsak | Åtgärd |
|----------------------------|---|--|
| <i>Grönt fast sken</i> | Produkten klipper gräsmattan eller lämnar laddstationen. | Ingen åtgärd krävs. |
| <i>Blått fast sken</i> | Produkten är antingen pausad eller parkerad, eller så laddar den eller söker efter laddstationen. | Ingen åtgärd krävs. |
| <i>Gult fast sken</i> | STOP -knappen har tryckts ned. | Tryck på START -knappen ovanpå produkten för att starta om den. |
| <i>Rött fast sken</i> | Produkten har stoppats på grund av ett fel. | Rensa felmeddelandet genom att trycka på STOP -knappen och aktivera sedan produkten genom att trycka på START -knappen ovanpå produkten. |
| <i>Gult blinkande sken</i> | Produkten behöver PIN-koden. | PIN-koden måste bekräftas i Automower® Connect-appen innan produkten kan aktiveras. |

På www.husqvarna.com finns mer hjälp. Om du fortfarande behöver hjälp ska du kontakta din lokala Husqvarna-återförsäljare.

6.6 Symptom

Om produkten inte fungerar som förväntat ska du följa symptomguiden nedan.

På www.husqvarna.com finns vanliga frågor och mer utförliga svar. Kontakta din lokala Husqvarna-representant om du fortfarande inte hittar orsaken till felet.

| Symptom | Orsak | Åtgärd |
|--|---|--|
| Produkten har svårt att docka. | Begränsningskabeln är inte placerad i en tillräckligt lång rak sträcka ut från laddstationen. | Kontrollera att laddstationen har installerats korrekt. Se <i>Installera laddstationen på sida 20</i> |
| | Laddstationen står i en sluttning. | Placera laddstationen på en helt plan yta. Se <i>Undersöka var laddstationen kan placeras på sida 15</i> . |
| Produkten arbetar vid fel tidpunkt | Klockan på produkten behöver ställas in. | Ställ in klockan. Se <i>Tid och datum på sida 30</i> . |
| | Start- och stopptid för klippning är felaktigt angivna. | Gör om inställningen av starttid och stopptid för klippning. Se <i>Schema på sida 25</i> . |
| Produkten vibrerar. | Skadade knivar skapar obalans i klippsystemet. | Inspektera knivarna och skruvarna och byt dem vid behov. Se <i>Byta knivar på sida 37</i> . |
| | För många knivar på samma position skapar obalans i klippsystemet. | Kontrollera att endast en kniv är monterad per skruv. |
| | Olika versioner (tjocklek) av Husqvarna-knivarna används. | Se efter om du använder olika slags knivar. |
| | Produkten arbetar på hårt underlag med terränghjulen. | Ändra begränsningskabelns position så att området med hård yta inte är med i arbetsområdet. Om det inte är möjligt ska du byta till standardhjulen på produkten. |
| Produkten kör men knivdisken roterar inte. | Produkten söker efter laddstationen. | Ingen åtgärd. Knivdisken roterar inte när produkten söker efter laddstationen. |
| Produkten klipper kortare perioder än vanligt mellan laddningarna. | Gräs eller något främmande föremål bromsar knivdisken. | Ta bort och rengör knivdisken. Se <i>Underrede och knivdisk på sida 36</i> . |
| | Batteriet är utslitet. | Byt batteri. Se <i>Batteri på sida 37</i> . |
| Både klipp- och laddtid är kortare än normalt. | Batteriet är utslitet. | Byt batteri. Se <i>Batteri på sida 37</i> . |

| Symptom | Orsak | Åtgärd |
|--|---|--|
| Produkten står parkerad flera timmar i laddstationen. | Produkten är parkerad på grund av en schemainställning, eller eftersom <i>Parkerad tills vidare</i> har valts i appen. | Öppna appen och ändra schemainställningarna, eller gå till <i>Statusvy</i> och starta produkten. |
| | Produkten fungerar inte om batteritemperaturen är för hög eller för låg. | Produkten börjar fungera igen när temperaturen är inom de angivna gränserna och schemainställningarna låter produkten arbeta. Se till att laddstationen är placerad i ett område med skydd mot solen. |
| Produkten rör sig ofta i cirklar eller spiraler. | Spiralklippning är en naturlig del av produktens rörelsemönster. | Justera intensiteten i spiralklippningen. Funktionen kan vid behov avaktiveras. Se <i>Spiralklippning på sida 26</i> . |
| Produkten vänder och håller sig på ett litet område i flera minuter. | Det här är helt normalt för produkten. Produkten har GPS-stödd navigering som bidrar till ett jämnt resultat. | Ingen åtgärd. |
| Ojämnt klippresultat. | Produkten arbetar för få timmar per dag. | Utöka klipptiden. Se <i>Schema på sida 25</i> . <i>Vädertimern</i> tror att gräset är mer klippt än vad det egentligen är. Öka intensiteten på <i>Vädertimern</i> . Avaktivera <i>Vädertimer</i> om detta inte hjälper. |
| | Inställningen <i>Hur ofta?</i> är felaktig i förhållande till arbetsområdets utformning. Obs! Gäller inte om GPS-stödd navigering är aktiverad. | Kontrollera att rätt värde för <i>Hur ofta?</i> har valts. |
| | Arbetsområdets utformning kräver att <i>Område 1–5</i> används för att produkten ska hitta alla avlägsna områden. Obs! Gäller inte om GPS-stödd navigering är aktiverad. | Använd <i>Område 1–5</i> för att styra produkten till ett avlägset område. Se <i>Yttäckning på sida 28</i> . |
| | För stort arbetsområde. | Prova att begränsa arbetsområdet eller förlänga arbetstiden. Se <i>Beräkna schemainställningen på sida 26</i> . |
| | Slöa knivar. | Byt ut alla knivar. Se <i>Byt knivarna på sida 37</i> . |
| | Långt gräs i förhållande till inställd klipp höjd. | Öka klipphöjden och sänk den sedan successivt. |
| | Gräs har samlats vid knivdisken eller runt motoraxeln. | Kontrollera att knivdisken roterar fritt och lätt. Om inte ska du demontera knivdisken och avlägsna gräs och främmande föremål. Se <i>Underrede och knivdisk på sida 36</i> . |
| | | |

6.7 Hitta avbrott på slingkabeln

Avbrott på slingkabeln är vanligtvis en följd av oavsiktlig fysisk påverkan på kabeln, t ex i samband med trädgårdsarbete med spade. I länder med tjäle kan även vassa stenar som rör sig i marken skada kabeln. Avbrott kan också bero på att kabeln sträcktes kraftigt vid installationen.

Kabelns isolering kan skadas om du klipper gräset mycket kort direkt efter installationen. Skador på isoleringen kan ge avbrott först flera veckor eller månader senare.



OBSERVERA: Välj alltid maximal klipphöjd första veckorna efter installationen och sänk därefter ett steg varannan vecka tills önskad klipphöjd har nåtts.

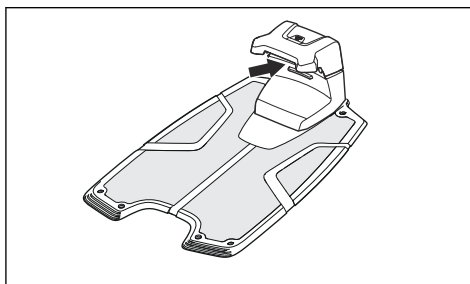
En bristfällig skarv på slingkabeln kan också leda till avbrott flera veckor efter att skarven har gjorts. En bristfällig skarv kan t ex vara att original skarvdon inte har tryckts ihop tillräckligt hårt med en tång, eller att ett skarvdon av sämre kvalitet än original skarvdon, har använts.

Notera: Kontrollera därför först alla kända skarvar innan vidare felsökning görs.

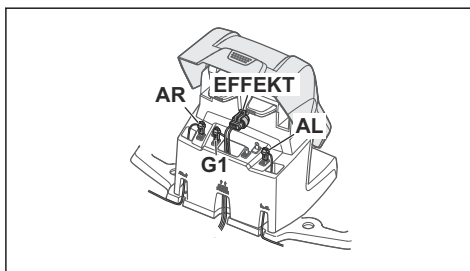
Ett kabelbrott kan lokaliseras genom att steg för steg halvera den sträcka av slingan där avbrottet kan vara, tills det är bara en mycket kort sträcka kvar.

Nedanstående metod fungerar inte om *ECO-läge* är aktiverat. Kontrollera först att *ECO-läge* är avstängt. Se *ECO-läge på sida 27*.

1. Kontrollera att kontrolllampan i laddstationen blinkar blått, vilket indikerar att det finns ett avbrott på begränsningsslingan. Se *Indikatorlampa på laddstationen på sida 47*.



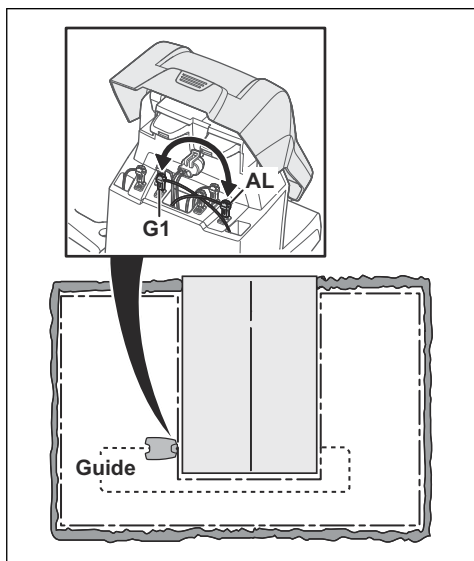
2. Kontrollera att begränsningsslingans anslutningar till laddstationen är ordentligt anslutna och inte skadade. Kontrollera om kontrolllampan i laddstationen fortfarande blinkar blått.



3. Växla anslutningarna mellan guidekabel och begränsningskabel i laddstationen.

Starta genom att byta anslutningen AL och G1. Vissa modeller har ytterligare guidekablar. Samma procedur kan följas för dem.

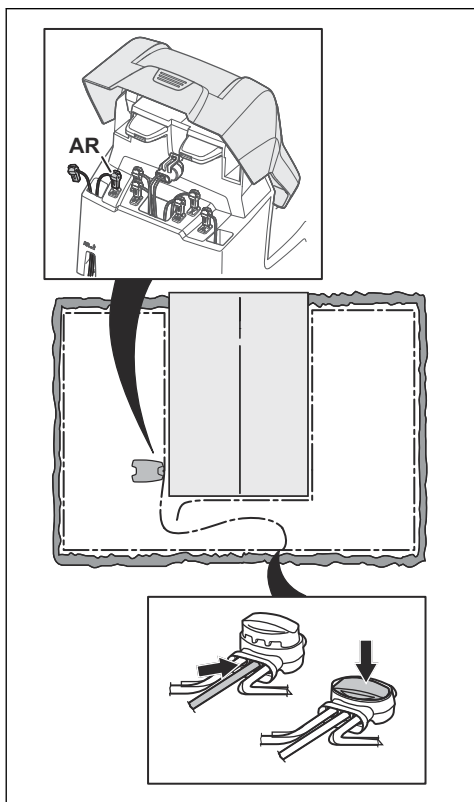
Om kontrolllampan lyser med fast grönt sken så är avbrottet någonstans på begränsningsslingan mellan AL och den position där guidekabeln är ansluten till begränsningsslingan (tjock svart linje i illustrationen).



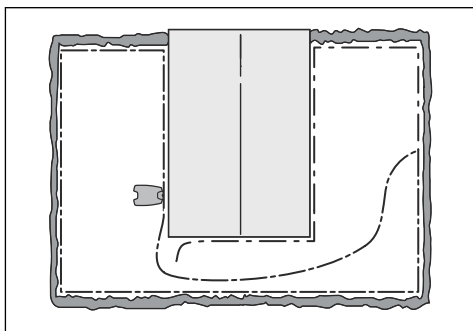
För att avhjälpa felet behöver du begränsningsslinga, kontaktdon och koppling(-ar):

a) Om den misstänkta begränsningsslingan är kort är det enklast att byta hela begränsningsslingan mellan AL och den position där guidekabeln är ansluten till begränsningskabeln (tjock svart linje).

b) Om den misstänkta begränsningsslingan är lång (tjock svart linje) ska du göra följande: Sätt tillbaka AL och G1 till sina ursprungliga positioner. Koppla sedan ifrån AR. Anslut en ny slingkabel till AR. Anslut andra änden av denna nya slingkabel till mitten av den misstänkta kabelsektionen.

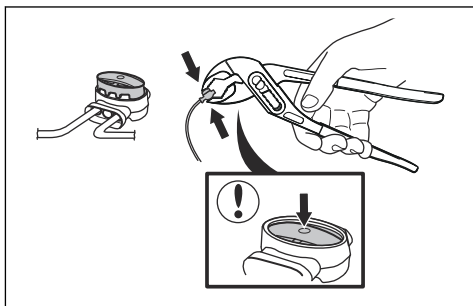


Om kontrolllampan nu lyser grönt så är avbrottet någonstans på sträckan mellan den urkopplade änden till den position där den nya kabeln har anslutits (tjock svart linje nedan). I så fall, flytta anslutningen för den nya kabeln närmare den urkopplade änden (ungefär mitt på den misstänkta sträckan) och kontrollera igen om kontrolllampan lyser grönt.



Fortsätt tills det bara är en mycket kort sträcka som gör skillnaden mellan ett fast grönt sken och ett blått blinkande sken. Följ sedan instruktionerna i steg 5 nedan.

- Om kontrollampan fortfarande blinkar blått i steg 3 ovan: Sätt tillbaka AL och G1 till sina ursprungliga positioner. Byt sedan ut AR och G1. Om kontrollampan nu lyser med fast grönt sken ska du koppla ur AL och koppla in en ny begränsningsslinga till AL. Anslut andra änden av denna nya kabel till mitten av den misstänkta kabelsektionen. Följ samma metod som i 3a och 3b ovan.
- När avbrottet har hittats ska den skadade delen ersättas med ny kabel. Använd endast original skarvdon.



7 Transport, förvaring och kassering

7.1 Transport

Medföljande litiumjonbatterier uppfyller kraven i lagstiftningen för farligt gods.

- Följ alla tillämpliga nationella föreskrifter.
- Följ de särskilda kraven för förpackning och etiketter för kommersiella transporter, inklusive av tredje parter och speditörer.

7.2 Förvaring

- Ladda produkten fullt. Se *Ladda batteriet på sida 35*.
- Koppla bort produkten med **huvudbrytaren**. Se *För att stänga av produkten på sida 34*.
- Rengör produkten. Se *Rengör produkten på sida 36*.
- Förvara produkten på en torr, frostfri plats.
- Förvara produkten med alla fyra hjulen jämnt på marken eller använd ett Husqvarna-väggfäste.
- Om du förvarar laddstationen inomhus kopplar du bort och tar bort strömförsörjningen och alla kontaktdon från laddstationen. Lägg änden av varje kontaktdonssladd i en behållare med fett.

Notera: Om du förvarar laddstationen utomhus kopplar du inte bort strömförsörjningen och kontaktdonen.

7.3 Kassering

- Följ lokala återvinningsbestämmelser och tillämpliga förordningar.
- Se *Ta ur batteriet på sida 54* om du har frågor om hur du tar bort batteriet.

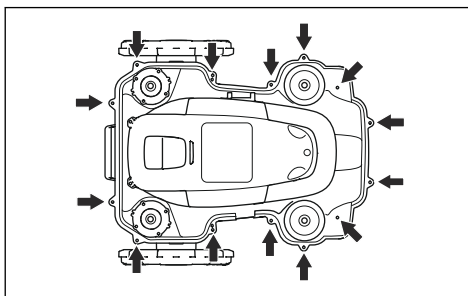
7.3.1 Ta ur batteriet



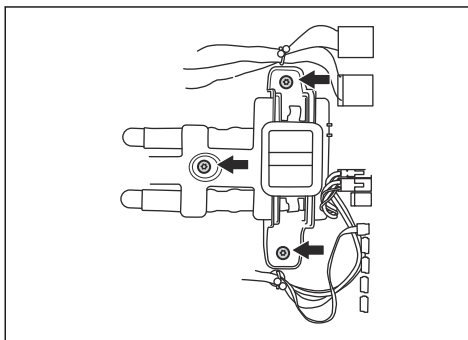
OBSERVERA: Ta endast ur batteriet när du kasserar produkten. När du tar bort garantiförseglingen gäller inte längre Husqvarnas garanti.

1. Koppla bort produkten med **huvudbrytaren**. Se *För att stänga av produkten på sida 34*.
2. Dra ut genomföringen på laddningskabeln längst fram på produkten och ta försiktigt bort kontakten.

3. Lyft kåpan, ett hörn i taget.
4. Ta bort de 14 skruvarna med en Torx 20.



5. Lyft försiktigt bakkanten på chassits överdel.
6. Koppla loss MMI-kabeln från huvudkretskortet.
7. Lyft bort chassits överdel.
8. Ta bort de tre skruvarna som håller fast batteriet med en Torx 20.



9. Koppla loss batterikontakten från styrkortet.
10. Öppna batteriluckan och avlägsna batteriet.

8 Tekniska data

8.1 Tekniska data

| Dimensioner | Automower® 520 | Automower® 550 |
|-----------------|----------------|----------------|
| Längd, cm / tum | 72 / 28,3 | 72 / 28,3 |
| Bredd, cm / tum | 56 / 22 | 56 / 22 |
| Höjd, cm / tum | 31 / 12 | 31 / 12 |
| Vikt, kg / lb | 13,3 / 29,3 | 13,5 / 29,8 |

| Elsystem | Automower® 520 | Automower® 550 |
|--|---|---|
| Batteri, litiumjon 18V, 4,0 Ah, Art. nr | 593 11 41-02, 593 11 42-01 | |
| Batteri, litiumjon 18,25V, 4,0 Ah, Art. nr | 593 11 41-03, 593 11 42-02 | |
| Batteri, litiumjon 18V, 5,0 Ah, Art. nr | | 593 11 84-01, 593 11 85-01 (2 st.) 5,0 Ah/ batteri |
| Batteri, litiumjon 18V, 4,9 Ah, Art. nr | | 593 11 84-02, 593 11 85-02 (2 st.) 4,9 Ah/ batteri |
| Strömförsörjning, V/28 V DC | 100–240 | 100–240 |
| Lågspänningskabelns längd, m | 10 | 10 |
| Genomsnittlig energiförbrukning vid maximal användning | 17 kWh/månad på ett 2 200 m ² stort arbetsområde | 23 kWh/månad på ett 5 000 m ² stort arbetsområde |
| Laddström, A DC | 2,2 | 7 |
| Typ av enhet för strömförsörjning | ADP-60JR, FW7438 | FW7458/28/D, ADP-200JR |
| Genomsnittlig klipptid, min | 75 | 270 |
| Genomsnittlig laddningstid, min | 50 | 60 |

| Antenn för begränsningskabel | Automower® 520 | Automower® 550 |
|---|-----------------|-----------------|
| Frekvensband för drift, Hz | 300–80 000 | 300–80 000 |
| Maximal radiofrekvenseffekt, mW vid 60 m ⁶ | <25 mW vid 60 m | <25 mW vid 60 m |

⁶ Maximal aktiv uteffekt till antenner på frekvensbandet där radioutrustningen används.

| | | |
|---|----------------|----------------|
| Emission av buller till omgivningen uppmätt som ljudeffekt⁷ | Automower® 520 | Automower® 550 |
| Uppmätt ljudeffektsnivå, dB(A) | 58 | 60 |
| Garanterad ljudeffektsnivå, dB(A) | 59 | 61 |
| Ljudtrycksnivå vid användarens öra, dB(A) ⁸ | 47 | 49 |

| Klippning | Automower® 520 | Automower® 550 |
|--|----------------------------------|-----------------------|
| Klippsystem | Tre pivoterande, skärande knivar | |
| Klippmotorvarvtal, varv/min | 2 300 | 2 300 |
| Effektförbrukning vid klippning, W +/- 20 % | 30 | 35 |
| Klipphöjd, cm / tum | 2–6 / 0,8–2,4 | 2–6 / 0,8–2,4 |
| Klippbredd, cm / tum | 24 / 9,4 | 24 / 9,4 |
| Minsta möjliga passage, cm / tum | 60 / 24 | 60 / 24 |
| Maximal vinkel för klippområde, % | 45 | 45 |
| Maximal vinkel för begränsningsslinga, % | 15 | 15 |
| Maximal längd på begränsningsslinga, m / fot | 800 / 2 600 | 800 / 2 600 |
| Maximal längd på guidekabel, m / fot | 400 / 1 312 | 400 / 1 312 |
| Arbetskapacitet, m ² / acre, +/- 20 % | 2 200 / 0,55 | 5 000 / 1,25 |

| IP-klassificering | Automower® 520 | Automower® 550 |
|--------------------------|-----------------------|-----------------------|
| Robotgräsklippare | IPX4 | IPX4 |
| Laddstation | IPX1 | IPX1 |
| Strömförsörjning | IPX4 | IPX4 |

⁷ Emission av buller i miljön uppmätt som ljudeffekt (L_{WA}) i enlighet med EG-direktiv 2000/14/EC och New South Wales lagstiftning (Protection of the Environment Operations Regulation 2017, Noise Control). Den garanterade ljudnivån omfattar variationer i produktionen samt variationer från testkoden på 1–3 dB(A). Information om bulleremission finns på typetiketten och i avsnittet Tekniska data.

⁸ Osäkerhet vid ljudtryck K_{pA} , 2–4 dB(A).

| Frekvensband som stöds | |
|------------------------------|--|
| Bluetooth® Frekvensintervall | 2400,0–2483,5 MHz |
| Automower® Connect 2G | GSM: 850 MHz, E-GSM: 900 MHz, DCS: 1 800 MHz och PCS: 1 900 MHz |
| Automower® Connect 3G | Band 19 (800 MHz), 5 (850 MHz), 8 (900 MHz), 2 (1 900 MHz) och 1 (2 100 MHz) |
| Automower® Connect 4G | Band 12 (700 MHz), 17 (700 MHz), 28 (700 MHz), 13 (700 MHz), 20 (800 MHz), 26 (850 MHz), 5 (850 MHz), 19 (850 MHz), 8 (900 MHz), 4 (1 700 MHz), 3 (1 800 MHz), 2 (1 900 MHz), 25 (1 900 MHz), 1 (2 100 MHz) och 39 (1 900 MHz) |

| Energiklass | | |
|-----------------------|-------------------------------------|--------|
| Bluetooth® Uteffekt | 8 dBm | |
| Automower® Connect 2G | Energiklass 4 (för GSM/E-GSM) | 33 dBm |
| | Energiklass 1 (för DCS/PCS) | 30 dBm |
| | Energiklass E2 (för GSM/E-GSM-band) | 27 dBm |
| | Energiklass E2 (för DCS/PCS-band) | 26 dBm |
| Automower® Connect 3G | Energiklass 3 | 24 dBm |
| Automower® Connect 4G | Energiklass 3 | 23 dBm |

Full kompatibilitet mellan produkten och andra typer av trådlösa system såsom fjärrstyrningar, radiosändare, hörslingor, nedgrävda elektriska djurstängsel eller liknande kan ej garanteras.

Produkterna är tillverkade i England eller Tjeckien. Se information på typskylten. Se *Produktöversikt på sida 4*.

8.2 Registrerade varumärken

Ordmärket och logotypen *Bluetooth®* är registrerade varumärken som ägs av *Bluetooth SIG, inc.*, och all användning av sådana märken av Husqvarna sker med licens.

9 Garanti

9.1 Garantivillkor

Husqvarna® garanterar den här produktens funktionalitet i två år från datum för inköp.

Garantin täcker allvarliga fel som kan härledas till material- eller tillverkningsfel. Inom garantitiden kommer vi att byta ut produkten eller reparera den utan kostnad om följande villkor uppfylls:

- Produkten och laddstationen får bara ha använts i enlighet med instruktionerna i denna bruksanvisning. Den här tillverkargarantin påverkar inte garantier mot försäljaren/återförsäljaren.
- Varken slutanvändaren eller en icke-auktoriserad tredje part får ha försökt att reparera produkten.

Exempel på fel som inte inkluderas i garantin:

- Skador orsakade av vatteninträngning från användning av högtryckstvätt, eller från att ha hamnat under vatten, till exempel när vattenansamlingar bildas vid kraftigt regn.
- Skador orsakade av åskväder.
- Skador orsakade av felaktig batteriförvaring eller batterihantering.
- Skador orsakade av användande av ett batteri som inte är ett originalbatteri från Husqvarna.
- Skador som uppstått genom användning av andra originaldelar och tillbehör, t.ex. knivar och installationsmaterial, än de från Husqvarna.
- Skador på slingkabeln.
- Skador orsakade av icke-auktoriserat byte av eller ingrepp i produkten eller dess strömförsörjning.

Knivarna och hjulen ses som förbrukningsvara och omfattas inte av garantin.

Om ett fel inträffar med din Husqvarna-produkt ska du kontakta kundtjänst för Husqvarna ytterligare instruktioner. Ha kvittot och produktens serienummer till hands när du kontaktar kundtjänst för Husqvarna.

10 EG-försäkran om överensstämmelse

10.1 EG-försäkran om överensstämmelse

Husqvarna AB, 561 82 Huskvarna, Sverige, tel: +46-36-146500, försäkrar härmed att robotgräsklipparna **Automower® 520** och **Automower® 550** med serienummer från 2020 vecka 3 och framåt (året och veckan anges tydligt på typskylten, följt av serienumret), motsvarar föreskrifterna i RÅDETS DIREKTIV:

- Direktiv "angående maskiner" **2006/42/EG**.
 - Särskilda fordringar på batteridrivna robotgräsklippare **SS-EN 50636-2-107:2015**
 - Elektromagnetiska fält **EN 62233: 2008**.
- Direktiv "om begränsning av användning av vissa farliga ämnen" **2011/65/EU**.
 - Följande standard gäller: **SS-EN 50581:2012**
- Direktiv "angående buller från maskiner" **2000/14/EG**. Se *Tekniska data på sida 55* för information om emission av buller och klippbredd.

Notifierat organ 0404, RISE SMP Svensk Maskinprovning AB, Box 7035, SE-750 07 Uppsala, Sweden, har utfärdat rapport om bedömning av överensstämmelse enligt bilaga VI till rådets direktiv av den 8 maj 2000 "angående emissioner av buller till omgivningen" 2000/14/EU. Certifikatet har nummer: För Automower® 520 (01/901/296) och Automower® 550 (01/901/291):

- Direktiv "angående radioutrustning" **2014/53/EU**. Följande standarder har tillämpats:
 - **ETSI EN 303 447 V1.1.1**
- Elektromagnetisk kompatibilitet:
 - **ETSI EN 301 489-1 V2.2.0**
 - För Automower® 520 och Automower® 550 utrustad med **Automower® Connect**-modulen även:
 - **ETSI EN 301 489-19 V2.1.0**
 - **ETSI EN 301 489-52 V1.1.1**
 - **ETSI EN 301 511 V12.5.1**
 - **ETSI EN 301 908-2 V11.1.1**

- För Automower® 520 och Automower® 550 utrustad med **Bluetooth®**-modul även:
 - **ETSI EN 300 328 V2.1.1**
 - **ETSI EN 301 489-17 V3.1.1**



Huskvarna, 2020-12-02

Lars Roos

Global R&D Director, Robotic category

(Auktoriserad representant för Husqvarna AB och ansvarig för teknisk dokumentation.)



Husqvarna[®]

AUTOMOWER[®] är ett varumärke som tillhör Husqvarna AB.

Copyright © 2020 Husqvarna. Alla rättigheter förbehålls.

www.husqvarna.com

Bruksanvisning i original

1141845-01



2020-01-31