



Návod k použití
HUSQVARNA AUTOMOWER®
305



CS, Čeština

Než začnete stroj používat, prostudujte si, prosím, pečlivě návod k použití a ubezpečte se, že jste pochopili pokyny v něm uvedené.

Obsah

1 Úvod	
1.1 Úvod.....	3
1.2 Popis výrobku	4
1.3 Symboly na výrobku.....	5
1.4 Symboly na displeji.....	5
1.5 Symboly na baterii.....	6
1.6 Obecné pokyny.....	6
1.7 Přehled struktury menu – 1.....	7
1.8 Přehled struktury menu – 2.....	8
1.9 Displej.....	9
1.10 Klávesnice.....	9
2 Bezpečnost	
2.1 Bezpečnostní informace.....	10
2.2 Definice týkající se bezpečnosti.....	11
2.3 Bezpečnostní pokyny pro provoz.....	11
3 Instalace	
3.1 Úvod – instalace.....	15
3.2 Hlavní součásti instalace.....	15
3.3 Obecné přípravné práce.....	15
3.4 Před instalací vodičů.....	15
3.5 Instalace výrobku.....	20
3.6 Instalace vodiče na místo pomocí kolíků.....	22
3.7 Zakopání ohraničujícího nebo naváděcího vodiče.....	23
3.8 Prodloužení ohraničujícího nebo naváděcího vodiče.....	23
3.9 Po instalaci výrobku.....	23
3.10 Nastavení výrobku.....	24
4 Provoz	
4.1 Tlačítko ON/OFF.....	35
4.2 Kontrolka.....	35
4.3 Spuštění výrobku.....	35
4.4 Provozní režim Start.....	35
4.5 Provozní režim – Parkování.....	36
4.6 Zastavení výrobku.....	36
4.7 Vypnutí výrobku.....	36
4.8 Plán a pohotovostní režim.....	36
4.9 Nabíjení baterie.....	38
4.10 Nastavení výšky sečení.....	38
5 Údržba	
5.1 Úvod – údržba.....	39
5.2 Vycistěte výrobek.....	39
5.3 Výměna břitů.....	40
5.4 Baterie.....	41
5.5 Zimní servis.....	41
6 Odstraňování problémů	
6.1 Úvod – řešení potíží.....	42
6.2 Chybová hlášení.....	42
6.3 Informační zprávy.....	48
6.4 Kontrolka nabíjecí stanice.....	49
6.5 Příznaky.....	50
6.6 Nalezení přerušení vodiče smyčky.....	52
7 Přeprava, skladování a likvidace	
7.1 Přeprava.....	55
7.2 Skladování.....	55
7.3 Likvidace.....	55
8 Technické údaje	
8.1 Technické údaje.....	57
8.2 Registrované ochranné známky.....	58
9 Záruka	
9.1 Záruční podmínky.....	59
10 ES Prohlášení o shodě	
10.1 ES Prohlášení o shodě.....	60

1 Úvod

1.1 Úvod

Výrobní číslo:

PIN kód:

Výrobní číslo je uvedeno na typovém štítku a na kartonu výrobku.

- K registraci svého výrobku na webové stránce www.husqvarna.com použijte výrobní číslo.

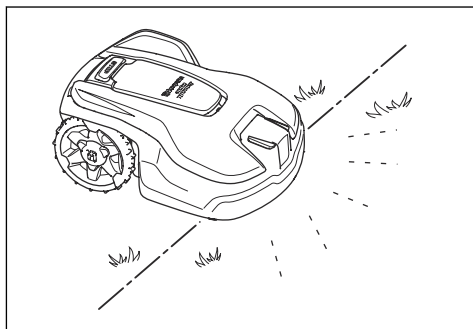
1.1.1 Podpora

V případě dotazů ohledně výrobku se obraťte na autorizovaný servis Husqvarna.

1.1.2 Popis výrobku

Povšimněte si: Společnost Husqvarna pravidelně aktualizuje vzhled a funkce výrobků. Další informace jsou uvedeny v části *Podpora na strani 3*.

Výrobek je robotická sekačka. Výrobek používá baterii jako zdroj napájení a automaticky seče trávu. Nepřetržitě střídá sečení a nabíjení. Způsob pohybu je náhodný, což znamená, že trávník je posečen rovnoměrně a méně se opotřebovává. Ohraničující a naváděcí vodič řídí pohyb výrobku v pracovní oblasti. Senzory ve výrobku detekují, když se přiblíží k ohraničujícímu vodiči. Přední část výrobku může přejet přes ohraničující vodič do určité vzdálenosti, než se výrobek otočí. Když výrobek narazí na překážku nebo se přiblíží k ohraničujícímu vodiči, rozjede se jiným směrem.



Obsluha si zvolí provozní nastavení pomocí tlačítek na klávesnici. Na displeji se zobrazí nastavení zvolené operace a další možné operace a také provozní režim výrobku.

1.1.2.1 Metoda sečení

Výrobek je bez emisí, snadno se používá a šetří energii. Technika častého sečení zlepšuje kvalitu trávy a snižuje potřebu použití hnojiv. Sběr trávy není nutný.

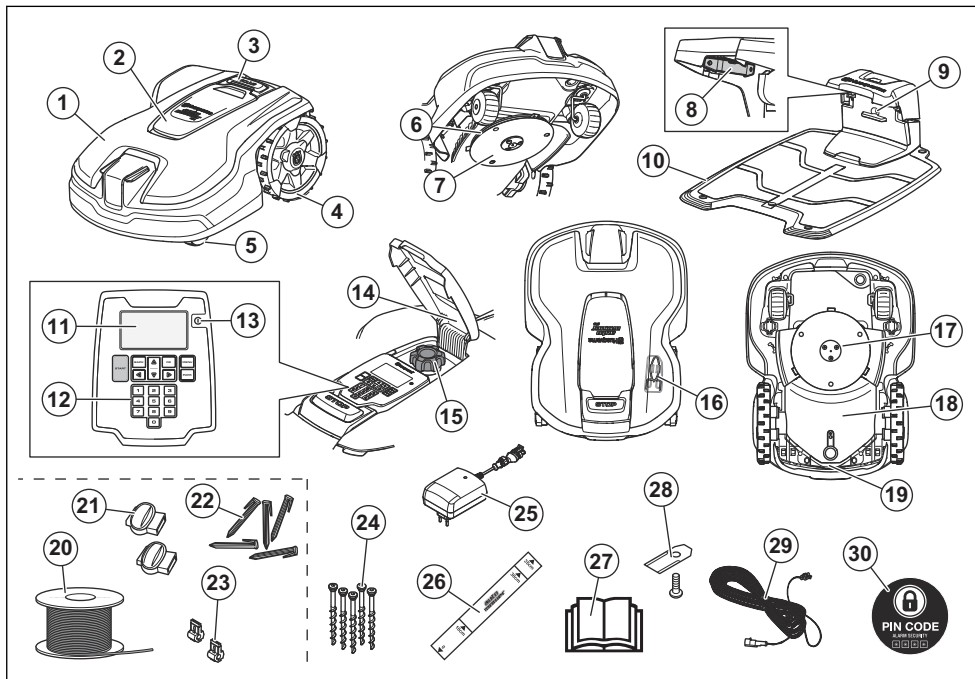
1.1.2.2 Nalezení nabíjecí stanice

Výrobek pracuje, dokud není úroveň nabití baterie nízká. Následně sekačka sleduje naváděcí vodič do nabíjecí stanice. Naváděcí vodič je položený od nabíjecí stanice např. směrem k odlehlé části pracovní oblasti nebo skrze úzký průchod. Naváděcí vodič je připojen k ohraničujícímu vodiči a velmi usnadňuje a zrychluje výrobku vyhledání nabíjecí stanice.

1.1.2.3 Automower® Connect

Automower® Connect je mobilní aplikace, která umožňuje na dálku měnit provozní nastavení. Další informace naleznete v části *Aplikace Automower® Connect na strani 33*.

1.2 Popis výrobku



Čísla na obrázku označují následující součásti:

1. Tělo
2. Víko klávesnice, displeje a nastavení výšky sečení
3. Tlačítko Stop
4. Zadní kola
5. Přední kola
6. Žací kotouč
7. Ochranný kotouč
8. Kontaktní proužky
9. Kontrolka LED pro kontrolu funkce nabíjecí stanice a ohraničujícího vodiče
10. Nabíjecí stanice
11. Displej
12. Klávesnice
13. Tlačítko ZAP/VYP

14. Typový štítek (včetně identifikačního kódu výrobku)
15. Nastavení výšky sečení
16. Nástroj na údržbu
17. Žací systém
18. Podvozek s elektronikou, baterií a motory
19. Rukojeť
20. Vodič smyčky pro ohraničující smyčku a naváděcí vodič ¹
21. Spojky vodiče smyčky ²
22. Kolíky ³
23. Konektory pro vodič smyčky ⁴
24. Šrouby pro upevnění nabíjecí stanice
25. Zdroj napájení (vzhled se může na různých trzích lišit)
26. Měrka pro instalaci ohraničujícího vodiče (měrka se odlomí z krabice)
27. [Návodní příručka]
28. [Klíč]
29. [Kabel]
30. [PIN CODE štítek]

¹ Součást instalační sady, která se kupuje samostatně.

² Součást instalační sady, která se kupuje samostatně.

³ Součást instalační sady, která se kupuje samostatně.

⁴ Součást instalační sady, která se kupuje samostatně.

27. Návod k používání a Rychlý průvodce
28. Náhradní břity
29. Nízkonapěťový kabel
30. Výstražný štítek alarmu

1.3 Symboly na výrobku

Na výrobku můžete nalézt tyto symboly. Prostudujte si je pečlivě.



VAROVÁNÍ: Než začnete výrobek provozovat, přečtěte si pokyny pro uživatele.



VAROVÁNÍ: Před prací na stroji nebo jeho zvedáním výrobek vypněte.



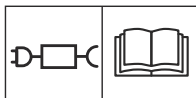
VAROVÁNÍ: Během provozu udržujte bezpečnou vzdálenost od výrobku. Ruce a nohy udržujte mimo dosah rotujících břítů.



VAROVÁNÍ: Na výrobku nejezděte. Nikdy nedávejte ruce nebo nohy do blízkosti výrobku nebo pod něj.



Funkce aretace.



Používejte odpojitelný zdroj napájení, jak je uvedeno na typovém štítku vedle symbolu.



Tento výrobek vyhovuje platným směrnici ES.



Emise hluku do okolí. Emise výrobku jsou uvedeny v části *Technické údaje na strani 57* a na typovém štítku.



Tento výrobek se nesmí likvidovat jako běžný domácí odpad. Výrobek musí být recyklován v souladu s platnou legislativou.



Podvozek obsahuje komponenty citlivé na elektrostatický výboj. Podvozek je nutné také znovu utěsnit profesionálním způsobem. Z těchto důvodů smí podvozek otevřít pouze autorizovaný servisní technik. Porušené utěsnění může způsobit ukončení platnosti záruky na celek nebo na určité části.



Nízkonapěťový kabel nesmí být zkracován, prodlužován ani napojován. V blízkosti nízkonapěťového kabelu nepoužívejte vyžínáč. Když vyžínáte okraje, kde jsou položeny kabely, dbejte zvýšené opatrnosti.

1.4 Symboly na displeji



Funkce plánu řídí, kdy bude výrobek sekat trávník.



Bezpečnostní funkce umožňuje obsluhu vybrat si ze 3 úrovní zabezpečení.



Funkce zpráv zobrazuje chybové zprávy a možnou příčinu problémů.



Funkce timeru dle počasí automaticky přizpůsobuje intervaly sečení podle růstu trávy.



Instalační funkce je určena pro ruční nastavení instalace.



Ve funkci nastavení lze upravit obecná nastavení výrobku.



Funkce příslušenství slouží k nastavení všech možností příslušenství výrobku.



Výrobek nebude sekát trávu v důsledku funkce plánu.



Výrobek potlačí funkci plánu.



Ukazatel stavu baterie zobrazuje úroveň nabití baterie. Když se výrobek nabíjí, symbol bliká.



Výrobek je umístěn v nabíjecí stanici, ale baterie se nenabíjí.



Výrobek je v ECO módu.



Pro modely Automower® Connect a Connect@Home. Bezdrátová komunikace Bluetooth® s vaším mobilním zařízením.

1.5 Symboly na baterii



Přečtěte si pokyny pro uživatele.



Nevhazujte baterii do ohně a nevystavujte ji zdroji tepla.



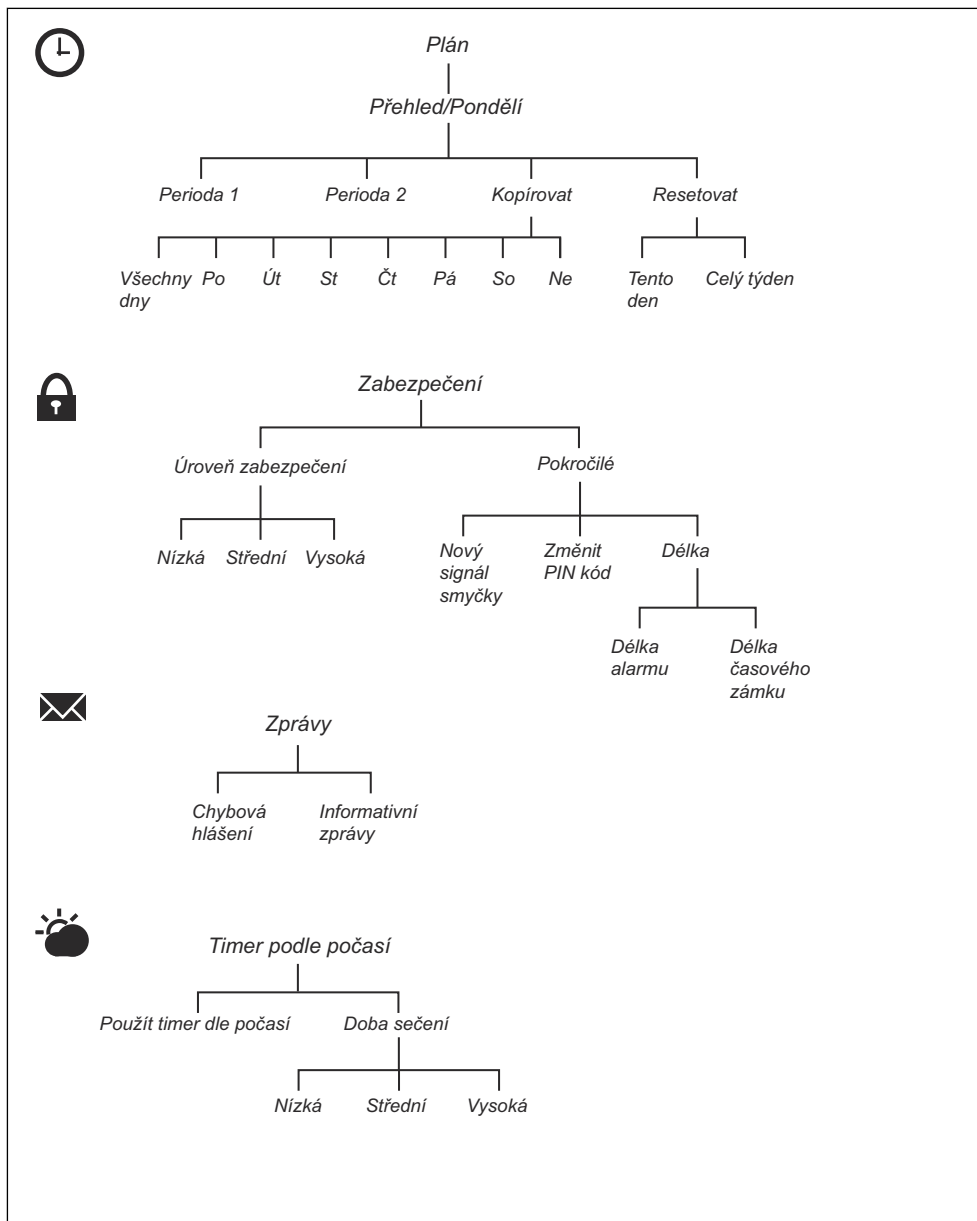
Neponořujte baterii do vody.

1.6 Obecné pokyny

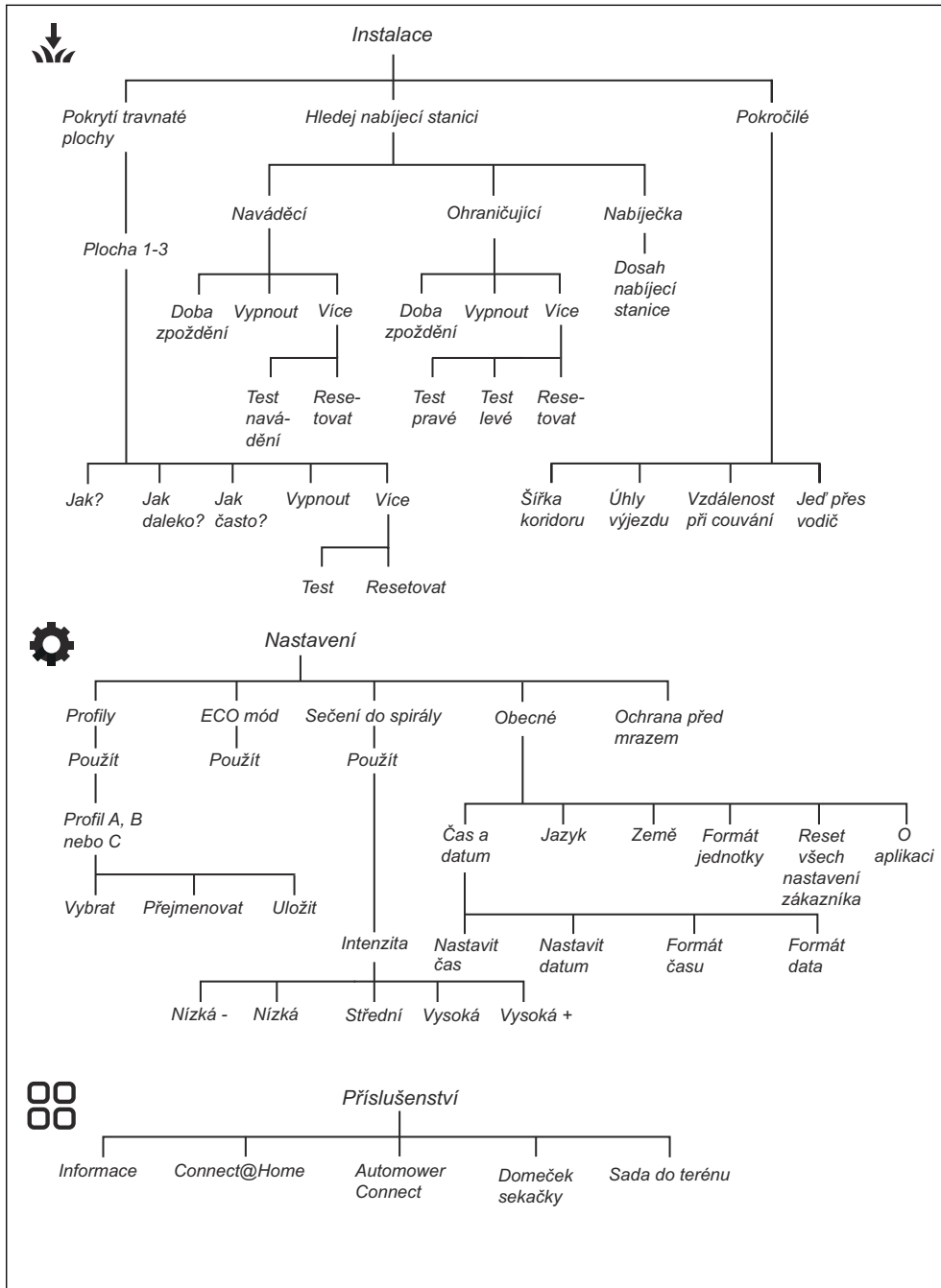
V návodu k používání je použit následující systém, který má usnadnit práci s návodem:

- Text psaný *kurzívou* je text, který se zobrazuje na displeji, nebo se jedná o odkaz na jinou část návodu k používání.
- Text psaný **tučně** označuje tlačítka na výrobku.
- Text psaný **VELKÝMI PÍSMENY** a *kurzívou* se vztahuje na různé provozní režimy výrobku.

1.7 Přehled struktury menu – 1



1.8 Přehled struktury menu – 2



1.9 Displej

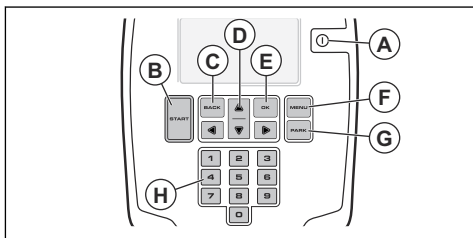
Displej na výrobku zobrazuje informace a nastavení výrobku.

Displej aktivujete stisknutím tlačítka **STOP**.

1.10 Klávesnice

Klávesnice na výrobku se používá k procházení v menu. Pokud chcete používat klávesnici, stiskněte tlačítko **STOP**.

- Pomocí tlačítka **ZAP/VYP** (A) se výrobek zapíná a vypíná. Kontrolka na klávesnici je důležitý indikátor stavu sekačky. Další informace jsou uvedeny v části *Kontrolka na straně 35*.
- Tlačítko **START** (B) se používá k zahájení provozu výrobku.
- Tlačítko **BACK** (Zpět) (C) se používá k pohybu v seznamech nabídek nahoru.
- Tlačítka **se šipkami** (D) se používají k pohybu v menu.
- Tlačítko **OK** (E) se používá k potvrzení vybraného nastavení v menu.
- Tlačítko **MENU** (F) se používá k přechodu do hlavního menu.
- Tlačítko **PARK** (Parkování) (G) se používá k odeslání výrobku do nabíjecí stanice.
- Tlačítka **s čísly** (H) se používají k zadání PIN kódu, času a data.



2.1 Bezpečnostní informace

2.1.1 DŮLEŽITÉ UPOZORNĚNÍ. PŘED POUŽITÍM SI POZORNĚ PŘEČTĚTE. USCHOVEJTE PRO BUDOUCÍ POUŽITÍ

Obsluha je odpovědná za úrazy nebo rizika způsobená jiným lidem nebo za škody na majetku.

Toto zařízení není určeno k použití osobami (včetně dětí) s omezenými fyzickými, smyslovými nebo duševními schopnostmi (které by mohly negativně ovlivnit bezpečnou manipulaci s výrobkem) nebo s nedostatečnými zkušenostmi či znalostmi, pokud nejsou pod dozorem nebo pokud jim osobou zodpovídající za jejich bezpečnost nebyly sděleny pokyny k používání zařízení.

Toto zařízení smí používat děti od 8 let a osoby se sníženými fyzickými, smyslovými nebo duševními schopnostmi nebo nedostatečnými zkušenostmi či znalostmi pod dozorem odpovědné osoby, nebo pokud jim takováto osoba poskytne pokyny, které zajistí, že budou zařízení používat bezpečným způsobem. Věk obsluhy může být omezen místními předpisy. Čištění a údržbu nesmí provádět děti bez dozoru.

Zdroj napájení nikdy nepřipojujte do zásuvky, pokud je poškozena zástrčka nebo kabel. Opotřebený nebo poškozený kabel zvyšuje nebezpečí úrazu elektrickým proudem.

Baterii nabíjejte pouze v přiložené nabíjecí stanici. Nesprávné použití může vést k úrazu elektrickým proudem, přehřátí nebo úniku leptavých látek z baterie. V případě úniku elektrolytu opláchněte místo vodou/neutralizujícím prostředkem. V případě zasažení očí vyhledejte lékařskou pomoc.

Používejte pouze originální baterie doporučené výrobcem. Bezpečnost výrobku nelze zaručit s jinými než originálními bateriemi. Nepoužívejte baterie, které nejsou určené k dobíjení.

Před vyjmutím baterie musí být zařízení odpojeno od zdroju napětí.



VÝSTRAHA: Při nesprávném používání může být výrobek nebezpečný.



VÝSTRAHA: Výrobek nepoužívejte, pokud jsou v pracovní oblasti osoby, zejména děti nebo zvířata.



VÝSTRAHA: Ruce a nohy udržujte mimo dosah rotujících břitů. Když je spuštěný motor, nikdy nedávejte ruce nebo nohy do blízkosti výrobku nebo pod něj.



VÝSTRAHA: V případě zranění nebo nehody vyhledejte lékařskou pomoc.

2.2 Definice týkající se bezpečnosti

Varování, upozornění a poznámky slouží jako upozornění na specifické důležité části návodu.



VÝSTRAHA: Používá se v případě nebezpečí úrazu nebo usmrcení obsluhy nebo okolních osob, pokud

nejsou dodrženy pokyny uvedené v této příručce.



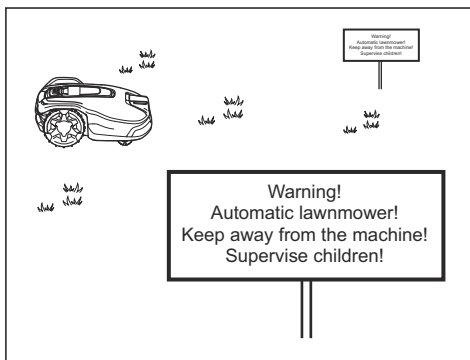
VAROVÁNÍ: Používá se v případě nebezpečí poškození výrobku, dalších materiálů či škod na majetku v blízkém okolí, pokud nejsou dodrženy pokyny uvedené v této příručce.

Povšimněte si: Používá se k poskytnutí dalších informací, které jsou nezbytné v dané situaci.

2.3 Bezpečnostní pokyny pro provoz

2.3.1 Použití

- Výrobek smí být používán pouze s vybavením doporučeným výrobcem. Všechny jiné typy použití jsou nesprávné. Je nutné přesně dodržovat pokyny výrobce týkající se provozu a údržby.
- Pokud se výrobek používá na veřejných místech, musí být okolo jeho pracovní oblasti umístěny varovné značky. Značky musí obsahovat následující text: **Varování! Automatická sekačka! Udržujte bezpečnou vzdálenost od stroje! Děti musí být pod dohledem!**

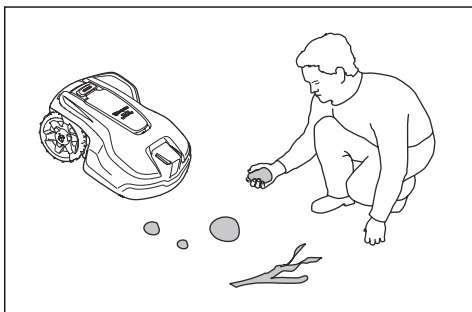


- Pokud se v pracovní oblasti nachází nějaké osoby, především děti, případně zvířata, použijte provozní režim *Park* nebo výrobek vypněte. Výrobek se doporučuje

naprogramovat pro použití během hodin, kdy v prostoru neprobíhají žádné aktivity, například v noci. Další informace jsou uvedeny v části *Plán na strani 24*.

Pamatujte, že některá zvířata jsou aktivní v noci, například ježci. Výrobek je může zranit.

- Výrobek smí používat, udržovat a opravovat pouze osoby plně obeznámené s jejími speciálními vlastnostmi a s bezpečnostními předpisy. Přečtěte si pozorně tento návod k používání a nepoužívejte výrobek, pokud mu zcela nerozumíte.
- Je zakázáno měnit originální konstrukci výrobku. Veškeré úpravy provádí uživatel na vlastní riziko.
- Zkontrolujte, zda na trávníku nejsou cizí předměty, jako jsou kameny, větve, nářadí nebo hračky. Pokud břity narazí do cizího předmětu, mohou se poškodit. Před odstraněním nečistot výrobek vždy vypněte pomocí tlačítka **ZAP/VYP**. Před opětovným spuštěním výrobku zkontrolujte, zda není poškozen.



- Jestliže přístroj začne neobvykle vibrovat: Před opětovným spuštěním výrobku jej vždy vypněte pomocí hlavního spínače nebo tlačítka **ZAP/VYP** a zkontrolujte možné poškození.
- Spusťte výrobek podle návodu. Když je výrobek zapnutý, nepřibližujte ruce a nohy k rotujícím břítům. Nikdy nedávejte ruce nebo nohy pod výrobek.
- Nikdy se nedotýkejte nebezpečných dílů, jako je žací kotouč, než se zcela zastaví.
- Když je výrobek zapnutý, nikdy jej nezvedejte ani jej nepřeházejte.

- Výrobek nesmí používat osoby, které nevědí, jak robotická sekačka funguje a jak se chová.
- Výrobek nesmí nikdy přijít do kontaktu s osobami či zvířaty. Pokud se výrobku postaví do cesty nějaká osoba nebo zvíře, měl by být okamžitě zastaven. Další informace jsou uvedeny v části *Zastavení výrobku na strani 36*.
- Na výrobek ani na jeho nabíjecí stanici nic nepokládejte.
- Je zakázáno používat výrobek s vadným krytem, žacím kotoučem nebo tělem. Stejně tak nesmí být používána s vadnými břity, šrouby, maticemi nebo kabely. Nikdy nepřipojujte poškozený kabel ani se jej nedotýkejte před jeho odpojením od napájení.
- Nepoužívejte výrobek v případě, že nefunguje tlačítko **ZAP/VYP** a tlačítko **STOP**.
- Když nebudete výrobek používat, vždy jej vypněte tlačítkem **ZAP/VYP**. Výrobek je možné spustit pouze tehdy, když bylo tlačítko **ZAP/VYP** zapnuto a je zadán správný PIN kód.
- Společnost Husqvarna® nezaručuje plnou kompatibilitu výrobku s dalšími typy bezdrátových systémů, jako jsou např. dálková ovládání, rádiové vysílačky, sluchadla, podzemní elektrické ohradníky a podobně.
- Kovové předměty v zemi (např. armovaný beton nebo sítě proti krtkům) mohou způsobit zastavení sekačky. Kovové předměty mohou rušit signál smyčky, což povede k zastavení sekačky.
- Provozní a skladovací teplota je 0 až 50 °C (32 až 122 °F). Rozsah teplot pro nabíjení je 0 až 45 °C (32 až 113 °F). Příliš vysoké teploty mohou poškodit výrobek.

2.3.2 Bezpečnostní pokyny týkající se baterií



VÝSTRAHA: Lithium-iontové baterie mohou explodovat nebo způsobit požár, pokud jsou rozebírány, zkratovány nebo vystaveny vodě, ohni či vysokým teplotám. Zacházejte s baterií opatrně, nerozebírejte ji, neotevírejte ji a zamezte jakémukoli typu elektrického/mechanického poškození. Neskladujte na přímém slunečním světle.

Další informace o baterii naleznete v části *Baterie na strani 41*

2.3.3 Jak zvedat a přemísťovat výrobek



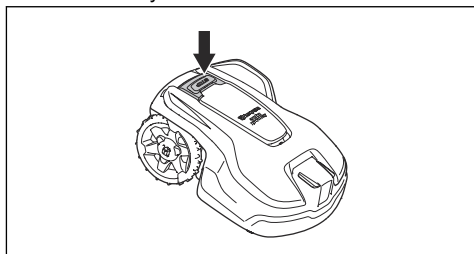
VÝSTRAHA: Než výrobek zvednete, musíte jej vypnout. Výrobek je vypnutý, pokud nesvítí kontrolka na klávesnici.



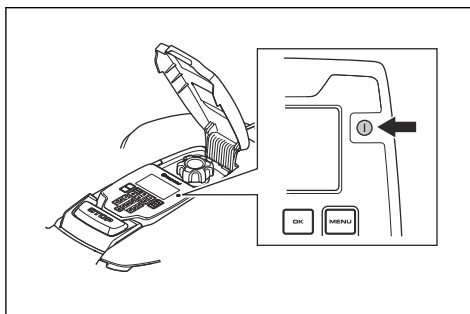
VAROVÁNÍ: Nezvedejte výrobek, jestliže je zaparkovaný v nabíjecí stanici. Mohlo by dojít k poškození nabíjecí stanice nebo výrobku. Stiskněte tlačítko **STOP** a než výrobek zvednete, vytáhněte jej ven z nabíjecí stanice.

Bezpečné přemístění z pracovní oblasti nebo v rámci oblasti:

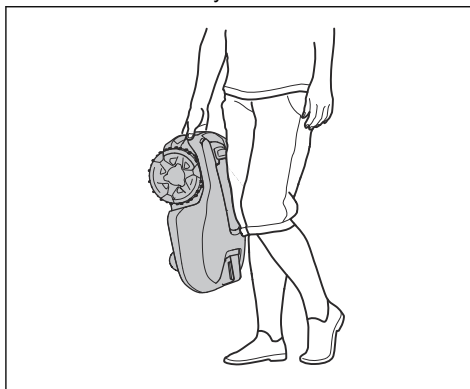
1. Zastavte výrobek stisknutím tlačítka **STOP**.



2. Stiskněte tlačítko **ZAP/VYP** po dobu 3 sekund a ujistěte se, že je výrobek vypnutý. Zkontrolujte, že nesvítí kontrolka na klávesnici. To znamená, že výrobek je vypnutý. Další informace jsou uvedeny v části *Tlačítka ON/OFF na strani 35*.



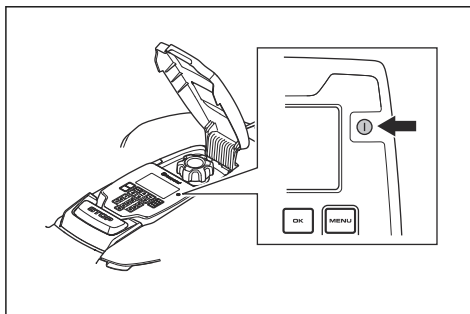
3. Výrobek přenášejte za rukojeť, s žacím kotoučem otočeným směrem od těla.



2.3.4 Údržba



VÝSTRAHA: Před prováděním jakékoli údržby musí být výrobek vypnutý. Před prováděním údržby nebo čištěním nabíjecí stanice či vodiče smyčky odpojte napájecí stanici vytažením zástrčky.





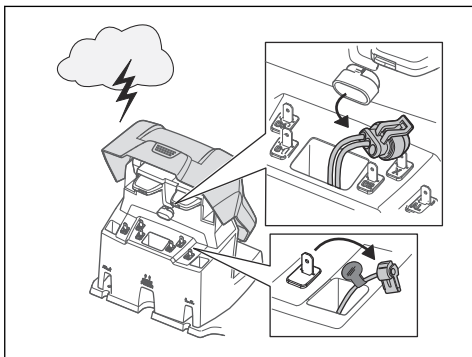
VÝSTRAHA: Před prováděním údržby nebo čištěním nabíjecí stanice či vodiče smyčky odpojte napájecí stanici vytažením zástrčky.



VAROVÁNÍ: K čištění výrobku nepoužívejte vysokotlaký čistič ani tekoucí vodu. K čištění nepoužívejte rozpouštědla.

Výrobek jednou týdně zkontrolujte a vyměňte všechny poškozené nebo opotřebované části. Další informace jsou uvedeny v části *Údržba na strani 39*.

2.3.5 Za bouřky



Aby se snížilo nebezpečí poškození elektrických komponent výrobku a nabíjecí stanice, doporučujeme v případě hrozící bouřky odpojit veškerá zapojení nabíjecí stanice (zdroj napájení, ohraničující vodič a naváděcí vodič).

1. Označte vodiče, aby se usnadnilo opětovné připojení. Konektory nabíjecí stanice jsou označeny AR, AL a GUIDE.
2. Odpojte všechny připojené vodiče a zdroj napájení.
3. Pokud již bouřka nehrozí, připojte všechny vodiče a zdroj napájení. Je důležité je všechny zapojit správně.

3 Instalace

3.1 Úvod – instalace



VÝSTRAHA: Než začnete instalovat výrobek, přečtěte si pozorně kapitolu o bezpečnosti.



VAROVÁNÍ: Používejte originální náhradní díly a instalační materiál.

Povšimněte si: Další informace o instalaci naleznete v části www.husqvarna.com.

3.2 Hlavní součásti instalace

Instalace zahrnuje následující součásti:

- Robotická sekačka, která seče trávník automaticky.
- Nabíjecí stanice, která má 3 funkce:
 - Vysílá řídicí signály podél ohraničujícího vodiče.
 - Vysílá řídicí signály podél naváděcího vodiče, aby jej mohl výrobek sledovat do určitých odlehklých oblastí zahrady a najít cestu zpět do nabíjecí stanice.
 - Nabíjí výrobek.
- Napájecí jednotka připojená do nabíjecí stanice a elektrické zásuvky 100–240 V.
- Vodič smyčky, který je položený kolem pracovní oblasti a kolem objektů a rostlin, do nichž nesmí výrobek najet. Vodič smyčky se používá jako ohraničující vodič a naváděcí vodič.

3.3 Obecné přípravné práce



VAROVÁNÍ: Prohlubně v trávníku naplněné vodou mohou způsobit poškození výrobku.

Povšimněte si: Před zahájením instalace si přečtěte celou kapitolu věnovanou instalaci. Provedení instalace ovlivňuje fungování výrobku. Proto je potřeba instalaci pečlivě naplánovat.

- Vytvořte si plánec pracovní oblasti a zaznamenejte všechny překážky. Zjednoduší vám to určení ideální polohy nabíjecí stanice, ohraničujícího vodiče a naváděcího vodiče.
- Vyznačte si na plánu, kam chcete umístit nabíjecí stanici, ohraničující vodič a naváděcí vodič.
- Vyznačte si na plánu, kde se připojí naváděcí vodič k ohraničujícímu vodiči. Další informace naleznete v části *Instalace naváděcího vodiče na straní 22*.
- Vyplňte díry v trávníku.
- Před instalací výrobku posečte trávu. Zajistěte, aby byla tráva vysoká maximálně 10 cm (3.9 in).

Povšimněte si: V prvních týdnech po instalaci může být vnímaná hladina zvuku při sečení trávy vyšší, než jste očekávali. Pokud bude výrobek pravidelně sekat trávu, po určité době se vnímaná hladina hluku velmi sníží.

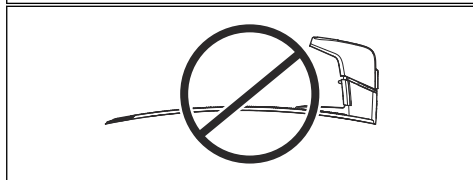
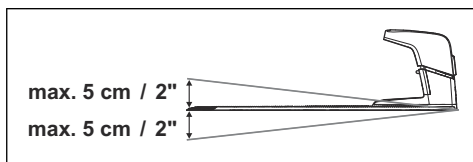
3.4 Před instalací vodičů

Můžete zvolit, zda chcete připojit vodiče pomocí kolíků nebo je zakopat. Pro stejnou pracovní oblast můžete použít 2 postupy.

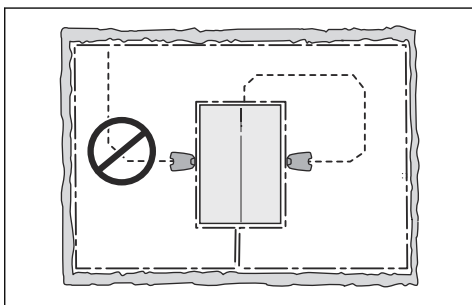
- Zakopejte ohraničující nebo naváděcí vodič, pokud hodláte v pracovní oblasti používat odmechovač. Pokud ne, připevněte ohraničující nebo naváděcí vodič pomocí kolíků.

3.4.1 Kontrola umístění nabíjecí stanice

- Před nabíjecí stanicí nechte minimálně 3 m (10 ft) volného místa. Další informace jsou uvedeny v části *Kontrola umístění naváděcího vodiče na straní 19*.
- Od středu nabíjecí stanice napravo a nalevo nechte minimálně 1.5 m (5 ft) volného místa.
- Umístěte nabíjecí stanici do blízkosti elektrické zásuvky.
- Umístěte nabíjecí stanici na rovný povrch.



- Umístěte nabíjecí stanici do spodní části pracovní oblasti.
- Umístěte nabíjecí stanici do oblasti, kde bude chráněná před sluncem.
- Je-li nabíjecí stanice instalována na ostrůvku, je třeba připojit k ostrůvku naváděcí vodič. Další informace jsou uvedeny v části *Vytvoření ostrůvku na straně 18*.



3.4.2 Kontrola umístění zdroje napájení



VÝSTRAHA: Nezkracujte ani neprodlužujte nízkonapěťový kabel. Hrozí nebezpečí úrazu elektrickým proudem.



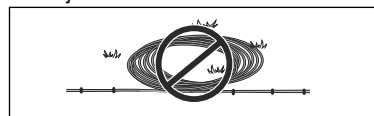
VAROVÁNÍ: Zajistěte, aby břity na výrobku nepřesekly nízkonapěťový kabel.



VÝSTRAHA: Napájecí kabel a prodlužovací kabel musí být mimo pracovní oblast, aby nedošlo k poškození kabelů.



VAROVÁNÍ: Nízkonapěťový kabel nestáčejte do cívky a neinstalujte jej pod desku nabíjecí stanice. Stočení do cívky způsobuje rušení signálu z nabíjecí stanice.



- Umístěte zdroj napájení na místo se stříškou a ochranou proti slunci a dešti.
- Umístěte zdroj napájení na místo s dobrým prouděním vzduchu.
- K připojení zdroje napájení k elektrické zásuvce použijte proudový chránič.

Nízkonapěťové kabely různých délek jsou k dispozici jako příslušenství.

3.4.3 Kontrola umístění ohraničujícího vodiče



VAROVÁNÍ: Pokud se pracovní oblast nachází v blízkosti vodních těles, svahů, srázů nebo veřejných cest, ohraničující vodič je třeba doplnit ochrannou stěnou. Stěna musí být vysoká minimálně 15 cm (6 in).



VAROVÁNÍ: Nenechte výrobek pracovat na štěrku.



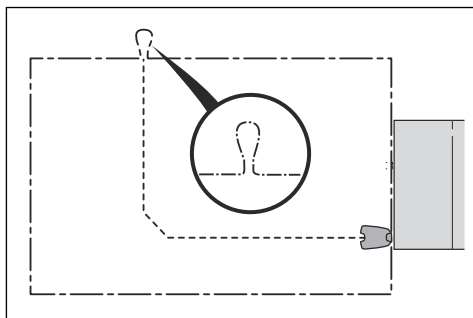
VAROVÁNÍ: Při instalaci ohraničujícího vodiče nevytvářejte ostré záhyby.



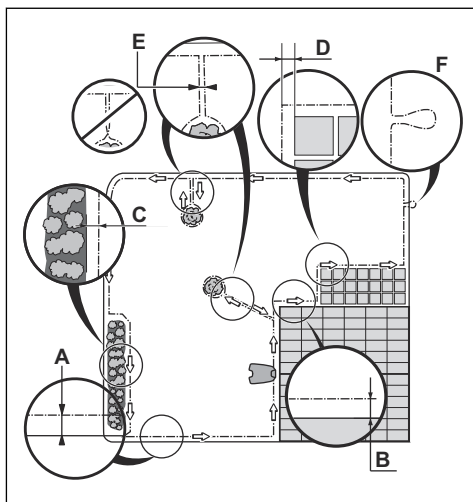
VAROVÁNÍ: Aby mohl výrobek pracovat ohleduplně bez hluku, izolujte všechny překážky, jako jsou stromy, kořeny a kameny.

Ohraničující vodič je třeba umístit jako smyčku kolem pracovní oblasti. Senzory ve výrobku rozpoznají, když se výrobek přiblíží k ohraničujícímu vodiči a výrobek poté zvolí jiný směr.

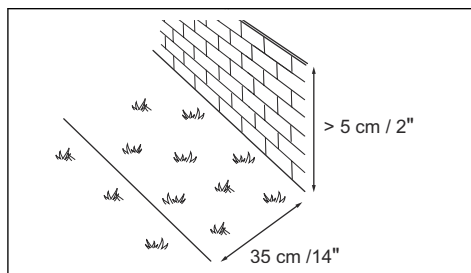
Pro usnadnění spojení mezi naváděcím a ohraničujícím vodičem doporučujeme vytvořit očko, do kterého se připojí naváděcí vodič. Vytvořte na ohraničujícím vodiči očko velké přibližně 20 cm (8 in).



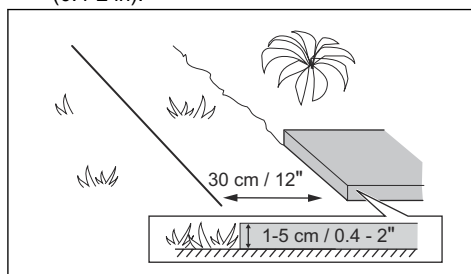
Povšimněte si: Před instalací ohraničujícího a naváděcího vodiče si načrtněte plánec pracovní oblasti.



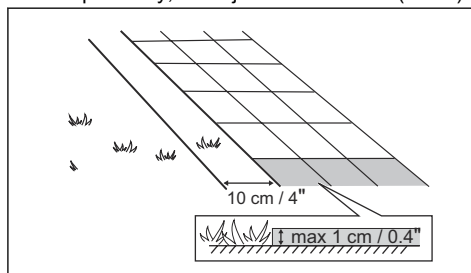
- Umístěte ohraničující vodič kolem celé pracovní oblasti (A). Přizpůsobte vzdálenost mezi ohraničujícím vodičem a překážkami.
- Umístěte ohraničující vodič 35 cm (14 in) (B) od překážky, která je vyšší než 5 cm (2 in).



- Umístěte ohraničující vodič 30 cm (12 in) (C) od překážky, která je vysoká 1-5 cm (0.4-2 in).



- Umístěte ohraničující vodič 10 cm (4 in) (D) od překážky, která je nižší než 1 cm (0.4 in).



- Pokud máte cestičku vydlážděnou kameny, která je ve stejné úrovni s trávníkem, umístěte ohraničující vodič pod kamennou dlažbu.

Povšimněte si: Pokud je kamenná dlažba široká minimálně 30 cm (12 in), použijte tovární nastavení pro funkci *Jeď přes vodič*, aby se posekala veškerá tráva vedle kamenné dlažby. Další informace jsou uvedeny v části *Nastavení funkce Jeď přes vodič na strani 31*.

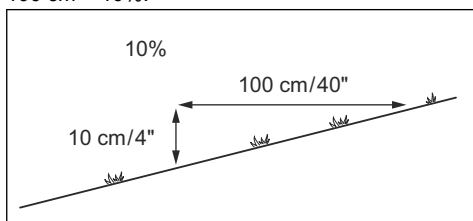
- Pokud vytvoříte ostrůvek, položte ohraničující vodič směrem k ostrůvku a od ostrůvku vedle sebe (E). Vodiče upevněte

stejným kolíkem. Další informace jsou uvedeny v části *Vytvoření ostrůvku na straní 18*.

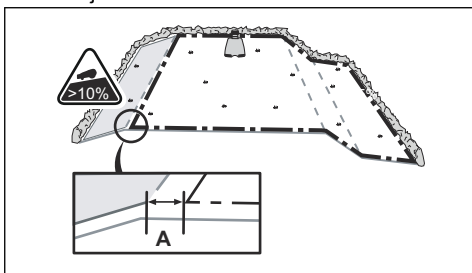
- Vytvořte očko (F) v místě, kde má být naváděcí vodič připojen k ohraničujícímu vodiči.

3.4.3.1 Instalace ohraničujícího vodiče na svahu

Výrobek dokáže pracovat na svazích s 40% sklonem. Svahy s větším sklonem je potřeba izolovat pomocí ohraničujícího vodiče. Sklon (%) se počítá jako výška na m. Příklad: 10 cm / 100 cm = 10%.



- Na svazích se sklonem větším než 40% uvnitř pracovní oblasti izolujte svah pomocí ohraničujícího vodiče.
- Na svazích se sklonem větším než 15% podél vnějšího okraje trávníku umístěte ohraničující vodič 20 cm (8 palců) (A) od okraje.



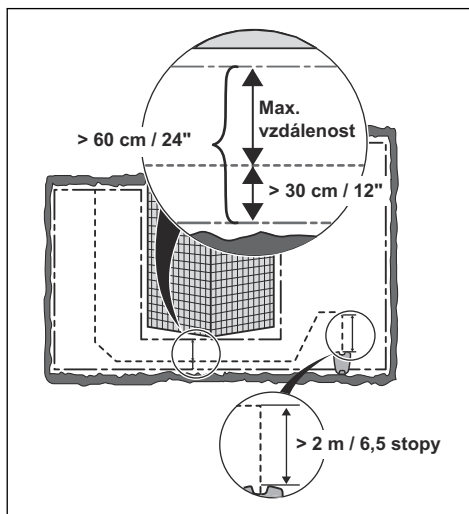
- Na svazích sousedících s veřejnými cestami vytvořte plot nebo ochrannou stěnu podél vnějšího okraje svahu.
- Ujistěte se, že je vlevo od naváděcího vodiče co nejvíce volného místa. Výrobek se pohybuje na levé straně naváděcího vodiče z pohledu směrem k nabíjecí stanici.

3.4.3.2 Průchody

Průchod je část vymezená po obou stranách ohraničujícím vodičem, která spojuje 2 pracovní oblasti. Průchod musí být široký minimálně 60 cm (24 in) mezi ohraničujícími vodiči.

Povšimněte si: Pokud je průchod užší než 2 m (6.5 ft), instalujte skrze průchod naváděcí vodič.

Výrobek vždy jezdí vlevo od naváděcího vodiče z pohledu směrem k nabíjecí stanici. Zajistěte vlevo od naváděcího vodiče co nejvíce volného místa.



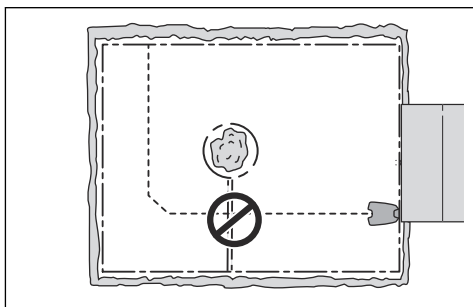
3.4.3.3 Vytvoření ostrůvku



VAROVÁNÍ: Nepokládejte část ohraničujícího vodiče přes druhou část. Části ohraničujícího vodiče musí být rovnoběžně vedle sebe.



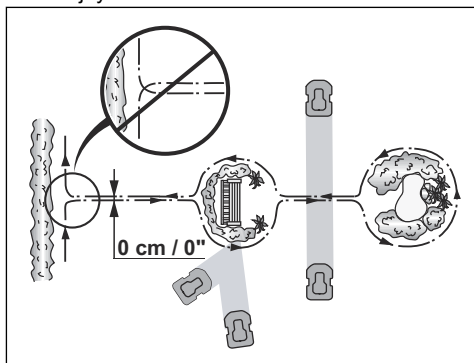
VAROVÁNÍ: Nepokládejte naváděcí vodič přes ohraničující vodič, například ohraničující vodič vedoucí k ostrůvku.



Některé překážky jsou odolné vůči srážkám, například stromy nebo keře vyšší než 15 cm (6 in). Výrobek narazí do překážky tohoto typu a otočí se. Mírně svažitě překážky, např. kameny nebo velké stromy s kořeny nad zemí, musí však být izolovány nebo odstraněny. Výrobek může vjet na takovouto překážku, což může způsobit poškození břitů. Pomocí ohraničujícího vodiče lze izolovat oblasti uvnitř pracovní oblasti vytvořením ostrůvků. Když jsou ohraničující vodiče vedené k ostrůvku a zpět od něho položeny blízko u sebe, výrobek může přejet přes vodič.

Povšimněte si: Abyste docílili šetrného a tichého provozu, doporučujeme izolovat všechny pevné objekty v pracovní oblasti.

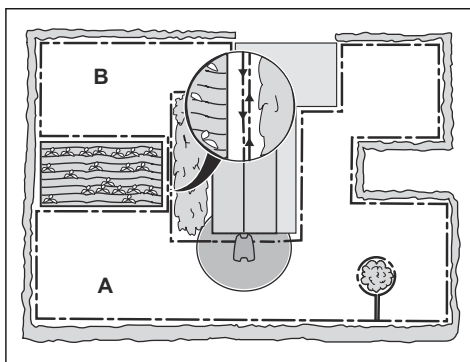
- Umístěte ohraničující vodič ke zvolenému místu a kolem něj a vytvořte tak ostrůvek.
- Umístěte 2 části ohraničujícího vodiče vedoucí k překážce a od překážky blízko vedle sebe bez překřížení.
- Tyto 2 části ohraničujícího vodiče upevněte stejným kolíkem.



3.4.3.4 Vytvoření vedlejší plochy

Pokud má pracovní oblast 2 plochy, které nejsou spojeny průchodem, vytvořte vedlejší plochu (B). Pracovní oblast s nabíjecí stanicí je hlavní plocha (A).

Povšimněte si: Výrobek je nutné ručně přemísťovat mezi hlavní a vedlejší plochou.



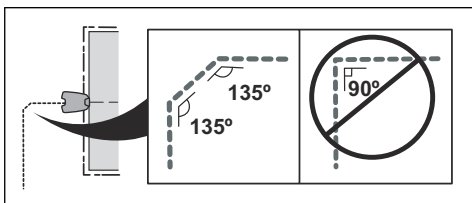
- Umístěte ohraničující vodič kolem vedlejší plochy (B) a vytvořte tak ostrůvek. Další informace naleznete v části *Vytvoření ostrůvku na strani 18*.

Povšimněte si: Ohraničující vodič musí být veden jako 1 smyčka kolem celé pracovní oblasti (A + B).

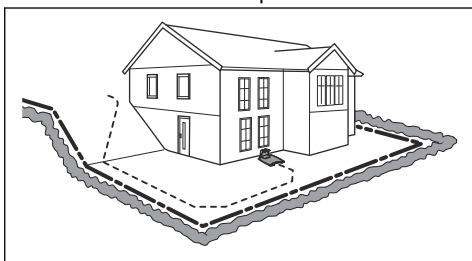
Povšimněte si: Při sečení trávníku na vedlejší ploše je nutné zvolit režim *Vedlejší plocha*. Další informace naleznete v části *Provozní režim Start na strani 35*.

3.4.4 Kontrola umístění naváděcího vodiče

- Umístěte naváděcí vodič v linii minimálně 2 m (6.5 ft) před nabíjecí stanicí.
- Zajistěte vlevo od naváděcího vodiče dostatek volného místa (při pohledu směrem k nabíjecí stanicí). Další informace naleznete v části *Šířka koridoru na strani 30*.
- Umístěte naváděcí vodič minimálně 30 cm (12 ft) od ohraničujícího vodiče.
- Při instalaci naváděcího vodiče nevytvářejte ostré záhyby.

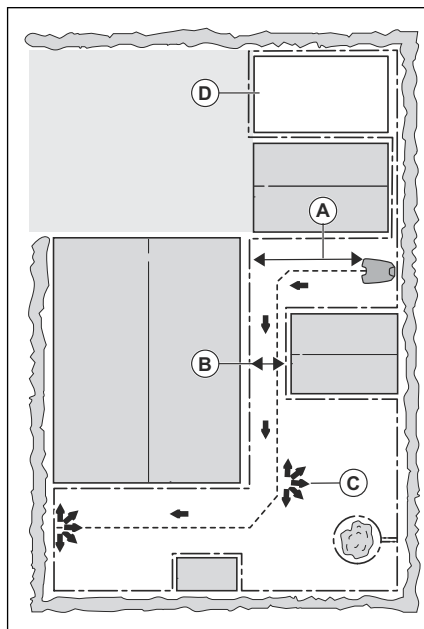


- Pokud je pracovní oblast ve svahu, umístěte naváděcí vodič šikmo přes svah.



3.4.5 Příklad pracovních oblastí

- Pokud je nabíjecí stanice umístěna v malém prostoru (A), zkontrolujte, zda je vzdálenost k ohraničujícímu vodiči minimálně 3 m (10 ft) před nabíjecí stanicí.
- Pokud je v pracovní oblasti průchod (B), zkontrolujte, zda je vzdálenost k ohraničujícímu vodiči minimálně 2 m (6.5 ft). Pokud je průchod menší než 2 m (6.5 ft), instalujte naváděcí vodič skrze průchod. Minimální průchod mezi ohraničujícím vodičem je 60 cm (24 in).
- Pokud má pracovní oblast plochy, které jsou propojeny úzkým průchodem (B), můžete výrobek nastavit tak, aby nejprve sledoval a poté po určité vzdálenosti (C) opustil naváděcí vodič. Informace o změně nastavení naleznete v části *Pokrytí travnaté plochy a Systematické sečení v průchodech na strani 27*.
- Pokud pracovní oblast obsahuje vedlejší plochu (D), vyhledejte informace v části *Vedlejší plocha na strani 36*. Umístěte výrobek na vedlejší plochu a vyberte režim *Vedlejší plocha*.



3.5 Instalace výrobku

3.5.1 Instalační nástroje

- Kladívko nebo gumová palička: Pro zjednodušení umístování kolíků do země.
- Rýč nebo lopata: Pro zakopání ohraničujícího vodiče.
- Kombinované kleště: Pro stříhání ohraničujícího vodiče a stisknutí konektorů k sobě.
- Siko kleště: Pro stisknutí spojek k sobě.

3.5.2 Instalace nabíjecí stanice



VÝSTRAHA: Dodržujte národní předpisy ohledně elektrické bezpečnosti.



VÝSTRAHA: Výrobek je možné používat pouze s napájecí jednotkou dodávanou společností Husqvarna.



VÝSTRAHA: Neinstalujte napájecí zdroj do výšky, kde hrozí riziko zasažení vodou. Neinstalujte zdroj napájení na zem.



VÝSTRAHA: Neumíst'ujte zdroj napájení do pouzdra. Kondenzovaná voda může poškodit zdroj napájení a zvýšit riziko úrazu elektrickým proudem.



VÝSTRAHA: Nebezpečí úrazu elektrickým proudem. Zdroj napájení zapojte pouze do elektrické zásuvky s proudovým chráničem. Platí pro USA/Kanadu. Pokud je napájecí zdroj instalován venku: Nebezpečí úrazu elektrickým proudem. Zapojte pouze do zásuvky s proudovým chráničem třídy A s vodotěsným pouzdem s vloženým nebo vyjmutým uzávěrem.



VAROVÁNÍ: Je zakázáno dělat do desky nabíjecí stanice další otvory.



VAROVÁNÍ: Nepokládejte nohy na základní desku nabíjecí stanice.



VÝSTRAHA: Napájecí kabel a prodlužovací kabel musí být mimo pracovní oblast, aby nedošlo k poškození kabelů.

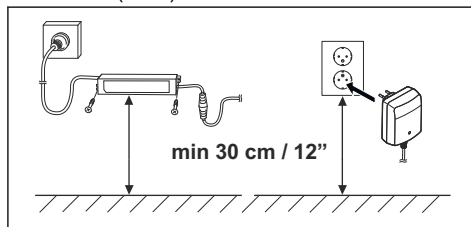
Při připojení zdroje napájení používejte výhradně zásuvku připojenou k proudovému chrániči.

1. Je nezbytné přečíst si pokyny k nabíjecí stanici a pochopit je. Další informace jsou uvedeny v části *Kontrola umístění nabíjecí stanice na strani 15*.
2. Umístěte nabíjecí stanici na vybrané místo.

Povšimněte si: Nabíjecí stanici upevněte k zemi pomocí přiložených šroubů až po instalaci naváděcího vodiče. Další informace

jsou uvedeny v části *Instalace naváděcího vodiče na strani 22*.

3. Připojte nízkonapěťový kabel k nabíjecí stanici.
4. Umístěte zdroj napájení do minimální výšky 30 cm (12 in).



5. Připojte napájecí kabel k zásuvce 100–240 V.

Povšimněte si: Po připojení nabíjecí stanice je možné nabíjet výrobek. Umístěte výrobek do nabíjecí stanice, zatímco budete pokládat ohraničující a naváděcí vodič. Zapněte výrobek. Než přejdete k dalším nastavením výrobku, dokončete nejprve instalaci.

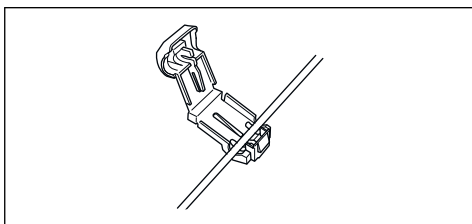
6. Připevněte nízkonapěťový kabel k zemi pomocí kolíků nebo kabel zakopejte. Viz *Instalace vodiče na místo pomocí kolíků na strani 22* nebo *Zakopání ohraničujícího nebo naváděcího vodiče na strani 23*.
7. Po dokončení instalace ohraničujícího a naváděcího vodiče připojte vodiče k nabíjecí stanici. Viz část *Instalace ohraničujícího vodiče na strani 21* a *Instalace naváděcího vodiče na strani 22*.
8. Po instalaci naváděcího vodiče připojte nabíjecí stanici k zemi pomocí přiložených šroubů. Další informace jsou uvedeny v části *Instalace naváděcího vodiče na strani 22*.

3.5.3 Instalace ohraničujícího vodiče

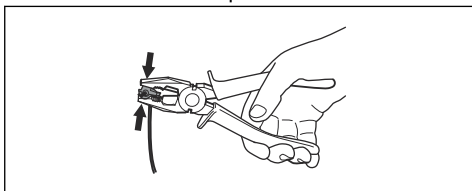


VAROVÁNÍ: Nestácejte přebytečný kabel do cívky. Cívka způsobuje rušení s výrobkem.

1. Umístěte ohraničující vodič kolem celé pracovní oblasti. Začněte a dokončete instalaci za nabíjecí stanicí.
2. Otevřete konektor a umístěte do něj ohraničující vodič.



3. Uzavřete konektor pomocí kleští.



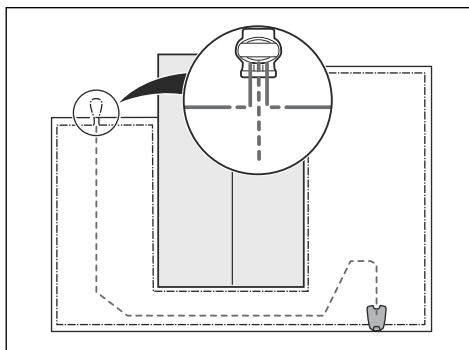
4. Přestříhnete ohraničující vodič 1-2 cm (0.4-0.8 in) nad každým konektorem.
5. Zatláče pravý konektor na kovový kolík na nabíjecí stanici se značkou „AR“.
6. Zatláče levý konektor na kovový kolík na nabíjecí stanici se značkou „AL“.

3.5.4 Instalace naváděcího vodiče



VAROVÁNÍ: Smotání konců vodiče nebo použití svorkovnice izolované izolační páskou není dostatečný spoj přerušeno vodiče. Vlhká půda může způsobit zoxidování vodiče a po jisté době přerušit obvod.

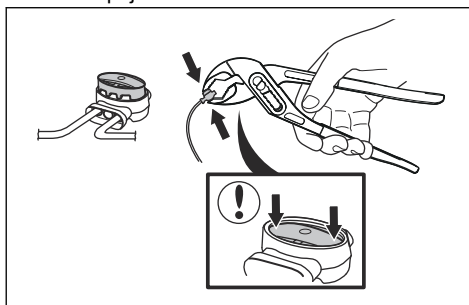
1. Otevřete konektor a umístěte do něj vodič.
2. Uzavřete konektor pomocí kleští.
3. Přestříhnete naváděcí vodič 1-2 cm (0.4-0.8 in) nad každým konektorem.
4. Zatláče naváděcí vodič do otvoru v desce nabíjecí stanice.
5. Zatláče konektor na kovový kolík na nabíjecí stanici se značkou „GUIDE“.
6. Odpojte nabíjecí stanici od elektrické zásuvky.
7. Umístěte konec naváděcího vodiče na očko na ohraničujícím vodiči.
8. Přestříhnete ohraničující vodič pomocí štípacích kleští.
9. Připojte naváděcí vodič k ohraničujícímu vodiči pomocí spojky.



- a) Vložte 2 konce ohraničujícího vodiče a konec naváděcího vodiče do spojky.

Povšimněte si: Zkontrolujte, zda vidíte konce vodičů přes průhlednou část spojky.

- b) Pomocí siko kleští stiskněte tlačítko na spojce.



10. Pomocí kolíků připevněte naváděcí vodič k zemi nebo jej zakopejte. Viz *Instalace vodiče na místo pomocí kolíků na strani 22* nebo *Zakopání ohraničujícího nebo naváděcího vodiče na strani 23*.
11. Zapojte nabíjecí stanici do elektrické zásuvky.

3.6 Instalace vodiče na místo pomocí kolíků



VAROVÁNÍ: Ujistěte se, že kolíky přidržují ohraničující a naváděcí vodič na zemi.



VAROVÁNÍ: Při příliš nízkém sečení trávy velmi brzy po instalaci může dojít k poškození izolace vodiče. Poškození izolace vyvolá přerušeni až za několik týdnů nebo měsíců.

1. Umístěte ohraničující a naváděcí vodič na zem.
2. Umístěte kolíky ve vzdálenosti maximálně 75 cm (30 in) od sebe.
3. Zatlučte kolíky do země kladívkem nebo plastovou paličkou.

Povšimněte si: Po několika týdnech vodič zaroste trávou a nebude vidět.

3.7 Zakopání ohraničujícího nebo naváděcího vodiče

- Vytvořte drážku v zemi pomocí rýče nebo lopaty.
- Umístěte ohraničující nebo naváděcí vodič 1-20 cm (0.4-8 in) do země.

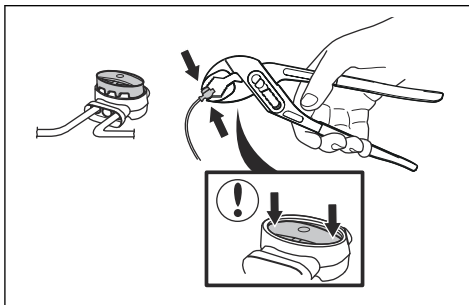
3.8 Prodloužení ohraničujícího nebo naváděcího vodiče

Povšimněte si: Prodlužte ohraničující nebo naváděcí vodič, pokud je příliš krátký pro pracovní oblast. Použijte originální náhradní díly, například spojky.

1. Odpojte nabíjecí stanici od elektrické zásuvky.
2. Přestříhnete ohraničující nebo naváděcí vodič štípacími kleštěmi v místě, kde je nutné instalovat prodloužení.
3. Přidejte vodič, pokud je nutné instalovat prodloužení.
4. Umístěte ohraničující nebo naváděcí vodič do správné polohy.
5. Umístěte konce vodiče do spojky.

Povšimněte si: Ujistěte se, že vidíte konce ohraničujícího nebo naváděcího vodiče přes průhlednou část spojky.

6. Pomocí siko kleští stiskněte tlačítko na spojce.

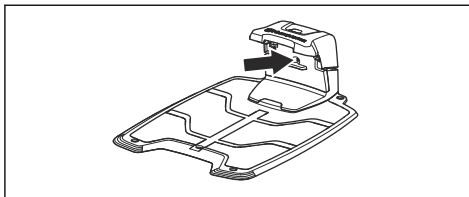


7. Zajistěte ohraničující nebo naváděcí vodič do správné polohy pomocí kolíků.
8. Zapojte nabíjecí stanici do elektrické zásuvky.

3.9 Po instalaci výrobku

3.9.1 Vizuální kontrola nabíjecí stanice

1. Zkontrolujte, zda kontrolka LED na nabíjecí stanici svítí zeleně.



2. Pokud kontrolka LED nesvítí zeleně, zkontrolujte instalaci. Další informace jsou uvedeny v části *Kontrolka nabíjecí stanice na strani 49 a Instalace nabíjecí stanice na strani 20*.

3.9.2 Základní nastavení

Před prvním uvedením výrobku do provozu je nutné provést základní nastavení.

1. Umístěte výrobek do nabíjecí stanice.
2. Zapněte výrobek.
3. Stiskněte tlačítka **se šipkami** a tlačítko **OK**. Vyberte jazyk, zemi, datum, čas a nastavte PIN kód.

Povšimněte si: Jako PIN kód není možné použít 0000.

4. Stiskněte tlačítko **Start** a zavřete víko, aby bylo možné zahájit kalibraci výrobku.

Povšimněte si: Pokud je baterie příliš slabá, je třeba před zahájením kalibrace baterie zcela nabít. Další informace jsou uvedeny v části *Kalibrace na strani 24*.

3.9.3 Kalibrace

Proces kalibrace je automatický. Po provedení základních nastavení se během kalibrace některých nastavení výrobek vzdálí od nabíjecí stanice a zastaví se. Po dokončení kalibrace začne výrobek sekat.

3.10 Nastavení výrobku

Všechny příkazy a nastavení pro výrobek se provádějí pomocí ovládacího panelu. Ovládací panel se skládá z displeje a klávesnice a všechny funkce jsou přístupné prostřednictvím nabídek. Funkce mají tovární nastavení, která jsou vhodná pro většinu pracovních oblastí, ale nastavení lze přizpůsobit konkrétní situaci pro každou pracovní oblast.

3.10.1 Struktura nabídky

Hlavní menu obsahuje následující položky:

- *Plán*
- *Zabezpečení*
- *Hlášení*
- *Timer podle počasí*
- *Instalace*
- *Nastavení*
- *Příslušenství*

Další informace jsou uvedeny v části *Přehled struktury menu – 1 na strani 7 a Přehled struktury menu – 2 na strani 8*.

3.10.2 Přístup do menu

1. Stiskněte tlačítko **STOP**.
2. Pomocí tlačítek **s čísly** a tlačítka **OK** zadejte PIN kód.
3. Stiskněte tlačítko **MENU**.

3.10.3 Plán

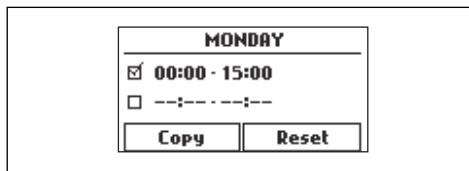


Povšimněte si: Chcete-li dosáhnout co nejlepších výsledků, trávnik by neměl být sečen příliš často.

Když necháte výrobek pracovat příliš často, trávnik může vypadat polehlý. Výrobek se také zbytečně opotřebovává.

3.10.3.1 Nastavení plánu

1. Provedte kroky 1–3 uvedené v části *Přístup do menu na strani 24*.
2. Použijte tlačítka **se šipkami** a tlačítko **OK** k pohybu ve struktuře menu *Plán > Přehled*.
3. Pomocí tlačítek **se šipkami** a tlačítka **OK** vyberte den.
4. Pomocí tlačítka **se šipkou vpravo** zvolte období.
5. Stiskněte tlačítko **OK**.
6. Vypočítejte vhodné provozní hodiny. Další informace jsou uvedeny v části *Výpočet vhodných provozních hodin na strani 24*.
7. Zadejte čas pomocí tlačítek **s čísly**. Výrobek může každý den sekat trávu 1 nebo 2 období.



8. Pokud nechcete, aby výrobek sekal určitý den, zrušte zaškrtnutí políčka vedle 2 časových období.

3.10.3.2 Výpočet vhodných provozních hodin

Pokud je pracovní oblast menší než maximální kapacita výrobku, je třeba pomocí plánu minimalizovat opotřebení trávniku a výrobku.

1. Vypočítejte velikost trávniku v m² (ft²).
2. Vydělte plochu trávniku v m² (ft²) přibližnou denní provozní kapacitou. Viz níže uvedená tabulka.
3. Výsledek se rovná počtu hodin. Tuto dobu musí výrobek sekat každý den. Počet hodin zahrnuje dobu sečení, hledání i nabíjení.

Povšimněte si: Denní provozní kapacita je přibližná a závisí na vestavěném klidovém období. Další informace jsou uvedeny v části *Plán a pohotovostní režim na strani 36*.

Pracovní kapacita výrobku	Přibližná denní provozní kapacita, m²/h / ft²/h
Automower® 305	55 / 590

Příklad: Trávník s plochou 500 m² / 5400 ft², sečení s modelem Automower® 305.

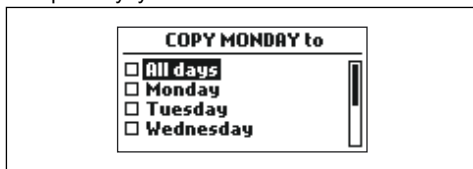
500 m² / 55 ≈ 9 h.

5400 ft² / 590 ≈ 9 h.

Dny/týden	h/den	Doporučené nastavení plánu
7	9	07:00- 16:00 / 7:00 dop. – 4:00 odp.

3.10.3.3 Kopírování nastavení plánu

1. Proveďte kroky 1–3 uvedené v části *Přístup do menu na strani 24*.
2. Použijte tlačítka **se šípkami** a tlačítko **OK** k pohybu ve struktuře menu *Plán > Přehled > Kopírovat*.
3. Pomocí tlačítek **se šípkami** a tlačítka **OK** zkopírujte nastavení plánu. Můžete kopírovat nastavení plánu den po dni nebo pro celý týden.



3.10.3.4 Resetování nastavení plánu

Můžete odebrat všechna nastavení plánu a použít tovární nastavení.

1. Proveďte kroky 1–3 uvedené v části *Přístup do menu na strani 24*.
2. Použijte tlačítka **se šípkami** a tlačítko **OK** k pohybu ve struktuře menu *Plán > Přehled > Reset*.
 - a) Stisknutím tlačítek **se šípkami** vyberte *Tento den*, aby se resetoval pouze aktuální den na tovární nastavení.
 - b) Stisknutím tlačítek **se šípkami** vyberte *Celý týden* resetujete všechna nastavení plánu na tovární nastavení.
3. Stiskněte tlačítko **OK**.

3.10.3.5 Úroveň zabezpečení



Můžete vybírat ze 3 úrovní zabezpečení výrobku.

Funkce	Nízké	Střední	Vysoké
Alarm			X
PIN kód		X	X
Časový zámek	X	X	X

- **Alarm** – Alarm se spustí, pokud není PIN kód zadán do 10 sekund po stisknutí tlačítka **STOP**. Alarm se také spustí po zvednutí výrobku. Alarm se vypne po zadání PIN kódu.
- **PIN kód** – Správný PIN kód je třeba zadat, abyste získali přístup ke struktuře menu výrobku. Pokud je 5krát zadán nesprávný PIN kód, výrobek se na určitou dobu zamkne. Zámek se prodlouží každým novým nesprávným pokusem.
- **Časový zámek** – Výrobek se zamkne, pokud není PIN kód zadán během 30 dní. Chcete-li získat přístup k výrobku, zadejte PIN kód.

Nastavení úrovně zabezpečení

Vyberte 1 ze 3 úrovní zabezpečení pro váš výrobek.

1. Proveďte kroky 1–3 uvedené v části *Přístup do menu na strani 24*.
2. Použijte tlačítka **se šípkami** a tlačítko **OK** k pohybu ve struktuře menu *Nastavení > Zabezpečení > Úroveň zabezpečení*.
3. Pomocí tlačítek **se šípkami** a tlačítka **OK** vyberte úroveň zabezpečení.
4. Stiskněte tlačítko **OK**.

Vytvoření nového signálu smyčky

Signál smyčky je náhodně vybírán, aby bylo zajištěno jedinečné spojení výrobku s nabíjecí stanicí. Ve výjimečných případech může být zapotřebí vygenerovat nový signál, např. když dvě sousední instalace mají velmi podobný signál.

1. Umístěte výrobek do nabíjecí stanice.
2. Proveďte kroky 1–3 uvedené v části *Přístup do menu na strani 24*.

3. Použijte tlačítka **se šipkami** a tlačítko **OK** k pohybu ve struktuře menu *Zabezpečení > Pokročilé > Nový signál smyčky*.
4. Počkejte na potvrzení, že byl vygenerován signál smyčky. Obvykle to trvá asi 10 sekund.

Změna PIN kódu

1. Provedte kroky 1–3 uvedené v části *Přístup do menu na strani 24*.
2. Použijte tlačítka **se šipkami** a tlačítko **OK** k pohybu ve struktuře menu *Nastavení > Zabezpečení > Pokročilé > Změnit PIN kód*.
3. Zadejte nový PIN kód.
4. Stiskněte tlačítko **OK**.
5. Zadejte nový PIN kód.
6. Stiskněte tlačítko **OK**.
7. Poznamenejte si nový PIN kód. Další informace naleznete v části *Úvod na strani 3*.

Změna délky alarmu

1. Provedte kroky 1–3 uvedené v části *Přístup do menu na strani 24*.
2. Použijte tlačítka **se šipkami** a tlačítko **OK** k pohybu ve struktuře menu *Zabezpečení > Pokročilé > Délka > Délka alarmu*.
3. Pomocí **tlačítek se šipkami** nastavte časový interval 1 až 20 minut.
4. Stiskněte tlačítko **BACK** (Zpět).

Změna délky časového zámku

1. Provedte kroky 1–3 uvedené v části *Přístup do menu na strani 24*.
2. Použijte tlačítka **se šipkami** a tlačítko **OK** k pohybu ve struktuře menu *Zabezpečení > Pokročilé > Délka > Délka časového zámku*.
3. Pomocí **tlačítek s čísly** nastavte časový interval 1 až 90 dnů.
4. Stiskněte tlačítko **BACK** (Zpět).

3.10.3.6 Zprávy



V tomto menu můžete nalézt předchozí poruchy a informační zprávy. U některých zpráv jsou uvedeny tipy a rady, jak chybu odstranit. Další informace naleznete v části *Odstraňování problémů na strani 42*.

Jestliže je práce výrobku jakýmkoli způsobem narušena, například se zachytí nebo dochází baterie, uloží se zpráva související s vyrušením a čas, kdy k němu došlo.

Pokud se několikrát opakuje stejná chybová zpráva, může to znamenat, že je potřeba provést úpravu instalace nebo nastavení výrobku. Další informace naleznete v části *Instalace na strani 15*.

Čtení zpráv

1. Provedte kroky 1–3 uvedené v části *Přístup do menu na strani 24*.
2. Použijte tlačítka **se šipkami** a tlačítko **OK** k pohybu ve struktuře menu *Zprávy > Chybová hlášení a Zprávy > Informativní zprávy*.
3. Přečtěte si zprávy a podívejte se do části *Odstraňování problémů*, kde jsou uvedeny informace a doporučení pro nápravu chyb.

3.10.4 Timer podle počasí



automaticky upravuje dobu sečení podle růstu trávy. Výrobek nemůže být v provozu déle, než je nastaveno v nastavení plánu.

Povšimněte si: Při použití funkce doporučujeme umožnit funkci maximální možnou provozní dobu. Neomezujte plán více, než je nutné.

První provoz v daný den je nastaven v nastavení plánu. Výrobek vždy dokončí 1 cyklus sečení a potom funkce zvolí, zda bude výrobek pokračovat v činnosti či nikoli.

Povšimněte si: se resetuje v případě, že výrobek nebude v provozu déle než 50 hodin nebo po *resetování všech uživatelských nastavení*. se nezmění, pokud *resetujete nastavení plánu*.

3.10.4.1 Nastavení funkce Timer dle počasí

1. Provedte kroky 1–3 uvedené v části *Přístup do menu na strani 24*.
2. Použijte tlačítka **se šipkami** a tlačítko **OK** k pohybu ve struktuře menu *Timer podle počasí > Použít timer podle počasí*.

3. Stisknutím tlačítka **OK** vyberte funkci *Timer podle počasí*.
4. Stiskněte tlačítko **ZPĚT**.

3.10.4.2 Nastavení frekvence funkce Timer dle počasí

Nastavte, jak často bude výrobek sekat trávu při použití funkce *Timer podle počasí*. K dispozici jsou 3 úrovně frekvence: *Nízká*, *Střední* a *Vysoká*. Čím vyšší je frekvence, tím citlivější je výrobek na růst trávy. To znamená, že pokud je rychlost růstu trávy vysoká, výrobek může pracovat déle.

Povšimněte si: Pokud nejsou výsledky sečení při použití funkce *Timer podle počasí* optimální, bude možná nutné upravit nastavení plánu. Neomezujte plán více, než je nutné. Zkontrolujte také, zda je žací kotouč čistý a zda jsou břity v dobrém stavu.

1. Proveďte kroky 1–3 uvedené v části *Přístup do menu na strani 24*.
2. Použijte tlačítka se **šipkami** a tlačítko **OK** k pohybu ve struktuře menu *Timer podle počasí > Doba sečení*.
3. Pomocí tlačítek se **šipkami** vyberte frekvenci: *Nízká*, *Střední* nebo *Vysoká*.
4. Stiskněte tlačítko **ZPĚT**.

3.10.5 Pokrytí travnaté plochy a Systematické sečení v průchodech

Pokud pracovní oblast obsahuje odlehle části trávníku, které jsou propojeny úzkými průchody, funkce *Pokrytí travnaté plochy* a *Systematické sečení v průchodech* vám pomohou docílit dobře posečeného trávníku ve všech částech zahrady. Funkce *Pokrytí travnaté plochy* slouží k navádění výrobku do vzdálených částí pracovní oblasti. Funkce *Systematické sečení v průchodech* se používá při sečení v úzkých průchodech. Aby bylo možné používat tyto funkce, musí být nainstalován naváděcí vodič. Můžete nastavit maximálně 3 odlehle oblasti.

S funkcí *Pokrytí travnaté plochy* výrobek nejprve sleduje naváděcí vodič, poté jej po určité vzdálenosti opustí a začne sekat trávník.

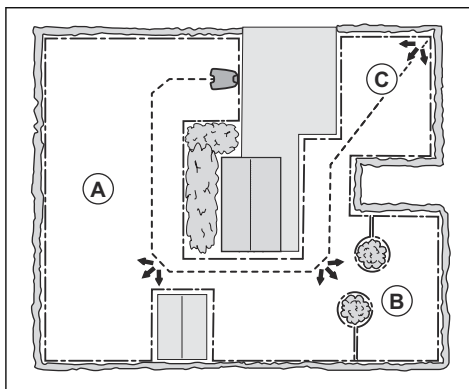
Funkce *Systematické sečení v průchodech* je vhodná pro sečení v úzkých průchodech o šířce 60 cm až 1.5 m (23 in až 4.9 ft). Výrobek se pohybuje podle vzorce tak, aby pokryl šířku

průchodu. Výrobek spustí funkci *Systematické sečení v průchodech* v nastavené vzdálenosti od nabíjecí stanice. Když výrobek dosáhne konce úzkého průchodu, pokračuje a seče trávník jako obvykle.

Plocha A, přibližně 50 %

Plocha B, přibližně 30 %

Plocha C, přibližně 20 %



3.10.5.1 Nastavení funkce Pokrytí travnaté plochy

1. Proveďte kroky 1–3 uvedené v části *Přístup do menu na strani 24*.
2. Použijte tlačítka se **šipkami** a tlačítko **OK** k pohybu ve struktuře menu *Nastavení > Pokrytí travnaté plochy > Plocha 1–3*.
3. Pomocí tlačítka se **šipkou** zvolte plochu.
4. Stiskněte tlačítko **OK**.
5. Změřte vzdálenost od nabíjecí stanice k začátku plochy. Změřte naváděcí vodič. Další informace naleznete v části *Měření vzdálenosti od nabíjecí stanice na strani 28*.
6. Stisknutím tlačítek se **šipkami** zvolte vzdálenost, naměřenou v metrech.
7. Stiskněte tlačítko **OK**.
8. Pomocí tlačítek s **šipkami** vyberte procenta doby sečení. Po tuto dobu musí výrobek sekat příslušnou plochu. Procentní podíl vyjadřuje procentuální část plochy ve vztahu k celkové pracovní oblasti.
 - a) Změřte plochu.

- b) Vydělte změřenou plochu celkovou pracovní oblastí.
- c) Převedte výsledek na procenta.

Povšimněte si: Součet Plocha 1 až 3 musí být maximálně 100 %. Pokud je součet nižší než 100 %, výrobek bude někdy sledovat naváděcí vodič a začne sekát u nabíjecí stanice.

9. Stiskněte tlačítko **BACK** (Zpět).

3.10.5.2 Nastavení funkce Systematické sečení v průchodech

Povšimněte si: Aby se zabránilo opotřebení trávy v úzkém průchodu, společnost Husqvarna doporučuje nastavit nízké procento funkce *Systematické sečení v průchodech*.

1. Provedte kroky 1–3 uvedené v části *Přístup do menu na strani 24*.
 2. Použijte tlačítka **se šipkami** a tlačítko **OK** k pohybu ve struktuře menu *Nastavení > Pokrytí travnaté plochy > Plocha 1–3*.
 3. Pomocí tlačítek **se šipkami** zvolte plochu.
 4. Stiskněte tlačítko **OK**.
 5. Změňte vzdálenost od nabíjecí stanice k začátku úzkého průchodu. Změňte naváděcí vodič. Další informace jsou uvedeny v části *Měření vzdálenosti od nabíjecí stanice na strani 28*.
-

Povšimněte si: Zkontrolujte, zda je vzdálenost k funkci *Systematické sečení v průchodech* nastavena uvnitř úzkého průchodu.

6. Stisknutím tlačítek **se šipkami** zvolte vzdálenost.
7. Stiskněte tlačítko **OK**.
8. Pomocí tlačítek **se šipkami** vyberte % doby sečení, kdy musí výrobek zahájit sečení úzkého průchodu.
9. Pomocí tlačítek **se šipkami** a tlačítka **OK** vyberte *Více > Systematické sečení v průchodech*.
10. Stisknutím tlačítka **OK** povolte funkci *Systematické sečení v průchodech*.
11. Stiskněte tlačítko **BACK** (Zpět).

3.10.5.3 Zkouška funkce Pokrytí travnaté plochy

1. Umístěte výrobek do nabíjecí stanice.
2. Provedte kroky 1–3 uvedené v části *Přístup do menu na strani 24*.
3. Použijte tlačítka **se šipkami** a tlačítko **OK** k pohybu ve struktuře menu *Nastavení > Pokrytí travnaté plochy > Plocha > Více > Test*.
4. Stiskněte tlačítko **OK**.
5. Stiskněte tlačítko **START**.
6. Zavřete víko.
7. Zkontrolujte, zda je výrobek schopen nalézt danou plochu.

3.10.5.4 Měření vzdálenosti od nabíjecí stanice

1. Umístěte výrobek do nabíjecí stanice.
2. Provedte kroky 1–3 uvedené v části *Přístup do menu na strani 24*.
3. Použijte tlačítka **se šipkami** a tlačítko **OK** k pohybu ve struktuře menu *Nastavení > Pokrytí travnaté plochy > Plocha > Jak daleko?*
4. Pomocí tlačítek **se šipkami** nastavte hodnotu m jako vzdálenost.
5. Stiskněte tlačítko **OK**.
6. Použijte tlačítka **se šipkami** a tlačítko **OK** k pohybu ve struktuře menu *Nastavení > Pokrytí travnaté plochy > Plocha > Více > Test*.
7. Stiskněte tlačítko **OK**.
8. Stiskněte tlačítko **STOP**, když je produkt ve vzdálenosti, kterou jste vybrali pro měření. Vzdálenost se zobrazí na displeji.

3.10.5.5 Vypnutí nebo zapnutí funkce Pokrytí travnaté plochy

Vypněte nebo zapněte funkci *Pokrytí travnaté plochy* pro každou plochu.

1. Provedte kroky 1–3 uvedené v části *Přístup do menu na strani 24*.
2. Použijte tlačítka **se šipkami** a tlačítko **OK** k pohybu ve struktuře menu *Nastavení > Pokrytí travnaté plochy > Plocha > Vypnout*.
3. Stiskněte tlačítko **OK**.
4. Stiskněte tlačítko **ZPĚT**.

3.10.5.6 Resetování nastavení Pokrytí travnaté plochy

U každé plochy můžete resetovat nastavení *Pokrytí travnaté plochy* a použít tovární nastavení.

1. Proveďte kroky 1–3 uvedené v části *Přístup do menu na strani 24*.
2. Použijte tlačítka **se šípkami** a tlačítko **OK** k pohybu ve struktuře menu *Nastavení > Pokrytí travnaté plochy > Plocha > Více > Reset*.
3. Stiskněte tlačítko **OK**.

3.10.6 Způsoby, jak může výrobek najít nabíjecí stanici

Výrobek může využívat 3 způsoby hledání nabíjecí stanice:

- Nepravidelný – Výrobek se pohybuje v pracovní oblasti, dokud nenajde signál nabíjecí stanice.
- Naváděcí vodič – Výrobek se pohybuje v pracovní oblasti, dokud nenajde naváděcí vodič. Výrobek se poté pohybuje podél naváděcího vodiče až k nabíjecí stanici.
- Ohraničující vodič – Výrobek se pohybuje v pracovní oblasti, dokud nenajde ohraničující vodič. Výrobek se poté pohybuje podél ohraničujícího vodiče až k nabíjecí stanici.

Tovární nastavení je nastaveno na kombinaci 3 metod hledání. Když je baterie vybitá, výrobek začne hledat nabíjecí stanici metodou Nepravidelný způsob po dobu 3 minut. Po 3 minutách výrobek změni způsob vyhledávání na metodu naváděcího vodiče. Výrobek bude hledat naváděcí vodič po dobu 8 minut. Po 11 minutách výrobek změni způsob vyhledávání na metodu ohraničujícího vodiče.

Můžete změnit nastavení způsobu, jakým výrobek hledá nabíjecí stanici, aby vyhovoval pracovní oblasti.

3.10.6.1 Nastavení, jak výrobek hledá nabíjecí stanici

Můžete provést ruční nastavení, aby produkt hledal naváděcí vodič nebo ohraničující vodič 0 až 30 minut od chvíle, kdy začala docházet baterie.

1. Proveďte kroky 1–3 uvedené v části *Přístup do menu na strani 24*.

2. Použijte **tlačítka se šípkami** a tlačítko **OK** k pohybu ve struktuře menu *Instalace > Najít nabíjecí stanici > Přehled metod hledání > Naváděcí*.
3. Pomocí **tlačítek se šípkami** vyberte jeden z naváděcích vodičů.
4. Stisknutím **tlačítek s čísly** nastavte čas.
5. Stiskněte tlačítko **OK**.
6. Stiskněte tlačítko **ZPĚT**.
7. Použijte **tlačítka se šípkami** a tlačítko **OK** k pohybu ve struktuře menu *Instalace > Najít nabíjecí stanici > Přehled metod hledání > Ohraničující vodič*.
8. Stisknutím **tlačítek s čísly** nastavte čas.
9. Stiskněte tlačítko **OK**.
10. Stiskněte tlačítko **START** a zavřete víko.

3.10.6.2 Provedení zkoušky naváděcího vodiče

1. Proveďte kroky 1–3 uvedené v části *Přístup do menu na strani 24*.
2. Pomocí **tlačítek se šípkami** a tlačítka **OK** procházejte strukturu menu a vyberte položku *Instalace > Najít nabíjecí stanici > Naváděcí > Více > Test navádění*.
3. Umístěte výrobek 3 m (9 ft) od ohraničujícího vodiče.
4. Stiskněte tlačítko **START** a zavřete víko.
5. Přesvědčte se, že výrobek sleduje naváděcí vodič až k nabíjecí stanici.
6. Zkontrolujte, zda produkt zajede do nabíjecí stanice.
7. Pokud výrobek nezajede do nabíjecí stanice, změňte polohu nabíjecí stanice nebo naváděcího vodiče. Viz část *Instalace nabíjecí stanice na strani 20 a Instalace naváděcího vodiče na strani 22*.

3.10.6.3 Provedení zkoušky ohraničujícího vodiče

1. Umístěte výrobek 3 m (9 ft) od ohraničujícího vodiče, směrem k ohraničujícímu vodiči.
2. Proveďte kroky 1–3 uvedené v části *Přístup do menu na strani 24*.
3. Použijte **tlačítka se šípkami** a tlačítko **OK** k pohybu ve struktuře menu *Instalace > Najít nabíjecí stanici > Přehled metod hledání > Ohraničující > Více > Test vpravo / Test vlevo*.

4. Stiskněte tlačítko **START** a zavřete víko.
5. Přesvědčte se, že výrobek sleduje naváděcí vodič až k nabíjecí stanici.
6. Zkontrolujte, zda produkt zajede do nabíjecí stanice.
7. Pokud výrobek nezajede do nabíjecí stanice, změňte polohu nabíjecí stanice nebo naváděcího vodiče. Viz část *Instalace nabíjecí stanice na strani 20* a *Instalace naváděcího vodiče na strani 22*.

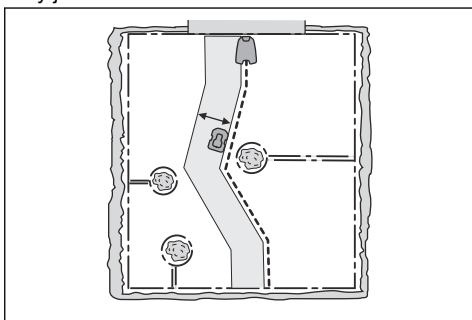
3.10.6.4 Změna dosahu signálu nabíjecí stanice

1. Provedte kroky 1–3 uvedené v části *Přístup do menu na strani 24*.
2. Použijte **tlačítka se šipkami** a tlačítko **OK** k pohybu ve struktuře menu *Instalace > Najít nabíjecí stanici > Přehled metod hledání > Dosah nabíjecí stanice*.
3. Pomocí **tlačítka se šipkou** vlevo vyberte možnost **MAX**, **STŘEDNÍ** nebo **MIN**.
4. Stiskněte tlačítko **ZPĚT**.

Povšimněte si: Obvykle je lepší nabíjecí stanici přemístit než snížit dosah signálu nabíjecí stanice.

3.10.7 Šířka koridoru

Koridor ohraničujícího vodiče je oblast vedle ohraničujícího vodiče a naváděcí koridor je oblast vedle naváděcího vodiče. Výrobek používá koridory k hledání nabíjecí stanice. Když se výrobek pohybuje ve směru k nabíjecí stanici, vždy jede vlevo od naváděcího vodiče.



Šířka koridoru se nastaví automaticky. Pouze ve výjimečných případech je třeba zadat ruční nastavení. Šířku koridoru lze nastavit na 0-9. Pokud je šířka naváděcího koridoru nastavena na 0, pojede výrobek po naváděcím vodiči. Tovární

nastavení je 6 pro ohraničující vodič a 9 pro naváděcí vodič.

3.10.7.1 Nastavení šířky koridoru

1. Provedte kroky 1–3 uvedené v části *Přístup do menu na strani 24*.
2. Použijte tlačítka **se šipkami** a tlačítko **OK** k pohybu ve struktuře menu *Instalace > Pokročilé > Šířka koridoru*.
3. Pomocí tlačítek **se šipkami** vyberte koridor.
4. Pomocí tlačítek **s čísly** nastavte šířku koridoru na 0-9.

Povšimněte si: Šířku koridoru nastavte co nejvyšší možnou, aby na trávníku nevznikaly pruhy.

3.10.8 Úhel výjezdu

Pokud je součet funkce *Pokrytí travnaté plochy* nižší než 100 %, výrobek někdy začne sekat u nabíjecí stanice. Výrobek vyjíždí z nabíjecí stanice v úhlu 90° až 270°. Úhly výjezdu je možné nastavit na 1 nebo 2 sektory výjezdu.

3.10.8.1 Nastavení úhlu výjezdu

1. Provedte kroky 1–3 uvedené v části *Přístup do menu na strani 24*.
2. Použijte tlačítka **se šipkami** a tlačítko **OK** k pohybu ve struktuře menu *Instalace > Pokročilé > Úhly výjezdu > Sektor 1*.
3. Pomocí tlačítek **s čísly** nastavte úhly ve stupních.
4. Stiskněte tlačítko **se šipkou** dolů.
5. Pomocí tlačítek **s čísly** vyberte, jak často má výrobek využívat každý sektor. Nastavte procenta.
6. Stiskněte tlačítko **ZPĚT**.

3.10.9 Vzdálenost při couvání

Vzdálenost při couvání způsobí, že výrobek bude couvat po nastavenou vzdálenost, než začne sekat trávník. Tovární nastavení je 60 cm / 2 ft.

3.10.9.1 Nastavení vzdálenosti při couvání

1. Provedte kroky 1–3 uvedené v části *Přístup do menu na strani 24*.
2. Použijte tlačítka **se šipkami** a tlačítko **OK** k pohybu ve struktuře menu *Instalace > Pokročilé > Vzdálenost při couvání*.
3. Pomocí tlačítek **s čísly** nastavte vzdálenost.

4. Stiskněte tlačítko **ZPĚT**.

3.10.10 Funkce Jed' přes vodič

Přední část výrobku se vždy pohybuje přes ohraničující vodič o zadanou vzdálenost předtím, než se výrobek přesune zpět do pracovní oblasti. Tovární nastavení je 31 cm / 13 in. Můžete vybrat vzdálenost 20-50 cm / 10-15 in.

Povšimněte si: Pokud se změní vzdálenost funkce *Jed' přes vodič*, změní se vzdálenost podél ohraničujícího vodiče v celé pracovní oblasti.

3.10.10.1 Nastavení funkce Jed' přes vodič

1. Proved'te kroky 1–3 uvedené v části *Přístup do menu na strani 24*.
2. Použijte tlačítka **se šipkami** a tlačítko **OK** k pohybu ve struktuře menu *Instalace > Pokročilé > Jed' přes vodič*.
3. Pomocí tlačítek **s čísly** nastavte vzdálenost.
4. Stiskněte tlačítko **ZPĚT**.

3.10.11 Nastavení



V nastavení můžete měnit obecná nastavení výrobku.

3.10.11.1 Profily

Pomocí funkce Profily lze uložit různé varianty nastavení výrobku. To je užitečné, používáte-li výrobek pro více pracovních oblastí a s větším počtem nabíjecích stanic. Nastavení výrobku a spárování s nabíjecími stanicemi jsou uložena v profilu a lze je snadno znovu použít.

Uložení nastavení do profilu

1. Proved'te kroky 1–3 uvedené v části *Přístup do menu na strani 24*.
2. Použijte tlačítka **se šipkami** a tlačítko **OK** k pohybu ve struktuře menu *Nastavení > Profily > Použít profily > Profil A, B nebo C*.
3. Pomocí **tlačítek se šipkami** a tlačítka **OK** vyberte a uložte profil.
4. Stiskněte tlačítko **ZPĚT**.

Pokud se nastavení změnila, ale nebyla uložena, bude se vedle názvu profilu zobrazovat symbol *.

Změna názvu profilu

1. Proved'te kroky 1–3 uvedené v části *Přístup do menu na strani 24*.
2. Použijte tlačítka **se šipkami** a tlačítko **OK** k pohybu ve struktuře menu *Nastavení > Profily > Použít profily > Profil A, B nebo C > Přejmenovat*.
3. Pomocí **tlačítek se šipkami** a tlačítka **OK** vyberte písmena.
4. Stisknutím tlačítka **ZPĚT** název nového profilu uložíte.

Použití profilu

1. Proved'te kroky 1–3 uvedené v části *Přístup do menu na strani 24*.
2. Použijte tlačítka **se šipkami** a tlačítko **OK** k pohybu ve struktuře menu *Nastavení > Profily > Použít profily > Profil A, B nebo C > Vybrat*.
3. Stiskněte tlačítko **ZPĚT**.

Připojení nové nabíjecí stanice k profilu

1. Uložte nastavení v profilu, který chcete použít s původní nabíjecí stanicí. Proved'te kroky 1-4 uvedené v části *Uložení nastavení do profilu na strani 31*.
2. Umístěte výrobek do nové nabíjecí stanice.
3. Použijte **tlačítka se šipkami** a tlačítko **OK** k pohybu ve struktuře menu *Zabezpečení > Pokročilé > Nový signál smyčky*.
4. Uložte profil pro novou dobíjecí stanici nebo vyberte profil ze seznamu. Proved'te kroky 1 až 4 v návodu *Uložení nastavení do profilu na strani 31* nebo kroky 1 až 3 v návodu *Použití profilu na strani 31*.

3.10.12 ECO mód

Pokud je aktivován *ECO mód*, vypne signál v ohraničující smyčce, naváděcím vodiči a nabíjecí stanici, když je výrobek zaparkovaný nebo když se nabíjí.

Povšimněte si: *ECO mód* šetří energii a zabráňuje rušení s dalším vybavením, například se sluchadly nebo garážovými vraty.

Povšimněte si: Chcete-li spustit výrobek ručně v pracovní oblasti, stiskněte před vyjmutím výrobku z nabíjecí stanice tlačítko **STOP**. Pokud tak neučiníte, výrobek nebude možné spustit v pracovní oblasti.

3.10.12.1 Nastavení ECO módu

1. Provedte kroky 1–3 uvedené v části *Přístup do menu na strani 24*.
2. Použijte tlačítka **se šipkami** a tlačítko **OK** k pohybu ve struktuře menu *Nastavení > ECO mód*.
3. Stisknutím tlačítka **OK** vyberte *ECO mód*.
4. Stiskněte tlačítko **ZPĚT**.

3.10.12.2 Sečení do spirály

Pokud je tráva v oblasti delší, výrobek trávu poseče do spirály. *Sečení do spirály* lze nastavit v 5 úrovních.

- Nízká -
- Nízká
- Střední
- Vysoká
- Vysoká +

Úroveň nastavuje citlivost výrobku na změny výšky trávy.

Povšimněte si: *Sečení do spirály* se spouští pouze v režimu Hlavní plocha. Sečení v režimu *Vedlejší plocha* neumožňuje výrobku zahájit *sečení do spirály*. *Sečení do spirály* se nespustí na svazích se sklonem větším než 15 %.

Nastavení sečení do spirály

1. Provedte kroky 1–3 uvedené v části *Přístup do menu na strani 24*.
2. Použijte tlačítka **se šipkami** a tlačítko **OK** k pohybu ve struktuře menu *Nastavení > Sečení do spirály > Použít sečení do spirály*.
3. Stiskněte tlačítko **ZPĚT**.

Nastavení úrovně sečení do spirály

1. Provedte kroky 1–3 uvedené v části *Přístup do menu na strani 24*.
2. Použijte **tlačítka se šipkami** a tlačítko **OK** k pohybu ve struktuře menu *Nastavení > Sečení do spirály > Použít sečení do spirály > Intenzita*.

3. Pomocí **tlačítka se šipkou** doleva vyberte úroveň sečení do spirály.
4. Stiskněte tlačítko **ZPĚT**.

3.10.13 Obecné

V části *Obecné* můžete měnit obecná nastavení výrobku.

3.10.13.1 Nastavení času a data

1. Provedte kroky 1–3 uvedené v části *Přístup do menu na strani 24*.
2. Použijte tlačítka **se šipkami** a tlačítko **OK** k pohybu ve struktuře menu *Nastavení > Obecné > Čas a datum*.
3. Pomocí tlačítek **s čísly** nastavte čas a poté stiskněte tlačítko **ZPĚT**.
4. Pomocí tlačítek **s čísly** nastavte datum a poté stiskněte tlačítko **ZPĚT**.
5. Pomocí tlačítek **se šipkami** nastavte formát času a poté stiskněte tlačítko **ZPĚT**.
6. Pomocí tlačítek **se šipkami** nastavte formát data a poté stiskněte tlačítko **ZPĚT**.

3.10.13.2 Nastavení jazyka

1. Provedte kroky 1–3 uvedené v části *Přístup do menu na strani 24*.
2. Použijte tlačítka **se šipkami** a tlačítko **OK** k pohybu ve struktuře menu *Nastavení > Obecné > Jazyk*.
3. Pomocí tlačítek **se šipkami** vyberte jazyk a poté stiskněte tlačítko **ZPĚT**.

3.10.13.3 Nastavení země

1. Provedte kroky 1–3 uvedené v části *Základní nastavení na strani 23*.
2. Použijte tlačítka **se šipkami** a tlačítko **OK** k pohybu ve struktuře menu *Nastavení > Obecné > Země*.
3. Pomocí tlačítek **se šipkami** vyberte zemi a poté stiskněte tlačítko **ZPĚT**.

3.10.13.4 Nastavení formátu jednotek

1. Provedte kroky 1–3 uvedené v části *Přístup do menu na strani 24*.
2. Použijte tlačítka **se šipkami** a tlačítko **OK** k pohybu ve struktuře menu *Nastavení > Obecné > Formát jednotky*.
3. Pomocí tlačítek **se šipkami** vyberte formát jednotek a poté stiskněte tlačítko **ZPĚT**.

3.10.13.5 Resetování všech uživatelských nastavení

1. Proveďte kroky 1–3 uvedené v části *Přístup do menu na strani 24*.
2. Použijte tlačítka **se šipkami** a tlačítko **OK** k pohybu ve struktuře menu *Nastavení > Obecné > Reset všech nastavení zákazníka*.
3. Pomocí tlačítka **se šipkou** vpravo vyberte možnost *Dokončit reset nastavení zákazníka*.
4. Po stisknutí tlačítka **OK** se všechna nastavení uživatele resetují.

Povšimněte si: Nastavení *Úroveň zabezpečení, PIN kód, Signál smyčky, Zprávy, Datum a čas, Jazyk a Země* se neresetují.

3.10.13.6 Ochrana před mrazem

Tráva je velmi citlivá na opotřebení, pokud je zahrada pokryta námrazou. Je-li aktivována *Ochrana před mrazem*, výrobek nesmí sekat trávu, pokud je teplota nižší než 5 °C (41 °F).

Povšimněte si: Ochrana před mrazem se nachází uvnitř podvozku a na okolní teplotu může reagovat se zpožděním.


Nastavení Ochrany před mrazem

1. Proveďte kroky 1–3 uvedené v části *Přístup do menu na strani 24*.
2. Použijte tlačítka **se šipkami** a tlačítko **OK** k pohybu ve struktuře menu *Nastavení > Instalace > Ochrana před mrazem*.
3. Stisknutím tlačítka **OK** vyberte možnost *Ochrana před mrazem*.
4. Stiskněte tlačítko **BACK** (Zpět).

3.10.13.7 O produktu

Menu *O produktu* zobrazuje informace o výrobku, např. výrobní číslo a verze firmwaru.

3.10.14 Přislušenství

 Tato nabídka obsahuje nastavení pro příslušenství namontované na výrobku.

3.10.14.1 Informace

V tomto menu lze provádět nastavení příslušenství namontovaného na výrobku. Další

informace ohledně dostupného příslušenství získáte u místního zástupce společnosti Husqvarna.

3.10.14.2 Aplikace Automower® Connect

Aplikace poskytuje dva režimy připojení: Mobilní připojení na velkou vzdálenost a připojení Bluetooth® na krátkou vzdálenost. Modely Automower® 305 podporují pouze komunikaci Bluetooth®. Pokud se jako příslušenství nainstaluje funkce Automower® Connect, podporují také mobilní komunikaci.

Výrobek se může připojit k mobilním zařízením s instalovanou aplikací Automower® Connect. Automower® Connect je bezplatná aplikace pro mobilní zařízení. Aplikace Automower® Connect dodá vašemu výrobku Husqvarna doplňkové funkce. Můžete:

- Zobrazit stav výrobku.
- Měnit nastavení výrobku.
- Získat rozšířené informace o výrobku.
- Pokud výrobek vyjede z pracovní oblasti, obdržíte výstražné hlášení.
- Viz statistiky výrobku.

Povšimněte si: Aplikace Automower® Connect není podporována ve všech zemích z právních důvodů a z důvodu rozdílných možností místních mobilních systémů. Zahrnutá služba Automower® Connect na dobu životnosti platí pouze v případě, že je v provozní oblasti k dispozici poskytovatel sítě 2G/3G/4G třetí strany. V některých zemích není aplikace Bluetooth® dostupná z právních důvodů.

Instalace aplikace Automower® Connect

1. Stáhněte si aplikaci Automower® Connect do svého mobilního zařízení.
2. Vytvořte si účet Husqvarna v aplikaci Automower® Connect.
3. Přihlaste se k účtu Husqvarna v aplikaci Automower® Connect.

3.10.14.3 Automower® Connect@Home

Aplikace Connect@Home používá bezdrátovou technologii Bluetooth® s krátkým dosahem. To znamená, že můžete komunikovat mezi mobilním zařízením a výrobkem, když se nacházíte v dosahu komunikace. Pokud je výrobek připojen k mobilnímu zařízení, na displeji výrobku se zobrazí ikona pro komunikaci Bluetooth®.

Povšimněte si: Aplikace Connect@Home má stejné funkce jako aplikace Automower® Connect (kromě doplňkových funkcí) a používá stejné rozhraní.

Spárování aplikace Connect@Home a výrobku

1. Proveďte kroky 1–3 uvedené v části *Přístup do menu na strani 24*.
2. Použijte **tlačítka se šipkami** a tlačítko **OK** k pohybu ve struktuře menu *Příslušenství > Connect@Home > Párování > Nové párování*.
3. Postupujte podle pokynů v aplikaci.

Povšimněte si: Aplikace Automower® Connect je vždy připojená k výrobku, pokud má mobilní zařízení připojení k mobilní síti, výrobek je nabitý a zapnutý.

Odebrání spárovaných účtů

1. Proveďte kroky 1–3 uvedené v části *Přístup do menu na strani 24*.
2. Použijte tlačítka **se šipkami** a tlačítko **OK** k pohybu ve struktuře menu *Příslušenství > Connect@Home > Párování > Odebrat spárované účty*.
3. Stisknutím tlačítka **OK** vyberte možnost *ANO/NE* a odeberte všechny spárované účty.

3.10.14.4 Eliminace narážení do stanice sekačky

Opotřebení výrobku a domečku sekačky se sníží, pokud zvolíte možnost *Vyhnout se nárazům do stanice sekačky*.

1. Proveďte kroky 1–3 uvedené v části *Přístup do menu na strani 24*.
2. Použijte tlačítka se šipkami a tlačítko **OK** k pohybu ve struktuře menu *Příslušenství > Stanice sekačky > Vyhnout se nárazům do stanice sekačky*.

Povšimněte si: Po zvolení možnosti *Vyhnout se nárazům do stanice sekačky* se může stát, že výrobek nebude sekat kolem nabíjecí stanice.

3.10.14.5 Sada do terénu

Při použití kol pro jízdu v terénu se závažími je třeba provést speciální nastavení, aby se vykompenzovala větší hmotnost.

Nastavení sady do terénu

1. Proveďte kroky 1–3 uvedené v části *Přístup do menu na strani 24*.
2. Použijte **tlačítka se šipkami** a tlačítko **OK** k pohybu ve struktuře menu *Příslušenství > Sada do terénu > Povolit sadu do terénu*.
3. Stisknutím tlačítka **OK** funkci zapněte/vypněte.
4. Stiskněte tlačítko **BACK** (Zpět).

4 Provoz

4.1 Tlačítko ON/OFF



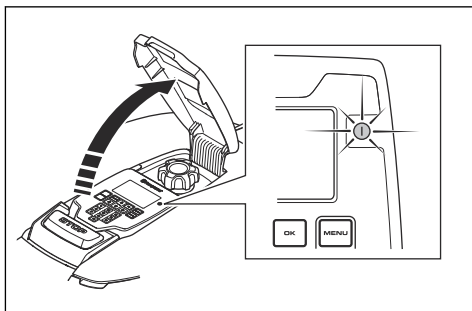
VÝSTRAHA: Před spuštěním výrobku si pozorně přečtěte bezpečnostní pokyny.



VÝSTRAHA: Ruce a nohy udržujte mimo dosah rotujících břitů. Když je spuštěný motor, nikdy nedávejte ruce nebo nohy do blízkosti stroje nebo pod něj.



VÝSTRAHA: Výrobek nepoužívejte, pokud jsou v pracovní oblasti osoby, zejména děti nebo zvířata.



- Stisknutím tlačítka **ZAP/VYP** po dobu 3 sekund zapnete výrobek. Výrobek je aktivní, pokud svítí kontrolka na klávesnici.
- Stisknutím tlačítka **ZAP/VYP** po dobu 3 sekund vypnete výrobek.
- Výrobek je v úsporném režimu, pokud kontrolka bliká. Stisknutím tlačítka **ZAP/VYP** po dobu 3 sekund zapnete výrobek.

4.2 Kontrolka



VÝSTRAHA: Bezpečné provádění kontroly nebo údržby výrobku je možné jen s vypnutým výrobkem. Výrobek je vypnutý, pokud nesvítí kontrolka na klávesnici.

Kontrolka na klávesnici je důležitý indikátor stavu sekačky:

- Výrobek je aktivní, pokud kontrolka svítí nepřetržitě.
- Výrobek je v úsporném režimu, pokud kontrolka bliká. Stiskněte tlačítko **ZAP/VYP** po dobu 3 sekund a výrobek znovu zapnete.
- Výrobek je vypnutý, když nesvítí kontrolka.

4.3 Spuštění výrobku

1. Otevřete dvířka klávesnice.
2. Stiskněte tlačítko **ZAP/VYP** po dobu 3 sekund. Displej se rozsvítí.
3. Pomocí tlačítek **se šipkami nahoru a dolů** a tlačítka **OK** zadejte PIN kód.
4. Stiskněte tlačítko **START**.
5. Vyberte požadovaný provozní režim a potvrďte jej tlačítkem **OK**. Další informace naleznete v části *Provozní režim Start na strani 35*.
6. Zavřete víko.

Povšimněte si: Pokud je výrobek zaparkovaný v nabíjecí stanici, opusť ji až tehdy, když je baterie úplně nabitá a když mu plán umožňuje začít pracovat.

Povšimněte si: V prvních týdnech po instalaci může být vnímaná hladina zvuku při sečení trávy vyšší, než jste očekávali. Pokud bude výrobek pravidelně sekat trávu, po určité době se vnímaná hladina hluku velmi sníží.

4.4 Provozní režim Start

Stisknutím tlačítka **START** vyberte jeden z následujících provozních režimů:

- *Hlavní plocha*
- *Vedlejší plocha*
- *Přeskočit plán*
- *Místní sečení*

4.4.1 Hlavní plocha

Hlavní plocha je standardní režim provozu, ve kterém výrobek automaticky seče a nabíjí se.

4.4.2 Vedlejší plocha

Pro sečení na vedlejší ploše musí být zvolen režim *Vedlejší plocha*. V tomto režimu musí uživatel ručně přemísťovat výrobek mezi hlavní a vedlejší plochou. Výrobek seče po vybranou dobu nebo do vybití baterie. Když je baterie vybitá, výrobek se zastaví a na displeji výrobku se zobrazí zpráva *Potřebuje ruční nabíjení*. Umístěte výrobek do nabíjecí stanice, aby se baterie nabíla. Když je baterie nabitá, výrobek vyjede z nabíjecí stanice a zastaví se. Výrobek je nyní připraven ke spuštění, ale nejprve potřebuje potvrzení od obsluhy. V režimu *Vedlejší plocha* výrobek pracuje po vybranou dobu nebo do vybití baterie.

Povšimněte si: Pokud chcete po nabití baterie posekat hlavní plochu, nastavte výrobek před umístěním do nabíjecí stanice do režimu *Hlavní plocha*.

4.4.3 Přeskočit plán

Nastavení plánu je možné dočasně potlačit zvolením možnosti *Přeskočit plán*. Plán je možné potlačit na 24 hodin nebo 3 dny. Klidové období nelze potlačit.

4.4.4 Místní sečení

Funkce *Místní sečení* se aktivuje tlačítkem **START** a je vhodná pro rychlé sečení oblasti, ve které byla tráva posečena méně než v jiných částech zahrady. Výrobek je nutné ručně přemístit na vybranou plochu.

Místní sečení znamená, že výrobek seče do spirály, aby posekal trávu v oblasti, ve které byl spuštěn. Jakmile je sečení dokončeno, výrobek se automaticky přepne zpět do režimu *Hlavní plocha* nebo *Vedlejší plocha*.

4.5 Provozní režim – Parkování

Stisknutím tlačítka **PARKOVÁNÍ** vyberte jeden z následujících provozních režimů:

- *Parkovat do další zprávy*
- *Začít podle plánu*

4.5.1 Parkovat do další zprávy

Provozní režim *Parkování* znamená, že výrobek odjede zpět do nabíjecí stanice, kde zůstane, dokud nezvolíte nový provozní režim a nestisknete tlačítko **START**.

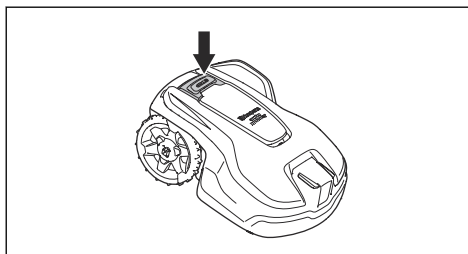
4.5.2 Začít znovu podle dalšího plánu

Výrobek zůstane v nabíjecí stanici, dokud nebude jiným nastavením *plánu* obnoven provoz. Tento režim provozu se hodí, když chcete zrušit probíhající cyklus sečení a povolit výrobku zůstat v nabíjecí stanici do příštího dne.

4.6 Zastavení výrobku

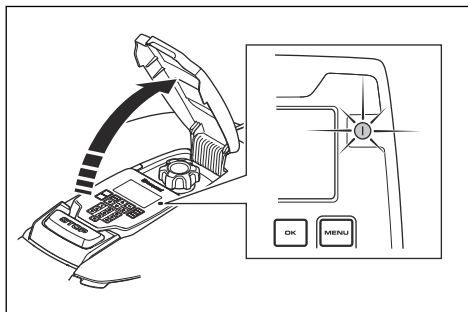
1. Stiskněte tlačítko **STOP** na horní straně výrobku.

Výrobek se zastaví a zastaví se motor břitů.



4.7 Vypnutí výrobku

1. Stiskněte tlačítko **STOP**.
2. Otevřete víko.
3. Stiskněte tlačítko **ZAP/VYP** po dobu 3 sekund.



4. Výrobek se vypne.
5. Zkontrolujte, že nesvítí kontrolka na klávesnici.

4.8 Plán a pohotovostní režim

Výrobek obsahuje vestavěné klidové období (viz tabulka *Klidové období*). Klidové období představuje např. vhodnou příležitost pro zavlažování trávníku nebo hraní her.

Klidové období závisí na tom, kolik aktivního času (sečení a hledání) provádí výrobek každý den. Aktivní doba závisí například na kapacitě baterie, sklonu terénu a rychlosti růstu trávy. Když výrobek během dne pracoval po povolenou aktivní dobu, na displeji se zobrazí zpráva *Dnešní sečení dokončeno*. Výrobek se poté uvede do pohotovostního režimu do příštího dne.

Pokud rozdělíte nastavení plánu na 2 pracovní období, je možné pohotovostní dobu rozdělit na několik období. Minimální klidové období musí nicméně vycházet z tabulky Klidové období.

Pracovní kapacita výrobku	Klidové období, minimální počet hodin za den
Automower® 305	14

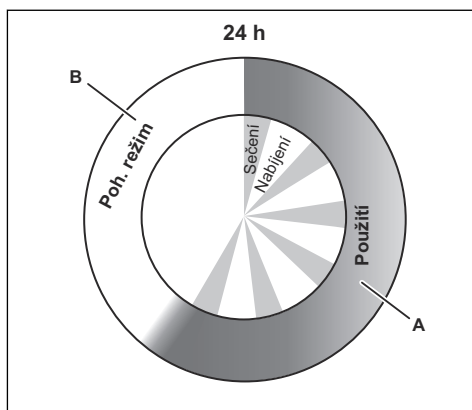
4.8.1 Příklad 1

Tento příklad se vztahuje na výrobky se zadanou pracovní plochou 500 m², ale princip je stejný u ostatních modelů.

Nastavení plánu, Perioda 1: 06:00-24:00

Aktivní perioda (A): 06:00-16:00

Podle nastavení plánu začíná výrobek sekat trávník v 06:00. V 16:00 výrobek dosáhl maximálního počtu dostupných provozních hodin, a proto je zaparkován v pohotovostním režimu. Výrobek začne sekat trávu znovu následující den v 06:00.



Příklad: Zadaná pracovní plocha 500 m ²	
Provoz, A = max. počet hodin	10
Nabíjení/klidová doba, B = min. počet hodin	14

4.8.2 Příklad 2

Tento příklad se vztahuje na výrobky se zadanou pracovní plochou 500 m², ale princip je stejný u ostatních modelů.

Nastavení timeru lze rozdělit na 2 pracovní období, aby se zabránilo sečení v době, kdy na trávníku obvykle probíhají jiné činnosti. Pokud je nastavení timeru rozděleno do 2 pracovních období, musí minimální klidové období vycházet z tabulky Klidové období. Další informace naleznete v části *Plán a pohotovostní režim na straně 36*.

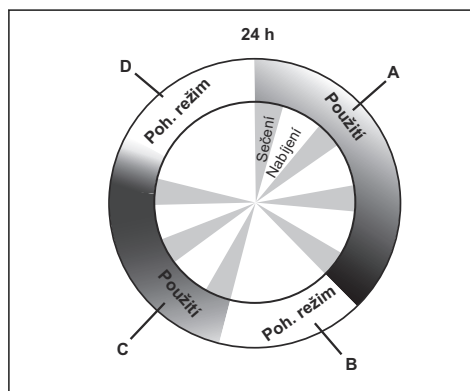
Nastavení timeru, Perioda 1 (A): 06:00-12:00

Nastavení timeru, Perioda 2 (C): 18:00-24:00

Aktivní perioda (A): 06:00-12:00

Aktivní perioda (C): 18:00-22:00

Výrobek pracuje v rozmezí 00:00 až 12:00. Poté začne znovu v 18:00, ale zastaví se v 22:00 kvůli pohotovostnímu režimu do dalšího spuštění v 00:00.



Příklad: Zadaná pracovní plocha 500 m ²	
Provoz, A + C = max. počet hodin	10
Nabíjení/klidová doba, B + D = min. počet hodin	14

4.9 Nabítí baterie



VÝSTRAHA: Výrobek nabíjejte pouze pomocí nabíjecí stanice, která je určena pro příslušný model.

Nesprávné použití může vést k úrazu elektrickým proudem, přehřátí nebo úniku leptavých látek z baterie.

V případě úniku elektrolytu jej opláchněte vodou a v případě zasažení očí vyhledejte lékařskou pomoc atd.

Pokud je výrobek nový, nebo byl z nějakého jiného důvodu dlouho uskladněn, baterie může být vybitá a před spuštěním je potřeba ji nabít. V režimu *Hlavní plocha* výrobek automaticky střídá sečení a nabíjení.

1. Stisknutím tlačítka **ON/OFF** po dobu 3 sekund spusťte výrobek.
2. Umístěte výrobek do nabíjecí stanice. Zasuňte výrobek co nejdále, aby byl zajištěn dobrý kontakt mezi výrobkem a nabíjecí stanicí. Podívejte se na část věnovanou kontaktním a nabíjecím proužkům v kapitole *Popis výrobku na straně 4*
3. Na displeji se zobrazuje zpráva, že probíhá nabíjení.

4.10 Nastavení výšky sečení

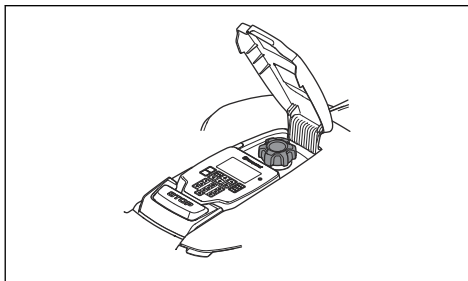


VAROVÁNÍ: Během prvních týdnů po nové instalaci je potřeba nastavit výšku sečení na MAX, aby nedošlo k poškození vodiče smyčky. Poté je možné výšku sečení snižovat o stupeň každý týden, dokud nedosáhnete požadované výšky sečení.

Výška sečení se může měnit od hodnoty MIN (2 cm / 0.8 in) do hodnoty MAX (5 cm / 2 in).

4.10.1 Nastavení výšky sečení

1. Zastavte výrobek stisknutím tlačítka **STOP**.
2. Otevřete víko.



3. Otočte knoflík do požadované polohy.
 - Otáčením ve směru hodinových ručiček výšku sečení zvýšíte.
 - Otáčením proti směru hodinových ručiček výšku sečení snížíte.
4. Zavřete kryt.

5 Údržba

5.1 Úvod – údržba



VÝSTRAHA: Před prováděním jakékoli údržby musí být výrobek vypnutý.



VÝSTRAHA: Používejte ochranné rukavice.

Pro lepší výsledky a delší provozní životnost výrobek pravidelně čistěte a měňte opotřebované díly. Veškerá údržba a servis se musí provádět podle pokynů společnosti Husqvarna. Další informace naleznete v části *Záruka na strani 59*.

Při prvním použití výrobku kontrolujte žací kotouč a břity jednou týdně. Pokud je opotřeben během tohoto období nízké, interval kontrol je možné prodloužit.

Je důležité, aby se žací kotouč otáčel snadno. Ostří břitů nesmí být poškozené. Životnost břitů se značně liší a závisí mimo jiné na následujících faktorech:

- Doba provozu a velikost pracovní oblasti.
- Typ trávy a sezónního růstu.
- Hlinitá nebo písčité půda a použití hnojiv.
- Přítomnost předmětů jako jsou šišky, padavčata, hračky, kameny, kořeny a podobně.

Normální životnost je 3 až 6 týdnů při použití za příznivých podmínek. Informace o postupu při výměně břitů viz *Výměna břitů na strani 40*.

Povšimněte si: Práce s tupými břity přináší horší výsledky sečení. Tráva není posečena úhledně a zvyšuje se spotřeba el. energie, takže je narušena schopnost výrobku sekat větší plochu.

5.2 Vyčistěte výrobek.



VAROVÁNÍ: K čištění výrobku nikdy nepoužívejte vodu pod vysokým tlakem. K čištění nepoužívejte rozpouštědla.

Pokud jsou kola zablokována trávou, výrobek na svazích nepodává uspokojivý výkon. K čištění

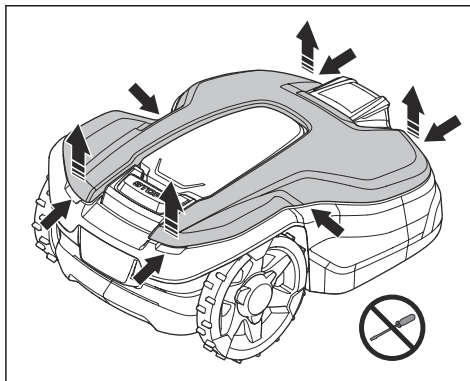
výrobku používejte měkký kartáč. Výrobek lze čistit tekoucí vodou z vodní hadice.

Společnost Husqvarna doporučuje používat speciální soupravu pro čištění a provádění údržby, která je k dispozici jako příslušenství. Další informace získáte u zástupce společnosti Husqvarna.

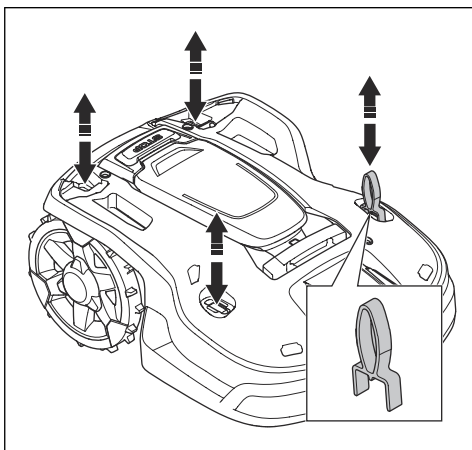
5.2.1 Podvozek a žací kotouč

Jednou týdně zkontrolujte žací kotouč a břity. Chcete-li výrobek důkladněji vyčistit, je možné sejmut tělo výrobku. Pokud je výrobek znečištěný, vyčistěte jej pomocí kartáče nebo vodní hadice. Nepoužívejte vysokotlaký čistič.

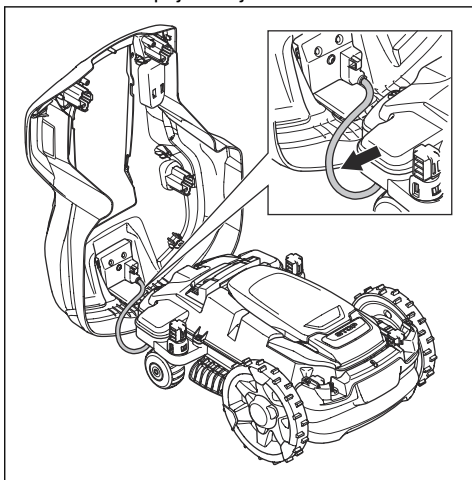
1. Stisknutím tlačítka ZAP/VYP vypněte výrobek. Výrobek je vypnutý, když nesvítil kontrolka.
2. Jemně zvedněte horní kryt v zadní, přední a střední části.



3. Zvedněte horní kryt a sejmete jej.
4. Vyhledejte 4 body připevnění těla.



5. Zatlačte nástroj na údržbu dolů v jednom ze 4 bodů a vytáhněte tělo nahoru.
6. Pokračujte u zbývajících bodů, přičemž držte tělo nahoře.
7. Opatrně zvedněte zadní část těla a překlňte ji, abyste mohli sejmout tělo bez nutnosti odpojit nabíjecí kabel.



Povšimněte si: Zkontrolujte, zda jsou průchodky pro nabíjecí kabel stále správně nainstalovány, aby po vyjmutí těla produktu těsnily proti vlhkosti.

8. Vyčistěte kotouč s břity a podvozek, například pomocí kartáče na nádobí. Současně zkontrolujte, zda se kotouč s břity

otáčí volně a nedrhně o chránič nohou. Zkontrolujte, zda jsou břity nepoškozené a mohou se volně otáčet.

9. Chcete-li nainstalovat tělo výrobku, položte jej na podvozek a zatlačte na místo.
10. Chcete-li nainstalovat horní kryt, položte jej na tělo výrobku a zatlačte na místo.

Povšimněte si: Zkontrolujte, zda jsou průchodky pro nabíjecí kabel správně nainstalovány, aby těsnily proti vlhkosti.

5.2.2 Kolečka

Očistěte prostor okolo kol. Tráva na kolech může negativně ovlivnit pohyb výrobku na svazích.

5.2.3 Tělo výrobku

Tělo výrobku čistěte vlhkou, měkkou houbou nebo utěrkou. Pokud je tělo výrobku znečištěné, použijte k jeho čištění jemný mýdlový roztok.

5.2.4 Nabíjecí stanice



VÝSTRAHA: Před prováděním údržby nebo čištěním nabíjecí stanice či zdroje napájení odpojte napájecí stanici vytažením zástrčky.

Nabíjecí stanici pravidelně čistěte od trávy, listí, větviček a dalších předmětů, které by mohly vadit sekačce při zajždění.

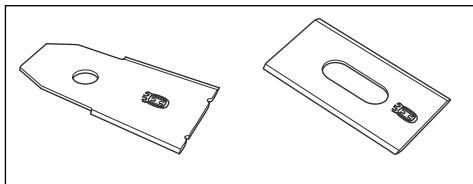
5.3 Výměna břitů



VÝSTRAHA: Používejte břity a šrouby správného typu. Společnost Husqvarna může zaručit bezpečnost pouze při použití originálních břitů. Kdybyste vyměnili pouze břity a znovu použili původní šroub, mohl by se během sečení opotřebovat. Břity by pak mohly být vymrštěny ven a způsobit vážné zranění.

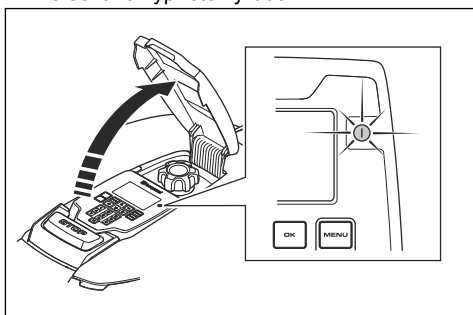
Opotřebované nebo poškozené díly z bezpečnostních důvodů vyměňte. Břity je třeba pravidelně měnit i v případě, že jsou nepoškozené, aby bylo dosaženo co nejlepších výsledků sečení a malé spotřeby elektrické energie. Při výměně je nutno vyměnit všechny 3 břity a všechny šrouby najednou, aby byl žací systém vyvážený. Používejte originální

břity Husqvarna s vyraženým logem H s korunkou, viz *Technické údaje na strani 57*.



5.3.1 Výměna břitů

1. Stiskněte tlačítko **STOP**.
2. Stisknutím tlačítka **ZAP/VYP** po dobu 3 sekund vypněte výrobek.



3. Ujistěte se, že kontrolka na klávesnici nesvítí.
4. Obratě výrobek vzhůru nohama. Položte výrobek na měkký a čistý povrch, aby nedošlo k poškrábání těla a víka.
5. Otočte ochranný kotouč tak, aby byly otvory v kotouči zarovnány se šrouby břitu.
6. Pomocí šroubováku vyšroubujte 3 šrouby.
7. Odmontujte 3 břity.
8. Namontujte 3 nové břity a šrouby.
9. Zkontrolujte, zda se břity mohou volně otáčet.

5.4 Baterie



VÝSTRAHA: Výrobek nabíjejte pouze pomocí nabíjecí stanice, která je určena pro příslušný model. Nesprávné použití může vést k úrazu elektrickým proudem, přehřátí nebo úniku leptavých látek z baterie. V případě úniku elektrolytu jej opláchněte vodou a v případě

zasažení očí vyhledejte lékařskou pomoc atd.



VÝSTRAHA: Používejte pouze originální baterie doporučené výrobcem. Bezpečnost výrobku nelze zaručit s jinými bateriemi. Nepoužívejte baterie, které nejsou určené k dobíjení.



VAROVÁNÍ: Před zimním uskladněním baterii plně nabijte. Pokud by baterie nebyla plně nabitá, mohla by se poškodit, případně zcela přestat fungovat.

Pokud se doba provozu výrobku mezi nabíjeními zkrátí oproti normálnímu stavu, značí to, že baterie stárne a nakonec ji bude potřeba vyměnit.

Povšimněte si: Životnost baterie závisí na délce sezóny a na tom, kolik hodin denně se výrobek používá. V případě dlouhé sezóny nebo velkého počtu hodin použití denně je potřeba měnit baterii častěji. Baterie je v pořádku, pokud výrobek dokáže udržet dobře posečený trávník.

5.5 Zimní servis

Před zimním uskladněním nechte provést servis výrobku v centrálním oddělení služeb společnosti Husqvarna. Pravidelný zimní servis udržuje výrobek v dobrém stavu a zajistí co nejlepší podmínky pro novou sezónu, během níž bude výrobek nepřetržitě používán.

Servis obvykle zahrnuje následující činnosti:

- Důkladné očištění těla, šasi, žacího kotouče a všech dalších pohyblivých částí.
- Vyzkoušení funkce a součástí výrobku.
- Kontrola a případně výměna opotřebovaných součástí, např. břitů a ložisek.
- Vyzkoušení kapacity baterie výrobku a případně doporučení výměny.
- Je-li k dispozici nový firmware, výrobek se aktualizuje.

6 Odstraňování problémů

6.1 Úvod – řešení potíží

V této kapitole jsou popsány chyby a příznaky, které vám mohou napovědět, když výrobek nepracuje dle očekávání. Další doporučení postupu v případě závady a příznaky naleznete na www.husqvarna.com.

6.2 Chybová hlášení

Na displeji výrobku se mohou zobrazit chybová hlášení uvedená v následující tabulce. Pokud se stejná zpráva zobrazuje často, obraťte se na zástupce společnosti Husqvarna.

Zpráva	Příčina	Akce
<i>Levý/pravý motor kola zablokovaný</i>	Na hnací kolo se namotala tráva nebo nečistota.	Zkontrolujte hnací kolo a odstraňte trávu a nečistoty.
<i>Žací systém zablokovaný</i>	Žací kotouč je zablokován trávou nebo nečistotami.	Zkontrolujte žací kotouč a odstraňte trávu a cizí objekty.
	Žací kotouč je v kaluži vody.	Přesuňte výrobek a zabraňte hromadění vody v pracovní oblasti.
	Tráva je příliš vysoká.	Před instalací výrobku posečte trávu. Zajistěte, aby byla tráva vysoká maximálně 10 cm (3.9 in).
<i>Uvázla</i>	Výrobek uvázl v malém prostoru za řadou překážek.	Zkontrolujte, zda jsou na ploše nějaké překážky, které brání výrobku v pohybu z místa. Odstraňte překážky nebo vytvořte ostrůvek kolem překážek. Další informace jsou uvedeny v části <i>Vytvoření ostrůvku na straní 18</i> .
<i>Mimo pracovní oblast</i>	Přehozené zapojení ohraničujícího vodiče v nabíjecí stanici.	Zkontrolujte, zda je ohraničující vodič správně připojen.
	Ohraničující vodič je příliš blízko k okraji pracovní oblasti.	Zkontrolujte, zda byl ohraničující vodič položen dle pokynů. Další informace jsou uvedeny v části <i>Kontrola umístění ohraničujícího vodiče na straní 16</i> .
	Pracovní oblast má u ohraničující smyčky příliš velký sklon.	
	Ohraničující vodič je položen kolem ostrůvku špatným směrem.	
	Rušení od blízkých kovových objektů (ploty, ocelové výztuhy) nebo kabelů v zemi.	Zkuste přemístit ohraničující vodič.
	Výrobek obtížně rozlišuje signál od signálu nedaleké instalace jiného výrobku.	Umístěte výrobek do nabíjecí stanice a vygenerujte nový signál smyčky.

Zpráva	Příčina	Akce
<i>Vybitá baterie</i>	Výrobek nemůže najít nabíjecí stanici.	Změňte polohu naváděcího vodiče. Další informace jsou uvedeny v části <i>Instalace naváděcího vodiče na strani 22.</i>
	Baterie je vyčerpaná.	Vyměňte baterii. Další informace jsou uvedeny v části <i>Baterie na strani 41.</i>
	Vadná anténa nabíjecí stanice.	Zkontrolujte, zda kontrolka nabíjecí stanice bliká červeně. Další informace jsou uvedeny v části <i>Kontrolka nabíjecí stanice na strani 49.</i>
	Zkorodované nabíjecí proužky na výrobku nebo kontaktní proužky na nabíjecí stanici.	Očistěte nabíjecí a kontaktní proužky jemným brusným papírem. Pokud potíže přetrvávají obraťte se na autorizovaného servisního technika.
<i>Chybný PIN</i>	Byl zadán chybný PIN kód. Je povoleno pět pokusů. Potom se klávesnice na určitou dobu zablokuje.	Zadejte správný PIN kód. Pokud zapomenete PIN kód, kontaktujte autorizovaného prodejce Husqvarna.
<i>Žádný pohon</i>	Výrobek se zachytil o nějakou překážku a prokluzuje.	Uvolněte výrobek a odstraňte příčinu ztráty pohonu. Je-li to způsobeno mokrou trávou, počkejte s použitím výrobku, dokud tráva nevyschne.
	Pracovní oblast zahrnuje strmý svah.	Strmé svahy je třeba izolovat. Další informace naleznete v části <i>Instalace ohraničujícího vodiče na svahu na strani 18.</i>
	Naváděcí vodič není na svahu umístěn šikmo.	Zajistěte, aby byl naváděcí vodič umístěn šikmo přes svah. Další informace jsou uvedeny v části <i>Vytvoření vedlejší plochy na strani 19.</i>
<i>Levý/pravý motor kola přetížený</i>	Na hnacím kole je namotaná tráva nebo nečistota.	Zkontrolujte hnací kolo a odstraňte trávu a nečistoty.
<i>Problém se senzorem kolize, vpředu/vzadu</i>	Tělo výrobku se nemůže volně pohybovat vůči podvozku.	Zkontrolujte, zda se tělo výrobku může volně pohybovat vůči podvozku. Pokud potíže přetrvávají obraťte se na autorizovaného servisního technika.

Zpráva	Příčina	Akce
<i>Výstraha! Sekačka vypnuta</i>	Výstraha byla aktivována z důvodu vypnutí výrobku.	Upravte úroveň zabezpečení v nabídce <i>Zabezpečení</i> . Další informace jsou uvedeny v části <i>Nastavení úrovně zabezpečení na strani 25</i> .
<i>Výstraha! Sekačka zastavena</i>	Výstraha byla aktivována z důvodu zastavení výrobku.	
<i>Výstraha! Sekačka zvednuta</i>	Výstraha byla aktivována, protože výrobek byl zvednut.	
<i>Výstraha! Sekačka nakloněná</i>	Výstraha byla aktivována z důvodu naklonění výrobku.	
<i>Výstraha! Sekačka byla přesunuta</i>	Výstraha byla aktivována, protože výrobek byl zvednut.	
<i>Zablokovaná nabíjecí stanice</i>	Kontakt mezi nabíjecími proužky na výrobku a kontaktními proužky na nabíjecí stanici může být slabý a výrobek se několikrát pokusil spustit nabíjení.	Umístěte výrobek do nabíjecí stanice a zkontrolujte, zda jsou nabíjecí a kontaktní proužky v dobrém kontaktu.
	Výrobku stojí v cestě předmět, který mu brání ve vjezdu do nabíjecí stanice.	Odstraňte překážku.
	Nabíjecí stanice je nakloněná nebo prohnutá.	Umístěte základní desku na vodorovný povrch.
	Naváděcí vodič není správně nainstalován.	Zkontrolujte, zda byl naváděcí vodič nainstalován podle pokynů. Další informace jsou uvedeny v části <i>Instalace naváděcího vodiče na strani 22</i> .
<i>Zaklíněna v nabíjecí stanici</i>	Výrobku stojí v cestě předmět, který mu brání v odjezdu z nabíjecí stanice.	Odstraňte překážku.
<i>Vzhůru nohama</i>	Výrobek se příliš naklání nebo se převrátil.	Otočte výrobek do správné polohy.
<i>Potřebuje ruční nabíjení</i>	Výrobek je nastaven na provozní režim <i>Vedlejší plocha</i> .	Umístěte výrobek do nabíjecí stanice.
<i>Další spuštění hh:mm</i>	Nastavení plánu brání výrobku v provozu.	Změňte nastavení plánu. Další informace naleznete v části <i>Plán na strani 24</i> .
	Klidová doba. Výrobek obsahuje vestavěné klidové období (viz tabulka Klidové období).	Toto chování je normální, není třeba žádná další akce.
	Ve výrobku je nastaven nesprávný čas nebo datum.	Nastavte čas. Další informace naleznete v části <i>Nastavení času a data na strani 32</i> .
<i>Dnešní sečení dokončeno</i>	Výrobek obsahuje vestavěné klidové období (viz tabulka Klidové období).	Toto chování je normální, není třeba žádná další akce. Další informace naleznete v části <i>Plán a pohotovostní režim na strani 36</i> .

Zpráva	Příčina	Akce
<i>Zvednutí</i>	Senzor zvednutí byl aktivován z důvodu zvednutí výrobku.	Zkontrolujte, zda se tělo výrobku může volně pohybovat vůči podvozku. Odstraňte nebo vytvořte ostrůvek kolem předmětů, které mohou způsobit jeho zvednutí. Pokud potíže přetrvávají obraťte se na autorizovaného servisního technika.
<i>Problém s pravým/levým hnacím kolem</i>	Na hnacím kole je namotaná tráva nebo nečistota.	Očistěte kola a prostor kolem kol.
<i>Potíže s elektronikou</i>	Dočasný problém s elektronikou nebo firmwarem výrobku.	Restartujte výrobek. Pokud potíže přetrvávají obraťte se na autorizovaného servisního technika.
<i>Chyba senzoru smyčky, vpředu/vzadu</i>		
<i>Porucha senzoru náklonu</i>		
<i>Dočasný problém</i>		
<i>Neplatná kombinace dílčích zařízení</i>		
<i>Dočasný problém s baterií</i>		
<i>Nefunguje bezpečnostní funkce</i>		
<i>Problém se systémem nabíjení</i>	Nesprávný typ baterie.	Použijte originální baterie doporučené výrobcem.
<i>Problém s baterií</i>	Dočasný problém s baterií nebo firmwarem výrobku.	Restartujte výrobek. Pokud potíže přetrvávají obraťte se na autorizovaného servisního technika.
	Nesprávný typ baterie.	Použijte originální baterie doporučené výrobcem.
<i>Teplota baterie je mimo limity</i>	Teplota baterie je pro zahájení provozu příliš vysoká nebo příliš nízká.	Žádná akce. Výrobek začne pracovat, pokud bude teplota mezi nastavenými limity.
<i>Příliš vysoký nabíjecí proud</i>	Nesprávná nebo vadná napájecí jednotka.	Restartujte výrobek. Pokud potíže přetrvávají obraťte se na autorizovaného servisního technika.
<i>Problém s připojením</i>	Potenciální problém na desce s obvody připojené ve výrobku.	Restartujte výrobek. Pokud potíže přetrvávají obraťte se na autorizovaného servisního technika.

Zpráva	Příčina	Akce
<i>Nastavení spojení obnoveno</i>	Nastavení spojení bylo obnoveno z důvodu poruchy.	V případě potřeby nastavení zkontrolujte a změňte.
<i>Nízká kvalita signálu</i>	Deska s obvody připojení ve výrobku je namontována převráceně, případně je výrobek nakloněný nebo převrácený.	Přesvědčte se, zda není výrobek převrácený nebo nakloněný. Pokud potíže přetrvávají obraťte se na autorizovaného servisního technika.

Zpráva	Příčina	Akce
<i>Žádný signál smyčky</i>	Zdroj napájení nebo nízkonapěťový kabel nejsou připojené.	Pokud kontrolka LED na nabíjecí stanici nesvítí, znamená to, že není k dispozici napájení. Zkontrolujte připojení k elektrické zásuvce a proudový chránič. Zkontrolujte, zda je k nabíjecí stanici připojen nízkonapěťový kabel.
	Zdroj napájení nebo nízkonapěťový kabel jsou poškozené nebo nejsou připojené.	Vyměňte zdroj napájení nebo nízkonapěťový kabel.
	Ohraničující vodič není připojen k nabíjecí stanici.	Zkontrolujte, zda je ohraničující vodič správně zapojený do nabíjecí stanice. Vyměňte poškozené konektory. Další informace jsou uvedeny v části <i>Instalace ohraničujícího vodiče na strani 21</i> .
	Ohraničující vodič je přerušený.	Zkontrolujte stavovou kontrolku LED na nabíjecí stanici. Pokud značí přerušení ohraničujícího vodiče, vyměňte poškozenou část za nový vodič smyčky a napojte drát pomocí originální spojky.
	Je aktivován <i>ECO mód</i> a výrobek se pokusil spustit mimo nabíjecí stanici.	Umístěte výrobek do nabíjecí stanice, spustíte jej a zavřete víko.
	Ohraničující vodič je cestou k ostrůvku a od ostrůvku překřížen.	Zkontrolujte, zda je ohraničující vodič položen podle pokynů, například ve správném směru okolo ostrůvku. Další informace naleznete v části <i>Vytvoření ostrůvku na strani 18</i> .
	Výrobek přestal být spárován s nabíjecí stanici.	Umístěte výrobek do nabíjecí stanice a vygenerujte nový signál smyčky. Další informace jsou uvedeny v části <i>Vytvoření nového signálu smyčky na strani 25</i> .
	Rušení od blízkých kovových objektů (ploty, ocelové výztuhy) nebo kabelů v zemi.	Zkuste přemístit ohraničující vodič nebo v pracovní oblasti vytvořte ostrůvku, aby se zvýšila síla signálu.
<i>Sekačka nakloněná</i>	Výrobek je nakloněn o více než maximální úhel.	Přemístěte výrobek na vodorovnou plochu.

Zpráva	Příčina	Akce
<i>Připojení NEBYLO změněno</i>	Nepodařilo se změnit signál smyčky.	Pokuste se několikrát vytvořit <i>Nový signál smyčky</i> . Další informace jsou uvedeny v části <i>Vytvoření nového signálu smyčky na straně 25</i> . Pokud potíže přetrvávají obraťte se na autorizovaného servisního technika.
<i>Nevyvážený žací systém</i>	Příliš málo nebo příliš mnoho břitů.	Zkontrolujte bříty žacího kotouče.

6.3 Informační zprávy

Na displeji výrobku se mohou zobrazit informační zprávy uvedené v následující tabulce. Pokud se stejná zpráva zobrazuje často, obraťte se na zástupce společnosti Husqvarna.

Zpráva	Příčina	Akce
<i>Vybitá baterie</i>	Výrobek nemůže najít nabíjecí stanici.	Změňte polohu naváděcího vodiče. Další informace jsou uvedeny v části <i>Instalace naváděcího vodiče na strani 22</i> . Zkontrolujte nastavení. Další informace jsou uvedeny v části <i>Nastavení, jak výrobek hledá nabíjecí stanici na strani 29</i> .
	Baterie je vyčerpaná.	Vyměňte baterii. Další informace jsou uvedeny v části <i>Baterie na strani 41</i> .
	Vadná anténa nabíjecí stanice.	Zkontrolujte, zda kontrolka nabíjecí stanice bliká červeně. Další informace jsou uvedeny v části <i>Kontrolka nabíjecí stanice na strani 49</i> .
	Zkorodované nabíjecí proužky na výrobku nebo kontaktní proužky na nabíjecí stanici.	Očistěte nabíjecí a kontaktní proužky jemným brusným papírem. Pokud potíže přetrvávají, obraťte se na autorizovaný servis.
<i>Nastavení obnoveno</i>	Potvrzení o provedení příkazu <i>Reset všech nastavení uživatele</i> .	Žádná akce.
<i>Naváděcí nenalezen</i>	Naváděcí vodič není připojen k nabíjecí stanici.	Zkontrolujte, zda je konektor naváděcího vodiče správně zapojený do nabíjecí stanice. Další informace naleznete v části <i>Instalace naváděcího vodiče na strani 22</i> .
	Přerušení naváděcího vodiče.	Najděte místo přerušení vodiče a opravte ho.
	Naváděcí vodič není spojen s ohraničující smyčkou.	Zkontrolujte, zda je naváděcí vodič správně spojen s ohraničující smyčkou. Další informace naleznete v části <i>Instalace ohraničujícího vodiče na strani 21</i> .
<i>Kalibrace naváděcí selhala</i>	U výrobku se nezdařila kalibrace naváděcího vodiče.	Zkontrolujte, zda byl naváděcí vodič nainstalován podle pokynů. Další informace naleznete v části <i>Instalace naváděcího vodiče na strani 22</i> .
<i>Kalibrace naváděcí dokončena</i>	U výrobku se zdařila kalibrace naváděcího vodiče.	Žádná akce.
<i>Spojení změněno</i>	Nový signál smyčky byl úspěšně změněn.	Žádná akce.

6.4 Kontrolka nabíjecí stanice

Pokud je instalace správná, kontrolka na nabíjecí stanici musí svítit nebo blikat zeleně. V opačném případě postupujte podle pokynů v níže uvedeném návodu k odstraňování problémů.

Informace naleznete také na webu www.husqvarna.com. Další informace získáte u autorizovaného prodejce Husqvarna.

Kontrolka	Příčina	Akce
<i>Svítil zeleně</i>	Kvalitní signály	Není potřeba žádná akce
<i>Bliká zeleně</i>	Signály jsou kvalitní a je aktivován <i>ECO mód</i> .	Není potřeba žádná akce. Další informace o <i>ECO módu</i> . Další informace naleznete v části <i>ECO mód na straně 31</i> .
<i>Bliká modře</i>	Ohraničující smyčka není připojena k nabíjecí stanici.	Zkontrolujte, zda je ohraničující vodič správně zapojen do nabíjecí stanice. Další informace naleznete v části <i>Instalace ohraničujícího vodiče na straně 21</i> .
	Přerušení smyčky ohraničujícího vodiče.	Najděte místo přerušení vodiče. Vyměňte poškozenou část smyčky za nový vodič smyčky a napojte drát pomocí originální spojky.
<i>Bliká červeně</i>	Přerušení v anténě nabíjecí stanice.	Kontaktujte autorizovaného prodejce Husqvarna.
<i>Svítil červeně</i>	Porucha v desce s obvody nebo nesprávný napájecí zdroj v nabíjecí stanici. Chybu musí odstranit autorizovaný servisní technik.	Kontaktujte autorizovaného prodejce Husqvarna.

6.5 Příznaky

Pokud výrobek nefunguje tak jak má, postupujte podle níže uvedených pokynů ohledně příznaků.

Na stránce www.husqvarna.com naleznete sekci Často kladené dotazy (FAQ), kde najdete podrobnější odpovědi na řadu běžných otázek. Pokud se vám přesto nepodaří odhalit příčinu závady, obraťte se na autorizovaného prodejce Husqvarna.

Příznaky	Příčina	Akce
Výrobek má potíže se zajištěním do stanice.	Naváděcí vodič není položen dostatečně daleko rovně od nabíjecí stanice.	Zkontrolujte, zda byla nabíjecí stanice nainstalována podle pokynů uvedených v části <i>Kontrola umístění naváděcího vodiče na strani 19</i>
	Naváděcí vodič není protažen otvorem pod nabíjecí stanicí.	Zkontrolujte, zda je naváděcí vodič ve správné poloze pod nabíjecí stanicí. Další informace jsou uvedeny v části <i>Instalace naváděcího vodiče na strani 22</i> .
	Nabíjecí stanice není instalována na rovné ploše.	Umístěte nabíjecí stanicí na rovný povrch. Další informace jsou uvedeny v části <i>Kontrola umístění nabíjecí stanice na strani 15</i> .
Výrobek pracuje v nevhodnou dobu.	Ve výrobku je nastaven nesprávný čas nebo datum.	Nastavte hodiny nebo datum. Další informace jsou uvedeny v části <i>Nastavení času a data na strani 32</i> .
	Nesprávné časy zahájení a ukončení sečení.	Změňte nastavení <i>plánu</i> . Další informace jsou uvedeny v části <i>Nastavení plánu na strani 24</i> .
Výrobek vibruje.	Poškozené břity způsobují nevyváženost žacího systému.	Zkontrolujte břity a šrouby a v případě potřeby je vyměňte. Další informace jsou uvedeny v části <i>Výměna břitů na strani 40</i> .
	Příliš mnoho břitů na stejném montážním místě způsobuje nevyváženost žacího systému.	Zkontrolujte, zda je na jednom šroubu vždy jen jeden břit.
	Jsou použity různé verze (tloušťky) břitů.	Zkontrolujte, zda nejsou použity různé verze břitů.
Výrobek se pohybuje, ale žací kotouč se neotáčí.	Výrobek hledá nabíjecí stanicí nebo couvá z nabíjecí stanice.	Žádná akce. Žací kotouč se během hledání nabíjecí stanice neotáčí.

Příznaky	Příčina	Akce
Výrobek mezi nabíjením jezdí kratší dobu než obvykle.	Žací kotouč je blokován trávou nebo jinými cizími předměty.	Vyjměte žací kotouč a vyčistěte ho. Viz <i>Podvozek a žací kotouč na strani 39.</i>
	Baterie je vyčerpaná.	Vyměňte baterii. Další informace jsou uvedeny v části <i>Baterie na strani 41.</i>
	Tupé břity. Při sečení trávy je potřeba více energie.	Vyměňte břity. Další informace jsou uvedeny v části <i>Výměna břitů na strani 40.</i>
Doba sečení i nabíjení je kratší než obvykle.	Baterie je vyčerpaná.	Vyměňte baterii. Další informace jsou uvedeny v části <i>Baterie na strani 41.</i>
Výrobek je zaparkovaný v nabíjecí stanici celé hodiny.	Výrobek obsahuje vestavěné klidové období (viz tabulka Klidové období). Další informace naleznete v části <i>Plán a pohotovostní režim na strani 36.</i>	Žádná akce.
	Víko je zavřené, ale tlačítko START není stisknuté.	Stisknutím tlačítka STOP otevřete víko. Zadejte PIN kód a potvrďte jej tlačítkem OK . Stiskněte tlačítko START a poté zavřete víko.
	Je aktivován režim Parkování.	Změňte provozní režim. Další informace jsou uvedeny v části <i>Provozní režim – Parkování na strani 36.</i>
	Výrobek nemá dovoleno pracovat, pokud je teplota baterie příliš vysoká nebo příliš nízká.	Zkontrolujte, zda je nabíjecí stanice instalována v oblasti, kde bude chráněná před sluncem.

Příznaky	Příčina	Akce
Nerovnoměrné sečení.	Výrobek pracuje příliš málo hodin denně.	Prodlužte dobu sečení. Další informace jsou uvedeny v části <i>Plán na strani 24</i> .
	Tvar pracovní oblasti vyžaduje použití funkce <i>Pokrytí travnaté plochy</i> , aby výrobek našel cestu do všech odlehlych oblastí.	Nasměrujte výrobek do odlehlejší oblasti. Další informace jsou uvedeny v části <i>Pokrytí travnaté plochy a Systematické sečení v průchodech na strani 27</i> .
	Nastavení <i>Jak často?</i> neodpovídá uspořádání pracovní oblasti.	Zkontrolujte, zda je vybrána správná hodnota parametru <i>Jak často?</i>
	Pracovní oblast je příliš velká.	Omezte pracovní oblast nebo prodlužte plán. Další informace naleznete v části <i>Plán na strani 24</i> .
	Tupé břity.	Vyměňte všechny břity. Další informace jsou uvedeny v části <i>Výměna břitů na strani 40</i> .
	Vysoká tráva vůči nastavené výšce sečení.	Zvyšte výšku sečení a potom ji postupně snižujte.
	Na žacím kotouči nebo kolem hřídele motoru se nahromadila tráva.	Zkontrolujte, zda se žací kotouč otáčí volně a snadno. Pokud tomu tak není, vyšroubujte žací kotouč a odstraňte trávu a cizí objekty. Další informace jsou uvedeny v části <i>Podvozek a žací kotouč na strani 39</i> .
Výrobek detekuje falešné kolize, pohybuje se směrem dozadu a obrací se tam, kde není překážka.	Terénní kola jsou namontována, ale nastavení sady do terénu není aktivováno. Pro kompenzaci chování při dočasně hmotnosti je nutné speciální nastavení.	Aktivujte nastavení Sada do terénu. Další informace jsou uvedeny v části <i>Sada do terénu na strani 34</i> .

6.6 Nalezení přerušení vodiče smyčky

Přerušení vodiče smyčky jsou obvykle výsledkem nevědomého fyzického poškození vodiče, např. při rytí rýčem. V zemích, kde půda zamrzá, mohou vodič poškodit také ostré kameny pohybující se v půdě. Přerušení může způsobit také přílišné napnutí vodiče během instalace.

Při příliš nízkém sečení trávy velmi brzy po instalaci může dojít k poškození izolace vodiče. Poškození izolace vyvolá přerušení až za několik týdnů nebo měsíců. Abyste tomu zabránili, měli byste v prvních týdnech po instalaci zvolit maximální výšku sečení a potom ji snižovat každý týden o jeden stupeň, až dosáhnete požadované výšky.

Vadný spoj vodiče smyčky může také vést k přerušení během několika týdnů po provedení

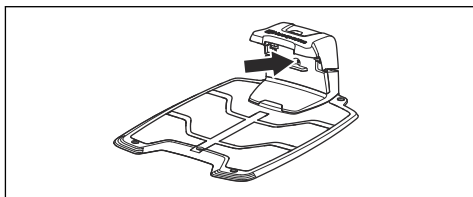
spojení. Vadný spoj může způsobit např. to, že originální spojka nebyla dostatečně silně stisknuta kleštěmi, nebo že byla použita spojka nižší kvality než originální. Než budete zkoumat další možnosti, nejprve zkontrolujte všechny známé spoje.

Přerušení vodiče lze najít postupným dělením smyčky v místě možného přerušení na polovinu, až vám zůstane jen velmi krátký úsek.

Následující způsob nefunguje, pokud je aktivován *ECO mód*. Nejprve se ujistěte, že je *ECO mód* vypnutý. Další informace jsou uvedeny v části *ECO mód na strani 31*.

1. Zkontrolujte, zda kontrolka nabíjecí stanice bliká modře, což značí přerušení ohraničujícího vodiče. Další informace jsou

uvedeny v části *Kontrolka nabíjecí stanice na strani 49.*

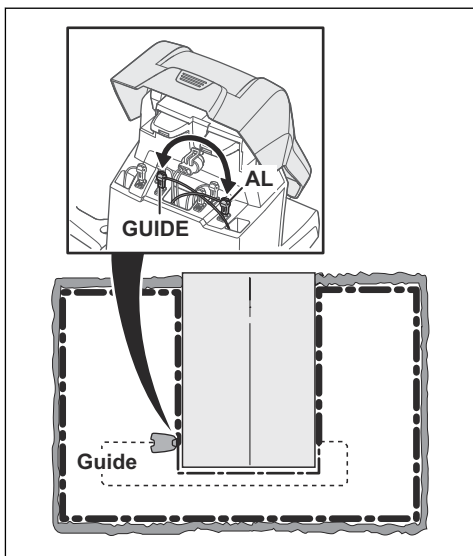


2. Zkontrolujte, zda je ohraničující vodič správně zapojený do nabíjecí stanice a není poškozený. Nejprve zkontrolujte, zda kontrolka nabíjecí stanice stále bliká modře.

3. Zaměřte připojení naváděcího vodiče a ohraničujícího vodiče v nabíjecí stanici.

Začněte připojením konektorů a .

Pokud kontrolka svítí zeleně, došlo k přerušení ohraničujícího vodiče mezi konektorem a místem, kde je naváděcí vodič spojen s ohraničujícím vodičem (silná černá čára na obrázku).

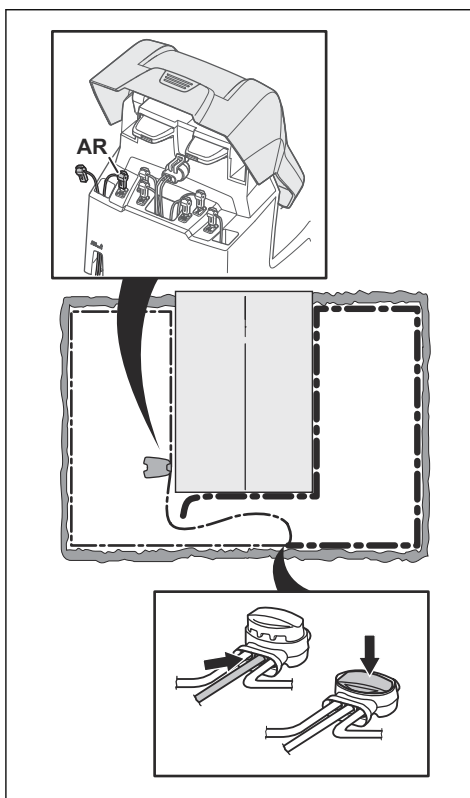


K opravě poruchy budete potřebovat ohraničující vodič, konektory a spojky:

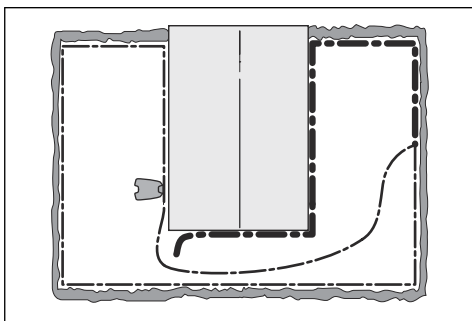
a) Pokud je podezřelý ohraničující vodič krátký, je nejsnazší vyměnit celý ohraničující vodič mezi konektorem a místem, kde je

naváděcí vodič připojený k ohraničujícímu vodiči (silná černá čára).

b) Pokud je podezřelý ohraničující vodič dlouhý (silná černá čára), poté postupujte takto: Vraťte konektory a do původní polohy. Odpojte konektor . Zapojte do konektoru nový vodič smyčky. Zapojte druhý konec nového vodiče smyčky doprostřed instalace.

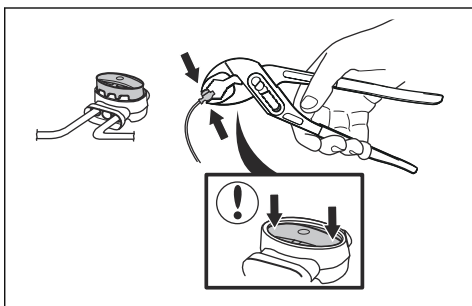


Pokud kontrolka nyní svítí zeleně, došlo k přerušení někde mezi odpojeným koncem a místem, kde byl připojen nový vodič (silná černá čára). Je-li tomu tak, přesuňte připojení nového vodiče blíž k odpojenému konci (přibl. doprostřed odhadované sekce vodiče) a znovu zkontrolujte, zda kontrolka svítí zeleně.



Takto pokračujte, dokud vám nezůstane velmi krátký úsek vodiče, ve kterém kontrolka mění barvu mezi zeleným světlem a modrým blikáním. Dále postupujte podle pokynů v kroku 5 níže.

4. Pokud kontrolka stále bliká modře v kroku 3 výše: Vraťte konektory a do původní polohy. Přepojte konektory a . Pokud kontrolka nyní svítí nepřerušovaně zeleně, odpojte konektor a připojte nový ohraničující vodič do konektoru . Připojte druhý konec tohoto nového vodiče do středu podezřelé části vodiče. Postupujte stejně jako v krocích 3a) a 3b) výše.
5. Když naleznete místo přerušení, poškozenou část nahradte novým vodičem. Vždy používejte originální spojky.



7 Přeprava, skladování a likvidace

7.1 Přeprava

Dodané Li-ion baterie podléhají požadavkům legislativy o nebezpečném zboží.

- Dodržujte platné národní předpisy.
- Dodržujte zvláštní požadavky uvedené na obalu a označení pro komerční přepravu, platí i pro třetí strany a dopravce.

7.2 Skladování

- Výrobek plně nabijte. Další informace jsou uvedeny v části *Nabití baterie na strani 38*.
- Vypněte výrobek. Další informace jsou uvedeny v části *Vypnutí výrobku na strani 36*.
- Vyčistěte výrobek. Další informace jsou uvedeny v části *Vyčistěte výrobek. na strani 39*.
- Uchovávejte výrobek na suchém místě, kde nemrzne.
- Skladujte výrobek položen na všech kolech na rovném povrchu nebo použijte nástěnný držák.
- Pokud je nabíjecí stanice umístěna uvnitř, odpojte a vyjměte z ní zdroj napájení a všechny konektory. Konce všech vodičů uložte do ochranné skříňky na konektory.

Povšimněte si: Pokud je nabíjecí stanice umístěna venku, neodpojujte napájecí zdroj a konektory.

- Informace o dostupném příslušenství pro váš výrobek vám poskytne obchodní zástupce společnosti Husqvarna.

7.3 Likvidace

- Dodržujte místní požadavky ohledně recyklace a platné předpisy.
- Odpovědi na dotazy ohledně vyjmutí baterie naleznete v části *Demontáž baterie na strani 55*.

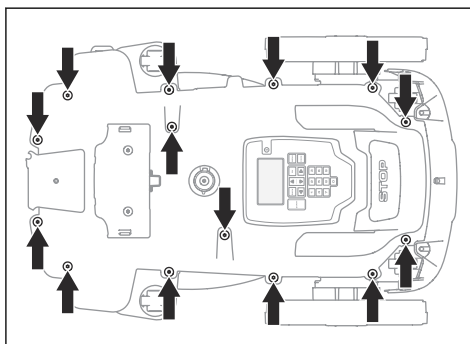
7.3.1 Demontáž baterie



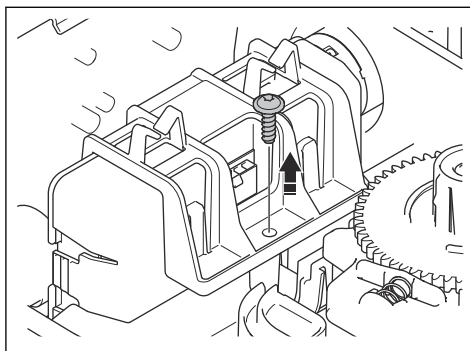
VAROVÁNÍ: Baterii vyjměte pouze při likvidace výrobku. Po sejmutí záruční

pečeti již není platná záruka společnosti Husqvarna.

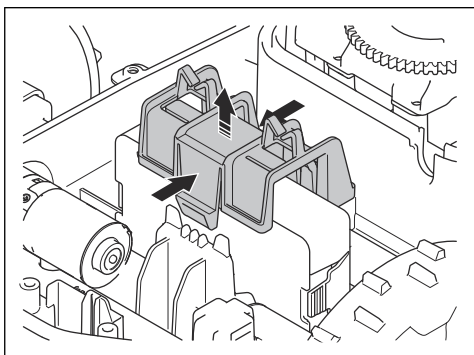
1. Sejměte horní kryt a tělo výrobku. Viz část *Podvozek a žací kotouč na strani 39*
2. Vyšroubujte 14 šroubů pomocí šroubováku Torx 20.



3. Zvedněte zadní hranu horní části podvozku.
4. Odpojte kabel od hlavní řídicí desky.
5. Sejměte horní část podvozku.
6. Vyšroubujte šroub, který drží baterii, pomocí šroubováku Torx 20.



7. Zatlačením odpojte přichytky a zvedněte držák baterie.



8. Odpojte kabel baterie od hlavní řídicí desky.

8 Technické údaje

8.1 Technické údaje

Rozměry	Automower® 305
Délka, cm / "	57 / 22,4
Šířka, cm / "	43 / 16,9
Výška, cm / "	25 / 9,8
Hmotnost, kg / lb	9,4 / 21

Elektrický systém	Automower® 305
Baterie, Li-Ion 18,5 V/2,1 Ah obj. č.	584 85 28-01, 584 85 28-02
Baterie, Li-Ion 18 V/2,0 Ah obj. č.	584 85 28-03, 590 21 42-02, 593 11 40-01, 593 11 40-02
Baterie, Li-Ion 18,25 V/2,0 Ah obj. č.	584 85 28-04, 590 21 42-03
Zdroj napájení, V/28 V DC	100–240
Délka nízkonapětového kabelu, m / ft	5 / 16
Střední spotřeba energie při maximálním využití	5 kWh/měsíc v případě pracovní oblasti 600 m ² / 0,15 akru
Nabíjecí proud, A DC	1,3
Typ jednotky zdroje napájení	ADP-40EW, ADP-40BR, FW7312
Průměrná doba sečení, min	60
Průměrná doba nabíjení, min	60

Anténa ohraničujícího vodiče	Automower® 305
Pracovní frekvenční pásmo, Hz	300–80 000
Maximální radiofrekvenční výkon, mW při 60 m ⁵	<25

⁵ Maximální aktivní výstupní výkon pro antény ve frekvenčním pásmu, ve kterém rádiové zařízení funguje.

Emise hluku měřené v prostředí jako akustický výkon⁶	Automower® 305
Měřená hladina hluku, dB (A)	58
Garantovaná hladina hluku, dB (A)	59
Hladina hluku akustického tlaku v úrovni uší obsluhy, dB (A) ⁷	47

Sečení	Automower® 305
Žací systém	3 otočné žací břity
Otáčky motoru břitů, ot/min	2200
Spotřeba energie během sečení, W +/- 20 %	25
Výška sečení, cm / "	2–5 / 0,8–2,0
Šířka sečení, cm / "	22 / 8,7
Nejužší průjezd, cm / "	60 / 24
Maximální úhel pro pracovní oblast, %	40
Maximální úhel pro ohraničující vodič, %	15
Maximální délka ohraničujícího vodiče, m / ft	800 / 2600
Maximální délka naváděcí smyčky, m / ft	400 / 1300
Pracovní kapacita, m ² / akry, +/- 20 %	600 / 0,15

Klasifikace IP	Automower® 305
Robotická sekačka	IPX5
Nabíjecí stanice	IPX1
Zdroj napájení	IPX4

8.2 Registrované ochranné známky

Slovo a loga *Bluetooth®* jsou registrované ochranné známky vlastněné společností *Bluetooth SIG, inc.*. Použití těchto známek společností Husqvarna podléhá licenci.

⁶ Emise hluku do okolí naměřené jako akustický výkon (L_{wa}) v souladu se směrnicí 2000/14/ES a nařízením o regulaci hluku v australském Novém Jižním Walesu (Protection of the Environment Operations Regulation 2017, Noise Control). Zaručená hladina akustického výkonu zohledňuje možné odchylky při výrobě a také odchylky od zkušebního protokolu 1–3 dB(A). Údaje o emisích hluku naleznete na typovém štítku stroje a v kapitole Technické údaje.

⁷ Odchylka hluku akustického tlaku K_{pA} , 2–4 dB (A)

9 Záruka

9.1 Záruční podmínky

Záruka společnosti Husqvarna® pokrývá funkčnost produktu po dobu 2 let od data zakoupení. Záruka se vztahuje na závažné vady materiálu a na výrobní vady. Během záruční doby výrobek bezplatně vyměníme nebo opravíme, pokud budou splněny následující podmínky:

- Výrobek a nabíjecí stanice smí být používány pouze v souladu s pokyny v návodu k používání. Tato záruka výrobce nemá vliv na záruční nároky vůči prodejci/ maloobchodnímu prodejci.
- Koncoví uživatelé a jiné neautorizované subjekty nesmí výrobek opravovat.

Příklady závad, na které se záruka nevztahuje:

- Poškození způsobené prosáknutím vody z důvodu použití vysokotlakého čističe nebo ponoření sekačky do vody, například po vytvoření louží po silném dešti.
- Poškození způsobené bleskem.
- Poškození způsobené nesprávným uskladněním baterie nebo nesprávnou manipulací s baterií.
- Poškození způsobené použitím jiné než originální baterie Husqvarna.
- Poškození způsobené nepoužíváním originálních náhradních dílů a příslušenství Husqvarna, jako jsou žací břity a instalační materiál.
- Poškození vodiče smyčky.
- Škody způsobené neautorizovanými změnami nebo neoprávněnou manipulací s produktem nebo jeho napájením.

Břity a kolečka jsou považovány za spotřební materiál a záruka se na ně nevztahuje.

Pokud dojde u výrobku Husqvarna k poruše, obraťte se na autorizovaného prodejce Husqvarna, který vám poskytne další pokyny. Pokud kontaktujete autorizovaného prodejce Husqvarna, mějte vždy po ruce prodejní doklad a výrobní číslo výrobku.

10 ES Prohlášení o shodě

10.1 ES Prohlášení o shodě

Husqvarna AB, SE-561 82 Huskvarna, Švédsko,
tel: +46-36-146500, prohlašuje, že modely

Husqvarna® Automower® 305, a se sériovými čísly od roku 2019, týden 45 a dále (rok a týden jsou zřetelně vyznačeny v textu na typovém štítku a za ním následuje výrobní číslo) vyhovují požadavkům následujících SMĚRNIC RADY EVROPSKÉ UNIE:

- Směrnice **2006/42/ES** o strojních zařízeních.
 - Speciální pokyny pro robotické sekačky na trávu napájené baterií **EN 50636-2-107: 2015**.
 - Elektromagnetická pole **EN 62233: 2008**.
- Směrnice o „omezení používání některých nebezpečných látek“ **2011/65/EU**.
 - Byly uplatněny následující normy: **EN 50581:2012**
- Směrnice **2000/14/ES** týkající se emisí hluku do okolí. Informace týkající se emisí hluku a šířky sečení jsou uvedeny také v kapitole *Technické údaje na straní 57*.

Pro **Automower® 305** (certifikát 01/901/322):
Oznámený subjekt 0404, RISE SMP Svensk Maskinprovning AB, Box 7035, SE-750 07 Uppsala, Sweden vydal zprávu týkající se vyhodnocení shody podle dodatku VI ke Směrnici rady z 8. května 2000 „týkající se emisí hluku do životního prostředí“ 2000/14/ES.

- Nařízení „týkající se rádiových zařízení“ **2014/53/EU**. Byl vydán certifikát typové zkoušky podle Směrnice 2014/53/EU. Byly uplatněny následující standardní normy:

- **ETSI EN 303 447 V1.1.1**

Elektromagnetická kompatibilita:

- **ETSI EN 301 489-1 V2.2.0**
- **EN 61000-6-1:2007**
- **EN 61000-6-3:2007/A1:2011**

Pro model **Husqvarna® Automower® 305** vybavený modulem **Automower® Connect** také:

- **ETSI EN 301 489-19 V2.1.0**

- **ETSI EN 301 489-52 V1.1.1**
- **ETSI EN 301 511 V12.5.1**
- **ETSI EN 301 908-2 V11.1.1**

Pro model **Husqvarna® Automower® 305** vybavený technologií **Bluetooth®** také:

- **ETSI EN 300 328 V2.1.1**
- **ETSI EN 301 489-17 V3.1.1**



Huskvarna, 2020-02-01

Lars Roos

Global R&D Director, Electric category

(Autorizovaný zástupce společnosti Husqvarna AB a osoba odpovědná za technickou dokumentaci)



Husqvarna[®]

AUTOMOWER[®] je ochranná známka společnosti Husqvarna AB.
Copyright[®] 2020 HUSQVARNA. Všechna práva vyhrazena.

www.husqvarna.com

Původní pokyny

1142217-90



2020-03-18