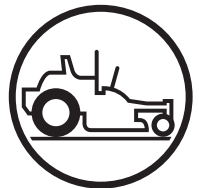




**Husqvarna**<sup>®</sup>

Français



## **Manuel d'utilisation**

**Z246 / 96727150100**

Veuillez lire attentivement le manuel d'utilisation et vous assurer de bien comprendre les instructions avant d'utiliser la machine.

Vous pouvez utiliser de l'essence contenant jusqu'à 10 % d'éthanol (E10) avec cet appareil. L'utilisation d'essence contenant plus de 10 % d'éthanol annulera la garantie du produit.

115 85 15-32 Rev. E




Traduction du mode d'emploi original en anglais


## CERTIFICATS DE CONFORMITÉ


### Exigences É.-U


Des étiquettes sont placées sur le moteur ou dans le compartiment moteur pour indiquer que la machine satisfait les exigences. La chose est également applicable aux exigences spéciales pour l'un ou l'autre des états américains (par exemple la réglementation en matière d'émissions de la Californie). Ne pas retirer ces étiquettes. Les certificats peuvent également être fournis avec la machine à la livraison ou inclus dans le manuel du moteur. Les traiter comme des documents de valeur.

 **AVERTISSEMENT!** Le non-respect des pratiques d'utilisation peut entraîner des blessures graves à l'opérateur ou à d'autres personnes. Le propriétaire de la machine doit comprendre ces directives et il ne doit permettre qu'à des personnes formées comprenant bien les consignes de sécurité d'utiliser la tondeuse.

Chaque personne utilisant la tondeuse doit être saine de corps et d'esprit; elle ne doit pas être sous l'influence de substances pouvant altérer son jugement.

 **AVERTISSEMENT!** L'échappement du moteur, certains de ses constituants, et certains composants de véhicule contiennent ou émettent des produits chimiques reconnus dans l'État de Californie pour provoquer le cancer ou d'autre danger pour la reproduction.

 **AVERTISSEMENT!** Les cosses et les bornes de la batterie, ainsi que les accessoires connexes, contiennent du plomb et des composés de plomb, des produits chimiques reconnus par l'État de la Californie comme pouvant causer des cancers, des malformations du fœtus ou tout autre problème lié à la reproduction. Se laver les mains après la manutention.

 **AVERTISSEMENT!** Les gaz d'échappement du moteur et certaines parties de la machine contiennent ou émettent des produits chimiques qui sont considérés comme cancérigènes et pouvant provoquer des malformations fœtales ou d'autres problèmes de reproduction. Les gaz d'échappement du moteur contiennent du monoxyde de carbone qui est un gaz inodore, incolore et toxique. Ne pas utiliser la machine dans un local fermé.

Lorsque le produit est fini et qu'il ne peut plus être utilisé, il doit être retourné au revendeur ou à un tiers à des fins de récupération.

Afin de mettre en œuvre des améliorations, les spécifications et la conception peuvent être modifiées sans préavis.

N'utiliser que des pièces d'origine pour les réparations. Le recours à d'autres pièces aura pour effet d'annuler la garantie.

Ne pas modifier la machine ou poser de l'équipement non standard sans avoir obtenu au préalable le consentement du fabricant. Les modifications apportées à la machine peuvent entraîner un fonctionnement non sécuritaire ou endommager la tondeuse.

## CONTENTS

INTRODUCTION .....	4	UTILISATION .....	18
Conduite et transport sur la voie publique .....	4	Formation .....	18
Remorquage .....	4	Utilisation dans les pentes .....	20
Service de haute qualité .....	5	Déplacer la machine à la main .....	20
SYMBOLES ET AUTOCOLLANTS .....	6	Conseils de tonte .....	21
SÉCURITÉ .....	7	ENTRETIEN .....	23
Protection de enfants .....	7	Batterie .....	24
Équipement de sécurité personnelle .....	8	Frein de stationnement .....	25
Utilisation dans les pentes .....	8	Système de sécurité .....	25
Manipulation sécuritaire de l'essence .....	9	Disques découpeurs .....	25
Transport .....	11	Pression des pneus .....	26
Remorquage .....	11	Roues pivotantes .....	26
Pare-étincelles .....	11	Courroie trapézoïdale .....	26
COMMANDES .....	12	Courroie de l'unité de coupe .....	26
Leviers de commande de direction .....	13	Roulettes anti-scalp .....	27
Frein de stationnement .....	13	Réglage de l'unité de coupe .....	27
Commande de l'accélération .....	14	Nettoyage .....	28
Contacteur d'allumage .....	14	LUBRIFICATION .....	29
Compteur d'entretien .....	14	Transmission .....	29
Commutateur de lame .....	15	Roues et l'unité de coupe .....	30
Fusible .....	15	Huile moteur .....	30
Lever de réglage du siège .....	15	DÉPANNAGE .....	31
Robinet de carburant .....	15	ENTREPOSAGE .....	32
Lever de la hauteur de coupe .....	15	SCHÉMA .....	33
Tringlerie de dérivation .....	16	DONNÉES TECHNIQUES .....	34
Réservoir de carburant .....	16	JOURNAL DES RÉPARATIONS .....	36
Alignement .....	17		

### Félicitations

Merci d'avoir fait l'achat d'une tondeuse autoprotégée Husqvarna. La machine est construite pour la tonte rapide et de la plus haute efficacité principalement de grandes surfaces. Les commandes groupées et la transmission hydrostatique à commande par leviers contribuent également aux hautes performances de la machine.

Ce manuel d'utilisation est un document précieux. Lisez attentivement le contenu du manuel avant d'utiliser ou de réparer la machine. Le respect des instructions (utilisation, entretien, réparations, etc.) par toute personne qui utilise la machine est important pour la sécurité de l'opérateur et des autres personnes. Vous pouvez également allonger considérablement la durée de vie de la machine et augmenter sa valeur de revente.

Si vous vendez votre machine, assurez-vous de remettre ce manuel d'utilisation au nouveau propriétaire.

Le dernier chapitre du manuel comporte un Journal des réparations. Veillez à ce que les entretiens et les réparations soient bien documentés.

Un bon journal des réparations réduit les coûts de révision pour les entretiens et influe sur la valeur de revente de la machine. Pour obtenir des informations complémentaires, veuillez contacter votre concessionnaire. Prenez avec vous le manuel d'utilisation chaque fois que la machine est amenée dans un atelier de réparation.

### Généralités

Dans ce manuel d'utilisation, la gauche, la droite, l'avant et l'arrière sont indiqués par rapport au sens normal de la conduite de la machine.

La recherche constante d'amélioration de nos produits exige que les spécifications et la conception soient soumises à des changements sans préavis.

### Conduite et transport sur la voie publique

Vérifier les règles de la circulation en vigueur avant tout transport sur les voies publiques.

Si la machine est transportée, utiliser toujours des dispositifs de fixation appropriés et vérifier que la machine est bien attachée. NE PAS faire fonctionner la machine sur les voies publiques.

### Remorquage

Si la machine est équipée d'un attelage de remorquage, faire preuve de prudence lors du remorquage. Ne jamais laisser les enfants ou toute autre personne sur l'équipement tracté. Prendre les virages assez larges pour éviter les mises en portefeuille. Se déplacer lentement et assurer une distance sécuritaire pour le freinage. Ne pas tracter la machine en pente. Le poids de l'équipement tracté peut entraîner une perte de traction et de contrôle.

Suivre les recommandations du fabricant en ce qui touche les limites de poids pour l'équipement tracté. Ne pas remorquer la machine près des fossés, des canaux ou d'autres dangers.

### Utilisation

Cette machine est construite uniquement pour la tonte de l'herbe des pelouses et d'autres surfaces ouvertes et régulières ne comportant pas d'obstacles tels que des pierres, des souches, etc. La machine peut également être utilisée pour d'autres tâches lorsqu'elle est équipée des accessoires spéciaux fournis par le fabricant et pour lesquels des manuels d'utilisation sont fournis à la livraison. Aucune autre utilisation n'est autorisée. Les instructions du fabricant concernant le fonctionnement, l'entretien et les réparations doivent être appliquées à la lettre.

Les tondeuses et tout équipement moteur peuvent être potentiellement dangereux s'ils ne sont pas utilisés de façon appropriée. La sécurité exige un bon jugement et une utilisation prudente conformément aux consignes de sécurité.

La machine ne doit être manœuvrée, entretenue et réparée que par des personnes connaissant bien les caractéristiques de cette dernière et comprenant parfaitement les consignes de sécurité. N'utiliser que des pièces de rechange approuvées pour l'entretien de la machine.

La réglementation de prévention des accidents, les autres réglementations de sécurité générales, les règlements de la santé, sécurité au travail et les règles de circulation doivent être respectées sans faute.

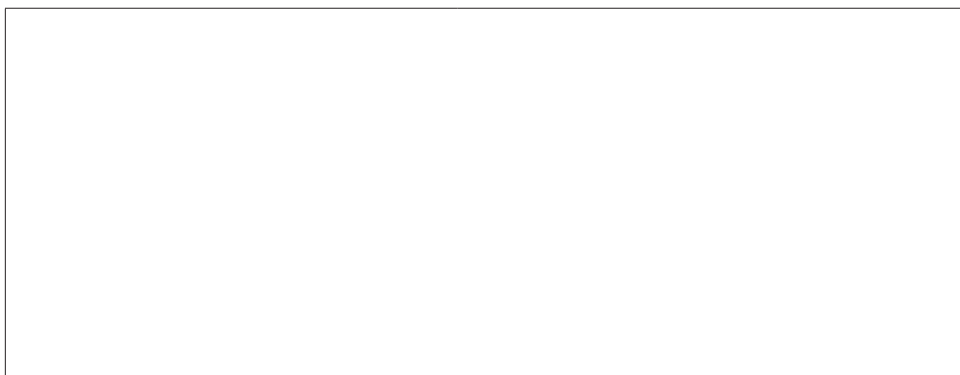
Des modifications non autorisées à la conception de la machine peuvent exonérer le fabricant de toute responsabilité pour tout préjudice résultant de blessures corporelles ou de dommages matériels.

## INTRODUCTION

### Service de haute qualité

Les produits Husqvarnas sont vendus partout dans le monde et disponibles chez les concessionnaires, les détaillants et dans les magasins en ligne. Peu importe où vous achetez un produit ou une solution Husqvarnas, vous pourrez toujours compter sur notre équipe pour vous fournir un service et un soutien dévoués tant que durera le produit.

Si vous avez besoin de commander une pièce de rechange, de faire une réclamation relative à la garantie ou si vous avez une question à propos du service, veuillez communiquer avec le service professionnel suivant



Ce manuel de l'utilisateur concerne la machine ayant le numéro de fabrication :

Moteur

Transmission

### Numéro de fabrication

Le numéro de fabrication de la machine est imprimé sur une plaque située à gauche du compartiment moteur. Les informations suivantes sont indiquées sur la plaque (de haut en bas) :

- La désignation du type de la machine (I.D.).
- Le numéro de type du fabricant (modèle).
- Le numéro de série de la machine (S/N).

Indiquez toujours la désignation de type et le numéro de série lors de la commande de pièces de rechange.

Le numéro de fabrication du moteur est indiqué sur l'un des couvre-culasses.

La plaque indique :

- Le modèle du moteur.
- Le type de moteur.
- Le code.

Ayez toujours cette information lors de la commande de pièces de rechange.

Le moteur-roue et les pompes hydrostatiques comportent un autocollant avec code-barres posé sur l'arrière.

## SYMBOLES ET AUTOCOLLANTS

Ces symboles se trouvent sur la machine et dans le manuel d'utilisation.

Les étudier attentivement afin de comprendre leur signification.

**INFORMATION IMPORTANTE** Xxxx xxxxxx  
xxxxx xxxx xxxxxxxxxxx xxxxxx xxxxxxxxxxx.

Utilisé dans ce document pour prévenir le lecteur d'un risque de dommage matériel, surtout si les instructions du manuel ne sont pas respectées.

Utilisé également lorsqu'il y a un risque d'une utilisation inadéquate ou d'un montage défectueux.



**AVERTISSEMENT!** Xxxx xxxxxx xxxxxx  
xxxx xxxxxx xxxxxxxxxxx.

Utilisé dans ce document pour prévenir d'un risque de blessure corporelle, surtout si le lecteur néglige de suivre les instructions du manuel.



Marche arrière



Point mort



Rapide



Lent



Position de démarrage par temps froid



Carburant



Ne pas se tenir ici



Frein de stationnement



Avertissement!



Hauteur de coupe basse



Hauteur de coupe haute



Porter des lunettes de protection



Porter des gants de protection



Portez une protection auditive



A L'acide de la batterie est corrosif, explosif et inflammable



Ne pas toucher aux pièces



Se tenir éloigné de la goulotte d'éjection



Ne pas utiliser sans déflecteur ou ramasseur d'herbe

Éteindre le moteur avant de faire l'entretien ou des travaux de réparation

Lire le Manuel de l'utilisateur

Garder une distance sécuritaire avec la machine

Ne pas utiliser sur des pentes ayant une inclinaison supérieure à 10°

Aucun passager



Exposition de tout le corps aux objets lancés

Amputation de doigts ou d'orteils

Ne pas ouvrir ou retirer les boucliers de protection lorsque le moteur est en marche

Faire attention en reculant, faire attention aux personnes autour

Faire attention en avançant, faire attention aux personnes autour

# SÉCURITÉ

## Consignes de sécurité

Ces consignes sont pour la sécurité de l'opérateur. Les lire avec soin.

**⚠ AVERTISSEMENT!** CETTE MACHINE COUPANTE EST CAPABLE D'AMPUTER LES MAINS ET LES PIEDS ET DE PROJETER DES OBJETS. LE NON-RESPECT DES CONSIGNES DE SÉCURITÉ PEUT ENTRAÎNER DES BLESSURES GRAVES, VOIRE LA MORT.

**⚠ AVERTISSEMENT!** LES ENFANTS PEUVENT ÊTRE GRAVEMENT BLESSÉS OU TUÉS PAR CET ÉQUIPEMENT. Lisez attentivement et respectez toutes les consignes de sécurité ci-dessous.

**INFORMATION IMPORTANTE** L'American Ancreble of Pediatrics recommande que les enfants soient âgés d'au moins 16 ans avant de conduire la tondeuse.

## Protection de enfants

Des accidents tragiques peuvent se produire lorsque l'utilisateur n'est pas alerte à la présence d'enfants. Les enfants sont souvent attirés par la machine et la tonte de la pelouse. Ne supposez jamais que les enfants restent à l'endroit où vous les avez vus en dernier.

- Tenir les enfants loin de la zone de travail et sous la surveillance attentive d'un adulte AUTRE QUE l'opérateur.
- Rester sur ses gardes et arrêter la machine si des enfants pénètrent dans la zone.
- Regarder devant et derrière pour repérer les petits enfants avant et pendant la marche arrière.
- Ne jamais transporter d'enfants sur la machine même lorsque les lames ne fonctionnent pas. Ils peuvent tomber et se blesser grièvement ou entraver l'utilisation sûre de la machine. Les enfants qui, par le passé, sont montés sur la machine

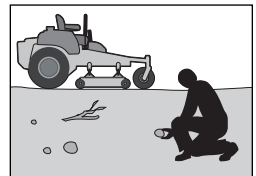
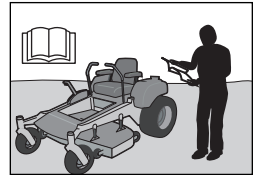


peuvent apparaître soudainement pour faire un autre tour et être renversés ou écrasés par la machine.

- Ne jamais laisser un enfant manœuvrer la machine.
- Observer la plus grande prudence à proximité des coins à angle mort, des bosquets, des arbres ou d'autres objets pouvant bloquer la vue d'un enfant.

## Utilisation générale

- Lire toutes les instructions de ce manuel et celles sur la machine avant de démarrer la machine.
- Il est recommandé d'avertir une personne lors de l'utilisation afin qu'elle soit en mesure d'offrir de l'aide en cas de blessure ou d'accident.
- La machine doit être utilisée, entretenue et réparée exclusivement par des personnes connaissant les caractéristiques spéciales de la machine et les consignes de sécurité. La réglementation locale peut fixer l'âge de l'utilisateur. Le propriétaire est responsable de donner une formation aux utilisateurs.
- Le propriétaire ou l'opérateur de cet outil est responsable des accidents et des blessures infligées à lui-même ou à autrui ainsi que des dommages causés à la propriété. Par conséquent, il se doit d'agir de manière préventive.
- Ne pas placer les mains ou les pieds près des pièces tournantes ou sous la machine. Se tenir loin de l'ouverture de décharge en tout temps.
- Ne laisser que des adultes responsables, qui connaissent les instructions, utiliser la machine.
- Retirer de la zone les objets tels que des pierres, des jouets, des câbles, etc., qui pourraient être aspirés puis projetés par les lames.
- S'assurer que personne ne se trouve à proximité de la machine avant de l'utiliser. Arrêter la machine si quelqu'un pénètre dans la zone de travail.
- Ne pas tondre en marche arrière à moins que ce ne soit absolument nécessaire. Regarder toujours au sol et en arrière avant et pendant que vous reculez.



## SÉCURITÉ

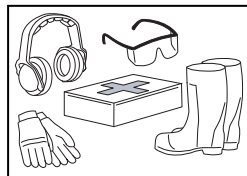
- Ne jamais diriger la chute d'évacuation vers une personne. Éviter de projeter du matériel contre un mur ou tout obstacle. Les matériaux peuvent ricocher et revenir vers l'opérateur. Arrêter les lames au moment de circuler sur des surfaces de gravier.
- Ne pas utiliser la machine si la chute d'évacuation ou tout autre dispositif de protection n'est pas en place.
- Ralentir avant de tourner.
- Toujours arrêter les lames, serrer le frein de stationnement, couper le moteur et retirer les clés avant de quitter la machine.
- Ne jamais transporter de passagers. La machine est prévue pour transporter une seule personne.
- Désactiver les lames si l'unité de coupe n'est pas utilisée. Couper le moteur et attendre que toutes les pièces cessent de tourner avant de nettoyer la machine, de retirer le sac à herbe ou de nettoyer la chute d'évacuation.
- N'utiliser la machine qu'à la lumière du jour ou avec un bon éclairage d'appoint.
- Ne pas utiliser la machine sous l'influence de l'alcool ou de médicaments.
- Prendre garde à la circulation en cas de travail près d'une route ou de traversée d'une route.
- Soyez toujours extrêmement vigilant lorsque vous montez la machine sur un camion ou une remorque à l'aide de rampes d'accès.
- Toujours porter des lunettes de protection lors de l'utilisation de la machine.

tondeuse autoportée sans danger pour éviter de se blesser et de blesser d'autres personnes gravement.

- Respecter les recommandations du fabricant en ce qui touche le poids des roues ou les contrepoids.
- Garder la machine exempte d'herbe, de feuilles ou d'autres débris qui peuvent s'accumuler et toucher l'échappement ou les pièces du moteur qui sont chauds et brûler. Ne laissez pas le châssis de la tondeuse labourer les feuilles ou d'autres débris qui peuvent produire l'accumulation.
- Nettoyer tout déversement d'huile ou de carburant avant d'utiliser ou d'entreposer la machine.
- Laisser la machine refroidir avant de la remiser.

### Équipement de sécurité personnelle

- Veiller à ce qu'une trousse de premiers soins soit à la portée lors de l'utilisation de la machine.
- Ne jamais utiliser la machine pieds nus.
- Toujours porter des chaussures ou des bottes de protection, préférablement avec dessus en acier.
- Porter des lunettes de protection ou une visière intégrale lors du montage ou de la conduite de la machine.
- Toujours porter des gants lors de la manipulation des lames.
- Ne jamais porter de vêtements amples pouvant se prendre dans les pièces en mouvement.
- Utiliser des protecteurs auditifs pour éviter d'endommager l'ouïe.



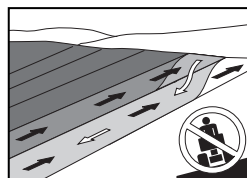
### Utilisation dans les pentes

La conduite dans les pentes est une opération comportant le plus grand risque de perte de contrôle de la machine ou de retournement, ce qui peut causer des blessures graves, voire la mort. L'utilisation dans les pentes nécessite la plus grande prudence. Si vous ne pouvez pas monter à reculons la pente, ou si vous avez la moindre appréhension, n'utilisez pas votre tondeuse.

**⚠ AVERTISSEMENT!** Lorsque la machine est utilisée, un équipement de protection personnelle homologué doit être utilisé. L'équipement de protection personnelle n'élimine pas les risques de blessures, mais il peut réduire la gravité de la blessure en cas d'accident. Demander conseil au revendeur pour le choix d'un équipement adéquat.

- Porter de l'équipement de protection individuelle lors de l'utilisation de cette machine, y compris (à tout le moins) des souliers résistants, des lunettes de sécurité et un protecteur auriculaire. Porter des vêtements longs et de chaussures à bout fermé.
- Les données indiquent que les opérateurs âgés de plus de 60 ans sont impliqués dans un grand nombre d'accidents entraînant des blessures causées par la tondeuse. Ces utilisateurs doivent évaluer leur capacité à utiliser une

- Tondre vers le haut et vers le bas de la pente (10 degrés maximum), non pas en travers.
- Surveiller la présence de trous,





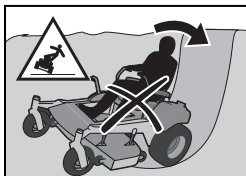
## SÉCURITÉ

de sillons, de bosses, de pierres ou d'autres objets dissimulés. Un terrain irrégulier peut causer le retournement de la machine. L'herbe haute peut cacher des obstacles.

- Sélectionner une vitesse lente de façon à éviter d'arrêter lorsque la machine est dans une pente.

- Ne pas tondre l'herbe mouillée. Les pneus risquent de mal adhérer.

- Éviter de démarrer, d'arrêter ou de tourner dans une pente. Si les pneus perdent la traction, désengager les lames et descendre lentement la pente.



- Toujours conduire lentement et de manière régulière dans les pentes. Ne pas effectuer de changements soudains de vitesse ou de direction; cela pourrait entraîner le renversement de la machine.
- Faire très attention pendant l'utilisation de la machine avec un bac de ramassage ou d'autres accessoires, ils peuvent affecter la stabilité de la machine.
- Ne pas utiliser dans les pentes dont la déclivité est importante.
- Ne pas essayer de stabiliser la machine en posant un pied sur le sol.
- Ne pas tondre près de surélévations, de fossés ou d'ornières. La machine pourrait se renverser soudainement si la roue monte sur le bord ou si un bord s'effondre.

**⚠ AVERTISSEMENT!** Ne jamais conduire en montée ou en descente dans les pentes dont l'inclinaison est supérieure à 10°.

### Manipulation sécuritaire de l'essence

**⚠ AVERTISSEMENT!** Le moteur et le système d'échappement deviennent très chauds pendant la conduite. Il y a risque de brûlures en cas de contact. Laisser le système d'échappement refroidir avant de remplir le réservoir.

Pour éviter les blessures corporelles et les dommages matériels, prendre grand soin dans la manipulation de l'essence. L'essence est extrêmement inflammable et les vapeurs sont explosives.

- Ne jamais faire le plein de la machine à l'intérieur.
- Éteindre cigarettes, cigares, pipes et autres sources d'ignition.

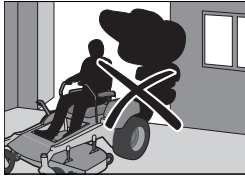


- Utiliser uniquement des conteneurs d'essence homologués.
- Ne jamais retirer le bouchon d'essence ni ajouter du carburant lorsque le moteur est en marche. Laisser le moteur refroidir avant de remplir le réservoir.
- Ne jamais entreposer la machine ou le bidon d'essence à proximité d'une flamme nue, d'étincelles, d'une veilleuse tel que sur un chauffe-eau ou de tout autre appareil similaire.
- Avant de faire le plein, limiter le risque de l'électricité statique en touchant une surface métallique.
- Ne jamais remplir des contenants à l'intérieur d'un véhicule ou sur la plateforme d'un camion ou d'une remorque avec des garnitures en plastique. Toujours placer les contenants sur le sol loin d'un véhicule lors du remplissage.
- Retirer tout équipement à essence du camion ou de la remorque et faire le remplissage sur le sol. Quand cela n'est pas possible, faire le plein de tel équipement avec un bidon portable plutôt qu'avec un pistolet distributeur d'essence.
- Garder le pistolet distributeur en contact avec le bord du réservoir de carburant ou de l'ouverture du bidon à tout moment jusqu'à obtention du plein. Ne pas utiliser de dispositif à ouverture bloquée du pistolet distributeur.
- En cas de déversement de carburant sur les vêtements, changer immédiatement de vêtement.
- Ne jamais trop remplir un réservoir de carburant. Remettre le bouchon d'essence en place et bien serrer.
- Ne pas démarrer le moteur à proximité de carburant déversé sur le sol.
- Ne jamais utiliser de l'essence comme agent de nettoyage.
- En cas de fuite dans le circuit d'alimentation, le moteur ne doit pas être démarré tant qu'elle n'est pas réparée.
- Contrôler le niveau d'essence avant chaque utilisation et laisser de l'espace pour que l'essence puisse se dilater, car sous l'effet de la chaleur du moteur et du soleil, l'essence peut se dilater et déborder.

# SÉCURITÉ

## Entretien général

- Ne jamais utiliser la machine à l'intérieur ou sur des endroits n'ayant pas une ventilation convenable. Les gaz d'échappement contiennent de l'oxyde de carbone, un gaz toxique, inodore et mortel.



**MISE EN GARDE!** Porter des lunettes de protection au moment d'effectuer tout entretien.

- Vérifier que les boulons et les écrous, particulièrement les boulons de fixation des accessoires de lames, sont correctement serrés et que l'équipement est en bon état.
- Entretenir les étiquettes de sécurité et d'instructions et les remplacer au besoin.
- Ne pas modifier l'équipement de sécurité. Vérifier régulièrement le bon fonctionnement de ces derniers. La machine ne doit pas être conduite si les dispositifs de protection, les interrupteurs de sécurité, les capots de protection sont endommagés ou absents.

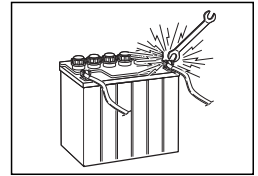


**AVERTISSEMENT!** Le moteur ne doit pas être démarré quand la plaque de sol du conducteur ou toute autre plaque de protection de la courroie d'entraînement de l'unité de coupe a été retirée.

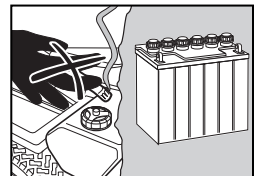
- Vérifier fréquemment les composants du bac à herbe et le protège-décharge; les remplacer au besoin par des pièces recommandées par le fabricant.
- Ne pas modifier les réglages du régulateur et éviter de faire tourner le moteur à un régime trop élevé. Si le moteur tourne trop vite, les composants de la machine risquent d'être endommagés.
- Diminuer le risque d'incendie en enlevant herbe, feuilles mortes et tout autre débris qui pourraient être coincés dans la machine. Nettoyer tout déversement d'huile ou de carburant et enlever tout débris trempé de carburant.
- Laisser refroidir la machine avant de la remiser.
- En cas de contact avec un tout objet, arrêter et inspecter la machine. Effectuer les réparations au besoin avant de redémarrer.

- Ne jamais faire de réglages ou de réparations lorsque le moteur est en marche.
- Les lames sont très tranchantes et peuvent provoquer des coupures et des blessures. Envelopper les lames ou porter des gants de protection pour les manipuler.
- Ne jamais effectuer de travaux sur le circuit de démarrage si du carburant est renversé.
- S'assurer que le bouchon de remplissage du carburant est bien fermé et qu'aucune substance inflammable n'est rangée dans un contenant ouvert.

- Des étincelles peuvent se produire au moment de travailler avec la batterie et les câbles du circuit de démarrage. La batterie peut alors exploser et provoquer un incendie ou des blessures aux yeux. La production d'étincelles dans ce circuit ne peut pas se produire après la dépose du câble du châssis (normalement le câble noir négatif) de la batterie.



- Débrancher d'abord le câble de châssis de la batterie et le rebrancher en dernier.
- Ne pas faire de court-circuit en pont au niveau du relais du démarreur pour lancer le démarreur.
- Observer la plus grande prudence lors de la manipulation de l'acide de batterie. L'acide sur la peau peut causer de graves brûlures corrosives. En cas de déversement d'acide de batterie sur la peau, rincer immédiatement avec de l'eau.
- De l'acide dans les yeux peut causer la cécité; consulter immédiatement un médecin.
- Observer la plus grande prudence lors de l'entretien de la batterie. Du gaz explosif se forme dans la batterie. En conséquence, ne jamais effectuer l'entretien de la batterie en fumant ou à proximité de flammes nues ou d'étincelles.



- La machine a été testée et n'est approuvée qu'avec l'équipement original compris ou recommandé par le fabricant. Utiliser seulement les pièces de rechange approuvées pour la machine.


## SÉCURITÉ

- Les lames déchiqueteuses ne doivent être utilisées que dans des zones bien connues et lorsqu'une tonte de meilleure qualité est souhaitée.
- Nettoyer régulièrement le dessous et la machine en évitant d'arroser le moteur et les composants électriques avec l'eau.

### Transport

- La machine est assez lourde et peut occasionner de graves blessures. Porter une attention particulière au moment de la charger ou de la décharger d'un véhicule ou d'une remorque.
- Utilisez des rampes pleine largeur pour charger la machine dans une remorque ou un camion.
- Utiliser une remorque approuvée pour transporter la machine. Actionner le frein de stationnement en bloquant les commandes de direction en position engagée à l'aide de sangles élastiques ou à cliquet. Fermer l'alimentation en carburant. Attacher la machine avec des dispositifs de fixation agréés tels que des courroies, des chaînes ou des cordes.
- Les sangles d'arrimage doivent être fixées à l'avant et à l'arrière, dirigées vers le bas et vers l'extérieur de la machine.

**INFORMATION IMPORTANTE** Le frein de stationnement ne suffit pas pour bloquer la machine durant le transport. Veiller à attacher la machine solidement sur le véhicule de transport. Reculer la machine sur le véhicule de transport afin d'éviter qu'elle ne bascule.

 **AVERTISSEMENT!** Faire très attention lors du chargement de cette machine dans une remorque ou un camion à l'aide de rampes. Si la machine tombe des rampes, cela peut entraîner des blessures graves, voire la mort.

- Ne pas faire fonctionner la machine sur les voies publiques.
- Vérifier et suivre les règles de la circulation avant de transporter la machine sur une voie publique.
- Ne pas remorquer cette machine, cela peut endommager le système d'entraînement.
- Ne pas tracter de remorque avec cette tondeuse. Elle pourrait se mettre en portefeuille ou se retourner et endommager la tondeuse et blesser gravement l'opérateur.
- Charger la tondeuse dans un camion ou sur une remorque en utilisant une rampe pouvant supporter le poids de la machine; utiliser

une basse vitesse. **NE PAS SOULEVER!**

Cette machine n'est pas destinée à être soulevée à la main.

- Au moment de charger ou de décharger la machine, ne pas dépasser l'angle de fonctionnement maximal recommandé de 10°.

### Remorquage

Si la machine est équipée d'un attelage de remorquage, faire preuve de prudence lors du remorquage. Ne jamais laisser les enfants ou toute autre personne sur l'équipement tracté.

Prendre les virages assez larges pour éviter les mises en portefeuille. Se déplacer lentement et assurer une distance sécuritaire pour le freinage. Ne pas tracter la machine en pente. Le poids de l'équipement tracté peut entraîner une perte de traction et de contrôle.

Suivre les recommandations du fabricant en ce qui touche les limites de poids pour l'équipement tracté. Ne pas remorquer la machine près des fossés, des canaux ou d'autres dangers.

### Pare-étincelles

Cet appareil est équipé d'un moteur à combustion interne et ne doit pas être utilisé sur ou près de terrains non entretenus, couverts de buissons, d'arbrisseaux ou d'herbe à moins que le système d'échappement soit équipé d'un pare-étincelles conforme à la législation locale ou nationale (le cas échéant).

Les lois fédérales s'appliquent sur les territoires fédéraux.

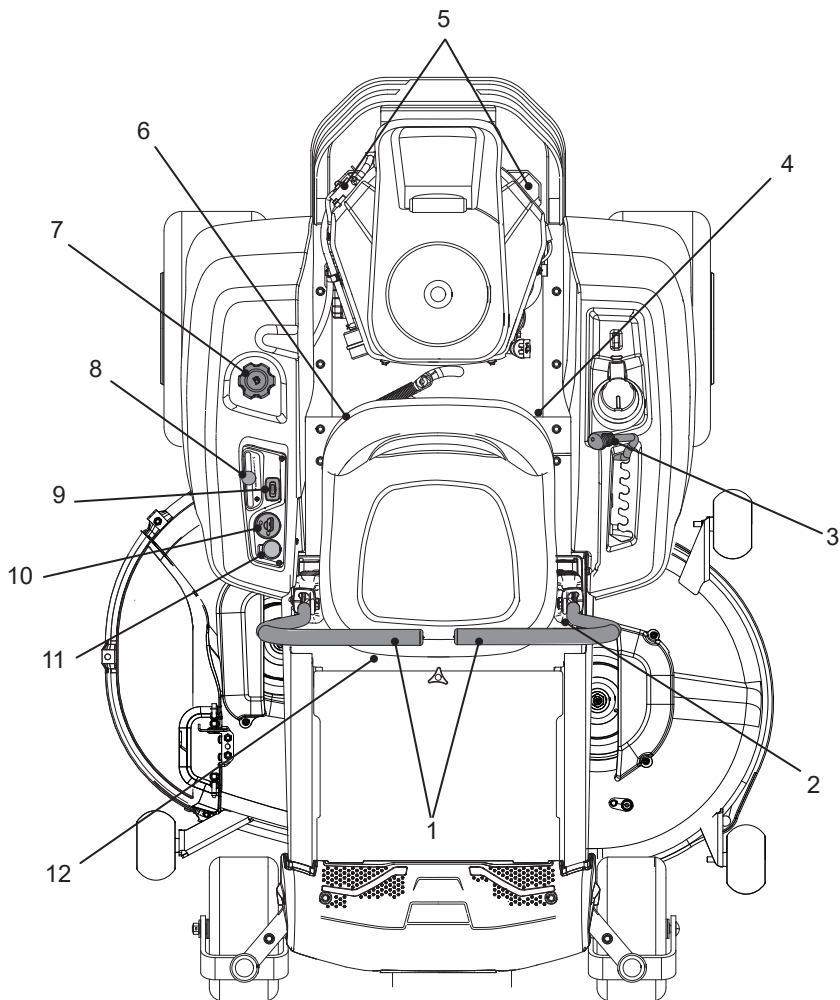
Un pare-étincelle pour le silencieux est disponible chez votre concessionnaire autorisé Husqvarna.

## COMMANDES

Le présent manuel d'utilisation décrit la tondeuse à rayon de braquage zéro de Husqvarna. La tondeuse est équipée d'un moteur à quatre temps et soupape en tête.

La transmission de la puissance du moteur

s'effectue à l'aide de pompes hydrauliques à entraînement par courroie. En utilisant les commandes de direction droite et gauche, le débit est régulé et cela a une incidence sur la direction et la vitesse.



1. Leviers de commande de la direction / frein de stationnement

2. Réglage du tracé

3. Levier de la hauteur de coupe

4. Fusible

5. Tringlerie de dérivation

6. Robinet de carburant

7. Réservoir de carburant

8. Accélérateur

9. Compteur d'entretien

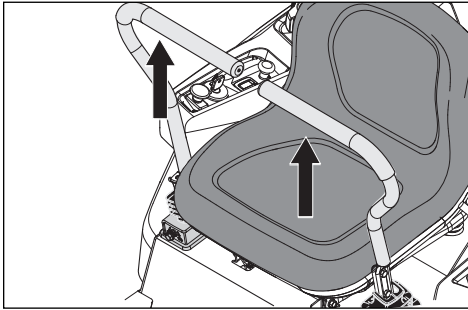
10. Contacteur d'allumage

11. Commutateur de lame

12. Levier de réglage du siège

## COMMANDES

### Leviers de commande de direction

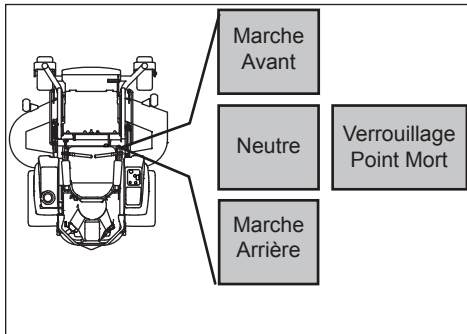


La vitesse et le sens de la marche se règlent en continu à l'aide des deux leviers de commande. Les commandes de direction peuvent être déplacées vers l'avant ou vers l'arrière à partir du point mort. Il y a de plus un point mort qui est verrouillé si les commandes de direction sont déplacées vers l'extérieur.

Lorsque les deux leviers sont sur la position point mort, la machine est immobile.

Lorsque les deux leviers sont déplacés vers l'avant ou vers l'arrière de façon similaire, la machine se déplace en ligne droite vers l'avant ou vers l'arrière.

Pour tourner vers la droite par exemple durant la conduite en marche avant, déplacer le levier de commande droit vers la position point mort. La rotation de la roue droite diminue et la machine tourne vers la droite.



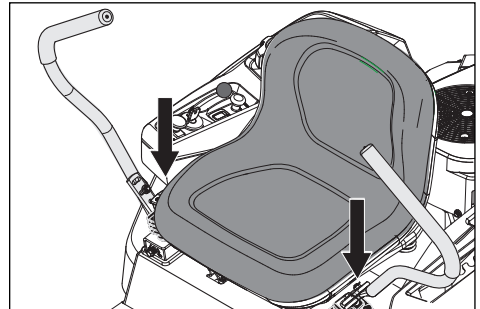
Un braquage à rayon zéro s'effectue en tirant l'un des leviers de commande vers l'arrière (derrière la position point mort) et en poussant prudemment l'autre levier de commande vers l'avant à partir de sa position point mort. La direction de la rotation lors d'un braquage à rayon zéro est déterminée par le levier de commande qui est déplacé vers l'arrière passé le point mort.

Si la commande de direction gauche est tirée vers l'arrière, la machine tourne vers la gauche. Faire preuve de prudence au moment d'effectuer cette manoeuvre.

Si les commandes de direction sont inégales à l'arrêt ou si elles ne s'insèrent pas dans les fentes pour déplacer les commandes vers l'extérieur, il est possible de les régler.

**⚠ AVERTISSEMENT!** La machine peut tourner assez rapidement si l'une des commandes de direction est déplacée plus vers l'avant par rapport à l'autre.

### Frein de stationnement



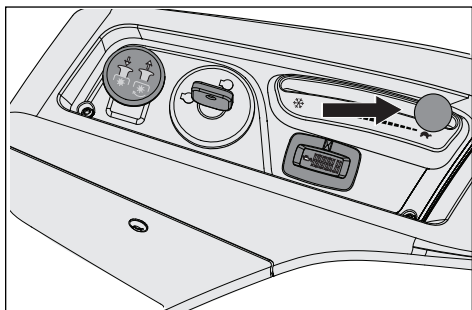
Le frein de stationnement est intégré aux leviers de commande de direction. Placez les deux leviers en position engagée pour actionner le frein de stationnement.

Placez les deux leviers au point mort simultanément pour relâcher le frein de stationnement. Ne tentez pas de faire fonctionner la machine si les leviers sont engagés (et pas au point mort) sinon certains composants de la machine pourraient être endommagés.

**INFORMATION IMPORTANTE** Pour un travail efficace, les deux leviers de commande de direction doivent être déplacés simultanément de la position de point mort ou vers l'extérieur en position d'engagement.

## COMMANDES

### Commande de l'accélération



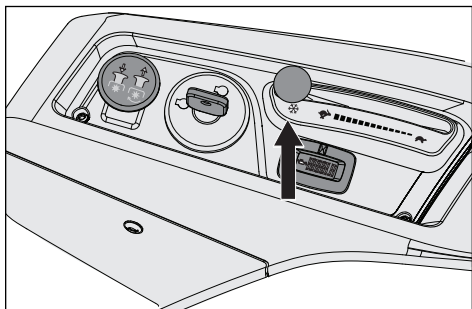
La commande de l'accélération contrôle le régime moteur et, par conséquent, le taux de rotation des lames, en supposant que le levier de commande des lames est tiré.

Pour augmenter ou diminuer le régime moteur, la commande est déplacée vers l'avant ou vers l'arrière respectivement.

En raison du risque de dépôt sur la bougie, éviter de faire tourner la machine au ralenti pendant une période prolongée.

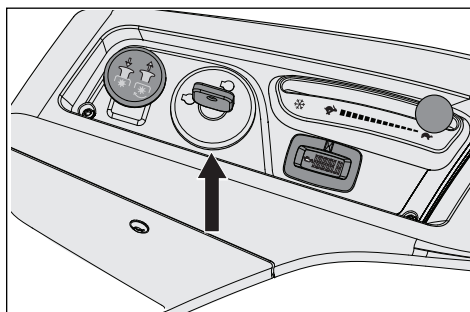
**UTILISER LA POSITION PLEINS GAZ LORS DE LA TONTE**, pour une meilleure performance de la tondeuse et permettre le chargement de la batterie.

### Démarrage par temps froid



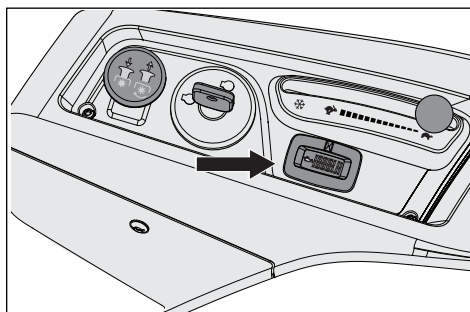
Si la température est inférieure à 0°C, déplacer la commande d'étrangleur vers l'avant jusqu'au symbole de flocon (au-delà du cliquet de démarrage). Une fois le moteur en marche, ramener lentement la commande d'étrangleur jusqu'à la position pleins gaz.

### Contacteur d'allumage



L'interrupteur d'allumage se trouve dans le panneau de commande et il sert pour le démarrage et l'arrêt du moteur.

### Compteur d'entretien



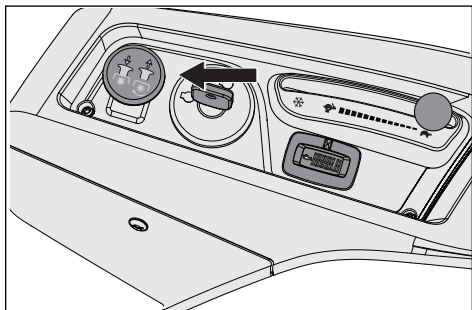
Le compteur d'entretien affiche le nombre total d'heures de fonctionnement du moteur et si le moteur et la tondeuse nécessitent un entretien courant.

Après chaque 50 heures de fonctionnement, le témoin d'huile restera allumé pendant 2 heures ou jusqu'à une réinitialisation automatique. Pour réinitialiser manuellement le compteur, coupez puis remettez le contact sur cinq fois à intervalles d'une seconde. Pour l'entretien courant du moteur et de la tondeuse, se reporter à la section Entretien de ce manuel.

*Remarque : Le compteur d'entretien tourne (compte les heures) seulement lorsque le moteur est en marche. Prenez soin de coupez le contact lorsque l'unité n'est pas en cours d'utilisation, pour éviter que le compteur ne compte des heures.*

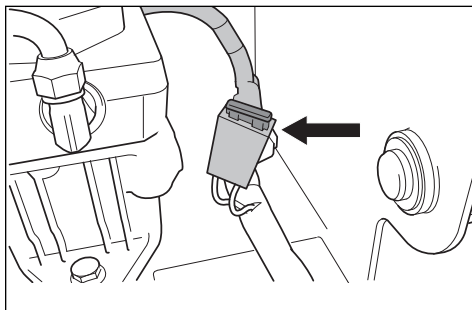
## COMMANDES

### Commutateur de lame



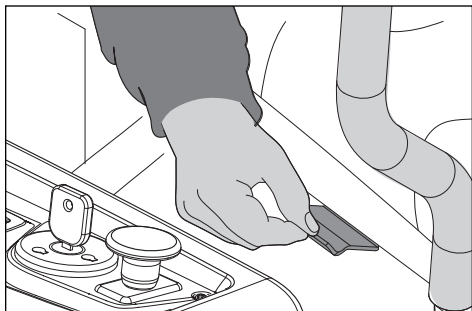
Pour engager la tête de coupe, tirer sur la molette de l'interrupteur de lame. Les lames de la tondeuse sont débrayées lorsque le bouton est enfoncé.

### Fusible



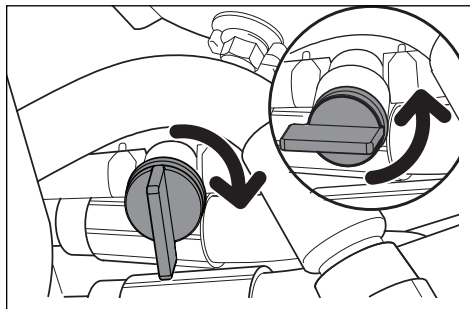
Le fusible de 20 ampères est situé sur le côté gauche de la machine. Ils sont accessibles en faisant basculer le siège vers l'avant. Il s'agit de fusibles à goupille plate du même type que celles utilisées dans les véhicules automobiles.

### Levier de réglage du siège



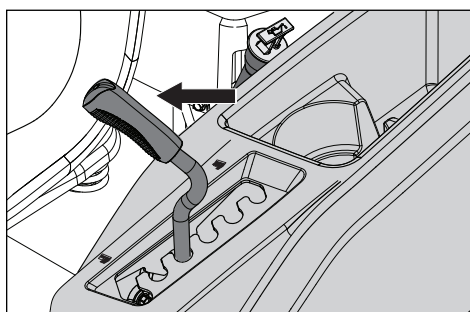
Le siège peut être réglé dans le sens de la longueur. Au moment de procéder aux réglages, le levier sous le côté droit du siège est tiré. Il est ensuite possible de déplacer le siège vers l'avant ou vers l'arrière.

### Robinet de carburant



Le robinet de carburant se trouve du côté arrière gauche du siège. La valve est fermée lorsque la languette est tournée perpendiculairement à la conduite d'alimentation en carburant.

### Levier de la hauteur de coupe



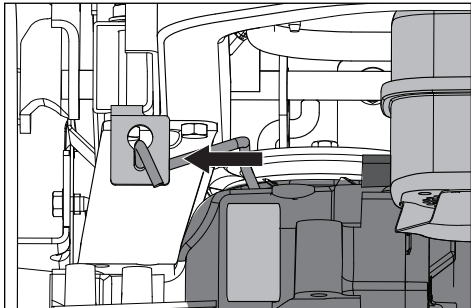
Pour régler la hauteur de l'unité de coupe, tirez le levier et placez-le à la position désirée.

**INFORMATION IMPORTANTE** Toujours relever l'unité de coupe à la position la plus élevée pour le transport.

**INFORMATION IMPORTANTE** Pour obtenir une hauteur de coupe homogène, il est important que la pression soit identique dans tous les pneus (1 bar/103 kPa/15 lb/po<sup>2</sup>).

## COMMANDES

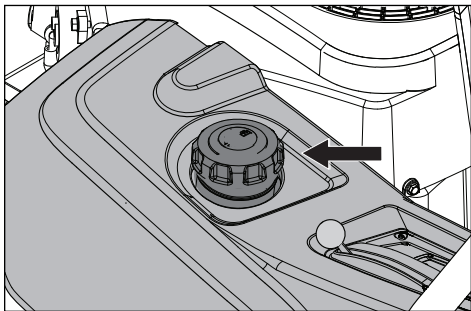
### Tringlerie de dérivation



Les leviers sont situés sur chaque côté à l'arrière de l'unité, en-dessous de la plaque arrière du moteur. La tringlerie de dérivation sert à pousser ou tirer à la main l'unité. Consulter **Déplacer la machine à la main** dans la section *Utilisation*.

**⚠ AVERTISSEMENT!** Les tringleries de dérivation sont situées près du silencieux. Afin de prévenir les brûlures, le moteur doit toujours être éteint et il faut attendre qu'il refroidisse avant de manipuler le niveau des tringleries de dérivation.

### Réservoir de carburant



Lire les consignes de sécurité avant d'effectuer un plein de carburant. La machine comporte un réservoir de carburant se trouvant derrière la console. Le volume du réservoir est de 13,25 litres.

Vérifier régulièrement le joint du bouchon de carburant afin de déceler tout dommage et bien serrer le bouchon.

Le moteur fonctionnera avec un carburant sans plomb dont l'indice d'octane est d'au moins 85 (pas de mélange d'huile). Un carburant alkylé adapté à l'environnement peut être utilisé. Se reporter aux Données techniques pour ce qui a trait à l'éthanol. L'utilisation de méthanol n'est pas

permise. Ne pas utiliser de carburant E85 à base d'alcool. Il peut en résulter des dommages au moteur et aux composants.

Lorsque la température de fonctionnement est inférieure à 0°C, il faut remplir le réservoir de carburant d'hiver propre afin d'assurer un bon démarrage par temps froid.

**⚠ AVERTISSEMENT!** Le moteur et le système d'échappement deviennent très chauds pendant la conduite. Risque de brûlures en cas de contact. Laisser le système d'échappement refroidir avant de remplir le réservoir.

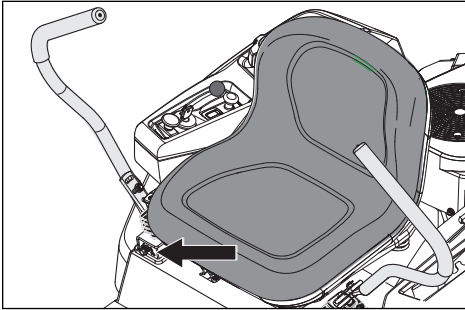
**⚠ AVERTISSEMENT!** Remplir jusqu'au bas du goulot du réservoir. Ne pas trop remplir. Essuyer tout carburant ou huile déversés. Ne pas entreposer, déverser ou utiliser de l'essence à proximité d'une flamme nue.

**INFORMATION IMPORTANTE** L'expérience indique que les carburants comprenant un mélange d'alcool (par exemple le gazohol, l'éthanol ou le méthanol) peuvent attirer l'humidité; cela donne lieu à la séparation des composés et à la formation d'acides lors de l'entreposage. Les gaz acides peuvent endommager le système d'alimentation du moteur pendant l'entreposage. Pour éviter tout problème au niveau du moteur, le système d'alimentation en carburant doit être vidangé avant l'entreposage de la machine pendant une période de 30 jours ou plus. Vidanger le réservoir de carburant, démarrer le moteur et le laisser tourner jusqu'à ce que les conduites d'alimentation en carburant et le carburateur soient vides. Utiliser du carburant neuf la saison suivante. Se reporter aux directives d'entreposage pour toute information supplémentaire. Ne jamais utiliser de produits de nettoyage pour le moteur ou le carburateur dans le réservoir de carburant; cela peut entraîner des dommages permanents.

**⚠ AVERTISSEMENT!** L'essence est extrêmement inflammable. Respecter les mises en garde et remplir le réservoir à l'extérieur (voir les consignes de sécurité).



### Alignement



Si la tondeuse ne roule pas en ligne droite, vérifier la pression d'air dans les pneus arrière. La pression d'air recommandée dans les pneus arrière est de 15 lb-po (1 bar).

Les réglages au niveau de l'alignement sont effectués à l'aide du boulon et du bouton d'alignement. Le boulon et le bouton d'alignement agissent à titre de dispositif limiteur pour les leviers de commande du mouvement en position marche avant.

1. Pour le réglage préliminaire de l'alignement, déplacer la machine dans une zone ouverte et non obstruée, par exemple un parc de stationnement vide ou un champ ouvert.
2. Sortir le boulon d'alignement jusqu'à ce qu'il affleure l'écrou.
3. Effectuer un essai en conduisant à la position pleins gaz et en marche avant sur les deux leviers de commande du mouvement. Tourner graduellement le boulon d'alignement du côté droit jusqu'à ce que la machine tire à droite.
4. Conduire en marche avant à pleins gaz avec les deux leviers de commande du mouvement en position de marche avant. Tourner graduellement le bouton d'alignement (côté gauche) jusqu'à ce que la machine fasse un tracé droit.

**INFORMATION IMPORTANTE** Pour obtenir une hauteur de coupe homogène, il est important que la pression soit identique dans tous les pneus (1 bar/103 kPa/15 lb/po<sup>2</sup>).

## UTILISATION

Lire la rubrique *Sécurité* et les pages suivantes si vous n'êtes pas familier avec la machine.

### Formation

En raison des capacités de conduites uniques, les tondeuses de rayon à braquage zéro sont bien plus manœuvrables que les tondeuses classiques.

Nous vous recommandons de lire cette section en entier avant de tenter de déplacer la tondeuse sur son propre pouvoir. Lors de la première utilisation de la tondeuse, ou jusqu'à ce que l'on soit à l'aise avec les commandes, utiliser une révolution de moteur moins élevée et une vitesse réduite au sol. NE PAS déplacer les leviers de commande à la position vers l'avant ou à reculons la plus rapide lors de la première utilisation.

Les nouveaux utilisateurs de tondeuses à rayon de braquage zéro doivent se familiariser avec le mouvement de la tondeuse sur une surface dure, du ciment ou du bitume par exemple, AVANT de l'utiliser sur la pelouse. L'utilisateur doit prendre le temps de se familiariser avec les commandes et les capacités de braquage zéro, les manœuvres trop agressives peuvent endommager la pelouse.

### Direction

#### Pour avancer ou reculer

La direction et la vitesse des mouvements de la tondeuse sont affectés par le mouvement des leviers de commande de chaque côté de la tondeuse. Le levier de commande gauche contrôle la roue gauche. Le levier de commande droit contrôle la roue droite.

Les utilisateurs qui se servent de la tondeuse pour la première fois devraient pousser la tondeuse (voir la rubrique **Déplacer la machine à la main** dans la section *Utilisation*) vers une zone ouverte et plane, sans personne ni obstacle/véhicule à proximité. Pour déplacer l'unité sur sa propre puissance, l'utilisateur doit s'asseoir et démarrer le moteur (consulter **Avant de démarrer** de la section *Utilisation*). Régler la vitesse du moteur au ralenti, désengager le frein à main, sans engager les lames à ce moment. Tourner les leviers de commande vers l'intérieur. Tant que les leviers de commande n'auront pas été déplacés vers l'avant ou vers l'arrière, la tondeuse ne bougera pas.

Déplacer lentement les deux leviers de commande légèrement vers l'avant. Cela permettra à la tondeuse d'avancer vers l'avant en ligne droite. Ramener les leviers de commande vers le point mort; la tondeuse devrait cesser d'avancer.

Tirer encore légèrement sur les leviers de commande; la tondeuse devrait commencer à faire marche arrière. Ramener les leviers de commande vers le point mort; la tondeuse devrait cesser de reculer.

#### Pour tourner vers la droite

Lorsque la tondeuse avance, tirer le levier droit vers le point mort tout en maintenant la position du levier gauche; cela aura pour effet de ralentir la rotation de la roue droite et la machine tournera dans cette direction.

#### Pour tourner vers la gauche

Lorsque la tondeuse avance, tirer le levier gauche vers le point mort tout en maintenant la position du levier droit; cela aura pour effet de ralentir la rotation de la roue gauche et la machine tournera dans cette direction.

#### Pour effectuer un virage à rayon de braquage zéro

Pendant que la tondeuse avance, tirer d'abord sur les deux leviers de commande jusqu'à ce que la machine s'arrête ou ralentisse considérablement.

Utiliser alternativement un levier légèrement vers l'avant et l'autre, vers l'arrière pour réaliser un virage complet.

### Avant de démarrer

1. Lire les rubriques *Consignes de sécurité* et *Commandes* avant de mettre la machine en marche.
2. Effectuer l'entretien quotidien avant de mettre la machine en marche (voir la rubrique **Calendrier d'entretien** sous *Entretien*).
3. Vérifier que le réservoir contient suffisamment de carburant.
4. Régler le siège à la position désirée.

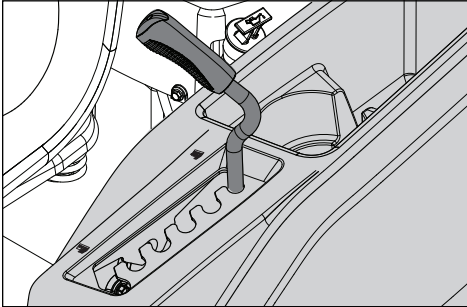


**AVERTISSEMENT!** Les gaz d'échappement du moteur contiennent du monoxyde de carbone qui est un gaz inodore, incolore et toxique. Ne pas utiliser la machine dans un local fermé.

## UTILISATION

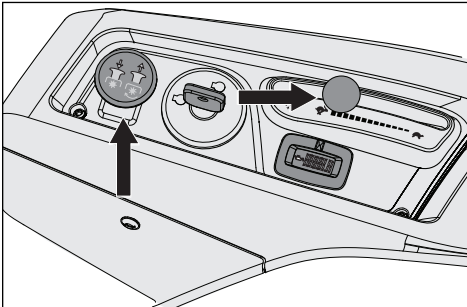
### Démarrage du moteur

1. S'asseoir sur le siège.
2. Tirer le levier de levage vers l'arrière en position verrouillée (de transport).



3. Désactiver les lames de la tondeuse en enfonceant le commutateur de lame.
4. Placer fermement les leviers de commande de mouvement / frein de stationnement vers l'extérieur à la position verrouillée.
5. Actionnez l'accélérateur à plein régime position.

*Remarque : Il y a un cliquet à la position pleins gaz pour faciliter le réglage de la commande.*



**Si la température est inférieure à 0°C,** déplacer le levier de l'étrangleur à la position de démarrage par temps froid (flocon).

Dès que le moteur est en marche, ramener le levier de l'étrangleur au cliquet pleins gaz et laisser le moteur se réchauffer pendant une courte période avant de faire fonctionner la tondeuse. Le fait de ne pas déplacer l'étrangleur hors de la position de démarrage par temps froid entraînera une mauvaise performance du moteur, de la fumée et l'encrassement des bougies.

6. Pousser et tourner la clé à la position de démarrage.

**INFORMATION IMPORTANTE** Ne pas utiliser le démarreur plus de cinq secondes à la fois. Si le moteur ne démarre pas, attendre environ dix secondes avant d'essayer à nouveau.

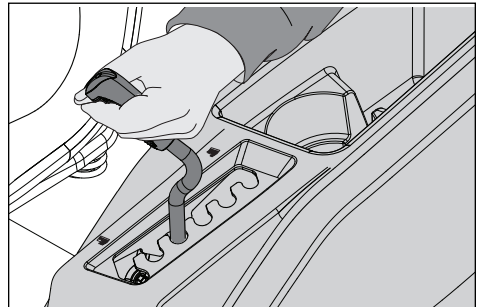
7. Dès que le moteur est lancé, relâcher immédiatement la clé d'allumage à la position de marche.
8. Régler la vitesse désirée à l'aide du levier. Laisser le moteur tourner sur un régime modéré de « demi-accelération » pendant trois à cinq minutes avant d'augmenter la charge. **UTILISER LE PLEIN RÉGIME LORS DE LA TONTE.**

### Utilisation

1. Desserrer le frein de stationnement en plaçant simultanément les commandes de direction et de frein de stationnement à la position de point mort.

*Remarque : La tondeuse est équipée d'un système de détection de l'occupant. Lorsque le moteur tourne, toute tentative de la part de l'opérateur de quitter le siège sans d'abord serrer le frein de stationnement aura pour effet de couper le moteur.*

2. Abaisser l'unité de coupe à la position désirée.



3. Déplacer le levier de commande de vitesse à la position pleins gaz (symbole de lapin).
4. Embrayer l'unité de coupe en tirant sur le commutateur de lame.

**AVERTISSEMENT!** S'assurer que personne ne se trouve près de la tondeuse lors de l'activation du levier de commande des lames.

Veiller à ce que l'espace de travail soit exempt d'objets qui peuvent être projetés par les lames tournantes.

## UTILISATION

5. Ramenez les leviers de commande de mouvement vers l'intérieur. Lentement ramenez deux leviers l'avant à se déplacer vers l'avant en ligne droite.

### Arrêter le moteur

1. Placer la commande d'accélération à la position minimum (symbole de la tortue).
2. Déplacer les commandes de direction et de frein de stationnement simultanément de la position de point mort.
3. Débrayer l'unité de coupe en enfonçant le commutateur de lame.
4. Tirer le levier de levage vers l'arrière en position verrouillée.  
Si le moteur a été durement sollicité, le laisser tourner au ralenti pendant une minute pour qu'il retrouve une température normale de fonctionnement avant d'être arrêté. En raison du risque de dépôt sur la bougie, éviter de faire tourner la machine au ralenti pendant une période prolongée.
5. Tourner le contacteur d'allumage à la position d'arrêt. Retirer la clé. Toujours retirer la clé avant de quitter la tondeuse pour éviter une utilisation non autorisée

**AVERTISSEMENT!** Le fait de laisser le contacteur d'allumage à une position autre que OFF (arrêt) entraînera la décharge de la batterie.

### Utilisation dans les pentes

Lire les *consignes de sécurité* sur la **Conduite dans les pentes**.

- La vitesse la plus lente doit être utilisée avant de monter ou de descendre dans les pentes.
- Ne pas effectuer de changements soudains de régime ou freiner dans les pentes.
- S'il est absolument nécessaire de s'arrêter, placer les leviers de commande de la direction au point mort et pousser vers l'extérieur de la machine. Serrer le frein de stationnement.
- Pour reprendre la marche, desserrer le frein de stationnement.
- Tirer les leviers de commande vers le centre de la tondeuse et pousser vers l'avant pour reprendre la marche avant.
- Tourner lentement.

**AVERTISSEMENT!** Ne jamais conduire en montée ou en descente dans les pentes dont l'inclinaison est supérieure à 10°. Ne jamais conduire en travers de la pente.

## Déplacer la machine à la main

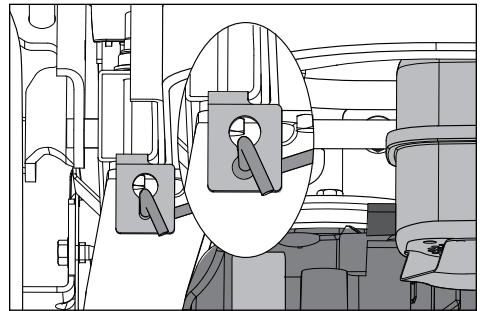
**AVERTISSEMENT!** Les tringleries de dérivation sont situées près du silencieux. Afin de prévenir les brûlures, le moteur doit toujours être éteint et il faut attendre qu'il refroidisse avant de manipuler le niveau des tringleries de dérivation.

**AVERTISSEMENT!** Ne jamais faire de réglages sans que :

- Le moteur ait été coupé.
- Le frein de stationnement ait été serré.

Au moment de pousser ou de tirer la tondeuse, engager la tringlerie de dérivation EZT. Les tringleries de dérivation EZT se trouvent sur l'arrière du cadre, sous le protégé-moteur arrière.

1. Soulever l'unité de coupe à la position de coupe la plus élevée.
2. Placer les commandes de direction et de frein de stationnement simultanément au point mort.



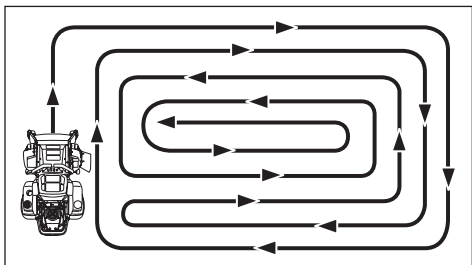
3. Tirer la tringlerie de dérivation EZT vers le haut et la sortir des fentes du trou. Relâcher les leviers avec la tête à l'extérieur du cadre et maintenue en position de dérivation.
4. Pour réactiver l'embrayage de l'EZT, effectuer la procédure décrite ci-haut dans l'ordre inverse.

Charger la machine dans un camion à basse vitesse si on utilise des rampes. **NE PAS SOULEVER!** Cette machine n'est pas destinée à être soulevée à la main.

**AVERTISSEMENT!** Faire très attention lors du chargement de cette machine dans une remorque ou un camion à l'aide de rampes. Si la machine tombe des rampes, cela peut entraîner des blessures graves, voire la mort.

### Conseils de tonte

- Localiser et marquer les pierres et les autres objets fixes afin d'éviter toute collision.
- Commencer par adopter une hauteur de coupe élevée et réduire la hauteur de coupe jusqu'à l'obtention du résultat de coupe souhaité. La pelouse moyenne doit être coupée à 64 mm durant la saison fraîche et à plus de 76 mm pendant la saison chaude. Les pelouses les plus belles sont celles qui sont tondues souvent après une croissance modérée.
- Pour une meilleure performance de coupe, l'herbe de plus de 15.2 cm de hauteur doit être tondu à deux reprises. La première coupe doit être relativement élevée et la seconde, à la hauteur désirée.
- Le meilleur résultat de coupe est obtenu avec un régime élevé du moteur (les lames tournent rapidement) et à basse vitesse (la tondeuse avance lentement). Si l'herbe n'est ni trop haute ni trop drue, la vitesse de conduite peut être augmentée sans altération notable du résultat de coupe.
- Les pelouses les plus belles sont celles qui sont tondues souvent. La pelouse devient plus régulière et l'herbe coupée est répartie plus uniformément sur la surface. La durée totale de la tonte n'est pas plus importante dans la mesure où une vitesse de conduite plus élevée peut être sélectionnée sans pour autant altérer le résultat de coupe.
- Lorsqu'une grande surface est tondu, commencer par la droite de sorte que l'herbe coupée est rejetée loin des buissons, des barrières, des allées, etc. Après un ou deux tours, tondre dans le sens opposé en tournant à gauche pour finir.



- Éviter de tondre une pelouse mouillée. Le résultat de coupe est alors moins bon puisque les roues s'enfoncent dans la pelouse mouillée, des mottes se forment et l'herbe coupée se bloque sous le carter.

## ENTRETIEN

### Calendrier d'entretien

Ci-dessous se trouve une liste des procédures d'entretien qui doivent être effectuées sur la machine. Pour les éléments non décrits dans ce manuel, visiter un atelier de réparations agréé.

Une révision annuelle effectuée par un atelier de réparation autorisé est recommandée pour maintenir la machine en bon état et en assurer la conduite en toute sécurité.

Consulter la rubrique **Entretien** dans la section **Sécurité**.

Entretien	Quotidien		Au moins une fois par année	Intervalles d'entretien en heures			
	Avant	Après		25	50	100	300
<b>Vérifier</b>							
Le frein de stationnement	●						
Le niveau d'huile moteur (chaque ravitaillement)	■						
Le système de sécurité	●						
La présence de fuites d'huile et de carburant	◆						
La présence de dommages		◆					
Si la quincaillerie est desserrée (vis, écrous)		◆					
L'unité de coupe dommages		◆					
La pression des pneus				●	●	●	●
Les connexions de la batterie			●	●	●	●	●
<b>Nettoyer</b>							
Sous l'unité de coupe		●					
La zone entourant le moteur		◆					
Autour les courroies et les poulies		◆			◆	◆	◆
La prise d'air de refroidissement du moteur <sup>2)</sup>			■	■			
Le préfiltre du filtre à air de mousse <sup>2)</sup>			■	■			
Le filtre à air de papier <sup>2)</sup>			■	■			
<b>Aussi</b>							
Vérifier le silencieux/le pare-étincelles			◆		◆	◆	◆
Lancer le moteur et les lames, écouter s'il y a des bruits inhabituels		◆					
Aiguiser <sup>3)</sup> / Remplacer les lames de la tondeuse			●	●			

- = Décrit dans ce manuel
- ◆ = Non décrit dans ce manuel
- = Se référer au manuel du fabricant du moteur

- 1) Premier remplacement après 8 à 10 heures. En cas de conduite avec de lourdes charges ou de températures ambiantes élevées, remplacer toutes les 50 heures.
- 2) Dans des conditions poussiéreuses, le nettoyage et le remplacement sont requis plus souvent.
- 3) Effectué par un atelier de réparations agréé.

**⚠ AVERTISSEMENT!** Liste de vérification avant d'effectuer la réparation ou le réglage :

- Serrer le frein de stationnement.
- Placer l'interrupteur de lame dans la position désactivée.
- Tourner l'interrupteur d'allumage à la position ARRÊT et retirer la clé.
- Veillez à ce que les lames et toutes les pièces mobiles soient complètement arrêtées.

## ENTRETIEN

Entretien	Quotidien		Au moins une fois par année	Intervalles d'entretien en heures			
	Avant	Après		25	50	100	300
<b>Vérifier</b>							
Le câble d'accélération							
L'unité de coupe			●				
L'état des courroies, des poulies de la courroie			●				
Les roues pivotantes (toutes les 200 heures)			●				
Le jeu des soupapes du moteur <sup>3)</sup>			◆				
<b>Remplacer</b>							
Les bougies d'allumage			■			■	
L'huile moteur <sup>1)</sup>			■	■			
Le filtre à huile du moteur			■			■	
Le filtre à carburant			■			■	
Le filtre à air de papier <sup>2)</sup>			■			■	
Le préfiltre du filtre à air de mousse <sup>2)</sup>			■				
Le filtre à air de papier <sup>2)</sup>			■				
<b>Aussi</b>							
Effectuer la révision des 300 heures <sup>3)</sup>			◆				◆

● = Décrit dans ce manuel

◆ = Non décrit dans ce manuel

■ = Se référer au manuel du fabricant du moteur

1) Premier remplacement après 8 à 10 heures. En cas de conduite avec de lourdes charges ou de températures ambiantes élevées, remplacer toutes les 50 heures.

2) Dans des conditions poussiéreuses, le nettoyage et le remplacement sont requis plus souvent.

3) Effectué par un atelier de réparations agréé.

**INFORMATION IMPORTANTE** La tondeuse est équipée d'un système de mise à la masse négative de 12 V. L'autre véhicule doit également être muni d'un système de mise à la masse négative de 12 V. Ne pas utiliser la tondeuse pour survolter la batterie d'autres véhicules.



**MISE EN GARDE!** Toujours porter des lunettes de protection à proximité des batteries.



**AVERTISSEMENT!** Certaines batteries de rechange peuvent différer des batteries d'origine. Assurez-vous toujours que le câble de batterie ROUGE est branché à la borne positive (+) de la batterie et que le câble NOIR est branché à la borne négative (-) de la batterie.



**AVERTISSEMENT!** Ne pas court-circuiter les bornes de la batterie en laissant une clé ou tout autre objet entrer en contact avec les bornes en même temps. Avant de brancher la batterie, retirer tout bracelet métallique, bracelets de montre, bagues, etc.

La borne positive doit être connectée en premier pour éviter toute étincelle découlant d'une mise à la masse accidentelle.

**INFORMATION IMPORTANTE** Avant de redémarrer l'unité, assurez-vous de remplacer les protections qui ont été retirées pour l'entretien.

**INFORMATION IMPORTANTE** Ne pas tenter d'ouvrir ou de déposer les bouchons ou les couvercles. Il n'est pas nécessaire d'ajouter de l'électrolyte ou d'en vérifier le niveau.

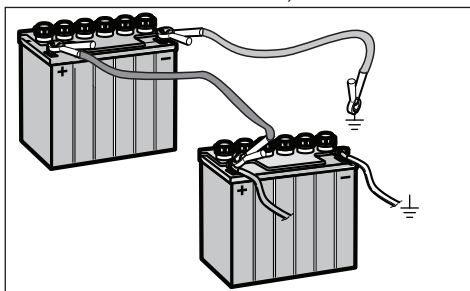
Toujours utiliser deux clés pour les vis de la borne.

**⚠ MISE EN GARDE!** Les batteries au plomb peuvent générer des gaz explosifs. Éviter les étincelles, les flammes ou de fumer près des batteries.

## Batterie

Si la batterie est trop faible pour démarrer le moteur, il faut la recharger.

1. Brancher chaque extrémité du câble ROUGE à la borne POSITIVE (+) de chaque batterie en prenant soin de ne pas toucher le châssis pour éviter des courts-circuits.
2. Brancher une extrémité du câble NOIR à la borne NÉGATIVE (-) de la batterie entièrement chargée.
3. Brancher l'autre extrémité du câble NOIR à une bonne MASSE au niveau du CHÂSSIS de la tondeuse dont la batterie est déchargée (ne pas le brancher près du réservoir de carburant ou de la batterie).



## Pour retirer les câbles, procéder dans l'ordre inverse

1. Retirer d'abord le câble NOIR du châssis, puis de la batterie entièrement chargée.
2. Retirer le câble ROUGE pour terminer des deux batteries.

La tondeuse est équipée d'une batterie sans entretien ne nécessitant pas d'entretien. Cependant, la recharge périodique de la batterie à l'aide d'un chargeur de batterie de type automobile aura pour effet d'en prolonger la durée de vie.

- Garder la batterie et les bornes propres.
- Bien serrer les boulons de la batterie.
- Voir le tableau pour les délais de charge.

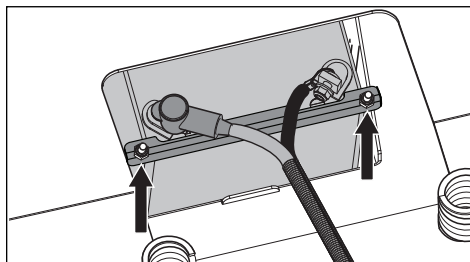
BATTERIE STANDARD	ÉTAT DE CHARGE	DURÉE APPROXIMATIVE DE CHARGE DE LA BATTERIE* - PLEINE CHARGE À 80 °F/27 °C			
		Taux maximal :			
		50 Amps	30 Amps	20 Amps	10 Amps
12.6V	100%	- CHARGE PLEINE -			
12.4V	75%	20 min	35 min	48 min	90 min
12.2V	50%	45 min	75 min	95 min	180 min
12.0V	25%	65 min	115 min	145 min	280 min
11.8V	0%	85 min	150 min	195 min	370 min

\*La durée de chargement dépend de la capacité de la batterie, de son état, de son âge, de la température et de l'efficacité du chargeur.

## Nettoyer la batterie et les bornes

La corrosion et la saleté sur la batterie et les bornes peuvent entraîner une perte de puissance.

1. Desserrer les deux écrous à oreilles fixés aux boulons latéraux en « J » de façon à ce que le support de montage de la batterie glisse hors de la batterie.



2. Débrancher le câble NOIR de la batterie puis le câble ROUGE.
3. Déposer avec soin la batterie de la tondeuse.
4. Rincer la batterie à l'eau et la laisser sécher.
5. Nettoyer les bornes et les extrémités des câbles de la batterie à l'aide d'une brosse métallique jusqu'à ce qu'elles luisent.
6. Enduire les bornes de graisse ou de gelée de pétrole.

## Remplacement

1. Installer la nouvelle batterie.
2. Brancher le câble de batterie ROUGE à la borne positive (+) de la batterie.
3. Brancher le câble NOIR à la borne négative (-) de la batterie.
4. Faire glisser le support de montage sur la batterie et resserrer les écrous à oreilles.
5. Remplacer le protège-bornes.

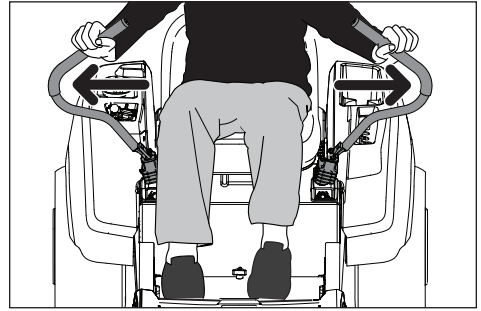
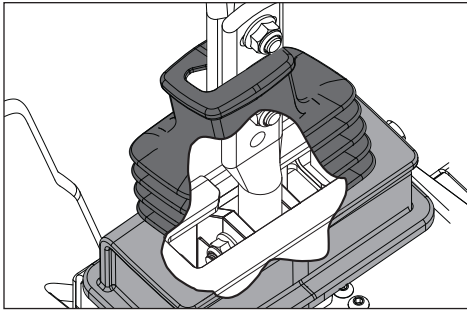


### Frein de stationnement

Contrôler visuellement qu'il n'y a aucun dommage sur les leviers de commande ou l'interrupteur du frein de stationnement. Effectuer un essai et vérifier qu'il y a une puissance au freinage.

Pour régler la tension du frein de stationnement, retirer le cache qui couvre la base de commande de direction. Serrer l'écrou d' 1/2 po jusqu'à ce que la tension de freinage soit correctement ajustée. Replacer le cache en s'assurant que sa partie supérieure soit bien placée entre les deux boulons de réglage de la commande de direction.

Pour tout réglage spécialisé du frein de stationnement, communiquer avec l'atelier de réparation Husqvarna.



**REMARQUE :** Si les commandes de direction ne peuvent être maintenues en position complètement extérieure, il est possible de régler la tension en resserrant l'écrou derrière le pivot. (Consulter le paragraphe sur le frein de stationnement dans cette section.)

Contrôler tous les jours que le système de sécurité fonctionne correctement en essayant de mettre en marche le moteur quand l'une de ces conditions n'est pas remplie. Passer à une autre condition et essayer de nouveau.

Si la machine démarre sans qu'une de ces conditions ne soit remplie, arrêter la machine et réparer le système de sécurité avant d'utiliser de nouveau la machine.

Contrôler que le moteur s'arrête si, après le desserrage du frein de stationnement, le conducteur se soulève momentanément du siège.

Contrôler que le moteur s'arrête si l'unité de coupe est connectée et si le conducteur se soulève momentanément du siège.

**INFORMATION IMPORTANTE** La machine doit être immobile au moment de serrer le frein de stationnement.

**AVERTISSEMENT!** Un ajustement défectueux peut réduire la capacité de freinage et entraîner un accident.

### Système de sécurité

La machine est équipée d'un système de sécurité qui empêche le démarrage ou la conduite dans les conditions suivantes. Le moteur ne doit pouvoir être démarré que lorsque :

- l'unité de coupe est désactivée.
- les commandes de direction et de frein de stationnement sont en position de point mort verrouillée pour s'assurer que la machine est immobilisée et que le démarrage peut être effectué en toute sécurité.

**INFORMATION IMPORTANTE** Pour pouvoir conduire la machine, l'opérateur doit être assis dessus et les leviers de commande doivent être engagés. Dans le cas contraire le moteur s'arrête.

### Disques découpeurs

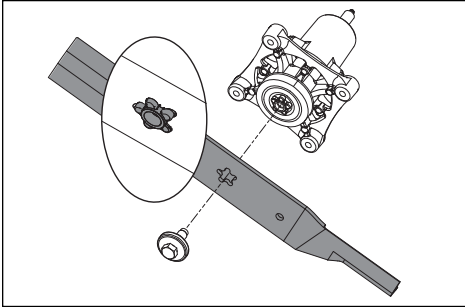
Pour obtenir les meilleurs résultats possibles avec la tondeuse, il est important que les lames soient bien affûtées et qu'elles ne soient pas endommagées.

Les lames pliées ou fendues ainsi que les lames ayant de grandes entailles doivent être remplacées. Il convient de remplacer des lames endommagées après avoir heurté des obstacles ayant causé une panne. L'atelier d'entretien vous dira si la lame peut être réparée/aiguisée ou si elle doit être remplacée. Équilibrez les lames après l'affûtage. Vérifiez les supports de lames.

## ENTRETIEN

### Remplacement de lames

1. Retirez le boulon de lame en le tournant dans le sens contraire des aiguilles d'une montre.
2. Installez la nouvelle lame ou la lame réaffûtée avec l'inscription GRASS SIDE orientée vers le sol/l'herbe (vers le bas) ou THIS SIDE UP en face de l'unité et du carter de coupe.
3. Montez et serrez solidement le boulon de lame.
4. Serrez le boulon de lame au couple de 60-81 Nm.



**⚠ MISE EN GARDE!** Les lames sont affûtées. Porter des gants de protection et/ou envelopper les lames d'un tissu épais pour la manipulation.

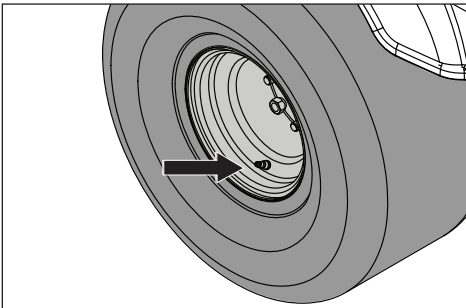
L'affûtage des lames doit être réalisé dans un atelier d'entretien agréé.



**INFORMATION IMPORTANTE** Le boulon de lame spécial est traité thermiquement. Remplacez-le par un boulon Husqvarna si nécessaire. N'utilisez pas un degré de dureté inférieur à celui recommandé.

### Pression des pneus

Tous les pneus doivent être à une pression de 1 bar / 103 kPa / 15 lb/po2.



**INFORMATION IMPORTANTE NE PAS** ajouter de revêtement intérieur ou de matériau en mousse dans les pneus. La charge excessive occasionnée par les pneus remplis de mousse aura pour effet d'entraîner une usure prématurée.

Utiliser uniquement des pneus indiqués par le FEO.

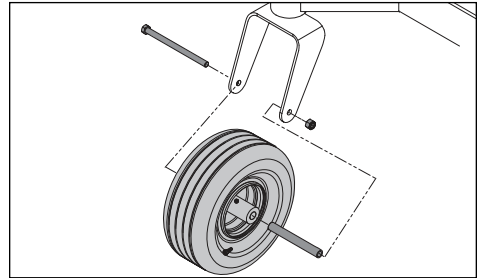
### Roues pivotantes

Vérifier toutes les 200 heures. Vérifier que les roues tournent librement. Si les roues ne tournent pas librement, apporter la machine chez le concessionnaire pour un entretien.

Les pneus remplis de mousse ou les pneus pleins auront pour effet d'annuler la garantie.

### Dépose et pose de la roue pivotante

Retirer l'écrou et le boulon pivotant. Retirer la roue hors de la fourche et prendre soin du manchon. Reposer dans l'ordre inverse de la dépose. Serrer le boulon pivotant.



### Courroie trapézoïdale

Vérifier toutes les 100 heures de fonctionnement. Vérifier la présence de fissures et d'entailles importantes.

*Remarque : La courroie présentera certaines petites fissures résultant du fonctionnement normal.*

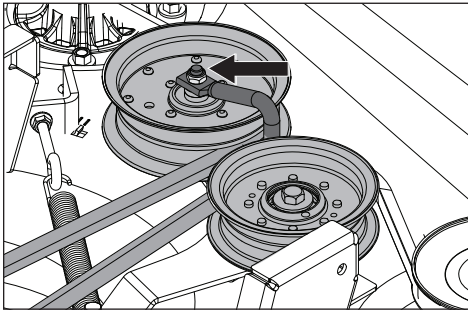
Les courroies ne sont pas réglables. Remplacer les courroies si elles commencent à glisser à cause de l'usure.

### Courroie de l'unité de coupe

#### Retrait de la courroie de l'unité

1. Garer la machine sur une surface de niveau. Serrer le frein de stationnement.
2. Abaisser l'unité de coupe à la position de coupe la plus basse.
3. Déposer les boulons du protège-courroie et déposer le protecteur.
4. Retirer toute saleté ou herbe qui pourrait s'être accumulée autour du logement des lames et sur l'ensemble de la surface de l'unité de coupe.

- Desserrer l'écrou qui retient le guide de courroie. Tirez le guide de courroie sur le bras de renvoi.



- Pousser vers l'intérieur sur le bras de commande de ralenti pour dégager la tension sur la courroie.
- Acheminer avec soin la courroie sur le dessus des poulies du logement des lames et retirer la courroie.

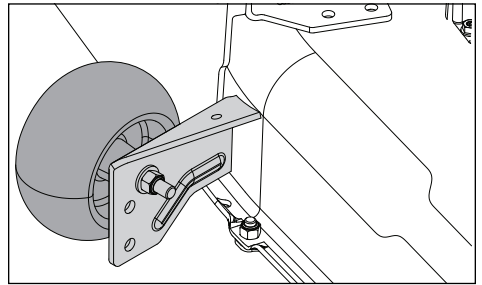
### Installation de la courroie de l'unité de coupe

*Remarque : Pour faciliter la pose de la courroie de l'unité de coupe, se reporter à l'étiquette d'acheminement sur le dessus de l'unité de coupe.*

- Enrouler la courroie de l'unité de coupe autour de la poulie de l'embrayage électrique se trouvant sur l'arbre du moteur.
- Acheminer la courroie vers l'avant et sur l'unité de coupe.
- Placer la courroie autour de la poulie tendeur à ressort.
- Enrouler la courroie autour de la poulie tendeur stationnaire et autour du logement du mandrin.
- Pousser le bras tendeur vers l'intérieur et acheminer avec soin la courroie autour de la poulie tendeur stationnaire. Dès que la courroie est bien passée, relâcher lentement le bras tendeur afin d'exercer une tension sur la courroie.
- Vérifier à nouveau l'acheminement de la courroie afin de vous assurer qu'il correspond à l'autocollant apposé sur l'unité de coupe et que la courroie n'est pas tordue. Corriger si nécessaire.
- Serrer le guide de courroie et replacer le protège-courroie sur les logements de mandrin et fixer le tout à l'aide d'attaches.
- Replacer les protections de la courroie sur les deux boîtiers de mandrin puis les fixer avec les vis.

### Roulettes anti-scalp

Les roulettes anti-scalp sont bien réglées lorsqu'elles sont légèrement surélevées par rapport au sol lorsque l'unité de coupe est à la hauteur désirée en position de fonctionnement. Les roulettes anti-scalp maintiennent l'unité de coupe à la bonne position pour éviter de scalper la pelouse sur la plupart des terrains.



Les roulettes anti-scalp peuvent être réglées à trois positions :

- Position supérieure – herbe de 25 à 63 mm
- Position médiane – herbe de 63 à 102 mm
- Position inférieure – herbe de 102 à 127 mm

Les roulettes doivent être à environ 6,5 mm du sol. Ne pas régler les roulettes pour qu'elles supportent l'unité de coupe.

### Réglage de l'unité de coupe

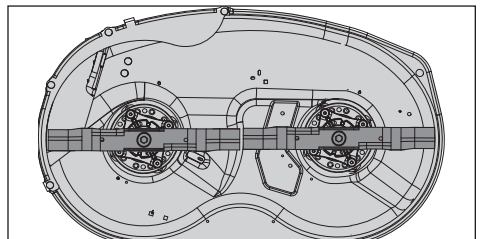
#### Mise à niveau de l'unité de coupe

Régler l'unité de coupe lorsque la tondeuse est sur une surface plane. S'assurer que les pneus sont gonflés à la bonne pression. Se reporter à la rubrique **Données techniques**/Transmission. Si les pneus sont sous-gonflés ou sur-gonflés, l'unité de coupe ne pourra pas être réglée correctement. Soulever l'unité de coupe à la position de coupe la plus élevée (transport).

L'arrière de l'unité de coupe doit être réglée légèrement plus haute que l'avant.

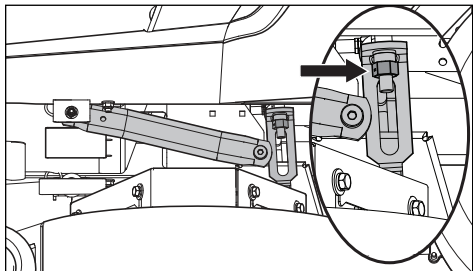
*Remarque : Pour assurer l'exactitude de la procédure de mise à niveau, la courroie d'entraînement de l'unité de coupe doit être posée avant d'entreprendre cette procédure.*

- Porter de bons gants. Tourner chaque pointe de lame pour les aligner d'un côté à l'autre.

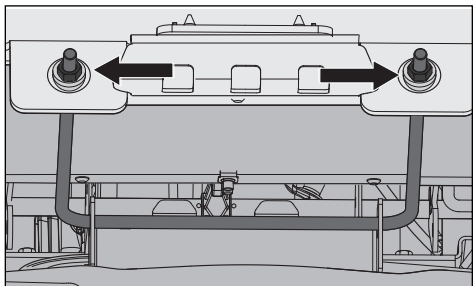


## ENTRETIEN

- Mesurer de la surface du sol jusqu'au bas de la pointe de lame sur le côté de l'éjecteur de l'unité de coupe. Noter cette mesure.
- Passer au côté opposé et vérifier si la mesure est la même. S'il est nécessaire de procéder au réglage : à l'aide d'une clé po ou d'une clé ajustable, tourner les écrous de réglage de la tringlerie de levage d'un côté ou de l'autre dans le sens antihoraire afin d'abaisser l'unité de coupe ou dans le sens horaire pour la relever. Procéder au réglage jusqu'à ce que les mesures des deux côtés soient égales.



- Tourner une des deux lames pour les aligner avec l'unité de coupe de l'avant vers l'arrière. Si l'extrémité de la lame avant ne mesure pas plus de 3,17 mm à 12,7 mm de plus à l'arrière, tourner les écrous sur la tringlerie de la suspension avant à l'aide d'une clé 15,87 mm ou d'une clé réglable. Le fait de tourner dans le sens horaire aura pour effet de relever l'avant de la tondeuse et de tourner dans le sens antihoraire, d'abaisser l'avant. Régler les écrous jusqu'à ce que l'arrière de l'unité de coupe soit positionné de niveau avec au moins 3,17 mm de plus à l'arrière que la mesure côté à côté.



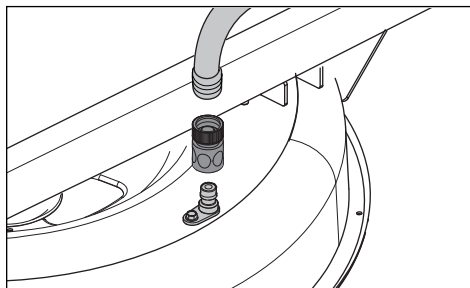
*Remarque : Aux fins d'illustration, le repose-pied avant a été retiré. Il n'est pas nécessaire de le retirer pour le réglage.*

*Remarque : Cette procédure aura pour effet de placer la tondeuse dans une position de mesure de base. Selon le type de pelouse tonte ou les conditions climatiques, des ajustements additionnels peuvent être requis pour obtenir les meilleurs résultats.*

### Nettoyage

Des nettoyages réguliers, particulièrement sous l'unité de coupe, augmentent la durée de vie de la machine. Nettoyer la machine immédiatement après chaque usage avant que la saleté ne colle. Ne pas arroser sur le dessus de l'unité de coupe. Utiliser de l'air comprimé pour nettoyer le côté haut de l'unité de coupe. Ne pas utiliser une laveuse haute pression ou un nettoyeur à vapeur. Éviter d'arroser le moteur et les composants électriques avec l'eau.

Nettoyer régulièrement la partie en-dessous de l'unité de coupe avec d'un jet d'eau à pression normale. Fixer le raccord rapide (de la trousse d'accessoires) à un boyau d'arrosage. Après la tonte, fixer le tuyau au regard de nettoyage et ouvrir l'eau.



Redémarrer la tondeuse et activer les lames pour utiliser le mouvement de rotation pour éliminer tout débris. S'assurer que le tuyau n'entre pas en contact avec les lames.

Ne pas rincer les surfaces chaudes avec de l'eau froide. Laisser la machine refroidir avant de la laver.



**MISE EN GARDE!** Utiliser des lunettes de protection lors du nettoyage et du lavage.

### Quincaillerie

Vérifier tous les jours. Inspecter l'ensemble de la machine afin de déceler toute pièce de quincaillerie desserrée ou manquante.

# LUBRIFICATION

## Calendrier de lubrification

12/12	1/52	1/365		25h	50h	100h	200h	300h
				1	← (2x)			
				2	← (2x)			
				3	← (2x)			
▼	👁	4		4	▼		▼	
				5				🗑

12/12	Chaque année	Graisser avec un graisseur	
1/52	Chaque semaine	Remplacement du filtre	
1/365	Chaque jour	Vidange d'huile	
		Vérifier le niveau	

### Généralités

Retirer la clé de contact pour éviter tout mouvement involontaire durant le graissage.

Si une burette est utilisée pour le graissage, celle-ci doit être remplie d'huile moteur.

En cas de graissage à la graisse, utiliser, sauf indication contraire, une graisse au disulfure de molybdène de bonne qualité.

En cas d'utilisation quotidienne, la machine doit être lubrifiée deux fois pas semaine.

Essuyer tout excès de graisse après la lubrification.

Il est important d'éviter d'avoir du lubrifiant sur la courroie ou sur la surface d'entraînement des poulies. Si cela ce produit, essayer de les nettoyer avec de l'alcool. Si la courroie continue de glisser après le nettoyage, elle doit être remplacée. Ne pas utiliser d'essence ou tout autre produit pétrolier pour nettoyer les courroies.

**INFORMATION IMPORTANTE** Ne pas appliquer une quantité trop importante de lubrifiant et essuyer le surplus avant qu'il n'entre en contact avec la courroie ou avec les surfaces d'entraînement des poulies.

### Transmission

La transmission est de type sans entretien; il n'est donc pas nécessaire de vérifier les niveaux ou de vidanger l'huile. En cas de fuite, remplacer l'unité ou communiquer avec le concessionnaire Husqvarna.

## LUBRIFICATION

### Roues et l'unité de coupe

Toujours utiliser une graisse pour palier de bonne qualité.

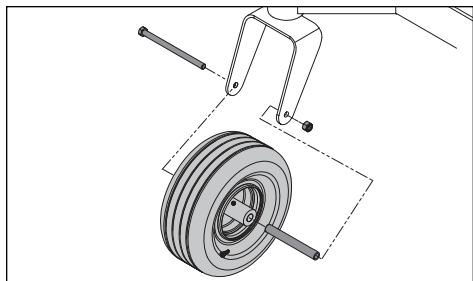
La graisse de marques connues (compagnies pétrochimiques, etc.) est généralement de bonne qualité.

#### Fixation de la roue avant

Donner 3 ou 4 jets de graisse à l'aide d'un pistolet dans les paliers des roues de chaque côté.

#### Paliers de la roue avant

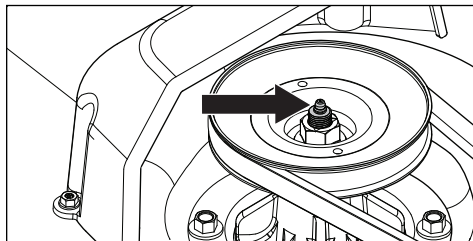
Donner 3 ou 4 jets de graisse à l'aide d'un pistolet dans les paliers des roues de chaque côté.



### Tiges de l'unité de coupe

Abaisser complètement l'unité de coupe.

Graisser avec un graisseurs, deux à trois jets par tige.

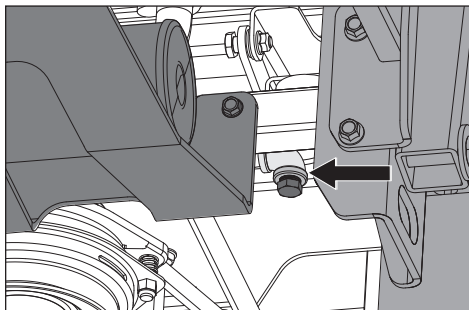


### Huile moteur

*Remarque: Vidangez l'huile lorsque le moteur est coupé, mais encore chaud. Reportez-vous au manuel du propriétaire du moteur pour obtenir des recommandations au sujet de la vidange de l'huile et du remplacement du filtre.*

**⚠ AVERTISSEMENT!** Le bouchon de vidange du moteur est situé près du silencieux. Pour éviter les brûlures, vous devez arrêter le moteur et le laisser refroidir légèrement de sorte que le moteur soit encore chaud, mais que les surfaces environnantes et l'huile ne le soient pas.

1. Garer la machine sur une surface de niveau. Serrer le frein de stationnement.
2. Nettoyez les saletés et les débris qui se trouvent dans la zone située autour du bouchon de remplissage d'huile.
3. Retirer le bouchon de remplissage d'huile/la jauge.
4. Localisez le flexible de vidange à l'arrière droit du moteur, près du silencieux. Placez un conteneur de capacité adéquate sous l'extrémité du flexible de vidange.



5. Retirer le bouchon de vidange et vidanger l'huile dans le contenant.
6. Lorsque l'huile a été complètement vidangée, remettre le bouchon de vidange et bien le serrer.
7. Remplissez le moteur avec de l'huile neuve jusqu'au bas du filetage du tube de remplissage. Vérifiez le niveau au moyen de la jauge.
8. Remplacez le bouchon de remplissage d'huile de façon sécuritaire lorsque le niveau d'huile est FULL (PLEIN).
9. Consultez le carnet d'entretien pour obtenir les recommandations au sujet des intervalles de vérification et de vidange d'huile.

## Problème / Cause

### Le moteur ne démarre pas

- Le levier de la lame est activé
- Les leviers de commande de la direction ne sont pas sur la position point mort
- La batterie est déchargée
- Contamination dans le carburateur ou la conduite d'alimentation en carburant
- L'alimentation en carburant est fermée ou la valve de coupure pour le réservoir de carburant est à la mauvaise position
- Filtre à carburant ou conduite d'alimentation encrassés
- Système d'allumage défectueux

### Le démarreur n'entraîne pas le moteur

- La batterie est déchargée
- Mauvais contacts au niveau des connexions de câbles des bornes de batterie
- Fusible grillé

Défaillance dans le circuit de sécurité du démarreur. Se reporter à la rubrique **Vérifier le système de sécurité** sous *Entretien*.

### Le moteur tourne de façon irrégulière

- Le carburateur est défectueux
- Accélérateur en position de démarrage par temps froid
- Filtre à carburant ou conduite de carburant colmatés
- Vanne de purge du bouchon du réservoir de carburant bouchée
- Réservoir de carburant presque vide
- Bougie encrassée
- Mélange de carburant riche ou présence d'air dans le carburant

Mauvais type de carburant

Eau dans le carburant

Filtre à air bouché

### Le moteur est faible

- Filtre à air bouché
- Bougie encrassée
- Le carburateur est mal réglé
- Air dans le système hydraulique

### La machine vibre

- Les lames sont desserrées
- Les lames ne sont pas correctement équilibrées
- Le moteur est desserré

### Surchauffe du moteur

- La prise d'air ou les brides de refroidissement sont colmatées
- Surcharge du moteur
- Mauvaise ventilation autour du moteur
- Régulateur de régime défectueux
- Peu ou pas d'huile dans le moteur
- Contamination dans le carburateur ou la conduite d'alimentation en carburant
- Bougie encrassée

### La batterie ne se charge pas

- Mauvais contacts au niveau des connexions de câbles des bornes de batterie
- Le fil de charge est débranché

### La machine avance lentement, par à-coups ou pas du tout

- Le frein de stationnement est serré
  - Tringlerie de dérivation activée
  - La courroie d'entraînement de la pompe est lâche ou a glissé
  - Air dans le système hydraulique
- ### L'unité de coupe ne s'engage pas
- La courroie d'entraînement de l'unité de coupe s'est détachée
  - Le contact de la connexion électromagnétique s'est détaché
  - La commande de connexion de l'unité de coupe est défectueuse ou s'est détachée du contact du câble

Fusible grillé

Fuite d'huile au niveau de la boîte-pont

Joints, carter ou culasses endommagés

Air dans le système hydraulique

### Résultat de coupe irrégulier

- Pression d'air différente dans les pneus des côtés gauche et droite
- Les lames sont pliées
- La suspension de l'unité de coupe est inégale
- Les lames sont émoussées
- La vitesse de conduite est trop élevée
- L'herbe est trop longue
- Accumulation d'herbe sous l'unité de coupe

### Entreposage hivernal

Il faut préparer la machine pour l'entreposage hivernal, ou à la fin de chaque saison si elle doit être entreposée pendant plus de 30 jours. Le carburant qui stagne pendant une longue période (30 jours ou plus), peut générer des résidus collants pouvant boucher le carburateur et perturber le moteur.

Un stabilisateur de carburant est une solution acceptable quand il s'agit d'éviter la formation de dépôts visqueux durant le remisage.

Ajouter un stabilisateur au carburant du réservoir ou dans le contenant d'entreposage. Utiliser toujours les proportions de mélange indiquées par le fabricant du stabilisateur. Faire fonctionner le moteur pendant au moins 10 minutes après avoir ajouté le stabilisateur pour qu'il arrive au carburateur. Ne pas vider le réservoir de carburant et le carburateur si vous avez ajouté un stabilisateur.



**AVERTISSEMENT!** Ne jamais entreposer un moteur contenant du carburant dans le réservoir à l'intérieur ou dans un endroit mal ventilé où les vapeurs de carburant peuvent entrer en contact avec une flamme nue, des étincelles ou une flamme pilote comme une fournaise, un chauffe-eau, un séchoir à linge, etc. Manipuler le carburant avec précaution. Il est hautement inflammable et une utilisation négligente peut provoquer de graves blessures personnelles et d'importants dommages matériels. Vider le carburant dans un contenant approuvé à l'extérieur et loin de flammes nues. Ne jamais utiliser de l'essence pour nettoyer. Utiliser un produit dégraissant et de l'eau tiède.

Préparation de la machine pour l'entreposage :

1. Nettoyer soigneusement la machine, particulièrement sous l'unité de coupe. Rectifier tout dommage à la peinture et vaporiser une fine couche d'huile sur le dessous de l'unité de coupe afin d'éviter toute corrosion.
2. Vérifier si des pièces sont usées ou endommagées sur la machine et serrer tout écrou et vis desserrés.
3. Changer l'huile du moteur, en disposer correctement.
4. Vider les réservoirs de carburant ou ajouter du stabilisateur de carburant. Démarrer le moteur et le laisser tourner jusqu'à ce que le carburateur ne contienne plus d'essence ou que le stabilisateur ait atteint le carburateur.
5. Enlever la bougie d'allumage et verser une cuillère à soupe d'huile à moteur dans le cylindre. Retourner le moteur pour que l'huile se disperse uniformément et remettre la bougie d'allumage en place.
6. Graisser tous les graisseurs, les joints et les arbres.
7. Retirer la batterie. Nettoyer, charger et remettre la batterie dans un endroit frais, mais protégé du froid direct.
8. Entreposer la machine dans un endroit propre et sec, puis couvrir pour une protection supplémentaire.

### Réparations

Lors de commandes de pièces de rechange, veuillez indiquer l'année d'achat, le modèle, le type et le numéro de série.

Toujours utiliser des pièces d'origine Husqvarna.

Une vérification annuelle dans un atelier de réparations agréé constitue un bon moyen de garantir la meilleure performance de votre machine pour la saison suivante.





## DONNÉES TECHNIQUES

Moteur	
Fabricant	Briggs & Stratton
Type	40S877
Puissance	20 hp <sup>1)</sup>
Lubrification	Pression avec filtre à huile
Carburant	Au moins 87 octanes sans plomb (éthanol max. 10 %, MTBE max. 15 %)
Volume du réservoir de carburant	13,25 litres
Refroidissement	Refroidissement à air
Filtre à air	Standard
Alternateur	12v 15 amp @ 3600 rpm
Démarrreur	Electric
Transmission	
Transmission	Boîte-pont hydrostatique
Commandes de vitesse et de directions	Deux leviers, à prise en mousse
Vitesse, marche avant	0 à 10,5 km
Vitesse, marche arrière	0 à 5,6 km
Freins	Frein de stationnement mécanique
Pneus à chasse avant, bande de roulement lisse	11 x 6,5
Pneus arrière, pneumatique Turf	18 x 9,5-8
Pression de gonflage des pneus	103 kPa / 1 bar / 15 lb/po2
Cadre	
Largeur de la coupe	117 cm
Hauteur de coupe	3,8-10,2 cm
Nombre de lames	2
Largeur de la lame	57,8 cm
Roulettes anti-scalp	3
Siège suspendu	Standard
Accoudoirs à charnières	En option
Compteur entretien	Numérique
Embrayage de la lame	Électromagnétique
Construction de l'unité de coupe	Estampé
Productivité	9,712 m <sup>2</sup> /h
Dimensions	
Poids	263 kg
Longueur de la machine de base	192 cm
Hauteur de la machine de base	102 cm
Largeur de la machine de base	105 cm
Largeur hors tout, éjecteur relevé	122 cm
Largeur hors tout, éjecteur abaissé	142 cm

<sup>1)</sup> La puissance nominale déclarée par le fabricant du moteur correspond à la puissance brute moyenne au régime spécifié d'un moteur de production typique pour le modèle de moteur mesuré, selon les normes SAE de puissance brute de moteur. Pour plus d'informations, contacter le fabricant du moteur.

## DONNÉES TECHNIQUES

### Spécifications relatives au couple

Boulon du vilebrequin du moteur	100 Nm (75 lb-pi)	Attaches standard po	12 Nm (9 lb-pi)
Boulons de la poulie de l'unité de coupe	100 Nm (70 lb-pi)	Attaches standard 5/16 po	25 m (18 lb-pi)
Écrous de roue	100 Nm (75 lb-pi)	Attaches standard 3/8 po	44 Nm (33 lb-pi)
Boulon de lame	50 Nm (67 lb-pi)	Attaches standard 7/16 po	70 Nm (52 lb-pi)
		Attaches standard po	110 Nm (80 lb-pi)

### VIS À TÊTE HEXAGONALE

Les couples de serrage indiqués doivent être utilisés comme des règles générales lorsque le couple de serrage n'est pas spécifié.

### Dimensions anglo-saxonnes pour la quincaillerie

Grade		SAE Grade 5		SAE Grade 8		Vis de blocage à ailettes avec écrou à ailettes	
	Taille	lb/pi	Nm	lb/pi	Nm	lb/pi	Nm
Taille de tige (Diamètre en pouces, filetage fin ou gros)	1/4	9	12	13	18		
	5/16	18	24	28	38	24	33
	3/8	31	42	46	62	40	54
	7/16	50	68	75	102		
	1/2	75	102	115	156		
	9/16	110	149	165	224		
	5/8	150	203	225	305		
	3/4	250	339	370	502		
	7/8	378	512	591	801		
	1-1/8	782	1060	1410	1912		

Grade 5 - Qualité commerciale minimale (une qualité inférieure n'est pas recommandée)

### Normes métriques des fixations

Grade		Grade 8.8		Grade 10.9		Grade 12.9	
	Taille	lb/pi	Nm	lb/pi	Nm	lb/pi	Nm
Taille de tige (Diamètre en millimètres, filetage fin ou gros)	M4	1.5	2	2.2	3	2.7	3.7
	M5	3	4	4.5	6	5.2	7
	M6	5.2	7	7.5	10	8.2	11
	M7	8.2	11	12	16	15	20
	M8	13.5	18	18.8	25	21.8	30
	M10	24	33	35.2	48	43.5	59
	M12	43.5	59	62.2	84	75	102
	M14	70.5	96	100	136	119	161
	M16	108	146	147	199	176	239
	M18	142	193	202	274	242	328
	M20	195	264	275	373	330	447
	M22	276	374	390	529	471	639
	M24	353	478	498	675	596	808
	M27	530	719	735	996	904	1226

# JOURNAL DES RÉPARATIONS

## SERVICE DE LIVRAISON

Mesure	Date, heures au compteur, tampon, signature
Charger et brancher la batterie	<input type="checkbox"/>
Régler la pression de tous les pneus à 1 bar (15 lb/po <sup>2</sup> )	<input type="checkbox"/>
Monter les leviers de commande sur la position normale	<input type="checkbox"/>
Connecter le dispositif de contact au câble pour l'interrupteur de sécurité du siège	<input type="checkbox"/>
Vérifier que la bonne quantité d'huile est dans le moteur	<input type="checkbox"/>
Régler la position des leviers de commande	<input type="checkbox"/>
Vérifier le niveau d'huile du système hydraulique	<input type="checkbox"/>
Vérifier l'absence de pliures ou de fuites des flexibles hydrauliques	<input type="checkbox"/>
Faire le plein de carburant et ouvrir le robinet de carburant	<input type="checkbox"/>
Démarrer le moteur	<input type="checkbox"/>
Vérifier l'entraînement sur les deux roues	<input type="checkbox"/>
Vérifier les réglages de l'unité de coupe	<input type="checkbox"/>
Vérifier :	
Interrupteur de sécurité pour le frein de stationnement	<input type="checkbox"/>
Interrupteur de sécurité pour l'entraînement de l'unité de coupe	<input type="checkbox"/>
Interrupteur de sécurité dans le siège	<input type="checkbox"/>
Interrupteur de sécurité dans les leviers de commande	<input type="checkbox"/>
Fonctionnement du frein de stationnement	<input type="checkbox"/>
Marche avant	<input type="checkbox"/>
Marche arrière	<input type="checkbox"/>
Activation des lames	<input type="checkbox"/>
Vérifier le ralenti du moteur	<input type="checkbox"/>
Vérifier le régime du moteur (haut régime)	<input type="checkbox"/>
Informers le client de ce qui suit :	
Le besoin et les avantages de suivre le calendrier d'entretien	<input type="checkbox"/>
Le besoin et les avantages de laisser la machine pour les réparations	<input type="checkbox"/>
Les bienfaits de tenir un journal d'entretien pour la valeur de revente de la machine	<input type="checkbox"/>
Les champs d'application de la lame déchiqueteuse	<input type="checkbox"/>
Remplir les papiers de vente, etc	

Les préparations de  
livraison ont été effectuées.

Aucune remarque  
additionnelle.

Certifié :

## JOURNAL DES RÉPARATIONS

### APRÈS 10 HEURES

Mesure	Date, heures au compteur, tampon, signature
Vidanger l'huile moteur	<input type="checkbox"/>

### ENTRETIEN QUOTIDIEN

Mesure	Date, heures au compteur, tampon, signature
Retirer débris de la tondeuse	<input type="checkbox"/>
Vérifier du niveau d'huile moteur	<input type="checkbox"/>
Vérifier la pression des pneus	<input type="checkbox"/>
Vérifier la partie inférieure de l'unité	<input type="checkbox"/>
Vérifier le système de sécurité	<input type="checkbox"/>
Inspecter la présence de fuite du circuit de carburant	<input type="checkbox"/>
Inspecter les dispositifs de sécurité et les protections	<input type="checkbox"/>
Vérifier le réglage de frein	<input type="checkbox"/>

### RÉVISION DES 25 HEURES

Mesure	Date, heures au compteur, tampon, signature
Vérifier le filtre à air de la pompe à carburant	<input type="checkbox"/>
Aiguiser/remplacer au besoin les lames de la tondeuse	<input type="checkbox"/>
Vérifier la pression des pneus	<input type="checkbox"/>
Vérifier la batterie avec des câbles	<input type="checkbox"/>
Graisser selon le tableau de graissage	<input type="checkbox"/>
Vérifier/nettoyer la prise d'air de refroidissement du moteur	<input type="checkbox"/>
Nettoyer le mousse préfiltre du filtre à air	<input type="checkbox"/>

### RÉVISION DES 50 HEURES

Mesure	Date, heures au compteur, tampon, signature
Effectuer la révision des 25 heures	<input type="checkbox"/>
Nettoyer/remplacer la cartouche de papier filtre à air (intervalles plus fréquents dans le cas d'une utilisation dans un environnement poussiéreux)	<input type="checkbox"/>
Vidanger l'huile moteur	<input type="checkbox"/>
Graisser selon le tableau de graissage	<input type="checkbox"/>



## JOURNAL DES RÉPARATIONS

### RÉVISION DES 100 HEURES

Mesure	Date, heures au compteur, tampon, signature
Effectuer la révision des 25 heures	<input type="checkbox"/>
Effectuer la révision des 50 heures	<input type="checkbox"/>
Remplacer le filtre à huile du moteur	<input type="checkbox"/>
Nettoyer/remplacer les bougies d'allumage	<input type="checkbox"/>
Remplacer le filtre à carburant	<input type="checkbox"/>
Vérifier les courroies trapézoïdales	<input type="checkbox"/>
Vérifier/resserrer les boulons de l'essieu de roue directrice (toutes les 200 heures)	<input type="checkbox"/>
Remplacer le filtre en papier du filtre à air	<input type="checkbox"/>

### RÉVISION DES 300 HEURES

Mesure	Date, heures au compteur, tampon, signature
Effectuer la révision des 25 heures	<input type="checkbox"/>
Effectuer la révision des 50 heures	<input type="checkbox"/>
Effectuer la révision des 100 heures	<input type="checkbox"/>
Vérifier/régler l'unité de coupe	<input type="checkbox"/>
Nettoyer la chambre de combustion et poncer les sièges des soupapes	<input type="checkbox"/>
Contrôler le jeu des soupapes du moteur	<input type="checkbox"/>
Remplacer le mousse préfiltre du filtre à air	<input type="checkbox"/>

### AU MOINS UNE FOIS PAR AN

Mesure	Date, heures au compteur, tampon, signature
Nettoyer la prise d'air de refroidissement du moteur (25 heures)	<input type="checkbox"/>
Remplacer le mousse préfiltre du filtre à air (50 heures)	<input type="checkbox"/>
Remplacer le filtre en papier du filtre à air	<input type="checkbox"/>
Vidanger l'huile moteur (50 heures)	<input type="checkbox"/>
Remplacer le filtre à huile du moteur (100 heures)	<input type="checkbox"/>
Vérifier/régler la hauteur de coupe	<input type="checkbox"/>
Vérifier/régler le frein de stationnement (50 heures)	<input type="checkbox"/>
Nettoyer/remplacer les bougies (100 heures)	<input type="checkbox"/>
Remplacer le filtre à carburant (100 heures)	<input type="checkbox"/>
Contrôler le jeu des soupapes du moteur	<input type="checkbox"/>



[www.husqvarna.com](http://www.husqvarna.com)

01.05.2021 CL