



Bruksanvisning HUSQVARNA AUTOMOWER® 550 EPOS



SV, Svenska

Läs igenom bruksanvisningen noggrant och se till att du förstår instruktionerna innan du använder produkten.

Innehåll

1 Inledning	
1.1 Support.....	3
1.2 Systembeskrivning.....	3
1.3 Produktbeskrivning.....	3
1.4 Systemöversikt.....	4
1.5 Produktöversikt.....	5
1.6 Symboler på produkten.....	5
1.7 Symboler på batteriet.....	6
1.8 Symboler i Automower® Connect-appen.....	6
1.9 Allmänna instruktioner för bruksanvisningen.....	6
2 Säkerhet	
2.1 Säkerhetsinformation.....	8
2.2 Säkerhetsdefinitioner.....	9
2.3 Säkerhetsinstruktioner för drift.....	9
3 Installation	
3.1 Inledning – installation.....	12
3.2 Huvudkomponenter för installation.....	12
3.3 Allmänna förberedelser.....	12
3.4 Undersöka var referensstationen kan placeras..	12
3.5 Undersöka var laddstationen kan placeras.....	12
3.6 Undersöka var strömförsörjningen kan placeras.....	13
3.7 Undersöka var objekten ska installeras på kartan.....	14
3.8 Installation av produkten.....	15
3.9 Inställningar i Automower® Connect.....	20
4 Drift	
4.1 Huvudbrytare.....	23
4.2 Starta produkten.....	23
4.3 Driftsläge – Start.....	23
4.4 Driftläge – Parkerad.....	23
4.5 Stoppa produkten.....	24
4.6 Stänga av produkten.....	24
4.7 Ladda batteriet.....	24
5 Underhåll	
5.1 Inledning – underhåll.....	25
5.2 Rengör produkten.....	25
5.3 Byt knivarna.....	25
5.4 Batteri.....	26
5.5 Vinterservice.....	26
6 Felsökning	
6.1 Inledning – felsökning.....	27
6.2 Felmeddelanden.....	27
6.3 Informations- och varningsmeddelanden.....	32
6.4 Indikatorlampa på laddstationen.....	33
6.5 Indikatorlampa på produkten.....	33
6.6 Symptom.....	34
7 Transport, förvaring och kassering	
7.1 Transport.....	36
7.2 Förvaring.....	36
7.3 Kassering.....	36
8 Tekniska data	
8.1 Tekniska data.....	37
8.2 Registrerade varumärken.....	39
9 Garanti	
9.1 Garantivillkor.....	40
10 EG-försäkran om överensstämmelse	
10.1 EG-försäkran om överensstämmelse.....	41

1 Inledning

Serial number:

PIN-kod:

Serienumret finns på produktens typskylt och på produktkartongen.

1.1 Support

Prata med en Husqvarna-serviceverkstad om support för produkten.

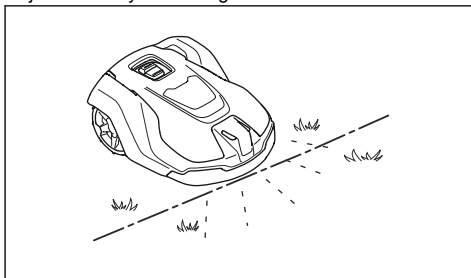
1.2 Systembeskrivning

EPOS-systemet omfattar en robotgräsklippare, en laddstation och en referensstation. Robotgräsklipparen och referensstationen tar emot satellitsignaler för positionering. Referensstationen är stationär och skickar korrigeringsdata till robotgräsklipparen för att få rätt position för robotgräsklipparen. Produktens arbetsområde skapas virtuellt i Automower® Connect-appen genom att produkten körs och punkter sätts ut för att skapa en karta i appen. Se *Systemöversikt på sida 4*.

1.3 Produktbeskrivning

Notera: Husqvarna uppdaterar regelbundet produkternas utseende och funktion. Se *Support på sida 3*.

Produkten är en robotgräsklippare. Produkten har ett batteri som strömkälla och klipper gräset automatiskt. Den varvar kontinuerligt klippning med laddning. Rörelsemönstret är slumpmässigt, vilket innebär att gräsmattan klipps jämnt och med mindre slitage. Den virtuella gränsen anger arbetsytan där produkten får användas. Satellitmottagare i produkten känner av när den närmar sig den virtuella gränsen. När produkten träffar ett hinder eller närmar sig den virtuella gränsen väljer den en ny körriktning.



Du väljer driftinställningar i Automower® Connect-appen. Appen visar de valda och möjliga driftinställningarna och produktens driftläge.

1.3.1 Klippteknik

Produkten är utsläppsfri och enkel att använda och sparar energi. Den frekventa klipptekniken förbättrar gräsets kvalitet och minskar användningen av gödningsmedel. Gräsupsamling är inte nödvändigt.

1.3.2 Hitta laddstationen

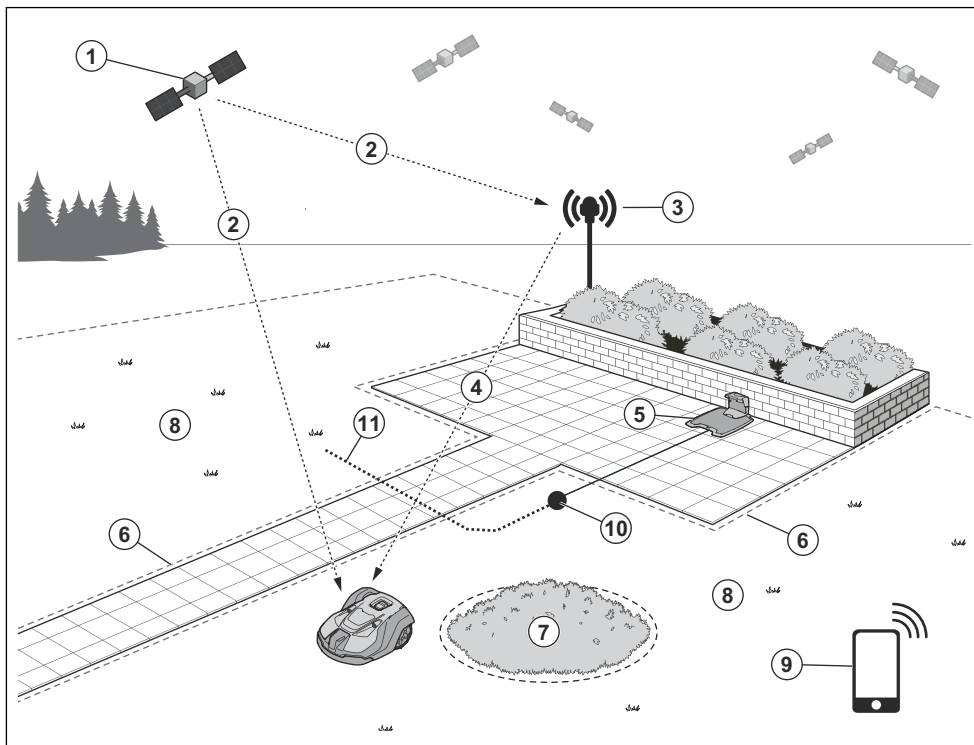
Produkten arbetar tills batterinivån är låg och börjar sedan köra till laddstationen. Produkten använder EPOS-styrning för att hitta laddstationen. EPOS-styrning använder satellitsignaler för att hitta en väg till laddstationen som minskar slitaget på gräsmattan.

1.3.3 Anslutning

Automower® Connect är en mobilapp som används för installation av produkten och gör det möjligt att välja driftinställningar på avstånd. Se *Automower® Connect på sida 16*.

Husqvarna Fleet Services™ är en molnlösning där flera produkter kan läggas till för att få en överblick över alla produkter och fjärrstyra dem. Husqvarna Fleet Services™ är tillgänglig som webbtjänst och som app. Se *Husqvarna Fleet Services™ på sida 16*.

1.4 Systemöversikt



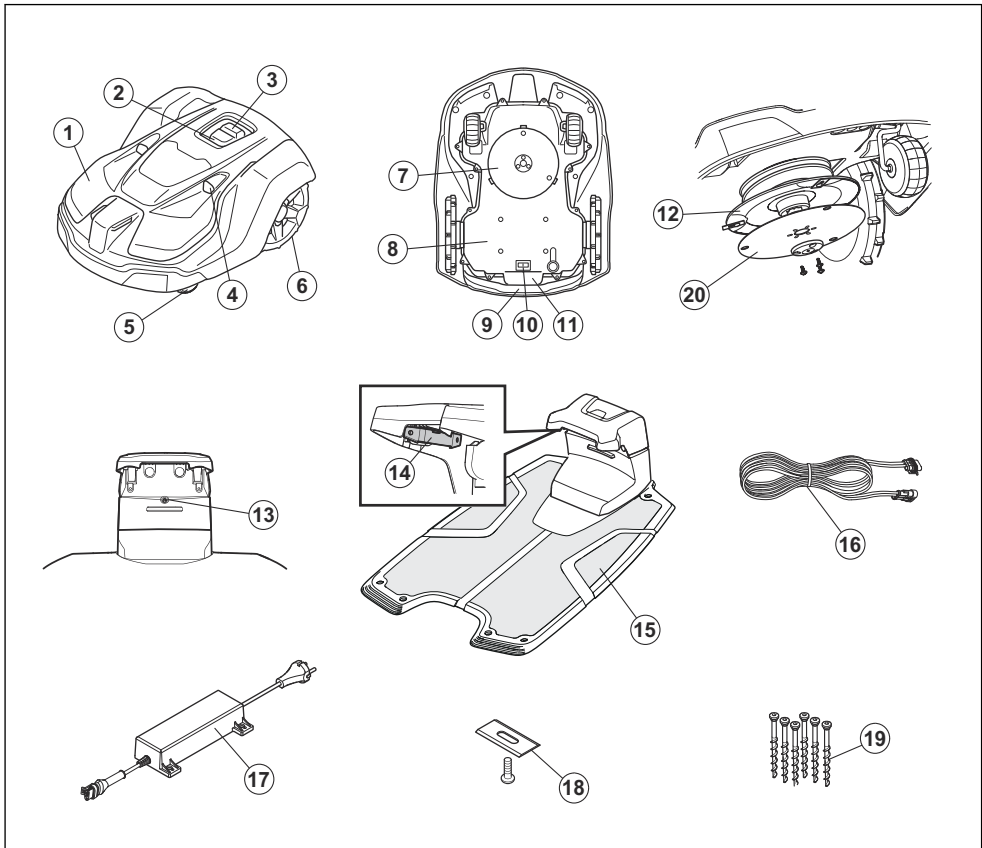
1. Navigeringssatelliter
2. Satellitsignaler
3. Referensstation¹
4. Korrigeringsdata
5. Laddstation
6. Virtuella gränser

7. Förbjudna zoner
8. Arbetsområde
9. Mobil enhet²
10. Dockningspunkt
11. Transportväg

¹ Köps separat.

² Medföljer ej.

1.5 Produktöversikt



1. Kaross
2. Produktens indikatorlampa
3. STOP/START-knapp
4. Ultraljudssensorer
5. Framhjul
6. Bakhjul
7. Klippsystem
8. Chassilåda med elektronik, batteri och motorer
9. Handtag
10. Huvudbrytare
11. Typskylt (inklusive ID-nummer för produkten)
12. Knivdisk
13. Laddstationens indikatorlampa
14. Kontaktbleck
15. Laddstation

16. Lågspänningskabel
17. Strömförsörjning³
18. Extraknivar
19. Skruvar för fastsättning av laddstation

1.6 Symboler på produkten

Dessa symboler kan finnas på produkten. Studera dem noga.

³ Utseendet kan variera beroende på marknad.



VARNING! Läs bruksanvisningen innan du använder produkten.



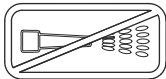
VARNING! Avaktivera produkten innan du utför arbeten på eller lyfter produkten.



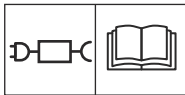
VARNING! Håll ett säkert avstånd till produkten när den är i drift. Håll händer och fötter borta från de roterande knivarna.



VARNING! Åk inte på produkten. Placera aldrig händer eller fötter nära eller under produkten.



Använd aldrig högtryckstvätt, eller ens rinnande vatten, vid rengöring av produkten.



Använd en löstagbar strömförsörjningskälla enligt definitionen på etiketten bredvid symbolen.



Denna produkt överensstämmer med gällande EU-direktiv.



Det är inte tillåtet att kassera produkten som vanligt hushållsavfall. Säkerställ att produkten återvinns i enlighet med lokala lagkrav.



Chassit innehåller komponenter som är känsliga för elektrostatisk urladdning (ESD). Chassit måste också återförslutas på ett fackmannamässigt sätt. Därför ska chassit endast öppnas av auktoriserad servicepersonal. En bruten försegling kan innebära att hela eller delar av garantin inte längre gäller.



Lågspänningskabeln får varken förkortas, förlängas eller skarvas.

Använd inte en trimmer i närheten av lågspänningskabeln. Var försiktig vid trimning av kanter där kablarna är placerade.

1.7 Symboler på batteriet



Läs igenom bruksanvisningen.



Kasta inte batteriet i öppen eld och utsätt inte batteriet för en värmekälla.



Sänk inte ner batteriet i vatten.

1.8 Symboler i Automower® Connect-appen



Visar styrkan på radiosignalen som produkten tar emot från referensstationen.

Status är EPOS bekräftad. Produkten har en exakt position och riktning. Det är nödvändigt för att använda produkten automatiskt och för att installera kartobjekt.



Status är EPOS-åtgärd nödvändig. Produkten har en exakt position men det är nödvändigt att hantera produkten, manuellt eller automatiskt, för att få en korrekt riktning.



Status är EPOS-sökning. Produkten har ingen exakt position och söker efter satellitsignaler och korrigeringsdata för att få en exakt position.



1.9 Allmänna instruktioner för bruksanvisningen

För att underlätta används följande system i bruksanvisningen:

- Text som är skriven med *kursiv stil* är text som finns i Automower® Connect-appen eller en hänvisning till annan del i bruksanvisningen.
- Text som är skriven med **fetsstil** gäller någon av knapparna på produkten eller i appDrive.

2.1 Säkerhetsinformation

2.1.1 VIKTIGT! LÄS NOGA FÖRE ANVÄNDNING. BEHÅLL FÖR FRAMTIDA BRUK

Användaren ansvarar för olyckor eller faror för andra människor eller egendom.

Apparaten är inte avsedd för användning av personer (inklusive barn) med olika funktionshinder eller bristande erfarenhet och kunskap (som skulle kunna påverka säker hantering av produkten). Apparaten får i sådana fall endast användas under uppsikt eller med instruktioner om användning från en person som ansvarar för säkerheten.

Den här apparaten kan användas av barn från 8 år och uppåt och personer med olika funktionshinder eller bristande erfarenhet och kunskap om de hålls under uppsikt eller får instruktioner om säker användning av apparaten och förstår de risker användandet medför. Lokala föreskrifter kan ange en åldersgräns för användning. Rengöring och underhåll får inte utföras av barn utan tillsyn.

Anslut aldrig strömförsörjningen till ett eluttag om sladden eller kontakten är skadad. Slitna eller skadade sladdar ökar risken för elektriska stötar.

Ladda endast batteriet i den medföljande laddstationen. Felaktig användning kan leda till elektriska stötar, överhettning eller läckage av frätande vätska från batteriet. I händelse av läckage av elektrolyt ska du skölja med vatten/neutraliseringsmedel. Uppsök läkare om det kommer i kontakt med ögonen.

Använd endast originalbatterier rekommenderade av tillverkaren. Produktsäkerhet kan inte garanteras med andra batterier än originalbatterier. Använd inte batterier som inte är laddningsbara.

Apparaten måste kopplas bort från elnätet när batteriet tas bort.



VARNING: Produkten kan vara farlig vid felaktig användning.



OBSERVERA: Används om det finns risk för skada på produkten, annat material eller det angränsande området om anvisningarna i bruksanvisningen inte följs.



VARNING: Använd inte produkten när personer, särskilt barn, eller djur finns i arbetsområdet.



VARNING: Håll händer och fötter borta från de roterande knivarna. Placera aldrig händer eller fötter nära eller under produkten när den är påslagen.



VARNING: Uppsök sjukvård om någon skadas eller en olycka inträffar.

2.2 Säkerhetsdefinitioner

Varningar, försiktighetsåtgärder och anmärkningar används för att betona speciellt viktiga delar i bruksanvisningen.



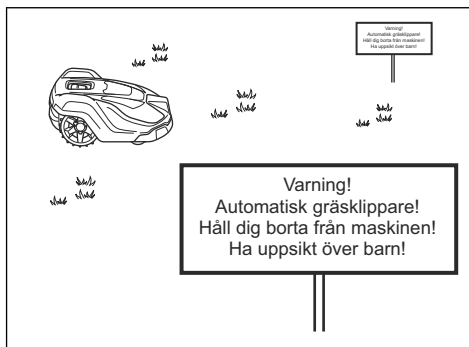
VARNING: Används om det finns risk för skador eller dödsfall för användaren eller kringstående om anvisningarna i bruksanvisningen inte följs.

Notera: Används för att ge mer information som är nödvändig i en viss situation.

2.3 Säkerhetsinstruktioner för drift

2.3.1 Användning

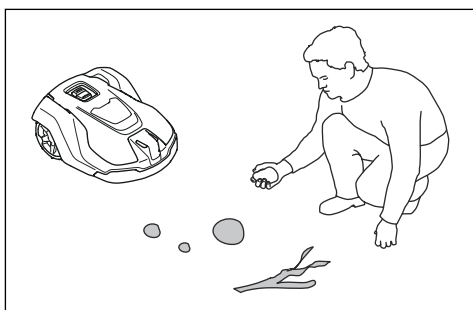
- Produkten får endast användas med den utrustning som rekommenderas av tillverkaren. Alla andra typer av användning är felaktig. Tillverkarens anvisningar avseende drift och underhåll måste följas noggrant.
- Produkten får endast användas, underhållas och repareras av personer som känner till dess särskilda egenskaper och säkerhetsföreskrifter. Läs igenom bruksanvisningen noggrant och se till att du förstår instruktionerna innan du använder produkten.
- Det är inte tillåtet att ändra originalutförandet på produkten. Alla ändringar sker på eget ansvar.
- För att förhindra skador på produkten och olyckor för fordon och personer ska du inte installera arbetsområden över allmänna gångvägar.
- Varningsskyltar ska sättas upp runt produktens arbetsområde om den används i offentliga miljöer. Skyltarna ska ha följande text: **varning! Automatisk gräsklippare! Håll dig borta från maskinen! Ha uppsikt över barn!**



- Använd parkeringsläget, se *Parkera tillsvidare på sida 24*, eller stäng av produkten om personer, i synnerhet barn, eller djur befinner sig i arbetsområdet. Se *Stänga av produkten på sida 24*. Vi rekommenderar att produkten

programmeras för användning under tider då det inte förekommer aktiviteter i området. Tänk på att vissa arter, t.ex. igelkottar, är aktiva på natten. De kan skadas av produkten. Se *Schema på sida 20*.

- Installera inte laddstationen, inklusive eventuella tillbehör, på en plats som är under, eller inom 60 cm från, lättantändligt material. Installera inte strömförsörjningsenheten i lättantändlig miljö. Vid felfunktion kan laddstationen och strömförsörjningen värmas upp och utgöra brandrisk.
- Kontrollera att det inte finns främmande föremål, exempelvis stenar, grenar, verktyg eller leksaker, på gräsmattan. Om knivarna går emot främmande föremål kan de skadas. Stäng alltid av produkten innan du rensar en blockering. Kontrollera att produkten inte är skadad innan du startar den igen. Se *Stänga av produkten på sida 24*.



- Om produkten börjar vibrera onormalt. Stäng alltid av produkten och kontrollera att den inte är skadad innan du startar den igen. Se *Stänga av produkten på sida 24*.
- Starta produkten enligt instruktionerna. När produkten slås på ska du se till att hålla händer och fötter borta från de roterande knivarna. Stick aldrig in händer eller fötter under produkten.
- Vidrör aldrig rörliga, farliga delar, t.ex. knivdisken, innan den har stannat helt.
- Lyft aldrig upp produkten eller bär omkring den när den är påslagen.
- Undvik att låta produkten krocka med personer eller andra levande varelser. Om en person eller annan levande varelse kommer i vägen för produkten ska den stoppas omedelbart. Se *Stoppa produkten på sida 24*.
- Placera inga föremål ovanpå produkten, laddstationen eller referensstationen.
- Låt inte produkten arbeta om det finns någon defekt på skydd, knivdisk eller kaross. Den får inte heller arbeta om den har defekta knivar, skruvar, muttrar eller kablar. Anslut aldrig en skadad kabel, eller vidrör en skadad kabel innan den kopplas bort från strömförsörjningen.
- Använd inte produkten om inte **STOP**-knappen fungerar.

- Slå alltid av produkten när den inte används. Produkten kan bara starta om rätt PIN-kod har angetts.
- Spring inte när du använder produkten manuellt med appDrive. Gå alltid, ha stadigt fotfäste i sluttningar och se till att alltid hålla balansen.
- Produkten får inte vara i drift om en sprinkler används. Använd funktionen *Schema* så att produkten och sprinklern aldrig är igång samtidigt. Se *Schema på sida 20*.
- Husqvarna garanterar ej full kompatibilitet mellan produkten och andra typer av trådlösa system såsom fjärrstyrningar, radiosändare eller liknande.
- Det inbyggda larmet låter mycket högt. Var försiktig, särskilt om produkten hanteras inomhus.
- Drift- och förvaringstemperatur är 0–50 °C. Temperaturintervallet för laddning är 0–45 °C. För höga temperaturer kan orsaka skador på produkten.

2.3.2 Batterisäkerhet



VARNING: Litiumjonbatterier kan explodera eller orsaka brand om de tas isär, kortsluts, utsätts för vatten, eld eller höga temperaturer. Hantera försiktigt – ta inte isär eller öppna batteriet eller utsätt det för någon typ av elektriskt/mechaniskt missbruk. Undvik förvaring i direkt solljus.

För mer information om batteriet, se *Tekniska data på sida 37*

2.3.3 Hur man lyfter och flyttar produkten

För att på ett säkert sätt flytta produkten från eller i arbetsområdet kan produkten lyftas eller användas med appDrive. Se *Lyfta produkten på sida 10* och *appDrive på sida 23*.



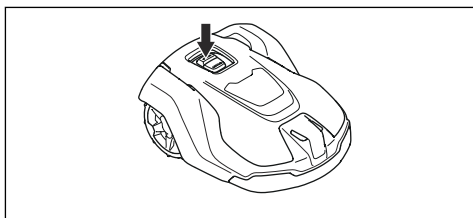
VARNING: Produkten måste stängas av innan den lyfts. Produkten är inaktiverad när **huvudbrytaren** är i läget *O*.



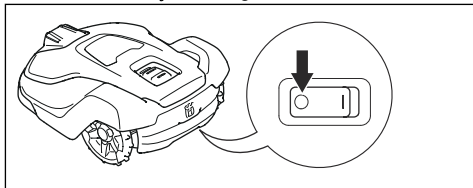
OBSERVERA: Lyft inte produkten när den står parkerad i laddstationen. Det kan skada laddstationen och/eller produkten. Tryck på **STOP**-knappen och dra ut produkten ur laddstationen innan den lyfts.

2.3.3.1 Lyfta produkten

1. Tryck på **STOP**-knappen för att stoppa produkten.



2. Ställ **huvudbrytaren** i läge 0.



3. Bär produkten i handtaget med knivdisken vänd bort från kroppen.

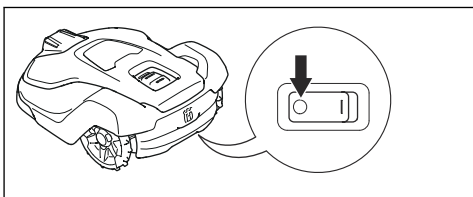


2.3.4 Underhåll



WARNING: När produkten placeras upp och ned ska **huvudbrytaren** alltid vara ställd i läge 0.

Huvudbrytaren ska vara ställd i läge 0 vid allt arbete på klipparens chassi, såsom vid rengöring eller byte av knivar.



OBSERVERA: Använd aldrig högtrycksvätt, eller ens rinnande vatten, när du rengör produkten, laddstationen och

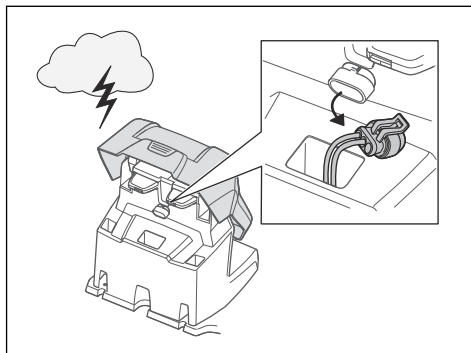
referensstationen. Använd heller aldrig lösningsmedel vid rengöring.



OBSERVERA: Använd stickproppen för att koppla från laddstationen före underhåll eller rengöring av laddstationen.

Kontrollera produkten varje vecka och byt eventuellt skadade eller slitna delar. Se *Underhåll på sida 25*.

2.3.5 Vid åskväder



För att minska risken för skador på de elektriska komponenterna i produkten och laddstationen ska all strömförsörjning till laddstationen och referensstationen kopplas ur när det finns risk för åskväder. Anslut strömförsörjningen igen när det inte finns någon risk för åskväder.

3 Installation

3.1 Inledning – installation



VARNING: Läs och förstå säkerhetskapitlet innan du installerar produkten.



OBSERVERA: Använd originaldelar och originalinstallationsmaterial.

Notera: Se www.husqvarna.com för mer information om installation.

3.2 Huvudkomponenter för installation

Installationen omfattar följande komponenter:

- Robotgräsklippare som klipper gräsmattan automatiskt.
- Laddstation som laddar produkten.
- Strömförsörjningsenhet som ansluts till laddstationen och ett 100–240 V-vägguttag.
- Referensstation⁴, som tar emot satellitsignaler och skickar korrigeringsdata till robotgräsklipparen.
- Mobil enhet med Automower® Connect-appen för att göra installationen och inställningarna för produkten.

3.3 Allmänna förberedelser



OBSERVERA: Vattenfyllda hål i gräsmattan kan orsaka skador på produkten.



OBSERVERA: Läs installationskapitlet innan du påbörjar installationen.

- Gör en skiss av arbetsområdet och inkludera alla hinder. Det gör det lättare att undersöka var laddstationen, referensstationen och de virtuella gränserna kan placeras.
- Markera på skissen var laddstationen, referensstationen, intressepunkten, transportvägarna, de virtuella gränserna för arbetsområdena och de förbjudna zonerna ska placeras.
- Se till att det är fri sikt mot himlen i arbetsområdet där produkten används.

⁴ Köps separat.

- Jämna ut gropar i gräsmattan.
- Klipp gräset innan du installerar produkten. Se till att gräset är högst 10 cm.

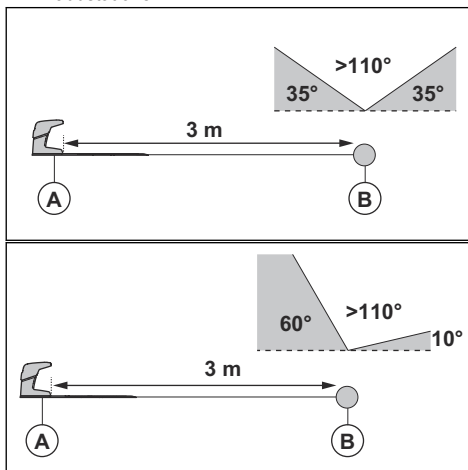
Notera: De första veckorna efter installationen kan ljudnivån vid gräsklippning vara högre än vanligt. Ljudnivån minskar när produkten har använts en period.

3.4 Undersöka var referensstationen kan placeras

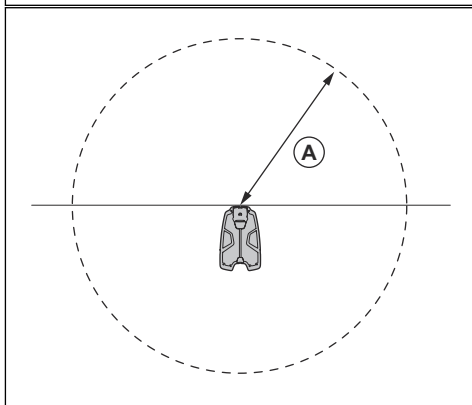
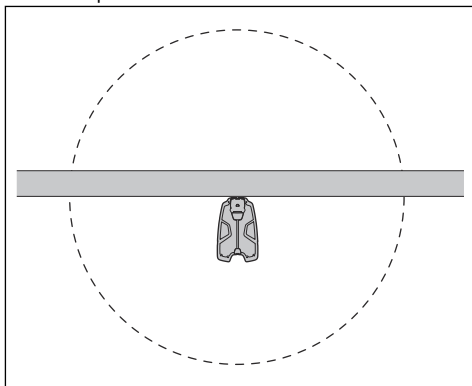
Läs och förstå anvisningarna om var referensstationen ska placeras. Se bruksanvisning för referensstationen.

3.5 Undersöka var laddstationen kan placeras

- Placera laddstationen i eller nära arbetsområdet. Ett arbetsområde kan anslutas till laddstationen med en transportväg.
- Du kan placera laddstationen i ett Automower®-hus.
- Det måste finnas minst 3 m fri yta framför laddstationen.
- Placera laddstationen (A) där dockningspunkten (B) har fri sikt mot himlen. Det innebär att det måste vara fri sikt mot 110° av himlen i alla riktningar. Produkten kan inte ta emot satellitsignaler som har mindre höjdvinkel än 10%. Laddstationens dockningspunkt (B) är 3 m framför laddstationen.

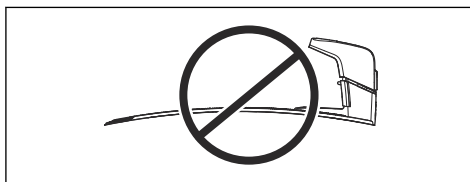
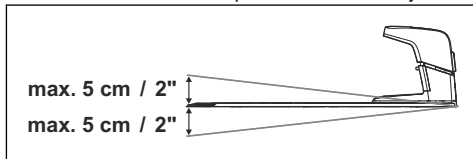


- Om produkten inte får användas i en del av dockningsområdet bör du placera en skyddsvägg som är minst 15 cm hög. Dockningsområdet (A) är ett cirkelrunt område runt laddstationen med en radie på 3 m.



Notera: Produkten använder signalen från laddstationen för att söka efter laddstationen när den befinner sig i dockningsområdet.

- Placera laddstationen nära ett eluttag.
- Placera laddstationen på en plan yta.
- Laddstationens bottenplatta får inte vara böjd.



- Om arbetsområdet har två delar som skiljs åt av en brant sluttning rekommenderar vi att laddstationen placeras i den nedre delen.



OBSERVERA: Metallföremål i marken, till exempel armerad betong eller mullvadsnät, kan störa laddstationens signal.

3.6 Undersöka var strömförsörjningen kan placeras



VARNING: Klipp inte av eller förläng lågspänningskabeln. Det finns risk för elektriska stötar.



OBSERVERA: Se till att knivarna på produkten inte klipper av lågspänningskabeln.



OBSERVERA: Lägg inte lågspänningskabeln i en spole eller under laddplattan. Spolen stör signalen från laddstationen.



- Placera strömförsörjningen i ett område med tak och skydd från sol och regn.
- Placera strömförsörjningen i ett område med bra luftflöde.
- Använd en jordfelsbrytare med en utlösningsström på högst 30 mA när du ansluter strömförsörjningen till eluttaget.

Lågspänningskablar av olika längder finns som tillbehör.

3.7 Undersöka var objekten ska installeras på kartan



OBSERVERA: Om arbetsområdet gränsar mot vattensamlingar, branter, stup eller allmän väg måste den virtuella gränsen ha en skyddsvägg. Väggens måste vara minst 15 cm hög.



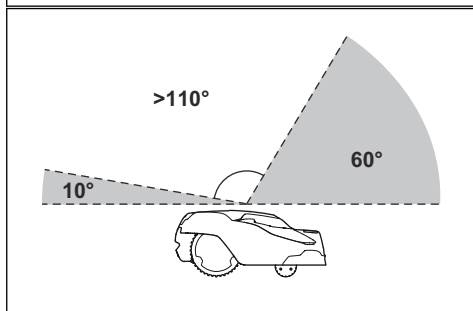
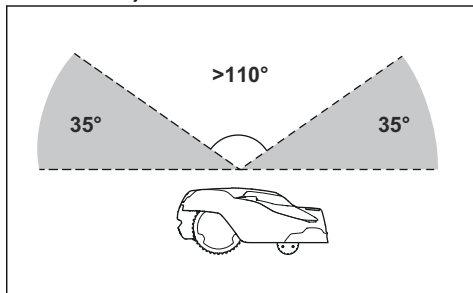
OBSERVERA: Låt inte produkten köra på grus.



OBSERVERA: För aktsam drift utan oljud ska du isolera alla hinder, som träd, rötter och stenar.

Notera: Gör en skiss över arbetsområdet innan du installerar de virtuella gränserna.

- Se till att det är fri sikt mot himlen i området där produkten används. Det innebär att det måste vara fri sikt mot 110° av himlen i alla riktningar. Produkten kan inte ta emot satellitsignaler som har mindre höjdvinkel än 10%.



- Se till att det inte finns några träd nära de virtuella gränserna eller längs stigarna.

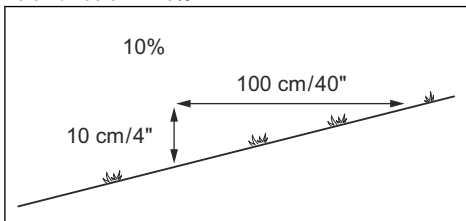
- Se till att det inte finns några träd med tjock undervegetation i de områden där produkten används.
- Se till att produkten kan ta emot radiosignaler från referensstationen i hela området. Vi rekommenderar fri sikt mellan produkten och referensstationen för optimala prestanda.

3.7.1 Passager

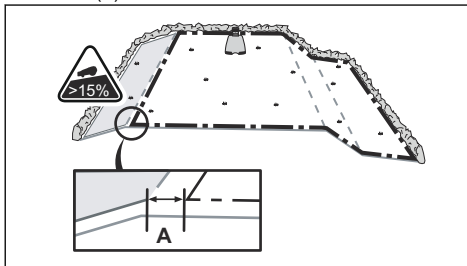
En passage är en sektion med en virtuell gräns på var sida som förbinder två delar av arbetsområdet. Passagen måste vara minst 2 m bred för att få ett bra klippresultat. Korta passager kan vara så smala som 1 m. En lång smal passage kan ha en negativ inverkan på klippresultatet. En återvändsgränd måste vara minst 2 m bred.

3.7.2 Installera kartobjekten i en sluttning

Produkten kan användas i sluttningar som lutar 45%. Sluttningar som är för branta måste uteslutas från arbetsområdet eller isoleras som förbjudna zoner. Lutningen (%) beräknas som höjd per meter. Exempel: $10 \text{ cm} / 100 \text{ cm} = 10\%$.



- För sluttningar som är brantare än 45% i arbetsområdet ska du isolera sluttningen med en förbjuden zon.
- För sluttningar som är brantare än 15% längs gräsmattans ytterkant. Installera den virtuella gränsen genom att köra produkten med bakhjulet 5 cm (A) från kanten.



- För sluttningar intill en allmän väg ska du sätta upp ett stängsel eller en skyddsvägg längs den yttre kanten av sluttningen.

3.8 Installation av produkten

3.8.1 Allmänna steg för installation av produkten

Om du vill ha fullständiga instruktioner följer du installationsanvisningarna i *Installation av produkten på sida 15*.

1. Installera referensstationen.
2. Installera laddstationen.
3. Installera appen Automower® Connect på din mobila enhet.
4. Parkoppla produkten med Automower® Connect-appen. Gör grundinställningarna i startsekvensen i appen Automower® Connect.
5. Skapa en karta med arbetsområden, förbjudna zoner, transportvägar och intressepunkter.
6. Använd appen Automower® Connect för att göra inställningar för produkten.

3.8.2 Installationsverktyg

- Insexnyckel, 8 mm. Medföljer i kartongen.

3.8.3 Installation av laddstation

Läs och förstå anvisningarna om laddstationen. Se *Undersöka var laddstationen kan placeras på sida 12*.



VARNING: Följ nationella föreskrifter om elsäkerhet.



VARNING: Produkten får endast användas med en strömförsörjningsenhet som tillhandahålls av Husqvarna.



VARNING: Placera inte strömförsörjningen på en plats där den riskerar att bli blöt. Placera inte strömförsörjningen på marken.



VARNING: Kapsla inte in strömförsörjningen. Kondenserat vatten kan skada strömförsörjningen och ökar risken för elektrisk stöt.



VARNING: Risk för elektrisk stöt. Anslut endast strömförsörjningen till vägguttaget om du använder en jordfelsbrytare med en utlösningsström på högst 30 mA. Gäller för USA/Kanada. Om strömförsörjningen installeras utomhus: Risk för elektrisk stöt. Installera endast till ett täckt Klass A GFCI-uttag (RCD) som har ett

hölje som är väderbeständigt med tillbehörets kontaktskydd isatt eller borttaget.



OBSERVERA: Gör inte nya hål i laddplattan.



OBSERVERA: Sätt inte fötterna på laddstationens bottenplatta.

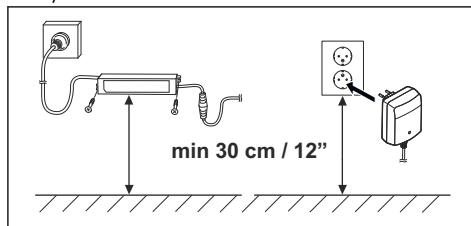


VARNING: Strömkabeln och förlängningskabeln måste vara utanför arbetsområdet för att skador på kablarna ska undvikas.

När du ansluter strömförsörjningen ska du endast använda ett vägguttag som är anslutet till en jordfelsbrytare.

3.8.3.1 Installera laddstationen

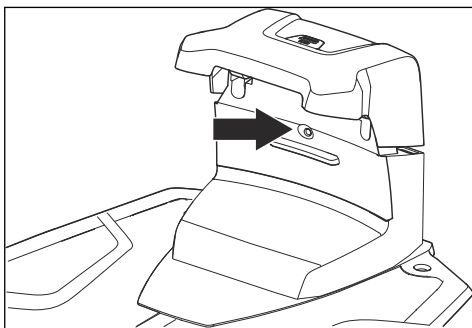
1. Placera laddstationen i det valda området.
2. Fäst laddstationen vid marken med hjälp av de medföljande skruvarna.
3. Anslut lågspänningskabeln till laddstationen.
4. Placera strömförsörjningen på minst 30 cm höjd. Se *Undersöka var strömförsörjningen kan placeras på sida 13*.



5. Anslut strömförsörjningens kabel till ett 100–240 V eluttag.
6. Placera lågspänningskabeln i marken utanför arbetsområdet. Använd pinnar eller gräv ned kabeln.
7. Sätt produkten i laddstationen för att ladda produkten.

3.8.3.2 Kontrollera laddstationen visuellt

1. Se till att lampan på laddstationen lyser grönt.



- Om lampan inte lyser grönt ska du kontrollera installationen. Se *Installera laddstationen på sida 15* och *Indikatorlampa på laddstationen på sida 33*.

3.8.4 Installera referensstationen

Installera referensstationen enligt instruktionerna i bruksanvisningen för referensstationen.

3.8.5 Automower® Connect

Automower® Connect är en kostnadsfri app för mobila enheter. Använd appen för installation, inställningar och användning av produkten. Du kan också hitta mer information om t.ex. larm och statistik i Automower® Connect-appen.

Appen kan användas med två olika typer av anslutning: Mobiltäckning med lång räckvidd och Bluetooth® med kort räckvidd.

- I statusvyn visas produktens aktuella status och batteriets laddningsstatus.
- I Konto visas en översikt över kontoinställningarna, och här kan enhetsformatet ställas in.
- I Mina gräsklippare kan du hantera alla produkter som är parkopplade till ditt konto samt lägga till nya.

Notera: Vissa länder stöder inte mobilanslutning till Automower® Connect på grund av regionspecifika mobiltelefonisystem. Automower® Connect-livstids servicen som ingår gäller bara om det finns en tredjepartsleverantör av 2G/4G inom verksamhetsområdet.

3.8.5.1 Installera Automower® Connect-appen

- Ladda ner Automower® Connect-appen på din mobila enhet.
- Registrera dig för ett Husqvarna-konto i Automower® Connect-appen.
- Ett e-postmeddelande skickas till den registrerade e-postadressen. Bekräfta kontot genom att följa instruktionerna i e-postmeddelandet inom 24 timmar.

- Logga in i ditt Husqvarna-konto i Automower® Connect-appen.

3.8.5.2 Automower® Direct

Du kan använda Automower® Direct om du har Automower® Connect-appen och PIN-koden för produkten men inget Husqvarna-konto.

I Automower® Direct används Bluetooth®-kommunikation med kort räckvidd. Husqvarna kan inte garantera tidsperiod eller täckning för mobiltäckning med lång räckvidd. Använd Bluetooth® för att kommunicera med produkten om du är nära produkten.

3.8.6 Husqvarna Fleet Services™

Husqvarna Fleet Services™ är en molnlösning som ger serviceteknikern en översikt över alla produkter. Den ger också serviceteknikern möjlighet att fjärrstyra alla produkter. Husqvarna Fleet Services™ är tillgänglig som webbtjänst och som app. När du använder Husqvarna Fleet Services™-appen omdirigeras du till Automower® Connect-appen. Mer information om Husqvarna Fleet Services™ finns här: www.husqvarna.com.

3.8.6.1 Så här ansluter du produkten till Husqvarna Fleet Services™

- Hämta Husqvarna Fleet Services™-appen och Automower® Connect-appen till en mobil enhet.
- Logga in i Husqvarna Fleet Services™-appen.
- Följ instruktionerna för hur du parkopplar produkten med Husqvarna Fleet Services™.

3.8.7 Göra grundinställningar

När du startar produkten för första gången finns det några grundläggande inställningar som du måste göra innan du kan börja använda produkten. Du måste parkoppla produkten och Automower® Connect-appen för att kunna installera objekt på kartan, ändra inställningarna och använda produkten. Du kan öppna Automower® Connect-appen direkt eller via Husqvarna Fleet Services™-appen.

- Slå på produkten.

Notera: Parkopplingsläge för Bluetooth® är aktivt i tre minuter. Om parkopplingen inte lyckats inom den tiden stänger du av produkten och slår på den igen.

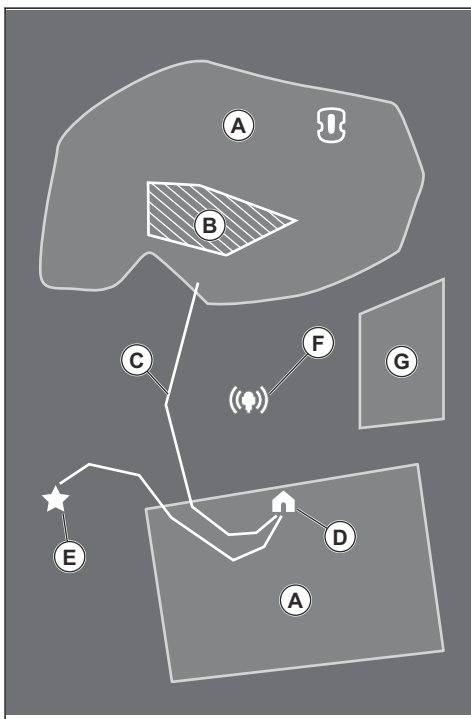
- Logga in på ditt Husqvarna-konto i Automower® Connect-appen.
- Starta Bluetooth® på din mobila enhet.
- Välj *Mina gräsklippare* i Automower® Connect-appen och lägg till din produkt.
- Ange PIN-koden från fabriken.
- Parkoppla produkten och referensstationen.
- Parkoppla produkten och laddstationen.
- Välj om du vill aktivera GeoFence.

Notera: Du behöver bara parkoppla Automower® Connect-appen och produkten en gång.

3.8.8 Installation av karta

På kartan kan du installera följande objekt i Automower® Connect-appen:

- Arbetsområden (A)
- Förbjudna zoner (B)
- Transportväg (C)
- Laddstation (D)
- Intressepunkt (E)
- Arbetsområde, biyta (G)



Läs och förstå anvisningarna om var på kartan objekten ska installeras. Se *Undersöka var objekten ska installeras på kartan på sida 14*.

För att kartinstallationen ska vara komplett krävs ett arbetsområde och en laddstation.

Ett arbetsområde är ett område där produkten kan köra och klippa gräs automatiskt. Ett arbetsområde definieras med hjälp av virtuella gränser. Laddstationen kan placeras i arbetsområdet eller nära arbetsområdet om det ansluts med en transportväg. Om arbetsområdet inte har en laddstation och inte är anslutet till en laddstation

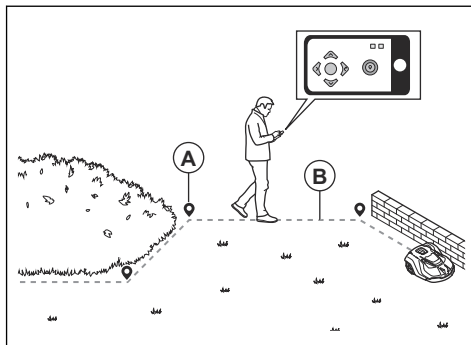
via en transportväg används det som biyta. Högst 20 arbetsområden kan installeras på kartan.

En transportväg är en definierad väg mellan dockningspunkten framför laddstationen och ett arbetsområde. Produkten kan arbeta automatiskt på denna väg, men klipper inte gräs. En transportväg kan tillfälligt aktiveras eller avaktiveras i appen.

Förbjudna zoner kan definieras om det finns områden där produkten inte får användas. En förbjuden zon definieras med hjälp av virtuella gränser. En förbjuden zon kan tillfälligt aktiveras eller avaktiveras i appen.

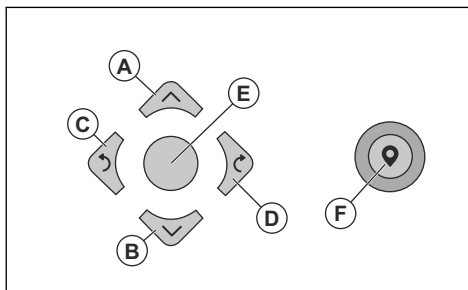
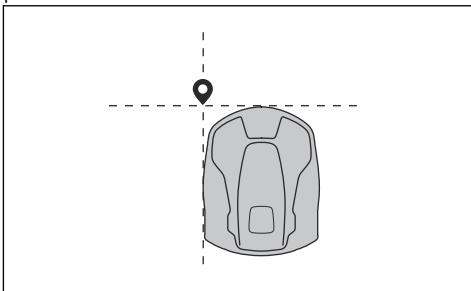
En intressepunkt är en definierad plats där produkten kan parkeras. Det här kan till exempel användas för en servicepunkt där underhåll utförs på produkten. Intressepunkten ansluts till dockningspunkten med en väg.

Om du vill installera objekt på kartan använder du produkten med appDrive-installationen och lägger till punkter på kartan. Statusen EPOS bekräftad krävs för att lägga till intressepunkter på kartan. Punkterna (A) är positioner som definierar de virtuella gränserna och vägarna (B). Linjerna mellan punkterna är raka. Lägg till flera punkter för att skapa mjuka kurvor. Minst 3 punkter krävs för att skapa ett arbetsområde eller en förbjuden zon. Du kan ändra punkternas placering i appen efter att kartan har installerats.



OBSERVERA: Lyft inte och flytta inte produkten mellan punkterna under installationen. Använd appDrive för korrekt installation.

Notera: När du installerar ett arbetsområde eller en förbjuden zon placeras punkten längst fram till höger på produkten.



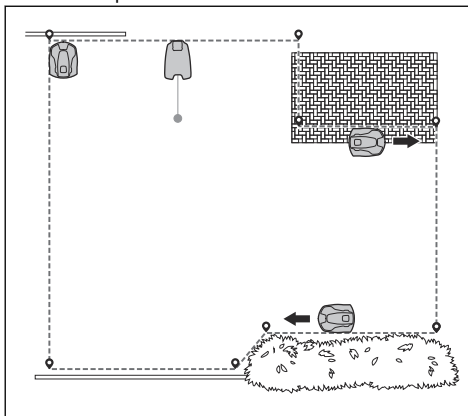
Notera: Gå 2-3 m bakom produkten när du kör den med appDrive.

Notera: När du installerar en transportväg eller en väg till en intressepunkt placeras punkten mitt på produkten.

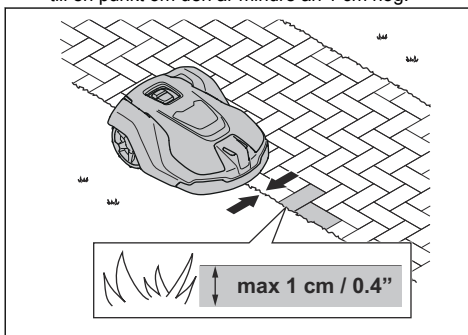


Skapa ett arbetsområde

- Kör produkten medurs runt arbetsområdets gräns.
- Lägg till intressepunkter på kartan. Lägg till intressepunkter minst 3 cm från hinder.



- Placera produkten så att den står mitt över kanten mellan gräsmattan och stengången när du lägger till en punkt om den är mindre än 1 cm hög.

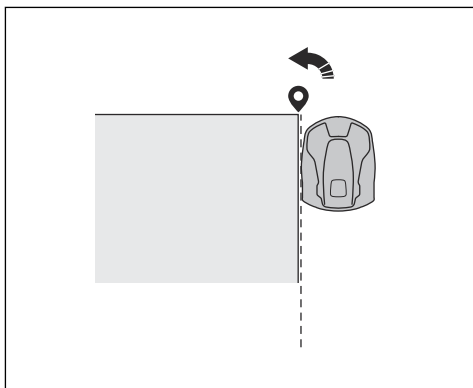


- Lägg till punkten i det yttre hörnet för att installera den virtuella gränsen runt ett hörn.

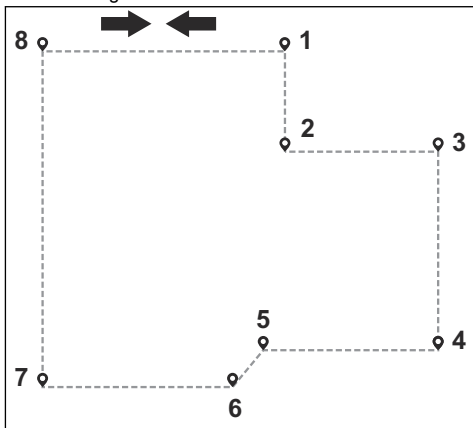
3.8.8.1 Installera objekt på kartan

Välj det objekt du vill installera och använd knapparna i appDrive-installationen för att styra produkten:

- Använd **uppåtknappen** (A) för att flytta produkten framåt.
- Använd **nedåtknappen** (B) för att flytta produkten bakåt.
- Använd vänster **pilknapp** (C) för att rotera produkten åt vänster.
- Använd höger **pilknapp** (D) för att rotera produkten åt höger.
- Använd **mittenknappen** (E) som joystick för att flytta och rotera produkten i valfri riktning.
- Använd **punktknappen** (F) för att lägga till en punkt på kartan.

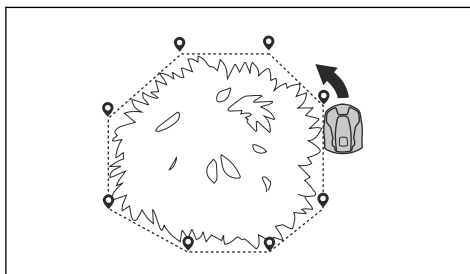


- Sätt inte ut punkter som gör att en virtuell gräns korsar sig själv inom samma arbetsområde.
- Spara arbetsområdet för att automatiskt ansluta den första och sista intressepunkten med en virtuell gräns.



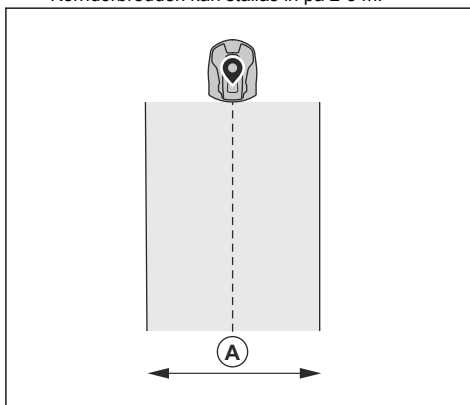
Skapa en förbjuden zon

- Kör produkten moturs runt den förbjudna zonen.
- Lägg till intressepunkter på kartan. Lägg till intressepunkter minst 3 cm från hinder.
- Sätt inte ut punkter som gör att en virtuell gräns korsar sig själv inom samma förbjudna zon.
- Spara arbetsområdet för att automatiskt ansluta den första och sista intressepunkten med en virtuell gräns.



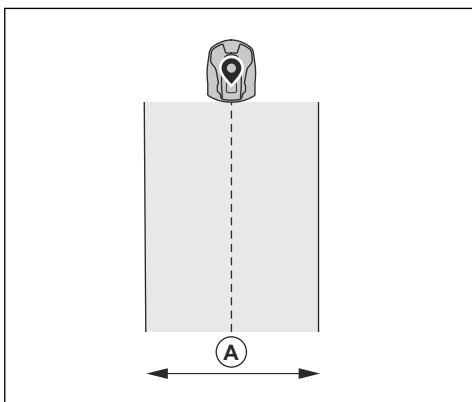
Skapa en transportväg

- Kör produkten och lägg till punkter på kartan för att installera en transportväg. Börja i ett arbetsområde minst 1 m från den virtuella gränsen.
- Installera inte en transportväg som korsar en förbjuden zon.
- Sätt inte ut punkter som gör att en transportväg korsar sig själv.
- Kör produkten och lägg till punkter för att ansluta transportvägen till dockningspunkten.
- Spara transportvägen för att automatiskt ansluta den sista intressepunkten till dockningsstationen.
- Ange korridorbredden (A) för transportvägen. Korridorbredden kan ställas in på 2-5 m.



Skapa en intressepunkt

- Kör produkten och lägg till punkter på kartan. Börja på den plats där du vill installera intressepunkten. Den första punkten definierar intressepunkten.
- Kör produkten och lägg till punkter för att skapa en väg till laddstationen.
- Spara intressepunkten för att automatiskt ansluta den sista intressepunkten till dockningsstationen.
- Ställ in korridorbredden (A) för intressepunkten. Korridorbredden kan ställas in på 2-5 m.



3.9 Inställningar i Automower® Connect

Produkten har fabriksinställningar men inställningarna kan anpassas till varje arbetsområde.

3.9.1 Schema



I *Schema* kan du ändra produktens schemainställningar. *Schemat* ställs in individuellt för varje arbetsområde som är anslutet till laddstationen. *Bytor* kan inte schemaläggas.

Schemafunktionen styr vilka arbetstider produkten ska vara i drift respektive inte i drift. När produkten inte är i drift är den parkerad i laddstationen. Drifftimmar och drift dagar visas i en översikt i Automower® Connect-appen.

Standardinställningen för schema tillåter produkten att arbeta dygnet runt alla veckodagar. Det är normalt en lämplig inställning för arbetsområden motsvarande maximal kapacitet. Om arbetsområdet är mindre än den maximala kapaciteten bör schema användas för att minimera slitaget på gräs och produkt.

Se *Beräkna schemainställningen på sida 20* för att beräkna schemainställningen.

3.9.1.1 Beräkna schemainställningen

- Beräkna gräsmattans mått i m^2 / ft^2 .
- Dela gräsmattans m^2 / ft^2 med den ungefärliga driftskapaciteten. Se tabellen nedan.
- Resultatet är lika med det antal timmar som produkten måste vara i drift varje dag.

Notera: Driftskapaciteten är ungefärlig och beräknas efter en plan och öppen arbetsyta. Om arbetsområdet

har många sluttningar eller hinder måste du öka *schemainställningarna*.

Modell	Ungefärlig driftkapacitet, m^2/h / ft^2/h
Automower® 550 EPOS	208 / 2240

Exempel: En gräsmatta på $3000 m^2$ / $32000 ft^2$ som klipps med en Automower® 550 EPOS.

$3000 m^2 / 208 \approx 14.5$ tim.

$32000 ft^2 / 2240 \approx 14.5$ tim.

Dagar/vecka	tim/dag	schemainställningar
7	14.5	7:00 - 21:30 / 7:00 am - 9:30 pm

3.9.2 Klipphöjd



Klipphöjden ställs in individuellt för varje arbetsområde. Klipphöjden kan ställas in på 20-60 mm.

3.9.3 Drift

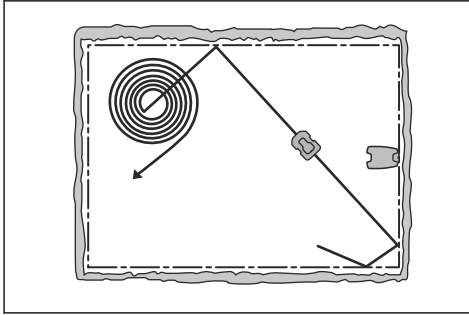


I driftmenyn går det att ändra inställningarna för *Vädertimer*, *ECO-drift* och *Spiralklippning*.

3.9.3.1 Spiralklippning

Om produkten kommer in i ett område där den känner att gräset är högre än genomsnittet kan den ändra rörelsemönster till *spiralklippning*. Produkten kan då arbeta i ett spiralmönster för att snabbare klippa ytan med högre gräs. Det går att ställa in intensiteten på *spiralklippningen*. *Väldigt låg/Låg* intensitet innebär att *spiralklippning* påbörjas mer sällan. *Hög/Väldigt hög* intensitet innebär att *spiralklippning* påbörjas oftare.

Notera: *Spiralklippning* aktiveras inte i sluttningar som är brantare än 15 %.



3.9.3.2 Vädertimer

Vädertimern justerar automatiskt klipptiden enligt grässets tillväxt. Produkten tillåts inte vara i drift mer än schemainställningarna.

Notera: När *vädertimern* används rekommenderar vi att så lång drifttid som möjligt görs tillgänglig för *vädertimern*. Begränsa inte schemat mer än nödvändigt.

Dagens första drifttid ställs in via schemainställningarna. Produkten slutför alltid en klippcykel och sedan väljer *vädertimern* om produkten ska arbeta vidare eller inte.

Notera: *Vädertimern* återställs om produkten har varit avstängd i mer än 50 timmar eller om åtgärden *Återställ användarinställningarna* aktiveras. *Vädertimern* ändras inte om åtgärden *Återställ schemainställningar* aktiveras.

3.9.3.3 ECO-läge

Om *ECO-läge* är aktiverat stängs signalen i laddstationen av när produkten är parkerad eller laddas.

Notera: Använd *ECO-läge* för att spara energi och förhindra störningar med annan utrustning, t.ex. hörslingor eller garageportar.

Notera: Om du vill starta produkten manuellt i arbetsområdet trycker du på **STOP**-knappen innan du tar bort produkten från laddstationen. Annars kan produkten inte parkera vid laddstationen.

3.9.4 Tillbehör



Inställningar för tillbehör monterade på produkten kan göras i den här meny.

3.9.4.1 Strålkastare

Det finns 4 olika strålkastarinställningar som styr när strålkastarna är på:

- *Alltid PÅ*
- *Endast kväll (19:00-00:00)*
- *Kväll och natt (19:00-07:00)*
- *Alltid AV*

Belysningen kan ställas in på fast eller blinkande sken. Strålkastarna kan också ställas in så att de blinkar vid fel.

3.9.4.2 Undvika krock med Automower®-huset

När detta är valt minskas förslitningen på produkten och Automower®-huset, men det kan resultera i mer oklippt gräs runt laddstationen.

3.9.5 Allmänt (endast Bluetooth®)



Denna funktion används för att ange tid och datum, eller för att återställa standardinställningarna.

3.9.5.1 Tid och datum

Tid och datum kan ändras manuellt eller med hjälp av tid och datum från den mobila enheten.

3.9.5.2 Återställ till fabriksinställningar

Användarinställningarna kan återställas till fabriksinställningarna. Alla objekt på kartan och schemainställningarna tas bort.

Notera: *PIN-kod*, *slingsignal*, *meddelanden* och *datum och tid* återställs inte.

3.9.6 Säkerhet (endast Bluetooth®)



Säkerhetsinställningarna styr PIN-koden, stöldskyddsområde och andra säkerhetsfunktioner. Du måste ange rätt PIN-kod för att få tillgång till meny *Säkerhet* i Automower® Connect-appen.

3.9.6.1 Ny slingsignal

Slingsignalen är slumpmässigt vald för att skapa en unik koppling mellan produkten och laddstationen. I sällsynta fall kan det finnas behov av att generera en ny signal, t.ex. om två närliggande installationer har väldigt lika signaler.

3.9.6.2 Byt PIN-kod

Du kan byta PIN-kod i Automower® Connect-appen. Anteckna den nya PIN-koden i Memo. Se *Inledning på sida 3*.

3.9.6.3 Stölskydd

I menyn *Stölskydd* går det att ställa in larmets längd och vilka händelser som ska utlösa larmet. Fabriksinställningen är att PIN-kod krävs och att larmets varaktighet är 1 min.

Kräva PIN-kod

Den här funktionen innebär att produkten inte kan användas eller styras efter att **stoppknappen** tryckts in om inte rätt PIN-kod anges. Om fel PIN-kod anges fem gånger blockeras produkten en tid. Blockeringstiden förlängs för varje nytt felaktigt försök.

Larmets längd

Det går att ställa in hur länge larmet ska ljuda. Inställning mellan 1 och 10 minuter är möjligt.

Stoppknapp intryckt

Om larmet *Stoppknapp intryckt* är aktiverat utlöses larmet om någon trycker på **stoppknappen** och PIN-koden inte anges inom 30 sekunder.

Förs bort

Om larmet *Förs bort* är aktiverat identifierar produkten oväntade rörelser och larmet ljuder.

3.9.6.4 GeoFence

GeoFence är ett GPS-baserat stölskydd som utgör ett virtuellt staket för produkten. Om produkten befinner sig längre bort än inställt avstånd från mittpunkten avaktiveras produkten och ett larm aktiveras. Mittläget ställs in på produktens aktuella position när funktionen är aktiverad. PIN-koden behövs för att avaktivera larmet och starta produkten igen. GeoFence är endast aktiverad när produkten är påslagen.

3.9.7 Automower® Connect (endast Bluetooth®)



I *Automower® Connect* kan du aktivera eller inaktivera Automower® Connect-modulen. Du kan även se signalstyrkan, anslutningsstatus, initiera ny parkoppling eller ta bort produkten från de parkopplade kontona.

3.9.8 Meddelanden (endast Bluetooth®)

I den här menyn finns tidigare fel- och informationsmeddelanden. För några meddelanden finns tips och råd om vad man kan göra för att avhjälpa felet.

Notera: Menyn *Meddelanden* är endast tillgänglig för Bluetooth® med kort räckvidd.

Om produkten skulle råka ut för någon typ av störning, t.ex. om den är instängd eller om batteriet är svagt, sparas ett meddelande gällande störningen och den tid då det inträffade.

Om samma meddelande återkommer flera gånger kan det vara ett tecken på att något i installationen eller produkten behöver justeras. Se *Installation på sida 12*.

3.9.9 Ladda ner firmware over the air (Firmware over the air FOTA)

Produkten har en funktion som automatiskt hämtar ny programvara. När en ny programvara är tillgänglig visas ett meddelande i appen där du kan välja att installera den nya programvaran. I fabriksinställningen är den här funktionen aktiverad.

4 Drift

4.1 Huvudbrytare



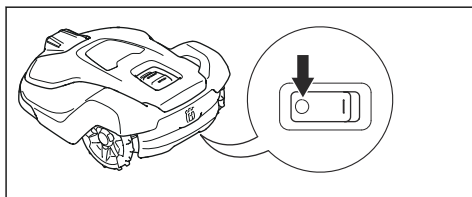
VARNING: Läs säkerhetsinstruktionerna noggrant innan du startar produkten.



VARNING: Håll händer och fötter borta från de roterande knivarna. Placera aldrig händer eller fötter nära eller under produkten när klippmotorn är igång.



VARNING: Använd inte produkten när personer, särskilt barn, eller djur finns i arbetsområdet.



- Ställ **huvudbrytaren** i läge 1 för att starta produkten.
- Ställ **huvudbrytaren** i läge 0 när du inte använder produkten eller innan du utför inspektion eller underhåll.

4.2 Starta produkten

1. Ställ **huvudbrytaren** i läge 1.
2. Öppna Automower® Connect-appen.
3. Ange PIN-koden.
4. Tryck på **START**-knappen på produkten.

4.3 Driftsläge – Start

När du väljer *Start* i appen kan du göra följande funktionsval:

- *Återuppta schema*
- *appDrive*
- *Välj område*

4.3.1 Återuppta schema

Produkten fortsätter att arbeta på det schemalagda arbetsområdet där den klipper gräset och laddar automatiskt.

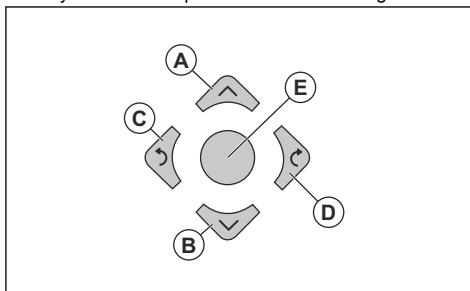
4.3.2 appDrive

Använd appDrive för att köra produkten manuellt.

4.3.2.1 Använda produkten med appDrive

Använd produkten med hjälp av knapparna:

- Använd **uppåtknappen** (A) för att flytta produkten framåt.
- Använd **nedåtknappen** (B) för att flytta produkten bakåt.
- Använd vänster **pilknapp** (C) för att rotera produkten åt vänster.
- Använd höger **pilknapp** (D) för att rotera produkten åt höger.
- Använd **mittenknappen** (E) som joystick för att flytta och rotera produkten i valfri riktning.



Notera: Gå 2-3 m bakom produkten när du kör den med appDrive.

4.3.3 Välj område

Du kan välja om du vill att produkten tillfälligt ska arbeta i ett valt arbetsområde och inte enligt det angivna schemat. Välj hur länge produkten måste arbeta i det valda området. När det här är klart fortsätter produkten att arbeta enligt schemat.

4.3.3.1 Byta

För att produkten ska arbeta på en bita måste du flytta produkten manuellt till och från bitan. Produkten klipper under en vald tidsperiod eller tills batteriet är tomt.

4.4 Driftläge – Parkerad

När du väljer *Park* (parkera) i appen kan du göra följande funktionsval:

- *Parkera tillsvidare*
- *Välj varaktighet*

4.4.1 Parkera tillsvidare

Driftläget *Park* (parkera) innebär att produkten åker tillbaka till laddstationen där den stannar tills ett nytt driftläge väljs och **START**-knappen trycks in.

4.4.2 Välj varaktighet

Produkten går tillbaka till laddstationen och stannar under den valda parkeringstiden. Använd driftvalet för att tillfälligt stoppa en pågående klippcykel och låta produkten stanna kvar i laddstationen.

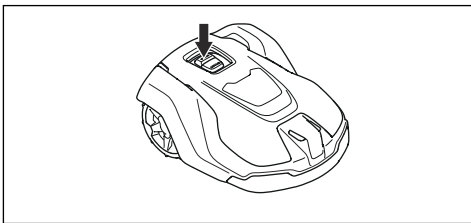
4.4.3 Driftläge – Pausa

När du väljer *Pausa* i Automower® Connect-appen stoppar produkten den aktuella aktiviteten och pausar. Produkten är pausad tills antingen *Parkera* eller *Start* väljs i Automower® Connect-appen.

4.5 Stoppa produkten

1. Tryck på **STOP**-knappen ovanpå produkten.

Produkten och klippmotorn stannar.



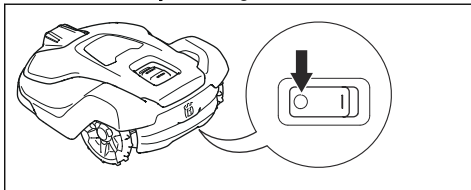
Notera: När du trycker på **START**-knappen igen fortsätter produkten att arbeta i samma driftläge som tidigare.

4.6 Stänga av produkten

1. Tryck på **STOP**-knappen ovanpå produkten.
2. Ange Automower® Connect-appen och anslut till produkten med Bluetooth® med kort räckvidd.

Notera: Om produkten inte är ansluten till Automower® Connect med Bluetooth® när du ställer in **huvudbrytaren** i läge 0 avaktiveras produkten men stängs inte av. När produkten är avaktiverad får motorena inte köras.

3. Ställ **huvudbrytaren** i läge 0.



VARNING: Stäng alltid av produkten med **huvudbrytaren** om underhåll ska utföras eller om produkten ska flyttas utanför arbetsområdet.

4.7 Ladda batteriet



VARNING: Ladda endast produkten med en laddstation som är avsedd för den. Felaktig användning kan leda till elektriska stötar, överhettning eller läckage av frätande vätska från batteriet.

Vid läckage av elektrolyt, skölj med vatten. Uppsök läkare om elektrolyten kommer i kontakt med ögonen.

När produkten är ny eller har förvarats under en längre tid kan batteriet vara tomt. Ladda batteriet innan du startar produkten.

1. Ställ **huvudbrytaren** i läge 1.
2. Placera produkten så långt in som möjligt i laddstationen. Kontrollera att produkten och laddstationen är anslutna. Se kontakt och kontaktbleck i *Produktöversikt på sida 5*.
3. Kontrollera att laddningen pågår i Automower® Connect-appen.

5 Underhåll

5.1 Inledning – underhåll



VARNING: Produkten måste stängas av innan underhåll utförs. Produkten är avaktiverad när **huvudbrytaren** är i läget 0.



VARNING: Använd skyddshandskar.

För bättre driftsäkerhet och högre livslängd ska du rengöra produkten regelbundet och byta ut slitna delar. Allt underhåll och all service måste utföras enligt Husqvarnas anvisningar. Se *Garanti på sida 40*.

Under den första tiden som produkten används bör knivdisk och knivar kontrolleras en gång i veckan. Om slitaget under den tiden varit lågt kan intervallet mellan kontrollerna ökas.

Det är viktigt att knivdisken kan rotera fritt och lätt. Knivarna ska ha oskadad egg. Knivarnas livslängd varierar kraftigt och beror bland annat på:

- Drifttid och arbetsområdets storlek.
- Typ av gräs och säsongsbunden tillväxt.
- Jord, sand och användning av gödningsmedel.
- Förekomst av föremål som kottar, fallfrukt, leksaker, verktyg, stenar, rötter och liknande.

En vanlig livslängd är 2 till 5 veckor vid drift under goda förhållanden. Se *Byt knivarna på sida 25* om hur knivar byts.

Notera: Drift med slöa knivar ger ett sämre klippresultat. Gräset får fransiga snitt och det går åt mer energi så att produkten inte klarar en lika stor arbetsyta.

5.2 Rengör produkten

Det är viktigt att hålla produkten ren. En produkt med stora gräsansamlingar klarar sluttningar sämre. Rengöring med hjälp av en borste rekommenderas.

Husqvarna rekommenderar att du använder ett speciellt rengörings- och underhållskit som finns som tillbehör. Prata med din Husqvarna-representant för mer information.

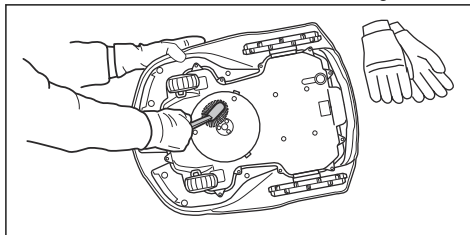


OBSERVERA: Använd inte högtryckstvätt för att rengöra produkten och laddstationen. Använd inte lösningsmedel vid rengöring.

5.2.1 Chassi och knivdisk

Inspektera knivdisk och knivar en gång i veckan.

1. Ställ **huvudbrytaren** i läge 0.
2. Res upp produkten på sidan.
3. Gör rent knivdisk och chassi med t.ex. en diskborste. Kontrollera samtidigt att knivdisken roterar fritt i förhållande till fotskyddet. Kontrollera också att knivarna är hela och kan svänga fritt.



5.2.2 Chassi

Gör rent undersidan av chassit. Borsta eller torka med en våt trasa.

5.2.3 Hjul

Rengör runt hjulen. Gräs på hjulen kan påverka produktens drift i sluttningar.

5.2.4 Produktens kaross

Använd en fuktad mjuk svamp eller trasa för rengöring av produktens kaross. Om produktens kaross är smutsig rengör du den med en mild tvålösning.

5.2.5 Laddstation



VARNING: Koppla bort strömförsörjningen från eluttaget före underhåll eller rengöring av laddstationen eller strömförsörjningen.

Gör regelbundet rent laddstationen från gräs, löv, kvistar och annat som kan försvåra dockning.

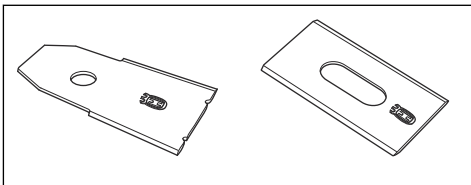
5.3 Byt knivarna



VARNING: Använd knivar och skruvar av rätt typ. Husqvarna kan endast garantera säkerheten vid användning av originalknivar. Om du enbart byter ut knivarna och återanvänder skruven kan det medföra att skruven slits under klippning. Knivarna kan då slungas iväg och orsaka allvarlig skada.

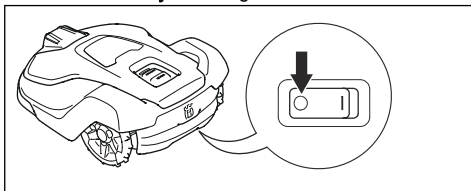
Byt ut slitna eller skadade delar av säkerhetsskäl. Även om knivarna är hela, ska de regelbundet bytas för ett vackert klippresultat och låg energiförbrukning. Alla tre knivarna och skruvarna måste bytas ut vid samma

tilfälle för att få ett balanserat klippsystem. Använd Husqvarna-originalknivar präglade med H-logotypen med en krona, se *Tekniska data på sida 37*.

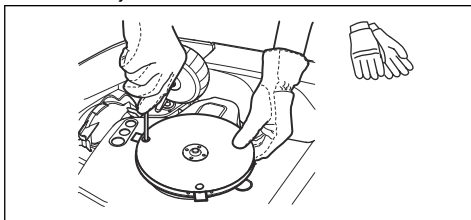


5.3.1 Byta knivar

1. Tryck på **STOP**-knappen.
2. Ställ **huvudbrytaren** i läge 0.



3. Vänd produkten upp och ned. För att undvika att repa produkten ska du placera den på en mjuk ren yta.
4. Rotera hasplåten så att dess hål hamnar mitt för skruvarna till kniven.
5. Ta bort de tre skruvarna med hjälp av en skruvmejsel.



6. Ta bort de tre knivarna.
7. Montera tre nya knivar och skruvar.
8. Se till att knivarna kan rotera fritt.

5.4 Batteri



VARNING: Ladda endast produkten med en laddstation som är avsedd för den. Felaktig användning kan leda till elektriska stötar, överhetning eller läckage av frätande vätska från batteriet. Vid läckage av elektrolyt, skölj med vatten. Uppsök läkare om elektrolyten kommer i kontakt med ögonen.



VARNING: Använd endast originalbatterier rekommenderade av tillverkaren. Produktsäkerhet kan inte garanteras med andra batterier. Använd inte batterier som inte är laddningsbara.



OBSERVERA: Batteriet måste ladda en hel cykel innan vinterförvaring. Om batteriet inte laddas fullt, kan det ta skada och i vissa fall bli obrukbart.

Om produkten klipper gräs kortare tid än normalt mellan laddningarna tyder det på att batteriet börjar åldras och i förlängningen behöver bytas.

Notera: Livslängden beror dels på säsongens längd och dels på hur många timmar per dag produkten arbetar. En lång säsong eller många timmars användning per dag innebär att batteriet måste bytas ut oftare. Så länge produkten klarar att hålla gräsmattan välklippt är det inga problem med batteriet.

5.5 Vinterservice

Lämna din produkt till Husqvarna centralservice när det är dags för service inför vinterförvaring. Regelbunden vinterservice håller produkten i gott skick och skapar de bästa förutsättningarna för en kommande säsong utan driftstörningar.

En service innehåller vanligtvis följande:

- Noggrann rengöring av kaross, chassi, knivdisk samt övriga rörliga delar.
- Test av produktens funktion och komponenter.
- Kontroll och eventuellt byte av sliddelar såsom knivar och lager.
- Test av produktens batterikapacitet samt rekommendation om eventuellt byte.
- Om ny programvara finns tillgänglig uppdateras produkten.

6 Felsökning

6.1 Inledning – felsökning

Alla meddelanden finns i menyn *Meddelanden* i Automower® Connect. Fler förslag till åtgärder vid eventuell driftstörning eller symptom, finns på www.husqvarna.com.

Notera: Menyn *Meddelanden* är endast tillgänglig för anslutning med kort räckvidd (Bluetooth®).

6.2 Felmeddelanden

Felmeddelandena i tabellen nedan visas i Automower® Connect-appen. Om samma meddelande visas flera gånger kontaktar du en lokal Husqvarna-representant.

Meddelande	Orsak	Ingrepp
<i>Blockerad knivdisk</i>	Gräs eller andra föremål har fastnat runt knivdisken.	Undersök knivdisken och ta bort gräs eller annat föremål.
	Knivdisken är i en vattenpöl.	Flytta produkten och undvik vattensamlingar på arbetsområdet.
	Gräset är högt och tjockt.	Justera kliphöjden till grässets höjd. Justera schemainställningarna för att öka klipptiden.
<i>Instängd</i>	Produkten är instängd på ett litet område bakom ett antal hinder.	Undersök om det finns några hinder som gör att produkten har svårt att ta sig från platsen.

Meddelande	Orsak	Ingrepp
<i>Ingen slingsignal</i>	Strömförsörjningen eller lågspänningskabeln till laddstationen är inte ansluten.	Undersök indikatorlampan på laddstationen. Om det inte finns någon ström till laddstationen lyser inte lysdioden. Undersök anslutningen till vägguttaget och kontrollera att en jordfelsbrytare är aktiverad. Kontrollera också att lågspänningskabeln är ansluten till laddstationen.
	Strömförsörjningen eller lågspänningskabeln till laddstationen är skadad.	Byt ut strömförsörjningen eller lågspänningskabeln.
	<i>ECO-läget</i> är aktiverat och indikatorlampan på laddstationen blinkar grönt. Produkten har startats manuellt i arbetsområdet utan att STOP -knappen har tryckts ner innan produkten flyttades från laddstationen. Signalen från laddstationen är avaktiverad och produkten kan inte komma in i laddstationen. Se <i>ECO-läge på sida 21</i> .	Ställ produkten i laddstationen. Starta produkten. Se <i>Starta produkten på sida 23</i> .
	Produkten hittar inte slingsignalen från laddstationen.	Ställ produkten i laddstationen och generera en ny slingsignal. Se <i>Ny slingsignal på sida 21</i> .
	Laddstationen är felaktigt installerad.	Installera laddstationen enligt anvisningarna. Se <i>Installera laddstationen på sida 15</i> .
	Störningar från metallföremål som staket, armeringsjärn eller nedgrävda kablar nära laddstationen.	Ändra laddstationens position.
<i>Utanför arbetsområdet</i>	Arbetsområdet har för stor lutning vid den virtuella gränsen.	Se till att den virtuella gränsen är korrekt installerad. Se <i>Undersöka var objekten ska installeras på kartan på sida 14</i> .
	Transportvägen eller vägen till intresspunkten lutar för mycket.	Se till att transportvägen är korrekt installerad. Se <i>Installera kartobjekten i en sluttning på sida 14</i> .
	Produkten har svårt att särskilja laddstationens signal från en annan produktinstallation i närheten.	Ställ produkten i laddstationen och generera en ny slingsignal. Se <i>Ny slingsignal på sida 21</i> .
	Störningar från metallföremål som staket, armeringsjärn eller nedgrävda kablar nära laddstationen.	Ändra laddstationens position.

Meddelande	Orsak	Ingrepp
<i>Tomt batteri</i>	Produkten hittar inte laddstationen.	Produkten har ingen exakt position och kan inte hitta laddstationen. Det finns ett hinder som gör att produkten inte hittar laddstationen.
	Batteriet är i slutet av sin livscykel.	Byt batteri. Se <i>Batteri på sida 26</i> .
	Laddstationens antenn är defekt.	Kontrollera om kontrollampen i laddstationen har ett rött blinkande sken. Se <i>Indikatorlampa på laddstationen på sida 33</i> . Problemet kräver åtgärd av auktoriserad servicetekniker.
<i>Slirat</i>	Produkten har stött emot ett hinder och stannat eller så kan hjulen inte röra sig på det våta gräset.	Ta loss produkten och åtgärda orsaken till att den började slira. Om det berodde på vått gräs ska du vänta med att starta produkten tills gräset torkat.
	Arbetsområdet innehåller en för brant sluttning.	Maximal garanterad lutning är 45 %. Brantare sluttningar bör avgränsas. Se <i>Installera kartobjekten i en sluttning på sida 14</i> .
<i>Hjulmotor överbelastad höger, vänster</i>	Gräs eller andra föremål har fastnat runt drivhjulet.	Kontrollera drivhjulet och ta bort gräs eller andra föremål.
<i>Laddstation blockerad</i>	Kontakten mellan laddbleck och kontaktbleck kan vara dålig och produkten har gjort ett antal laddningsförsök.	Ställ produkten i laddstationen och kontrollera att laddblecken och kontaktblecken får god kontakt.
	Något föremål ligger i vägen för produkten.	Ta bort föremålet.
	Laddstationen lutar eller är böjd.	Kontrollera att laddstationen är placerad på ett helt plant, horisontellt underlag. Laddstationen får inte lutas eller böjas.
<i>Fastnat i laddstation</i>	Produkten glider på basplattan.	Rengör basplattan.
	Något föremål ligger i vägen för att produkten ska kunna köra ut från laddstationen.	Ta bort föremålet.
<i>Upp- och ned</i>	Produkten lutar för mycket eller har vält.	Vänd produkten rätt.
<i>Klipparen lutad</i>	Produkten lutar mer än den maximala vinkeln.	Flytta produkten till en torr plats.
<i>Lyft</i>	Lyftsensorn är aktiverad eftersom produkten har stött emot ett föremål och är blockerad.	Frigör produkten. Om problemet kvarstår kontakter du en godkänd serviceverkstad.
<i>Krock</i>	Produktens kaross kan inte röra sig fritt runt chassit.	Ta bort smuts eller föremål mellan chassit och karossen så att karossen kan röra sig fritt runt chassit.
	Produkten har fastnat.	Frigör produkten och åtgärda orsaken.
<i>Hjulmotor blockerad, höger/vänster</i>	Gräs eller annat föremål har fastnat runt drivhjulet.	Rengör hjulen och runt hjulen.

Meddelande	Orsak	Ingrepp
<i>Alarm! Klipparen stoppades</i>	Larmet aktiverades eftersom produkten stoppades.	Anpassa klipparens säkerhetsinställningar i menyn <i>Säkerhet</i> . Se <i>Säkerhet (endast Bluetooth®)</i> på sida 21.
<i>Alarm! Klipparen utanför skyddsområdet</i>	Larmet aktiverades när produkten flyttades utanför GeoFence-området.	
<i>Alarm! Gräsklipparen flyttades</i>	Larmet aktiveras när produkten flyttas.	
<i>Elektronikproblem</i>	Tillfälligt elektroniskt eller programvarurelaterat problem i produkten.	Starta om produkten.
<i>Slingsensorproblem</i>		Om problemet kvarstår kontaktar du en godkänd serviceverkstad.
<i>Laddsystemproblem</i>		
<i>Tiltsensorproblem</i>		
<i>Tillfälligt problem</i>		
<i>Invalid sub-device combination</i>		
<i>Tillfälligt batteriproblem</i>		
<i>Otillåten mix av batterier</i>		
<i>Krocksensorproblem</i>		
<i>Problem med lyftsensorn</i>		
<i>Batteriproblem</i>	Tillfälligt batteriproblem eller programvarurelaterat problem i produkten.	Starta om produkten. Om problemet kvarstår kontaktar du en godkänd serviceverkstad.
	Fel typ av batteri.	Använd endast originalbatterier rekommenderade av tillverkaren.
<i>Batteritemperatur utanför gränserna</i>	Produkten fungerar inte om batteritemperaturen är för hög eller för låg.	Produkten börjar fungera igen när temperaturen är inom de angivna gränserna och schemainställningarna låter produkten arbeta. Se till att laddstationen är placerad i ett område med skydd mot solen.
<i>Laddström för hög</i>	Fel eller defekt strömförsörjningsenhet.	Starta om produkten. Om problemet kvarstår kontaktar du en godkänd serviceverkstad.
<i>Kartproblem</i>	Det finns ingen definierad arbetsyta.	Skapa ett arbetsområde i Automower® Connect-appen. Se <i>Skapa ett arbetsområde på sida 18</i> .
	Laddstationen eller referensstationen har flyttats.	Flytta laddstationen eller referensstationen till sin ursprungliga position.
		Gör en ny installation av kartan.
	Kartobjektfilen är felaktig.	Kontrollera kartan i appen. Justera kartan och spara den. Ta bort kartan och gör en ny installation.

Meddelande	Orsak	Ingrepp
<i>Hjulmotorproblem, höger/vänster</i>	Gräs eller andra föremål har fastnat runt drivhjulet.	Kontrollera drivhjulet och ta bort gräs eller andra föremål.
<i>Söker efter position</i>	Svag satellitsignal till referensstationen.	Satellitsignalen är tillfälligt svag. Produkten börjar fungera när satellitsignalerna är bra. Undersök installationen av referensstationen. Se bruksanvisning för referensstationen.
	Svag satellitsignal till produkten.	Satellitsignalen är tillfälligt svag. Produkten börjar fungera när satellitsignalen är bra. I området finns delar där satellitsignalen är svag. Undersök om produkten har satellitsignal i alla delar av arbetsområdet. Kontrollera att himlen inte är skymd. Avlägsna om möjligt föremål som är i vägen. Gör annars om installationen utan att ha med dessa delar. Se <i>Installation av karta på sida 17</i>
<i>Ingen exakt position från satelliter</i>	Svag satellitsignal till referensstationen.	Undersök installationen av referensstationen. Se bruksanvisningen för referensstationen.
	Svag satellitsignal till produkten.	I området finns delar där satellitsignalen är svag. Undersök om produkten har satellitsignal i hela området. Kontrollera att himlen inte är skymd. Avlägsna om möjligt föremål som är i vägen. Gör annars om installationen utan att ha med dessa delar. Se <i>Skapa ett arbetsområde på sida 18</i>
<i>Kommunikationsproblem med referensstation</i>	Produkten är inte ihopparad med referensstationen.	Gör om parkopplingen med referensstationen.
	Referensstationen är inte korrekt installerad.	Undersök installationen av referensstationen. Se bruksanvisningen för referensstationen.
	Referensstationens radiosignal täcker inte hela området.	Testa om produkten har radiosignal från referensstationen i hela området. Om inte ska du göra om installationen av referensstationen eller installationen av kartan. Se <i>Installation av karta på sida 17</i> .
	Strömavbrott.	Hitna och åtgärda orsaken till strömavbrottet för referensstationen.
	Ett fel har uppstått i referensstationen och indikatorlampan blinkar rött.	Koppla från strömmen till referensstationen och anslut den igen för att starta om referensstationen. Om problemet kvarstår kontaktar du en godkänd serviceverkstad.

Meddelande	Orsak	Ingrepp
<i>Oväntad klipphöjdsjustering</i>	Klipphöjdsjusteringen kan inte röra sig.	Undersök klipphöjdsjusteringen och ta bort gräs eller andra föremål. Om problemet kvarstår kontaktar du en godkänd serviceverkstad.
<i>Begränsad klipphöjdsjustering</i>		
<i>Klipphöjdsproblem</i>		
<i>Klipphöjd blockerad</i>		
<i>Omfattande obalans i klippsystemet</i>	Produkten har upptäckt vibrationer i knivdisken.	Fortsatt drift kan orsaka skador på klippsystemet. Se till att knivarna och skruvarna inte är skadade eller slitna. Se till att alla knivar är korrekt monterade. Se till att det endast finns en kniv monterad på varje position i knivdisken.

6.3 Informations- och varningsmeddelanden

Informationsmeddelandena i tabellen nedan visas i menyn *Meddelanden* i appen Automower® Connect. Om samma meddelande visas flera gånger kontaktar du en lokal Husqvarna-representant.

Meddelande	Orsak	Ingrepp
<i>Låg batterispänning</i>	Produkten hittar inte laddstationen.	Produkten har ingen exakt position och kan inte hitta laddstationen. Det finns ett hinder som gör att produkten inte hittar laddstationen.
	Batteriet är i slutet av sin livscykel.	Byt batteri. Se <i>Batteri på sida 26</i> .
	Laddstationens antenn är defekt.	Kontrollera om lampan på laddstationen har ett rött blinkande sken. Se <i>Indikator-lampa på laddstationen på sida 33</i> . Problemet kräver åtgärd av auktoriserad servicetekniker.
<i>Obalans i klippsystemet</i>	Produkten har upptäckt vibrationer i knivdisken.	Se till att knivarna och skruvarna inte är skadade eller slitna. Se till att alla knivar är korrekt monterade. Se till att det endast finns en kniv monterad på varje position i knivdisken.
<i>Uppkopplingsproblem</i>	Problem med Automower® Connect-modulen.	Starta om produkten. Om det fortfarande är problem med anslutningen kan du försöka att koppla bort produkten (<i>Mina gräsklippare</i>) och därefter parkoppla den igen. Om problemet kvarstår ska du kontakta din lokala Husqvarna-representant.
<i>Fel PIN-kod</i>	En felaktig PIN-kod har angetts. Du har fem försök, sedan blockeras produkten under en tid.	Ange rätt PIN-kod. Om du har glömt PIN-koden kan du använda länken i appen för att skicka PIN-koden till din registrerade e-postadress. Om du inte har registrerat e-postadressen kontaktar du din lokala Husqvarna-representant.
<i>Ultraljudsproblem</i>	Tillfälligt elektroniskt eller programvarurelaterat problem i produkten.	Starta om produkten.
<i>GPS-navigeringsproblem</i>		Om problemet kvarstår kontaktar du en godkänd serviceverkstad.

6.4 Indikatorlampa på laddstationen

För en fullt fungerande installation måste indikatorlampan i laddstationen ge ett fast eller blinkande grönt sken. Om en annan färg visas följer du felsökningsguiden nedan.

På www.husqvarna.com finns mer hjälp. Om du fortfarande behöver hjälp ska du kontakta en lokal Husqvarna-representant.

Lampa	Status
Grönt fast sken	Signalerna är bra.
Grönt blinkande sken	Signalerna är bra och <i>ECO-läge</i> har aktiverats. Se <i>ECO-läge på sida 21</i> .
Rött blinkande sken	Avbrott i laddstationens antenn. Tala med en lokal Husqvarna-representant.
Rött fast sken	Fel på kretskortet eller felaktig strömkälla till laddstationen. Felet måste avhjälpas av en auktoriserad servicetekniker. Tala med en lokal Husqvarna-representant.

6.5 Indikatorlampa på produkten

Indikatorlampan ovanpå produkten visar aktuell status:

Lampa	Status
Grönt fast sken	Produkten klipper gräsmattan eller lämnar laddstationen.
Grönt blinkande sken	Produkten är pausad.
Rött blinkande sken	Produkten har stoppats på grund av ett fel.
Gult fast sken	STOP -knappen har tryckts in.
Gult blinkande sken	Produkten behöver PIN-koden.
Blått fast sken	Produkten är på väg till laddstationen eller en intressepunkt.
	En app är ansluten till produkten med Bluetooth® och en lampa med blått fast sken tänds i tre sekunder.
Blått pulserande ljus	Produkten laddas i laddstationen.
Blått blinkande sken	Produkten är parkerad i laddstationen.
	Produkten kan för närvarande hitta Bluetooth® att ansluta till.
Vitt fast sken	Produkten är i appDrive-läge.
Vitt pulserande sken	Produkten är avstängd.
	Programvaruinstallation pågår.
Vitt blinkande ljus	Programvaran måste uppdateras.

På www.husqvarna.com finns mer hjälp. Om du fortfarande behöver hjälp ska du kontakta en lokal Husqvarna-representant.

6.6 Symptom

Om produkten inte fungerar som förväntat ska du följa symptomguiden nedan.

Symptom	Orsak	Ingrepp
Huvudbrytaren är inställd på 0 men produkten är inte avstängd.	Huvudbrytaren var inställd på 0 när produkten inte var ansluten till Automower® Connect-appen med Bluetooth®. Produkten är avaktiverad men inte avstängd.	Ställ huvudbrytaren på 1 och anslut produkten till Automower® Connect-appen med Bluetooth® och ställ in huvudbrytaren på 0.
Produkten har svårt att docka.	Laddstationen står i en sluttning.	Placera laddstationen på en helt plan yta. Se <i>Undersöka var laddstationen kan placeras på sida 12</i> .
	Laddstationen är placerad för långt från arbetsområdet.	Ta bort arbetsområdet och skapa ett nytt arbetsområde eller flytta laddstationen.
Produkten arbetar vid fel tidpunkt.	Klockan på produkten behöver ställas in.	Ställ klockan. Se <i>Tid och datum på sida 21</i> .
	Start- och stopptid för klippning är felaktigt angivna.	Gör om inställningen av starttid och stopptid för klippning. Se <i>Schema på sida 20</i> .
Produkten vibrerar.	Skadade knivar skapar obalans i klippsystemet.	Inspektera knivarna och skruvarna och byt dem vid behov. Se <i>Byta knivar på sida 26</i> .
	För många knivar på samma position skapar obalans i klippsystemet.	Kontrollera att endast en kniv är monterad per skruv.
	Olika versioner (tjocklek) av Husqvarna-knivarna används.	Se efter om du använder olika slags knivar.
Produkten kör men knivdisken roterar inte.	Produkten söker efter laddstationen.	Ingen åtgärd. Knivdisken roterar inte när produkten söker efter laddstationen.
Produkten klipper kortare perioder än vanligt mellan laddningarna.	Gräs eller något främmande föremål bromsar knivdisken.	Ta bort och rengör knivdisken. Se <i>Chassi och knivdisk på sida 25</i> .
	Batteriet är i slutet av sin livscykel.	Byt batteri. Se <i>Batteri på sida 26</i> .
	Gräset är högt och tjockt och kräver mer energi för att klippa.	Öka klipphöjden och sänk den sedan successivt.
Både klipp- och laddtid är kortare än normalt.	Batteriet är i slutet av sin livscykel.	Byt batteri. Se <i>Batteri på sida 26</i> .
Produkten står parkerad flera timmar i laddstationen.	Produkten är parkerad på grund av en schemainställning, eller eftersom <i>Parkerad tills vidare</i> har valts i appen.	Öppna appen och ändra schemainställningarna, eller gå till <i>Statusvy</i> och starta produkten.
	Produkten fungerar inte om batteritemperaturen är för hög eller för låg.	Produkten börjar fungera igen när temperaturen är inom de angivna gränserna och schemainställningarna låter produkten arbeta. Se till att laddstationen är placerad i ett område med skydd mot solen.
Produkten rör sig ofta i cirklar eller spiraler.	Spiralklippning är en naturlig del av produktens rörelsemönster.	Justera intensiteten i spiralklippningen. Funktionen kan vid behov avaktiveras. Se <i>Spiralklippning på sida 20</i> .

Symptom	Orsak	Ingrepp
Produkten vänder och håller sig på ett litet område i flera minuter.	Det här är helt normalt för produkten. Produkten har GPS-stödd navigering som bidrar till ett jämnt resultat.	Ingen åtgärd.
Det går inte att parkoppla den mobila enheten med produkten.	Produkten är redan parkopplad med en annan app eller en annan mobil enhet i närheten.	Stäng appen som inte ska användas, och försök att parkoppla igen.
Ojämnt klippresultat.	Produkten arbetar för få timmar per dag.	Utöka klipptiden. Se <i>Schema på sida 20</i> . <i>Vädertimern</i> tror att gräset är mer klippt än vad det egentligen är. Öka intensiteten på <i>Vädertimern</i> . Avaktivera <i>Vädertimer</i> om detta inte hjälper.
	För stort arbetsområde.	Prova att begränsa arbetsområdet eller förlänga arbetstiden. Se <i>Beräkna schemainställningen på sida 20</i> .
	Slöa knivar.	Byt ut alla knivar. Se <i>Byta knivar på sida 26</i> .
	Långt gräs i förhållande till inställd klipp höjd.	Öka klipphöjden och sänk den sedan successivt.
	Gräs har samlats vid knivdisken eller runt motoraxeln.	Kontrollera att knivdisken roterar fritt och lätt. Om inte ska du demontera knivdisken och avlägsna gräs och främmande föremål. Se <i>Chassi och knivdisk på sida 25</i> .

7 Transport, förvaring och kassering

7.1 Transport

Medföljande litiumjonbatterier uppfyller kraven i lagstiftningen för farligt gods.

- Följ alla tillämpliga nationella föreskrifter.
- Följ de särskilda kraven för förpackning och etiketter för kommersiella transporter, inklusive av tredje parter och speditörer.

7.2 Förvaring

- Ladda produkten fullt. Se *Ladda batteriet på sida 24*.
- Koppla bort produkten med **huvudbrytaren**. Se *Stänga av produkten på sida 24*.
- Rengör produkten. Se *Rengör produkten på sida 25*.
- Förvara produkten på en torr, frostfri plats.
- Förvara produkten med alla fyra hjulen jämnt på marken eller använd ett Husqvarna-väggfäste.
- Om du förvarar laddstationen inomhus kopplar du bort och tar bort strömförsörjningen från laddstationen.

Notera: Om du förvarar laddstationen utomhus ska du inte koppla bort strömförsörjningen och kontaktdonen.

7.3 Kassering

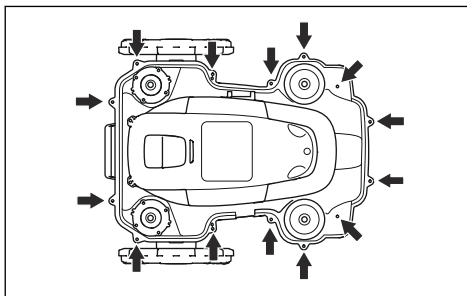
- Följ lokala återvinningsbestämmelser och tillämpliga förordningar.
- Se *Ta ur batterierna på sida 36* om du har frågor om hur du tar bort batteriet.

7.3.1 Ta ur batterierna

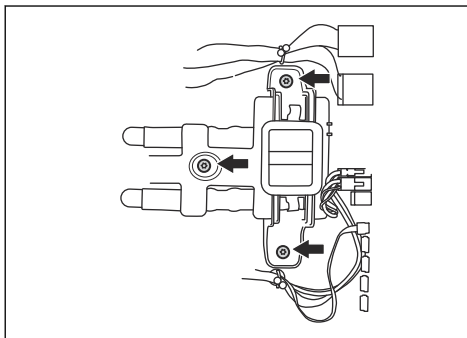


OBSERVERA: Ta endast ur batterierna när du kasserar produkten. När du tar bort garantiförseglingen gäller inte längre garantin från Husqvarna.

1. Koppla bort produkten med **huvudbrytaren**. Se *Stänga av produkten på sida 24*.
2. Dra ut genomföringen på laddningskabeln längst fram på produkten och ta försiktigt bort kontakten.
3. Lyft kåpan, ett hörn i taget.
4. Ta bort de 14 skruvarna med en Torx 20.



5. Lyft försiktigt bakkanten på chassits överdel.
6. Koppla loss kabeln från huvudkretskortet.
7. Lyft bort chassits överdel.
8. Ta bort de tre skruvarna som håller fast batterierna med en Torx 20.



9. Koppla loss batterianslutningen från huvudkretskortet.

8 Tekniska data

8.1 Tekniska data

Mått	Automower® 550 EPOS
Längd, cm / tum	72 / 28,3
Bredd, cm / tum	56 / 22
Höjd, cm / tum	32 / 12,6
Vikt, kg / lb	14,4 / 31,7

Elsystem	Automower® 550 EPOS
Batteri, litiumjon 18V, 5,0 Ah, Art. nr	593 11 84-01, 593 11 85-01, 593 11 84-03 (2 st.) 5,0 Ah/batteri
Batteri, litiumjon 18V, 4,9 Ah, Art. nr	593 11 84-02, 593 11 85-02 (2 st.) 4,9 Ah/batteri
Strömförsörjning (28 V DC), V AC	100–240
Lågspänningskabel för laddstation, längd m/fot	10 / 33
Genomsnittlig energiförbrukning vid maximal användning	23 kWh/månad på ett 5 000 m ² stort arbetsområde
Laddström, A DC	7
Typ av strömförsörjningsenhet för laddstation ⁵	FW7458/28/D/XX/Y, ADP-200JR XX, ADP-200MR XX
Genomsnittlig klipptid, min	210
Genomsnittlig laddningstid, min	60

Laddstationens trådantern	Automower® 550 EPOS
Frekvensband för drift, Hz	300–80 000
Maximalt magnetfält, dBuA/m	82
Maximal radiofrekvenseffekt ⁶ , mW vid 60 m	<25 mW vid 60 m

Emission av buller till omgivningen uppmätt som ljudeffekt ⁷	Automower® 550 EPOS
Uppmätt ljudeffektsnivå, dB(A)	63
Osäkerhet vid emission av buller K _{WA} , dB(A)	3
Ljudtrycksnivå vid användarens öra, dB(A) ⁸	55

⁵ XX, YY kan vara vilka alfanumeriska tecken som helst eller tomt i marknadsföringssyfte, inga tekniska skillnader.

⁶ Maximal aktiv uteffekt till antenner på frekvensbandet där radioutrustningen används.

⁷ Fastställs i enlighet med direktiv 2006/42/EG och standard SS-EN 50636-2-107.

⁸ Osäkerhet vid ljudtryck K_{pA}, 2–4 dB(A).

Klippning	Automower® 550 EPOS
Klippsystem	Tre pivoterande, skärande knivar
Klippmotorvarvtal, varv/min	2 700
Effektförbrukning vid klippning, W +/- 20 %	35
Klipphöjd, cm / tum	2–6 / 0,8–2,4
Klippbredd, cm / tum	24 / 9,4
Minsta möjliga passage, m / fot	2 / 6,5
Maximal vinkel för klippområde, %	45
Maximal vinkel för virtuell gräns, %	15
Arbetskapacitet, m ² / acre, +/- 20 %	5 000 / 1,25

IP-klassificering	Automower® 550 EPOS
Robotgräsklippare	IPX4
Laddstation	IPX1
Strömförsörjning laddstation	IP44

Frekvensband som stöds	
Frekvensintervall för Bluetooth®	2400,0–2483,5 MHz
Automower® Connect 2G	GSM: 850 MHz, E-GSM: 900 MHz, DCS: 1 800 MHz och PCS: 1 900 MHz
Automower® Connect 4G	Band 12 (700 MHz), 17 (700 MHz), 28 (700 MHz), 13 (700 MHz), 20 (800 MHz), 26 (850 MHz), 5 (850 MHz), 19 (850 MHz), 8 (900 MHz), 4 (1 700 MHz), 3 (1 800 MHz), 2 (1 900 MHz)
SRD868 (Europa)	863–870 MHz
SRD915 (Nordamerika)	902–928 MHz

Energiklass		
Uteffekt för Bluetooth®	8 dBm	
Automower® Connect 2G	Energiklass 4 (GSM/E-GSM)	33 dBm
	Energiklass 1 (DCS/PCS)	30 dBm
	Energiklass E2 (GSM/E-GSM)	27 dBm
	Energiklass E2 (DCS/PCS)	26 dBm
Automower® Connect 4G	Energiklass 3	23 dBm
SRD868 (Europa)	13 dBm	
SRD915 (Nordamerika)	13 dBm	

Full kompatibilitet mellan produkten och andra typer av trådlösa system såsom fjärrstyrningar, radiosändare, hörslingor, nedgrävda elektriska djurstängsel eller liknande kan ej garanteras.

Produkterna är tillverkade i England eller Tjeckien. Se information på typskylten. Se *Produktöversikt på sida 5*.

8.2 Registrerade varumärken

Ordmärket och logotypen *Bluetooth®* är registrerade varumärken som ägs av *Bluetooth SIG, inc.*, och all användning av sådana märken av Husqvarna sker med licens.

9 Garanti

9.1 Garantivillkor

Husqvarna® garanterar den här produktens funktionalitet i två år från datum för inköp. Garantin täcker allvarliga fel som kan härledas till material- eller tillverkningsfel. Inom garantitiden kommer vi att byta ut produkten eller reparera den utan kostnad om följande villkor uppfylls:

- Produkten och laddstationen får bara ha använts i enlighet med instruktionerna i denna bruksanvisning. Den här tillverkargarantin påverkar inte garantier mot försäljaren/återförsäljaren.
- Varken slutanvändaren eller en icke-auktoriserad tredje part får ha försökt att reparera produkten.

Exempel på fel som inte inkluderas i garantin:

- Skador orsakade av vatteninträngning från användning av högtryckstvätt, eller från att ha hamnat under vatten, till exempel när vattenansamlingar bildas vid kraftigt regn.
- Skador orsakade av åskväder.
- Skador orsakade av felaktig batteriförvaring eller batterihantering.
- Skador orsakade av användande av ett batteri som inte är ett originalbatteri från Husqvarna.
- Skador som uppstått genom användning av andra originaldelar och tillbehör, t.ex. knivar och installationsmaterial, än de från Husqvarna.
- Skador orsakade av icke-auktoriserat byte av eller ingrepp i produkten eller dess strömförsörjning.

Knivarna och hjulen ses som förbrukningsvara och omfattas inte av garantin.

Om ett fel inträffar med din Husqvarna-produkt ska du kontakta kundtjänst för Husqvarna ytterligare instruktioner. Ha kvittot och produktens serienummer till hands när du kontaktar kundtjänst för Husqvarna.

10 EG-försäkran om överensstämmelse

10.1 EG-försäkran om överensstämmelse

Husqvarna AB, 561 82 Huskvarna, Sverige, tel: +46-36-146500, försäkrar härmed att robotgräsklipparna **HUSQVARNA AUTOMOWER® 550 EPOS** med serienummer från 2020 vecka 48 och framåt (året och veckan anges tydligt på typskylten, följt av serienumret) motsvarar föreskrifterna i RÅDETS DIREKTIV som listas nedan inklusive gällande standarder.

- Direktiv "angående maskiner" **2006/42/EG**.
 - **IEC 60335-1:2010/A1:2013/A2:2016 (EN 60335-1:2012/A11:2014)**
 - **IEC 60335-2-107:2017/A1:2020 (EN 50636-2-107:2015/A1:2018)**
 - **SS-EN ISO 12100:2010**
 - **EN 62233:2008**
- Direktiv "om begränsning av användning av vissa farliga ämnen" **2011/65/EU**:
 - **EN IEC 63000:2018**
- Direktiv "angående radioutrustning" **2014/53/EU**.
Säkerhet
 - Se direktiv **2006/42/EG** ovan.

Elektromagnetisk kompatibilitet

- **EN 55032:2015**
- **ETSI EN 301 489-1 V2.2.3**
- **ETSI EN 301 489-3 V2.1.1**
- **ETSI EN 301 489-17 V3.1.1**
- **ETSI EN 301 489-19 V2.1.1**
- **ETSI EN 301 489-52 V1.1.1**

Effektiv användning av spektrumet

- **Utkast ETSI EN 303 447 V1.2.1_0.1.14**
- **ETSI EN 300 220-2 V3.1.1**
- **ETSI EN 300 328 V2.2.2**
- **ETSI EN 301 511 V12.5.1**
- **ETSI EN 301 908-1 V13.1.1**
- **ETSI EN 301 908-13 V11.1.2**
- **ETSI EN 303 413 V1.1.1**





Husqvarna[®]

AUTOMOWER[®] är ett varumärke som tillhör Husqvarna AB.

Copyright © 2021 Husqvarna. Alla rättigheter förbehålls.

www.husqvarna.com

Bruksanvisning i original

1142663-01



2021-01-14