

Mise à jour de la liste des pièces illustrée - IPL



Nom du/des produit(s)

T540XP II

Description de la modification

1. Nous avons ajouté un limiteur (kit 592 61 65-02) entre le réservoir de carburant et le capot de cylindre.
Contenu du kit : Instructions et limiteur 592 61 65 complet.
2. Nouveau kit 586 34 14-02 pour carburateur avec instructions pour AH.

Commentaires

Cette modification n'est **pas** entièrement interchangeable. Sur les réservoirs de carburant antérieurs au réservoir de carburant 522 59 02-05 entièrement interchangeable, le trou de vis est trop étroit.

Introduction depuis

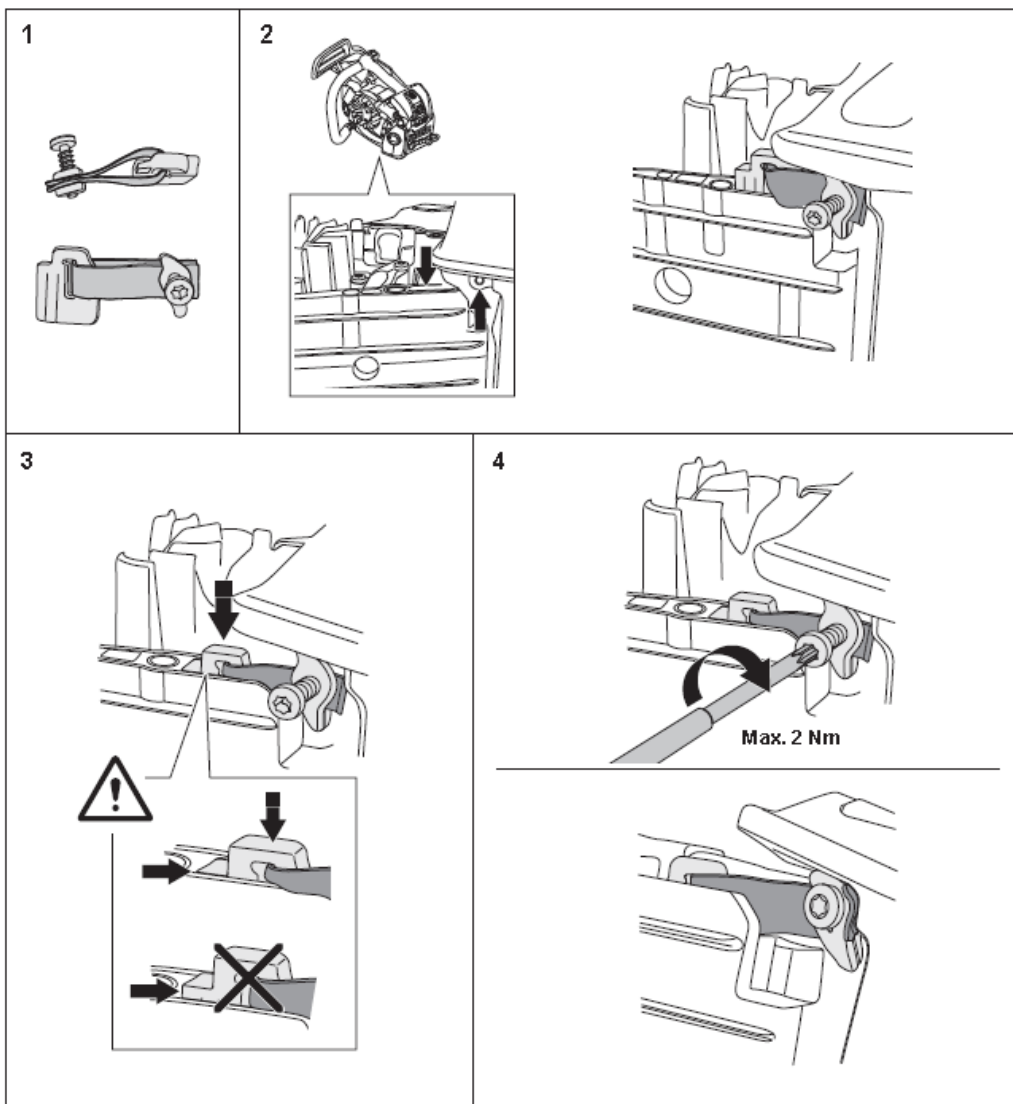
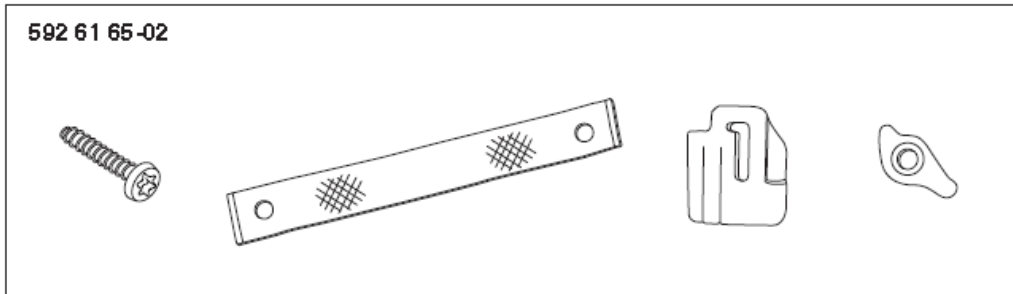
Numéro de série/date	Remarque
S/n 20192000001	Valable pour le limiteur 592 61 65.

Mises à jour IPL

Titre de la page	Réf.	Nouvelle réf.	Nom	Sauf référence	Remarque
Capot de cylindre	12	592 61 65-02	Limiteur		
Carburateur et Filtre à air	9	586 34 14-02	Ensemble de carburateur	591 49 53-01	
Carburateur	1	586 34 14-02	Ensemble de carburateur	591 49 53-01	

Mise à jour de la liste des pièces illustrée - IPL

1. 592 61 65-02



395 32 19-01