

图解零件清单 - IPL 更新



产品名称

T540XP II

更改说明

1. 我们在燃油箱与汽缸罩之间加装了挠度限制器，套件号为 592 61 65-02。
套件包括：说明和限制器 592 61 65 总成。
2. 新套件 586 34 14-02 用于化油器，带 AH 说明。

注释

此更改不可完全互换。从燃油箱 522 59 02-05 开始完全可互换，对于旧的燃油箱，螺钉孔太窄。

引进信息

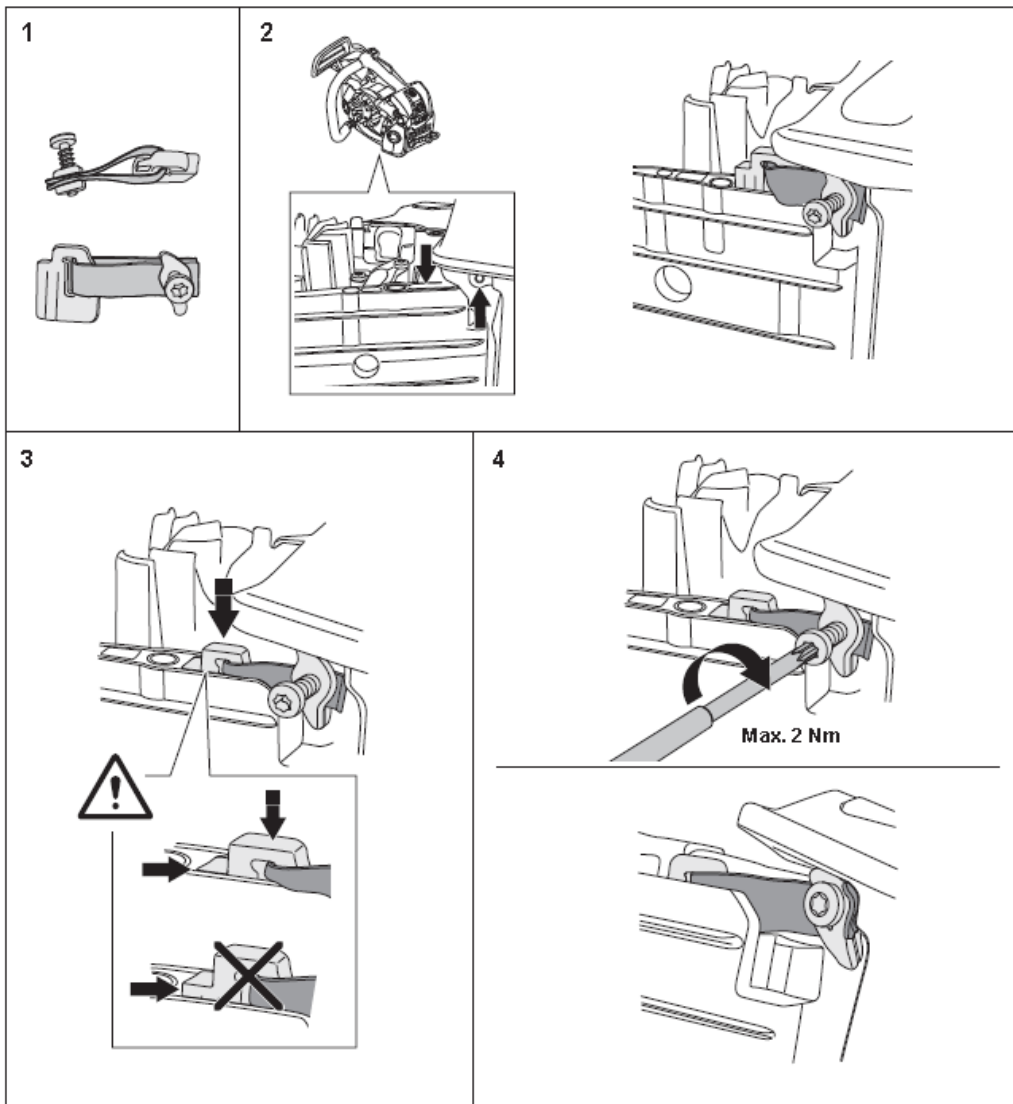
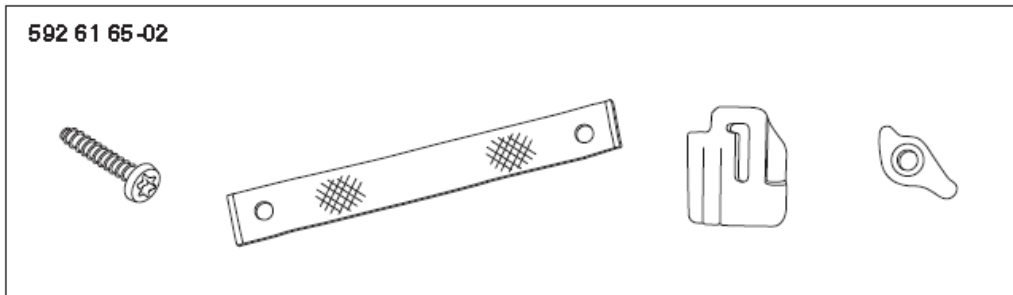
序列号/日期	备注
S/n 20192000001	适用于挠度限制器 592 61 65。

IPL 更新

页标题	参考号	新零件号	名称	独有零件号	备注
汽缸罩	12	592 61 65-02	挠度限制器		
化油器和空气滤清器	9	586 34 14-02	化油器总成	591 49 53-01	
化油器	1	586 34 14-02	化油器总成	591 49 53-01	

图解零件清单 - IPL 更新

1. 592 61 65-02



pa532 19-01