

## 1. 1980

**Reservdelar**

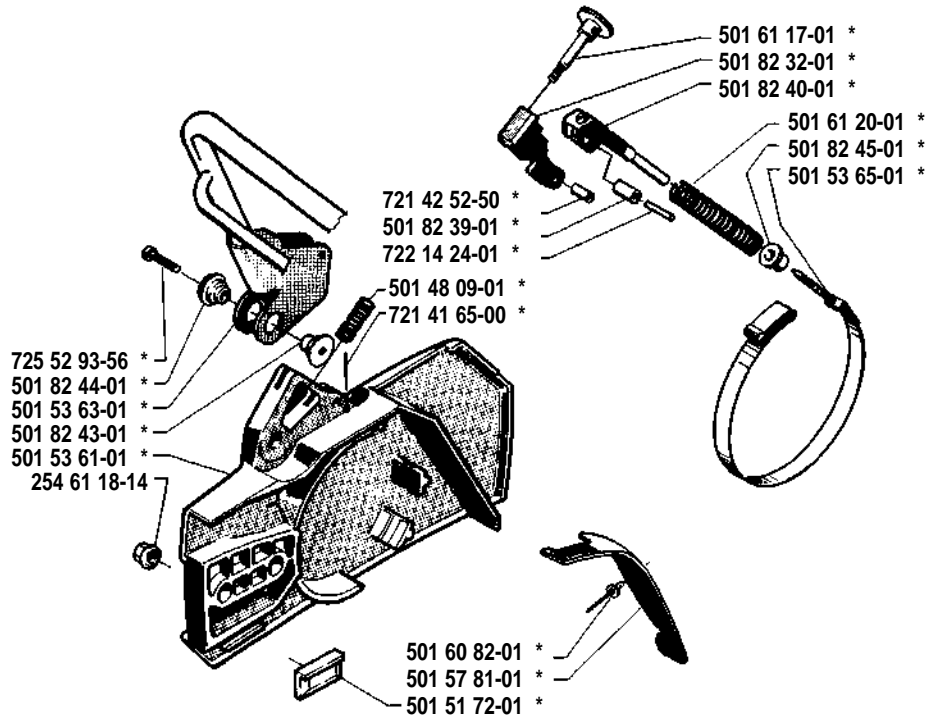
**Spare parts**

**Ersatzteile**

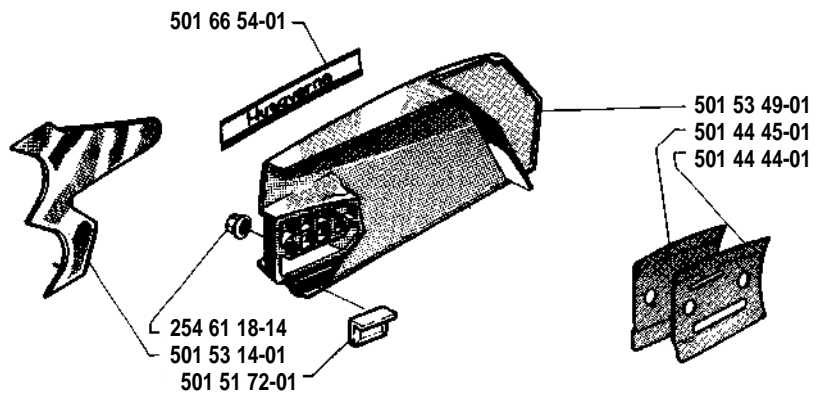
**Pièces de rechange**

**A**

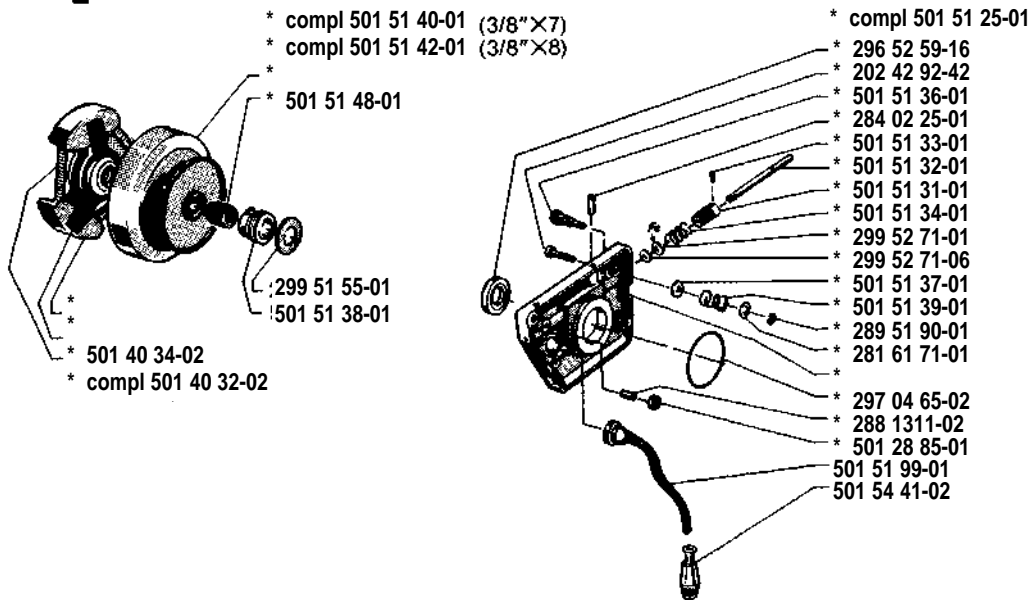
\* compl 501 53 60-01



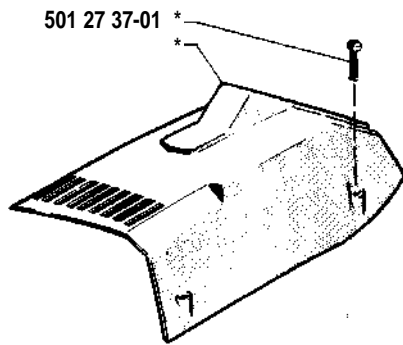
**F**



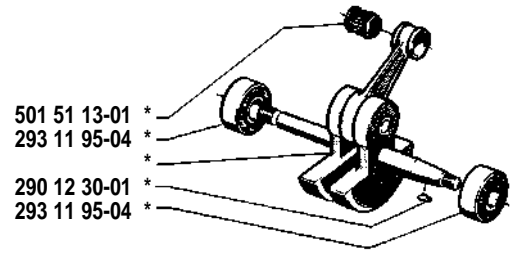
**L**



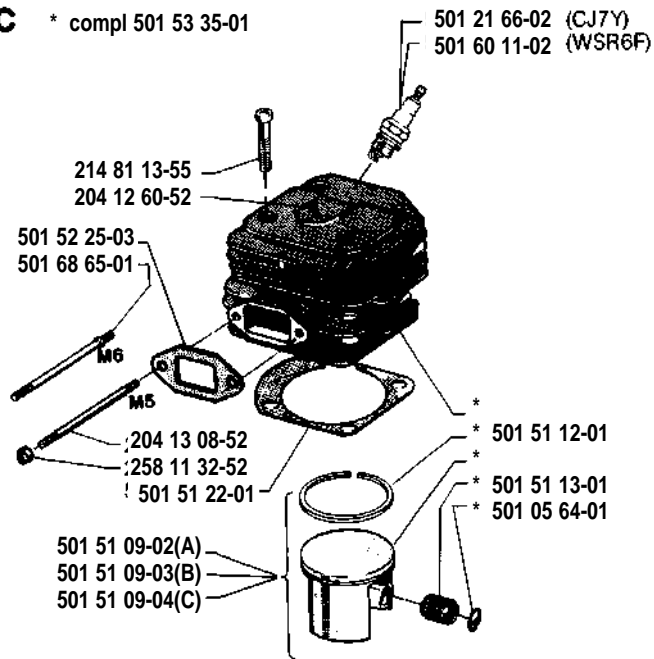
**B** \* compl 501 52 40-02



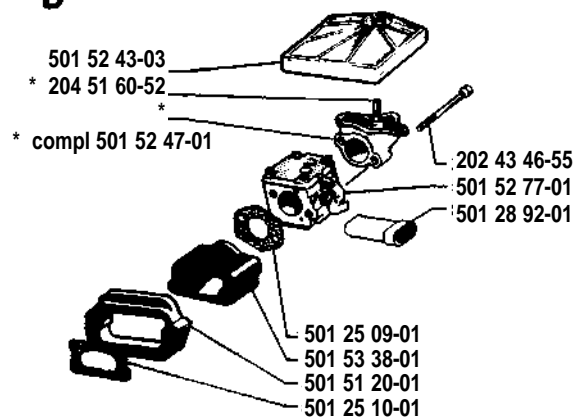
**H** \* compl 501 52 84-01



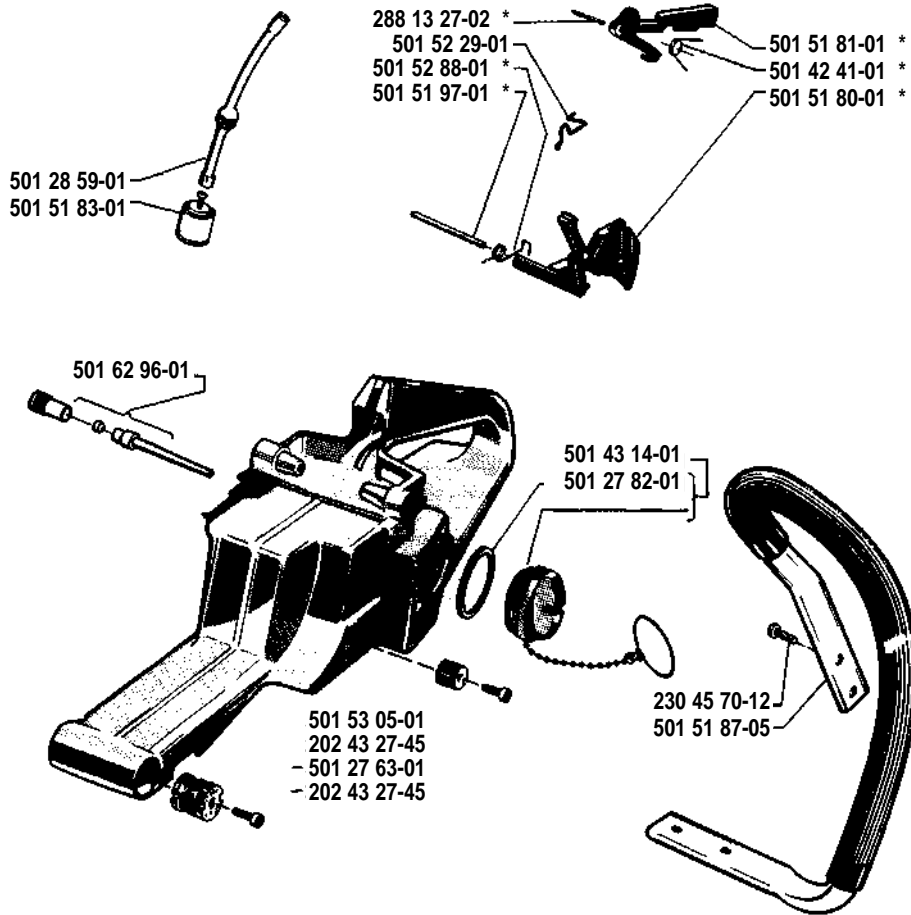
**C** \* compl 501 53 35-01



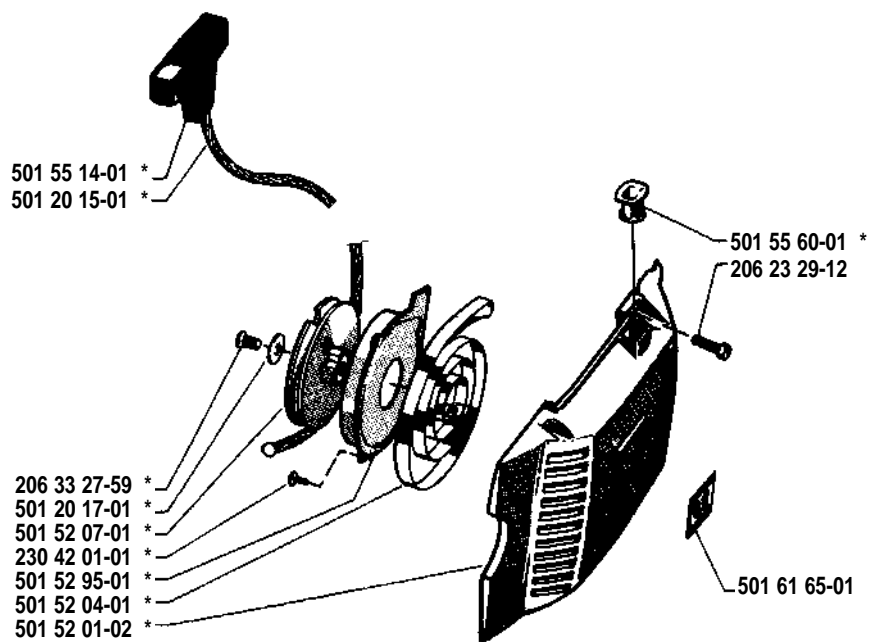
**D**



**E** \* compl 501 53 42-01



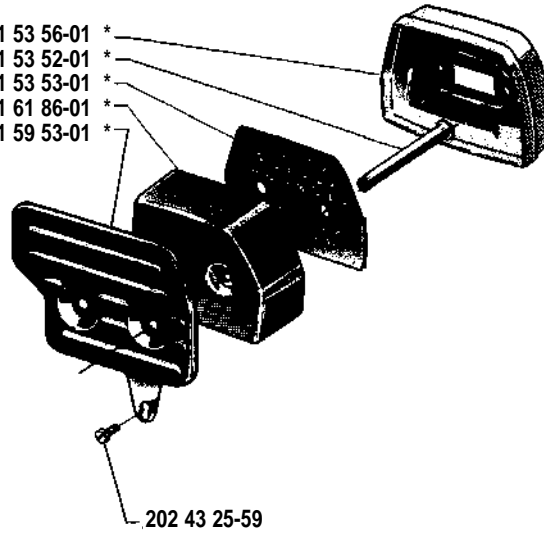
**K** \* compl 501 52 00-02



**G**

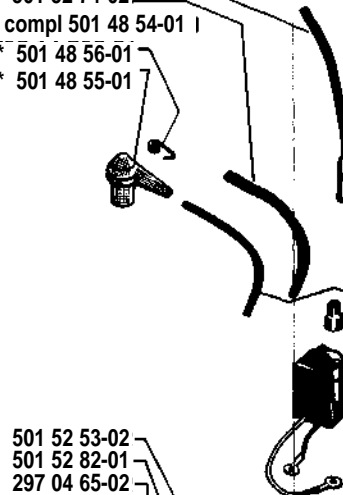
\* compl 501 52 15-05

501 53 56-01 \*  
501 53 52-01 \*  
501 53 53-01 \*  
501 61 86-01 \*  
501 59 53-01 \*



**J**

501 08 17-01  
501 52 74-02  
\* compl 501 48 54-01 I  
\* 501 48 56-01  
\* 501 48 55-01

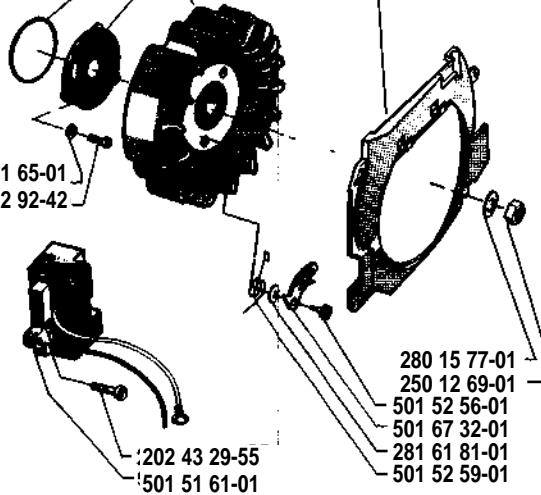


\* compl 501 51 62-01  
\* 501 53 16-01  
\* 511 35 10-01

501 52 53-02  
501 52 82-01  
297 04 65-02

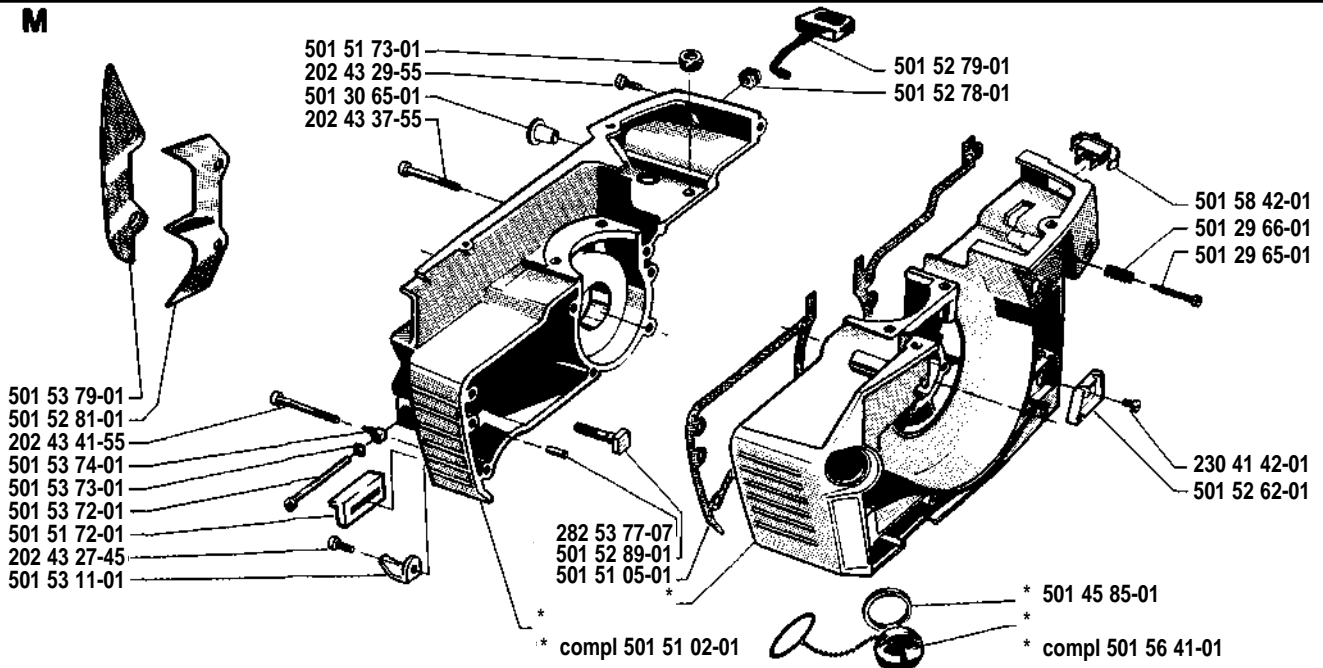
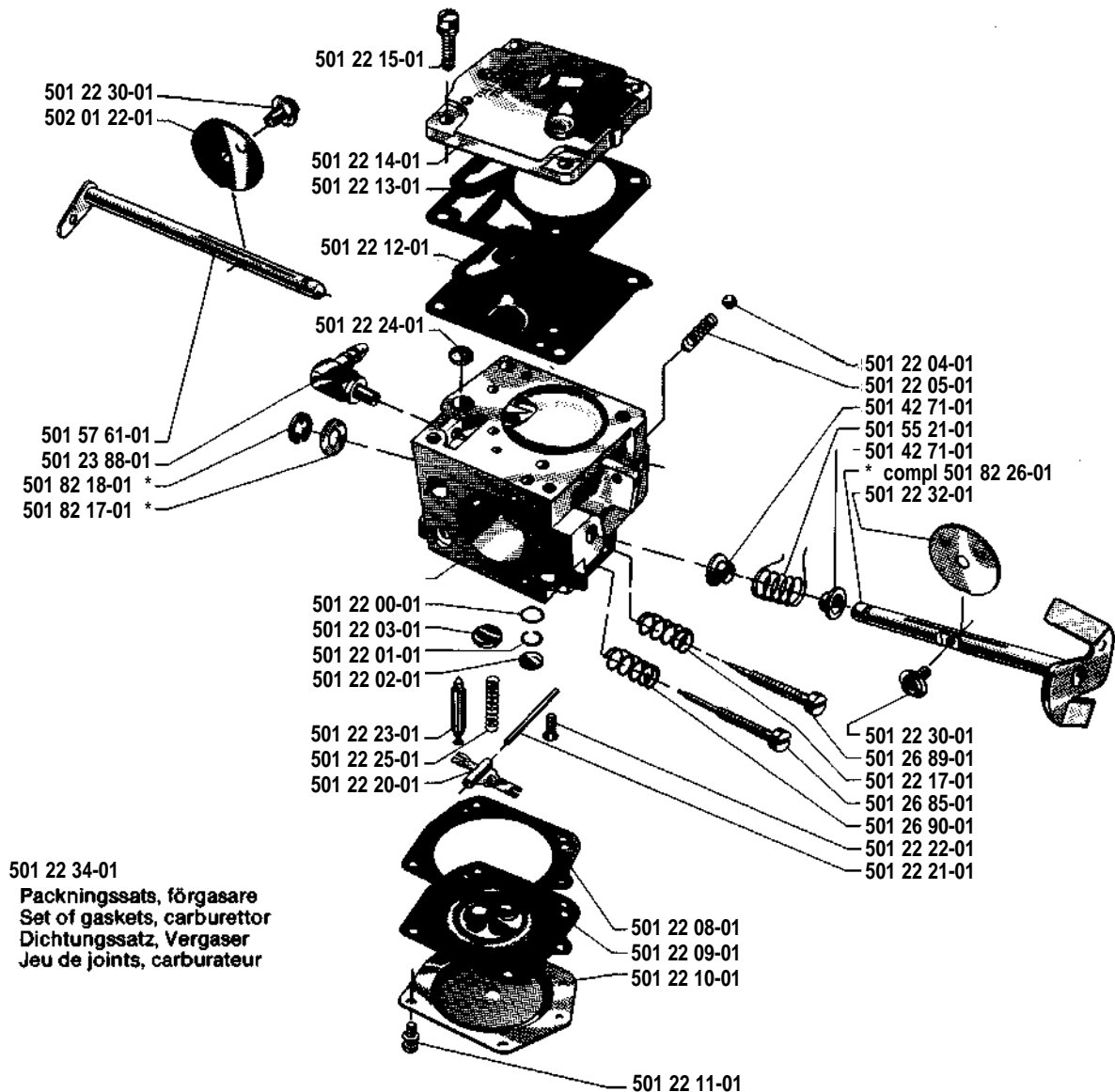
202 42 91-45  
281 61 65-01  
501 52 61-02

281 61 65-01  
202 42 92-42

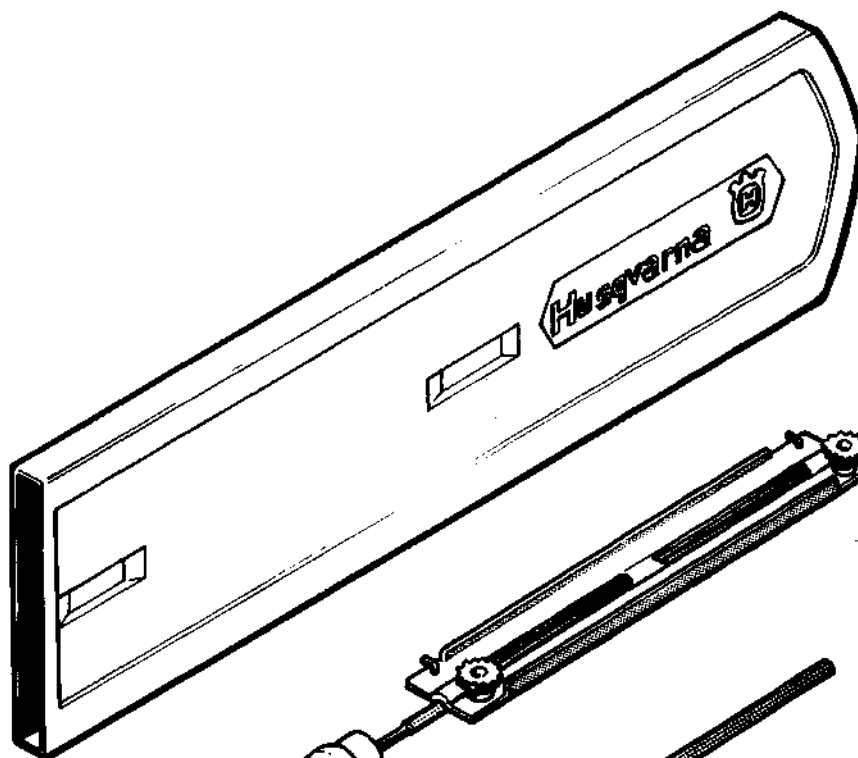


280 15 77-01  
250 12 69-01  
501 52 56-01  
501 67 32-01  
281 61 81-01  
501 52 59-01

202 43 29-55  
501 51 61-01

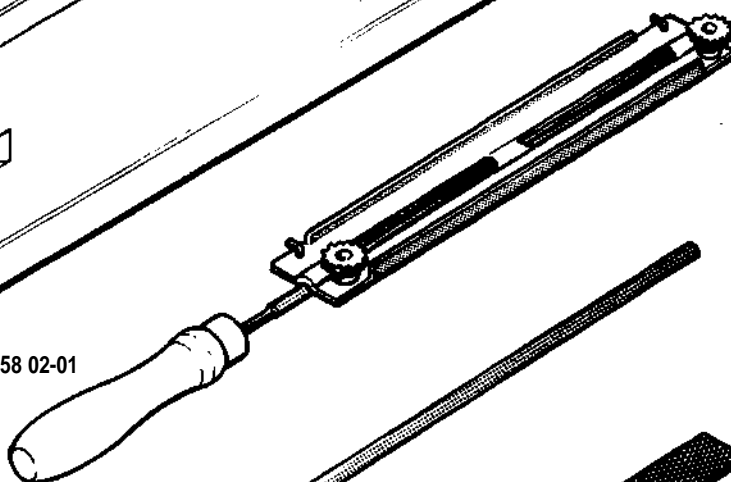
**M****N** 501 52 77-01 = Compl.**Tillotson HS 163 A**

Tillbehör  
Accessories  
Zubehöre  
Accessoires



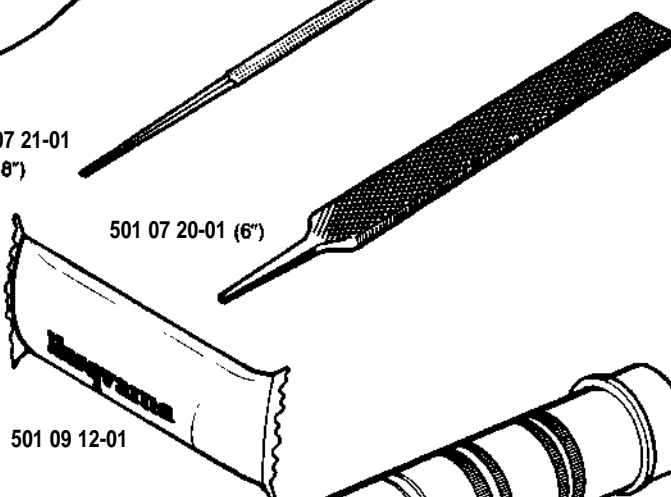
501 44 24-01 (13"-15")  
501 44 24-02 (18")

501 58 02-01



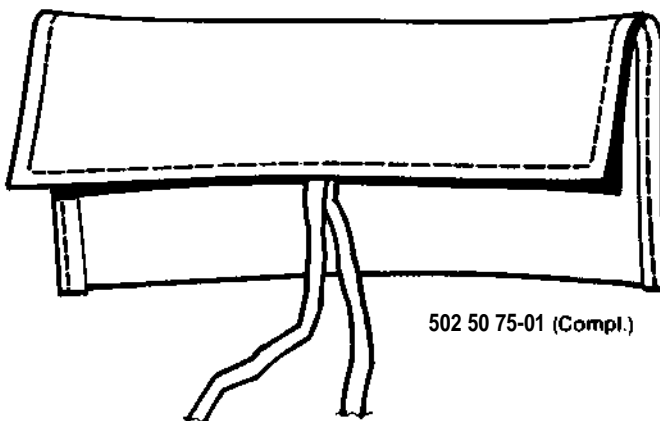
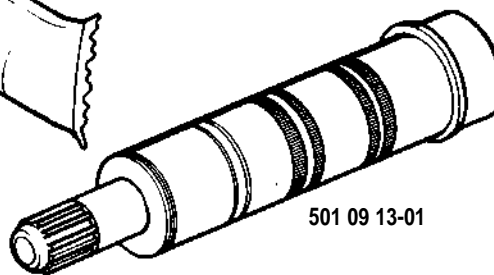
501 07 21-01  
(7/32" x 8")

501 07 20-01 (6")



501 09 12-01

501 09 13-01



502 50 75-01 (Compl.)

Beställn.-nummer Part number Best. Nr No de commande	Ruta Box Viareck Carreau	Anm. Remarks Anm. Notes	Beställn.-nummer Part number Best. Nr No de commande	Ruta Box Viareck Carreau	Anm. Remarks Anm. Notes	Beställn.-nummer Part number Best. Nr No de commande	Ruta Box Viareck Carreau	Anm. Remarks Anm. Notes
20 24 291-45	J		50 12 230-01	N		50 15 240-02	C	
20 24 292-42	L, J		50 12 232-01	N		50 15 243-03	D	
20 24 325-59	G		50 12 234-01	N		50 15 247-01	D	
20 24 327-45	M, E		50 12 388-01	N		50 15 253-02	J	
20 24 329-55	M, J		50 12 509-01	D	*	50 15 256-01	J	
20 24 337-55	M		50 12 510-01	D	*	50 15 259-01	J	
20 24 341-55	M		50 12 685-01	N		50 15 261-02	J	
20 24 346-55	D		50 12 689-01	N		50 15 262-01	M	
20 41 260-52	C		50 12 690-01	N		50 15 274-02	J	
20 41 308-52	C		50 12 737-01	C		50 15 277-01	N, D	
20 45 160-52	D		50 12 763-01	E		50 15 278-01	M	
20 62 329-12	K		50 12 782-01	E		50 15 279-01	M	
20 63 327-59	K		50 12 859-01	E		50 15 281-01	M	
21 48 113-55	C		50 12 885-01	L		50 15 282-01	J	
23 04 142-01	M		50 12 892-01	D		50 15 284-01	H	
23 04 201-01	K		50 12 965-01	M		50 15 288-01	E	
23 04 570-12	E		50 12 966-01	M		50 15 289-01	M	
25 01 269-01	J		50 13 065-01	M		50 15 295-01	K	
25 46 118-14	F, A		50 14 032-02	L		50 15 305-01	K	
25 81 132-52	C		50 14 034-02	L		50 15 311-01	M	
28 01 577-01	J		50 14 241-01	E		50 15 314-01	F	
28 16 165-01	J		50 14 271-01	N		50 15 316-01	J	/m
28 16 171-01	L		50 14 314-01	E		50 15 335-01	C	
28 16 181-01	J		50 14 424-01	O		50 15 338-01	D	
28 25 377-07	M		50 14 424-02	O		50 15 342-01	E	
28 40 225-01	L		50 14 444-01	F		50 15 349-01	F	
28 81 311-02	L		50 14 445-01	F		50 15 353-01	G	
28 81 327-02	E		50 14 585-01	M		50 15 356-01	G	
28 95 190-01	L		50 14 809-01	A		50 15 360-01	A	
29 01 230-01	H		50 14 854-01	J		50 15 361-01	A	
29 31 195-04	H		50 14 855-01	J		50 15 363-01	A	
29 65 259-16	L		50 14 856-01	J		50 15 365-01	A	
29 70 465-02	L, J		50 15 102-01	M		50 15 372-01	M	
29 95 155-01	L		50 15 105-01	M	*	50 15 373-01	M	
29 95 271-01	L		50 15 109-02	C		50 15 374-01	M	
29 95 271-06	L		50 15 109-03	C		50 15 379-01	M	
72 14 165-00	A		50 15 109-04	C		50 15 382-01	G	
72 14 252-50	A		50 15 112-01	C		50 15 441-02	L	
72 21 424-01	A		50 15 113-01	H		50 15 514-01	K	
72 55 293-56	A		50 15 120-01	D		50 15 521-01	N	
50 10 564-01	C		50 15 122-01	C	*	50 15 560-01	K	
50 10 720-01	O		50 15 125-01	L		50 15 641-01	M	
50 10 721-01	O		50 15 131-01	L		50 15 761-01	N	
50 10 817-01	J		50 15 132-01	L		50 15 781-01	A	
50 10 912-01	O		50 15 133-01	L		50 15 802-01	O	
50 10 913-01	O		50 15 134-01	L		50 15 842-01	M	
50 12 015-01	K		50 15 136-01	L		50 15 953-01	G	
50 12 017-01	K		50 15 137-01	L		50 16 011-02	C	
50 12 166-02	C		50 15 139-01	L		50 16 082-01	A	
50 12 200-01	N		50 15 139-01	L		50 16 117-01	A	
50 12 201-01	N		50 15 140-01	L		50 16 120-01	A	
50 12 202-01	N		50 15 142-01	L		50 16 165-01	K	
50 12 203-01	N		50 15 148-01	L		50 16 186-01	G	
50 12 204-01	N		50 15 161-01	J		50 16 296-01	E	
50 12 205-01	N		50 15 162-01	J		50 16 654-01	F	
50 12 208-01	N		50 15 172-01	M, A, F		50 16 732-01	J	
50 12 209-01	N		50 15 173-01	M		50 16 865-01	C	
50 12 210-01	N		50 15 180-01	E		50 18 217-01	N	
50 12 211-01	N		50 15 181-01	E		50 18 218-01	N	
50 12 212-01	N		50 15 183-01	E		50 18 226-01	N	
50 12 213-01	N		50 15 187-05	E		50 18 232-01	A	
50 12 214-01	N		50 15 197-01	E		50 18 239-01	A	
50 12 215-01	N		50 15 199-01	L		50 18 240-01	A	
50 12 217-01	N		50 15 200-02	K		50 18 243-01	A	
50 12 220-01	N		50 15 201-02	K		50 18 244-01	A	
50 12 221-01	N		50 15 204-01	K		50 18 245-01	A	
50 12 222-01	N		50 15 207-01	K		50 20 122-01	N	
50 12 223-01	N		50 15 215-05	G		50 25 075-01	O	
50 12 224-01	N		50 15 225-03	C	*	51 13 510-01	J	
50 12 225-01	N		50 15 229-01	E				

★ = 501 52 26-01  
Packingssats  
Set of gaskets  
Dichtungssatz  
Jeu de joints