

1. 1981

Reservdelar

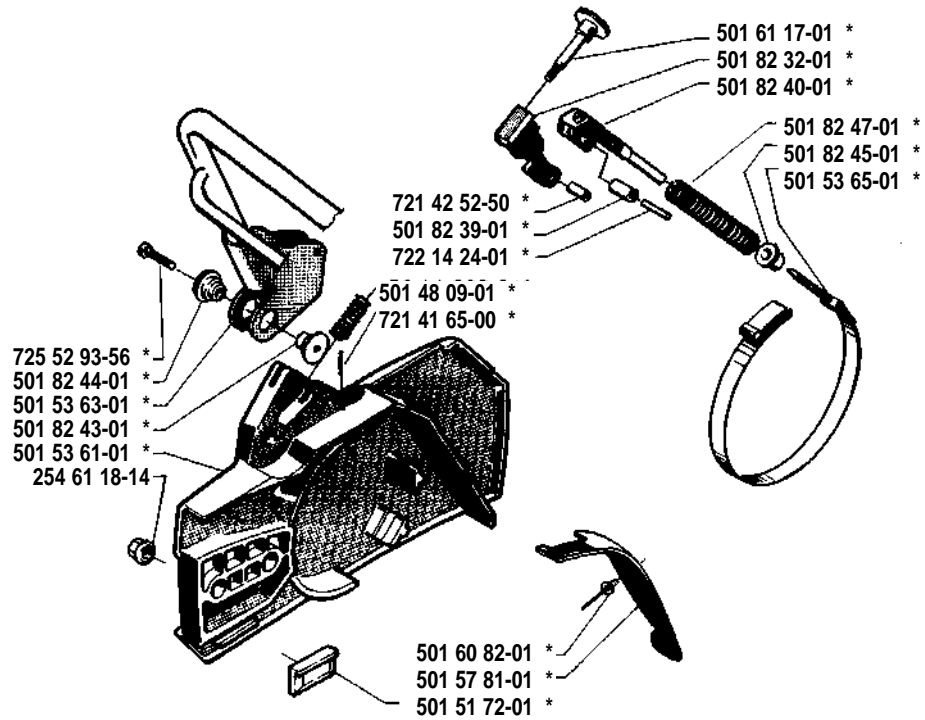
Spare parts

Ersatzteile

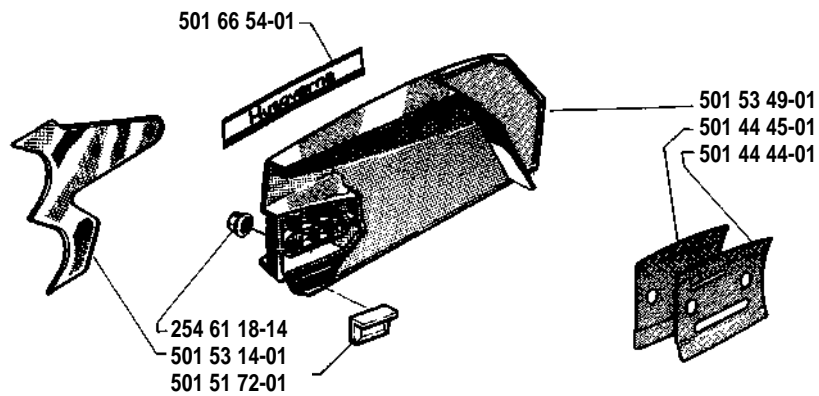
Pièces de rechange

A

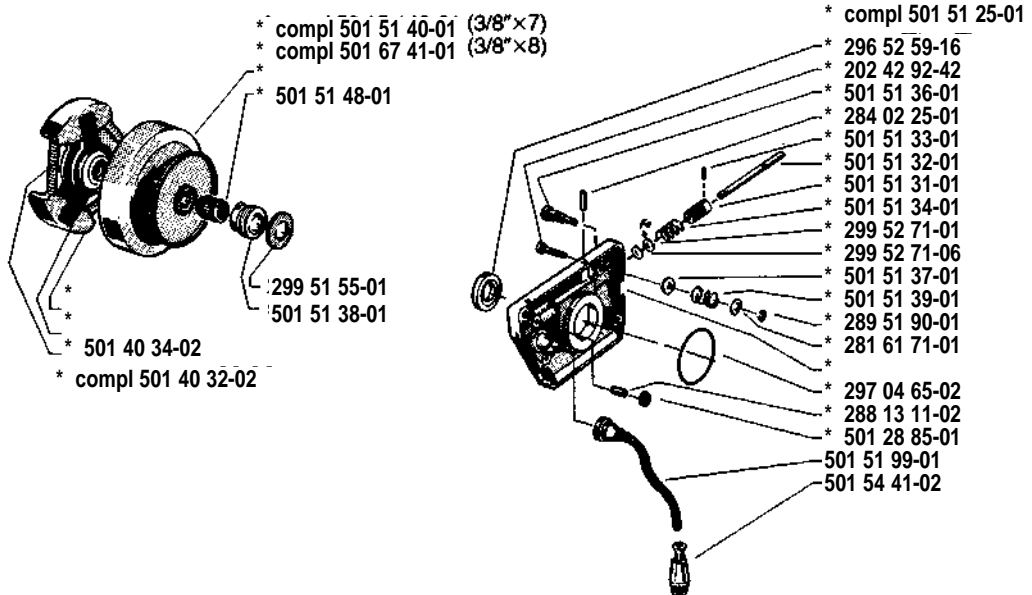
* compl 501 53 60-01



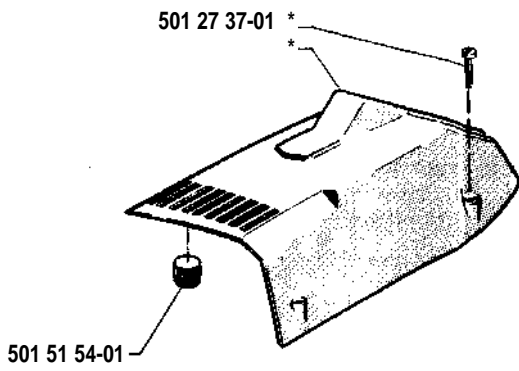
F



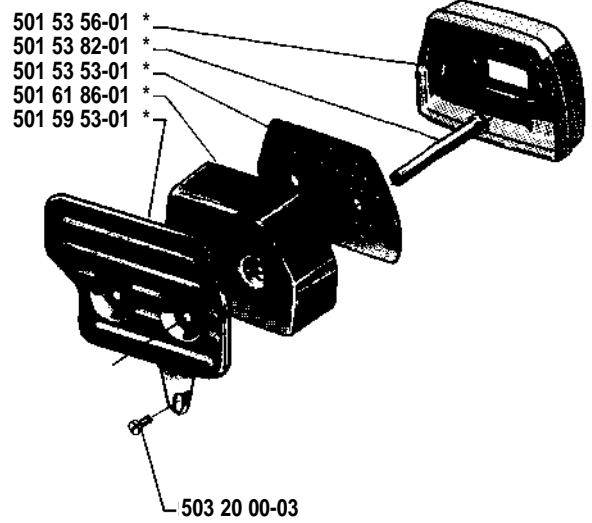
L



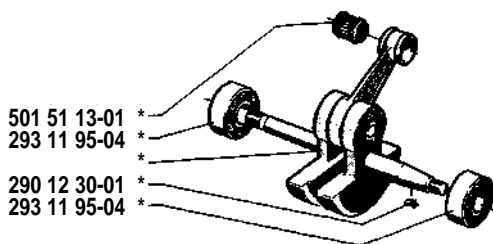
B * compl 501 52 40-02



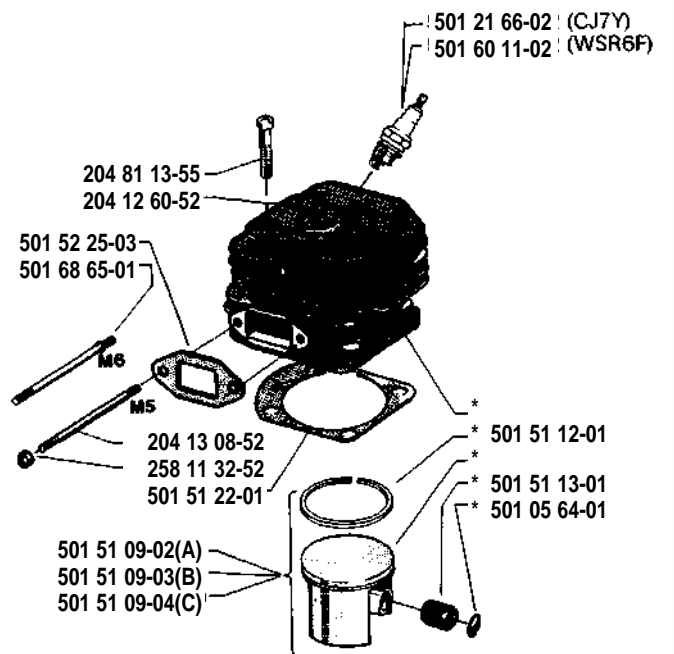
G * compl 501 52 15-05



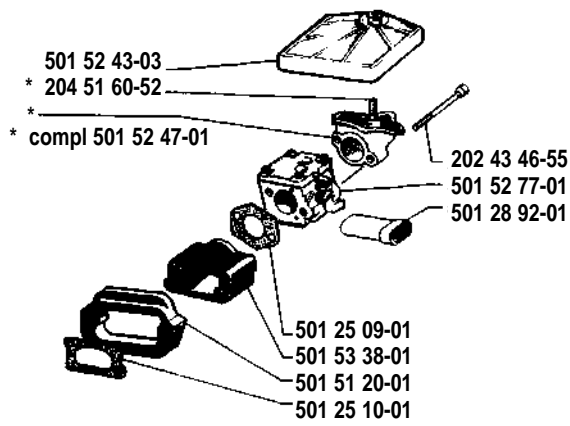
H * compl 501 52 84-01



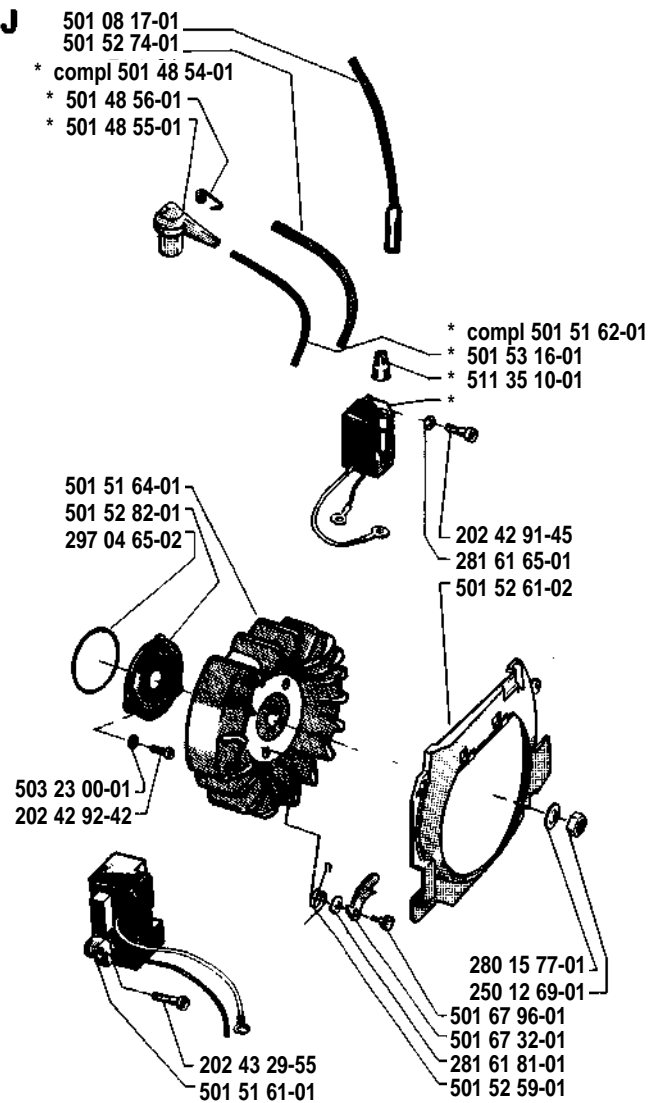
C * compl 501 53 35-01



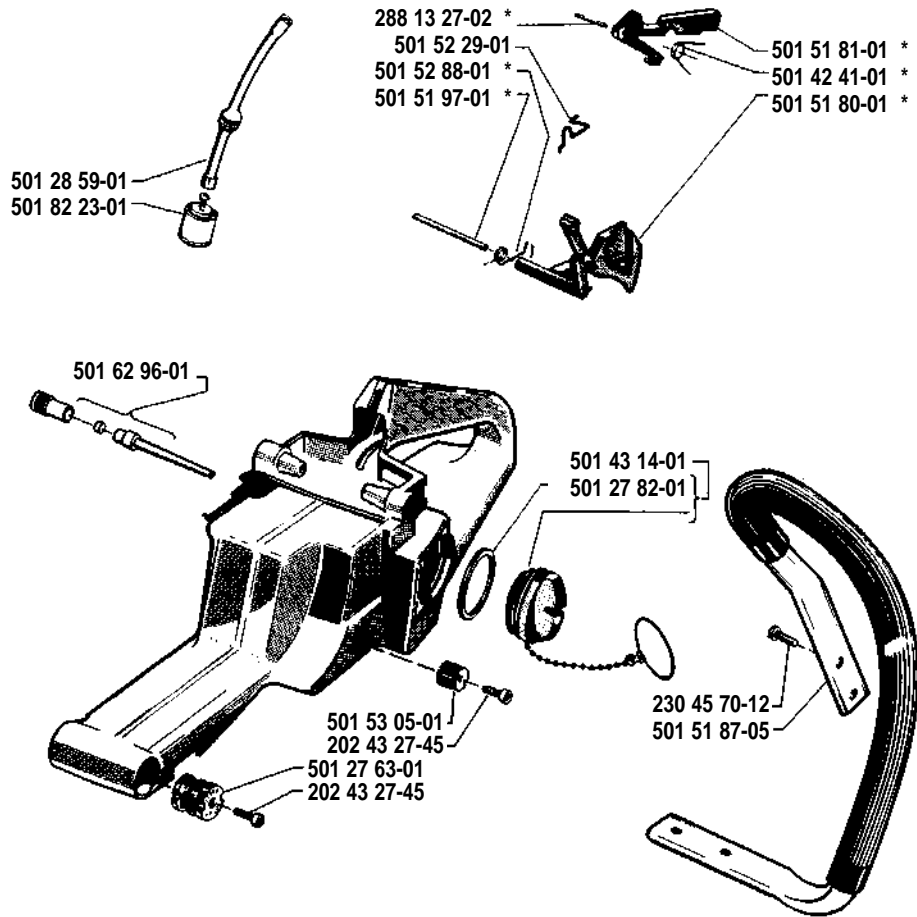
D



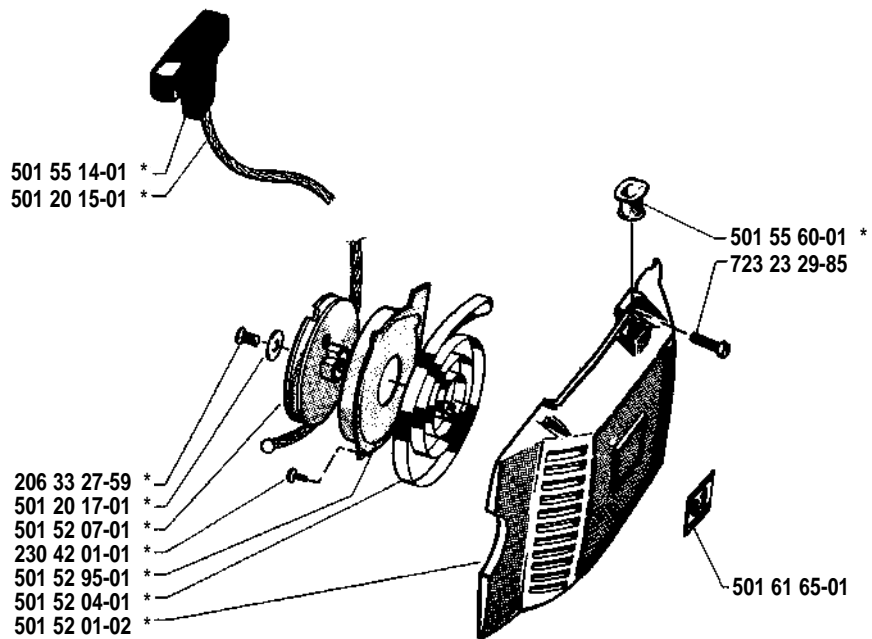
J



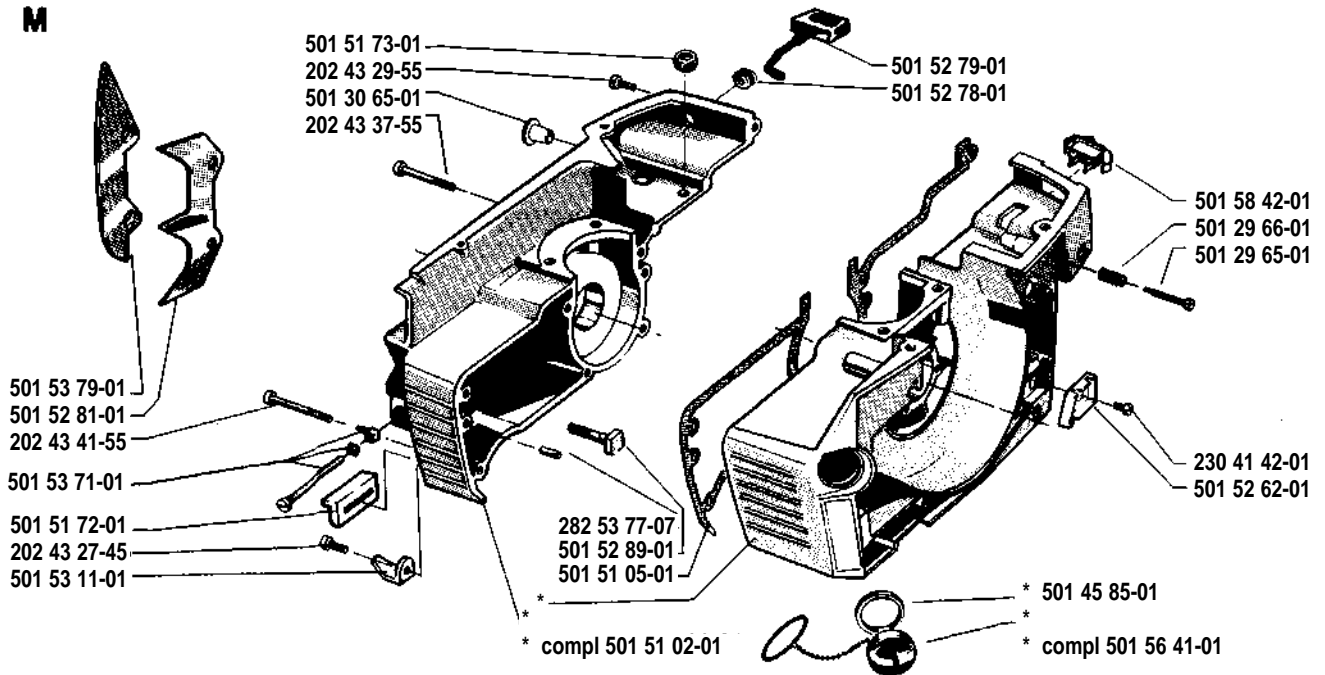
E * compl 501 53 42-01



K * compl 501 52 00-02



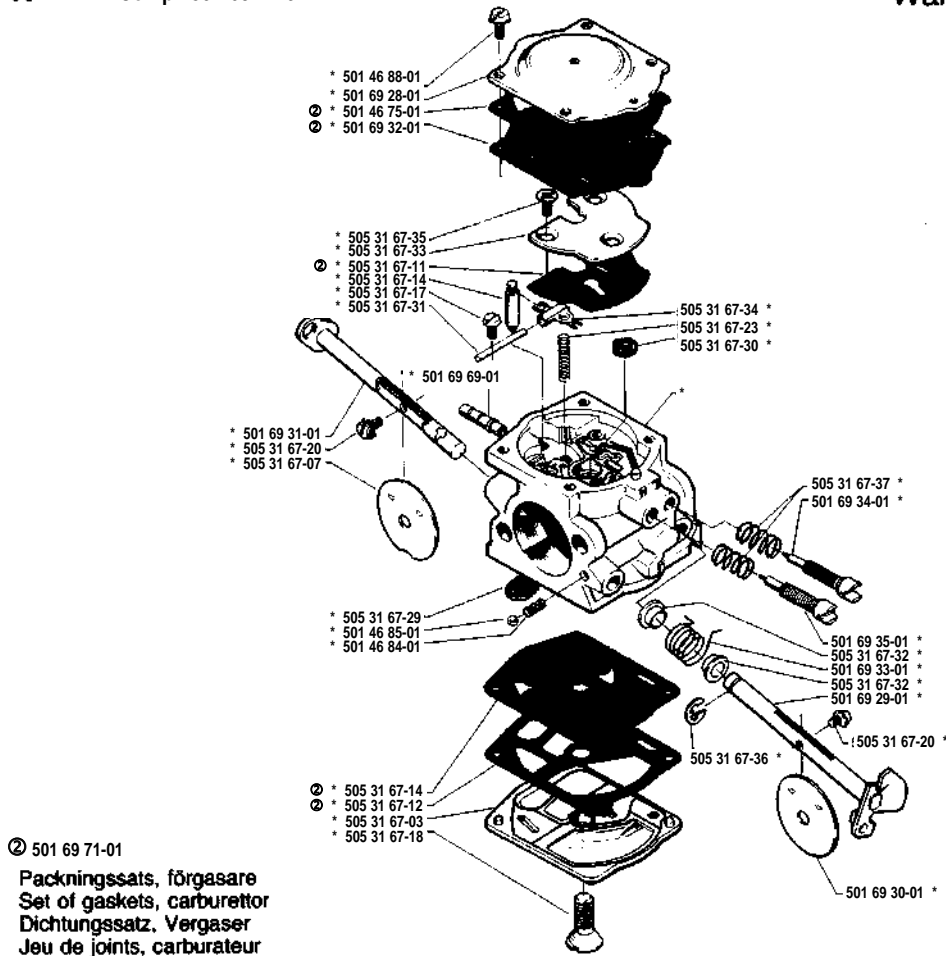
M



N

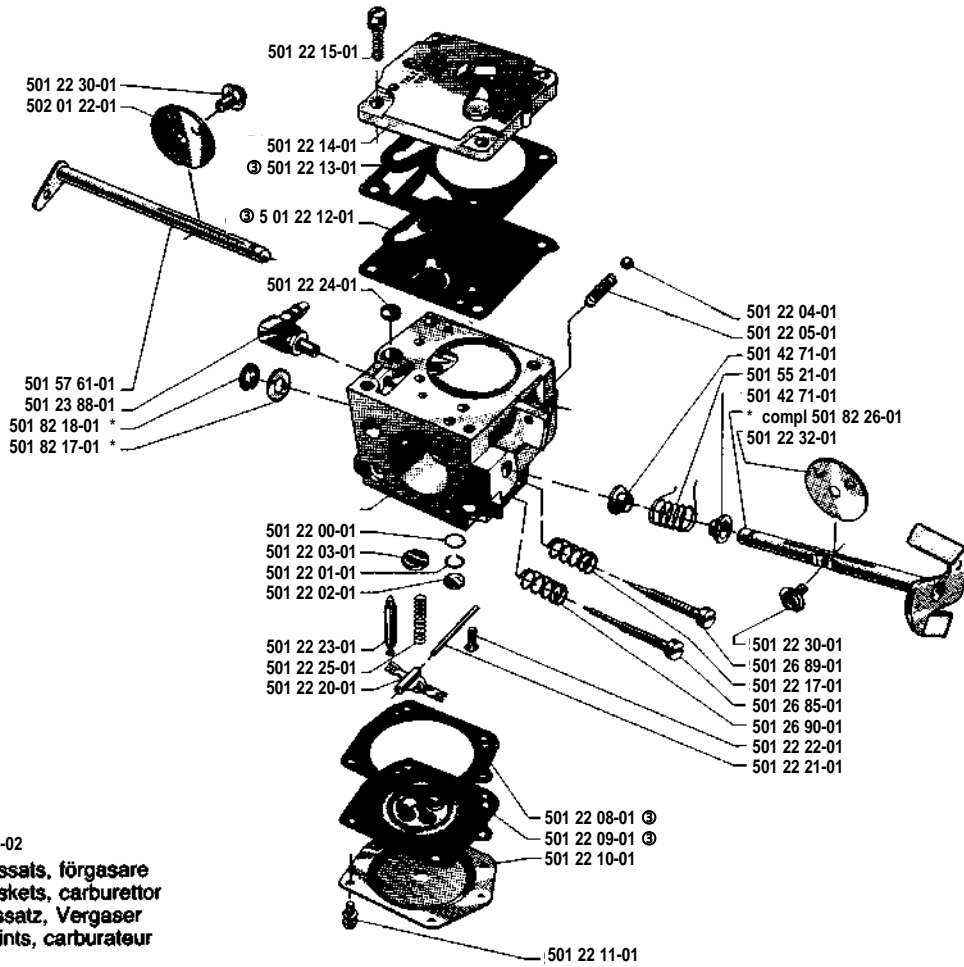
* Compl. 501 69 27-01

Walbro WS 17 A



○ 501 52 77-01 = Compl.

Tillotson HS 163 A

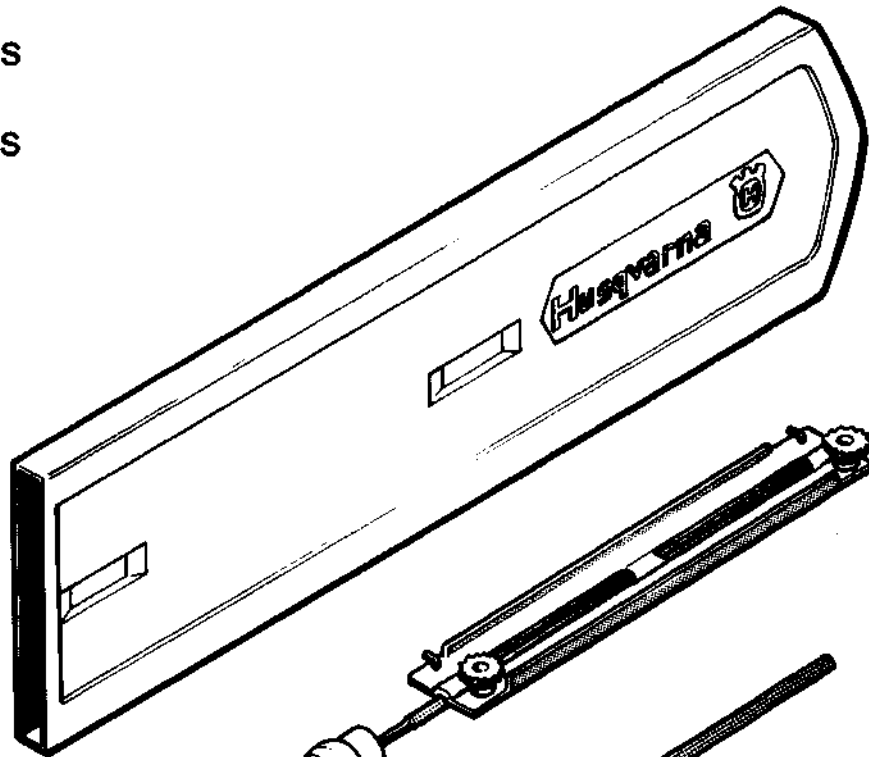


⊗ 501 49 48-02

Packningssats, förgasare
Set of gaskets, carburettor
Dichtungssatz, Vergaser
Jeu de joints, carburateur

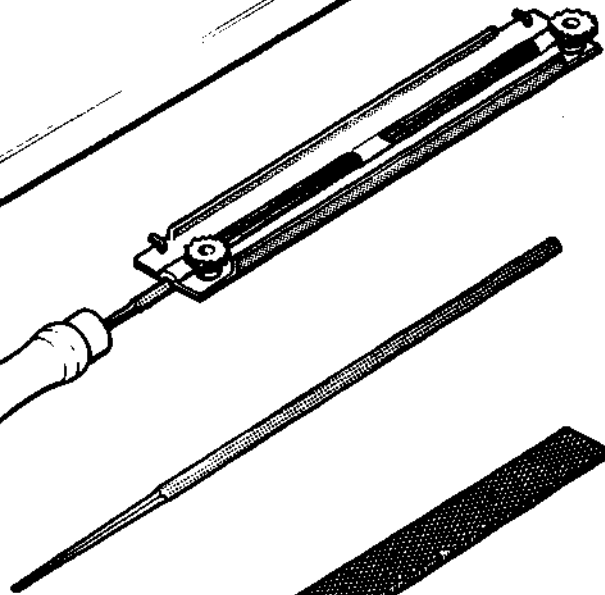
P Tillbehör
Accessories
Zubehöre
Accessoires

501 44 24-01 (13"-15")
501 44 24-02 (18")

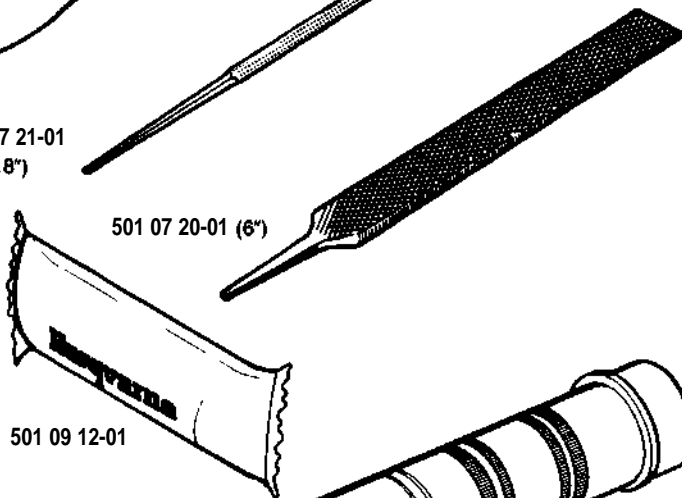


501 58 02-01

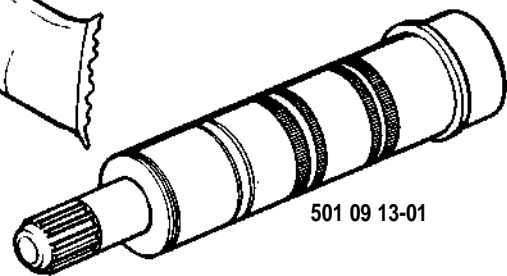
501 07 21-01
(7/32" x 8")



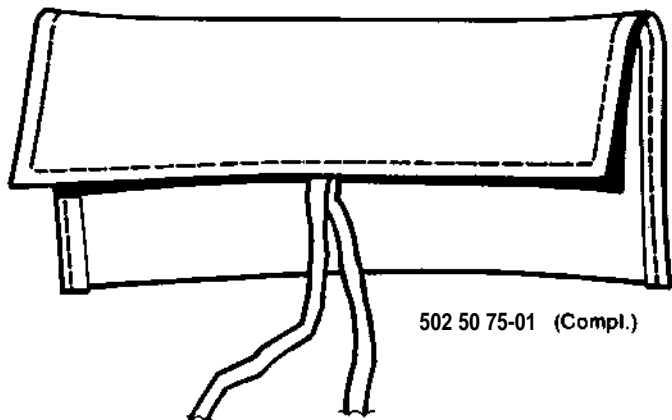
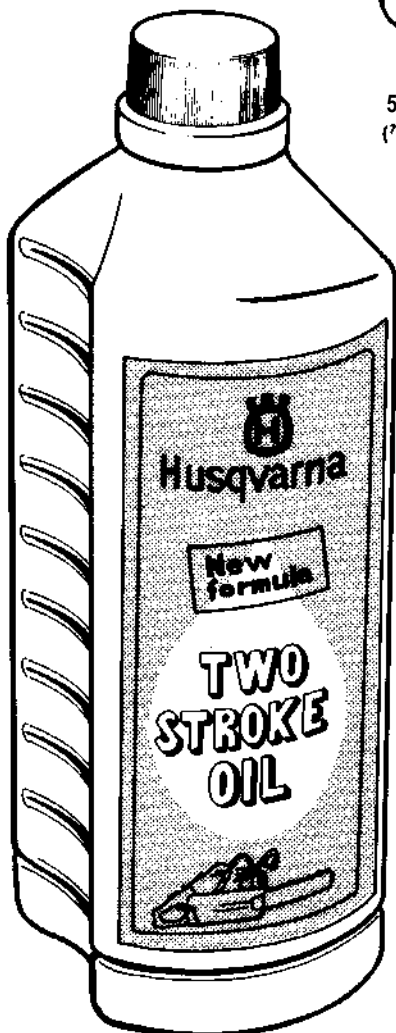
501 07 20-01 (6")



501 09 12-01



501 09 13-01



502 50 75-01 (Compl.)

Beställn.-nummer Part number Best. Nr No de commande	Ruta Box Viereck Carreau	Anm. Remarks Anm. Notes	Beställn.-nummer Part number Best. Nr No de commande	Ruta Box Viereck Carreau	Anm. Remarks Anm. Notes	Beställn.-nummer Part number Best. nr No de commande	Ruta Box Viereck Carreau	Anm. Remarks Anm. Notes
20 24 291-45	J		50 12 892-01	D		50 15 335-01	C	
20 24 292-42	L, J		50 12 965-01	M		50 15 338-01	D	
20 24 327-45	M, E		50 12 966-01	M		50 15 342-01	E	
20 24 329-55	M, J		50 13 065-01	M		50 15 348-01	F	
20 24 337-55	M		50 14 032-02	L		50 15 353-01	G	
20 24 341-55	M		50 14 034-02	L		50 15 356-01	G	
20 24 346-55	D		50 14 241-01	E		50 15 360-01	A	
20 41 260-52	C		50 14 271-01	O		50 15 361-01	A	
20 41 308-52	C		50 14 314-01	E		50 15 363-01	A	
20 45 160-52	D		50 14 424-01	O		50 15 365-01	A	
20 63 327-59	K		50 14 424-02	O		50 15 371-01	M	
21 48 113-55	C		50 14 444-01	F		50 15 379-01	M	
23 04 142-01	M		50 14 445-01	F		50 15 382-01	G	
23 04 201-01	K		50 14 585-01	M		50 15 441-02	L	
23 04 570-12	E		50 14 675-01	N		50 15 514-01	K	
25 01 269-01	J		50 14 684-01	N		50 15 521-01	O	
25 46 118-14	F, A		50 14 685-01	N		50 15 560-01	K	
25 81 132-52	C		50 14 688-01	N		50 15 641-01	M	
28 01 577-01	J		50 14 809-01	A		50 15 761-01	O	
28 16 171-01	L		50 14 854-01	J		50 15 781-01	A	
28 16 181-01	J		50 14 855-01	J		50 15 802-01	P	
28 25 377-07	M		50 14 856-01	J		50 15 842-01	M	
28 40 225-01	L		50 14 948-02	O		50 15 953-01	G	
28 81 311-02	L		50 15 102-01	M		50 16 011-02	C	
28 81 327-02	E		50 15 105-01	M	①	50 16 082-01	A	
28 95 190-01	L		50 15 109-02	C		50 16 117-01	A	
29 01 230-01	H		50 15 109-03	C		50 16 165-01	K	
29 31 195-04	H		50 15 109-04	C		50 16 186-01	G	
29 65 259-16	L		50 15 112-01	C		50 16 296-01	E	
29 70 465-02	L, J		50 15 113-01	H		50 16 654-01	F	
29 95 155-01	L		50 15 120-01	D		50 16 732-01	J	
29 95 271-01	L		50 15 122-01	C	①	50 16 741-01	L	
29 95 271-06	L		50 15 125-01	L		50 16 796-01	J	
72 14 165-00	A		50 15 131-01	L		50 16 865-01	C	
72 14 252-50	A		50 15 132-01	L		50 16 927-01	N	
72 21 424-01	A		50 15 133-01	L		50 16 928-01	N	
72 32 329-85	K		50 15 134-01	L		50 16 929-01	N	
72 55 293-56	A		50 15 136-01	L		50 16 930-01	N	
50 10 564-01	C		50 15 137-01	L		50 16 931-01	N	
50 10 720-01	P		50 15 138-01	L		50 16 932-01	N	
50 10 721-01	P		50 15 139-01	L		50 16 933-01	N	
50 10 817-01	J		50 15 140-01	L		50 16 934-01	N	
50 10 912-01	P		50 15 148-01	L		50 16 935-01	N	
50 10 913-01	P		50 15 154-01	B		50 16 969-01	N	
50 12 015-01	K		50 15 161-01	J		50 16 971-01	N	
50 12 017-01	K		50 15 162-01	J		50 18 217-01	O	Compl.
50 12 166-02	C		50 15 164-01	J		50 18 218-01	O	
50 12 200-01	O		50 15 172-01	M, A, F		50 18 223-01	E	
50 12 201-01	O		50 15 173-01	M		50 18 226-01	O	
50 12 202-01	O		50 15 180-01	E		50 18 232-01	A	
50 12 203-01	O		50 15 181-01	E		50 18 239-01	A	
50 12 204-01	O		50 15 187-05	E		50 18 240-01	A	
50 12 205-01	O		50 15 197-01	E		50 18 243-01	A	
50 12 208-01	O		50 15 199-01	L		50 18 244-01	A	
50 12 209-01	O		50 15 200-02	K		50 18 245-01	A	
50 12 210-01	O		50 15 201-02	K		50 18 247-01	A	
50 12 211-01	O		50 15 204-01	K		50 20 122-01	P	
50 12 212-01	O		50 15 207-01	K		50 25 075-01	O	
50 12 213-01	O		50 15 215-05	G		50 32 000-03	G	
50 12 214-01	O		50 15 225-03	C	①	50 32 300-01	J	
50 12 215-01	O		50 15 229-01	E		50 53 164-14	N	
50 12 217-01	O		50 15 240-02	C		50 53 167-03	N	
50 12 220-01	O		50 15 243-03	D		50 53 167-07	N	
50 12 221-01	O		50 15 247-01	D		50 53 167-11	N	
50 12 222-01	O		50 15 259-01	J		50 53 167-12	N	
50 12 223-01	O		50 15 261-02	J		50 53 167-14	N	
50 12 224-01	O		50 15 262-01	M		50 53 167-17	N	
50 12 225-01	O		50 15 274-01	J		50 53 167-18	N	
50 12 230-01	O		50 15 277-01	O		50 53 167-20	N	
50 12 232-01	O		50 15 278-01	M		50 53 167-23	N	
50 12 388-01	O		50 15 279-01	M		50 53 167-29	N	
50 12 509-01	D	①	50 15 281-01	M		50 53 167-30	N	
50 12 510-01	D		50 15 282-01	J		50 53 167-31	N	
50 12 685-01	O		50 15 284-01	H		50 53 167-32	N	
50 12 689-01	O		50 15 288-01	E		50 53 167-33	N	
50 12 690-01	O		50 15 289-01	M		50 53 167-34	N	
50 12 737-01	C		50 15 295-01	K		50 53 167-35	N	
50 12 763-01	E		50 15 305-01	E		50 53 167-36	N	
50 12 782-01	E		50 15 311-01	M		50 53 167-37	N	
50 12 859-01	E		50 15 314-01	F		51 13 510-01	J	
50 12 885-01	L		50 15 316-01	J	/m			

① 501 52 26-01
Packingsatts
Set of gaskets
Dichtungssatz
Jeu de joints