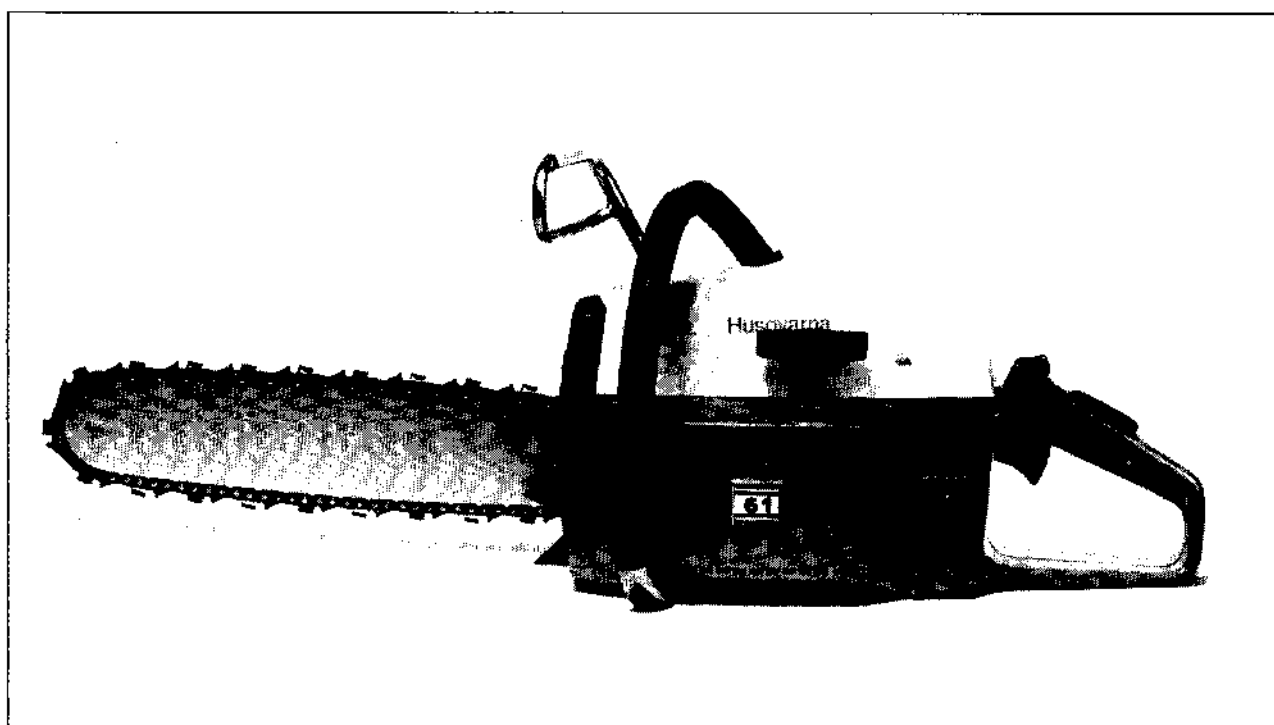


# 61



## 2. 1983

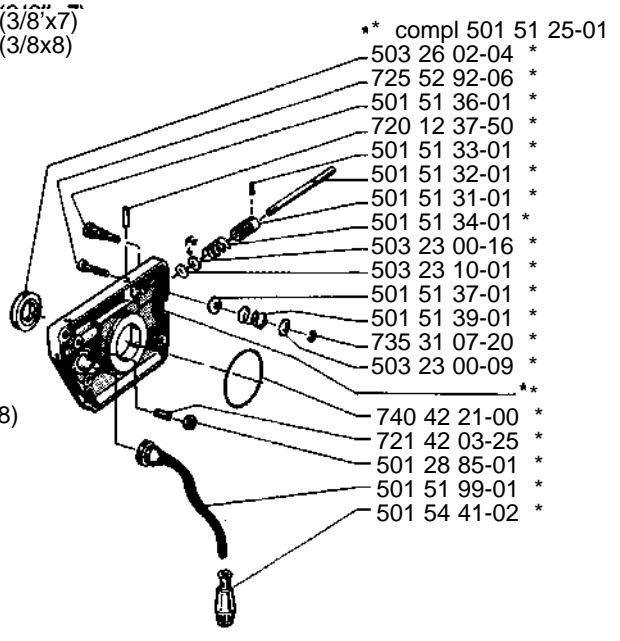
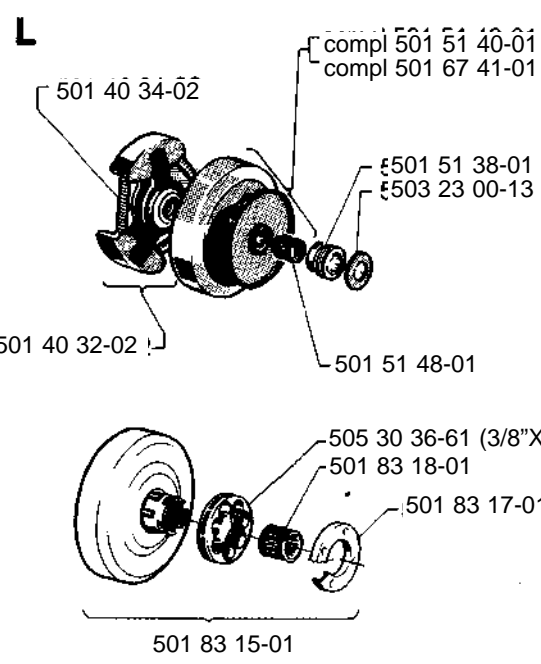
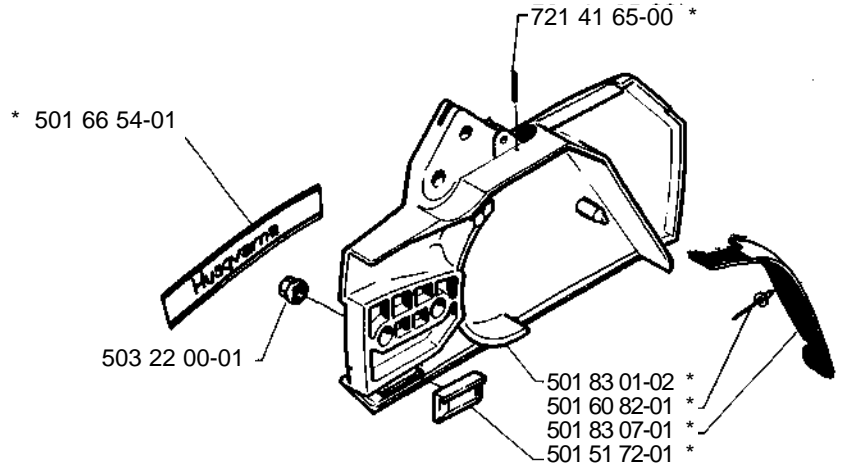
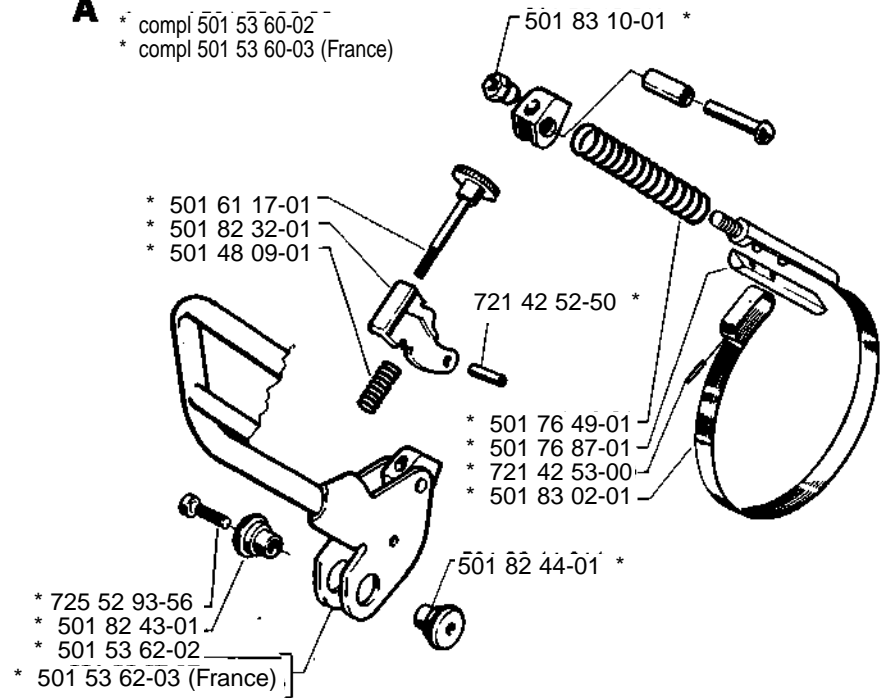
Reservdelar

Spare parts

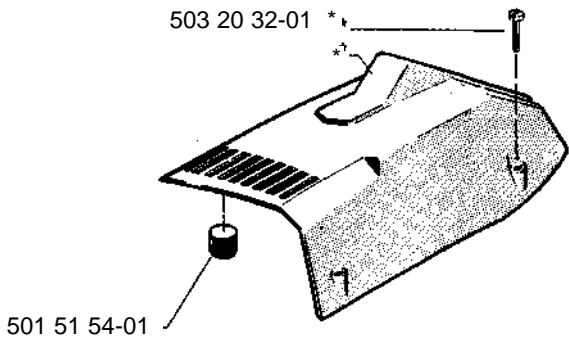
Ersatzteile

Pièces de rechange

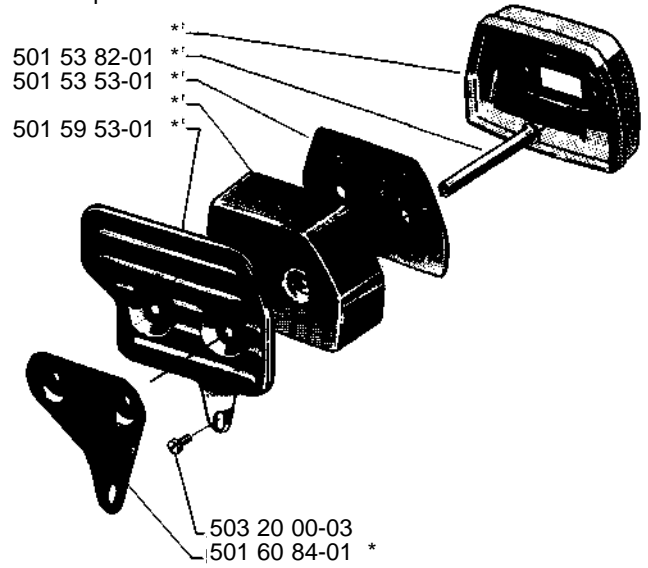
**A** \* compl 501 53 60-02  
 \* compl 501 53 60-03 (France)



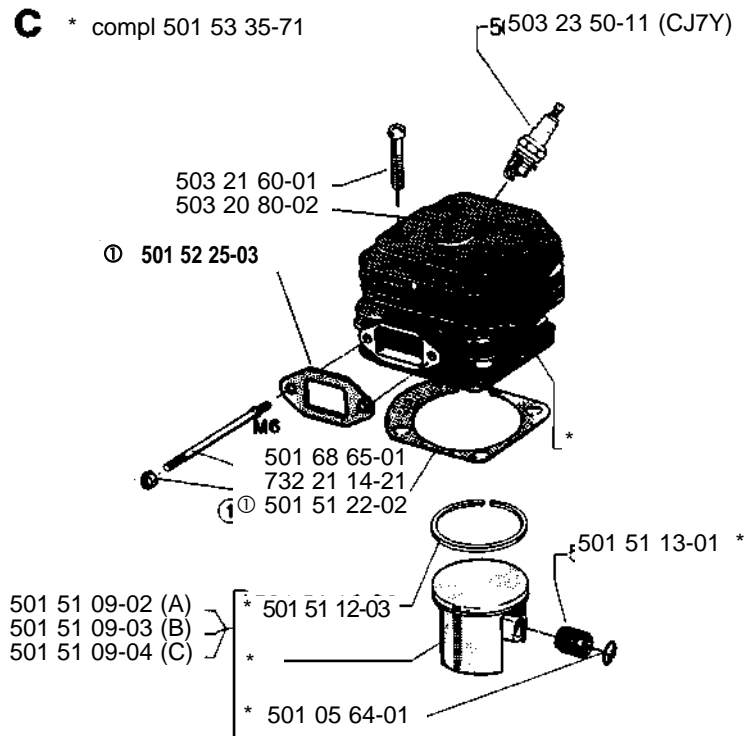
**B** \* compl 501 52 40-02



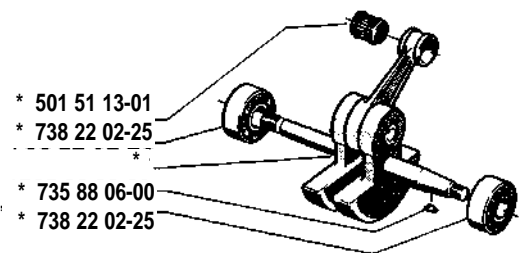
**G** \* compl 501 52 40-02



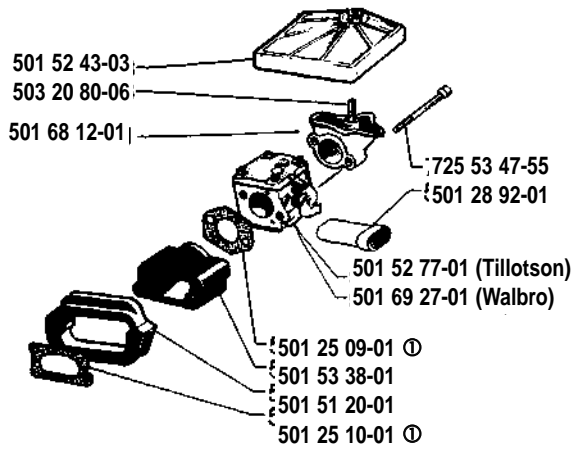
**C** \* compl 501 53 35-71



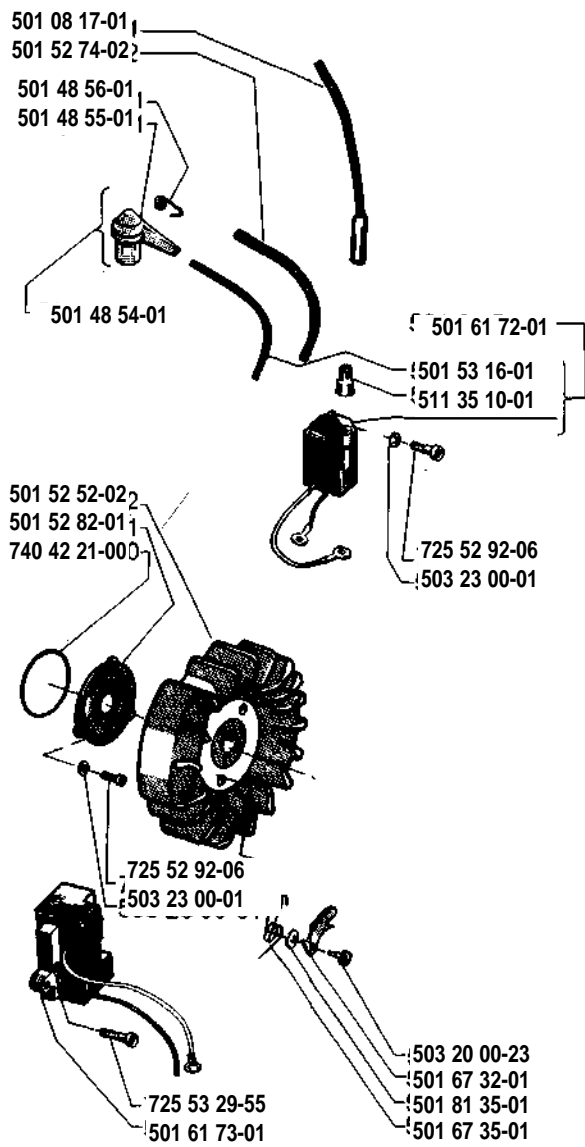
**H** \* compl 501 52 84-01



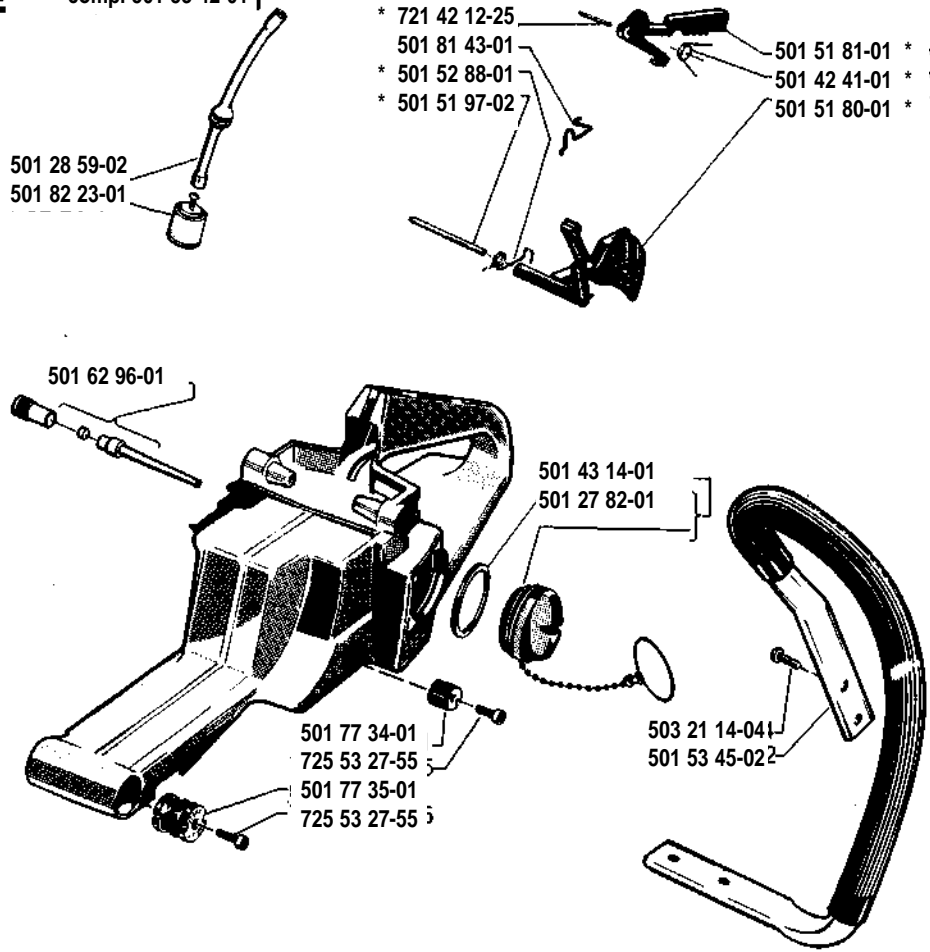
# D



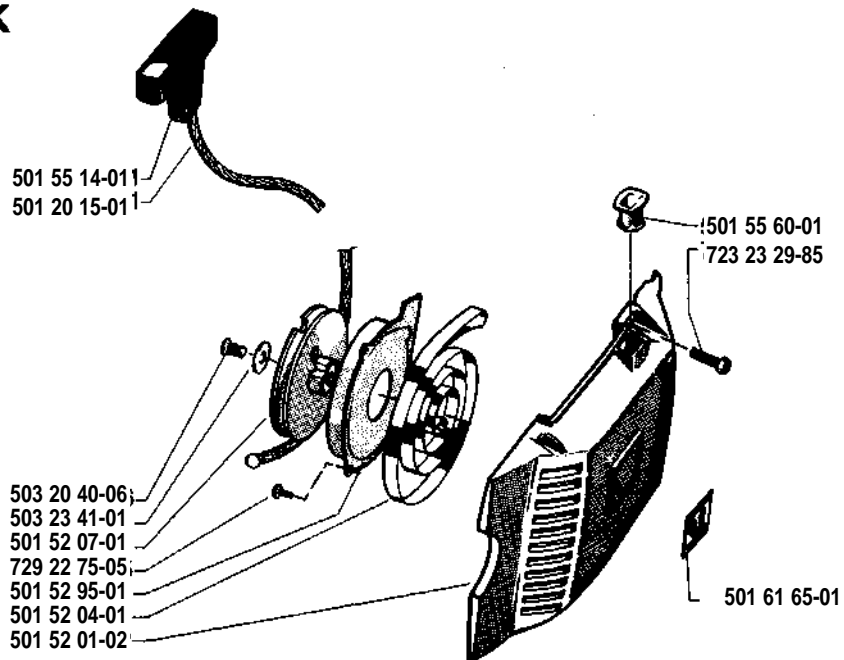
# J



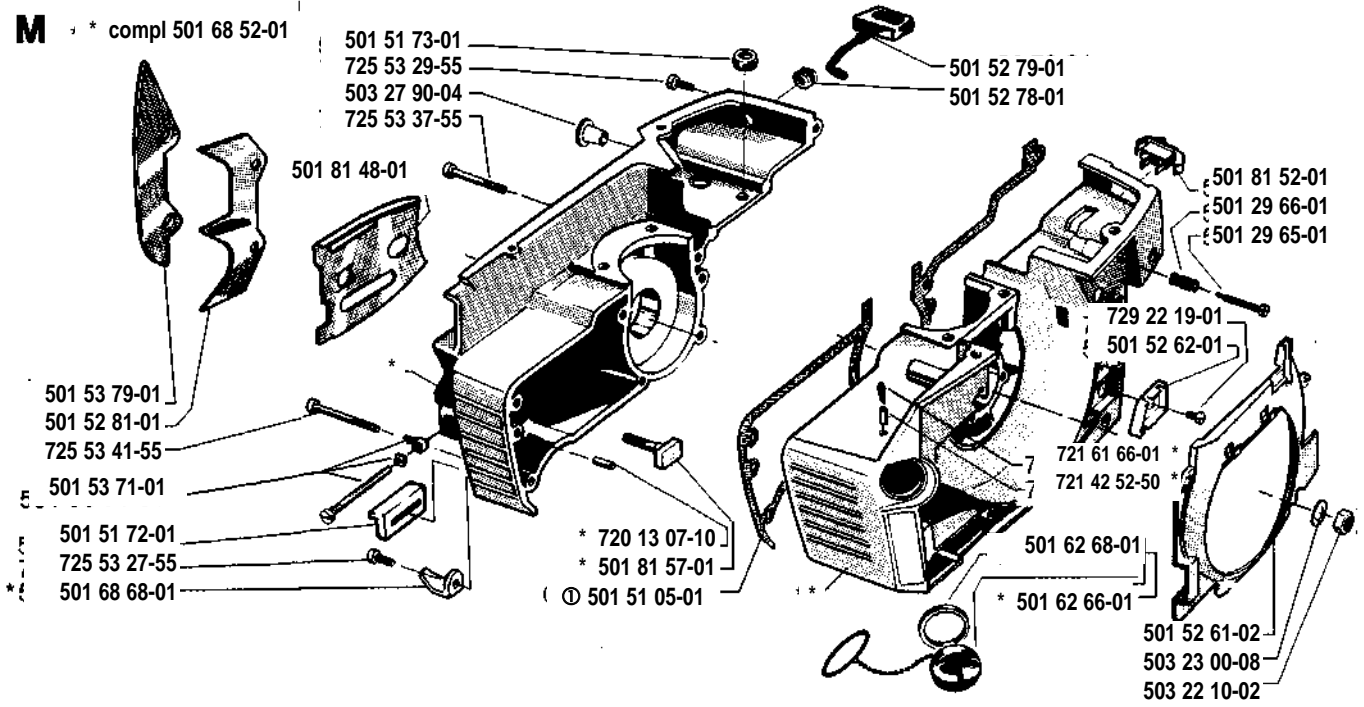
**E** \* compl 501 53 42-01 1



**K**

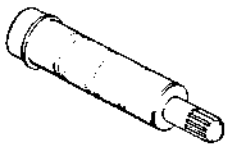
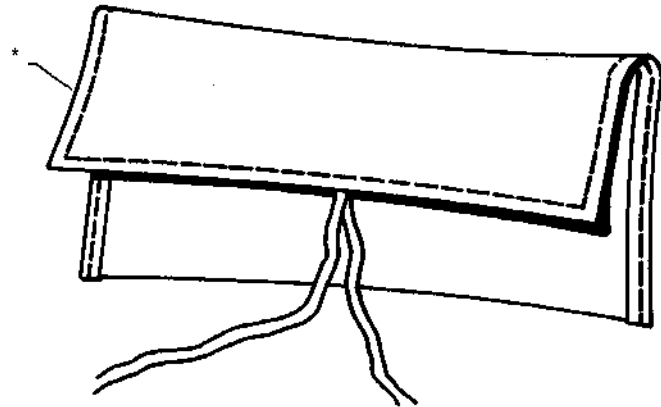


**M** \* compl 501 68 52-01



**P** \* compl 501 67 33-02

**Tillbehör**  
**Accessories**  
**Zubehöre**  
**Accessoires**  
**Accesorios**  
**Pomůcky**



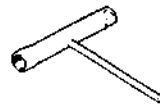
\* 501 09 13-01



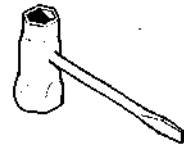
\* 501 09 12-01



\* 501 60 02-02



\* 501 68 89-01



\* 501 69 17-01

**R**

Levereras endast som reservdel  
Delivery as spare part only  
Nur als Ersatzteil lieferbar  
Livrabte seulement comme pièce de rechange  
Solo como repuesto  
Zasílá se jenom jako náhradní díl

501 52 43-04



501 53 14-01



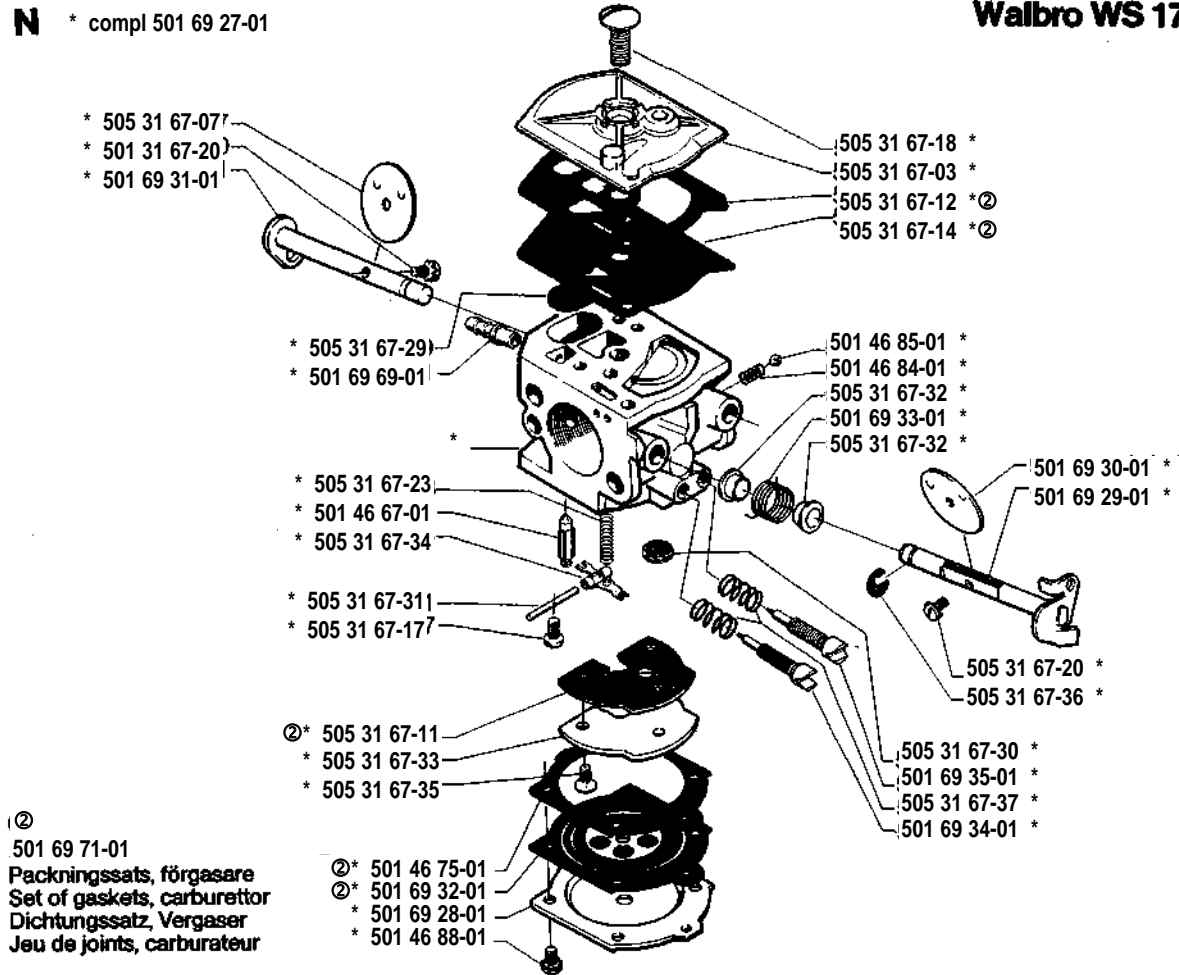
501 44 45-01

501 44 44-01



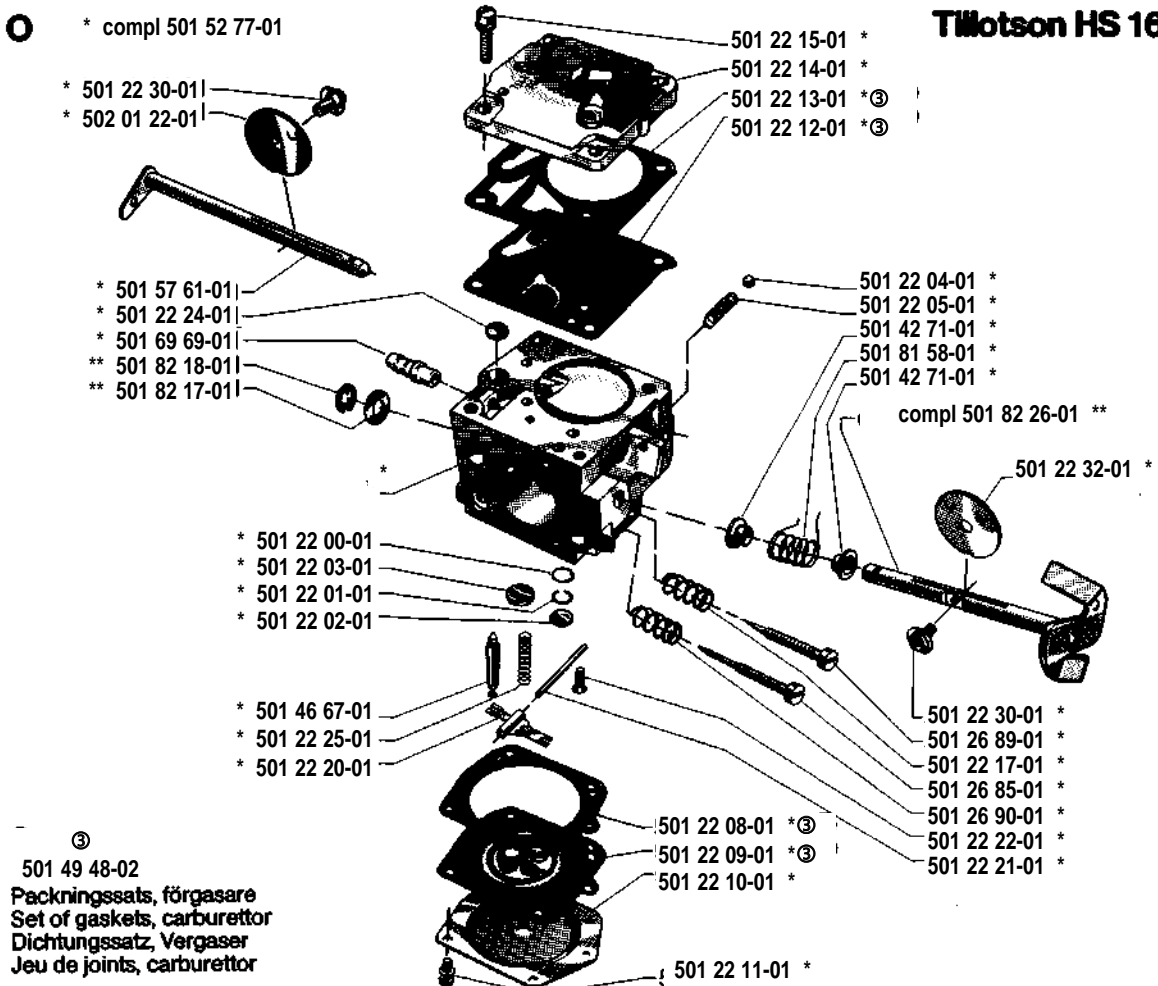
**N** \* compl 501 69 27-01

### Walbro WS 17 A



**O** \* compl 501 52 77-01

### Tillotson HS 163 A



Beställn.-nummer Part number Best. Nr No de commande	Ruta Box Viereck Carreau	Anm. Remarks Anm. Notes	Beställn.-nummer Part number Best. Nr No de commande	Ruta Box Viereck Carreau	Anm. Remarks Anm. Notes	Beställn.-nummer Part number Best. nr No de commande	Ruta Box Viereck Carreau	Anm. Remarks Anm. Notes
501 05 64-01	C		501 51 99-01	L		501 81 43-01	E	
501 08 17-01	J		501 52 01-02	K		501 81 48-01	M	
501 09 12-01	P		501 52 04-01	K		501 81 57-01	M	
501 09 13-01	P		501 52 07-01	K		501 81 58-01	O	
501 20 15-01	K		501 52 15-08	G		501 82 17-01	O	
501 22 00-01	O		501 52 25-03	C	① compl.	501 82 18-01	O	
501 22 01-01	O		501 52 26-01			501 82 23-01	E	
501 22 02-01	O		501 52 40-02	B		501 82 26-01	O	
501 22 03-01	O		501 52 43-03	D		501 82 32-01	A	
501 22 04-01	O		501 52 43-04	R		501 82 43-01	A	
501 22 05-01	O		501 52 52-02	J		501 82 44-01	A	
501 22 08-01	O	③	501 52 61-02	M		501 83 01-02	A	
501 22 09-01	O	③	501 52 62-01	M		501 83 03-02	A	
501 22 10-01	O		501 52 74-01	J		501 83 07-01	A	
501 22 11-01	O		501 52 77-01	D, O		501 83 10-01	A	
501 22 12-01	O	③	501 52 78-01	M		502 01 22-01	O	
501 22 13-01	O	③	501 52 79-01	M		503 20 00-03	G	
501 22 14-01	O		501 52 81-01	M		503 20 00-23	J	
501 22 15-01	O		501 52 82-01	J		503 20 32-01	B	
501 22 17-01	O		501 52 84-01	H		503 20 40-06	K	
501 22 20-01	O		501 52 88-01	E		503 20 80-02	C	
501 22 21-01	O		501 52 95-01	K		503 20 80-06	D	
501 22 22-01	O		501 53 14-01	R		503 21 14-04	E	
501 22 24-01	O		501 53 16-01	J		503 21 60-01	C	
501 22 25-01	O		501 53 35-71	C		503 22 00-01	A	
501 22 30 01	O		501 53 38-01	D		503 22 10-02	M	
501 22 32-01	O		501 53 42-01	E		503 23 00-01	J	
501 25 09-01	D	①	501 53 45-02	E		503 23 00-08	M	
501 25 10-01	D	①	501 53 53-01	G		503 23 00-09	L	
501 26 85-01	O		501 53 60-02	A		503 23 00-13	L	
501 26 89-01	O		501 53 60-03	A		503 23 00-16	L	
501 26 90-01	O		501 53 62-02	A		503 23 10-01	L	
501 27 82-01	E		501 53 62-03	A		503 23 41-01	K	
501 28 59-02	E		501 53 71-01	M		503 23 50-11	C	
501 28 85-01	E		501 53 79-01	M		503 26 02-04	L	
501 28 92-01	L		501 53 82-01	G		503 27 90-04	M	
501 29 65-01	D		501 54 41-02	L		505 31 67-03	N	
501 29 66-01	M		501 55 14-01	K		505 31 67-07	N	
501 40 32-02	L		501 55 80-01	K		505 31 67-11	N	
501 40 34-02	L		501 57 61-01	O		505 31 67-12	N	②
501 42 41-01	E		501 59 53-01	G		505 31 67-14	N	②
501 42 71-01	O		501 60 02-02	P		505 31 67-17	N	
501 43 14-01	E		501 60 82-01	A		505 31 67-18	N	
501 44 44-01	R		501 60 84-01	G		505 31 67-20	N	
501 44 45-01	R		501 61 17-01	A		505 31 67-23	N	
501 46 67-01	N, O		501 61 54-01	A		505 31 67-29	N	
501 46 75-01	N	②	501 61 65-01	K		505 31 67-30	N	
501 46 84-01	N		501 61 72-01	J		505 31 67-31	N	
501 46 85-01	N		501 61 73-01	J		505 31 67-32	N	
501 46 88-01	N		501 62 66-01	M		505 31 67-33	N	
501 48 09-01	A		501 62 68-01	M		505 31 67-34	N	
501 48 54-01	J		501 62 96-01	E		505 31 67-35	N	
501 48 55-01	J		501 66 54-01	A		505 31 67-36	N	
501 48 56-01	J		501 67 32-01	J		505 31 67-37	N	
501 49 48-02	O	③ compl.	501 67 33-02	P		511 35 10-01	J	
501 51 05-01	M	①	501 67 35-01	J		720 12 37-50	L	
501 51 09-02	C		501 67 41-01	L		720 13 07-10	M	
501 51 09-03	C		501 68 12-01	D		721 41 65-00	A	
501 51 09-04	C		501 68 52-01	M		721 42 03-25	L	
501 51 12-03	C		501 68 65-01	C		721 42 12-26	E	
501 51 13-01	C, H		501 68 68-01	M		721 42 52-50	A, M	
501 51 20-01	D		501 68 89-01	P		721 42 53-00	A	
501 51 22-02	C	①	501 69 17-01	P		721 61 66-01	M	
501 51 25-01	L		501 69 27-01	D, N		723 23 29-85	K	
501 51 31-01	L		501 69 28-01	N		725 52 92-06	L, J	
501 51 32-01	L		501 69 29-01	N		725 52 93-56	A	
501 51 34-01	L		501 69 30-01	N		725 53 27-55	E, M	
501 51 36-01	L		501 69 31-01	N		725 53 29-55	J, M	
501 51 37-01	L		501 69 32-01	N		725 53 37-55	M	
501 51 38-01	L		501 69 33-01	N		725 53 41-55	M	
501 51 39-01	L		501 69 34-01	N		725 53 47-55	D	
501 51 40-01	L		501 69 35-01	N		729 22 19-01	M	
501 51 48-01	L		501 69 69-01	N, O		729 22 75-05	K	
501 51 54-01	B		501 69 71-01	N	② compl.	732 21 14-21	C	
501 51 72-01	A, M		501 76 49-01	A		735 31 07-20	L	
501 51 73-01	M		501 76 87-01	A		735 88 06-00	H	
501 51 80-01	E		501 77 34-01	E		738 22 02-25	H	
501 51 81-01	E		501 77 35-01	E		740 42 21-00	J, L	
501 51 97-02	E		501 81 35-01	J				

① 501 52 26-01  
Packningssats  
Set of gaskets  
Dichtungssatz  
Jeu de joints