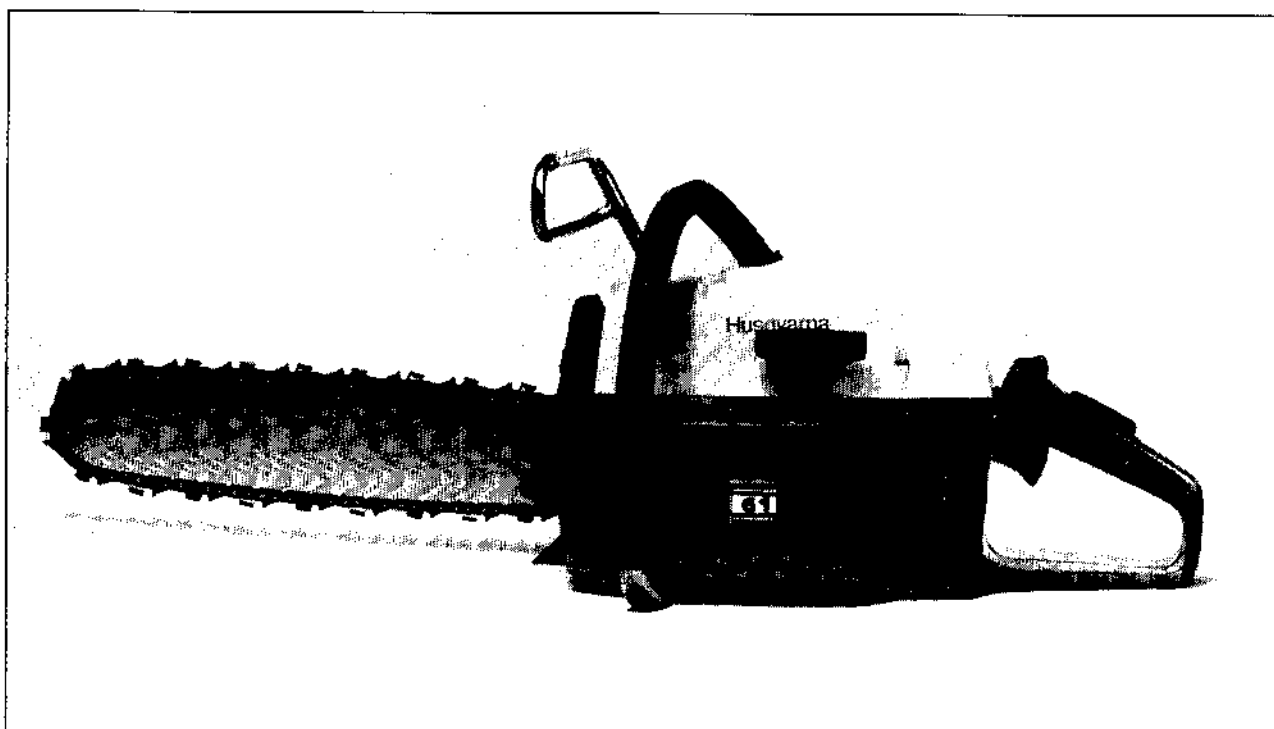
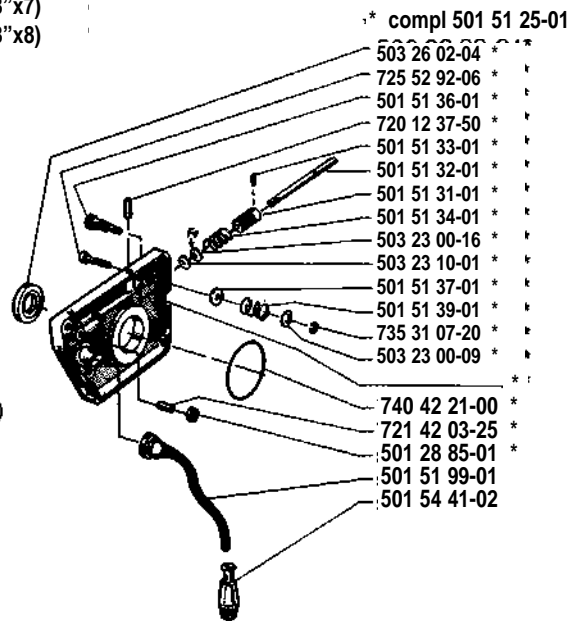
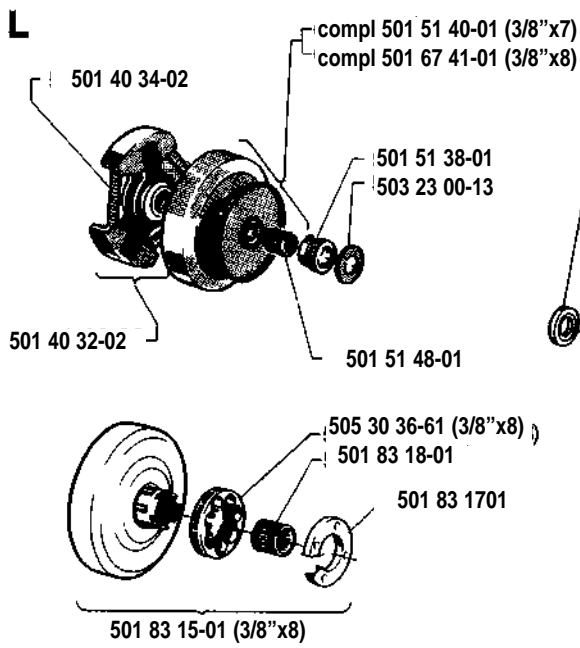
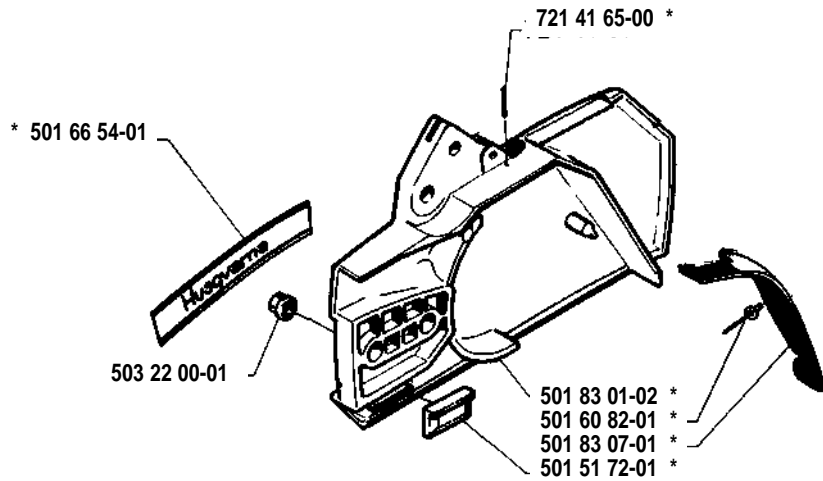
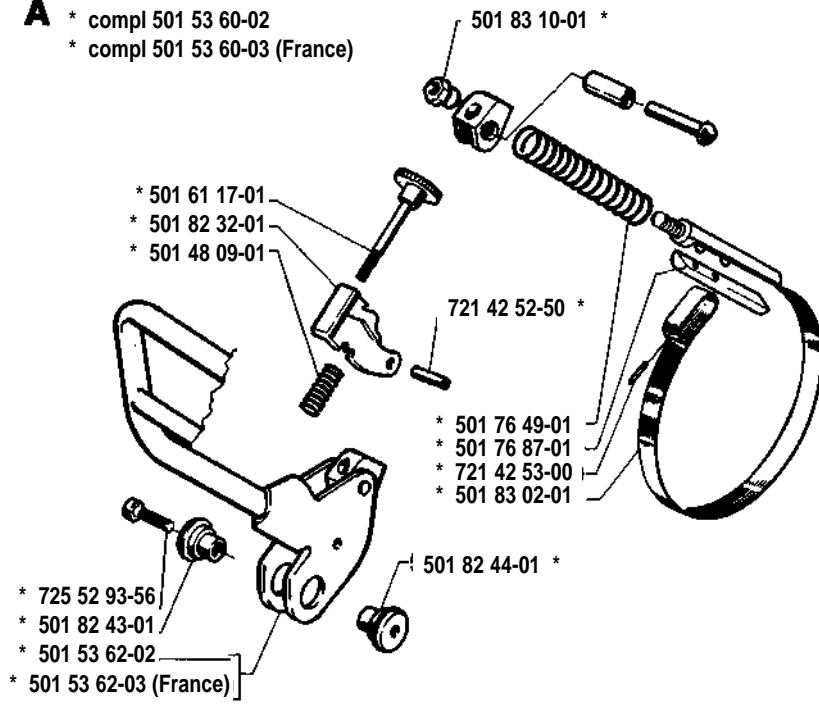


# 61

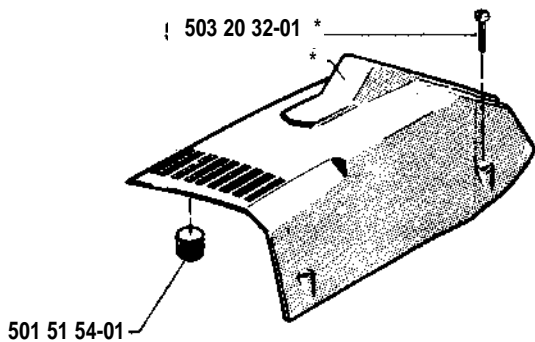


**1. 1984**  
**Reservdelar**  
**Spare parts**  
**Ersatzteile**  
**Pièces de rechange**

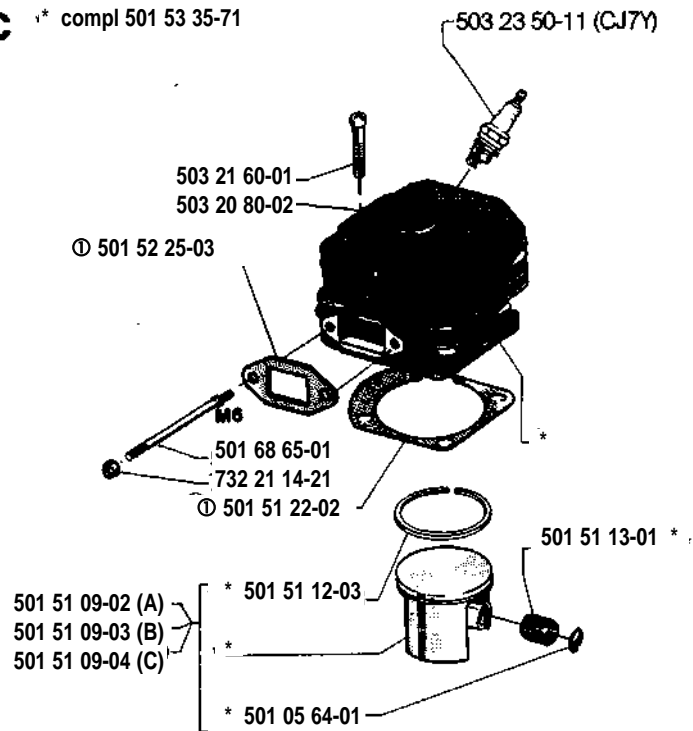
**A** \* compl 501 53 60-02  
 \* compl 501 53 60-03 (France)



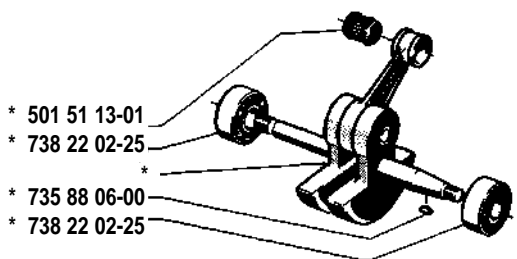
**B** \* compl 501 52 40-02



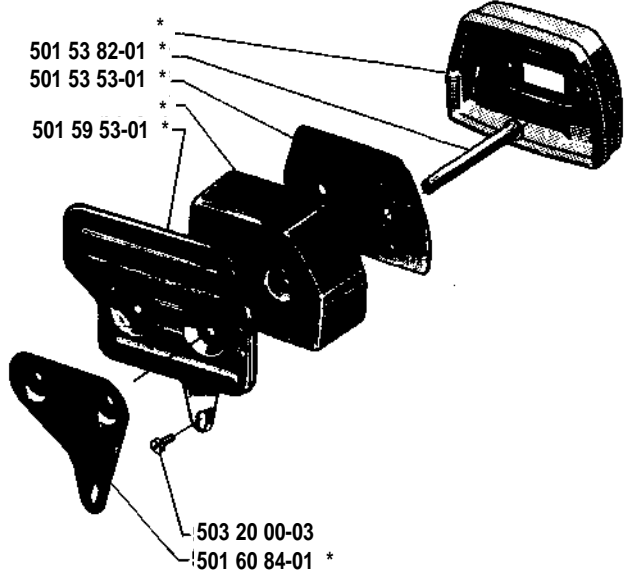
**C** \* compl 501 53 35-71



**H** \*\* compl 501 52 84-01

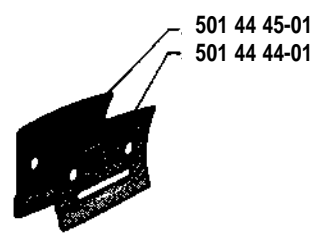
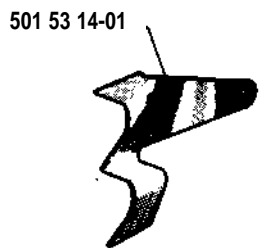
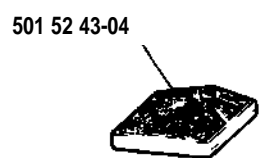


**G** \* compl 501 52 15-08

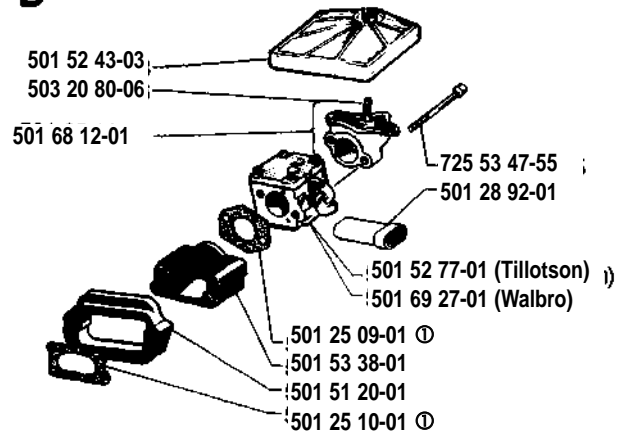


**R**

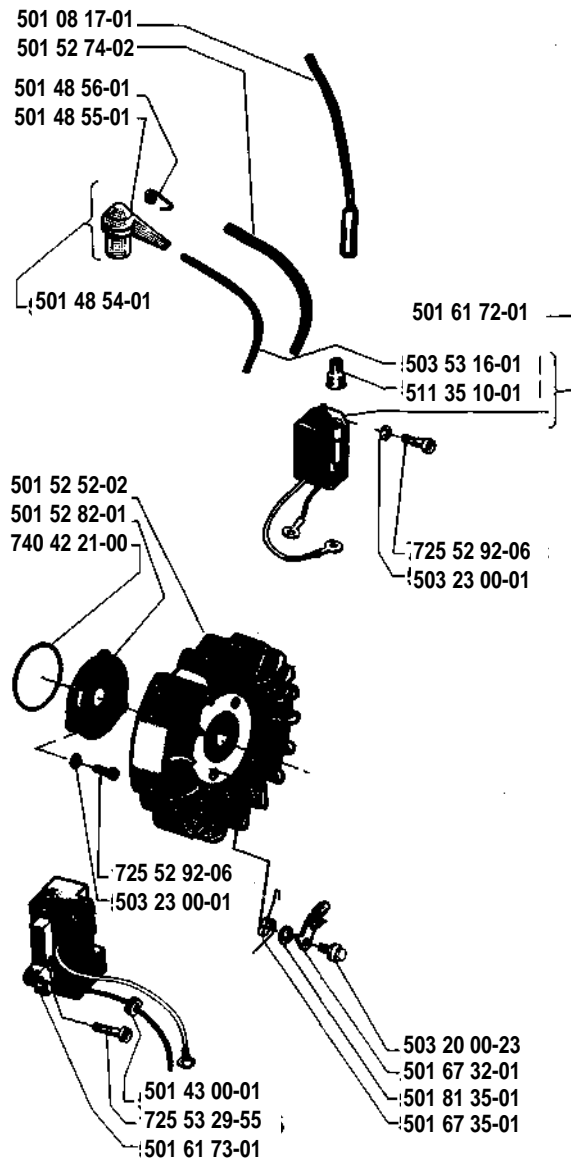
Levereras endast som reservdel  
 Delivery as spare part only  
 Nur als Ersatzteil lieferbar  
 Livrable seulement comme pièce de rechange  
 Solo como repuesto  
 Zaslá se jenom jako náhradní díl



**D**

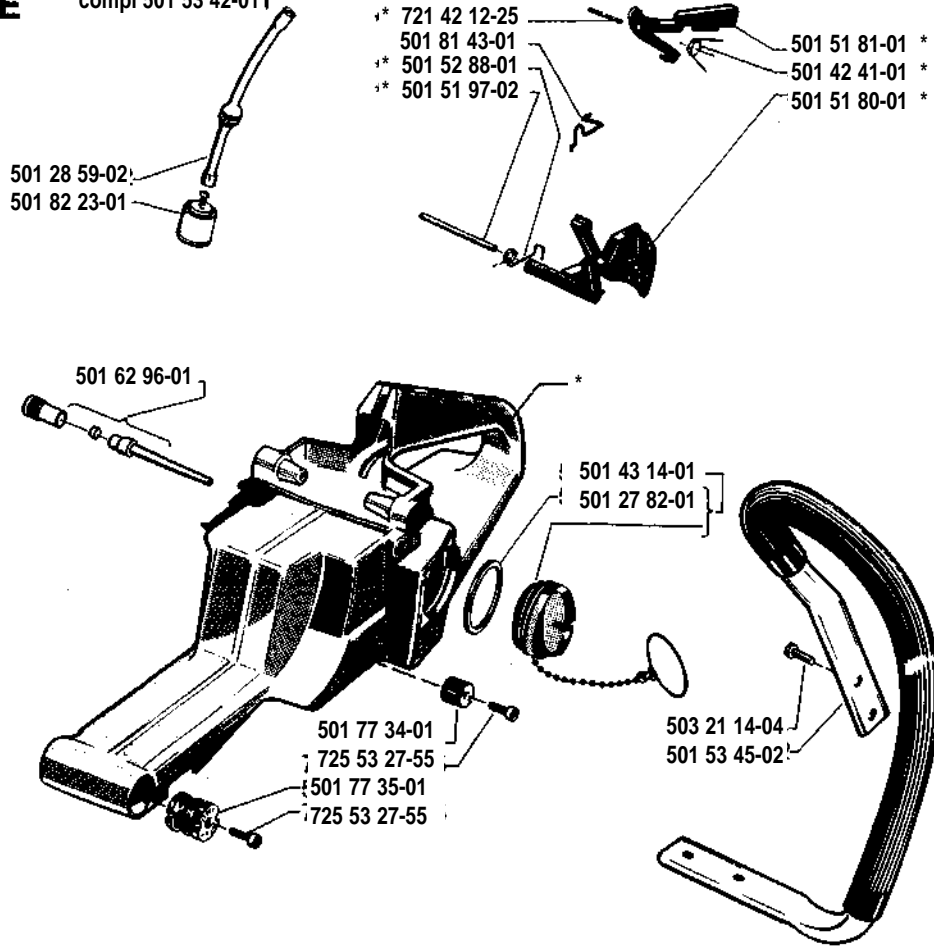


**J**

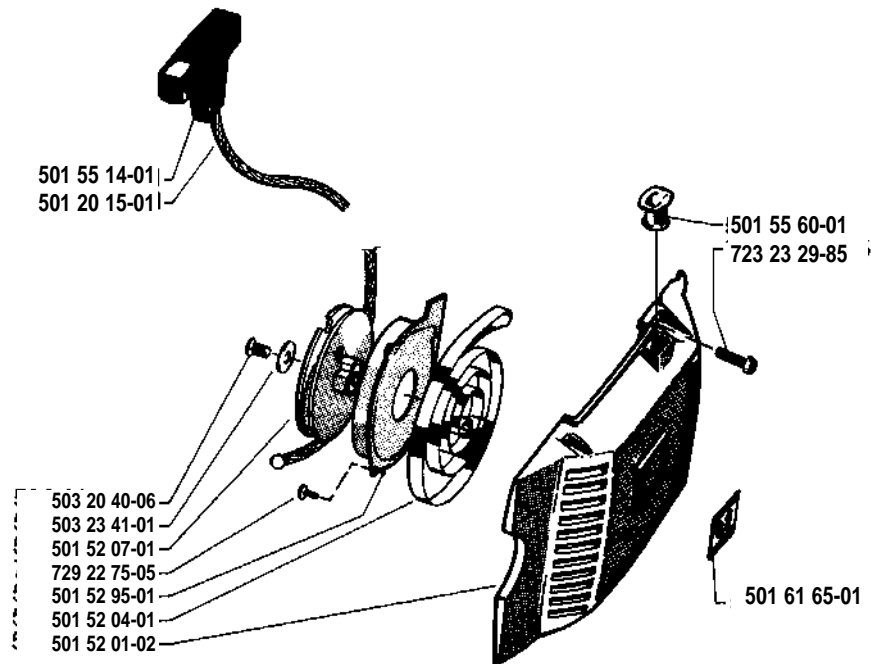


**E**

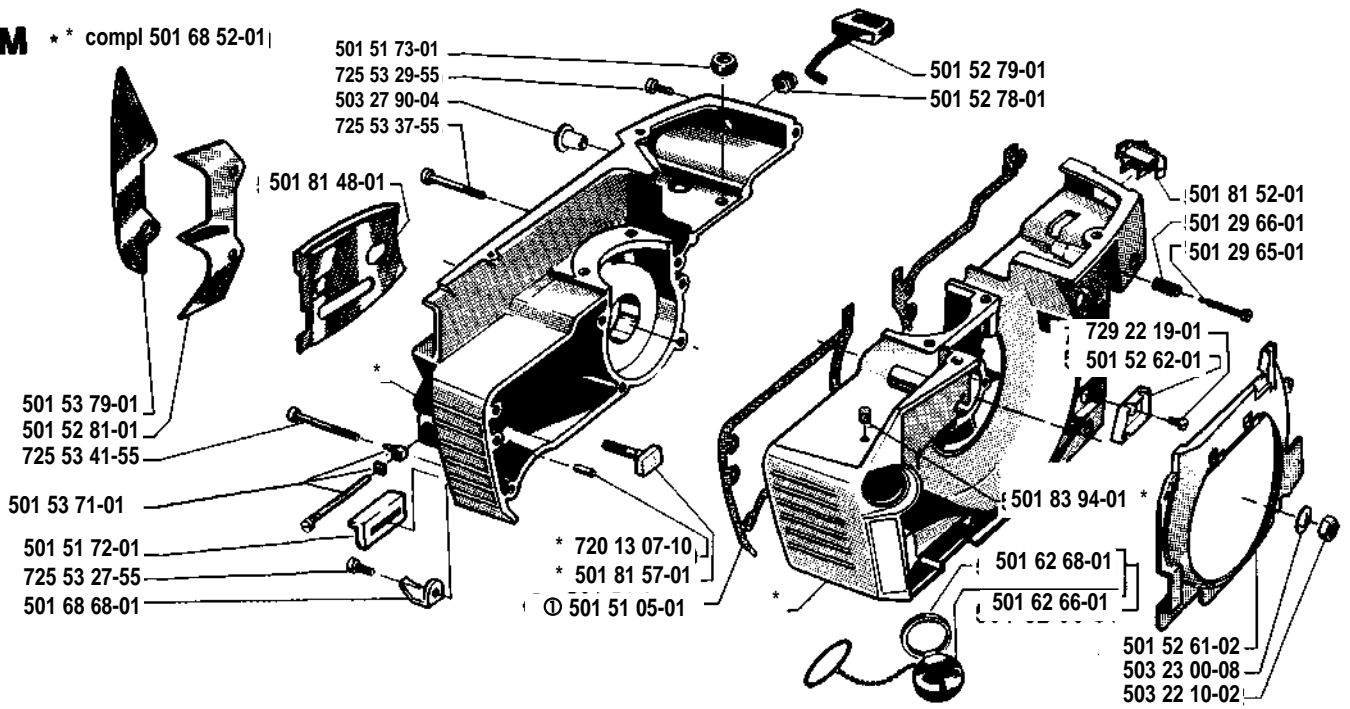
\* compl 501 53 42-011



**K**

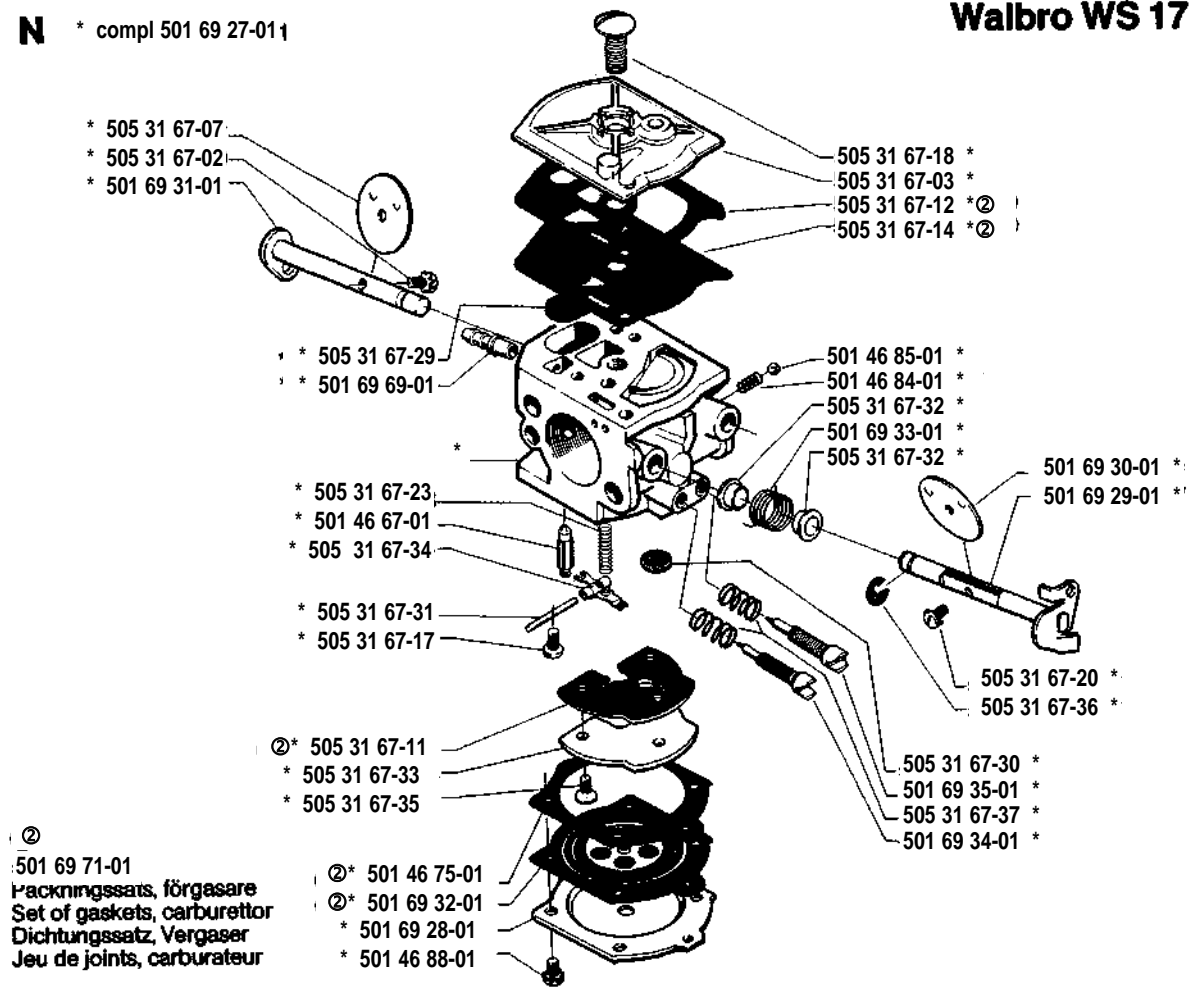


**M** \* \* compl 501 68 52-01



**N** \* compl 501 69 27-01

**Walbro WS 17 B**



# Tillotson HS 163 A

○ \* compl 501 52 77-01 †

- \* 501 22 30-01
- \* 502 01 22-01

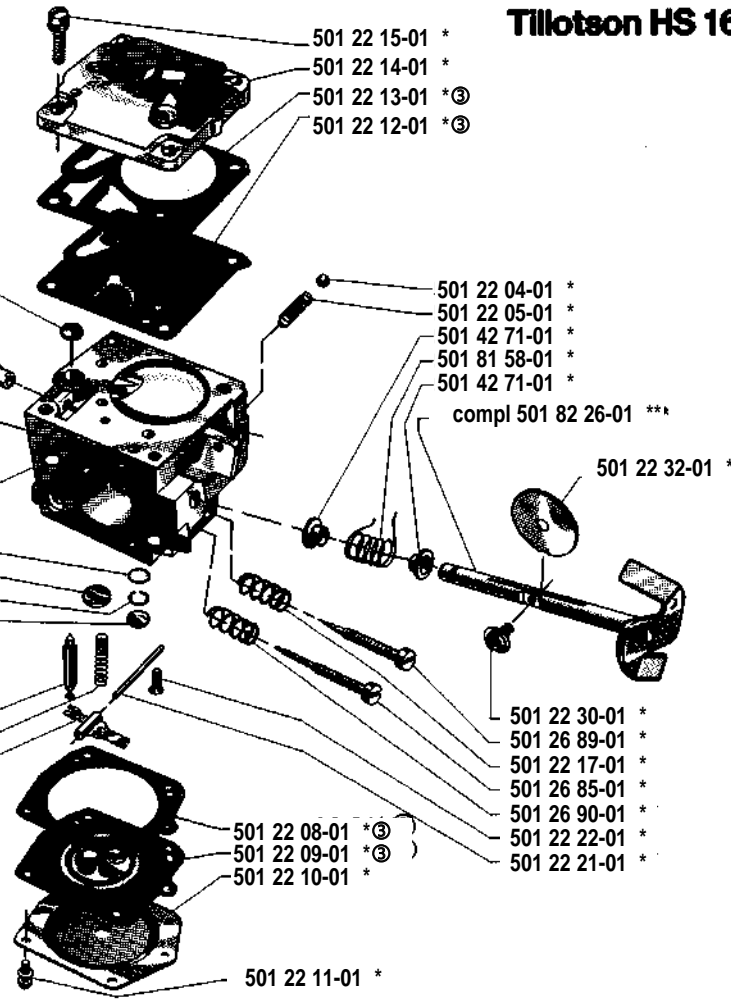
- \* 501 57 61-01
- \* 501 22 24-01
- \* 501 69 69-01
- \* 501 82 18-01
- \* 501 82 17-01

- \* 501 22 00-01
- \* 501 22 03-01
- \* 501 22 01-01
- \* 501 22 02-01

- \* 501 46 67-01
- \* 501 22 25-01
- \* 501 22 20-01

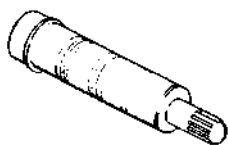
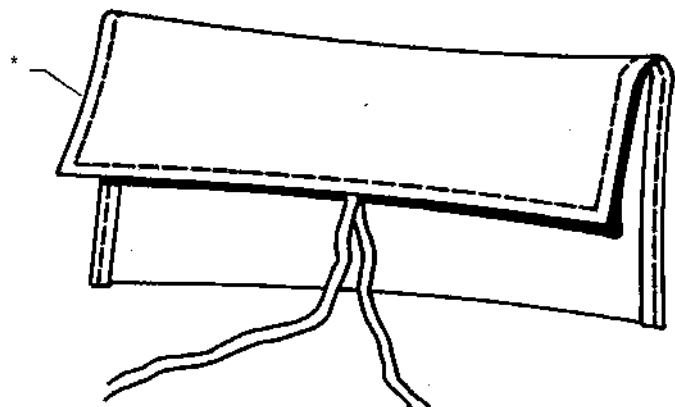
③  
501 49 48-02

Packningsatz, förgasare  
Set of gaskets, carburettor  
Dichtungssatz, Vergaser  
Jeu de joints, carburettor



P \* compl 501 67 33-02

**Tillbehör**  
**Accessories**  
**Zubehöre**  
**Accessoires**  
**Accesorios**  
**Pomůcky**



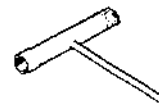
\* 501 09 13-01



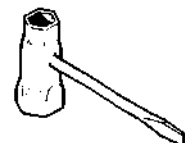
\* 501 09 12-01



\* 501 60 02-02



\* 501 68 89-01



\* 501 69 17-01

Beställn.-nummer Part number Best. Nr No de commande	Ruta Box Viereck Carreau	Anm. Remarks Anm. Notes	Beställn.-nummer Part number Best. Nr No de commande	Ruta Box Viereck Carreau	Anm. Remarks Anm. Notes	Beställn.-nummer Part number Best. nr No de commande	Ruta Box Viereck Carreau	Anm. Remarks Anm. Notes
501 05 64-01	C		501 51 97-02	E		501 81 35-01	J	
501 08 17-01	J		501 51 99-01	L		501 81 43-01	E	
501 09 12-01	P		501 52 01-02	K		501 81 48-01	M	
501 09 13-01	P		501 52 04-01	K		501 81 57-01	M	
501 20 15-01	K		501 52 07-01	K		501 81 58-01	O	
501 22 00-01	O		501 52 15-08	G		501 82 17-01	O	
501 22 01-01	O		501 52 25-03	C	①	501 82 18-01	O	
501 22 02-01	O		501 52 26-01		① compl.	501 82 23-01	E	
501 22 03-01	O		501 52 40-02	B		501 82 26-01	O	
501 22 04-01	O		501 52 43-03	D		501 82 32-01	A	
501 22 05-01	O		501 52 43-04	R		501 82 43-01	A	
501 22 08-01	O	③	501 52 52-02	J		501 82 44-01	A	
501 22 09-01	O	③	501 52 61-02	M		501 83 01-02	A	
501 22 10-01	O		501 52 62-01	M		501 83 03-02	A	
501 22 11-01	O		501 52 74-01	J		501 83 07-01	A	
501 22 12-01	O	③	501 52 77-01	D, O		501 83 10-01	A	
501 22 13-01	O	③	501 52 78-01	M		501 83 94-01	M	
501 22 14-01	O		501 52 79-01	M		502 01 22-01	O	
501 22 15-01	O		501 52 81-01	M		503 20 00-03	G	
501 22 17-01	O		501 52 82-01	J		503 20 00-23	J	
501 22 20-01	O		501 52 84-01	H		503 20 32-01	B	
501 22 21-01	O		501 52 88-01	E		503 20 40-06	K	
501 22 22-01	O		501 52 95-01	K		503 20 80-02	C	
501 22 24-01	O		501 53 14-01	R		503 20 80-06	D	
501 22 25-01	O		501 53 16-01	J		503 21 14-04	E	
501 22 30 01	O		501 53 35-71	C		503 21 60-01	C	
501 22 32-01	O		501 53 38-01	D		503 22 00-01	A	
501 25 09-01	D	①	501 53 42-01	E		503 22 10-02	A	
501 25 10-01	D	①	501 53 45-02	E		503 23 00-01	J	
501 26 85-01	O		501 53 53-01	G		503 23 00-08	M	
501 26 89-01	O		501 53 60-02	A		503 23 00-09	L	
501 26 90-01	O		501 53 60-03	A		503 23 00-13	L	
501 27 82-01	O		501 53 62-02	A		503 23 00-16	L	
501 28 59-02	E		501 53 62-03	A		503 23 10-01	L	
501 28 85-01	L		501 53 71-01	M		503 23 41-01	K	
501 28 92-01	D		501 53 79-01	M		503 23 50-11	C	
501 29 65-01	M		501 53 82-01	G		503 26 02-04	L	
501 29 66-01	M		501 54 41-02	L		503 27 90-04	M	
501 40 32-02	L		501 55 14-01	K		505 31 67-03	N	
501 40 34-02	L		501 55 60-01	K		505 31 67-07	N	
501 42 41-01	E		501 57 61-01	O		505 31 67-11	N	②
501 42 71-01	O		501 58 53-01	G		505 31 67-12	N	②
501 43 00-01	J		501 60 02-02	P		505 31 67-14	N	②
501 43 14-01	R		501 60 82-01	A		505 31 67-17	N	
501 44 44-01	R		501 60 84-01	G		505 31 67-18	N	
501 44 45-01	R		501 61 17-01	A		505 31 67-20	N	
501 46 67-01	N, O		501 61 54-01	A		505 31 67-23	N	
501 46 75-01	N	②	501 61 65-01	K		505 31 67-29	N	
501 46 84-01	N		501 61 72-01	J		505 31 67-30	N	
501 46 85-01	N		501 61 73-01	J		505 31 67-31	N	
501 46 88-01	N		501 62 68-01	M		505 31 67-32	N	
501 48 09-01	A		501 62 68-01	M		505 31 67-33	N	
501 48 54-01	J		501 62 98-01	E		505 31 67-34	N	
501 48 55-01	J		501 66 54-01	A		505 31 67-35	N	
501 48 56-01	J		501 67 32-01	J		505 31 67-36	N	
501 49 48-02	O	③ compl.	501 67 33-02	P		505 31 67-37	N	
501 51 05-01	M	①	501 67 35-01	J		511 35 10-01	J	
501 51 09-02	C		501 67 41-01	L		720 12 37-50	L	
501 51 09-03	C		501 68 12-01	D		720 13 07-10	M	
501 51 09-04	C		501 68 52-01	M		721 41 65-00	A	
501 51 12-03	C		501 68 65-01	C		721 42 03-25	L	
501 51 13-01	C, H		501 68 68-01	M		721 42 12-26	E	
501 51 20-01	D		501 68 89-01	P		721 42 52-50	A	
501 51 22-02	C	①	501 69 17-01	P		721 42 53-00	A	
501 51 25-01	L		501 69 27-01	D, N		723 23 29-85	K	
501 51 31-01	L		501 69 28-01	N		725 52 92-06	L, J	
501 51 32-01	L		501 69 29-01	N		725 52 93-56	A	
501 51 34-01	L		501 69 30-01	N		725 53 27-55	E, M	
501 51 36-01	L		501 69 31-01	N		725 53 29-55	J, M	
501 51 37-01	L		501 69 32-01	N		725 53 37-55	M	
501 51 38-01	L		501 69 33-01	N		725 53 41-55	M	
501 51 39-01	L		501 69 34-01	N		725 53 47-55	D	
501 51 40-01	L		501 69 35-01	N		729 22 19-01	M	
501 51 48-01	L		501 69 69-01	N, O		729 22 75-05	K	
501 51 54-01	B		501 69 71-01	N	② compl.	732 21 14-21	C	
501 51 72-01	A, M		501 76 49-01	A		735 31 07-20	L	
501 51 73-01	M		501 76 87-01	A		735 88 06-00	H	
501 51 80-01	E		501 77 34-01	E		738 22 02-25	H	
501 51 81-01	E		501 77 35-01	E		740 42 21-00	J, L	

① 501 52 26-01  
Packningsatts  
Set of gaskets  
Dichtungssatz  
Jeu de joints