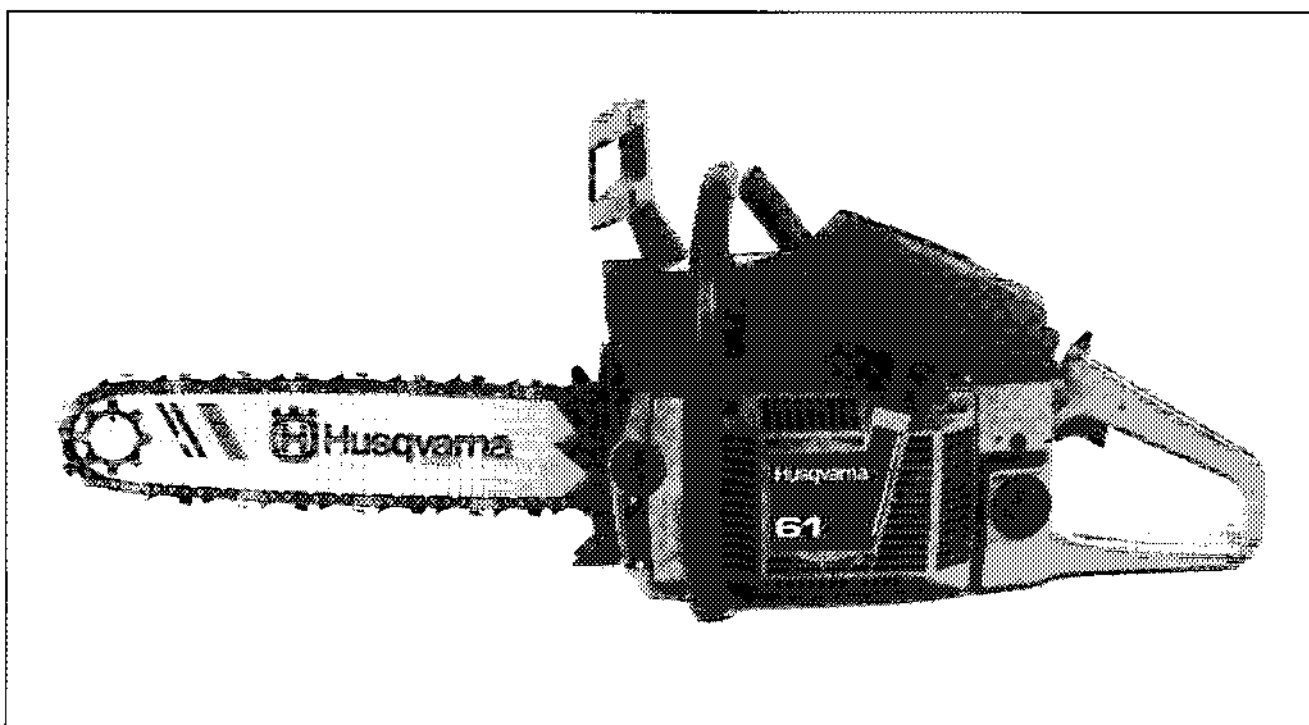


# 61



**1.1991**

**Spare parts**

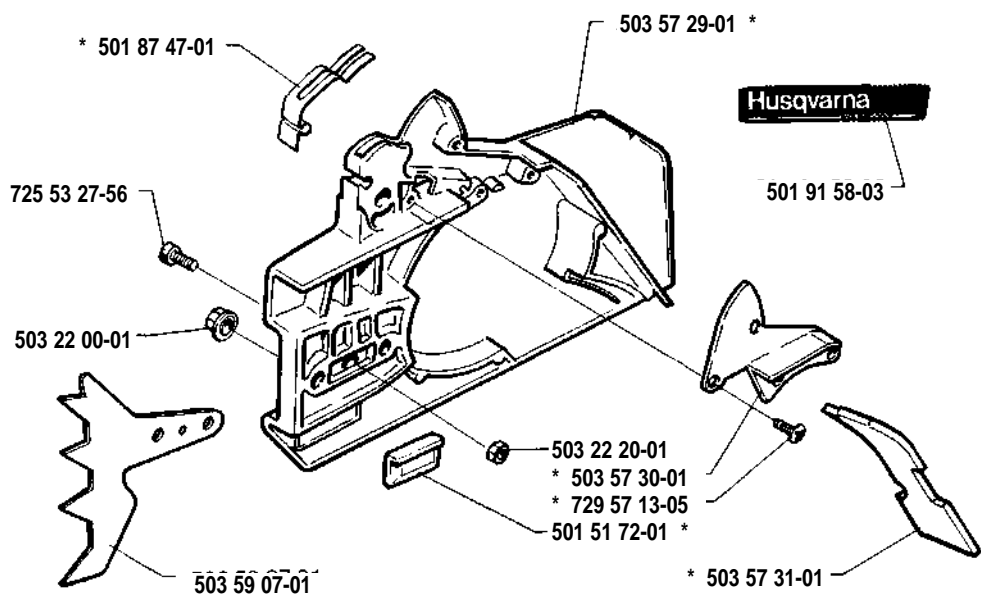
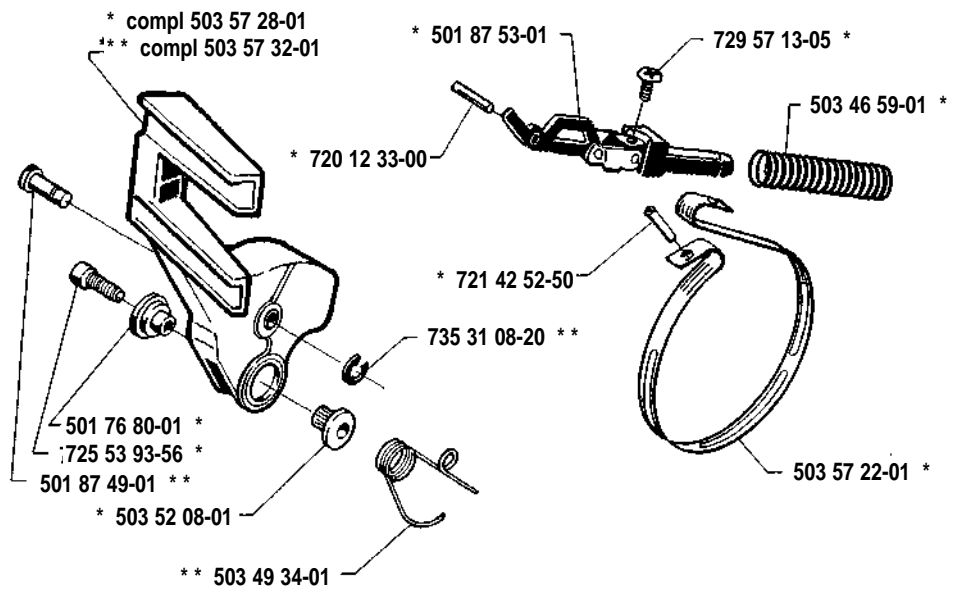
**Ersatzteile**

**Pièces détachées**

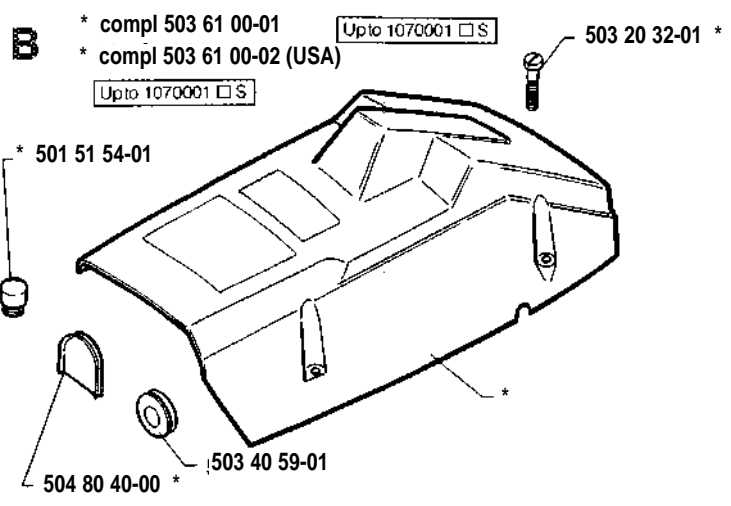
**Repuestos**

**Reservdelar**

**A**

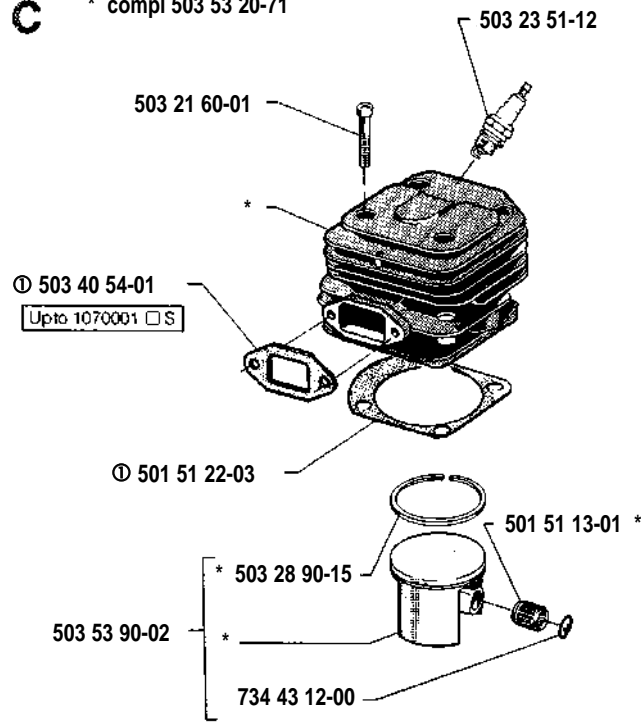


**B**

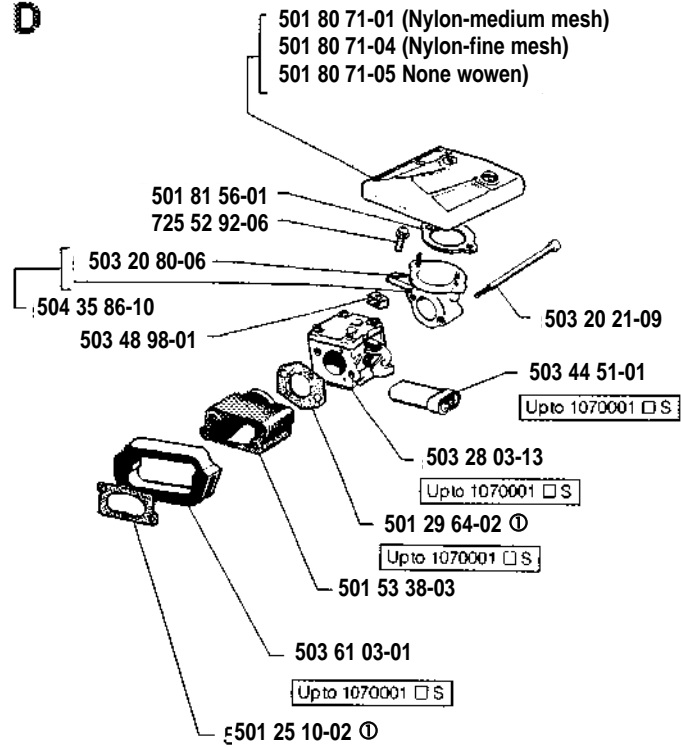


C

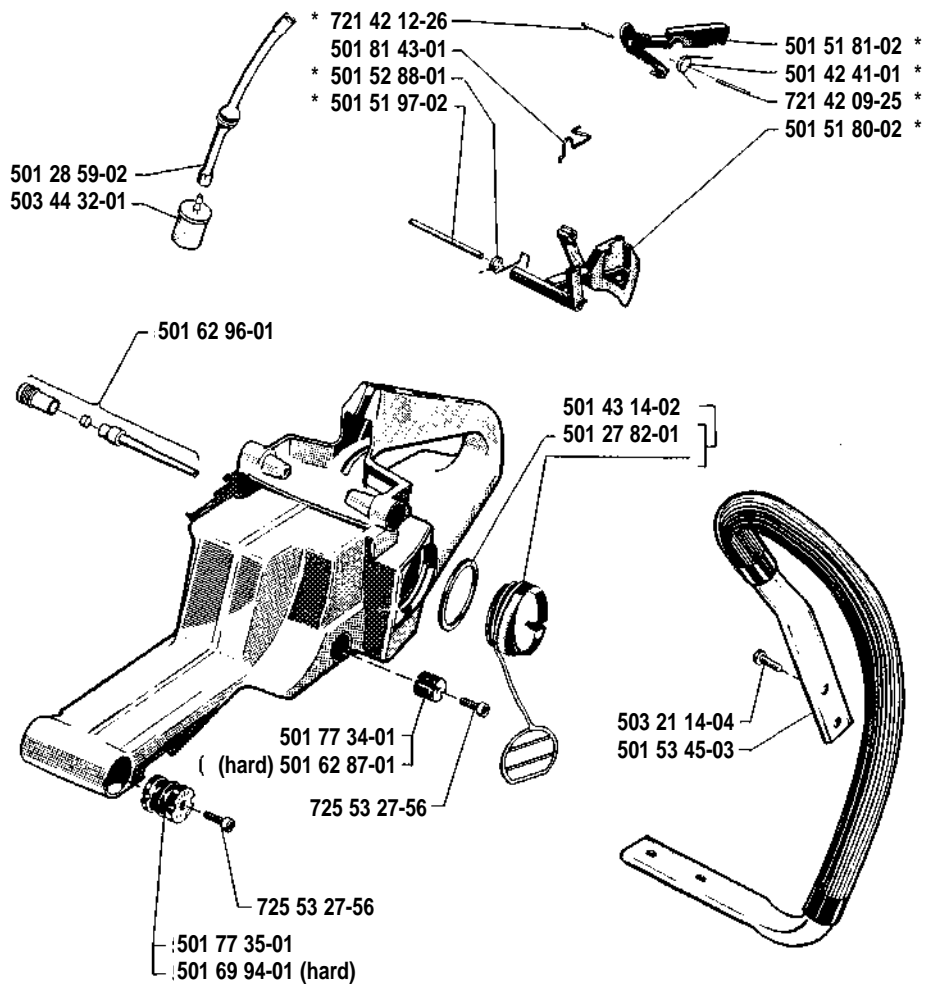
\* compl 503 53 20-71



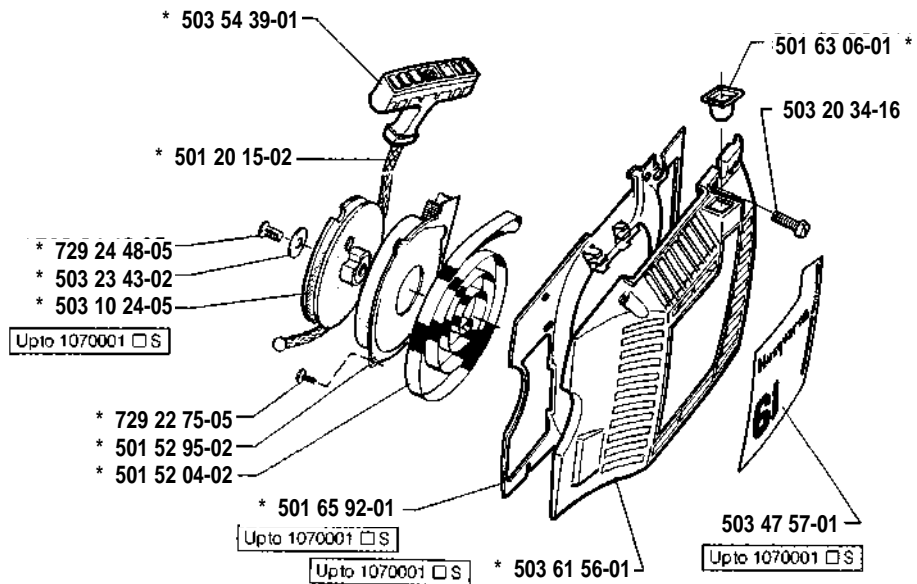
D



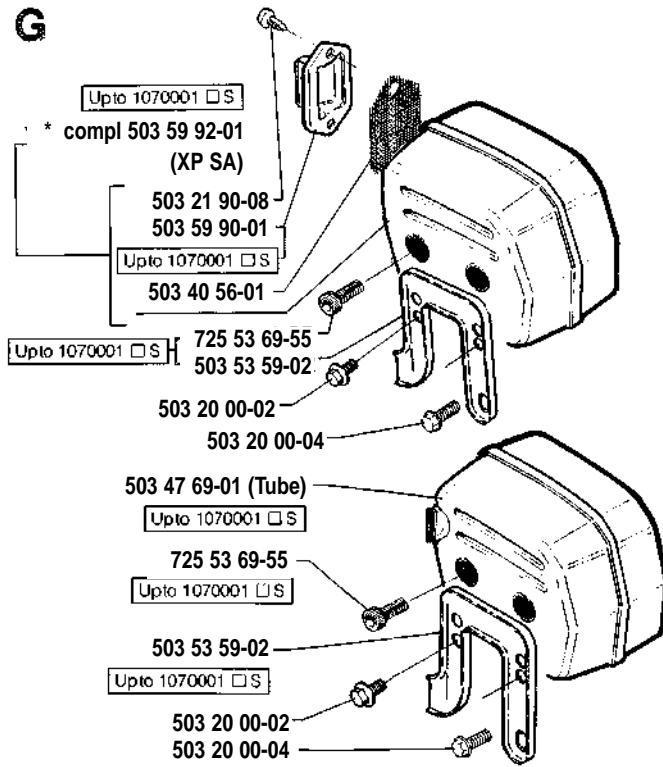
**E** \* compl 501 69 90-10



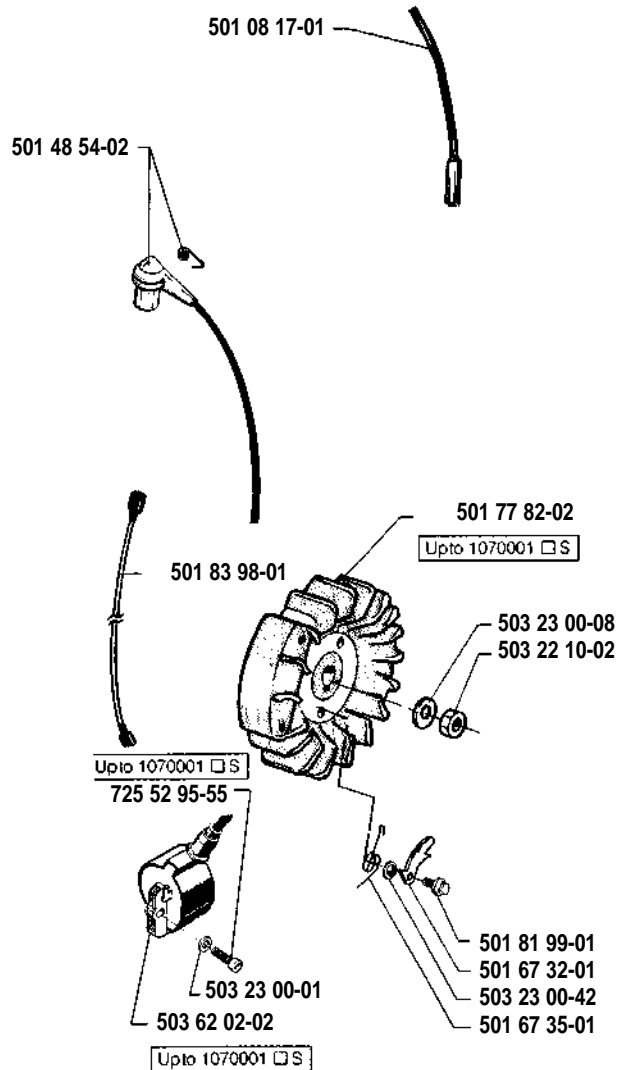
**K** \* compl 503 61 55-71



G



H

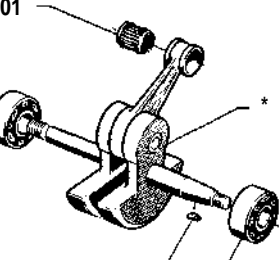


**H**

\* compl 501 52 84-02

\* 501 51 13-01

\* 738 22 02-25



\* 735 88 06-00

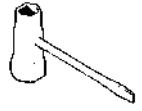
\* 738 22 02-25

**P**

Tillbehör  
Accessories  
Zubehöre  
Accessoires  
Accesorios  
Pomůcky



501 22 65-01



501 69 17-01

**L**

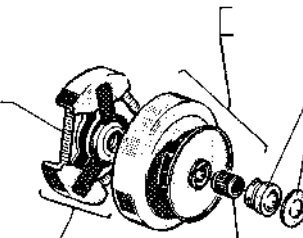
compl 501 51 40-01 (3/8" x7)

compl 501 67 41-01 (3/8" x8)

\* compl 501 51 25-01

501 40 34-02

501 77 85-01



501 51 38-01

503 23 00-13

501 51 48-01

501 59 80-02 (3/8" x7)

505 30 36-61 (3/8" x8)

501 83 18-01

501 83 17-01

501 53 59-01

501 83 15-01 (3/8" x8)

501 83 15-02 (3/8" x7)

503 26 02-04 \*

725 53 92-06 \*

501 51 36-01 \*

720 12 37-50 \*

501 51 33-01 \*

501 51 32-01 \*

501 51 31-01 \*

501 51 34-01 \*

503 23 00-16 \*

503 23 10-01 \*

503 51 37-01 \*

501 51 39-01 \*

735 31 07-20 \*

734 48 48-01 \*

\*

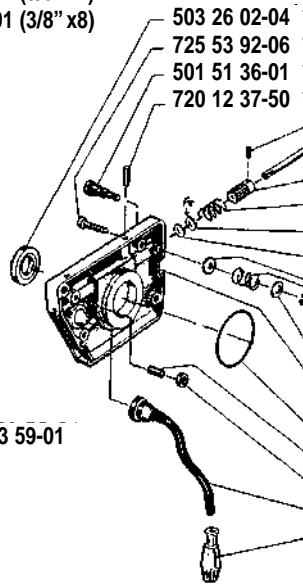
740 42 21-00 \*

721 42 03-25 \*

501 28 85-01 \*

501 51 99-01

501 54 41-02

**M**

\* compl 501 77 99-01

Upto 1070001 □ S

503 59 08-01

501 52 81-01

501 81 48-01

725 53 41-55

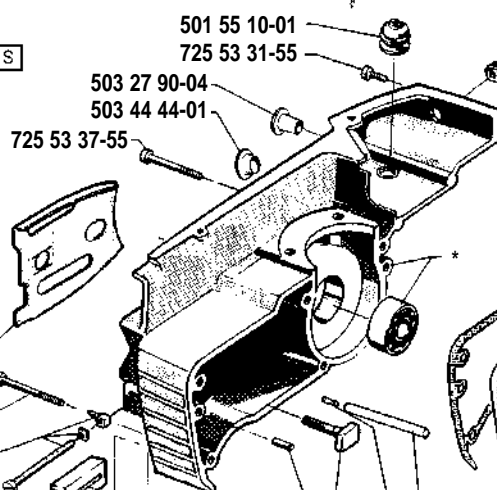
501 53 71-01

501 51 72-01

725 53 27-56

503 23 00-42

503 53 58-01



501 55 10-01

725 53 31-55

503 27 90-04

503 44 44-01

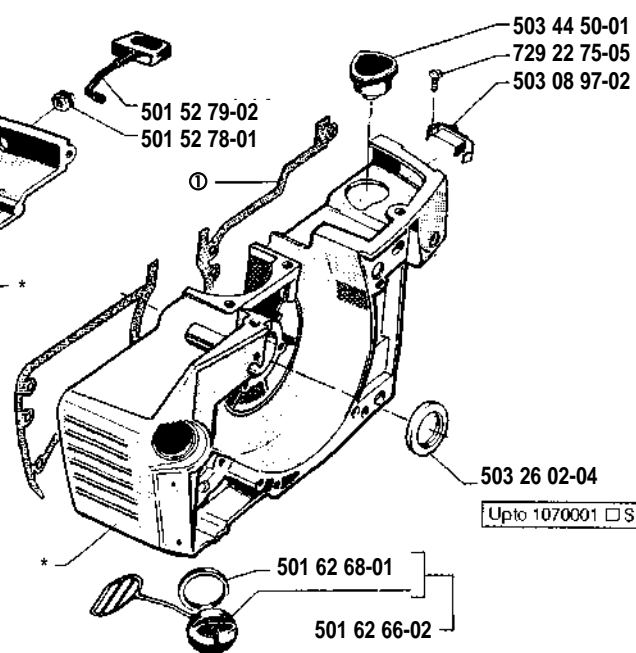
725 53 37-55

\* 720 13 07-10

\* 501 81 57-01

721 42 32-50

501 83 93-01



501 52 79-02

501 52 78-01

503 44 50-01

729 22 75-05

503 08 97-02

503 26 02-04

Upto 1070001 □ S

501 62 68-01

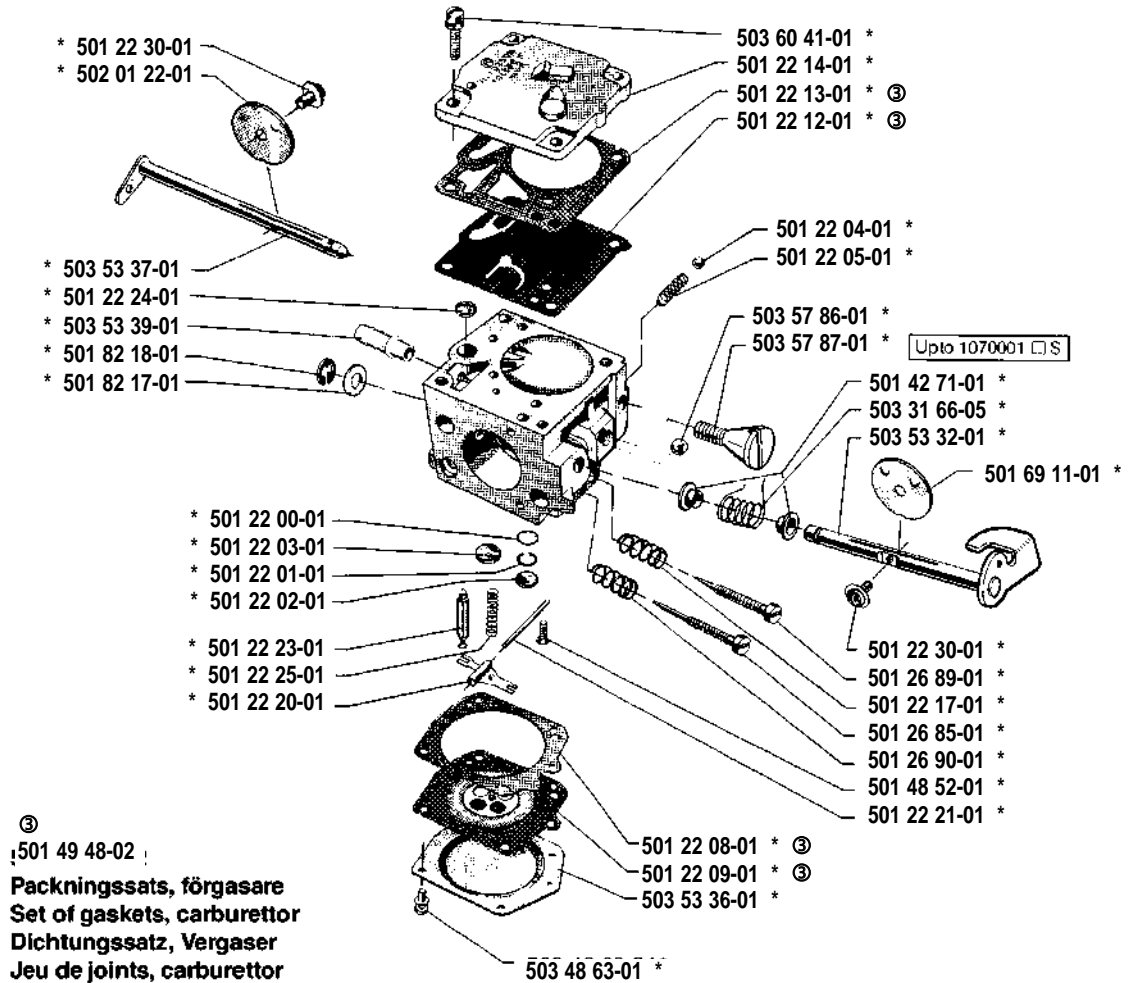
501 62 66-02



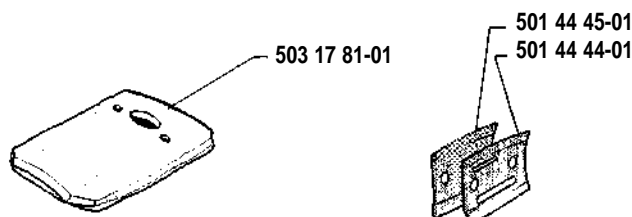
\* compl 503 28 03-13

Upto 1070001 □ S

# Tillotson HS 254 A



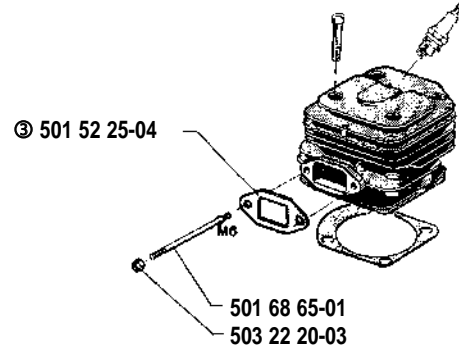
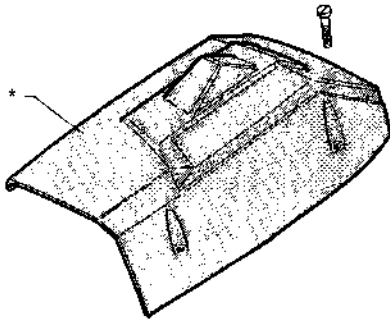
Levereras endast som reservdel  
 Delivery as spare part only  
 Nur als Ersatzteil lieferbar  
 Livrable seulement comme pièce de rechange  
 Solo como repuesto  
 Zasilá se jenom jako náhradní díl



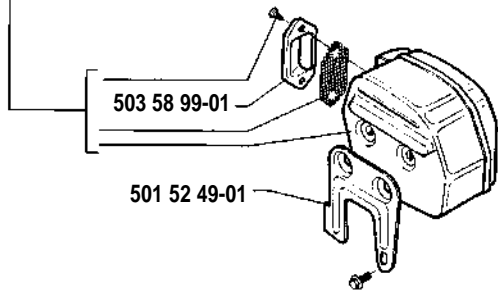
S

- \* compl 501 68 60-04
- \* compl 501 68 60-07 (USA)

# Up to 1070001 (1991)

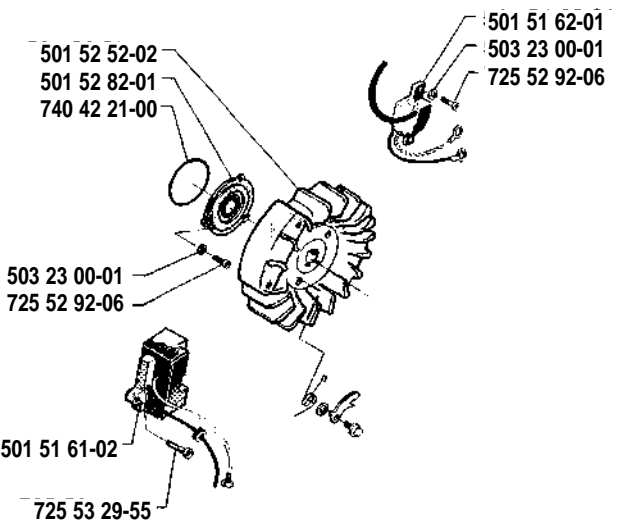
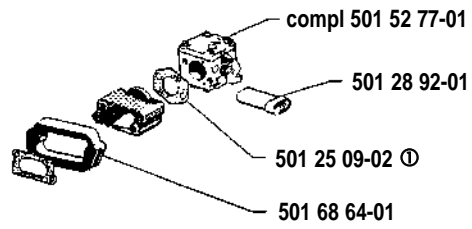


compl 503 59 03-02 (SA)

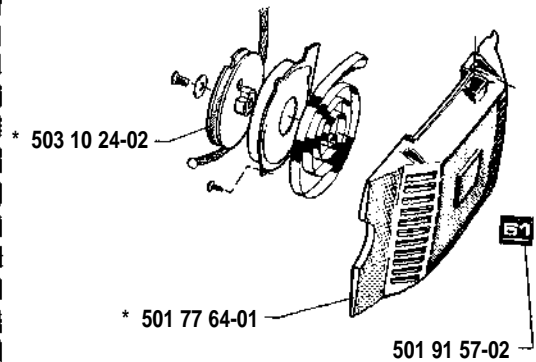
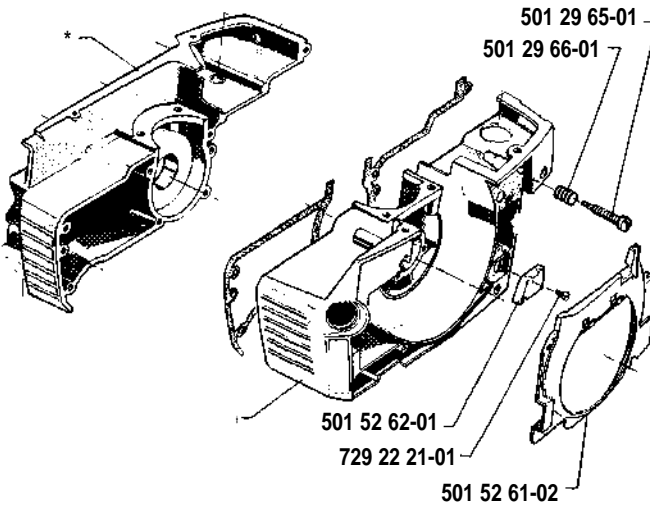


501 65 76-01 (Tube)

501 52 49-01



\* compl 501 68 52-63





PARTNUMBER	SQUARE	NOTE	PARTNUMBER	SQUARE	NOTE	PARTNUMBER	SQUARE	NOTE	PARTNUMBER	SQUARE	NOTE
501 08 17-01	J		501 51 97-02	E		501 82 17-01	O		503 53 37-01	O	N
501 20 15-02	K		501 51 99-01	L		501 82 18-01	O		503 53 39-01	O	N
501 22 00-01	O		501 52 04-02	K		501 83 15-01	L		503 53 58-01	M	
501 22 01-01	O		501 52 25-04	S		501 83 15-02	L		503 53 59-02	G	N
501 22 02-01	O		501 52 26-06		N 1 compl	501 83 17-01	L		503 53 90-02	C	
501 22 03-01	O		501 52 49-01	S		501 83 18-01	L		503 54 39-01	K	N
501 22 04-01	O		501 52 52-02	S		501 83 93-01	M	N	503 57 22-01	A	
501 22 05-01	O		501 52 61-02	S		501 83 98-01	J	N	503 57 28-01	A	
501 22 08-01	O	3	501 52 62-01	S		501 87 47-01	A		503 57 29-01	A	
501 22 09-01	O	3	501 52 77-01	S		501 87 49-01	A		503 57 30-01	A	
501 22 12-01	O	3	501 52 78-01	M		501 87 53-01	A		503 57 31-01	A	
501 22 13-01	O	3	501 52 79-02	M		501 91 58-03	A		503 57 32-01	A	
501 22 14-01	O		501 52 81-01	M		502 01 22-01	O		503 57 86-01	O	N
501 22 17-01	O		501 52 82-01	S		503 08 97-02	M		503 57 87-01	O	N
501 22 20-01	O		501 52 84-02	H		503 10 24-02	S		503 58 99-01	S	
501 22 21-01	O		501 52 88-01	E		503 10 24-05	K	N	503 59 03-02	S	
501 22 23-01	O	N	501 52 95-02	K		503 17 81-01	R		503 59 07-01	A	
501 22 24-01	O		501 53 38-03	D	N	503 20 00-02	G	N	503 59 08-01	M	
501 22 25-01	O		501 53 45-03	E		503 20 00-04	G		503 59 90-01	G	N
501 22 30-01	O		501 53 59-01	L		503 20 21-09	D		503 59 92-01	G	N
501 22 65-01	P		501 53 71-01	M		503 20 32-01	B		503 60 41-01	O	N
501 25 09-02	S		501 54 41-02	L		503 20 34-16	K	N	503 61 00-01	B	N
501 25 10-02	D	1	501 55 10-01	M		503 20 80-06	D		503 61 00-02	B	N
501 26 85-01	O		501 59 80-02	L		503 21 11-03	G		503 61 03-01	D	N
501 26 89-01	O		501 61 52-01	B		503 21 14-04	E		503 61 55-71	K	N
501 26 90-01	O		501 62 66-02	M		503 21 60-01	C		503 61 56-01	K	N
501 27 82-01	E		501 62 68-01	M		503 21 90-08	G		503 62 02-02	J	N
501 28 59-02	E		501 62 87-01	E		503 22 00-01	A		504 35 86-10	D	
501 28 85-01	L		501 62 96-01	E		503 22 10-02	J		504 80 40-00	B	
501 28 92-01	S		501 63 06-01	K		503 22 20-01	A		505 30 36-61	L	
501 29 64-02	D	N 1	501 65 76-01	S		503 22 20-03	S		505 31 66-05	O	N
501 29 65-01	S		501 65 92-01	K	N	503 23 00-01	J,S		720 12 33-00	A	
501 29 66-01	S		501 67 32-01	J		503 23 00-08	J		720 12 37-50	L	
501 40 34-02	L		501 67 35-01	J		503 23 00-13	L		720 13 07-10	M	
501 42 41-01	E		501 67 41-01	L		503 23 00-16	L		721 42 03-25	L	
501 42 71-01	O		501 68 51-63			503 23 00-42	J,M		721 42 09-25	E	
501 43 14-02	E		501 68 52-63	S		503 23 10-01	L		721 42 12-26	E	
501 44 44-01	R		501 68 60-04	S		503 23 43-02	K		721 42 32-50	M	N
501 44 45-01	R		501 68 60-07	S		503 23 51-12	C		721 42 52-50	A	
501 48 52-01	O	N	501 68 64-01	S		503 26 02-04	L,M		725 52 92-06	D,L,S	
501 48 54-02	J		501 68 65-01	S		503 27 90-04	M		725 52 93-56	A	
501 49 48-02	O	3 compl	501 69 11-01	O	N	503 28 03-13	D,O	N	725 52 95-55	J	N
501 51 13-01	C,H		501 69 17-01	P		503 28 90-15	C	N	725 53 27-56	A,E,M	
501 51 22-03	C	1	501 69 90-10	E		503 40 54-01	C	N 1	725 53 29-55	S	
501 51 25-01	L		501 69 94-01	E		503 40 56-01	G		725 53 31-55	M	
501 51 31-01	L		501 76 80-01	A		503 40 59-01	B	N	725 53 37-55	M	
501 51 32-01	L		501 77 34-01	E		503 44 32-01	E		725 53 41-55	M	
501 51 34-01	L		501 77 35-01	E		503 44 44-01	M		725 53 69-55	G	N
501 51 36-01	L		501 77 68-01	S		503 44 50-01	M		729 22 21-01	S	
501 51 37-01	L		501 77 82-02	J	N	503 44 51-01	D	N	729 22 75-05	K,M	
501 51 38-01	L		501 77 85-01	L		503 46 59-01	A		729 24 48-05	K	
501 51 39-01	L		501 77 99-01	M	N	503 47 57-01	K	N	729 57 13-05	A	
501 51 40-01	L		501 80 71-01	D		503 47 69-01	G	N	734 48 48-01	L	
501 51 48-01	L		501 80 71-04	D		503 48 63-01	O		735 31 07-20	L	
501 51 54-01	B	N	501 80 71-05	D		503 48 98-01	D		735 31 08-20	A	
501 51 61-02	S		501 81 43-01	E		503 49 34-01	A		735 88 06-00	H	
501 51 62-01	S		501 81 48-01	M		503 52 08-01	A	N	737 43 12-00	C	N
501 51 72-01	A,M		501 81 56-01	D		503 53 20-71	C		738 22 02-25	H	
501 51 80-02	E		501 81 57-01	M		503 53 32-01	O	N	740 42 21-00	S,L	
501 51 81-02	E		501 81 99-01	J		503 53 36-01	O				

1 = 5015226-06  
Set of gaskets  
Dichtungssatz  
Jeu de joints  
Juego de juntas  
Packningssatz

N=New part  
Neues Teil  
Nouvelle piece  
Nueva pieza  
Ny detalj