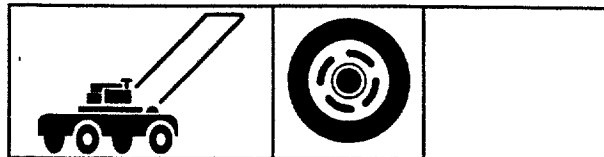
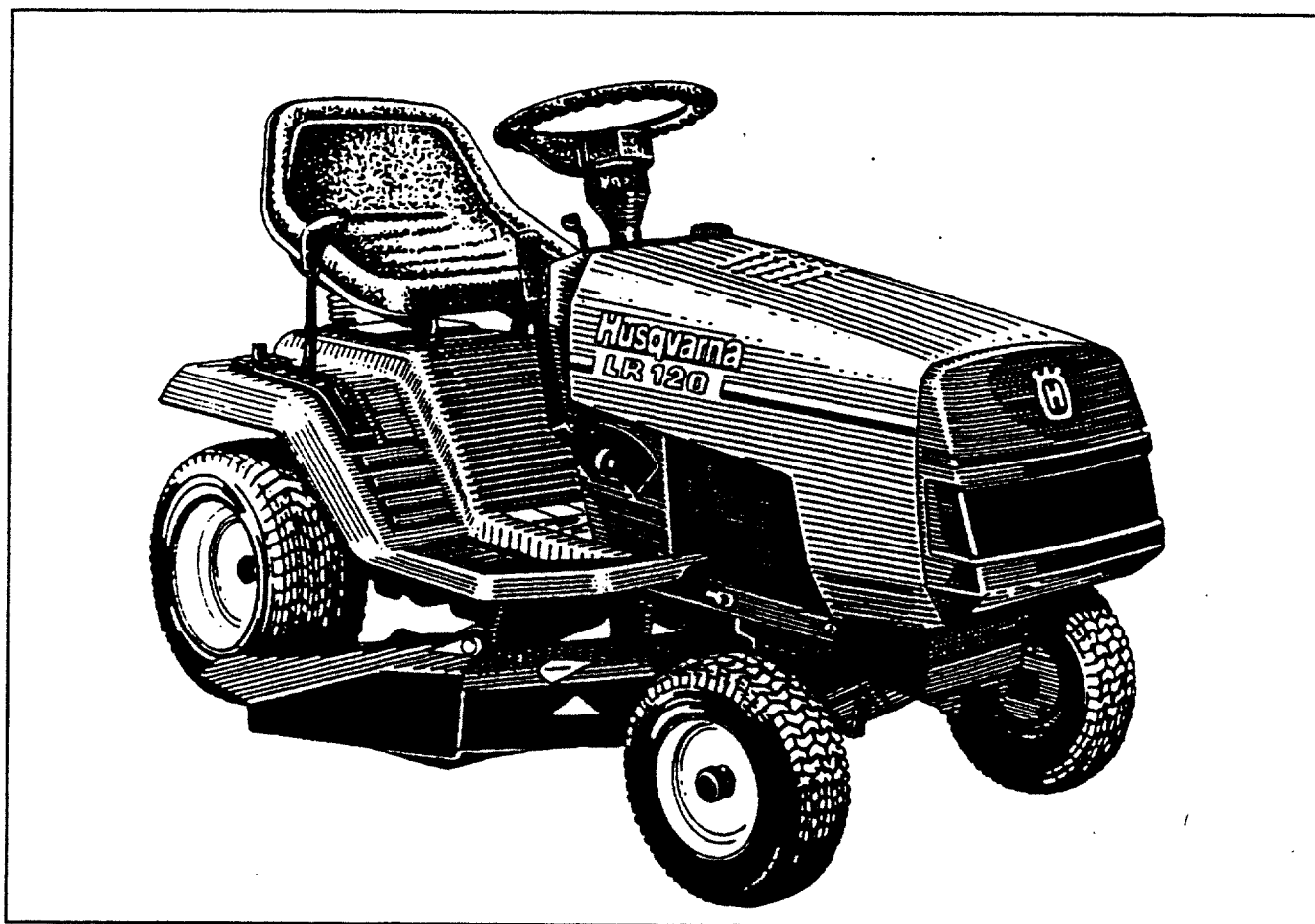


 **Husqvarna**



LR 120



COL 120

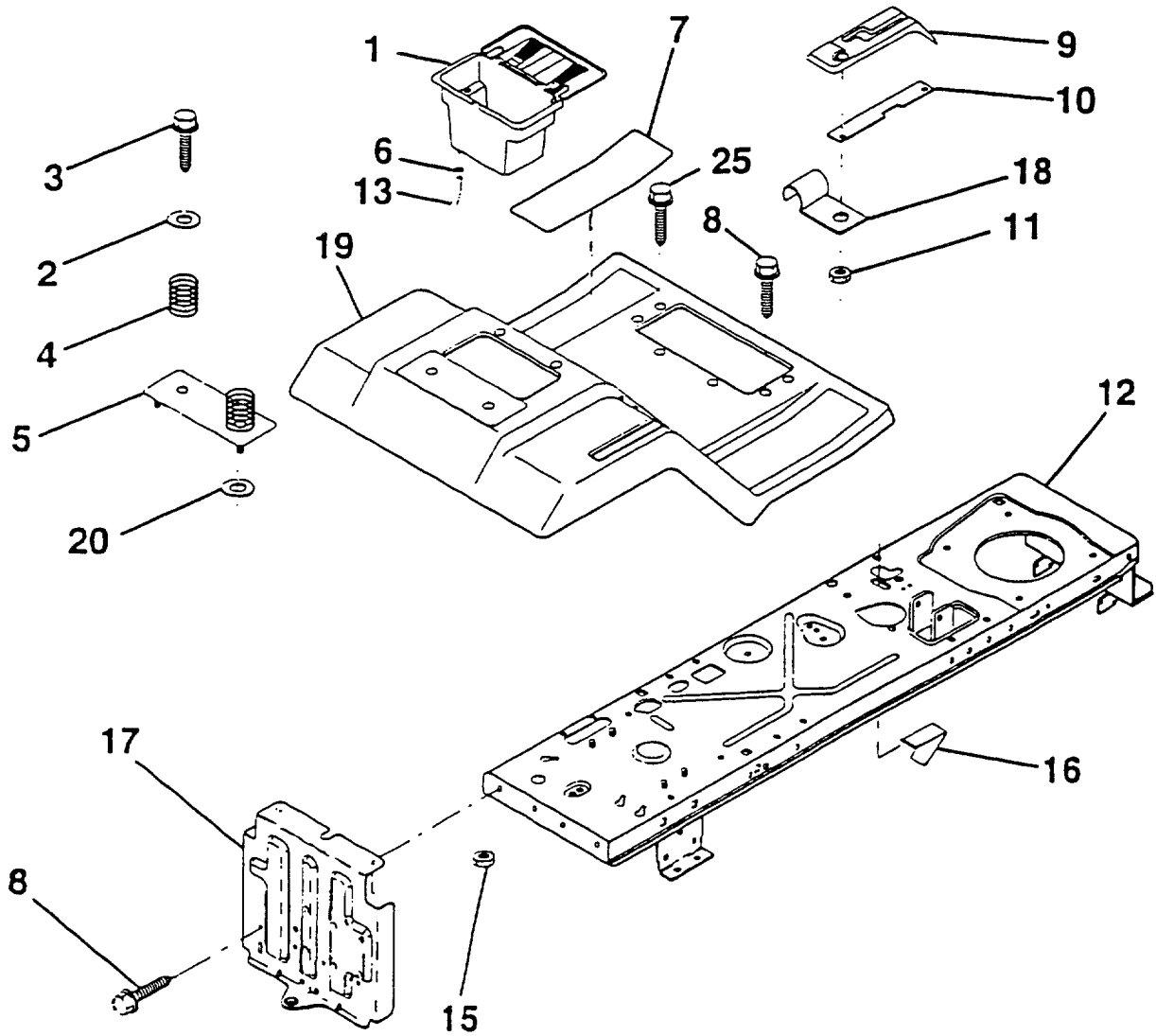
Pièces détachées

1.1996



LR 120

NOTE : Pour faciliter leur identification, les composants n'ont pas été dessinés à la même échelle



CHASSIS / PLANCHER / AILES ARRIERES

| REP. N° | N° DE REFERENCE | DESIGNATION | QUANT. |
|------------|--------------------|---|--------|
| 1 | 532 14 49-40 | Coffre pour batterie | |
| 2 | 819 13 20-12 | Rondelle plate 13/32 x 1-1/4 | |
| 3 | 817 49 06-12 | Vis H à embase 3/8-16 x 3/4 | |
| 4 | 532 12 41-81 | Ressort de compression | |
| 5 | 532 12 51-42 | Plaque | |
| 6 | 532 10 95-96 | Collier | |
| 7 | 532 12 41-44 | Plaque anti-dérapante | |
| 8 | 817 49 05-12 | Vis H 5/16-18 x 3/4 | |
| 9 | 532 12 69-97 | Grille de changement de vitesse | |
| 10 | 532 13 97-83 | Plaque de verrouillage de vitesse | |
| 11 | 532 12 43-46 | Ecrou H autofreiné 3/16 | |
| 12 | 532 14 51-90 | Chassis complet | |
| 13 | 532 10 92-38 | Tuyau (drain de la batterie) | |
| 15 | 873 64 04-00 | Ecrou H autofreiné 1/4-20 UNC | |
| 16 | 532 14 17-36 | Butée du contacteur d'embrayage de lame | |
| 17 | 532 14 07-82 | Face arrière avec attelage | |
| 18 | 532 12 64-70 | Bride isolée de fixation de câble | |
| 19 | 532 14 13-93 | Ensemble ailes arrières et plancher | |
| 20 | 819 09 14-13 | Rondelle plate 9/32 x 7/8 | |
| 25 | 817 49 05-16 | Vis H à embase 5/16-18 x 1 | |



LR 120

NOTE : Pour faciliter leur identification, les composants n'ont pas été dessinés à la même échelle

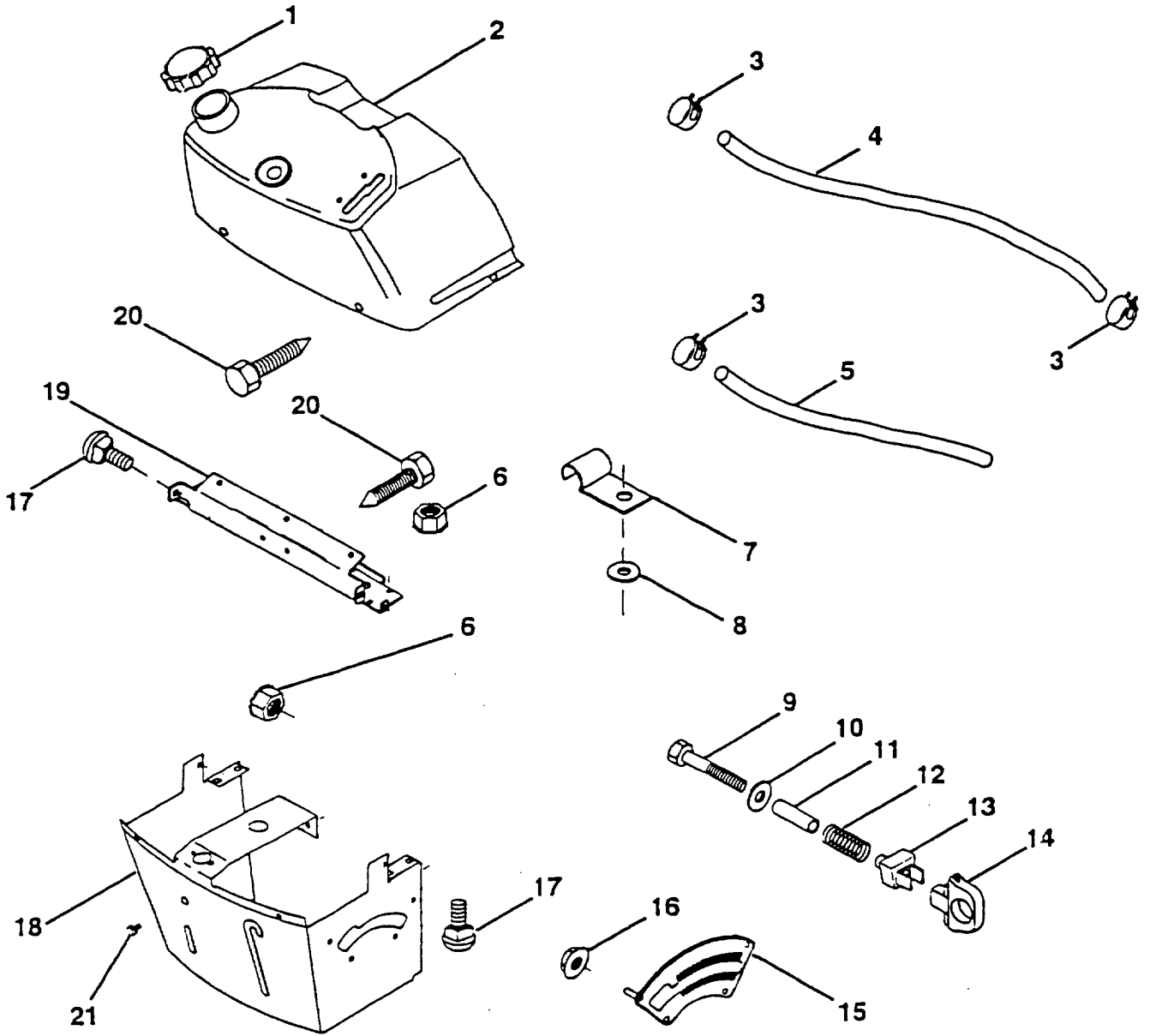


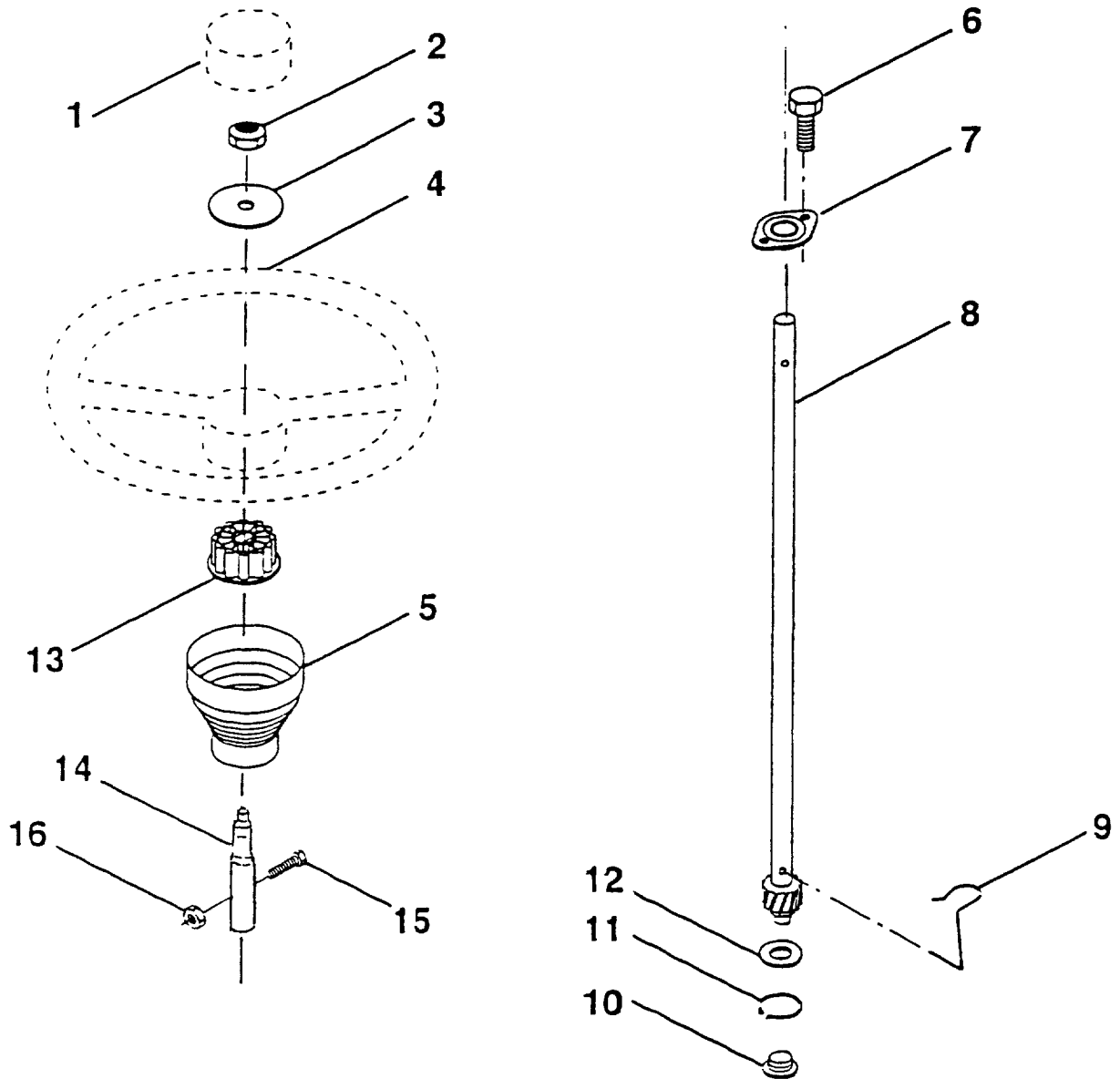
TABLEAU DE BORD

| REP. N° | N° DE REFERENCE | DESIGNATION | QUANT. |
|------------|--------------------|--|--------|
| 1 | 532 14 21-87 | Bouchon du réservoir de carburant | |
| 2 | 532 13 83-94 | Ensemble réservoir et tableau de bord | |
| 3 | 532 12 34-87 | Collier | |
| 4 | 532 00 85-44 | Tuyau d'alimentation en carburant | |
| 5 | 532 00 85-48 | Tuyau d'alimentation en carburant | |
| 6 | 873 64 04-00 | Ecrou H autofreiné 1/4-20 | |
| 7 | 532 12 49-96 | Bride de fixation de tuyau | |
| 8 | 819 09 12-16 | Rondelle plate 9/32 x 3/4 | |
| 9 | 874 76 04-28 | Vis H 1/4-20 x 1-3/4 | |
| 10 | 819 09 14-13 | Rondelle plate 11/32 x 11/16 | |
| 11 | 532 12 12-49 | Entretoise fendue | |
| 12 | 532 00 37-20 | Ressort | |
| 13 | 532 12 64-50 | Doigt de réglage en hauteur | |
| 14 | 532 12 61-15 | Poignée de verrouillage | |
| 15 | 532 12 20-23 | Secteur gradué | |
| 16 | 532 12 43-46 | Ecrou H autofreiné 3/16-18 | |
| 17 | 872 11 04-04 | Vis à tête bombée et collet carré 1/4-20 x 1/2 Gr. 5 | |
| 18 | 532 13 07-45 | Ensemble base du tableau de bord | |
| 19 | 532 13 47-44 | Entretoise transversale | |
| 20 | 817 06 04-08 | Vis H auto-taraudeuse 1/4-20 x 1/2 | |
| 21 | 532 13 40-14 | Bouchon bombé | |



LR 120

NOTE : Pour faciliter leur identification, les composants n'ont pas été dessinés à la même échelle



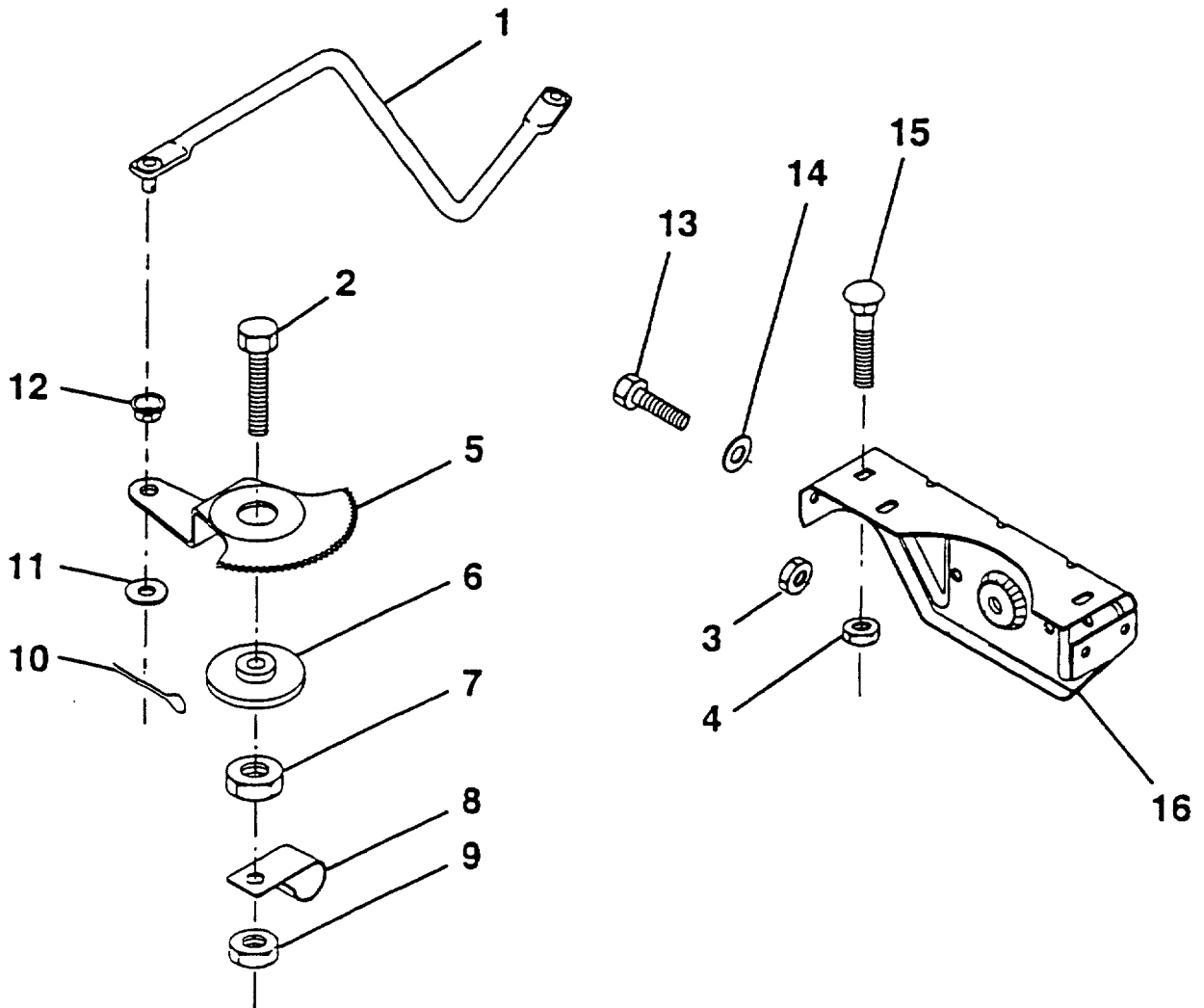
ARBRE DE VOLANT / VOLANT

| REP. N° | N° DE REFERENCE | DESIGNATION | QUANT. |
|------------|--------------------|--------------------------------|--------|
| 1 | 532 14 61-50 | Insert de volant | |
| 2 | 532 12 47-01 | Ecrou H autofreiné 3/8-24 UNF | |
| 3 | 819 13 38-08 | Rondelle plate 12/32 x 2-3/8 | |
| 4 | 532 14 61-46 | Volant | |
| 5 | 532 12 73-96 | Manchon de volant | |
| 6 | 817 43 10-08 | Vis H 10-16 x 1/2 | |
| 7 | 532 10 28-03 | Palier applique | |
| 8 | 532 14 73-91 | Arbre de volant | |
| 9 | 532 12 42-10 | Ressort de blocage | |
| 10 | 532 12 34-38 | Douille | |
| 11 | 812 00 00-45 | Circlip extérieur | |
| 12 | 819 21 16-16 | Rondelle plate 21/32 x 1 | |
| 13 | 532 10 48-20 | Adaptateur de volant | |
| 14 | 532 14 73-92 | Prolongateur d'arbre de volant | |
| 15 | 874 78 05-20 | Vis H 5/16-18 UNC x 1-1/4 | |
| 16 | 873 80 05-00 | Ecrou H autofreiné | |



LR 120

NOTE : Pour faciliter leur identification, les composants n'ont pas été dessinés à la même échelle



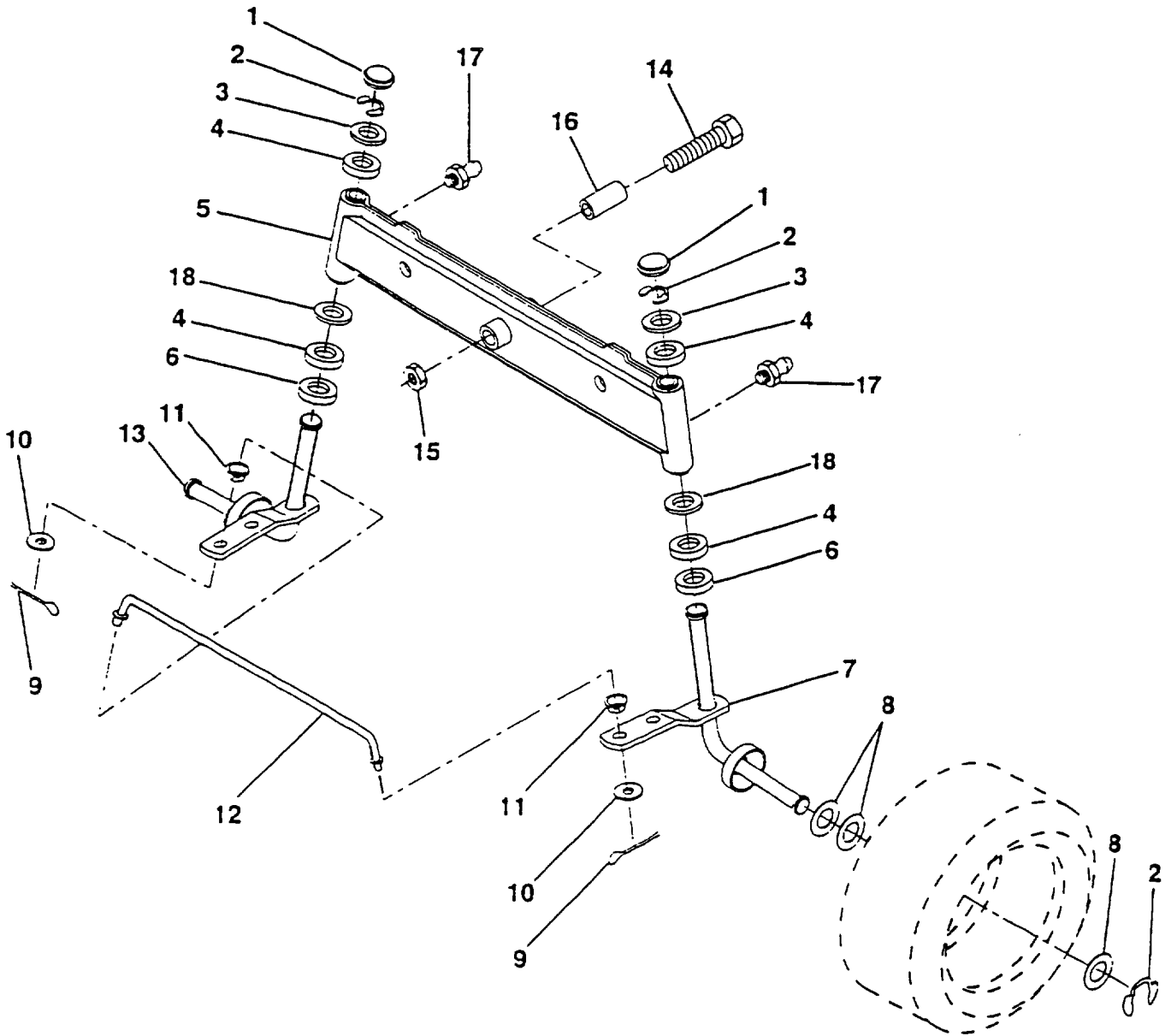
DIRECTION / TRAVERSE AVANT

| REP. N° | N° DE REFERENCE | DESIGNATION | QUANT. |
|------------|--------------------|--|--------|
| 1 | 532 13 25-66 | Biellette | |
| 2 | 874 78 08-28 | Vis H 1/2-13 x 1-3/4 | |
| 3 | 873 68 05-00 | Ecrou H autofreiné 5/16-18 | |
| 4 | 873 68 06-00 | Ecrou H autofreiné 3/8-16 | |
| 5 | 532 12 19-26 | Secteur denté | |
| 6 | 532 12 19-27 | Palier | |
| 7 | 873 03 08-00 | Ecrou H autofreiné 1/2-13 UNC | |
| 8 | 532 12 64-72 | Bride isolée | |
| 9 | 873 68 08-00 | Ecrou H autofreiné 1/2-13 | |
| 10 | 876 02 04-12 | Goupille fendue 1/8 x 3/4 | |
| 11 | 819 13 13-16 | Rondelle plate 13/32 x 13/16 | |
| 12 | 532 12 68-47 | Douille | |
| 13 | 874 76 05-12 | Vis H 5/16-18 x 3/4 | |
| 14 | 819 11 14-16 | Rondelle plate 11/32 x 7/8 | |
| 15 | 872 11 06-06 | Vis à tête bombée et collet carré 3/8-16 UNC x 3/4 | |
| 16 | 532 13 70-96 | Traverse avant, support d'essieu | |



LR 120

NOTE : Pour faciliter leur identification, les composants n'ont pas été dessinés à la même échelle



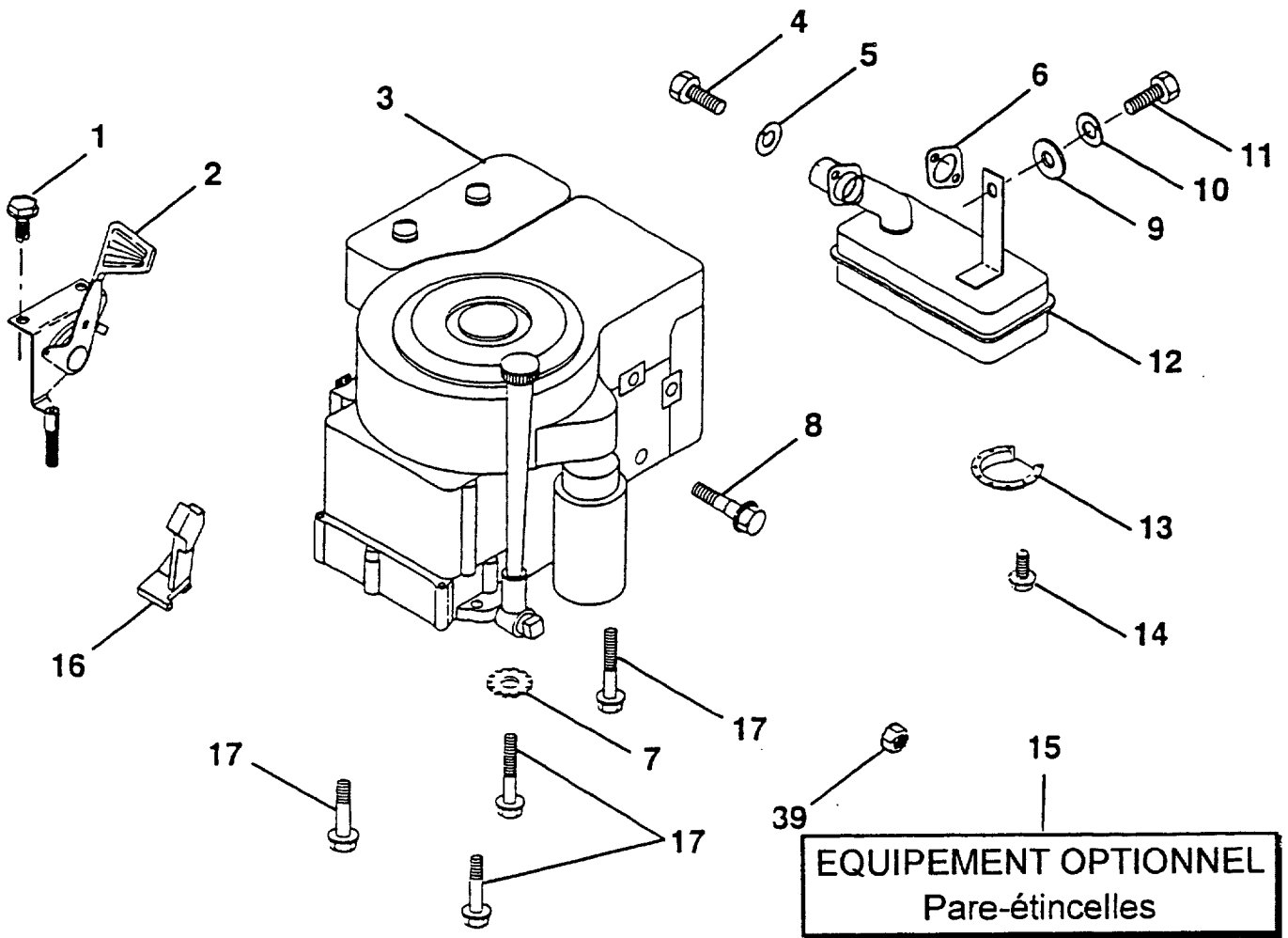
ESSIEU AVANT

| REP. N° | N° DE REFERENCE | DESIGNATION | QUANT. |
|------------|--------------------|---------------------------------------|--------|
| 1 | 532 12 12-32 | Chapeau | |
| 2 | 812 00 00-29 | Anneau d'arrêt E | |
| 3 | 532 12 17-48 | Rondelle plate 25/32 x 1-5/8 | |
| 4 | 532 12 49-37 | Douille | |
| 5 | 532 14 20-33 | Essieu | |
| 6 | 532 12 49-31 | Douille | |
| 7 | 532 13 70-62 | Ensemble de l'axe de roue côté droit | |
| 8 | 532 12 17-49 | Rondelle plate 25/32 x 1-1/4 | |
| 9 | 876 02 04-12 | Goupille fendue 1/8 x 3/4 | |
| 10 | 819 13 13-16 | Rondelle plate 13/32 x 13/16 | |
| 11 | 532 12 68-47 | Douille | |
| 12 | 532 13 04-65 | Barre d'accouplement | |
| 13 | 532 13 70-61 | Ensemble de l'axe de roue côté gauche | |
| 14 | 874 01 10-56 | Vis H 5/8-11 x 3-1/2 | |
| 15 | 873 90 10-00 | Ecrou H autofreiné 5/8-11 | |
| 16 | 532 11 04-38 | Tube d'écartement | |
| 17 | 532 12 48-36 | Graisneur | |
| 18 | 819 27 20-16 | Rondelle plate 27/32 x 1-1/4 | |



LR 120

NOTE : Pour faciliter leur identification, les composants n'ont pas été dessinés à la même échelle



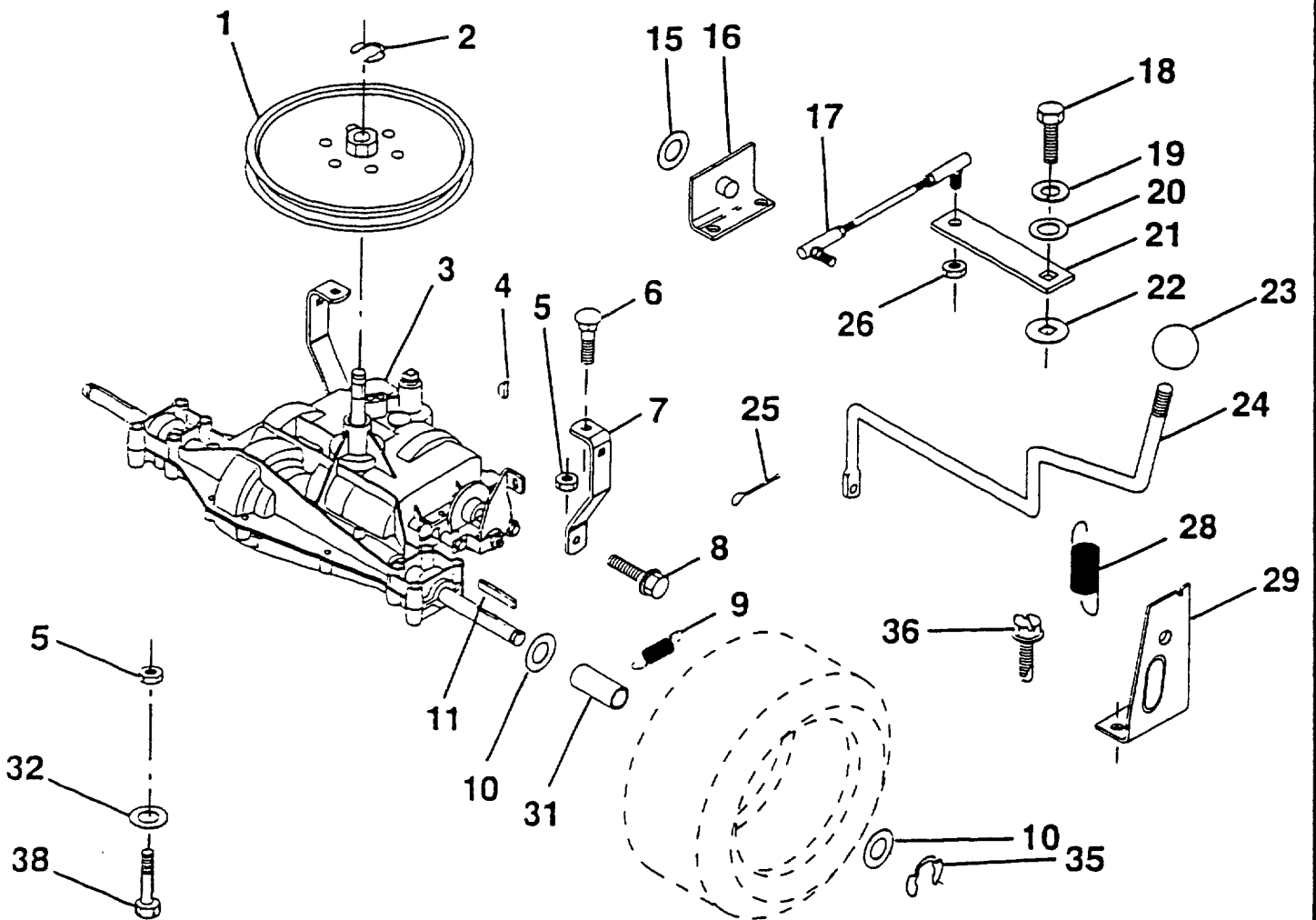
MOTEUR

| REP. N° | N° DE REFERENCE | DESIGNATION | QUANT. |
|------------|--------------------|---|--------|
| 1 | 817 06 04-08 | Vis H 1/4-20 x 1/2 | |
| 2 | 532 13 30-25 | Manette de commande des gaz | |
| 3 | ----- | Moteur BRIGGS & STRATTON 12CV, modèle N° 282707 | |
| 4 | 871 07 05-12 | Vis H 5/16-18 x 3/4 | |
| 5 | 810 04 05-00 | Rondelle grower 5/16 | |
| 6 | 532 27 22-93 | Joint d'échappement | |
| 7 | 811 05 06-00 | Rondelle éventail 3/8 | |
| 8 | 532 12 10-94 | Vis H à embase 5/16 | |
| 9 | 819 10 12-16 | Rondelle plate 5/16 x 3/4 | |
| 10 | 810 04 04-00 | Rondelle grower 1/2 | |
| 11 | ----- | Vis H (à commander auprès du fabricant du moteur) | |
| 12 | 532 13 74-37 | Pot d'échappement | |
| 13 | 532 10 13-26 | Défecteur de pot d'échappement | |
| 14 | 817 03 08-08 | Vis H autofreiné | |
| 15 | 532 13 71-80 | Equipement pare-étincelles (en option) | |
| 16 | 532 12 79-51 | Butée de commande d'accélération | |
| 17 | 817 49 06-24 | Vis H à embase 3/8-16 x 1-1/2 | |
| 39 | 532 12 88-61 | Ecrou H 1/4-20 | |



LR 120

NOTE : Pour faciliter leur identification, les composants n'ont pas été dessinés à la même échelle



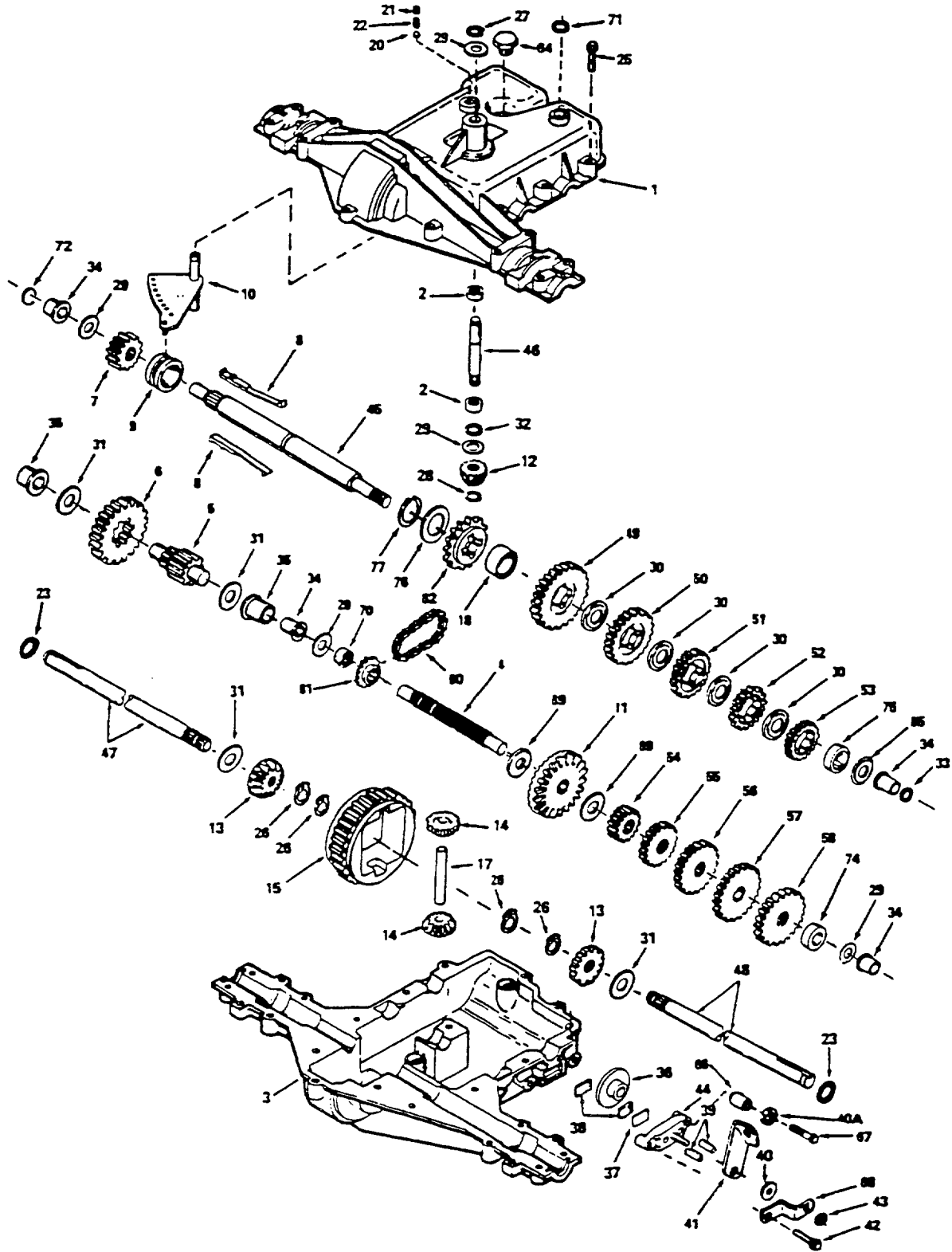
ESSIEU ARRIERE

| REP. N° | N° DE REFERENCE | DESIGNATION | QUANT. |
|------------|--------------------|---|--------|
| 1 | 532 12 33-85 | Poulie à gorge trapézoïdale | |
| 2 | 812 00 00-28 | Anneau d'arrêt E | |
| 3 | 532 12 70-50 | Boîte PEERLESS à 5 vitesses avant et 1 arrière, modèle N° 930-009 | |
| 4 | 532 12 50-96 | Clavette demi-lune #9 | |
| 5 | 873 68 05-00 | Ecrou H crénelé 5/16-18 | |
| 6 | 872 14 05-06 | Vis à tête bombée et collet carrée 5/16-18 UNC x 3/4 | |
| 7 | 532 12 33-78 | Etrier anticouple | |
| 8 | 817 49 05-12 | Vis H 5/16-18 x 3/4 | |
| 9 | 532 14 66-82 | Ressort de traction (frein) | |
| 10 | 532 12 17-49 | Rondelle plate 25/32 x 1-1/4 | |
| 11 | 532 12 35-83 | Clavette parallèle | |
| 15 | 819 17 16-16 | Rondelle plate 17/32 x 1 | |
| 16 | 532 12 46-00 | Palier d'articulation côté gauche du levier de vitesse | |
| 17 | 532 12 62-93 | Biellette de commande | |
| 18 | 874 55 04-12 | Vis H 1/4-28 UNF x 3/4 Gr. 8 | |
| 19 | 810 04 04-00 | Rondelle Grower 1/4 | |
| 20 | 819 09 12-10 | Rondelle plate 9/32 x 3/4 | |
| 21 | 532 12 62-92 | Levier de vitesses | |
| 22 | 532 10 57-01 | Rondelle pour plaque de commande des vitesses | |
| 23 | 532 10 69-33 | Poignée | |
| 24 | 532 12 82-15 | Levier de changement de vitesse | |
| 25 | 876 02 04-16 | Goupille fendue 1/8 x 1 | |
| 26 | 873 81 05-00 | Ecrou H 5/16 x 24 UNF | |
| 28 | 532 12 80-85 | Ressort de traction | |
| 29 | 532 12 80-84 | Palier d'articulation côté droit du levier de vitesse | |
| 31 | 532 13 70-57 | Tube d'écartement | |
| 32 | 819 11 11-16 | Rondelle plate 11/32 x 11/16 | |
| 35 | 812 00 00-01 | Anneau d'arrêt E | |
| 36 | 817 72 04-08 | Vis H 1/4-20 x 1/2 | |
| 38 | 874 49 05-44 | Vis H | |



LR 120

NOTE : Pour faciliter leur identification, les composants n'ont pas été dessinés à la même échelle



BOITE DE VITESSES

| REP. N° | N° DE REFERENCE | DESIGNATION | QUANT. |
|------------|--------------------|-------------|--------|
|------------|--------------------|-------------|--------|

Boite de vitesses (5 AV + 1 AR) PEERLESS, modèle N° 930-009

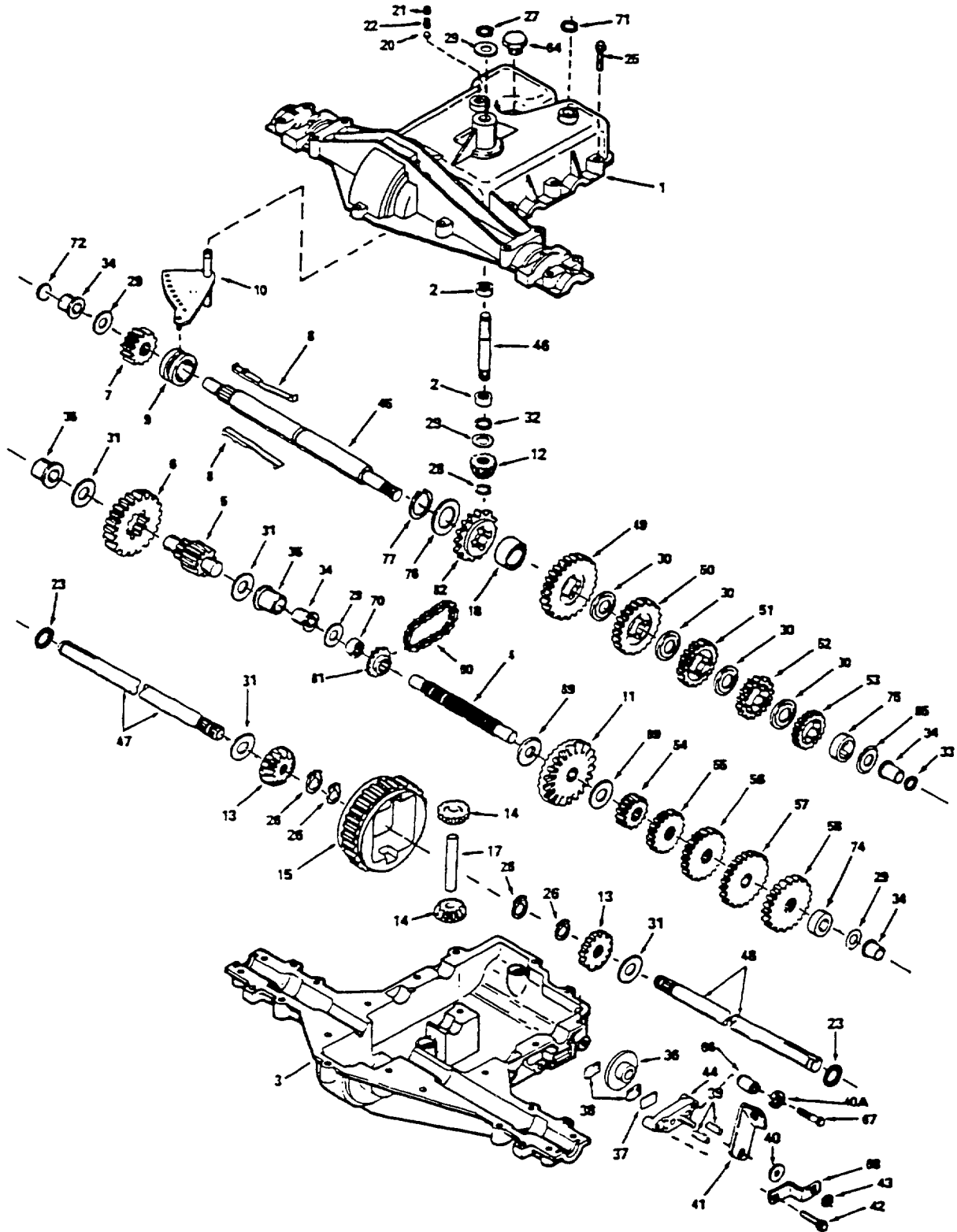
| | | | |
|-----|---------|--|--|
| 1 | 772108 | Demi carter supérieur | |
| 2 | 730086 | Roulement à aiguilles | |
| 3 | 770102 | Demi carter inférieur | |
| 4 | 776260 | Arbre intermédiaire | |
| 5 | 776219 | Ensemble arbre-pignon de sortie | |
| 6 | 778139 | Pignon droit de sortie | |
| 7 | 778136 | Pignon droit (15 dents) | |
| 8 | 792136 | Doigt de sélecteur | |
| 9 | 784352 | Manchon baladeur | |
| 10 | 784355 | Sélecteur | |
| 11 | 778229 | Couronne dentée (42 dents) | |
| 12 | 778113A | Pignon conique d'entrée | |
| 13 | 778221 | Planétaire du différentiel | |
| 14 | 778068 | Satellites du différentiel | |
| 15 | 778260 | Roue dentée du différentiel | |
| 17 | 786139 | Axe des satellites du différentiel | |
| 18 | 786102 | Bague d'écartement (point mort) | |
| 20 | 792077 | Bille en acier Ø 5/16 | |
| 21 | 792078 | Vis d'arrêt 3/8-16 x 3/8 | |
| 22 | 792079 | Ressort | |
| 23 | 788061 | Bague d'étanchéité | |
| 25 | 792073 | Vis H à embase 1/4-20 x 1-1/4 | |
| 26 | 792125 | Circlip extérieur (livré par 2, mais 4 sont nécessaires) | |
| 27 | 792035 | Jonc d'arrêt | |
| 28 | 788040 | Jonc d'arrêt | |
| 29 | 780072 | Rondelle de butée | |
| 30 | 780108 | Rondelle de butée | |
| 31 | 780001 | Rondelle | |
| 32 | 792001 | Joint torique "O" | |
| 33 | 788051 | Joint à section carrée | |
| 34 | 780105A | Douille épaulée | |
| 35 | 780118A | Douille épaulée | |
| 36 | 790003 | Disque de frein | |
| 37 | 790007 | Plaque d'appui | |
| 38 | 790006 | Plaquette de frein | |
| 39 | 786026 | Cheville de frein | |
| 40 | 792076 | Rondelle plate | |
| 40A | 792128 | Rondelle plate | |
| 41 | 790047 | Levier de frein | |
| 42 | 792073 | Vis H à embase 1/4-20 x 1-1/4 | |
| 43 | 792075 | Ecrou autofreiné 5/16-24 | |
| 44 | 790025 | Etrier de frein | |
| 45 | 776315A | Arbre intermédiaire | |
| 46 | 776135 | Arbre primaire | |
| 47 | 774690 | Arbre de sortie 11-15/16" | |
| 48 | 774691 | Arbre de sortie 16-1/2" | |
| 49 | 778191 | Pignon droit 37 dents (1 ^{ère} vitesse) | |

Suite page suivante



LR 120

NOTE : Pour faciliter leur identification, les composants n'ont pas été dessinés à la même échelle



BOITE DE VITESSES (suite)

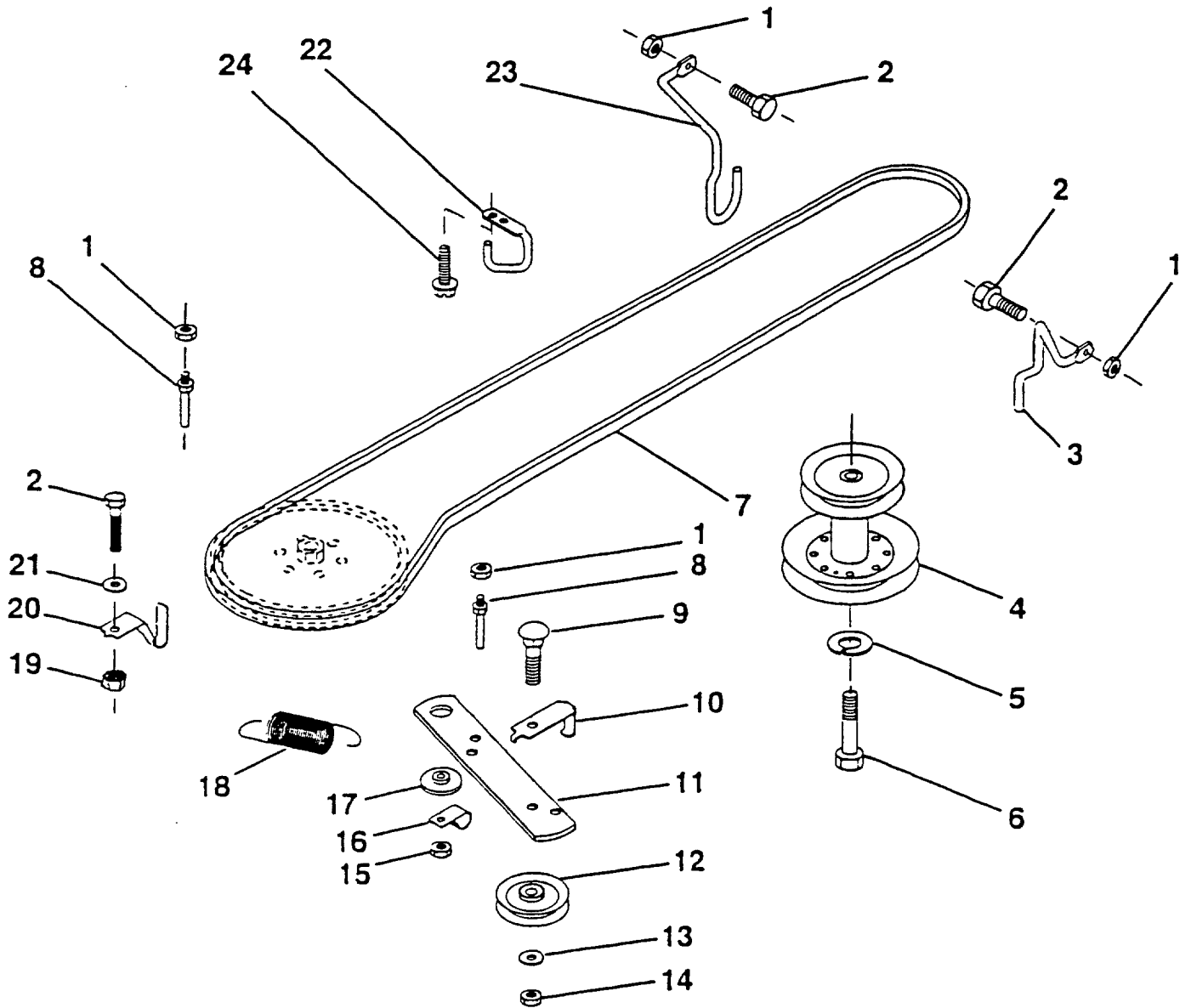
| REP. N° | N° DE REFERENCE | DESIGNATION | QUANT. |
|--|--------------------|--|--------|
| Boite de vitesses (5 AV + 1 AR) PEERLESS, modèle N° 930-009 | | | |
| 50 | 778124A | Pignon droit 30 dents (2 ^{ème} vitesse) | |
| 51 | 778123A | Pignon droit 25 dents (3 ^{ème} vitesse) | |
| 52 | 778122A | Pignon droit 22 dents (4 ^{ème} vitesse) | |
| 53 | 778209 | Pignon droit 19 dents (5 ^{ème} vitesse) | |
| 54 | 778230 | Pignon droit 12 dents (1 ^{ère} vitesse) | |
| 55 | 778126A | Pignon droit 20 dents (2 ^{ème} vitesse) | |
| 56 | 778127A | Pignon droit 25 dents (3 ^{ème} vitesse) | |
| 57 | 778128A | Pignon droit 28 dents (4 ^{ème} vitesse) | |
| 58 | 778163 | Pignon droit 31 dents (5 ^{ème} vitesse) | |
| 60 | 786081 | Chaîne à rouleaux (chaîne N° 41, 124 maillons) | |
| 61 | 786082 | Pignon à chaîne (9 dents) | |
| 62 | 786123 | Pignon à chaîne (18 dents) | |
| 64 | 792074 | Bouchon avec tête hexagonale 9/16-18 | |
| 65 | 780109 | Rondelle de butée | |
| 66 | 786067 | Tube d'écartement | |
| 67 | 792085 | Vis H à embase 1/4-20 x 2-1/4 | |
| 68 | 786086 | Support du levier de frein | |
| 69 | 780051 | Rondelle de butée | |
| 70 | 786118 | Bague d'écartement | |
| 71 | 788069 | Joint à section carrée | |
| 72 | 786116 | Opercule | |
| 74 | 786071 | Bague d'écartement | |
| 75 | 786072 | Bague d'écartement | |
| 76 | 780090 | Rondelle de butée | |
| 77 | 788075 | Anneau d'arrêt | |

**Toutes ces pièces doivent être commandées auprès de la société
TECUMSEH PRODUCTS Co
(pour la France : Société TIGER)**



LR 120

NOTE : Pour faciliter leur identification, les composants n'ont pas été dessinés à la même échelle



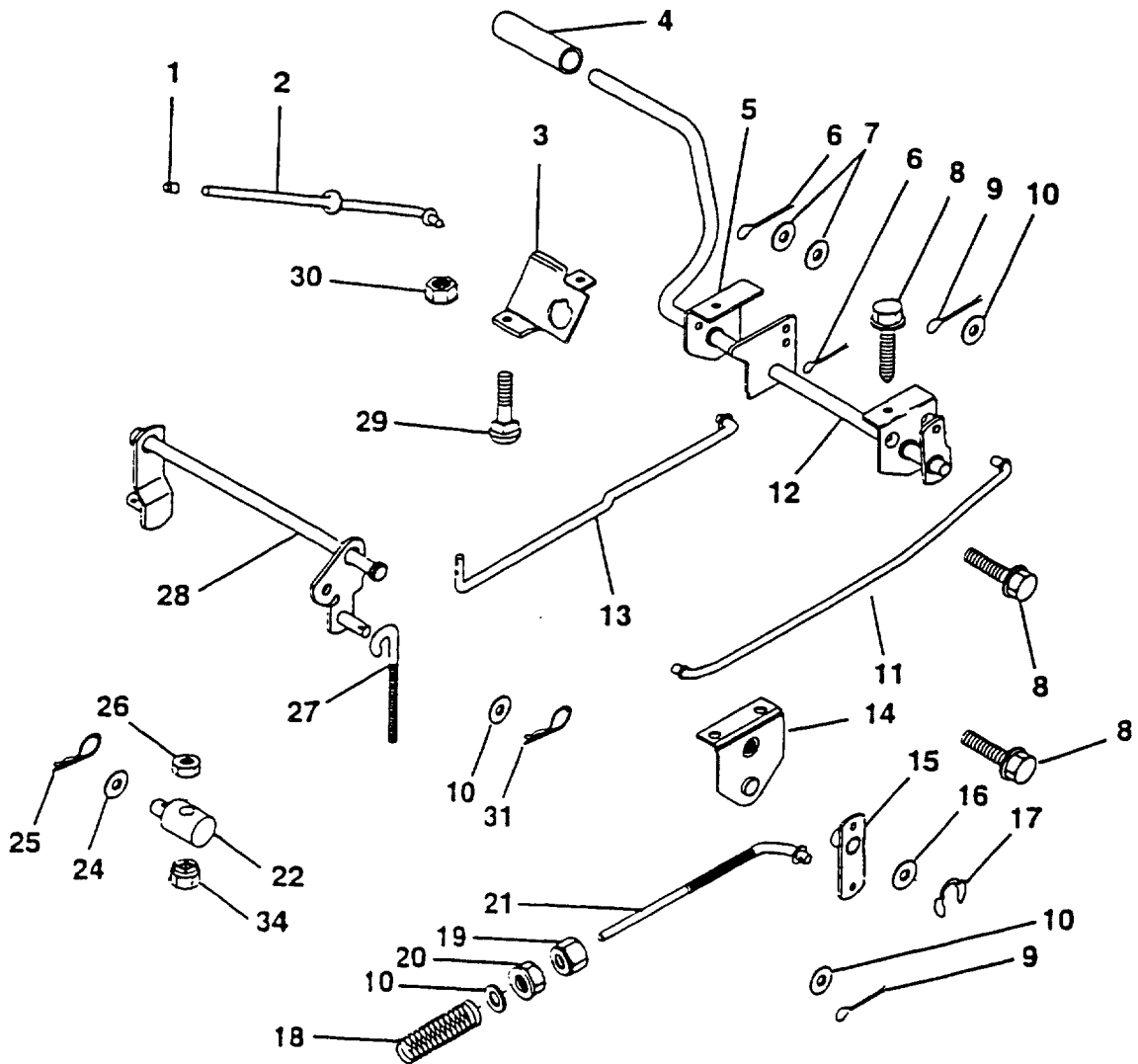
ENTRAINEMENT

| REP. N° | N° DE REFERENCE | DESIGNATION | QUANT. |
|------------|--------------------|--|--------|
| 1 | 873 68 05-00 | Ecrou H crénelé 5/16-18 | |
| 2 | 874 76 05-12 | Vis H 5/16-18 UNC x 3/4 | |
| 3 | 532 14 13-42 | Guide pour la courroie du carter de coupe | |
| 4 | 532 13 80-29 | Poulie motrice | |
| 5 | 810 04 07-00 | Rondelle frein 7/16 | |
| 6 | 871 17 07-44 | Vis H 7/16-20 x 2-3/4 Gr. 5 | |
| 7 | 532 12 65-20 | Courroie trapézoïdale | |
| 8 | 532 12 34-05 | Guide de la courroie d'avancement | |
| 9 | 872 14 06-12 | Vis à tête bombée et collet carré 3/8-16 UNC x 1-1/2 | |
| 10 | 532 12 33-96 | Guide de courroie pour poulie-tendeur | |
| 11 | 532 14 09-11 | Levier d'embrayage de l'avancement | |
| 12 | 532 12 36-74 | Poulie de tension à gorge plate | |
| 13 | 819 13 13-16 | Rondelle plate 13/32 x 13/16 | |
| 14 | 873 93 06-00 | Ecrou H autofreiné 3/8-16 UNC | |
| 15 | 873 68 06-00 | Ecrou H crénelé 3/8-16 | |
| 16 | 532 12 64-71 | Bride de fixation isolée | |
| 17 | 532 12 20-52 | Entretoise de centrage | |
| 18 | 532 13 14-59 | Ressort de traction | |
| 19 | 873 51 05-00 | Ecrou H autofreiné 5/16-18 UNC | |
| 20 | 532 13 99-19 | Guide de courroie pour poulie réceptrice | |
| 21 | 819 11 10-16 | Rondelle plate 11/32 x 5/8 | |
| 22 | 532 12 34-04 | Guide côté châssis pour la courroie d'avancement | |
| 23 | 532 14 09-16 | Guide pour la courroie du carter de coupe(côté gauche) | |
| 24 | 817 72 04-08 | Vis H 1/4-20 x 1/2 | |



LR 120

NOTE : Pour faciliter leur identification, les composants n'ont pas été dessinés à la même échelle



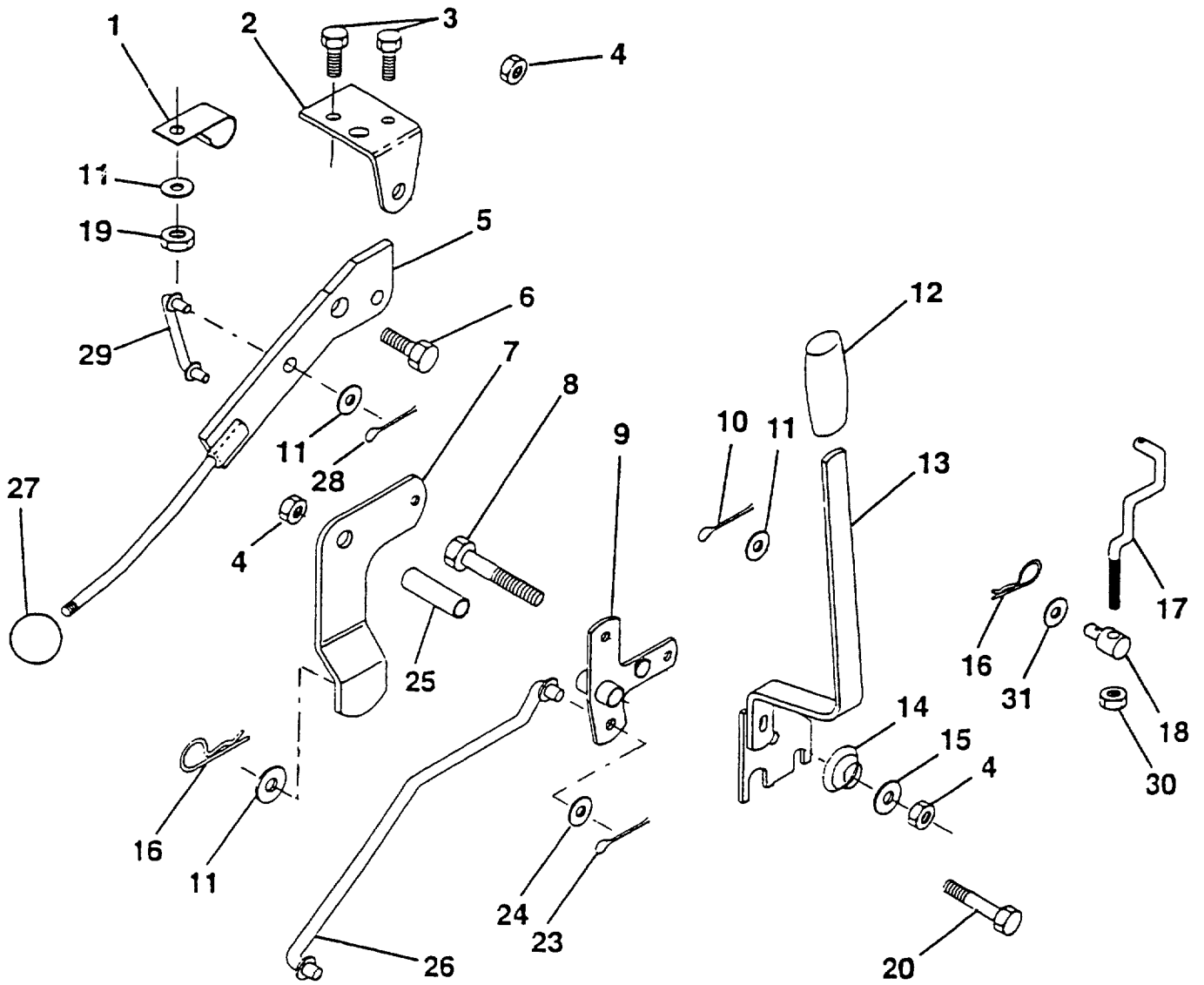
COMMANDE DE FREIN / RELEVAGE ARRIERE

| REP. N° | N° DE REFERENCE | DESIGNATION | QUANT. |
|------------|--------------------|---|--------|
| 1 | 532 07 16-73 | Bouchon ventouse | |
| 2 | 532 12 34-36 | Tige de commande du frein de parking | |
| 3 | 532 12 34-37 | Support de commande de frein | |
| 4 | 532 00 81-56 | Patin de pédale | |
| 5 | 532 12 25-04 | Support de la pédale d'embrayage | |
| 6 | 876 02 03-12 | Goupille fendue 3/32 x 3/4 | |
| 7 | 819 13 10-16 | Rondelle plate 13/32 x 5/8 | |
| 8 | 817 49 05-08 | Vis H 5/16-18 x 1/2 | |
| 9 | 876 02 04-12 | Goupille fendue 1/8 x 3/4 | |
| 10 | 819 13 13-16 | Rondelle plate 13/32 x 13/16 | |
| 11 | 532 12 35-43 | Biellette de frein avant | |
| 12 | 532 13 99-33 | Ensemble pédale d'embrayage/frein | |
| 13 | 532 12 33-94 | Biellette d'embrayage | |
| 14 | 532 12 19-78 | Palier du dispositif de relevage | |
| 15 | 532 13 33-32 | Levier d'articulation de frein | |
| 16 | 819 25 18-16 | Rondelle plate 25/32 x 1-1/8 | |
| 17 | 812 00 00-34 | Anneau d'arrêt E | |
| 18 | 532 10 68-88 | Ressort de pression | |
| 19 | 873 35 06-00 | Ecrou H 3/8-16 UNC | |
| 20 | 873 80 06-00 | Ecrou H autofreiné 3/8-16 UNC | |
| 21 | 532 13 14-60 | Biellette de frein | |
| 22 | 532 14 45-85 | Tourillon de réglage | |
| 24 | 819 13 20-12 | Rondelle plate 13/32 x 1-1/4 | |
| 25 | 532 12 49-61 | Epingle | |
| 26 | 873 93 06-00 | Ecrou H autofreiné 3/8-16 UNC | |
| 27 | 532 12 73-69 | Tige filetée de relevage | |
| 28 | 532 14 07-76 | Ensemble relevage de carter de coupe | |
| 29 | 872 11 05-06 | Vis à tête bombée et collet carré 5/16-18 UNC x 3/4 | |
| 30 | 873 51 05-00 | Ecrou H autofreiné 5/16-16 UNC | |
| 31 | 532 12 46-60 | Epingle | |
| 34 | 873 68 06-00 | Ecrou H autofreiné 3/8-16 | |



LR 120

NOTE : Pour faciliter leur identification, les composants n'ont pas été dessinés à la même échelle



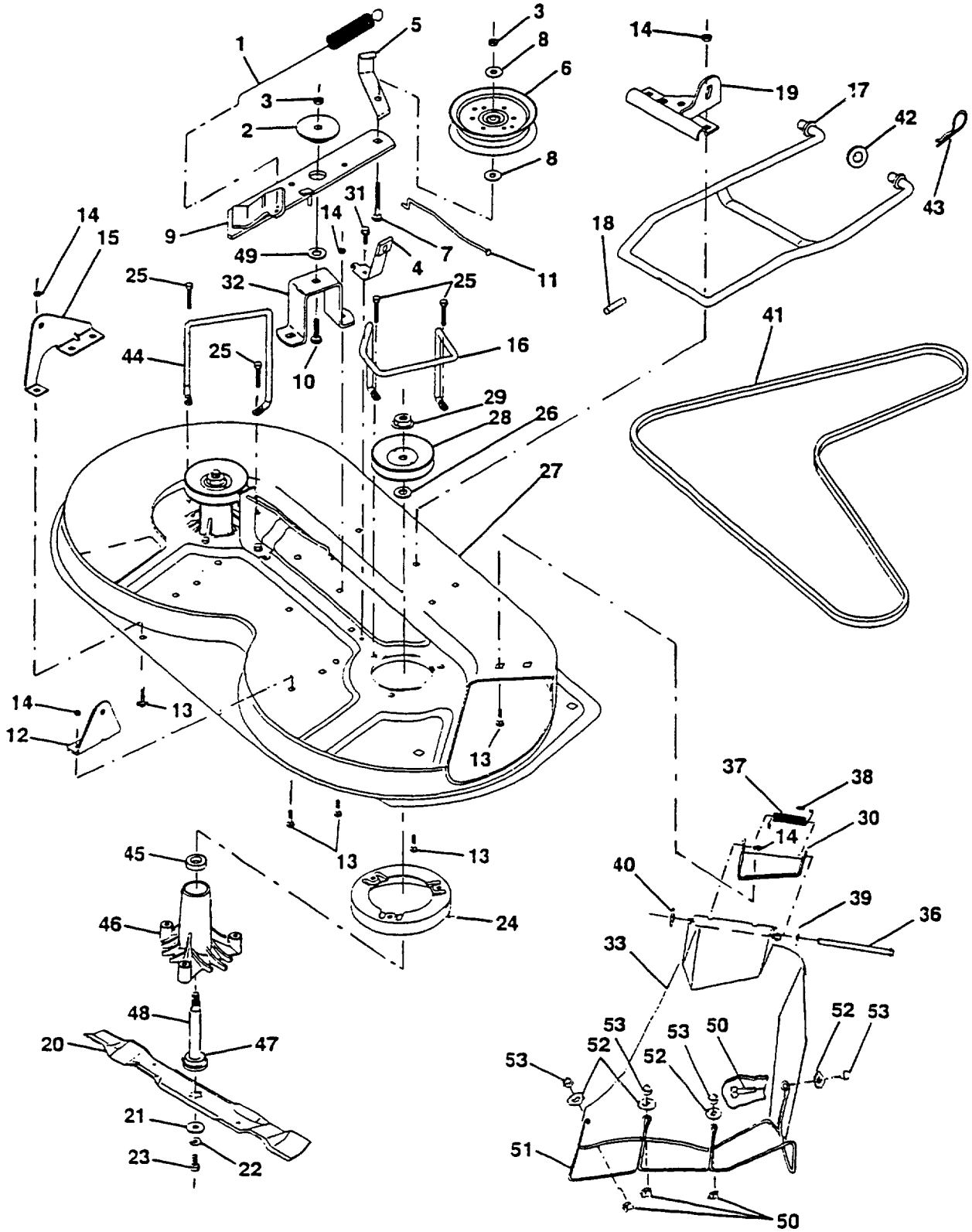
COMMANDE D'EMBRAYAGE ET DE RELEVAGE

| REP. N° | N° DE REFERENCE | DESIGNATION | QUANT. |
|------------|--------------------|---|--------|
| 1 | 532 12 64-70 | Bride isolée | |
| 2 | 532 12 20-18 | Support du levier de commande d'embrayage de carter de coupe | |
| 3 | 871 11 04-08 | Vis H 1/4-20 UNC x 1/2 Gr. 5 | |
| 4 | 873 68 06-00 | Ecrou H crénelé 3/8-16 | |
| 5 | 532 14 51-87 | Ensemble levier d'embrayage | |
| 6 | 532 10 64-51 | Vis pivot | |
| 7 | 532 13 53-71 | Ensemble du levier de commande d'embrayage de carter de coupe | |
| 8 | 874 76 06-36 | Vis H 3/8-16 UNC x 2-1/4 | |
| 9 | 532 12 19-30 | Ensemble support de commande de relevage de carter de coupe | |
| 10 | 876 02 04-12 | Goupille fendue 1/8 x 3/4 | |
| 11 | 819 13 13-16 | Rondelle plate 13/32 x 13/16 | |
| 12 | 532 13 18-61 | Poignée | |
| 13 | 532 13 93-52 | Ensemble levier de relevage | |
| 14 | 532 12 34-96 | Ressort de compression | |
| 15 | 819 13 12-12 | Rondelle plate 13/32 x 3/4 | |
| 16 | 532 12 49-61 | Epingle | |
| 17 | 532 12 73-59 | Biellette de relevage avant | |
| 18 | 532 14 20-28 | Tourillon fileté 3/8-16 | |
| 19 | 873 68 04-00 | Ecrou H crénelé 1/4-20 | |
| 20 | 874 76 06-44 | Vis H 3/8-16 UNC x 2-3/4 | |
| 23 | 876 02 04-16 | Goupille fendue 1/8 x 1 | |
| 24 | 819 17 16-12 | Rondelle plate 17/32 x 1 | |
| 25 | 532 12 19-33 | Tube d'écartement | |
| 26 | 532 14 14-70 | Biellette de relevage de carter de coupe | |
| 27 | 532 10 69-32 | Poignée | |
| 28 | 876 02 03-12 | Goupille fendue 3/32 x 3/4 | |
| 29 | 532 13 16-55 | Biellette de commande d'embrayage | |
| 30 | 873 35 06-00 | Ecrou H autofreiné 3/8-16 | |
| 31 | 819 13 20-12 | Rondelle plate 13/32 x 1-1/4 | |



LR-120

NOTE : Pour faciliter leur identification, les composants n'ont pas été dessinés à la même échelle



CARTER DE COUPE 36"

| REP. N° | N° DE REFERENCE | DESIGNATION | QUANT. |
|---------|-----------------|--|--------|
| 1 | 532 14 00-64 | Ressort d'embrayage | |
| 2 | 532 12 20-52 | Palier | |
| 3 | 873 68 06-00 | Ecrou H crénelé 3/8-16 | |
| 4 | 532 13 08-40 | Patin de frein de lame complet | |
| 5 | 532 13 12-51 | Guide de courroie | |
| 6 | 532 12 13-16 | Poulie de tension de courroie | |
| 7 | 872 11 06-16 | Vis à tête bombée et collet carré 3/8-16 x2 Gr. 5 | |
| 8 | 819 13 14-10 | Rondelle plate 13/32 x 7/8 | |
| 9 | 532 12 77-44 | Ensemble bras tendeur | |
| 10 | 872 14 06-10 | Vis à tête bombée et collet carré 3/8-16 x 1-1/4 | |
| 11 | 532 13 08-41 | Biellette de frein de lame | |
| 12 | 532 12 73-56 | Support de bras de relevage arrière côté droit | |
| 13 | 872 14 05-06 | Vis à tête bombée et collet carré 5/16-18 UNC x 3/4 | |
| 14 | 873 68 05-00 | Ecrou H crénelé 5/16-18 | |
| 15 | 532 12 73-57 | Support de bras de relevage arrière côté gauche | |
| 16 | 532 14 00-93 | Guide de courroie côté droit | |
| 17 | 532 12 85-08 | Bras de l'ensemble stabilisateur du carter de coupe | |
| 18 | 532 12 85-11 | Cheville de guidage | |
| 19 | 532 12 73-80 | Support de bras de relevage avant | |
| 20 | 532 13 13-21 | Lame | |
| 21 | 532 14 02-96 | Rondelle haute résistance | |
| 22 | 810 03 06-00 | Rondelle Grower 3/8 | |
| 23 | 532 85 08-57 | Vis H 3/8-24 x 1-1/4 Gr.8 | |
| 24 | 532 14 03-29 | Tôle anti-enroulement | |
| 25 | 532 13 87-76 | Vis H 5/16-18 x 1-1/4 | |
| 26 | 532 12 99-63 | Rondelle Ø 0.150 | |
| 27 | 532 12 99-83 | Carter de coupe nu | |
| 28 | 532 12 92-07 | Poulie d'entraînement | |
| 29 | 532 13 72-66 | Ecrou H autofreiné 9/16 | |
| 30 | 532 13 66-31 | Support de l'ensemble déflecteur | |
| 31 | 817 49 05-08 | Vis H 5/16-18 x 1/2 | |
| 32 | 532 12 20-51 | Support du bras tendeur de courroie | |
| 33 | 532 13 90-83 | Déflecteur | |
| 36 | 532 12 19-80 | Axe d'articulation | |
| 37 | 532 12 37-13 | Ressort de torsion du déflecteur | |
| 38 | 532 10 53-04 | Capuchon | |
| 39 | 819 11 10-16 | Rondelle plate 11/32 x 5/8 | |
| 40 | 532 11 04-52 | Anneau d'arrêt | |
| 41 | 532 13 12-64 | Courroie trapézoïdale | |
| 42 | 819 17 16-16 | Rondelle plate 11/32 x 5/8 | |
| 43 | 532 12 46-60 | Épingle | |
| 44 | 532 14 06-08 | Guide de courroie côté gauche | |
| 45 | 532 11 04-85 | Roulement | |
| 46 | 532 12 87-74 | Carter de palier | |
| 47 | 532 12 98-95 | Roulement | |
| 48 | 532 13 76-45 | Arbre (y compris la pièce rep. 47) | |
| 49 | 532 13 39-43 | Rondelle haute résistance | |
| 50 | 871 16 10-10 | Vis H 10-24 x 5/8 | |
| 51 | 532 13 63-83 | Protecteur d'éjection | |
| 52 | 819 07 07-13 | Rondelle plate 7/32 x 7/16 x 18 | |
| 53 | 532 06 08-67 | Ecrou H borgne N° 10-24 | |
| --- | 532 13 07-94 | Ensemble moyeu de lame (comprenant les pièces rep. 21-23-26-29-45 et 48) | |
| --- | 532 14 49-73 | Ensemble carter de coupe complet | |

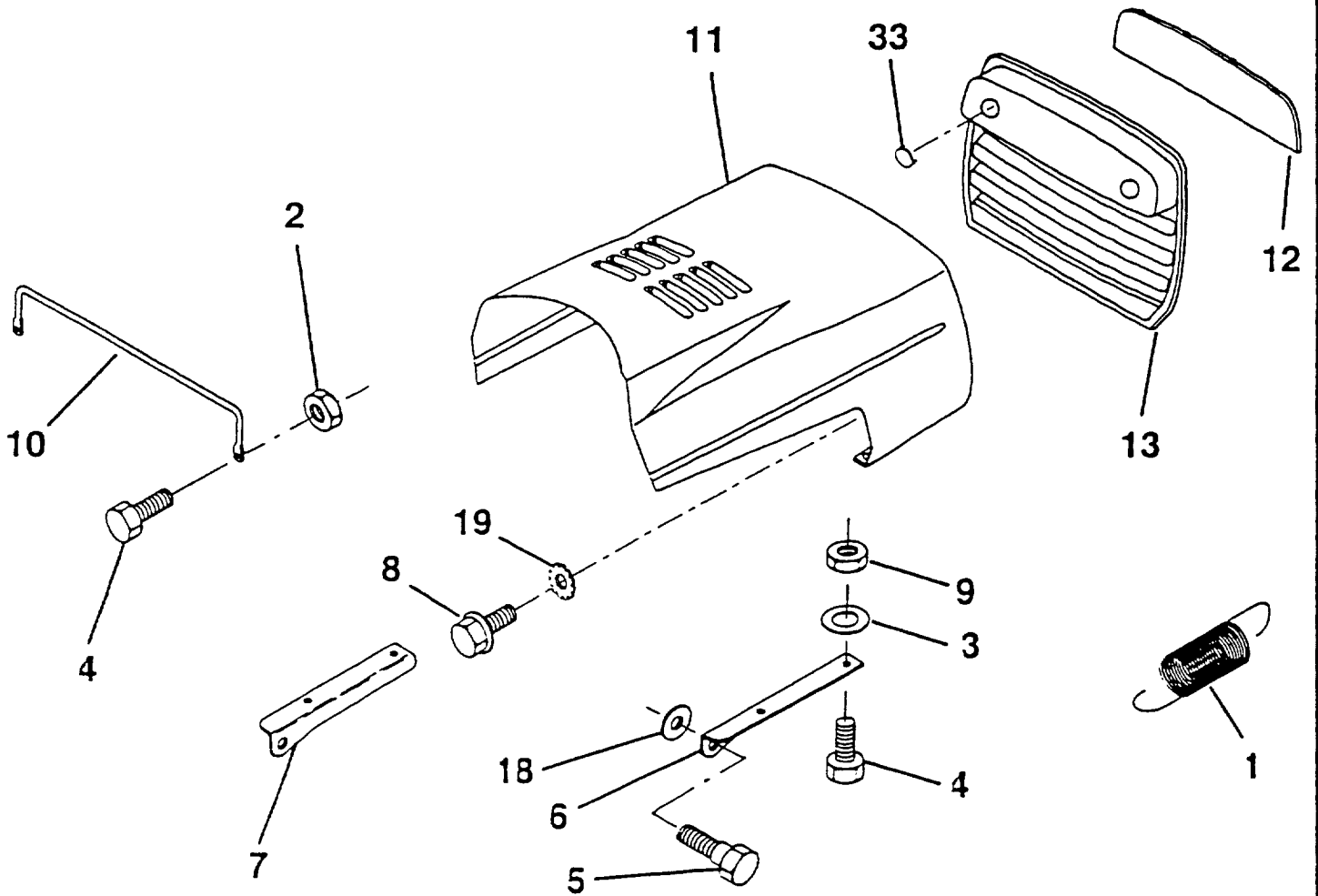
TYPES DE LAME POUVANT EQUIPER CE CARTER DE COUPE

| | |
|-----------|--------------------------------|
| 532131321 | Lame simple |
| 532127841 | Lame soufflante |
| 532140101 | Lame pour broyage ("Mulching") |



LR 120

NOTE : Pour faciliter leur identification, les composants n'ont pas été dessinés à la même échelle



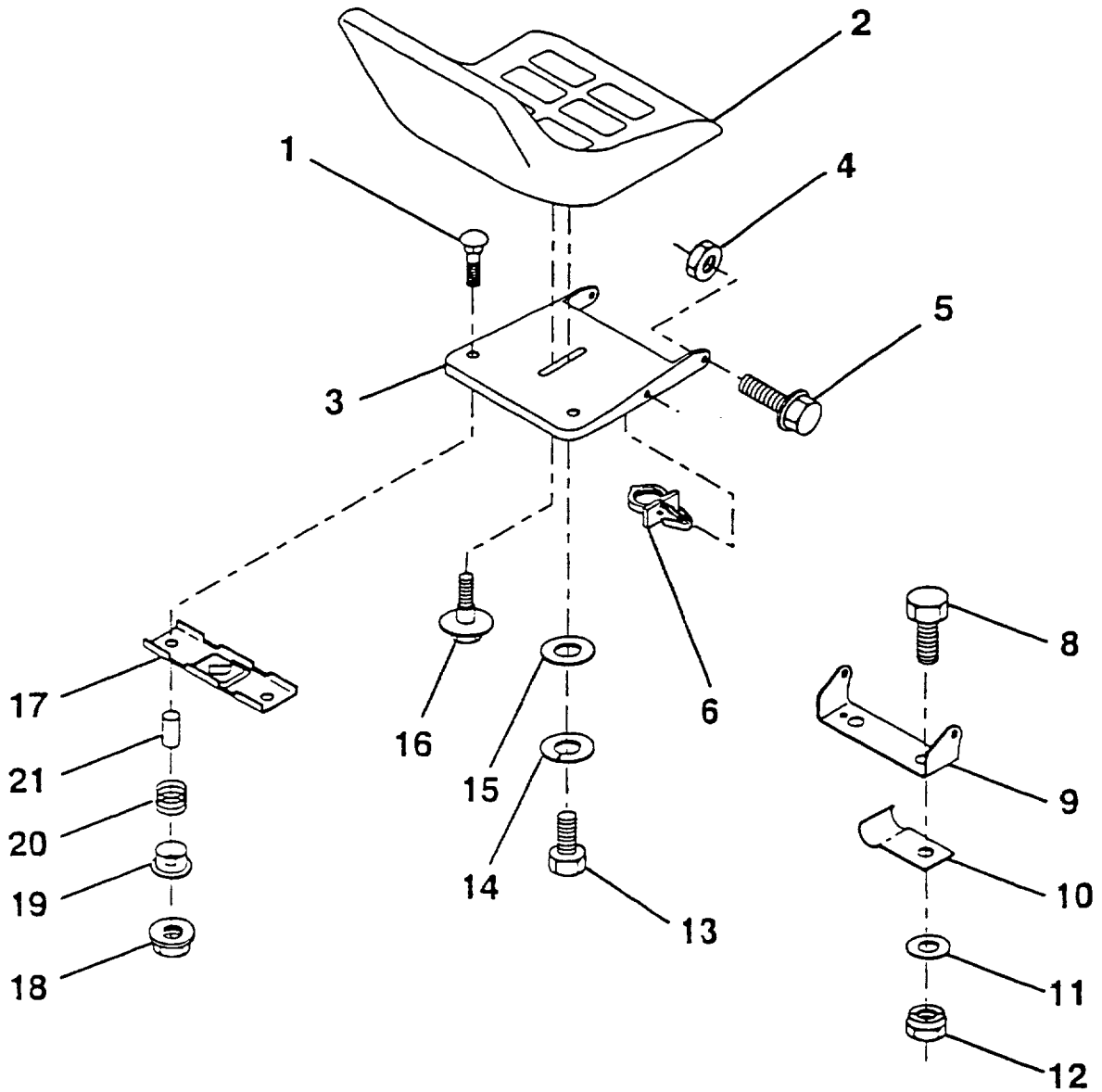
CAPOT

| REP. N° | N° DE REFERENCE | DESIGNATION | QUANT. |
|------------|--------------------|---|--------|
| 1 | 532 12 46-57 | Ressort de tension | |
| 2 | 873 64 04-00 | Ecrou H autofreiné 1/4-20 | |
| 3 | 819 09 14-16 | Rondelle plate 9/32 x 7/8 | |
| 4 | 874 78 04-12 | Vis H 1/4-20 x 3/4 Gr 5 | |
| 5 | 532 13 98-88 | Vis support | |
| 6 | 532 12 25-49 | Support de capot, côté droit | |
| 7 | 532 12 25-48 | Support de capot, côté gauche | |
| 8 | 817 52 13-12 | Vis H auto-taraudeuse à embase | |
| 9 | 873 80 04-00 | Ecrou H autofreiné 1/4-20 UNC | |
| 10 | 532 12 36-93 | Etrier de capot | |
| 11 | 532 14 04-63 | Capot | |
| 12 | 532 12 20-35 | Optique de calandre | |
| 13 | 532 14 23-25 | Calandre | |
| 18 | 819 11 11-16 | Rondelle plate 11/32 x 11/16 | |
| 19 | 811 03 04-00 | Rondelle éventail 1/4 | |
| 33 | 532 13 13-19 | Bouchon (remplace le support d'ampoule) | |



LR 120

NOTE : Pour faciliter leur identification, les composants n'ont pas été dessinés à la même échelle



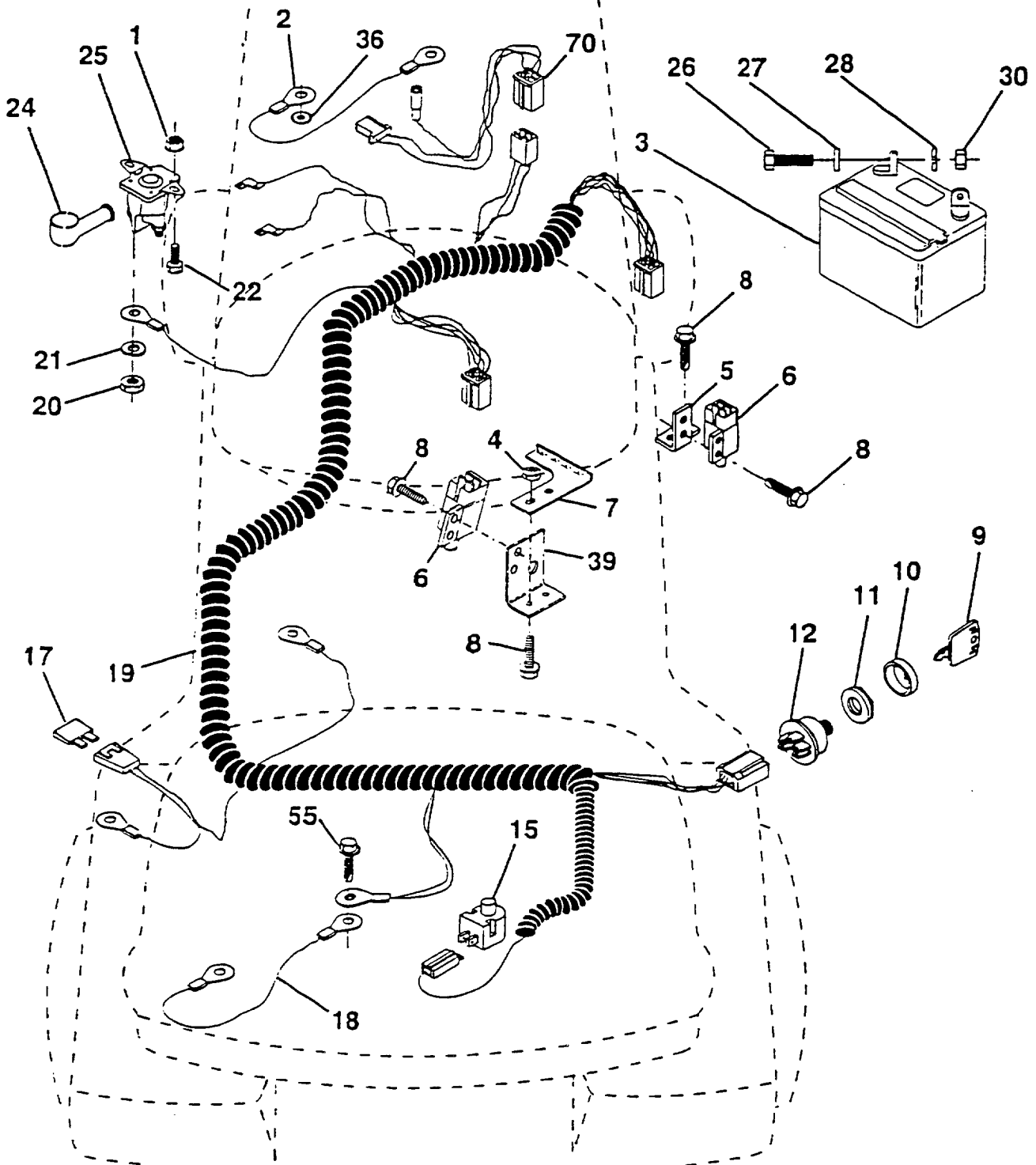
SIEGE

| REP. N° | N° DE REFERENCE | DESIGNATION | QUANT. |
|------------|--------------------|---|--------|
| 1 | 872 05 04-11 | Vis à tête bombée et collet carré 1/4-20 x 1-1/4 | |
| 2 | 532 43 08-75 | Siège | |
| 3 | 532 14 05-52 | Embase du siège | |
| 4 | 873 80 05-00 | Ecrou H autofreiné 5/16-18 | |
| 5 | 532 13 98-88 | Vis-pivot H 5/16-18 UNC | |
| 6 | 532 14 50-06 | Collier encliquetable | |
| 8 | 874 76 06-16 | Vis H 3/8-16 UNC x 1 | |
| 9 | 532 14 05-51 | Charnière de siège | |
| 10 | 532 12 64-71 | Bride isolée | |
| 11 | 819 13 32-10 | Rondelle plate 12/32 x 2 | |
| 12 | 873 80 06-00 | Ecrou H autofreiné 3/8-16 | |
| 13 | 874 78 08-14 | Vis H 1/2-13 x 7/8 Gr. 5 | |
| 14 | 810 04 08-00 | Rondelle-grower 1/2 | |
| 15 | 819 17 19-12 | Rondelle plate 17/32 x 1-3/16 | |
| 16 | 532 12 70-18 | Vis H à embase | |
| 22 | 532 12 12-46 | Support de fixation du siège et du contacteur de sécurité | |
| 18 | 532 12 39-76 | Ecrou H autofreiné | |
| 19 | 532 12 12-48 | Douille encliquetable | |
| 20 | 532 12 12-50 | Ressort de compression | |
| 21 | 532 13 43-00 | Tube d'écartement | |



LR 120

NOTE : Pour faciliter leur identification, les composants n'ont pas été dessinés à la même échelle



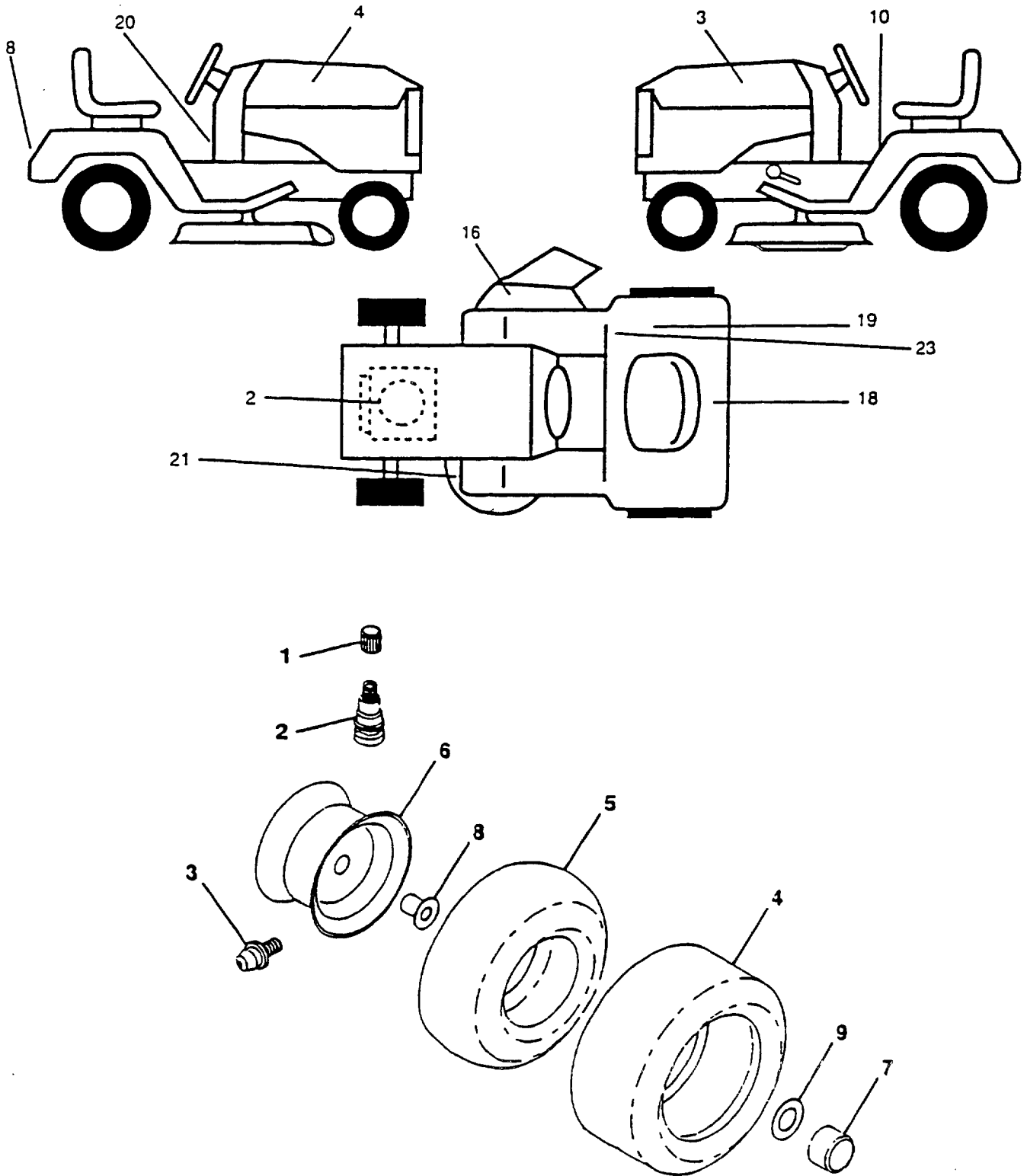
EQUIPEMENT ELECTRIQUE

| REP. N° | N° DE REFERENCE | DESIGNATION | QUANT. |
|------------|--------------------|--|--------|
| 1 | 873 64 04-00 | Ecrou H autofreiné 1/4-20 | |
| 2 | 532 10 84-23 | Fil avec cosses | |
| 3 | 532 14 61-38 | Batterie | |
| 4 | 532 06 91-80 | Ecrou H autofreiné N° 10-24 UNC | |
| 5 | 532 10 82-36 | Patte de fixation de contacteur | |
| 6 | 532 10 95-53 | Contacteur de sécurité sur commande d'embrayage de lame (4 bornes) | |
| 7 | 532 14 63-74 | Butée du contacteur | |
| 8 | 817 02 10-08 | Vis H auto-taraudeuse | |
| 9 | 532 14 04-02 | Clé | |
| 10 | 532 14 12-26 | Enjoliveur de protection du contacteur de démarrage | |
| 11 | 532 14 04-00 | Ecrou de fixation du contacteur de démarrage | |
| 12 | 532 14 49-21 | Contacteur de démarrage | |
| 15 | 532 12 13-05 | Contacteur de sécurité siège | |
| 17 | 532 10 88-24 | Fusible | |
| 18 | 532 12 83-53 | Fil avec cosses | |
| 19 | 532 14 60-63 | Faisceau électrique général | |
| 20 | 873 35 04-00 | Ecrou H autofreiné 1/4-20 | |
| 21 | 810 09 04-00 | Rondelle Grower 1/4 | |
| 22 | 871 11 04-08 | Vis H 1/4-20 UNC x 1/2 | |
| 24 | 532 13 15-63 | Capuchon | |
| 25 | 532 14 56-73 | Relai (Solénoïde) | |
| 26 | 874 76 04-12 | Vis H 1/4-20 UNC x 3/4 | |
| 27 | 819 09 10-16 | Rondelle plate 9/32 x 5/8 | |
| 28 | 810 04 04-00 | Rondelle Grower 1/4 | |
| 30 | 873 22 04-00 | Ecrou H 1/4-20 UNC | |
| 36 | 811 15 04-00 | Rondelle éventail 1/4 (à denture intérieure) | |
| 39 | 532 14 17-35 | Patte de fixation de contacteur | |
| 55 | 817 49 05-08 | Vis H 5/16-18 x 1/2 | |
| 70 | 532 14 04-13 | Câblage de liaison avec le démarreur | |



LR 120

NOTE : Pour faciliter leur identification, les composants n'ont pas été dessinés à la même échelle



DECORATION / ROUES ET PNEUMATIQUES

| REP. N° | N° DE REFERENCE | DESIGNATION | QUANT. |
|------------|--------------------|-------------|--------|
|------------|--------------------|-------------|--------|

DECORATION

| | | | |
|-----|--------------|--|--|
| 2 | 532 27 24-40 | Autocollant "moteur" | |
| 3 | 532 15 08-63 | Autocollant côté gauche du capot | |
| 4 | 532 15 08-62 | Autocollant côté droit du capot | |
| 8 | 532 15 06-17 | Autocollant sur l'aile arrière | |
| 10 | 532 14 54-98 | Autocollant "Lire le manuel d'utilisation" | |
| 16 | 532 14 54-94 | Autocollant "Symbole international "Danger pour les doigts" | |
| 18 | 532 14 64-51 | Autocollant "Symboles concernant des instructions d'utilisation" | |
| 19 | 532 12 56-90 | Autocollant "120 dB (A)" | |
| 20 | 532 14 55-45 | Autocollant "Instructions d'utilisaion" | |
| 21 | 532 13 68-30 | Autocollant "Scéma des courroies" | |
| 23 | 532 14 54-37 | Autocollant "CE, normes européennes" | |
| --- | 532 13 83-11 | Autocollant "réglage de la hauteur de coupe" | |
| --- | 532 15 12-63 | Manuel des pièces de rechange (français) | |
| --- | 532 14 69-49 | Manuel d'utilisation (français) | |

Accessoires non livrés avec le tracteur de pelouse (options) :

| | | | |
|-----|---------------|---|--|
| --- | COL120 | Collecteur à 2 bacs | |
| --- | MK360 | Equipement pour le broyage ("Mulching") | |

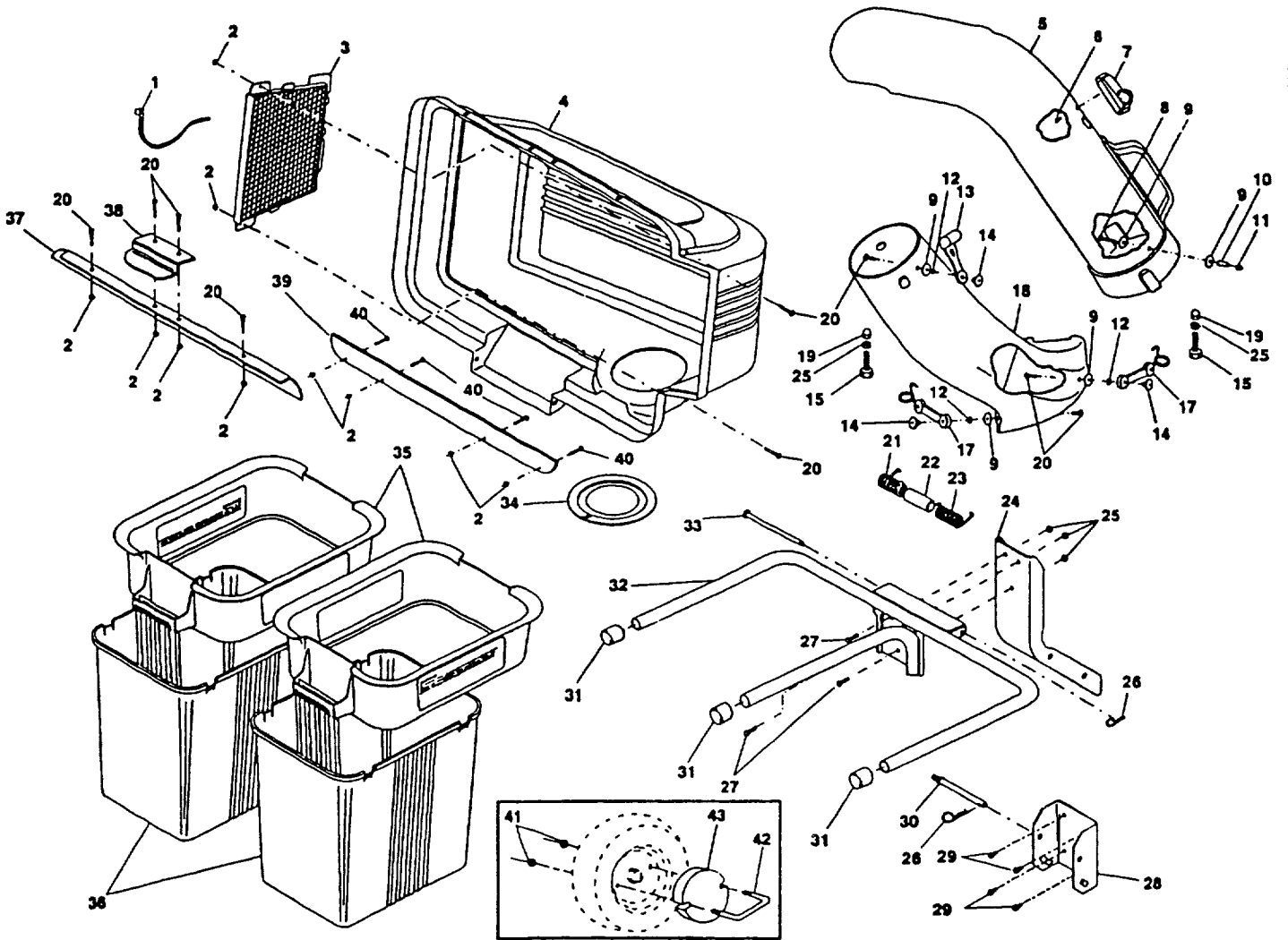
ROUES ET PNEUMATIQUES

| | | | |
|---|--------------|--|--|
| 1 | 532 05 91-92 | ouchon de valve | |
| 2 | 532 06 51-39 | alve | |
| 3 | 532 12 49-57 | raisseur (seulement sur les roues avant) | |
| 4 | 532 13 74-22 | rou (roues avant) | |
| 4 | 532 13 27-03 | rou (roues arrières) | |
| 5 | 532 05 99-04 | ambre à air (roues avant) | |
| | | iquement pour réparation) | |
| 5 | 532 00 81-34 | ambre à air (roues arrières) | |
| | | iquement pour réparation) | |
| 6 | 532 14 20-39 | semble jante (roues avant) | |
| 6 | 532 14 16-52 | semble jante (roues arrières) | |
| 7 | 532 10 47-57 | apuchon de moyeu de roue | |
| 8 | 532 12 49-59 | ague d'usure | |
| 9 | 532 12 17-48 | ondelle plate 25/32 x 1-5/8 | |



LR 120

NOTE : Pour faciliter leur identification, les composants n'ont pas été dessinés à la même échelle



COLLECTEUR "COL 120" (Option)

| REP. N° | N° DE REFERENCE | DESIGNATION | QUANT. |
|------------|--------------------|-------------|--------|
|------------|--------------------|-------------|--------|

**Ce dispositif n'est pas compris dans l'équipement standard
du tracteur de pelouse**

| | | | |
|----|--------------|---|--|
| 1 | ----- | Câble | |
| 2 | 532 06 91-80 | Ecrou autofreiné #10-24 | |
| 3 | 532 12 75-33 | Grille du couvercle | |
| 4 | 532 12 68-16 | Couvercle | |
| 5 | 532 12 85-98 | Tube, partie supérieure | |
| 6 | 818 02 10-08 | Vis spéciale | |
| 7 | 532 13 09-33 | Indicateur de bac plein | |
| 8 | 532 08 71-75 | Vis #10-24 x 1-1/8 | |
| 9 | ----- | Rondelle plate 3/16 x 3/4 | |
| 10 | 532 00 72-06 | Entretoise | |
| 11 | 532 06 08-67 | Ecrou | |
| 12 | ----- | Rondelle | |
| 13 | 532 10 98-08 | Attache élastique | |
| 14 | 532 00 20-29 | Ecrou soudé | |
| 15 | 874 93 05-16 | Vis H 5/16-18 x 1 | |
| 17 | 532 13 07-58 | Attache élastique complète | |
| 18 | 532 13 12-70 | Tube, partie inférieure | |
| 19 | 532 13 38-41 | Ecrou | |
| 20 | 871 09 10-08 | Vis #10-24 x 1/2 | |
| 21 | 532 13 27-96 | Ressort côté gauche du couvercle | |
| 22 | 532 13 32-35 | Tube d'écartement | |
| 23 | 532 13 29-83 | Ressort côté droit du couvercle | |
| 24 | 532 12 77-20 | Bras support | |
| 25 | 873 68 05-00 | Ecrou autofreiné 5/16 x 18 | |
| 26 | ----- | Epingle | |
| 27 | 874 76 05-14 | Vis H 5/16-18 x 7/8 | |
| 28 | 532 13 08-89 | Support de fixation | |
| 29 | 817 49 05-08 | Vis H à filetage roulé, 5/16-18 x 1/2 | |
| 30 | 532 13 11-37 | Axe de bras support | |
| 31 | 532 13 44-96 | Bouchon d'extrémité de tube | |
| 32 | 532 12 69-19 | Chassis du collecteur | |
| 33 | 532 12 86-00 | Axe d'articulation du couvercle | |
| 34 | 532 12 75-34 | Joint de couvercle | |
| 35 | 532 12 95-85 | Réhausse de bac de ramassage | |
| 36 | 532 12 95-86 | Bac de ramassage | |
| 37 | 532 13 22-56 | Joint à lèvres du couvercle | |
| 38 | 532 13 18-59 | Poignée de verrouillage du couvercle | |
| 39 | 532 13 54-95 | Bande de joint | |
| 40 | 871 09 10-08 | Vis #10-24 x 1/2 | |
| 41 | 873 68 06-00 | Ecrou autofreiné 3/8-16 | |
| 42 | 532 12 36-59 | Etrier fileté pour fixation de masse | |
| 43 | 532 12 36-35 | Masse d'alourdissement pour les roues avant | |

**TABLE DE CONVERSION
DES INCHES ET FRACTIONS D'INCH EN DECIMALES ET EN MILLIMETRES**

| INCHES | | 0" | 1" | 2" | 3" | 4" | 5" | 6" | 7" | 8" | 9" | 10" |
|-----------|-----------|-------|-------|-------|--------|--------|--------|--------|--------|--------|--------|--------|
| Fractions | Décimales | | | | | | | | | | | |
| 0" | 0" | - | 25,40 | 50,80 | 76,20 | 101,60 | 127,00 | 152,40 | 177,80 | 203,20 | 228,60 | 254,00 |
| 1/64 | 0,0015625 | 0,40 | 25,80 | 51,20 | 76,60 | 102,00 | 127,40 | 152,80 | 178,20 | 203,60 | 229,00 | 254,40 |
| 1/32 | 0,003125 | 0,79 | 26,19 | 51,59 | 76,99 | 102,39 | 127,79 | 153,19 | 178,59 | 203,99 | 229,39 | 254,79 |
| 3/64 | 0,0046875 | 1,19 | 26,59 | 51,99 | 77,39 | 102,79 | 128,19 | 153,59 | 178,99 | 204,39 | 229,79 | 255,19 |
| 1/16 | 0,00625 | 1,59 | 26,99 | 52,39 | 77,79 | 103,19 | 128,59 | 153,99 | 179,39 | 204,79 | 230,19 | 255,59 |
| 5/64 | 0,0078125 | 1,98 | 27,38 | 52,78 | 78,18 | 103,58 | 128,98 | 154,38 | 179,78 | 205,18 | 230,58 | 255,98 |
| 3/32 | 0,009375 | 2,38 | 27,78 | 53,18 | 78,58 | 103,98 | 129,38 | 154,78 | 180,18 | 205,58 | 230,98 | 256,38 |
| 7/64 | 0,0109375 | 2,78 | 28,18 | 53,58 | 78,98 | 104,38 | 129,78 | 155,18 | 180,58 | 205,98 | 231,38 | 256,78 |
| 1/8 | 0,0125 | 3,18 | 28,58 | 53,98 | 79,38 | 104,78 | 130,18 | 155,58 | 180,98 | 206,38 | 231,78 | 257,18 |
| 9/64 | 0,0140625 | 3,57 | 28,97 | 54,37 | 79,77 | 105,17 | 130,57 | 155,97 | 181,37 | 206,77 | 232,17 | 257,57 |
| 5/32 | 0,015625 | 3,97 | 29,37 | 54,77 | 80,17 | 105,57 | 130,97 | 156,37 | 181,77 | 207,17 | 232,57 | 257,97 |
| 11/64 | 0,0171875 | 4,37 | 29,77 | 55,17 | 80,57 | 105,97 | 131,37 | 156,77 | 182,17 | 207,57 | 232,97 | 258,37 |
| 3/16 | 0,01875 | 4,76 | 30,16 | 55,56 | 80,96 | 106,36 | 131,76 | 157,16 | 182,56 | 207,96 | 233,36 | 258,76 |
| 13/64 | 0,0203125 | 5,16 | 30,56 | 55,96 | 81,36 | 106,76 | 132,16 | 157,56 | 182,96 | 208,36 | 233,76 | 259,16 |
| 7/32 | 0,021875 | 5,56 | 30,96 | 56,36 | 81,76 | 107,16 | 132,56 | 157,96 | 183,36 | 208,76 | 234,16 | 259,56 |
| 15/64 | 0,0234375 | 5,95 | 31,35 | 56,75 | 82,15 | 107,55 | 132,95 | 158,35 | 183,75 | 209,15 | 234,55 | 259,95 |
| 1/4 | 0,025 | 6,35 | 31,75 | 57,15 | 82,55 | 107,95 | 133,35 | 158,75 | 184,15 | 209,55 | 234,95 | 260,35 |
| 17/64 | 0,0265625 | 6,75 | 32,15 | 57,55 | 82,95 | 108,35 | 133,75 | 159,15 | 184,55 | 209,95 | 235,35 | 260,75 |
| 9/32 | 0,028125 | 7,14 | 32,54 | 57,94 | 83,34 | 108,74 | 134,14 | 159,54 | 184,94 | 210,34 | 235,74 | 261,14 |
| 19/64 | 0,0296875 | 7,54 | 32,94 | 58,34 | 83,74 | 109,14 | 134,54 | 159,94 | 185,34 | 210,74 | 236,14 | 261,54 |
| 5/16 | 0,03125 | 7,94 | 33,34 | 58,74 | 84,14 | 109,54 | 134,94 | 160,34 | 185,74 | 211,14 | 236,54 | 261,94 |
| 21/64 | 0,0328125 | 8,33 | 33,73 | 59,13 | 84,53 | 109,93 | 135,33 | 160,73 | 186,13 | 211,53 | 236,93 | 262,33 |
| 11/32 | 0,034375 | 8,73 | 34,13 | 59,53 | 84,93 | 110,33 | 135,73 | 161,13 | 186,53 | 211,93 | 237,33 | 262,73 |
| 23/64 | 0,0359375 | 9,13 | 34,53 | 59,93 | 85,33 | 110,73 | 136,13 | 161,53 | 186,93 | 212,33 | 237,73 | 263,13 |
| 3/8 | 0,0375 | 9,53 | 34,93 | 60,33 | 85,73 | 111,13 | 136,53 | 161,93 | 187,33 | 212,73 | 238,13 | 263,53 |
| 25/64 | 0,0390625 | 9,92 | 35,32 | 60,72 | 86,12 | 111,52 | 136,92 | 162,32 | 187,72 | 213,12 | 238,52 | 263,92 |
| 13/32 | 0,040625 | 10,32 | 35,72 | 61,12 | 86,52 | 111,92 | 137,32 | 162,72 | 188,12 | 213,52 | 238,92 | 264,32 |
| 27/64 | 0,0421875 | 10,72 | 36,12 | 61,52 | 86,92 | 112,32 | 137,72 | 163,12 | 188,52 | 213,92 | 239,32 | 264,72 |
| 7/16 | 0,04375 | 11,11 | 36,51 | 61,91 | 87,31 | 112,71 | 138,11 | 163,51 | 188,91 | 214,31 | 239,71 | 265,11 |
| 29/64 | 0,0453125 | 11,51 | 36,91 | 62,31 | 87,71 | 113,11 | 138,51 | 163,91 | 189,31 | 214,71 | 240,11 | 265,51 |
| 15/32 | 0,046875 | 11,91 | 37,31 | 62,71 | 88,11 | 113,51 | 138,91 | 164,31 | 189,71 | 215,11 | 240,51 | 265,91 |
| 31/64 | 0,0484375 | 12,30 | 37,70 | 63,10 | 88,50 | 113,90 | 139,30 | 164,70 | 190,10 | 215,50 | 240,90 | 266,30 |
| 1/2 | 0,05 | 12,70 | 38,10 | 63,50 | 88,90 | 114,30 | 139,70 | 165,10 | 190,50 | 215,90 | 241,30 | 266,70 |
| 33/64 | 0,0515625 | 13,10 | 38,50 | 63,90 | 89,30 | 114,70 | 140,10 | 165,50 | 190,90 | 216,30 | 241,70 | 267,10 |
| 17/32 | 0,053125 | 13,49 | 38,89 | 64,29 | 89,69 | 115,09 | 140,49 | 165,89 | 191,29 | 216,69 | 242,09 | 267,49 |
| 35/64 | 0,0546875 | 13,89 | 39,29 | 64,69 | 90,09 | 115,49 | 140,89 | 166,29 | 191,69 | 217,09 | 242,49 | 267,89 |
| 9/16 | 0,05625 | 14,29 | 39,69 | 65,09 | 90,49 | 115,89 | 141,29 | 166,69 | 192,09 | 217,49 | 242,89 | 268,29 |
| 37/64 | 0,0578125 | 14,68 | 40,08 | 65,48 | 90,88 | 116,28 | 141,68 | 167,08 | 192,48 | 217,88 | 243,28 | 268,68 |
| 19/32 | 0,059375 | 15,08 | 40,48 | 65,88 | 91,28 | 116,68 | 142,08 | 167,48 | 192,88 | 218,28 | 243,68 | 269,08 |
| 39/64 | 0,0609375 | 15,48 | 40,88 | 66,28 | 91,68 | 117,08 | 142,48 | 167,88 | 193,28 | 218,68 | 244,08 | 269,48 |
| 5/8 | 0,0625 | 15,88 | 41,28 | 66,68 | 92,08 | 117,48 | 142,88 | 168,28 | 193,68 | 219,08 | 244,48 | 269,88 |
| 41/64 | 0,0640625 | 16,27 | 41,67 | 67,07 | 92,47 | 117,87 | 143,27 | 168,67 | 194,07 | 219,47 | 244,87 | 270,27 |
| 21/32 | 0,065625 | 16,67 | 42,07 | 67,47 | 92,87 | 118,27 | 143,67 | 169,07 | 194,47 | 219,87 | 245,27 | 270,67 |
| 43/64 | 0,0671875 | 17,07 | 42,47 | 67,87 | 93,27 | 118,67 | 144,07 | 169,47 | 194,87 | 220,27 | 245,67 | 271,07 |
| 11/16 | 0,06875 | 17,46 | 42,86 | 68,26 | 93,66 | 119,06 | 144,46 | 169,86 | 195,26 | 220,66 | 246,06 | 271,46 |
| 45/64 | 0,0703125 | 17,86 | 43,26 | 68,66 | 94,06 | 119,46 | 144,86 | 170,26 | 195,66 | 221,06 | 246,46 | 271,86 |
| 23/32 | 0,071875 | 18,26 | 43,66 | 69,06 | 94,46 | 119,86 | 145,26 | 170,66 | 196,06 | 221,46 | 246,86 | 272,26 |
| 47/64 | 0,0734375 | 18,65 | 44,05 | 69,45 | 94,85 | 120,25 | 145,65 | 171,05 | 196,45 | 221,85 | 247,25 | 272,65 |
| 3/4 | 0,075 | 19,05 | 44,45 | 69,85 | 95,25 | 120,65 | 146,05 | 171,45 | 196,85 | 222,25 | 247,65 | 273,05 |
| 49/64 | 0,0765625 | 19,45 | 44,85 | 70,25 | 95,65 | 121,05 | 146,45 | 171,85 | 197,25 | 222,65 | 248,05 | 273,45 |
| 25/32 | 0,078125 | 19,84 | 45,24 | 70,64 | 96,04 | 121,44 | 146,84 | 172,24 | 197,64 | 223,04 | 248,44 | 273,84 |
| 51/64 | 0,0796875 | 20,24 | 45,64 | 71,04 | 96,44 | 121,84 | 147,24 | 172,64 | 198,04 | 223,44 | 248,84 | 274,24 |
| 13/16 | 0,08125 | 20,64 | 46,04 | 71,44 | 96,84 | 122,24 | 147,64 | 173,04 | 198,44 | 223,84 | 249,24 | 274,64 |
| 53/64 | 0,0828125 | 21,03 | 46,43 | 71,83 | 97,23 | 122,63 | 148,03 | 173,43 | 198,83 | 224,23 | 249,63 | 275,03 |
| 27/32 | 0,084375 | 21,43 | 46,83 | 72,23 | 97,63 | 123,03 | 148,43 | 173,83 | 199,23 | 224,63 | 250,03 | 275,43 |
| 55/64 | 0,0859375 | 21,83 | 47,23 | 72,63 | 98,03 | 123,43 | 148,83 | 174,23 | 199,63 | 225,03 | 250,43 | 275,83 |
| 7/8 | 0,0875 | 22,23 | 47,63 | 73,03 | 98,43 | 123,83 | 149,23 | 174,63 | 200,03 | 225,43 | 250,83 | 276,23 |
| 57/64 | 0,0890625 | 22,62 | 48,02 | 73,42 | 98,82 | 124,22 | 149,62 | 175,02 | 200,42 | 225,82 | 251,22 | 276,62 |
| 29/32 | 0,090625 | 23,02 | 48,42 | 73,82 | 99,22 | 124,62 | 150,02 | 175,42 | 200,82 | 226,22 | 251,62 | 277,02 |
| 59/64 | 0,0921875 | 23,42 | 48,82 | 74,22 | 99,62 | 125,02 | 150,42 | 175,82 | 201,22 | 226,62 | 252,02 | 277,42 |
| 15/16 | 0,09375 | 23,81 | 49,21 | 74,61 | 100,01 | 125,41 | 150,81 | 176,21 | 201,61 | 227,01 | 252,41 | 277,81 |
| 61/64 | 0,0953125 | 24,21 | 49,61 | 75,01 | 100,41 | 125,81 | 151,21 | 176,61 | 202,01 | 227,41 | 252,81 | 278,21 |
| 31/32 | 0,096875 | 24,61 | 50,01 | 75,41 | 100,81 | 126,21 | 151,61 | 177,01 | 202,41 | 227,81 | 253,21 | 278,61 |
| 63/64 | 0,0984375 | 25,00 | 50,40 | 75,80 | 101,20 | 126,60 | 152,00 | 177,40 | 202,80 | 228,20 | 253,60 | 279,00 |

Couple de serrage de la boulonnerie en fonction du groupe indiqué dans la désignation des pièces (Gr.) :

| Diamètre des vis (inches) | Unité | Gr. 2 | Gr. 5 | Gr. 8 |
|---------------------------|-----------------|----------------------|----------------------|----------------------|
| 1/4 | mkg foot-lbs | 0,7 - 0,8 5 - 6 | 1,25 - 1,4 9 - 10 | 1,7 - 1,9 12 - 14 |
| 5/16 | mkg foot-lbs | 1,7 - 1,8 12 - 13 | 2,6 - 2,9 19 - 21 | 3,7 - 4,1 27 - 30 |
| 3/8 | mkg foot-lbs | 2,9 - 3,3 21 - 24 | 4,6 - 5,1 33 - 37 | 6,2 - 6,9 45 - 50 |



54, rue Lambrechts - B.P. 316 - 92402 Courbevoie Cedex
Téléphone (16 - 1) 46 67 80 50 - Télécopie (16 - 1) 43 34 21 13

Document non contractuel sous réserve d'erreurs ou d'omissions. Soucieuse d'améliorer sans cesse la qualité de ses produits, Husqvarna, se réserve le droit de modifier ses matériels sans préavis.