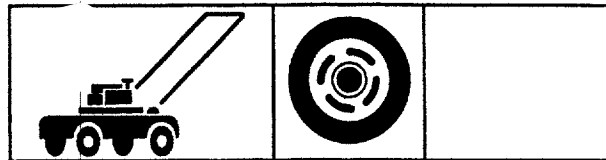
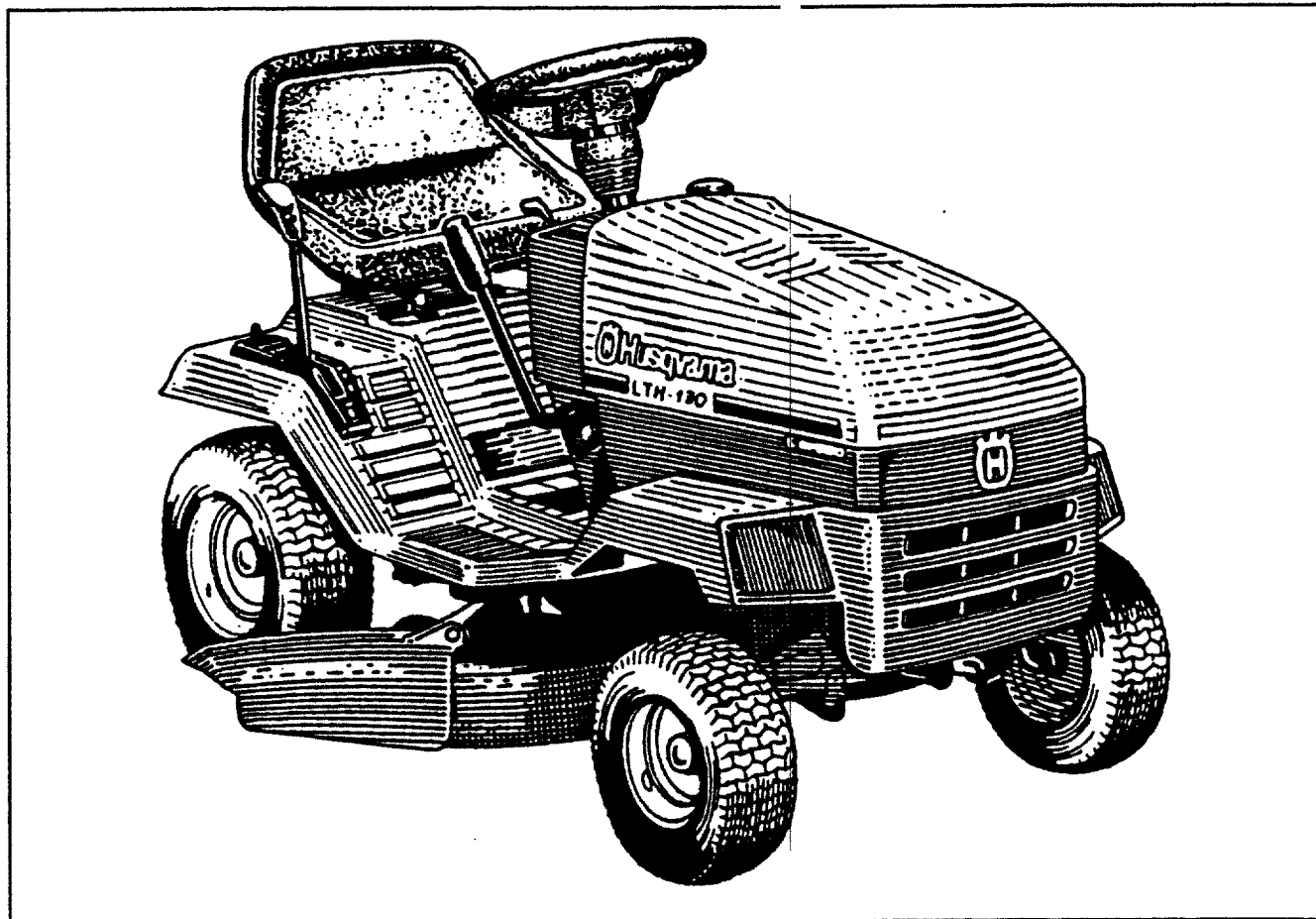


 **Husqvarna**



# LTH 130



**COL 120**

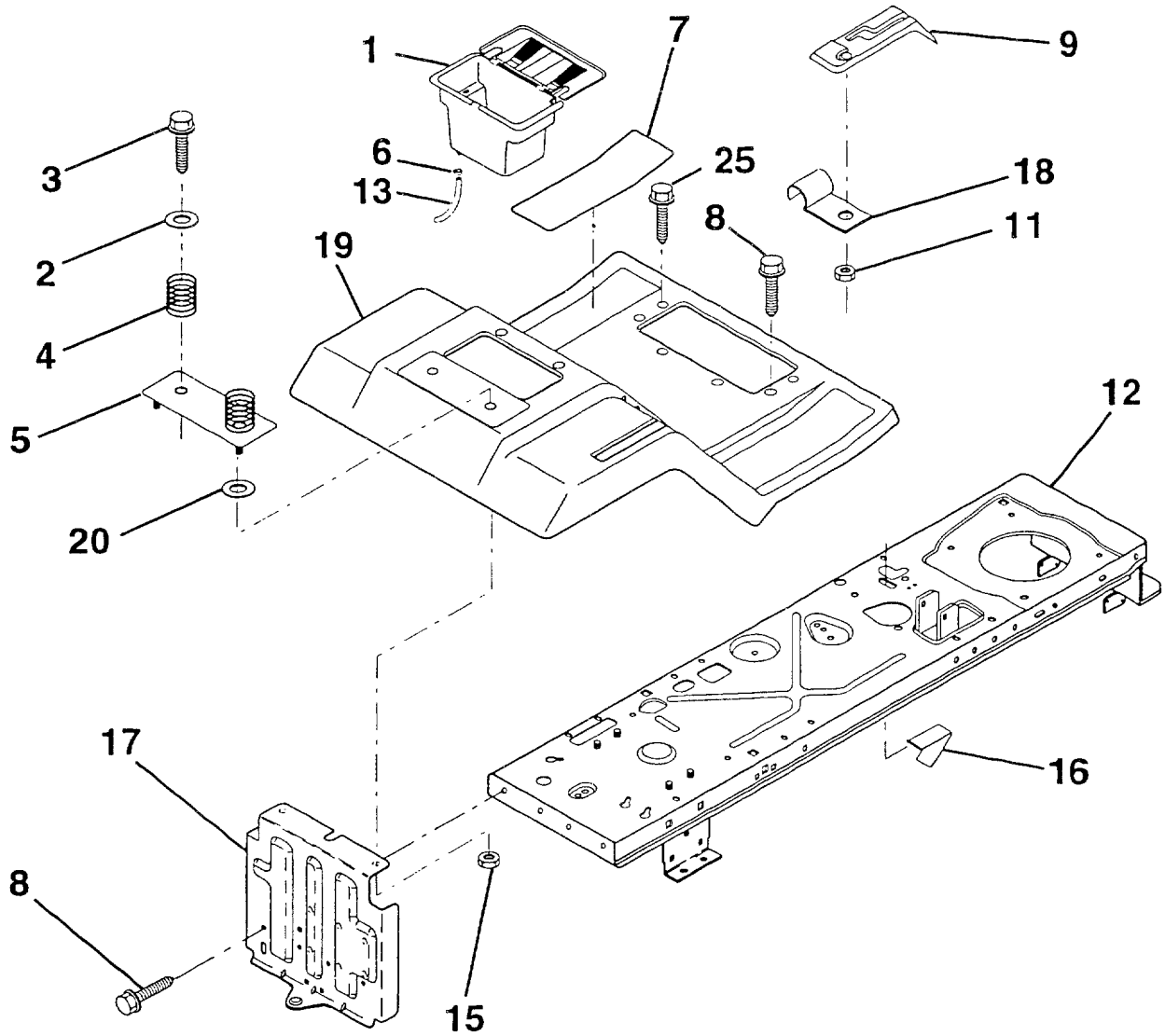
**Pièces détachées**

**1.1996**



# LTH 130

NOTE : Pour faciliter leur identification, les composants n'ont pas été dessinés à la même échelle



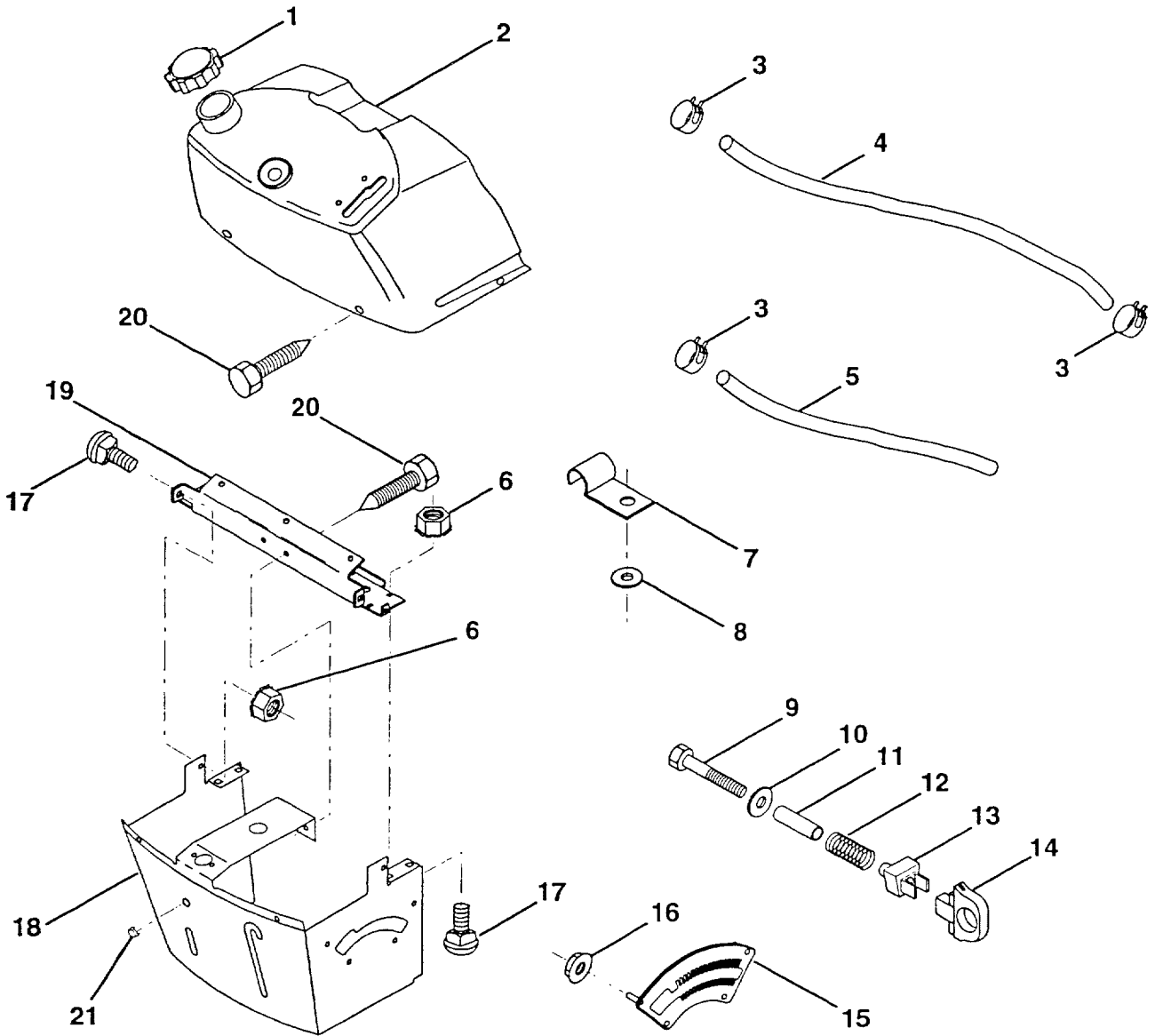
# CHASSIS / PLANCHER / AILES ARRIERES

| REP.<br>N° | N° DE<br>REFERENCE | DESIGNATION                             | QUANT. |
|------------|--------------------|---|--------|
| 1          | 532 14 49-40       | Coffre pour batterie                    |        |
| 2          | 819 13 20-12       | Rondelle plate 13/32 x 1-1/4            |        |
| 3          | 817 49 06-12       | Vis H à embase 3/8-16 x 3/4             |        |
| 4          | 532 12 41-81       | Ressort de compression                  |        |
| 5          | 532 12 51-42       | Plaque                                  |        |
| 6          | 532 10 95-96       | Collier                                 |        |
| 7          | 532 12 67-00       | Plaque anti-dérapante                   |        |
| 8          | 817 49 05-12       | Vis H 5/16-18 x 3/4                     |        |
| 9          | 532 14 09-19       | Grille de changement de vitesse         |        |
| 11         | 532 12 43-46       | Ecrou H autofreiné 3/16                 |        |
| 12         | 532 14 51-90       | Chassis complet                         |        |
| 13         | 532 10 92-38       | Tuyau (drain de la batterie)            |        |
| 15         | 873 64 04-00       | Ecrou H autofreiné 1/4-20 UNC           |        |
| 16         | 532 14 17-36       | Butée du contacteur d'embrayage de lame |        |
| 17         | 532 14 07-82       | Face arrière avec attelage              |        |
| 18         | 532 12 64-70       | Bride isolée de fixation de câble       |        |
| 19         | 532 14 13-93       | Ensemble ailes arrières et plancher     |        |
| 20         | 819 09 14-13       | Rondelle plate 9/32 x 7/8               |        |
| 25         | 817 19 05-16       | Vis H à embase 5/16-18 UNC x 1          |        |



# LTH 130

NOTE : Pour faciliter leur identification, les composants n'ont pas été dessinés à la même échelle



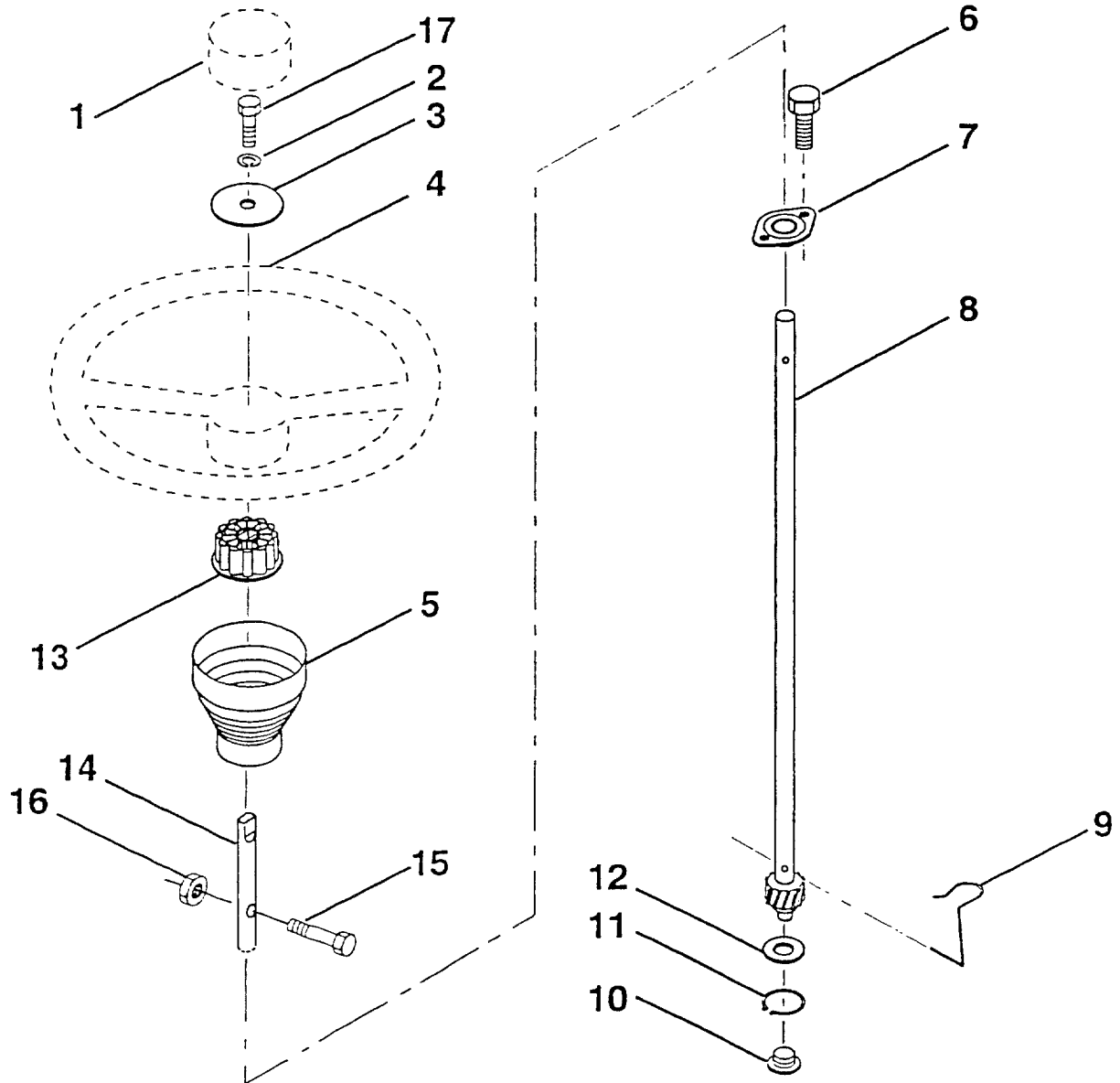
# TABLEAU DE BORD

| REP.<br>N° | N° DE<br>REFERENCE | DESIGNATION  | QUANT. |
|------------|--------------------|--|--------|
| 1          | 532 14 21-87       | Bouchon du réservoir de carburant                    |        |
| 2          | 532 13 83-95       | Ensemble réservoir et tableau de bord                |        |
| 3          | 532 12 34-87       | Collier  |        |
| 4          | 532 00 85-44       | Tuyau d'alimentation en carburant                    |        |
| 5          | 532 00 85-48       | Tuyau d'alimentation en carburant                    |        |
| 6          | 873 64 04-00       | Ecrou H autofreiné 1/4-20                            |        |
| 7          | 532 12 49-96       | Bride de fixation de tuyau                           |        |
| 8          | 819 09 12-16       | Rondelle plate 9/32 x 3/4                            |        |
| 9          | 874 76 04-28       | Vis H 1/4-20 x 1-3/4                                 |        |
| 10         | 819 09 14-13       | Rondelle plate 11/32 x 11/16                         |        |
| 11         | 532 12 12-49       | Entretoise fendue                                    |        |
| 12         | 532 00 37-20       | Ressort  |        |
| 13         | 532 12 64-50       | Doigt de réglage en hauteur                          |        |
| 14         | 532 12 61-15       | Poignée de verrouillage                              |        |
| 15         | 532 12 20-23       | Secteur gradué                                       |        |
| 16         | 532 12 43-46       | Ecrou H autofreiné 3/16-18                           |        |
| 17         | 872 11 04-04       | Vis à tête bombée et collet carré 1/4-20 x 1/2 Gr. 5 |        |
| 18         | 532 13 07-45       | Ensemble base du tableau de bord                     |        |
| 19         | 532 13 47-44       | Entretoise transversale                              |        |
| 20         | 817 06 04-08       | Vis H auto-taraudeuse 1/4-20 x 1/2                   |        |
| 21         | 532 13 40-14       | Bouchon bombé  |        |



# LTH 130

NOTE : Pour faciliter leur identification, les composants n'ont pas été dessinés à la même échelle



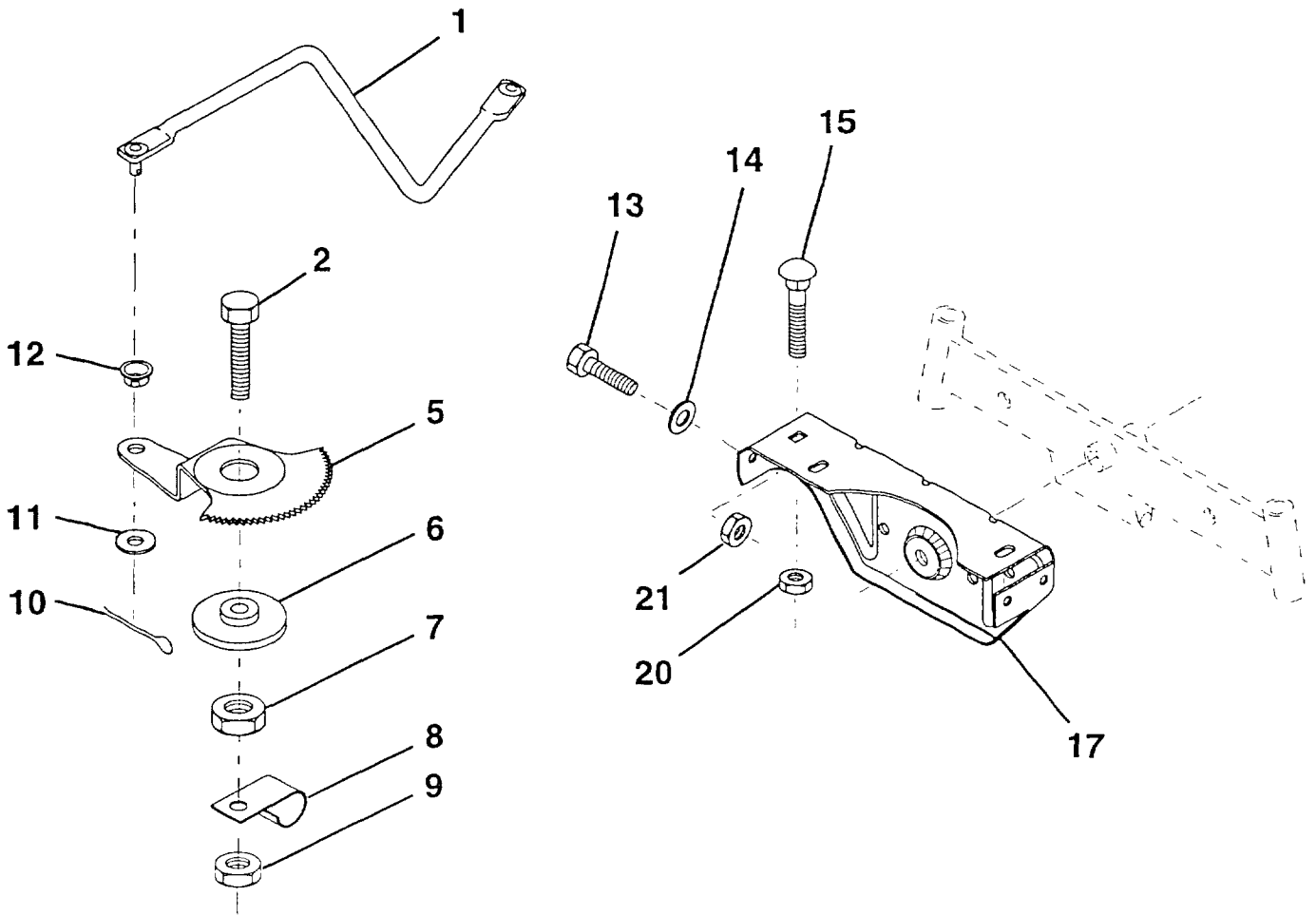
# ARBRE DE VOLANT / VOLANT

| REP.<br>N° | N° DE<br>REFERENCE | DESIGNATION                    | QUANT. |
|------------|--------------------|--------------------------------|--------|
| 1          | 532 12 44-16       | Insert de volant               |        |
| 2          | 810 04 06-00       | Rondelle grower                |        |
| 3          | 819 13 38-08       | Rondelle plate 12/32 x 2-3/8   |        |
| 4          | 532 12 44-15       | Volant de direction            |        |
| 5          | 532 12 73-96       | Manchon de volant              |        |
| 6          | 817 43 10-08       | Vis H #10-16 x 1/2 TY-B        |        |
| 7          | 532 10 28-03       | Palier applique                |        |
| 8          | 532 14 73-91       | Arbre de volant                |        |
| 9          | 532 12 42-10       | Ressort de blocage             |        |
| 10         | 532 12 34-38       | Douille                        |        |
| 11         | 812 00 00-45       | Circlip extérieur              |        |
| 12         | 819 21 16-16       | Rondelle plate 21/32 x 1       |        |
| 13         | 532 10 07-11       | Adaptateur de volant           |        |
| 14         | 532 15 37-20       | Prolongateur d'arbre de volant |        |
| 15         | 874 78 05-20       | Vis H 5/16-18 UNC x 1-1/4      |        |
| 16         | 873 80 05-00       | Ecrou H autofreiné 5/16-18 UNC |        |
| 17         | 874 78 06-16       | Vis H 3/8-16 UNC x 1           |        |



# LTH 130

NOTE : Pour faciliter leur identification, les composants n'ont pas été dessinés à la même échelle





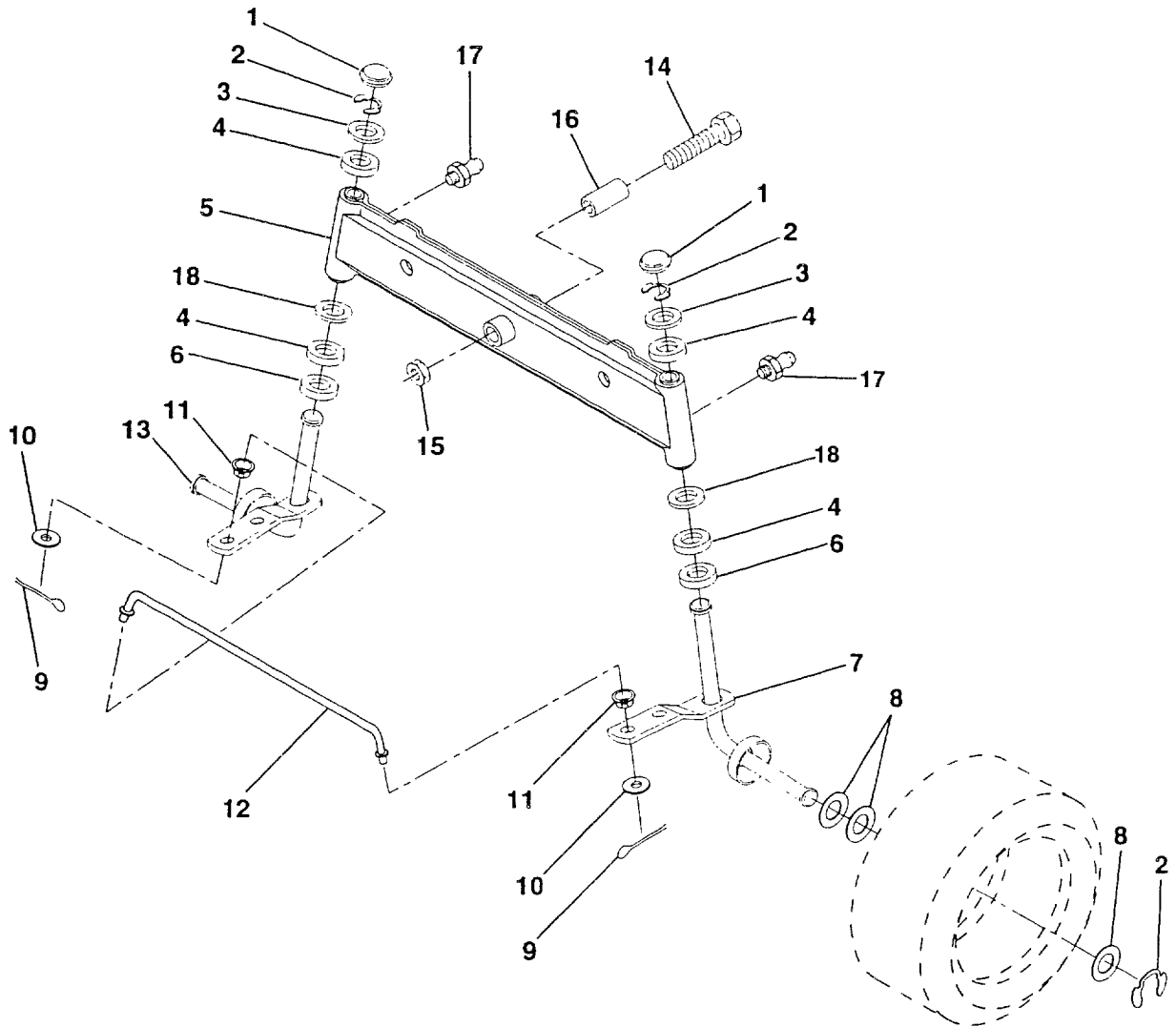
# DIRECTION / TRAVERSE AVANT

| REP.<br>N° | N° DE<br>REFERENCE | DESIGNATION  | QUANT. |
|------------|--------------------|--|--------|
| 1          | 532 13 25-66       | Biellette  |        |
| 2          | 874 78 08-28       | Vis H 1/2-13 x 1-3/4                               |        |
| 5          | 532 12 19-26       | Secteur denté                                      |        |
| 6          | 532 12 19-27       | Palier   |        |
| 7          | 873 03 08-00       | Ecrou H autofreiné 1/2-13 UNC                      |        |
| 8          | 532 12 64-72       | Bride isolée                                       |        |
| 9          | 873 68 08-00       | Ecrou H crénelé 3/8-16                             |        |
| 10         | 876 02 04-12       | Goupille fendue 1/8 x 3/4                          |        |
| 11         | 819 13 13-16       | Rondelle plate 13/32 x 13/16                       |        |
| 12         | 532 12 68-47       | Douille  |        |
| 13         | 874 76 05-12       | Vis H 5/16-18 UNC x 3/4                            |        |
| 14         | 819 11 14-16       | Rondelle plate 11/32 x 7/8                         |        |
| 15         | 872 11 06-06       | Vis à tête bombée et collet carré 3/8-16 UNC x 3/4 |        |
| 16         | 532 13 70-96       | Traverse avant, support d'essieu                   |        |
| 20         | 873 68 05-00       | Ecrou H crénelé 5/16-18                            |        |
| 21         | 873 68 06-00       | Ecrou H crénelé 3/8-16 UNC                         |        |



# LTH 130

NOTE : Pour faciliter leur identification, les composants n'ont pas été dessinés à la même échelle



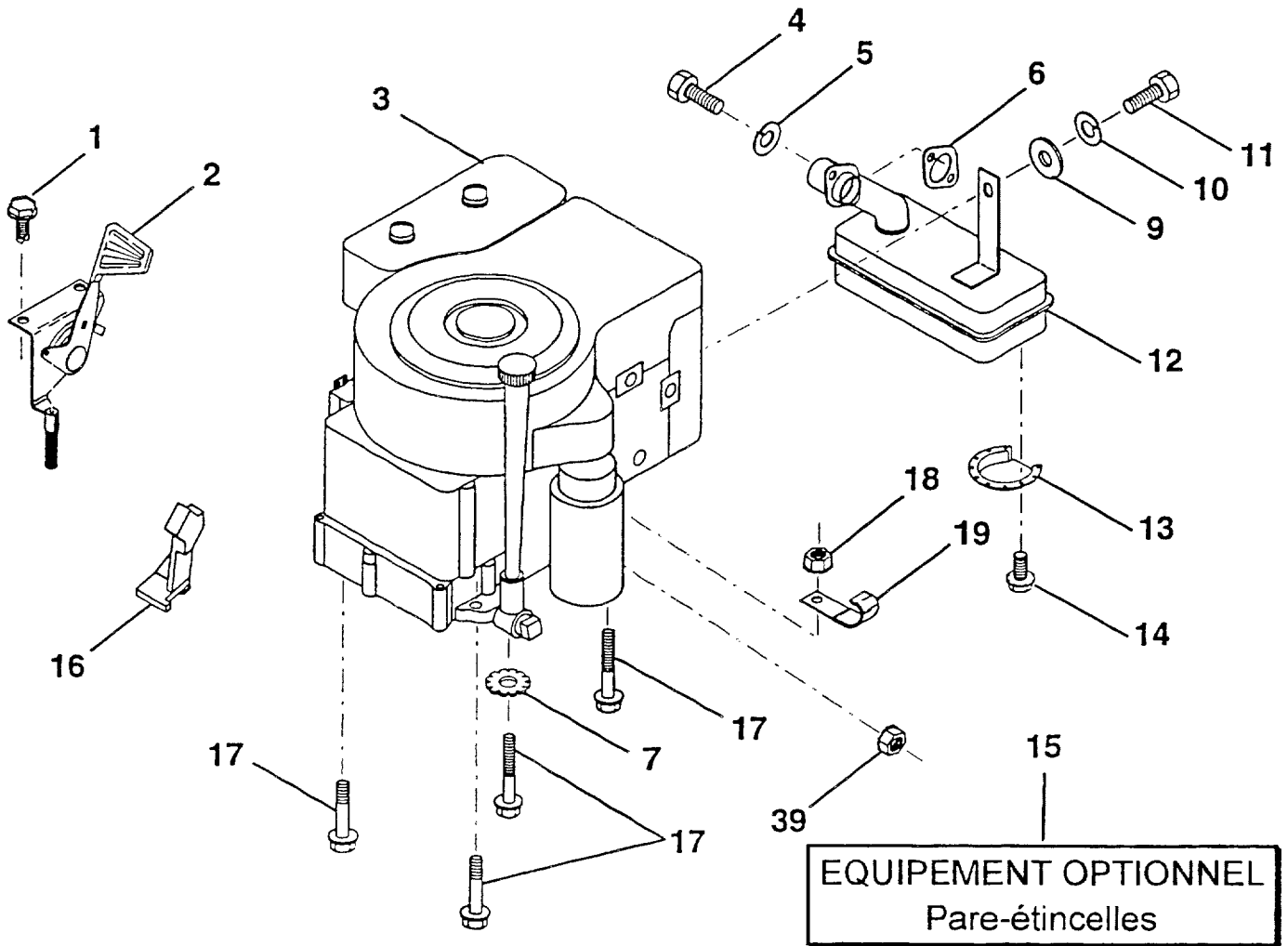
# ESSIEU AVANT

| REP.<br>N° | N° DE<br>REFERENCE | DESIGNATION                           | QUANT. |
|------------|--------------------|---------------------------------------|--------|
| 1          | 532 12 12-32       | Chapeau                               |        |
| 2          | 812 00 00-29       | Anneau d'arrêt E                      |        |
| 3          | 532 12 17-48       | Rondelle plate 25/32 x 1-5/8          |        |
| 4          | 532 12 49-37       | Douille                               |        |
| 5          | 532 14 20-33       | Essieu                                |        |
| 6          | 532 12 49-31       | Douille                               |        |
| 7          | 532 13 70-62       | Ensemble de l'axe de roue côté droit  |        |
| 8          | 532 12 17-49       | Rondelle plate 25/32 x 1-1/4          |        |
| 9          | 876 02 04-12       | Goupille fendue 1/8 x 3/4             |        |
| 10         | 819 13 13-16       | Rondelle plate 13/32 x 13/16          |        |
| 11         | 532 12 68-47       | Douille                               |        |
| 12         | 532 13 04-65       | Barre d'accouplement                  |        |
| 13         | 532 13 70-61       | Ensemble de l'axe de roue côté gauche |        |
| 14         | 874 01 10-56       | Vis H 5/8-11 x 3-1/2                  |        |
| 15         | 873 90 10-00       | Ecrou H autofreiné 5/8-11             |        |
| 16         | 532 11 04-38       | Tube d'écartement                     |        |
| 17         | 532 12 48-36       | Graisser                              |        |
| 18         | 819 27 20-16       | Rondelle plate 27/32 x 1-1/4          |        |



# LTH 130

NOTE : Pour faciliter leur identification, les composants n'ont pas été dessinés à la même échelle



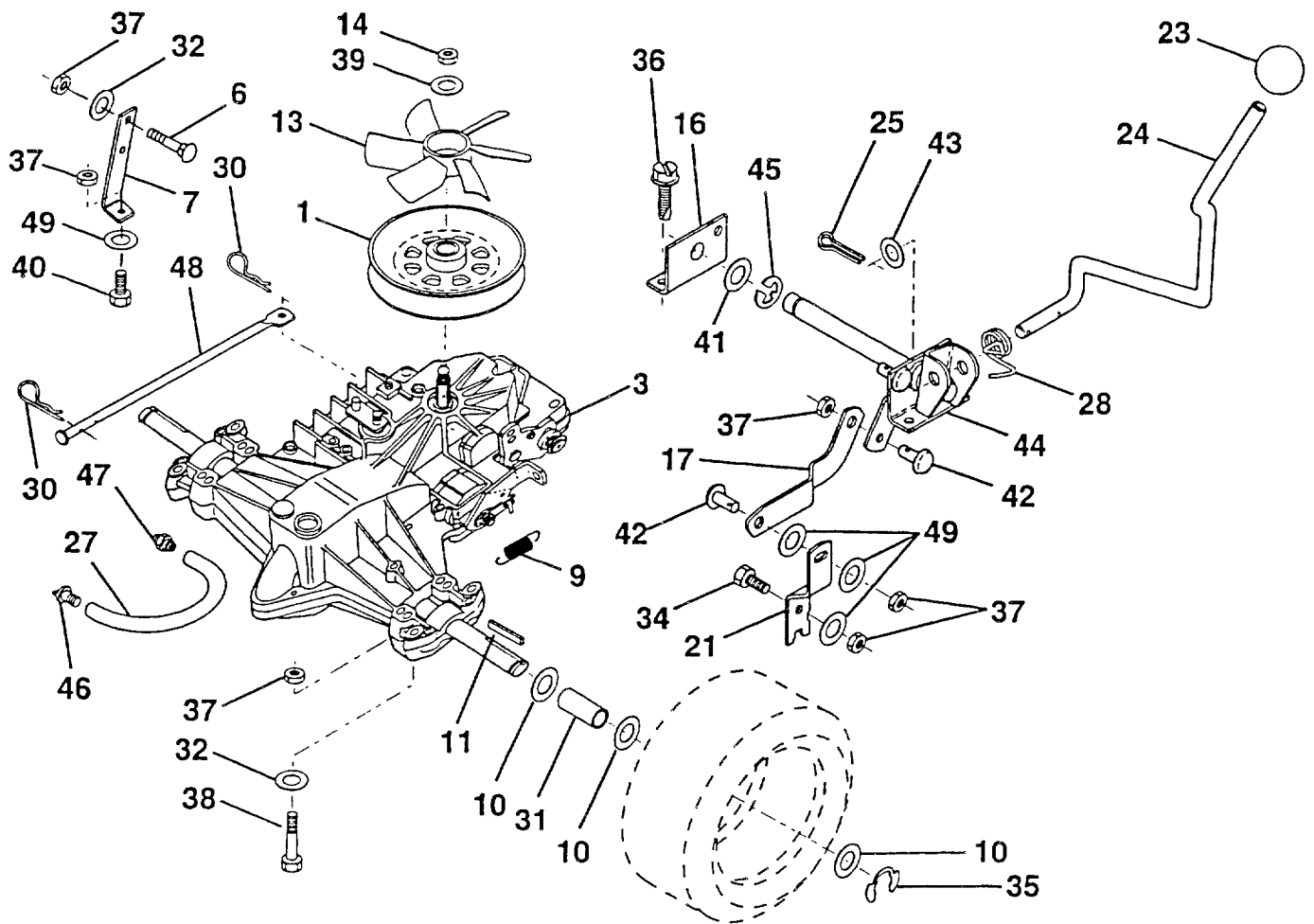
# MOTEUR

| REP.<br>N° | N° DE<br>REFERENCE | DESIGNATION  | QUANT. |
|------------|--------------------|--|--------|
| 1          | 817 06 04-08       | Vis H 1/4-20 x 1/2                                       |        |
| 2          | 532 13 27-51       | Manette de commande des gaz                              |        |
| 3          | -----              | Moteur KOHLER, modèle CV14                               |        |
| 4          | 871 07 05-12       | Vis H 5/16-18 x 3/4                                      |        |
| 5          | 810 04 05-00       | Rondelle grower 5/16                                     |        |
| 6          | 532 27 22-93       | Joint de pot d'échappement                               |        |
| 7          | 811 05 06-00       | Rondelle éventail 3/8                                    |        |
| 9          | 819 10 12-16       | Rondelle plate 5/16 x 3/4 x 16                           |        |
| 10         | 810 04 04-00       | Rondelle grower 1/4                                      |        |
| 11         | -----              | Vis (à commander auprès du fabricant du moteur)          |        |
| 12         | 532 13 74-37       | Pot d'échappement  |        |
| 13         | 532 10 13-26       | Défecteur de pot d'échappement                           |        |
| 14         | 817 03 08-08       | Vis H autofreiné   |        |
| 15         | 532 13 71-80       | Equipement pare-étincelles (en option)                   |        |
| 16         | 532 12 79-51       | Butée de commande d'accélération                         |        |
| 17         | 817 49 06-24       | Vis H à embase 3/8-16 x 1-1/2                            |        |
| 18         | 873 51 06-00       | Ecrou H autofreiné 3/8-16                                |        |
| 19         | 532 12 49-96       | Bride isolée de fixation de la canalisation de carburant |        |
| 39         | 532 12 88-61       | Ecrou H autofreiné 1/4-20                                |        |



# LTH 130

NOTE : Pour faciliter leur identification, les composants n'ont pas été dessinés à la même échelle



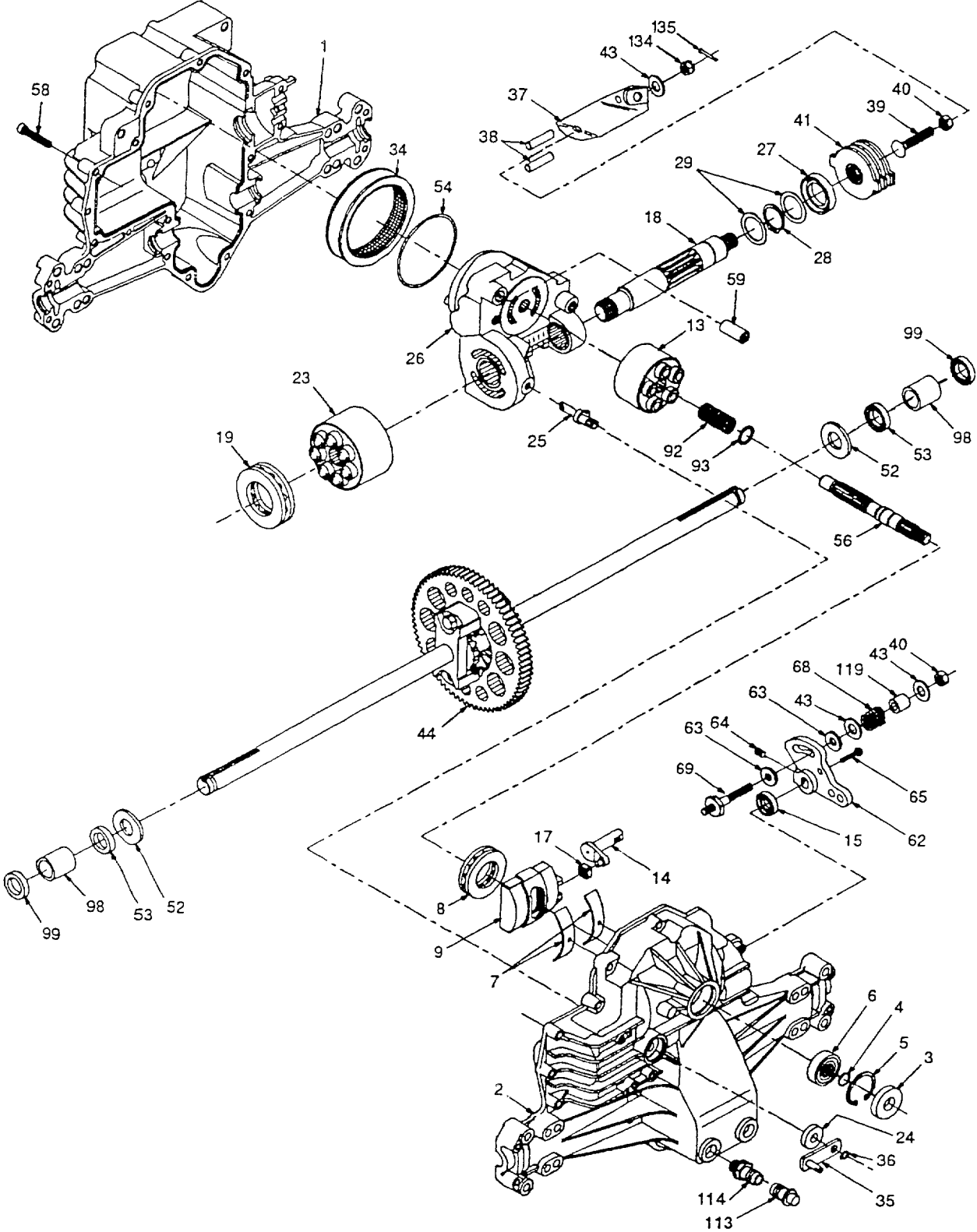
# ESSIEU ARRIERE

| REP.<br>N° | N° DE<br>REFERENCE | DESIGNATION                                 | QUANT. |
|------------|--------------------|---|--------|
| 1          | 532 14 07-79       | Poulie à gorge trapézoïdale                 |        |
| 3          | 532 14 06-07       | Variateur hydrostatique HYDROGEAR 0310-0500 |        |
| 6          | 872 14 05-06       | Vis à tête bombée et collet carrée          |        |
| 7          | 532 14 07-74       | Equerre anticouple                          |        |
| 9          | 532 14 66-82       | Ressort de traction (frein)                 |        |
| 10         | 532 12 17-49       | Rondelle plate 25/32 x 1-1/4                |        |
| 11         | 532 12 35-83       | Clavette parallèle                          |        |
| 13         | 532 14 07-78       | Turbine de refroidissement                  |        |
| 14         | 532 00 92-04       | Ecrou                                       |        |
| 16         | 532 14 07-63       | Palier d'articulation du levier de vitesse  |        |
| 17         | 532 14 07-67       | Tringlerie de commande                      |        |
| 21         | 532 14 07-73       | Levier                                      |        |
| 23         | 532 12 12-74       | Poignée                                     |        |
| 24         | 532 14 07-65       | Levier de vitesses                          |        |
| 25         | 876 02 04-16       | Goupille fendue                             |        |
| 27         | 532 14 25-64       | Tuyau                                       |        |
| 28         | 532 14 07-72       | Ressort de torsion                          |        |
| 30         | 532 12 47-88       | Épingle                                     |        |
| 31         | 532 12 11-99       | Tube d'écartement                           |        |
| 32         | 819 11 11-16       | Rondelle plate                              |        |
| 34         | 874 76 05-16       | Vis H 5/16-18 x 1                           |        |
| 35         | 812 00 00-01       | Anneau d'arrêt E                            |        |
| 36         | 817 72 04-08       | Vis H 1/4-20 x 1/2                          |        |
| 37         | 873 80 05-00       | Ecrou                                       |        |
| 38         | 874 49 05-44       | Vis H 5/16-18                               |        |
| 39         | 819 17 19-12       | Rondelle plate                              |        |
| 40         | 874 76 05-24       | Vis   |        |
| 41         | 819 21 20-13       | Rondelle plate                              |        |
| 42         | 532 14 07-69       | Axe d'articulation                          |        |
| 43         | 819 17 12-16       | Rondelle plate                              |        |
| 44         | 532 14 07-64       | Ensemble pivot d'articulation               |        |
| 45         | 812 00 00-02       | Anneau d'arrêt E                            |        |
| 46         | -----              | Chapeau du tuyau de ventilation             |        |
| 47         | -----              | Raccord pour tuyau de ventilation           |        |
| 48         | 532 14 09-12       | Biellette de commande de mise en roue libre |        |
| 49         | 819 11 12-16       | Rondelle plate                              |        |



# LTH 130

NOTE : Pour faciliter leur identification, les composants n'ont pas été dessinés à la même échelle





# TRANSMISSION HYDROSTATIQUE

| REP.<br>N° | N° DE<br>REFERENCE | DESIGNATION | QUANT. |
|------------|--------------------|-------------|--------|
|------------|--------------------|-------------|--------|

## Transmission HYDROGEAR, modèle N° 0310-0500

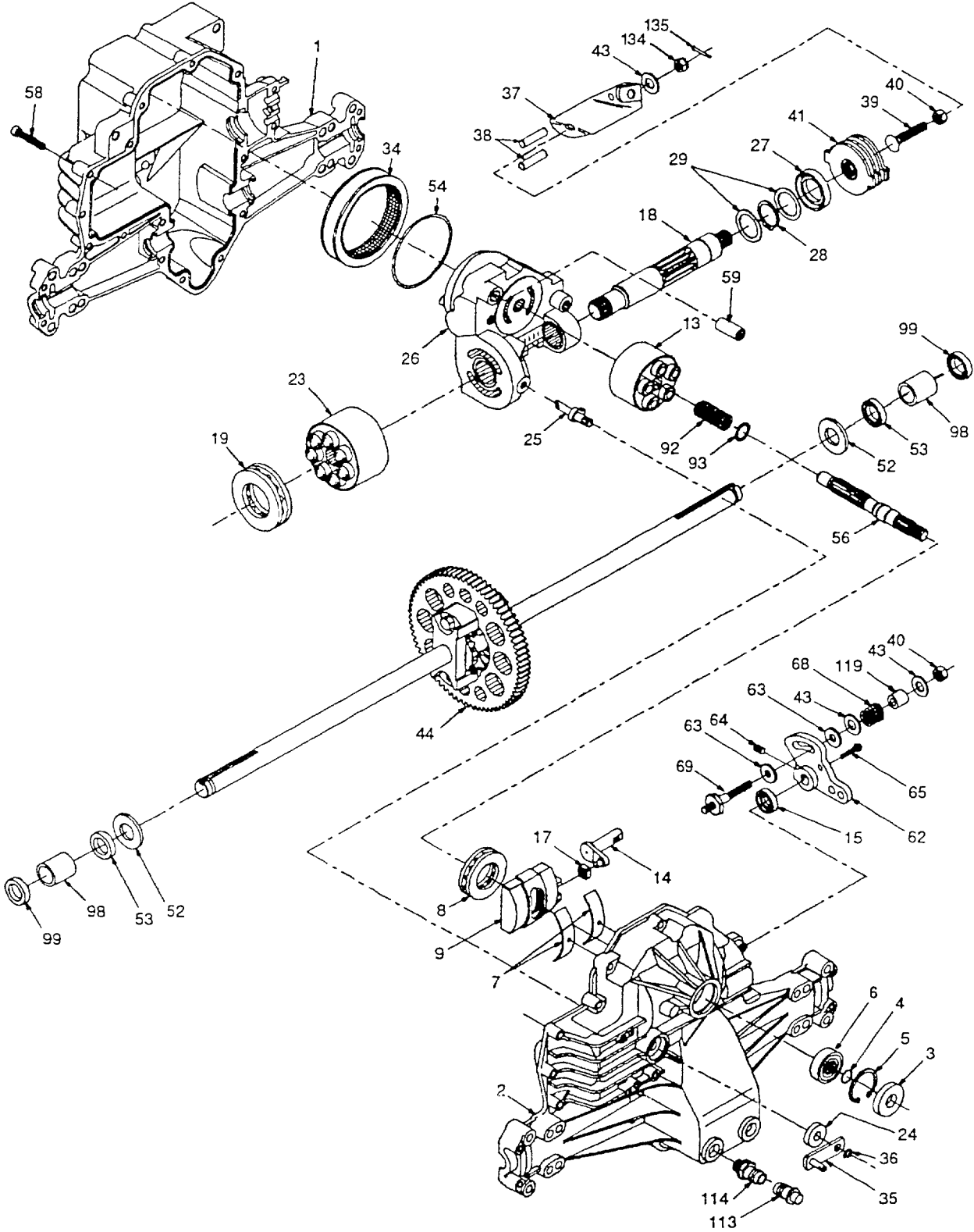
|    |              |   |
|----|--------------|---|
| 1  | 532 14 29-86 | Carter inférieur                          |
| 2  | 532 14 29-87 | Ensemble carter supérieur                 |
| 3  | 532 14 29-32 | Joint à lèvres                            |
| 4  | 532 14 29-28 | Jonc d'arrêt                              |
| 5  | 532 14 29-33 | Circlip intérieur                         |
| 6  | 532 14 29-34 | Roulement à billes                        |
| 7  | 532 14 29-35 | Coussinet                                 |
| 8  | 532 14 29-36 | Butée à billes 30 x 52 x 13               |
| 9  | 532 14 29-37 | Plateau oscillant                         |
| 13 | 532 14 29-38 | Ensemble bloc cylindres                   |
| 14 | 532 14 29-39 | Excentrique                               |
| 15 | 532 14 29-40 | Joint à lèvres                            |
| 17 | 532 14 29-41 | Guide                                     |
| 18 | 532 14 29-88 | Arbre moteur                              |
| 19 | 532 14 29-43 | Butée à billes 42 x 68 16                 |
| 23 | 532 14 29-44 | Ensemble bloc cylindres                   |
| 24 | 532 14 29-45 | Joint à lèvres 10 x 25 x 7                |
| 25 | 532 14 29-46 | Commande de distributeur                  |
| 26 | 532 14 29-47 | Ensemble section centrale                 |
| 27 | 532 14 29-48 | Joint à lèvres 26 x 42 x 8                |
| 28 | 532 14 29-49 | Circlip extérieur                         |
| 29 | 532 14 29-50 | Rondelle plate 26 x 35 x 1                |
| 34 | 532 14 29-51 | Elément de filtre à huile                 |
| 35 | 532 14 29-52 | Levier de commande de roue libre          |
| 36 | 532 14 29-53 | Circlip extérieur                         |
| 37 | 532 14 29-54 | Levier de commande                        |
| 38 | 532 14 29-55 | Cheville                                  |
| 39 | 532 14 29-56 | Vis 5/16-24 x 1-3/4                       |
| 40 | 532 14 29-57 | Ecrou H autofreiné 5/16-24 UNJC           |
| 41 | 532 14 29-58 | Ensemble frein de rotor et de stator      |
| 43 | 532 14 28-84 | Rondelle plate 7/16 x 7/8 x 0.060         |
| 44 | 532 14 29-90 | Ensemble différentiel                     |
| 52 | 532 14 29-91 | Rondelle plate 3/4 x 1.5 x 0.13           |
| 53 | 532 14 29-61 | Joint 0.75 x 1.25 x 0.250                 |
| 54 | 532 14 29-62 | Joint torique 0.103 x Ø int. 2.987        |
| 56 | 532 14 29-63 | Arbre d'entrée                            |
| 58 | 532 14 29-64 | Vis 1/4-20 x 1.38                         |
| 59 | 532 14 29-65 | Goupille Ø ext. 0.5 x Ø int. 0.43 x 0.750 |
| 62 | 532 14 29-66 | Levier de commande                        |
| 63 | 532 14 29-67 | Garniture                                 |
| 64 | 532 14 29-20 | Vis de blocage                            |
| 65 | 532 14 29-68 | Vis #8-32 x 0.875                         |
| 68 | 532 14 29-69 | Ressort                                   |
| 69 | 532 14 46-10 | Goujon fileté 5/16-24                     |
| 92 | 532 14 29-77 | Ressort                                   |
| 93 | 532 14 29-78 | Rondelle de butée du bloc cylindres       |
| 98 | 532 14 29-93 | Coussinet                                 |

Suite page suivante



# LTH 130

NOTE : Pour faciliter leur identification, les composants n'ont pas été dessinés à la même échelle



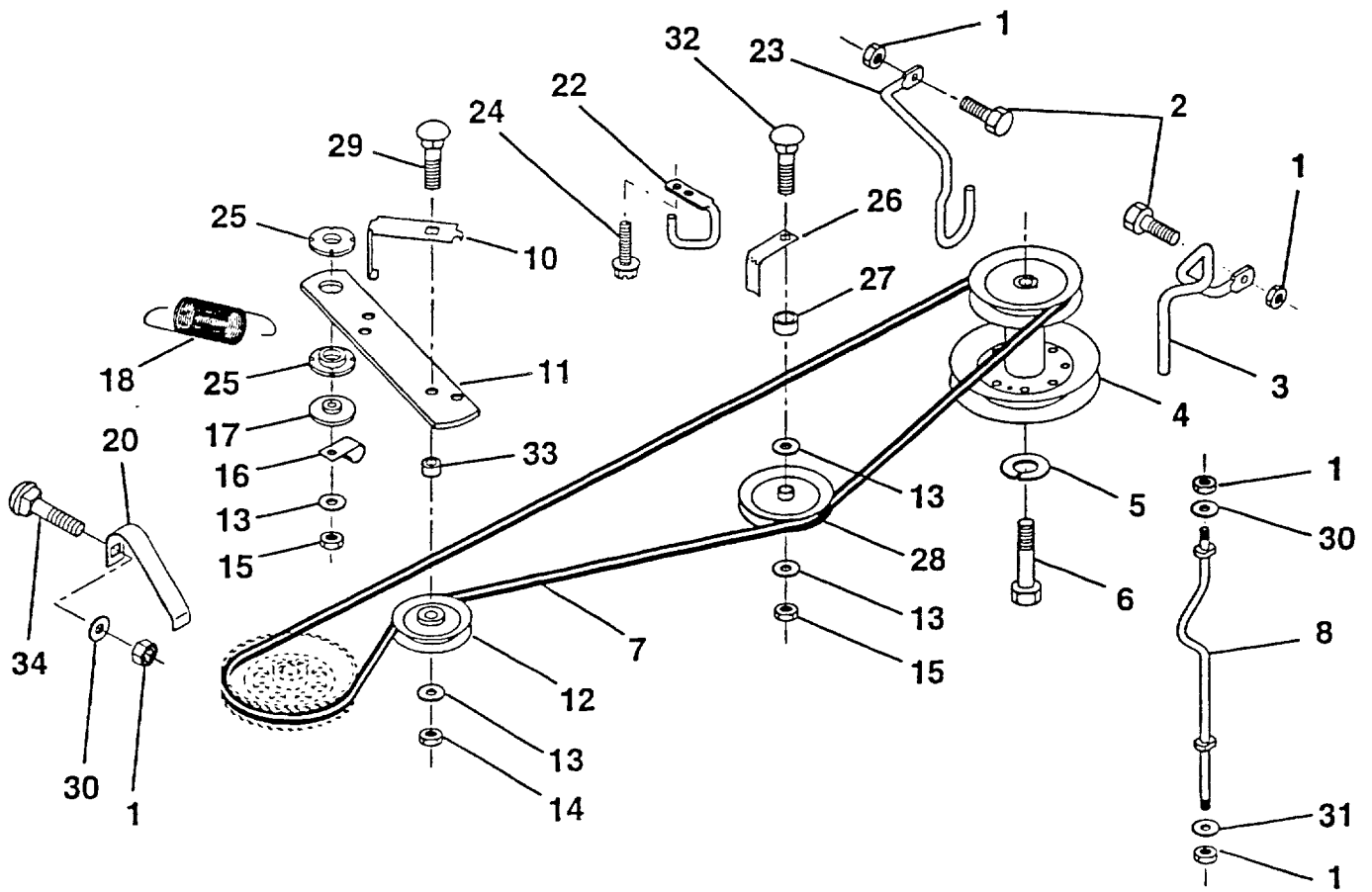
# TRANSMISSION HYDROSTATIQUE (suite)

| REP.<br>N°                                  | N° DE<br>REFERENCE | DESIGNATION                   | QUANT. |
|---|--------------------|-------------------------------|--------|
| Transmission HYDROGEAR, modèle N° 0310-0500 |                    |                               |        |
| 99  | 532 14 29-76       | Joint racleur                 |        |
| 113   | 532 14 29-17       | Chapeau, ensemble ventilation |        |
| 114   | 532 14 29-18       | Raccord avec joint torique    |        |
| 119   | 532 14 29-80       | Douille d'écartement          |        |
| 134   | 532 14 46-07       | Ecrou H crénelé 5/16-24       |        |
| 135   | 532 14 46-08       | Goupille fendue               |        |



# LTH 130

NOTE : Pour faciliter leur identification, les composants n'ont pas été dessinés à la même échelle



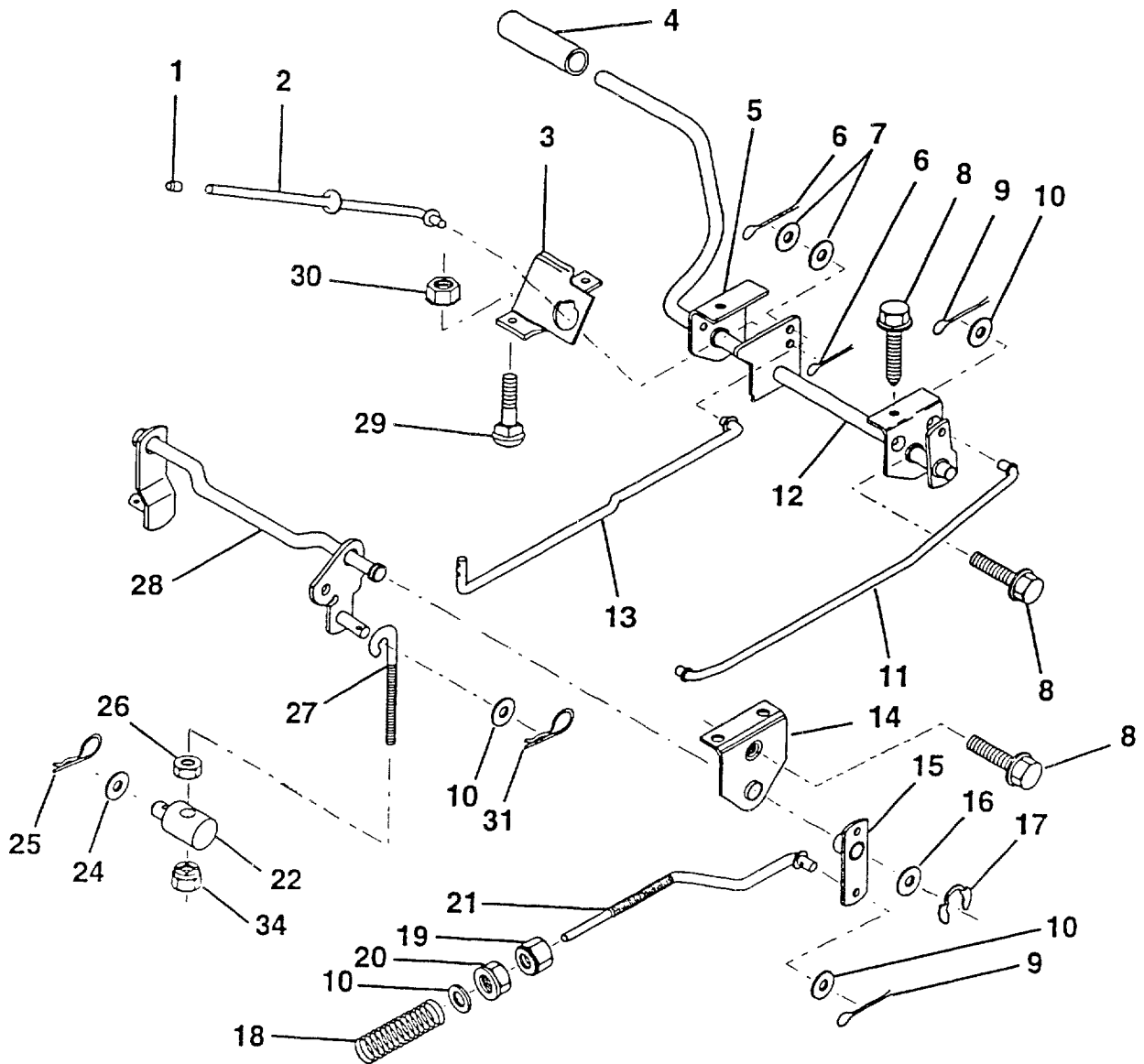
# ENTRAINEMENT

| REP.<br>N° | N° DE<br>REFERENCE | DESIGNATION  | QUANT. |
|------------|--------------------|--|--------|
| 1          | 873 80 05-00       | Ecrou H autofreiné 5/16-18                           |        |
| 2          | 874 76 05-12       | Vis H 5/16-18 UNC x 3/4                              |        |
| 3          | 532 14 12-97       | Guide pour la courroie du carter de coupe            |        |
| 4          | 532 13 80-29       | Poulie motrice 36/38 LR                              |        |
| 5          | 810 04 07-00       | Rondelle frein HLCL SPR 7/16                         |        |
| 6          | 871 17 07-44       | Vis H 7/16-20 Gr. 5                                  |        |
| 7          | 532 14 09-10       | Courroie trapézoïdale                                |        |
| 8          | 532 14 07-85       | Guide de courroie côté droit                         |        |
| 10         | 532 14 07-80       | Guide de courroie pour poulie-tendeur                |        |
| 11         | 532 15 09-26       | Levier d'embrayage de l'avancement                   |        |
| 12         | 532 12 36-74       | Poulie de tension à gorge plate                      |        |
| 13         | 819 13 13-16       | Rondelle plate 13/32 x 13/16                         |        |
| 14         | 873 93 06-00       | Ecrou H autofreiné 3/8-16 UNC                        |        |
| 15         | 873 68 06-00       | Ecrou H autofreiné 3/8-16                            |        |
| 16         | 532 12 64-71       | Bride de fixation isolée                             |        |
| 17         | 532 15 09-32       | Entretoise de centrage                               |        |
| 18         | 532 13 14-59       | Ressort de traction                                  |        |
| 20         | 532 14 09-09       | Guide de courroie côté gauche                        |        |
| 22         | 532 12 34-04       | Guide côté chassis pour la courroie d'avancement     |        |
| 23         | 532 14 09-16       | Guide pour la courroie du carter de coupe            |        |
| 24         | 817 72 04-08       | Vis H à tête fendue 1/4-20 x 1/2                     |        |
| 25         | 532 15 09-35       | Rondelle-palier                                      |        |
| 26         | 532 14 09-13       | Guide de courroie                                    |        |
| 27         | 532 14 09-14       | Bague  |        |
| 28         | 532 13 91-23       | Poulie-folle à gorge trapézoïdale                    |        |
| 29         | 872 14 06-18       | Vis à tête bombée et collet carré 3/8-16 UNC x 2-1/4 |        |
| 30         | 819 11 11-16       | Rondelle plate                                       |        |
| 31         | 819 11 12-16       | Rondelle plate                                       |        |
| 32         | 872 14 06-20       | Vis à tête bombée et collet carré                    |        |
| 33         | 532 00 01-60       | Douille-pivot  |        |
| 34         | 872 14 05-06       | Vis à tête bombée et collet carré                    |        |



# LTH 130

NOTE : Pour faciliter leur identification, les composants n'ont pas été dessinés à la même échelle



LTH130/MS626\_A

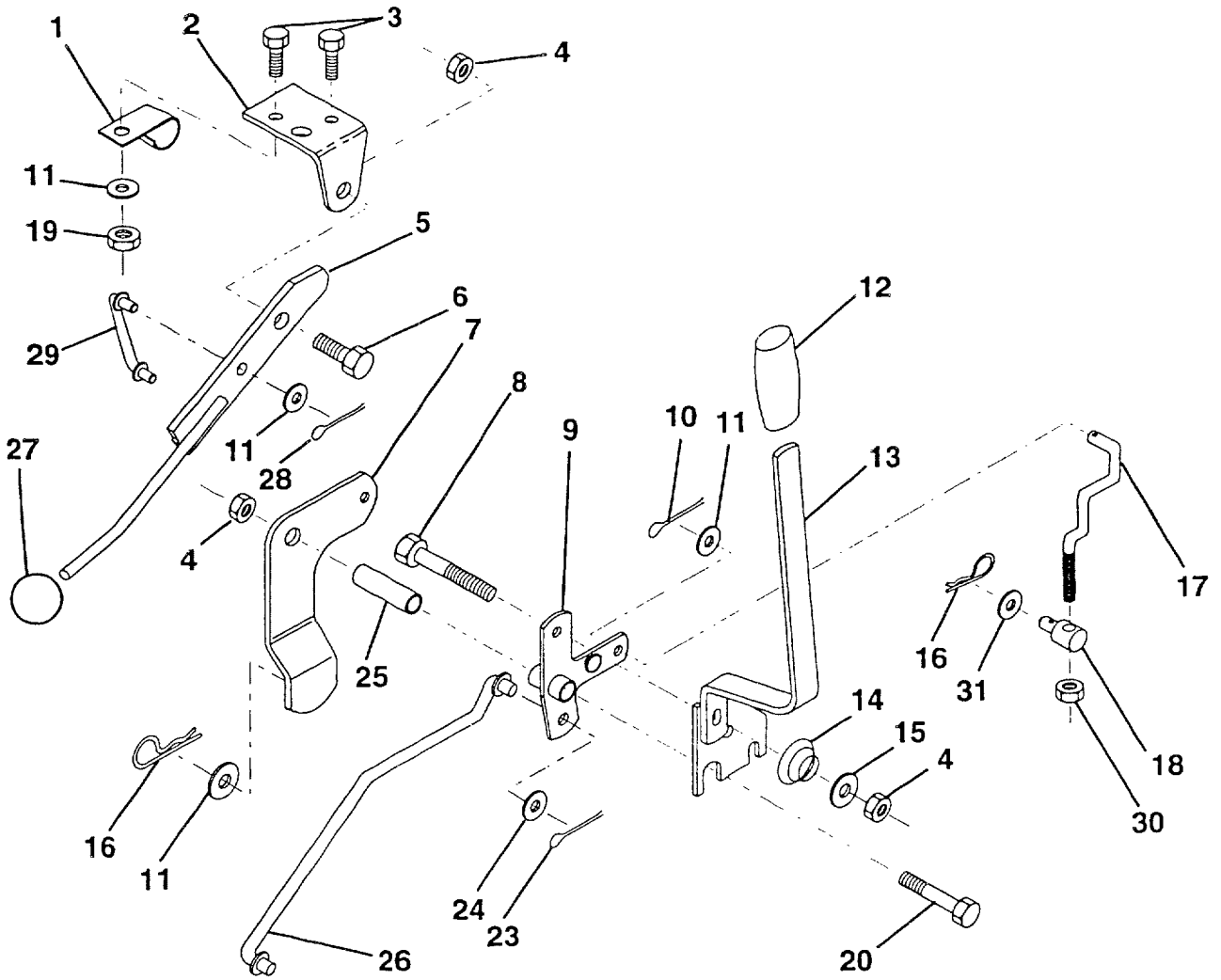
# COMMANDE DE FREIN / RELEVAGE ARRIERE

| REP.<br>N° | N° DE<br>REFERENCE | DESIGNATION   | QUANT. |
|------------|--------------------|---|--------|
| 1          | 532 07 16-73       | Bouchon ventouse                                    |        |
| 2          | 532 12 34-36       | Tige de commande du frein de parking                |        |
| 3          | 532 12 34-37       | Support de commande de frein                        |        |
| 4          | 532 00 81-56       | Patin de pédale                                     |        |
| 5          | 532 12 25-04       | Support de la pédale d'embrayage                    |        |
| 6          | 876 02 03-12       | Goupille fendue 3/32 x 3/4                          |        |
| 7          | 819 13 10-16       | Rondelle plate 13/32 x 5/8                          |        |
| 8          | 817 49 05-08       | Vis H 5/16-18 x 1/2                                 |        |
| 9          | 876 02 04-12       | Goupille fendue 1/8 x 3/4                           |        |
| 10         | 819 13 13-16       | Rondelle plate 13/32 x 13/16                        |        |
| 11         | 532 12 35-43       | Biellette de frein avant                            |        |
| 12         | 532 13 99-33       | Ensemble pédale d'embrayage/frein                   |        |
| 13         | 532 12 33-94       | Biellette d'embrayage                               |        |
| 14         | 532 12 19-78       | Palier du dispositif de relevage                    |        |
| 15         | 532 13 33-32       | Levier d'articulation de frein                      |        |
| 16         | 819 25 18-16       | Rondelle plate 25/32 x 1-1/8                        |        |
| 17         | 812 00 00-34       | Anneau d'arrêt E                                    |        |
| 18         | 532 15 13-32       | Ressort de pression (frein)                         |        |
| 19         | 873 35 06-00       | Ecrou H autofreiné 3/8-16 UNC                       |        |
| 20         | 873 80 06-00       | Ecrou H crénelé 3/8-16 UNC                          |        |
| 21         | 532 14 44-13       | Biellette de frein                                  |        |
| 22         | 532 14 45-85       | Tourillon de réglage                                |        |
| 24         | 819 13 20-12       | Rondelle plate 13/32 x 1-1/4                        |        |
| 25         | 532 12 49-61       | Epingle   |        |
| 26         | 873 93 06-00       | Ecrou H autofreiné 3/8-16 UNC                       |        |
| 27         | 532 12 73-69       | Tige filetée de relevage                            |        |
| 28         | 532 14 07-76       | Ensemble relevage du carter de coupe                |        |
| 29         | 872 11 05-06       | Vis à tête bombée et collet carré 5/16-18 UNC x 3/4 |        |
| 30         | 873 51 05-00       | Ecrou H autofreiné 5/16-16 UNC                      |        |
| 31         | 532 12 46-60       | Epingle   |        |
| 34         | 873 68 06-00       | Ecrou H crénelé 3/16-18                             |        |



# LTH 130

NOTE : Pour faciliter leur identification, les composants n'ont pas été dessinés à la même échelle





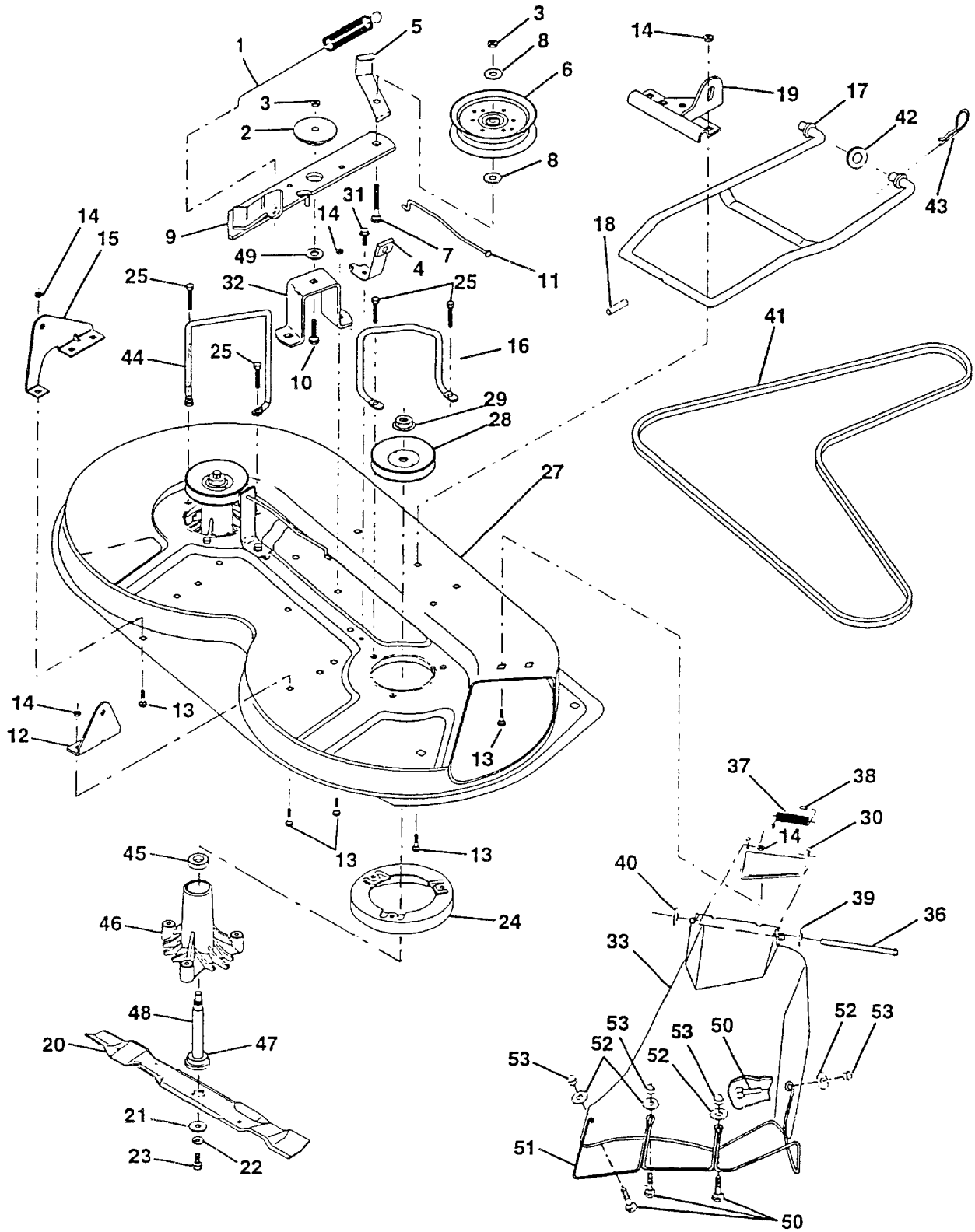
# COMMANDE D'EMBRAYAGE ET DE RELEVAGE

| REP.<br>N° | N° DE<br>REFERENCE | DESIGNATION   | QUANT. |
|------------|--------------------|---|--------|
| 1          | 532 12 64-70       | Bride isolée  |        |
| 2          | 532 12 20-18       | Support du levier de commande d'embrayage du carter de coupe  |        |
| 3          | 871 11 04-08       | Vis H 1/4-20 UNC x 1/2  |        |
| 4          | 873 68 06-00       | Ecrou H crénelé 3/8-16  |        |
| 5          | 532 14 51-87       | Ensemble levier d'embrayage                                   |        |
| 6          | 532 10 64-51       | Vis pivot   |        |
| 7          | 532 13 53-71       | Ensemble du levier de commande d'embrayage du carter de coupe |        |
| 8          | 874 76 06-36       | Vis H 3/8-16 UNC x 2-1/4                                      |        |
| 9          | 532 12 19-30       | Ensemble support de commande de relevage du carter de coupe   |        |
| 10         | 876 02 04-12       | Goupille fendue 1/8 x 3/4                                     |        |
| 11         | 819 13 13-16       | Rondelle plate 13/32 x 13/16                                  |        |
| 12         | 532 12 20-27       | Poignée   |        |
| 13         | 532 13 93-52       | Ensemble levier de relevage                                   |        |
| 14         | 532 12 34-96       | Ressort de compression  |        |
| 15         | 819 13 12-12       | Rondelle plate 13/32 x 3/4                                    |        |
| 16         | 532 12 49-61       | Epingle   |        |
| 17         | 532 12 73-59       | Biellette de relevage avant                                   |        |
| 18         | 532 14 20-28       | Tourillon fileté 3/8-16                                       |        |
| 19         | 873 68 04-00       | Ecrou H crénelé 1/4-20  |        |
| 20         | 874 76 06-44       | Vis H 3/8-16 UNC x 2-3/4                                      |        |
| 23         | 876 02 04-16       | Goupille fendue 1/8 x 1                                       |        |
| 24         | 819 17 16-12       | Rondelle plate 17/32 x 1                                      |        |
| 25         | 532 12 19-33       | Tube d'écartement   |        |
| 26         | 532 14 14-70       | Biellette de relevage du carter de coupe                      |        |
| 27         | 532 12 14-66       | Poignée   |        |
| 28         | 876 02 03-12       | Goupille fendue 3/32 x 3/4                                    |        |
| 29         | 532 13 16-55       | Biellette de commande d'embrayage                             |        |
| 30         | 873 35 06-00       | Ecrou H autofreiné 3/8-16 x 1.30                              |        |
| 31         | 819 13 20-12       | Rondelle plate 13/32 x 1-1/4                                  |        |



# LTH 130

NOTE : Pour faciliter leur identification, les composants n'ont pas été dessinés à la même échelle



# CARTER DE COUPE 36"

| REP.<br>N° | N° DE<br>REFERENCE | DESIGNATION  | QUANT. |
|------------|--------------------|--|--------|
| 1          | 532 14 00-64       | Ressort d'embrayage  |        |
| 2          | 532 12 20-52       | Palier   |        |
| 3          | 873 68 06-00       | Ecrou H crénelé 3/8-16   |        |
| 4          | 532 13 08-40       | Patin de frein de lame complet   |        |
| 5          | 532 13 12-51       | Guide de courroie  |        |
| 6          | 532 12 13-16       | Poulie de tension de courroie  |        |
| 7          | 872 11 06-16       | Vis à tête bombée et collet carré 3/8-16 x 1-3/4 Gr. 5                   |        |
| 8          | 819 13 14-10       | Rondelle plate 13/21 x 7/8   |        |
| 9          | 532 12 77-44       | Ensemble bras tendeur  |        |
| 10         | 872 14 06-10       | Vis à tête bombée et collet carré 3/8-16 x 1-1/4                         |        |
| 11         | 532 13 08-41       | Biellette de frein de lame   |        |
| 12         | 532 12 73-56       | Support de bras de relevage arrière côté droit                           |        |
| 13         | 872 14 05-06       | Vis à tête bombée et collet carré 5/16-18 x 3/4                          |        |
| 14         | 873 68 05-00       | Ecrou H crénelé 5/16-18  |        |
| 15         | 532 12 73-57       | Support de bras de relevage arrière côté gauche                          |        |
| 16         | 532 15 32-98       | Guide de courroie côté droit   |        |
| 17         | 532 12 85-08       | Bras de l'ensemble stabilisateur du carter de coupe                      |        |
| 18         | 532 12 85-11       | Cheville de guidage  |        |
| 19         | 532 12 73-80       | Support de bras de relevage avant  |        |
| 20         | 532 13 84-96       | Lame   |        |
| 21         | 532 14 02-96       | Rondelle haute résistance  |        |
| 22         | 810 03 06-00       | Rondelle Grower 3/8  |        |
| 23         | 532 85 08-57       | Vis H 3/8-24 x 1-1/4 Gr.8  |        |
| 24         | 532 14 03-29       | Tôle anti-enroulement  |        |
| 25         | 532 13 87-76       | Vis H  |        |
| 27         | 532 12 99-83       | Carter de coupe nu   |        |
| 28         | 532 15 35-31       | Poulie d'entraînement  |        |
| 29         | 532 13 72-66       | Ecrou H autofreiné 9/16  |        |
| 30         | 532 13 66-31       | Support de l'ensemble déflecteur   |        |
| 31         | 817 49 05-08       | Vis H 5/16-18 x 1/2  |        |
| 32         | 532 12 20-51       | Support du bras tendeur de courroie                                      |        |
| 33         | 532 13 90-83       | Déflecteur   |        |
| 36         | 532 12 19-80       | Axe d'articulation   |        |
| 37         | 532 12 37-13       | Ressort de torsion du déflecteur   |        |
| 38         | 532 10 53-04       | Capuchon   |        |
| 39         | 819 11 10-16       | Rondelle plate 11/32 x 5/8   |        |
| 40         | 532 11 04-52       | Anneau d'arrêt   |        |
| 41         | 532 13 12-64       | Courroie trapézoïdale  |        |
| 42         | 819 17 16-16       | Rondelle plate 11/32 x 5/8   |        |
| 43         | 532 12 46-60       | Epingle  |        |
| 44         | 532 14 06-08       | Guide de courroie côté gauche  |        |
| 45         | 532 11 04-85       | Roulement  |        |
| 46         | 532 12 87-74       | Carter de palier   |        |
| 47         | 532 12 98-95       | Roulement  |        |
| 48         | 532 13 76-45       | Arbre (y compris la pièce rep. 47)                                       |        |
| 49         | 532 13 3g-43       | Rondelle haute résistance  |        |
| 50         | 871 16 10-10       | Vis à tête ronde et empreinte Phillips #10-24 x 5/8                      |        |
| 51         | 532 13 63-83       | Protecteur d'éjection  |        |
| 52         | 819 07 07-18       | Rondelle plate 7/32 x 7/16   |        |
| 53         | 532 06 08-67       | Ecrou borgne #10-24  |        |
| ---        | 532 13 07-94       | Ensemble moyeu de lame (comprenant les pièces rep. 22-23-26-29-45 et 48) |        |
| ---        | 532 14 49-73       | Ensemble carter de coupe complet   |        |

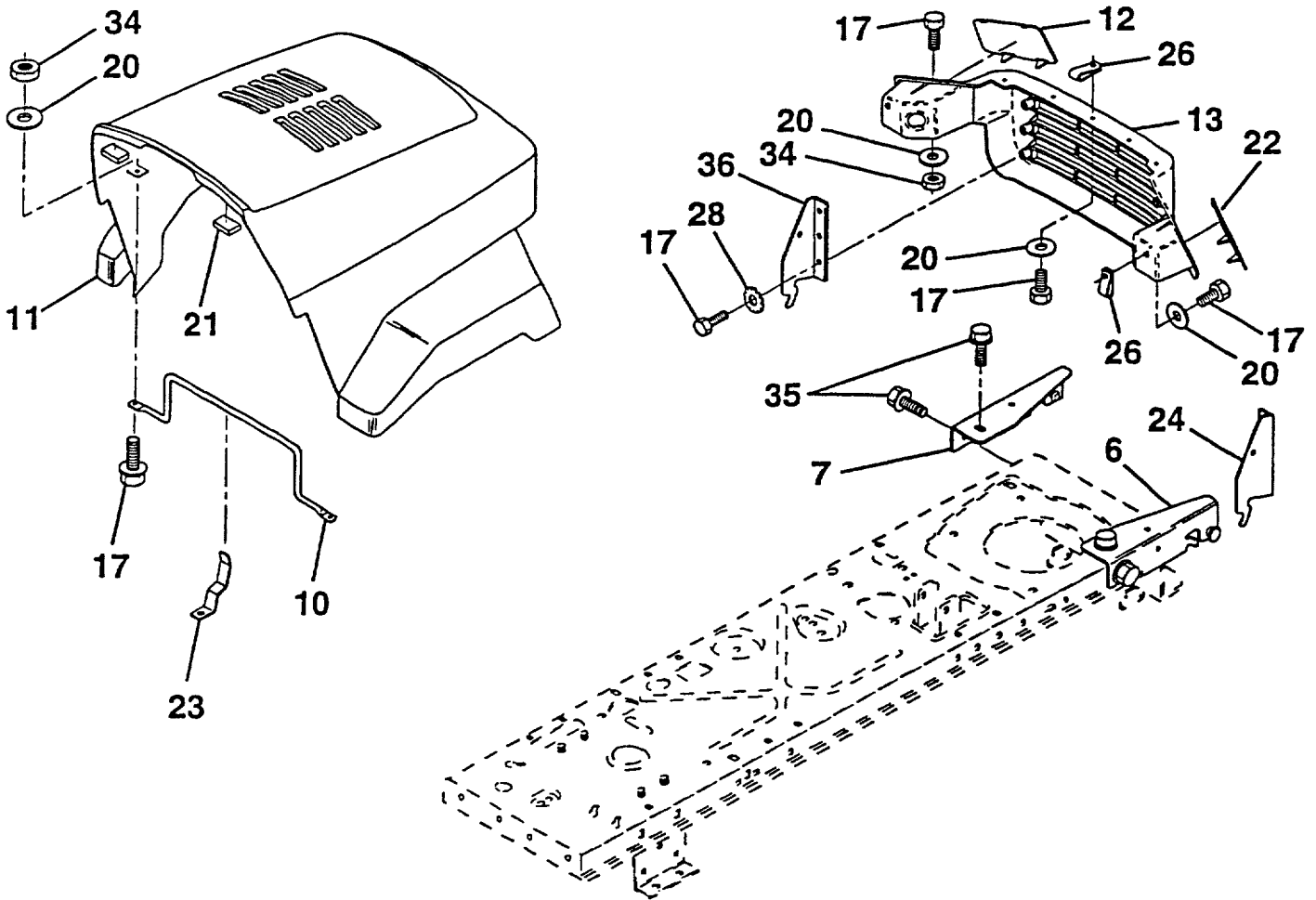
## TYPES DE LAME POUVANT EQUIPER CE CARTER DE COUPE

|              |                                |
|--------------|--------------------------------|
| 532 13 13-21 | Lame simple                    |
| 532 12 78-41 | Lame soufflante                |
| 532 14 01-01 | Lame pour broyage ("Mulching") |



# LTH 130

NOTE : Pour faciliter leur identification, les composants n'ont pas été dessinés à la même échelle



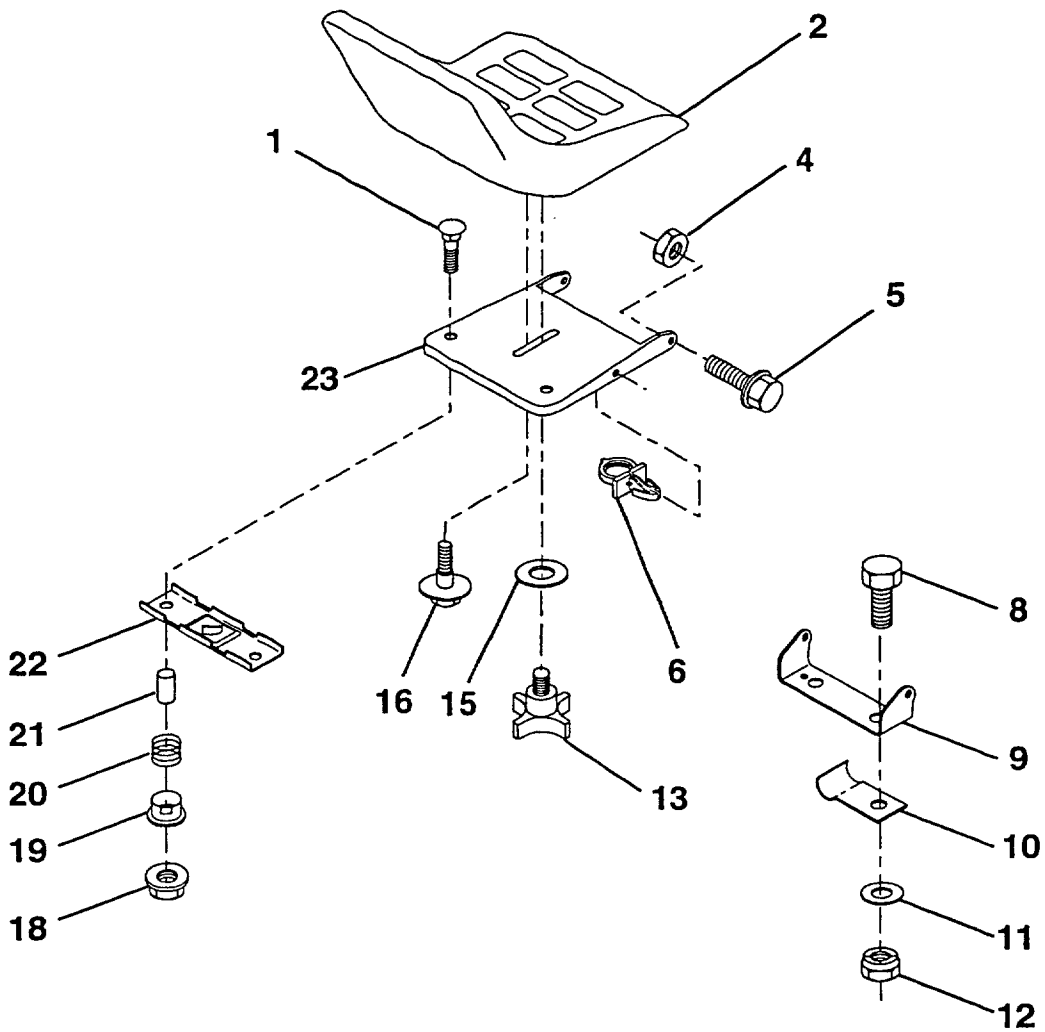
# CAPOT

| REP.<br>N° | N° DE<br>REFERENCE | DESIGNATION                                  | QUANT. |
|------------|--------------------|--|--------|
| 6          | 532 14 00-51       | Support de capot, côté droit                 |        |
| 7          | 532 14 00-50       | Support de capot, côté gauche                |        |
| 10         | 532 13 08-50       | Etrier de capot                              |        |
| 11         | 532 14 01-42       | Capot  |        |
| 12         | 532 13 09-86       | Optique côté gauche                          |        |
| 13         | 532 13 09-84       | Calandre                                     |        |
| 17         | 874 78 04-10       | Vis H 1/4-20 x 5/8                           |        |
| 20         | 819 09 10-16       | Rondelle plate 1/4                           |        |
| 21         | 532 12 69-38       | Butée de capot                               |        |
| 22         | 532 13 09-85       | Optique côté droit                           |        |
| 23         | 532 13 99-69       | Ressort de verrouillage                      |        |
| 24         | 532 14 28-73       | Support d'articulation du capot, côté droit  |        |
| 26         | 532 05 29-21       | Ecrou lamelle NU                             |        |
| 28         | 811 05 04-00       | Rondelle éventail 1/4                        |        |
| 34         | 873 68 04-00       | Ecrou H crénelé 1/4-20                       |        |
| 35         | 817 49 05-12       | Vis H à embase 5/16-28 x 3/4                 |        |
| 36         | 532 12 84-45       | Support d'articulation du capot, côté gauche |        |



# LTH 130

NOTE : Pour faciliter leur identification, les composants n'ont pas été dessinés à la même échelle



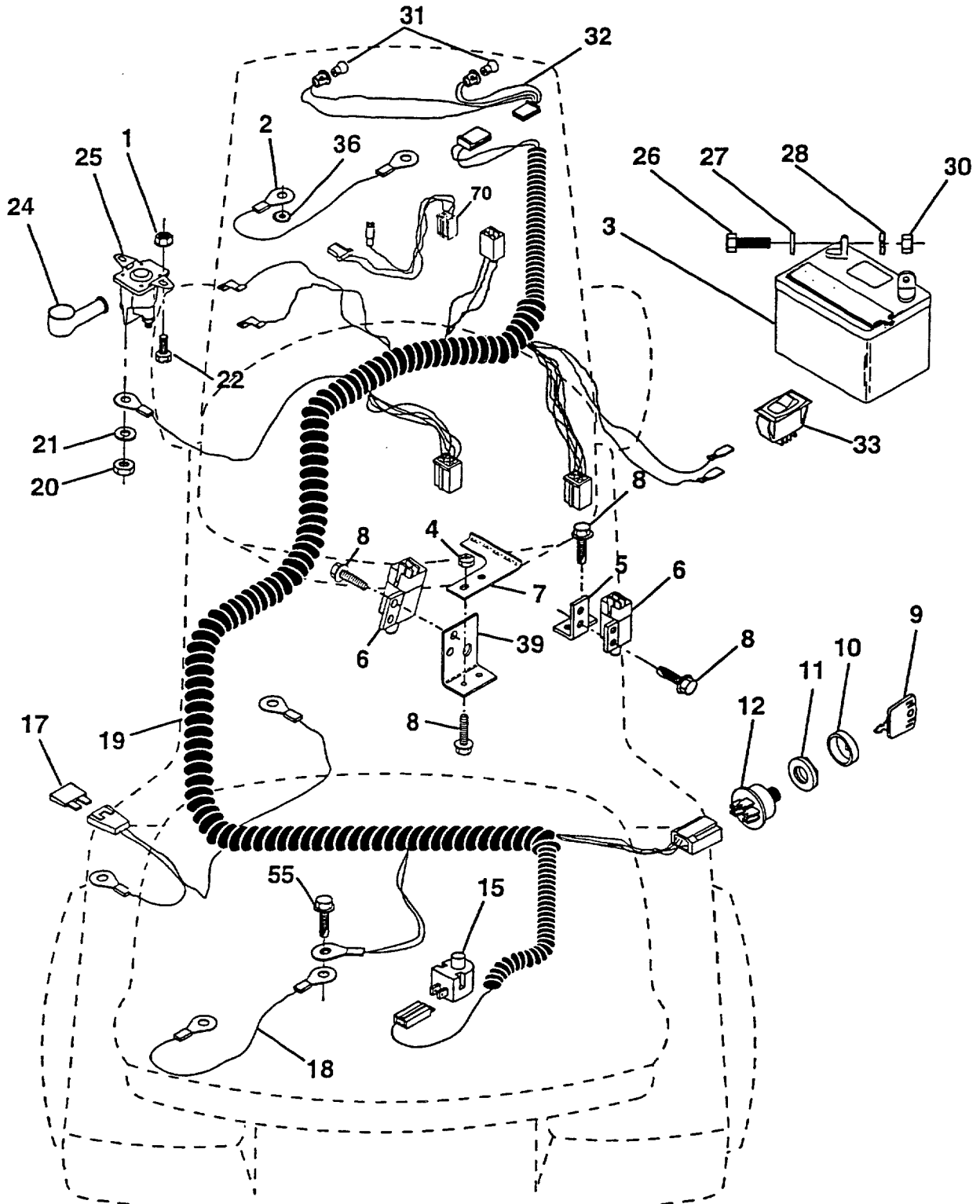
# SIEGE

| REP.<br>N° | N° DE<br>REFERENCE | DESIGNATION   | QUANT. |
|------------|--------------------|---|--------|
| 1          | 872 05 04-11       | Vis à tête bombée et collet carré 1/4-20 x 1-3/8          |        |
| 2          | 532 14 08-38       | Siège   |        |
| 4          | 873 80 05-00       | Ecrou H autofreiné 5/16-18                                |        |
| 5          | 532 15 32-36       | Vis-pivot H 5/16-18 UNC                                   |        |
| 6          | 532 14 50-06       | Collier encliquetable                                     |        |
| 8          | 874 76 06-16       | Vis H 3/8-16 UNC x 1                                      |        |
| 9          | 532 14 05-51       | Charnière de siège  |        |
| 10         | 532 12 64-71       | Bride isolée  |        |
| 11         | 819 13 32-10       | Rondelle plate 12/32 x 2                                  |        |
| 12         | 873 80 06-00       | Ecrou H autofreiné 3/8-16 UNC                             |        |
| 13         | 532 12 00-68       | Poignée croisillon  |        |
| 15         | 819 17 19-12       | Rondelle plate 17/32 x 1-3/16                             |        |
| 16         | 532 12 70-18       | Vis H à embase  |        |
| 18         | 532 12 39-76       | Ecrou H autofreiné  |        |
| 19         | 532 12 12-48       | Douille encliquetable                                     |        |
| 20         | 532 12 12-50       | Ressort de compression                                    |        |
| 21         | 532 13 43-00       | Tube d'écartement Ø int. .28, long. .88                   |        |
| 22         | 532 12 12-46       | Support de fixation du siège et du contacteur de sécurité |        |
| 23         | 532 14 05-52       | Embase du siège   |        |



# LTH 130

NOTE : Pour faciliter leur identification, les composants n'ont pas été dessinés à la même échelle





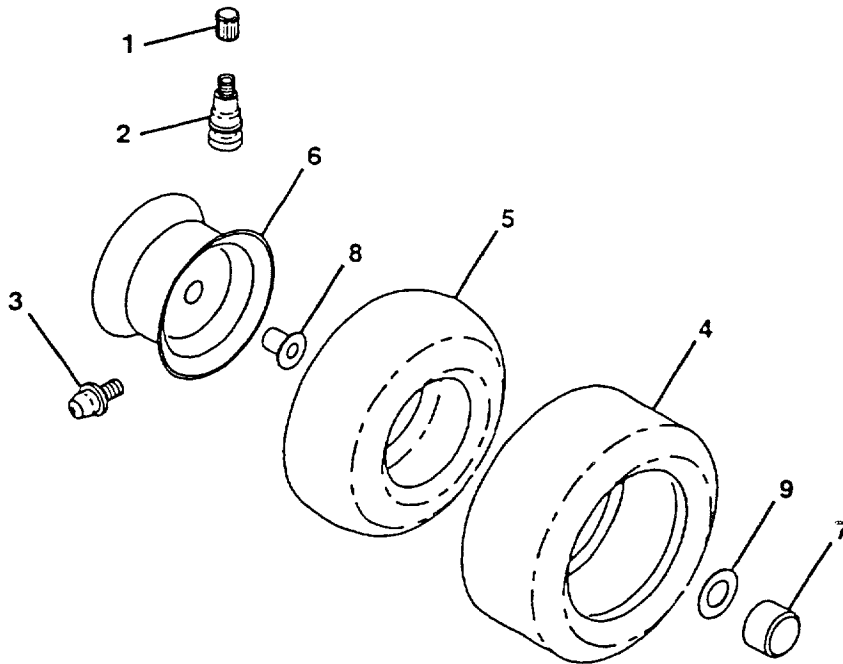
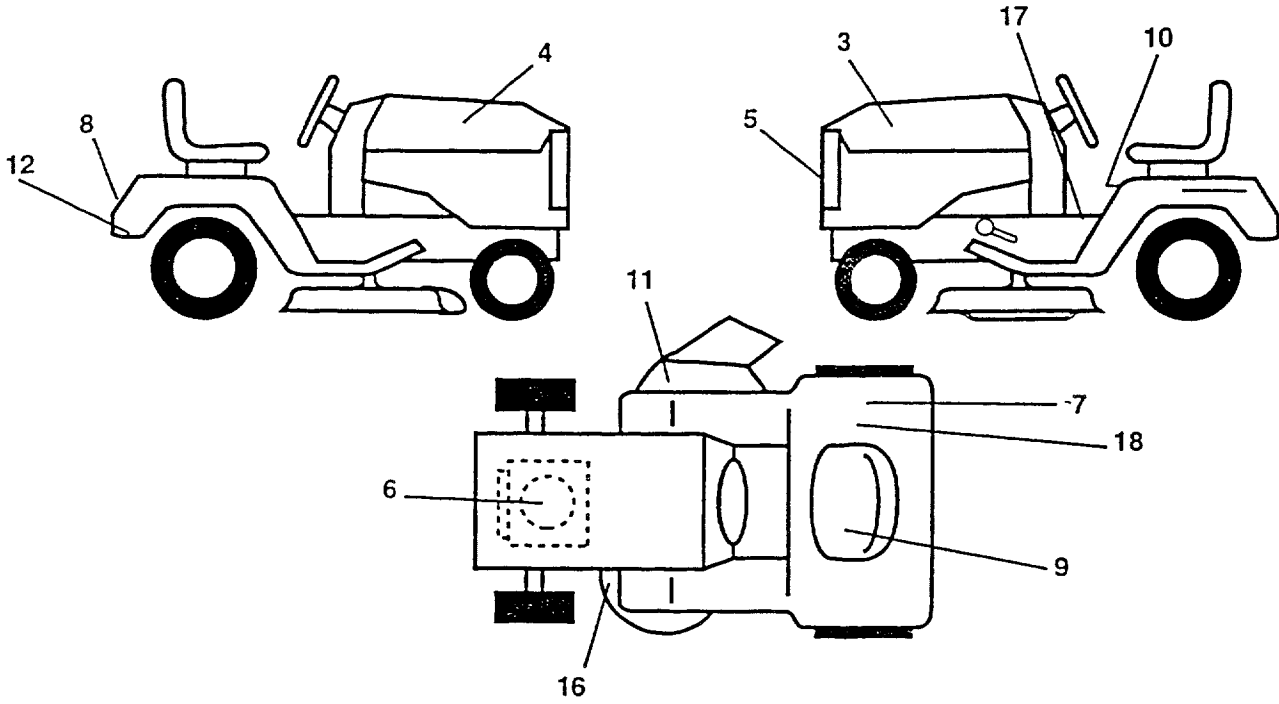
# EQUIPEMENT ELECTRIQUE

| REP.<br>N° | N° DE<br>REFERENCE | DESIGNATION  | QUANT. |
|------------|--------------------|--|--------|
| 1          | 873 64 04-00       | Ecrou H autofreiné 1/4-20  |        |
| 2          | 532 10 84-23       | Fil avec cosses  |        |
| 3          | 532 14 61-38       | Batterie   |        |
| 4          | 532 06 91-80       | Ecrou H autofreiné #10-24  |        |
| 5          | 532 10 82-36       | Patte de fixation de contacteur                                    |        |
| 6          | 532 10 95-53       | Contacteur de sécurité sur commande d'embrayage de lame (4 bornes) |        |
| 7          | 532 14 63-74       | Butée de contacteur  |        |
| 8          | 817 02 10-08       | Vis H auto-taraudeuse  |        |
| 9          | 532 14 04-01       | Clé  |        |
| 10         | 532 14 12-26       | Enjoliveur de protection du contacteur de démarrage                |        |
| 11         | 532 14 04-00       | Ecrou de fixation du contacteur de démarrage                       |        |
| 12         | 532 14 49-21       | Contacteur de démarrage  |        |
| 15         | 532 12 13-05       | Contacteur de sécurité siège                                       |        |
| 17         | 532 10 88-24       | Fusible  |        |
| 18         | 532 12 83-53       | Fil avec cosses  |        |
| 19         | 532 14 60-64       | Faisceau électrique général  |        |
| 20         | 873 35 04-00       | Ecrou H autofreiné 1/4-20  |        |
| 21         | 810 09 04-00       | Rondelle Grower 1/4  |        |
| 22         | 871 11 04-08       | Vis H 1/4-20 UNC x 1/2 Gr. 5                                       |        |
| 24         | 532 13 15-63       | Capuchon   |        |
| 25         | 532 14 57-63       | Relai (Solénoïde)  |        |
| 26         | 874 76 04-12       | Vis H 1/4-20 UNC x 3/4   |        |
| 27         | 819 09 10-16       | Rondelle plate 9/32 x 5/8  |        |
| 28         | 810 04 04-00       | Rondelle Grower 1/4  |        |
| 30         | 873 22 04-00       | Ecrou H 1/4-20 UNC   |        |
| 31         | 532 00 41-52       | Ampoule de phare   |        |
| 32         | 532 14 28-81       | Faisceau d'alimentation des phares                                 |        |
| 33         | 532 11 07-12       | Interrupteur des phares  |        |
| 36         | 811 15 04-00       | Rondelle éventail 1/4 (à denture intérieure)                       |        |
| 39         | 532 14 17-35       | Patte de fixation de contacteur                                    |        |
| 55         | 817 49 05-08       | Vis H 5/16-18 x 1/2  |        |
| 70         | 532 14 04-13       | Faisceau de raccordement au moteur                                 |        |



# LTH 130

NOTE : Pour faciliter leur identification, les composants n'ont pas été dessinés à la même échelle



# DECORATION / ROUES ET PNEUMATIQUES

| REP. N°           | N° DE REFERENCE | DESIGNATION  | QUANT. |
|-------------------|-----------------|--|--------|
| <b>DECORATION</b> |                 |  |        |
| 3                 | 532 15 13-55    | Autocollant côté gauche du capot                                 |        |
| 4                 | 532 15 13-54    | Autocollant côté droit du capot                                  |        |
| 5                 | 532 15 06-16    | Autocollant "Logo Husqvarna" sur la calandre                     |        |
| 6                 | 532 27 32-12    | Autocollant "Moteur"   |        |
| 7                 | 532 12 61-87    | Autocollant "100 dB(A)"  |        |
| 8                 | 532 15 06-17    | Autocollant "Husqvarna" sur partie arrière du châssis            |        |
| 9                 | 532 14 64-51    | Autocollant "Danger, Batterie, Poison"                           |        |
| 10                | 532 14 54-98    | Autocollant "Symboles divers + lire le manuel d'utilisation"     |        |
| 11                | 532 14 54-94    | Autocollant "Symbole international, danger pour les doigts"      |        |
| 12                | 532 14 14-84    | Autocollant "Attelage"   |        |
| 16                | 532 13 68-30    | Autocollant "Schéma des courroies"                               |        |
| 17                | 532 14 55-45    | Autocollant "Symboles concernant des instructions d'utilisation" |        |
| 18                | 532 14 54-37    | Autocollant "CE, normes européennes"                             |        |
| ---               | 532 13 83-11    | Autocollant "Réglage de la hauteur de coupe"                     |        |
| ---               | 532 15 42-25    | Manuel d'utilisation (français)                                  |        |

## Accessoires non livrés avec le tracteur de pelouse (options) :

|     |               |   |
|-----|---------------|---|
| --- | <b>COL120</b> | Collecteur à 2 bacs                     |
| --- | <b>MK360</b>  | Équipement pour le broyage ("Mulching") |

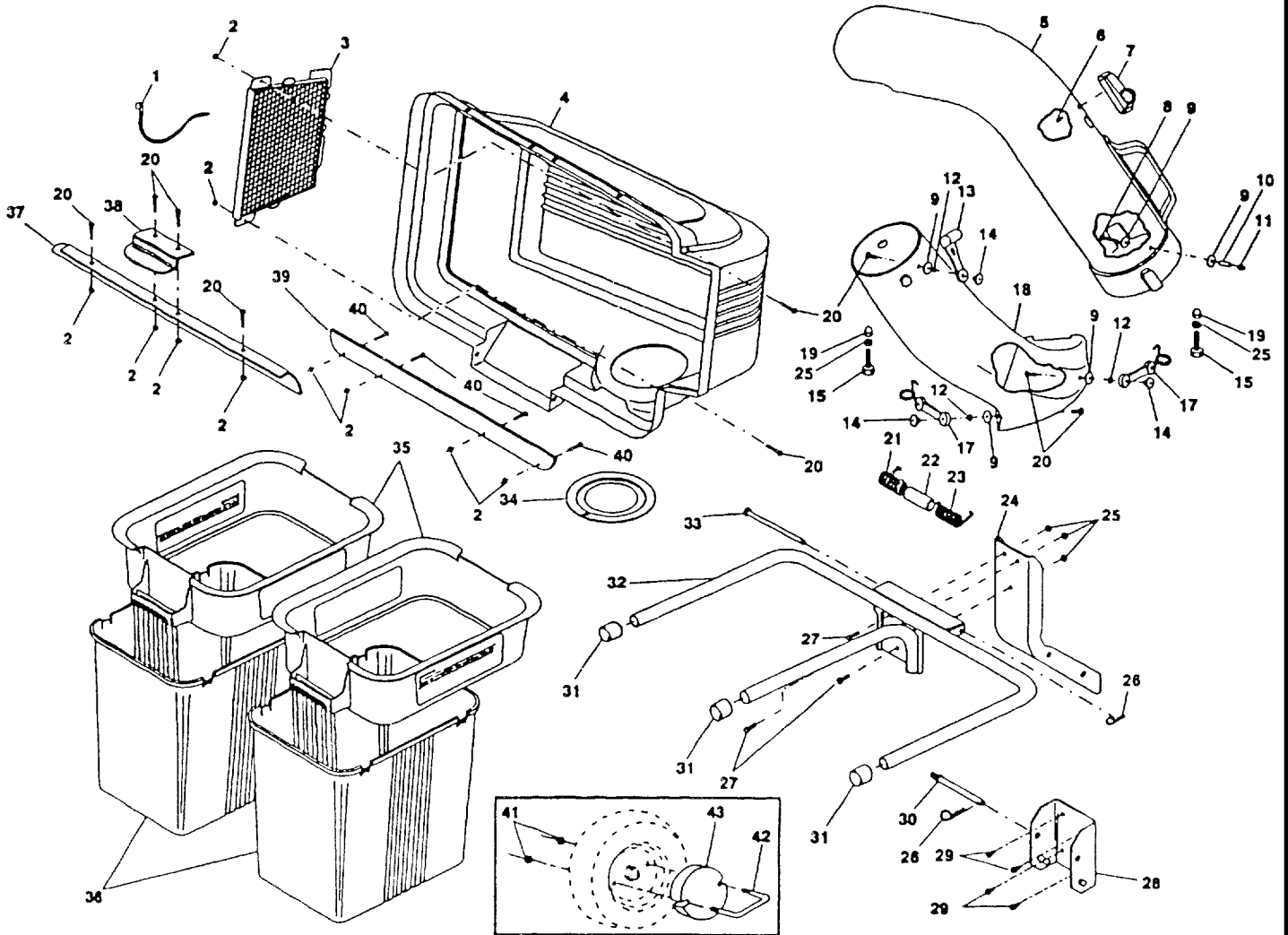
## ROUES ET PNEUMATIQUES

|   |              |  |
|---|--------------|--|
| 1 | 532 05 91-92 | Bouchon de valve   |
| 2 | 532 06 51-39 | Valve  |
| 3 | 532 12 49-57 | Graisseur (uniquement sur les roues avant)                     |
| 4 | 532 13 74-22 | Pneu (roues avant)   |
| 4 | 532 13 27-03 | Pneu (roues arrières)  |
| 5 | 532 05 99-04 | Chambre à air (roues avant)<br>(uniquement pour réparation)    |
| 5 | 532 00 81-34 | Chambre à air (roues arrières)<br>(uniquement pour réparation) |
| 6 | 532 14 20-39 | Jante (roues avant)  |
| 6 | 532 14 16-52 | Jante (roues arrières)   |
| 7 | 532 10 47-57 | Capuchon de moyeu de roue                                      |
| 8 | 532 12 49-59 | Bague d'usure  |
| 9 | 532 12 17-48 | Rondelle plate 25/32 x 1-5/8                                   |



# LTH 130

NOTE : Pour faciliter leur identification, les composants n'ont pas été dessinés à la même échelle



# COLLECTEUR "COL 120" (Option)

| REP.<br>N° | N° DE<br>REFERENCE | DESIGNATION | QUANT. |
|------------|--------------------|-------------|--------|
|------------|--------------------|-------------|--------|

**Ce dispositif n'est pas compris dans l'équipement standard  
du tracteur de pelouse**

|    |              |   |  |
|----|--------------|---|--|
| 1  | -----        | Câble                                       |  |
| 2  | 532 06 91-80 | Ecrou autofreiné #10-24                     |  |
| 3  | 532 12 75-33 | Grille du couvercle                         |  |
| 4  | 532 12 68-16 | Couvercle                                   |  |
| 5  | 532 12 85-98 | Tube, partie supérieure                     |  |
| 6  | 818 02 10-08 | Vis spéciale                                |  |
| 7  | 532 13 09-33 | Indicateur de bac plein                     |  |
| 8  | 532 08 71-75 | Vis #10-24 x 1-1/8                          |  |
| 9  | -----        | Rondelle plate 3/16 x 3/4                   |  |
| 10 | 532 00 72-06 | Entretoise                                  |  |
| 11 | 532 06 08-67 | Ecrou                                       |  |
| 12 | -----        | Rondelle                                    |  |
| 13 | 532 10 98-08 | Attache élastique                           |  |
| 14 | 532 00 20-29 | Ecrou soudé                                 |  |
| 15 | 874 93 05-16 | Vis H 5/16-18 x 1                           |  |
| 17 | 532 13 07-58 | Attache élastique complète                  |  |
| 18 | 532 13 12-70 | Tube, partie inférieure                     |  |
| 19 | 532 13 38-41 | Ecrou                                       |  |
| 20 | 871 09 10-08 | Vis #10-24 x 1/2                            |  |
| 21 | 532 13 27-96 | Ressort côté gauche du couvercle            |  |
| 22 | 532 13 32-35 | Tube d'écartement                           |  |
| 23 | 532 13 29-83 | Ressort côté droit du couvercle             |  |
| 24 | 532 12 77-20 | Bras support                                |  |
| 25 | 873 68 05-00 | Ecrou autofreiné 5/16 x 18                  |  |
| 26 | -----        | Epingle                                     |  |
| 27 | 874 76 05-14 | Vis H 5/16-18 x 7/8                         |  |
| 28 | 532 13 08-89 | Support de fixation                         |  |
| 29 | 817 49 05-08 | Vis H à filetage roulé, 5/16-18 x 1/2       |  |
| 30 | 532 13 11-37 | Axe de bras support                         |  |
| 31 | 532 13 44-96 | Bouchon d'extrémité de tube                 |  |
| 32 | 532 12 69-19 | Chassis du collecteur                       |  |
| 33 | 532 12 86-00 | Axe d'articulation du couvercle             |  |
| 34 | 532 12 75-34 | Joint de couvercle                          |  |
| 35 | 532 12 95-85 | Réhausse de bac de ramassage                |  |
| 36 | 532 12 95-86 | Bac de ramassage                            |  |
| 37 | 532 13 22-56 | Joint à lèvres du couvercle                 |  |
| 38 | 532 13 18-59 | Poignée de verrouillage du couvercle        |  |
| 39 | 532 13 54-95 | Bande de joint                              |  |
| 40 | 871 09 10-08 | Vis #10-24 x 1/2                            |  |
| 41 | 873 68 06-00 | Ecrou autofreiné 3/8-16                     |  |
| 42 | 532 12 36-59 | Etrier fileté pour fixation de masse        |  |
| 43 | 532 12 36-35 | Masse d'alourdissement pour les roues avant |  |

**TABLE DE CONVERSION  
DES INCHES ET FRACTIONS D'INCH EN DECIMALES ET EN MILLIMETRES**

| INCHES    |           | 0"    | 1"    | 2"    | 3"     | 4"     | 5"     | 6"     | 7"     | 8"     | 9"     | 10"    |
|-----------|-----------|-------|-------|-------|--------|--------|--------|--------|--------|--------|--------|--------|
| Fractions | Décimales |       |       |       |        |        |        |        |        |        |        |        |
| 0"        | 0"        | -     | 25,40 | 50,80 | 76,20  | 101,60 | 127,00 | 152,40 | 177,80 | 203,20 | 228,60 | 254,00 |
| 1/64      | 0,0015625 | 0,40  | 25,80 | 51,20 | 76,60  | 102,00 | 127,40 | 152,80 | 178,20 | 203,60 | 229,00 | 254,40 |
| 1/32      | 0,003125  | 0,79  | 26,19 | 51,59 | 76,99  | 102,39 | 127,79 | 153,19 | 178,59 | 203,99 | 229,39 | 254,79 |
| 3/64      | 0,0046875 | 1,19  | 26,59 | 51,99 | 77,39  | 102,79 | 128,19 | 153,59 | 178,99 | 204,39 | 229,79 | 255,19 |
| 1/16      | 0,00625   | 1,59  | 26,99 | 52,39 | 77,79  | 103,19 | 128,59 | 153,99 | 179,39 | 204,79 | 230,19 | 255,59 |
| 5/64      | 0,0078125 | 1,98  | 27,38 | 52,78 | 78,18  | 103,58 | 128,98 | 154,38 | 179,78 | 205,18 | 230,58 | 255,98 |
| 3/32      | 0,009375  | 2,38  | 27,78 | 53,18 | 78,58  | 103,98 | 129,38 | 154,78 | 180,18 | 205,58 | 230,98 | 256,38 |
| 7/64      | 0,0109375 | 2,78  | 28,18 | 53,58 | 78,98  | 104,38 | 129,78 | 155,18 | 180,58 | 205,98 | 231,38 | 256,78 |
| 1/8       | 0,0125    | 3,18  | 28,58 | 53,98 | 79,38  | 104,78 | 130,18 | 155,58 | 180,98 | 206,38 | 231,78 | 257,18 |
| 9/64      | 0,0140625 | 3,57  | 28,97 | 54,37 | 79,77  | 105,17 | 130,57 | 155,97 | 181,37 | 206,77 | 232,17 | 257,57 |
| 5/32      | 0,015625  | 3,97  | 29,37 | 54,77 | 80,17  | 105,57 | 130,97 | 156,37 | 181,77 | 207,17 | 232,57 | 257,97 |
| 11/64     | 0,0171875 | 4,37  | 29,77 | 55,17 | 80,57  | 105,97 | 131,37 | 156,77 | 182,17 | 207,57 | 232,97 | 258,37 |
| 3/16      | 0,01875   | 4,76  | 30,16 | 55,56 | 80,96  | 106,36 | 131,76 | 157,16 | 182,56 | 207,96 | 233,36 | 258,76 |
| 13/64     | 0,0203125 | 5,16  | 30,56 | 55,96 | 81,36  | 106,76 | 132,16 | 157,56 | 182,96 | 208,36 | 233,76 | 259,16 |
| 7/32      | 0,021875  | 5,56  | 30,96 | 56,36 | 81,76  | 107,16 | 132,56 | 157,96 | 183,36 | 208,76 | 234,16 | 259,56 |
| 15/64     | 0,0234375 | 5,95  | 31,35 | 56,75 | 82,15  | 107,55 | 132,95 | 158,35 | 183,75 | 209,15 | 234,55 | 259,95 |
| 1/4       | 0,025     | 6,35  | 31,75 | 57,15 | 82,55  | 107,95 | 133,35 | 158,75 | 184,15 | 209,55 | 234,95 | 260,35 |
| 17/64     | 0,0265625 | 6,75  | 32,15 | 57,55 | 82,95  | 108,35 | 133,75 | 159,15 | 184,55 | 209,95 | 235,35 | 260,75 |
| 9/32      | 0,028125  | 7,14  | 32,54 | 57,94 | 83,34  | 108,74 | 134,14 | 159,54 | 184,94 | 210,34 | 235,74 | 261,14 |
| 19/64     | 0,0296875 | 7,54  | 32,94 | 58,34 | 83,74  | 109,14 | 134,54 | 159,94 | 185,34 | 210,74 | 236,14 | 261,54 |
| 5/16      | 0,03125   | 7,94  | 33,34 | 58,74 | 84,14  | 109,54 | 134,94 | 160,34 | 185,74 | 211,14 | 236,54 | 261,94 |
| 21/64     | 0,0328125 | 8,33  | 33,73 | 59,13 | 84,53  | 109,93 | 135,33 | 160,73 | 186,13 | 211,53 | 236,93 | 262,33 |
| 11/32     | 0,034375  | 8,73  | 34,13 | 59,53 | 84,93  | 110,33 | 135,73 | 161,13 | 186,53 | 211,93 | 237,33 | 262,73 |
| 23/64     | 0,0359375 | 9,13  | 34,53 | 59,93 | 85,33  | 110,73 | 136,13 | 161,53 | 186,93 | 212,33 | 237,73 | 263,13 |
| 3/8       | 0,0375    | 9,53  | 34,93 | 60,33 | 85,73  | 111,13 | 136,53 | 161,93 | 187,33 | 212,73 | 238,13 | 263,53 |
| 25/64     | 0,0390625 | 9,92  | 35,32 | 60,72 | 86,12  | 111,52 | 136,92 | 162,32 | 187,72 | 213,12 | 238,52 | 263,92 |
| 13/32     | 0,040625  | 10,32 | 35,72 | 61,12 | 86,52  | 111,92 | 137,32 | 162,72 | 188,12 | 213,52 | 238,92 | 264,32 |
| 27/64     | 0,0421875 | 10,72 | 36,12 | 61,52 | 86,92  | 112,32 | 137,72 | 163,12 | 188,52 | 213,92 | 239,32 | 264,72 |
| 7/16      | 0,04375   | 11,11 | 36,51 | 61,91 | 87,31  | 112,71 | 138,11 | 163,51 | 188,91 | 214,31 | 239,71 | 265,11 |
| 29/64     | 0,0453125 | 11,51 | 36,91 | 62,31 | 87,71  | 113,11 | 138,51 | 163,91 | 189,31 | 214,71 | 240,11 | 265,51 |
| 15/32     | 0,046875  | 11,91 | 37,31 | 62,71 | 88,11  | 113,51 | 138,91 | 164,31 | 189,71 | 215,11 | 240,51 | 265,91 |
| 31/64     | 0,0484375 | 12,30 | 37,70 | 63,10 | 88,50  | 113,90 | 139,30 | 164,70 | 190,10 | 215,50 | 240,90 | 266,30 |
| 1/2       | 0,05      | 12,70 | 38,10 | 63,50 | 88,90  | 114,30 | 139,70 | 165,10 | 190,50 | 215,90 | 241,30 | 266,70 |
| 33/64     | 0,0515625 | 13,10 | 38,50 | 63,90 | 89,30  | 114,70 | 140,10 | 165,50 | 190,90 | 216,30 | 241,70 | 267,10 |
| 17/32     | 0,053125  | 13,49 | 38,89 | 64,29 | 89,69  | 115,09 | 140,49 | 165,89 | 191,29 | 216,69 | 242,09 | 267,49 |
| 35/64     | 0,0546875 | 13,89 | 39,29 | 64,69 | 90,09  | 115,49 | 140,89 | 166,29 | 191,69 | 217,09 | 242,49 | 267,89 |
| 9/16      | 0,05625   | 14,29 | 39,69 | 65,09 | 90,49  | 115,89 | 141,29 | 166,69 | 192,09 | 217,49 | 242,89 | 268,29 |
| 37/64     | 0,0578125 | 14,68 | 40,08 | 65,48 | 90,88  | 116,28 | 141,68 | 167,08 | 192,48 | 217,88 | 243,28 | 268,68 |
| 19/32     | 0,059375  | 15,08 | 40,48 | 65,88 | 91,28  | 116,68 | 142,08 | 167,48 | 192,88 | 218,28 | 243,68 | 269,08 |
| 39/64     | 0,0609375 | 15,48 | 40,88 | 66,28 | 91,68  | 117,08 | 142,48 | 167,88 | 193,28 | 218,68 | 244,08 | 269,48 |
| 5/8       | 0,0625    | 15,88 | 41,28 | 66,68 | 92,08  | 117,48 | 142,88 | 168,28 | 193,68 | 219,08 | 244,48 | 269,88 |
| 41/64     | 0,0640625 | 16,27 | 41,67 | 67,07 | 92,47  | 117,87 | 143,27 | 168,67 | 194,07 | 219,47 | 244,87 | 270,27 |
| 21/32     | 0,065625  | 16,67 | 42,07 | 67,47 | 92,87  | 118,27 | 143,67 | 169,07 | 194,47 | 219,87 | 245,27 | 270,67 |
| 43/64     | 0,0671875 | 17,07 | 42,47 | 67,87 | 93,27  | 118,67 | 144,07 | 169,47 | 194,87 | 220,27 | 245,67 | 271,07 |
| 11/16     | 0,06875   | 17,46 | 42,86 | 68,26 | 93,66  | 119,06 | 144,46 | 169,86 | 195,26 | 220,66 | 246,06 | 271,46 |
| 45/64     | 0,0703125 | 17,86 | 43,26 | 68,66 | 94,06  | 119,46 | 144,86 | 170,26 | 195,66 | 221,06 | 246,46 | 271,86 |
| 23/32     | 0,071875  | 18,26 | 43,66 | 69,06 | 94,46  | 119,86 | 145,26 | 170,66 | 196,06 | 221,46 | 246,86 | 272,26 |
| 47/64     | 0,0734375 | 18,65 | 44,05 | 69,45 | 94,85  | 120,25 | 145,65 | 171,05 | 196,45 | 221,85 | 247,25 | 272,65 |
| 3/4       | 0,075     | 19,05 | 44,45 | 69,85 | 95,25  | 120,65 | 146,05 | 171,45 | 196,85 | 222,25 | 247,65 | 273,05 |
| 49/64     | 0,0765625 | 19,45 | 44,85 | 70,25 | 95,65  | 121,05 | 146,45 | 171,85 | 197,25 | 222,65 | 248,05 | 273,45 |
| 25/32     | 0,078125  | 19,84 | 45,24 | 70,64 | 96,04  | 121,44 | 146,84 | 172,24 | 197,64 | 223,04 | 248,44 | 273,84 |
| 51/64     | 0,0796875 | 20,24 | 45,64 | 71,04 | 96,44  | 121,84 | 147,24 | 172,64 | 198,04 | 223,44 | 248,84 | 274,24 |
| 13/16     | 0,08125   | 20,64 | 46,04 | 71,44 | 96,84  | 122,24 | 147,64 | 173,04 | 198,44 | 223,84 | 249,24 | 274,64 |
| 53/64     | 0,0828125 | 21,03 | 46,43 | 71,83 | 97,23  | 122,63 | 148,03 | 173,43 | 198,83 | 224,23 | 249,63 | 275,03 |
| 27/32     | 0,084375  | 21,43 | 46,83 | 72,23 | 97,63  | 123,03 | 148,43 | 173,83 | 199,23 | 224,63 | 250,03 | 275,43 |
| 55/64     | 0,0859375 | 21,83 | 47,23 | 72,63 | 98,03  | 123,43 | 148,83 | 174,23 | 199,63 | 225,03 | 250,43 | 275,83 |
| 7/8       | 0,0875    | 22,23 | 47,63 | 73,03 | 98,43  | 123,83 | 149,23 | 174,63 | 200,03 | 225,43 | 250,83 | 276,23 |
| 57/64     | 0,0890625 | 22,62 | 48,02 | 73,42 | 98,82  | 124,22 | 149,62 | 175,02 | 200,42 | 225,82 | 251,22 | 276,62 |
| 29/32     | 0,090625  | 23,02 | 48,42 | 73,82 | 99,22  | 124,62 | 150,02 | 175,42 | 200,82 | 226,22 | 251,62 | 277,02 |
| 59/64     | 0,0921875 | 23,42 | 48,82 | 74,22 | 99,62  | 125,02 | 150,42 | 175,82 | 201,22 | 226,62 | 252,02 | 277,42 |
| 15/16     | 0,09375   | 23,81 | 49,21 | 74,61 | 100,01 | 125,41 | 150,81 | 176,21 | 201,61 | 227,01 | 252,41 | 277,81 |
| 61/64     | 0,0953125 | 24,21 | 49,61 | 75,01 | 100,41 | 125,81 | 151,21 | 176,61 | 202,01 | 227,41 | 252,81 | 278,21 |
| 31/32     | 0,096875  | 24,61 | 50,01 | 75,41 | 100,81 | 126,21 | 151,61 | 177,01 | 202,41 | 227,81 | 253,21 | 278,61 |
| 63/64     | 0,0984375 | 25,00 | 50,40 | 75,80 | 101,20 | 126,60 | 152,00 | 177,40 | 202,80 | 228,20 | 253,60 | 279,00 |

**Couple de serrage de la boulonnerie en fonction du groupe indiqué dans la désignation des pièces (Gr.) :**

| Diamètre des vis (inches) | Unité           | <b>Gr. 2</b>         | <b>Gr. 5</b>         | <b>Gr. 8</b>         |
|---------------------------|-----------------|----------------------|----------------------|----------------------|
| <b>1/4</b>                | mkg<br>foot-lbs | 0,7 - 0,8<br>5 - 6   | 1,25 - 1,4<br>9 - 10 | 1,7 - 1,9<br>12 - 14 |
| <b>5/16</b>               | mkg<br>foot-lbs | 1,7 - 1,8<br>12 - 13 | 2,6 - 2,9<br>19 - 21 | 3,7 - 4,1<br>27 - 30 |
| <b>3/8</b>                | mkg<br>foot-lbs | 2,9 - 3,3<br>21 - 24 | 4,6 - 5,1<br>33 - 37 | 6,2 - 6,9<br>45 - 50 |



54, rue Lambrechts - B.P. 316 - 92402 Courbevoie Cedex  
Téléphone (16 - 1) 46 67 80 50 - Télécopie (16 - 1) 43 34 21 13