

272XP



1.1997

Spare parts

Ersatzteile

Pièces détachées

Reserve onderdelen

Repuestos

Reservdelar

Replaces

Ersetzt

Remplace

Vervangt

Reemplaza

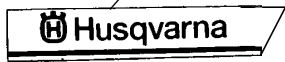
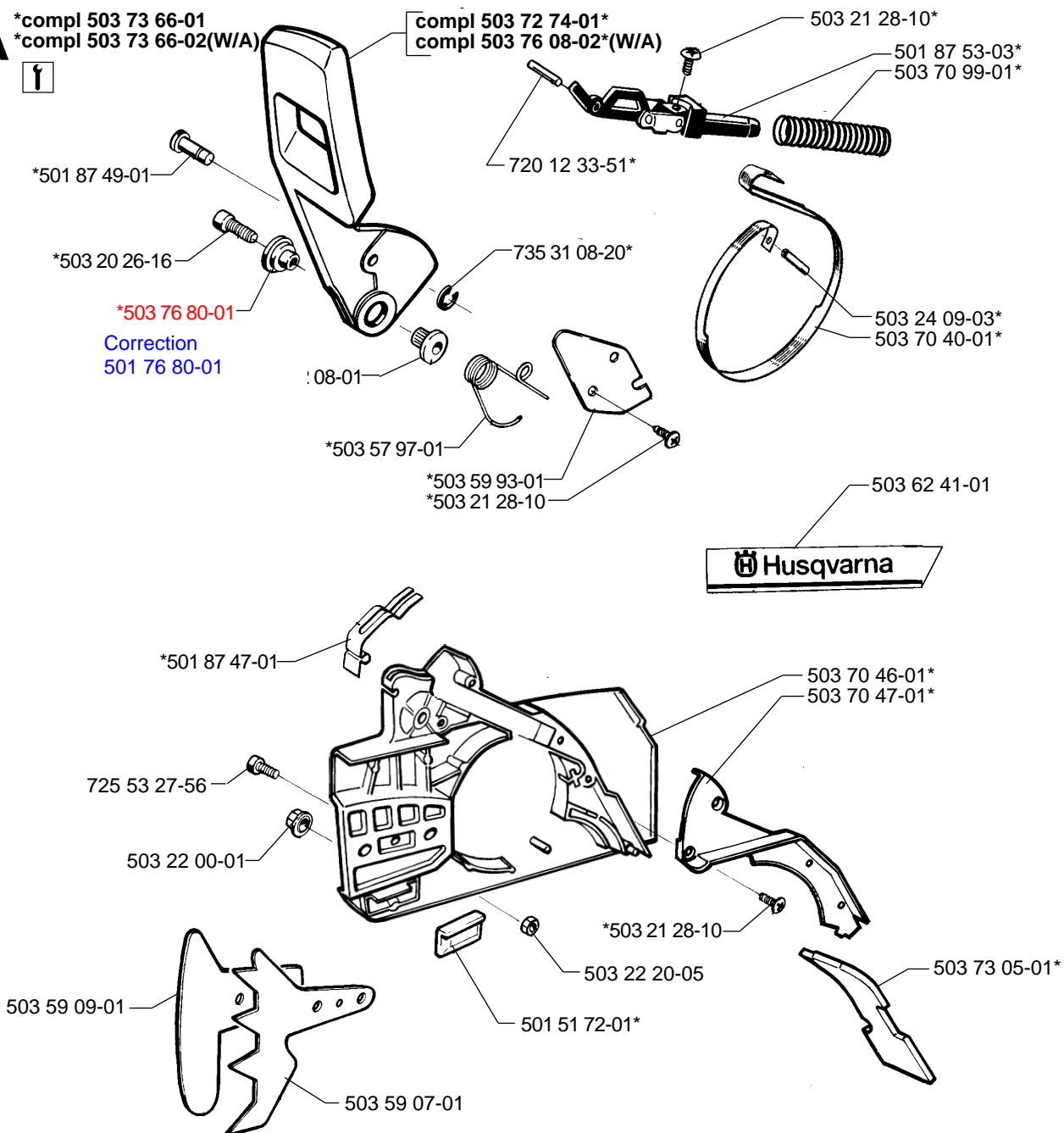
Ersätter

106 23 50-62

A

*compl 503 73 66-01
*compl 503 73 66-02(W/A)

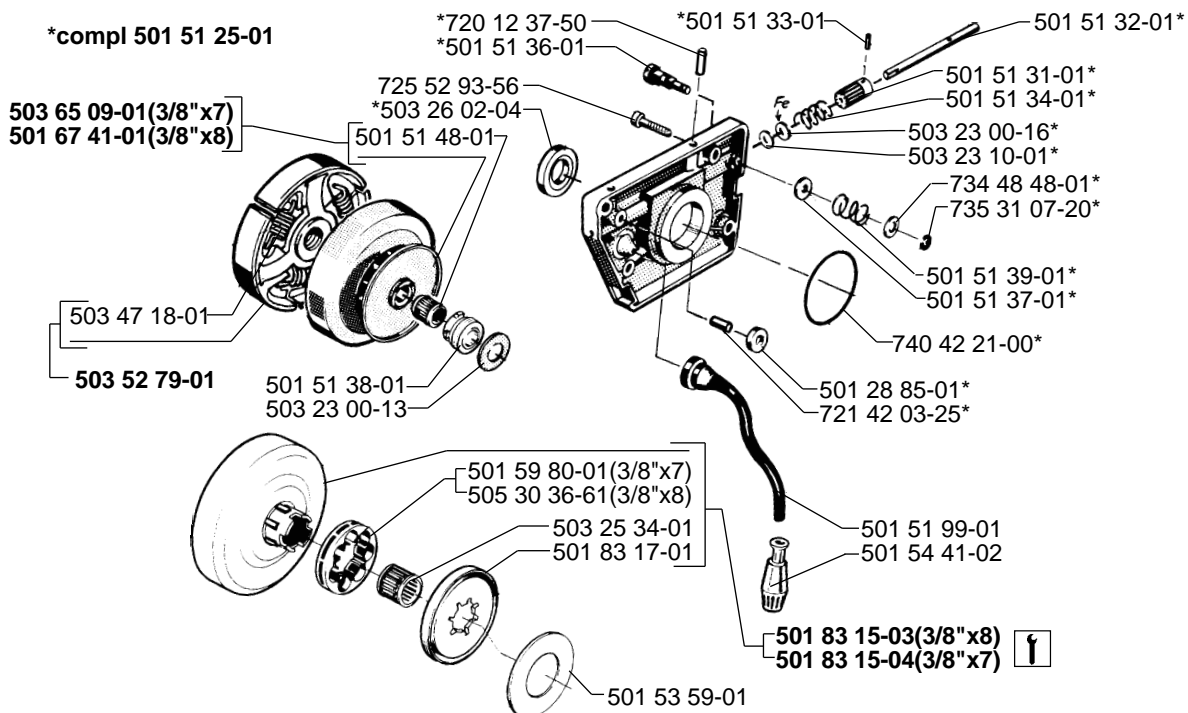
compl 503 72 74-01*
compl 503 76 08-02*(W/A)



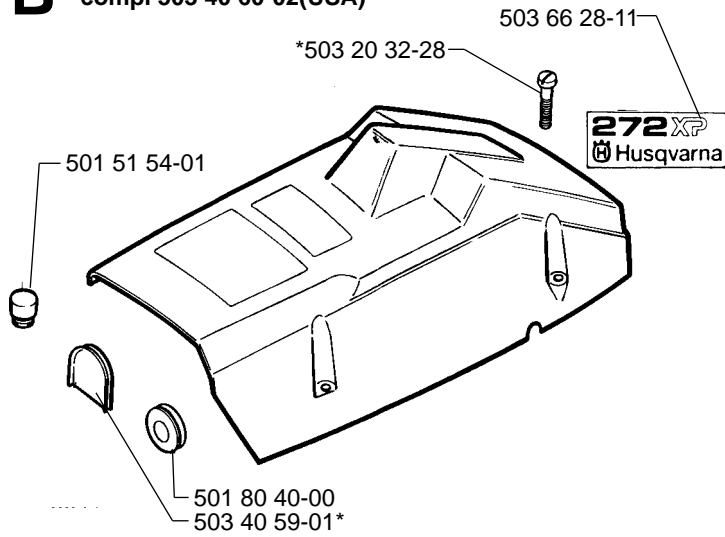
L

*compl 501 51 25-01

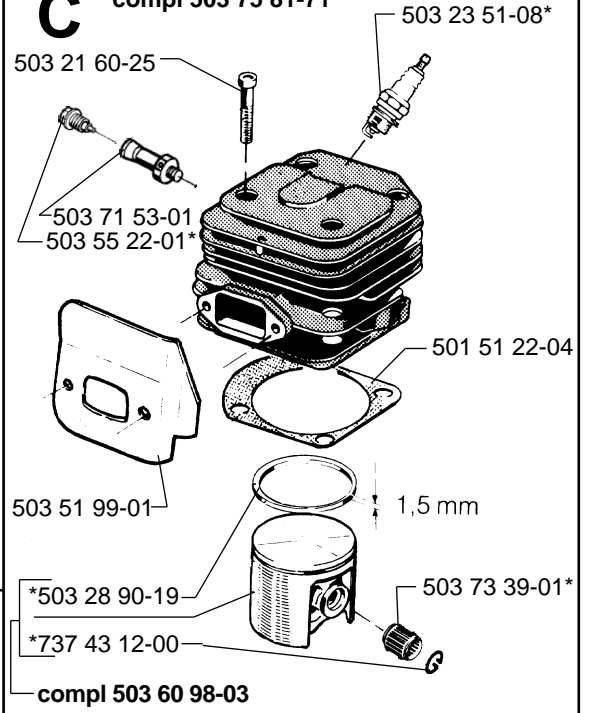
503 65 09-01(3/8"x7)
501 67 41-01(3/8"x8)



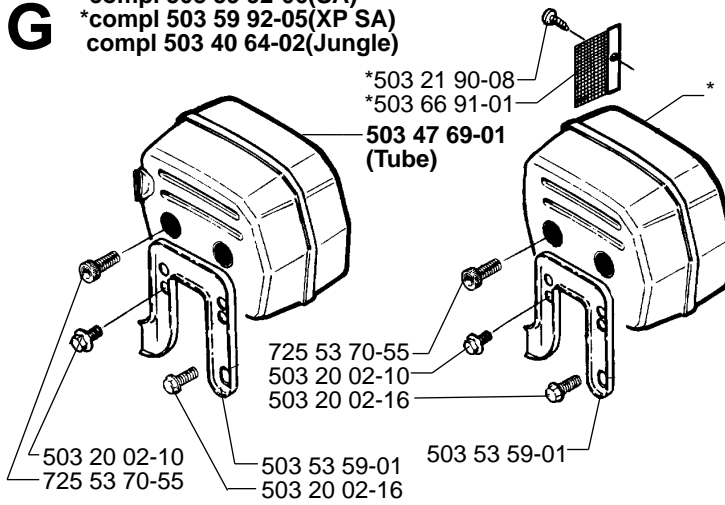
B *compl 503 40 60-01
*compl 503 40 60-02(USA)



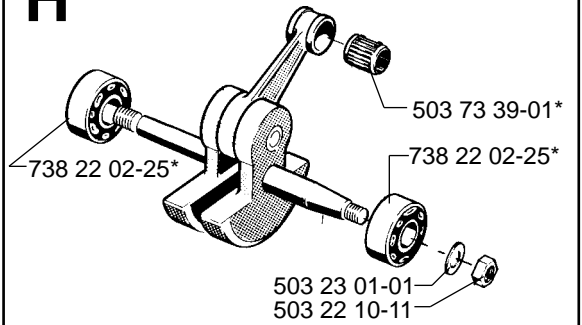
C *compl 503 75 81-71



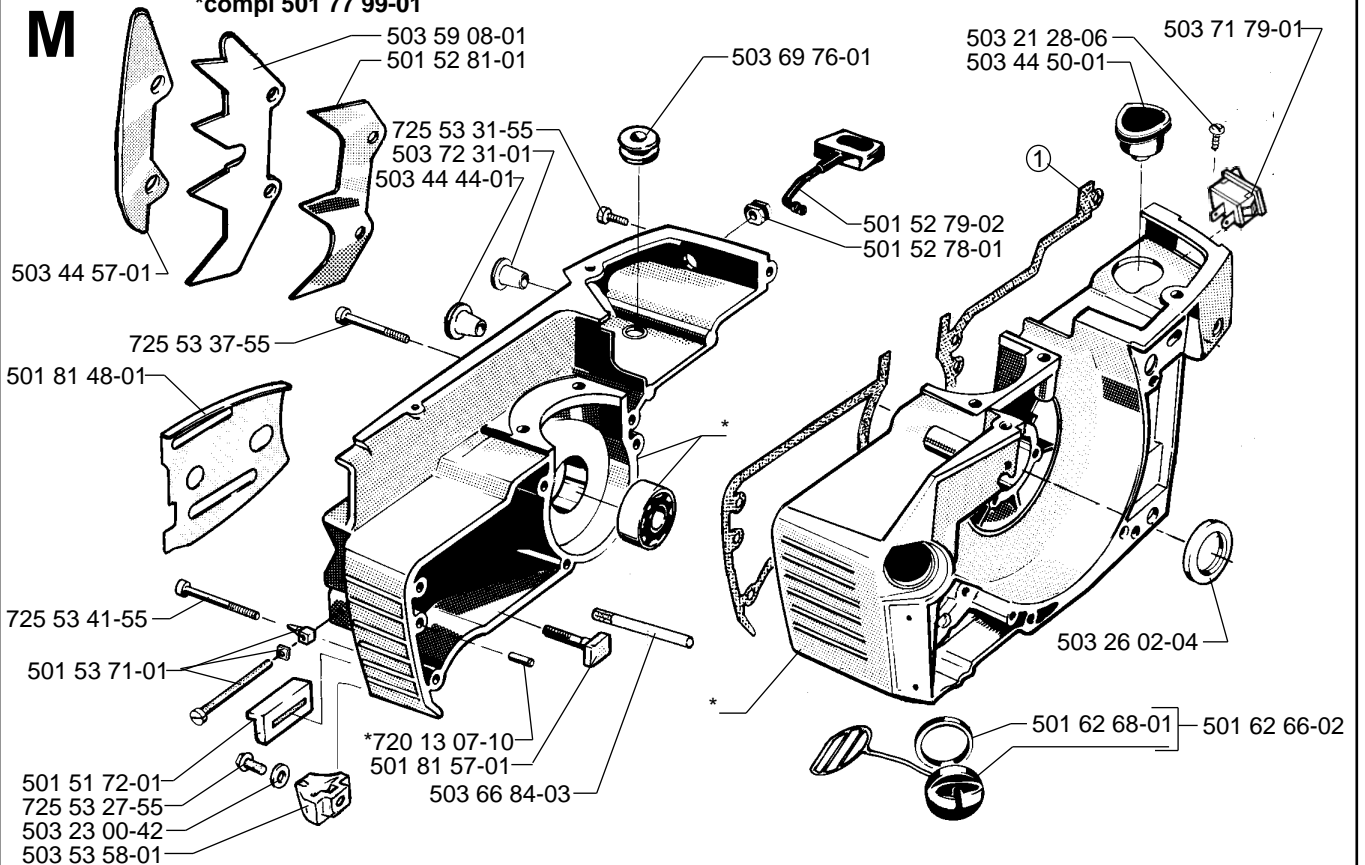
G *compl 503 59 92-06(SA)
*compl 503 59 92-05(XP SA)
compl 503 40 64-02(Jungle)



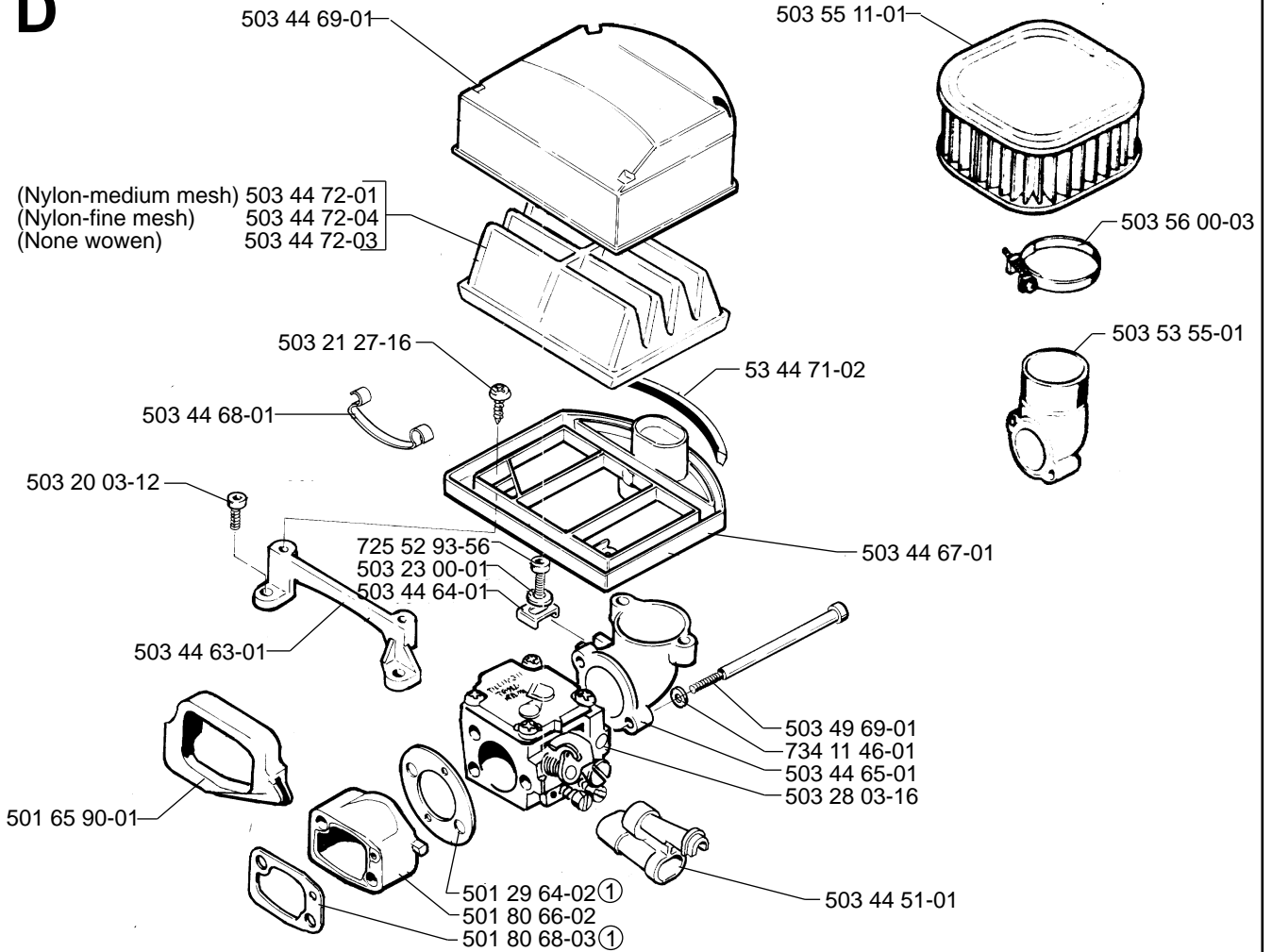
H *compl 503 61 33-71 **I**



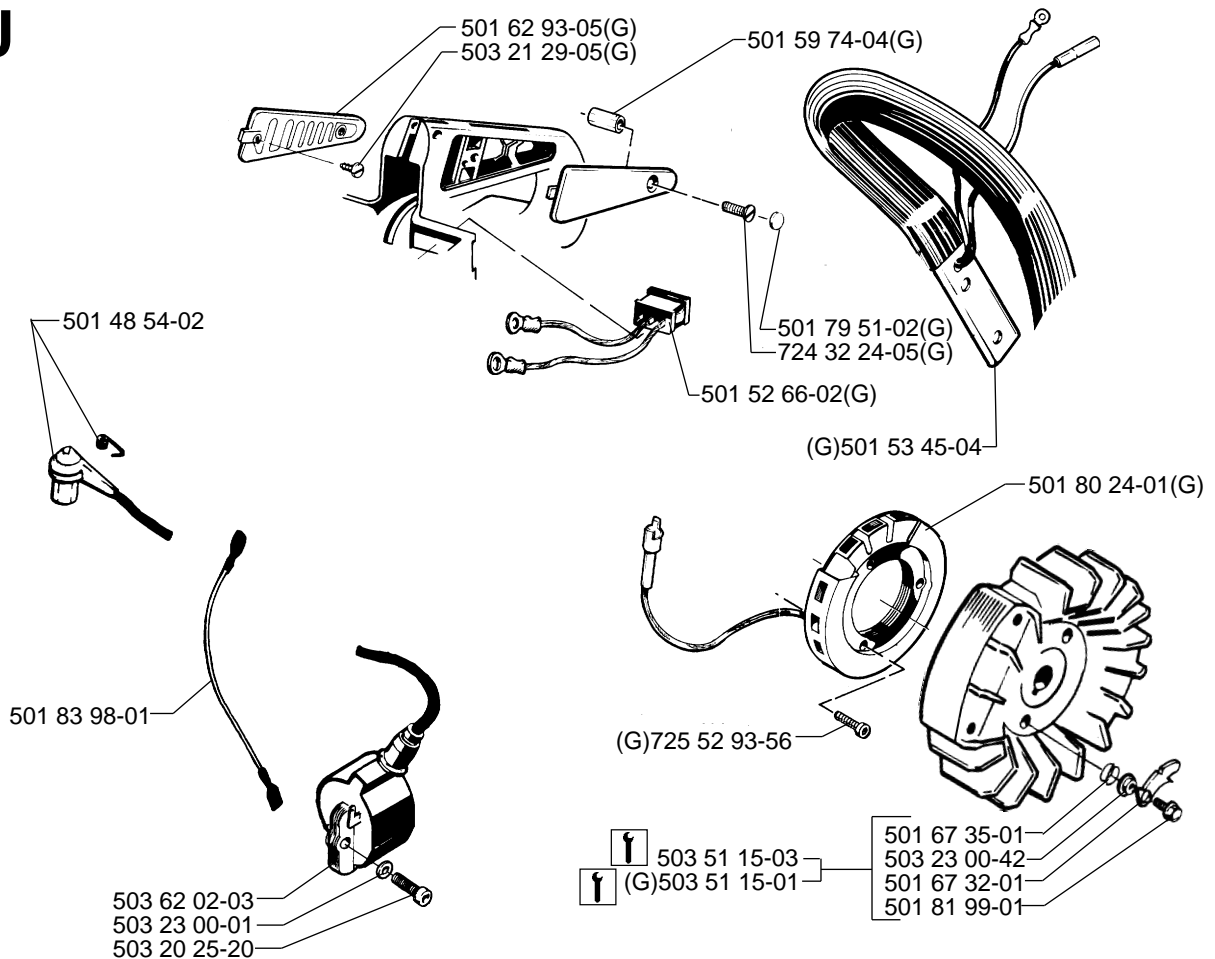
M *compl 501 77 99-01



D

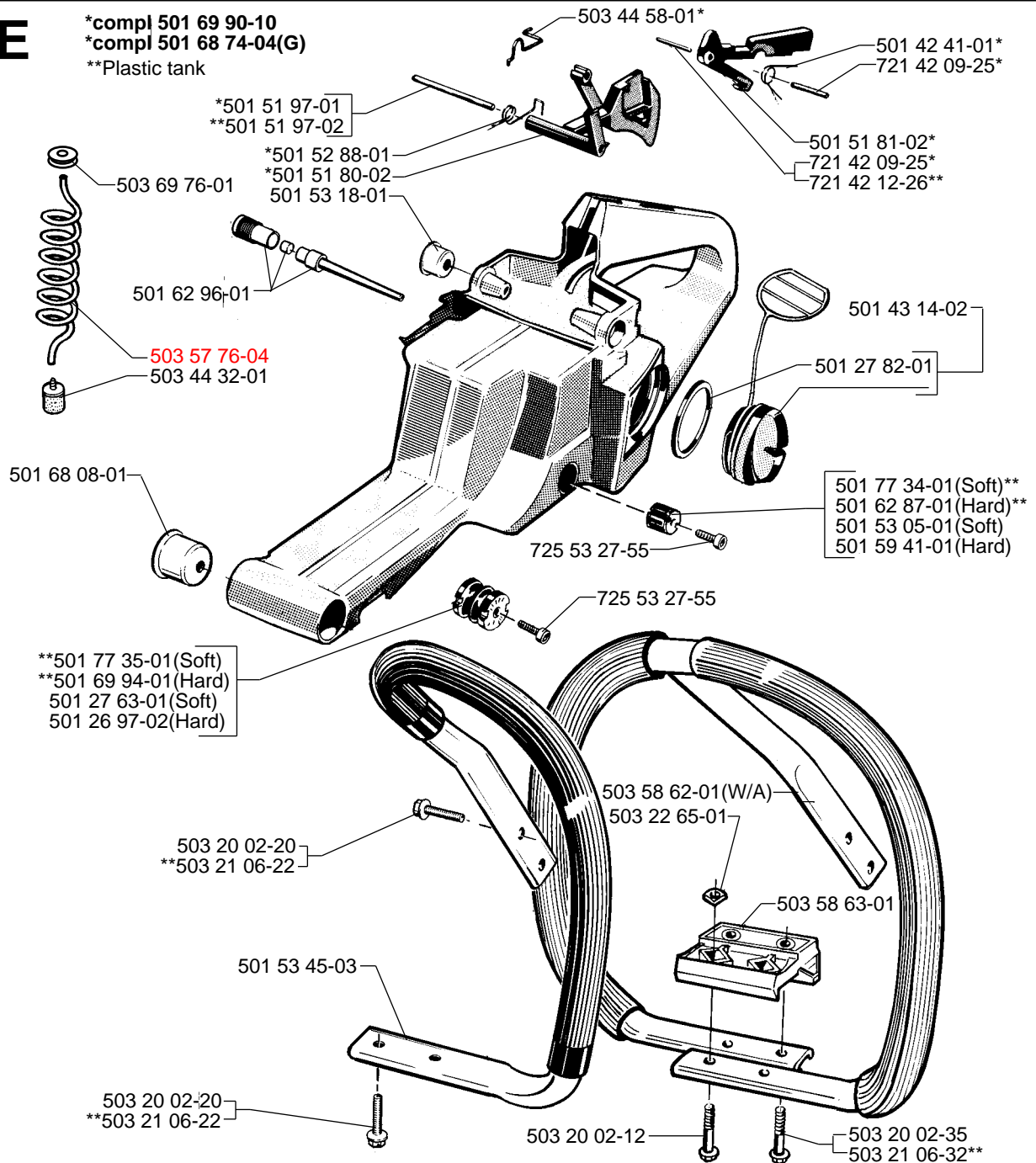


J



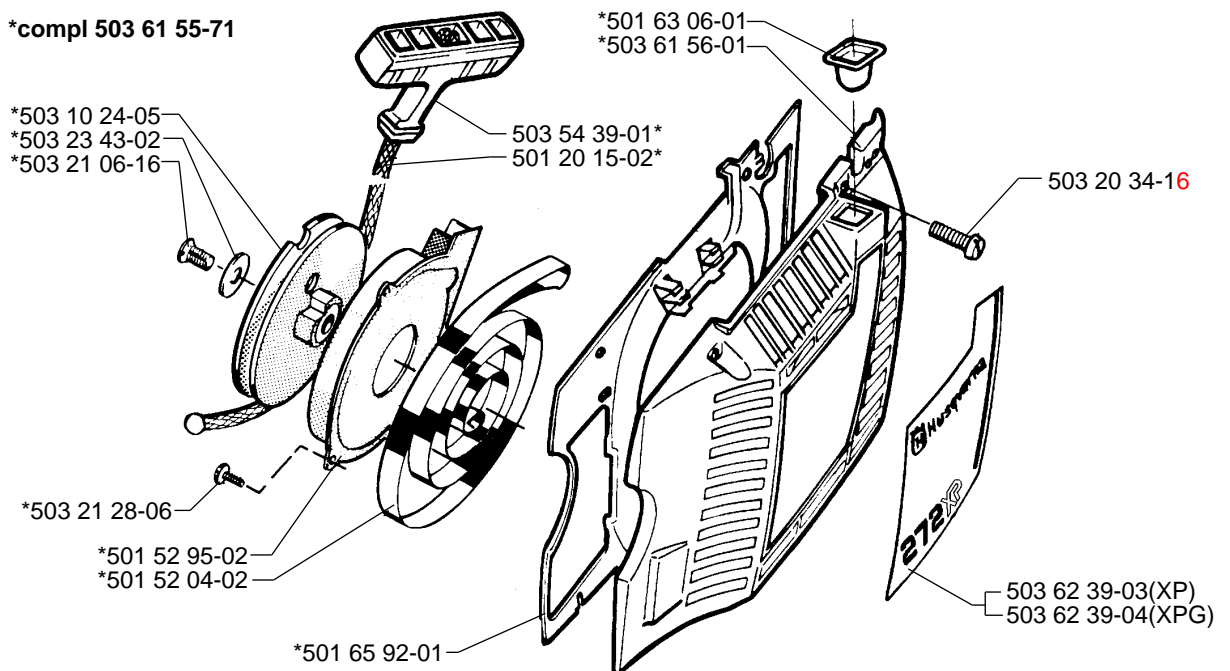
E

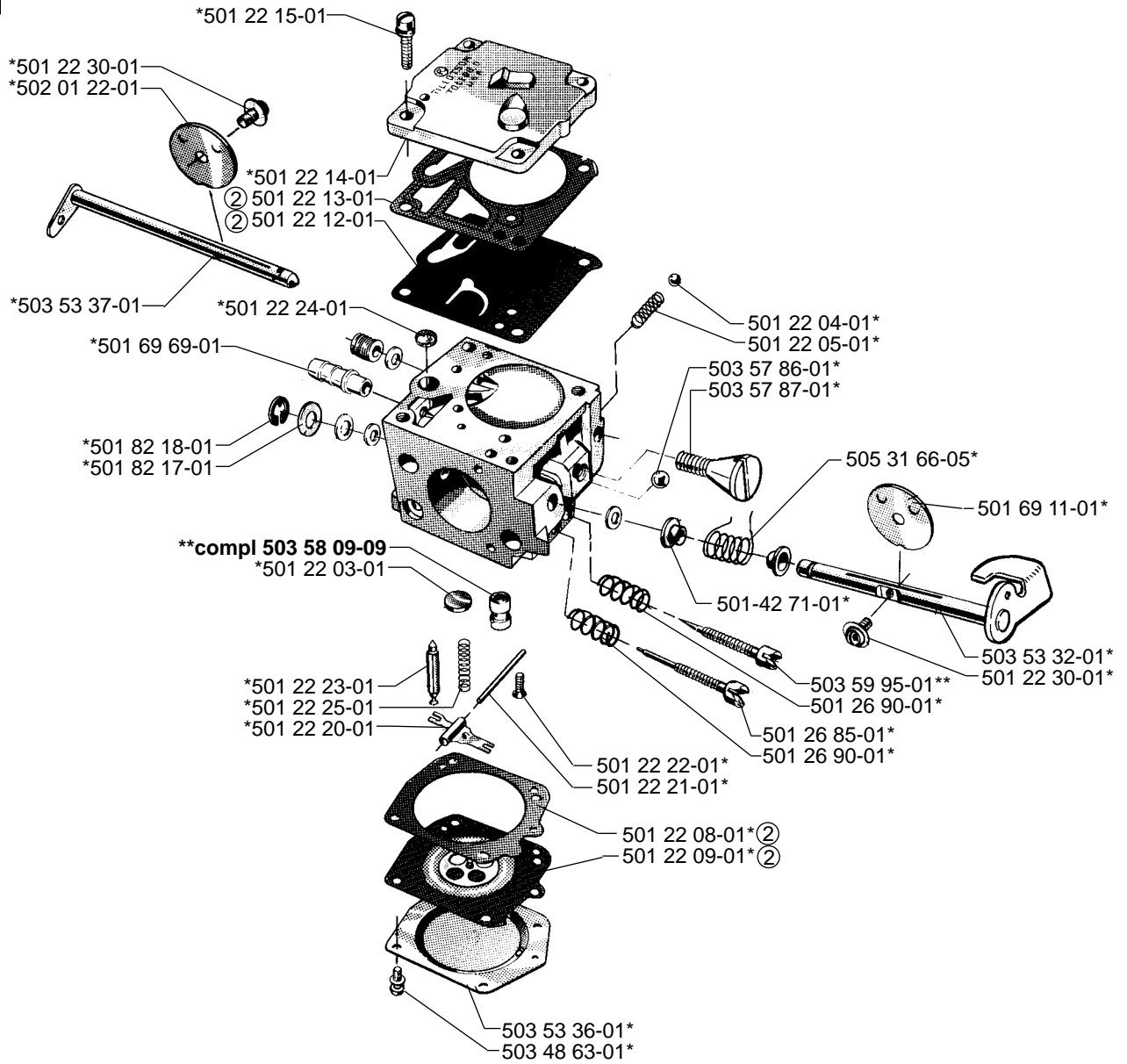
*compl 501 69 90-10
 *compl 501 68 74-04(G)
 **Plastic tank



K

*compl 503 61 55-71

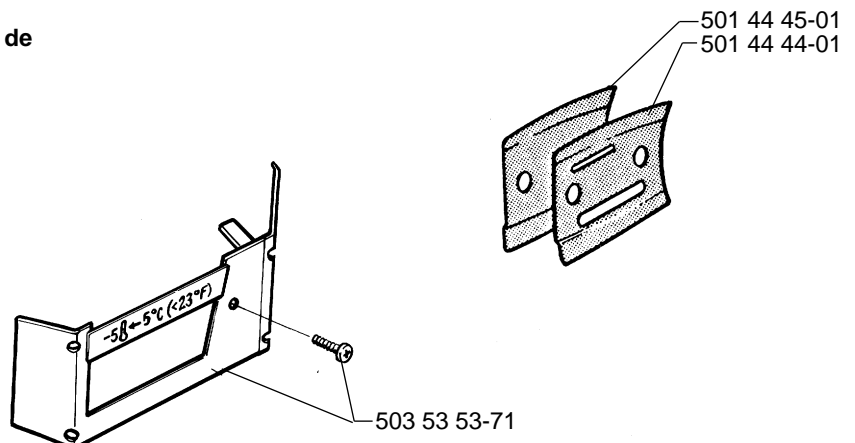


N***compl 503 28 03-16**

- ② *501 49 48-02
Packningssats, förgasare
Set of gaskets, carburettor
Dichtungssatz, Vergaser
Jeu de joints, carburateur

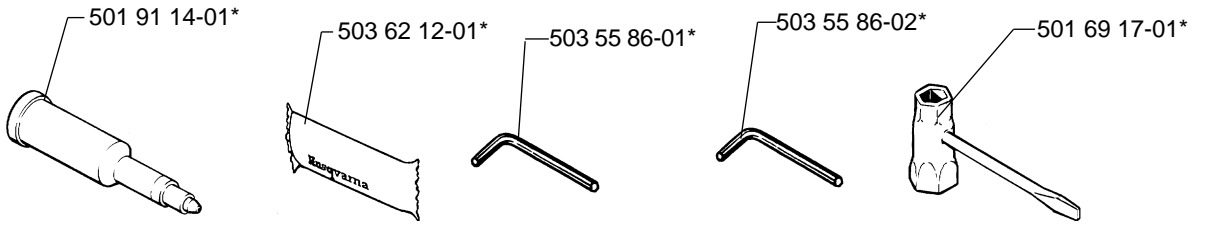
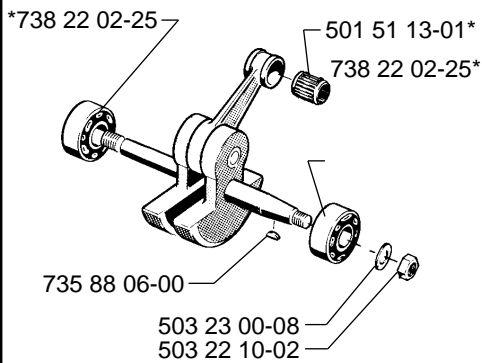
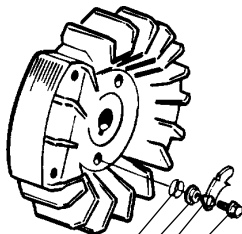
R

Leverans endast som reservdel
Delivery as spare part only
Nur als Ersatzteil lieferbar
Livrable seulement comme pièce de rechange
Solo como repuesto
Zasilá se jenom jako náhradní díl



P***compl 503 55 85-01**

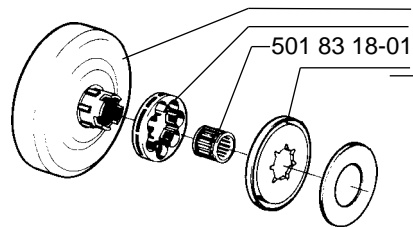
Tillbehör
 Accessories
 Zubehör
 Accessoires
 Accesorios
 Pomucky

**S****Up to 4270001 (1994)*****compl 501 52 84-02****Up to 4270001 (1994)**

501 67 35-01
 503 23 00-42
 501 67 32-01
 501 81 99-01

501 77 82-01(G)
 501 77 82-02

501 83 15-01(3/8"x8)
 501 83 15-02(3/8"x7)

***Up to 4500001 (1994)**