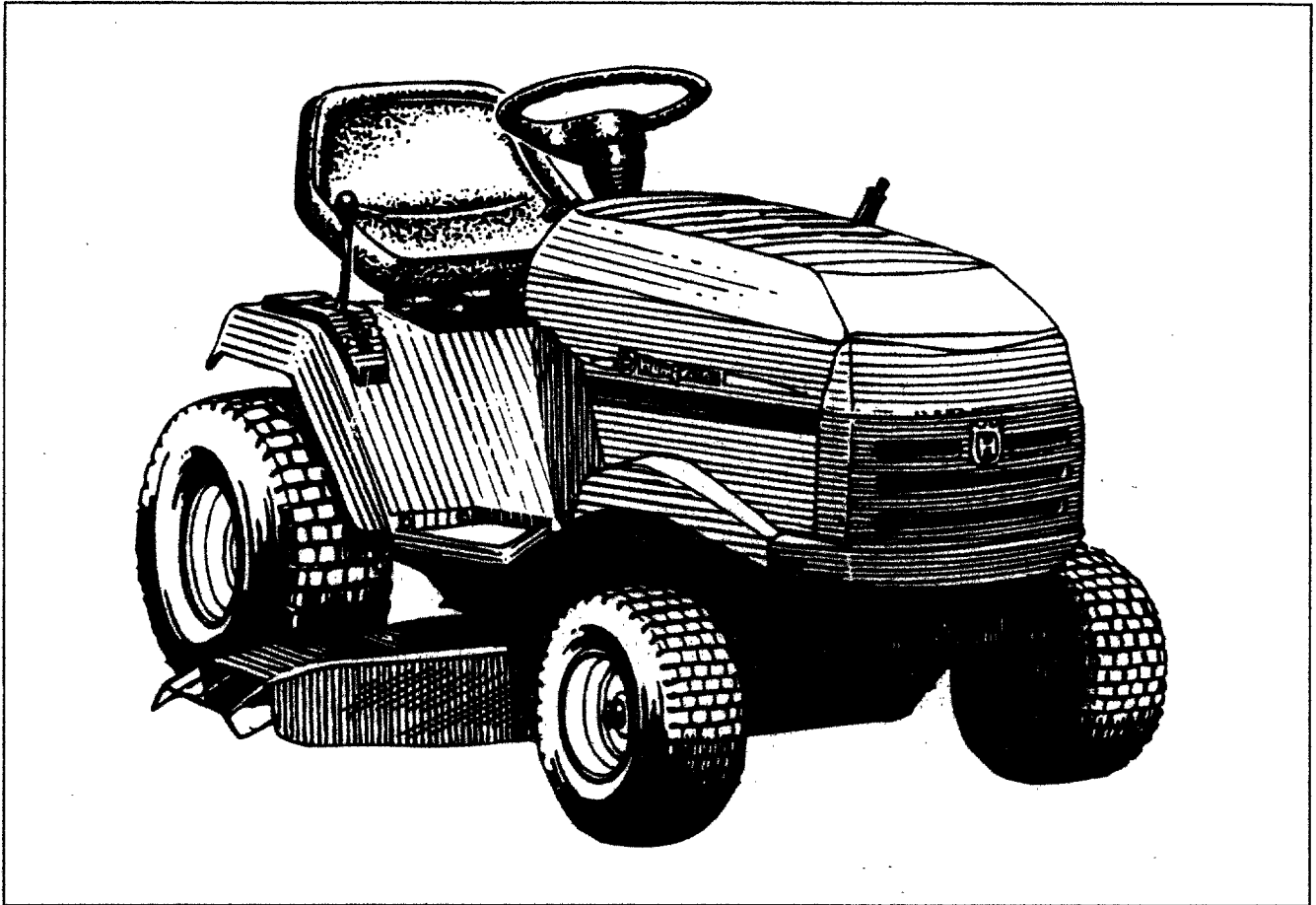


YT/YTH



YT 130
YTH 130
YTH 140
YTHK 140

YT 150
YTH 160
YTH 180

Pièces détachées

1.1997

COL 140
COL 150
COL 160

Sommaire

Éléments recherchés :	Pages						
	YT 130	YTH 130	YTH 140	YTHK 140	YT 150	YTH 160	YTH 180
CHASSIS / CARROSSERIE	03	03	03	03	03	03	03
DIRECTION / ESSIEU AVANT	05	05	07	07	05	07	07
MOTEUR	09	09	09	09	09	09	11
ENTRAINEMENT / ESSIEU ARRIERE	13/15	17/19	17/19	17/19	13/15	17/19	17/19
BOITE DE VITESSES	21/23				21/23		
TRANSMISSION HYDROSTATIQUE		25/27	25/27	25/27		25/27	25/27
DISPOSITIF DE RELEVAGE	29	29	29	29	29	29	29
CARTER DE COUPE 42"	31/33 /35	31/33 /35	31/33 /35	31/33 /35	31/33 /35	31/33 /35	31/33 /35
SIEGE	37	37	37	37	37	37	37
EQUIPEMENT ELECTRIQUE	39	39	39	39	39	41	43
ROUES / PNEUMATIQUES	45	45	45	45	45	45	45
DECORATION	47	47	47	47	47	47	47
COLLECTEUR "COL 140"	49	49	49	49	49	49	49
COLLECTEUR "COL 150"	51	51	51	51	51	51	51
COLLECTEUR "COL 160"	53	53	53	53	53	53	53

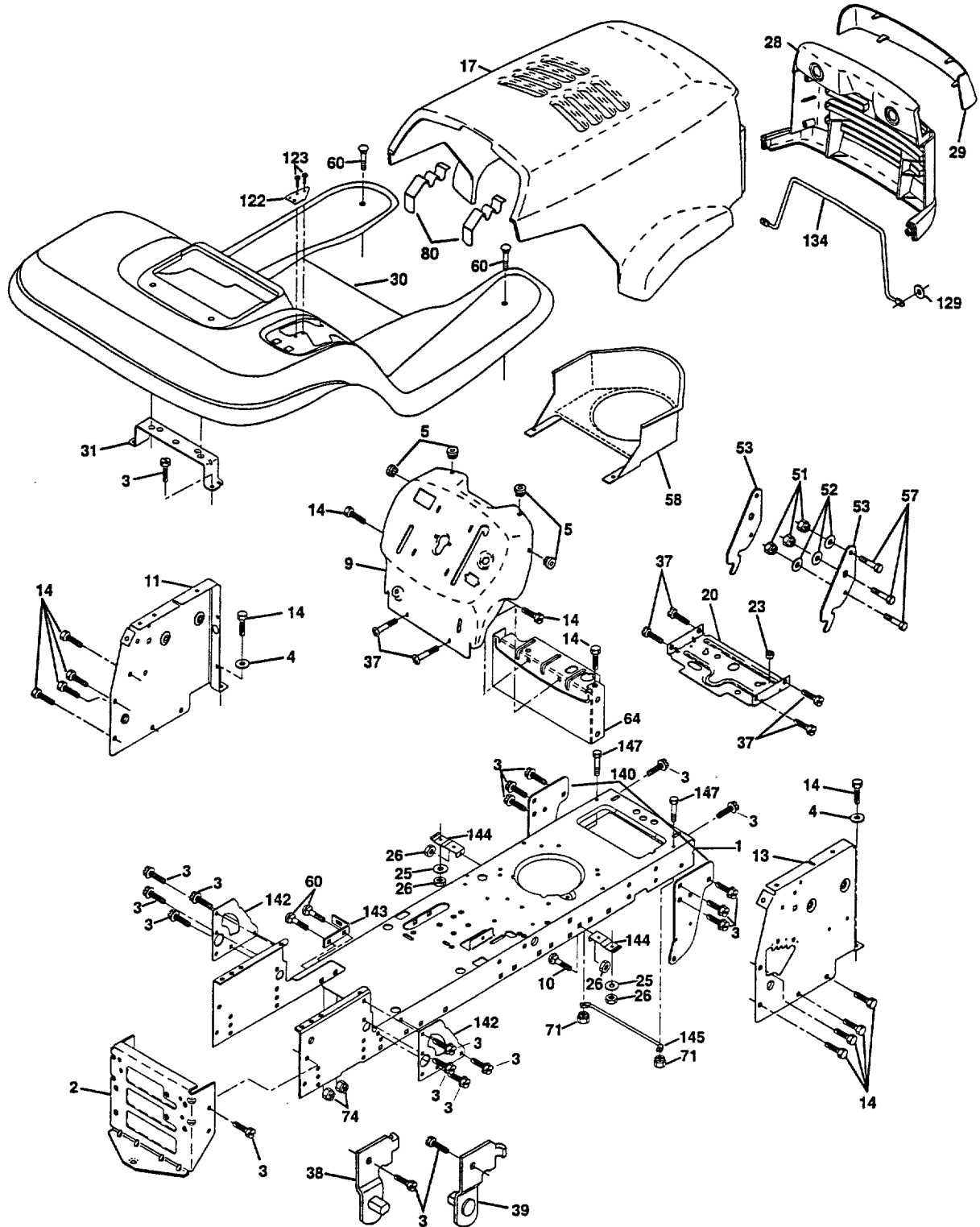
Couple de serrage de la boulonnerie en fonction du groupe indiqué dans la désignation des pièces (Gr.) :

Diamètre des vis (inches)	Unité	Gr. 2	Gr. 5	Gr. 8
1/4	mkg foot-lbs	0,7 - 0,8 5 - 6	1,25 - 1,4 9 - 10	1,7 - 1,9 12 - 14
5/16	mkg foot-lbs	1,7 - 1,8 12 - 13	2,6 - 2,9 19 - 21	3,7 - 4,1 27 - 30
3/8	mkg foot-lbs	2,9 - 3,3 21 - 24	4,6 - 5,1 33 - 37	6,2 - 6,9 45 - 50



YT / YTH

NOTE : Pour faciliter leur identification, les composants n'ont pas été dessinés à la même échelle



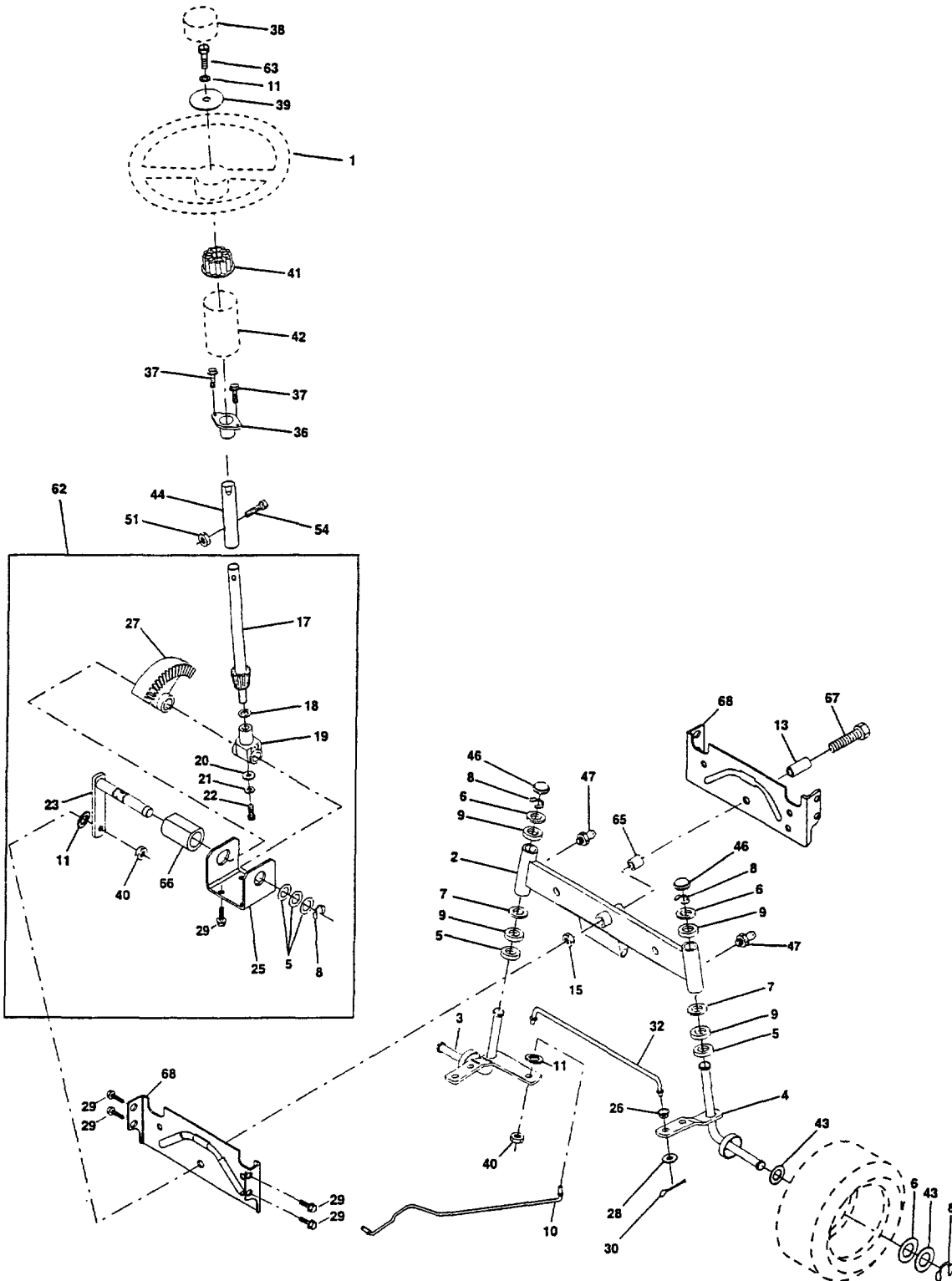
CHASSIS / CARROSSERIE

REP. N°	N° DE REFERENCE	YT 130	YTH 130	YTH 140	YTHK 140	YT 150	YTH 160	YTH 180	DESIGNATION
1	532 15 38-71	■	■	■	■	■	■	■	Chassis
1	532 15 95-27				■				Chassis
2	532 14 03-56	■	■	■	■	■	■	■	Face arrière avec attelage
3	817 49 06-12	■	■	■	■	■	■	■	Vis H à embase 3/8-16 x 3/4
4	819 13 12-16	■	■	■	■	■	■	■	Rondelle plate 13/32 x 3/4
5	532 15 52-72	■	■	■	■	■	■	■	Ensemble ailes arrières
9	532 15 76-63	■	■	■	■	■			Tableau de bord
9	532 15 78-38						■	■	Tableau de bord
10	872 14 06-08	■	■	■	■	■	■	■	Vis à tête bombée et collet carré 3/8-16 UNC x 1
11	532 15 59-27	■	■	■	■	■	■	■	Panneau latéral côté gauche du tableau de bord
13	532 15 72-62	■	■			■			Panneau latéral côté droit du tableau de bord
13	532 15 59-36			■	■		■	■	Panneau latéral côté droit du tableau de bord
14	817 49 06-08	■	■	■	■	■	■	■	Vis H 3/8-16 x 1/2
17	532 15 60-51	■	■	■	■	■	■	■	Capot
20	532 15 64-37	■	■	■	■	■	■	■	Plaque support de la batterie et du réservoir de carburant
23	532 12 40-28	■	■	■	■	■	■	■	Douille
25	819 13 13-12	■	■	■	■	■	■	■	Rondelle plate 13/32 x 13/16
26	873 80 06-00	■	■	■	■	■	■	■	Ecrou H autofreiné 3/8-16 UNC
28	532 14 97-76	■	■	■	■	■	■	■	Calandre
29	532 14 97-77	■	■	■	■	■	■	■	Optique de phare
30	532 15 64-89	■	■	■	■	■	■	■	Plateforme
31	532 13 99-76	■	■	■	■	■			Etrier support
31	532 13 66-19						■	■	Etrier support
37	817 49 05-08	■	■	■	■	■	■	■	Vis H à tête fendue 6/16-18 x 1/2
38	532 13 98-86	■	■	■	■	■	■	■	Support arrière de carter de coupe, côté gauche
39	532 13 98-87	■	■	■	■	■	■	■	Support arrière de carter de coupe, côté droit
51	873 80 04-00	■	■	■	■	■	■	■	Ecrou H autofreiné 1/4-20
52	819 09 14-16	■	■	■	■	■	■	■	Rondelle plate 9/32 x 7/8
53	532 15 00-67	■	■	■	■	■	■	■	Support d'articulation du capot
57	874 78 04-12	■	■	■	■	■	■	■	Vis H 1/4-20 x 3/4
58	532 15 01-27	■	■	■	■	■	■	■	Carter de ventilation
58	532 15 11-71						■		Carter de ventilation
60	872 14 06-06	■	■	■	■	■	■	■	Vis 3/8-16 UNC x 3/4
64	532 15 47-98	■	■	■	■	■	■	■	Partie basse du tableau de bord
71	873 68 04-00				■				Ecrou H autofreiné 1/4-20 UNC
74	873 68 06-00	■	■	■	■	■	■	■	Ecrou H autofreiné 3/8-16 UNC
80	532 15 58-54	■	■	■	■	■	■	■	Ressort de verrouillage de capot
122	532 15 73-01	■	■	■	■	■	■	■	Entretoise de grille de changement de vitesse
123	532 15 29-27	■	■	■	■	■	■	■	Vis
129	819 09 10-16	■	■	■	■	■	■	■	Rondelle plate 9/32 x 5/8
134	532 15 01-32	■	■	■	■	■	■	■	Etrier support de capot
140	532 15 05-56	■	■	■		■	■	■	Support frontal de chassis
140	532 15 84-18				■				Support frontal de chassis
142	532 15 60-95	■	■	■	■	■	■	■	Plaque de renforcement de la fixation des ailes arrières
143	532 15 49-66	■	■	■	■	■	■	■	Support
144	532 15 42-07	■	■	■	■	■	■	■	Support de marchepied
145	532 15 65-24				■				Entretoise
147	874 76 04-12				■				Vis H 1/4-20 UNC x 3/4
---	532 00 54-79	■	■	■	■	■	■	■	Bouchon



YT / YTH

NOTE : Pour faciliter leur identification, les composants n'ont pas été dessinés à la même échelle



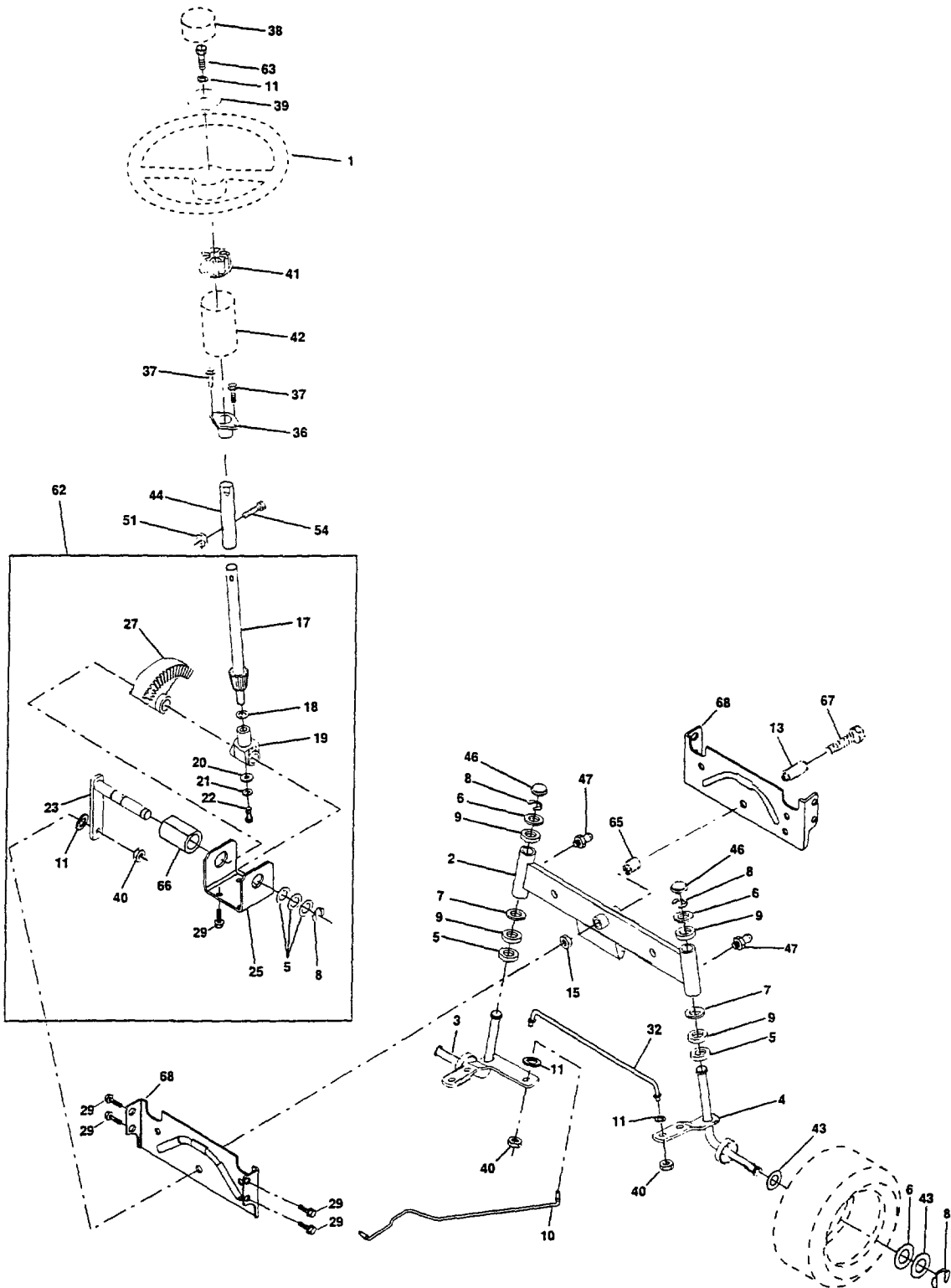
DIRECTION / ESSIEU AVANT (1)

REP. N°	N° DE REFERENCE	YT 130	YTH 130	YTH 140	YTHK 140	YT 150	YTH 160	YTH 180	DESIGNATION
1	532 12 44-15	■	■						Volant
2	532 15 44-27	■	■						Essieu avant nu
3	532 15 44-22	■	■						Ensemble support de roue côté gauche
4	532 15 44-23	■	■						Ensemble support de roue côté droit
5	532 12 49-31	■	■						Bague de roulement
6	532 12 17-48	■	■						Rondelle plate 25/32 x 1-5/8
7	819 27 20-16	■	■						Rondelle plate 27/32 x 1-1/4
8	812 00 00-29	■	■						Anneau d'arrêt E 5304-75
9	532 12 49-37	■	■						Bague
10	532 13 04-68	■	■						Biellette de direction
11	810 04 06-00	■	■						Rondelle grower 3/8
13	532 15 47-79	■	■						Tube d'écartement, pivot d'essieu avant
15	873 90 10-00	■	■						Ecrou H autofreiné 5/8-11 UNC
17	532 15 65-46	■	■						Arbre de volant
18	532 05 70-79	■	■						Rondelle plate 515 x 750 x 033
19	532 12 40-35	■	■						Boitier support d'arbre
20	532 12 66-84	■	■						Rondelle de calage 1/4 x 5/8 x 0.62
21	810 04 04-00	■	■						Rondelle grower 1/4
22	871 07 04-10	■	■						Vis H 1/4-20 x 5/8
23	532 12 75-01	■	■						Broche
25	532 15 44-06	■	■						Etrier de direction
26	543 12 68-47	■	■						Bague
27	532 13 68-74	■	■						Secteur denté
28	819 13 14-16	■	■						Rondelle plate 13/32 x 7/8
29	817 49 06-12	■	■						Vis H 3/8-16 x 3/4
30	876 02 04-12	■	■						Goupille fendue 1/8 x 3/4
32	532 13 04-65	■	■						Barre d'accouplement
36	532 15 50-99	■	■						Palier de volant
37	532 15 29-27	■	■						Vis
38	532 12 44-16	■	■						Insert de volant
39	819 13 38-08	■	■						Rondelle plate 13/32 x 2-3/8
40	532 12 47-01	■	■						Ecrou de centrage H autofreiné 3/8-24 UNF
41	532 10 07-11	■	■						Adaptateur de volant
42	532 15 50-92	■	■						Cône enjoliveur de volant
43	532 12 17-49	■	■						Rondelle plate 25/32 x 1-1/4
44	532 15 37-20	■	■						Prolongateur d'arbre de volant
46	532 12 12-32	■	■						Chapeau
47	532 12 48-36	■	■						Graisseur
51	873 80 05-00	■	■						Ecrou H autofreiné 5/16-18
54	874 78 05-20	■	■						Vis H 5/16-18 UNC x 1-1/4
62	532 14 96-86	■	■						Ensemble bloc de direction
63	874 78 06-16	■	■						Vis H 3/8-16 UNC x 2-3/4
65	532 15 47-80	■	■						Tube d'écartement, pivot d'essieu avant
66	532 15 44-04	■	■						Douille
67	874 78 10-44	■	■						Vis H 5/8-11 UNC x 2-3/4
68	532 15 44-29	■	■						Entretoise d'essieu avant



YT / YTH

NOTE : Pour faciliter leur identification, les composants n'ont pas été dessinés à la même échelle



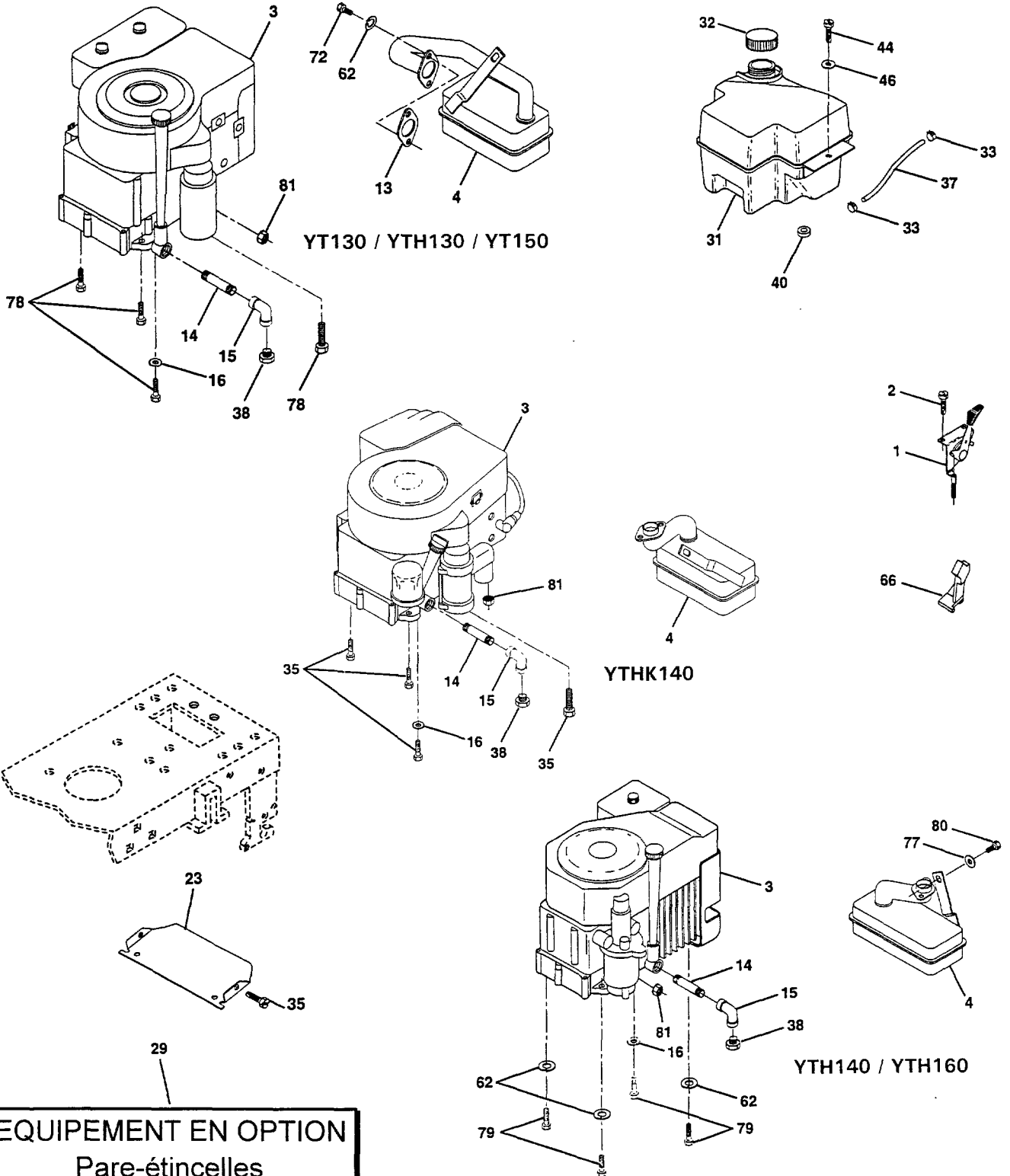
DIRECTION / ESSIEU AVANT (2)

REP. N°	N° DE REFERENCE							DESIGNATION
		YT 130	YTH 130	YTH 140	YTHK 140	YT 150	YTH 160	
1	532 12 44-15	■	■			■	■	Volant
2	532 13 70-94	■	■			■	■	Essieu avant nu
3	532 15 49-20	■				■	■	Ensemble support de roue côté gauche
3	532 15 74-79			■				Ensemble support de roue côté gauche
4	532 15 49-21	■				■	■	Ensemble support de roue côté droit
4	532 15 74-78			■				Ensemble support de roue côté droit
5	532 12 49-31	■	■			■	■	Bague de roulement
6	532 12 17-48	■	■			■	■	Rondelle plate 25/32 x 1-5/8
7	819 27 20-16	■	■			■	■	Rondelle plate 27/32 x 1-1/4
8	812 00 00-29	■	■			■	■	Anneau d'arrêt E 5304-75
9	532 12 49-37	■	■			■	■	Bague
10	532 15 44-32	■	■			■	■	Biellette de direction
11	810 04 06-00	■	■			■	■	Rondelle grower 3/8
13	532 15 47-79	■	■			■	■	Tube d'écartement, pivot d'essieu avant
15	873 90 10-00	■	■			■	■	Ecrou H autofreiné 5/8-11 UNC
17	532 15 65-46	■	■			■	■	Arbre de volant
18	532 05 70-79	■	■			■	■	Rondelle plate 515 x 750 x 033
19	532 12 40-35	■	■			■	■	Boitier support d'arbre
20	532 12 66-84	■	■			■	■	Rondelle de calage 1/4 x 5/8 x 0.62
21	810 04 04-00	■				■	■	Rondelle grower 1/4
22	871 07 04-10	■	■			■	■	Vis H 1/4-20 x 5/8
23	532 12 75-01	■	■			■	■	Broche
25	532 15 44-06	■	■			■	■	Etrier de direction
27	532 13 68-74	■	■			■	■	Secteur denté
29	817 49 06-12	■	■			■	■	Vis H 3/8-16 x 3/4
32	532 13 73-47	■	■			■	■	Barre d'accouplement
36	532 15 50-99	■	■			■	■	Palier de volant
37	532 15 29-27	■	■			■	■	Vis
38	532 12 44-16	■	■			■	■	Insert de volant
39	819 13 38-08	■	■			■	■	Rondelle plate 13/32 x 2-3/8
40	532 12 47-01	■	■			■	■	Ecrou de centrage H autofreiné 3/8-24 UNF
41	532 10 07-11	■	■			■	■	Adaptateur de volant
42	532 15 50-92	■	■			■	■	Cône enjoliveur de volant
43	532 12 17-49	■	■			■	■	Rondelle plate 25/32 x 1-1/4
44	532 15 37-20	■	■			■	■	Prolongateur d'arbre de volant
46	532 12 12-32	■	■			■	■	Chapeau
47	532 12 48-36	■	■			■	■	Graisseur
51	873 80 05-00	■	■			■	■	Ecrou H autofreiné 5/16-18
54	874 78 05-20	■	■			■	■	Vis H 5/16-18 UNC x 1-1/4
62	532 14 96-86	■				■	■	Ensemble bloc de direction
62	532 15 65-94			■				Ensemble bloc de direction
63	874 78 06-16	■	■			■	■	Vis H 3/8-16 UNC x 2-3/4
65	532 15 47-80	■	■			■	■	Tube d'écartement, pivot d'essieu avant
66	532 15 44-04	■	■			■	■	Douille
67	874 78 10-44	■	■			■	■	Vis H 5/8-11 UNC x 2-3/4
68	532 15 44-29	■	■			■	■	Entretoise d'essieu avant



YT / YTH

NOTE : Pour faciliter leur identification, les composants n'ont pas été dessinés à la même échelle



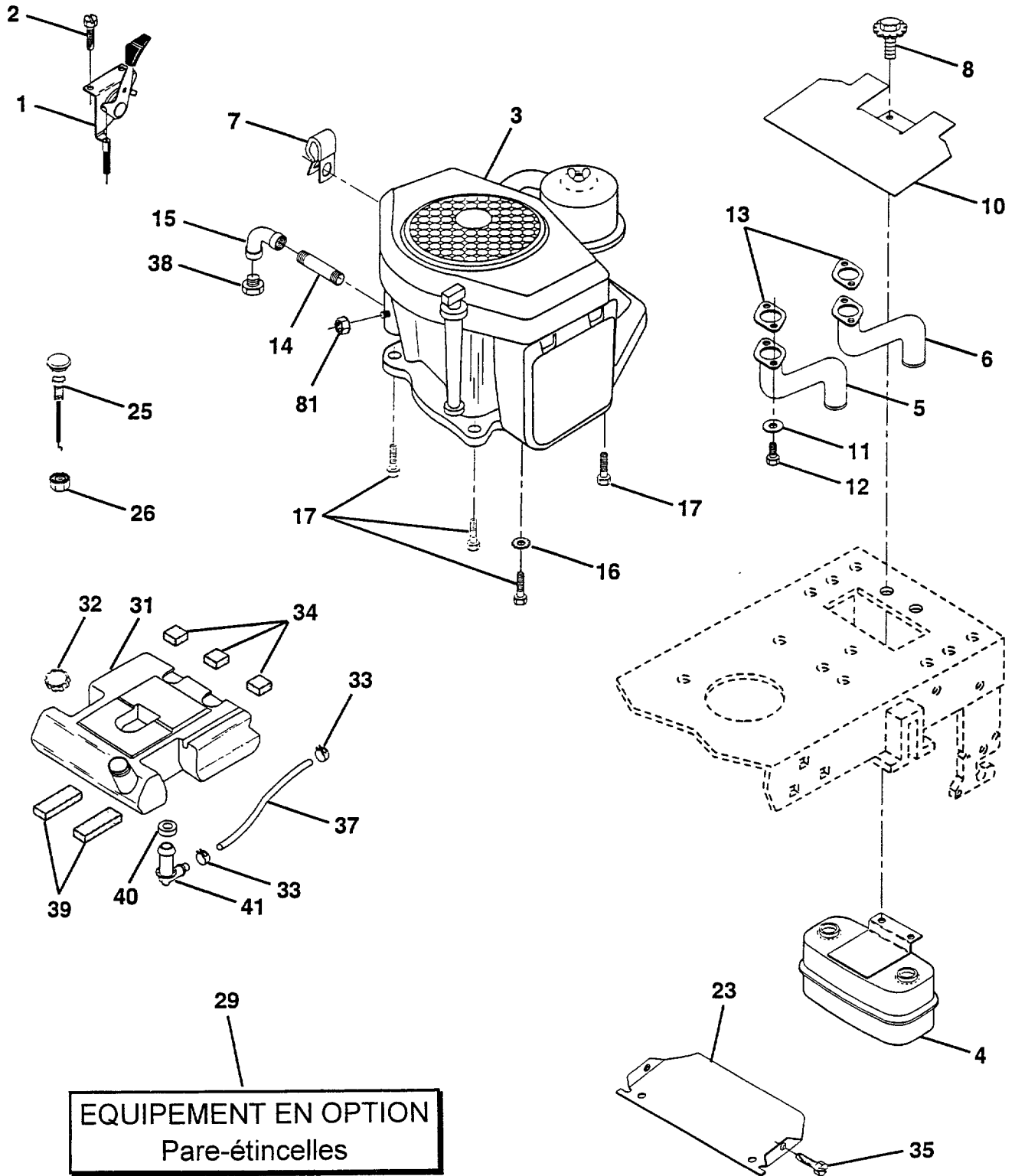
MOTEUR (1)

REP. N°	N° DE REFERENCE	YT 130	YTH 130	YTH 140	YTHK 140	YT 150	YTH 160	YTH 180	DESIGNATION
1	532 14 13-59	■	■		■	■		■	Manette de commande des gaz
1	532 14 35-32			■			■		Manette de commande des gaz
2	817 72 04-10	■	■	■	■	■	■		Vis H à tête fendue 1/4-20 x 5/8
3	-----	■	■						Moteur BRIGGS & STRATTON, modèle 28M707
3	-----			■			■		Moteur KOHLER, modèle CV 15S
3	-----				■				Moteur KUBOTA, modèle E124V-N/11444C
3	-----					■			Moteur BRIGGS & STRATTON, modèle 28N707 0171-01
4	532 13 73-48	■	■						Silencieux d'échappement B & S type LT
4	532 13 73-50			■			■		Silencieux d'échappement
4	532 14 70-47				■				Silencieux d'échappement
4	532 13 73-52					■			Silencieux d'échappement B & S type LT
13	532 27 22-93	■	■			■			Joint d'échappement 1 313
14	813 28 03-24	■	■		■	■			Tube 3/8 NPT x 3
14	813 28 03-28			■			■		Tube 3/8 NPT x 3-1/2
15	813 20 03-00	■	■	■	■	■	■		Coude 90° 3/8-18 NPT
16	811 05 06-00	■	■	■		■			Rondelle éventail 3/8
16	811 05 05-00				■		■		Rondelle éventail 5/16
23	532 15 61-23	■	■	■	■	■	■		Tôle de protection
29	532 13 71-80	■	■	■	■	■	■		Equipement pare étincelles (en option)
31	532 14 02-80	■	■	■	■	■	■		Réservoir de carburant
32	532 14 05-27	■	■	■	■	■	■		Bouchon de réservoir de carburant avec ventilation
33	532 12 34-87	■	■	■	■	■	■		Collier pour durite de carburant
35	817 49 05-12	■	■	■	■	■	■		Vis
37	532 13 70-40	■	■	■	■	■	■		Durite de carburant 20"
38	-----	■	■	■	■	■	■		Bouchon de vidange du carter d'huile (à commander auprès du fabricant du moteur)
40	532 12 40-28	■	■	■	■	■	■		Bague
44	817 49 04-12	■	■	■	■	■	■		Vis H à tête fendue 1/4-20 3/4
46	819 09 14-16	■	■	■	■	■	■		Rondelle plate 9/32 x 7/8
62	810 04 05-00	■	■	■		■	■		Rondelle grower 5/16
66	532 12 79-51	■	■			■			Butée de commande de gaz (3000 tr/mn)
66	532 13 55-02			■			■		Butée de commande de gaz
72	871 07 05-12	■	■			■			Rondelle plate 5/16-18 x 3/4
77	819 10 12-16			■			■		Rondelle plate 5/16 x 3/4
78	817 49 06-20	■	■			■			Vis H 3/8-16 x 1-1/4 TYTT
79	532 12 53-98								Vis H
80	874 76 05-08			■	■		■		Vis H 5/16-18 UNC x 1/2
81	532 12 88-61	■	■	■		■	■		Ecrou H autofreiné 1/4-20
81	873 51 04-00				■				Ecrou H autofreiné 1/4-20



YT / YTH

NOTE : Pour faciliter leur identification, les composants n'ont pas été dessinés à la même échelle



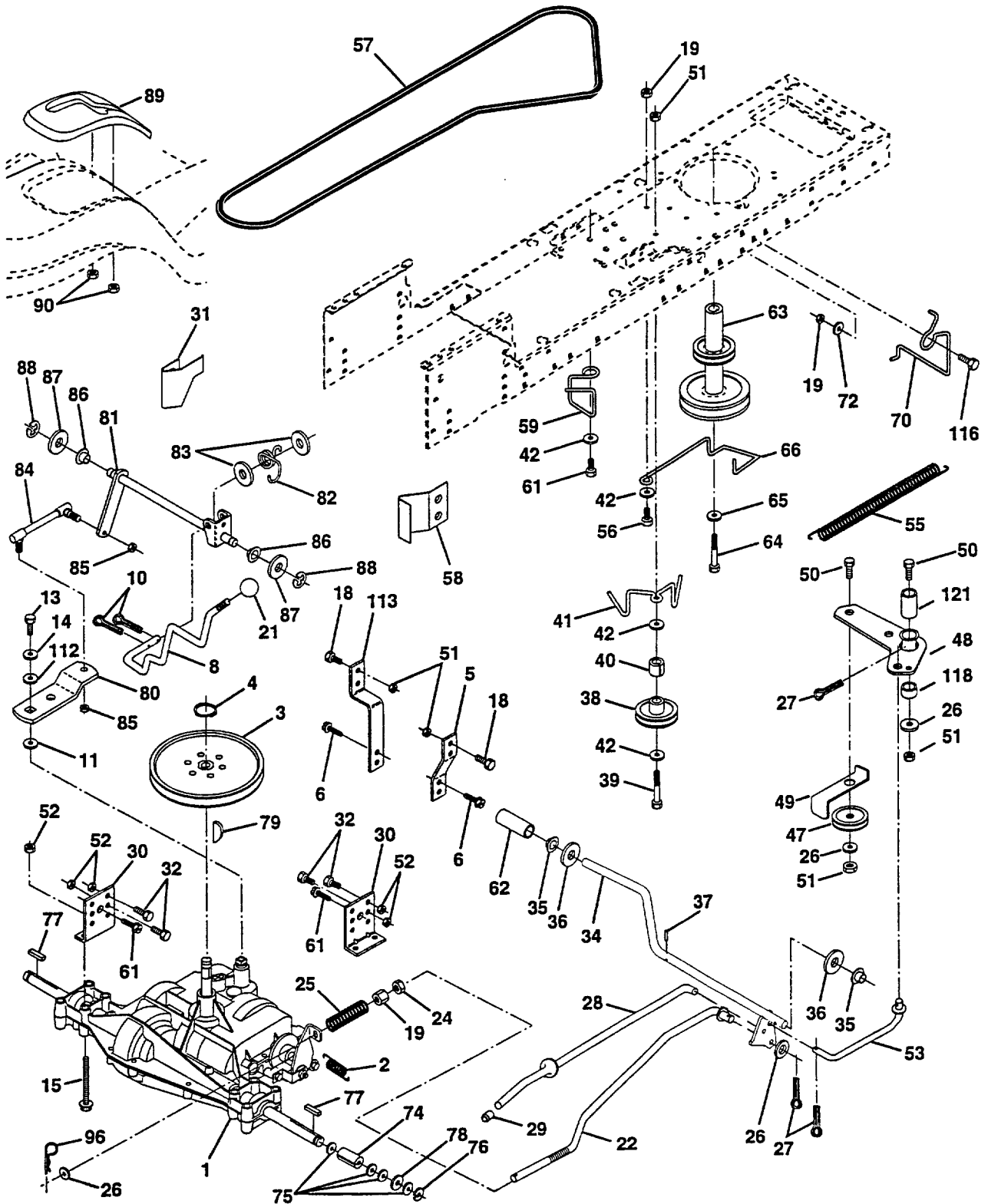
MOTEUR (2)

REP. N°	N° DE REFERENCE							DESIGNATION
		YT 130	YTH 130	YTH 140	YTHK 140	YT 150	YTH 160	
1	532 15 52-74							■ Manette de commande des gaz
2	817 72 04-10							■ Vis H à tête fendue 1/4-20 x 5/8
3	-----							■ Moteur KOHLER, modèle CV18S
4	532 14 97-23							■ Silencieux d'échappement KOHLER
5	532 14 66-99							■ Tube d'échappement CV18/20 côté gauche
6	532 14 67-00							■ Tube d'échappement CV18/20 côté droit
7	532 12 49-96							■ Bride de fixation de la durite de carburant
8	532 15 01-76							■ Vis autofreinée 5/16-18 UNC x 3/4
10	532 14 66-29							■ Tôle de protection du silencieux d'échappement CV18/20
11	-----							■ Rondelle grower 1/4 (à commander auprès du fabricant du moteur)
12	-----							■ Vis H 1/4-20 x 3/4 (à commander auprès du fabricant du moteur)
13	-----							■ Joint d'échappement (à commander auprès du fabricant du
14	813 28 03-36							■ Tube avec filetages 3/8 NPT x 4-1/2
15	813 20 03-00							■ Coude 90° 3/8-18 NPT
16	811 05 06-00							■ Rondelle éventail 3/8
17	817 49 06-24							■ Vis H 3/8-16 x 1-1/2
23	532 15 61-23							■ Tôle de protection
25	532 14 59-96							■ Commande de starter 37"
26	873 92 06-00							■ Ecrou autofreiné H 3/8-24 UNF
29	532 13 71-80							■ Equipement pare étincelles (en option)
31	532 15 36-30							■ Réservoir de carburant
32	532 14 05-27							■ Bouchon de réservoir de carburant avec ventilation
33	532 12 34-87							■ Collier pour durite de carburant
34	532 10 60-82							■ Coussinet d'appui
35	817 49 05-12							■ Vis autotaraudeuse H 5/16-18 x 3/4
37	532 12 49-23							■ Durite de carburant
38	-----							■ Bouchon de vidange du carter d'huile (à commander auprès du fabricant du moteur)
39	532 10 92-27							■ Coussinet amortisseur
40	532 12 49-52							■ Bague
41	532 13 92-27							■ Pipe du réservoir de carburant
81	532 12 88-61							■ Ecrou à embase 1/4-20



YT / YTH

NOTE : Pour faciliter leur identification, les composants n'ont pas été dessinés à la même échelle



ENTRAINEMENT / ESSIEU ARRIERE (1)

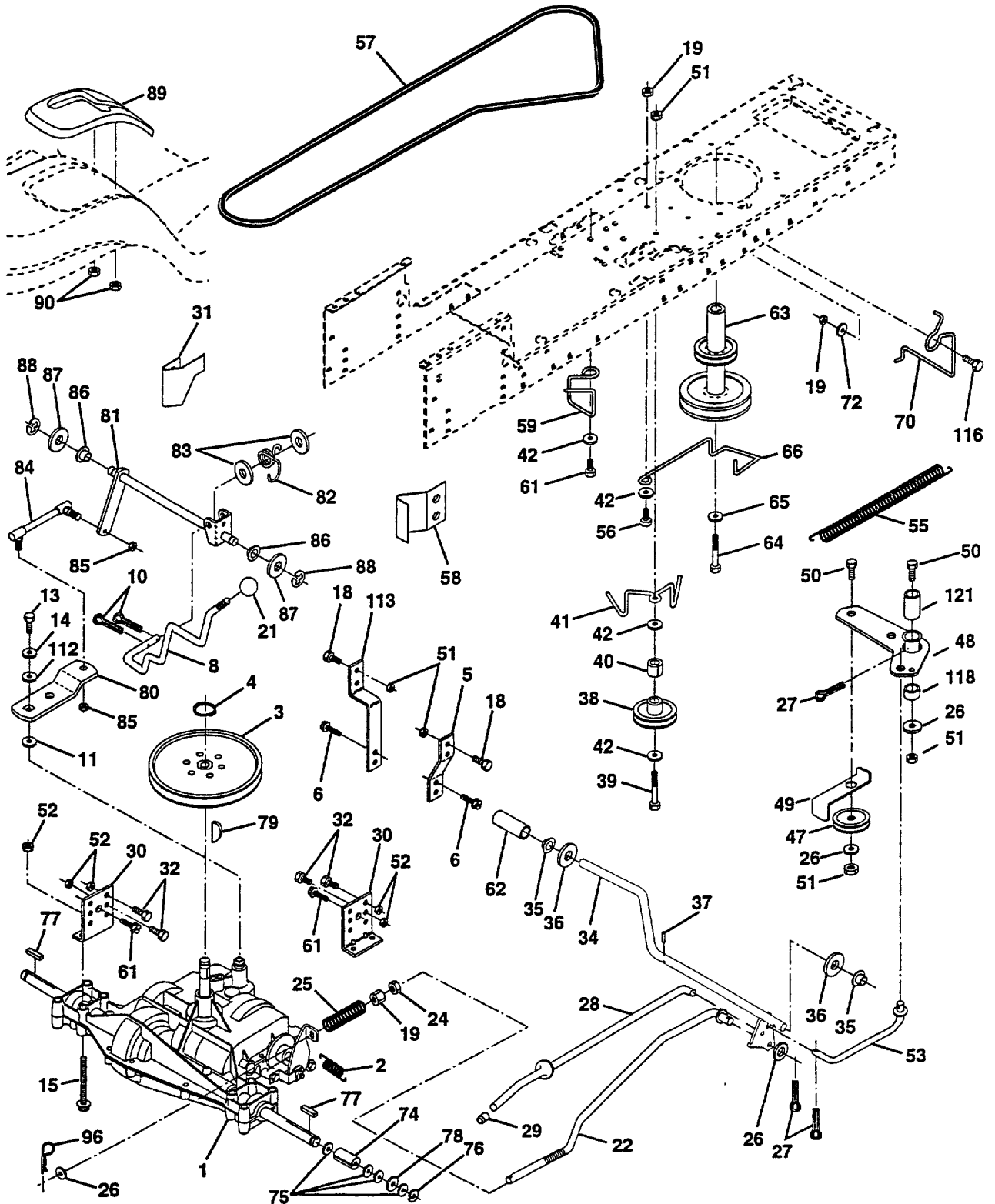
REP. N°	N° DE REFERENCE	YT 130	YTH 130	YTH 140	YTHK 140	YT 150	YTH 160	YTH 180	DESIGNATION
1	532 14 56-00	■				■			Boite de vitesses PEERLESS modèle N° 930-055A
2	532 14 66-82	■				■			Ressort de rappel de frein
3	532 12 36-66	■				■			Poulie sur boite de vitesses
4	812 00 00-28	■				■			Circlip extérieur 5100-62
5	532 12 15-20	■				■			Etrier anticouple (30°)
6	817 49 05-12	■				■			Vis H 5/16-18 x 3/4
8	532 15 47-92	■				■			Levier de vitesses
10	876 02 04-16	■				■			Goupille fendue 1/8 x 1
11	532 10 57-01	■				■			Rondelle plate avec alésage carré
13	874 55 04-12	■				■			Vis H 1/4-28 UNF Gr. 8
14	810 04 04-00	■				■			Rondelle grower 1/4
15	874 49 05-44	■				■			Vis H 5/16-18
19	873 80 06-00	■				■			Ecrou H autofreiné 3/8-16 UNC
21	532 12 12-74	■				■			Poignée
22	532 13 08-04	■				■			Tige de commande de frein
24	873 35 06-00	■				■			Ecrou H autofreiné 3/8-16
25	532 10 68-88	■				■			Ressort de compression (commande de frein)
26	819 13 13-16	■				■			Rondelle plate 13/32 x 13/16
27	876 02 04-12	■				■			Goupille fendue 1/8 x 3/4
28	532 14 52-04	■				■			Tige de commande de frein de stationnement
29	532 07 16-73	■				■			Capuchon
30	532 13 08-07	■				■			Support de boite de vitesses
31	532 12 72-75	■				■			Plaque de guidage côté gauche
32	874 76 05-12	■				■			Vis H 5/16-18 x 2-1/2
34	532 15 50-71	■				■			Pédalier d'embrayage / frein
35	532 12 01-83	■				■			Bague nylon
36	819 21 16-16	■				■			Rondelle plate 21/32 x 1
37	532 12 49-63	■				■			Goupille mécanindus 3/16 x 1
38	532 12 36-74	■				■			Poulie de guidage à gorge plate
39	874 76 06-44	■				■			Vis H 3/8-16 UNC x 2-3/4
40	532 12 49-65	■				■			Douille fendue
41	532 15 47-77	■				■			Guide de courroie
42	819 13 13-12	■				■			Rondelle plate 13/32 x 13/16
47	532 12 77-83	■				■			Poulie de tension à gorge trapézoïdale
48	532 15 46-04	■				■			Ensemble levier d'embrayage
49	532 12 32-05	■				■			Guide de courroie
50	874 76 06-24	■				■			Vis H 3/8-16 UNC x 1-1/2
51	873 68 06-00	■				■			Ecrou crénelé 3/8-16 UNC
52	873 68 05-00	■				■			Ecrou crénelé 5/16-18 UNC
53	532 10 57-10	■				■			Biellette d'embrayage
55	532 10 57-09	■				■			Ressort de rappel de l'embrayage
56	874 76 06-20	■				■			Vis H 3/8-16 UNC x 1-1/4
57	532 13 08-01	■				■			Courroie trapézoïdale pour l'avancement
58	532 12 72-74	■				■			Guide de courroie côté droit
59	532 14 03-12	■				■			Guide de courroie
61	817 49 06-12	■				■			Vis H 3/8-16 x 3/4
62	532 12 35-33	■				■			Capuchon de pédale

Suite page suivante



YT / YTH

NOTE : Pour faciliter leur identification, les composants n'ont pas été dessinés à la même échelle



ENTRAINEMENT / ESSIEU ARRIERE (1 suite)

REP. N°	N° DE REFERENCE	YT 130	YTH 130	YTH 140	YTHK 140	YT 150	YTH 160	YTH 180	DESIGNATION
63	532 14 01-86	■							Poulie motrice double
64	871 17 07-64	■							Vis H 7/16-20 x 4 Gr. 5
65	810 04 07-00	■							Rondelle grower 7/16
66	532 15 47-78	■							Guide de courroie motrice côté gauche
70	532 13 46-83	■							Guide de courroie d'entraînement du carter de coupe, côté droit
72	819 13 20-12	■							Rondelle plate 13/32 x 1-1/4
74	532 13 70-57	■							Tube d'écartement
75	532 12 17-49	■							Rondelle plate 25/32 x 1-1/4
76	812 00 00-01	■							Anneau d'arrêt E
77	532 12 35-83	■							Clavette parallèle
78	532 12 17-48	■							Rondelle plate 25/32 x 1-5/8
79	532 12 50-96	■							Clavette demi-lune #9 3/16 x 3/4
80	532 13 14-86	■							Levier de commande des vitesses
80	532 14 50-90					■			Levier de commande des vitesses
81	532 15 60-43	■							Arbre de renvoi de commande de vitesse
81	532 15 60-49					■			Arbre de renvoi de commande de vitesse
82	532 12 37-82	■							Ressort de torsion
83	819 17 12-16	■							Rondelle plate 17/32 x 3/4
84	532 12 37-93	■							Biellette
84	532 14 56-43					■			Biellette
85	532 15 03-60	■							Ecrou H autofreiné 1/4-28
86	532 07 12-08	■							Bague
87	819 21 20-16	■							Rondelle plate 21/32 x 1-1/4
88	812 00 00-08	■							Anneau d'arrêt E 5304-62
89	532 15 48-86	■							Grille de changement de vitesse
90	532 12 43-46	■							Ecrou 1/4
96	532 12 47-88	■							Epingle 1"
112	819 09 12-10	■							Rondelle plate 9/32 x 3/4
113	532 12 72-85	■							Etrier anti-couple
116	872 11 06-10	■							Vis à tête cylindrique et collet carré 3/8-16 x 1.25
118	532 15 47-74	■							Bague d'écartement
121	532 15 44-19	■							Douille en nylon



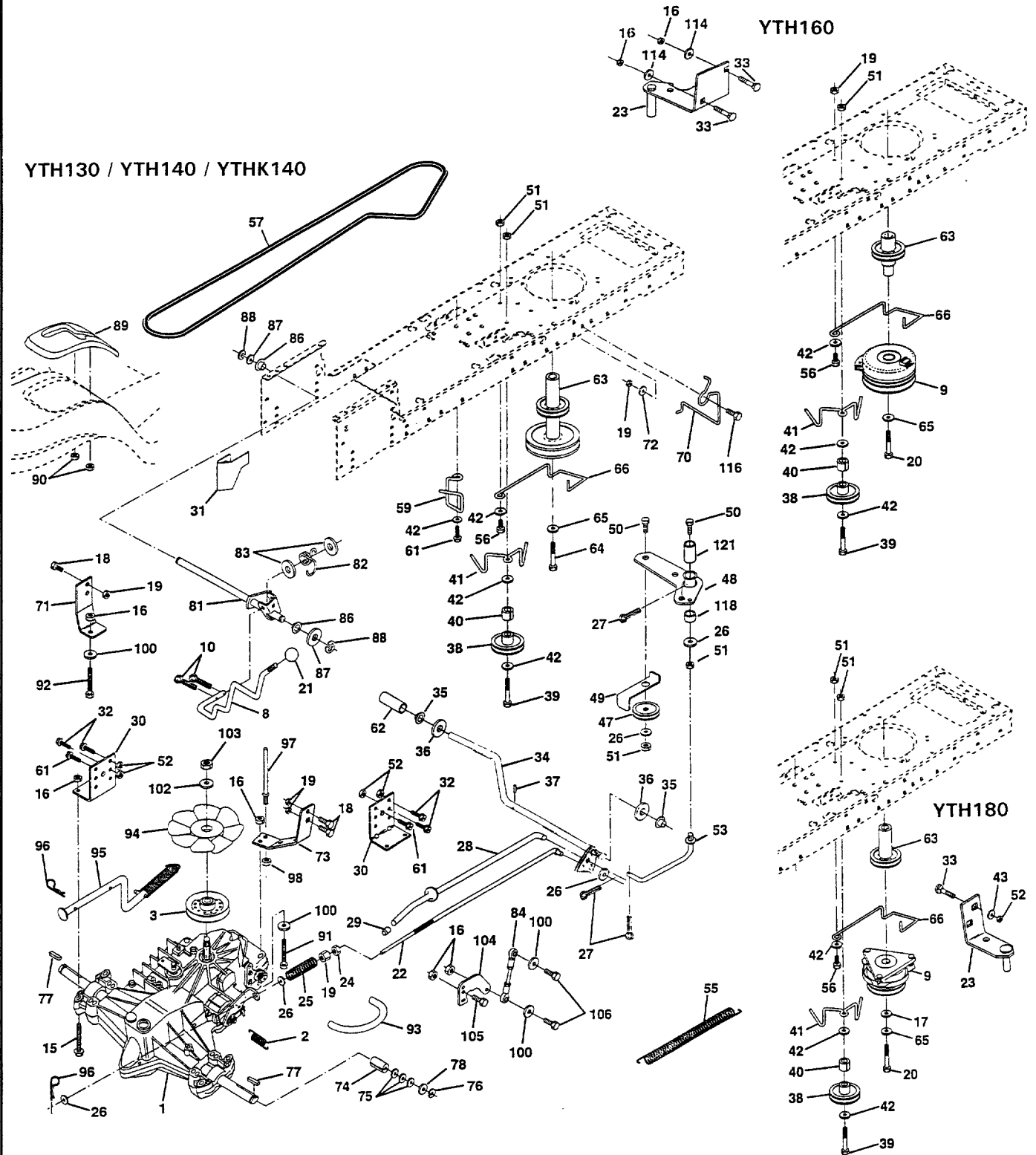
YT / YTH

NOTE : Pour faciliter leur identification, les composants n'ont pas été dessinés à la même échelle

YTH130 / YTH140 / YTHK140

YTH160

YTH180



ENTRAINEMENT / ESSIEU ARRIERE (2)

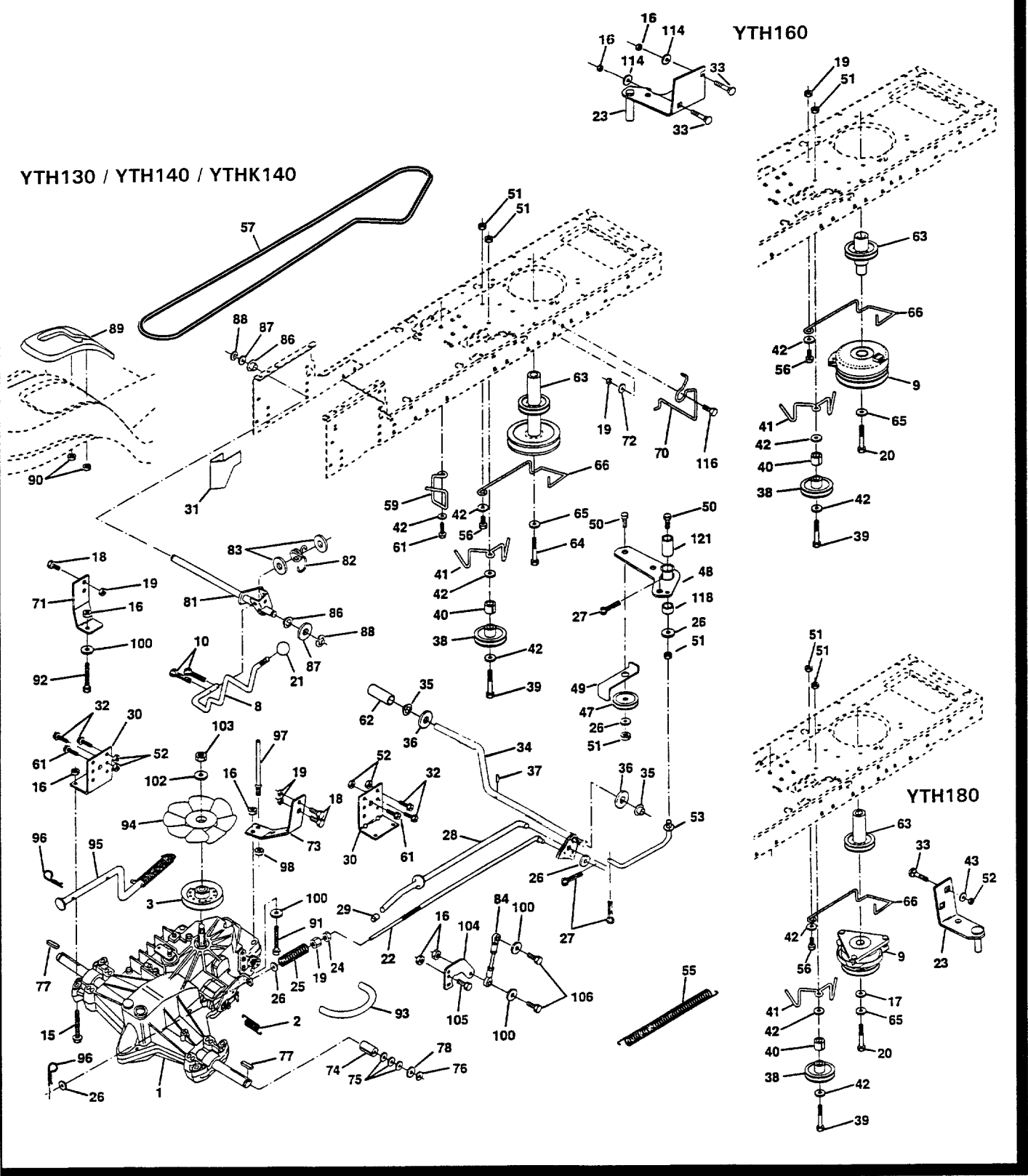
REP. N°	N° DE REFERENCE	YT 130	YTH 130	YTH 140	YTHK 140	YT 150	YTH 160	YTH 180	DESIGNATION
1	532 15 00-71	■	■	■	■	■	■	■	Transmission hydrostatique complète HYDRO GEAR 310-0650
2	532 14 24-31	■	■	■	■	■	■	■	Ressort de rappel de frein
3	532 14 39-95	■	■	■	■	■	■	■	Poulie sur transmission hydrostatique
8	532 15 47-92	■	■	■	■	■	■	■	Levier de vitesses
9	532 14 50-28	■	■	■	■	■	■	■	Embrayage électromagnétique
9	532 13 71-40	■	■	■	■	■	■	■	Embrayage électromagnétique
10	876 02 04-16	■	■	■	■	■	■	■	Goupille fendue 1/8 x 1
15	874 49 05-44	■	■	■	■	■	■	■	Vis à embase 5/16-18 Gr. 5
16	873 80 05-00	■	■	■	■	■	■	■	Ecrou H autofreiné 5/16-18 UNC
17	532 12 61-97	■	■	■	■	■	■	■	Rondelle plate Øext. 1-1/2 x Øint. 15/32 x 0.250
18	874 78 06-16	■	■	■	■	■	■	■	Vis H 3/8-16 UNC x 1 Gr. 5
19	873 80 06-00	■	■	■	■	■	■	■	Ecrou H autofreiné 3/8-16 UNC
20	532 15 02-80	■	■	■	■	■	■	■	Vis H 7/16-20 x 4-1/4 Gr 5
21	532 12 12-74	■	■	■	■	■	■	■	Poignée
22	532 14 56-27	■	■	■	■	■	■	■	Tige de commande de frein
23	532 15 49-78	■	■	■	■	■	■	■	Ensemble support d'embrayage
23	532 13 71-41	■	■	■	■	■	■	■	Ensemble support d'embrayage
24	873 35 06-00	■	■	■	■	■	■	■	Ecrou H autofreiné
25	532 10 68-88	■	■	■	■	■	■	■	Ressort de compression (commande de frein)
26	819 13 13-16	■	■	■	■	■	■	■	Rondelle plate
27	876 02 04-12	■	■	■	■	■	■	■	Goupille fendue 1/8 x 3/4
28	532 14 52-04	■	■	■	■	■	■	■	Tige de commande de frein de stationnement
29	532 07 16-73	■	■	■	■	■	■	■	Capuchon
30	532 13 08-07	■	■	■	■	■	■	■	Support de boîte de vitesses
31	532 12 72-75	■	■	■	■	■	■	■	Plaque de guidage côté gauche
32	874 76 05-12	■	■	■	■	■	■	■	Vis H 5/16-18 UNC x 3/4
33	872 14 05-06	■	■	■	■	■	■	■	Vis à tête cylindrique et collet carré 5/16-18 x 3/4
34	532 15 50-71	■	■	■	■	■	■	■	Pédalier d'embrayage / frein
35	532 12 01-83	■	■	■	■	■	■	■	Bague nylon
36	819 21 16-16	■	■	■	■	■	■	■	Rondelle plate
37	532 12 49-63	■	■	■	■	■	■	■	Cheville
38	532 12 36-74	■	■	■	■	■	■	■	Poulie de guidage à gorge plate
39	874 76 06-44	■	■	■	■	■	■	■	Vis
40	532 12 49-65	■	■	■	■	■	■	■	Douille fendue
41	532 15 47-77	■	■	■	■	■	■	■	Guide de courroie
42	819 13 13-12	■	■	■	■	■	■	■	Rondelle plate 13/32 x 13/16
43	819 11 10-12	■	■	■	■	■	■	■	Rondelle plate 11/32 x 5/8
47	532 12 77-83	■	■	■	■	■	■	■	Poulie de tension à gorge trapézoïdale
48	532 15 46-04	■	■	■	■	■	■	■	Ensemble levier d'embrayage
49	532 12 32-05	■	■	■	■	■	■	■	Guide de courroie
50	874 76 06-24	■	■	■	■	■	■	■	Vis H
51	873 68 06-00	■	■	■	■	■	■	■	Ecrou
52	873 68 05-00	■	■	■	■	■	■	■	Ecrou crénelé 5/16-18
53	532 10 57-10	■	■	■	■	■	■	■	Biellette d'embrayage
55	532 10 57-09	■	■	■	■	■	■	■	Ressort de rappel de l'embrayage
56	874 76 06-20	■	■	■	■	■	■	■	Vis H 3/8-16 UNC x 1-1/4
57	532 14 02-94	■	■	■	■	■	■	■	Courroie trapézoïdale pour l'avancement

Suite page suivante



YT / YTH

NOTE : Pour faciliter leur identification, les composants n'ont pas été dessinés à la même échelle



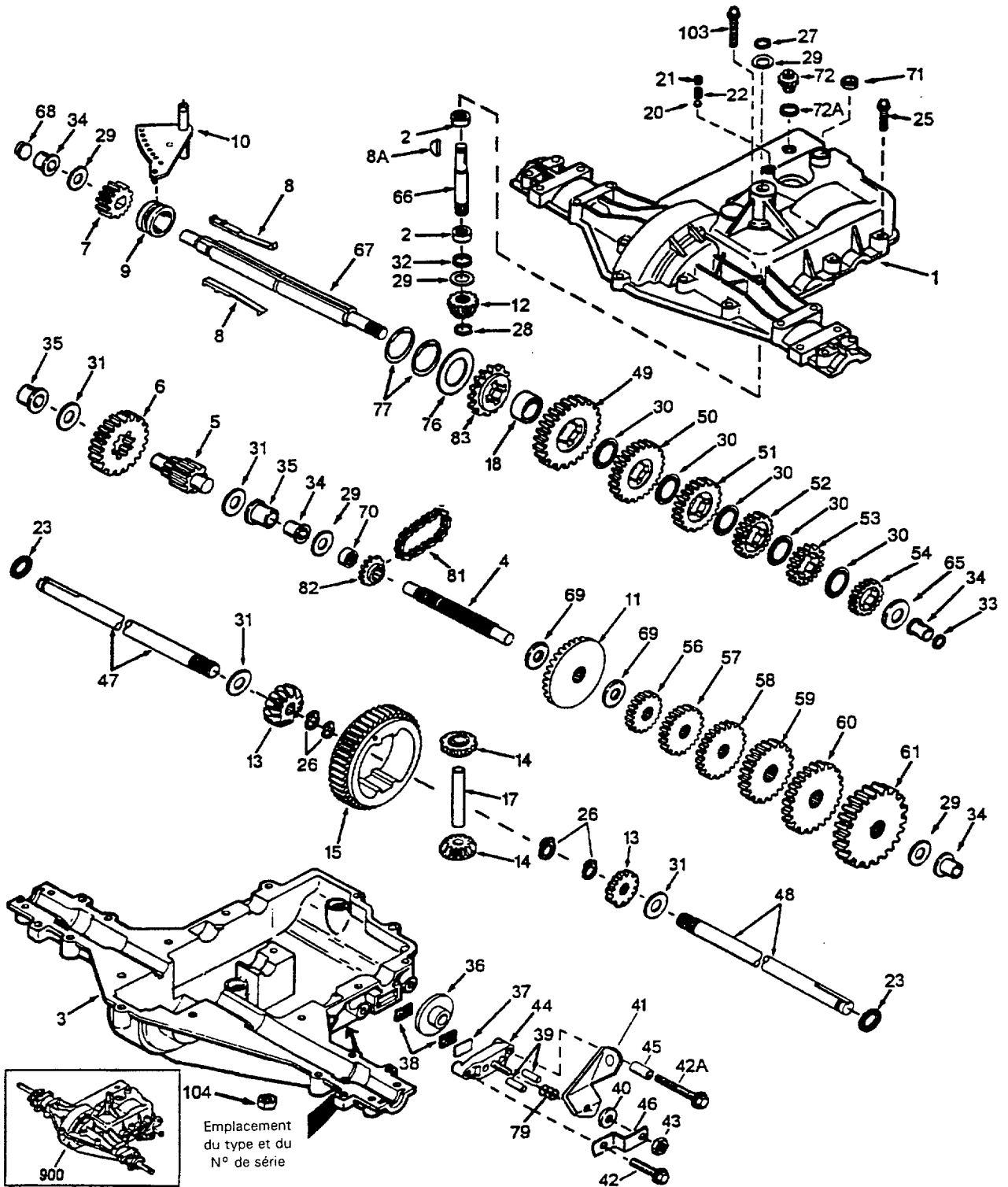
ENTRAINEMENT / ESSIEU ARRIERE (2 suite)

REP. N°	N° DE REFERENCE	YT 130	YTH 130	YTH 140	YTHK 140	YT 150	YTH 160	YTH 180	DESIGNATION
59	532 14 03-12	■	■	■		■	■		Guide de courroie
60	532 10 57-30		■	■		■	■		Guide de courroie côté gauche
61	817 49 06-12	■	■	■		■	■		Vis à embase H 3/8-16 x 3/4
62	532 12 35-33	■	■	■		■			Capuchon de pédale
62	532 12 48-72						■		Capuchon de pédale
63	532 14 01-86	■	■	■					Poulie motrice
63	532 14 01-89						■		Poulie motrice
63	532 14 58-68					■			Poulie motrice pour embrayage électromagnétique
64	871 18 07-64	■	■			■	■		Vis H 7/16-20 x 4-1/4
64	532 13 88-85				■				Vis H
65	810 04 07-00	■	■	■		■	■		Rondelle
66	532 15 47-78	■	■	■		■			Guide de courroie côté gauche pour poulie motrice
66	532 10 57-30						■		Guide de courroie pour poulie motrice
70	532 13 46-83	■	■	■					Guide de courroie côté droit pour l'entraînement du carter de coupe
71	532 14 01-58	■	■	■		■	■		Support anticouple côté gauche
72	819 13 20-12	■	■	■					Rondelle plate 13/32 x 1-1/4
73	532 15 63-47	■	■	■		■	■		Support anticouple côté droit
74	532 12 11-99	■	■	■		■	■		Douille fendue
75	532 12 17-49	■	■	■		■	■		Rondelle plate 25/32 x 1-1/4
76	812 00 00-01	■	■	■		■	■		Anneau d'arrêt E
77	532 12 35-83	■	■	■		■	■		Clavette parallèle
78	532 12 17-48	■	■	■		■	■		Rondelle plate 25/32 x 1-5/8
81	532 15 60-46	■	■	■		■	■		Arbre de renvoi de commande de vitesse
82	532 12 37-82	■	■	■		■	■		Ressort de torsion
83	819 17 12-16	■	■	■		■	■		Rondelle plate 17/32 x 3/4
84	532 14 05-48	■	■	■		■	■		Biellette (pneus 18")
86	532 07 12-08	■	■	■		■	■		Bague d'articulation
87	819 21 20-16	■	■	■		■	■		Rondelle plate 21/32 x 1-1/4
88	812 00 00-08	■	■	■		■	■		Anneau d'arrêt E 5304-62
89	532 15 48-82	■	■	■		■	■		Grille de changement de vitesse
90	532 12 43-46	■	■	■		■	■		Ecrou 1/4
91	874 78 05-36	■	■	■		■	■		Vis H 5/16-18 x 2-1/4
92	874 78 05-24	■	■	■		■	■		Vis H 5/16-18 UNC x 1-1/2
93	532 14 25-64	■	■	■		■	■		Durite
94	532 14 04-62	■	■	■		■	■		Turbine 7"
95	532 14 46-43	■	■	■		■	■		Tringlerie de commande de roue libre
96	532 12 47-88	■	■	■		■	■		Épingle 1"
97	532 14 04-69	■	■	■		■	■		Guide de courroie côté droit
98	873 51 06-00	■	■	■		■	■		Ecrou H autofreiné 3/8-16 UNC
100	819 11 12-16	■	■	■		■	■		Rondelle plate 11/32 x 3/4
102	532 14 13-22	■	■	■		■	■		Rondelle Belleville
103	873 94 08-00	■	■	■		■	■		Ecrou H autofreiné 1/2-20 UNF
104	532 14 01-56	■	■	■		■	■		Levier de commande de changement de vitesse
105	871 07 05-16	■	■	■		■	■		Vis H 5/16-18 x 1
106	874 78 05-20	■	■	■		■	■		Vis H 5/16-18 UNC x 1-1/4
114	819 11 12-14					■			Rondelle plate 11/32 x 3/4
116	872 11 0-610	■	■	■					Vis à tête cylindrique et collet car.é 3/8-16 x 1.25
118	532 15 47-74	■	■	■		■	■		Bague d'écartement
121	532 15 44-19	■	■	■		■	■		Douille en nylon



YT / YTH

NOTE : Pour faciliter leur identification, les composants n'ont pas été dessinés à la même échelle



BOITE DE VITESSES

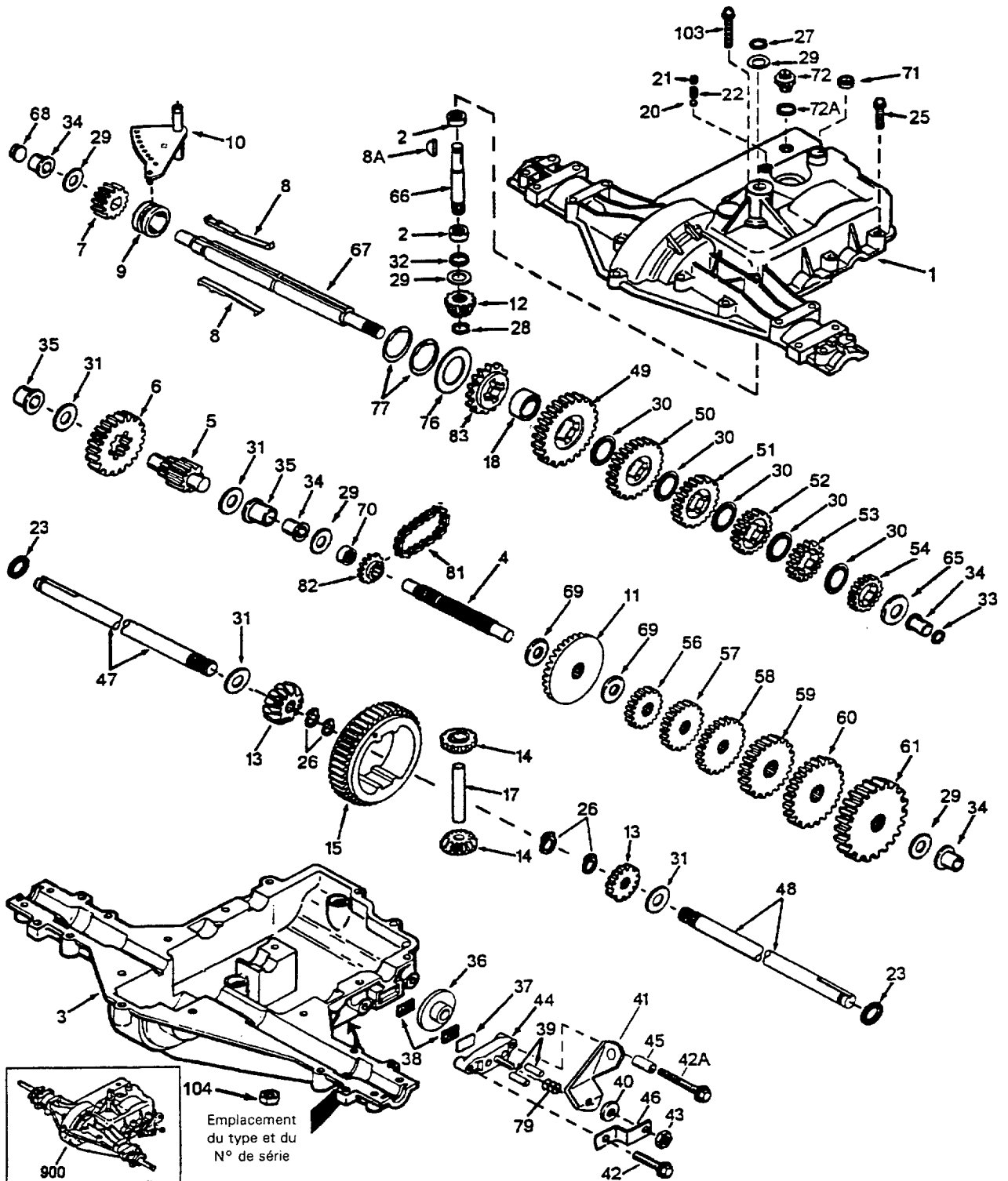
REP. N°	N° DE REFERENCE							DESIGNATION
		YT 130	YTH 130	YTH 140	YTHK 140	YT 150	YTH 160	
900	794603	■						Boite de vitesses complète PEERLESS modèle 930-055A
1	772108A	■						Demi carter supérieur
2	780086	■						Roulement à aiguilles
3	770102A	■						Demi carter inférieur
4	776260	■						Arbre intermédiaire
5	776219B	■						Ensemble arbre-pignon de sortie
6	778139	■						Pignon droit de sortie
7	778136	■						Pignon droit (15 dents)
8	792136A	■						Doigt de sélecteur
8A	792047	■						Clavette demi-lune
9	784352	■						Manchon baladeur
10	784355	■						Sélecteur
11	778229	■						Couronne dentée (42 dents)
12	778113A	■						Pignon conique d'entrée
13	778221	■						Planétaire du différentiel
14	778068	■						Satellites du différentiel
15	778260	■						Roue dentée du différentiel
17	786139	■						Axe des satellites du différentiel
18	786102	■						Bague d'écartement (point mort)
20	792077	■						Bille en acier Ø 5/16
21	792078	■						Vis d'arrêt 3/8-16 x 3/8
22	792079	■						Ressort
23	788061	■						Bague d'étanchéité
25	792073	■						Vis H à embase 1/4-20 x 1-1/4
26	792125	■						Circlip extérieur (livré par 2, mais 4 sont nécessaires)
27	792035	■						Jonc d'arrêt
28	788040	■						Jonc d'arrêt
29	780072	■						Rondelle de butée
30	780108	■						Rondelle de butée
31	780001	■						Rondelle
32	792001	■						Joint torique "O"
33	788095	■						Joint à section carrée
34	780105A	■						Douille épaulée
35	780118A	■						Douille épaulée
36	790003	■						Disque de frein
37	790007	■						Plaque d'appui
38	799021	■						Plaquette de frein (livrées par 2)
39	786026	■						Cheville de frein
40	792076A	■						Rondelle plate
41	790079	■						Levier de frein
42	792073	■						Vis H à embase 1/4-20 x 1-1/4
42A	792085A	■						Vis H 1/4-20 x 2-1/4
43	792075	■						Ecrou autofreiné 5/16-24
44	790025	■						Etrier de frein
45	786066	■						Tube d'écartement
46	786086	■						Support du levier de frein
47	774690	■						Arbre de sortie 11-15/16"

Suite page suivante



YT / YTH

NOTE : Pour faciliter leur identification, les composants n'ont pas été dessinés à la même échelle



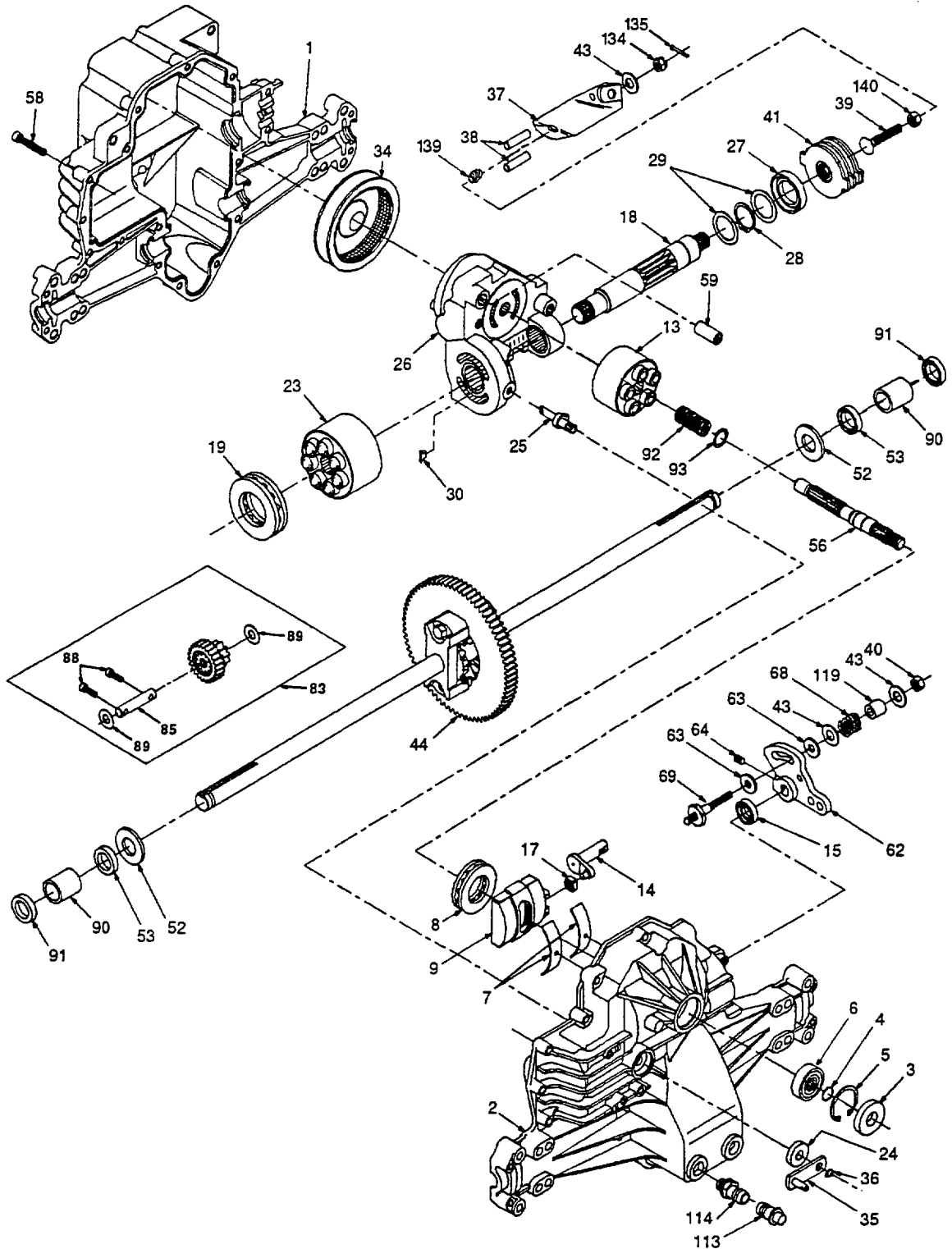
BOITE DE VITESSES (suite)

REP. N°	N° DE REFERENCE							DESIGNATION
		T 130	TH 130	TH 140	THK 140	T 150	TH 160	
48	774691	■						Arbre de sortie 16-1/2"
49	778215	■						Pignon droit 37 dents (1 ^{ère} vitesse)
50	778125	■						Pignon droit 35 dents (2 ^{ème} vitesse)
51	778124A	■						Pignon droit 30 dents (3 ^{ème} vitesse)
52	778123A	■						Pignon droit 25 dents (4 ^{ème} vitesse)
53	778122A	■						Pignon droit 22 dents (5 ^{ème} vitesse)
54	778273	■						Pignon droit 19 dents (6 ^{ème} vitesse)
56	778230	■						Pignon droit 12 dents (1 ^{ère} vitesse)
57	773151	■						Pignon droit 15 dents (2 ^{ème} vitesse)
58	778126A	■						Pignon droit 20 dents (3 ^{ème} vitesse)
59	778127A	■						Pignon droit 25 dents (4 ^{ème} vitesse)
60	778128A	■						Pignon droit 28 dents (5 ^{ème} vitesse)
61	778163	■						Pignon droit 31 dents (6 ^{ème} vitesse)
65	780109	■						Rondelle de butée
66	776135	■						Arbre d'entrée
67	776315A	■						Arbre primaire
68	786116A	■						Bouchon
69	780051	■						Rondelle de butée
70	786118	■						Bague d'écartement
71	788069	■						Joint à section carrée
72	792165	■						Bouchon
72A	788091	■						Joint torique
76	780090	■						Rondelle de butée
77	788078A	■						Circlips intérieur
79	792144	■						Ressort
81	786081	■						Chaîne d'entraînement (24 maillons)
82	786082	■						Pignon 9 dents (marche arrière)
83	786123	■						Pignon 18 dents (marche arrière)
103	792166	■						Vis H 1/4-20 x 2
104	792167	■						Ecrou autofreiné 1/4-20



YT / YTH

NOTE : Pour faciliter leur identification, les composants n'ont pas été dessinés à la même échelle



TRANSMISSION HYDROSTATIQUE

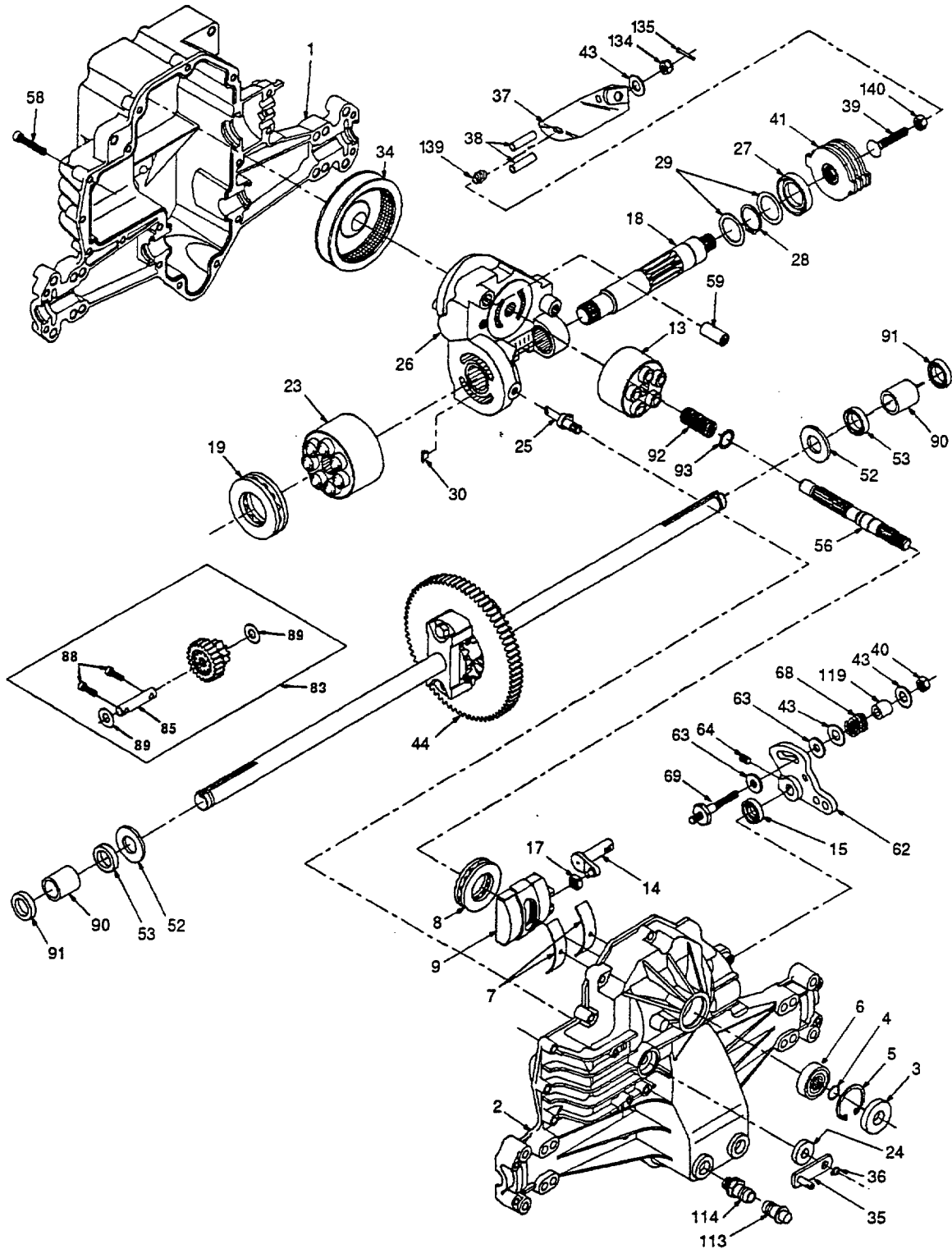
REP. N°	N° DE REFERENCE	YT 130	YTH 130	YTH 140	YTHK 140	YT 150	YTH 160	YTH 180	DESIGNATION
	532 15 00-71	■	■	■	■	■	■	■	Transmission hydrostatique complète HYDRO-GEAR 310-0650
1	532 14 29-30	■	■	■	■	■	■	■	Carter inférieur
2	532 14 29-31	■	■	■	■	■	■	■	Ensemble carter supérieur
3	532 14 29-32	■	■	■	■	■	■	■	Joint à lèvres
4	532 14 29-28	■	■	■	■	■	■	■	Jonc d'arrêt
5	532 14 29-33	■	■	■	■	■	■	■	Circlip intérieur
6	532 14 29-34	■	■	■	■	■	■	■	Roulement à billes
7	532 14 29-35	■	■	■	■	■	■	■	Coussinet
8	532 15 07-71	■	■	■	■	■	■	■	Butée à billes 30 x 52 x13
9	532 14 29-37	■	■	■	■	■	■	■	Plateau oscillant
13	532 14 29-38	■	■	■	■	■	■	■	Bloc cylindres
14	532 14 29-39	■	■	■	■	■	■	■	Excentrique
15	532 14 29-40	■	■	■	■	■	■	■	Joint à lèvres
17	532 14 29-41	■	■	■	■	■	■	■	Guide
18	532 15 07-72	■	■	■	■	■	■	■	Arbre moteur
19	532 15 07-73	■	■	■	■	■	■	■	Butée à billes 42 x 68 16
23	532 14 29-44	■	■	■	■	■	■	■	Ensemble bloc cylindres
24	532 14 29-45	■	■	■	■	■	■	■	Joint à lèvres 10 x 25 x 7
25	532 14 29-46	■	■	■	■	■	■	■	Commande de distributeur
26	532 15 07-74	■	■	■	■	■	■	■	Bloc central
27	532 14 29-48	■	■	■	■	■	■	■	Joint à lèvres 26 x 42 x 8
28	532 14 29-49	■	■	■	■	■	■	■	Circlip extérieur
29	532 14 29-50	■	■	■	■	■	■	■	Rondelle plate 26 x 35 x 1
34	532 14 29-51	■	■	■	■	■	■	■	Élément de filtre à huile
35	532 14 29-52	■	■	■	■	■	■	■	Levier de commande de roue libre
36	532 14 29-53	■	■	■	■	■	■	■	Circlip extérieur
37	532 14 29-54	■	■	■	■	■	■	■	Levier de commande
38	532 14 29-55	■	■	■	■	■	■	■	Cheville
39	532 15 07-77	■	■	■	■	■	■	■	Vis 5/16-24 x 1-3/4
40	532 15 07-78	■	■	■	■	■	■	■	Ecrou H autofreiné 5/16-24 UNJC
41	532 14 29-58	■	■	■	■	■	■	■	Ensemble frein de rotor et de stator
43	532 14 28-84	■	■	■	■	■	■	■	Rondelle plate 7/16 x 7/8 x 0.060
44	532 15 08-29	■	■	■	■	■	■	■	Ensemble différentiel
52	532 14 29-91	■	■	■	■	■	■	■	Rondelle plate 3/4 x 1.5 x 0.13
53	532 14 29-61	■	■	■	■	■	■	■	Joint 0.75 x 1.25 x 0.250
56	532 14 29-63	■	■	■	■	■	■	■	Arbre d'entrée
58	532 14 29-64	■	■	■	■	■	■	■	Vis 1/4-20 x 1.38
59	532 14 29-65	■	■	■	■	■	■	■	Goupille 0.5 x 0.43 x 0.750
62	532 14 29-66	■	■	■	■	■	■	■	Levier de commande
63	532 14 29-67	■	■	■	■	■	■	■	Garniture
64	532 14 29-20	■	■	■	■	■	■	■	Vis de blocage
68	532 14 29-69	■	■	■	■	■	■	■	Ressort
69	532 14 46-10	■	■	■	■	■	■	■	Goujon fileté 5/16-24
83	532 14 29-71	■	■	■	■	■	■	■	Ensemble arbre multiplicateur
85	532 15 08-06	■	■	■	■	■	■	■	Arbre multiplicateur
88	532 14 29-73	■	■	■	■	■	■	■	Vis à tête six pans creux
89	532 14 29-74	■	■	■	■	■	■	■	Rondelle plate

Suite page suivante



YT / YTH

NOTE : Pour faciliter leur identification, les composants n'ont pas été dessinés à la même échelle



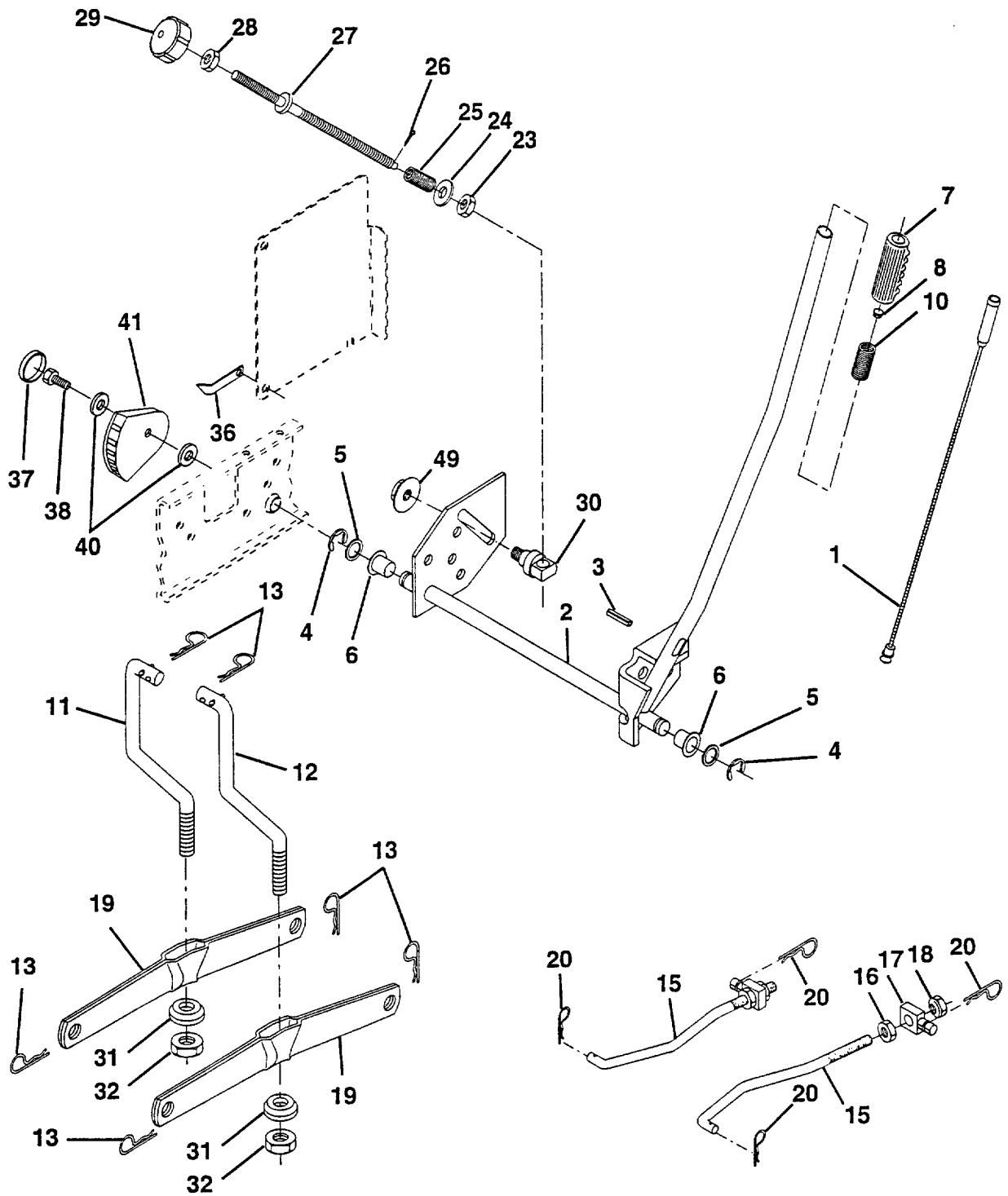
TRANSMISSION HYDROSTATIQUE (suite)

REP. N°	N° DE REFERENCE	YT 130	YTH 130	YTH 140	YTHK 140	YT 150	YTH 160	YTH 180	DESIGNATION
90	532 14 29-75	■	■	■		■	■		Manchon
91	532 14 29-76	■	■	■		■	■		Bague d'étanchéité
92	532 14 29-77	■	■	■		■	■		Ressort
93	532 14 29-78	■	■	■		■	■		Rondelle de butée du bloc cylindres
113	532 14 29-17	■	■	■		■	■		Chapeau, ensemble ventilation
114	532 14 29-18	■	■	■		■	■		Raccord avec joint torique
119	532 14 29-80	■	■	■		■	■		Douille d'écartement
134	532 14 46-07	■	■	■		■	■		Ecrou H crénelé 5/16-24
135	532 14 46-08	■	■	■		■	■		Goupille fendue
139	532 15 07-75	■	■	■		■	■		Ressort de compression
140	532 15 07-76	■	■	■		■	■		Ecrou H 5/16-24



YT / YTH

NOTE : Pour faciliter leur identification, les composants n'ont pas été dessinés à la même échelle



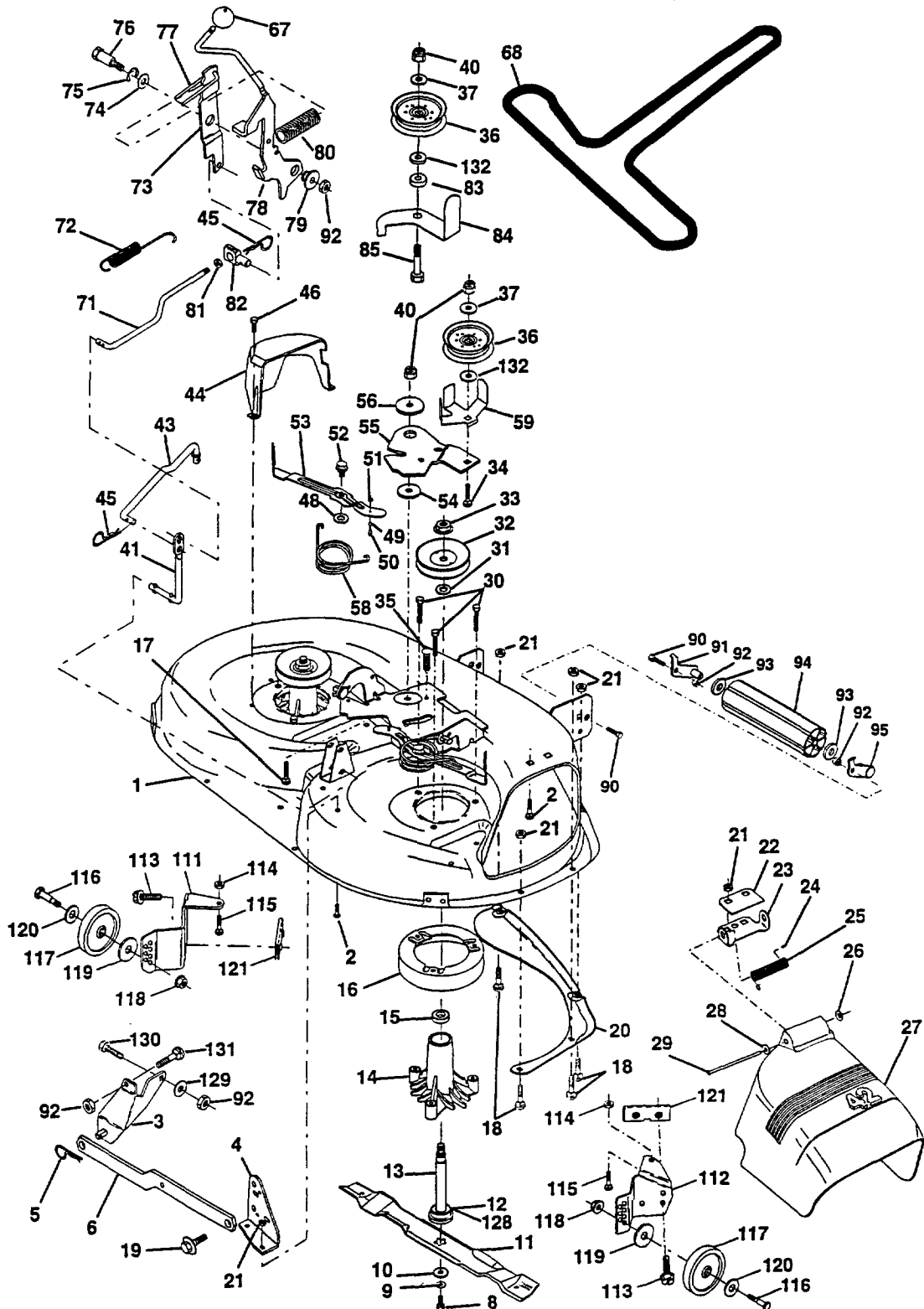
DISPOSITIF DE RELEVAGE

REP. N°	N° DE REFERENCE	YT 130	YTH 130	YTH 140	YTHK 140	YT 150	YTH 160	YTH 180	DESIGNATION
1	532 13 69-73	■	■	■	■	■	■	■	Câble de relevage complet
1	532 15 94-60				■				Câble de relevage complet
2	532 14 51-17	■	■	■		■	■	■	Ensemble arbre de commande de relevage
2	532 15 94-71				■				Ensemble arbre de commande de relevage
3	532 10 57-67	■	■	■	■	■	■	■	Goupille élastique
4	812 00 00-02	■	■	■	■	■	■	■	Anneau d'arrêt E 5133-62
5	819 21 16-21	■	■	■	■	■	■	■	Rondelle plate 21/32 x 7/8
6	532 12 01-83	■	■	■	■	■	■	■	Douille nylon
7	532 12 56-31	■	■	■	■	■	■	■	Poignée
8	532 12 45-26	■	■	■	■	■	■	■	Bouton poussoir
10	532 12 25-12	■	■	■	■	■	■	■	Ressort de compression
11	532 13 98-65	■	■	■	■	■	■	■	Biellette de relevage côté gauche
12	532 13 98-66	■	■	■	■	■	■	■	Biellette de relevage côté droit
13	532 12 46-70	■	■	■	■	■	■	■	Epingle
15	532 12 72-18	■	■	■	■	■	■	■	Biellette de relevage avant
16	873 35 08-00	■	■	■	■	■	■	■	Ecrou H autofreiné 1/2-13 UNC
17	532 13 01-71	■	■	■	■	■	■	■	Tourillon
18	873 80 08-00	■	■	■	■	■	■	■	Ecrou H autofreiné 1/2-13 UNC
19	532 13 98-68	■	■	■	■	■	■	■	Bras de suspension arrière
20	532 12 46-60	■	■	■	■	■	■	■	Epingle
23	532 11 08-07			■	■	■	■	■	Ecrou spécial
24	819 13 10-16			■	■	■	■	■	Rondelle plate 13/32 x 5/8
25	532 12 48-74			■	■	■	■	■	Ressort 2-1/8"
26	876 02 03-08			■	■	■	■	■	Goupille fendue 3/32 x 1/2
27	532 12 69-71			■	■	■	■	■	Tige filetée de réglage de hauteur de coupe
28	873 35 06-00			■	■	■	■	■	Ecrou H autofreiné 3/8-16 UNC
29	532 13 80-57			■	■	■	■	■	Bouton avec filetage 3/8-16 UNC
30	532 15 02-33			■	■	■	■	■	Tourillon
31	532 14 03-02	■	■	■	■	■	■	■	Bague sphérique de relevage
32	873 54 06-00	■	■	■	■	■	■	■	Ecrou H crénelé 3/8-24
36	532 15 50-97			■	■	■	■	■	Aiguille de l'indicateur de hauteur de coupe
37	532 12 39-35			■	■	■	■	■	Bouchon 1.485 / 1.515
38	817 49 05-12			■	■	■	■	■	Vis H 5/16-18 x 3/4
40	819 11 24-10			■	■	■	■	■	Rondelle plate 11/32 x 1-1/2
41	532 15 50-98			■	■	■	■	■	Echelle de l'indicateur de hauteur de coupe
49	532 14 52-12			■	■	■	■	■	Ecrou H autofreiné
50	532 11 04-52				■				Rondelle éventail



YT / YTH

NOTE : Pour faciliter leur identification, les composants n'ont pas été dessinés à la même échelle



CARTER DE COUPE "42"

REP. N°	N° DE REFERENCE	YT 130	YTH 130	YTH 140	YTHK 140	YT 150	YTH 160	YTH 180	DESIGNATION
1	532 14 43-93	■	■	■	■	■	■	■	Carter de coupe 42" nu
2	872 14 05-06	■	■	■	■	■	■	■	Vis à tête ronde et collet carré 5/16-18 UNC x 3/4
3	532 13 80-17	■	■	■	■	■	■	■	Support de bras de suspension (côté tracteur)
4	532 13 84-40	■	■	■	■	■	■	■	Support de bras de suspension (côté carter de coupe)
5	532 12 46-70	■	■	■	■	■	■	■	Epingle
6	532 13 08-32	■	■	■	■	■	■	■	Bras de suspension arrière
8	532 85 08-57	■	■	■	■	■	■	■	Vis H 3/8-24 x 1.25 Gr. 8
9	810 03 06-00	■	■	■	■	■	■	■	Rondelle Grower 3/8
10	532 14 02-96	■	■	■	■	■	■	■	Rondelle plate haute résistance
11	532 12 78-43	■	■	■	■	■	■	■	Lame
11	532 13 84-98	■	■	■	■	■	■	■	Lame
12	532 12 98-95	■	■	■	■	■	■	■	Roulement à billes 6024
13	532 13 76-45	■	■	■	■	■	■	■	Arbre avec roulement réf. 532129895
14	532 12 87-74	■	■	■	■	■	■	■	Carter de palier
15	532 11 04-85	■	■	■	■	■	■	■	Roulement à billes
16	532 14 03-29	■	■	■	■	■	■	■	Tôle anti-enroulement
17	872 11 06-10	■	■	■	■	■	■	■	Vis à tête ronde et collet carré 3/8-16 x 1-1/4
17	872 11 06-18	■	■	■	■	■	■	■	Vis à tête ronde et collet carré 3/8-16 x 2-1/4
18	872 14 05-05	■	■	■	■	■	■	■	Vis à tête ronde et collet carré 5/16-18 x 5/8
19	532 13 28-27	■	■	■	■	■	■	■	Vis-pivot
20	532 13 68-88	■	■	■	■	■	■	■	Déflexeur pour effet tourbillonnaire
21	873 68 05-00	■	■	■	■	■	■	■	Ecrou H crénelé 5/16-18 UNC
22	532 13 47-53	■	■	■	■	■	■	■	Renfort de charnière
23	532 13 12-67	■	■	■	■	■	■	■	Charnière de déflexeur
24	532 10 53-04	■	■	■	■	■	■	■	Capuchon 80 x 112
25	532 12 37-13	■	■	■	■	■	■	■	Ressort de torsion du déflexeur
26	532 11 04-52	■	■	■	■	■	■	■	Anneau d'arrêt
27	532 13 09-68	■	■	■	■	■	■	■	Déflexeur
28	819 11 10-16	■	■	■	■	■	■	■	Rondelle plate 11/32 x 5/8
29	532 13 14-91	■	■	■	■	■	■	■	Axe d'articulation
30	532 13 87-76	■	■	■	■	■	■	■	Vis H
31	532 12 99-63	■	■	■	■	■	■	■	Rondelle d'écartement
32	532 15 35-35	■	■	■	■	■	■	■	Poulie d'entraînement
33	532 13 72-66	■	■	■	■	■	■	■	Ecrou H autofreiné 9/16
34	872 11 06-14	■	■	■	■	■	■	■	Vis à tête bombée et collet carré 3/8-16 UNC x 1-3/4 Gr. 5
34	872 11 06-22	■	■	■	■	■	■	■	Vis à tête bombée et collet carré 3/8-16 UNC x 2-3/4 Gr. 5
35	532 13 38-35	■	■	■	■	■	■	■	Vis à tête bombée et collet carré
36	532 13 14-94	■	■	■	■	■	■	■	Poulie de guidage à gorge plate
37	819 13 13-16	■	■	■	■	■	■	■	Rondelle plate 13/32 x 13/16

TYPES DE LAME POUVANT EQUIPER CE CARTER DE COUPE

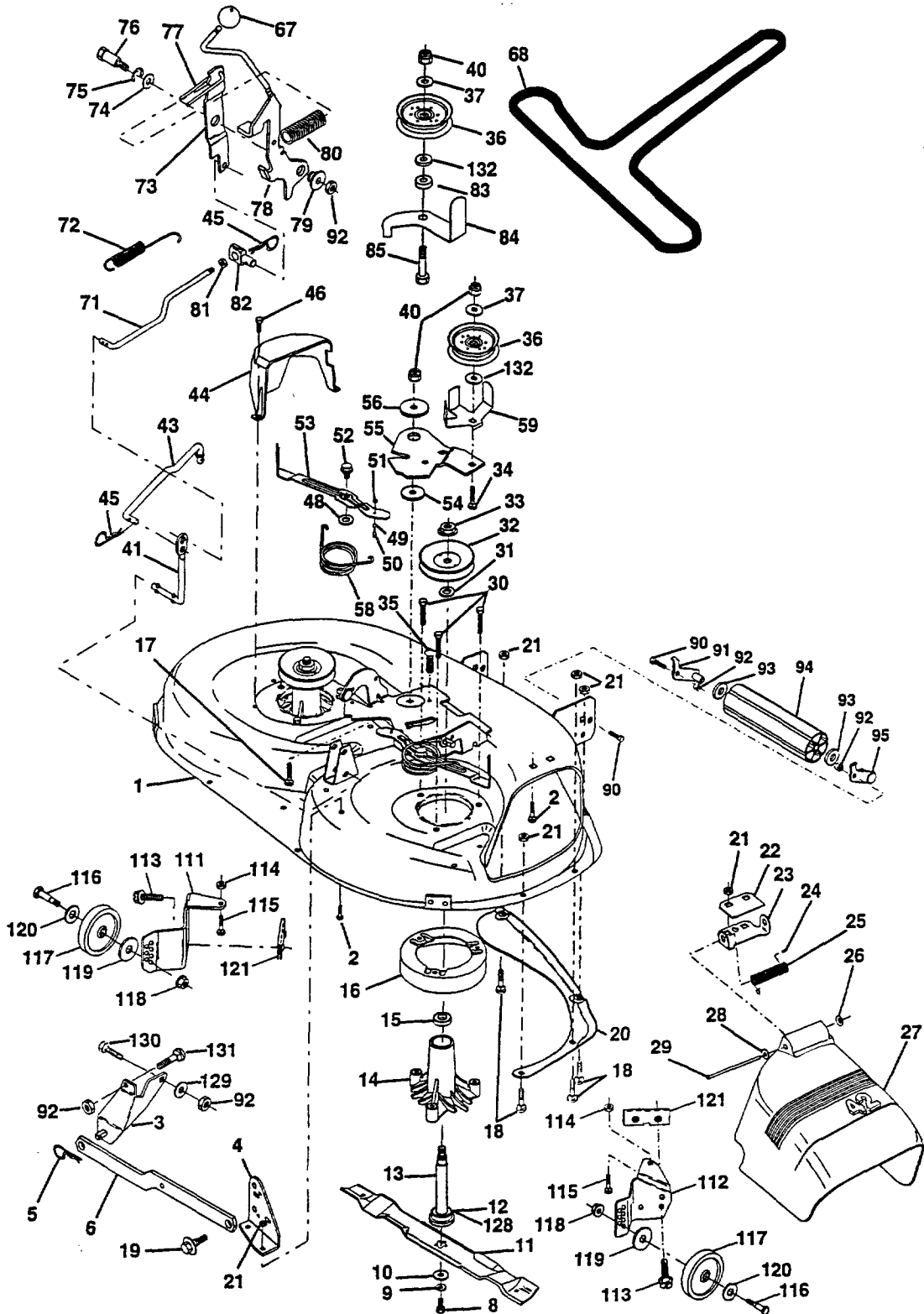
- 532 12 78-43 Lame soufflante
- 532 13 84-98 Lame soufflante (YTHK140)
- 532 13 41-49 Lame pour broyage ("Mulching")

Suite page suivante



YT / YTH

NOTE : Pour faciliter leur identification, les composants n'ont pas été dessinés à la même échelle



CARTER DE COUPE "42" (suite)

REP. N°	N° DE REFERENCE	YT 130	YTH 130	YTH 140	YTHK 140	YT 150	YTH 160	YTH 180	DESIGNATION
38	532 13 28-23								Tube d'écartement
40	873 68 06-00	■	■	■	■	■	■	■	Ecrou H crénelé 3/8-16
41	532 13 35-51	■	■	■	■	■			Pivot support
43	532 14 00-83	■	■	■	■	■			Tringlerie secondaire d'embrayage
44	532 14 00-88	■	■	■	■	■	■	■	Carter de protection noir, côté gauche
45	532 12 47-88	■	■	■	■	■			Epingle 1"
46	532 13 77-29	■	■	■	■	■	■	■	Vis H 1/4-20 x 5/8
48	532 13 39-44	■	■	■	■	■			Rondelle plate haute résistance
49	532 15 50-66	■	■			■			Rouleau de l'ensemble came de guidage
49	532 13 39-40			■	■				Rouleau de l'ensemble came de guidage
50	532 13 13-40	■	■	■	■	■			Vis pivot 10-24 Gr. 5
51	532 06 91-80	■	■	■	■	■			Ecrou H autofreiné #10-24 UNC
52	532 13 98-88	■	■	■	■	■			Vis pivot 5/16-18 UNC
53	532 15 73-88	■	■		■	■			Bras de l'ensemble patin de frein
53	532 13 18-45			■					Bras de l'ensemble patin de frein
54	532 13 39-43	■	■	■	■	■	■	■	Rondelle haute résistance
55	532 15 50-46	■	■	■	■	■			Bras de tendeur
55	532 14 00-84						■	■	Bras de tendeur
56	532 12 20-52	■	■	■	■	■	■	■	Rondelle-palier
58	532 14 00-86	■	■	■	■	■			Ressort de torsion (frein)
59	532 14 10-43	■	■	■	■	■	■	■	Protection de poulie de tendeur
61	532 13 19-50						■	■	Ressort de traction
67	532 10 69-33	■	■	■					Boule 1/2-13
67	532 10 69-32				■	■			Boule en plastique 3/8-16
68	532 14 42-00	■	■	■		■	■	■	Courroie trapézoïdale
68	532 14 49-59				■				Courroie trapézoïdale
71	532 14 24-27	■	■	■	■	■			Biellette primaire d'embrayage
72	532 13 18-70	■	■	■	■	■			Ressort de rappel
73	532 12 78-47	■	■	■	■	■			Bras secondaire d'embrayage
74	532 12 17-48	■	■	■	■	■			Rondelle plate 25/32 x 1-5/8
75	812 00 00-29	■	■	■	■	■			Anneau d'arrêt E#5304-75
76	532 12 89-03	■	■	■	■	■			Vis pivot 3/8-16 UNC x 1.44
77	532 12 78-45	■	■	■	■	■			Ressort de cliquet
78	532 15 48-09	■	■	■	■	■			Ensemble bras primaire d'embrayage
79	532 12 74-98	■	■	■	■	■			Bague en laiton
80	532 15 37-01	■	■	■	■	■			Ressort d'embrayage du carter de coupe
81	873 35 06-00	■	■	■	■	■			Ecrou H autofreiné 3/8-16
82	532 14 20-28	■	■	■	■	■			Tourillon
83	532 12 09-58	■	■	■		■	■	■	Rondelle frittée

**TYPES DE LAME POUVANT EQUIPER
 CE CARTER DE COUPE**

532 12 78-43 Lame soufflante
 532 13 84-98 Lame soufflante (YTHK140)
 532 13 41-49 Lame pour broyage ("Mulching")

Suite page suivante

CARTER DE COUPE "42" (suite)

REP. N°	N° DE REFERENCE	YT 130	YTH 130	YTH 140	YTHK 140	YT 150	YTH 160	YTH 180	DESIGNATION
84	532 15 60-84	■	■	■	■	■	■	■	Guide de courroie
85	872 14 06-18	■	■	■	■	■	■	■	Vis à tête bombée et collet carré H 3/8-16 x 2-1/4
90	874 76 06-16	■	■	■	■	■	■	■	Vis H 3/8-16 UNC x 1
91	532 13 22-74	■	■	■	■	■	■	■	Support de rouleau anti-arrachage avant, côté gauche
92	873 80 06-00	■	■	■	■	■	■	■	Ecrou H autofreiné 3/8-16 UNC
93	819 17 14-16	■	■	■	■	■	■	■	Rondelle plate 17/32 x 7/8
94	532 13 22-64	■	■	■	■	■	■	■	Rouleau anti-arrachage avant
95	532 13 22-73	■	■	■	■	■	■	■	Support de rouleau anti-arrachage avant, côté droit
111	532 15 51-97	■	■	■	■	■	■	■	Support de roue de jauge, côté gauche
112	532 15 51-98	■	■	■	■	■	■	■	Support de roue de jauge, côté droit
113	817 49 05-12	■	■	■	■	■	■	■	Vis H 5/16-18 x 3/4
114	873 51 05-00	■	■	■	■	■	■	■	Ecrou H autofreiné 5/16-18 UNC
115	872 11 05-04	■	■	■	■	■	■	■	Vis à tête bombée et collet carré 5/16 UNC x 1/2
116	532 13 76-44	■	■	■	■	■	■	■	Vis H à embase
117	532 13 39-57	■	■	■	■	■	■	■	Roue de jauge
118	873 93 06-00	■	■	■	■	■	■	■	Ecrou H autofreiné 3/8-16 UNC
119	819 12 14-14	■	■	■	■	■	■	■	Rondelle plate 3/8 x 7/8
121	532 14 37-23	■	■	■	■	■	■	■	Support de roue de jauge
125	876 02 08-16						■	■	Goupille fendue
128	532 15 33-90	■	■	■	■	■	■	■	Rondelle soudée
129	819 13 13-12	■	■	■	■	■	■	■	Rondelle plate 13/32 x 13/16
130	874 78 06-16	■	■	■	■	■	■	■	Vis h 3/8-16 UNC x 1 Gr 5
131	872 14 06-08	■	■	■	■	■	■	■	Vis à tête cylindrique et collet carré 3/8-16 x 1
132	819 13 22-03	■	■	■	■	■	■	■	Rondelle plate 13/32 x 1-3/8 x 1/4
	532 14 47-83	■	■	■	■	■			Ensemble carter de coupe 42" complet (carter de coupe standard, les composants du rouleau anti arrachage avant et des roues de jauge (rep. 90 à 95 et 111 à 120) doivent être commandés séparément
	532 14 50-24						■	■	Ensemble carter de coupe 42" complet (carter de coupe standard, les composants du rouleau anti arrachage avant et des roues de jauge (rep. 90 à 95 et 111 à 121) doivent être commandés séparément
	532 15 94-69			■					Ensemble carter de coupe 42" complet (carter de coupe standard, les composants du rouleau anti arrachage avant et des roues de jauge (rep. 90 à 95 et 111 à 121) doivent être commandés séparément
	532 13 07-94	■	■	■	■	■	■	■	Ensemble moyeu de lame complet (comprenant les pièces rep. 8 à 10 -12 à 15, 31 et 33)

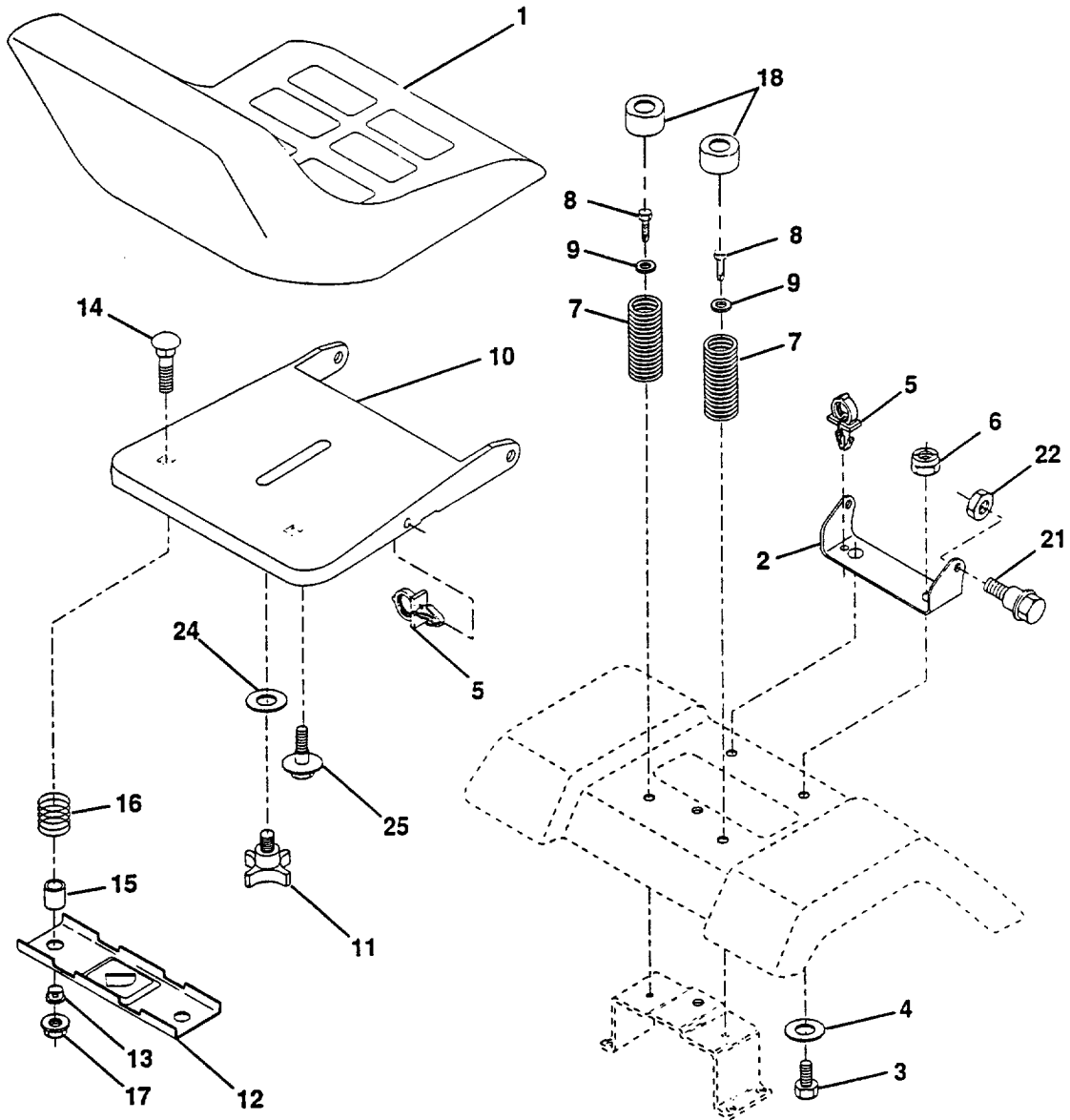
TYPES DE LAME POUVANT EQUIPER CE CARTER DE COUPE

- 532 12 78-43 Lame soufflante
- 532 13 84-98 Lame soufflante (YTHK140)
- 532 13 41-49 Lame pour broyage ("Mulching")



YT / YTH

NOTE : Pour faciliter leur identification, les composants n'ont pas été dessinés à la même échelle



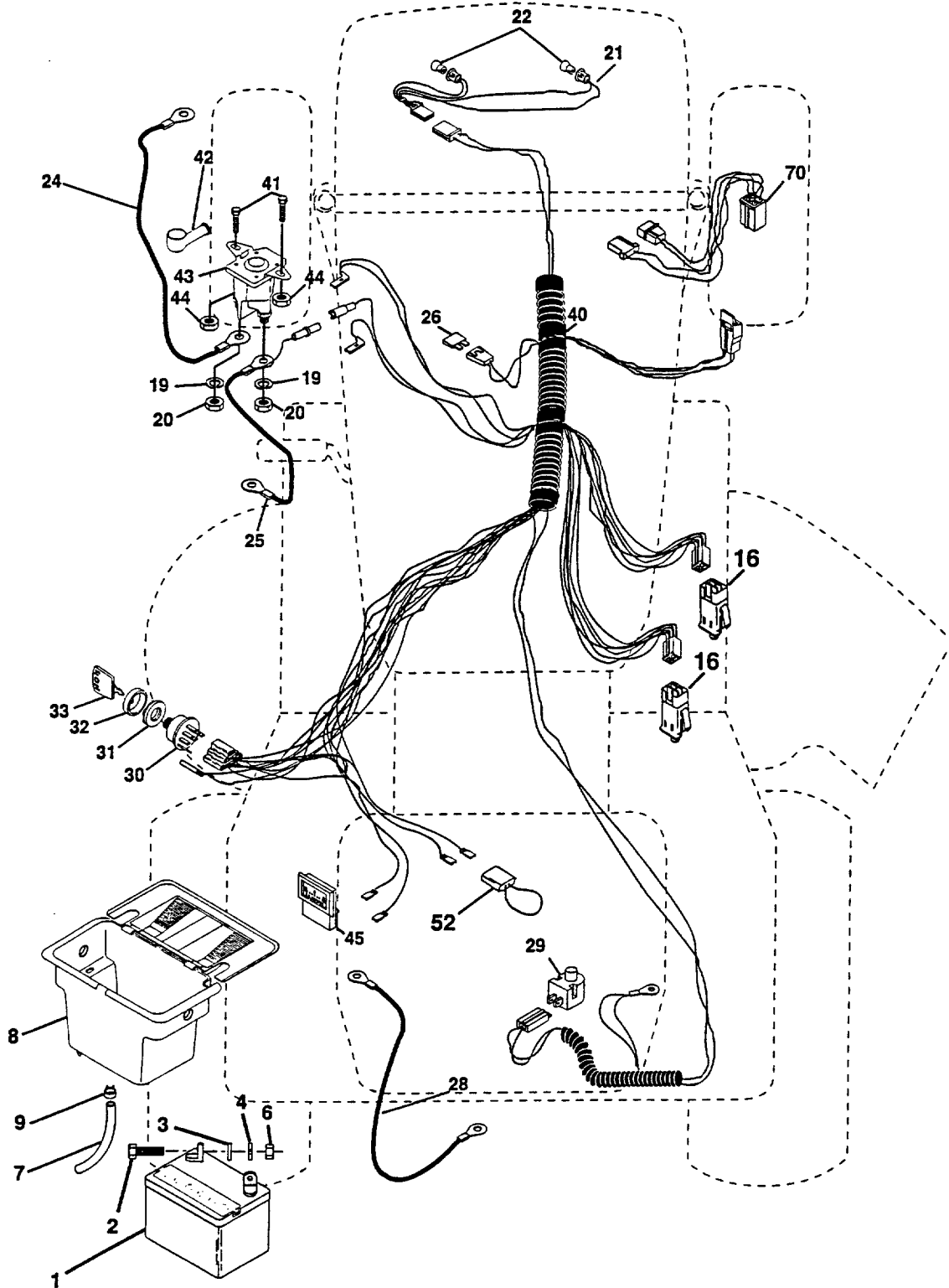
SIEGE

REP. N°	N° DE REFERENCE	YT 130	YTH 130	YTH 140	YTHK 140	YT 150	YTH 160	YTH 180	DESIGNATION
1	532 14 08-39	■	■	■	■	■	■	■	Siège
2	532 14 05-51	■	■	■	■	■	■	■	Charnière de siège
3	874 76 06-16	■	■	■	■	■	■	■	Vis H 3/8-16 UNC x 1
4	819 13 16-10	■	■	■	■	■	■	■	Rondelle plate 13/32 x 1
5	532 14 50-06	■	■	■	■	■	■	■	Collier encliquetable
6	873 80 06-00	■	■	■	■	■	■	■	Ecrou H autofreiné 3/8-16 UNC
7	532 12 41-81	■	■	■	■	■	■	■	Ressort de compression
8	817 49 06-16	■	■	■	■	■	■	■	Vis H 3/8-16 x 1
9	819 13 16-14	■	■	■	■	■	■	■	Rondelle plate 13/32 x 1
10	532 15 59-25	■	■	■	■	■	■	■	Embase de siège
11	532 12 00-68	■	■	■	■	■	■	■	Bouton de siège 1/2-13 UNC
12	532 12 12-46	■	■	■	■	■	■	■	Support de fixation du siège et du contacteur de sécurité
13	532 12 12-48	■	■	■	■	■	■	■	Douille encliquetable
14	872 05 04-11	■	■	■	■	■	■	■	Vis à tête bombée et collet carré 1/4-20 x 1-3/8
15	532 13 43-00	■	■	■	■	■	■	■	Douille d'écartement .28 x .96
16	532 12 12-50	■	■	■	■	■	■	■	Ressort de compression
17	532 12 39-76	■	■	■	■	■	■	■	Ecrou H autofreiné 1/4 Gr. 5 zingué
18	532 12 42-38							■	Capuchon
21	532 15 32-36	■	■	■	■	■	■	■	Vis-pivot 5/16-18 UNC
22	873 80 05-00	■	■	■	■	■	■	■	Ecrou H autofreiné 5/16-18 UNC
24	819 17 19-12	■	■	■	■	■	■	■	Rondelle plate 17/32 x 1-3/16
25	532 12 70-18	■	■	■	■	■	■	■	Vis-H à embase 5/16-18 x 62



YT / YTH

NOTE : Pour faciliter leur identification, les composants n'ont pas été dessinés à la même échelle



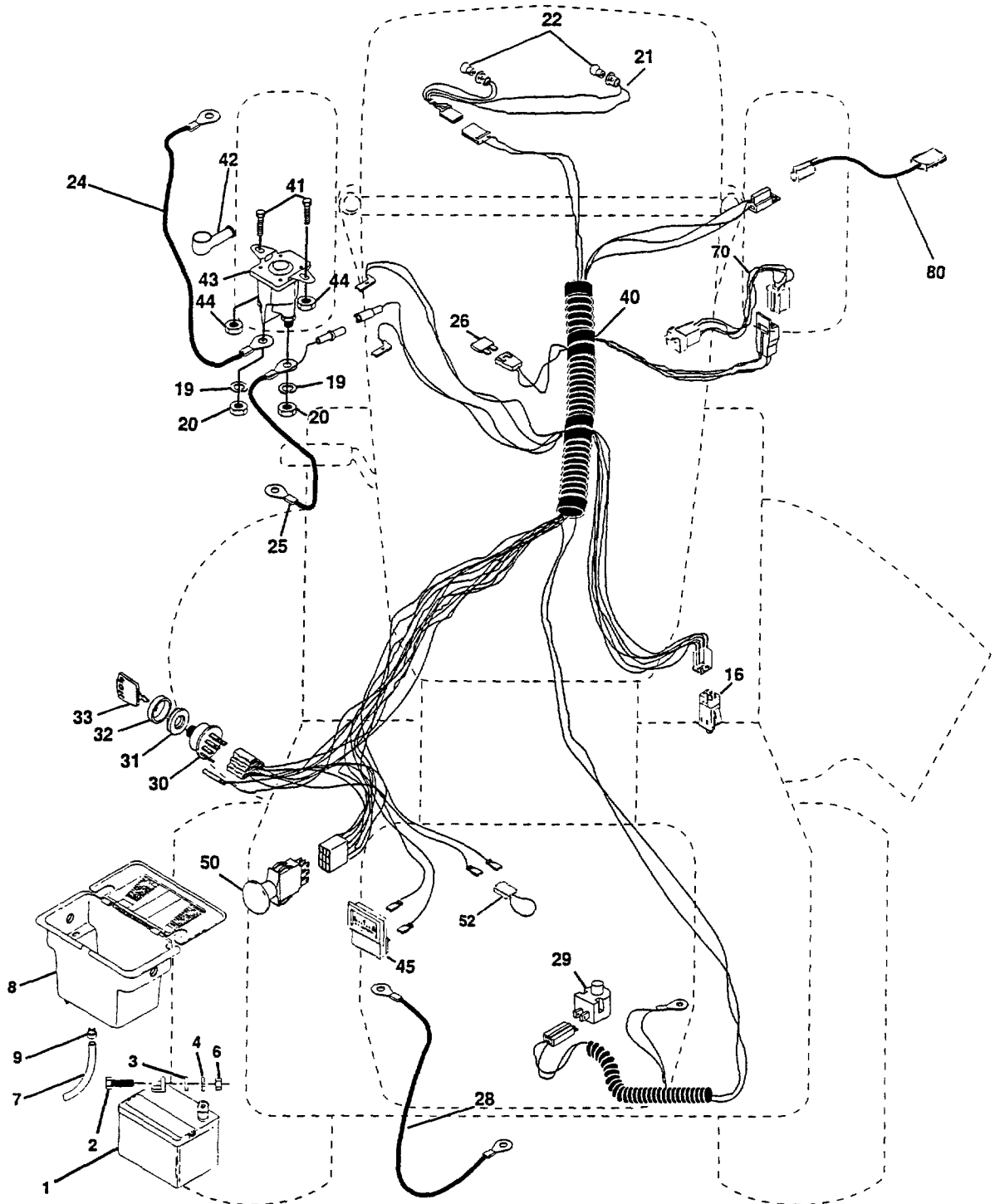
EQUIPEMENT ELECTRIQUE (1)

REP. N°	N° DE REFERENCE	YT 130	YTH 130	YTH 140	YTHK 140	YT 150	YTH 160	YTH 180	DESIGNATION
1	532 14 61-39	■	■	■	■	■			Batterie 12V 25 A
1	532 14 49-26					■			Batterie 12V 30 A
2	874 76 04-12	■	■	■	■	■			Vis H 1/4-20 UNC x 3/4
3	819 09 10-16	■	■	■	■	■			Rondelle plate 9/32 x 5/8
4	810 04 04-00	■	■	■	■	■			Rondelle Grower 1/4
6	873 22 04-00	■	■	■	■	■			Ecrou H 1/4-20
7	532 10 92-38	■	■	■	■	■			Tuyau plastique 12"
8	532 15 64-17	■	■	■	■	■			Coffre de batterie
9	532 10 95-96	■	■	■	■	■			Collier
16	532 15 36-64	■	■	■	■	■			Contacteur de sécurité clipsable
19	810 09 04-00	■	■	■	■	■			Rondelle Grower 1/4
20	873 35 04-00	■	■	■	■	■			Ecrou H autofreiné 1/4-20
21	532 13 68-50	■	■	■	■	■			Faisceau électrique d'éclairage (y compris rep. 22)
22	532 00 41-52	■	■	■	■	■			Ampoule, modèle 1156
24	532 12 47-80	■	■	■	■	■			Câble de batterie à 6 conducteurs de 11"
24	532 15 30-51					■			Câble de batterie à 6 conducteurs
25	532 14 61-47	■	■	■	■	■			Câble de démarreur à 6 conducteurs de 44"
26	532 10 88-24	■	■	■	■	■			Fusible
28	532 12 47-73	■	■	■	■	■			Câble de masse à 6 conducteurs de 12" (noir)
29	532 12 13-05	■	■	■	■	■			Contacteur de sécurité siège
30	532 14 03-01	■	■	■	■	■			Contacteur de démarrage à 4 positions
31	532 12 42-11	■	■	■	■	■			Ecrou de fixation du contacteur de démarrage
32	532 14 12-26	■	■	■	■	■			Enjoliveur de protection du contacteur de démarrage
33	532 12 21-47	■	■	■	■	■			Clé moulée
40	532 15 64-42	■	■	■	■	■			Faisceau électrique principal
40	532 15 77-35					■			
41	871 11 04-08	■	■	■	■	■			Vis H 1/4-20 x 1/2
42	532 13 15-63	■	■	■	■	■			Capuchon
43	532 14 56-73	■	■	■	■	■			Relai (Solénoïde)
44	873 64 04-00	■	■	■	■	■			Ecrou H autofreiné 1/4-20 UNC
45	532 12 14-33	■	■	■	■	■			Ampèremètre
45	532 12 28-22					■			Ampèremètre
52	532 14 19-40	■	■	■	■	■			Boucle de protection du câblage
70	532 14 04-13	■	■						Faisceau de raccordement au moteur
70	532 14 26-21			■					Faisceau de raccordement au moteur
70	532 14 04-22					■			Faisceau de raccordement au moteur



YT / YTH

NOTE : Pour faciliter leur identification, les composants n'ont pas été dessinés à la même échelle



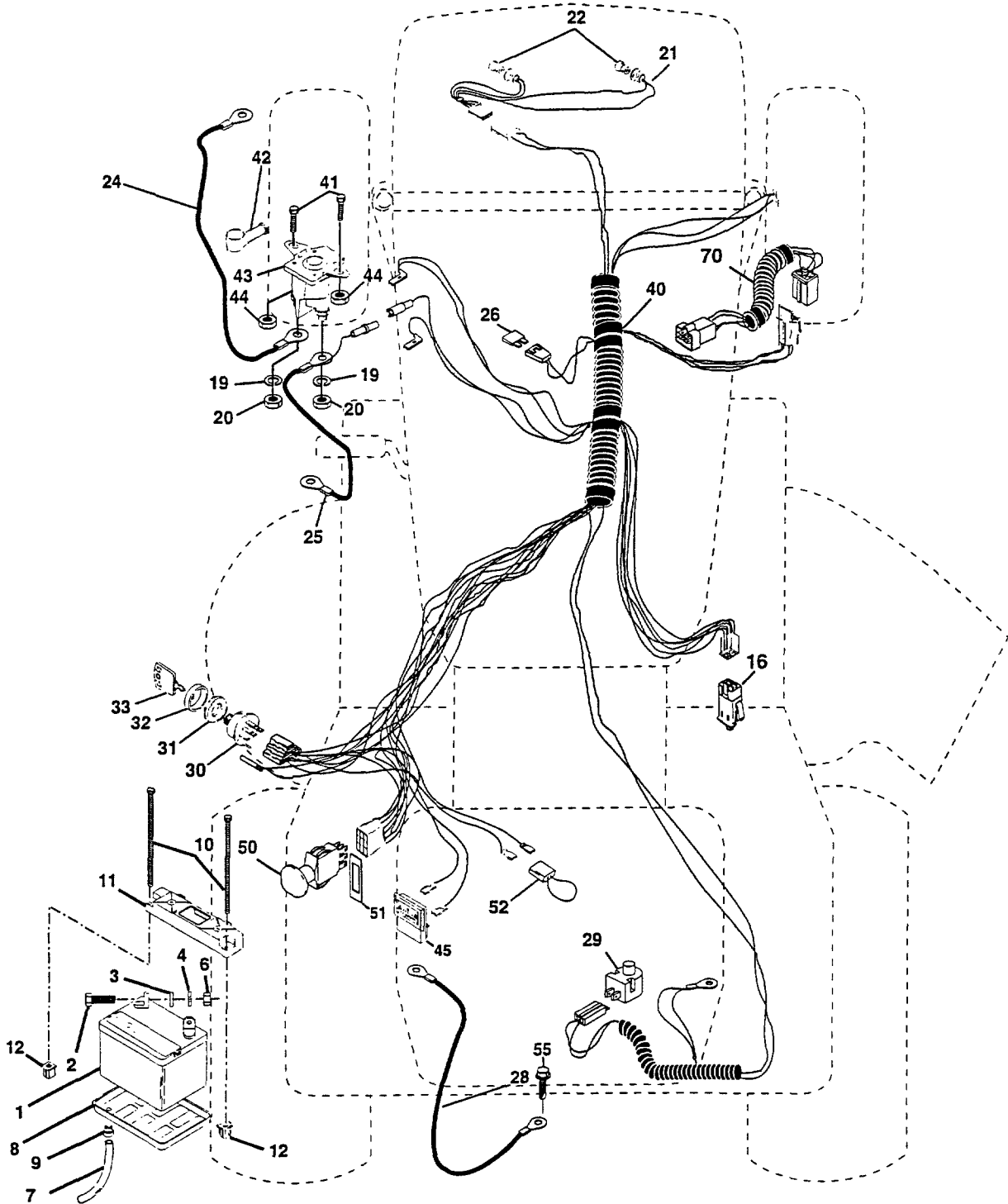
EQUIPEMENT ELECTRIQUE (2)

REP. N°	N° DE REFERENCE			T 130	TH 130	TH 140	THK 140	T 150	TH 160	TH 180	DESIGNATION
1	532	14	61-39								Batterie 12V 25 A
2	874	76	04-12								Vis H 1/4-20 UNC x 3/4
3	819	09	10-16								Rondelle plate 9/32 x 5/8
4	810	04	04-00								Rondelle Grower 1/4
6	873	22	04-00								Ecrou H 1/4-20
7	532	10	92-38								Tuyau plastique 12"
8	532	15	64-17								Coffre de batterie
9	532	10	95-96								Collier
16	532	15	36-64								Contacteur de sécurité clipsable
19	810	09	04-00								Rondelle Grower 1/4
20	873	35	04-00								Ecrou H autofreiné 1/4-20
21	532	13	68-50								Faisceau électrique d'éclairage (y compris rep. 22)
22	532	00	41-52								Ampoule, modèle 1156
24	532	12	47-80								Câble de batterie à 6 conducteurs de 11"
25	532	14	61-47								Câble de démarreur à 6 conducteurs de 44"
26	532	10	88-24								Fusible
28	532	12	47-73								Câble de masse à 6 conducteurs de 12" (noir)
29	532	15	12-12								Contacteur de sécurité siège
30	532	14	03-01								Contacteur de démarrage à 4 positions
31	532	12	42-11								Ecrou de fixation du contacteur de démarrage
32	532	14	12-26								Enjoliveur de protection du contacteur de démarrage
33	532	12	21-47								Clé moulée
40	532	15	64-43								Faisceau électrique principal
41	871	11	04-08								Vis H 1/4-20 x 1/2
42	532	13	15-63								Capuchon
43	532	14	56-73								Relai (Solénoïde)
44	873	64	04-00								Ecrou H autofreiné 1/4-20 UNC
45	532	12	14-33								Ampèremètre
50	532	15	49-59								Commutateur
52	532	14	19-40								Boucle de protection du câblage
70	532	14	26-21								Faisceau de raccordement au moteur
80	532	14	66-85								Faisceau de raccordement l'embrayage électromagnétique de commande du carter de coupe



YT / YTH

NOTE : Pour faciliter leur identification, les composants n'ont pas été dessinés à la même échelle



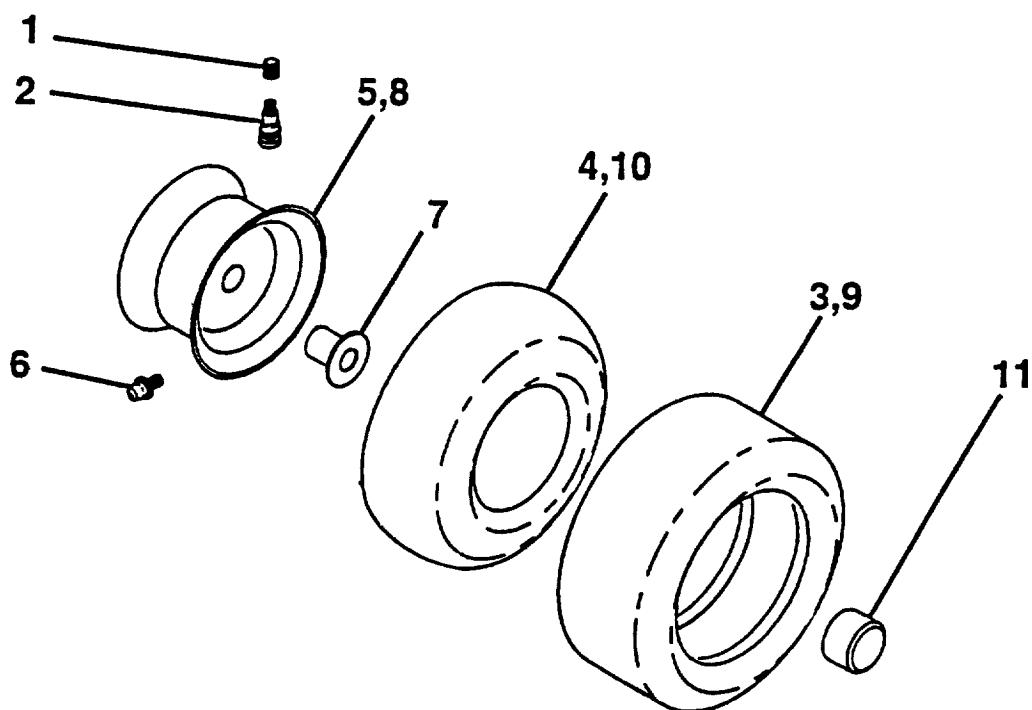
EQUIPEMENT ELECTRIQUE (3)

REP. N°	N° DE REFERENCE							DESIGNATION
		YT 130	YTH 130	YTH 140	YTHK 140	YT 150	YTH 160	
1	532 14 61-41							■ Batterie 12V 35 A
2	874 76 04-12							■ Vis H 1/4-20 UNC x 3/4
3	819 09 10-16							■ Rondelle plate 9/32 x 5/8
4	810 04 04-00							■ Rondelle Grower 1/4
6	873 22 04-00							■ Ecrou H 1/4-20
7	532 00 76-97							■ Tuyau plastique 46"
8	532 12 48-66							■ Plateau support de batterie
9	532 10 95-96							■ Collier
10	532 14 52-11							■ Vis H de fixation de la batterie
11	532 15 01-09							■ Etrier de fixation de la batterie
12	532 14 57-69							■ Ecrou à clipser 1/4 en nylon
16	532 15 36-64							■ Contacteur de sécurité clipsable
19	810 09 04-00							■ Rondelle Grower 1/4
20	873 35 04-00							■ Ecrou H autofreiné 1/4-20
21	532 13 68-50							■ Faisceau électrique d'éclairage (y compris rep. 22)
22	532 00 41-52							■ Ampoule, modèle 1156
24	532 12 47-80							■ Câble de batterie à 6 conducteurs de 22"
25	532 14 61-48							■ Câble de démarreur à 6 conducteurs de 22"
26	532 10 88-24							■ Fusible
28	532 14 54-91							■ Câble de masse à 6 conducteurs de 21"
29	532 12 13-05							■ Contacteur de sécurité siège
30	532 14 03-01							■ Contacteur de démarrage à 4 positions
31	532 12 42-11							■ Ecrou de fixation du contacteur de démarrage
32	532 14 12-26							■ Enjoliveur de protection du contacteur de démarrage
33	532 12 21-47							■ Clé moulée
40	532 15 64-43							■ Faisceau électrique principal
41	871 11 04-08							■ Vis H 1/4-20 x 1/2
42	532 13 15-63							■ Capuchon
43	532 14 56-73							■ Relai (Solénoïde)
44	873 64 04-00							■ Ecrou H autofreiné 1/4-20 UNC
45	532 12 28-22							■ Ampèremètre
50	532 15 49-59							■ Commutateur
51	532 14 04-05							■ Enjoliveur
52	532 14 19-40							■ Boucle de protection du câblage
55	817 49 05-08							■ Vis H 5/16-18 x 1/2
70	532 15 75-40							■ Faisceau de raccordement au moteur



YT / YTH

NOTE : Pour faciliter leur identification, les composants n'ont pas été dessinés à la même échelle



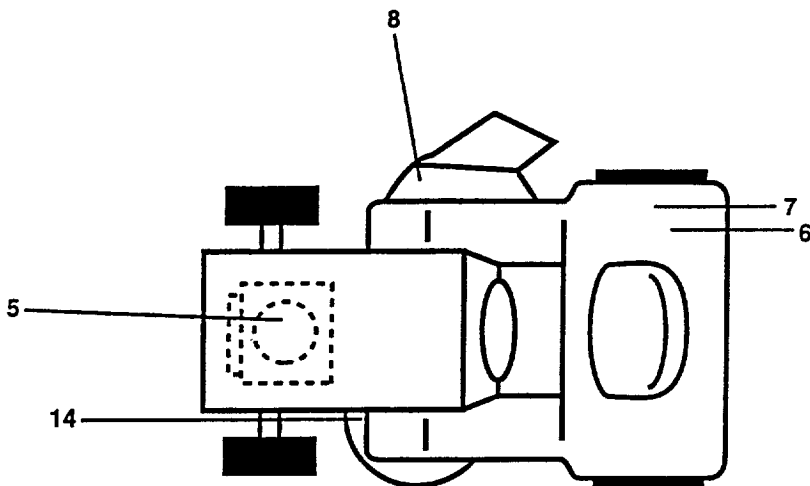
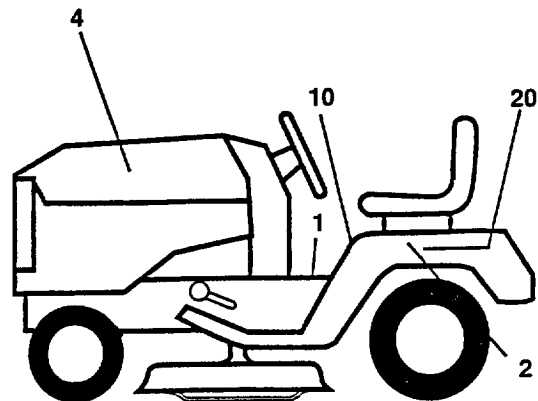
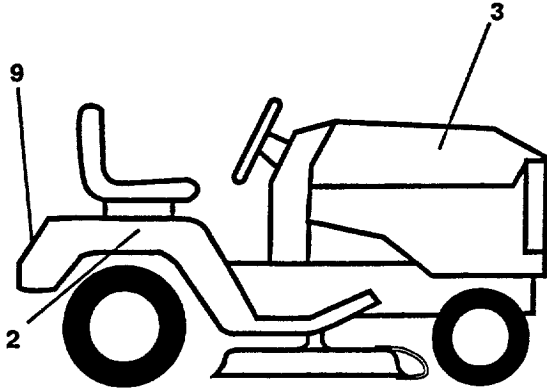
ROUES ET PNEUMATIQUES

REP. N°	N° DE REFERENCE	YT 130	YTH 130	YTH 140	YTHK 140	YT 150	YTH 160	YTH 180	DESIGNATION
1	532 05 91-92	■	■	■	■	■	■	■	Bouchon de valve
2	532 06 51-39	■	■	■	■	■	■	■	Valve
3	532 10 62-22	■	■	■	■	■	■	■	Pneu pour roue avant 15 x 6.0-6
4	532 05 99-04	■	■	■	■	■	■	■	Chambre à air (uniquement pour la réparation des roues avants)
5	532 13 83-36	■	■	■	■	■	■	■	Jante de roue avant 6" (argent)
6	532 12 49-57	■	■	■	■	■	■	■	Graisseur (uniquement sur les roues avant)
7	532 12 49-59	■	■	■	■	■	■	■	Douille palier (uniquement sur les roues avant)
8	532 13 83-37	■	■	■	■	■	■	■	Jante de roue arrière 8" (argent)
9	532 10 62-68	■							Pneu pour roue arrière 18 x 9.5-8C
9	532 12 20-82		■	■	■	■	■	■	Pneu pour roue arrière 20 x 10.0-8C
10	532 12 49-26	■	■	■	■	■	■	■	Chambre à air (uniquement pour la réparation des roues arrières)
11	532 10 47-57	■	■	■	■	■	■	■	Chapeau de roue noir 1.50 x 1.00



YT / YTH

NOTE : Pour faciliter leur identification, les composants n'ont pas été dessinés à la même échelle



DECORATION

REP. N°	N° DE REFERENCE	YT 130	YTH 130	YTH 140	YTHK 140	YT 150	YTH 160	YTH 180	DESIGNATION
1	532 14 08-37	■	■	■	■	■	■	■	Autocollant sur frein de stationnement
2	532 15 70-07			■	■	■	■	■	Autocollant sur ailes arrières
3	532 15 13-20	■							Autocollant de côté du capot
3	532 15 07-24		■						Autocollant de côté du capot
3	532 15 13-22			■					Autocollant de côté du capot
3	532 15 74-25				■				Autocollant de côté du capot
3	-----					■			Autocollant de côté du capot
3	532 15 13-33						■		Autocollant de côté du capot
3	532 15 07-28							■	Autocollant de côté du capot
4	532 15 13-21	■							Autocollant de côté du capot
4	532 15 07-23		■						Autocollant de côté du capot
4	532 15 13-23			■					Autocollant de côté du capot
4	53 21 57-426				■				Autocollant de côté du capot
4	-----					■			Autocollant de côté du capot
4	532 15 13-30						■		Autocollant de côté du capot
4	532 15 07-27							■	Autocollant de côté du capot
5	532 27 32-12	■	■						Autocollant motorisation
5	532 15 19-49			■					Autocollant motorisation
5	532 15 74-27				■				Autocollant motorisation
5	532 27 32-16					■			Autocollant motorisation
5	532 15 12-44						■		Autocollant motorisation
6	532 12 56-90	■	■	■	■	■	■	■	Autocollant "100 dB (A)"
7	532 14 54-37	■	■	■	■	■	■	■	Autocollant "CE, normes européennes"
8	532 14 54-94	■	■	■	■	■	■	■	Autocollant : Symbole international "Danger pour les doigts"
9	532 15 06-17	■	■	■	■	■	■	■	Autocollant "Husqvarna" sur tablier arrière
10	532 14 54-98	■	■	■	■	■	■	■	Autocollant "Lire le manuel d'utilisation"
14	532 13 68-32	■	■	■	■	■	■	■	Autocollant "Schéma des courroies"
20	532 14 64-51	■	■	■		■	■	■	Autocollant "Attention danger poison" (batterie)
20	532 14 50-05				■				Autocollant "Attention danger poison" (batterie)
--	532 15 45-15	■	■	■	■	■	■	■	Panneau antidérapant pour marchepied côté gauche
--	532 14 54-16	■	■	■	■	■	■	■	Panneau antidérapant pour marchepied côté droit
--	532 13 83-11	■	■	■	■	■	■	■	Autocollant sur le levier de réglage de la hauteur de coupe
--	532 14 23-41	■	■	■	■	■	■	■	Autocollant au niveau de l'attelage arrière
--	532 15 66-90	■							Manuel d'utilisation YT130 (français)
--	532 15 67-17		■						Manuel d'utilisation YTH130 (français)
--	532 15 68-75			■					Manuel d'utilisation YTH140 (français)
--	532 15 68-00				■				Manuel d'utilisation YTHK140 (français)
--	532 15 68-26					■			Manuel d'utilisation YT150 (français)
--	532 15 69-01						■		Manuel d'utilisation YTH160 (français)
--	532 15 69-58							■	Manuel d'utilisation YTH180 (français)

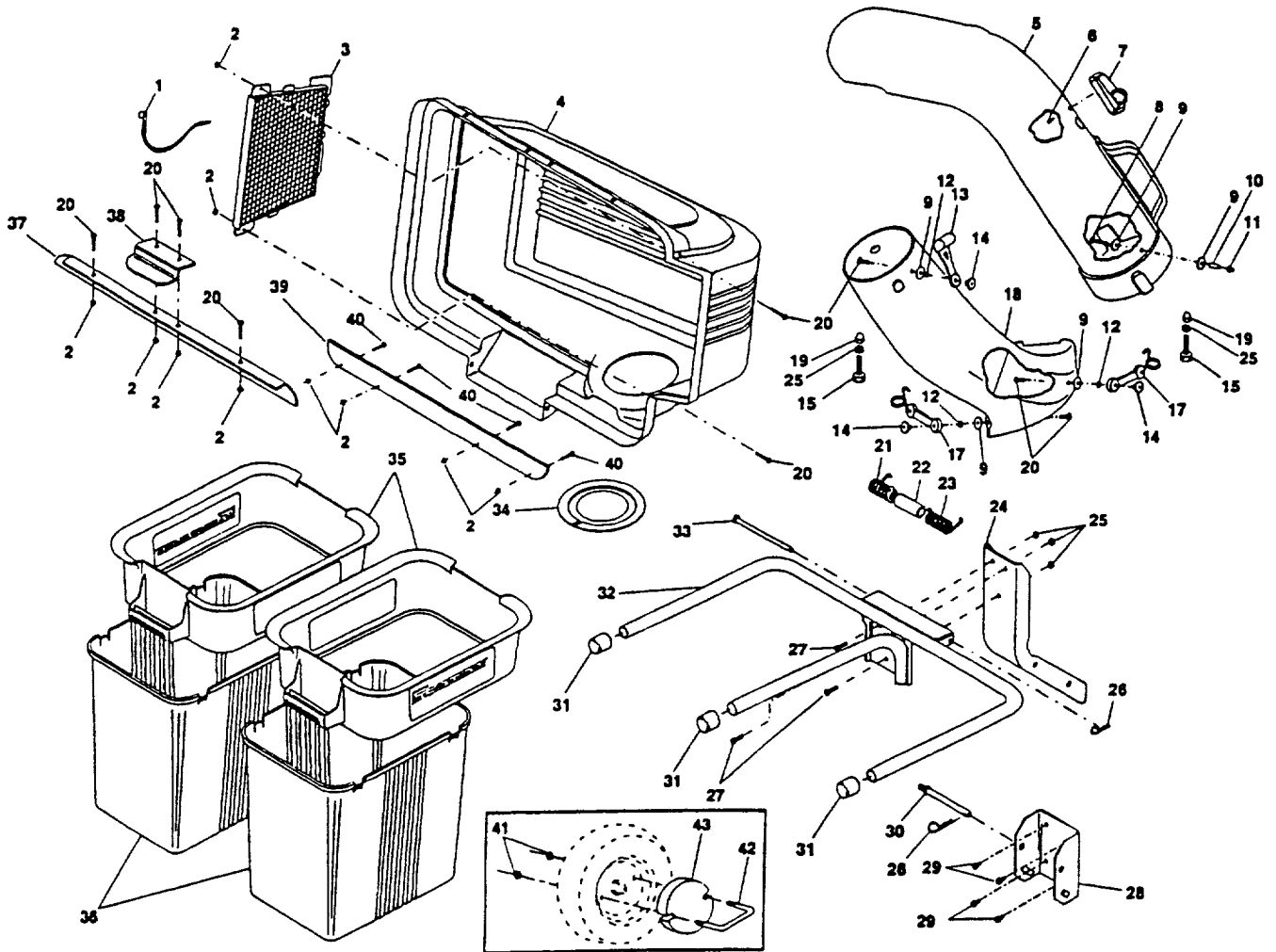
Accessoires non livrés avec le tracteur de pelouse (options) :

COL140	■	■	■	■	■	■	■	Collecteur à 2 bacs, contenance 211 litres
COL150	■	■	■	■	■	■	■	Collecteur à 3 bacs, contenance 317 litres
COL160	■	■	■	■	■	■	■	Collecteur
MK 420	■	■	■	■	■	■	■	Equipement pour le broyage ("Mulching")



YT / YTH

NOTE : Pour faciliter leur identification, les composants n'ont pas été dessinés à la même échelle



COLLECTEUR "COL 140" (option)

REP. N°	N° DE REFERENCE	YT 130	YTH 130	YTH 140	YTHK 140	YT 150	YTH 160	YTH 180	DESIGNATION
------------	--------------------	--------	---------	---------	----------	--------	---------	---------	-------------

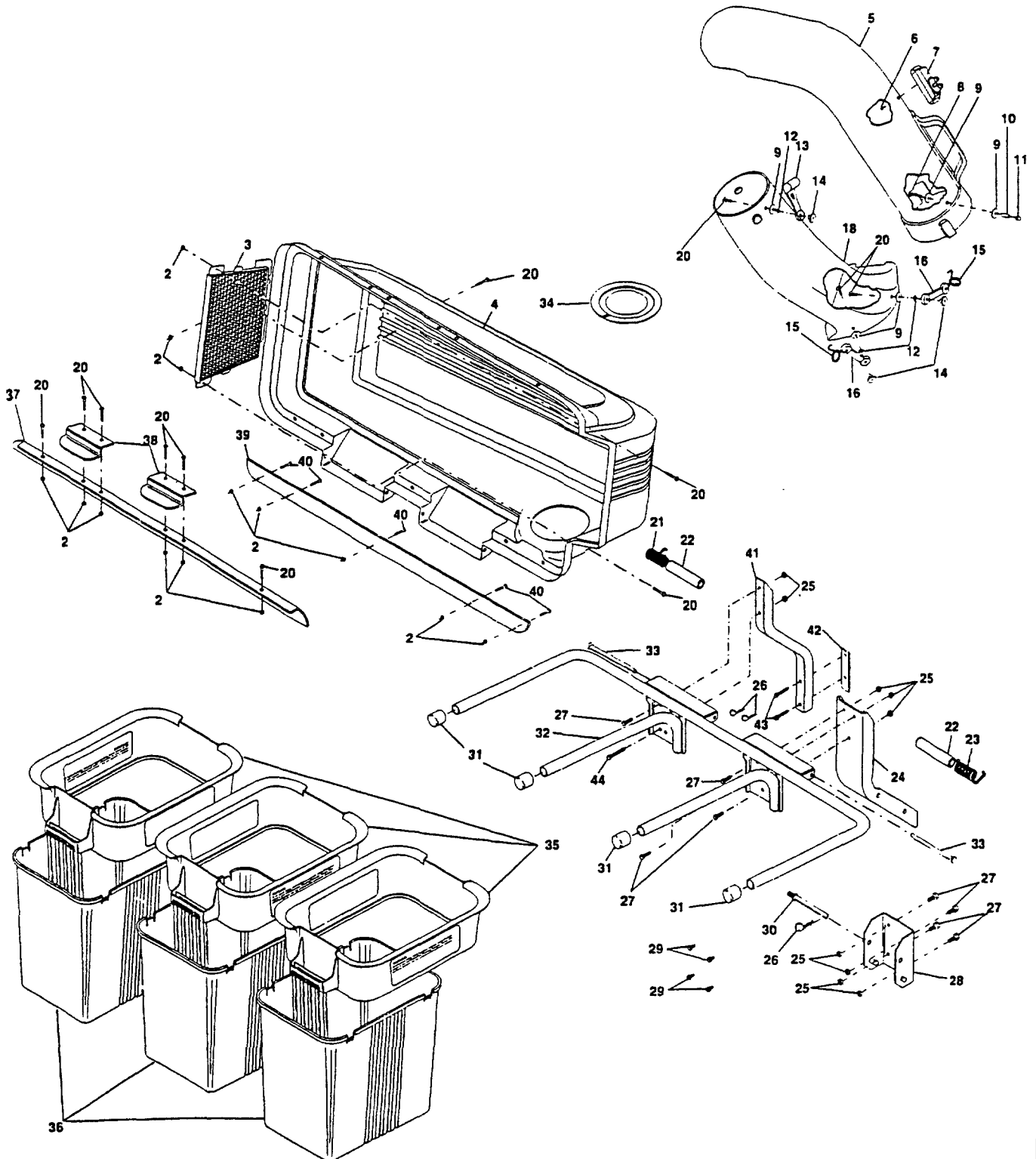
**Ce dispositif n'est pas compris dans l'équipement standard
du tracteur de pelouse**

1	532 00 71-92	■	■	■	■	■	■	■	Câble
2	532 06 91-80	■	■	■	■	■	■	■	Ecrou autofreiné #10-24
3	532 12 75-33	■	■	■	■	■	■	■	Grille du couvercle
4	532 12 68-16	■	■	■	■	■	■	■	Couvercle
5	532 12 68-40	■	■	■	■	■	■	■	Goulotte, partie supérieure
6	818 02 10-08	■	■	■	■	■	■	■	Vis spéciale
7	532 13 09-33	■	■	■	■	■	■	■	Indicateur de bac plein
8	532 08 71-75	■	■	■	■	■	■	■	Vis #10-24 x 1-1/8
9	-----	■	■	■	■	■	■	■	Rondelle plate 3/16 x 3/4
10	532 00 72-06	■	■	■	■	■	■	■	Entretoise
11	532 06 08-67	■	■	■	■	■	■	■	Ecrou borgne #10-24
12	810 07 10-00	■	■	■	■	■	■	■	Rondelle
13	532 10 98-08	■	■	■	■	■	■	■	Attache élastique
14	532 00 20-29	■	■	■	■	■	■	■	Ecrou soudé
15	874 93 05-16	■	■	■	■	■	■	■	Vis H 5/16-18 x 1
17	532 13 07-58	■	■	■	■	■	■	■	Attache élastique complète
18	532 12 68-39	■	■	■	■	■	■	■	Goulotte, partie inférieure
20	871 09 10-08	■	■	■	■	■	■	■	Vis #10-24 x 1/2
21	532 13 27-96	■	■	■	■	■	■	■	Ressort côté gauche du couvercle (noir)
22	532 13 32-35	■	■	■	■	■	■	■	Tube d'écartement
23	532 13 29-83	■	■	■	■	■	■	■	Ressort côté droit du couvercle (gris)
24	532 12 68-13	■	■	■	■	■	■	■	Poutre support
25	873 68 05-00	■	■	■	■	■	■	■	Ecrou autofreiné 5/16 x 18
26	-----	■	■	■	■	■	■	■	Epingle
27	874 76 05-12	■	■	■	■	■	■	■	Vis H 5/16-18 x 3/4
28	532 13 08-89	■	■	■	■	■	■	■	Etrier support
29	873 68 05-00	■	■	■	■	■	■	■	Ecrou autofreiné 5/16 x 18
30	532 13 11-37	■	■	■	■	■	■	■	Broche d'étrier support
31	532 13 44-96	■	■	■	■	■	■	■	Capuchon d'extrémité de tube
32	532 12 69-19	■	■	■	■	■	■	■	Cadre du collecteur
33	532 12 86-00	■	■	■	■	■	■	■	Axe d'articulation du couvercle
34	532 12 75-34	■	■	■	■	■	■	■	Joint de couvercle
35	532 12 95-85	■	■	■	■	■	■	■	Réhausse de bac de ramassage
36	532 12 95-86	■	■	■	■	■	■	■	Bac de ramassage
37	532 13 22-56	■	■	■	■	■	■	■	Joint à lèvres du couvercle
38	532 13 18-59	■	■	■	■	■	■	■	Poignée de verrouillage du couvercle
39	532 13 54-95	■	■	■	■	■	■	■	Bande de joint
40	871 09 10-08	■	■	■	■	■	■	■	Vis #10-24 x 1/2



YT / YTH

NOTE : Pour faciliter leur identification, les composants n'ont pas été dessinés à la même échelle



COLLECTEUR "COL 150" (option)

REP. N°	N° DE REFERENCE	YT 130	YTH 130	YTH 140	YTHK 140	YT 150	YTH 160	YTH 180	DESIGNATION
---------	-----------------	--------	---------	---------	----------	--------	---------	---------	-------------

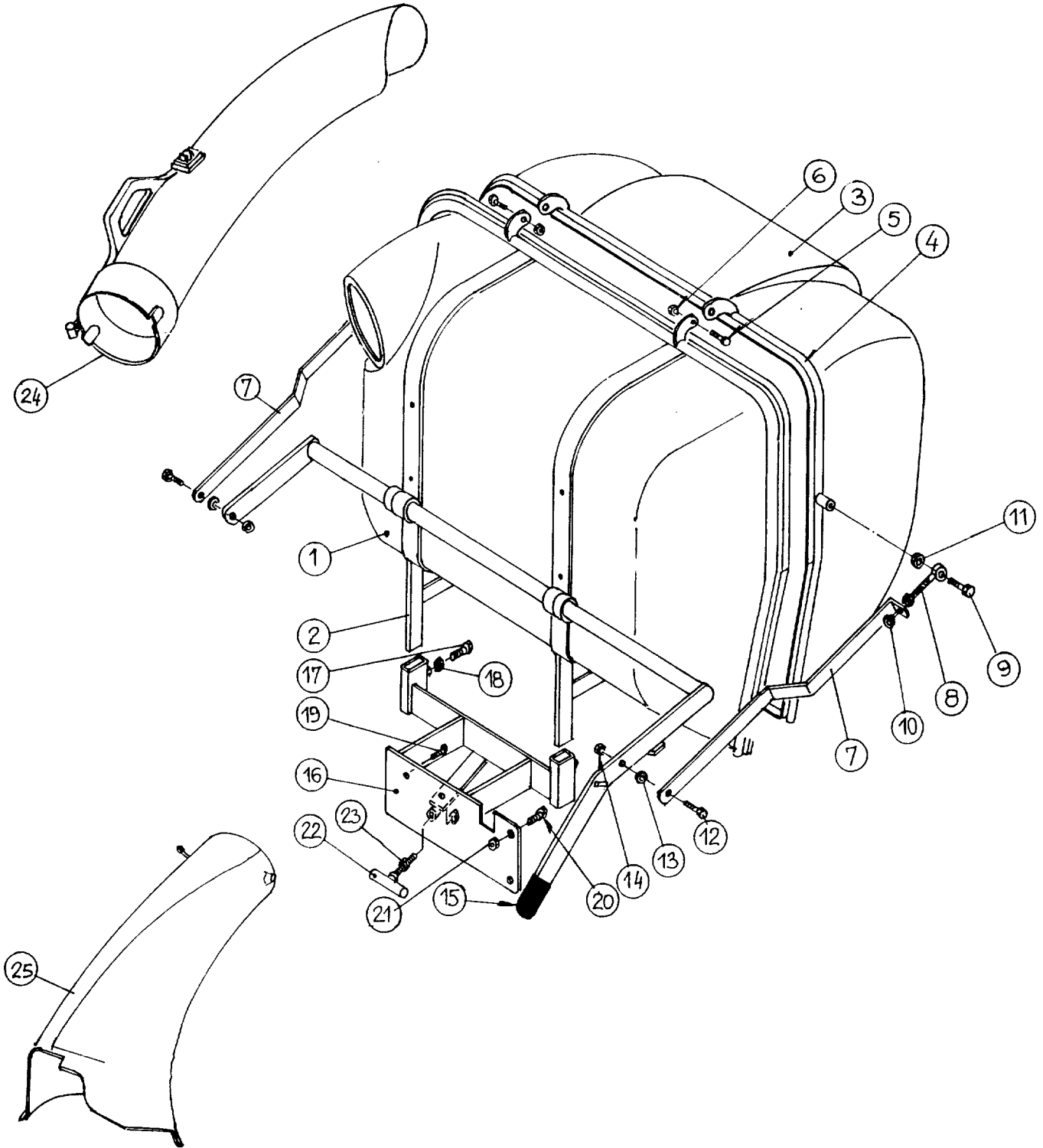
Ce dispositif n'est pas compris dans l'équipement standard du tracteur de pelouse

2	532 06 91-80	■	■	■	■	■	■	■	Ecrou autofreiné #10-24
3	532 12 75-33	■	■	■	■	■	■	■	Grille du couvercle
4	532 13 46-78	■	■	■	■	■	■	■	Couvercle
5	532 12 68-40	■	■	■	■	■	■	■	Goulotte, partie supérieure
6	818 02 10-08	■	■	■	■	■	■	■	Vis spéciale #10-14 x 1/2
7	532 14 05-72	■	■	■	■	■	■	■	Indicateur de bac plein
8	532 08 71-75	■	■	■	■	■	■	■	Vis #10-24 x 1-1/8
9	819 06 12-16	■	■	■	■	■	■	■	Rondelle plate 3/16 x 3/4
10	532 00 72-06	■	■	■	■	■	■	■	Entretoise
11	532 06 08-67	■	■	■	■	■	■	■	Ecrou borgne #10-24
12	810 07 10-00	■	■	■	■	■	■	■	Rondelle
13	532 10 98-08	■	■	■	■	■	■	■	Attache élastique
14	532 12 50-04	■	■	■	■	■	■	■	Ecrou soudé
15	532 13 07-60	■	■	■	■	■	■	■	Crochet pour attache en caoutchouc
16	532 13 07-59	■	■	■	■	■	■	■	Attache en caoutchouc
18	532 12 68-39	■	■	■	■	■	■	■	Goulotte, partie inférieure
20	871 16 10-10	■	■	■	■	■	■	■	Vis #10-24 x 5/8
21	532 13 27-96	■	■	■	■	■	■	■	Ressort côté gauche du couvercle (noir)
22	532 14 08-09	■	■	■	■	■	■	■	Tube d'écartement
23	532 13 29-83	■	■	■	■	■	■	■	Ressort côté droit du couvercle (gris)
24	532 12 68-13	■	■	■	■	■	■	■	Poutre support
25	532 06 31-24	■	■	■	■	■	■	■	Ecrou autofreiné 5/16 x 18
26	532 12 46-70	■	■	■	■	■	■	■	Epingle
27	874 76 05-12	■	■	■	■	■	■	■	Vis H 5/16-18 x 3/4
28	532 13 08-89	■	■	■	■	■	■	■	Etrier support
29	817 49 05-08	■	■	■	■	■	■	■	Vis H 5/16-18 x 1/2
30	532 13 11-37	■	■	■	■	■	■	■	Broche d'étrier support
31	532 13 44-96	■	■	■	■	■	■	■	Capuchon d'extrémité de tube
32	532 13 46-39	■	■	■	■	■	■	■	Cadre du collecteur
33	532 12 86-00	■	■	■	■	■	■	■	Axe d'articulation du couvercle
34	532 12 75-34	■	■	■	■	■	■	■	Joint de couvercle
35	532 12 95-85	■	■	■	■	■	■	■	Réhausse de bac de ramassage
36	532 12 95-86	■	■	■	■	■	■	■	Bac de ramassage
37	532 13 46-37	■	■	■	■	■	■	■	Joint à lèvres du couvercle
38	532 13 08-95	■	■	■	■	■	■	■	Poignée de verrouillage du couvercle
39	532 13 98-54	■	■	■	■	■	■	■	Bande de joint
40	871 14 10-08	■	■	■	■	■	■	■	Vis #10-24 x 1/2
41	532 13 43-57	■	■	■	■	■	■	■	Poutre support
42	532 13 98-58	■	■	■	■	■	■	■	Plaquette de renforcement
43	817 49 06-40	■	■	■	■	■	■	■	Vis auto-taraudeuse H 3/8-16 x 2-1/2
44	874 76 05-36	■	■	■	■	■	■	■	Vis H 5/16-18 x 2-1/4
--	-----	■	■	■	■	■	■	■	Manuel d'utilisation



YT / YTH

NOTE : Pour faciliter leur identification, les composants n'ont pas été dessinés à la même échelle



YT130 YT150
 YTH130 YTH160
 YTH140 YTH180
 YTHK140

COLLECTEUR "COL 160" (option)

REP. N°	N° DE REFERENCE	YT 130	YTH 130	YTH 140	YTHK 140	YT 150	YTH 160	YTH 180	DESIGNATION
1	691.3002	■	■	■	■	■	■	■	Cuve fixe du collecteur
2	691.3001H	■	■	■	■	■	■	■	Châssis du collecteur
3	691.3003	■	■	■	■	■	■	■	Cuve mobile du collecteur
4	691.4007H	■	■	■	■	■	■	■	Arceau de la cuve mobile
5	161.1025Z	■	■	■	■	■	■	■	Vis H 10 x 25
6	173.10	■	■	■	■	■	■	■	Ecrou autofreiné
7	691.4016H	■	■	■	■	■	■	■	Biellette
8	168.101182Z	■	■	■	■	■	■	■	Vis à œil
9	161.1020Z	■	■	■	■	■	■	■	Vis H 10 x 20
10	171.10Z	■	■	■	■	■	■	■	Ecrou H
11	172.10Z	■	■	■	■	■	■	■	Ecrou H 10
12	161.10257Z	■	■	■	■	■	■	■	Vis H 10 x 25
13	1817107Z	■	■	■	■	■	■	■	Rondelle plate
14	172.10Z	■	■	■	■	■	■	■	Ecrou H 10
15	272.306	■	■	■	■	■	■	■	Poignée
16	691.4006	■	■	■	■	■	■	■	Pièce de fixation au tracteur
17	161.1230Z	■	■	■	■	■	■	■	Vis H 12 x 30
18	171.12Z	■	■	■	■	■	■	■	Ecrou H 12
19	691.4018	■	■	■	■	■	■	■	Vis
20	161.1025Z	■	■	■	■	■	■	■	Vis H 10 x 25
21	173.10	■	■	■	■	■	■	■	Ecrou autofreiné
22	691.4010	■	■	■	■	■	■	■	Butée de réglage
23	171.10Z	■	■	■	■	■	■	■	Ecrou H
24	---	■	■	■	■	■	■	■	Goulotte, partie supérieure (voir COL 150)
25	---	■	■	■	■	■	■	■	Goulotte, partie inférieure (voir COL 150)



54, rue Lambrechts - B.P. 316 - 92402 Courbevoie Cedex
Téléphone : 01 46 67 80 50 - Télécopie : 01 43 34 21 13