

# Rider 970



**1.1998**

**Spare parts**

**Ersatzteile**

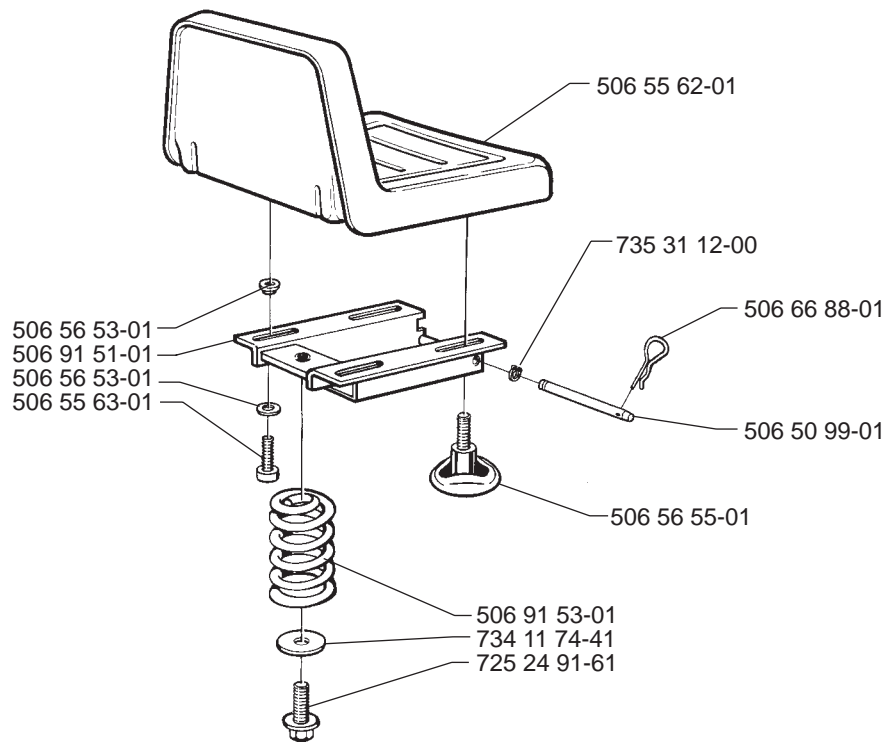
**Pièces détachées**

**Reserve onderdelen**

**Repuestos**

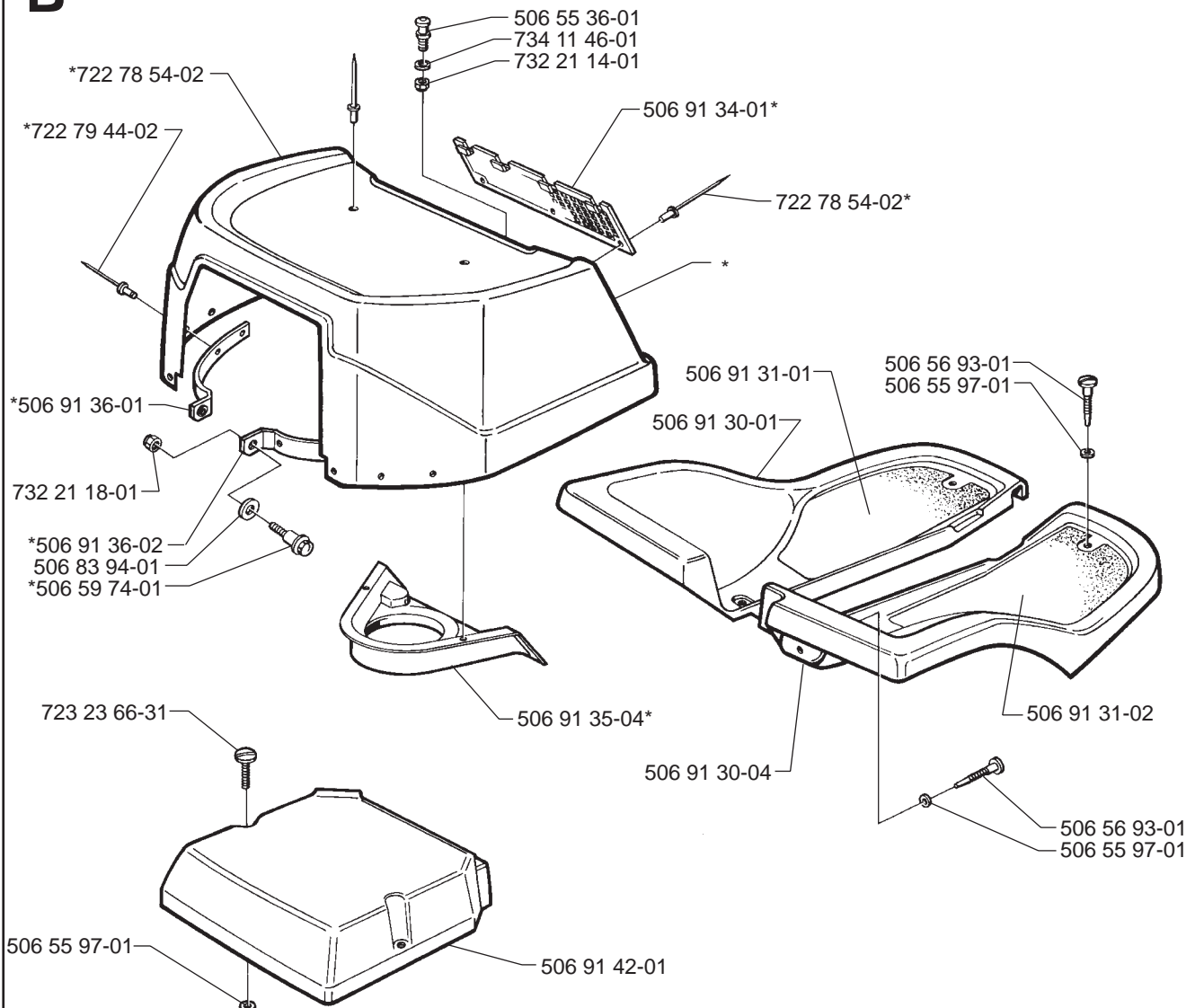
**Reservdelar**

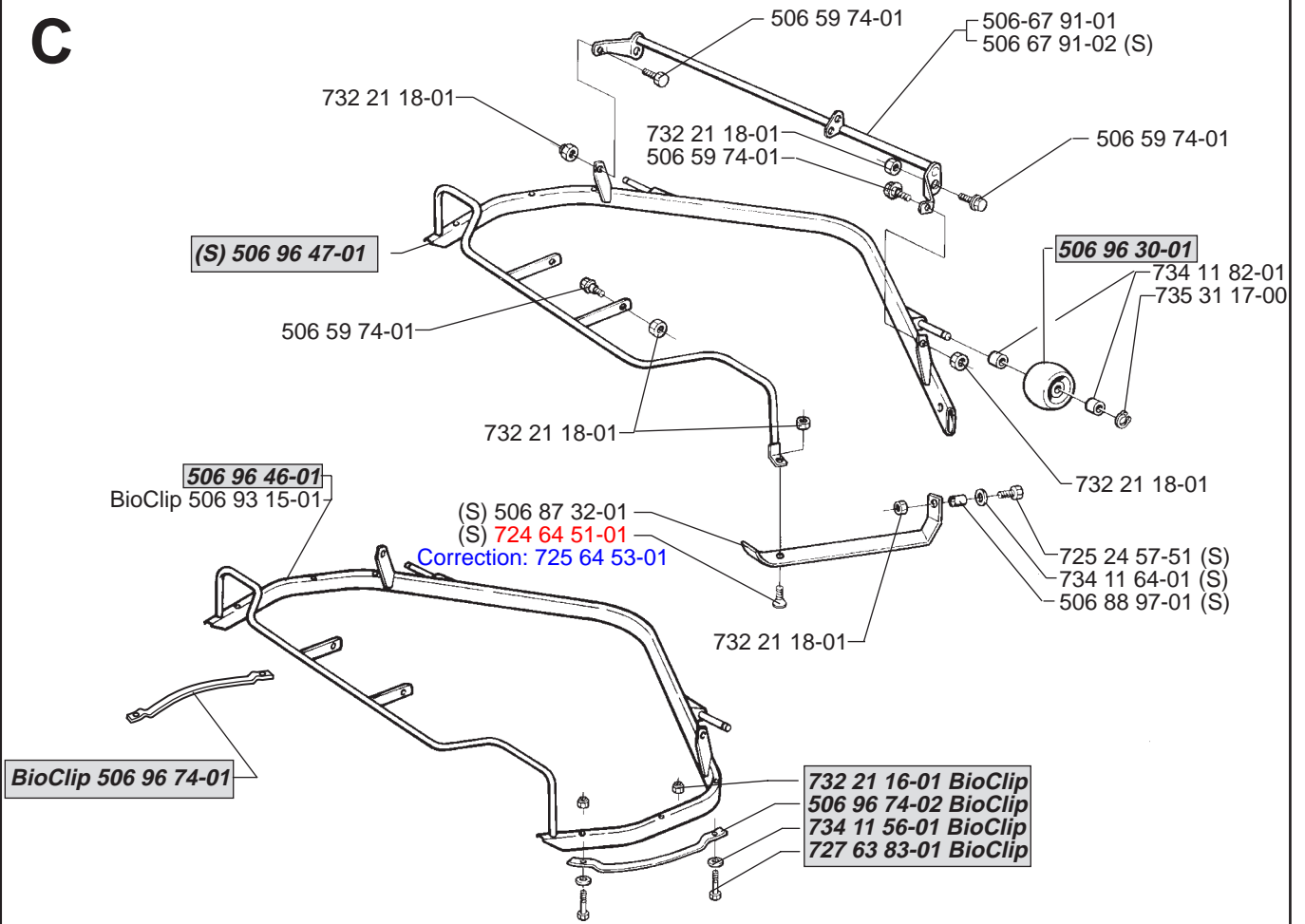
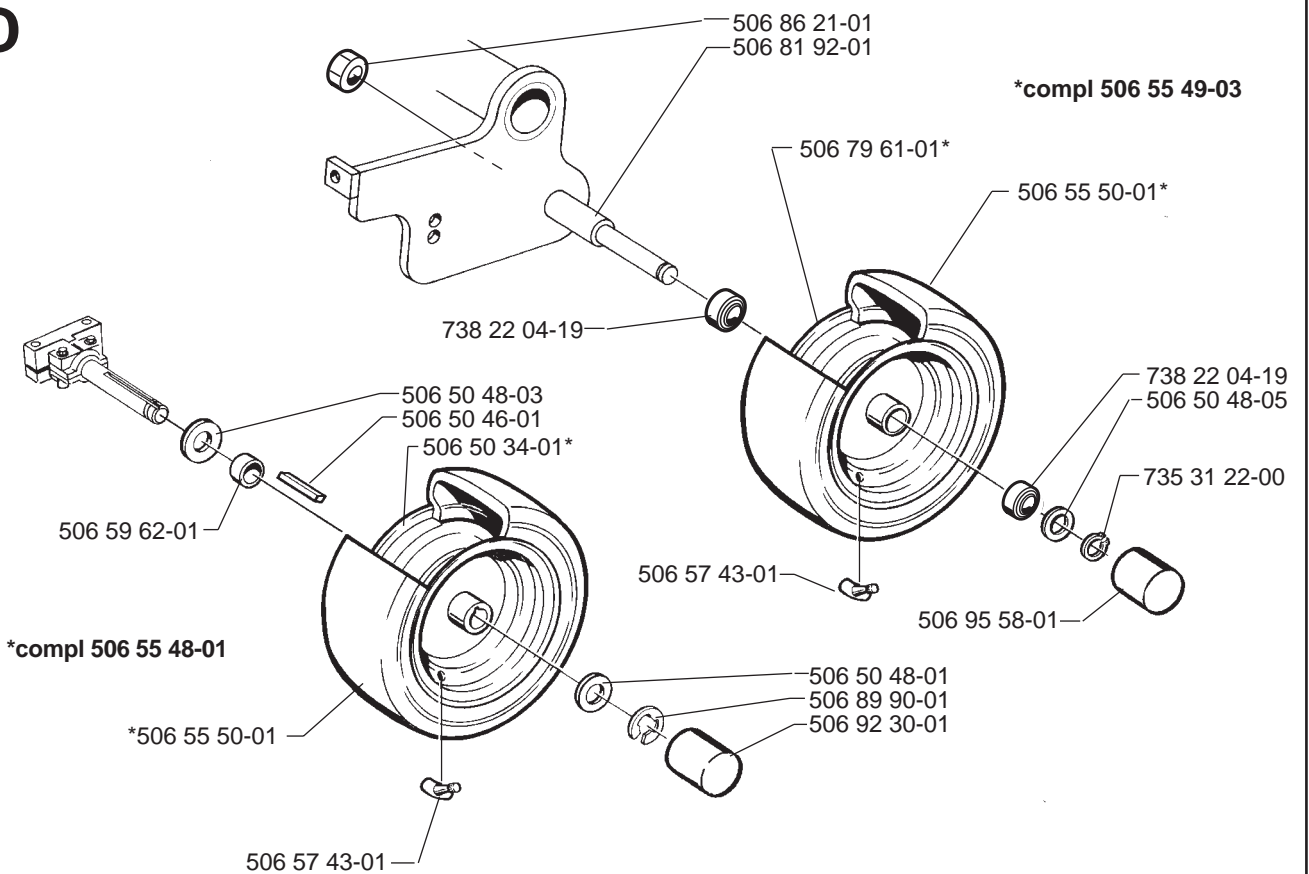
# A



# B

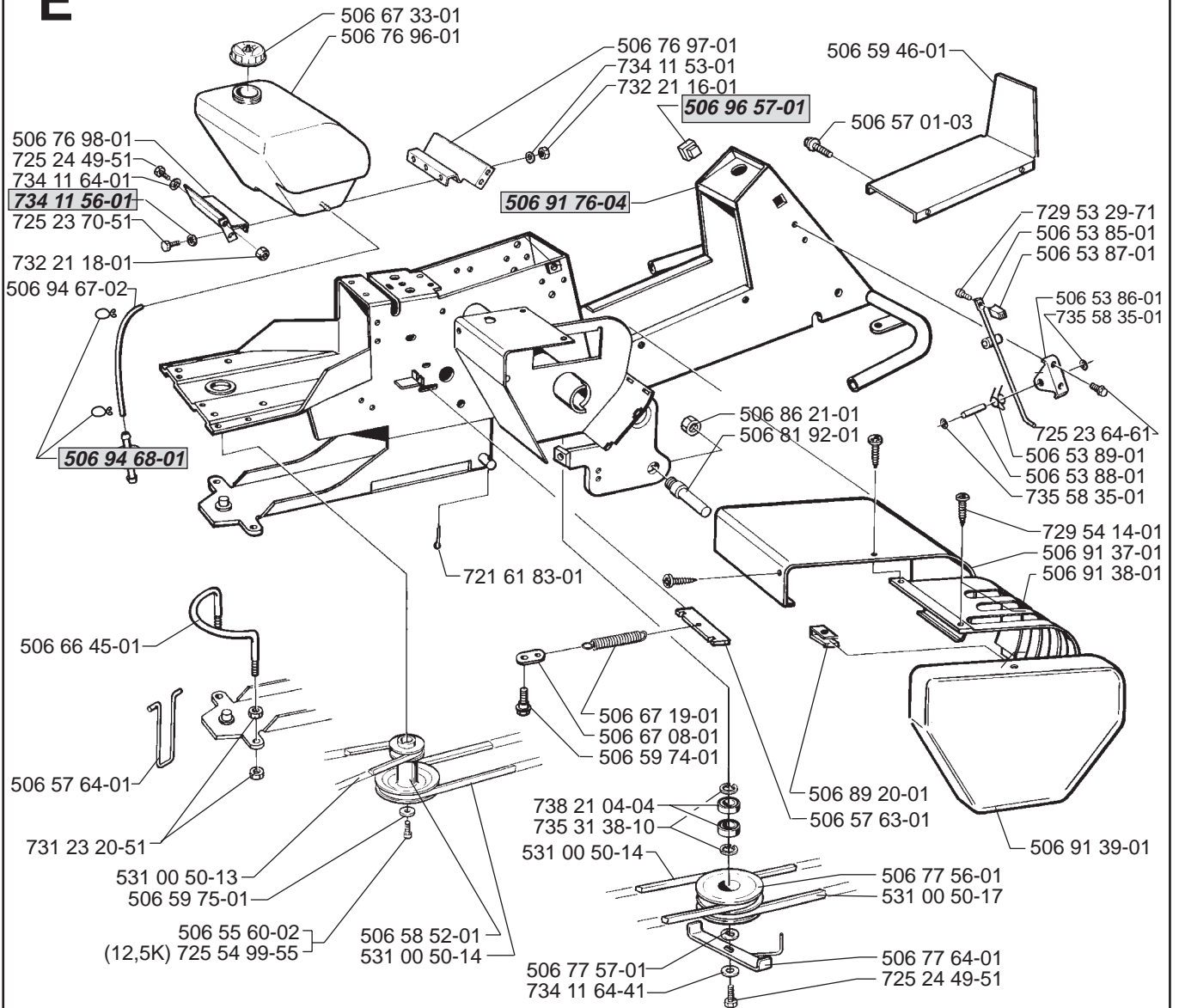
\*compl 506 91 32-04



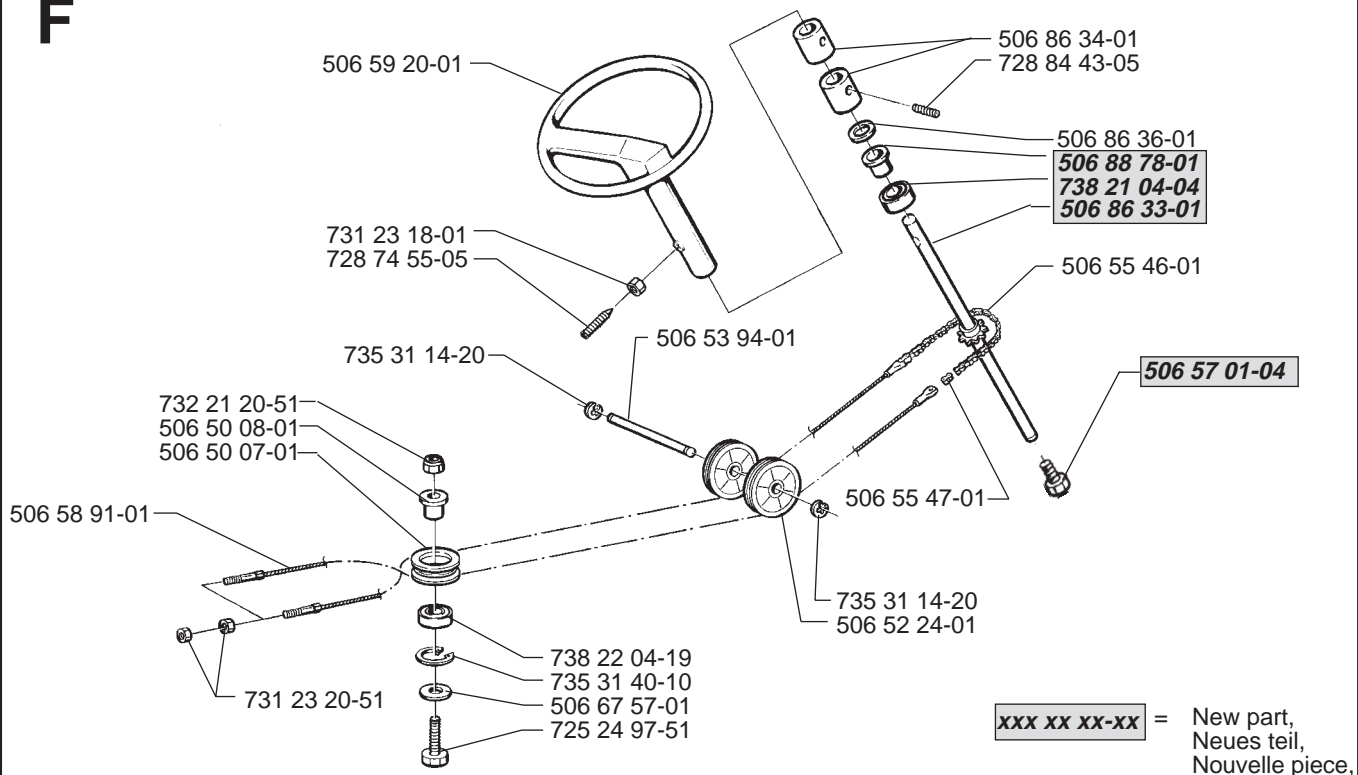
**C****D**

**xxx xx xx-xx** = New part,  
Neues teil,  
Nouvelle piece,  
Nueva pieza,  
Ny detalj

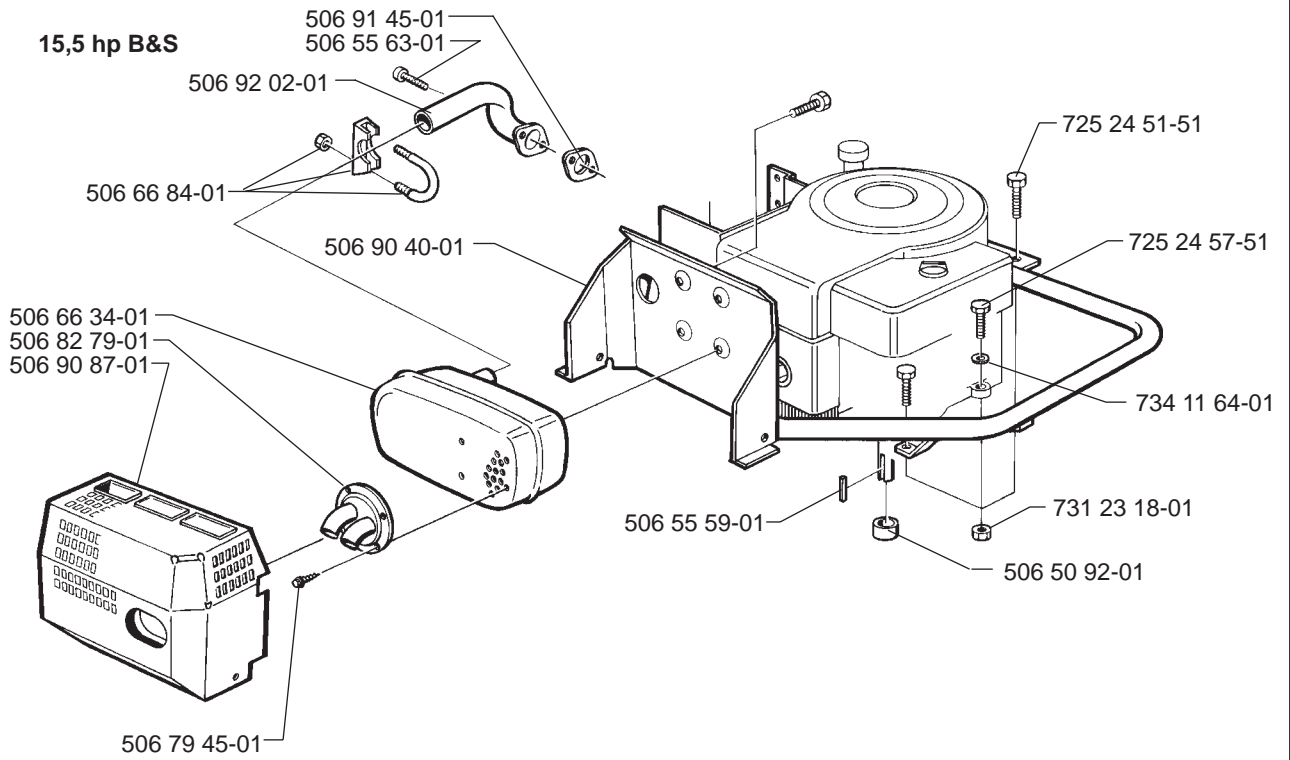
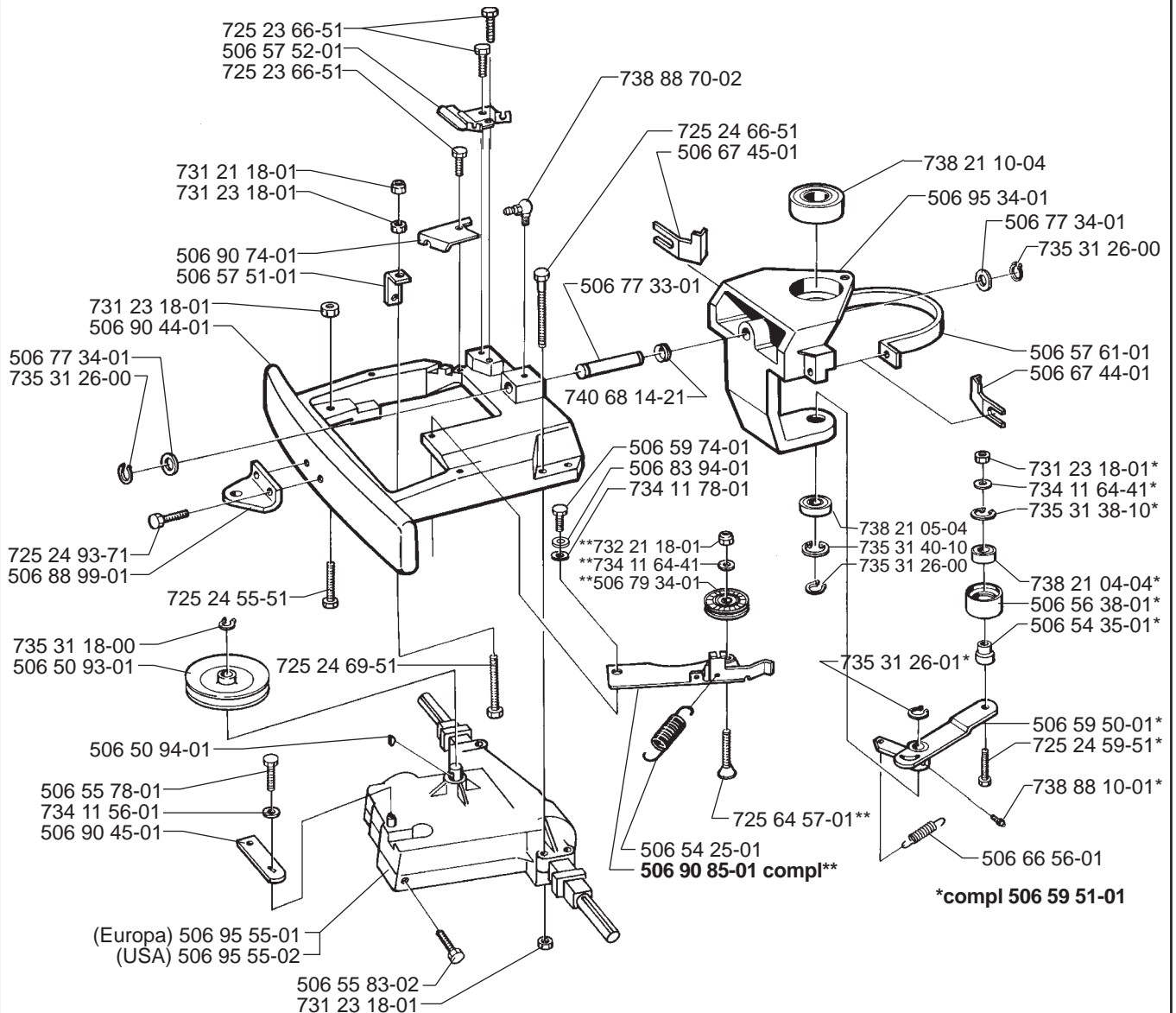
# E



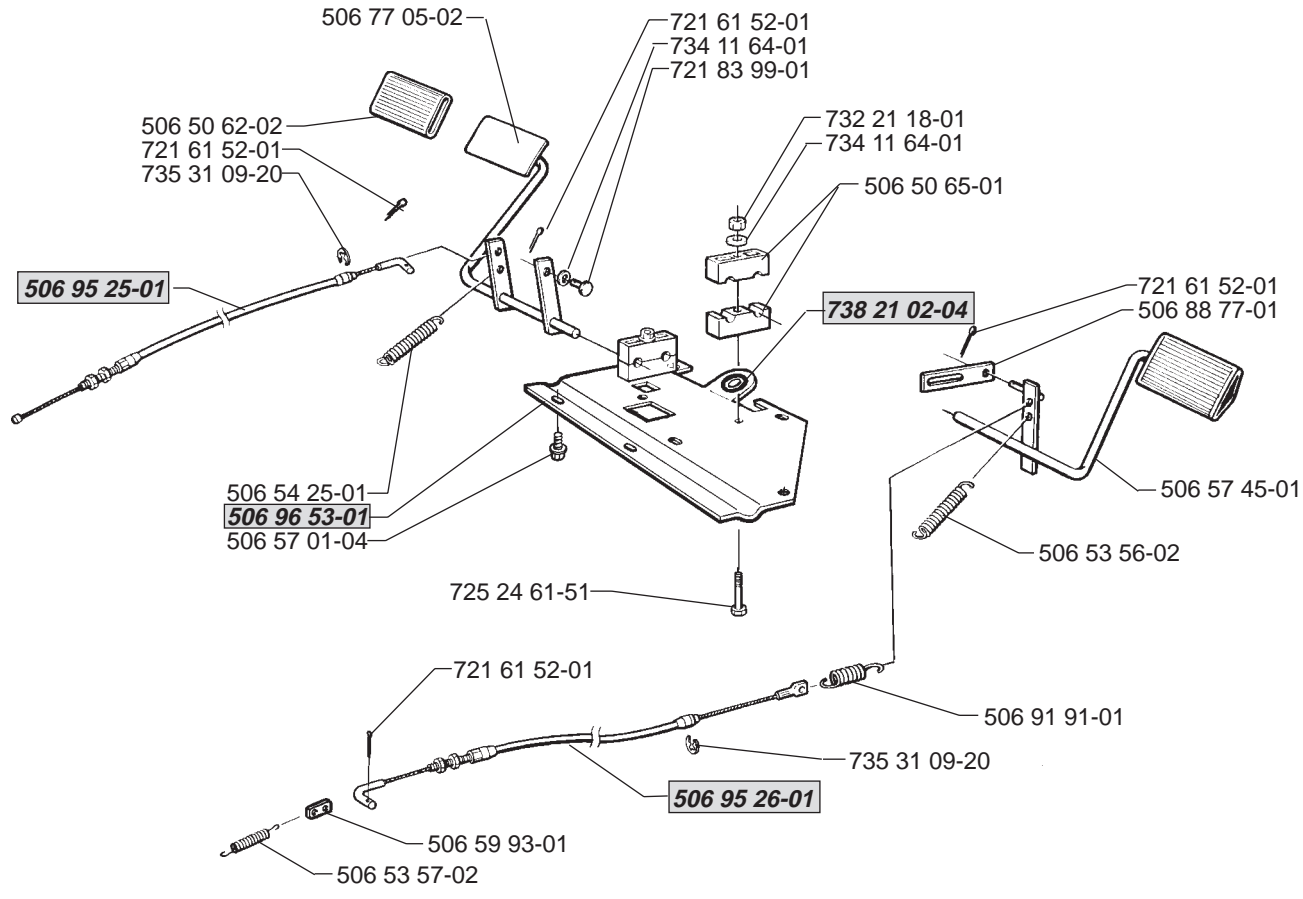
# F



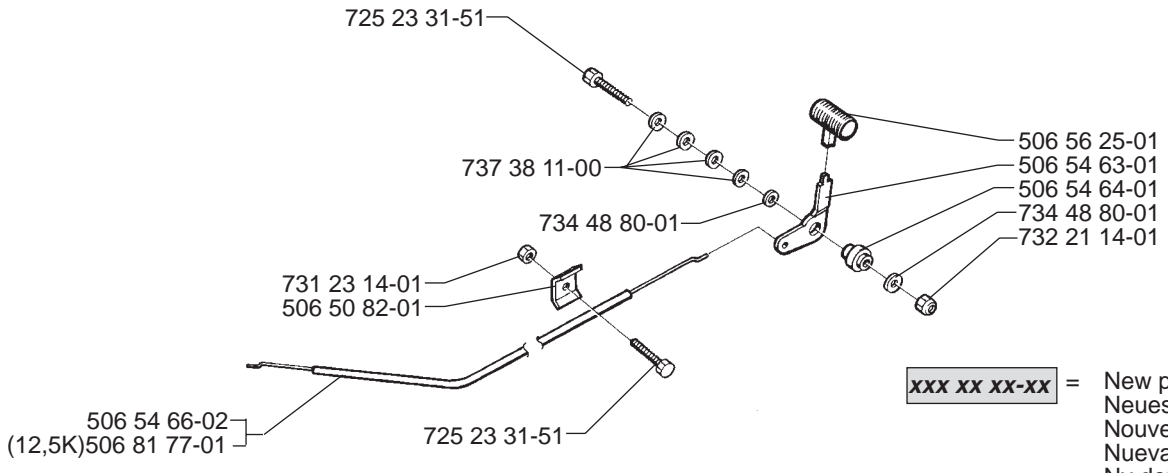
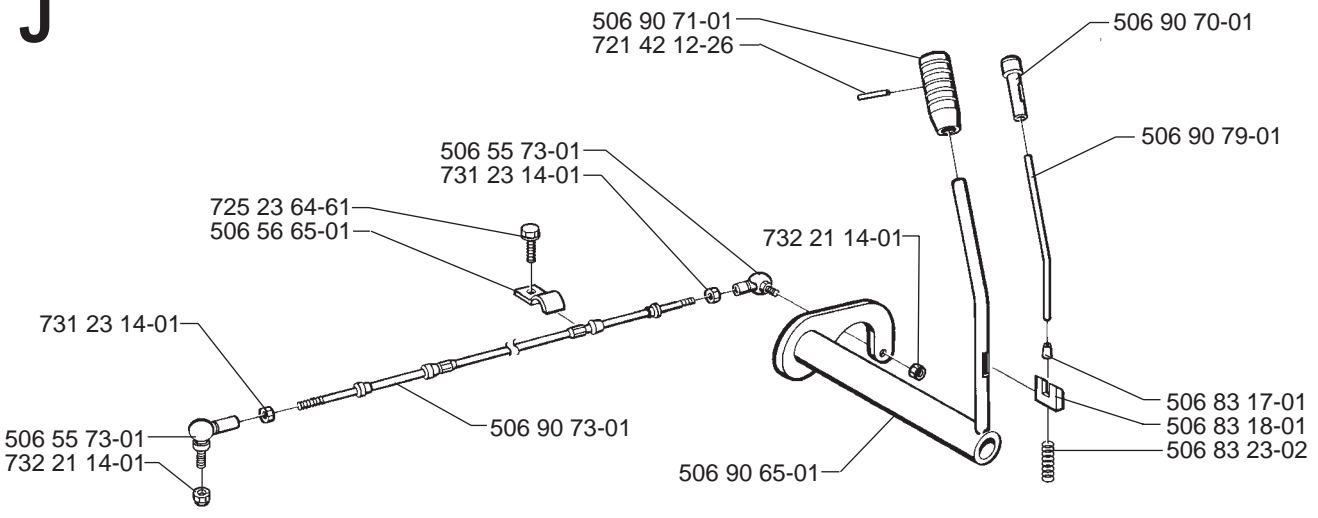
**xxx xx xx-xx** = New part,  
 Neues teil,  
 Nouvelle piece,  
 Nueva pieza,  
 Ny detalj

**G****15,5 hp B&S****H**

I

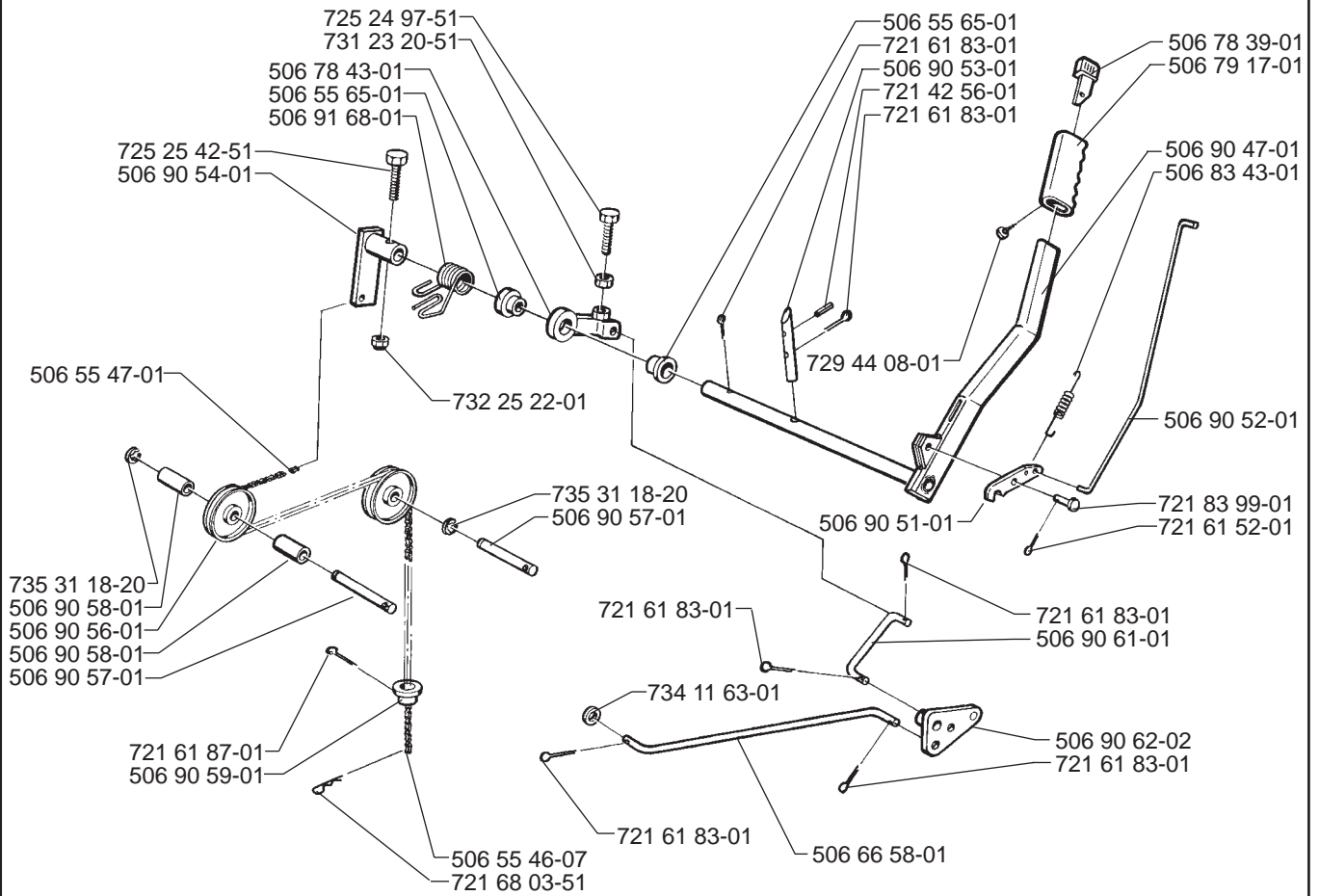


J

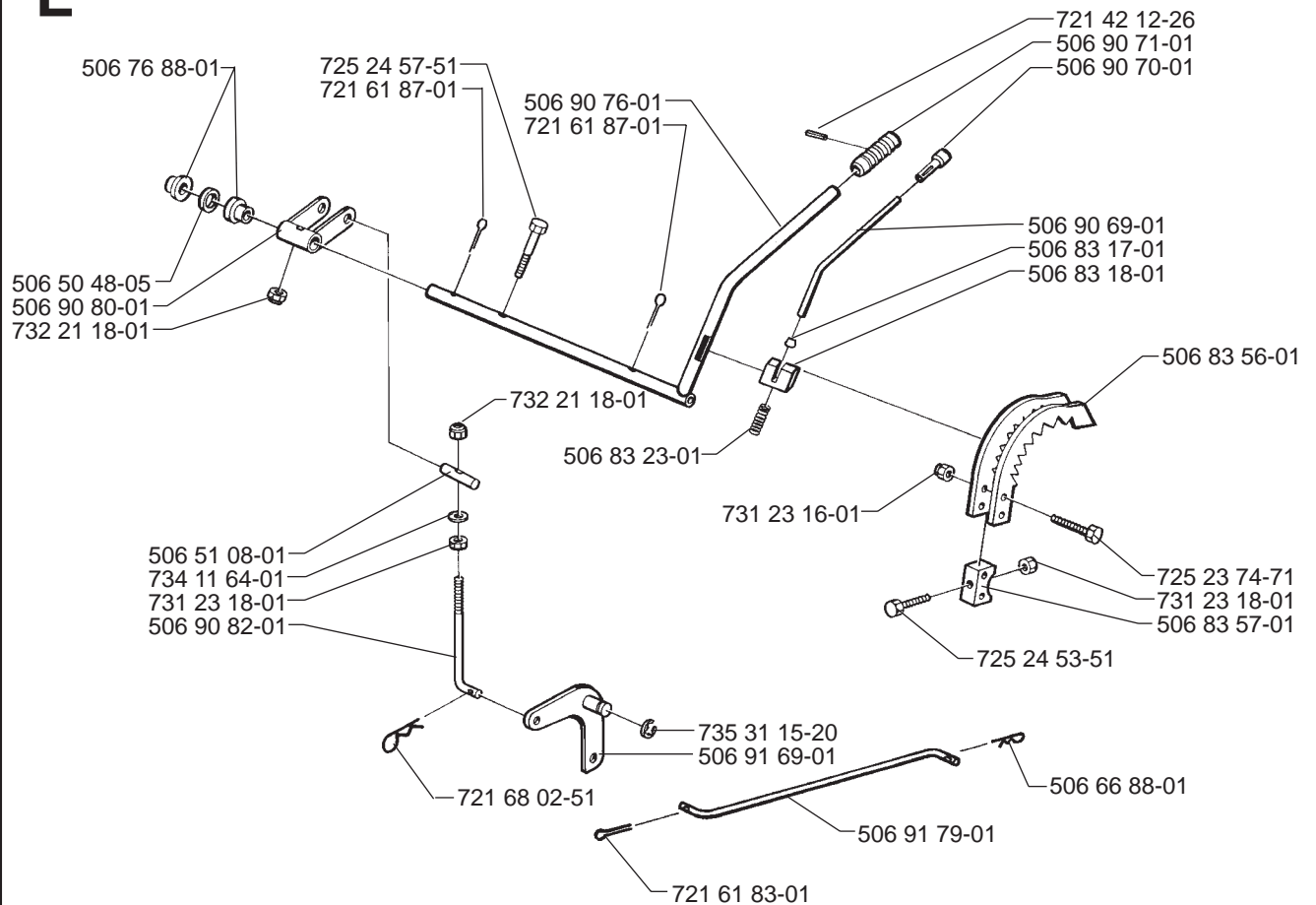


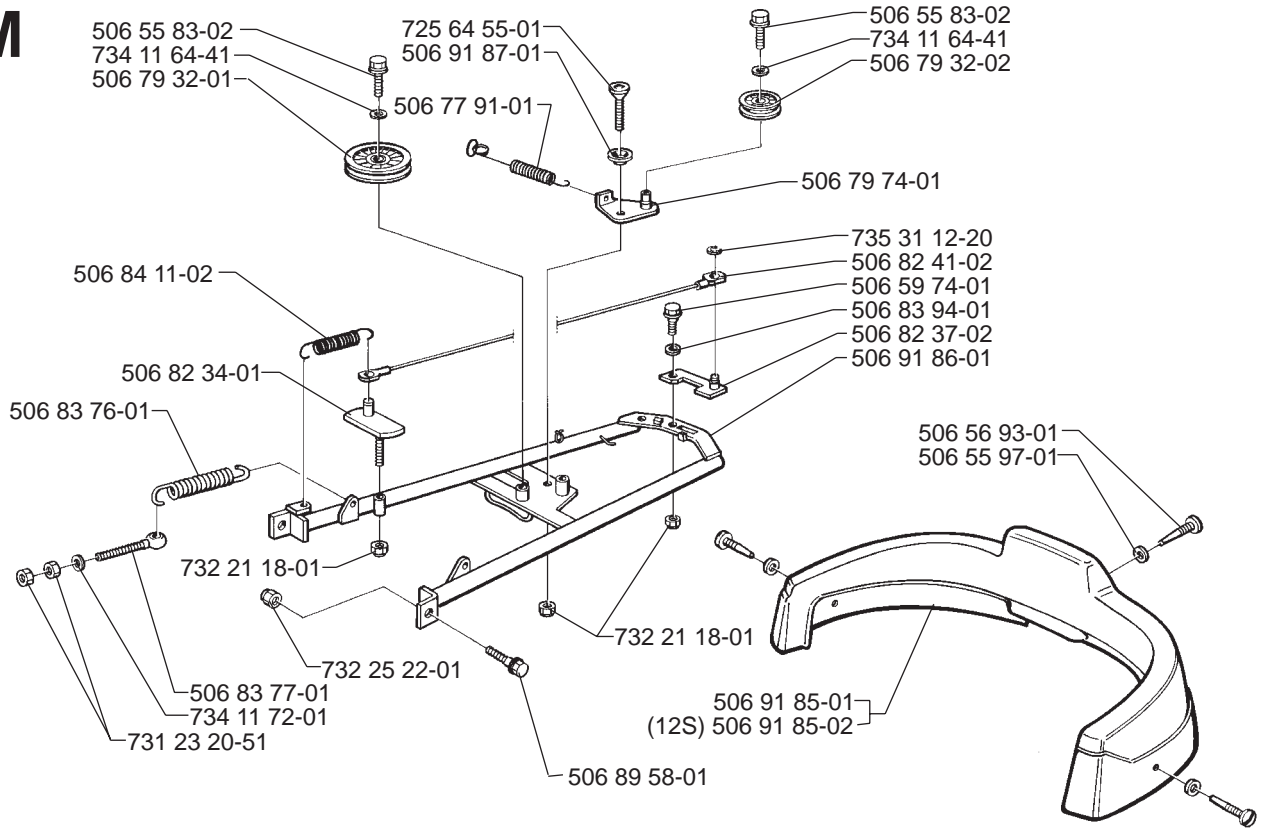
**xxx xx xx-xx** = New part,  
 Neues teil,  
 Nouvelle piece,  
 Nueva pieza,  
 Ny detalj

# K

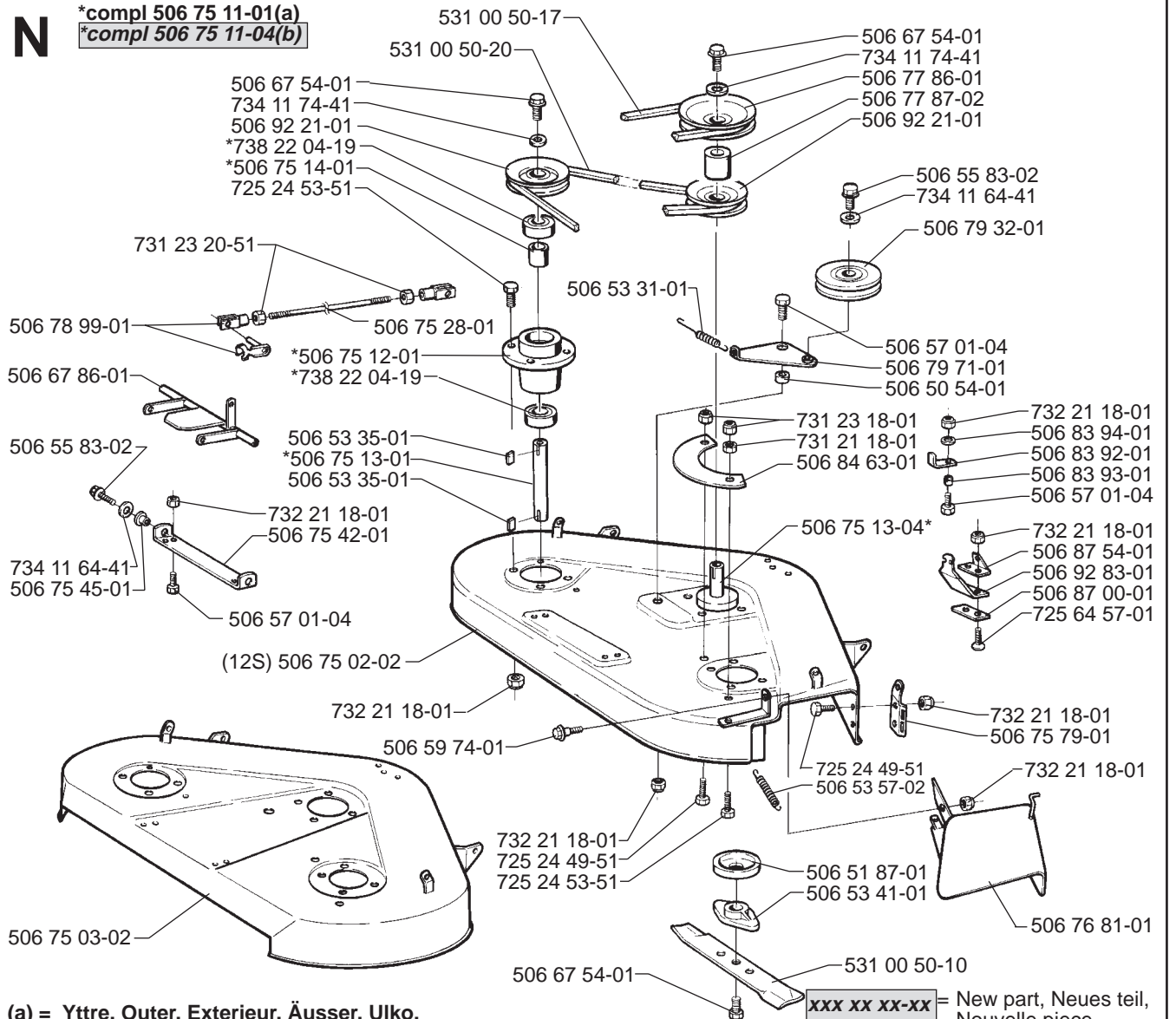


# L



**M****N**

\*compl 506 75 11-01(a)  
 \*compl 506 75 11-04(b)

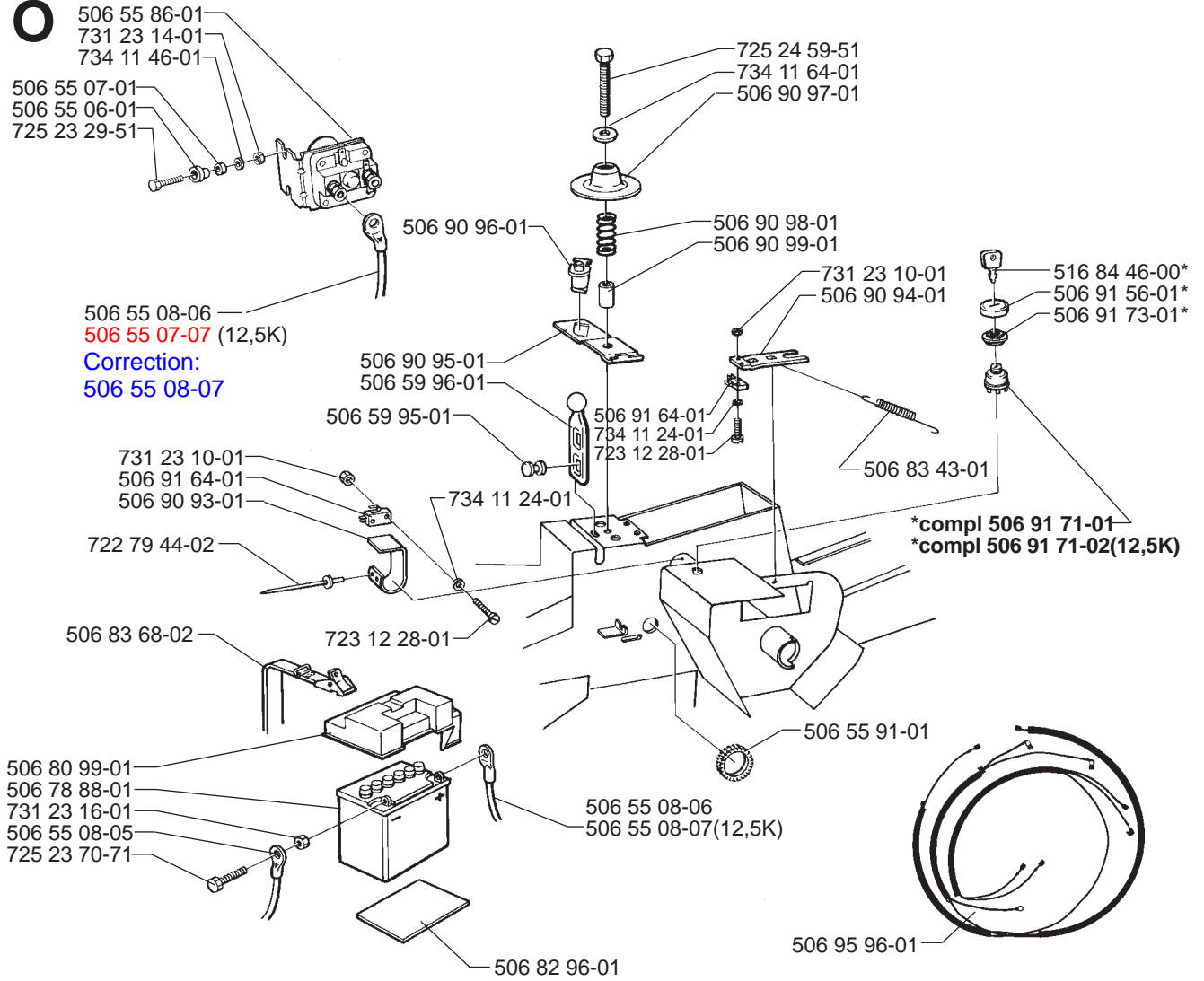


(a) = Yttre. Outer. Exterieur. Äusser. Ulko.  
 (b) = Mitten. Centre. Centre. Zentrum. Keski.

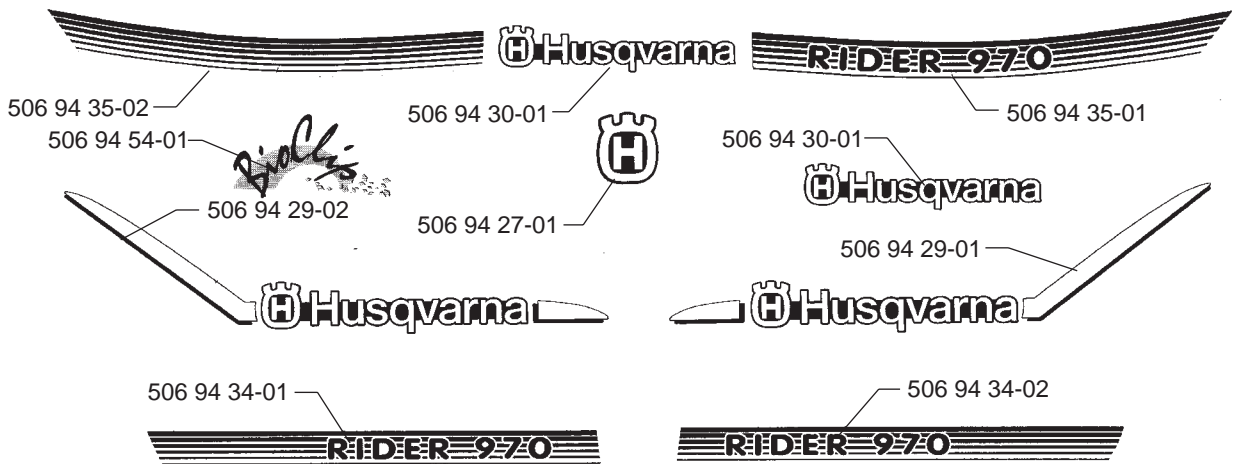
xxx xx xx-xx = New part, Neues teil,  
 Nouvelle piece,  
 Nueva pieza, Ny detalji



O

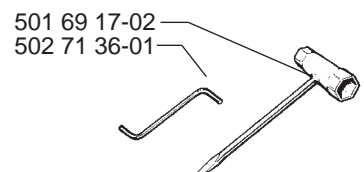


P



Q

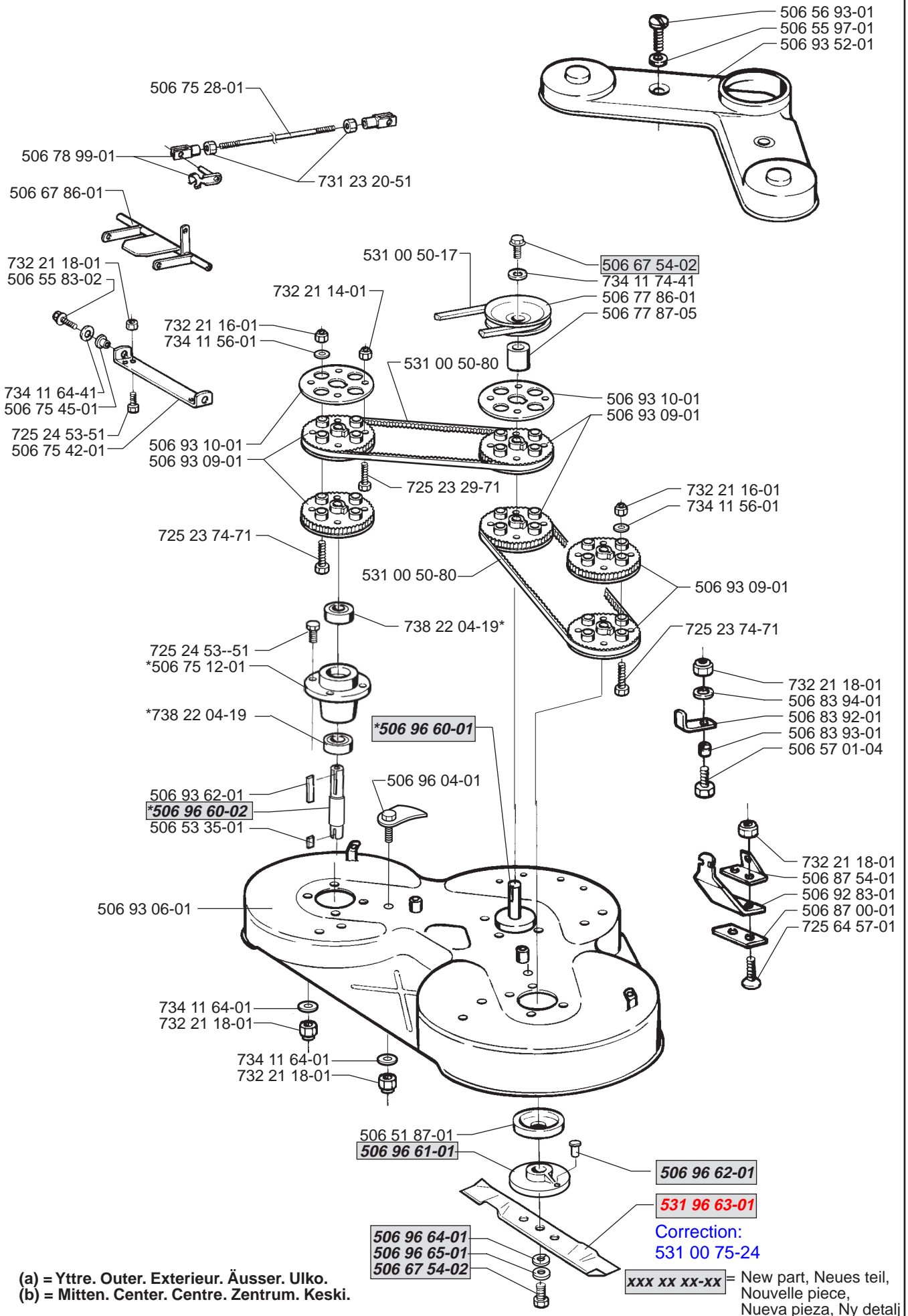
Leverans endast som reservdel  
Delivery as spare part only  
Nur als Ersatzteil lieferbar  
Livrabl seulement comme piéce de rechange  
Solo como repuesto  
Zasilá se jenom jako náhradni díl



# R

\*compl 506 75 11-07 (a)  
\*compl 506 75 11-06 (b)

# BIOCLIP



(a) = Yttre. Outer. Exterieur. Äusser. Ulko.  
(b) = Mitten. Center. Centre. Zentrum. Keski.