

# YTH150

**Spare parts**

**Ersatzteile**

**Pièces détachées**

**Reserve onderdelen**

**Repuestos**

**Reservdelar**



# PIÈCES DE RECHANGE

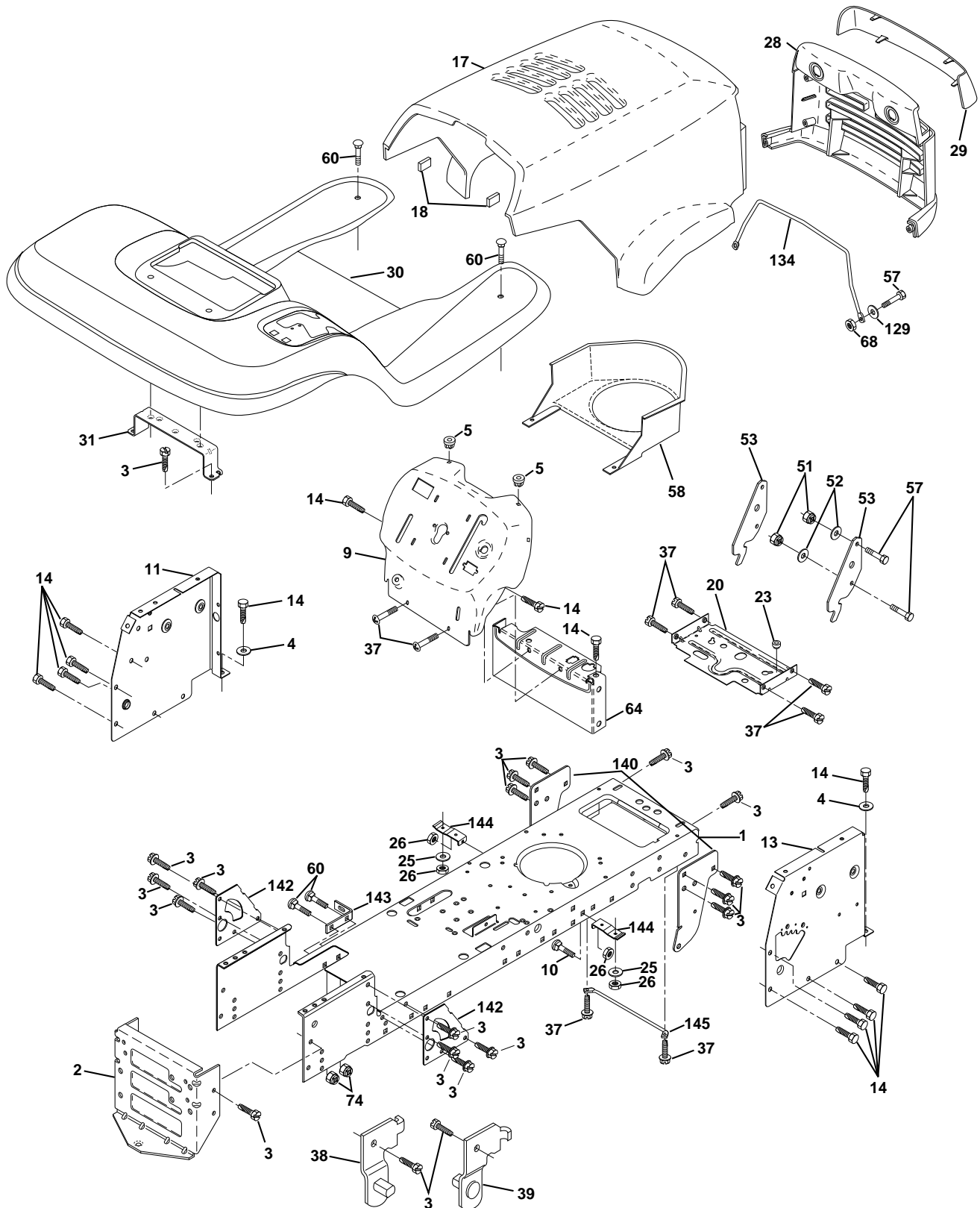
TRACTEUR - NO. DE MODÈLE YTH150 (HFYTH155B), NO. DE PRODUIT 954 82 01-21  
ÉLECTRIQUE

NO. DE RÉF.	NO DE PIÈCE	DESCRIPTION
1	532144925	Batterie de 12 Volts de 25 AMP
2	874760412	Boulon H 1/4-20unc x 3/4
8	532156417	Boîte de la batterie
16	532153664	Interrupteur de verrouillage pressé
19	810090400	Rondelle frein 1/4
20	873350400	Contre-écrou H 1/4-20 Unc
21	<b>532166181</b>	Harnais de l'ensemble des phares avec 4152j
22	532004152	Ampoule n°1156
24	532124780	Câble de la batterie de 6 Ja. de 11 po.
25	532146147	Câble de la batterie de 6 Ja. de 44 po.
26	<b>532166180</b>	Fusible de 15 AMP
27	873510400	Écrou à taquets H 1/4-20 Unc
28	532124773	Câble de masse de 6 Ja. de 12 po.
29	532121305	Interrupteur du plongeur
30	532140301	Contacteur d'allumage des 4 positions avec phares
31	532124211	Écrou d'allumage
32	532141226	Couverture du contacteur d'allumage
33	532122147	Clé de contact moulée
40	<b>532166145</b>	Harnais des câbles d'allumage
41	871110408	Boulon H 1/4-20 x 1/2
42	532131563	Couverture de la borne
43	532145673	Solénoïde
44	873640400	Écrou à taquets H 1/4-20 Unc
45	532121433	Ampèremètre rectangulaire
52	532141940	Boucle protecteur
70	<b>532166659</b>	Harnais du moteur

**REMARQUE:** Toutes les dimensions de composant sont  
données en pouces É.-U. --1 pouce = 25,4 mm

# PIÈCES DE RECHANGE

TRACTEUR - NO. DE MODÈLE YTH150 (HFYTH155B), NO. DE PRODUIT 954 82 01-21  
CHÂSSIS ET LES ENCEINTES



# PIÈCES DE RECHANGE

TRACTEUR - NO. DE MODÈLE YTH150 (HFYTH155B), NO. DE PRODUIT 954 82 01-21  
CHÂSSIS ET LES ENCEINTES

NO. DE RÉF.	NO DE PIÈCE	DESCRIPTION
1	532165583	Châssis
2	532140356	Barre d'attelage d'extension
3	817490612	Vis à filets laminés 3/8-16x3/4 Ty-tt
4	819131216	Rondelle 13/32 x 3/4 x 16 Ja.
5	532155272	Pare-chocs
9	532163677	Tableau de bord
10	872140608	Boulon de chariot 3/8-16 x 1
11	532155927	Panneau du tableau de bord C.G.
13	532155936	Panneau du tableau de bord C.D.
14	817490608	Vis à filets laminés 3/8-16x1/2 Ty-tt
17	532165378	Ensemble du capot
18	532126938	Coussin
20	532156437	Plaque de montage de la batterie/réservoir d'essence
23	532124028	Douille
25	819131312	Rondelle 13/32 x 13/16 x 12 Ja.
26	873800600	Écrou frein H avec insert 3/8-16 Unc
28	532165379	Calandre
29	532165380	Lentilles de la calandre
30	532156489	Aile
31	532139976	Support de l'aile
37	817490508	Vis 5/16-18 x 1/2 TYT
38	532139886	Support de l'ensemble de pivot C.G. de la tondeuse arrière
39	532139887	Support de l'ensemble de pivot C.D. de la tondeuse arrière
51	873800400	Écrou frein H avec insert 1/4-20
52	819091416	Rondelle 9/32 x 7/8 x 16 Ja.
53	532150067	Support
57	874780412	Boulon H 1/4-20 x 3/4
58	532150127	Conduit d'air
60	872140606	Boulon 3/8-16unc x 3/4
64	532154798	Tableau de bord
68	873510400	Écrou
74	873680600	Écrou auto-serrant
129	819091016	Rondelle 9/32 x 5/8 x 16 Ja.
134	532160219	Tige du support de capot
140	532158418	Support
142	532165867	Plaque de renforcement STLT
143	532154966	Support de la barre d'attelage du châssis
144	532154207	Support
145	532156524	Tige
--	532005479	Bouchon de bouton

**REMARQUE:** Toutes les dimensions de composant sont  
données en pouces É.-U. --1 pouce = 25,4 mm



# PIÈCES DE RECHANGE

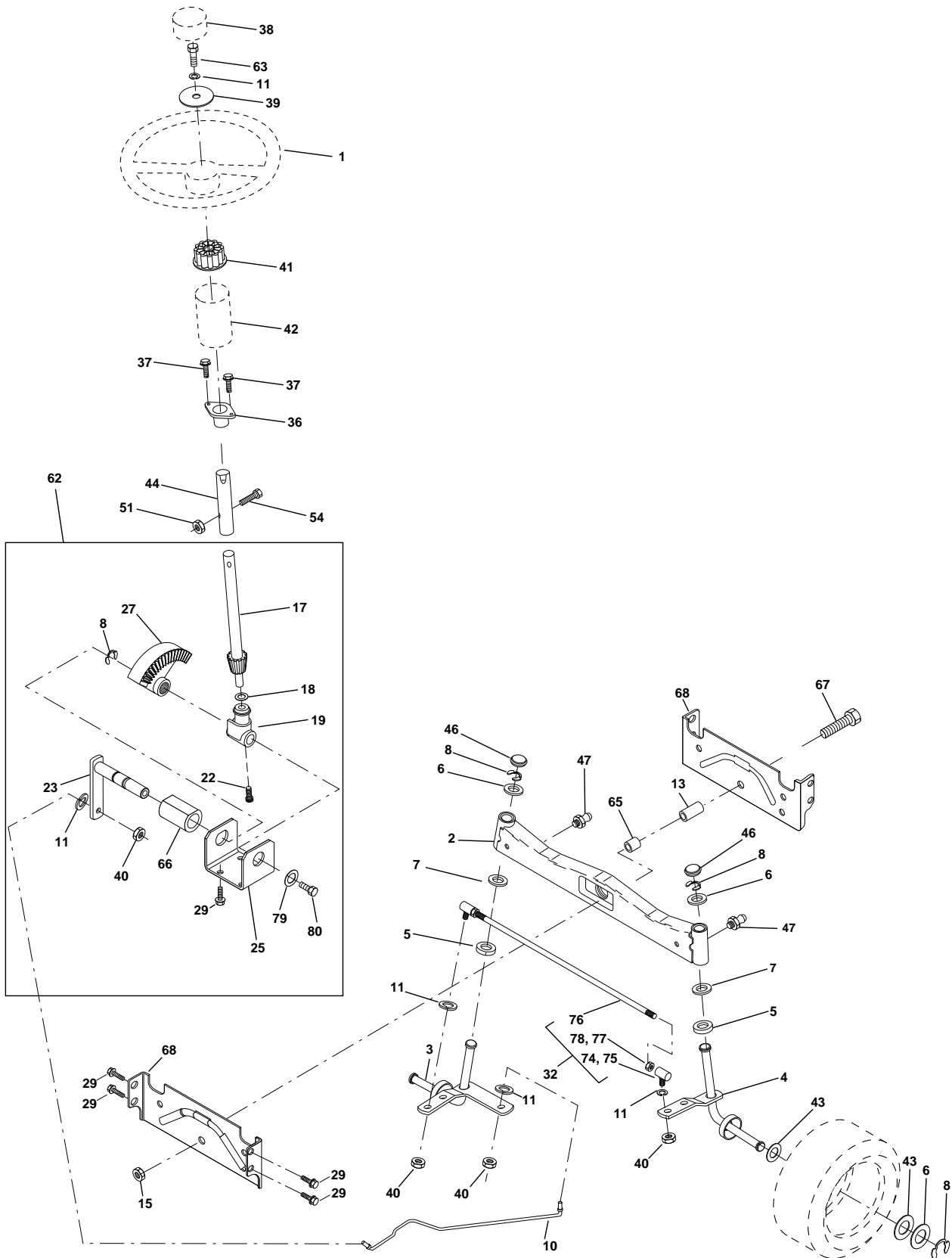
TRACTEUR - NO. DE MODÈLE YTH150 (HFYTH155B), NO. DE PRODUIT 954 82 01-21  
ENTRAÎNEMENT

NO. DE RÉF.	NO DE PIÈCE	DESCRIPTION	NO. DE RÉF.	NO DE PIÈCE	DESCRIPTION
1	-----	Transmission, Hydro Gear 319-0650	66	532154778	Guide-courroie du moteur
		Commandez les pièces par suite du fabricant du la transmission	70	532134683	Guide--courroie
2	532142431	Ressort de rappel du frein	71	532140158	Attache de torsion C.G.
3	532143995	Poulie de la transmission	72	819132012	Rondelle 13/32 x 1-1/4 x 12 Ja.
8	<b>532165866</b>	Tige de changement de vitesses de l'aile	73	532156347	Attache de torsion C.D.
10	876020416	Goupille fendue 1/8 x 1	74	532121199	Entretoise fendue
14	<b>810040400</b>	Rondelle	75	532121749	Rondelle 25/32 x 1-1/4 x 16 Ja.
16	873800500	Écrou frein H avec un insert 5/16-18 UNC	76	812000001	Bague en E
18	874780616	Boulon H 3/8-16 UNC x 1 Cat. 5	77	532123583	Clé carrée
19	873800600	Écrou frein H avec une rondelle 3/8-16 UNC	78	532121748	Rondelle 25/32 x 1-5/8 x 16 Ja.
21	532121274	Bouton	81	<b>532165591</b>	Ensemble de l'arbre
22	532145627	Tige du frein hydro	82	<b>532165711</b>	Ressort de torsion
24	873350600	Écrou	83	819171216	Rondelle 17/32 x 3/4 x 16 Ja.
25	532106888	Ressort de la tige de frein	84	<b>532165815</b>	Tige
26	819131316	Rondelle	89	532166510	Console du changement de vitesse
27	876020412	Goupille fendue 1/8 x 3/4	90	532124346	Vis 1/4
28	532145204	Tige du frein de stationnement	93	532142564	Conduite d'essence hydro
29	532071673	Chapeau du frein de stationnement	94	532140462	Ventilateur de 7 po.
30	532130807	Support de la transmission	95	532144643	Ensemble de la commande de dérivation
32	874760512	Boulon H 5/16-18 UNC x 3/4	96	532124788	Ressort de retenue de 1 po.
34	532155071	Arbre de pédale	97	532140469	Guide-courroie C.D.
35	532120183	Palier de nylon	98	873510600	Écrou à taquets H 3/8-16 UNC
36	819211616	Rondelle	102	532141322	Rondelle 0,50 ID x 1, 50 D
37	532124963	Goupille mécanidus	103	873940800	Écrou avec un insert de nylon 1/2-20 UNF
38	532131494	Poulie du galet-tendeur plat	104	532140156	Bras de commande hydro
39	874760644	Boulon	105	871070516	Boulon à tête H 5/16 x 18 x 1
40	532124965	Entretoise fendue	106	874780520	Boulon H 5/16-18 UNC x 1-1/4
41	532165838	Guide-courroie du galet-tendeur	116	872110610	Boulon 3/8-16 x 1.25
42	819131312	Rondelle 13/32 x 13/16 x 12 Ja.	145	874490540	Boulon H
47	532127783	Poulie du galet-tendeur trapézoïdal	146	874490536	Boulon H
48	532154407	Levier coudé	147	874490524	Boulon H
49	532123205	Logement de retenue de la courroie	150	<b>532165850</b>	Douille
50	874760624	Boulon	151	819133210	Rondelle
51	873680600	Écrou	156	<b>532166002</b>	Rondelle
52	873680500	Écrou auto-serrant 5/16-18	157	<b>532153236</b>	Boulon
53	532105710	Raccord d'embrayage	158	<b>532165589</b>	Support
55	532105709	Ressort de rappel de l'embrayage	159	<b>532165494</b>	Moyeu
56	874760620	Boulon H 3/8-16 UNC x 1-1/4	160	<b>819292016</b>	Rondelle
57	532140294	Courroie trapézoïdale d'entraînement	161	<b>872140406</b>	Boulon
59	532140312	Guide-courroie central	162	<b>873680400</b>	Écrou auto-serrant
61	817490612	Vis à filets laminés 3/8-16 x 3/4 Type TT	163	<b>874780416</b>	Boulon H
62	532123533	Couverture de la pédale	164	<b>819091010</b>	Rondelle
63	532140186	Poulie du moteur	165	<b>532165623</b>	Support
64	871170764	Boulon H 7/16-20 x 4 Ja. 5	166	<b>532166880</b>	Vis
65	810040700	Rondelle	168	<b>532165492</b>	Boulon
			169	<b>532165580</b>	Plaque

**REMARQUE:** Toutes les dimensions de composant sont données en pouces É.-U. --1 pouce = 25,4 mm

# PIÈCES DE RECHANGE

TRACTEUR - NO. DE MODÈLE YTH150 (HFYTH155B), NO. DE PRODUIT 954 82 01-21  
ENSEMBLE DE LA DIRECTION





# PIÈCES DE RECHANGE

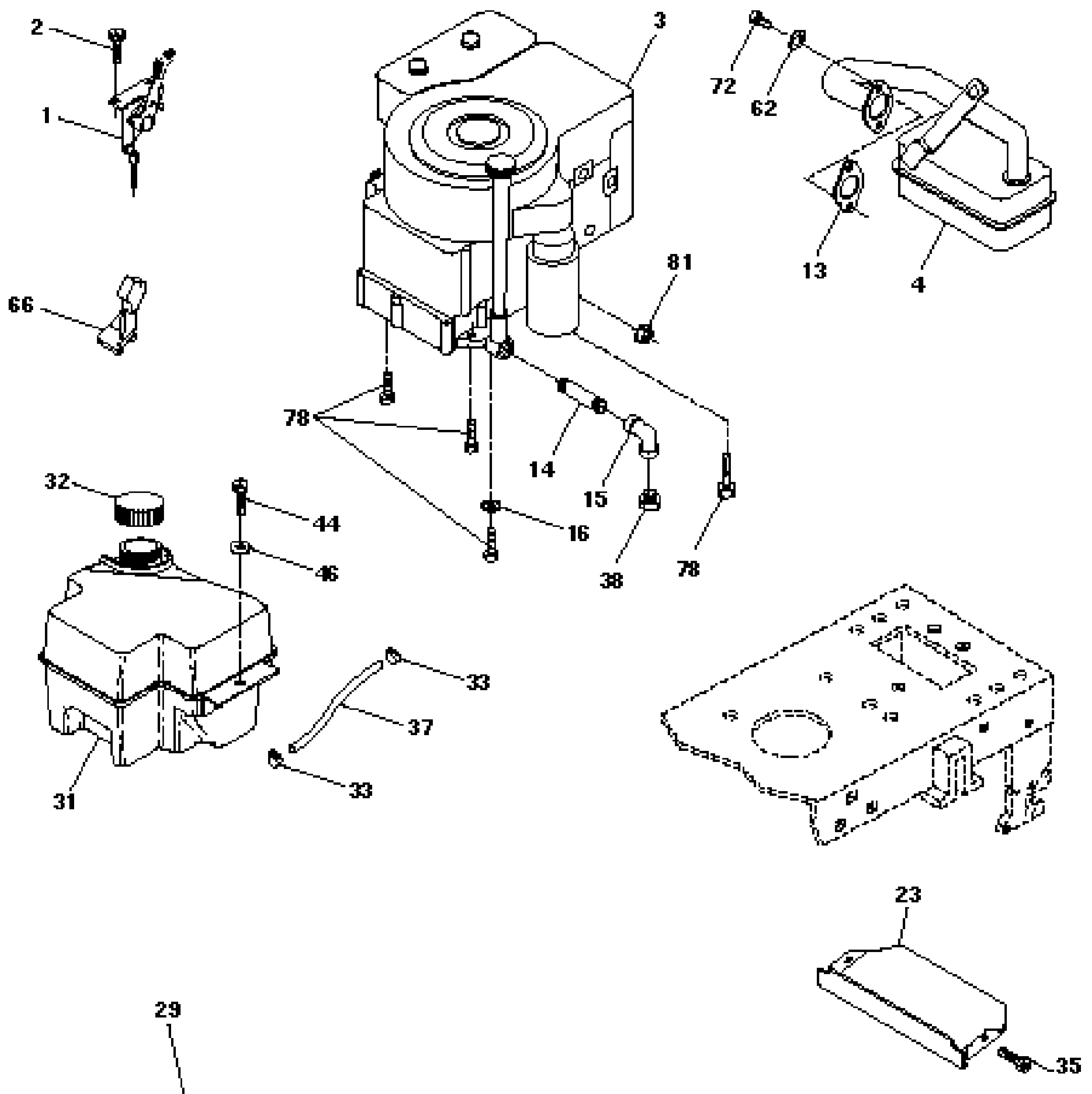
TRACTEUR - NO. DE MODÈLE YTH150 (HFYTH155B), NO. DE PRODUIT 954 82 01-21  
ENSEMBLE DE LA DIRECTION

NO. DE RÉF.	NO DE PIÈCE	DESCRIPTION
1	532124415	Volant de direction
2	532137094	Ensemble de l'essieu
3	532157479	Ensemble de la broche C.G.
4	532157478	Ensemble de la broche C.D.
5	532124931	Palier de butée durci
6	532121748	Rondelle 25/32 x 1-5/8 x 16 Ja.
7	819272016	Rondelle 27/32 x 1-1/4 x 16 Ja.
8	812000029	Rondelle clip n°t5304-75
10	532154432	Barre de direction
11	810040600	Rondelle frein hélicoïdale à ressort 3/8
13	<b>532167118</b>	Palier de l'essieu
15	873901000	Écrou frein à bride 5/8-11 Unc
17	532156546	Arbre de l'ensemble de la direction
18	532057079	Rondelle butée 515x 750x 033
19	<b>532160395</b>	Soutien de l'arbre
22	<b>532165857</b>	Vis
23	<b>532165851</b>	Ensemble du levier de direction
25	532154406	Support de direction
27	532136874	Secteur denté
29	817490612	Vis à filets laminés 3/8-16 x 3/4 ty-tt
32	532137347	Bielle d'accouplement 19 75
36	532155099	Douille de direction
37	532152927	Vis
38	532124416	Insert de chapeau du volant de direction
39	819133808	Rondelle 13/32 x 2-3/8 x 8 Ja.
40	532124701	Écrou frein
41	532100711	Adaptateur du volant de direction
42	532155092	Manchon de l'arbre de direction
43	532121749	Rondelle 25/32 x 1 1/4 x 16 Ja.
44	532153720	Rallonge de direction
46	532121232	Chapeau de broche antérieur
47	532124836	Graisneur
51	873800500	Écrou frein H avec insert 5/16-18
54	874780520	Boulon H 5/16-18 Unc x 1-1/4
62	<b>532167902</b>	Entretien du jeu de l'ensemble du volant de direction
63	874780616	Boulon H 3/8-16unc x 1
65	532154780	Essieu d'entrotroise
66	532154404	Palier
67	874781044	Boulon H 5/8-11 UNC x 2-3/4
68	532154429	Moise d'essieu
74	532109850	Joint d'ensemble C.G.
75	532109851	Joint d'ensemble C.D.
76	532137156	Tige d'assemblage
77	873700600	Contre-écrou C.G.
78	873360600	Contre-écrou
79	<b>819132012</b>	Rondelle
80	<b>874950612</b>	Boulon H

**REMARQUE:** Toutes les dimensions de composant sont  
données en pouces É.-U. --1 pouce = 25,4 mm

# PIÈCES DE RECHANGE

TRACTEUR - NO. DE MODÈLE YTH150 (HFYTH155B), NO. DE PRODUIT 954 82 01-21  
MOTEUR



ÉQUIPEMENT FACULTATIF  
JEU DU PARE-ÉTINCELLES

# PIÈCES DE RECHANGE

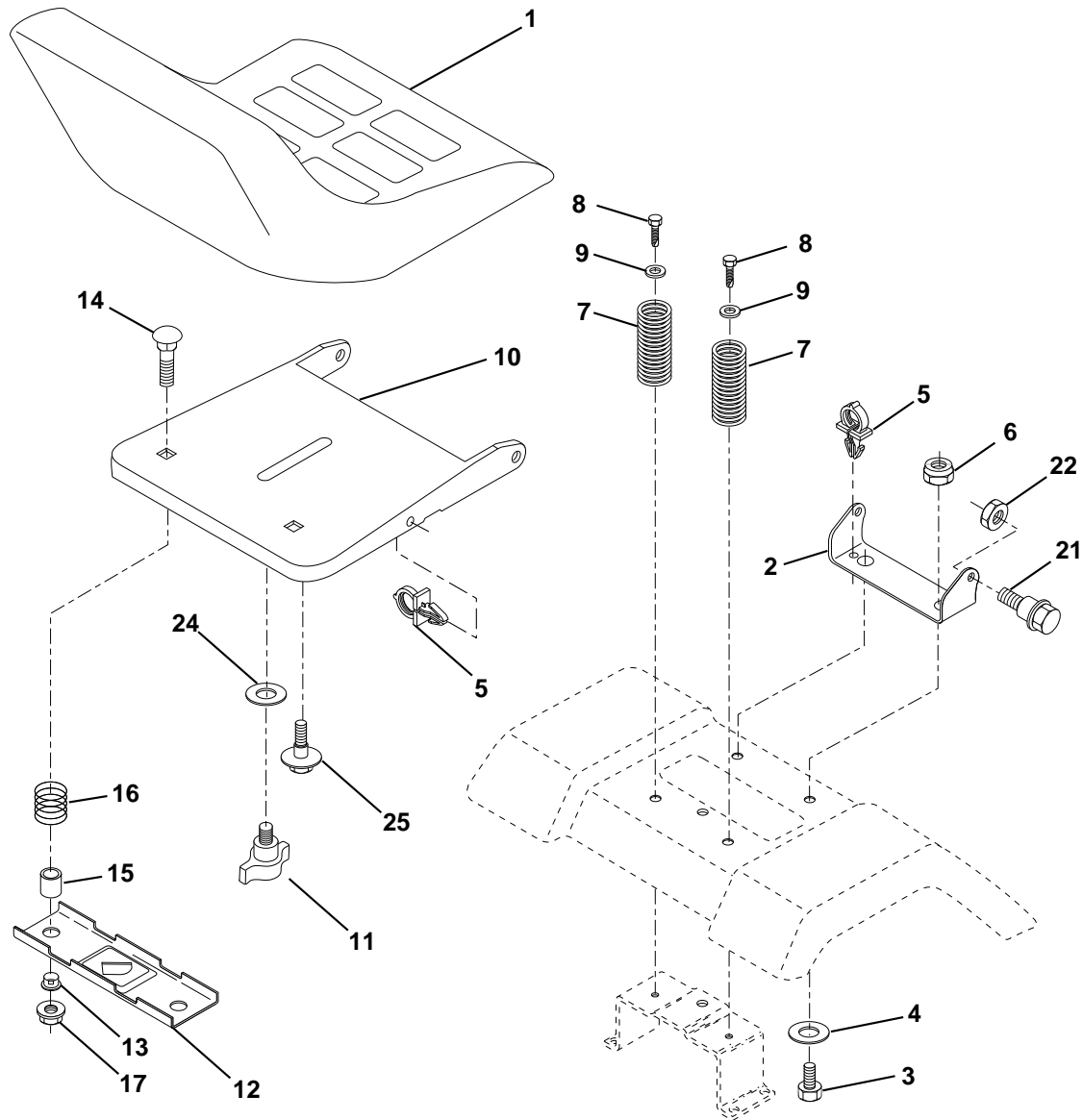
TRACTEUR - NO. DE MODÈLE YTH150 (HFYTH155B), NO. DE PRODUIT 954 82 01-21  
MOTEUR

NO. DE RÉF.	NO DE PIÈCE	DESCRIPTION
1	532141359	Commande des gaz/du starter
2	817720410	Vis taraudée H 1/4-20x5/8 T
3	-----	Moteur Briggs, Numéro du Modèle 311777 (Commandez les pièces par suite du fabricant du moteur)
4	532137352	Silensieux
13	532165291	Garniture
14	813280324	Manchon de tuyau 3/8 Npt x 3
15	813200300	Coude de 90° 3/8-18 Npt
16	811050600	Rondelle frein à dents ext. 5/16
23	532159880	Pare-chaueur
29	532137180	Jeu du pare-étincelles (Écran plat)
31	532161911	Réservoir d'essence
32	532140527	Bouchon du réservoir d'essence
33	532123487	Bride de serrage du tuyau
35	817490512	Vis 5/16-18 x 3/4 Tyt
37	532137040	Conduite d'essence
38	-----	Bouchon de vidange d'huile (Commandez-le du fabricant du moteur)
40	532124028	Douille
44	817490412	Vis H 1/4-20 x 3/4
46	819091416	Rondelle 9/32 x 7/8 x 16 Ja.
62	810040500	Rondelle frein hélicoïdale à ressort 5/16
66	532127951	Arrêt de galet-tendeur
72	871070512	Vis
78	817490620	Vis
81	532128861	Écrou frein 1/4-20

**REMARQUE:** Toutes les dimensions de composant sont  
données en pouces É.-U. --1 pouce = 25,4 mm.

# PIÈCES DE RECHANGE

TRACTEUR - NO. DE MODÈLE YTH150 (HFYTH155B), NO. DE PRODUIT 954 82 01-21  
ENSEMBLE DU SIÈGE



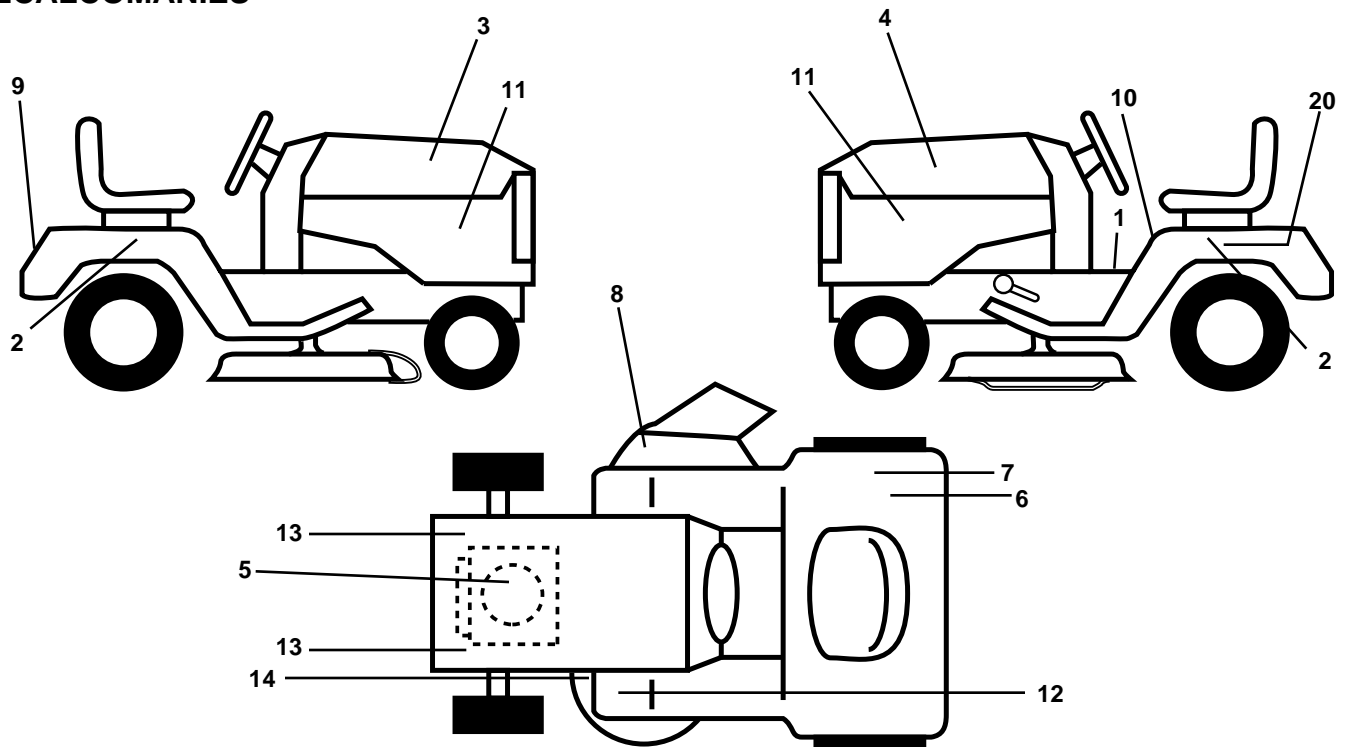
NO. DE RÉF.	NO DE PIÈCE	DESCRIPTION
1	532140839	Siège
2	532140551	Support de pivot du siège 8 720
3	874760616	Boulon H 3/8-16unc x 1
4	819131610	Rondelle 13/32 x 1 x 10 Ja.
5	532145006	Collier pressé
6	873800600	Écrou frein H avec insert 3/8-16 Unc
7	532124181	Ressort de compression du siège 2 250
8	817490616	Vis à filets laminés 3/8-16 x 1 Ty-tt
9	819131614	Rondelle 13/32 x 1 x 14 Ja.
10	532155925	Cuvette du siège
11	<b>532166369</b>	Bouton du siège
12	532121246	Support de montage de l'interrupteur

NO. DE RÉF.	NO DE PIÈCE	DESCRIPTION
13	532121248	Douille de bouton-pression 50 ld
14	872050412	Boulon de chariot 1/4-20x1-1/2
15	532134300	Entretoise fendue 28x 96
16	532121250	Ressort de compression 1 27
17	532123976	Écrou frein à bride 1/4 Cat. 5
21	532153236	Boulon à épaulement 5/16-18 Unc
22	873800500	Écrou frein H avec insert 5/16-18
24	819171912	Rondelle 17/32 x 1-3/16 x 12 Ja.
25	532127018	Boulon à épaulement 5/16-18 x 62

**REMARQUE:** Toutes les dimensions de composant sont données en pouces É.-U. --1 pouce = 25,4 mm

# PIÈCES DE RECHANGE

TRACTEUR - NO. DE MODÈLE YTH150 (HFYTH155B), NO. DE PRODUIT 954 82 01-21  
DÉCALCOMANIES

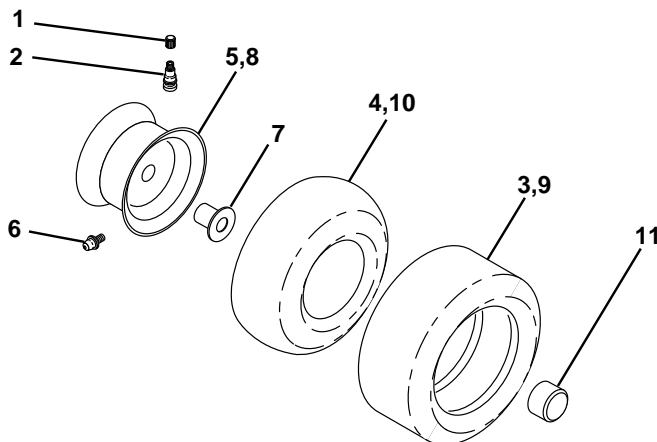


NO. DE RÉF.	NO DE PIÈCE	DESCRIPTION	NO. DE RÉF.	NO DE PIÈCE	DESCRIPTION
1	532140837	Décalcomanie du frein de stationnement de la batterie	14	532160396	Décalcomanie de la courroie trapézoïdale
2	532157007	Décalcomanie de l'aile	20	532145005	Décalcomanie de danger/poison de la batterie
3	532150729	Décalcomanie du capot C.G.	--	532162598	Décalcomanie de la barre d'attelage
4	532150730	Décalcomanie du capot C.D.	--	532154515	Coussin d'repose-pied C.G. STLT
5	532165401	Décalcomanie de C.V. du moteur	--	532154516	Coussin d'repose-pied C.D. STLT
6	532126187	Décalcomanie 100 dba	--	532138311	Décalcomanie de la poignée de réglage de levage de la hauteur
7	532145437	Décalcomanie des standard CE	--	532142341	Décalcomanie de la barre d'attelage
8	532145494	Décalcomanie avec le symbole du doigt	--	532166524	Manuel du propriétaire (Euro)
9	532150617	Décalcomanie de l'aile Husq	--	532166525	Manuel du propriétaire (Scand)
10	532145498	Décalcomanie avec le symbole de lire le manuel du propriétaire			
11	532159713	Décalcomanie du panneau latéral			
12	532159737	Décalcomanie de embrayage/frein			
13	532159736	Décalcomanie du silencieux			

Les accessoires disponibles qui ne sont pas inclus avec le tracteur:

- C42 Ramasse-herbe
- MK420 Jeu de broyeuse avec lame

## ROUES & PNEUS



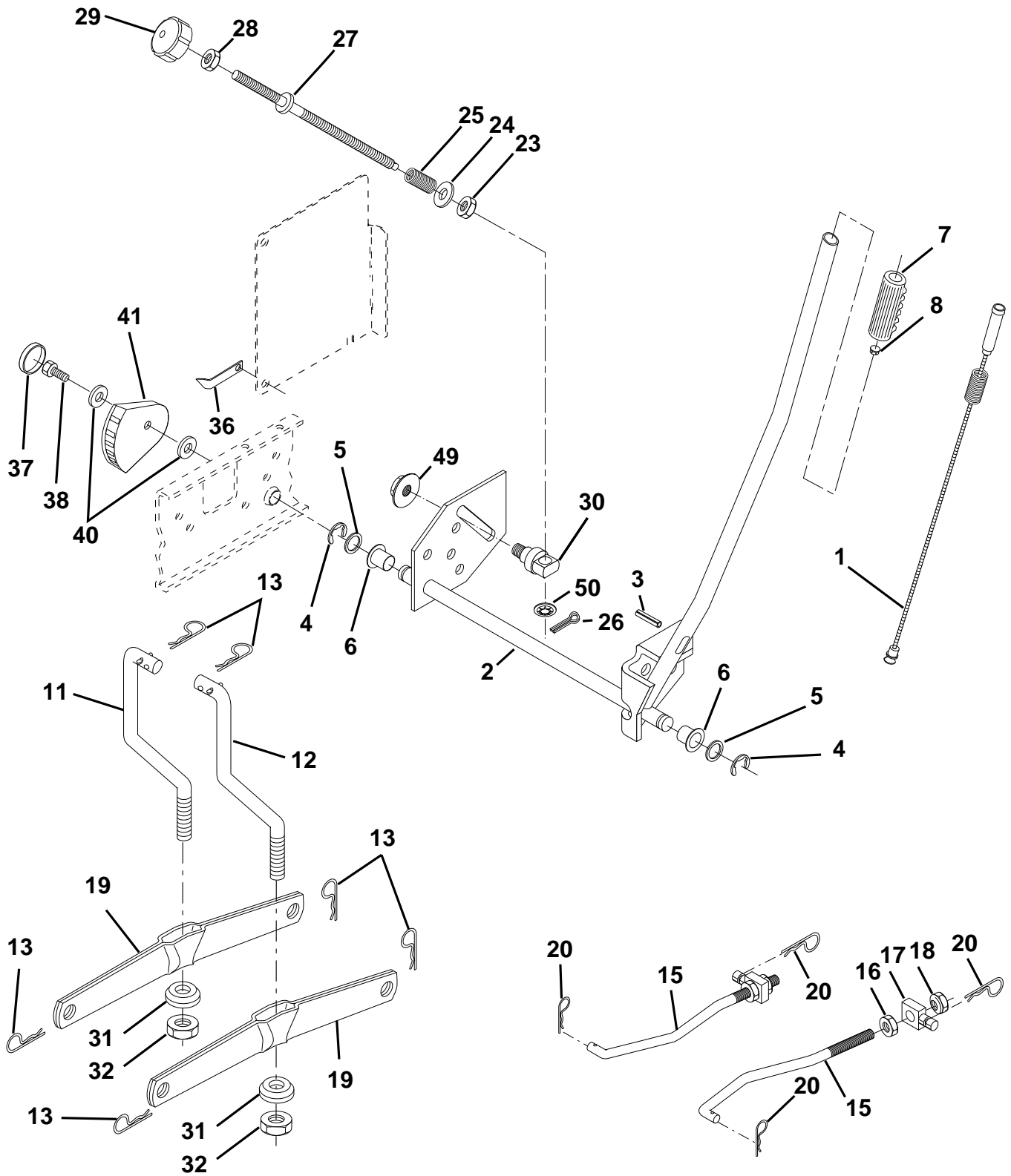
NO. DE RÉF.	NO DE PIÈCE	DESCRIPTION
1	532059192	Capuchon de la valve du pneu
2	532065139	Tubulure de la valve
3	532106222	Pneu antérieur 15 x 6 0 - 6
4	532059904	Chambre à air antérieure (non fournie)
5	532138336	Ensemble de la jante antérieure de 6"
6	532124957	Graisneur (roue antérieure seulement)
7	532124959	Palier à bride (roue antérieure seulement)
8	532138337	Ensemble de la jante arrière de 8"
9	532122082	Pneu arrière 20 x 10-8 C
10	532124926	Chambre à air arrière (non fournie)
11	532104757	Chapeau de l'essieu 1 50 X 1 00
--	532144334	Joint d'étanchéité de pneu (tube de .30L [10 oz. Tube])

**REMARQUE:** Toutes les dimensions de composant sont données en pouces É.-U. --1 pouce = 25,4 mm

# PIÈCES DE RECHANGE

TRACTEUR - NO. DE MODÈLE YTH150 (HFYTH155B), NO. DE PRODUIT 954 82 01-21

## ENSEMBLE DU LEVAGE DE TONDEUSE



# PIÈCES DE RECHANGE

TRACTEUR - NO. DE MODÈLE YTH150 (HFYTH155B), NO. DE PRODUIT 954 82 01-21

## ENSEMBLE DU LEVAGE DE TONDEUSE

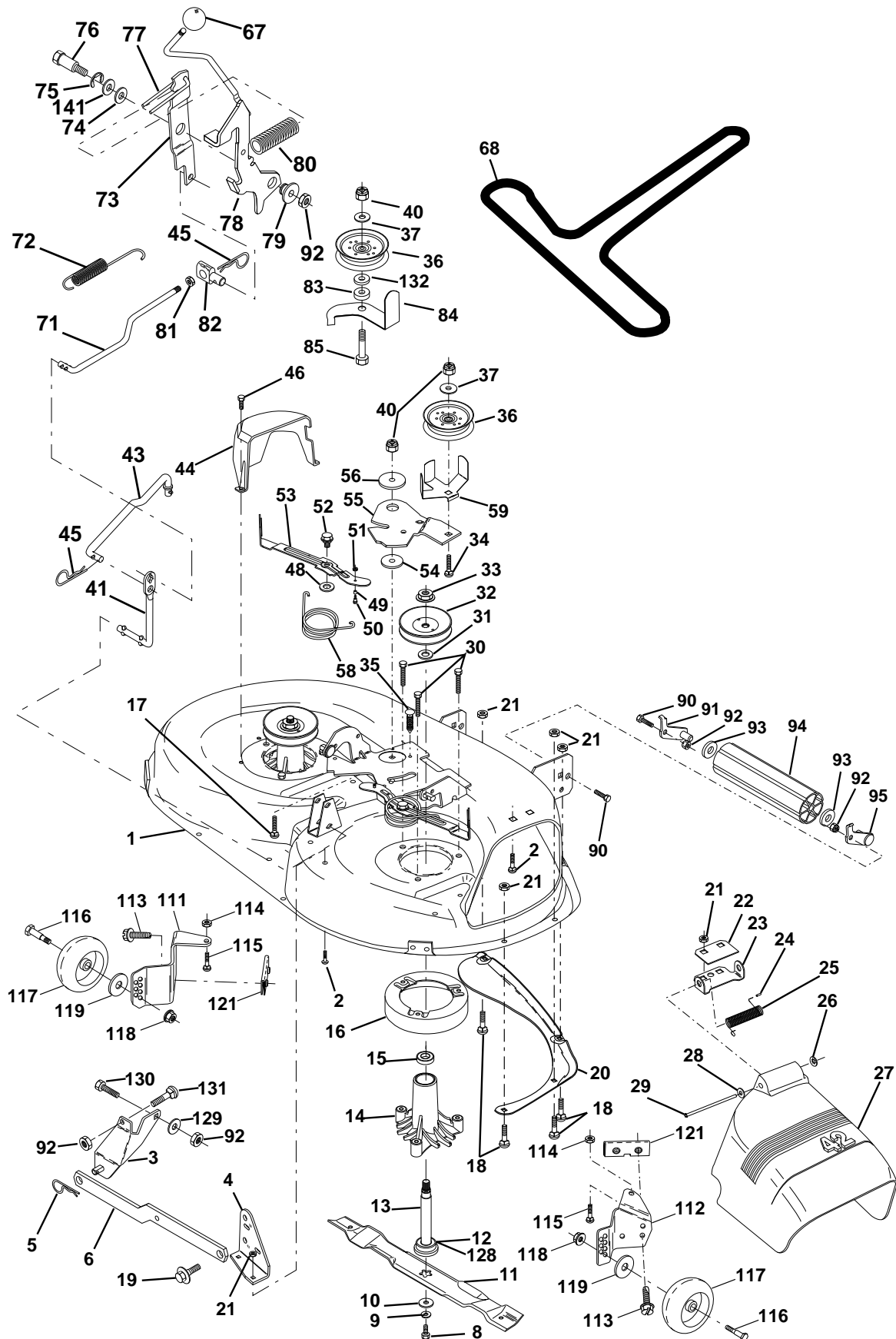
NO. DE RÉF.	NO DE PIÈCE	DESCRIPTION
1	532159460	Ensemble du fil intérieur avec plongeur
2	532159471	Arbre de l'ensemble du levage C.G.
3	532105767	Goupille cannelée
4	812000002	Bague en E n°5133-62
5	819211621	Rondelle 21/32 X 7/8 X 16 Ja
6	532120183	Palier de nylon
7	532125631	Poignée cannelée du levier
8	532124526	Bouton de plongeur
11	532139865	Raccord de levage C.G.
12	532139866	Raccord de levage C.D.
13	532124670	Ressort de retenue
15	532127218	Raccord antérieur
16	873350800	Contre-écrou H 1/2-13 Unc
17	532130171	Tourillon
18	873680800	Écrou auto-serrant 1/2-13unc
19	532139868	Bras de suspension arrière
20	532163552	Ressort de retenue
23	532110807	Écrou spécial
24	819131016	Rondelle 13/32 X 5/8 X 16 Ja
25	532124874	Ressort 2-1/8"
26	876020308	Goupille fendue 3/32 X 1/2
27	532126971	Tige de réglage de levage
28	873350600	Contre-écrou H 3/8-16 Unc
29	532138057	Bouton 3/8-16 Unc
30	532150233	Tourillon
31	532140302	Palier de pivot de levage
32	873540600	Écrou auto-serrant 3/8-24
36	532155097	Aiguille de l'indicateur de hauteur
37	532123935	Bouchon de trou 1,485/1,515
38	817490512	Vis à filest laminés 5/16-18 x 3/4 TYT
40	819112410	Rondelle 11/32 x 1-1/2 x 10 Ja.
41	532155098	Échelle de l'indicateur de hauteur
49	532145212	Écrou frein
50	532110452	Écrou frein

**REMARQUE:** Toutes les dimensions de composant sont données en pouces É.-U. --1 pouce = 25,4 mm.

# PIÈCES DE RECHANGE

TRACTEUR - NO. DE MODÈLE YTH150 (HFYTH155B), NO. DE PRODUIT 954 82 01-21

## CARTER DE TONDEUSE





# PIÈCES DE RECHANGE

TRACTEUR - NO. DE MODÈLE YTH150 (HFYTH155B), NO. DE PRODUIT 954 82 01-21

## CARTER DE TONDEUSE

NO. DE RÉF.	NO DE PIÈCE	DESCRIPTION	NO. DE RÉF.	NO DE PIÈCE	DESCRIPTION
1	532164961	Ensemble du carter de tondeuse de 42 po.	56	532122052	Entretoise de retenue
2	872140506	Boulon de chariot 5/16-18unc x 3/4	58	532140086	Ressort de torsion du frein
3	532138017	Support de l'ensemble de la barre de non mouvement antérieure	59	532141043	Protecteur du galet-tendeur
4	532138440	Support de l'ensemble de la barre de non mouvement du carter	67	532162132	Bouton 7/16-14
5	532124670	Ressort de retenue	68	532144200	Courroie trapézoïdale de tondeuse
6	532130832	Bras de suspension arrière	71	532142427	Tige de l'embrayage primaire 38/42
8	532850857	Boulon 3/8-24 x 1,25 Cat. 8	72	532131870	Ressort de rappel
9	810030600	Rondelle frein 3/8	73	532127847	Bras d'embrayage secondaire
10	532140296	Rondelle durcie de la lame de tondeuse	74	532121748	Rondelle 25/32 x 1-5/8 x 16 Ja.
11	532138498	Lame de tondeuse de broyeuse	75	812000029	Rondelle clip n°t5304-75
12	532129895	Roulement à billes n°6024 (mandrin)	76	532128903	Boulon à épaulement 3/8-16 Unc 1 44
13	532137645	Ensemble de l'arbre avec palier inférieur	77	532127845	Guide-ressort 4 000
14	532128774	Boîtier du mandrin ventilé	78	532160570	Bras de l'ensemble de l'embrayage primaire
15	532110485	Roulement à billes du mandrin	79	532127498	Douille 747 Od X 794
16	532140329	Dispositif du courant à air de la tondeuse	80	532153701	Ressort de l'embrayage de la tondeuse
17	872110610	Boulon de chariot 3/8-16 x 1-1/4	81	873350600	Contre-écrou H 3/8-16
18	872140505	Boulon de chariot 5/16-18 x 5/8	82	532142028	Tourillon de réglage 94
19	532132827	Boulon à épaulement	83	532120958	Rondelle
20	532159770	Çicane Vortex	84	532156084	Guide courroie
21	873680500	Écrou auto-serrant 5/16-18 Unc	85	872140620	Boulon à chriot 3/8-16 x 2-1/2 Cat.
22	532134753	Raidisseur du support du carter de 42 po.	90	874760616	Boulon H 3/8-16 unc x 1
23	532131267	Support du défecteur de la tondeuse	91	532132274	Ensemble de support du rouleau-guide, c.d.
24	532105304	Chapeau du manchon 80x 112	92	873800600	Écrou frein H avec insert 3/8-16 Unc
25	532123713	Ressort de torsion du défecteur	93	819171416	Rondelle 17/32 x 7/8 x 16 Ja.
26	532110452	Rondelle frein	94	532132264	Rouilleau-guide
27	532130968	Défecteur de décharge	95	532132273	Ensemble de support du rouleau-guide, c.g.
28	819111016	Rondelle 11/32 x 5/8 x 16 Ja.	111	532155197	Console du support de roue C.G.
29	532131491	Tige de charnière 6 75	112	532155198	Console du support de roue C.D.
30	532157722	Vis	113	817490512	Vis 5/16-18 X 3/4
31	532129963	Rondelle d'entretoise de tondeuse	114	873510500	Écrou à taquets 5/16-18 UNC
32	532153535	Poulie du mandrin	115	872110504	Boulon de chariot 5/16-UNC x 1/2
33	532137266	Écrou frein à bride en haut 9/16	116	532137644	Boulon à épaulement
34	872110614	Boulon à tête ronde 3/8-16uncx1-3/4 Cat. 5	117	532133957	Support de roue
35	532133835	Attache	118	873930600	Écrou frein central 3/8-16 UNC
36	532131494	Poulie du galet-tendeur plat 3 060	119	819121414	Rondelle 3/8 x 7/8 x 14 Ja.
37	819131316	Rondelle 13/32 x 13/16 x 16	121	532143723	Support d'extrusion
40	873680600	Écrou auto-serrant 3/8-16 Unc	128	532153390	Rondelle
41	532133551	Tige de pivot	129	819131312	Rondelle 13/32 x 13/16 x 12 Ja.
43	532140083	Tige de l'embrayage secondaire	130	874780616	Boulon H 3/8-16 unc x 1 Cad 5
44	532140088	Protecteur du mandrin C.G.	131	872140608	Boulon 3/8-16 x 1
45	532124788	Ressort de retenue	132	819132203	Entretoise 13/32 x 1-3/8 x 1/4
46	532137729	Vis taraudée H 1/4-20x5/8 T	141	532124931	Rondelle
48	532133944	Rondelle durcie plus petite	--	532130794	Ensemble du mandrin (Y compris les nos. de réf. 8-10, 12-15, 31 et 33)
49	532155066	Rouleau de l'ensemble du contre-came	--	532164962	Carter de 42" (Carter de tondeuse standard, commandez les éléments du rouleau-guide avec les nos de réf. 90-95 et les éléments des supports de roue avec les nos. de réf. 11-121)
50	532131340	Boulon à épaulement 10-24 Cat. 5			
51	532069180	Écrou frein n°10-24 Unc			
52	532139888	Boulon à épaulement 5/16-18 Unc			
53	532131845	Bras de l'ensemble du coussin du frein			
54	532133943	Rondelle durcie			
55	532155046	Bras du galet-tendeur			

**REMARQUE:** Toutes les dimensions de composant sont données en pouces É.-U. --1 pouce = 25,4 mm.