

Rider 11/13

Manuel d'utilisation



Lire attentivement le mode d'emploi et assimiler son contenu avant d'utiliser la machine.

SOMMAIRE

Mode d'emploi pour Rider 11 et Rider 13

Explication des symboles	2	Contrôle de la prise d'air de refroidissement du moteur	19
Règles de sécurité	3	Contrôle du filtre à air de la pompe d'alimentation	19
Utilisation normale	3	Contrôle et réglage des câbles de direction ..	20
Conduite sur des terrains en pentes	4	Réglage des freins	21
Enfants	5	Contrôle du niveau d'huile de transmission ...	22
Entretien	5	Contrôle du niveau d'électrolyte dans la batterie	22
Présentation	7	Contrôle du système de sécurité	22
Emplacement des commandes	7	Remplacement du filtre à air	23
Accélérateur/Starter	8	Contrôle du parallélisme du groupe de coupe ..	24
Pédales d'accélérateur	8	Réglage du parallélisme du groupe de coupe ...	24
Frein de stationnement	8	Démontage du groupe de coupe	25
Groupe de coupe	10	Contrôle des lames	26
Levier de levage pour le groupe de coupe	10	Contrôle de la pression des pneus	26
Lever pour régler la hauteur de la coupe	10	Vidange d'huile de moteur	27
Siège	11	Graissage	27
Remplissage d'essence	11	Contrôle et réglage du câble d'accélérateur ..	29
Conduite	12	Remplacement du filtre à carburant	29
Avant le démarrage	12	Plan de recherche de pannes	30
Démarrage du moteur	12	Entreposage	31
Conduite de la tondeuse autoportée	14	Entreposage en hiver	31
Conseils pratiques pour tondre	15	Service	31
Arrêt du moteur	16	Caractéristiques techniques	32
Entretien	17		
Schéma d'entretien	17		
Démontage des carters et des ailes	18		
Contrôle du niveau d'huile du moteur	19		

INFORMATION IMPORTANTE

Avant toute utilisation, lisez attentivement le mode d'emploi pour savoir vous servir de la tondeuse autoportée et l'entretenir correctement.

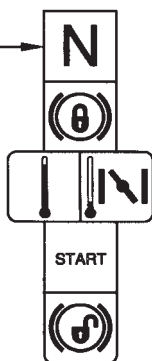
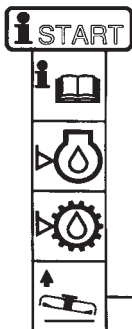
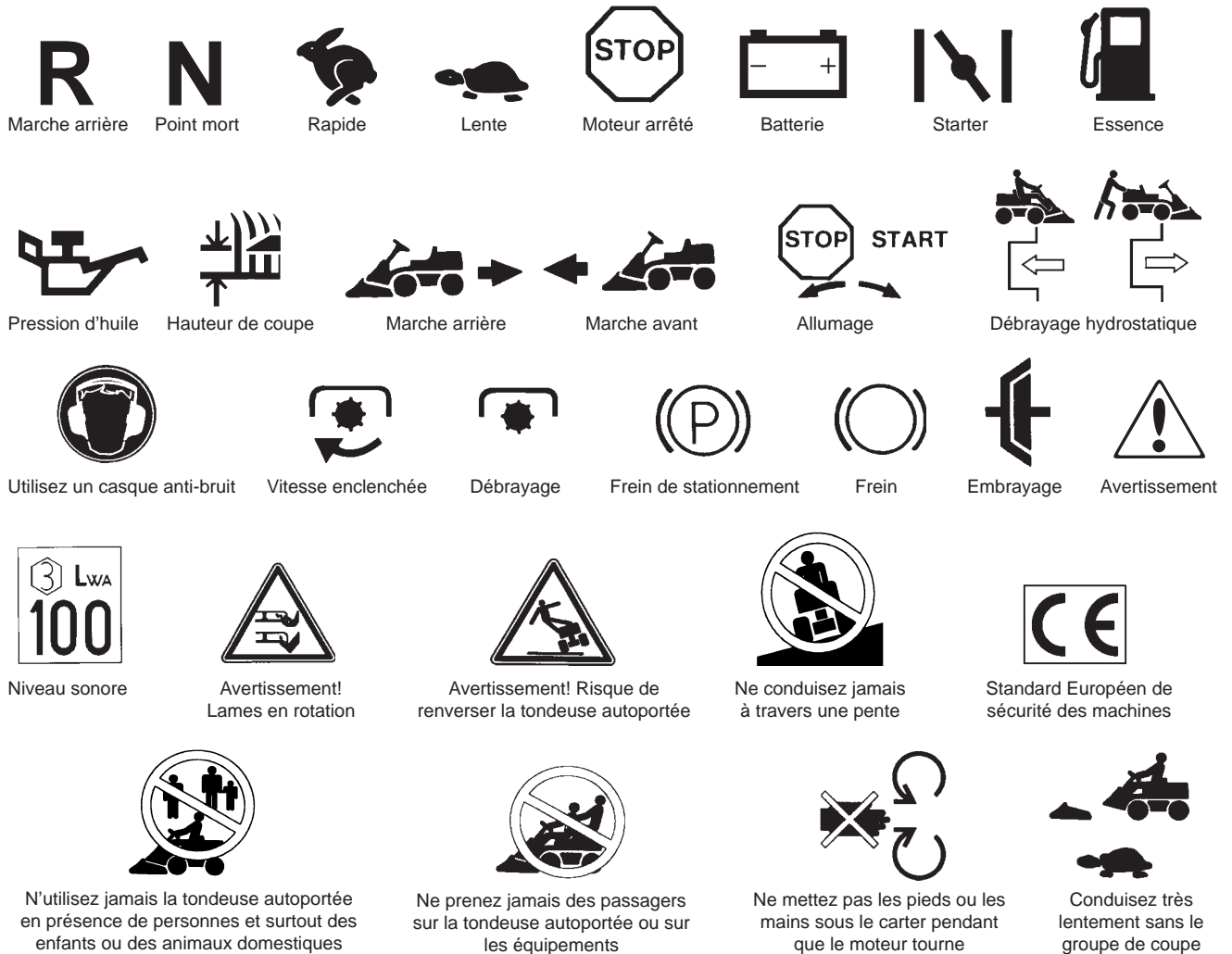
Pour les interventions qui ne sont pas décrites dans ce manuel, contactez un atelier agréé fournissant des pièces et un service après-vente.

EXPLICATION DES SYMBOLES

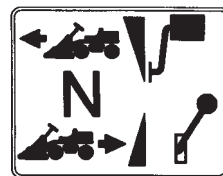
Ces symboles se retrouvent sur la tondeuse autoportée et dans le mode d'emploi.
Étudiez-les attentivement pour comprendre leurs significations.



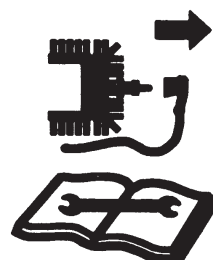
Lisez le mode d'emploi.



Instruction de démarrage
Lisez le mode d'emploi
Vérifiez le niveau d'huile du moteur
Vérifiez le niveau d'huile hydrostatique
Soulevez le groupe de coupe
Mettez le levier de vitesse/pédale hydrostatique au point mort
Freinez
Si le moteur est froid, utilisez le starter
Démarrez le moteur
Desserrez le frein de stationnement avant de conduire



Pédale d'accélérateur, marche avant
Point mort
Pédale d'accélérateur, marche arrière



Arrêtez le moteur et enlevez le câble de la bougie d'allumage avant toute réparation ou entretien

CONSIGNES DE SECURITE

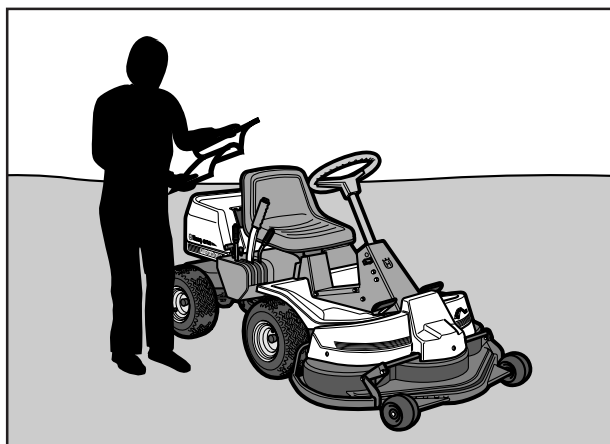
Ces consignes sont pour votre sécurité. Veuillez les lire attentivement.



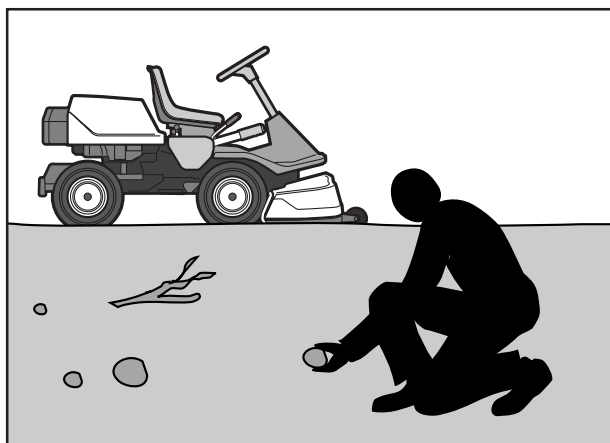
Les pictogrammes utilisés signifient que certaines règles de sécurité doivent être observées. Cela concerne votre sécurité et la sécurité de la conduite de la tondeuse autoportée.

Utilisation courante :

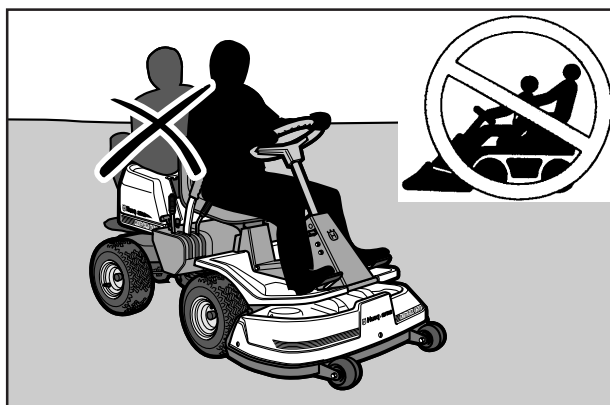
- Apprenez la maîtrise du véhicule et comment s'arrêter rapidement.
- Lisez toutes les directives dans le manuel d'utilisation ainsi que les indications sur la tondeuse autoportée, avant de la mettre en marche. Assurez-vous que vous les comprenez et les suivez ensuite.
- Faites en sorte que la tondeuse autoportée ne soit utilisée que par des adultes habitués à son usage.
- Mettez des lunettes de protection agréées ou un masque intégral, pour le montage et la conduite.
- N'utilisez jamais la tondeuse autoportée pieds nus. Portez toujours de solides chaussures, si possibles munies de renforts en acier.
- Ne portez pas de vêtements flottants qui puissent être entraînés par des pièces en mouvement.
- Nettoyez le terrain afin d'enlever des objets comme des pierres, des jouets, des fils de fer etc., qui peuvent être accrochés par les lames et projetés aux alentours.
- Contrôlez que personne ne se tient aux alentours avant de commencer à tondre.
- Arrêtez la tondeuse autoportée si quelqu'un arrive dans le terrain à tondre.
- Ne prenez pas de passagers.
- Ne tondez pas en marche arrière si cela ne s'avère absolument pas indispensable.
- Regardez toujours vers le bas et en arrière pendant que vous reculez.
- Faites attention aux projections et ne les dirigez pas vers quelqu'un.
- Ralentissez lorsque vous tournez.
- Ne laissez jamais la tondeuse autoportée hors de votre vue lorsque le moteur est en marche. Arrêtez la rotation des lames, serrez le frein de stationnement, arrêtez le moteur et enlevez les clés de contact avant de laisser la tondeuse autoportée.
- Arrêtez la rotation des lames quand vous ne tondez pas.
- Ne tondez qu'à la lumière du jour ou avec une lumière artificielle efficace.
- N'utilisez pas la tondeuse autoportée si vous êtes sous l'influence de l'alcool, de drogues ou de certains médicaments.



Lisez le manuel d'utilisation avant de faire démarrer le moteur.



Nettoyez le terrain de pierres ou autres objets avant de commencer la tonte.



Ne prenez jamais de passagers.



DANGER !

Cette tondeuse autoportée peut vous amputer les mains, les pieds et projeter des objets au loin. L'omission de suivre les directives de sécurité peut causer de sévères blessures.

CONSIGNES DE SECURITE

- Prenez garde à la circulation quand vous travaillez à proximité d'une route ou lorsque vous devez la traverser.
- Faites attention, lorsque vous contournez un objet fixe, afin que les lames ne le percutent pas. Ne roulez jamais intentionnellement sur un objet non identifié.
- La tondeuse autoportée est lourde et peut occasionner des broiements graves. Soyez spécialement prudent lors du déchargement d'une voiture ou d'un camion.
- Soyez vigilant lorsque vous remorquez un chargement ou que vous utilisez un équipement lourd.
 - a) N'utilisez que des barres de remorquage agréées.
 - b) Limitez la charge pour que la sécurité soit assurée.
 - c) Ne tournez pas brutalement. Soyez attentif lors d'une marche arrière.
 - d) Utilisez des contrepoids ou des poids de roues quand cela est recommandé dans le manuel d'utilisation.
- Soyez spécialement attentif au bac de ramassage d'herbe ou d'autres accessoires qui peuvent déstabiliser la tondeuse autoportée.
- Conduisez toujours d'une manière régulière sur les pentes. Ne changez pas violemment de vitesse ou de direction.
- Evitez de démarrer ou d'arrêter sur une pente. Si les pneus commencent à patiner, coupez la rotation des lames et conduisez lentement vers le bas du versant.

Ne faites pas ainsi

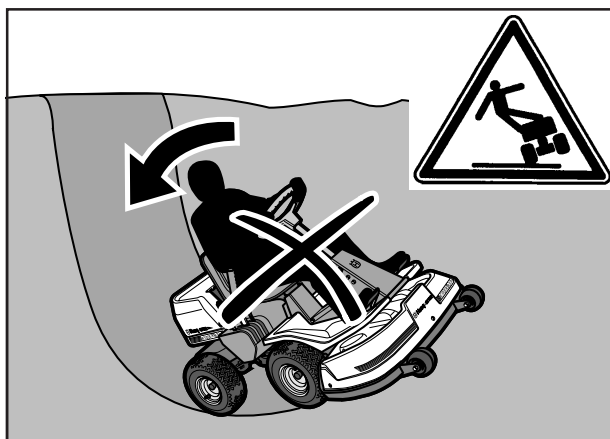
- Evitez les changements de direction inutiles sur les pentes et si cela s'avère nécessaire, et dans la mesure du possible, tournez lentement, graduellement vers le bas.

Conduite sur une pente

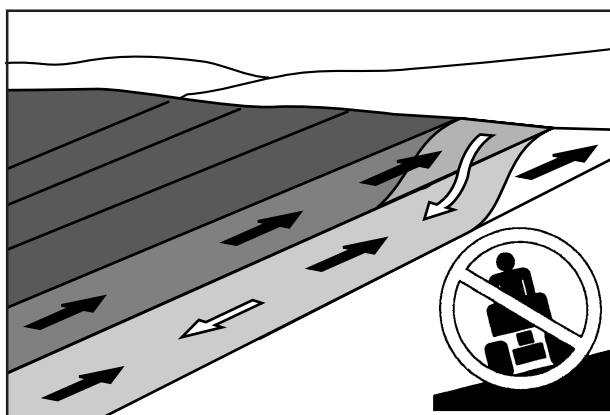
La conduite sur une déclivité est une des manoeuvres où le risque est le plus grand d'une perte de contrôle ou d'un renversement de la tondeuse autoportée, ce qui peut entraîner des blessures graves ou même la mort. Aborder des pentes exige une prudence particulière. Si vous ne pouvez pas reculer en montant la pente ou si cela vous semble hasardeux, abandonnez la tonte.

Faites ainsi

- Enlevez les obstacles tels que des pierres, des branches etc.
- Tondez dans le sens de la déclivité, vers le haut ou le bas mais ne conduisez pas parallèlement à la crête de la pente.
- Soyez attentif et évitez de rouler sur des sillons, des creux ou des bosses et en général sur un terrain irrégulier; la tondeuse autoportée peut facilement se renverser. Des herbes hautes peuvent dissimuler des obstacles.
- Conduisez prudemment. Choisissez un rapport de vitesse bas, pour que vous ne soyez pas obligé de vous arrêter et changer de vitesse. La tondeuse autoportée freine mieux avec son moteur lorsque le rapport de vitesse est bas.
- Suivez les recommandations du constructeur au sujet des contrepoids et des poids pour les roues à utiliser pour augmenter la stabilité.



Soyez extrêmement prudent dans la conduite en pente.



Tondre vers le haut et vers le bas, jamais en biais.

CONSIGNES DE SECURITE

- Ne tondez pas à proximité des bordures, des fossés ou des talus. La tondeuse autoportée peut se retourner soudainement, si une roue arrive au-delà du bord d'un dénivelé ou d'un fossé, ou bien, si le bord s'affaisse.
- Ne tondez pas l'herbe humide. Elle est glissante et le pneu peut perdre son adhérence et la tondeuse autoportée dérapage.
- N'essayez pas de stabiliser la tondeuse autoportée en vous arc-boutant avec un pied sur le sol.

Enfants

Des accidents tragiques peuvent survenir si le conducteur n'est pas attentif aux enfants pouvant se trouver à proximité. Les enfants sont souvent attirés par les tondeuses autoportées ou la tonte de pelouses. Ne partez pas du principe que les enfants restent à la même place et qu'ils se trouvent au même endroit, où ils étaient la dernière fois que vous les avez remarqués.

- Ecartez les enfants hors du terrain à tondre et sous la surveillance attentive d'un autre adulte.
- Soyez sur vos gardes et coupez le contact de la tondeuse autoportée si des enfants arrivent dans le terrain de tonte.
- Avant et pendant une marche arrière, regardez derrière et vers le bas pour s'assurer qu'il n'y a pas de jeunes enfants.
- N'autorisez jamais des enfants à monter avec vous. Ils peuvent tomber et se blesser sérieusement ou bien se trouver sur le chemin d'une manoeuvre apparemment sans risques de la tondeuse autoportée.
- Ne permettez jamais à des enfants de manoeuvrer la tondeuse autoportée.
- Soyez particulièrement vigilant à proximité d'une saillie, d'un buisson, d'un arbre, ou tout autre objet masquant la vue.

Entretien

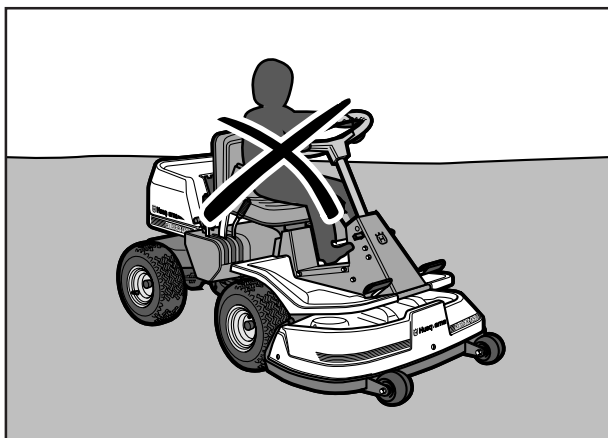
- L'essence et les vapeurs d'essence sont délétères et extrêmement inflammables. Soyez très précautionneux lorsque vous manipulez de l'essence.
 - a) Entrez le carburant dans des récipients agréés pour cet usage.
 - b) N'enlevez jamais le bouchon du carburant et ne remplissez jamais le réservoir quand le moteur est en train de tourner. Laissez refroidir le moteur avant de mettre du carburant dans le réservoir. Ne mettez pas de carburant dans le réservoir en présence d'un fumeur, ou à proximité d'émission d'étincelles ou d'un feu à flammes nues.
 - c) Ne mettez jamais d'essence dans un réservoir dans un espace confiné.
 - d) Lorsqu'une fuite se produit dans le système d'alimentation en carburant, le moteur ne doit pas être démarré avant que la réparation soit effectuée.

e) N'entreposez jamais la tondeuse autoportée ou le réservoir de carburant à l'intérieur d'un local où se trouve un foyer à flammes nues, comme, par exemple, une chaudière. Évitez aussi la proximité d'un appareillage électrique qui pourrait provoquer des étincelles.

- Contrôlez le niveau de carburant avant chaque utilisation et ne remplissez pas le réservoir au maximum, afin de laisser une marge pour permettre l'expansion du carburant, provoquée par la chaleur du moteur ou du soleil ; sinon le carburant peut, par manque de place, déborder.



Tenez les enfants à l'écart du terrain de tonte.



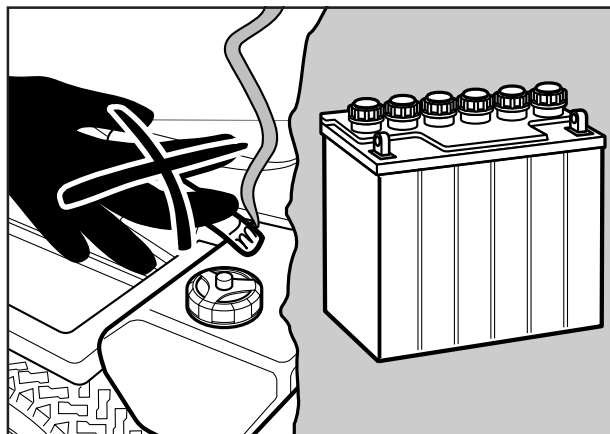
Ne laissez jamais des enfants manoeuvrer la tondeuse autoportée.



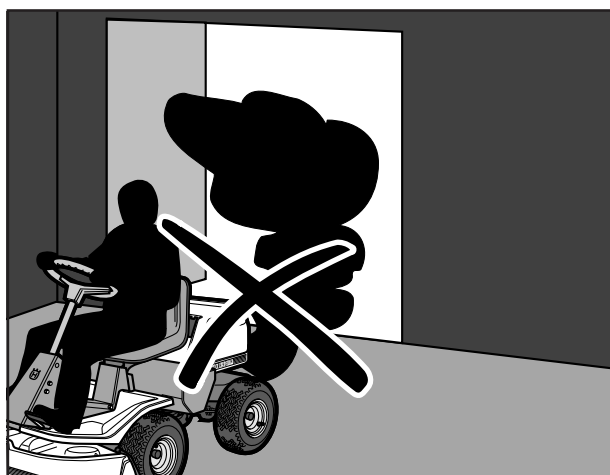
Ne mettez jamais d'essence dans un réservoir à l'intérieur.

CONSIGNES DE SECURITE

- Evitez de faire déborder le réservoir. Si un peu d'essence se répand sur la tondeuse autoportée, l'essuyer et attendre qu'elle se soit évaporée avant de faire démarrer le moteur. Si vos vêtements sont éclaboussés, il faudra les changer.
- Soyez très prudent dans la manipulation de l'acide de la batterie. De l'acide sur la peau peut provoquer des brûlures profondes. En cas où un peu d'acide tomberait sur la peau, rincez immédiatement avec de l'eau. De l'acide dans les yeux peut occasionner la cécité, il faut voir un médecin.
- Soyez prudent avec l'entretien de la batterie. Dans une batterie, se forment des gaz explosifs. Ne vous approchez pas de la batterie, si vous êtes en train de fumer et ne la mettez pas à proximité d'une flamme nue ou d'une source d'étincelles. La batterie pourrait exploser et provoquer des dommages graves.
- Ne conduisez jamais la tondeuse autoportée dans un local clos. Les gaz d'échappement contiennent du gaz carbonique, un gaz inodore, toxique qui met les êtres vivants en danger de mort.
- Examinez les boulons et écrous, en particulier les boulons de blocage du dispositif de fixation des lames et contrôlez qu'ils sont bien serrés et que les éléments sont en bon état.
- Ne changez jamais les systèmes de sécurité. Vérifiez, régulièrement, qu'ils sont en état de marche. La machine ne doit pas être utilisée, avec les systèmes de sécurité en mauvais état, ou des systèmes qui ne sont pas montés.
- Ne changez pas le réglage du régulateur et n'emballez pas le moteur.
- Diminuez le risque d'incendie. Enlevez l'herbe, les feuilles ou tous déchets qui auraient pu rester sur et dans la tondeuse autoportée. Attendez que la tondeuse autoportée refroidisse avant de la garer dans la remise.
- Arrêtez et examinez le matériel si vous avez roulé sur un objet quelconque. Réparez les éventuels dégâts avant de repartir.
- N'effectuez pas de réglages lorsque le moteur tourne.
- Les pièces composant le bac de ramassage peuvent s'user, s'abîmer ou devenir trop vieilles, de telle façon que les parties mobiles peuvent être mises à nu ou bien des objets peuvent être projetés. Contrôlez les pièces régulièrement et les remplacer, en cas de besoin, avec des pièces de rechange agréées par le constructeur.
- La machine est considérée comme remplissant les conditions de sécurité, à condition que les éléments la composant soient d'origine, ou recommandés par le constructeur.
- Les lames rotatives sont aiguisées et peuvent occasionner des blessures ouvertes. Enveloppez les lames ou utilisez des gants de protection quand vous les maniez.
- Contrôlez le fonctionnement des freins régulièrement. Les ajuster et les entretenir pour un parfait fonctionnement.



Ne fumez jamais à proximité de la batterie ou du carburant.



Ne conduisez jamais la tondeuse autoportée dans un local clos.



Nettoyez régulièrement la tondeuse autoportée, et enlevez l'herbe, les feuilles et tous les déchets.

PRESENTATION

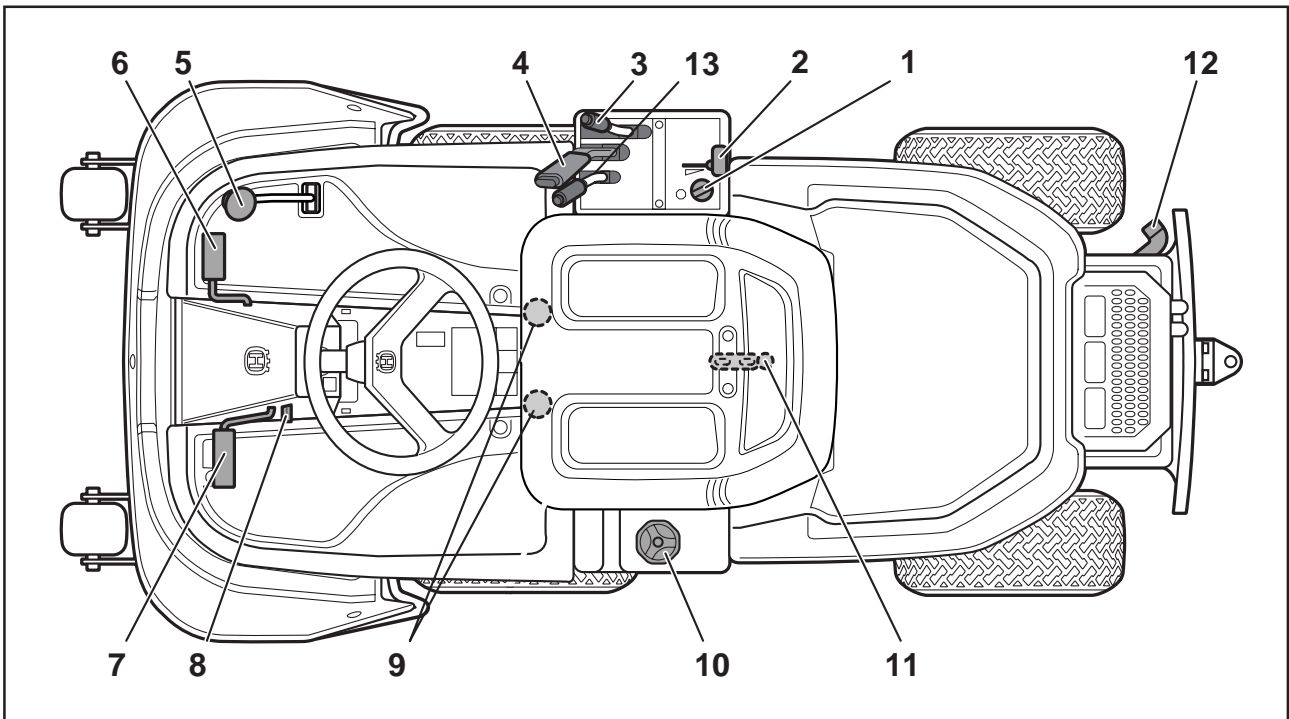
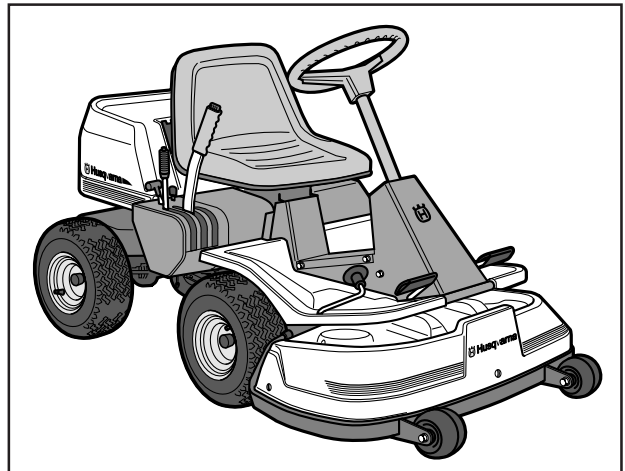
Présentation

Nous vous félicitons d'avoir choisi un produit d'excellente qualité. Ce mode d'emploi décrit deux modèles de tondeuses autoportées, Rider 11 et Rider 13.

Ces deux modèles sont équipés de moteurs Briggs & Stratton de 10,5 et respectivement 12,5 chevaux et d'un groupe de coupe qui rejette l'herbe coupée vers l'arrière.

Rider 11 est équipé d'une boîte de vitesse dite "en ligne" avec 5 vitesses avant et une vitesse arrière.

Sur le Rider 13, la transmission de force du moteur est assurée par une boîte de vitesse hydrostatique qui permet une variation progressive de la vitesse.



Emplacement des commandes

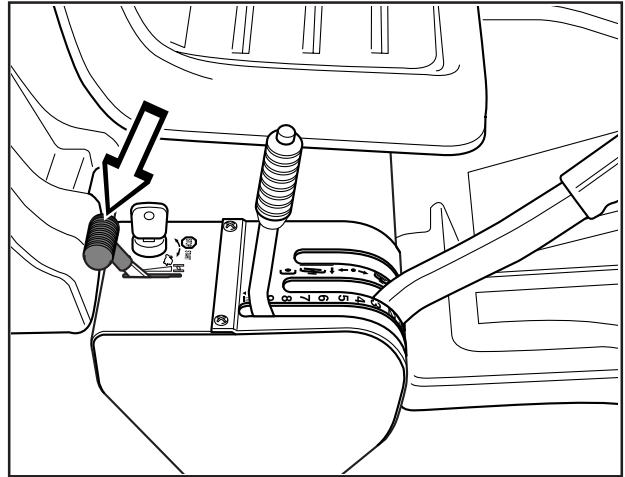
1. Contact de démarrage
2. Accélérateur/starter
3. Réglage de la hauteur de coupe
4. Levier de levage pour le groupe de coupe
5. Réglage de la vitesse de la marche arrière (uniquement sur Rider 13)
6. Pédale d'accélérateur sur Rider 13
Pédale de frein/frein de stationnement sur Rider 11
7. Frein de stationnement sur Rider 13
Pédale d'embrayage sur Rider 11
8. Bouton de blocage pour le frein de stationnement (à gauche sur Rider 13 et à droite sur Rider 11)
9. Réglage du siège
10. Bouchon du réservoir d'essence
11. Verrouillage du carter (sous le siège)
12. Levier de déconnexion de l'entraînement (uniquement sur Rider 13)
13. Levier de vitesses sur Rider 11

PRESENTATION

Accélérateur et Starter Rider 13

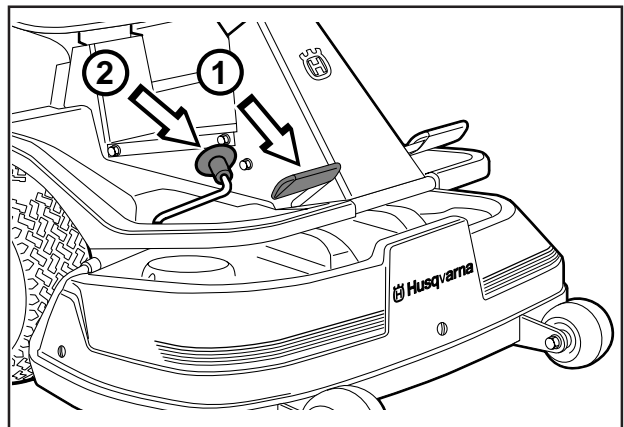
L'accélérateur règle le régime moteur c'est à dire la vitesses de rotation des lames.

La commande est également utilisée comme starter pour donner un mélange de carburant plus riche au moteur afin de faciliter le démarrage à froid.



Pédales d'accélérateur Rider 13

La vitesse de la machine se règle progressivement avec deux pédales: la pédale (1) pour la marche avant et la pédale (2) pour la marche arrière.



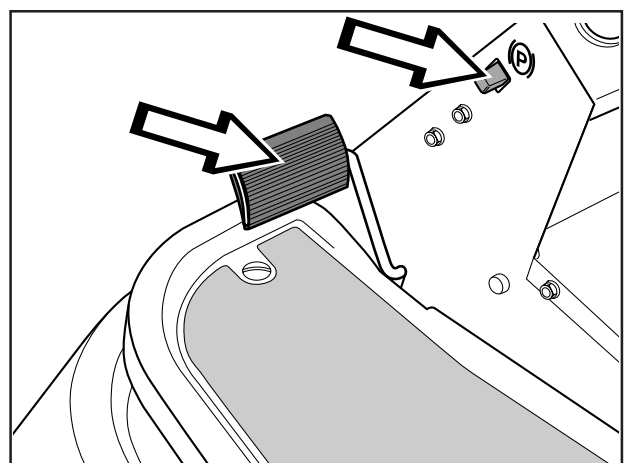
Frein de stationnement Rider 13

Pour serrer le frein de stationnement:

1. Appuyez sur la pédale de frein.
2. Enfoncez le bouton de blocage sur la colonne de direction.
3. Relâchez la pédale de frein en maintenant le bouton de blocage enfoncé.

Le blocage du frein de stationnement est automatiquement déverrouillé en appuyant sur la pédale de frein.

Notez que le frein de stationnement est placé de différents côtés en fonction du modèle de tondeuse choisi.

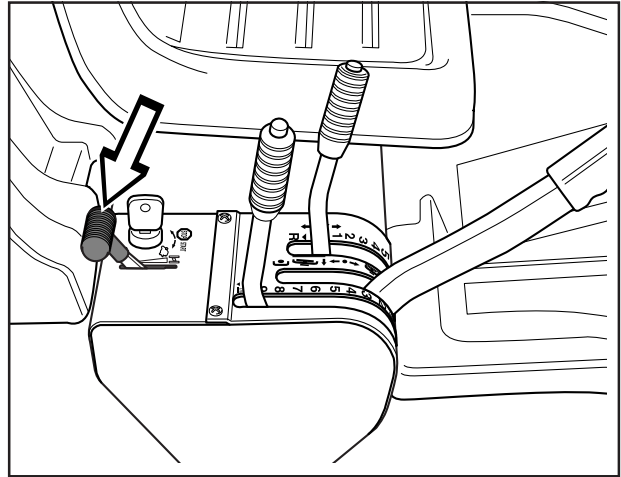


PRESENTATION

Réglage de l'accélération et du Starter Rider 11

Avec le réglage de l'accélération, on règle le régime et, par conséquent, la vitesse de rotation des lames.

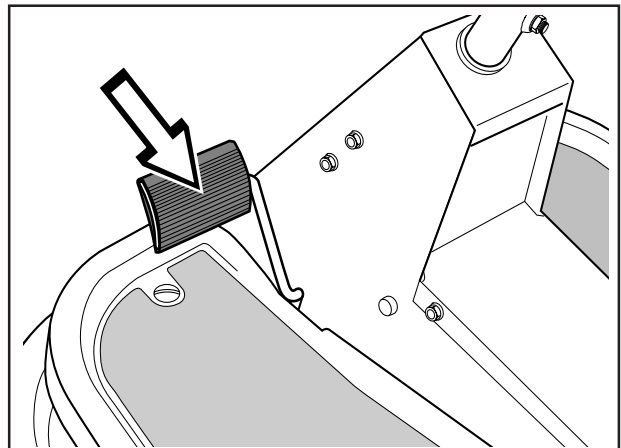
Le réglage sert également à ajuster le fonctionnement du starter. Lorsque le starter est mis, le moteur reçoit un mélange plus riche en carburant / air, ce qui facilite le démarrage à froid.



Pédale de débrayage Rider 11

La pédale de débrayage débraye le moteur et arrête le déplacement de la machine.

L'action des lames *n'est pas* influencée par la pédale de débrayage.

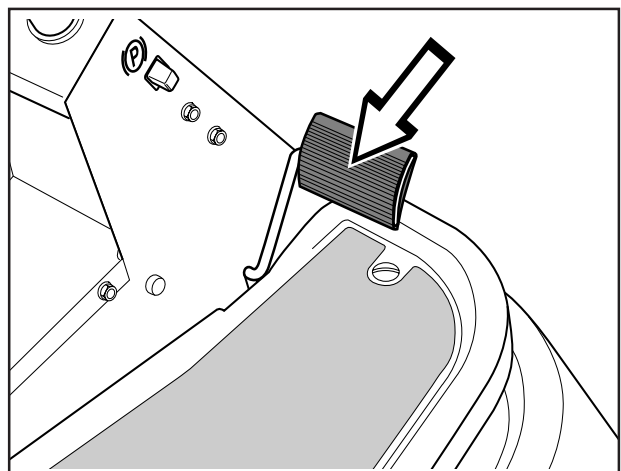


Pédale de frein/frein de stationnement Rider 11

La pédale de frein active un frein à disque qui est placé sur la boîte de vitesse et freine les roues motrices.

Pendant le freinage, l'effet du freinage peut être amélioré en appuyant sur la pédale de débrayage.

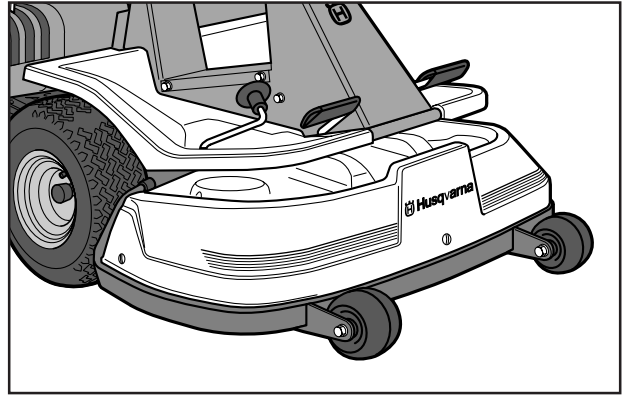
La pédale de frein fonctionne également comme frein de stationnement si le bouton de blocage est enfoncé en même temps que la pédale.



PRESENTATION

Groupe de coupe

Le groupe de coupe de Rider 11 et Rider 13 éjecte l'herbe à l'arrière du groupe.



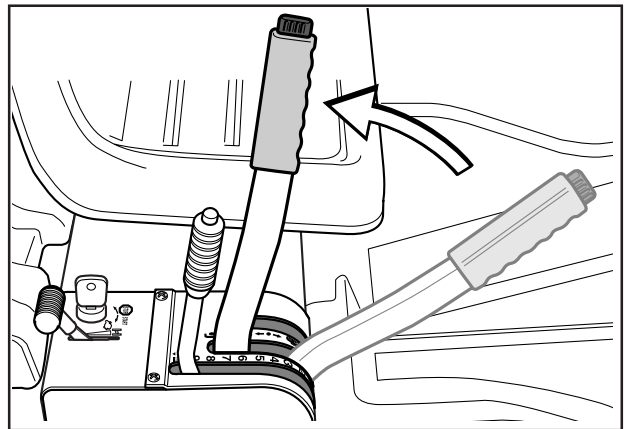
Levier de levage pour le groupe de coupe

Le levier est utilisé pour mettre le groupe de coupe en position de transport ou de coupe.

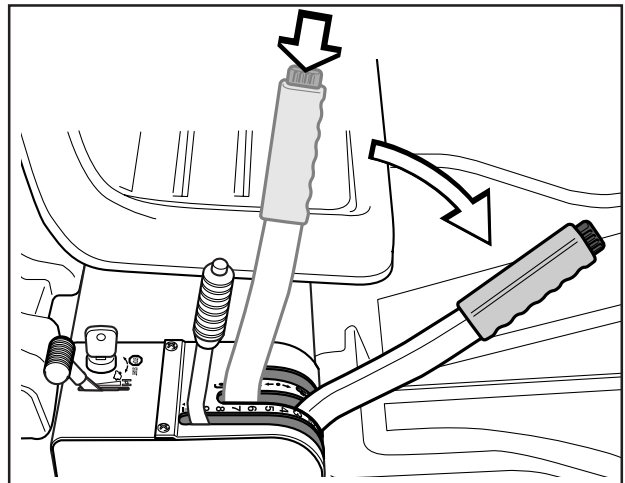
En tirant le levier vers l'arrière, le groupe se souève et les lames s'arrêtent de tourner (position de transport).

En enfonçant le bouton de blocage et en amenant le levier vers l'avant, le groupe s'abaisse et les couteaux commencent à tourner (position de coupe).

Le levier peut également être utilisé pour régler provisoirement la hauteur de coupe, par exemple pour une petite bosse dans la pelouse.



Pour soulever le groupe de coupe (position de transport)

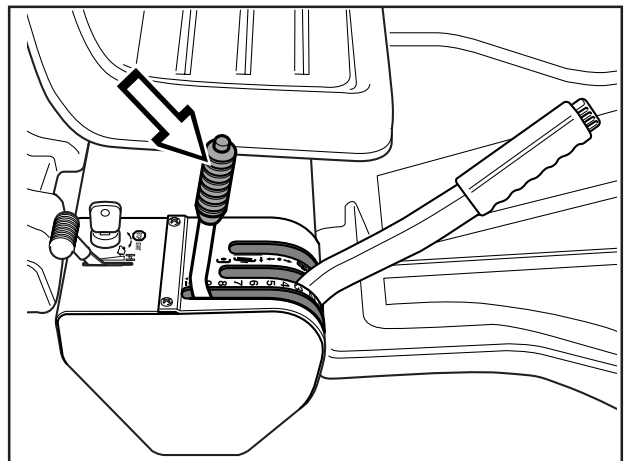


Pour abaisser le groupe de coupe (position de coupe)

Levier de réglage de la hauteur de coupe

Ce levier permet de régler la hauteur de coupe sur 9 positions différentes (40–90 mm).

L'illustration montre un Rider 13.



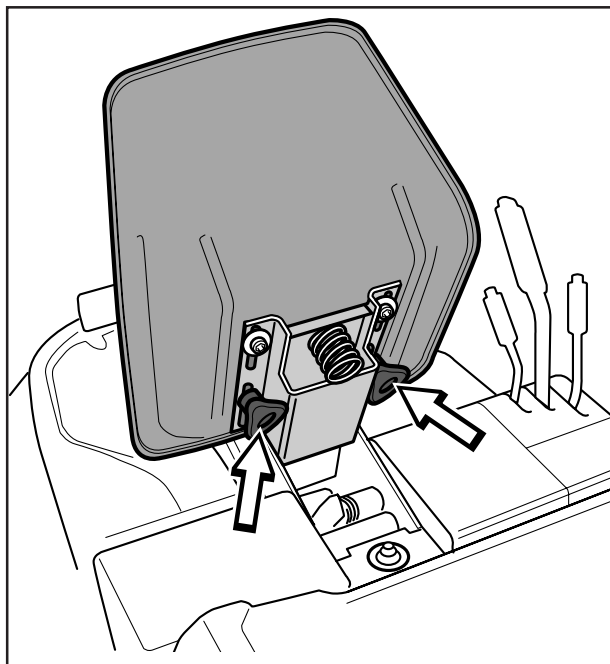
PRESENTATION

Siège

Le siège possède une attache articulée à l'avant et peut donc être rabattu vers l'avant.

Le siège peut même être réglé longitudinalement. Débloquez les poignées situées sous le siège et ajustez-le vers l'avant ou l'arrière à la position désirée.

Resserrez ensuite les poignées pour maintenir le siège à la position désirée.



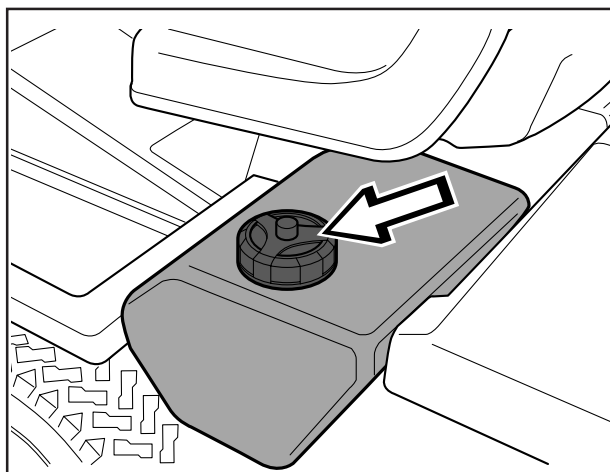
Remplissage d'essence

Utiliser de l'essence sans plomb d'un indice d'octane de 85 (pas de mélange essence huile).



AVERTISSEMENT!

L'essence est très inflammable. Soyez très prudent et faites le remplissage à l'extérieur (voir les règles de sécurité).



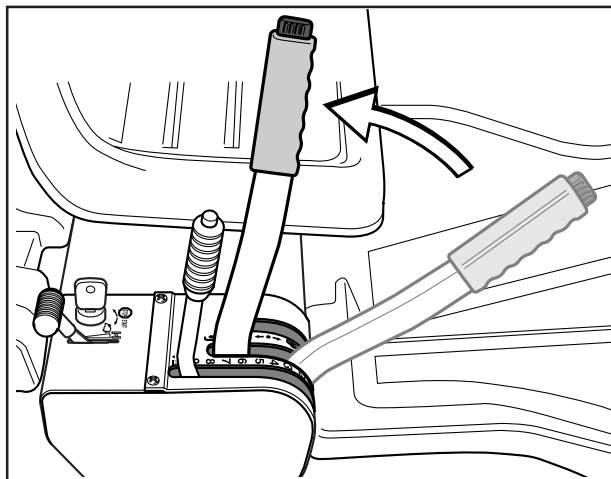
CONDUITE

Avant le démarrage

- Lisez les règles de sécurité et la présentation de la tondeuse autoportée avant le démarrage (voir les pages 3–11).
- Effectuez l'entretien quotidien avant le démarrage (voir le schéma d'entretien à la page 17). Réglez le siège à la position désirée.

Démarrage du moteur

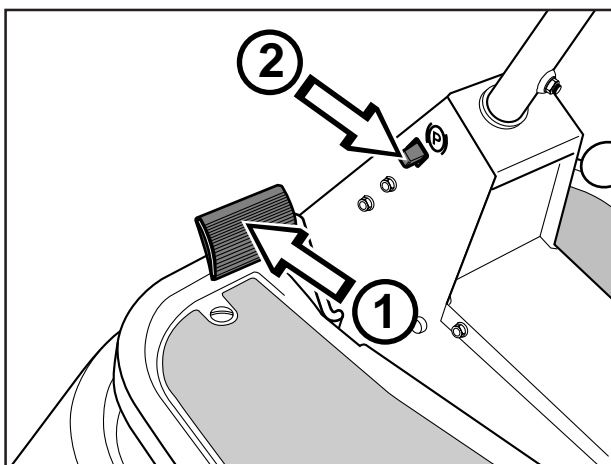
1. Soulevez le groupe de coupe en amenant le levier vers l'arrière, à la position de blocage (position de transport).



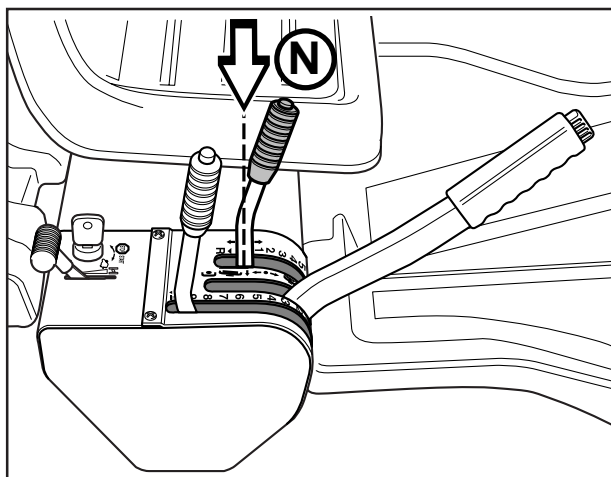
2. Serrez le frein de stationnement en procédant de la façon suivante:
 - Appuyez sur la pédale de frein (1).
 - Enfoncez le bouton de blocage sur la colonne de direction (2).
 - Relâchez la pédale de frein en maintenant le bouton de blocage enfoncé.

Le blocage du frein de stationnement est automatiquement déverrouillé en appuyant sur la pédale de frein.

L'illustration montre un Rider 13. Sur le Rider 11, la pédale de frein et le bouton de blocage sont situés sur le côté droit.



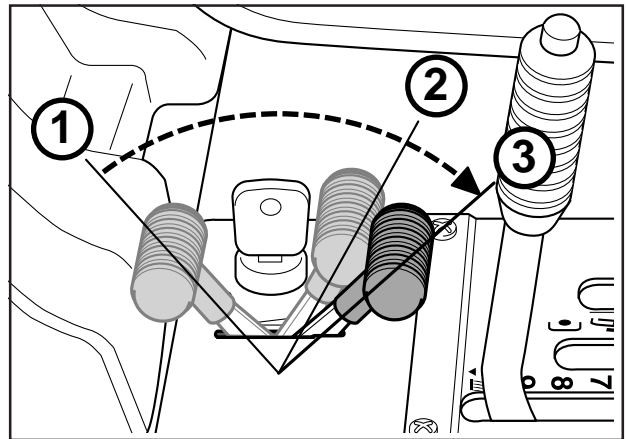
3. **Rider 11** : Placez le levier de vitesses sur la position "N" (point mort).



CONDUITE

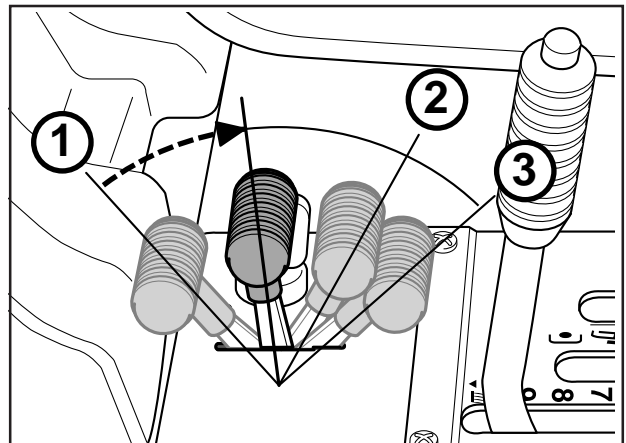
Si le moteur est froid:

4. Poussez l'accélérateur en position 3 (position de starter). Le moteur reçoit alors un mélange de carburant plus riche, ce qui facilite le démarrage.



Si le moteur est chaud:

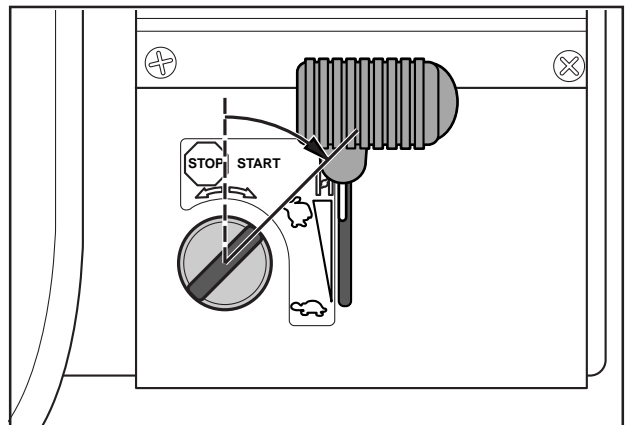
5. Amenez l'accélérateur entre la position 1 et 2.



6. Tournez la clé de contact en position de démarrage.

INFORMATION IMPORTANTE

Ne faites pas tourner le démarreur pendant plus de 5 secondes environ à la fois. Si le moteur ne démarre pas, attendez environ 10 secondes avant de faire un autre essai de démarrage.



CONDUITE

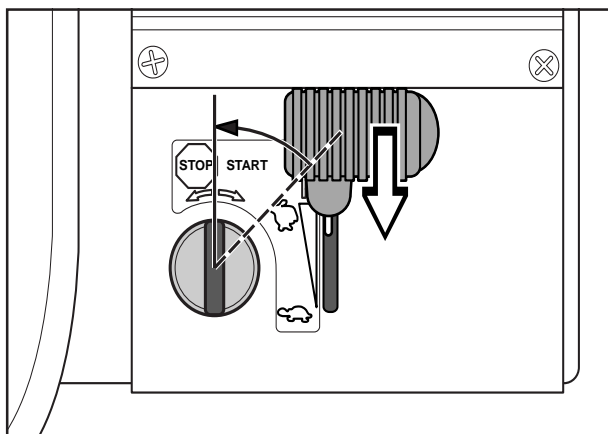
7. Lorsque le moteur démarre, relâchez immédiatement la clé de contact en position neutre.

Réglez le régime moteur désiré avec l'accélérateur. Pour tondre, amenez l'accélérateur à 3/4 de la position pleins gaz.



AVERTISSEMENT!

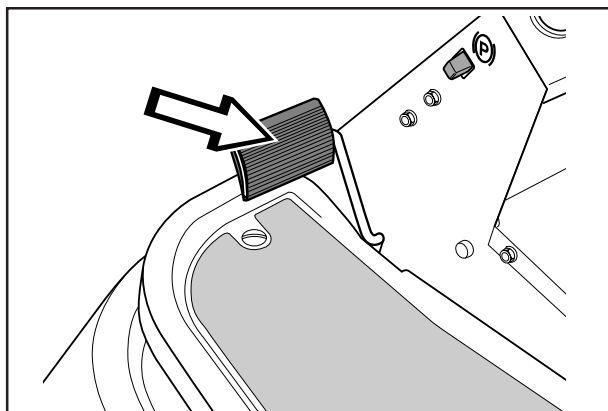
Ne laissez jamais le moteur tourner à l'intérieur, dans des endroits fermés ou mal aérés. Les gaz d'échappement du moteur contiennent du dioxyde de carbone toxique.



Conduite de la tondeuse autoportée

1. Appuyez sur la pédale de frein pour desserrer le frein de stationnement.

L'illustration montre un Rider 13.



2. Rider 13

Appuyez doucement sur l'une des pédales pour obtenir la vitesse désirée.

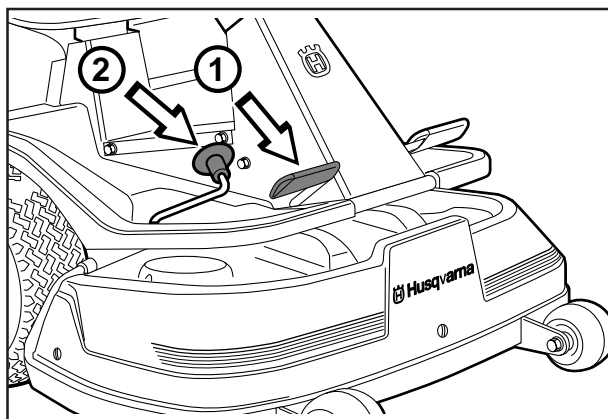
Pour la marche avant, utilisez la pédale (1) et pour la marche arrière la pédale (2).

Rider 11

Débrayez le moteur et mettez la vitesse désirée. Pour pouvoir passer la marche arrière, le bouton de blocage doit être pressé.

- Les 1-4e vitesses sont utilisées pour la tonte.
- Les 4-5e sont utilisées pour le transport.

Le démarrage peut s'effectuer indépendamment de la vitesse engagée.



INFORMATION IMPORTANTE

Les changements de vitesses de marche avant ne doivent pas s'effectuer lorsque la machine roule.

Le moteur doit être débrayé à chaque fois que l'on change de vitesses.

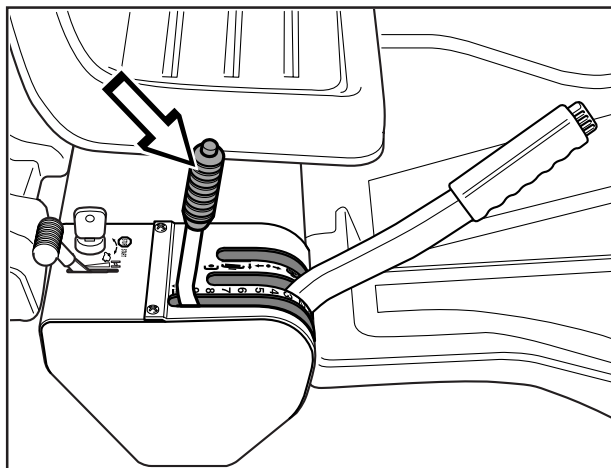
La machine doit être arrêtée complètement avant de changer la marche avant en marche arrière et vice versa, sinon des dommages à la boîte de vitesses peuvent en résulter.

Ne jamais changer brutalement de vitesses. Si l'une des vitesses a du mal à s'engager, la dégager et débrayer de nouveau. Essayez ensuite de repasser la vitesse.

CONDUITE

3. Avec le levier pour régler la hauteur de la coupe, choisissez la hauteur désirée (1–9).

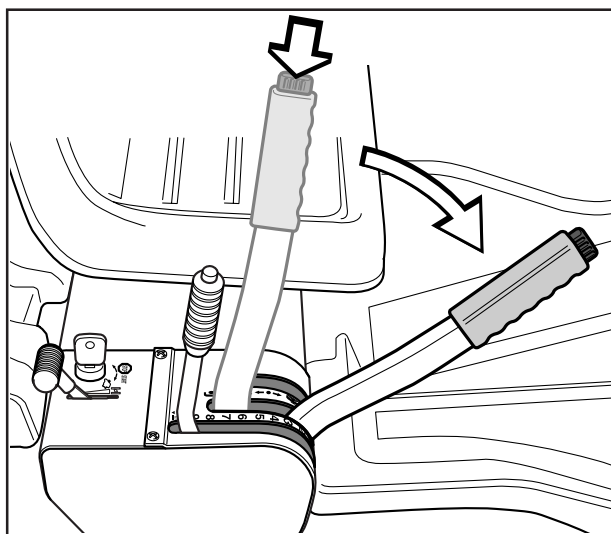
Pour obtenir une hauteur de coupe uniforme, il est important d'avoir la même pression d'air dans les deux roues avant (60 kPa).



4. Enfoncez le bouton de blocage sur le levier de levage et abaissez le groupe de coupe.

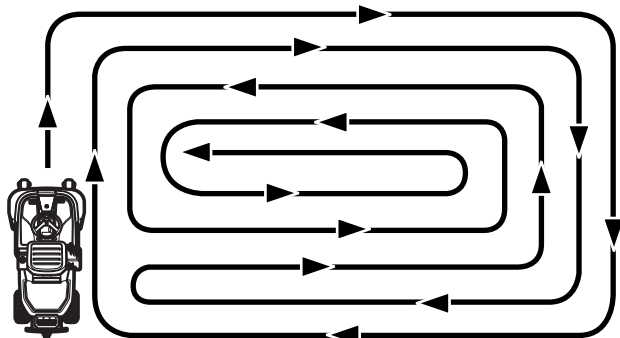
INFORMATION IMPORTANTE

La durée de vie des courroies d'entraînement augmente considérablement si le moteur tourne à un régime bas lorsque les lames sont enclenchées. Pour cette raison, n'accélérez pas avant que le groupe de coupe ait atteint sa position de coupe.



Conseils pratiques pour tondre

- Repérez et marquez les pierres et les autres objets fixes pour éviter de conduire dessus.
- Commencez par une hauteur de coupe longue puis diminuez jusqu'à obtenir le résultat désiré.
- Le meilleur résultat est obtenu avec un régime moteur élevé (la rotation des lames est rapide) et une vitesse restreinte (la tondeuse autoportée avance lentement). Si l'herbe n'est pas trop haute et épaisse, la vitesse peut être augmentée ou le régime moteur diminué sans avoir de modification visible du résultat.
- La plus belle pelouse est obtenue en la tondant souvent. La coupe devient plus uniforme et l'herbe coupée est répartie plus régulièrement sur la surface. Vous ne perdez pas en temps puisque vous pouvez conduire plus vite et avoir un bon résultat.
- Evitez de tondre une pelouse mouillée. Le résultat est moins bon puisque les roues s'enfoncent dans la pelouse.
- Lavez le dessous de la tondeuse autoportée avec de l'eau après chaque utilisation.



Modèle de coupe



AVERTISSEMENT!

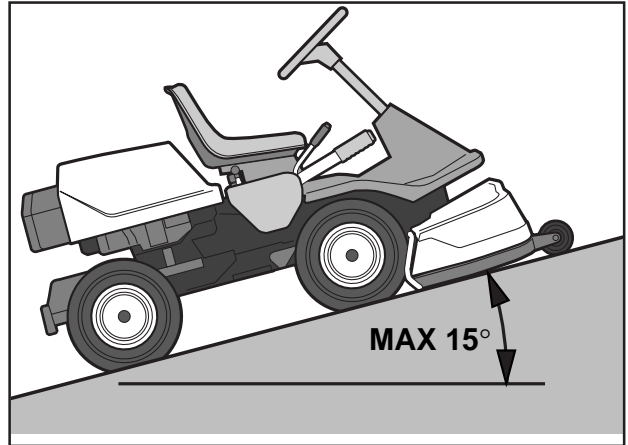
Nettoyez la pelouse pour enlever les pierres et les autres objets qui peuvent être éjectés par les lames.

CONDUITE



AVERTISSEMENT!

Ne conduisez jamais la tondeuse autoportée sur un terrain incliné de plus de 15°. Tondez les pentes en montant et en descendant, jamais en travers. Evitez des changements brusques de direction.



Démarrage en côte, boîte de vitesses manuelle

1. Enfoncer le frein de stationnement.
2. Poussez le réglage de l'accélération au 3/4 de la position de l'accélération maximum.
3. Débrayez le moteur et passez la 1^e vitesse.
4. Relâchez doucement la pédale de débrayage.
5. Quand le moteur commence à faire avancer la tondeuse, relâcher le frein de stationnement.

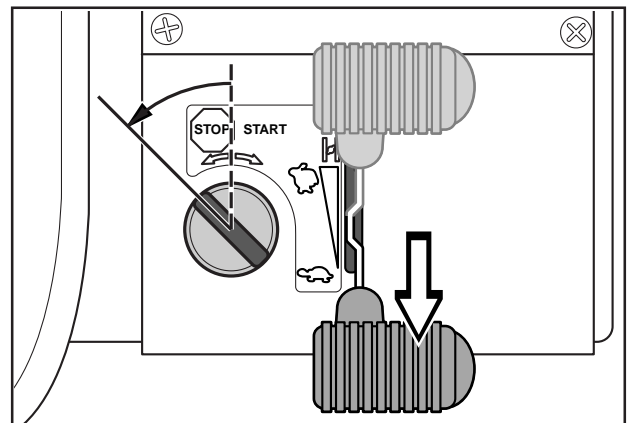
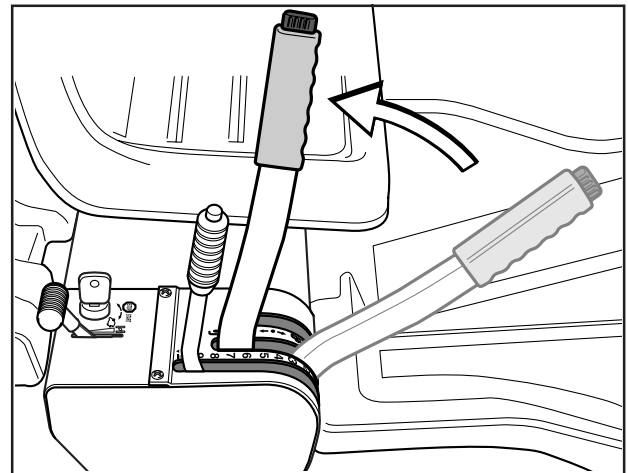
Arrêt du moteur

De préférence laissez le moteur tourner au ralenti pendant une minute avant de l'arrêter pour qu'il revienne à une température normale de travail s'il a beaucoup forcé.

1. Soulevez le groupe de coupe en tirant le levier vers l'arrière à la position limite.
2. **Rider 11** : Tirez la commande d'accélération vers l'arrière et placez le levier de vitesses sur la position "N". Tournez la clé de contact sur la position "STOP".

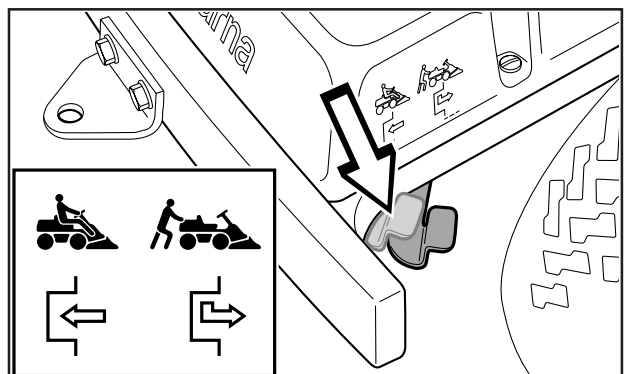
Rider 13 : Tirez la commande d'accélération vers l'arrière et tournez la clé de contact sur la position "STOP".

3. Quand la tondeuse est immobilisée, maintenez enfoncé le frein de stationnement et enfoncez le bouton de blocage.



Commande de débrayage Rider 13

Pour pouvoir déplacer la tondeuse autoportée avec le moteur arrêté, la commande de débrayage doit être enfoncée et tirée vers l'avant.



ENTRETIEN

Schéma d'entretien

Ci-après une liste d'entretien qui doit être effectué sur la tondeuse autoportée. Pour les interventions qui ne sont pas décrites dans ce mode d'emploi, consultez un atelier agréé.

Entretien	Page	Entretien quotidien avant le démarrage	Périodicité d'entretien en heures		
			25	50	100
Vérifiez le niveau d'huile du moteur	19	●			
Vérifiez la prise d'air de refroidissement du moteur	19	●			
Vérifiez le filtre à air de la pompe d'alimentation	19	●			
Vérifiez les câbles de direction	20	●			
Vérifiez les freins	21	●			
Vérifiez la batterie	22	●			
Vérifiez le système de sécurité	22	●			
Vérifiez les vis et les écrous	–	○			
Vérifiez les fuites éventuelles d'essence/d'huile	–	○			
Nettoyez le pré-filtre du filtre à air (mousse plastique) ²⁾	23		●		
Vérifiez le groupe de coupe	24		●		
Vérifiez la pression des pneus (60 kPa)	26		●		
Vidangez l'huile moteur ¹⁾	27		●		
Réglez les freins – Rider 11	–		●		
Vérifiez les courroies trapézoïdales	–		○		
Vérifiez les ailettes de refroidissement du groupe hydrostatique – Rider 13	–		○		
Vérifiez le niveau d'huile de la transmission	22			●	
Réglez les freins – Rider 13	21			●	
Graissez les articulations et les axes ³⁾	27			●	
Vérifiez et réglez le câble d'accélérateur	29			●	
Nettoyez les ailettes de refroidissement du moteur et du groupe hydrostatique ^{2,4)}	–			○	
Remplacez le pré-filtre et le filtre en papier du filtre à air ²⁾	23				●
Remplacez le filtre à carburant	29				●
Remplacez la bougie d'allumage	–				○

¹⁾ Premier échange après 5 heures. ²⁾ Dans des conditions poussiéreuses, le nettoyage et l'échange doivent être effectués plus souvent. ³⁾ Si la tondeuse autoportée est utilisée tous les jours, le graissage doit être effectué deux fois par semaine. ⁴⁾ Doit être effectué par un atelier agréé.

- = Description dans ce mode d'emploi
○ = Pas de description dans ce mode d'emploi



AVERTISSEMENT!

Aucune intervention ne doit être effectuée sur le moteur ou sur le groupe de coupe si:

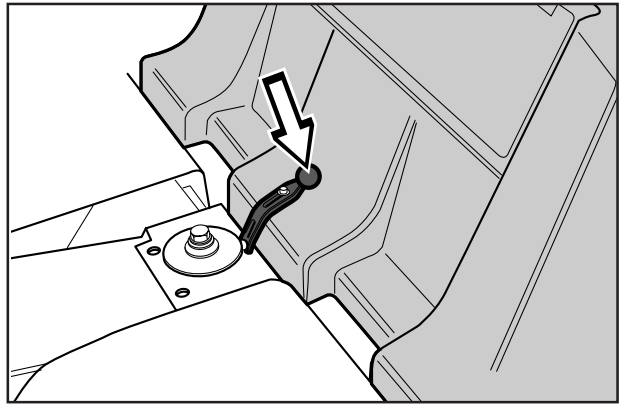
- Le moteur n'est pas arrêté.
- La clé de contact n'est pas enlevée.
- Le câble de la bougie d'allumage n'a pas été débranché.
- Le frein de stationnement n'est pas serré.
- Le groupe de coupe n'est pas débrayé.

ENTRETIEN

Démontage des carters et des ailes de la tondeuse autoportée

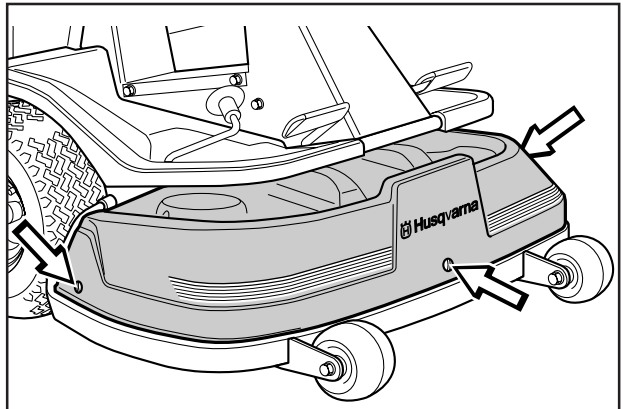
Le carter moteur

Le moteur est accessible pour le service après avoir relevé le carter moteur. Rabattez le siège vers l'avant, dégagez le caoutchouc sous le siège et relevez le carter vers l'arrière.



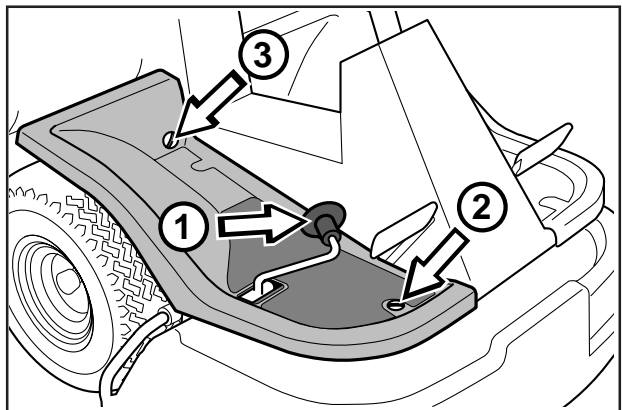
Le carter frontal

Enlevez les 3 vis dans le carter frontal et déposez ce dernier.



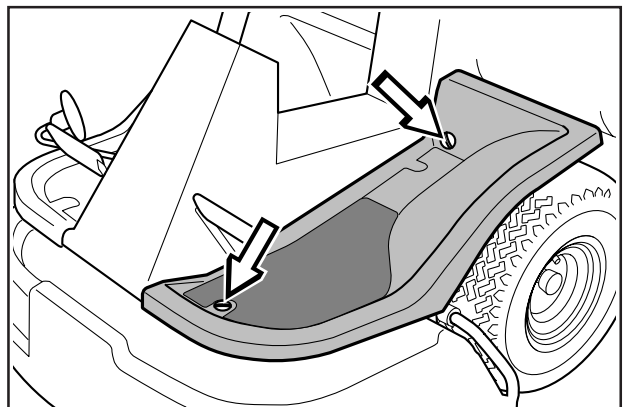
L'aile droite

Enlevez les vis qui maintiennent l'aile (2 et 3) et déposez l'aile. Sur le Rider 13 retirez également la plaque de pédale (1).



L'aile gauche

Enlevez les vis et déposez l'aile.



ENTRETIEN

Contrôle du niveau d'huile du moteur

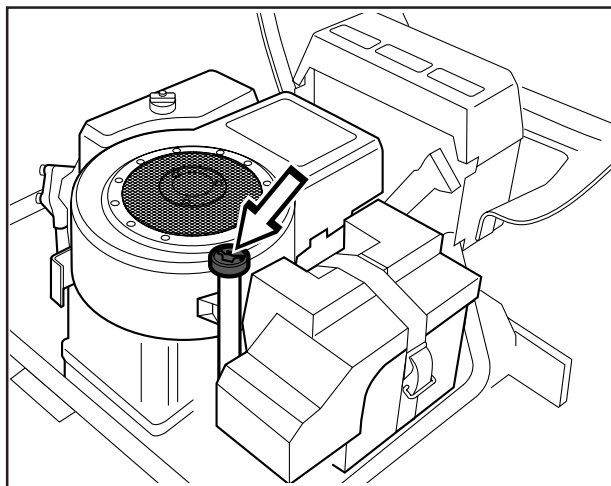
Vérifiez le niveau d'huile du moteur lorsque la tondeuse autoportée est sur une surface horizontale.

Relevez le carter moteur conformément à la description de la page 18.

Desserrez et retirez la jauge. Essuyez-la puis remettez-la.

La jauge doit être vissée complètement.

Desserrez et retirez la jauge de nouveau. Relevez le niveau d'huile.

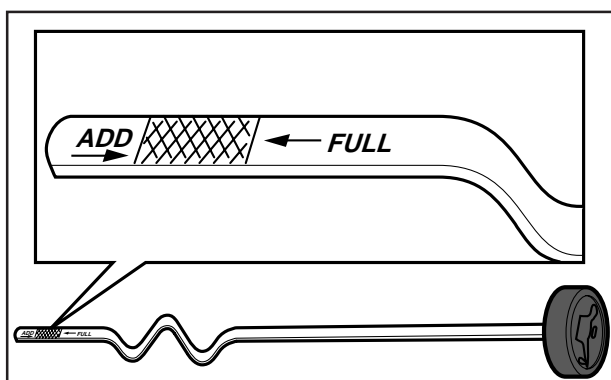


Le niveau d'huile doit être compris entre les repères de la jauge. Si le niveau s'approche du repère "ADD", faites l'appoint avec de l'huile jusqu'au repère "FULL" de la jauge.

Le remplissage d'huile s'effectue par le trou où est située la jauge.

Utilisez de l'huile moteur SAE 30 ou SAE 10W/30, classe CD-SF.

Le moteur contient 1,4 litre d'huile au total.

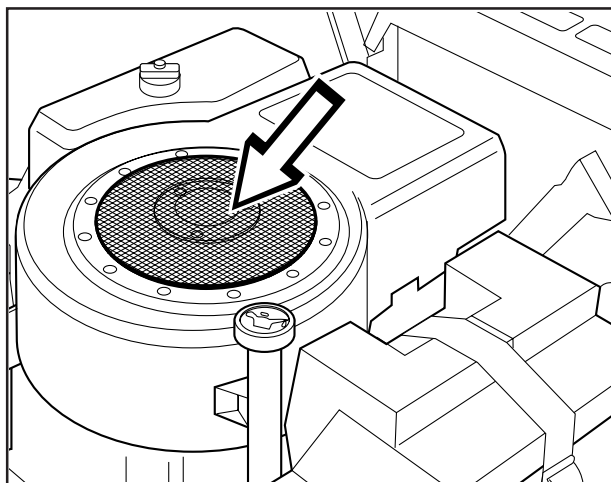


Contrôle de la prise d'air de refroidissement du moteur

Relevez le carter moteur conformément à la description de la page 18.

Vérifiez que la prise d'air de refroidissement du moteur n'est pas colmatée par des feuilles, de l'herbe ou des impuretés.

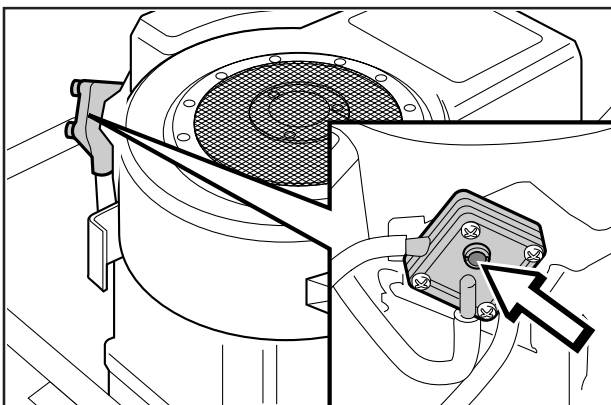
Si la prise d'air est bouchée le refroidissement du moteur est insuffisant et le moteur peut être endommagé.



Contrôle du filtre à air de la pompe d'alimentation

Vérifiez régulièrement que le filtre à air de la pompe d'alimentation ne contient pas des impuretés.

Si nécessaire, le filtre peut être nettoyé avec un pinceau.



ENTRETIEN

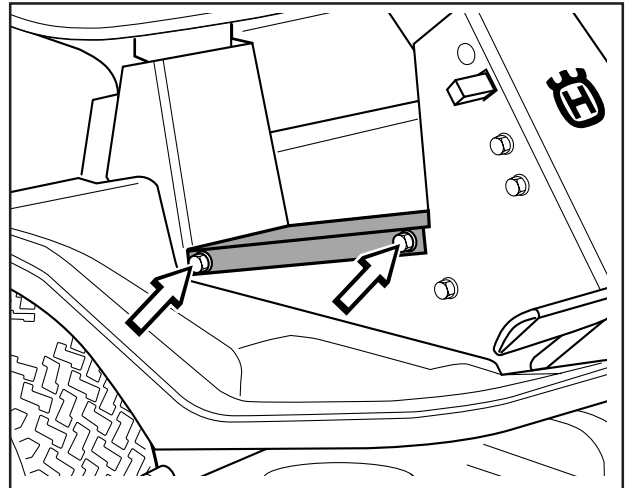
Contrôle et réglage des câbles de direction

La direction est commandée par des câbles.

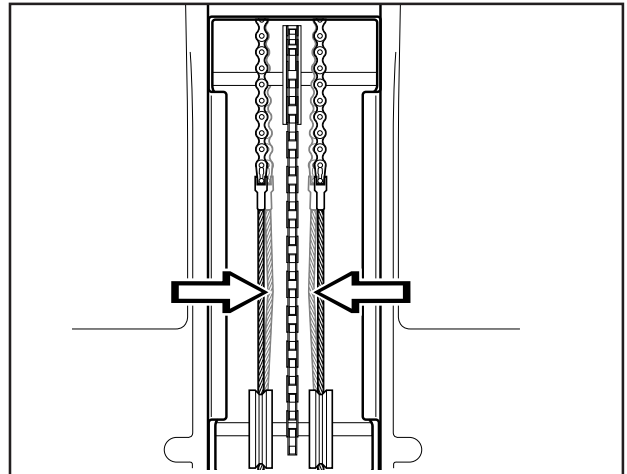
Après un certain temps de conduite, ces câbles peuvent se détendre modifiant ainsi le réglage de la direction.

Pour contrôler et régler la direction, procédez de la façon suivante:

1. Démontez la tôle du châssis en enlevant les vis (deux de chaque côté).

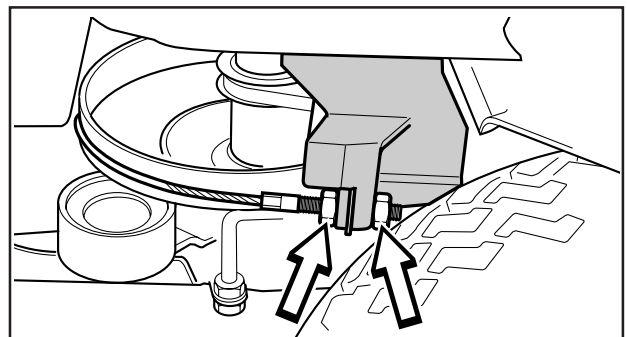


2. Contrôlez la tension des câbles de direction en les pinçant vers les flèches, conformément à l'illustration. La distance entre les deux câbles doit diminuer de moitié sans trop forcer en pinçant.



3. Si nécessaire, les câbles peuvent être tendus en serrant les vis de réglage, une de chaque côté de la couronne de direction. Les câbles ne doivent pas être trop tendus, ils doivent juste *serrer contre* la couronne de direction.

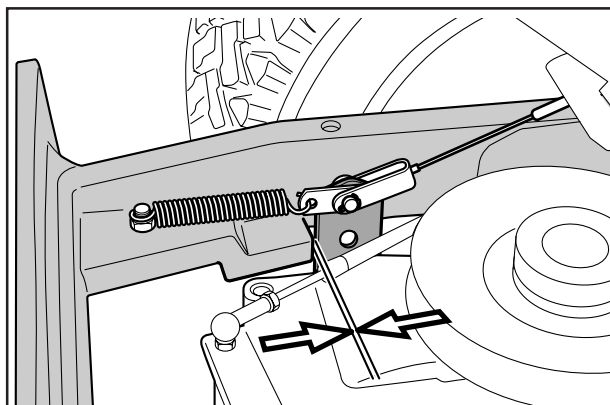
Après le réglage, contrôlez la tension des câbles conformément au point 2.



ENTRETIEN

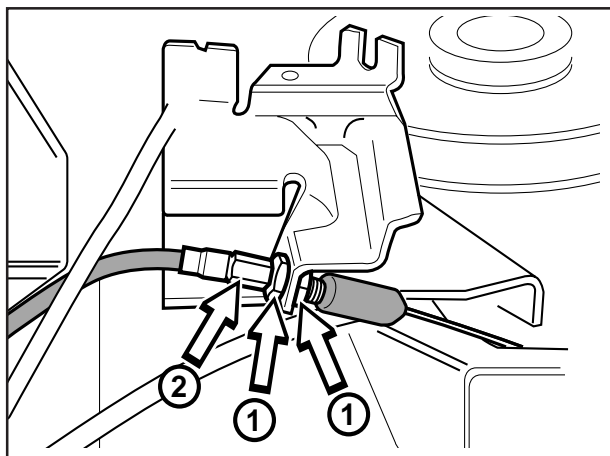
Contrôle des freins Rider 11

Les freins sont du type freins à disque et ils sont montés sur la boîte de vitesses.
Contrôlez que les freins sont bien réglés en mesurant la distance entre le levier de frein et le point d'arrêt sur le bord avant du châssis.
La distance doit se situer entre 0 et 1 mm, lorsque le frein n'est pas actionné.



Réglage des freins Rider 11

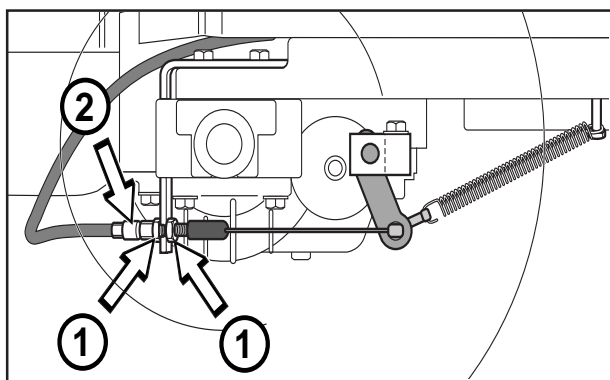
1. Desserrez les contre-écrous (1).
2. Tendez le câble avec l'écrou de réglage (2) de telle manière que la distance entre le levier du frein et le point d'arrêt sur le bord avant du châssis soit de 1 mm.
3. Resserrez les contre-écrous (1), après le réglage.



Réglage des freins Rider 13

Pour régler le frein:

1. Dévissez les écrous de blocage (1).
2. Le câble sera tendu avec la vis de réglage (2) pour éliminer totalement le jeu dans le câble.
3. Serrez les écrous de blocage (1).
4. Vérifiez de nouveau le freinage après le réglage.

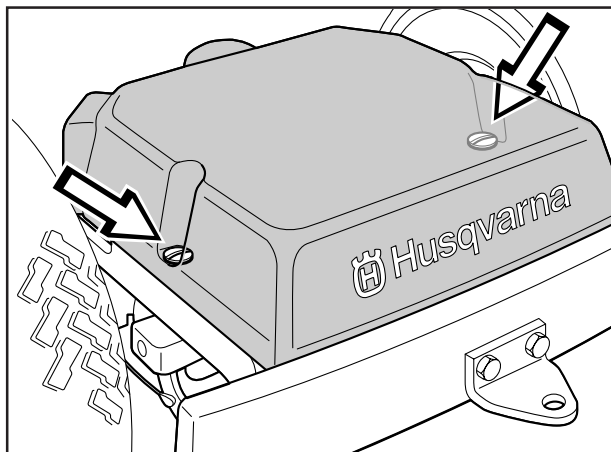


AVERTISSEMENT!
Un frein mal réglé peut diminuer la puissance de freinage.

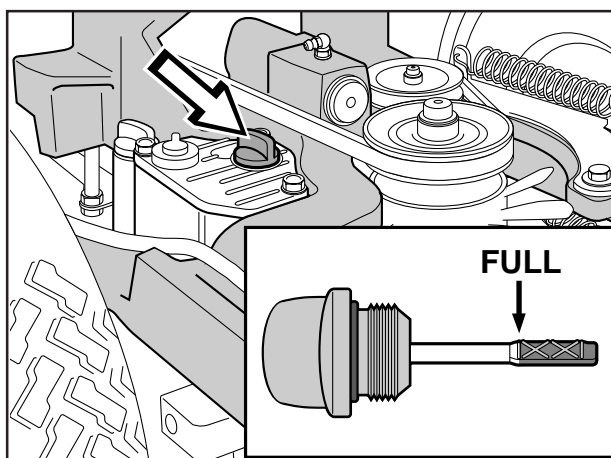
ENTRETIEN

Contrôle du niveau d'huile de la transmission Rider 13

1. Vérifiez le niveau d'huile de la transmission en enlevant le carter de transmission. Enlevez les deux vis (une de chaque côté) et déposez ensuite le carter de transmission.



2. Dévissez le couvercle du réservoir d'huile et vérifiez que le niveau d'huile est compris entre les repères de la jauge. Si nécessaire, faites l'appoint avec de l'huile SAE 10W/30 (classe CD-SF) par le trou où est située la jauge.



Contrôle du niveau d'électrolyte dans la batterie

Vérifiez que le niveau d'électrolyte est compris entre les repères. Faites l'appoint *seulement* avec de l'eau distillée.



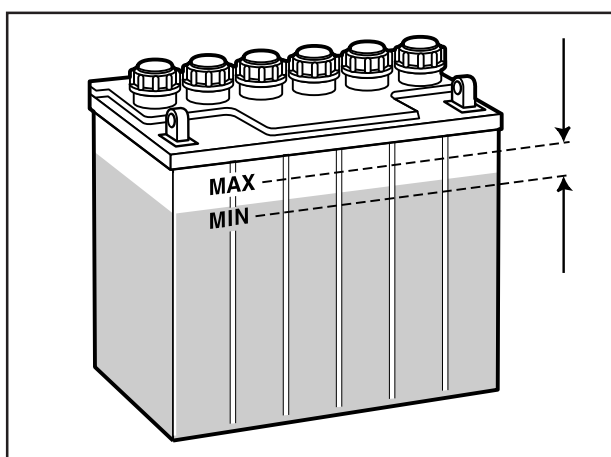
AVERTISSEMENT!
Mesures en cas de contact avec l'électrolyte

Externe: Rincez abondamment avec de l'eau.

Interne: Buvez de l'eau ou du lait en grandes quantités. Consultez un médecin le plus rapidement possible.

Yeux: Rincez abondamment avec de l'eau. Consultez un médecin le plus rapidement possible.

La batterie dégage un gaz explosif. Etincelles, flammes ou cigarettes sont formellement interdites à proximité de la batterie.



Contrôle du système de sécurité

La tondeuse autoportée est équipée d'un système de sécurité empêchant le démarrage ou la conduite si personne n'est assis sur le siège du conducteur. Vérifiez quotidiennement que le système de sécurité fonctionne.

ENTRETIEN

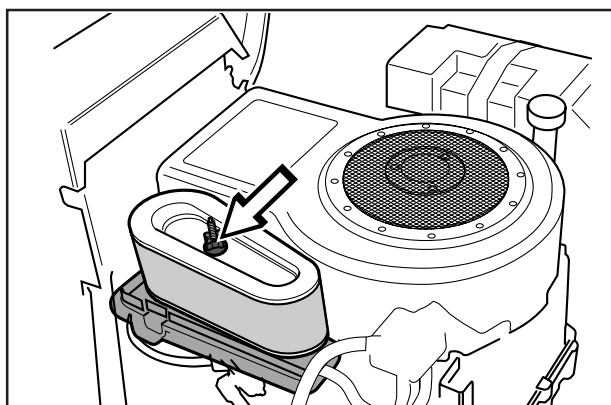
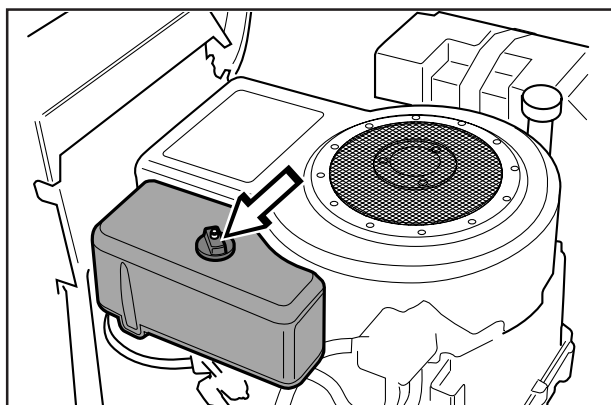
Remplacement du filtre à air

Si le moteur manque de puissance ou s'il tourne irrégulièrement, un filtre à air colmaté peut en être la cause.

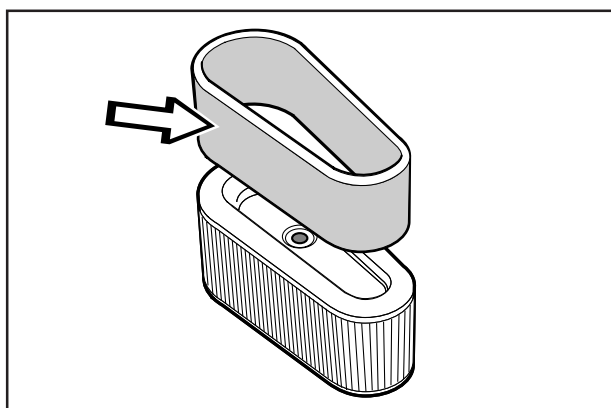
C'est pourquoi il est important de remplacer régulièrement le filtre à air (voir le schéma d'entretien à la page 17 pour la périodicité exacte).

Pour remplacer le filtre à air:

1. Relevez le carter moteur conformément à la description de la page 18.
2. Desserrez l'écrou à ailettes et retirez le carter en plastique sur le boîtier de filtre à air.
3. Enlevez l'écrou à ailettes sur le filtre à air et retirez le filtre en papier avec le pré-filtre.



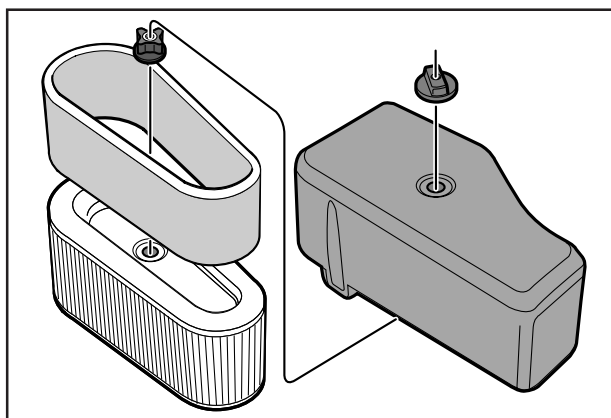
4. Enlevez le pré-filtre en mousse plastique du filtre en papier et lavez-le dans un produit de nettoyage doux.
Séchez-le dans un chiffon propre.
Trempez-le dans de l'huile moteur neuve.
Enveloppez le filtre dans un chiffon absorbant et serrez-le pour faire sortir l'excédent d'huile.
Remplacez le filtre en papier s'il est encrassé.



INFORMATION IMPORTANTE!

N'utilisez pas de l'air comprimé pour nettoyer le filtre en papier.

5. Montez le filtre à de la façon suivante:
Enfilez le pré-filtre sur le filtre en papier.
Montez le filtre en papier avec le pré-filtre dans le boîtier de filtre à air et serrez l'écrou à ailettes.
Remettez le carter en plastique sur le boîtier de filtre à air et serrez l'écrou à ailettes.

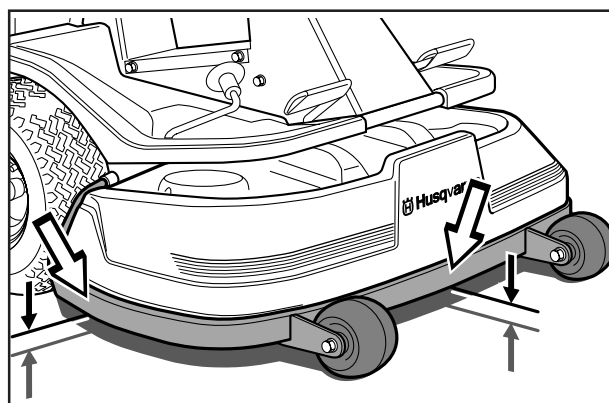


ENTRETIEN

Contrôle du parallélisme du groupe de coupe

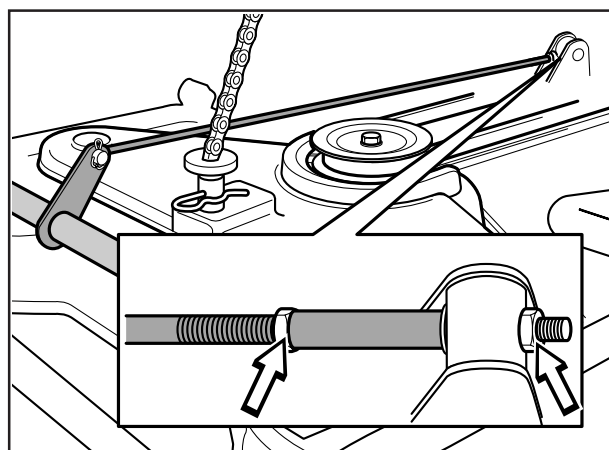
Vérifiez le parallélisme du groupe de coupe de la manière suivante:

1. Posez la tondeuse autoportée sur une surface plane.
2. Mesurez la distance entre le sol et le bord du groupe de coupe, à l'avant et à l'arrière du carter. Si les valeurs sont identiques, le groupe de coupe est parallèle au sol.



Réglage du parallélisme du groupe de coupe

1. Démontez le carter avant ainsi que l'aile droite conformément à la description de la page 18.
2. Le réglage de la hauteur du groupe de coupe s'effectue avec les vis de réglage au bord arrière du tirant de levage.
3. Soulevez le bord avant du groupe de coupe en raccourcissant le tirant de levage. Abaissez le bord avant du groupe de coupe en rallongeant le tirant de levage.
4. Serrez les écrous l'un contre l'autre après le réglage.
5. Après avoir effectué le réglage, le parallélisme du groupe doit être vérifié de nouveau. Remettez l'aile droite ainsi que le carter avant.



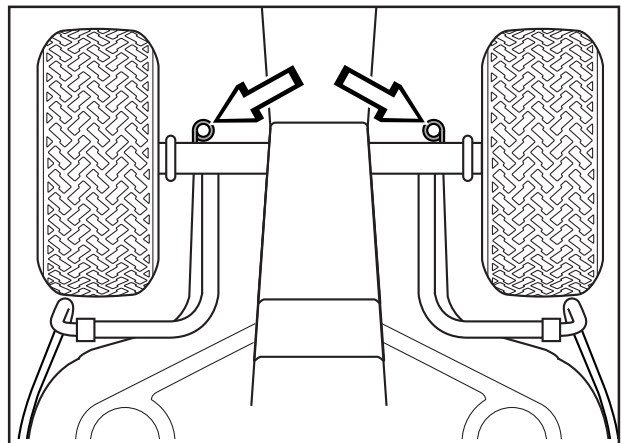
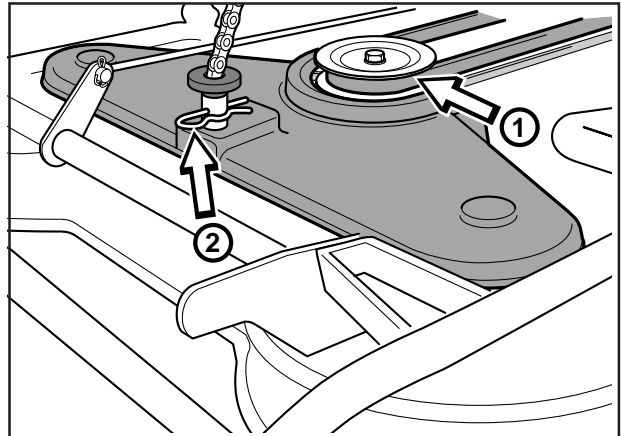
ENTRETIEN

Démontage du groupe de coupe

Le groupe de coupe peut être démonté de la tondeuse autoportée par exemple pour le nettoyage ou pour vérifier les lames et les vis.

Démontez le groupe de coupe de la manière suivante:

1. Démontez le carter avant ainsi que les ailes droite et gauche conformément à la description de la page 18.
2. Soulevez le groupe de coupe en tirant le levier vers l'arrière en position de transport.
3. Démontez la courroie d'entraînement (1).
4. Abaissez le groupe de coupe en enfonçant le bouton de blocage du levier et en amenant ce dernier vers l'avant en position de coupe. Avec le levier de réglage de la hauteur de coupe, réglez ensuite la position de coupe la plus basse.
5. Enlevez le ressort en épingle (2) du support de la chaîne.
6. Enlevez les goupilles de verrouillage (une de chaque côté) au bord arrière du groupe.



AVERTISSEMENT!

En enlevant les goupilles de verrouillage, le groupe tombe au sol. Ne mettez pas les mains ou les doigts sous le groupe au démontage.

Le montage du groupe de coupe s'effectue dans l'ordre inverse du démontage.

ENTRETIEN

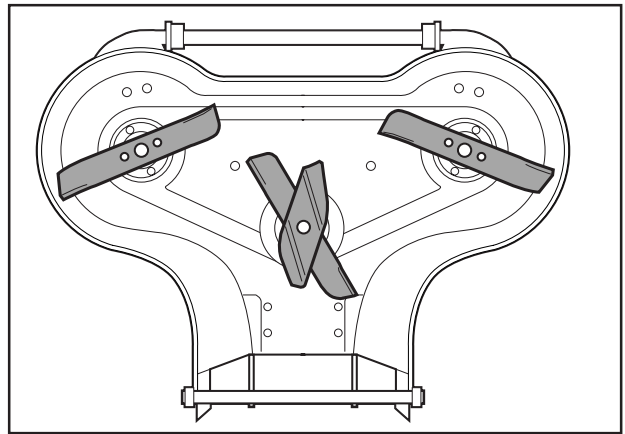
Contrôle des lames

Pour obtenir le meilleur résultat de coupe, il est important d'avoir des lames intactes et bien aiguisées.

Vérifiez que les vis de fixation des lames sont serrées.

INFORMATION IMPORTANTE!

Il est conseillé de laisser échanger ou aiguiser les lames par un atelier agréé.



Groupe de coupe (éjecteur arrière)

Contrôle de la pression des pneus

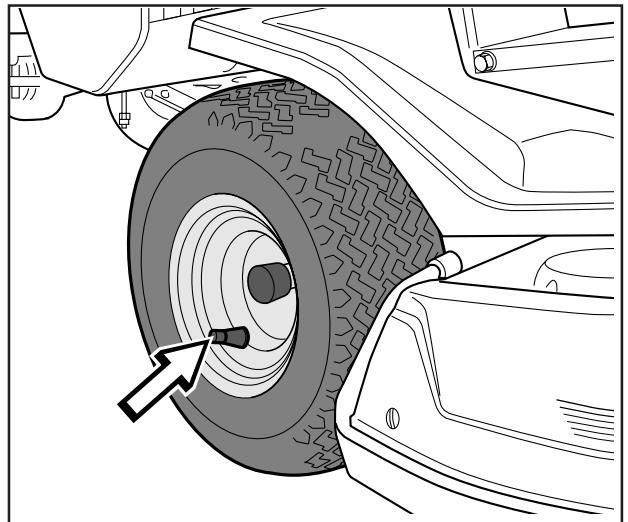
La pression des pneus doit être de 60 kPa (0,6 kp/cm²) pour toutes les roues.

Pour améliorer la capacité de conduite la pression des pneus arrière peut être réduite à 40 kPa (0,4 kp/cm²).

La pression maximale permise est de 100 kPa (1,0 kp/cm²).

INFORMATION IMPORTANTE

Si les pneus avant n'ont pas la même pression, les lames couperont l'herbe à une hauteur inégale.



ENTRETIEN

Vidange d'huile de moteur

L'huile de moteur doit être vidangée pour la première fois après 5 heures de service. Ensuite, la vidange doit être effectuée toutes les 25 heures de service.



AVERTISSEMENT!
L'huile de moteur peut être très chaude si la vidange est effectuée tout de suite après l'arrêt du moteur. Laissez le moteur se refroidir quelques instants avant la vidange.

1. Placez un récipient sous le bouchon de vidange, situé sur le côté gauche du moteur.
2. Enlevez la jauge et le bouchon de vidange.
3. Laissez l'huile couler dans le récipient.
4. Montez le bouchon de vidange d'huile et serrez-le.
5. Remplissez d'huile jusqu'au repère "FULL" de la jauge.
Le remplissage d'huile s'effectue par le trou où est située la jauge. Utilisez de l'huile moteur SAE 30 ou SAE 10W/30, classe CD-SF.
Le moteur contient 1,4 litre d'huile.
6. Faites chauffer le moteur et vérifiez ensuite l'étanchéité du bouchon d'huile.

Graissage Rider 11

Toutes les articulations et les roulements sont graissés avec de la graisse de bisulfure de molybdène à l'atelier de fabrication. Remettez une graisse de même type. Graissez avec de l'huile de moteur les câbles de direction et de réglage.

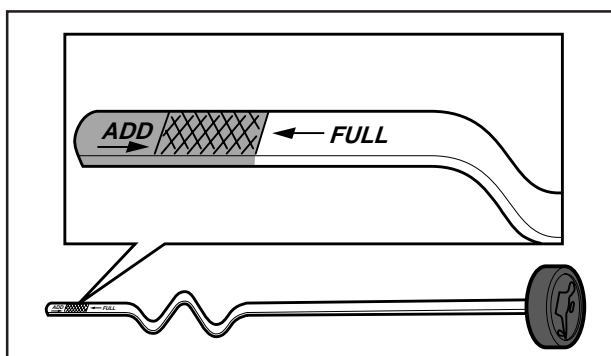
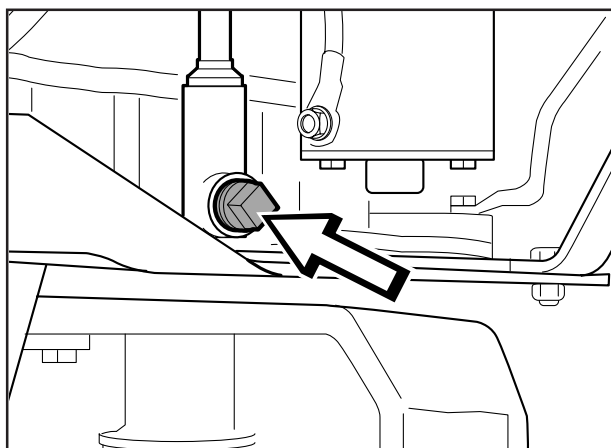
A part ces graissages périodiques, en cas d'usage quotidien de la machine, le graissage sera effectué deux fois par semaine.

Graissage des roues antérieures

1. Enlevez l'enjoliveur en plastique qui recouvre l'axe de la roue.
2. Enlevez la bague d'arrêt et la rondelle de l'axe de la roue antérieure.
3. Enlevez la roue.
4. Graissez l'axe de la fusée avec de la graisse de bisulfure de molybdène.
5. Pour remonter les éléments, procédez en sens inverse.

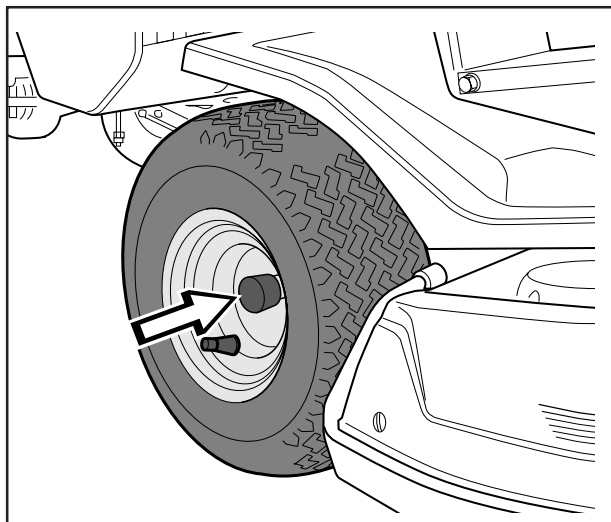
INFORMATION IMPORTANTE

Contrôlez que la bague d'arrêt est bien placée dans la rainure.



INFORMATION IMPORTANTE

L'huile de vidange est un produit nocif et ne doit pas être vidée sur le sol ou dans la nature. Elle doit être confiée à l'atelier ou à un autre dépôt spécialisé. Evitez le contact avec la peau, lavez-vous avec du savon en cas de projections.

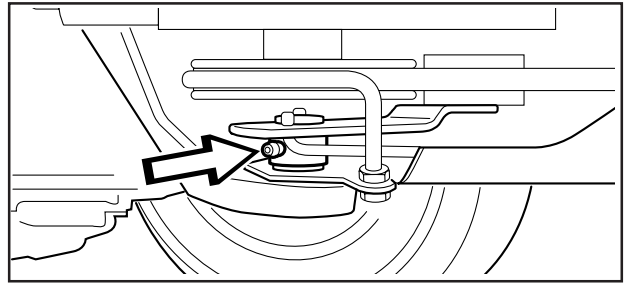
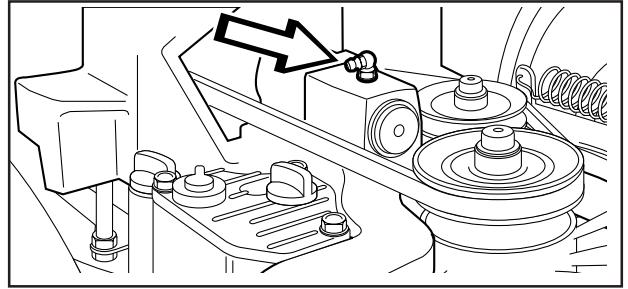


ENTRETIEN

Graissage

Les deux graisseurs doivent être graissés régulièrement avec de la graisse à base de graphite de bonne qualité.

Pour une utilisation quotidienne, le graissage doit être effectué deux fois par semaine.



Graissage général

Toutes les articulations et tous les paliers sont graissés à la fabrication avec de la graisse au bisulfite de molybdène. Graissez avec le même type de graisse. Lubrifiez les câbles de direction et de commande avec de l'huile moteur.

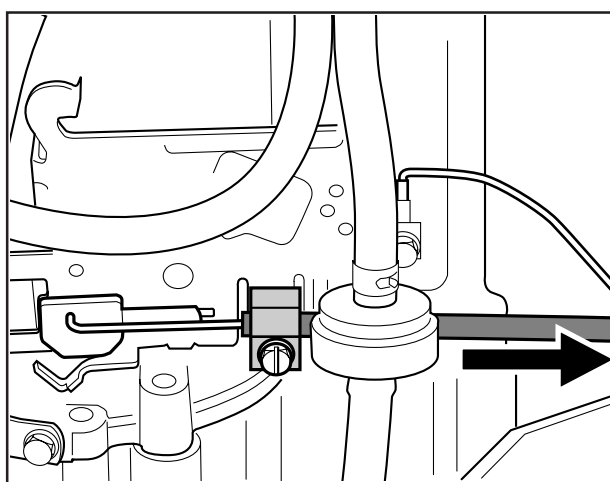
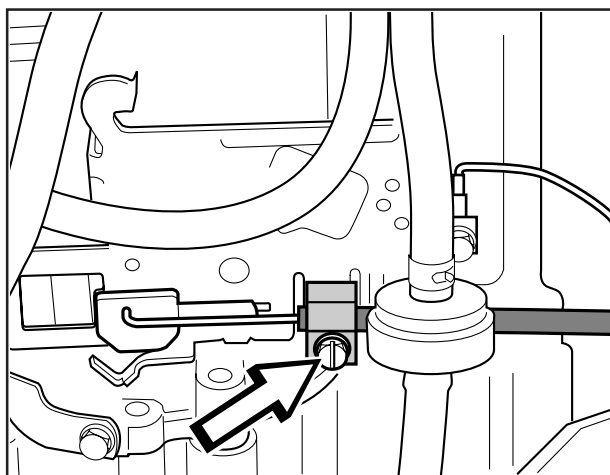
Effectuez ce graissage régulièrement. Pour une utilisation quotidienne de la tondeuse autoportée, le graissage doit être effectué deux fois par semaine.

ENTRETIEN

Contrôle et réglage du câble d'accélérateur

Si le moteur ne réagit pas correctement à l'accélération et si le régime moteur maximal n'est pas obtenu, le réglage du câble d'accélération peut être nécessaire.

1. Desserrez la vis de serrage (vers la flèche) et pousser l'accélérateur à la position d'accélération maximale.
2. Tirez la gaine extérieure du câble d'accélérateur au maximum vers la droite et serrez la vis de serrage.

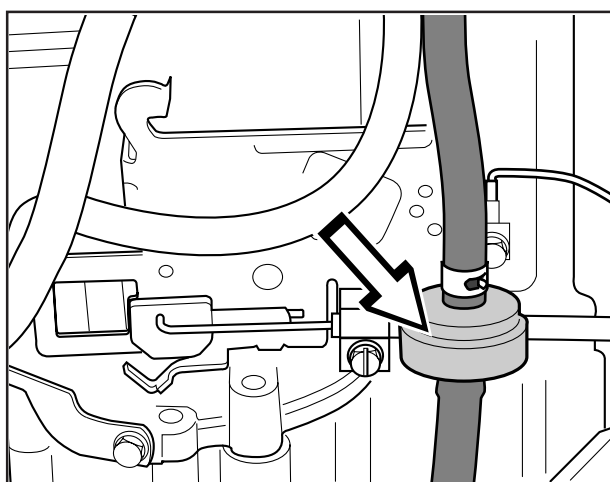


Remplacement du filtre à carburant

Remplacez le filtre à carburant monté sur le conduit toutes les 100 heures (une fois par saison) ou plus fréquemment s'il est colmaté.

Remplacez le filtre de la manière suivante:

1. Relevez le carter moteur conformément à la description de la page 18.
2. Eloignez les colliers de serrage du filtre. Utilisez une pince plate.
3. Retirez le filtre des extrémités du conduit.
4. Enfoncez le filtre neuf aux extrémités du conduit. Pour faciliter le montage, une solution savonneuse peut être appliquée sur les extrémités du filtre.
5. Repositionnez les colliers contre le filtre.



PLAN DE RECHERCHE DE PANNES

Problème	Cause
Le moteur ne démarre pas	<ul style="list-style-type: none">• Pas assez d'essence dans le réservoir• Bougie d'allumage défectueuse• Câble de la bougie d'allumage défectueux• Impuretés dans le carburateur ou dans le conduit d'essence
Le démarreur n'entraîne pas le moteur	<ul style="list-style-type: none">• Batterie déchargée• Mauvais contact des câbles aux bornes de la batterie• Levier de levage du groupe de coupe en mauvaise position• Fusible principal défectueux. Le fusible est situé devant la batterie, sous le couvercle de la batterie• Contact de démarrage défectueux• Levier de vitesse/pédale hydrostatique pas au point mort
Le moteur tourne irrégulièrement	<ul style="list-style-type: none">• Bougie d'allumage défectueuse• Carburateur mal réglé• Filtre à air colmaté• Prise d'air du réservoir d'essence bouchée• Mauvais réglage d'allumage• Impuretés dans le conduit d'essence
Le moteur manque de puissance	<ul style="list-style-type: none">• Filtre à air colmaté• Bougie d'allumage défectueuse• Impuretés dans le carburateur ou dans le conduit d'essence• Carburateur mal réglé
Le moteur surchauffe	<ul style="list-style-type: none">• Moteur surchargé• Prise d'air ou ailettes de refroidissement bouchées• Ventilateur défectueux• Pas assez ou pas d'huile dans le moteur• Allumage défectueux• Bougie d'allumage défectueuse
La batterie ne se charge pas	<ul style="list-style-type: none">• Une ou plusieurs cellules défectueuses• Mauvais contact entre des câbles aux bornes de la batterie
La tondeuse autoportée vibre	<ul style="list-style-type: none">• Lames desserrées• Moteur desserré• Une ou plusieurs lames mal équilibrées à cause d'un accident ou d'un mauvais équilibrage ou aiguisage des lames
Résultat de coupe inégal	<ul style="list-style-type: none">• Lames usées• Groupe de coupe mal réglé• Herbe longue ou mouillée• Accumulation d'herbe sous le carter• Pression d'air des pneus différente à gauche et à droite.• Vitesse de conduite trop élevée• Patinage de la courroie d'entraînement

ENTREPOSAGE

Entreposage en hiver

A la fin de la saison, la tondeuse autoportée doit tout de suite être préparée pour l'entreposage, même si elle ne doit rester immobile que pendant 30 jours. L'essence qui stagne pendant une longue période (30 jours ou plus) peut former des dépôts collants qui bouchent le carburateur et entraînent des perturbations de fonctionnement du moteur.

Un produit stabilisateur de carburant est une solution possible pour éviter des dépôts collants pendant l'entreposage. Si de l'essence alkylate (Aspen) est utilisée, l'ajout d'un produit stabilisateur n'est pas nécessaire puisque ce carburant est stable. Par contre, évitez de passer de l'essence ordinaire à l'essence alkylate car des pièces sensibles, en caoutchouc, peuvent durcir. Ajoutez le produit stabilisateur dans le réservoir ou dans le bidon d'essence. Utilisez toujours les proportions indiquées par le fabricant du produit stabilisateur. Faites tourner le moteur pendant au moins 10 minutes après avoir ajouté le produit stabilisateur, pour que le produit arrive au carburateur. Ne vidangez pas le réservoir d'essence ni le carburateur lorsque vous avez ajouté un produit stabilisateur.



AVERTISSEMENT!

Ne mettez jamais un moteur contenant de l'essence dans un local ou dans un endroit mal aéré, où les vapeurs d'essence peuvent entrer en contact avec du feu, des étincelles ou une flamme de veille comme dans une chaudière, un chauffe-eau, un séchoir de linge etc. Manipulez l'essence avec précautions. Elle est très inflammable et une mauvaise manipulation peut entraîner des dommages corporels et matériels très importants. Vidangez l'essence à l'extérieur et à l'écart d'une source de feu, dans un récipient approprié. N'utilisez jamais de l'essence pour le nettoyage. Utilisez un produit de dégraissage ou de l'eau chaude.

Pour préparer la tondeuse autoportée à l'entreposage, suivez ces étapes:

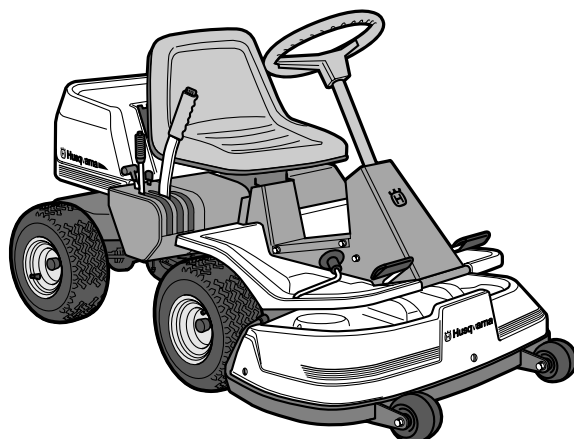
1. Nettoyez minutieusement la tondeuse autoportée, surtout sous le groupe de coupe. Réparez les dégâts de peinture pour éviter la corrosion.
2. Inspectez la tondeuse autoportée au point de vue pièces usées ou défectueuses et serrez les vis et les écrous si nécessaire.
3. Vidangez l'huile de moteur, récupérez l'huile de vidange.
4. Vidangez le réservoir d'essence. Démarrez le moteur et laissez le tourner jusqu'à ce que le carburateur n'ait plus d'essence.
5. Enlevez les bougies d'allumage et versez un peu d'huile moteur dans chaque cylindre (environ une cuillerée à soupe). Faites tourner le moteur pour répartir l'huile et resserrez les bougies d'allumage.
6. Graissez tous les graisseurs, les articulations et les axes.
7. Enlevez la batterie. Nettoyez, chargez et conservez-la à un endroit frais. Protégez la batterie contre le froid (en dessous de 0°C).
8. Conservez la tondeuse autoportée sèche et propre et couvrez-la pour avoir une protection supplémentaire.

Service

Indiquez l'année d'achat, le modèle, le type et le numéro de série pour toute commande de pièces de rechange.

Utilisez toujours des pièces de rechange d'origine.

Une révision annuelle par un atelier agréé vous assure un bon fonctionnement de votre tondeuse autoportée pour la prochaine saison.



CARACTERISTIQUES TECHNIQUES

Dimensions	Rider 11	Rider 13
Longueur	2000 mm	2000 mm
Largeur	960 mm	960 mm
Hauteur	1060 mm	1060 mm
Poids brut	225 kg	225 kg
Empattement	820 mm	820 mm
Voie	610 mm	625 mm
Dimension des pneus	16x6,50x8	16x6,50x8
Pression d'air, avant et arrière	60 kPa (0,6 kp/cm ²)	60 kPa (0,6 kp/cm ²)
Inclinaison maxi. permise	15°	15°
Moteur		
Marque	Briggs & Stratton, modèle 28B707	Briggs & Stratton, modèle 28N707
Puissance	7,7/10,5 kW/cv	9,2/12,5 kW/cv
Cylindrée	465 cm ³	465 cm ³
Carburant	Essence sans plomb octane 85	Essence sans plomb octane 85
Volume du réservoir d'essence	7 litres	7 litres
Huile moteur	SAE 30 ou SAE 10W/30, classe CD-SF	SAE 30 ou SAE 10W/30, classe CD-SF
Volume d'huile	1,4 litre	1,4 litre
Démarrage	Electrique	Electrique
Circuit électrique		
Type	12 V, borne négative à la masse	12 V, borne négative à la masse
Batterie	12 V, 24 Ah	12 V, 24 Ah
Bougie	Champion CJ8 ou J8 Ecart d'électrode = 0,7–0,8 mm	Champion CJ8 ou J8 Ecart d'électrode = 0,7–0,8 mm
Transmission		
Marque		Tuff Torq 55
Huile		SAE 10W/30, classe CD-SF
Boîte de vitesses		
Marque	Peerless typ MST 205	
Nbre de vitesses avant	5	
Nbre de vitesses arrière	1	
Vitesse avant	1,85-8,9 km/h	0-8,9 km/h
Vitesse arrière	2,5 km/h	0-6 km/h
Groupe de coupe		
Type	Carter à 3 lames avec éjecteur arrière	Carter à 3 lames avec éjecteur arrière
Largeur de coupe	850 mm	850 mm
Hauteurs de coupe	9 positions, 40–90 mm	9 positions, 40–90 mm
Diamètre des lames	304 mm	304 mm
NIVEAU SONORE	100 dB(A)	100 dB(A)

Pour pouvoir effectuer des améliorations, les caractéristiques techniques et la présentation peuvent être modifiées sans préavis particulier.

Notez qu'aucune réclamation légale ne peut être faite en s'appuyant sur les informations données dans ce mode d'emploi.

Utilisez uniquement des pièces d'origine pour toute réparation. La garantie perd toute validité si d'autres pièces sont utilisées.



Assurance de conformité UE (concerne seulement l'Europe)

(Directive 89/392/EEC, Annexe II, A)

Nous, **Husqvarna AB**, S-561 82 Huskvarna, Suède, tél: +46-36-146500, déclarons, sous notre seule responsabilité, que le produit auquel se rattache la présente déclaration: **les tondeuses auto-portées Husqvarna Rider 11/13** à partir des numéros de série de l'année de fabrication 1998 et ultérieurement (l'année est indiquée en clair sur la plaque d'identification et suivie d'un numéro de série) est conforme aux dispositions des DIRECTIVES DU

CONSEIL:

- du 14 juin 1989 « directive machines » **89/392/EEC**, y compris les amendements actuellement en vigueur.
- du 22 mars 1984 « concernant le niveau d'effet acoustique autorisé pour tondeuses à gazon » **84/538/EEC**, y compris les amendements actuellement en vigueur.
- du 3 mai 1989 « compatibilité électromagnétique » **89/336/EEC**, y compris les amendements actuellement en vigueur.

Les normes de référence suivantes ont été appliquées: **EN292-2, EN836.**

Huskvarna, le 16 octobre 1998



Bo Andréasson, directeur du développement



1998W43