

322 C, L, R

325 C-X, L-X, R-X

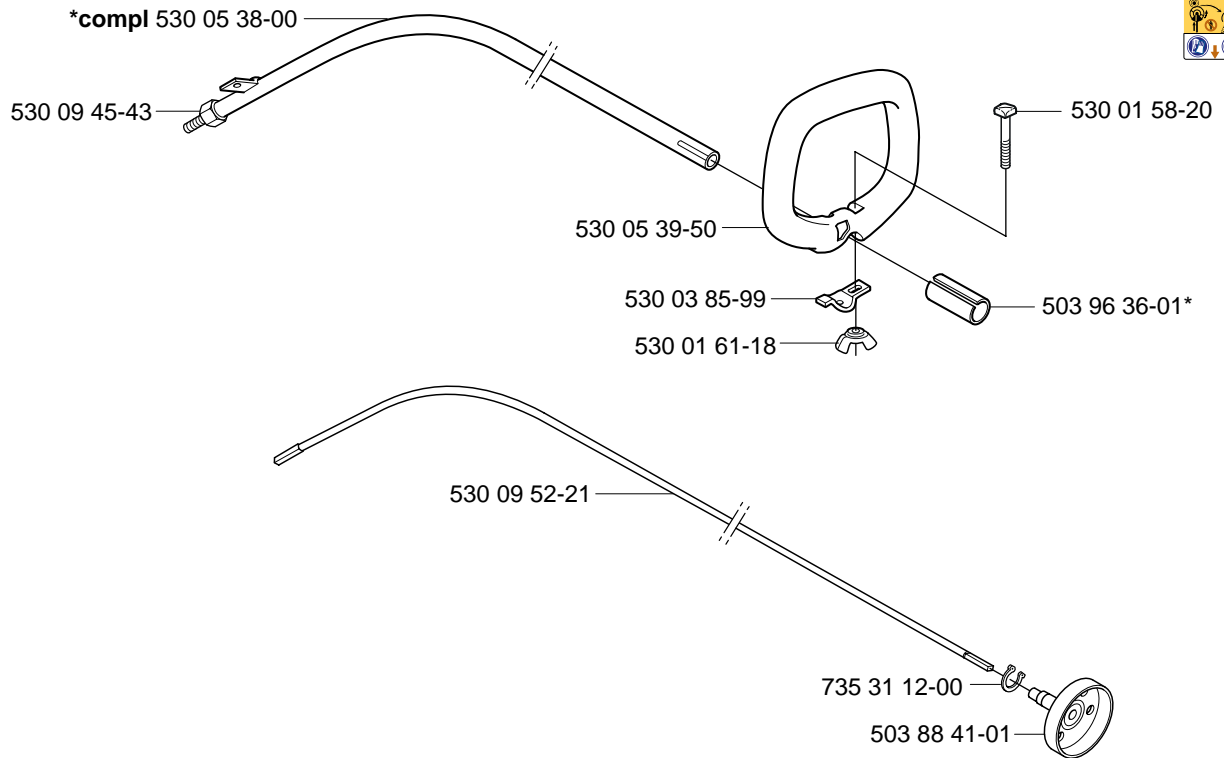
325 L-XT, R-XT

325 RJ-X

Spare parts
Ersatzteile
Pièces détachées
Reserve onderdelen
Repuestos
Reservdelar

A 322 C

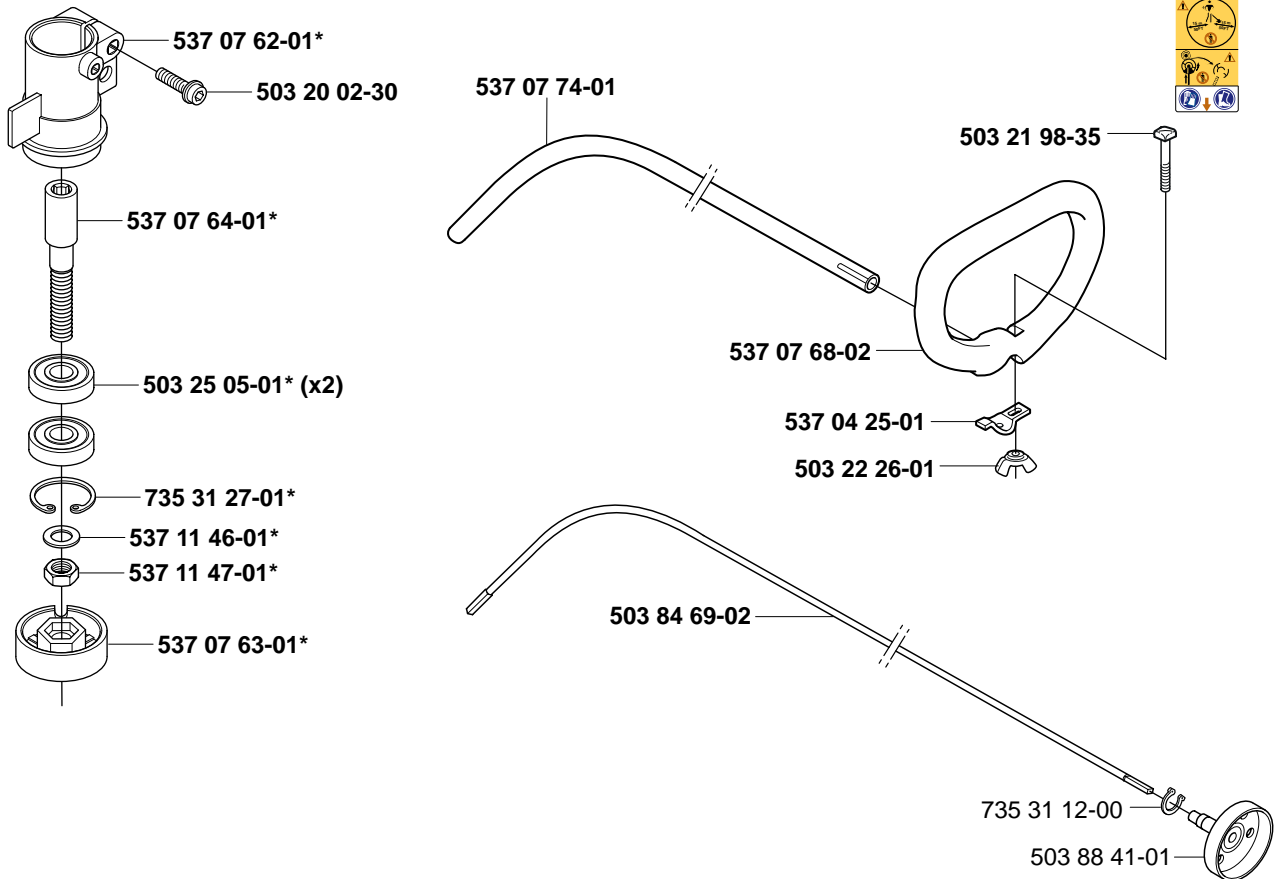
503 79 56-01 537 02 76-03



325 C-X

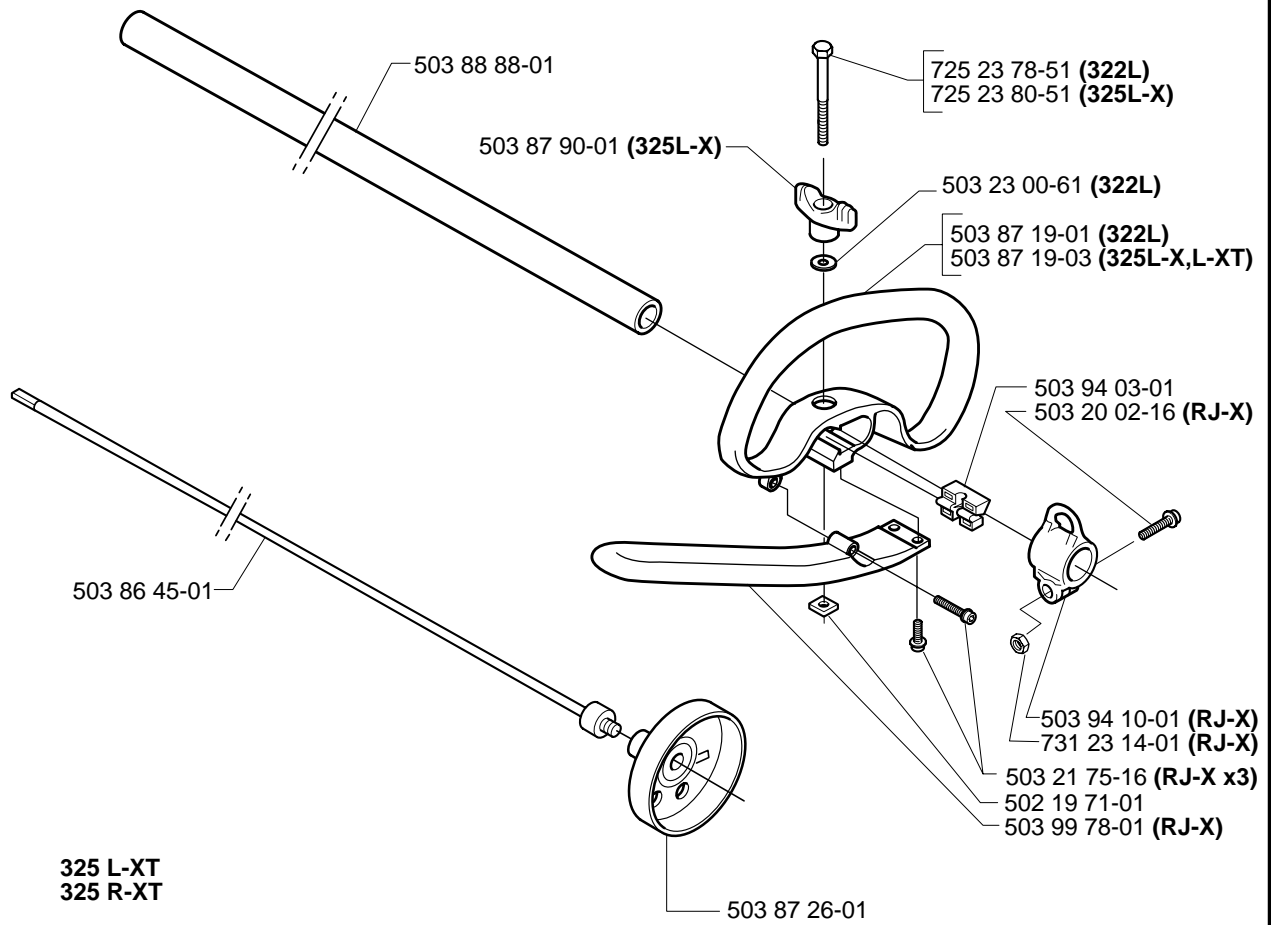
*compl 537 07 65-01

503 79 56-01 537 02 76-03

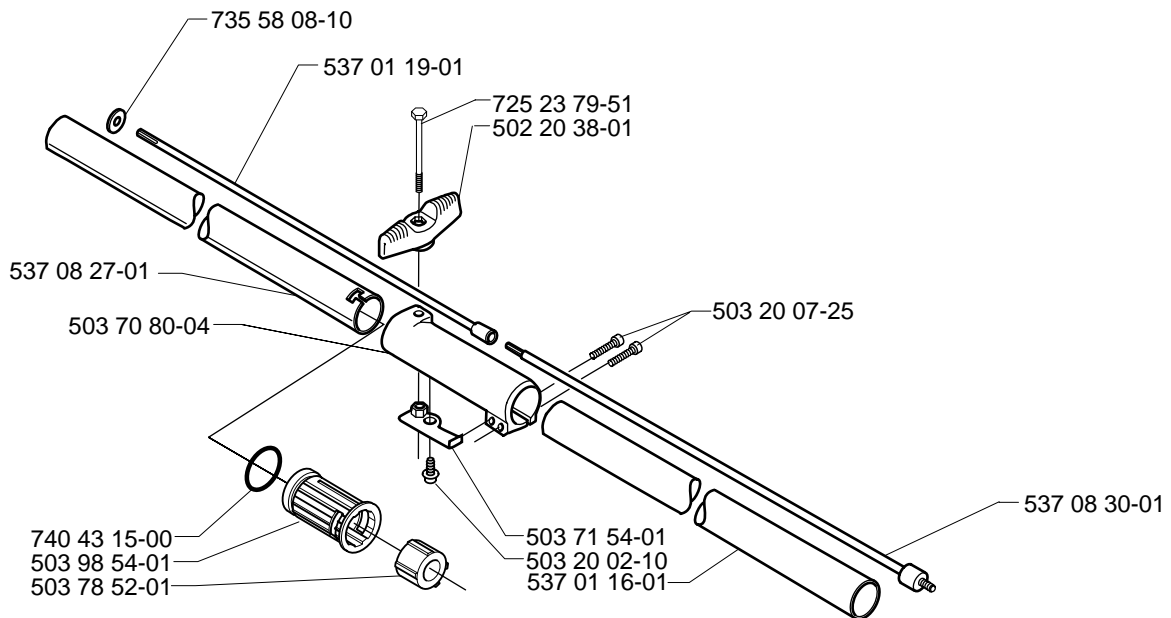


B

322 L
325 L-X
325 RJ-X



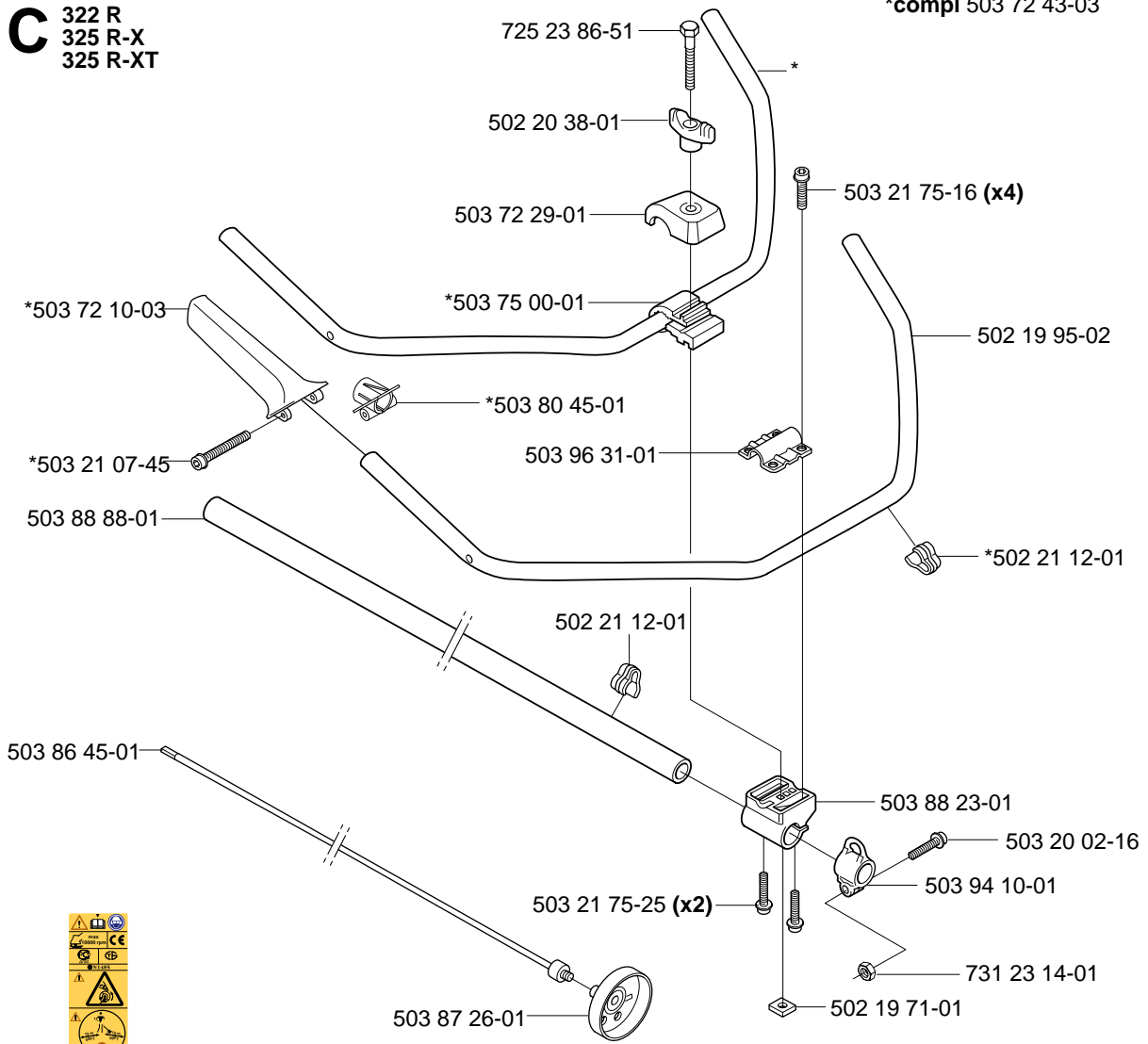
325 L-XT
325 R-XT



537 10 10-01 (RJ-X) 503 79 56-01 (L/L-X/L-XT) 537 02 76-01

C 322 R
325 R-X
325 R-XT

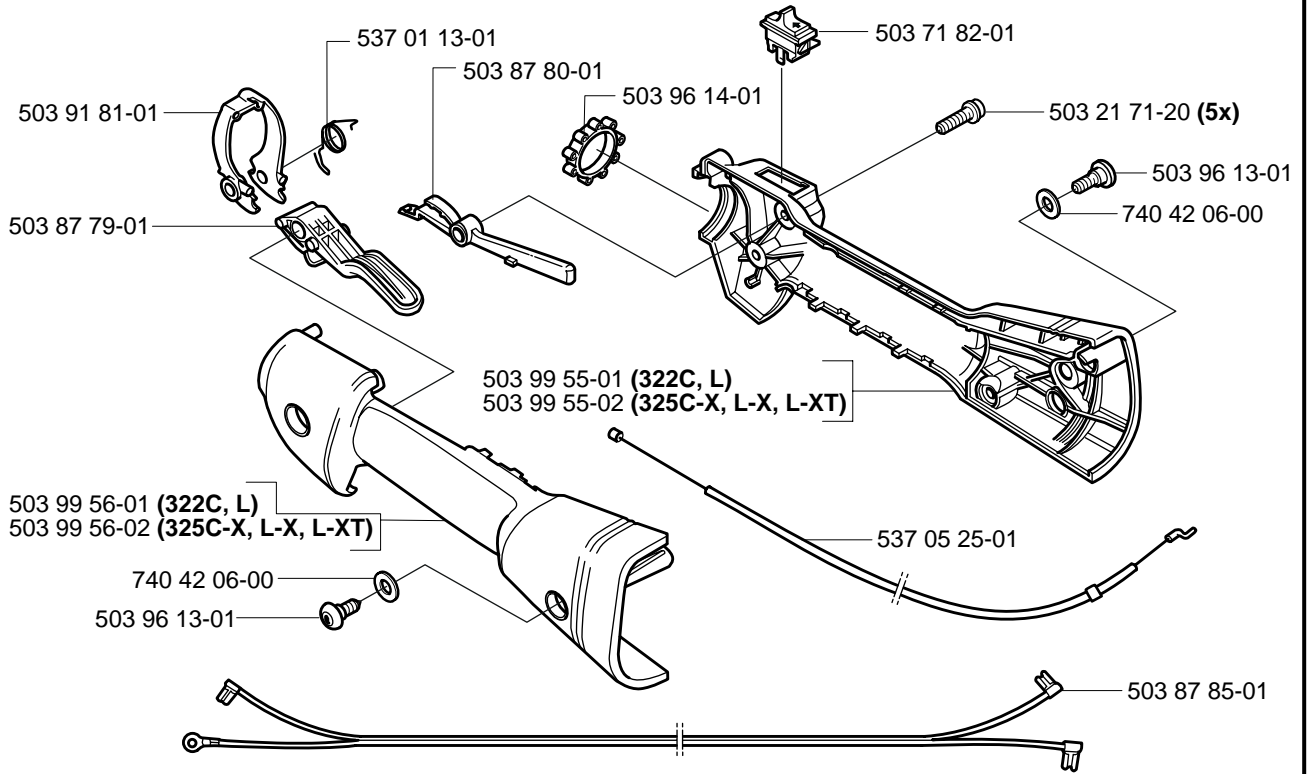
*compl 503 72 43-03



537 02 76-01

D

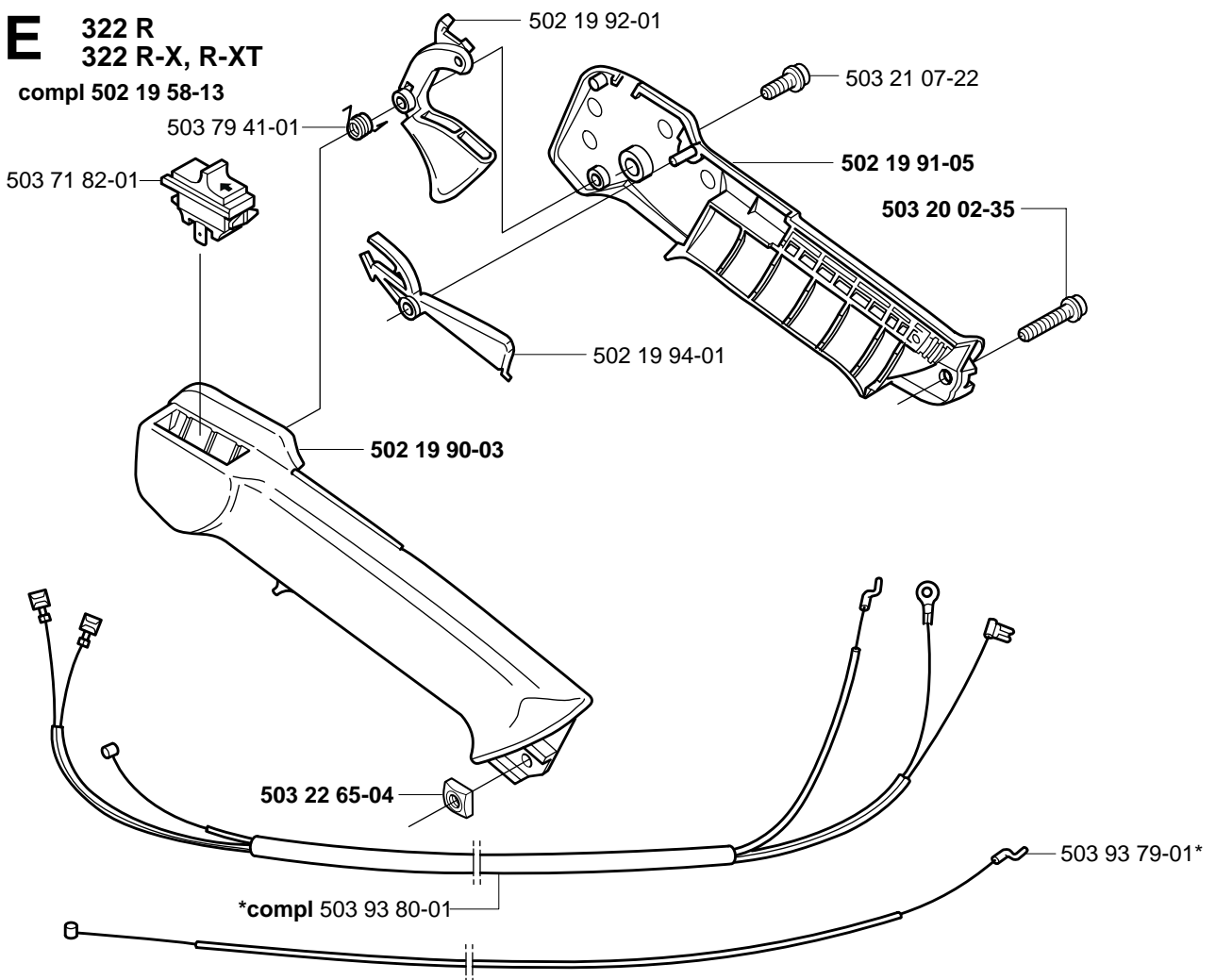
322 C
325 C-X
322 L
325 L-X
325 L-XT



E

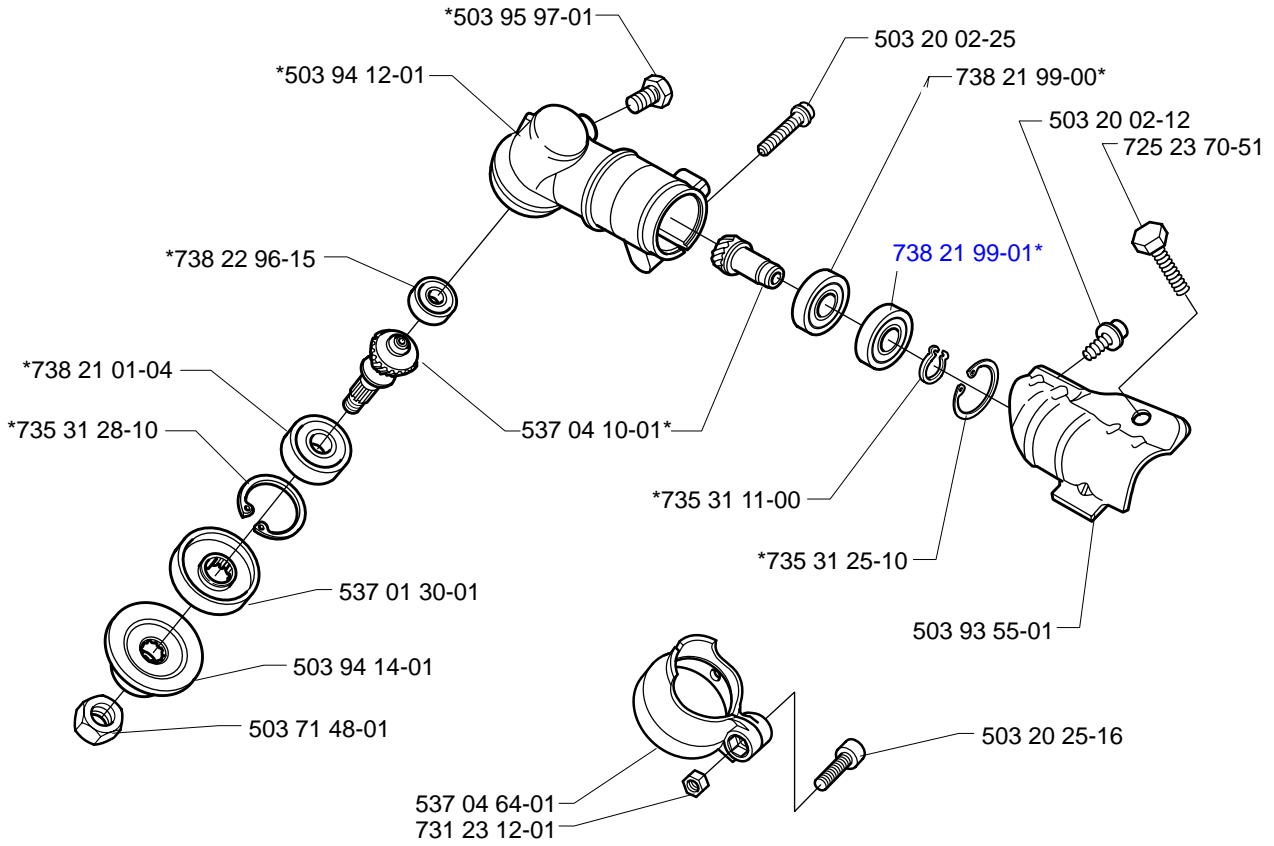
322 R
322 R-X, R-XT

compl 502 19 58-13



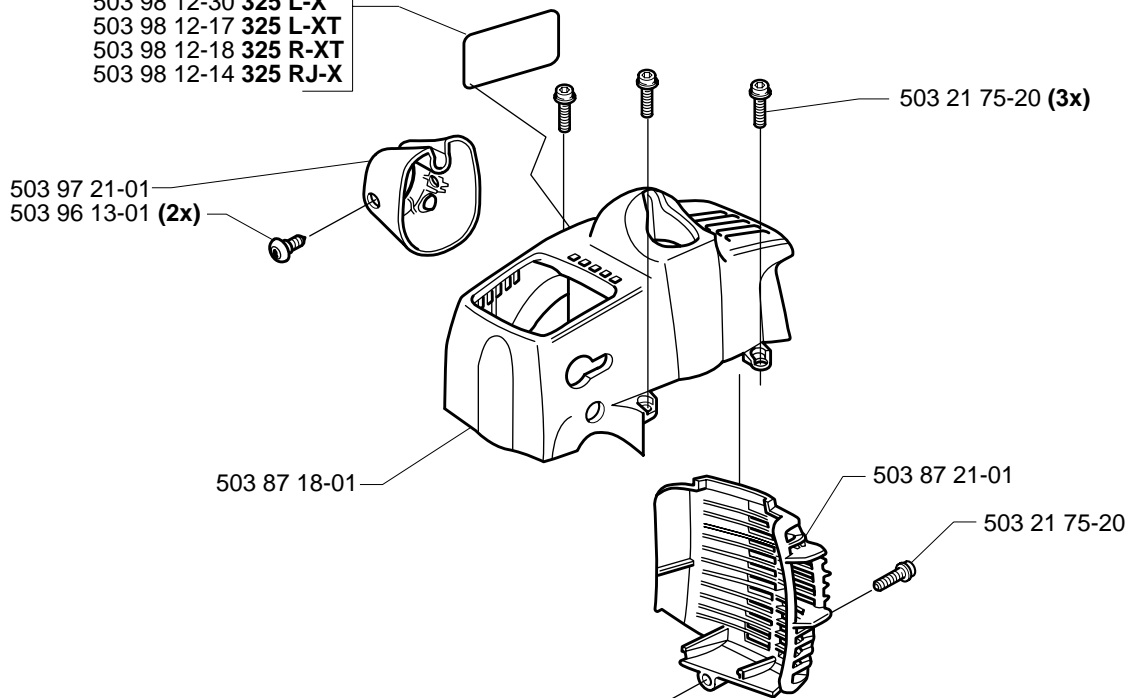
F

*compl 503 94 11-01

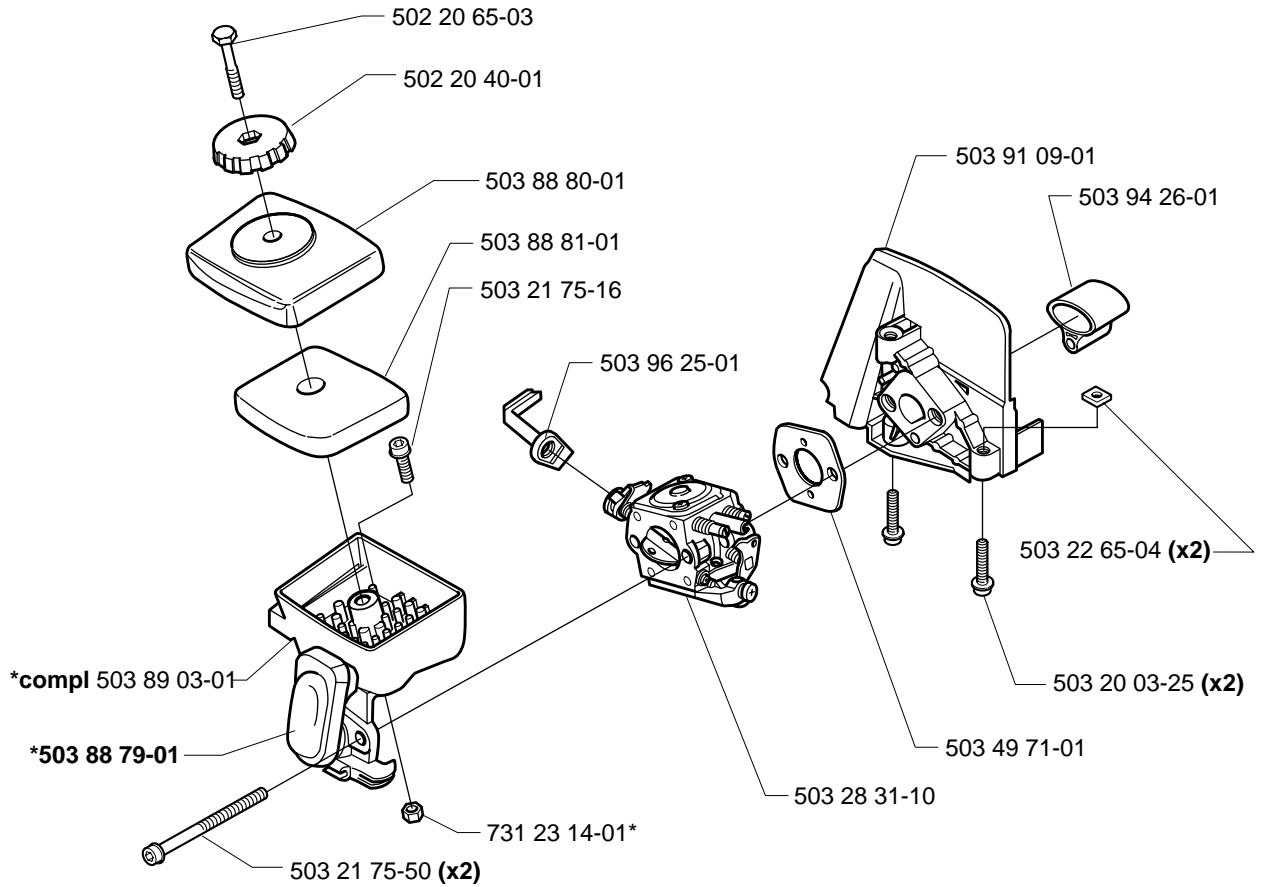


G

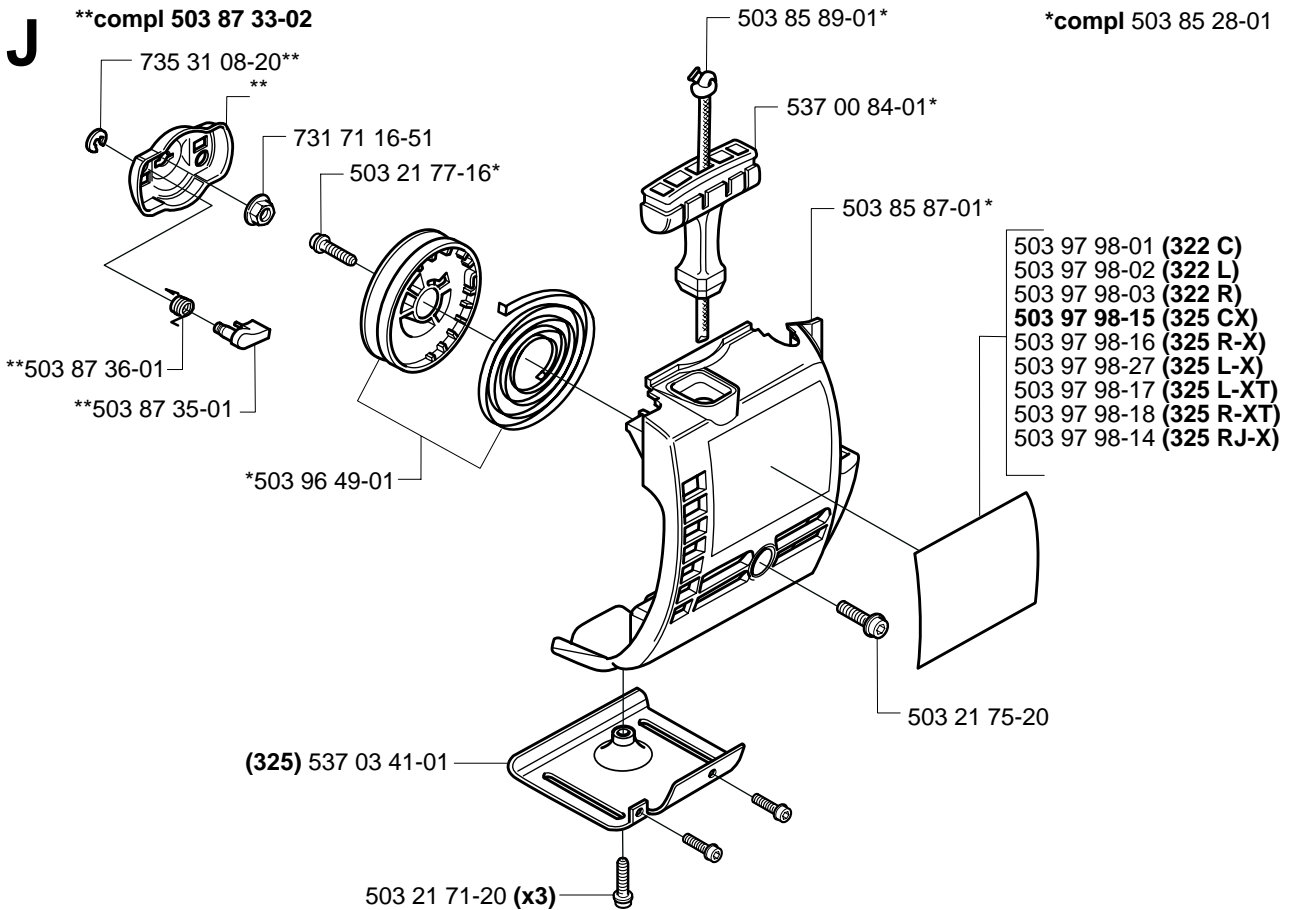
- 503 98 12-01 **322 C**
- 503 98 12-03 **322 R**
- 503 98 12-02 **322 L**
- 503 98 12-15 325 CX**
- 503 98 12-16 **325 R-X**
- 503 98 12-30 **325 L-X**
- 503 98 12-17 **325 L-XT**
- 503 98 12-18 **325 R-XT**
- 503 98 12-14 **325 RJ-X**



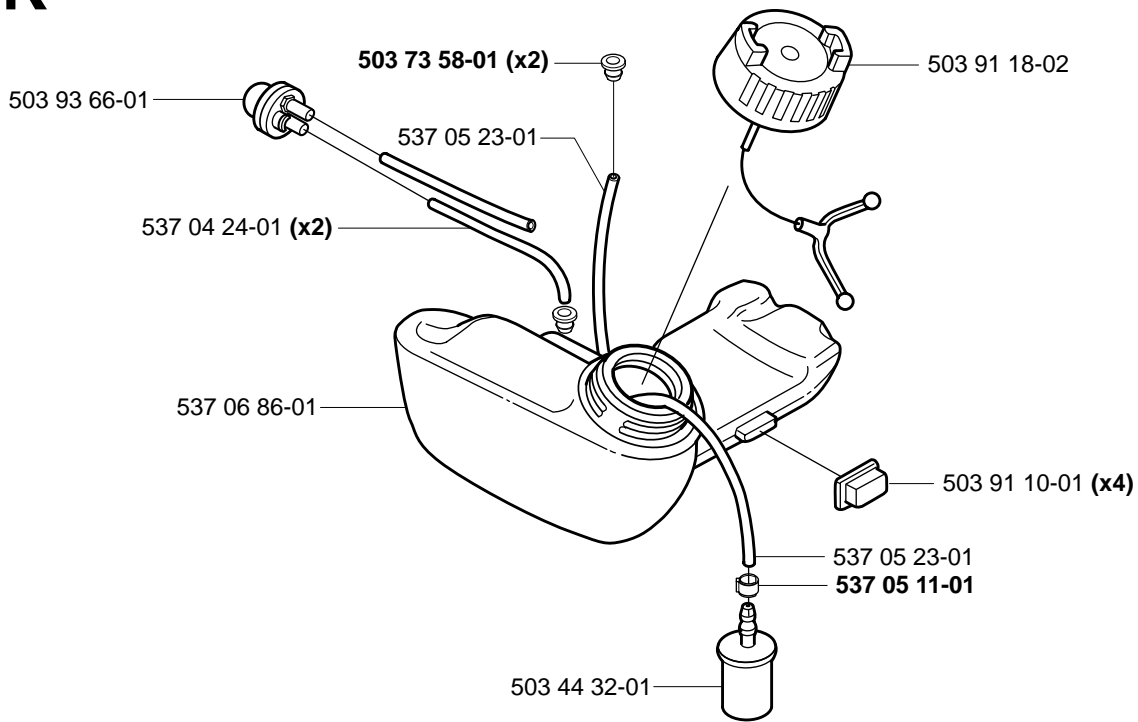
H



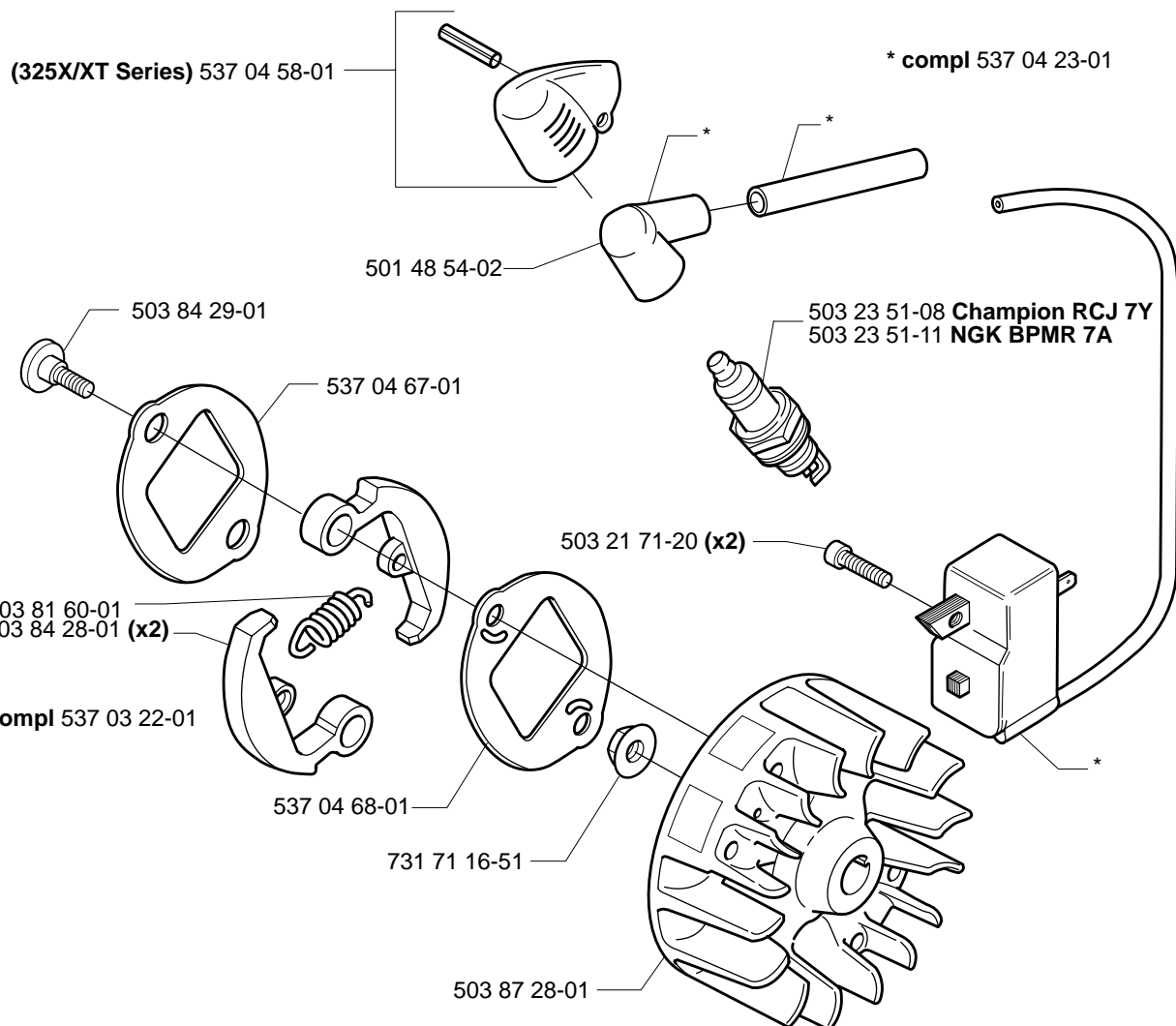
J



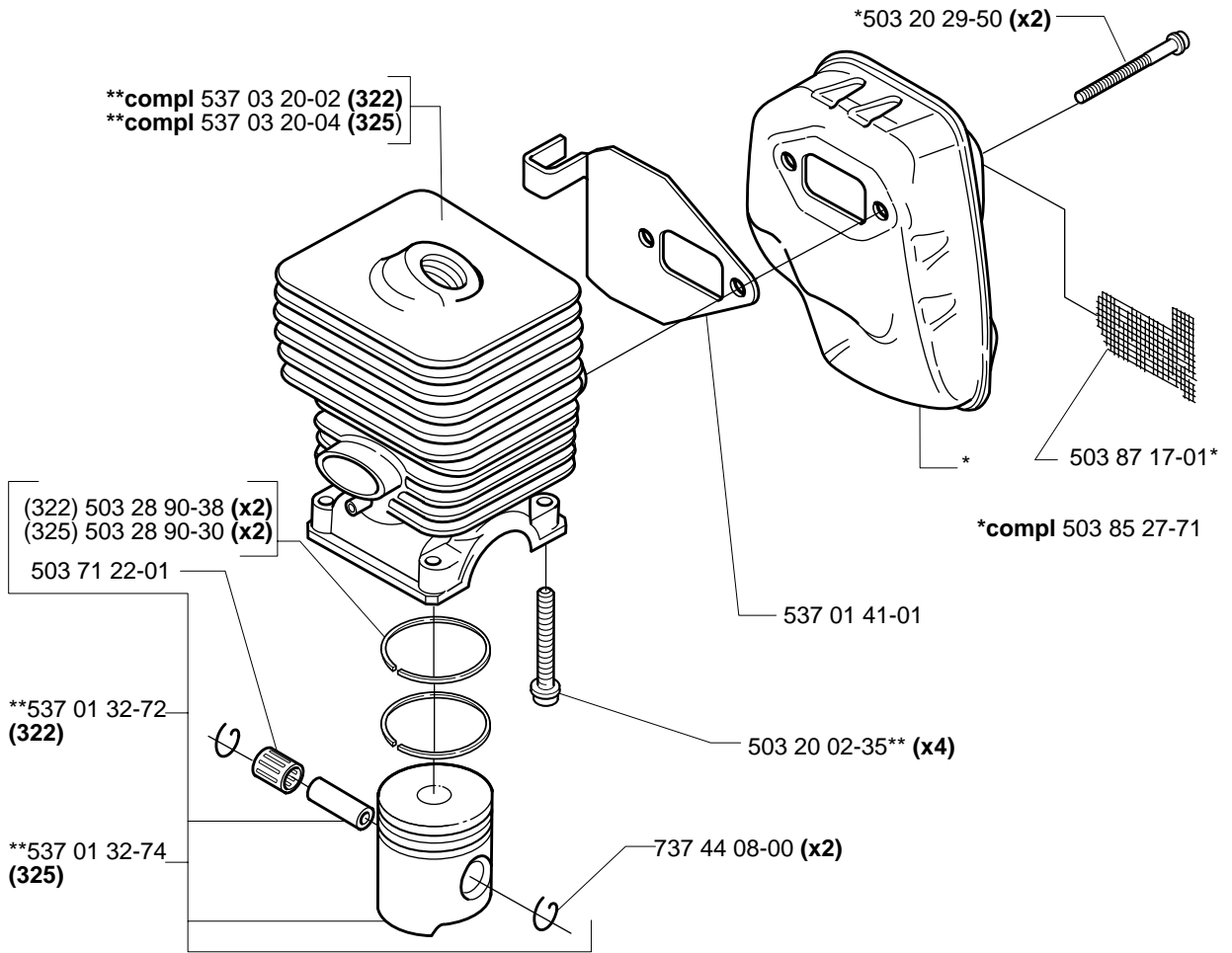
K



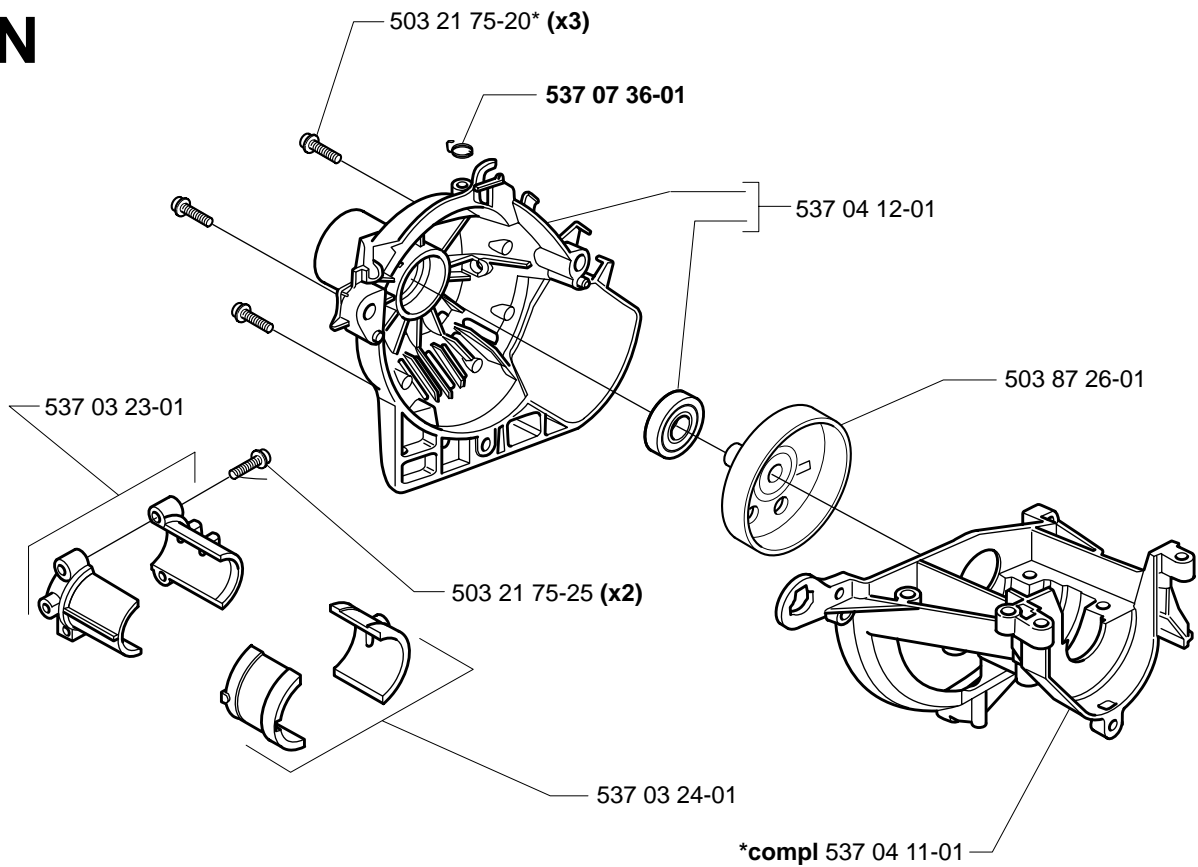
L

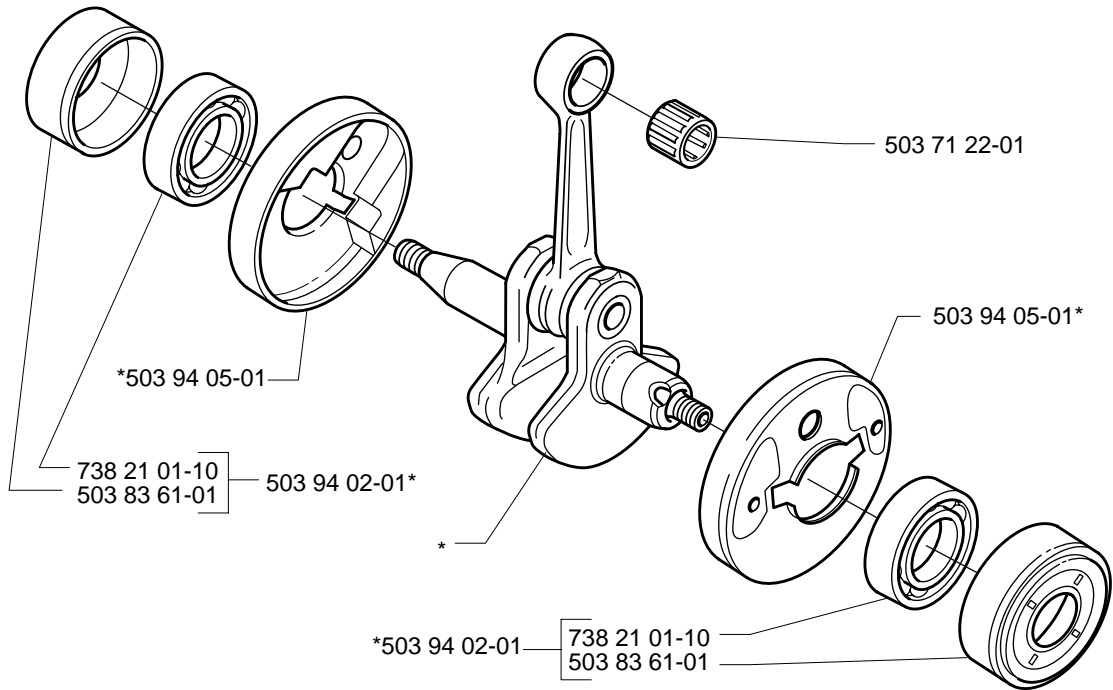


M



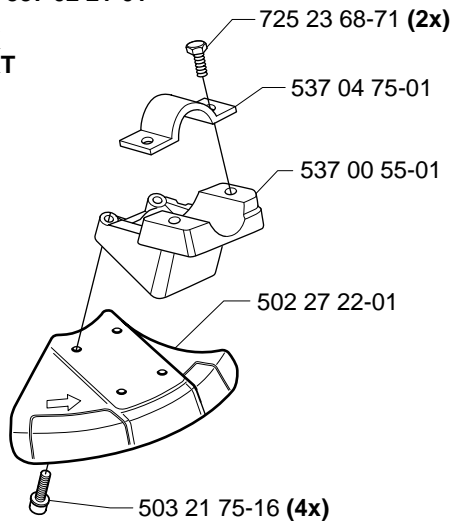
N



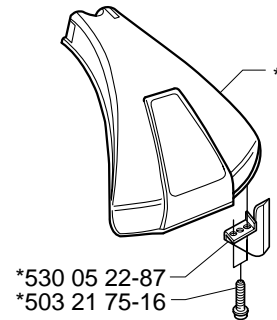
P***compl 503 85 24-73****Q**

**Accessories
Zubehöre
Accessoires
Acessorios
Tillbehör**

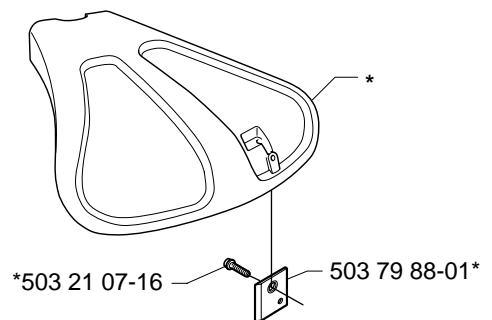
***compl 537 02 21-01**
322R
325R-X
325R-XT



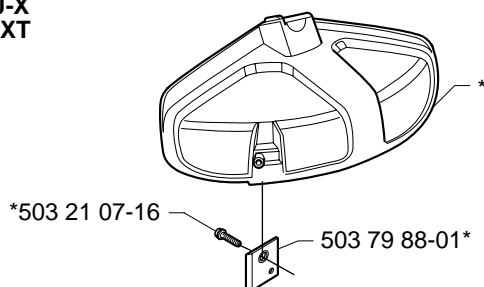
***compl 537 02 61-01**
322 C



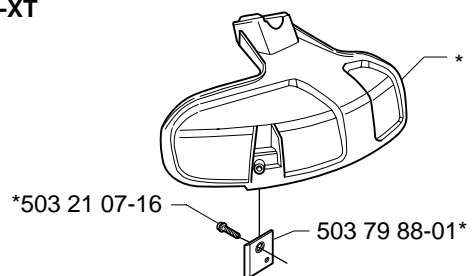
***compl 537 07 67-01**
325 C-X



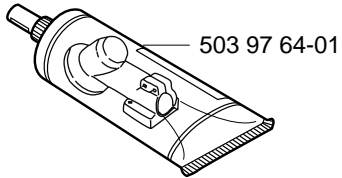
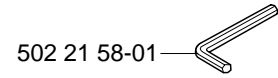
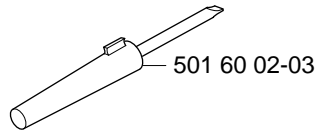
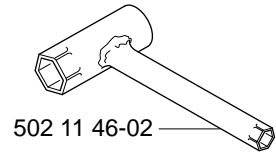
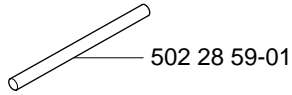
***compl 503 93 42-02**
322 R
325 R-X
325 RJ-X
325 R-XT



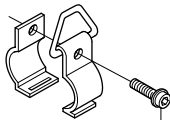
***compl 503 97 71-01**
322 L
325 L-X
325 L-XT



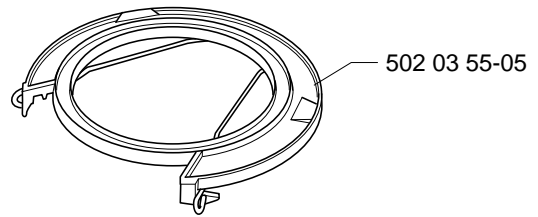
Q Accessories
 Zubehöre
 Accessoires
 Accesorios
 Tillbehör



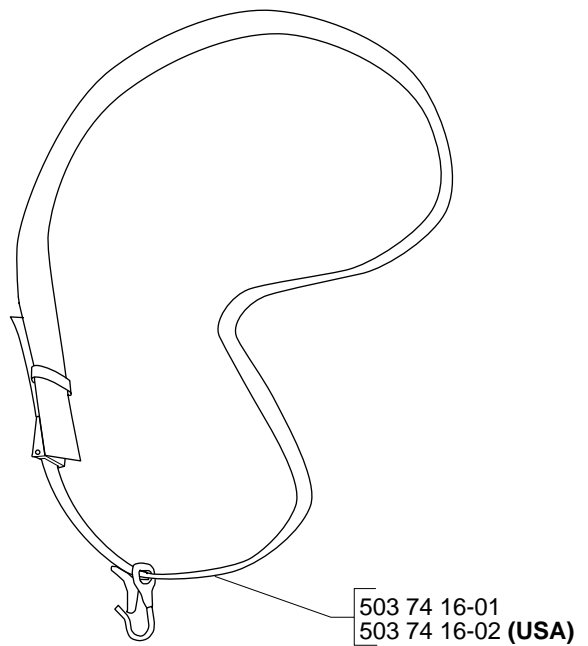
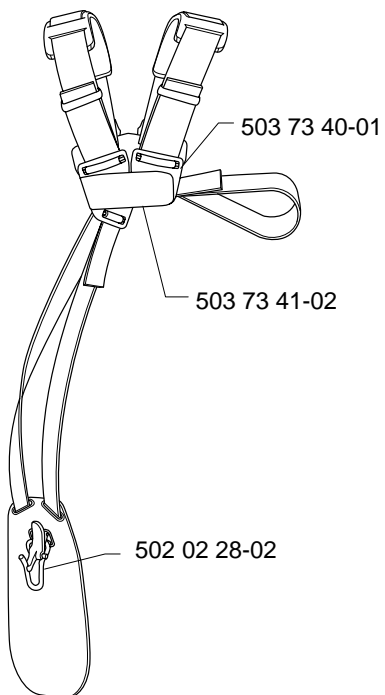
*compl 501 78 33-01

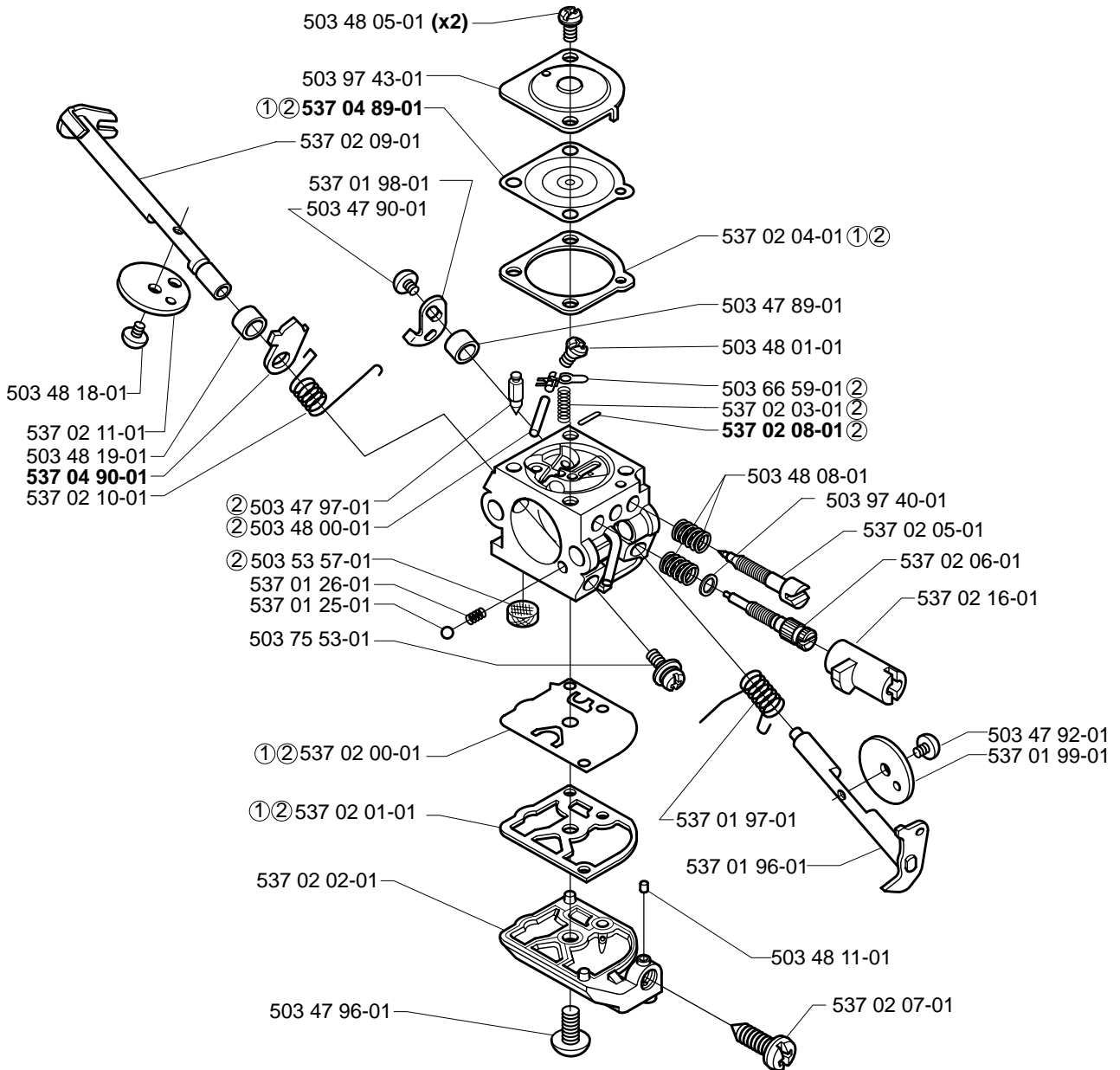


*503 21 83-16



compl 503 73 63-03
 compl 503 73 63-04 (USA)





① 531 00 45-52
Set of gaskets
Dichtungssatz
Juego de juntas
Jeu de joints
Packningssats

② 531 00 45-53
Repairkit
Reparatursatz
Juego de reparación
Kit de réparation
Reparationssats

MODEL 322C, L, R, 325 C-X, L-X, R-X, 325 L-X, R-X, 325 RJ-X

PART NUMBER	SQUARE	NOTE	PART NUMBER	SQUARE	NOTE	PART NUMBER	SQUARE	NOTE	PART NUMBER	SQUARE	NOTE
501 48 54-02	L		503 71 54-01	B		503 95 97-01	F		537 02 09-01	R	
501 60 02-03	Q	N	503 71 82-01	DE		503 96 13-01	DG		537 02 10-01	R	
501 78 33-01	Q		503 72 10-03	C		503 96 14-01	D		537 02 11-01	R	
502 02 28-02	Q	N	503 72 29-01	C		503 96 25-01	H		537 02 16-01	R	
502 02 28-02	Q	N	503 72 43-03	C		503 96 31-01	C		537 02 21-01	Q	
502 03 55-05	Q		503 73 40-01	Q		503 96 36-01	A		537 02 61-01	Q	
502 11 46-02	Q		503 73 41-02	Q		503 96 49-01	J		537 02 76-01	C	N
502 19 58-13	E	N	503 73 58-01	K		503 97 21-01	G		537 02 76-03	A	N
502 19 71-01	BC		503 73 63-03	Q		503 97 40-01	R		537 03 20-02	M	
502 19 90-03	E	N	503 73 63-04	Q		503 97 43-01	R		537 03 20-04	M	
502 19 91-05	E	N	503 74 16-01	Q		503 97 64-01	Q		537 03 22-01	L	
502 19 92-01	E		503 74 16-02	Q		503 97 71-01	Q		537 03 23-01	N	
502 19 94-01	E		503 75 00-01	C		503 97 98-01	J		537 03 24-01	N	
502 19 95-02	C		503 75 53-01	R		503 97 98-02	J		537 03 41-01	J	
502 20 38-01	BC		503 78 52-01	B		503 97 98-03	J		537 04 10-01	F	
502 20 40-01	H		503 79 41-01	E		503 97 98-14	J	N	537 04 11-01	N	
502 20 65-03	H		503 79 56-01	AB	N	503 97 98-15	J	N	537 04 12-01	N	
502 21 12-01	C		503 79 88-01	Q		503 97 98-16	J	N	537 04 23-01	L	
502 21 58-01	Q		503 80 17-01	Q		503 97 98-17	J	N	537 04 24-01	K	
502 27 22-01	Q	N	503 80 45-01	C		503 97 98-18	J	N	537 04 25-01	A	N
502 28 59-01	Q		503 81 60-01	L		503 97 98-27	J	N	537 04 58-01	L	
503 20 02-10	B		503 83 61-01	P		503 98 12-01	G		537 04 64-01	F	
503 20 02-12	F	N	503 84 28-01	L		503 98 12-02	G		537 04 67-01	L	
503 20 02-16	BC		503 84 29-01	L		503 98 12-03	G		537 04 68-01	L	
503 20 02-25	F		503 84 69-02	A	N	503 98 12-14	G	N	537 04 75-01	Q	
503 20 02-30	A	N	503 85 24-73	P		503 98 12-15	G	N	537 04 89-01	R	N
503 20 02-35	EM	N	503 85 27-71	M		503 98 12-16	G	N	537 04 90-01	R	N
503 20 03-25	H		503 85 28-01	J		503 98 12-17	G	N	537 05 11-01	K	N
503 20 07-25	B		503 85 87-01	J		503 98 12-18	G	N	537 05 23-01	K	
503 20 25-16	F		503 85 89-01	J		503 98 12-30	G	N	537 05 25-01	D	
503 20 29-50	M		503 86 45-01	BC		503 98 54-01	B		537 06 86-01	K	N
503 21 07-16	Q		503 87 17-01	M		503 99 55-01	D		537 07 36-01	N	N
503 21 07-22	E		503 87 18-01	G		503 99 55-02	D		537 07 62-01	A	N
503 21 07-45	C		503 87 19-01	B		503 99 56-01	D		537 07 63-01	A	N
503 21 71-20	DJL		503 87 19-03	B		503 99 56-02	D		537 07 64-01	A	N
503 21 75-16	BCHQ		503 87 21-01	G		503 99 78-01	B		537 07 65-01	A	N
503 21 75-20	GJN		503 87 26-01	BCN		530 01 58-20	A		537 07 67-01	Q	N
503 21 75-25	CN		503 87 28-01	L		530 01 61-18	A		537 07 68-02	A	N
503 21 75-50	H		503 87 33-02	J	N	530 03 85-99	A		537 07 74-01	A	N
503 21 77-16	J		503 87 35-01	J		530 05 22-87	Q		537 08 27-01	B	
503 21 83-16	Q		503 87 36-01	J		530 05 38-00	A		537 08 30-01	B	
503 21 98-35	A	N	503 87 79-01	D		530 05 39-50	A		537 10 10-01	B	N
503 22 26-01	A	N	503 87 80-01	D		530 09 45-43	A		537 11 46-01	A	N
503 22 65-04	EH	N	503 87 85-01	D		530 09 52-21	A		537 11 47-01	A	N
503 23 00-61	B		503 87 90-01	B		531 00 45-52	R		725 23 68-71	Q	
503 23 51-08	L		503 88 23-01	C		531 00 45-53	R		725 23 70-51	F	
503 23 51-11	L		503 88 41-01	A		537 00 55-01	Q		725 23 78-51	B	
503 25 05-01	A	N	503 88 79-01	H	N	537 00 84-01	J		725 23 79-51	B	
503 28 31-10	HR		503 88 79-01	H	N	537 01 13-01	D		725 23 80-51	B	
503 28 90-30	M		503 88 80-01	H		537 01 16-01	B		725 23 86-51	C	
503 28 90-38	M		503 88 81-01	H		537 01 19-01	B		731 23 12-01	F	
503 44 32-01	K		503 88 88-01	BC		537 01 25-01	R		731 23 14-01	BCH	
503 47 89-01	R		503 89 03-01	H		537 01 26-01	R		731 71 16-51	JL	
503 47 90-01	R		503 91 09-01	H		537 01 30-01	F		735 31 08-20	J	
503 47 92-01	R		503 91 10-01	K		537 01 32-72	M		735 31 11-00	F	
503 47 96-01	R		503 91 18-02	K		537 01 32-74	M		735 31 12-00	A	
503 47 97-01	R		503 91 81-01	D		537 01 41-01	M		735 31 25-10	F	
503 48 00-01	R		503 93 42-02	Q		537 01 96-01	R		735 31 27-01	A	N
503 48 01-01	R		503 93 55-01	F		537 01 97-01	R		735 31 28-10	F	
503 48 05-01	R		503 93 66-01	K		537 01 98-01	R		735 58 08-10	B	
503 48 08-01	R		503 93 79-01	E		537 01 99-01	R		737 44 08-00	M	
503 48 11-01	R		503 93 80-01	E		537 02 00-01	R		738 21 01-04	F	
503 48 18-01	R		503 94 02-01	P		537 02 01-01	R		738 21 01-10	P	
503 48 19-01	R		503 94 03-01	B		537 02 02-01	R		738 21 99-00	F	
503 49 71-01	H		503 94 05-01	P		537 02 03-01	R		738 22 96-15	F	
503 53 57-01	R		503 94 10-01	BC		537 02 04-01	R		740 42 06-00	D	
503 66 59-01	R		503 94 11-01	F		537 02 05-01	R		740 43 15-00	B	
503 70 80-04	B	N	503 94 12-01	F		537 02 06-01	R				
503 71 22-01	MP		503 94 14-01	F		537 02 07-01	R				
503 71 48-01	F		503 94 26-01	H		537 02 08-01	R	N			

N = New part
 Neues teil
 Nouvelle piece
 Nueva pieza
 Ny detalj