

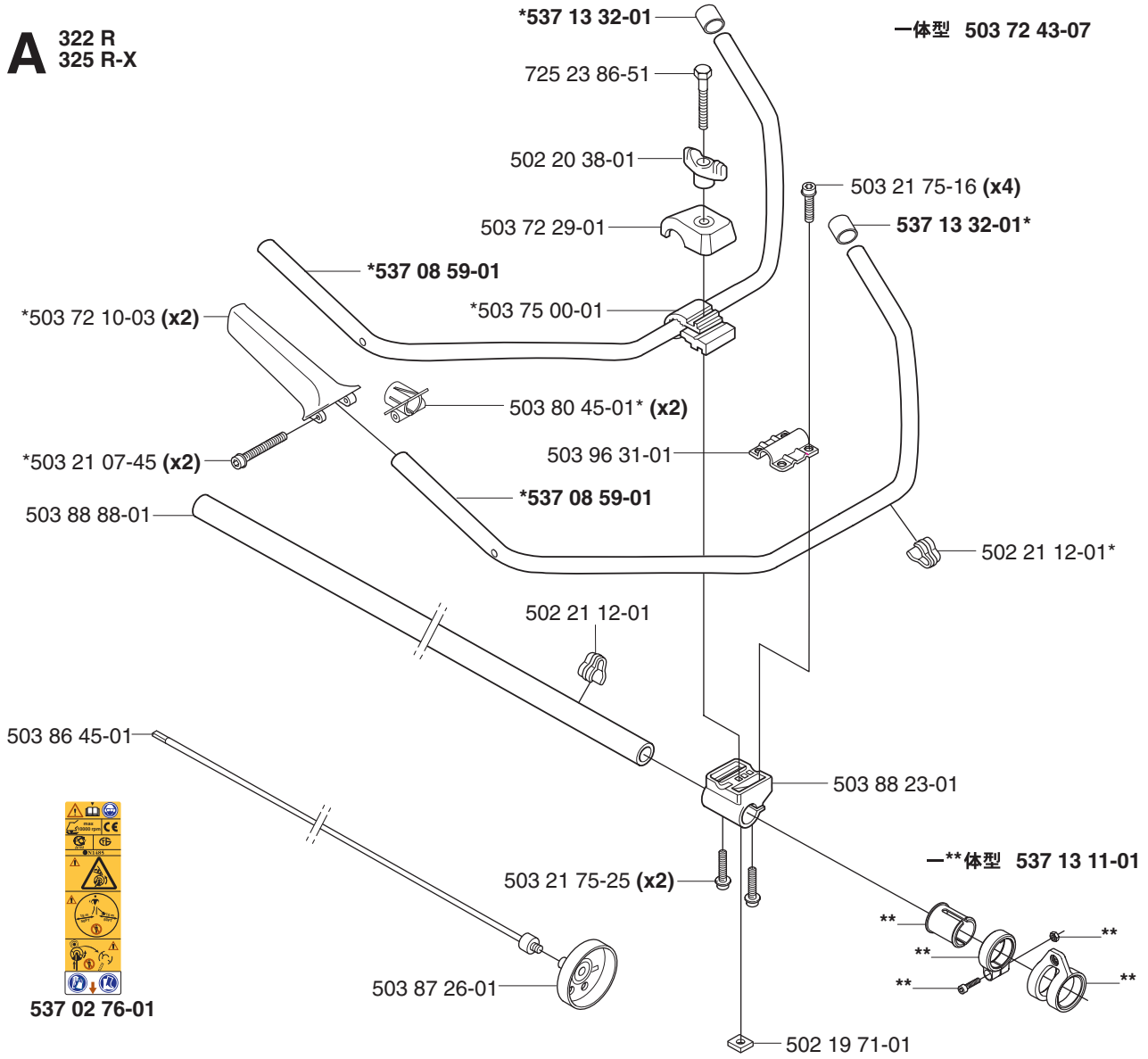
Only Japan

322 R, T 325 R-X, T-X

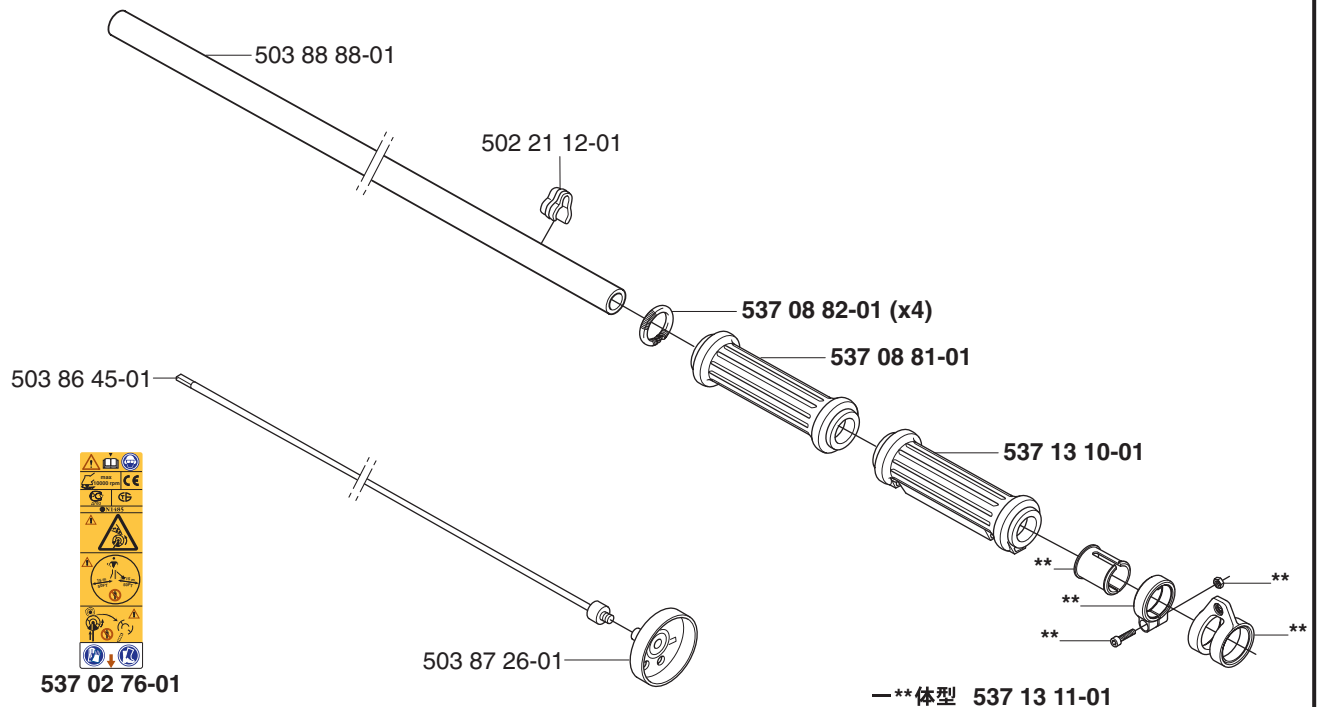
予備部品

A 322 R
325 R-X

一体型 503 72 43-07

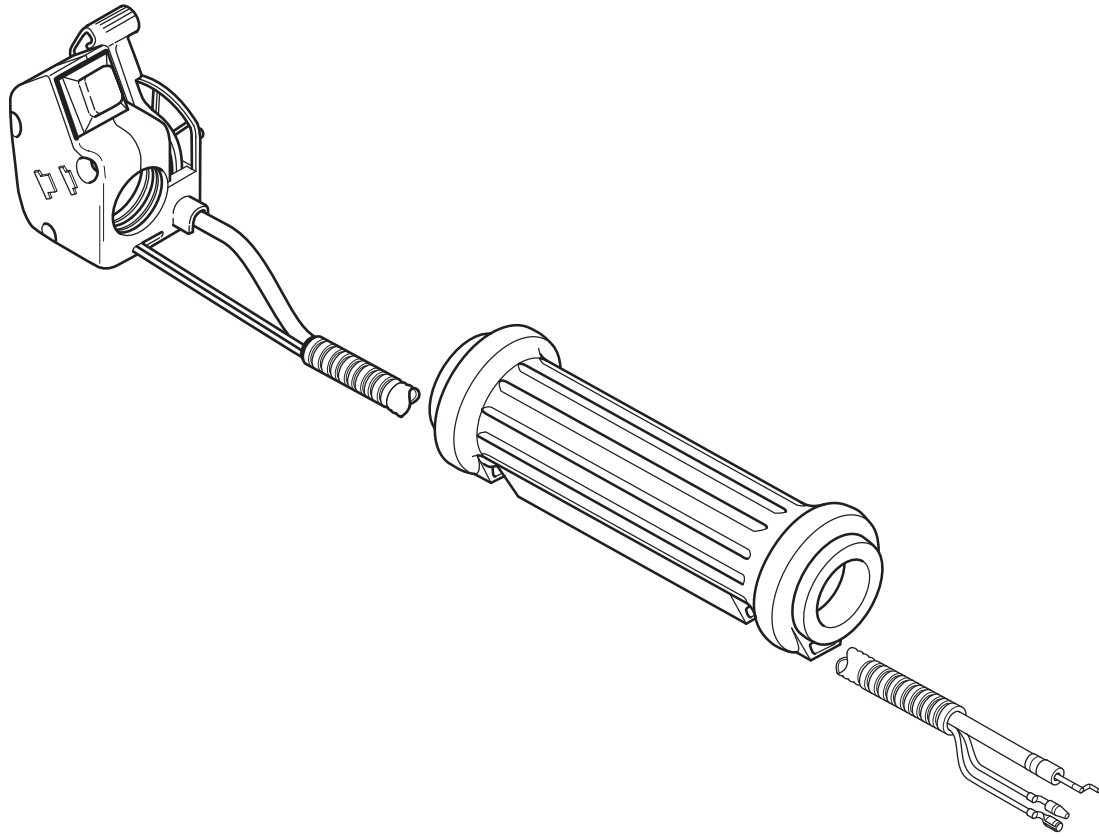


322 T
325 T-X



B

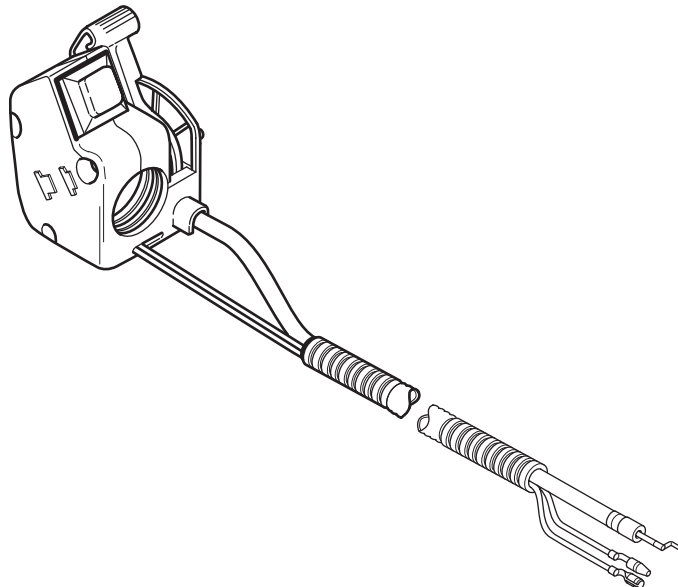
— * 体型 537 13 58-01 (T, T-X)



537 13 57-01* (T, T-X)



— * 体型 537 13 09-01 (R, R-X)

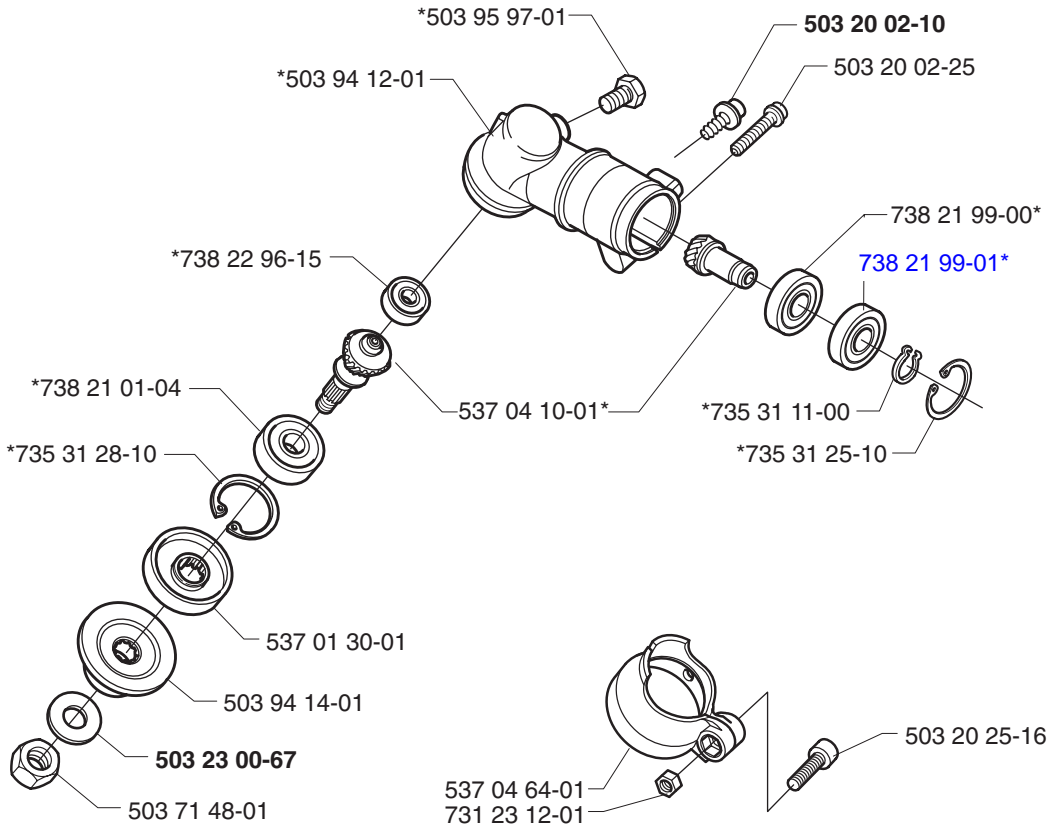


537 13 38-01* (R, R-X)

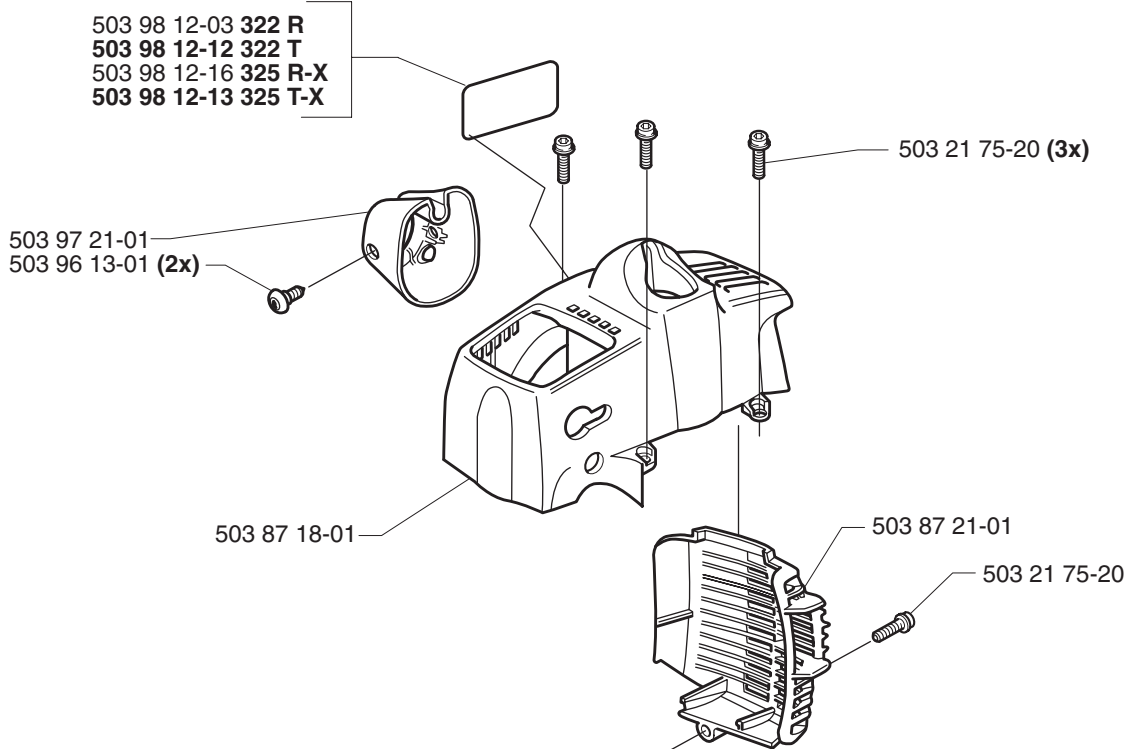


C

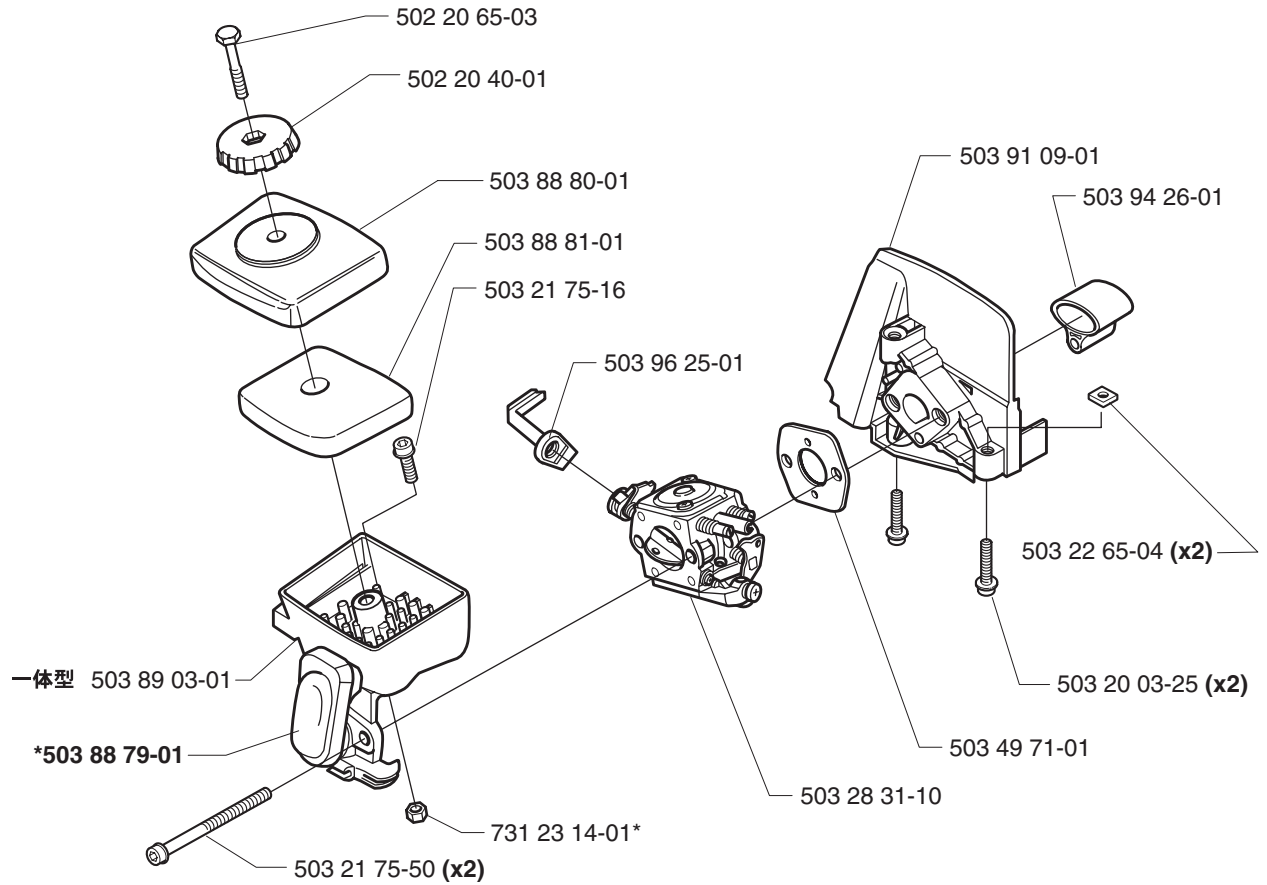
—* 体型 503 94 11-01



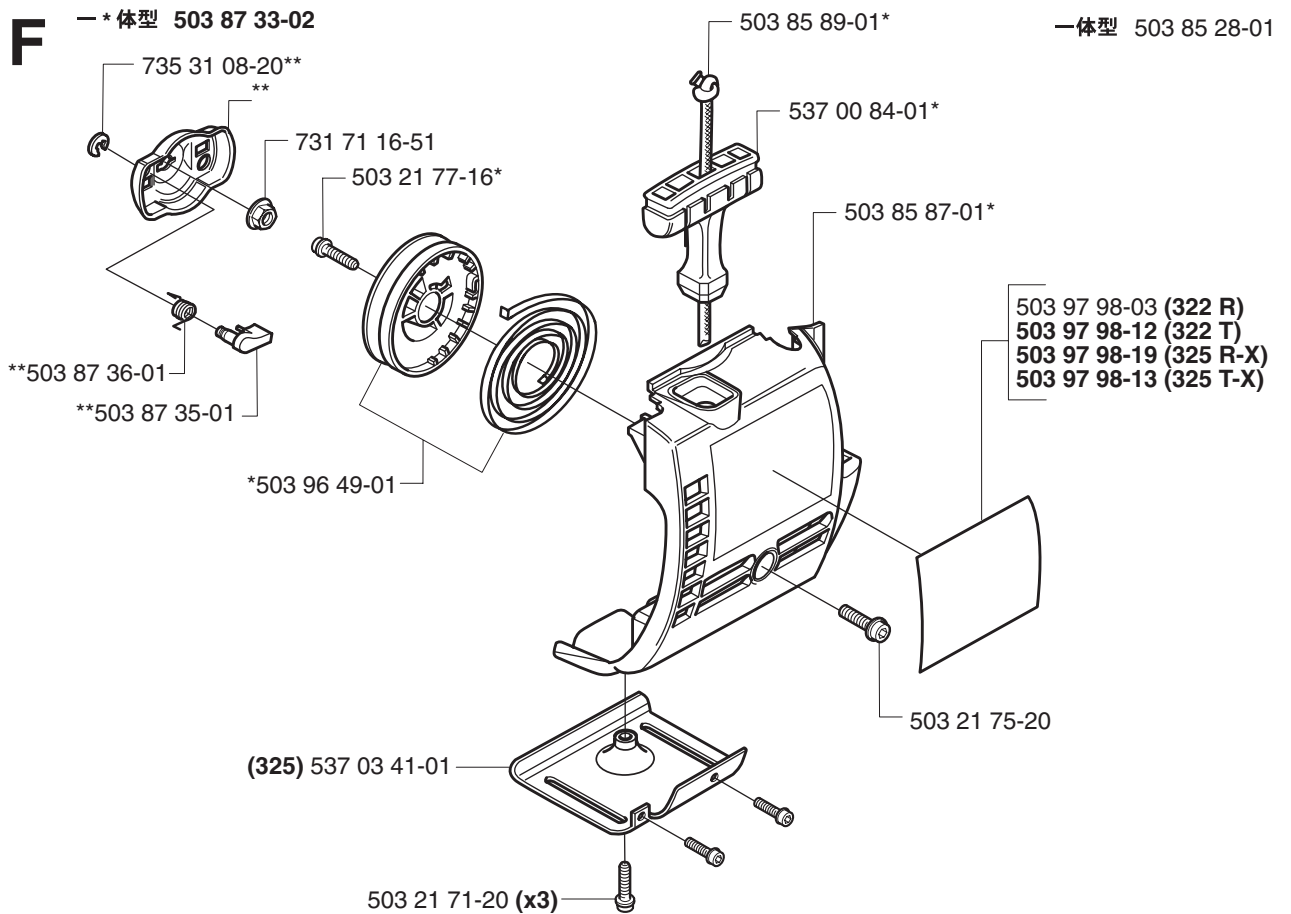
D



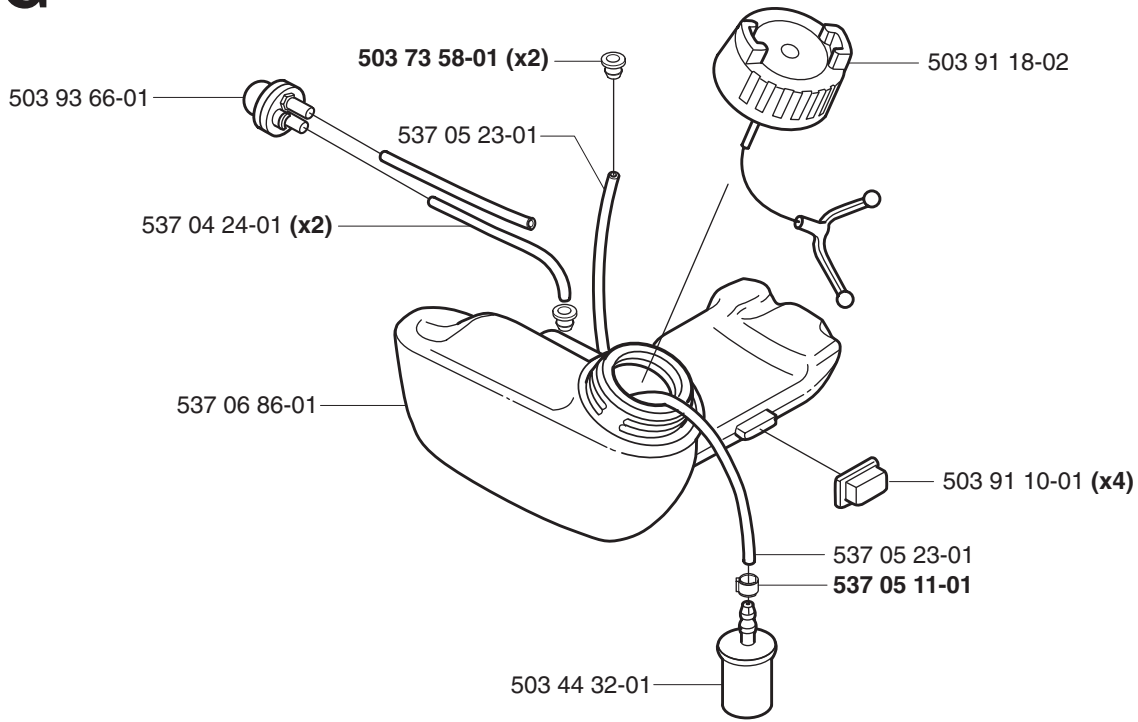
E



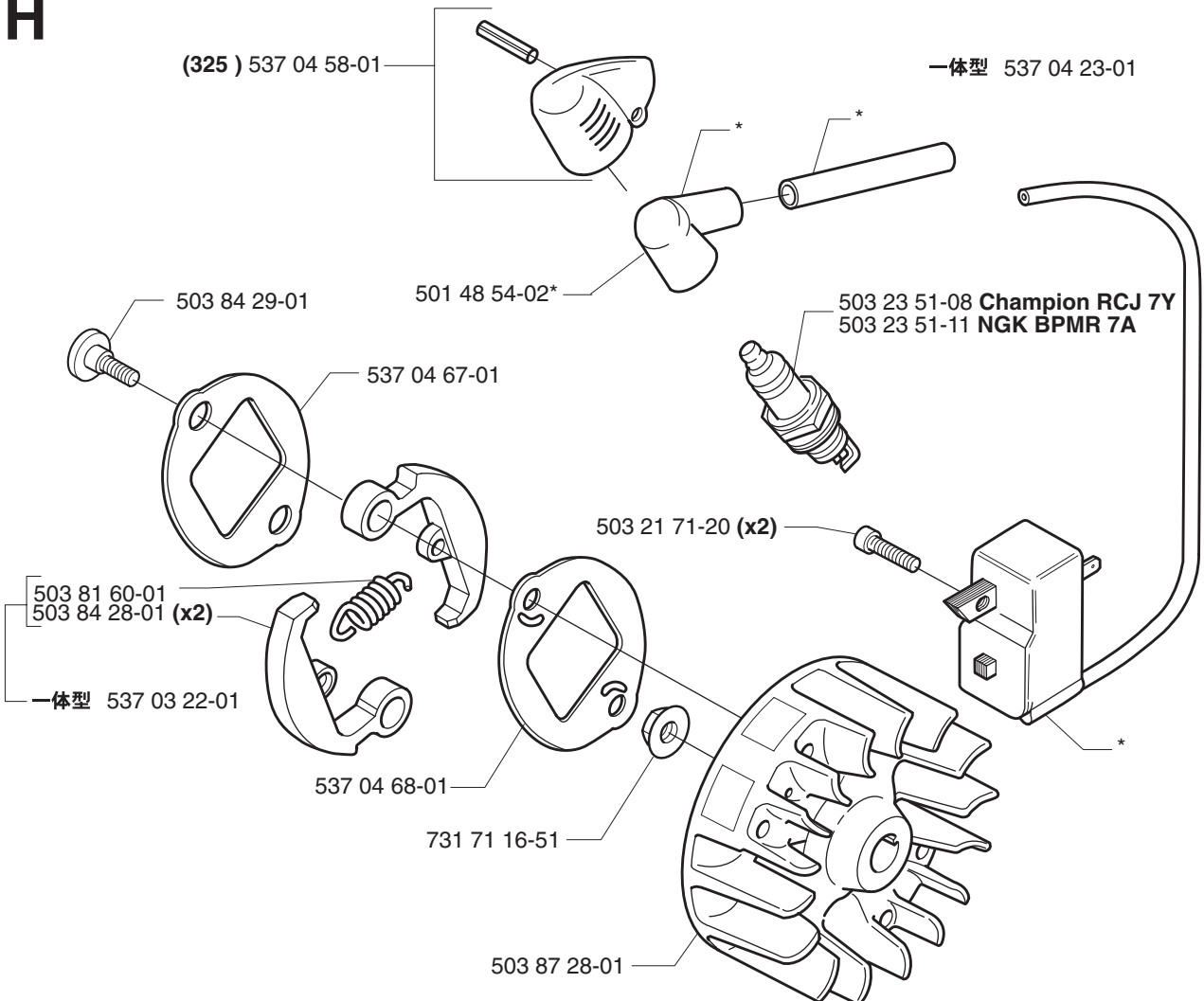
F



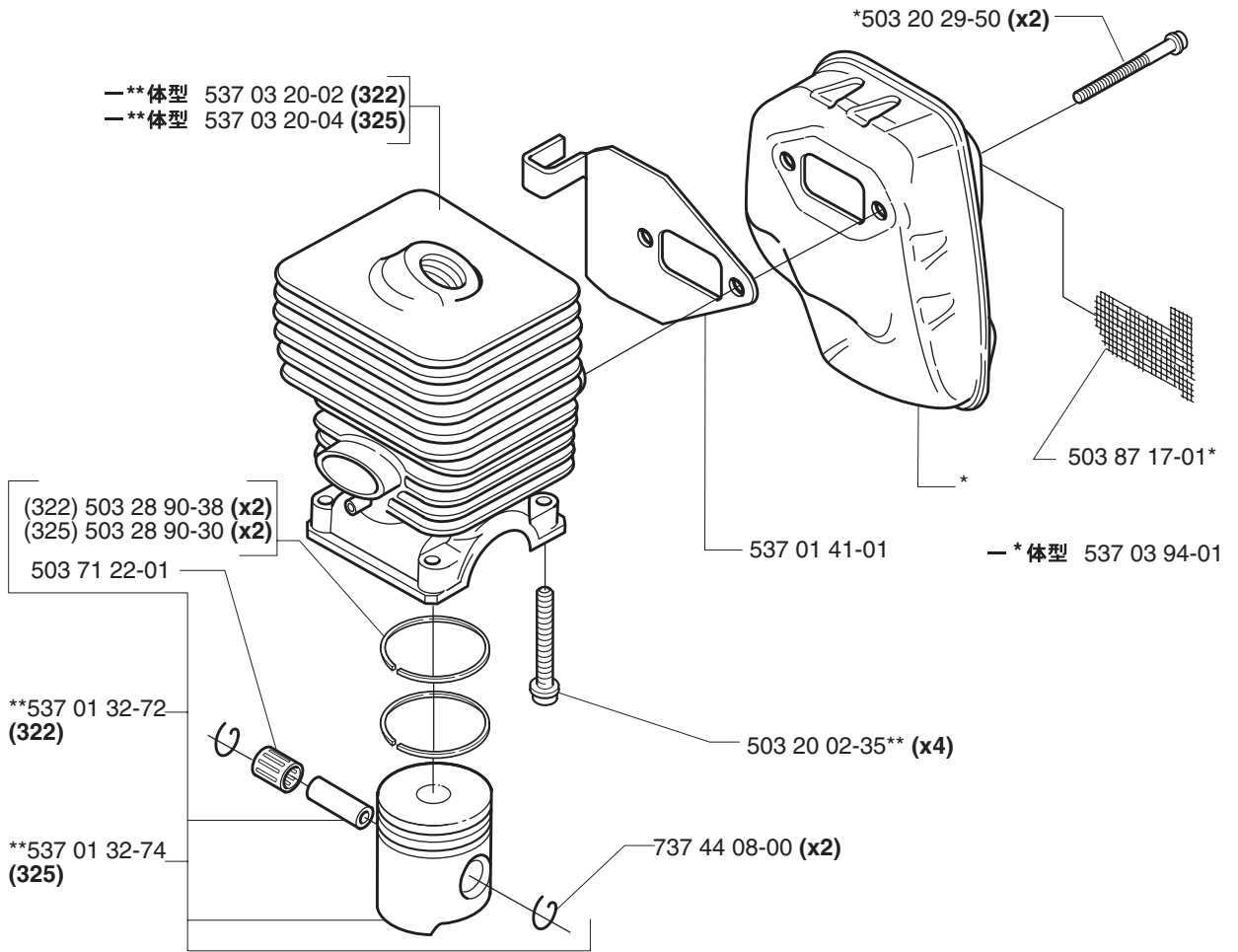
G



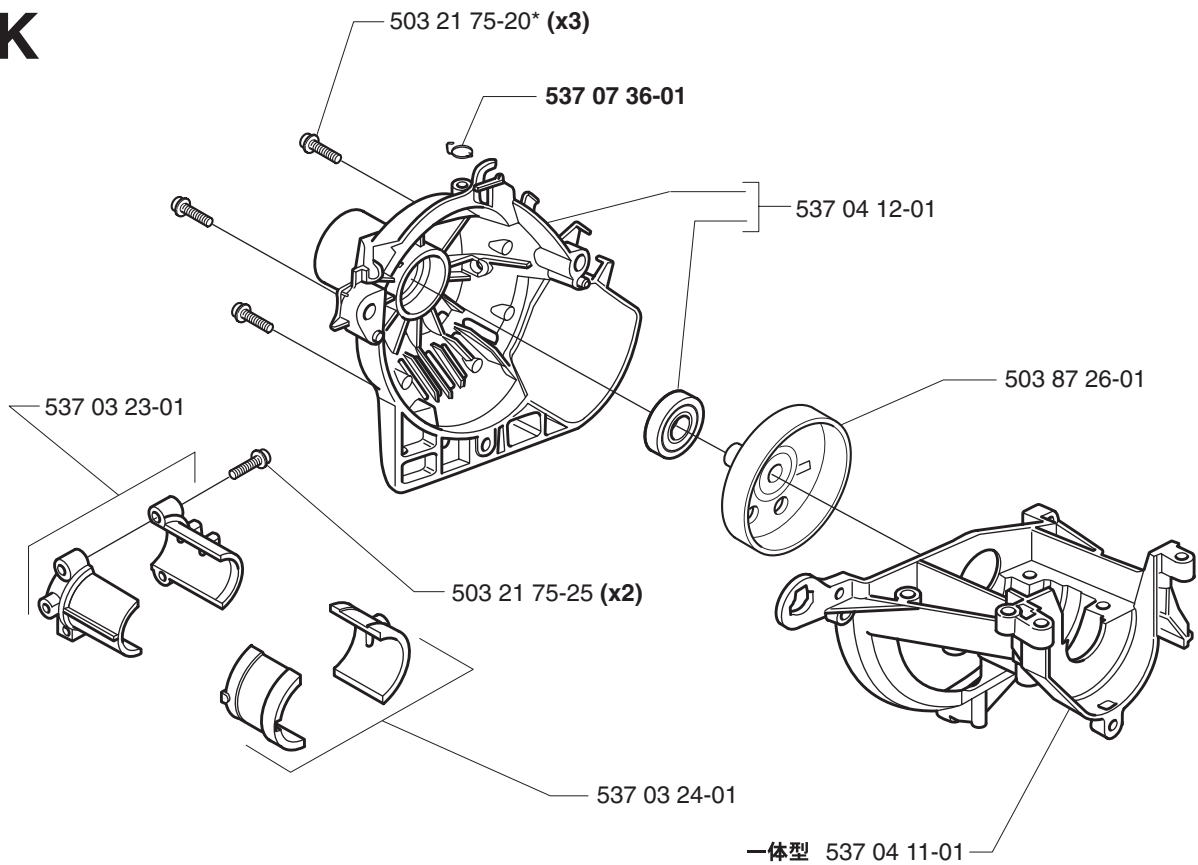
H



J

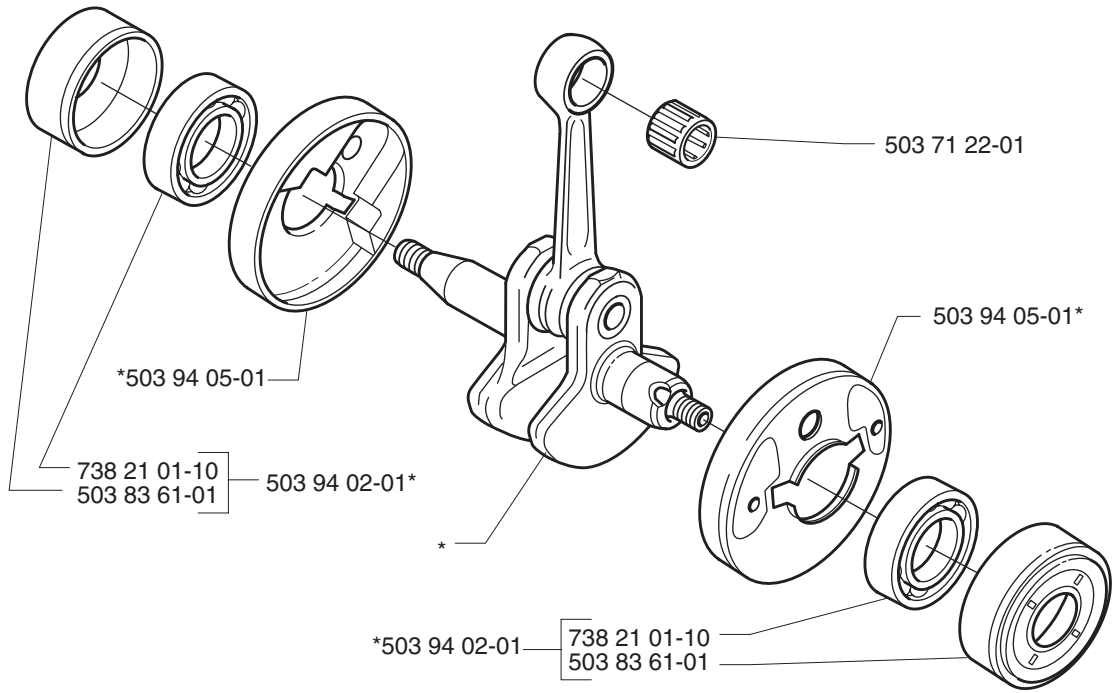


K



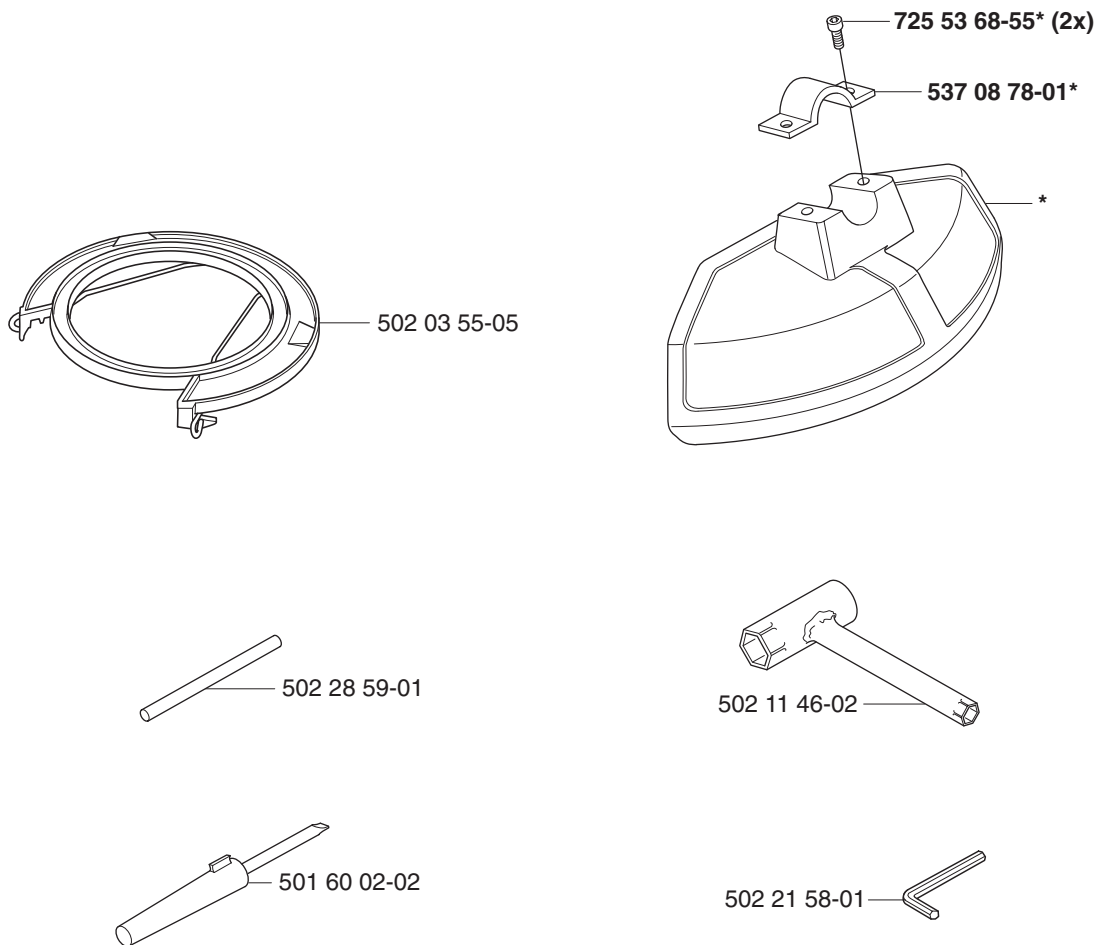
L

一体型 503 85 24-73

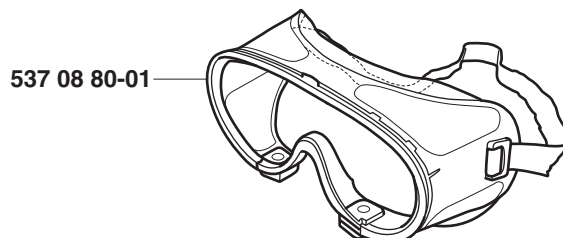
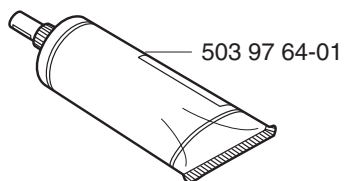
**M**

付属品

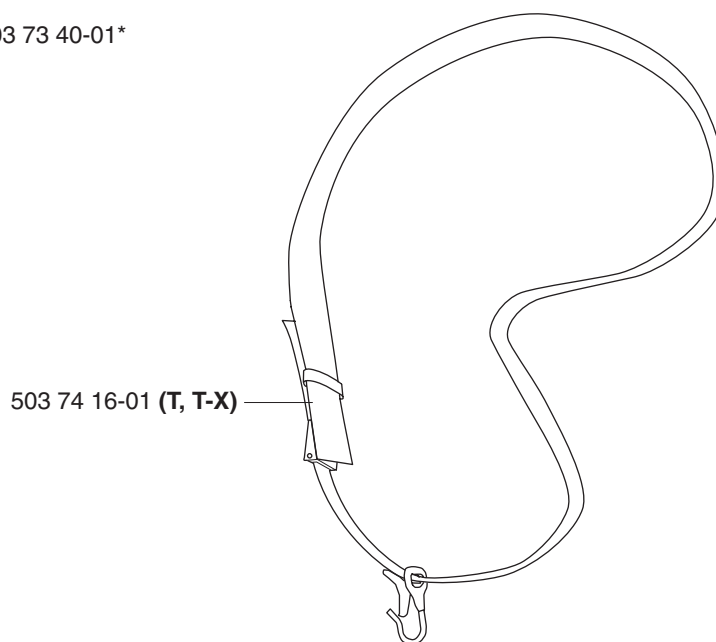
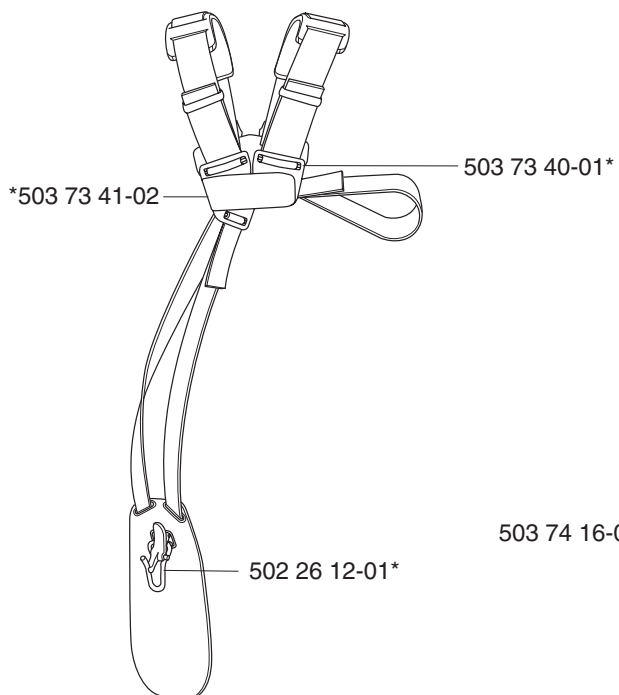
一体型 537 08 76-01



M 付属品



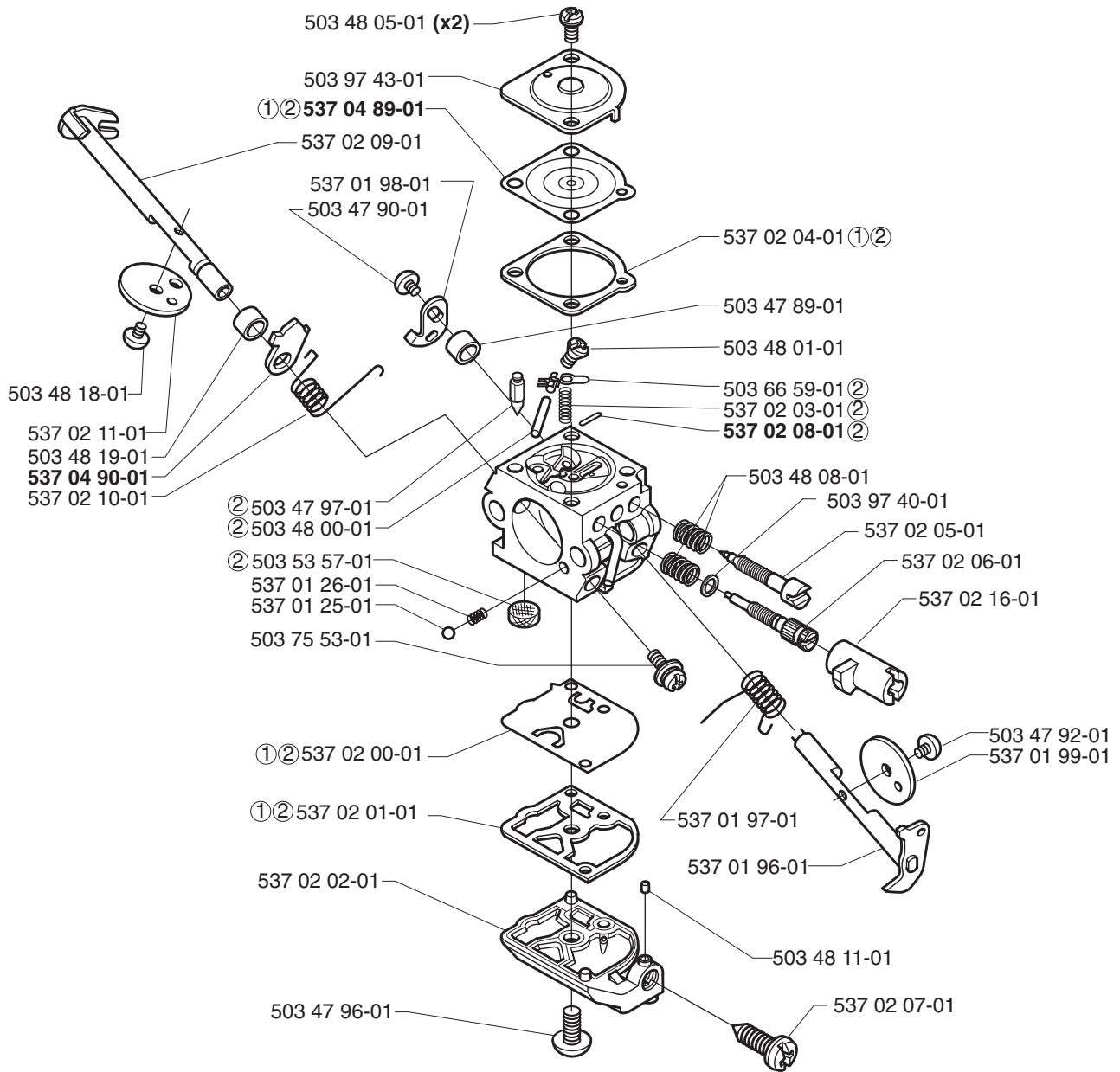
一体型 503 73 63-03 (R, R-X)



R

一体型 503 28 31-10

ZAMA C1Q - EL 11



① 531 00 45-52
ガスケットセット

② 531 00 45-53
ガスケットセット

MODEL 322 R, T, 325 R-X, T-X

品番	図	注記	品番	図	注記	品番	図	注記	品番	図	注記
501 48 54-02	L		503 86 45-01	A		537 03 20-04	J				
501 60 02-03	M		503 87 17-01	J		537 03 22-01	H				
502 02 28-02	M		503 87 18-01	D		537 03 23-01	K				
502 03 55-05	M		503 87 21-01	D		537 03 24-01	K				
502 11 46-02	M		503 87 26-01	AK		537 03 41-01	F				
502 19 71-01	A		503 87 28-01	H		537 04 10-01	C				
502 20 38-01	A		503 87 33-02	F		537 04 11-01	K				
502 20 40-01	E		503 87 35-01	F		537 04 12-01	K				
502 20 65-03	E		503 87 36-01	F		537 04 23-01	H				
502 21 12-01	A		503 88 23-01	A		537 04 24-01	G				
502 21 58-01	M		503 88 79-01	E		537 04 58-01	H				
502 28 59-01	M		503 88 80-01	E		537 04 64-01	C				
503 20 02-10	C		503 88 81-01	E		537 04 67-01	H				
503 20 02-25	C		503 88 88-01	A		537 04 68-01	H				
503 20 02-35	J		503 89 03-01	E		537 04 89-01	R				
503 20 03-25	E		503 91 09-01	E		537 04 90-01	R				
503 20 25-16	C		503 91 10-01	G		537 05 11-01	G				
503 20 29-50	J		503 91 18-02	G		537 05 23-01	G				
503 21 07-45	A		503 93 66-01	G		537 06 86-01	G				
503 21 71-20	FH		503 94 02-01	L		537 07 36-01	K				
503 21 75-16	AE		503 94 05-01	L		537 08 59-01	A				
503 21 75-20	DFK		503 94 11-01	C		537 08 76-01	M				
503 21 75-25	AK		503 94 12-01	C		537 08 78-01	M				
503 21 75-50	E		503 94 14-01	C		537 08 80-01	M				
503 21 77-16	F		503 94 26-01	E		537 08 81-01	A				
503 22 65-04	E		503 95 97-01	C		537 08 82-01	A				
503 23 00-67	C		503 96 13-01	D		537 13 09-01	B				
503 23 51-08	H		503 96 25-01	E		537 13 10-01	A				
503 23 51-11	H		503 96 31-01	A		537 13 11-01	A				
503 28 31-10	ER		503 96 49-01	F		537 13 32-01	A				
503 28 90-30	J		503 97 21-01	D		537 13 38-01	B				
503 28 90-38	J		503 97 40-01	R		537 13 57-01	B				
503 44 32-01	G		503 97 43-01	R		537 13 58-01	B				
503 47 89-01	R		503 97 64-01	M		725 23 86-51	A				
503 47 90-01	R		503 97 98-03	F		725 53 68-55	M				
503 47 92-01	R		503 97 98-12	F		731 23 12-01	C				
503 47 96-01	R		503 97 98-13	F		731 23 14-01	E				
503 47 97-01	R		503 97 98-19	F		731 71 16-51	FH				
503 48 00-01	R		503 98 12-03	D		735 31 08-20	F				
503 48 01-01	R		503 98 12-12	D		735 31 11-00	C				
503 48 05-01	R		503 98 12-13	D		735 31 25-10	C				
503 48 08-01	R		503 98 12-16	D		735 31 28-10	C				
503 48 11-01	R		531 00 45-52	R		737 44 08-00	J				
503 48 18-01	R		531 00 45-53	R		738 21 01-04	C				
503 48 19-01	R		537 00 84-01	F		738 21 01-10	L				
503 49 71-01	E		537 01 25-01	R		738 21 99-00	C				
503 53 57-01	R		537 01 26-01	R		738 22 96-15	C				
503 66 59-01	R		537 01 30-01	C							
503 71 22-01	JL		537 01 32-72	J							
503 71 48-01	C		537 01 32-74	J							
503 72 10-03	A		537 01 41-01	J							
503 72 29-01	A		537 01 96-01	R							
503 72 43-07	A		537 01 97-01	R							
503 73 40-01	M		537 01 98-01	R							
503 73 41-02	M		537 01 99-01	R							
503 73 58-01	G		537 02 00-01	R							
503 73 63-03	M		537 02 01-01	R							
503 74 16-01	M		537 02 02-01	R							
503 75 00-01	A		537 02 03-01	R							
503 75 53-01	R		537 02 04-01	R							
503 80 45-01	A		537 02 05-01	R							
503 81 60-01	H		537 02 06-01	R							
503 83 61-01	L		537 02 07-01	R							
503 84 28-01	H		537 02 08-01	R							
503 84 29-01	H		537 02 09-01	R							
503 85 24-73	L		537 02 10-01	R							
503 85 27-71	J		537 02 11-01	R							
503 85 28-01	F		537 02 16-01	R							
503 85 87-01	F		537 02 76-01	A							
503 85 89-01	F		537 03 20-02	J							