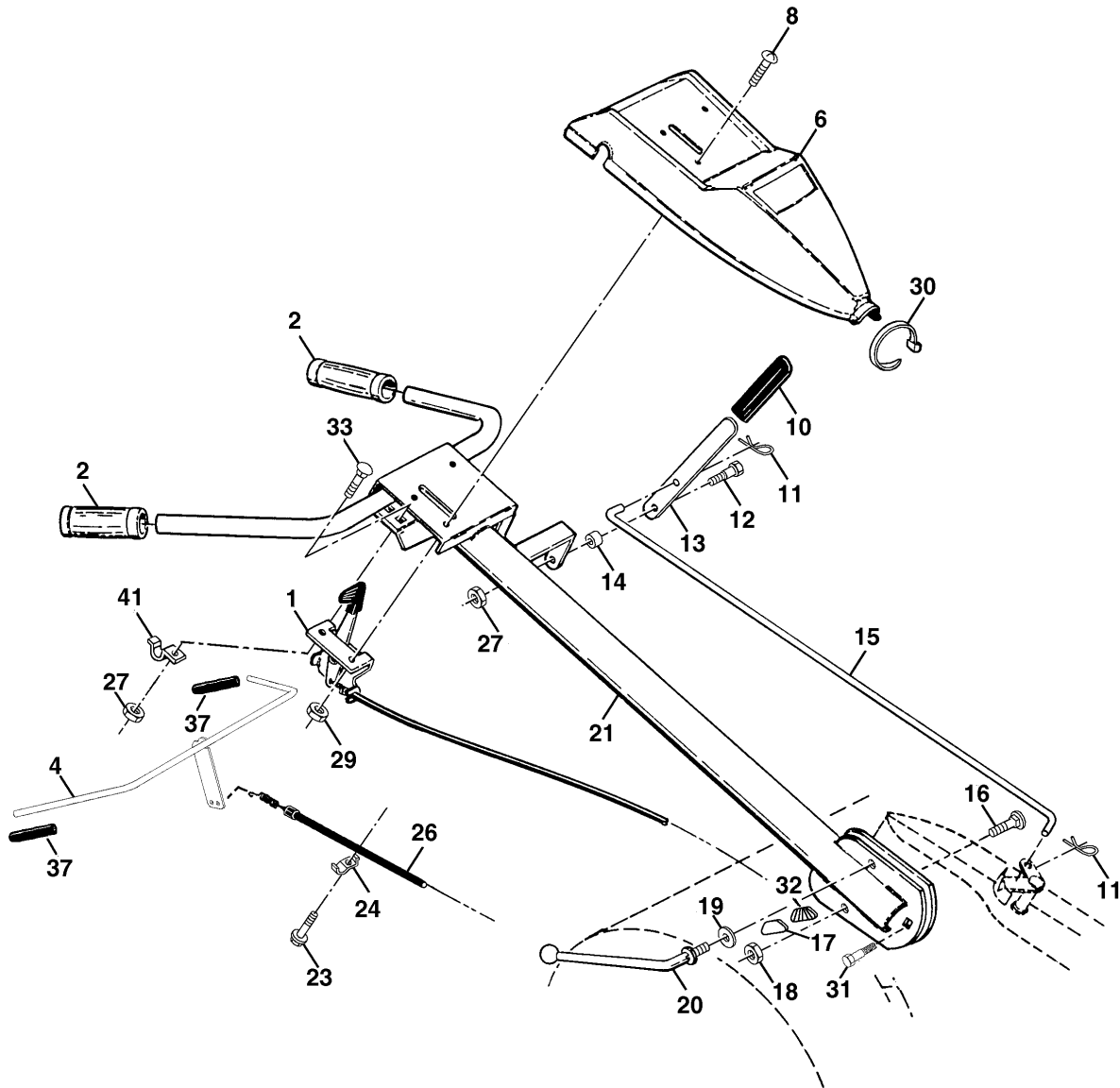


CRT81

Spare parts
Ersatzteile
Pièces détachées
Reserve onderdelen
Repuestos
Reservdelar

PIÈCES DE RECHANGE

MOTOBINEUSE - - NO. DE MODÈLE CRT81 (HFCRT8E) NO. DE PRODUIT 954 32 84-34
ENSEMBLE DE LA POIGNÉE

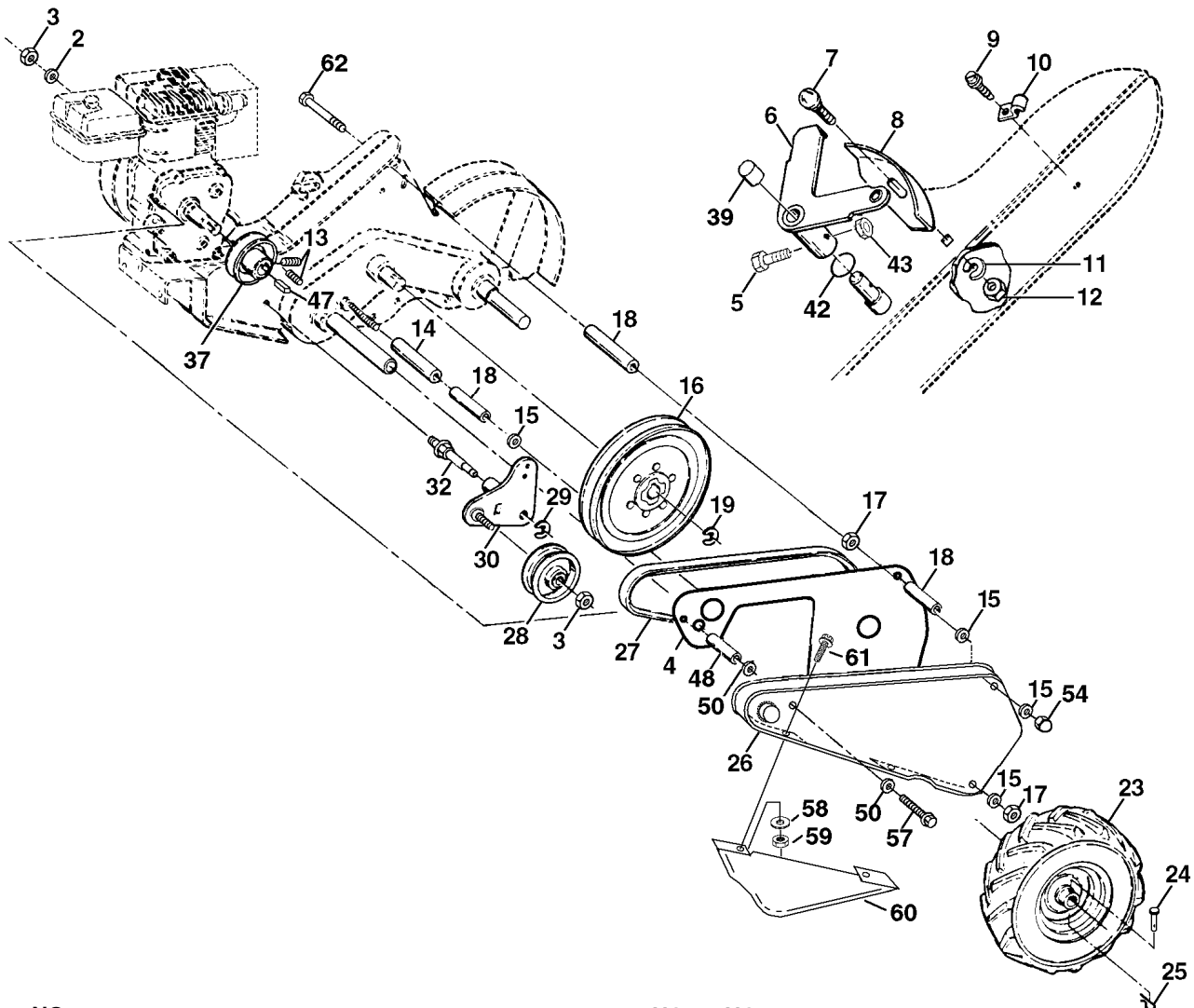


NO. DE RÉF.	NO DE PIÈCE	DESCRIPTION	NO. DE RÉF.	NO DE PIÈCE	DESCRIPTION
1	532175768	Commande des gaz	21	532151596	Poignée
2	532009266	Couverture de poignée	23	532086777	Vis à tête H fenté n°10-24 x 1/2
4	532159228	Ensemble de la barre de commande	24	532009484	Collier
6	532126956	Tableau de commande	26	532159607	Câble d'embrayage
8	871191008	Vis à tête plate bombée n°10-24 UNC	27	873900400	Écrou à collet H 1/4-20 UNC
10	532124797	Couverture de poignée	29	873731000	Écrou à taquets n°10-24 UNC
11	532124788	Collier en épingle à cheveux	30	532104164	Attache plastique
12	532081328	Boulon à épaulement	31	532150696	Boulon à Pivot
13	532109335	Levier du changement de vitesse	32	532138283	Verrou de poignée
14	532109313	Passe-fil de caoutchouc	33	872140404	Boulon de chariot 1/4-20 UNC x 1/2
15	532138400	Tige du changement de vitesse	37	532102604	Couverture de la barre de commande
16	872110608	Boulon de chariot 3/8-16 x 1	41	532102744	Bride de serrage de la barre de commande
17	532109229	Verrou de poignée			
18	873680600	Écrou auto-serrant 3/8-16 UNC			
19	819131611	Rondelle 13/32 x 1 x 11 Ja.			
20	532109228	Levier du verrou de poignée			

REMARQUE: Toutes les dimensions de composant sont données en pouces É.-U. --1 pouce = 25,4 mm.

PIÈCES DE RECHANGE

MOTOBINEUSE - - NO. DE MODÈLE CRT81 (HFCRT8E) NO. DE PRODUIT 954 32 84-34
ENSEMBLE DU CADRE C.GENSEMBLE DU CADRE C.G.



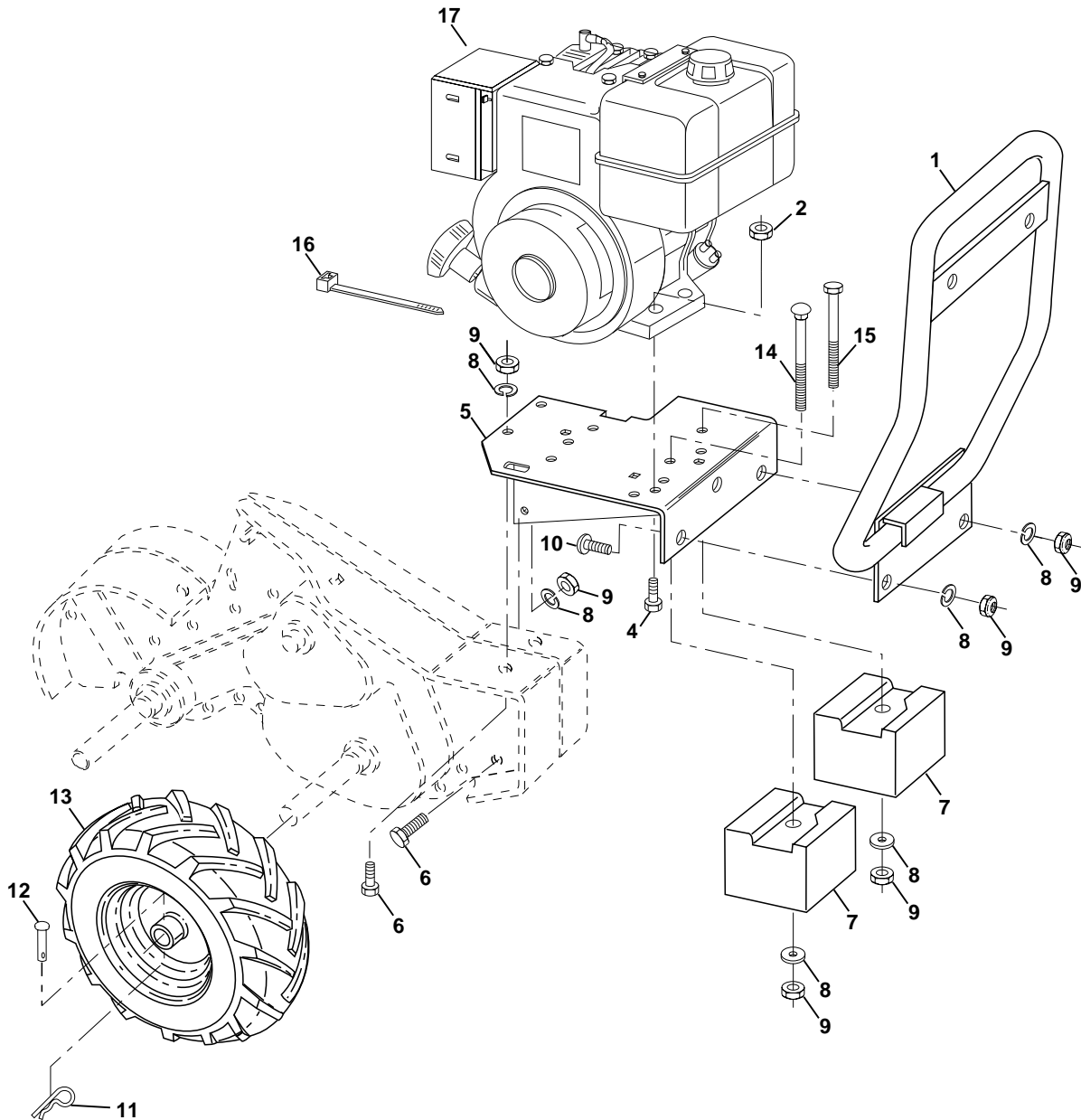
NO. DE RÉF.	NO DE PIÈCE	DESCRIPTION
2	810040600	Rondelle frein 3/8
3	873220600	Écrou H 3/8-16
4	532156872	Protecteur de courroie
5	532154734	Vis
6	532110111	Levier du changement de vitesse
7	872110404	Boulon de chariot 1/4-20 x 1/2 Cat. 5
8	532008700	Plaque de l'indicateur du changement de vitesse
9	532086777	Vis à tête de rondelle H à fente n°10-24 x 1/2
10	532009484	Collier
11	810040400	Rondelle frein 1/4
12	873220400	Écrou H 1/4-20
13	823230506	Vis de pression H 5/16-18 x 3/8
14	532156117	Entretoise fendue
15	819111116	Rondelle 11/32 x 11/16 x 16 Ja.
16	532145102	Réa de transmission
17	873220500	Écrou H 5/16-18
18	532131691	Entretoise fendue
19	812000028	Bague de fermeture
23	532005015	Pneu
	532124366	Jante
	532124718	Tubulure de la valve de pneu
24	532004929	Rivet

NO. DE RÉF.	NO DE PIÈCE	DESCRIPTION
25	532124961	Collier en épingle à cheveux
26	532163970	Protecteur de courroie
27	532138399	Courroie trapézoïdale
28	532104679	Poulie de galet-tendeur
29	812000032	Rondelle clip
30	532159229	Support de galet-tendeur
32	532139401	Arbre du bras de galet-tendeur
37	532004368	Réa de moteur
39	532140062	Chapeau de plongeur
42	532106160	Joint torique 5/16-18
43	532069180	Écrou frein #10-24 UNC
47	532004914	Clé carrée
48	532157486	Entretoise fendue
50	819171616	Rondelle
54	532104214	Écrou borgne 5/16-18
57	874770844	Boulon H 1/2-20 x 2 - 3/4
58	532140810	Rondelle
59	873731000	Écrou à taquets #10-24 UNC
60	532161121	Protecteur du galet-tendeur
61	871191008	Vis 10-24 UNC
62	874930572	Boulon H 5/16-18 x 4-1/2

REMARQUE: Toutes les dimensions de composant sont données en pouces É.-U. --1 pouce = 25,4 mm.

PIÈCES DE RECHANGE

MOTOBINEUSE - - NO. DE MODÈLE CRT81 (HFCRT8E) NO. DE PRODUIT 954 32 84-34
ENSEMBLE DU CADRE C.D.



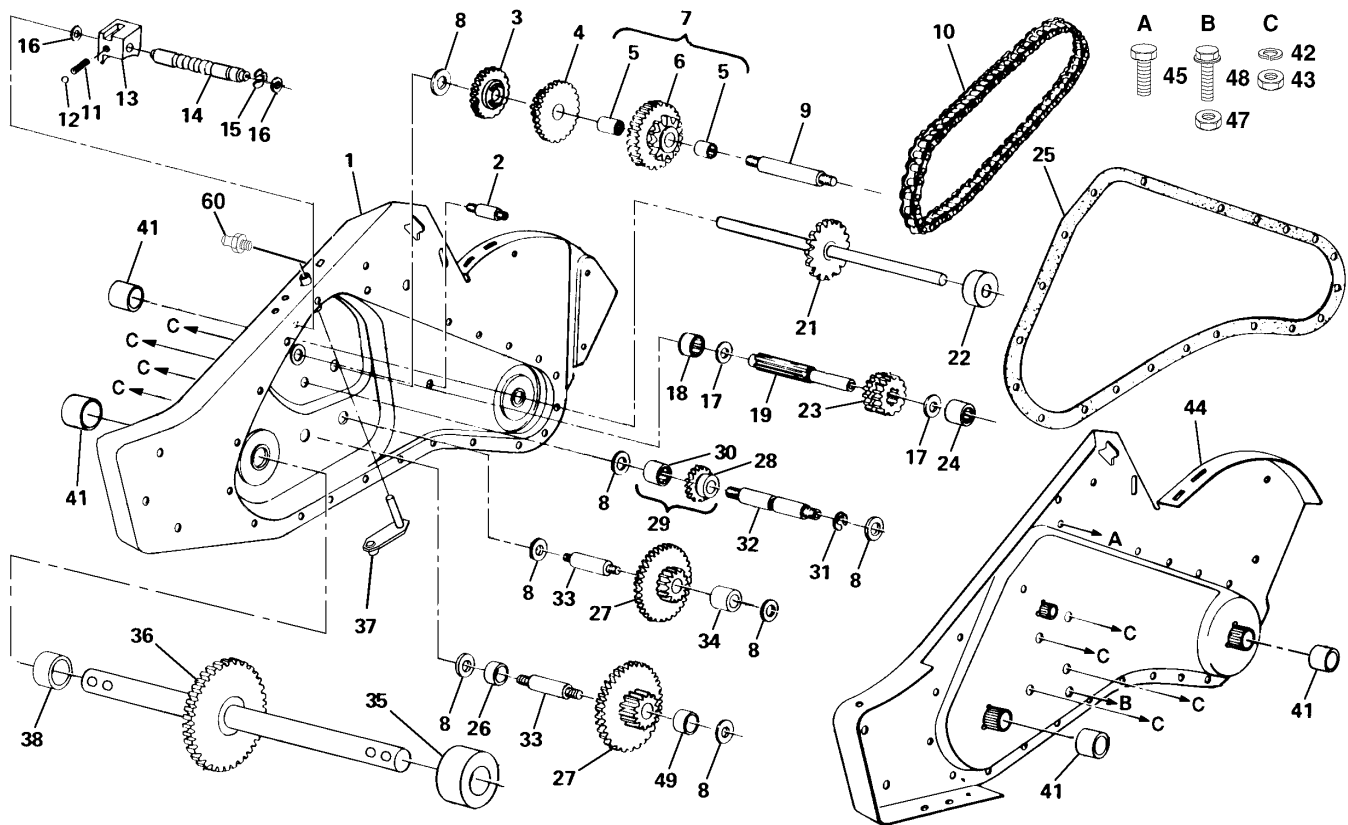
NO. DE RÉF.	NO DE PIÈCE	DESCRIPTION
1	532138402	Pare-chocs
2	873970500	Écrou frein H
4	874760528	Boulon H 5/16-18 x 1-3/4
5	532138669	Support de moteur
6	874760616	Boulon H 3/8-16x1
7	532008450	Contrepoids
8	810040600	Rondelle frein 3/8
9	873220600	Écrou H 3/8-16
10	872140608	Boulon de chariot 3/8-16x1
11	532124961	Collier en épingle à cheveux
12	532004929	Rivet percé

NO. DE RÉF.	NO DE PIÈCE	DESCRIPTION
13	532005015	Pneu
	532124366	Jante
	532124718	Tubulure de la valve de pneu
14	872470636	Boulon de chariot 3/8-16 x 4-1/2
15	874760672	Boulon H 3/8-16 x 4-1/2
16	532104164	Attache de plastique
17	-----	Moteur, Briggs, Modèle 192402 (Commandez le du fabricant du moteur)

REMARQUE: Toutes les dimensions de composant sont données en pouces E.-U. --1 pouce = 25,4 mm.

PIÈCES DE RECHANGE

MOTOBINEUSE - - NO. DE MODÈLE CRT81 (HFCRT8E) NO. DE PRODUIT 954 32 84-34
TRANSMISSION

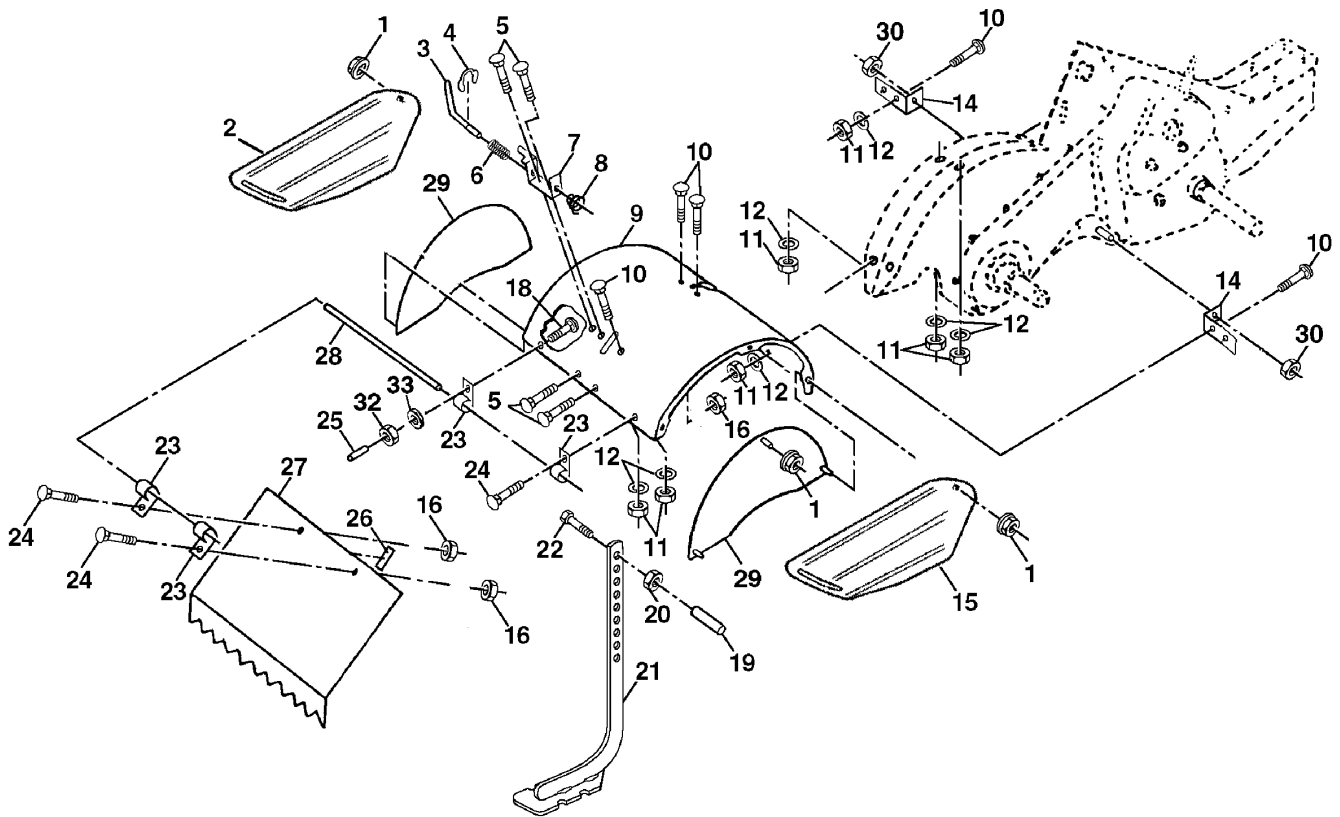


NO. DE RÉF.	NO DE PIÈCE	DESCRIPTION	NO. DE RÉF.	NO DE PIÈCE	DESCRIPTION
--	532176129	Ensemble de la transmission	28	532008357	Engrenage du galet-tendeur en arrière
1	532170325	Ensemble de la boîte de vitesse C.D. avec un palier (Y compris le no. de réf. 18)	29	532144562	Ensemble de l'engrenage du galet-tendeur en arrière (Y compris les nos. de réf. 28 et 30)
2	532008370	Boulon	30	532006803	Roulement à aiguilles
3	532175035	Engrenage en arrière	31	812000040	Rondelle clip
4	532105345	Train des pignons (1ère et 2ème)	32	532008356	Arbre du galet-tendeur en arrière
5	532100413	Roulement à aiguilles	33	532100016	Arbre de démultiplication, 2ème
6	532144564	Ensemble du pignon des dents	34	532106392	Entretoise 0,765 I.D. x 1-1/8 x 1-3/8
7	532144563	Ensemble du pignon avec paliers (Y compris le no. de réf. et deux du no. de réf. 5)	35	532106394	Entretoise C.G. de l'entraînement
8	532004358	Rondelle	36	532100436	Ensemble de l'arbre de masse
9	532008358	Arbre de démultiplication, 1ère	37	532142145	Ensemble du bras du changement de vitesse
10	532008371	Chaîne à rouleaux - 60 pas	38	532106393	Entretoise C.D. de l'entraînement
11	532100371	Ressort du fourchette du changement de vitesse	41	532155236	Bague d'étanchéité
12	532124697	Bille d'acier	42	810040700	Rondelle frein 7/16
13	532008353	Fourchette du changement de vitesse	43	873610700	Écrou H 7/16-20
14	532175372	Arbre du changement de vitesse	44	532162165	Ensemble de la boîte de vitesse C.G. avec un palier (Y compris le no. de réf. 24)
15	812000039	Rondelle clip	45	817720510	Vis autotarardée 5/16-18 x 5/8
16	532154467	Rondelle d'étanchéité	47	873220500	Écrou H 5/16-18
17	532001370	Palier de butée, 5/8 I.D.	48	532100107	Vis d'arrêt Whiz 5/16-18 x 4
18	532124792	Roulement à aiguilles	49	532106391	Entretoise 0,765 I.D. x 1,12 x 3/4
19	532150695	Arbre d'entrée	60	532124836	Graisseur
21	532105378	Ensemble des arbres des dents	--	532006066	Graisse de Plastilub, n° 1
22	532106181	Entretoise 1,008 x 1-3/4 x 0,645	--	532162170	Ensemble de la borte de vitesse avec un palier
23	532175031	Pignon d'entrée			
24	532005020	Roulement à aiguilles			
25	532164396	Garniture de la boîte de vitesse			
26	532106389	Entretoise 0,765 I.D. x 1,12 x 5/8			
27	532100433	Train des pignons (2ème et 3ème)			

REMARQUE: Toutes les dimensions de composant sont données en pouces E.-U. --1 pouce = 25,4 mm.

PIÈCES DE RECHANGE

MOTOBINEUSE - - NO. DE MODÈLE CRT81 (HFCRT8E) NO. DE PRODUIT 954 32 84-34
DÉFLECTEUR DES DENTS



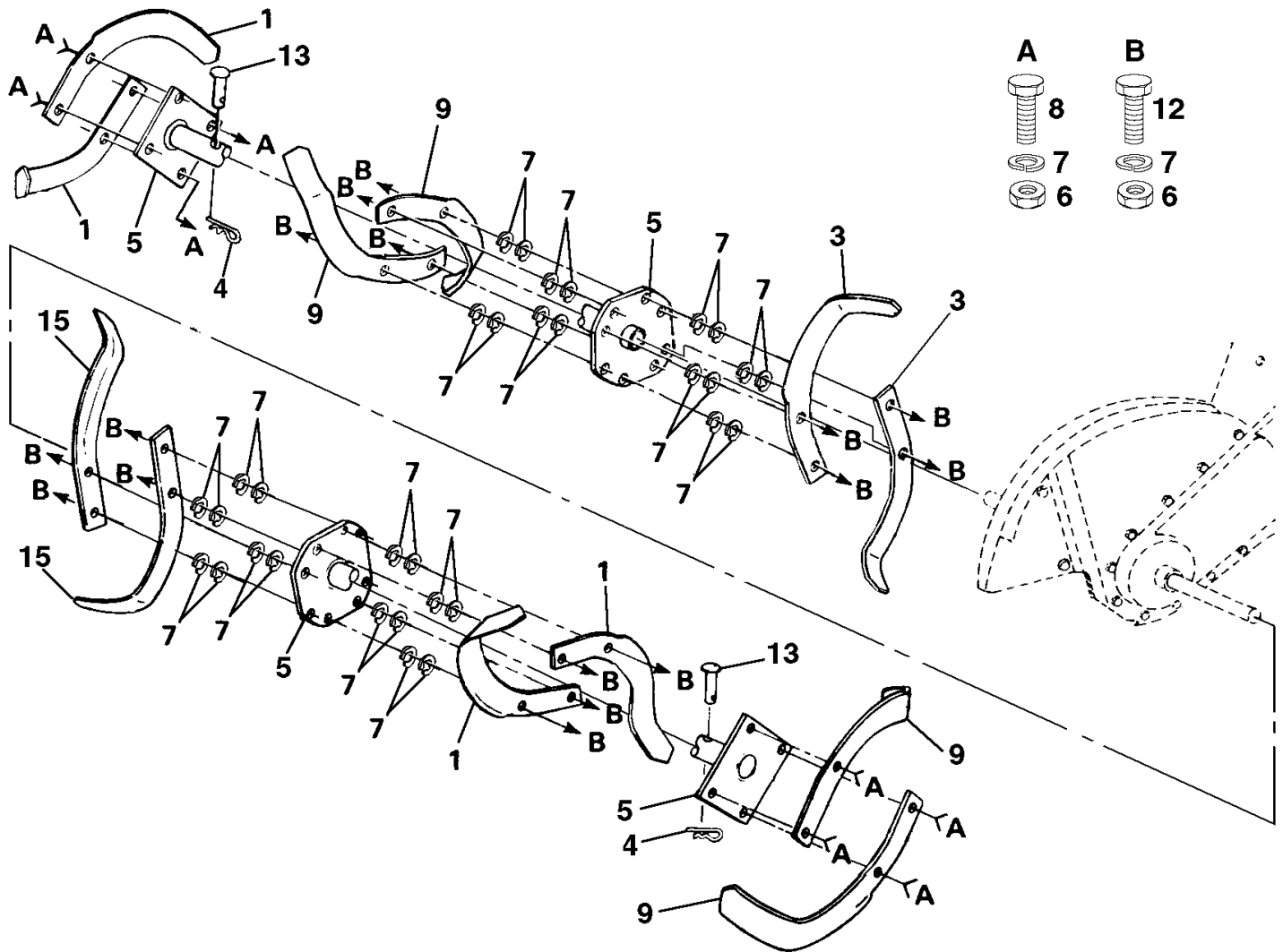
NO. DE RÉF.	NO DE PIÈCE	DESCRIPTION
1	873900500	Écrou frein H 5/16-18
2	532163560	Défecteur du côté extérieur C.G.
3	532008393	Goupille de la jauge de profondeur
4	812000036	Rondelle clip
5	872140508	Boulon de chariot 5/16-18 unc x 1
6	532008394	Ressort
7	532008392	Support du loquet
8	532109230	Ressort de la jauge de profondeur
9	532171616	Défecteur des dents
10	872140506	Boulon de chariot 5/16-18 x 3/4 Cat. 5
11	873220500	Écrou H 5/16-18
12	810040500	Rondelle frein 5/16
14	532124343	Support du déflecteur des dents
15	532163561	Défecteur du côté extérieur C.D.
16	873900400	Écrou H 1/4-20 UNC
18	872040410	Boulon de chariot 1/4-20 x 1-1/4

NO. DE RÉF.	NO DE PIÈCE	DESCRIPTION
19	532102701	Manchon
20	873220600	Écrou H 3/8-16
21	532138420	Jauge de profondeur
22	874930632	Boulon H 3/8-16 x 2
23	532004440	Charnière
24	872140404	Boulon de chariot 1/4-20 x 1/2
25	532124717	Chapeau de vinyle
26	532109227	Coussin de galet-tendeur
27	532145520	Défecteur de nivellement
28	532138609	Goupille de charnière
29	532145521	Défecteur du côté
30	873970500	Écrou frein H
32	873220400	Écrou H 1/4-20 UNC
33	810040400	Rondelle frein 1/4

REMARQUE: Toutes les dimensions de composant sont données en pouces É.-U. --1 pouce = 25,4 mm.

PIÈCES DE RECHANGE

MOTOBINEUSE - - NO. DE MODÈLE CRT81 (HFCRT8E) NO. DE PRODUIT 954 32 84-34
DENTS

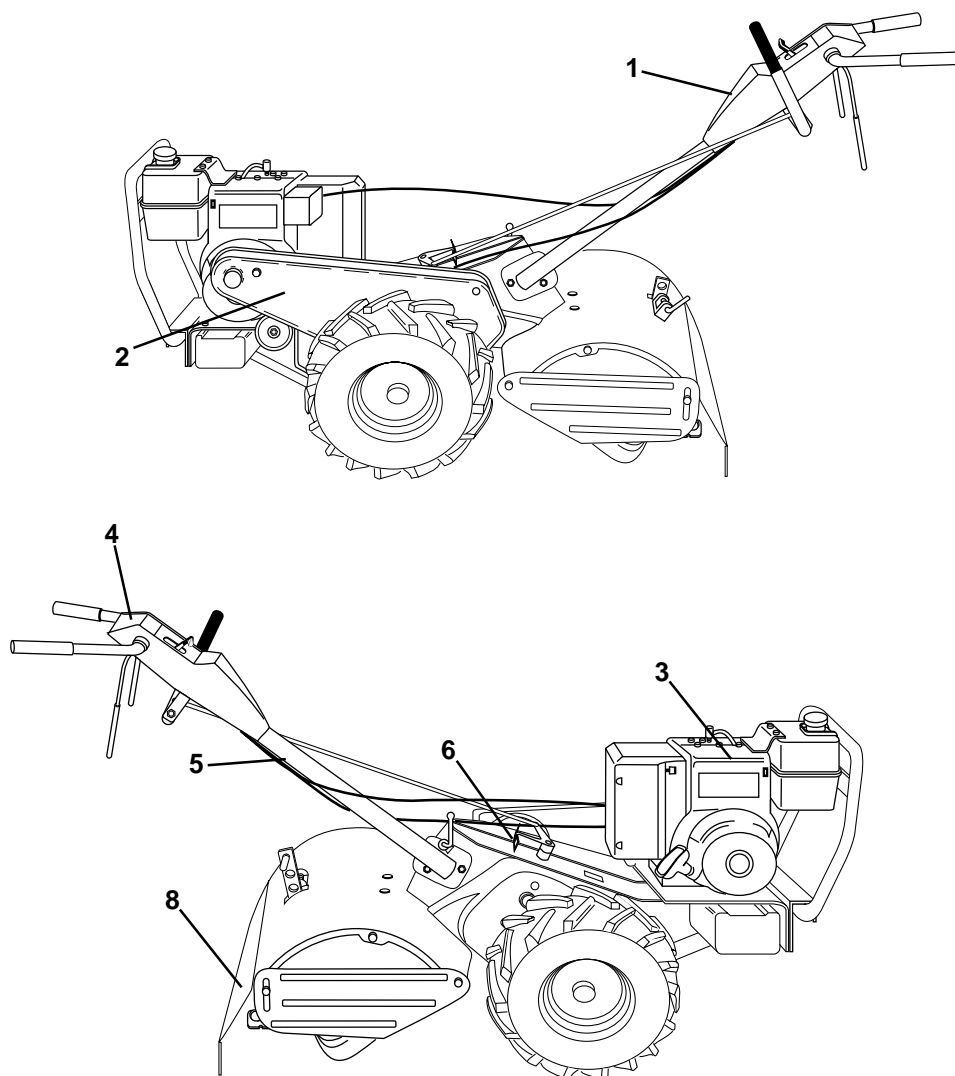


NO. DE RÉF.	NO DE PIÈCE	DESCRIPTION
1	532006556	Dents, C.G. 14"
3	532101194	Dents, C.G. 14"
5	532100445	Ensemble du moyeu
6	873610600	Écrou H 3/8-24
7	810040600	Rondelle frein 3/8
8	874610616	Boulon H 3/8-24 x 1
9	532006557	Dents, C.D. 14"
12	874610624	Boulon H 3/8-24 x 1-1/2
13	532004929	Rivet à tôle
14	532124660	Attache en épingle à cheveux
15	532101193	Dents, C.D. 14

REMARQUE: Toutes les dimensions de composant sont données en pouces É.-U. --1 pouce = 25,4 mm.

PIÈCES DE RECHANGE

MOTOBINEUSE - - NO. DE MODÈLE CRT81 (HFCRT8E) NO. DE PRODUIT 954 32 84-34
DÉCALCOMANIESE



NO. DE RÉF.	NO DE PIÈCE	DESCRIPTION
1	532155449	Décalmanie de la marque de fabrique
2	532156535	Décalmanie de la marque de fabrique
3	532145437	Décalmanie des standard CE
4	532156536	Décalmanie des instructions de labourage
5	532159877	Décalmanie de l'emplacement des mains
6	532138546	Décalmanie de l'indicateur du changement de vitesse
8	532176557	Décalmanie d'avertissement
--	532161318	Manuel du propriétaire (Euro)