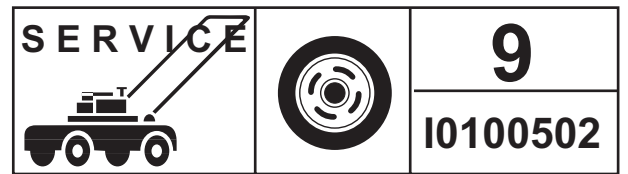


Accessories

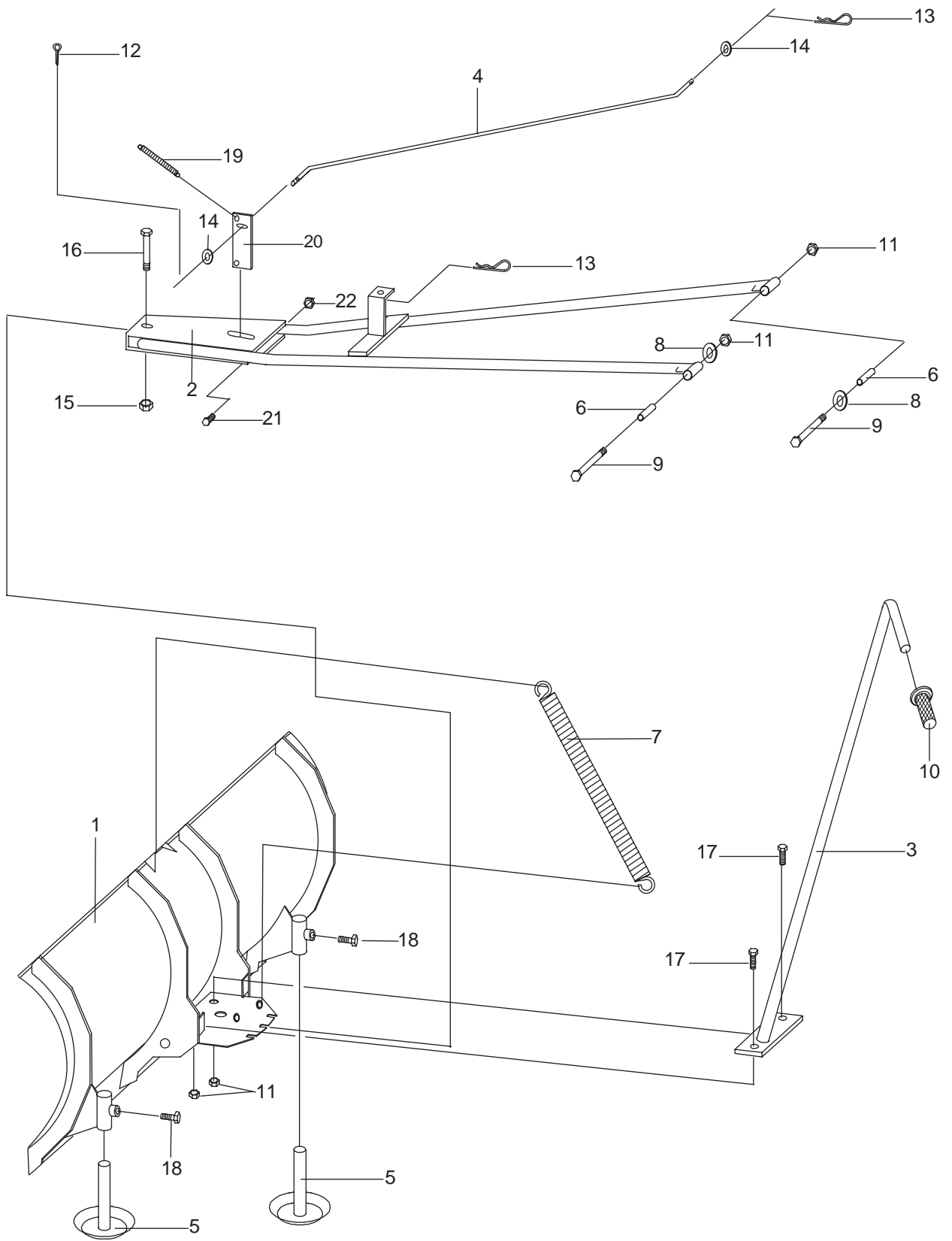


IPL, Dozer Blade medium T-30342, 953 53 06-01 2001-01, 106 24 69-62

Dozer Blade medium

Spare parts
Ersatzteile
Pièces détachées
Reserve onderdelen
Repuestos
Reservdelar

Rider 970
Rider 1000 / 1030 / 1200
Rider 11 BioClip (99-)
Rider 13 H BioClip (99-)
Rider 16 H (99-)
Rider 14 Pro



953 53 06-01

T-30342

953 53 06-01 Snow Blade Rider, Medium

Pos	Part number	Part name	Qty	Pos	Part number	Part name	Qty
1	531 02 12-60	Blade	1				
2	531 02 12-48	Weldment	1				
3	531 02 12-53	Angle Control Tube	1				
4	531 02 12-49	Angel control Rod	1				
5	531 00 51-36	Skid	2				
6	531 02 12-54	Collar	2				
7	531 00 51-38	Spring	1				
8	531 02 12-55	Washer	2				
9	531 02 12-56	Screw	2				
10	531 02 12-50	Grip	1				
11	531 02 11-48	Nut, Lock	4				
12	531 00 51-28	Pin, Split	1				
13	531 00 51-43	Pin, Spring	2				
14	531 02 11-84	Washer	2				
15	531 02 11-92	Nut, Lock	1				
16	531 02 12-51	Screw	1				
17	531 02 12-52	Screw	2				
18	531 02 11-93	Screw	2				
19	531 02 12-57	Spring	1				
20	531 02 12-58	Plate, Lock	1				
21	531 02 12-59	Screw	1				
22	531 02 12-19	Nut, Lock	1				

**SNÖBLAD
PUSKULEVY
SNØSKJÆR
SCHNEERÄUMSCHILD
SNOW BLADE
SNESKRABER
CHASSE-NEIGE**

**Instruktion
Käyttöohjeet
Instruksjon
Bedienungsanleitung
Instructions
Brugsanvisning
Manuel d'utilisation**

953 53 06-01

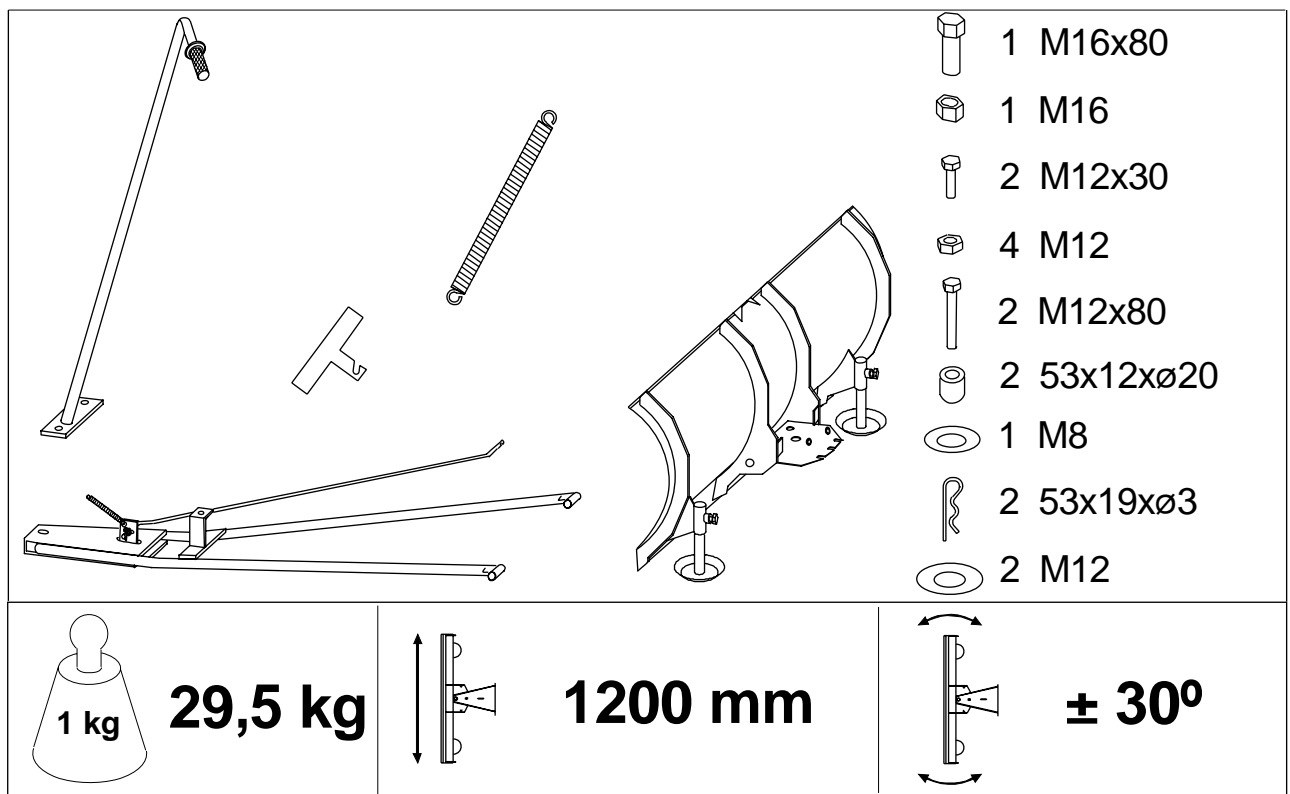


T-30342

**MADE IN FINLAND
BY KOVA**

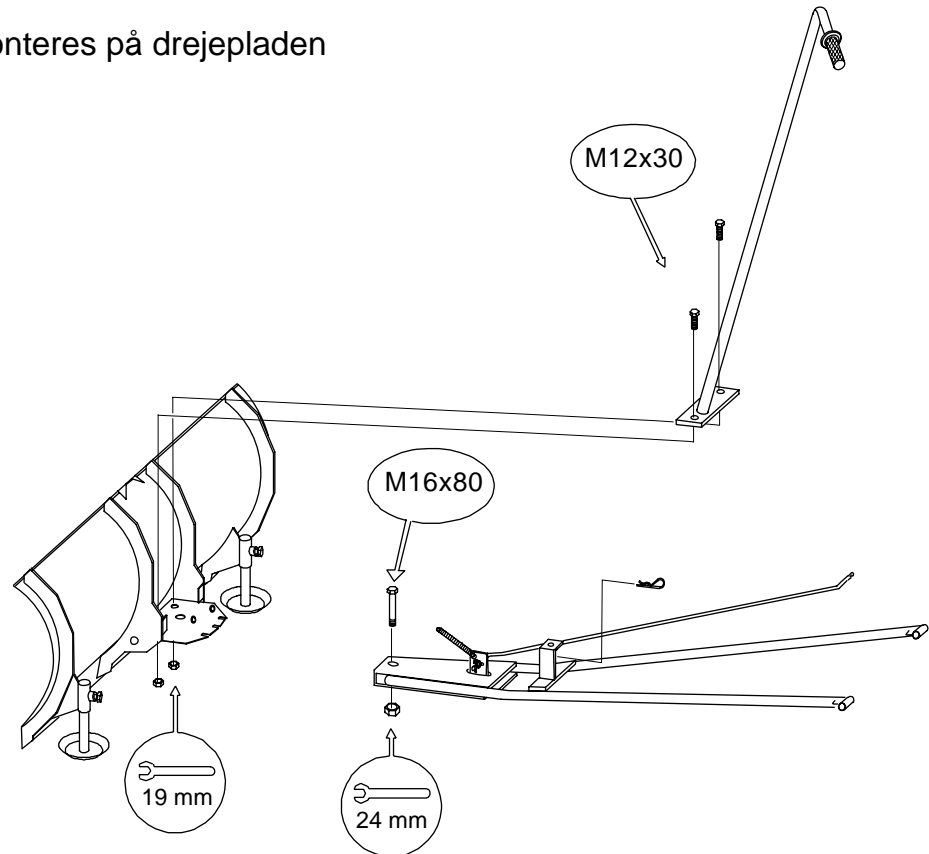
101 90 79-20

953 53 06-01

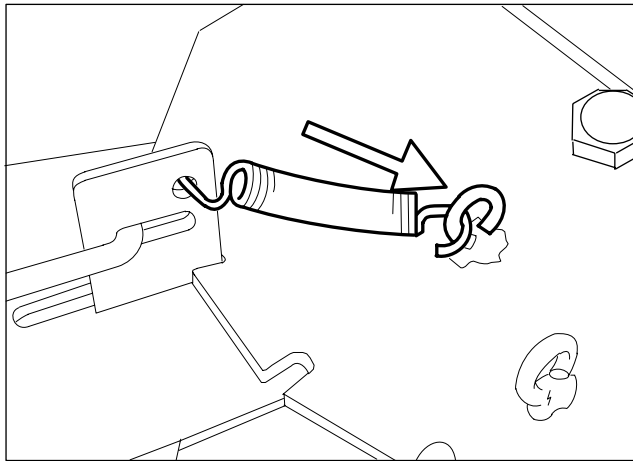


- S** OBS! Före montering av snöbladet skall klippaggregatet och dess ram demonteras.
Vid återmontering av klippaggregatet skall justeringar göras enligt bruksanvisningen.
- FIN** HUOM! Ennen lumilevyn paikalleen asentamista, pitää leikkuukotelo ottaa pois paikaltaan.
Kun leikkuukotelo asennetaan takaisin paikalleen, täytyy tarpeelliset säädöt tehdä käyttöohjekirjan ohjeiden mukaisesti.
- N** OBS! Før montering av snøbladet skal klippeaggregatet og rammen demonteres.
Ved tilbakemontering av klippeaggregatet skal justeringer gjøres som vist i bruksanvisningen.
- D** ACHTUNG! Vor der Montage des Schneeräumschildes, Schneidwerk mit dazugehörigen Rahmen demontieren.
Bei erneutem Einbau, Einstellungen gemäss Bedienungsanweisung vornehmen.
- Eng** NOTE! Cutting unit and the frame must be removed before assembling of the Snow Blade.
When re-fitting the cutting unit ensure that you follow the instructions in the operator manual for the correct adjustments.
- DK** OBS! Ved montering af snekraber skal klipperaggregatet afmonteres.
Ved montering af klipperaggregat skal justeringen kontrolleres "Se brugsanvisning".

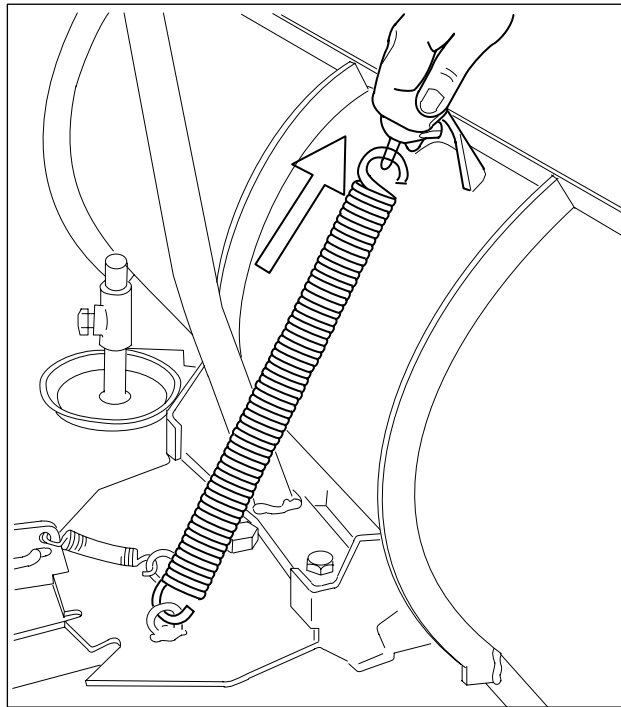
- Ⓢ Vridhandtaget monteras på vridplattan
- ⓕⓘⓃ Asenna kääntökahva kääntölevyyn
- Ⓝ Svingarmen monteres på platen
- ⓓ Drehgriff auf die Drehplatte montieren
- ⓔⓂⓖ Assemble the handle on the Snow Blade
- ⓓⓀ Håndtaget monteres på drejepladen



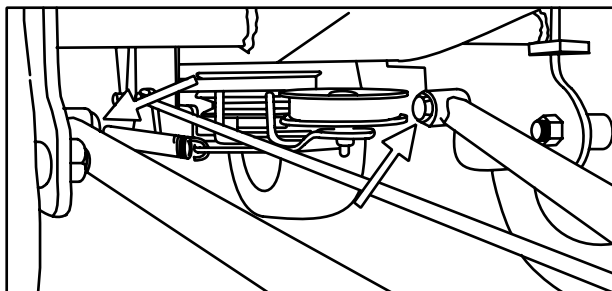
- Ⓢ Montera snöbladet på redskapsramen.
- ⓕⓘⓃ Asenna puskulevy kiinnitysrunkoon.
- Ⓝ Monter snøbladet på redskapsrammen.
- ⓓ Schneeräumschild auf den Geräterahmen montieren.
- ⓔⓂⓖ Assemble the snow blade to the frame.
- ⓓⓀ Monter dozerbladet på rammen.



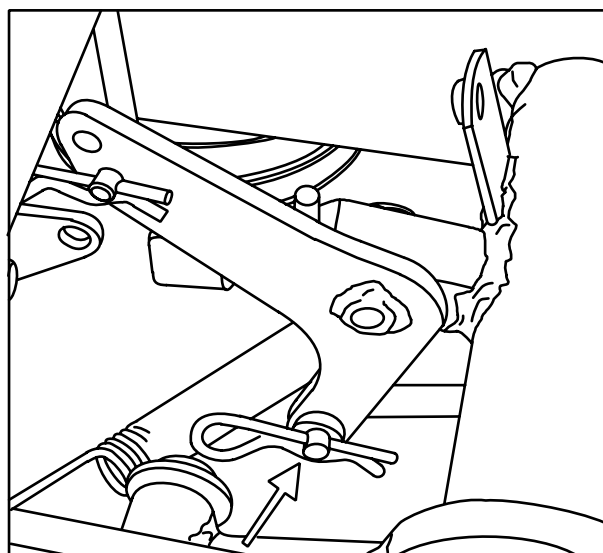
- (S) Montera låsfjädern.
- (FIN) Kiinnitä lukitusjousi.
- (N) Monter låsefjæren.
- (D) Sicherungsfeder montieren.
- (Eng) Assemble the spring.
- (DK) Monter låsefjederen.



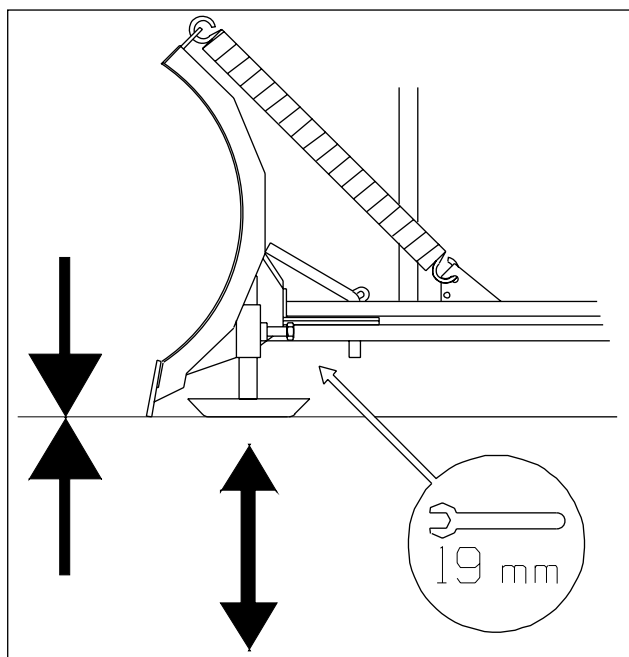
- (S) Montera belastningsfjädern.
- (FIN) Asenna ylikuormitusjousi.
- (N) Monter belastningsfjæren.
- (D) Zugfeder montieren.
- (Eng) Assemble the spring.
- (DK) Monter belastningsfjederen.



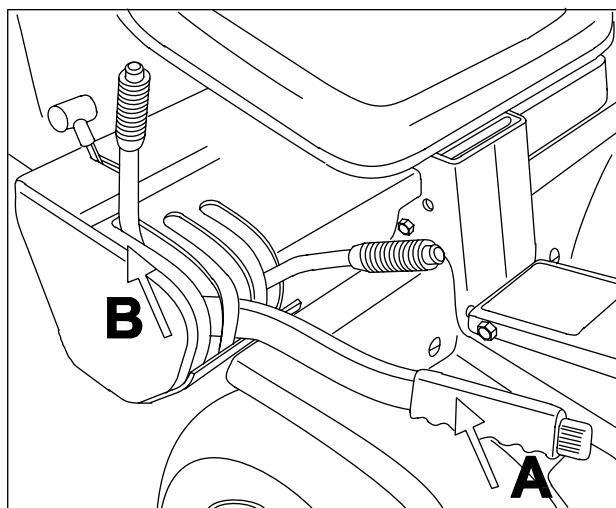
- (S) Lyft upp snöbladets redskapsram och fixera med två skruvar.
- (FIN) Nosta levyn kiinnitysrunko paikoilleen ja kiinnitä se kahdella ruuvilla.
- (N) Løft opp snøskjærets redskapsramme og fest med den originale låsesålinten.
- (D) Den Geräterahmen des Schneeräumschildes anheben und mitt zwei Schrauben befestigen.
- (Eng) Lift up anf fix the frame into the Rider and assemble with two screws .
- (DK) Løft doserbladets redskabsramme og lås med de originalhårnåle.



- (S) Montera frikopplingstaget i länk-förlängaren.
- (FIN) Asenna käänonvapautustanko vapautusvipuun.
- (N) Monter svingstaget i lenkarmen.
- (D) Auskupplungsstrebe in die Gelenkverlängerung montieren.
- (Eng) Assemble the disengage rod to the link arm.
- (DK) Løft doserbladets redskabsramme og lås med de originalhårnåle.



- (S) Justera bladets medar efter underlag och användning.
- (FIN) Säädä puskulevyn tassut käyttötarkoituksen ja maaperän mukaan.
- (N) Juster glideskoene etter underlag og bruk.
- (D) Kufen des Scheldes je nach Bodenunterlage und Anwendung einstellen.
- (Eng) Adjust the skids on the Snow Blade.
- (DK) Juster dozerbladets sløbesko efter underlag og anvendelse.



- (S) A Lyfthandtag
B Vridlåshandtag
- (FIN) A Nostovipu
B Käännönvapautus
- (N) A Løftehåndtak
B Svinglåshåndtak
- (D) A Hubhebel
B Feststellhebel
- (Eng) A Lift handle
B Catch handle
- (DK) A Løftehåndtag
B Låsehåndtag