



227RJ 232RJ 240RJ

Bruksanvisning



Läs igenom bruksanvisningen noggrant och förstå innehållet innan du använder maskinen.

SYMBOLFÖRKLARING

Symboler



VARNING! Röjsågar, buskröjare och trimmers kan vara farliga! Slarvigt eller felaktigt användande kan resultera i allvarliga skador eller dödsfall för föraren eller andra.



Läs igenom bruksanvisningen noggrant och förstå innehållet innan du använder maskinen.



Använd alltid:

- Skyddshjälm där det finns risk för fallande föremål
- Hörselskydd
- Godkända ögonskydd



- Max. varvtal på utgående axel, rpm



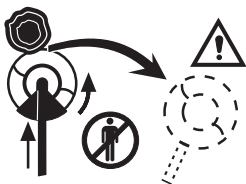
- Denna produkt överensstämmer med gällande CE-direktiv.



- Varning för utslungade föremål och rikoschetter.



- Förare av maskinen ska tillse att inga människor eller djur under arbetet kommer närmare än 15 meter.



- Maskiner utrustade med såg- eller gräsklinga kan kasta våldsamt åt sidan när klingan kommer i kontakt med fasta föremål. Klingan kan åstadkomma amputationer av armar och ben. Håll alltid människor och djur minst 15 meter bort från maskinen. För att få använda såg- eller gräsklinga måste maskinen vara utrustad med rätt styre, klingskydd och sele.



- Pilmarkeringar som anger gränser för handtagsfästets placering.



- Använd alltid godkända skyddshandskar.



- Använd halkfria och stadiga stövlar.

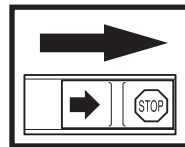


- Avsedd endast för icke metalliska flexibla skärverktyg, d v s trimmerhuvud med trimmerlina.

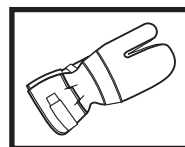


- Avsedd endast för trimmerhuvuden.

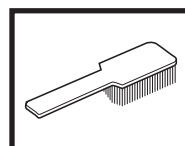
Övriga på maskinen angivna symboler/dekaler avser specifika krav för certifieringar på vissa marknader.



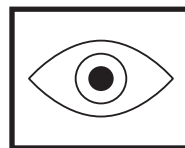
Kontroll och/eller underhåll ska utföras med motorn fränslagen, med stoppkontakten i läge STOP.



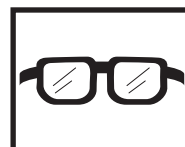
Använd alltid godkända skyddshandskar.



Regelbunden rengöring krävs.



Okulär kontroll.



Godkända ögonskydd måste användas.

INNEHÅLL

Husqvarna AB arbetar ständigt med att vidareutveckla sina produkter och förbehåller sig därför rätten till ändringar beträffande bl.a. form och utseende utan föregående meddelande.



VARNING!

Under inga förhållanden får maskinens ursprungliga utformning ändras utan tillstånd från tillverkaren. Använd alltid originaltillbehör. Icke auktoriserade ändringar och/eller tillbehör kan medföra allvarliga skador eller dödsfall för föraren eller andra.

Innehållsförteckning

SYMBOLFÖRKLARING

Symboler 2

INNEHÅLL

Innehållsförteckning 3

SÄKERHETSINSTRUKTIONER

Personlig skyddsutrustning 4

Maskinens säkerhetsutrustning 4

Kontroll, underhåll och service av maskinens säkerhetsutrustning 7

Skärutrustning 9

Allmänna säkerhetsinstruktioner 10

Allmänna arbetsinstruktioner 11

Grundläggande arbetsteknik 11

VAD ÄR VAD?

Vad är vad på trimmern? 13

MONTERING

Montering av J-handtag 14

Montering av klinga och trimmerhuvud 14

Montering av sprutskydd och trimmerhuvud
Superauto II 14

Montering av klingskydd, gräsklinga och gräskniv 15

Montering av övriga skydd och skärutrustningar 15

BRÄNSLEHANTERING

Drivmedel 16

Tankning 16

START OCH STOPP

Kontroll före start 17

Start och stopp 17

UNDERHÅLL

Förgasare 18

Ljuddämpare 20

Kylsystem 20

Tändstift 20

Luftfilter 21

Vinkelväxel 21

Underhållsschema 21

TEKNISKA DATA

227RJ 23

232RJ 23

240RJ 23

SÄKERHETSINSTRUKTIONER

Personlig skyddsutrustning

VIKTIG INFORMATION

- En trimmer kan felaktigt eller slarvigt använd vara ett farligt redskap, som kan orsaka allvarliga skador eller dödsfall för föraren eller andra. Det är mycket viktigt att du läser och förstår innehållet i denna bok.
- Vid all användning av trimmer ska av myndighet godkänd personlig skyddsutrustning användas. Personlig skyddsutrustning eliminerar inte skaderisken, men den reducerar effekten av en skada vid ett olyckstillbud. Be din återförsäljare om hjälp vid val av utrustning.

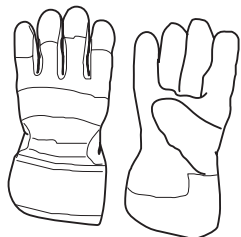


WARNING!

Så snart motorn stoppats skall hörselskydden tas av så att ljud och varningssignaler kan uppmärksammas.

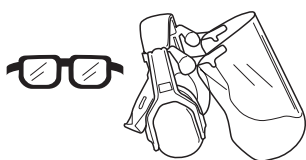
HANDSKAR

Handskar ska användas när det behövs, t ex vid montering av skärutrustning.



HÖRSELSKYDD

Hörselskydd med tillräcklig dämpeffekt ska användas.



ÖGONSKYDD

Slag från grenar eller föremål som kastas iväg av den roterande skärutrustningen kan skada ögonen.

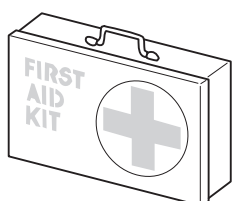
STÖVLAR

Använd halkfria och stadiga stövlar.



KLÄDSEL

Använd rivstarkt material i klädseln och undvik alltför vida kläder som lätt hakar fast i ris och grenar. Använd alltid kraftiga långbyxor. Bär inte smycken, kortbyxor, sandaler eller gå barfota. Se till att håret inte hänger nedanför axlarna.



FÖRSTA FÖRBAND

Första förband ska bäras av föraren av röjsåg, buskröjare eller trimmer.

Maskinens säkerhetsutrustning

I detta avsnitt förklaras vilka maskinens säkerhetsdetaljer är, vilken funktion de har samt hur kontroll och underhåll ska utföras för att säkerställa att de är i funktion. (Se kapitel "Vad är vad" för att hitta var dessa detaljer är placerade på din maskin.)

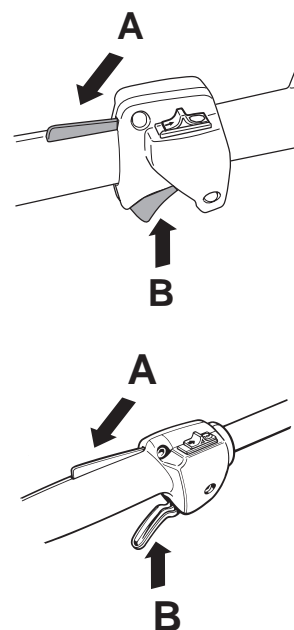


WARNING!

Använd aldrig en maskin med defekta säkerhetsdetaljer. Följ i detta avsnitt listade kontroll-, underhålls- och service- instruktioner.

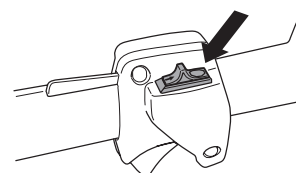
1. Gasreglagespärr

Gasreglagespärren är konstruerad för att förhindra ofrivillig aktivering av gasreglaget. När spärren (A) trycks ner i handtaget (= när man håller i handtaget) frikopplas gasreglaget (B). När greppet om handtaget släpps återställs både gasreglaget samt gasreglagespärren till sina respektive ursprungslägen. Detta sker via två av varandra oberoende retur fjäder system. Detta läge innebär att gasreglaget automatiskt läses på "tomgång".



2. Stoppkontakt

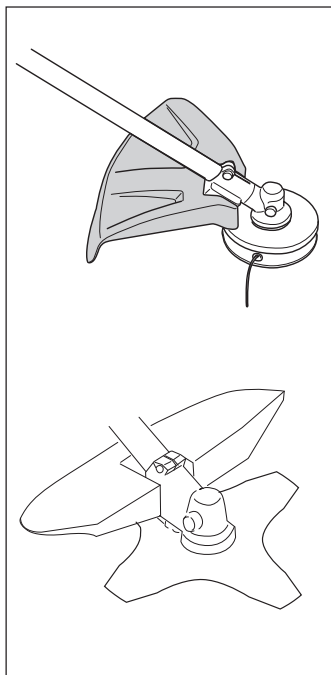
Stoppkontakten ska användas för att stänga av motorn.



SÄKERHETSINSTRUKTIONER

3. Skydd för skärutrustning

Detta skydd är avsett att förhindra att lösa föremål slungas iväg mot föraren. Skyddet förhindrar också användaren från att komma i kontakt med skärutrustningen.



WARNING!

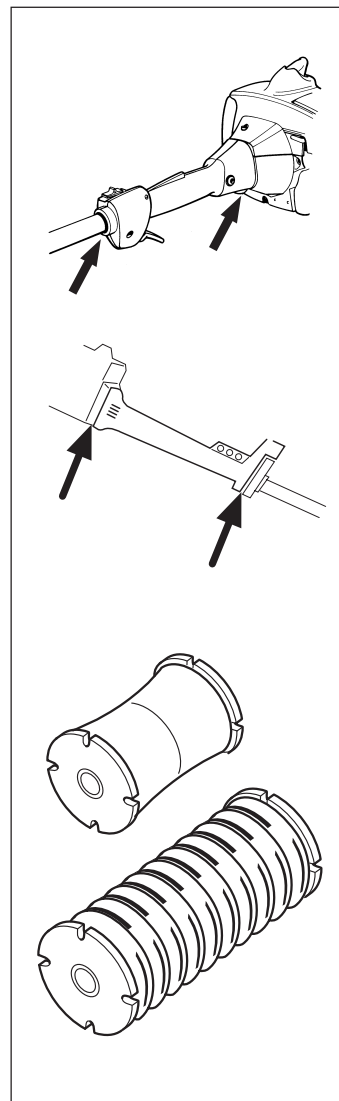
Under inga omständigheter får någon skärutrustning användas utan att godkänt skydd monteras. Se kapitel "tekniska data". Om fel eller defekt skydd monteras, kan detta orsaka allvarlig personskada.

4. Avvibrerings-system

Din maskin är utrustad med ett avvibreringssystem, vilket är konstruerat för att ge en så vibrationsfri och behaglig användning som möjligt.

Användning av felaktigt lindad lina eller felaktig skärutrustning ökar vibrationsnivån.

Maskinens avvibreringssystem reducerar överföringen av vibrationer mellan motorenhet/skärutrustning och maskinens handtagsenhet.



WARNING!

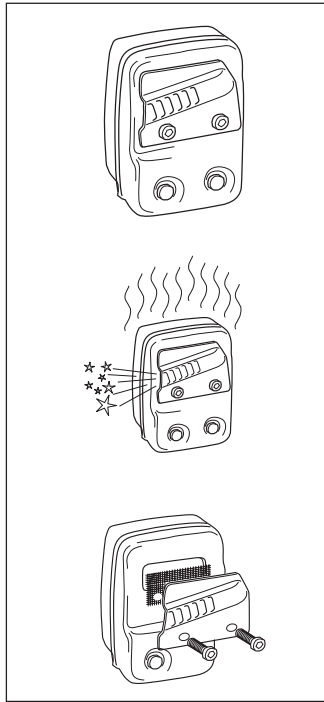
Överexponering av vibrationer kan leda till blodkärls- eller nervskador hos personer som har blodcirkulationsstörningar. Uppsök läkare om ni upplever kroppsliga symptom som kan relateras till överexponering av vibrationer. Exempel på sådana symptom är "domningar", avsaknad av känsel, "kittlingar", "stickningar", "smärta", avsaknad eller reducering av normal styrka, förändringar i hudens färg eller dess yta. Dessa symptom uppträder vanligtvis i fingrar, händer eller handleder.

SÄKERHETSINSTRUKTIONER

5. Ljuddämpare

Ljuddämparen är konstruerad för att ge en så låg ljudnivå som möjligt samt för att leda bort motorns avgaser från användaren. Ljuddämpare utrustad med katalysator är även konstruerad för att reducera skadliga ämnen i avgaserna.

I länder med varmt och torrt klimat är risken för bränder påtaglig. Vi har därför utrustat vissa ljuddämpare med ett sk. gnistfångarnät. Kontrollera om din maskins ljuddämpare har ett sådant nät.



För ljuddämpare är det mycket viktigt att instruktionerna för kontroll, underhåll och service följs (se avsnitt "Kontroll, underhåll och service av maskinens säkerhetsutrustning").



WARNING!

Katalysatorljuddämparen blir mycket het såväl vid användning som efter stopp. Detta gäller även vid tomgångskörning. Beröring kan orsaka brännskador på huden. Var uppmärksam på brandfaran!



WARNING!

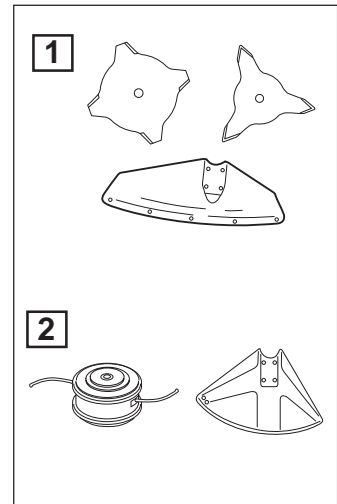
Tänk på att motorns avgaser:

- innehåller kolmonoxid vilket kan orsaka kolmonoxidförgiftning. Starta eller kör därför aldrig maskinen inomhus.
- är heta och kan innehålla gnistor vilka kan orsaka brand. Starta därför aldrig maskinen inomhus eller nära eldfångt material!

6. Skärutrustning

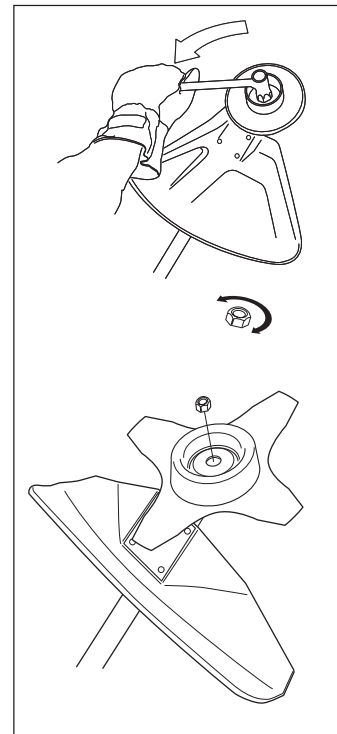
1) Gräsklinga och gräskniv är avsedda att användas för röjning av grövre gräs.

2) Trimmerhuvud är avsett för grästrimming.



7. Låsmutter

För viss typ av skärutrustning används låsmutter för fastsättning.



SÄKERHETSINSTRUKTIONER

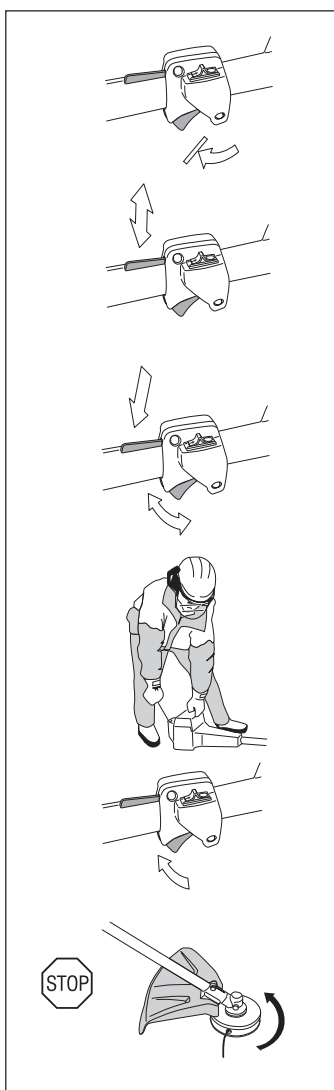
Kontroll, underhåll och service av maskinens säkerhetsutrustning

VIKTIG INFORMATION

- All service och reparation av maskinen kräver specialutbildning.
- Detta gäller särskilt maskinens säkerhetsutrustning. Om maskinen inte klarar någon av nedan listade kontroller ska du uppsöka din serviceverkstad.
- Ett köp av någon av våra produkter garanterar att du får en fackmannamässig reparation och service utförd. Om inköpsstället för maskinen inte var någon av våra servande fackhandlare, fråga dem efter närmaste serviceverkstad.

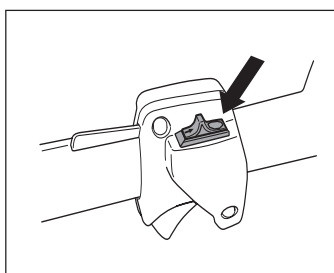
1. Gasreglagespärr

- Kontrollera att gasreglaget är låst i "tomgångsläge" när gasreglagespärren är i sitt ursprungsläge.
- Tryck in gasreglagespärren och kontrollera att den återgår till sitt ursprungsläge när den släpps.
- Kontrollera att gasreglaget och gasreglagespärren går lätt samt att deras retur fjädersystem fungerar.
- Se avsnitt "Start". Starta maskinen och ge full gas. Släpp gasreglaget och kontrollera att skärutrustningen stannar och att den förblir stillastående. Om skärutrustningen roterar med gasreglaget i tomgångsläge ska förgasarens tomgångsjustering kontrolleras. Se kapitel "Underhåll".



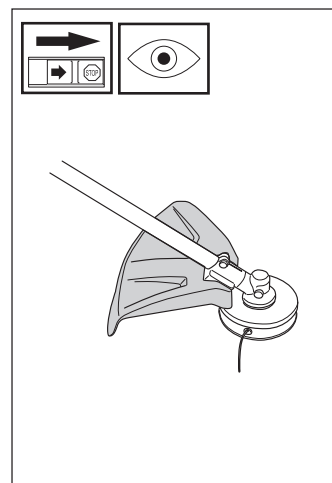
2. Stoppkontakt

- Starta motorn och kontrollera att motorn stängs av när stoppkontakten förs till stoppläget.



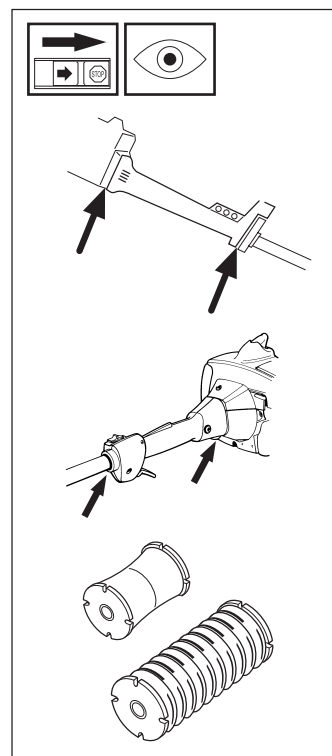
3. Skydd för skärutrustning

- Kontrollera att sprutskyddet är oskadat och fritt från sprickbildning.
- Byt skydd om det utsatts för slag eller har sprickor.
- Använd alltid det skydd som nämns i kapitel "Tekniska data", för de olika skärutrustningarna.



4. Avvibrerings-system

- Kontrollera regelbundet avvibreringselementen efter materialsprickor och deformationer.
- Kontrollera att avvibreringselementen är hela och fast förankrade.



5. Ljuddämpare

1. Använd aldrig en maskin som har en defekt ljuddämpare.
2. Kontrollera regelbundet att ljuddämparen sitter fast.
3. Är din maskins ljuddämpare utrustad med gnistfångarnät, ska detsamma rengöras regelbundet. Ett igensatt nät leder till varmkörning av motorn med allvarlig skada som följd. Använd aldrig en ljuddämpare med ett defekt gnistfångarnät.



SÄKERHETSINSTRUKTIONER

6. Skärutrustning

Detta avsnitt behandlar hur du genom korrekt underhåll samt genom användning av korrekt typ av skärutrustning:

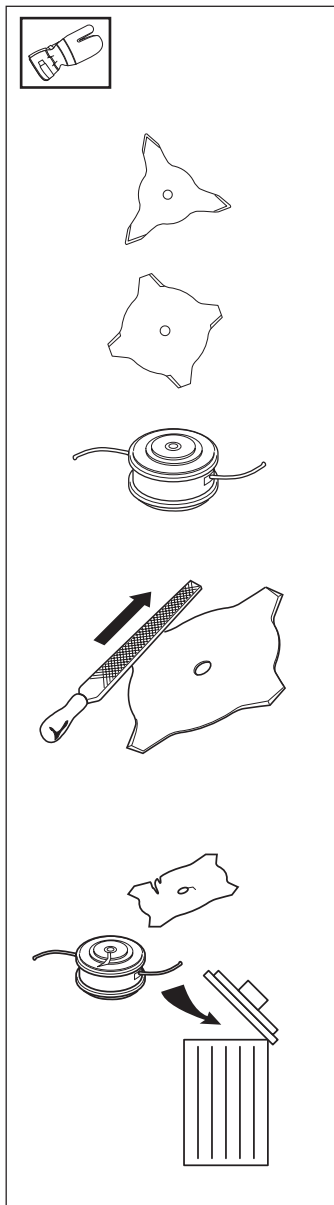
- Reducerar maskinens kastbenägenhet.
- Erhåller maximal skärprestanda.
- Ökar skärutrustningens livslängd.

De tre grundreglerna:

1) Använd endast skärutrustning tillsammans med det skydd som vi rekommenderar! Se kapitel "Tekniska data".

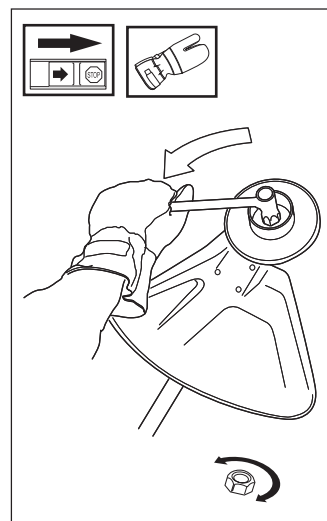
2) Håll klingans skärtänder väl och korrekt skärpta! Följ våra instruktioner och använd rekommenderad filmall. En felskärpt eller skadad klinga ökar risken för olyckor.

3) Kontrollera skärutrustningen med avseende på skador och sprickbildning. En skadad skärutrustning ska alltid bytas ut.



7. Låsmutter

- Skydda handen för skador vid montering, använd klingskyddet som skydd vid åtdragning med hylsnyckeln. Åtdragning av muttern, mot rotationsriktningen. Lossning av muttern, med rotationsriktningen. (OBS! Muttern är vänstergängad)
- Dra åt muttern med hylsnyckeln, 35-50 Nm (3,5-5 kpm).



OBS!

Låsmutterns nylonlåsning får ej vara så sliten att den kan skruvas med fingrarna. Låsningen ska hålla minst 1,5 Nm. Muttern ska bytas efter det att den skruvats på ca 10 gånger.



WARNING!

Använd aldrig en maskin med defekt säkerhetsutrustning. Säkerhetsutrustningen ska kontrolleras och underhållas som beskrivits i detta avsnitt. Klarar inte din maskin någon av kontrollerna ska serviceverkstad uppsökas för reparation.

Skärutrustning

VIKTIG INFORMATION

Detta avsnitt behandlar hur du genom korrekt underhåll samt genom användning av korrekt typ av skärutrustning reducerar maskinens kastbenägenhet, erhåller maximal skärprestanda och ökar skärutrustningens livslängd.

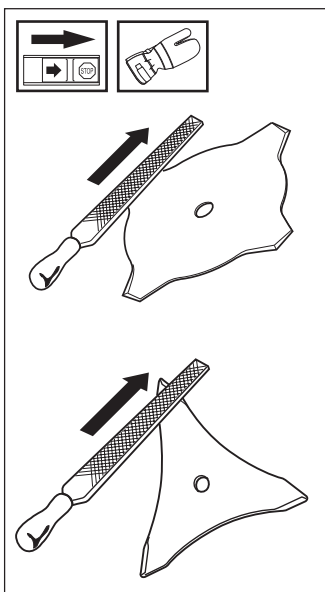
- Använd endast skärutrustning tillsammans med det skydd som vi rekommenderar! Se kapitel "Tekniska data".
- Se skärutrustningens anvisningar för korrekt laddning av lina och val av rätt lindiameter
- Håll klingans skärtänder väl och korrekt skärpta! Följ våra rekommendationer. Se även instruktion på klingförpackningen.



VARNING!
En felaktig skärutrustning eller en felaktigt filad klinga ökar risken för kast.

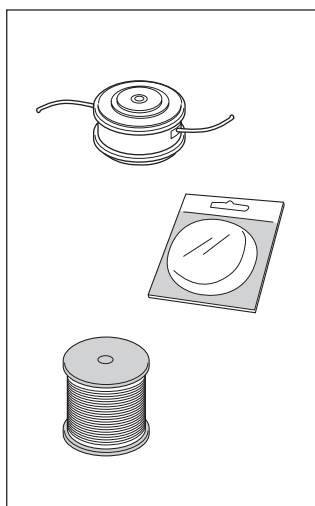
Filning av gräskniv och gräsklinga

- Se skärutrustningens förpackning för korrekt filning.
- Klingan och kniven filas med en enkelgradig flatfil.
- Fila alla eggare lika mycket för att bevara balansen.



Trimmerhuvud

- Använd endast de trimmerhuvuden och trimmerlinor som rekommenderas. De har utprovats av tillverkaren för att passa en viss motorstorlek. Speciellt viktigt är detta när ett helautomatiskt trimmerhuvud används. Använd endast rekommenderad skärutrustning, se kapitel "Tekniska data".



- Generellt fordrar en mindre maskin små trimmerhuvuden och vice versa. Detta på grund av att vid avverkning med lina måste motorn slunga ut lina radiellt från trimmerhuvudet samt även möta motståndet från det gräs som avverkas.
- Linans längd är också viktig. En längre lina fordrar större motorstyrka än en kort, vid samma diameter på lina.
- Se till att den kniv som sitter på trimmerskyddet är intakt. Den används för att skära av lina till rätt längd.
- För att få en längre livslängd på lina kan den läggas i vatten ett par dygn. Lina blir då segare och håller längre.

VIKTIG INFORMATION

Se alltid till att trimmerlina lindas hårt och jämnt runt trumman, annars uppstår hälsofarliga vibrationer i maskinen.



VARNING!
Stanna alltid motorn innan du arbetar med något på skärutrustningen. Denna fortsätter att rotera även sedan gasreglaget släppts. Kontrollera att skärutrustningen har stannat helt och tag bort kabeln från tändstiftet innan du börjar med något arbete på den.

SÄKERHETSINSTRUKTIONER

Allmänna säkerhetsinstruktioner

VIKTIG INFORMATION

- Maskinen är endast konstruerad för grässtrimming.
- De enda tillbehör ni får använda motorenheten som drivkälla till är de skärutrustningar vi rekommenderar i kapitel "Tekniska data".
- Använd aldrig maskinen om du är trött, om du har druckit alkohol eller om du tar mediciner, som kan påverka din syn, ditt omdöme eller din kroppskontroll.
- Använd personlig skyddsutrustning. Se avsnitt "Personlig skyddsutrustning".
- Använd aldrig en maskin som modifierats så att den ej längre överensstämmer med originalutförandet.
- Använd aldrig en maskin som är felaktig. Följ underhålls-, kontroll- och serviceinstruktioner i denna bruksanvisning. Vissa underhålls- och serviceåtgärder ska utföras av tränade och kvalificerade specialister. Se kapitel "Underhåll".
- Samtliga kåpor och skydd måste vara monterade före start. Se till att tändhatt och tändkabel är oskadade. Det finns risk för elektrisk stöt.
- Förare av maskinen ska tillse att inga människor eller djur under arbetet kommer närmare än 15 meter. Då flera förare arbetar med samma arbetsställe ska säkerhetsavståndet vara minst dubbla trädlängden, dock minst 15 meter.



VARNING!
En felaktig skärutrustning kan öka risken för olyckor.

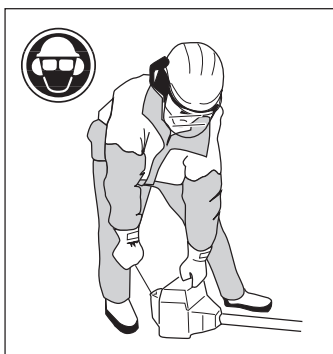
Start



VARNING!
När motorn startas med chokereglaget i choke- eller startgasläge börjar skärutrustningen omedelbart att rotera.

- Kompletta kopplingskåpa med riggrör måste vara monterad innan maskinen startas, annars kan kopplingen lossna och orsaka personskador.
- Starta aldrig maskinen inomhus. Var medveten om faran med inandning av motorns avgaser.
- Iakttä omgivningen och var säker på att det inte finns risk att människor eller djur kan komma i kontakt med skärutrustningen.

- Placera maskinen på marken, se till att skärutrustningen går fri från kvistar och stenar. Tryck maskinkroppen mot marken med vänster hand (OBS! Ej med foten). Fatta sedan starthandtaget med högerhanden och dra i snöret.



Bränslesäkerhet

- Använd bränslebehållare med överfyllnadsskydd.
- Tanka aldrig maskinen när motorn är i drift. Stanna motorn och låt den svalna några minuter före tankning.
- Sörj för god ventilation vid tankning och blandning av bränsle (bensin och 2-taktsolja).
- Flytta maskinen minst 3 m från tankningsstället innan du startar.
- Starta aldrig maskinen:
 - a) Om du spillt bränsle på den. Torka av allt spill.
 - b) Om du spillt bränsle på dig själv eller dina kläder. Byt kläder.
 - c) Om den läcker bränsle. Kontrollera regelbundet efter läckage från tanklock och bränsleledningar.



Min 3 m
(10 ft)



Transport och förvaring

- Förvara och transportera maskinen och bränslet så att eventuellt läckage och ångor inte riskerar att komma i kontakt med gnistor eller öppen låga. Exempelvis elmaskiner, elmotorer, elkontakter/strömbrytare, värmepannor eller liknande.
- Vid förvaring och transport av bränsle ska för ändamålet speciellt avsedda och godkända behållare användas.
- Vid längre tids förvaring av maskin ska bränsletanken tömmas. Hör med närmaste bensinstation var du kan göra dig av med bränsleöverskott.
- Transportskyddet för skärverktyget ska alltid vara monterat under transport eller förvaring av maskinen.



VARNING!
Var försiktig vid hantering av bränsle. Tänk på brand-, explosions- och inandningsrisker.

SÄKERHETSINSTRUKTIONER

Allmänna arbetsinstruktioner

VIKTIG INFORMATION

- Detta avsnitt behandlar grundläggande säkerhetsregler för arbete med trimmer.
- När du råkar ut för en situation som gör dig osäker angående fortsatt användning ska du rådfråga en expert. Vänd dig till din återförsäljare eller din serviceverkstad.
- Undvik all användning ni anser er otillräckligt kvalificerad för.

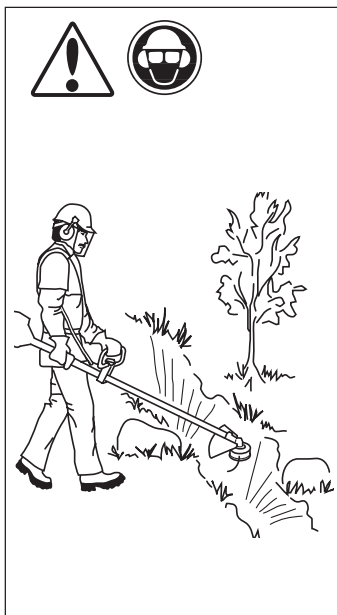
Grundläggande säkerhetsregler

1. Iakttä omgivningen:

- För att säkerställa att inte människor, djur eller annat kan påverka din kontroll över maskinen.
- För att förhindra att de förutnämnda inte riskerar att komma i kontakt med skärutrustningen eller lösa föremål som slungas iväg av skärutrustningen.
- **OBS!** Använd aldrig en maskin utan möjlighet att kunna påkalla hjälp i händelse av olycka.

2. Undvik användning vid ogynnsamma väderleksförhållanden. Exempelvis tät dimma, kraftigt regn, hård vind, stark kyla, osv. Att arbeta i dåligt väder är tröttsamt och kan skapa farliga omständigheter, exempelvis halt underlag.

3. Se till att du kan gå och stå säkert. Titta efter eventuella hinder vid en oväntad förflyttning (rötter, stenar, grenar, gropar, diken, osv.). Iakttä stor försiktighet vid arbete i sluttande terräng.



4. Vid förflyttning ska motorn stängas av. Vid längre förflyttningar samt transporter ska transportskyddet användas.

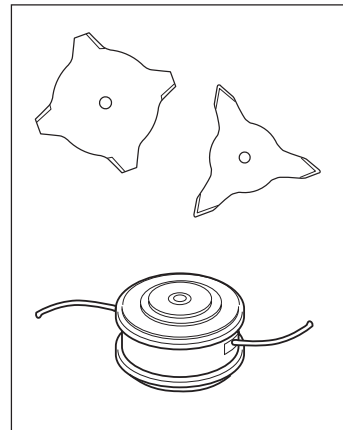
5. Ställ aldrig ner maskinen med motorn i drift utan att du har uppsikt över den.

Grundläggande arbetsteknik

- Släpp ner motorn på tomgångsvarvtal efter varje arbetsmoment. Längre tids fullvarv utan att motorn belastas, (dvs utan motståndet, som motorn upplever via skärutrustningen vid röjning) kan ge allvarlig motorskada.

Benämningar

- Gräsröjning är en generell benämning för röjning av gräs. Både gräsklinga och gräskniv används.
- Grästrimning är en generell benämning för lättare avverkning, t ex vid kanter och runt träd. Trimmerhuvud eller plastknivar används.

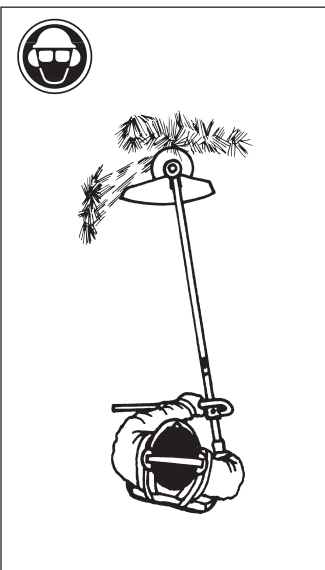


VARNING!

Ibland fastnar grenar, gräs eller träd mellan skydd och skärutrustning. Stanna alltid motorn vid rengöring.

Gräsröjning med gräsklinga

- För alla typer av högt eller kraftigt gräs används klinga.
- Gräs mejas ned med pendlande rörelse i sidled, där rörelse från höger till vänster är röjningsmomentet och rörelse från vänster till höger är returrörelse. Låt klingan arbeta med vänstra sidan (mellan klockan 8 och 12).
- Om klingan lutats något åt vänster vid gräsröjning, samlas gräset i en sträng som underlättar uppsamling vid t ex krattning.
- Sträva efter att arbeta rytmiskt. Stå stadigt med fötterna isär. Flytta framåt efter returrörelsen och ställ dig stadigt igen.
- Låt stödkoppen ligga an lätt mot marken. Den är till för att skydda klingan för markansättning.
- Minska risken för att materialet ska lindas runt klingan genom att följa dessa regler:
 - a) Arbeta alltid med full gas.
 - b) Undvik det just skurna materialet under returrörelsen.
- Stanna motorn, lossa selen och placera maskinen på marken innan du samlar ihop det skurna materialet.



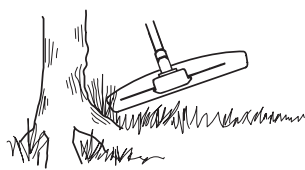
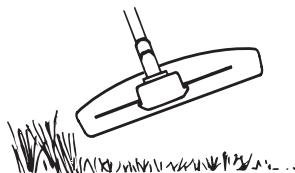
Grästrimning med trimmerhuvud och plastknivar

Trimning

- Håll trimmerhuvudet strax ovanför marken och luta det i vinkel. Det är linans ände som utför arbetet. Låt linan arbeta i sin egen takt. Pressa aldrig in linan i materialet som ska tas bort.
- Linan avlägsnar lätt gräs och ogräs intill väggar, staket, träd och rabatter, men den kan också skada ömtålig bark på träd och buskar samt skada staketstolpar.
- Minska risken för skador på växtligheten genom att korta linan till 10-12 cm och minska motorvarvtalet.

Renskrapning

- Skrapningstekniken avlägsnar all oönskad vegetation. Håll trimmerhuvudet strax ovanför marken och luta det. Låt linans ände slå mot marken runt träd, stolpar, statyer och liknande. OBS! Denna teknik ökar slitaget på träden.
- Linan slits fortare och måste matas fram oftare vid arbete mot stenar, tegel, betong, metallstaket etc än vid kontakt med träd och trädstaket.
- Vid trimning och skrapning ska du använda mindre än full gas, för att linan ska hålla längre och trimmerhuvudet ska slitas mindre.

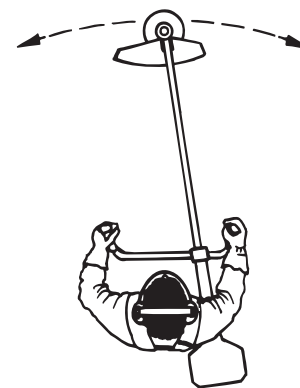
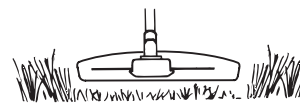


Klippning

- Trimmern är idealisk för klippning på platser, som är svåra att komma åt med en vanlig gräsklippare. Håll träden parallell med marken vid klippning. Undvik att trycka ned trimmerhuvudet mot marken eftersom detta kan förstöra gräsmattan och skada redskapet.
- Undvik att låta trimmerhuvudet ha ständig kontakt med marken under normal klippning. En sådan ständig kontakt kan vålla skador och slitage på trimmerhuvudet.

Sopning

- Den roterande linans fläktverkan kan användas för snabb och enkel rengöring. Håll träden parallell med och över de ytor som ska sopas och för redskapet fram och tillbaka.
- Vid klippning och sopning ska du använda full gas för att få ett bra resultat.



WARNING!

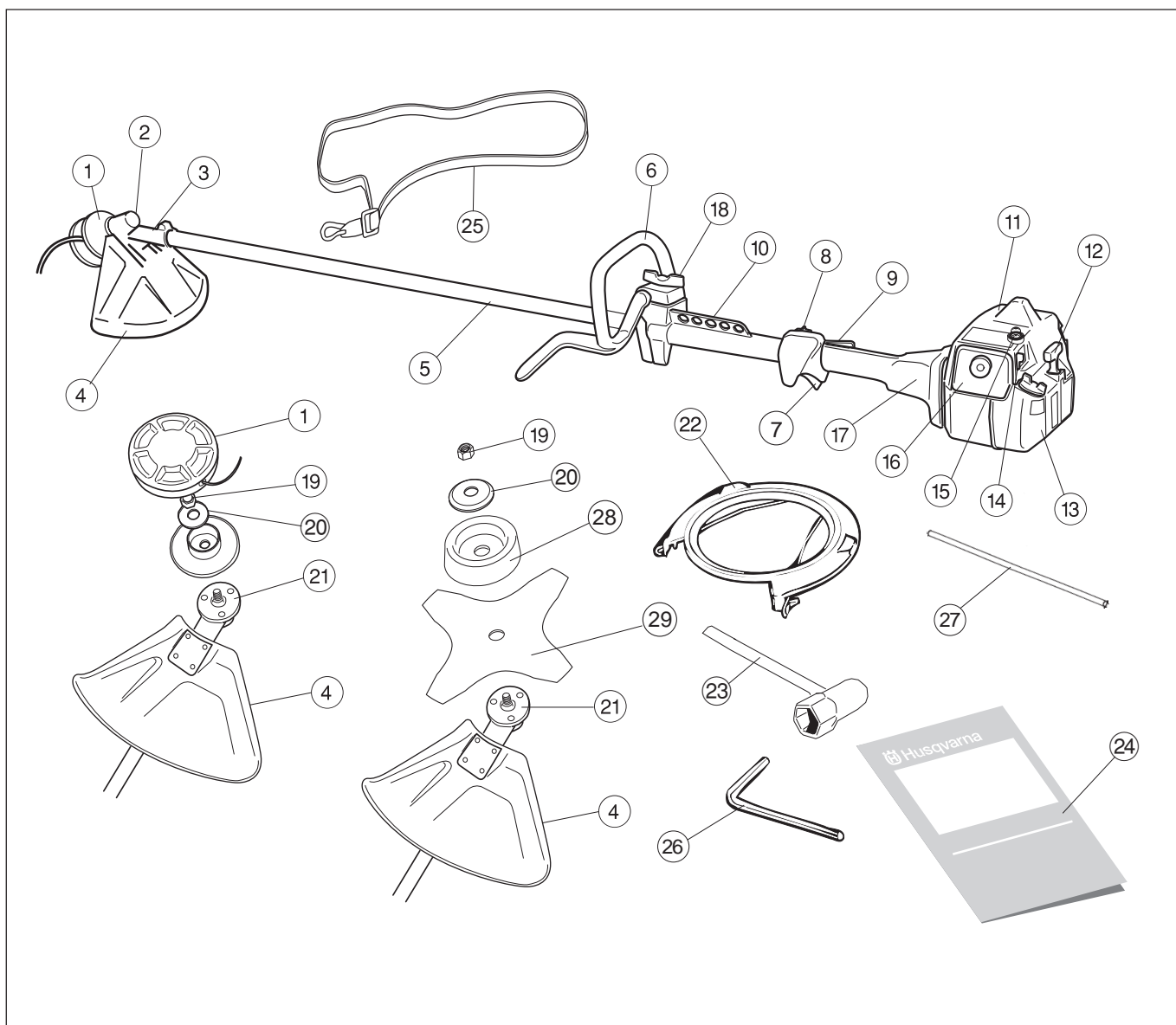
Varken användaren av redskapet eller någon annan får försöka att dra undan det skurna materialet när motorn eller klingan roterar, eftersom detta kan medföra allvarliga skador. Under samt en stund efter användning kan vinkelväxeln vara varm. Det finns risk för lätt brännskada vid kontakt.



WARNING!

Varning för utslungade föremål. Använd alltid ögonskydd. Luta dig aldrig över skyddet. Stenar, skräp mm kan kastas upp i ögonen och vålla blindhet eller allvarliga skador. Håll obehöriga på avstånd. Barn, djur, åskådare och medhjälpare ska befinna sig utanför säkerhetszonen på 15 m. Stanna maskinen omedelbart om någon närmar sig.

VAD ÄR VAD?



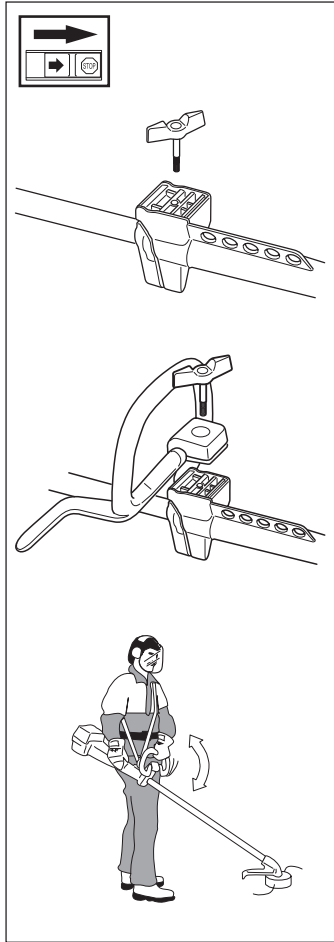
Vad är vad på trimmern?

1. Trimmerhuvud
2. Påfyllning av smörjmedel
3. Vinkelväxel
4. Sprutskydd
5. Rigrör
6. Loophandtag
7. Gasreglage
8. Stoppkontakt
9. Gasspärr
10. Upphängning för axelband
11. Cylinderkäpa
12. Starthandtag
13. Bränsletank
14. Chokereglage
15. Bränslepump
16. Luftfilterkäpa
17. Kopplingskäpa
18. Handtagsjustering
19. Låsmutter
20. Stödfläns
21. Medbringare
22. Transportskydd
23. Klingmutternyckel
24. Bruksanvisning
25. Axelrem
26. Insexnyckel
27. Läspinne
28. Stödkopp
29. Klinga

MONTERING

Montering av J-handtag

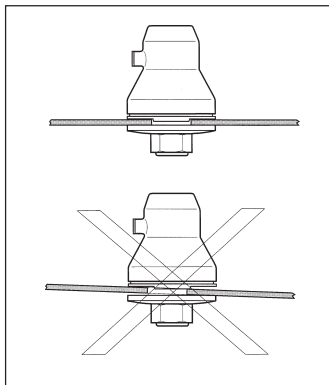
- Gånga loss vredet och plastkåpan från hantagsfästet.
- Placera loophandtaget med handtagshållare på styrfästet. Montera vredet och plastkåpan. Drag ej åt för hårt.
- Tag på axelremmen och häng trimmern i upphängningskroken. Gör nu en finjustering så att trimmern ger en bekväm arbetsställning när den hänger i axelremmen. Drag åt vredet.



WARNING!
Vid montering av J-handtag får endast gräsklingor/gräsknivar eller trimmerhuvud/plastknivar användas. Sågklinga får aldrig användas tillsammans med J-handtag.

Montering av klinga och trimmerhuvud

Vid montering av skärutrustning är det ytterst viktigt att medbringarens/stödflänsens styrning hamnar rätt i skärutrustningens centrumhål. Felaktigt monterad skärutrustning kan orsaka allvarlig och/eller livshotande personskada.



WARNING!
Under inga omständigheter får någon skärutrustning användas utan att godkänt skydd monteras. Se kapitel "Tekniska data". Om fel eller defekt skydd monteras, kan detta orsaka allvarlig personskada.

Montering av sprutskydd och trimmerhuvud Superauto II

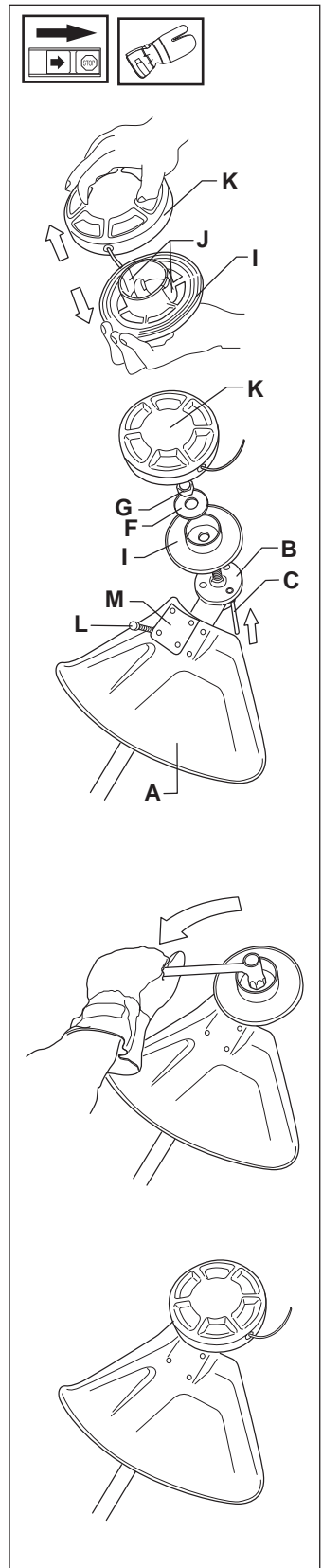
- Montera avsett skydd (A) för arbete med trimmerhuvud. Fastsättes med 4 skruvar (L) och stödplatta (M) enligt bild.
- Montera medbringare (B) på utgående axel.
- Vrid runt klingaxeln tills ett av medbringarens hål sammanfaller med motsvarande hål i växelhuset.
- För in låspinnen (C) i hålet så att axeln låses.
- För att montera trimmerhuvudet måste detta delas (se bild). Gör enligt följande:

- Stick in ett finger i centrumhålet på locket (I) samtidigt som locket hålls med övriga fingrar. Tryck med andra handens tumme och pekfinger på de två låshakarna (J) som sticker ut i urtag på botten delen (K). Tryck isär trimmerhuvudet med fingrarna i locket.

- Placera locket (I) och stödflänsen (F) på utgående axeln.

- Montera muttern (G) Muttern dras åt med ett moment av 35-50 Nm (3,5-5 kpm). Använd hylsnyckeln i verktygssatsen. Håll i nyckelns skaft så nära trimmerskyddet som möjligt. Muttern dras åt när nyckeln förs mot rotationsriktningen (vänstergängad).

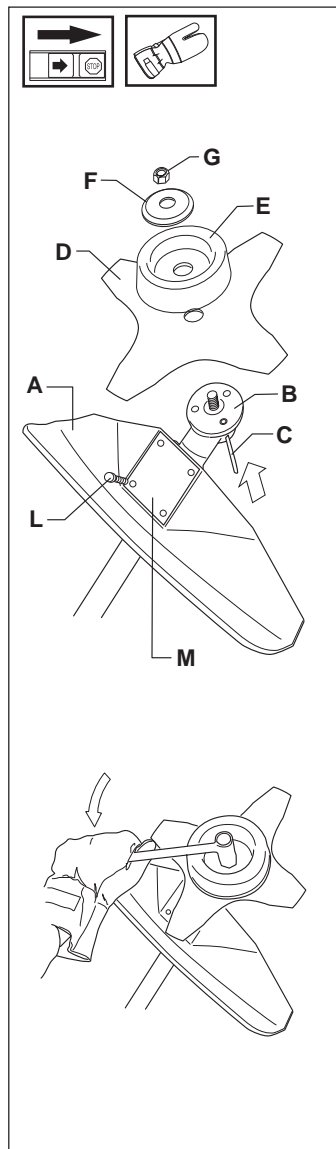
- Montera trimmerhuvudets botten del (K) på locket (I) genom att trycka ihop botten delen och locket med urtagen i botten delen mitt för låshakarna på locket.
- Demontering sker i omvänd ordningsföljd.



MONTERING

Montering av klingskydd, gräsklinga och gräskniv

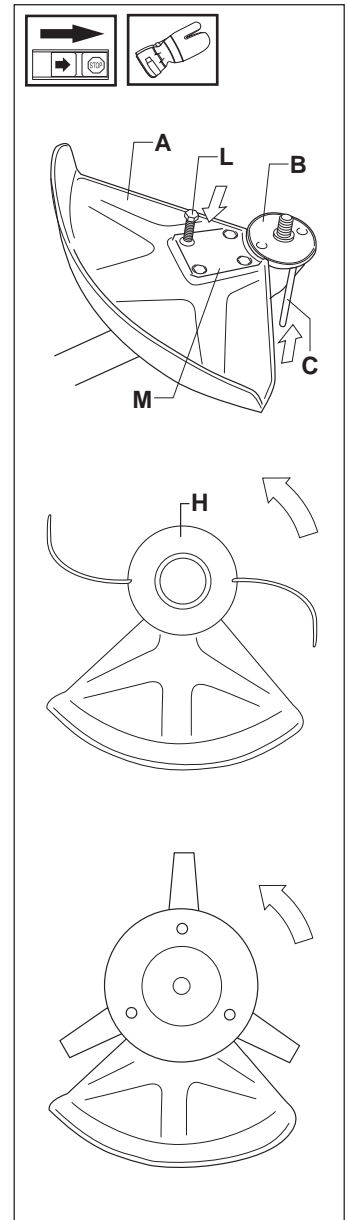
- Klingskyddet (A) monteras med 4 skruvar (L) och stödplattan (M) enligt bild. OBS! Använd rekommenderat klingskydd.
- Montera medbringaren (B) på utgående axel.
- Vrid runt klingaxeln till ett av medbringarens hål sammanfaller med motsvarande hål i växelhuset.
- För in låspinnen (C) i hålet så att axeln låses.
- Placera klingan (D), stödkopp (E) och stödfäns (F) på utgående axel.
- Montera muttern (G). Muttern skall dras åt med ett moment av 35-50 Nm (3,5-5 kpm). Använd hylsnyckeln i verktygssatsen. Håll i nyckels skaft så nära klingskyddet som möjligt. Muttern dras åt när nyckeln förs mot rotationsriktningen (vänstergängad).



Montering av övriga skydd och skärutrustningar

Montera avsett skydd (A) för arbete med trimmerhuvud. Fastsättes med 4 skruvar (L) och stödplatta (M) enligt bild.

- Montera medbringare (B) på utgående axel.
- Vrid runt klingaxeln tills ett av medbringarens hål sammanfaller med motsvarande hål i växelhuset.
- För in låspinnen (C) i hålet så att axeln låses.
- Gänga på trimmerhuvudet (H) mot rotationsriktningen.
- Demontering sker i omvänd ordningsföljd.



BRÄNSLEHANTERING

Drivmedel

OBS!

Maskinen är försedd med en tvåtaktsmotor och måste alltid köras på en blandning av bensen och tvåtaktsmotorolja. För att säkerställa rätt blandningsförhållande är det viktigt att noggrant mäta den oljemängd som skall blandas. Vid tillblandning av små bränslemängder inverkar även små felaktigheter i oljemängden kraftigt på blandningsförhållandet.



VARNING!

Sörj för god luftventilation vid bränslehantering.

Bensin

OBS!

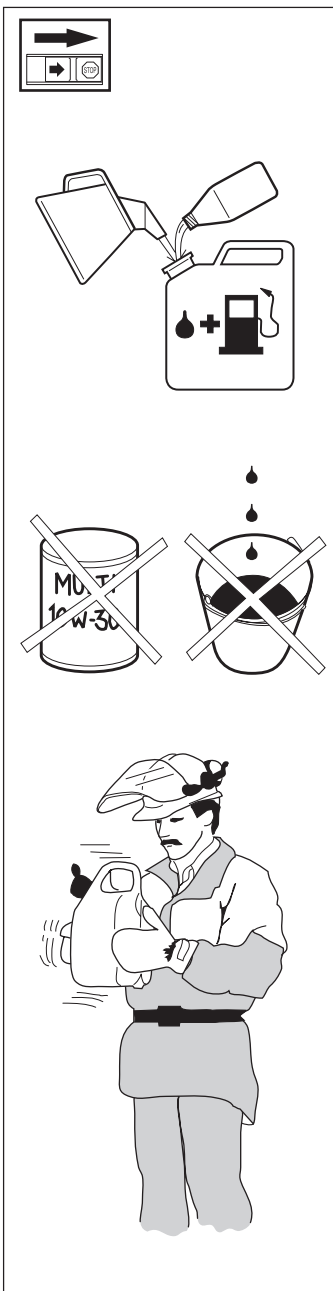
Använd alltid oljeblandad kvalitetsbensin (minst 90 oktän). Om din maskin är utrustad med katalysator (se "Tekniska data") skall alltid blyfri oljeblandad kvalitetsbensin användas. En blyad bensin förstör katalysatorn.

- Rekommenderat lägsta oktantal är 90. Om man kör motorn på bensin med ett lägre oktantal än 90 kan så kallad knackning uppträda. Detta leder till ökad motortemperatur, som kan orsaka svåra motorhaverier.

- Vid arbete med kontinuerligt höga varvtal rekommenderas högre oktantal.

Tvåtaktsolja

- För bästa resultat använd HUSQVARNA tvåtaktsolja, som är speciellt framtagen för röjsågar och motorsågar. Blandningsförhållanden 1:50(2%).
- Om HUSQVARNA tvåtaktsolja ej finns tillgänglig kan annan tvåtaktsolja av hög kvalitet och avsedd för luftkylda motorer användas. Kontakta din återförsäljare vid val av olja. Blandningsförhållande 1:33(3%).
- Använd aldrig tvåtaktsolja avsedd för vattenkylda utombordsmotorer, s.k. outboardoil.
- Använd aldrig olja avsedd för fyrtaktsmotorer.



Blandning

- Blanda alltid bensen och olja i en smutsfri behållare godkänd för bensen.
- Börja alltid med att fylla i hälften av bensen som skall tillblandas. Fyll därefter i hela oljemängden. Blanda (skaka) bränsleblandningen. Fyll återstående mängd bensen.
- Blanda (skaka) bränsleblandningen omsorgsfullt innan maskinens bränsletank fylls.
- Blanda inte bränsle för mer än max 1 månads behov.
- Om maskinen inte används en längre tid skall bränsletanken tömmas och rengöras.



VARNING!

Katalysatorljuddämparen blir mycket het såväl vid användning som efter stopp. Detta gäller även vid tomgångskörning. Var uppmärksam på brandfaran speciellt vid hantering nära brandfarliga ämnen och/eller gaser.

Tankning

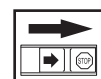


VARNING!

Följande försiktighetsåtgärder minskar brandrisken:
Rök inte eller placera någon värmekälla i närheten av bränsle.
Tanka aldrig med motorn igång. Stanna motorn och låt den svalna några minuter före tankning.
Öppna tanklocket sakta vid bränslepåfyllning så att eventuellt övertryck sakta försvinner. Drag åt tanklocket noga efter tankning. Flytta alltid maskinen från tankningsplatsen vid start.

- Torka rent runt tanklocket. Föroreningar i tanken orsakar driftstörningar.

- Se till att bränslet är väl blandat genom att skaka behållaren innan tanken fylls.



Min. 3 m
(10 ft)



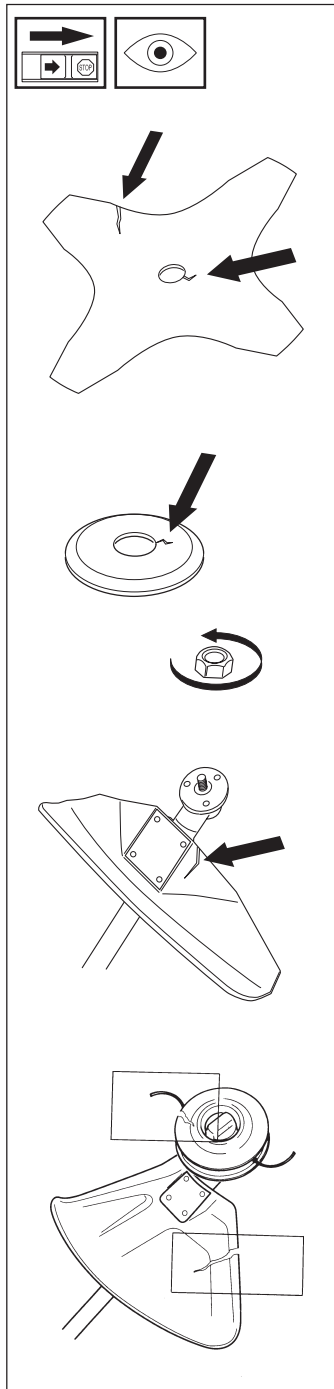
Bensin Benzin Benzin Benziniä Lit.	Olja • Olje Olie • Öljyä Lit.	
	2%(1:50)	3%(1:33)
5	0,10	0,15
10	0,20	0,30
15	0,30	0,45
20	0,40	0,60

START OCH STOPP

Kontroll före start

Följ de här rekommendationerna av säkerhetsskäl!

- Kontrollera klingan så att sprickor inte har uppstått i tandbottnar eller vid centrumhålet. Vanligaste orsaken till att sprickor bildas är att skarpa hörn i tandbottnarna har uppstått vid filning eller att klingan använts med slöa tändar. Kasser klingan om sprickor kan upptäckas.
- Kontrollera stödflänsen så att inga sprickor har uppstått på grund av utmattning eller för hård åtdragning. Kasser stödflänsen om sprickor kan upptäckas!
- Se till att låsmuttern inte förlorar sin låskraft. Mutterlåsnings ska ha ett låsmoment på minst 1,5 Nm. Låsmutterns åtdragningsmoment ska vara på 35-50 Nm.
- Kontrollera skyddet så att det är oskadat och fritt från sprickbildning. Byt skydd om det utsatts för slag eller har sprickor.
- Kontrollera trimmerhuvudet och sprutskyddet så att de är oskadade och fria från sprickbildning. Byt trimmerhuvud eller sprutskydd om de utsatts för slag eller har sprickor.
- Använd aldrig maskinen utan skydd, ej heller med defekt skydd.



Start och stopp



WARNING!
Komplett kopplingskåpa med riggrör måste vara monterad innan maskinen startas, annars kan kopplingen lossna och orsaka personskador.

Flytta alltid maskinen från tankningsplatsen före start. Placera maskinen på ett fast underlag. Se till att skärutrustningen ej kan ta i något föremål. Se till att inga obehöriga finns inom arbetsområdet, annars finns risk för allvarliga personskador. Säkerhetsavståndet är 15 meter.

Kall motor

TÄNDNING:

Ställ stoppkontakten i startläge.

CHOKE: Ställ chokereglaget i chokeläge.

BRÄNSLEPUMP:

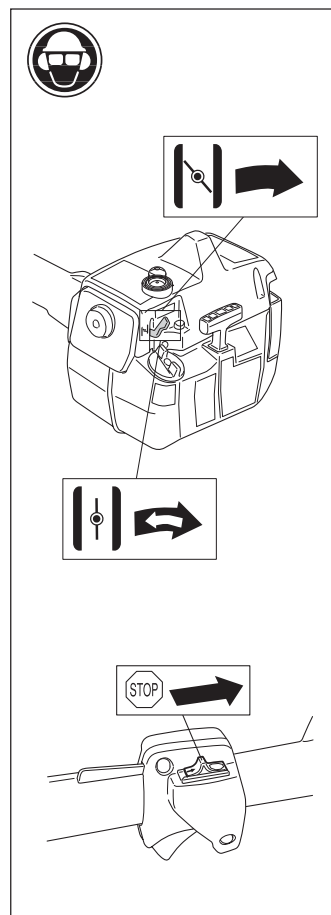
Tryck på bränslepumpens gummiblåsa upprepade gånger tills bränsle börjar fylla blåsan. Blåsan behöver ej fyllas helt.

Varm motor

Använd samma startförfarande som för kall motor men utan att ställa choke-reglaget i chokeläge. Startgasläge erhålles genom att ställa chokereglaget i chokeläge och sedan tillbaka till utgångsläget.

Stopp

Motorn stannas genom att tändningen slås ifrån.



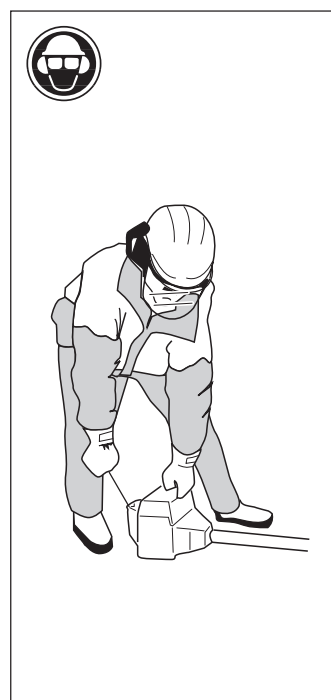
WARNING!

När motorn startas med chokereglaget i choke- eller startläge börjar skärutrustningen omedelbart att rotera.

Start

Tryck maskinkroppen mot marken med vänster hand (OBS! Ej med foten!). Grip starthandtaget, dra med höger hand långsamt ut startlinan tills ett motstånd känns (starthakarna griper in) och gör därefter snabba och kraftfulla ryck. Återställ chokereglaget omedelbart när motorn tändar och gör förnyade startförsök tills motorn startar. När motorn startar, ge snabbt fullgas och startgasen kopplas automatiskt ur.

OBS! Drag inte ut startlinan helt och släpp inte heller starthandtaget från helt utdraget läge. Detta kan orsaka skador på maskinen.



Förgasare

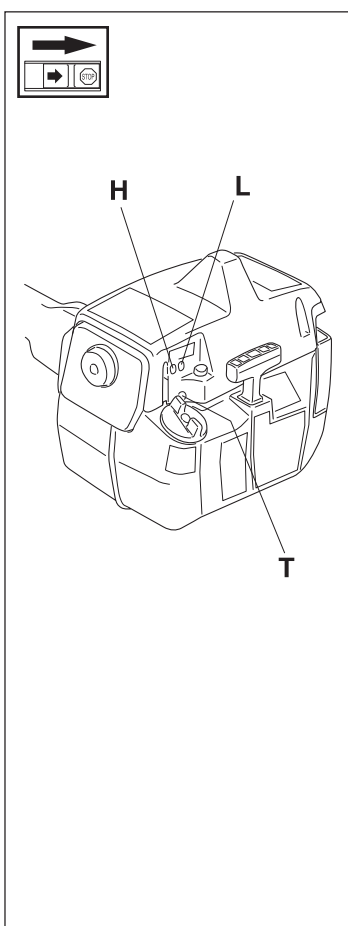
Din Husqvarna-produkt har konstruerats och tillverkats enligt specifikationer som reducerar de skadliga avgaserna. När motorn har förbrukat 8-10 tankar bränsle har motorn "körts in". För att se till att den fungerar på bästa sätt och avger så lite skadliga avgaser som möjligt efter inkörningsperioden, låt din återförsäljare/serviceverkstad, som har varvräknare till sitt förfogande, justera din förgasare så att den fungerar på bästa sätt.



WARNING!
Komplett kopplingskäpa med riggrör måste vara monterad innan maskinen startas, annars kan kopplingen lossna och orsaka personskador.

Funktion

- Via gasreglaget styr förgasaren motorns varvtal. I förgasaren blandas luft/bränsle. Denna luft/bränsleblandning är justerbar. För att utnyttja maskinens maximala effekt måste justeringen vara korrekt.
- Justering av förgasaren innebär att motorn anpassas till lokala förhållanden t ex klimat, höjdförhållanden, bensin och typ av 2-taktsolja.
- Förgasaren är försedd med tre justermöjligheter:
L= Lågvarvsmunstycke
H= Högvarvsmunstycke
T= Justerskruv för tomgång
- Med L- och H-munstyckena justeras önskad bränslemängd till det luftflöde som gasreglagets öppning medger. Skruvas de medurs blir luft/bränsleblandningen mager (mindre bränsle) och skruvas de moturs blir luft/bränsleblandningen fet (mer bränsle). Mager blandning ger högre varvtal och fet blandning ger lägre varvtal.
- T-skraven reglerar gasreglagets läge vid tomgång. Skruvas T-skraven medurs fås högre tomgångsvarvtal och skruvas den moturs fås lägre tomgångsvarvtal.



Grundinställning

- Vid provkörning på fabrik grundinställes förgasaren. Grundinställningen är fetare än optimal inställning och skall bibehållas under de första timmarna maskinen är i drift. Därefter skall förgasaren finjusteras. Finjusteringen skall utföras av utbildad kunnig person.

OBS! Om skärutrustningen roterar vid tomgång skall T-skraven vridas moturs tills skärutrustningen stannar.

Rek. tomgångsvarvtal: 2 700 r/min.

Rek. max rusvarvtal: Se "Tekniska data".



WARNING!
Kan tomgångsvarvtalet ej justeras så att skärutrustningen står stilla, kontakta serviceverkstad. Använd inte maskinen förrän den är korrekt inställd eller reparerad.

Finjustering

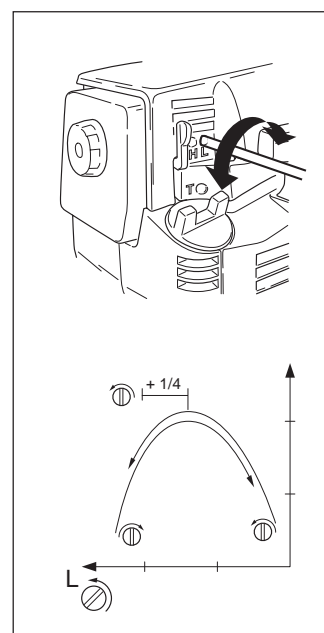
- När maskinen har blivit "inkörd" bör förgasaren finjusteras. Denna finjustering bör utföras av en kvalificerad person. Finjustera först lågvarvsnålen L, därefter tomgångsskraven T och till sist högvarvsnålen H.

Villkor

- Innan några justeringar görs, se till att luftfiltret är rent och att luftfilterlocket sitter på. Om man justerar förgasaren med ett smutsigt luftfilter leder det till en magrare blandning, när filtret sedan rengörs. Detta kan ge upphov till allvarliga motorfel.
- Vrid försiktigt nålarna L och H till mittpunkten mellan fullt inskruvad och fullt utskruvad.
- Försök inte justera nålarna förbi stoppen, eftersom detta kan leda till skador.
- Starta nu maskinen enligt startanvisningarna och varmkör den i 10 minuter.
OBS! Om skärutrustningen roterar, skall tomgångsskraven T vridas moturs tills skärutrustningen stannar.

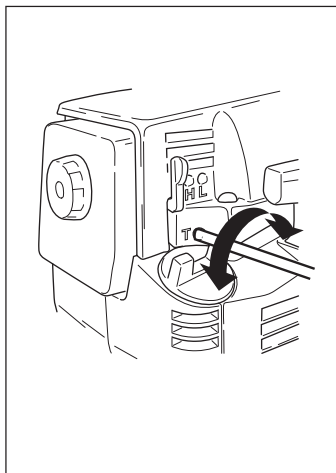
Lågvarvsnål L

Försök finna det högsta tomgångsvarvtalet genom att vrida lågvarvsnålen L medurs eller moturs. När man har funnit ut det högsta varvtalet, vrids lågvarvsnålen L ett kvarts varv moturs. **OBS!** Om skärutrustningen roterar i tomgångsläge, vrid då tomgångsskraven T moturs tills skärutrustningen stannar.



Slutinställning av tomgångsvarvtalet T

Justera tomgångsvarvtalet med skruven T, om omjustering skulle behövas. Vrid först tomgångsskruven T medurs tills skärutrustningen börjar rotera. Vrid sedan skruven moturs tills skärutrustningen stannar. Ett korrekt justerat tomgångsvarvtal har uppnåtts, när motorn går jämnt i varje läge. Det bör även vara en god marginal till det varvtal, då skärutrustningen börjar rotera.

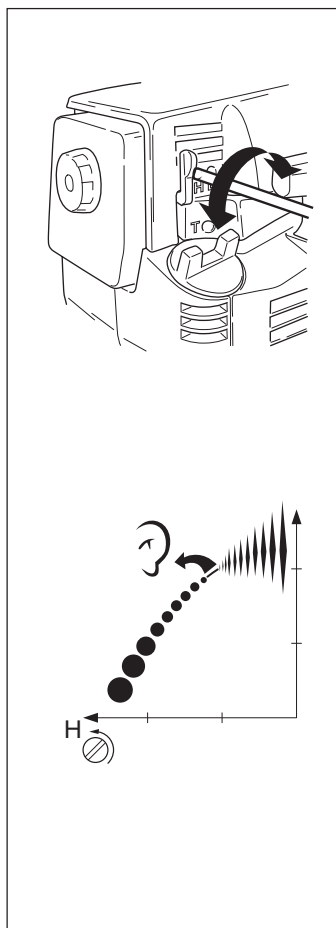


WARNING! Kontakta din återförsäljare/serviceverkstad, om tomgångsinställningen inte kan ställas in, så att skärutrustningen stannar. Använd inte maskinen förrän den har justerats eller reparerats korrekt.

Högvarvsnål H

Högvarvsnålen H påverkar motorns effekt, varvtal, temperatur och bränsleförbrukning. En alltför magert justerad högvarvsnål H (högvarvsnålen H för mycket inskruvad) ger för högt varvtal och skadar motorn. Låt inte motorn gå på fullt varvtal mer än 10 sekunder.

Ge fullgas och vrid högvarvsnålen H mycket sakta medurs tills motorhastigheten reduceras. Vrid därefter högvarvsnålen H mycket sakta moturs tills motorn går ojämnt. Högvarvsnålen H vrids sedan sakta medurs en aning tills motorn går jämnt. Observera att motorn skall vara obelastad vid justering av högvarvsnålen. Demontera därför skärutrustning, mutter, stödfäns och medbringare innan justering av högvarvsnålen sker.



Högvarvsnålen H är korrekt inställd när maskinen fyrtaktar något. Om maskinen rusar är inställningen för mager. Om motorn ryker kraftigt och på samma gång fyrtaktar mycket, är inställningen för fet.

OBS! Om man vill ha en optimal inställning av förgasaren, bör man kontakta en kvalificerad återförsäljare/serviceverkstad som har en varvräknare till sitt förfogande.

Rätt justerad förgasare

En korrekt justerad förgasare innebär att maskinen accelererar utan tvekan och att maskinen fyrtaktar lite vid maxhastighet. Vidare får skärutrustningen inte rotera under tomgång. En för magert justerad lågvarvsnål L kan ge upphov till startsvårigheter och dålig acceleration.

En för magert justerad högvarvsnål H ger lägre kraft = mindre kapacitet, dålig acceleration och/eller skada på motorn.

En för fet justering av de två nålarna L och H ger accelerationsproblem eller ett för lågt arbetsvarvtal.

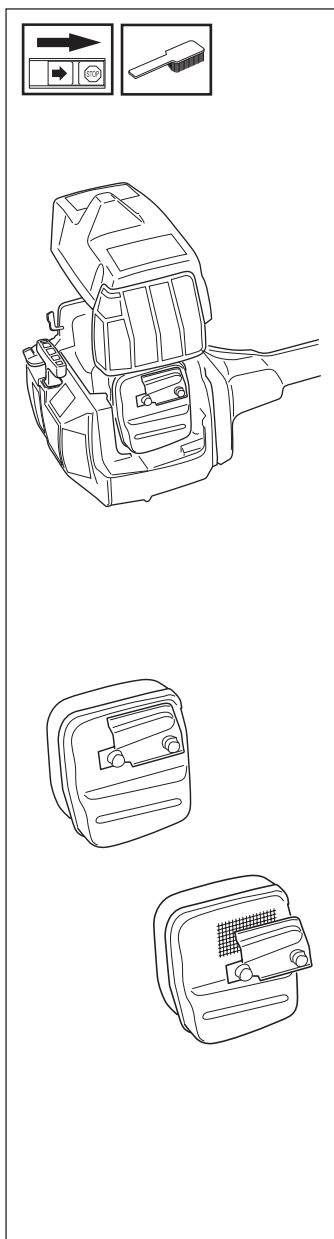
Ljuddämpare

OBS! Vissa ljuddämpare är försedda med katalysator. Se "Tekniska data" för att ta reda på om din maskin är försedd med katalysator

Ljuddämparen är utformad för att dämpa ljudnivån och för att leda avgaserna bort från användaren. Avgaserna är heta och kan innehålla gnistor vilka kan orsaka brand om avgaserna riktas mot ett torrt och brännbart material. Vissa ljuddämpare är utrustade med ett speciellt gnistfångarnät. Om Din maskins ljuddämpare är utrustad med ett sådant nät, bör det rengöras regelbundet. Detta görs bäst med en stålborste. På ljuddämpare utan katalysator bör nätet rengöras och eventuellt bytas en gång per vecka. På katalysatorljuddämpare skall nätet kontrolleras och eventuellt rengöras en gång per månad. **Vid ev. skador på nätet skall detta bytas.** Om nätet ofta är igensatt, kan detta vara ett tecken på att katalysatorns funktion är nedsatt. Kontakta din återförsäljare för kontroll. Med ett igensatt nät överhettas maskinen med skador på cylinder och kolv som följd. Se även "Underhåll".

OBS!

Använd aldrig maskinen med en ljuddämpare som är i dåligt skick.



WARNING!
Katalysatorljuddämparen blir mycket het såväl vid användning som efter stopp. Detta gäller även vid tomgångskörning. Beröring kan orsaka brännskador på huden. Var uppmärksam på brandfaran!

Kylsystem

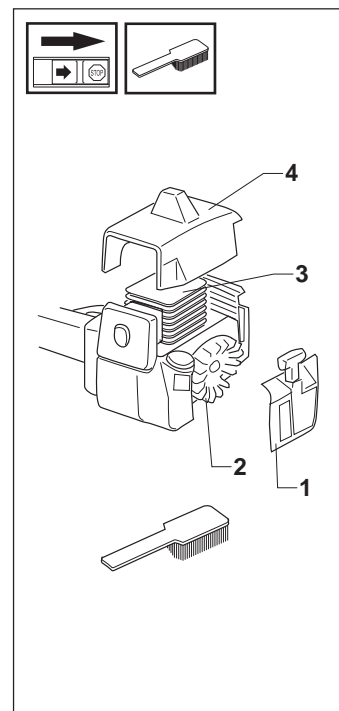
För att erhålla en så låg driftstemperatur som möjligt är motorn utrustad med ett kylsystem.

Kylsystemet består av:

1. Luftintag i startapparat.
2. Fläktvingar på svänghjulet.
3. Kylflänsar på cylindern.
4. Cylinderkåpa (leder kylluften mot cylindern).

Rengör kylsystemet med en borste en gång per vecka, vid svårare förhållanden oftare.

Ett smutsigt eller igensatt kylsystem leder till överhettning av motorn med skador på cylinder och kolv som följd.

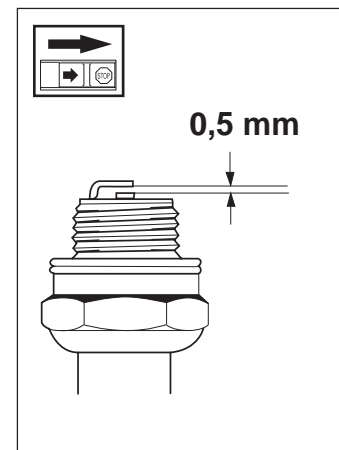


Tändstift

Tändstiftets kondition påverkas av:

- En felaktigt inställd förgasare.
- En felaktig oljeblandning i bränslet (för mycket eller felaktig olja).
- Ett smutsigt luftfilter.

Dessa faktorer orsakar beläggningar på tändstiftets elektroder och kan försäkra driftstörningar och startsvårigheter.



Om maskinens effekt är låg, om maskinen är svår att starta eller om tomgången är orolig, kontrollera alltid först tändstiftet innan ytterligare åtgärder vidtages.

Om tändstiftet är igensatt, rengör det och kontrollera samtidigt att elektrodgapet är 0,5 mm. Tändstiftet bör bytas efter ungefär en månad i drift eller om nödvändigt tidigare.

OBS! Använd alltid rekommenderad tändstiftstyp! Felaktigt tändstift kan förstöra kolv/cylinder.

Luftfilter

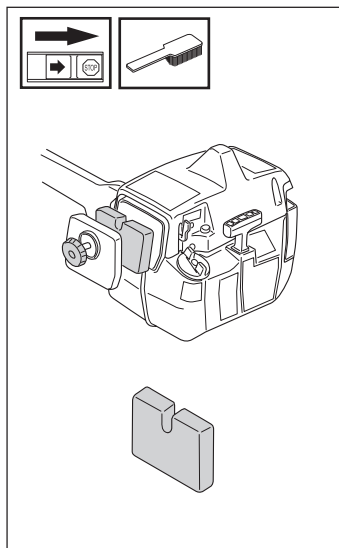
Luftfiltret skall regelbundet rengöras från damm och smuts för att undvika:

- förgasars störningar
- startproblem
- sämre effekt
- onödigt slitage på motorns delar
- onormalt hög bränsleförbrukning

Rengör filtret efter 25 timmars drift eller oftare om förhållandena är ovanligt dammiga.

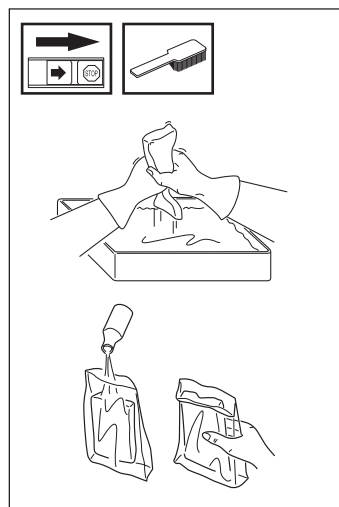
Rengöring av luftfilter

Demontera luftfilterkåpan och tag bort filtret. Tvätta det rent i varmt tvålatten. Se till att filtret är torrt då det åter monteras. Ett länge använt luftfilter kan aldrig bli fullständigt rent. Därför måste filtret med jämna mellanrum ersättas med ett nytt. Ett skadat luftfilter måste alltid bytas ut. Används maskinen under dammiga förhållanden skall luftfiltret inoljas, se avsnitt "Inoljning av luftfilter".



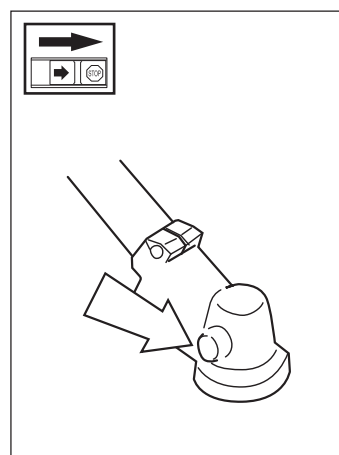
Inoljning av luftfilter

Använd alltid HUSQVARNA filterolja, ref. nr. 503 47 73-01. Filteroljan innehåller lösningsmedel för att vara lätt att fördela jämnt i filtret. Undvik därför hudkontakt. Stoppa ned filtret i en plastpåse och håll på filteroljan. Knåda plastpåsen för att fördela oljan. Krama ur filtret i plastpåsen och håll bort överskottsolja innan filtret monteras på maskinen. Använd aldrig vanlig motorolja. Denna sjunker ganska fort ner genom filtret och lägger sig i botten.



Vinkelväxel

Vinkelväxeln är från fabriken fylld med lämplig mängd fett. Innan maskinen tas i bruk bör man dock kontrollera att växeln är fylld med fett till 3/4. Använd HUSQVARNA specialfett. Smörjmedlet i växelhuset behöver normalt inte bytas annat än vid eventuella reparationer.

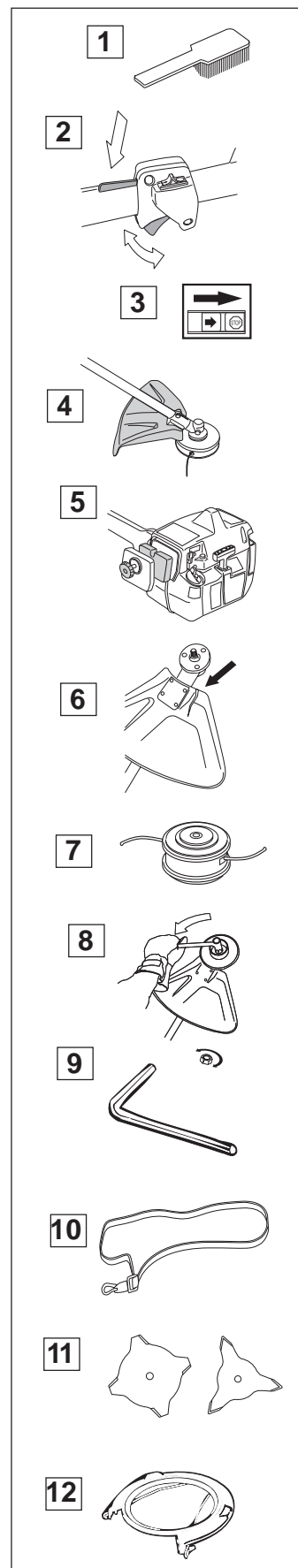


Underhållsschema

Nedan följer några allmänna skötselinstruktioner. Om Ni behöver ytterligare upplysningar kontakta serviceverkstaden.

Daglig tillsyn

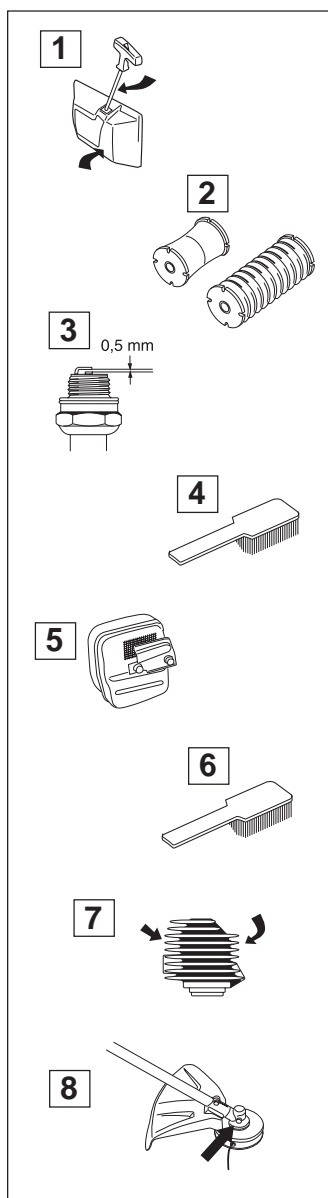
1. Rengör maskinen utvändigt.
2. Kontrollera att gasreglagespärr och gasreglage fungerar säkerhetsmässigt.
3. Kontrollera att stoppkontakten fungerar.
4. Kontrollera att skärverktyget inte roterar på tomgång.
5. Rengör luftfiltret. Byt om det behövs.
6. Kontrollera att skyddet är oskadat och fritt från sprickbildning. Byt skydd om det utsatts för slag eller har sprickor.
7. Kontrollera att trimmerhuvudet är oskadat och inte har några sprickor. Byt trimmerhuvudet om det behövs.
8. Kontrollera läsmutterns åtdragning.
9. Kontrollera att muttrar och skruvar är åtdragna.
10. Kontrollera att selen är oskadad.
11. Kontrollera klingan så att den är väl centrerad, har god skärpa och ej har sprickbildningar. En ocentrerad klinga ger upphov till vibrationer som kan orsaka maskinskada.
12. Se till att klingans transportskydd är helt och att det kan sättas fast ordentligt.



UNDERHÅLL

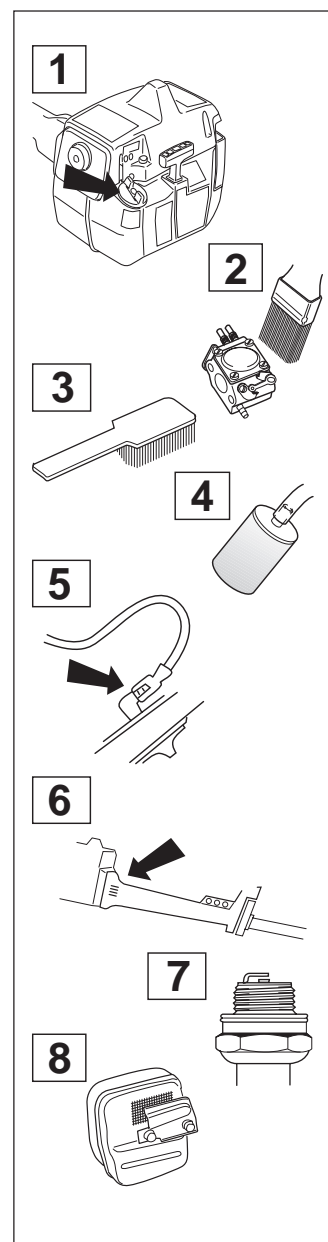
Veckotillsyn

1. Kontrollera startapparaten, dess lina och retur fjäder.
2. Kontrollera att vibrationsisolatorerna inte är skadade.
3. Rengör tändstiftet utvändigt. Demontera det och kontrollera elektrodavståndet. Justera avståndet till 0,5 mm eller byt tändstift.
4. Rengör fläktvingarna på svänghjulet.
5. Rengör eller byt ljuddämparens gnistfångarnät (ej katalysatorljuddämpare).
6. Rengör förgasarutrymmet.
7. Rengör kylflänsarna på cylindern och kontrollera luftintaget vid startapparaten så att det ej är igensatt.
8. Kontrollera att vinkelväxeln är fylld till 3/4 med smörjmedel. Fyll på om det behövs med specialfett.



Månadstillsyn

1. Rengör bränsletanken.
2. Rengör förgasaren utvändigt och utrymmet runt denna.
3. Rengör fläkthjulet och området runt detta.
4. Kontrollera bränslefiltret och bränsleslangen, byt om erforderligt.
5. Kontrollera alla kablar och anslutningar.
6. Kontrollera koppling, kopplingsfjädrar och kopplingstrumma med avseende på slitage. Byt om nödvändigt.
7. Byt tändstift.
8. Kontrollera och rengör eventuellt ljuddämparens gnistfångarnät (endast katalysatorljuddämpare).



TEKNISKA DATA

Tekniska data	227RJ	232RJ	240RJ
Motor			
Cylindervolym, cm ³	26,9	30,8	36,3
Cylinderdiameter, mm	35	35	38
Slaglängd, mm	28	32	32
Tomgångsvarvtal, r/min	2 700	2 700	2 700
Rekommenderat max. rusvarvtal, r/min	11 000-11 700	11 000-11 700	11 000-11 700
Varvtal på utgående axel, r/min	10 000	10 000	10 000
Max. motoreffekt enligt ISO 8893	1,0 kW/9 000 r/min	1,1 kW/8 400 r/min	1,3 kW/9 000 r/min
Katalysatorljuddämpare	Ja	Ja	Ja
Varvtalsreglerat tändsystem	Ja	Ja	Ja
Tändsystem			
Tillverkare/typ av tändsystem	Walbro CD	Walbro CD	Walbro CD
Tändstift	Champion RCJ 7Y	Champion RCJ 7Y	Champion RCJ 7Y
Elektroddgap, mm	0,5	0,5	0,5
Bränsle smörjsystem			
Tillverkare/typ av förgasare	Walbro WT	Walbro WT	Walbro WT
Volym bensintank, liter	0,5	0,5	0,5
Vikt			
Vikt, utan bränsle, skärverktyg och skydd, kg	6,0	6,4	6,4
Ljudnivåer			
Ekvivalent ljudtrycksnivå vid användarens öra, uppmätt enligt EN 11806 och ISO 7917, dB(A), min/max:	93/98	92/98	98/101
Ekvivalent ljudeffektnivå, uppmätt enligt EN 11806 och ISO 10884, dB(A), min/max:	103/109	103/108	106/112
Vibrationsnivåer			
Vibrationsnivåer i handtag, uppmätt enligt EN 11806 och ISO 7916, m/s			
Vid tomgång, vänster/höger handtag, min:	3,1/2,8	2,2/2,0	3,1/3,0
Vid tomgång, vänster/höger handtag, max:	3,5/4,0	3,0/3,0	4,0/3,8
Vid rusvarv, vänster/höger handtag, min:	2,6/3,3	4,5/2,5	6,4/8,2
Vid rusvarv, vänster/höger handtag, max:	4,6/5,1	6,5/4,5	7,7/11,0

OBS!

Ljud- och vibrationsmätningarna är utförda med alla till maskinen godkända skärutrustningar. I tabellen anges lägsta och högsta värde.

TEKNISKA DATA

Godkända tillbehör 227RJ	Typ	Skydd för skärutrustning Art. nr.
Gänga klingaxel M10		
Plastknivar	Tricut Ø 300 mm	503 74 50-01
Gräsklinga/gräskniv	Multi 255-3	503 74 40-01
	Grass 255-4	503 74 40-01
	Grass 255-8	503 74 40-01
Trimmerhuvud	Trimmy H II	503 74 50-01
	Trimmy Fix	503 74 50-01
	Trimmy Hit Pro	503 74 50-01
	Superauto II	503 74 50-01

Godkända tillbehör 232RJ, 240RJ	Typ	Skydd för skärutrustning Art. nr.
Gänga klingaxel M10		
Plastknivar	Tricut Ø 300 mm	503 74 50-01
Gräsklinga/gräskniv	Multi 255-3	503 74 40-01
	Multi 275-4	503 74 40-01
	Grass 255-4	503 74 40-01
	Grass 255-8	503 74 40-01
Trimmerhuvud	Trimmy H II	503 74 50-01
	Trimmy Fix	503 74 50-01
	Trimmy Hit Pro	503 74 50-01
	Superauto II	503 74 50-01

EU-försäkran om överensstämmelse (Gäller endast Europa)

(Direktiv 89/392/EEC, Annex II, A)

Husqvarna AB, S-561 82 Huskvarna, Sverige, tel +46-36-146500, försäkrar härmed att röjsågarna Husqvarna **227RJ**, **232RJ** och **240RJ** från 1999 års serienummer och framåt (året anges i klartext på typskylten plus ett efterföljande serienummer), motsvarar föreskrifterna i RÅDETS DIREKTIV:

- av den 14 Juni 1989 "angående maskiner" **89/392/EEC**, samt nu gällande tillägg.
 - av den 3 maj 1989 "angående elektromagnetisk kompatibilitet" **89/336/EEC**, samt nu gällande tillägg.
- Följande standarder har tillämpats: **EN292-2**, **EN ISO 11806**.

SMP Svensk Maskinprovning AB, Fyrisborgsgatan 3, 754 50 Uppsala, Sverige, har utfört frivillig typkontroll åt Husqvarna AB. Certifikaten har nummer: **SEC/98/632** - 227RJ, **SEC/94/022** - 232RJ, **SEC/98/611** - 240RJ.

Huskvarna 25 november, 1999

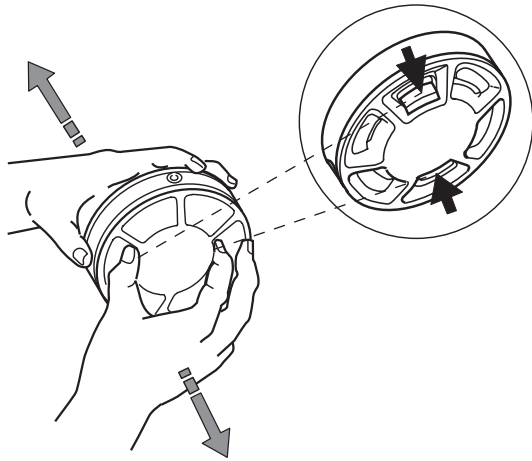


Bo Andréasson, Utvecklingschef

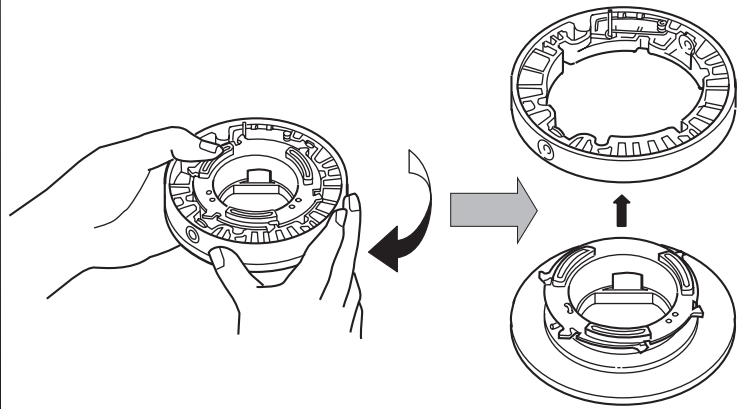
Super Auto II Super Auto II 1"



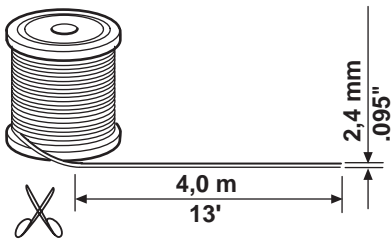
1



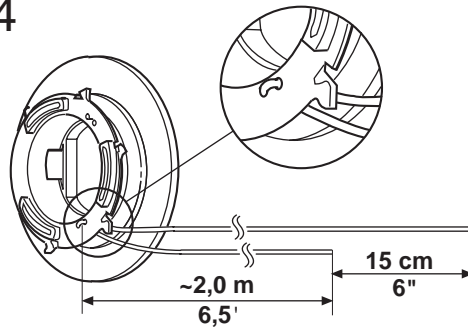
2



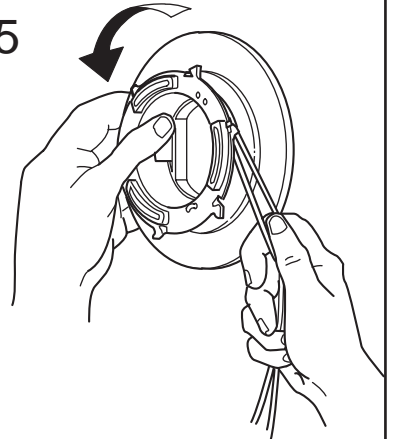
3



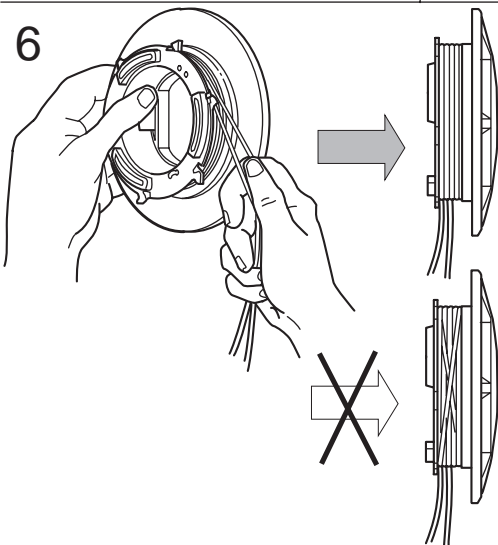
4



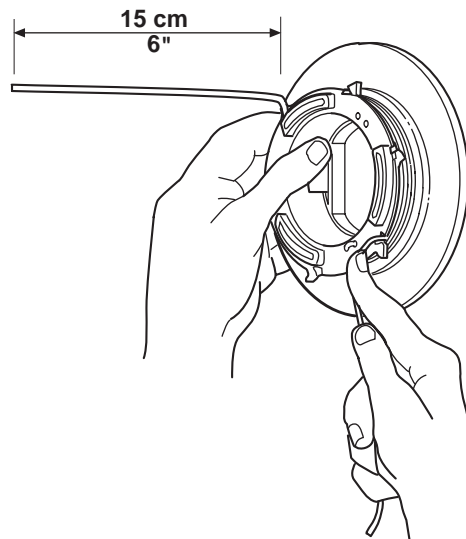
5



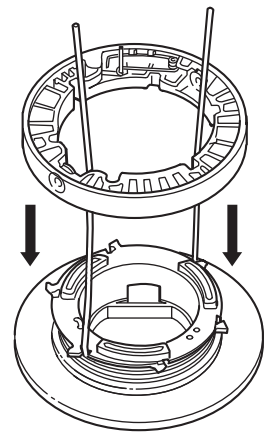
6



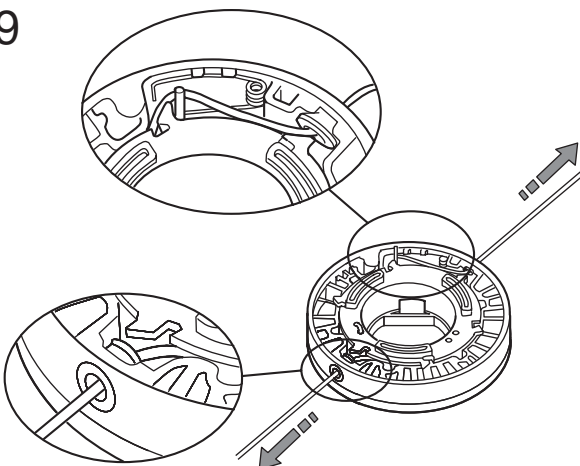
7



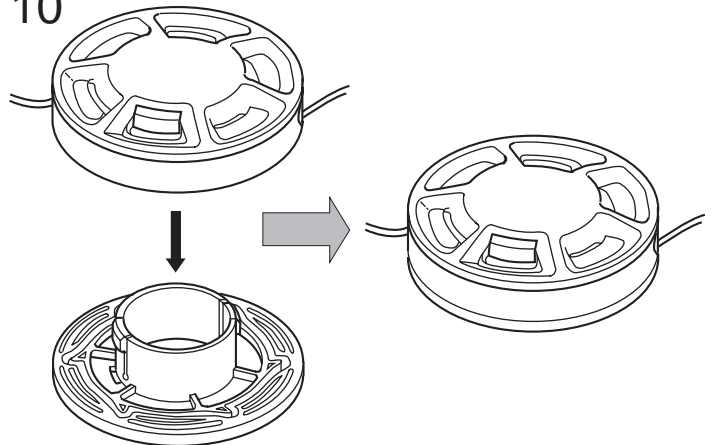
8



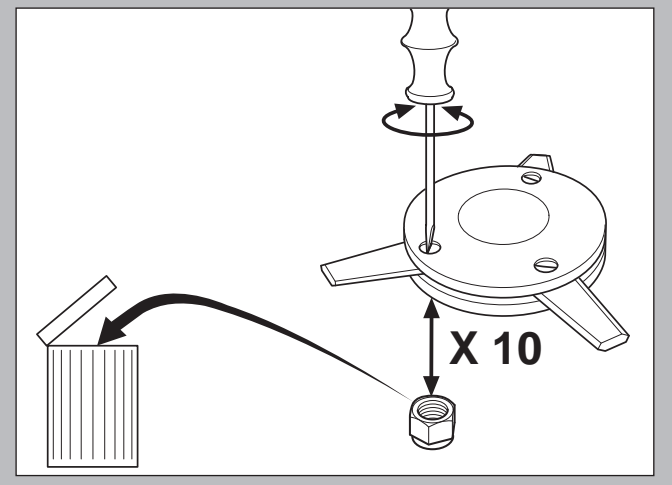
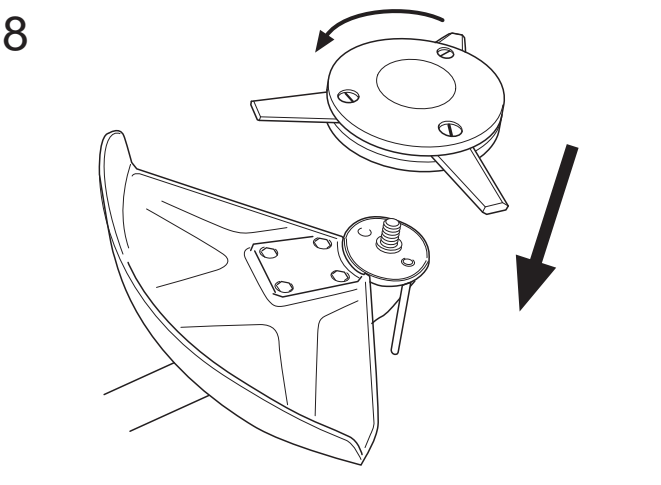
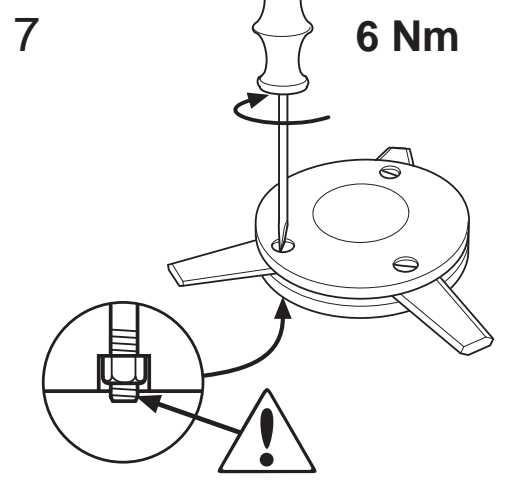
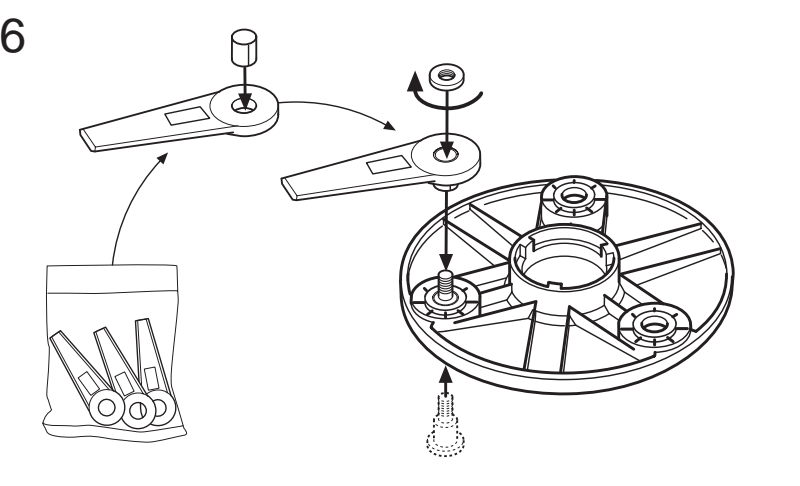
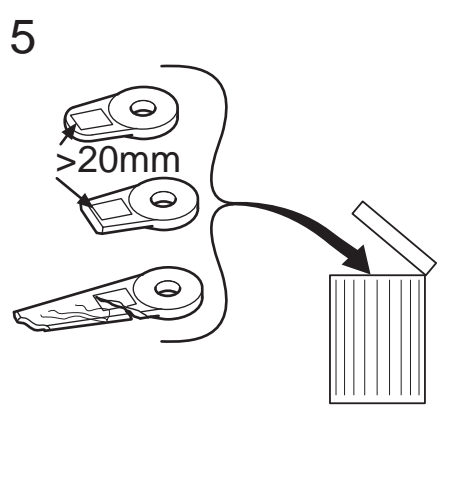
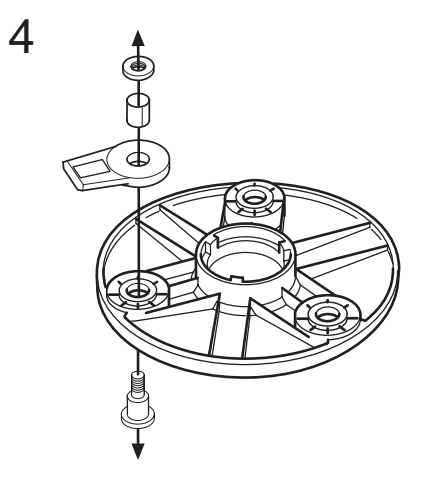
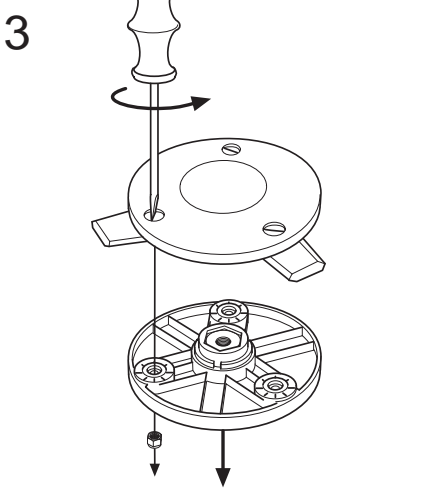
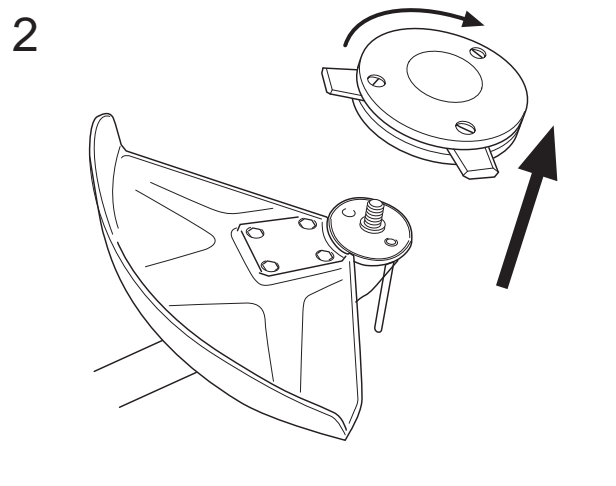
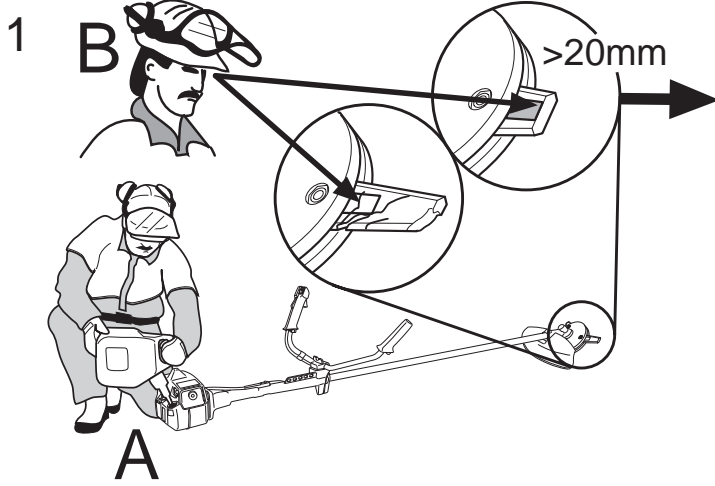
9



10



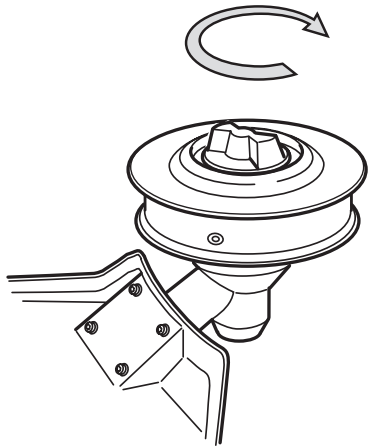
Tri Cut



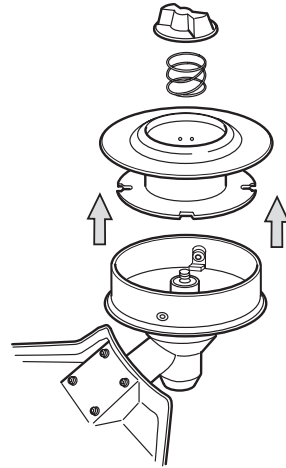
Trimmy H II



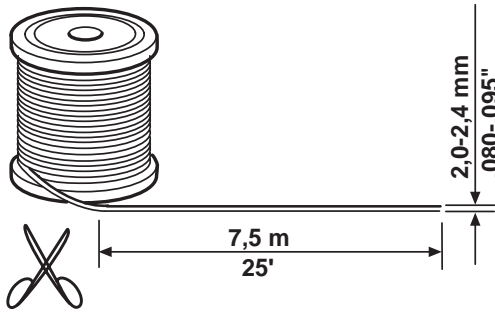
1



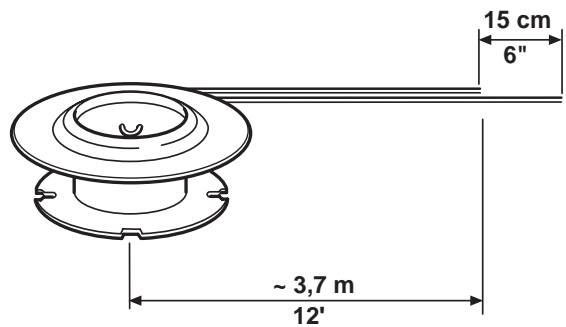
2



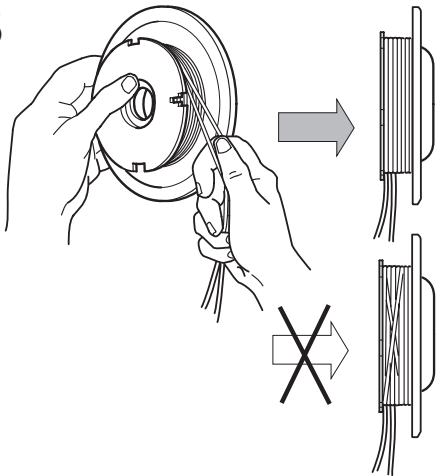
3



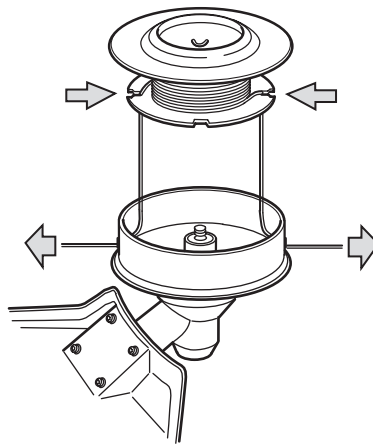
4



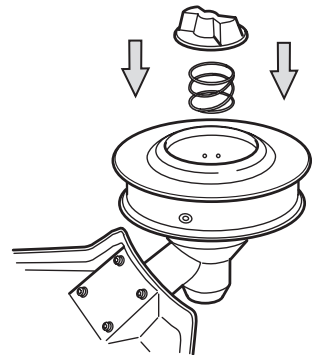
5



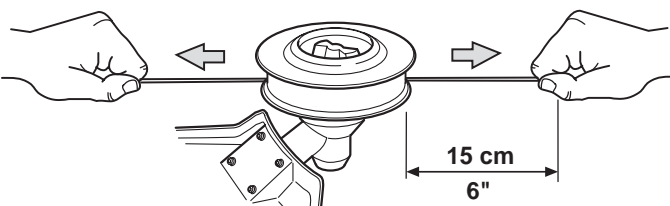
6



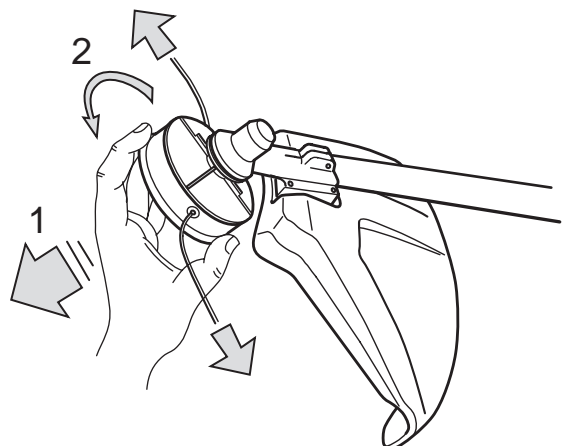
7



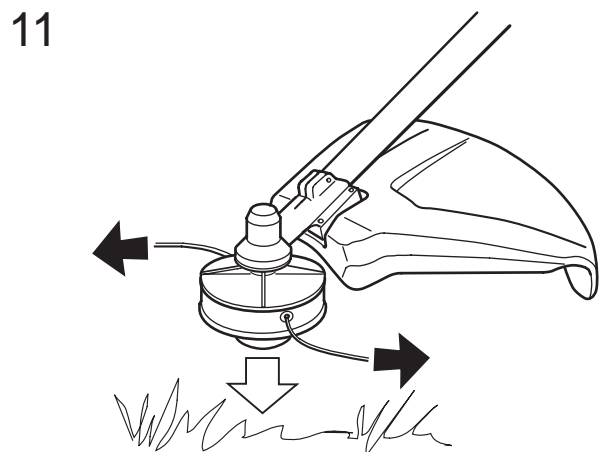
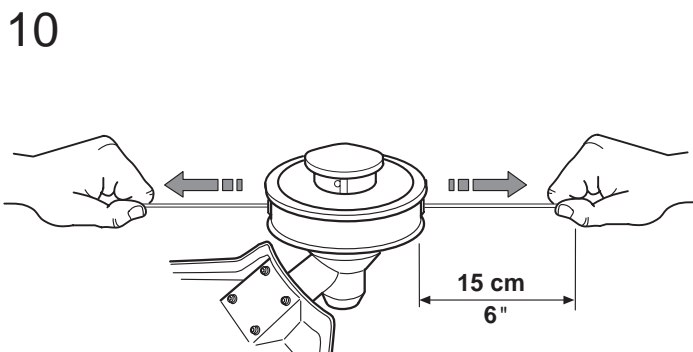
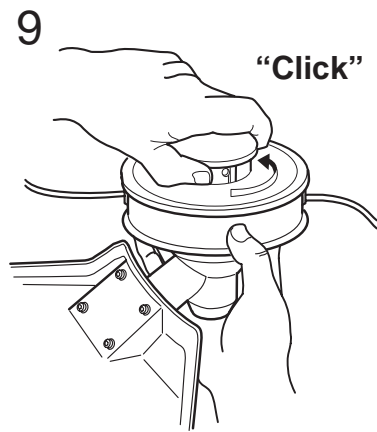
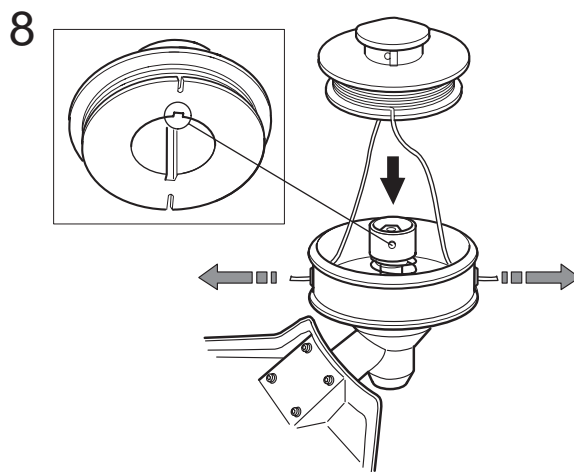
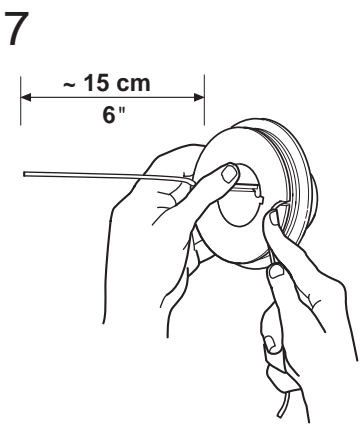
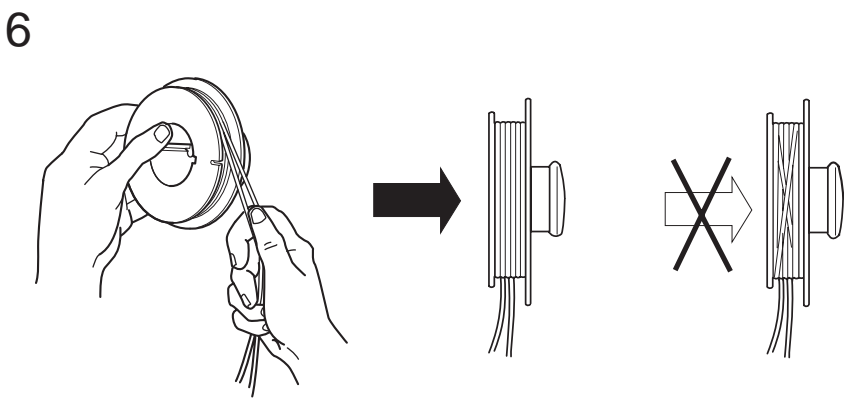
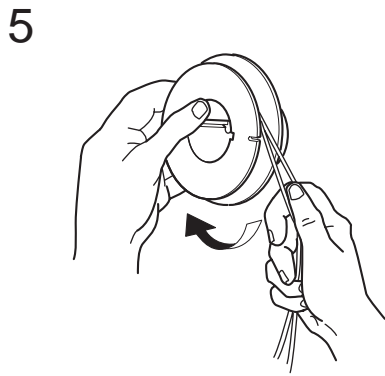
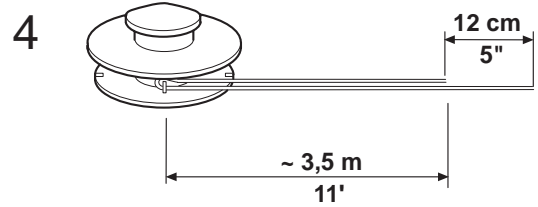
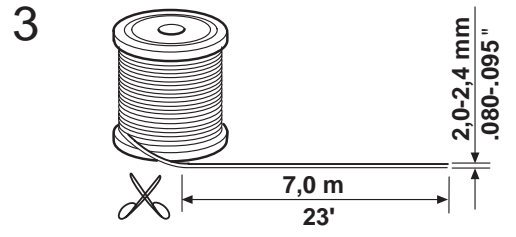
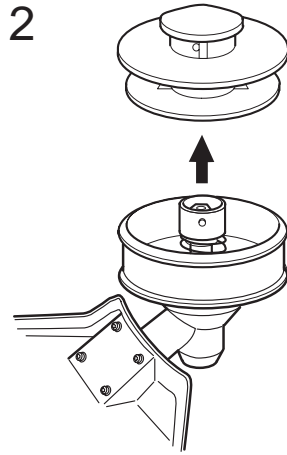
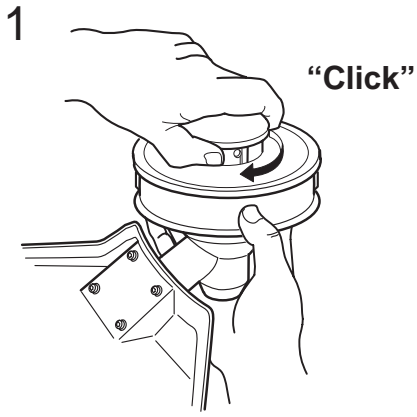
8



9



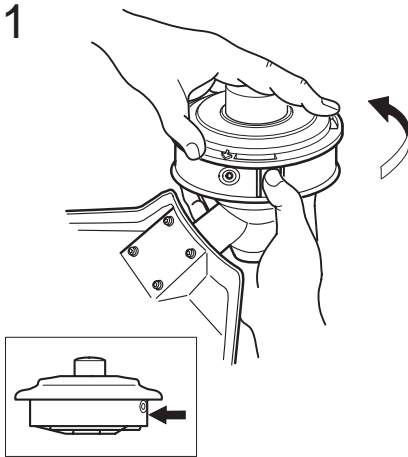
Trimmy Hit



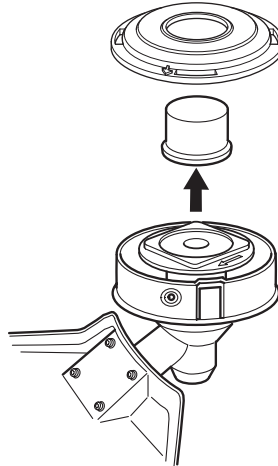
Trimmy Hit Junior



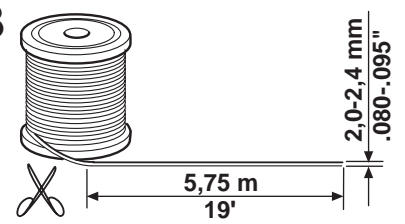
1



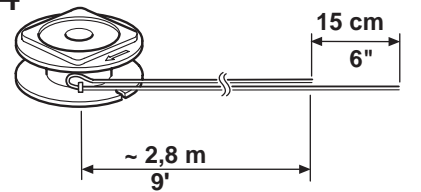
2



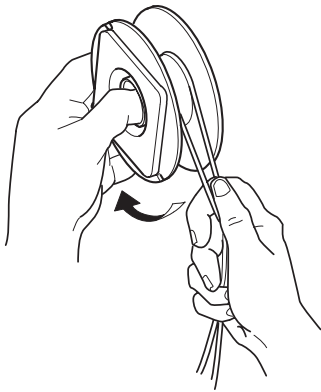
3



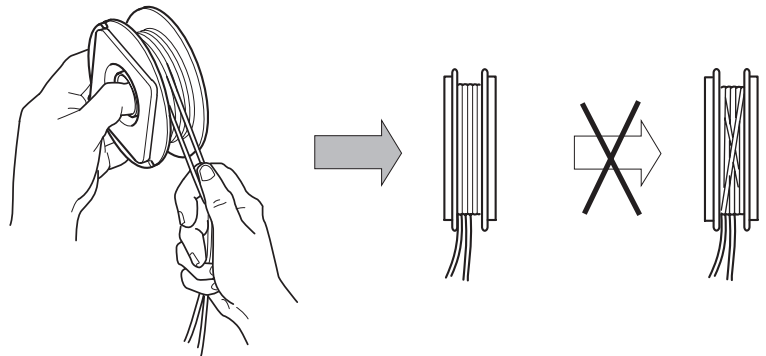
4



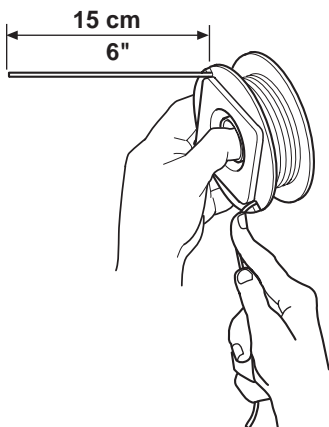
5



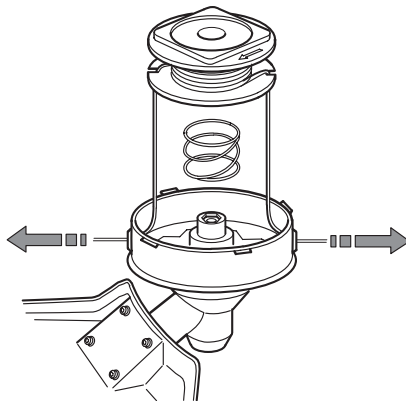
6



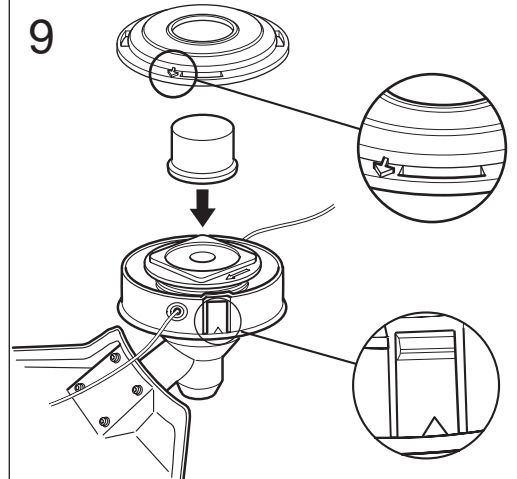
7



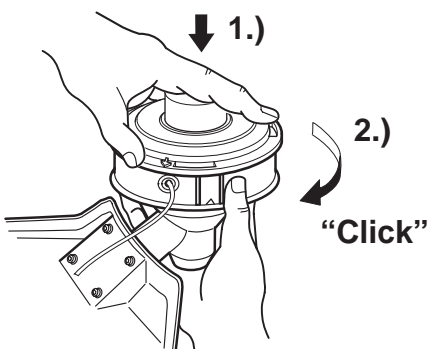
8



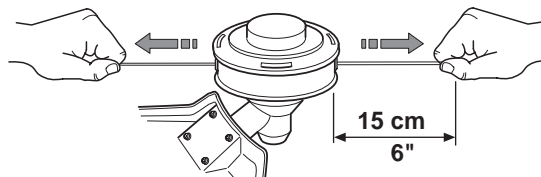
9



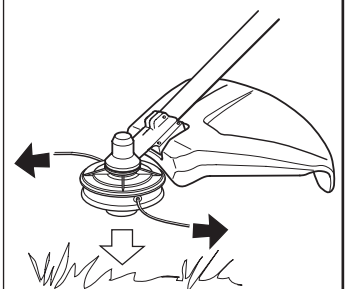
10



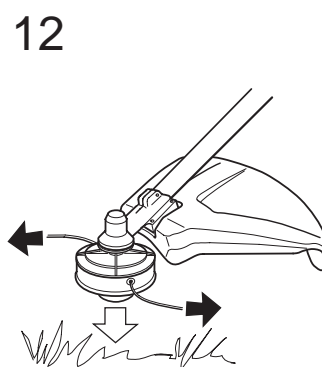
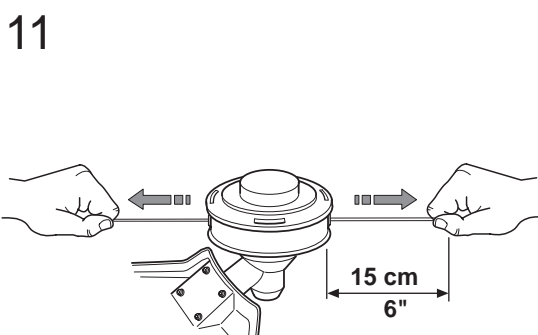
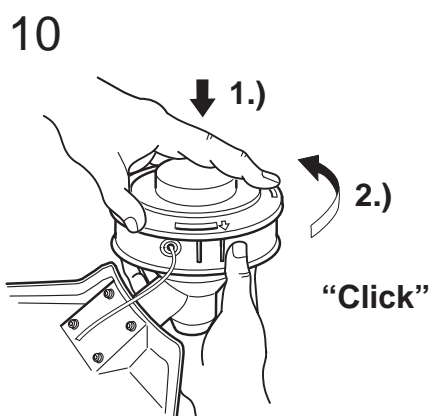
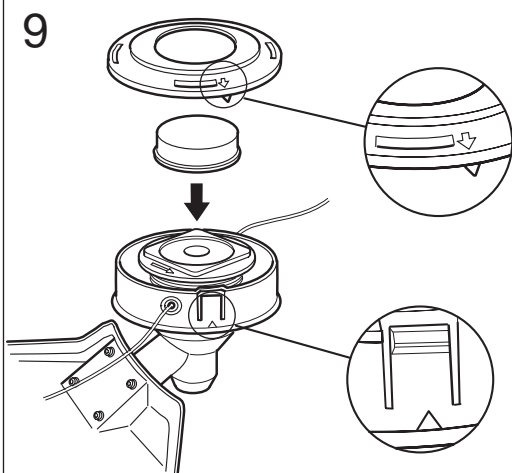
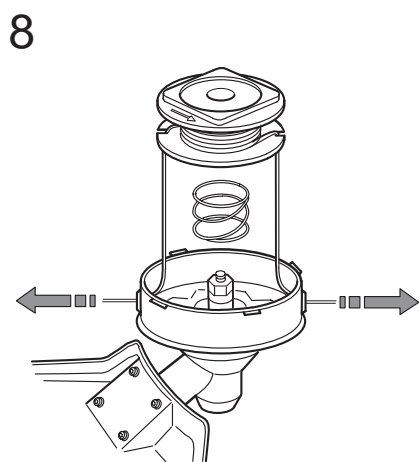
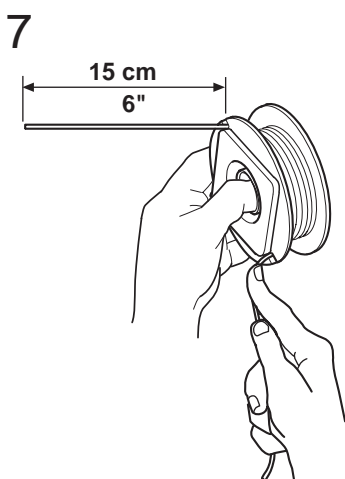
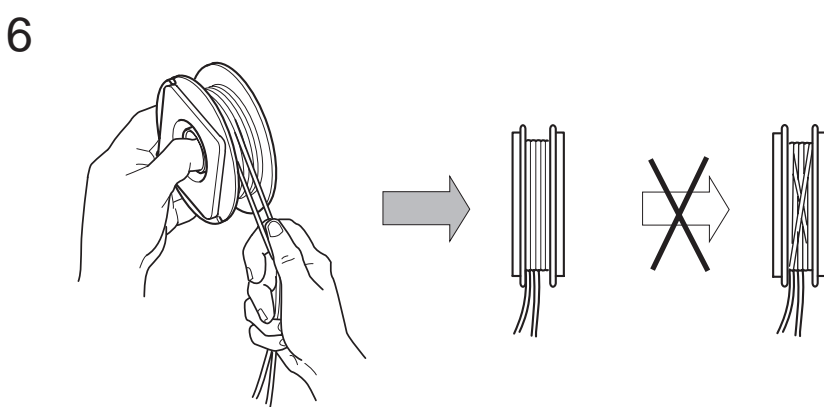
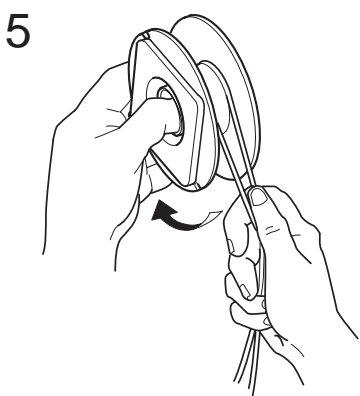
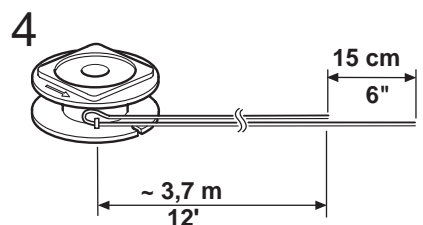
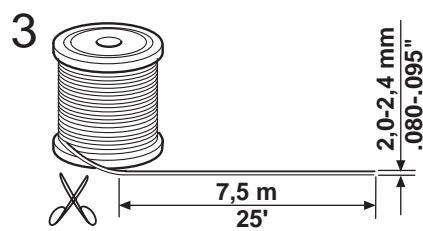
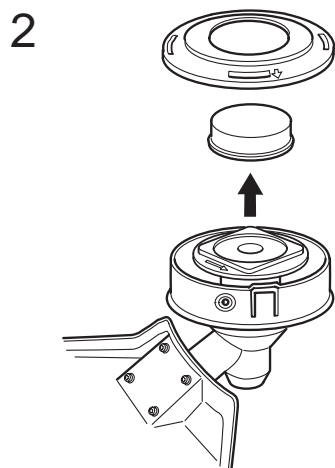
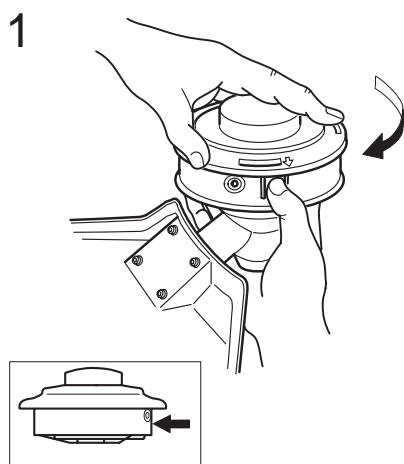
11



12



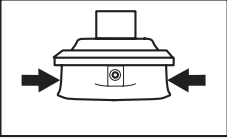
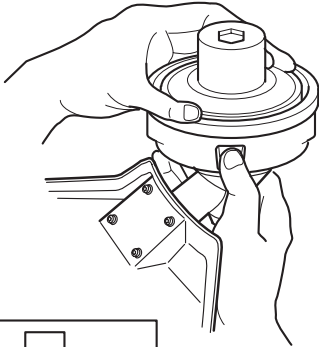
Trimmy Hit Pro



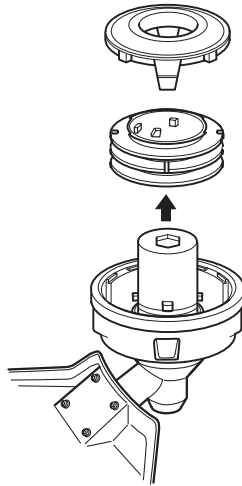
Trimmy Hit VI



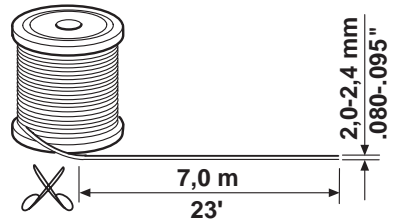
1



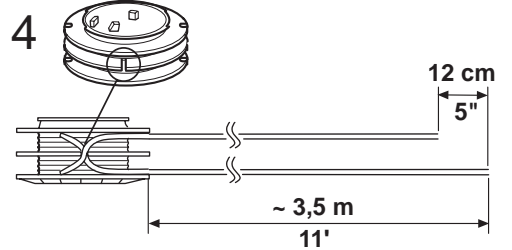
2



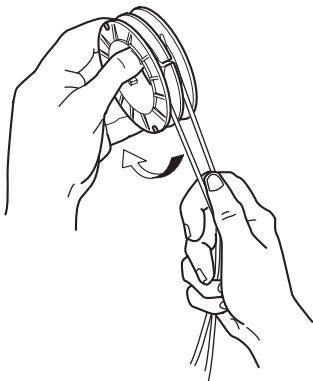
3



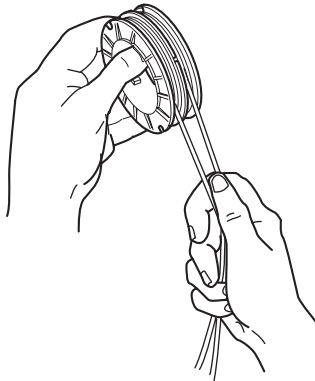
4



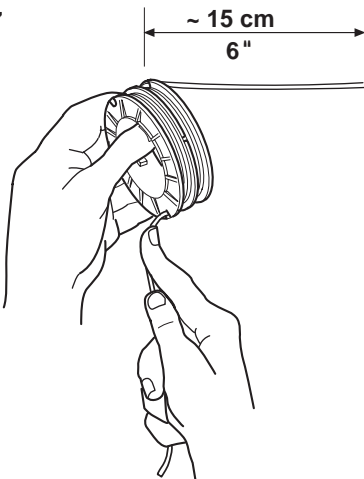
5



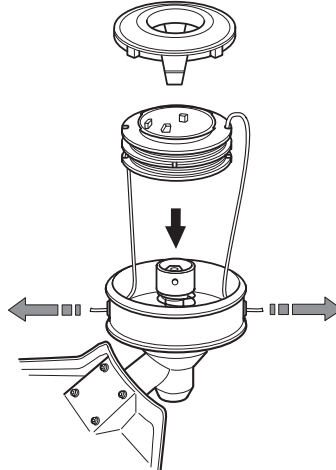
6



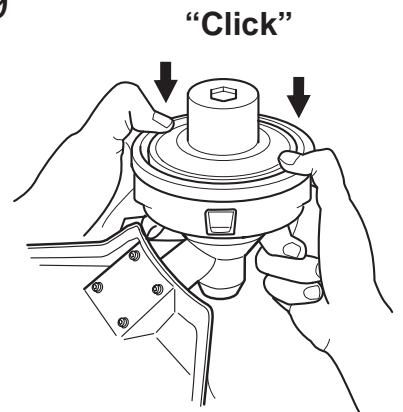
7



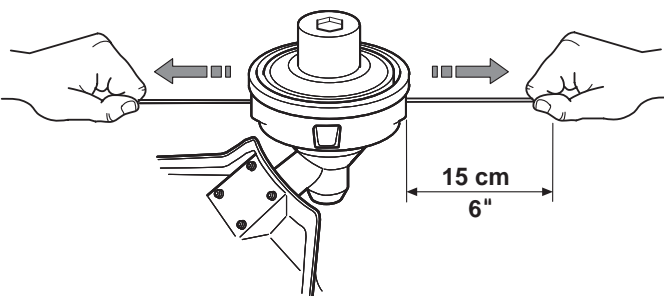
8



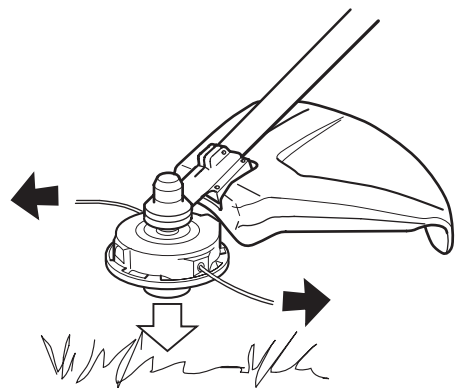
9



10



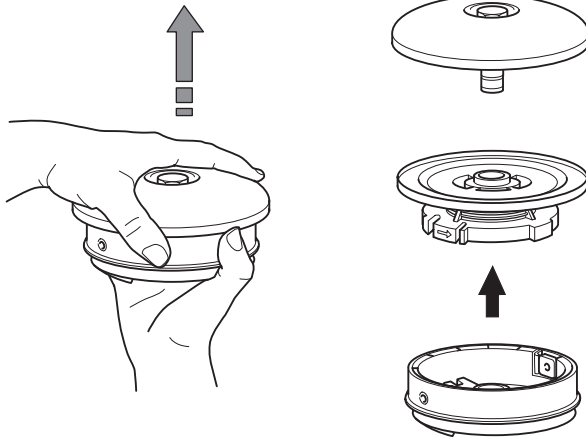
11



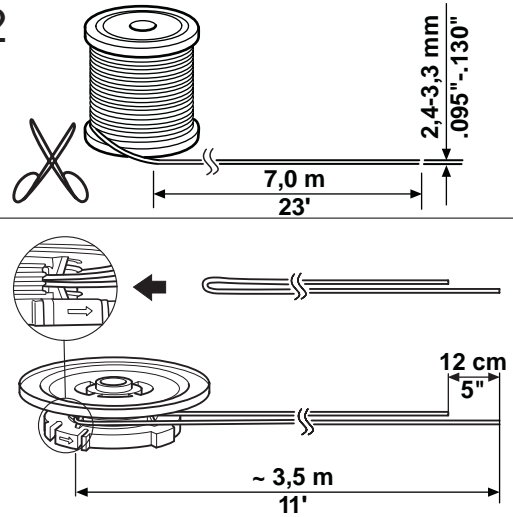
Trimmy SII



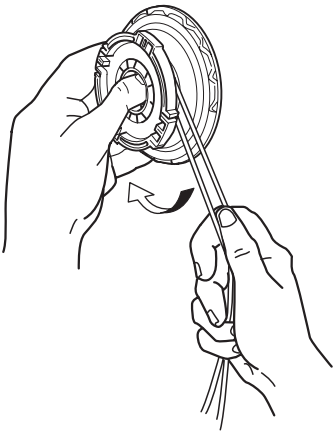
1



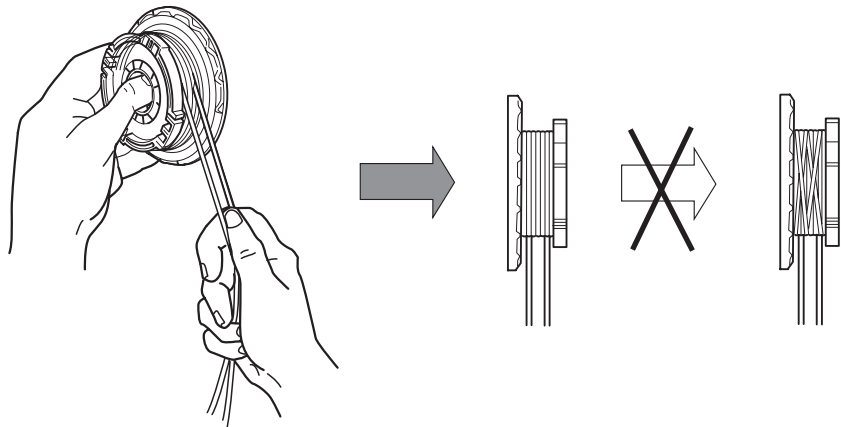
2



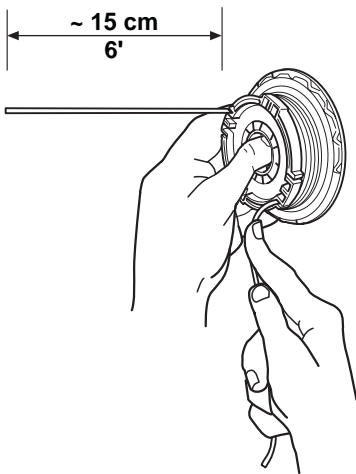
3



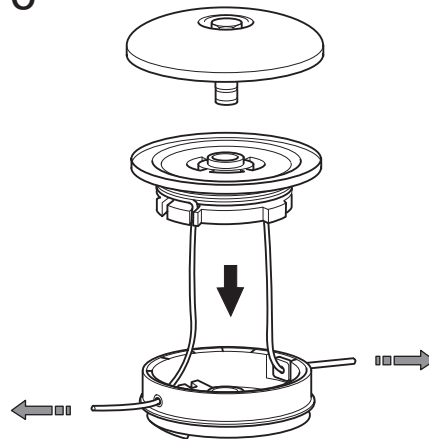
4



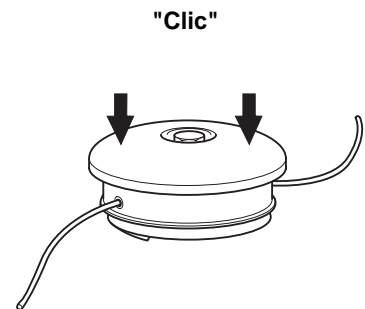
5



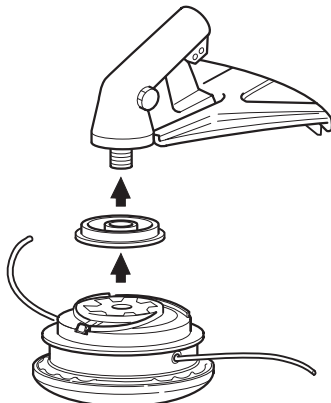
6



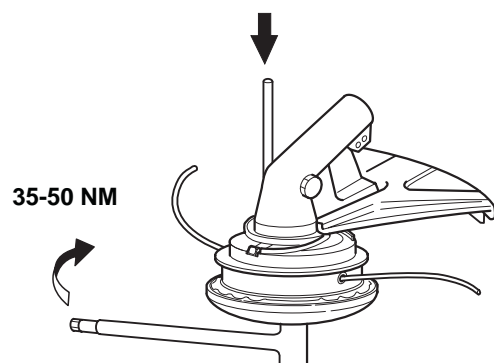
7



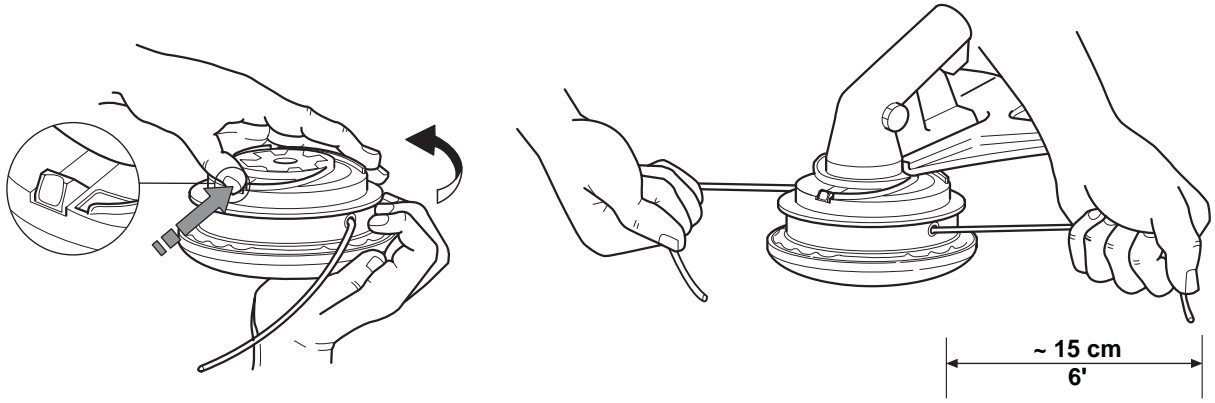
8



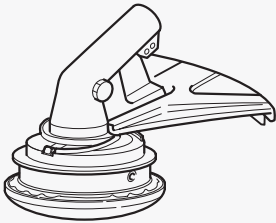
9



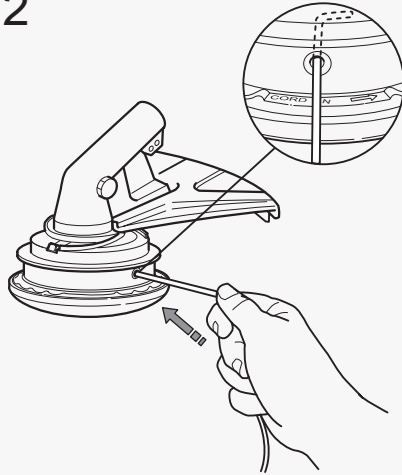
Trimmy SII



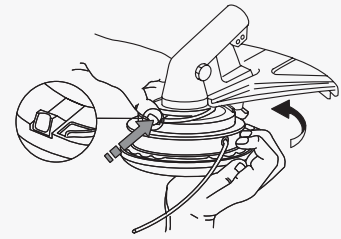
1



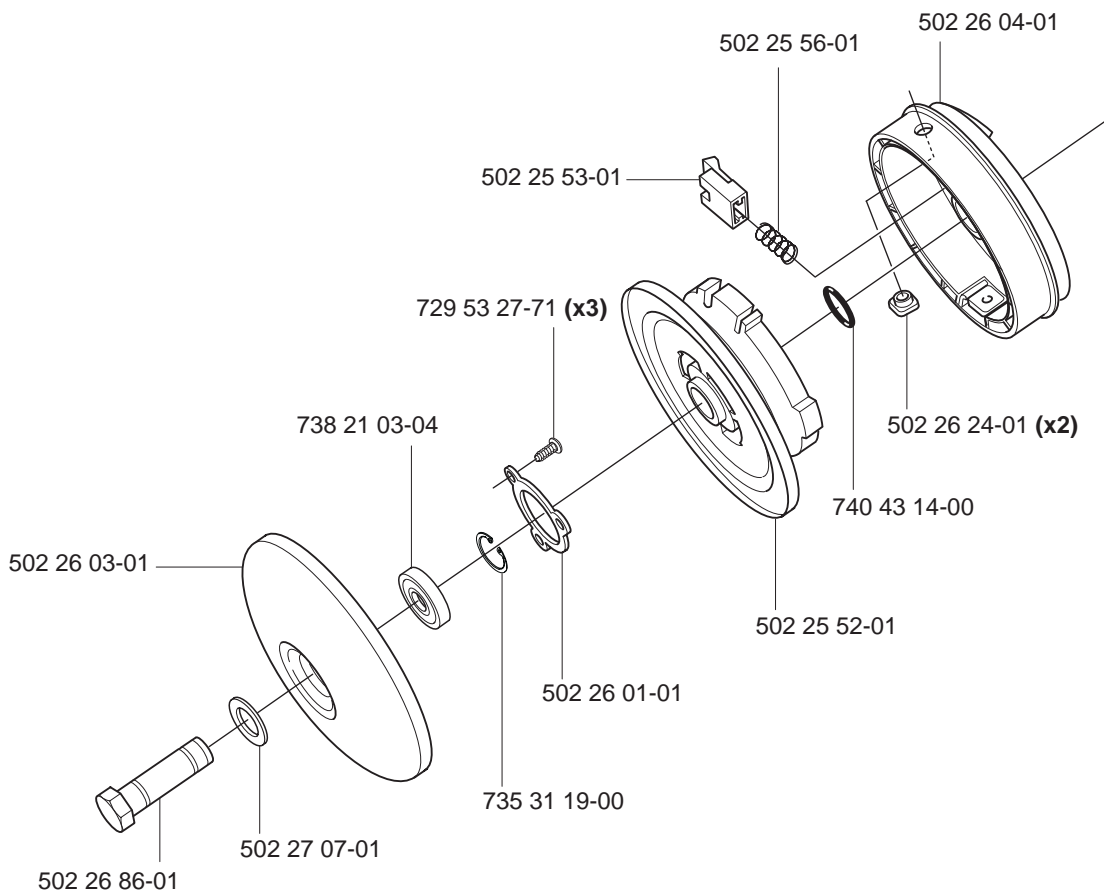
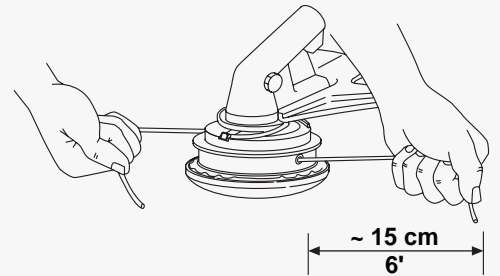
2



3



4







2001W19