

Rider ProFlex 18

Bruksanvisning



Läs igenom bruksanvisningen noggrant och förstå innehållet innan du använder maskinen.

INNEHÅLLSFÖRTECKNING

Bruksanvisning för Rider ProFlex 18

Introduktion	2	Kontroll och justering av chokevajer	23
Färd och transport på allmän väg	2	Justering av hydrostatvajer	24
Bogsering	2	Justering av bromsen	25
Användning	2	Kontroll av däckens lufttryck	25
Tillverkningsnummer	3	Byte av luftfilter	26
Förklaring av symboler	4	Byte av bränslefilter	27
Säkerhetsföreskrifter	5	Rengöring av pulsairfilter	27
Allmän användning	5	Kontroll av bränslepumpens luftfilter	27
Körning i sluttningar	6	Kontroll av batteriets syranivå	28
Barn	7	Kontroll av säkerhetssystem	29
Skötsel	7	Klippaggregatets detaljer	30
Presentation	9	Montering av klippaggregat	30
Reglagens placering	9	Inställning av parallellitet	32
Gasreglage	10	Inställning av klipphöjd	32
Chokereglage	10	Kontroll och justering av marktryck	33
Hastighetsreglage	10	Byte av brytpinne	33
Klippaggregat	11	Serviceväg för klippaggregat	34
Lyftspak för klippaggregatet	11	Kontroll av knivar	34
Spak för inställning av klipphöjd	12	Demontering av klippaggregat	35
Parkeringsbroms	12	Demontering av aggregatram	37
Sits	12	Demontering av rem	37
Tankning	12	Montering av rem	38
Körning	13	Byte av klippaggregatets remmar	39
Före start	13	Smörjning	41
Starta motorn	13	Smörjschema	41
Körning av åkgräsklipparen	14	Allmänt, smörjning	42
Klippningstips	16	Smörjning av vajrar	42
Stoppa motorn	17	Smörjanvisningar enl. schema	42
Frikopplingsreglage	17	Felsökningsschema	47
Skötsel	18	Förvaring	48
Skötselschema	18	Vinterförvaring	48
Demontera åkgräsklipparens kåpor	20	Service	48
Kontroll av motorns kylflöde	21	Kopplingschema	49
Kontroll av transmissionens luftflöde	21	Tekniska data	50
Kontroll och justering av styrvajrar	22	Servicejournal	52
Kontroll och justering av gasvajer	23		

VIKTIG INFORMATION

Läs noga igenom bruksanvisningen så att du vet hur du ska använda och underhålla åkgräsklipparen innan du använder den.

För annan service än den som beskrivs i denna handbok, kontakta en auktoriserad försäljare, som tillhandahåller delar och service.

För Er egen säkerhet

Försäkra Din åkgräsklippare

- Kontrollera försäkringen för Din nya åkgräsklippare
- Kontakta Ditt försäkringsbolag
- Du bör ha heltäckande försäkring för Trafik – Brand – Skada – Stöld

INTRODUKTION

Bäste kund

Tack för att Du valde en Husqvarna Rider. Husqvarna Riders är byggda enligt ett unikt koncept med frontmonterat klippaggregat och en patenterad styrning på bakhjulen. Ridern är byggd för högsta effektivitet på även små och trånga ytor. Samlade reglage och hydrostatisk transmission reglerad med fotpedaler bidrar också till maskinens prestanda.

Denna bruksanvisning är en värdehandling. Genom att följa dess innehåll (användning, service underhåll etc) kan Du väsentligt höja maskinens livslängd och även dess andrahandsvärde.

När Du säljer Din Rider, se till att överlåta bruksanvisningen till den nya ägaren.

Sista kapitlet i bruksanvisningen utgörs av en Servicejournal. Se till att service- och reparationsåtgärder dokumenteras. En god journalföring sänker servicekostnaderna för det säsongsbundna underhållet och påverkar maskinens andrahandsvärde. Ta med bruksanvisningen när Ridern lämnas till verkstad för serviceåtgärder.

Färd och transport på allmän väg

Kontrollera gällande vägtrafikbestämmelser före färd och transport på allmän väg. Vid eventuell transport ska Du alltid använda godkända spännanordningar och se till att maskinen är väl förankrad.

Bogsering

När Din maskin är utrustad med hydrostat bör Du endast, vid behov, bogsera maskinen ytterst korta sträckor och i låg hastighet annars finns risk för att hydrostaten skadas.

Användning

Den här maskinen är konstruerad för att enbart klippa gräs på vanliga gräsmattor och andra fria och jämna markytor utan hinder som stenar, stubbar o. dyl. även då maskinen är utrustad med av tillverkaren tillhandahållna specialtillbehör för vilka bruksanvisning bifogas i samband med leverans. All annan typ av användning är felaktig. Tillverkarens anvisningar avseende drift, underhåll och reparation måste följas noggrant.

Maskinen får enbart handhas, underhållas och repareras av personer som känner till maskinens särskilda egenskaper och kan säkerhetsföreskrifterna.

Olycksförebyggande bestämmelser, andra allmänna säkerhetsbestämmelser och yrkesmedicinska regler samt trafikregler måste alltid följas.

Egenhändigt utförda modifieringar av maskinens konstruktion kan fria tillverkaren från ansvar vid eventuell materiell eller personlig skada som kan uppkomma som resultat av dessa.

INTRODUKTION

God service

Husqvarnas produkter säljs världen över och bara i servande fackhandeln. Detta för att se till att Du som kund får bästa support och service. Innan produkten levererades har maskinen exempelvis kontrollerats och injusterats av Din återförsäljare, se intyg i Servicejournalen i denna bruksanvisning.

När Du behöver reservdelar eller support i servicefrågor, garantiärenden etc vänder Du dig till:

Denna bruksanvisning tillhör maskin med tillverkningsnummer:	Motor	Transmission

Tillverkningsnummer

Maskinens tillverkningsnummer finns angivet på en tryckt skylt som är fastsatt på vänster sida framtill under sitsen. På skylten anges uppifrån:

- Maskinens typbeteckning.
- Tillverkarens typnummer.
- Maskinens tillverkningsnummer

Ange typbeteckning och tillverkningsnummer vid reservdelsbeställning.

Motorns tillverkningsnummer är angivet på en streckodsdekal. Den är placerad på vevhusets vänstra sida, framför startmotorn. Skylten anger:

- Motorns serienummer (E/NO).
- Code.

Ange dessa vid reservdelsbeställning.

Transmissionens tillverkningsnummer är angivet på en streckodsdekal som sitter på framsidan av huset för vänster drivaxel:

- Typbeteckningen anges över streckkoden och börjar med bokstaven "K".
- Tillverkningsnumret anges över streckkoden och föregås av tecknen "s/n".
- Tillverkarens typnummer anges under streckkoden och föregås av tecknen "p/n".

Ange typbeteckning och tillverkningsnummer vid reservdelsbeställning.

FÖRKLARING AV SYMBOLER

Dessa symboler finns på åkgräsklipparen och i bruksanvisningen.
Studera dem noga så att du vet vad de betyder.



Läs bruksanvisningen.

R

Back

N

Neutral



Snabb



Sakta



Motorn av



Batteri



Choke



Bränsle



Oljetryck



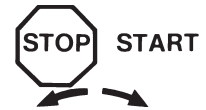
Klipphöjd



Bakåt



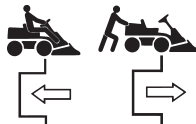
Framåt



Tändning



Använd hörselskydd



Hydrostatiskt frihjul



Parkeringsbroms



Broms



Varning



Ljudnivå



Varning! Roterande knivar



Varning! Risk för att åkgräsklipparen välter



Kör aldrig tvärs över en sluttning



Europeisk standard för maskinsäkerhet



Använd aldrig åkgräsklipparen om personer, speciellt barn, eller husdjur uppehåller sig i närheten



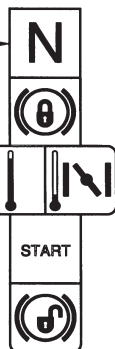
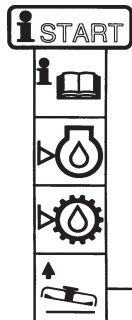
Ta aldrig med passagerare på åkgräsklipparen eller på redskap



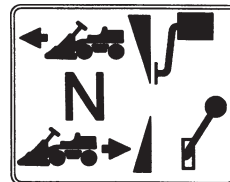
För ej hand eller fot under kåpan när motorn är igång



Kör mycket sakta utan klippaggregat



Startinstruktion
Läs bruksanvisningen
Kontrollera motorns oljenivå
Kontrollera hydrostatens oljenivå
Lyft upp klippaggregatet
Sätt hydrostatpedaler i neutralläge
Bromsa
Om motorn är kall, använd choke
Starta motorn
Lossa parkeringsbromsen före körning



Hastighetsregleringspedal framåt

Neutralläge

Hastighetsregleringspedal bakåt



Stäng av motorn och ta av tändkabeln före reparation eller underhåll

SÄKERHETSFÖRESKRIFTER

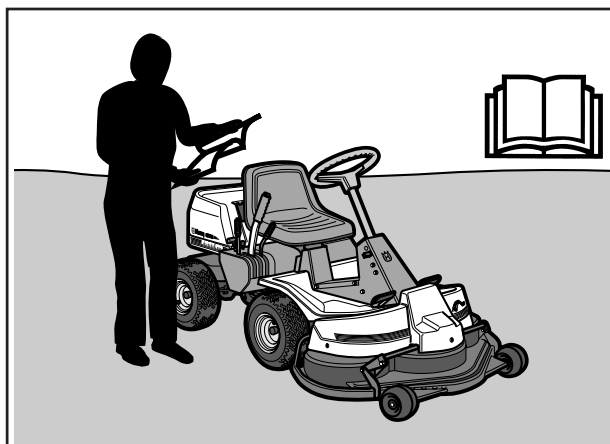
Dessa instruktioner är till för din säkerhet. Läs dem noggrant.



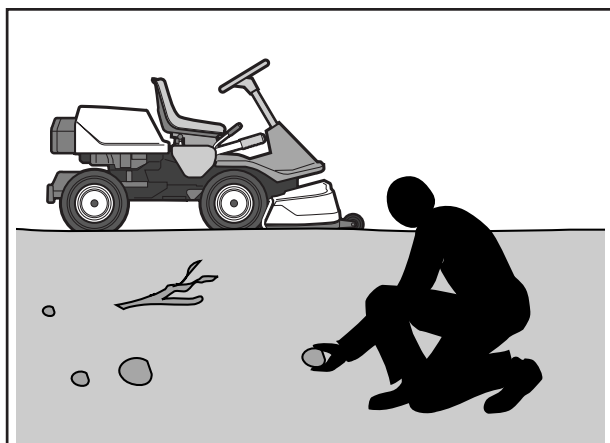
Den infogade symbolen betyder att viktiga säkerhetsföreskrifter behöver påpekas. Det gäller din säkerhet och åkgräsklipparens driftsäkerhet.

Allmän användning:

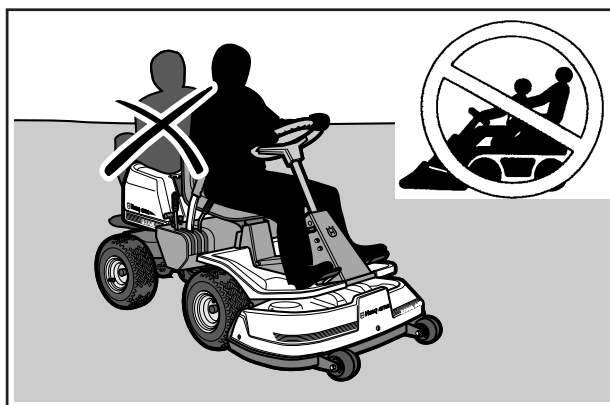
- Lär dig kontrollerna och hur man stannar snabbt.
- Läs alla instruktioner i bruksanvisningen och på åkgräsklipparen innan du startar den; förvissa dig om att du förstår dem och följ dem sedan.
- Låt åkgräsklipparen endast användas av vuxna som är förtrogna med den.
- Bär godkända skyddsglasögon eller heltäckande visir vid montage och vid körning.
- Använd aldrig åkgräsklipparen barfota. Bär alltid kraftiga skor, helst med stålhätta.
- Bär aldrig löst sittande kläder som kan fastna i rörliga delar.
- Rensa området från föremål som stenar, leksaker, trådar etcetera, som kan fångas upp av knivarna och slungas iväg.
- Kontrollera att inga andra vistas inom området innan du börjar klippa.
- Stoppa åkgräsklipparen om någon kommer in i arbetsområdet.
- Ta aldrig passagerare.
- Klipp inte bakåt om det inte är absolut nödvändigt.
- Titta alltid nedåt och bakåt före och under bakåtkörning.
- Se upp för utkastet och rikta det inte mot någon.
- Sakta in innan du svänger.
- Lämna aldrig åkgräsklipparen utan uppsikt med motorn igång. Stäng alltid av knivarna, dra till parkeringsbromsen, stoppa motorn och ta ur nycklarna innan du lämnar åkgräsklipparen.
- Stäng av knivarna när du inte klipper.
- Klipp endast i dagsljus eller bra konstbelysning.
- Använd aldrig åkgräsklipparen om du är påverkad av alkohol, droger eller vissa mediciner.
- Se upp för trafik när du arbetar nära en väg eller korsar den.



Läs bruksanvisningen innan du startar åkgräsklipparen.



Rensa området från stenar o.dyl. före klippningen.



Ta aldrig passagerare.



VARNING!

Denna åkgräsklippare kan klippa av händer, fötter och slunga iväg föremål. Underlåtenhet att följa säkerhetsföreskrifterna kan leda till svåra skador.

SÄKERHETSFÖRESKRIFTER

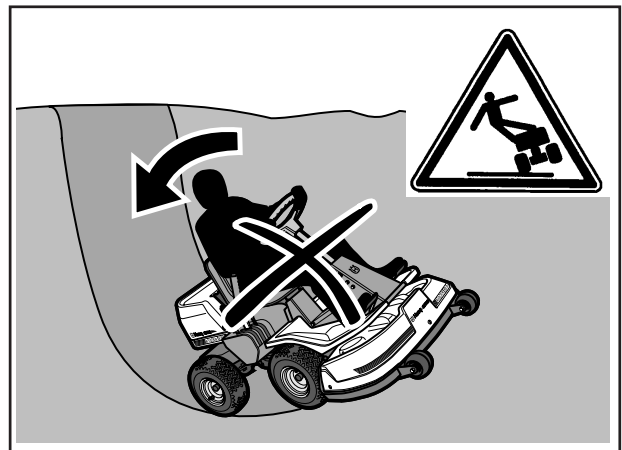
- Var försiktig när du rundar ett fast föremål, så att knivarna inte slår emot det. Kör aldrig avsiktligt över några främmande föremål.
- Åkgräsklipparen är tung och kan vålla mycket svåra krosskador. Var extra försiktig när den lastas av eller på en vagn eller en lastbil.
- Var försiktig när du drar last eller använder tung utrustning.
 - a. Använd endast godkända dragstångskrokar.
 - b. Begränsa lasten till vad du kan klara av på ett säkert sätt.
 - c. Gör inga tvära svängar. Var försiktig när du backar.
 - d. Använd motvikter eller hjulvikter när detta anges i bruksanvisningen.

Körning i sluttningar

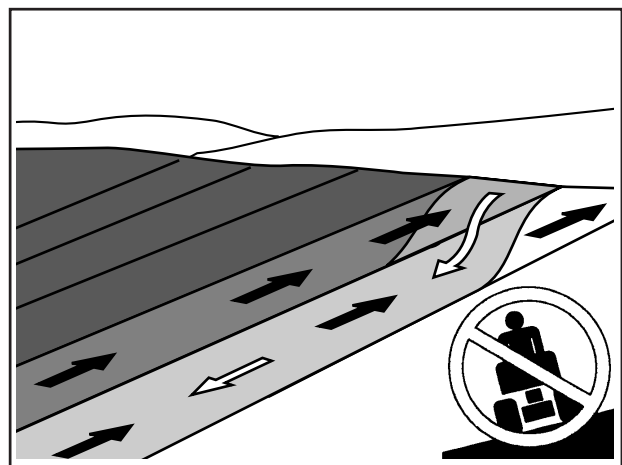
Körning i sluttningar är en av de operationer där risken är störst att föraren tappar kontrollen eller åkgräsklipparen välter, vilket kan vålla svåra skador eller dödsfall. Alla sluttningar kräver extra försiktighet. Om du inte kan backa uppför sluttningen eller om du känner dig osäker, låt då bli att klippa den.

Gör så här

- Avlägsna hinder som stenar, trädgrenar etc.
- Klipp uppåt och nedåt, inte i sidled.
- Se upp för och undvik köra över fåror, gropar och upphöjningar. I ojämn terräng kan åkgräsklipparen lättare välta. Högt gräs kan dölja hinder.
- Kör sakta. Använd små utslag på hydrostatpedalerna.
- Följ tillverkarens rekommendationer om hjulvikter eller motvikter för att öka stabiliteten.
- Var extra försiktig med gräsuppsamlaren eller annan tillsatsutrustning, som kan förändra åkgräsklipparens stabilitet.
- Kör alltid jämnt och långsamt i sluttningar. Gör inga plötsliga förändringar av hastighet eller riktning.
- Undvik att starta eller stoppa i en sluttning. Om däcken börjar slira, stäng av knivarna och kör sakta nerför sluttningen.
- Undvik onödiga svängar i sluttningar, och om det är nödvändigt, sväng då sakta och gradvis nedåt, om möjligt.



Var extra försiktig vid körning i sluttningar.



Klipp sluttningar uppåt och nedåt, inte i sidled.

SÄKERHETSFÖRESKRIFTER

- Klipp inte nära kanter, diken eller bankar. Åkgräsklipparen kan plötsligt slå runt om ett hjul kommer över kanten av ett stup eller ett dike, eller om en kant ger vika.
- Klipp inte vått gräs. Det är halt, och däcken kan tappa greppet, så att åkgräsklipparen glider.
- Försök inte stabilisera åkgräsklipparen genom att sätta foten i marken.
- Vid rengöring av underredet får åkgräsklipparen **aldrig** köras nära kant eller dike.

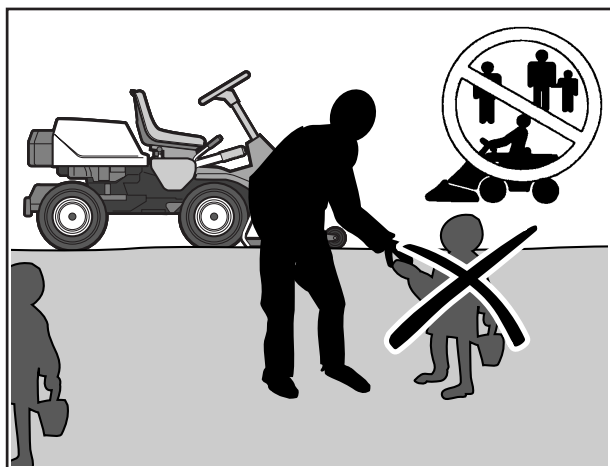
Barn

Tragiska olyckor kan inträffa om föraren inte är uppmärksam på barn i närheten. Barn lockas ofta till åkgräsklipparen och klipparbetet. Utgå aldrig från att barn stannar kvar där du senast såg dem.

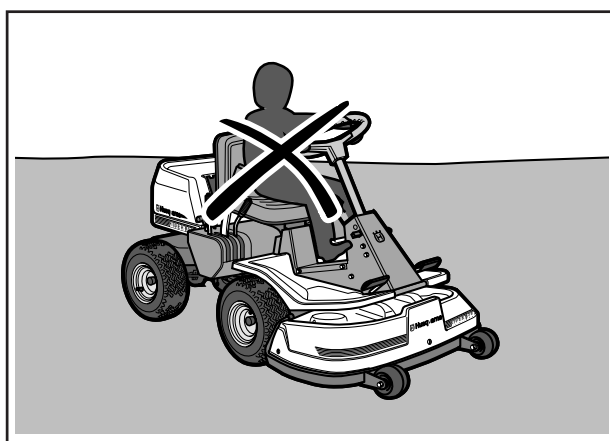
- Håll barn borta från klippområdet och under noggrann uppsikt av någon annan vuxen.
- Var på din vakt och stäng av åkgräsklipparen om barn kommer in i arbetsområdet.
- Före och under en backningsmanöver, se bakåt och nedåt efter små barn.
- Låt aldrig barn åka med. De kan falla av och göra sig mycket illa eller vara i vägen för en riskfri manövrering av åkgräsklipparen.
- Låt aldrig barn manövrera åkgräsklipparen.
- Var extra försiktig i närheten av hörn, buskar, träd eller andra föremål som skymmer sikten.

Skötsel

- Bensin och bensinångor är giftiga och mycket brandfarliga. Var extra försiktig vid hantering av bensin.
- Förvara bränslet endast i behållare som är godkända för detta ändamål.
- Ta aldrig av bränslelocket och fyll aldrig på bränsle medan motorn är igång. Låt motorn svalna, innan du fyller på bränsle. Rök inte. Fyll inte på bensin i närheten av gnistor eller öppen eld.
- Fyll aldrig på bränsle inomhus.
- Har läckage uppstått i bränslesystemet får motorn ej startas förrän detta åtgärdats.
- Förvara aldrig åkgräsklippare eller bränslebehållare inomhus där det finns öppen eld, som till exempel i ett pannrum, eller elektrisk utrustning som kan ge gnistor.
- Kontrollera bränslenivån före varje användning och lämna plats för bränslet att utvidgas, eftersom värmen från motorn och solen i annat fall kan få bränslet att utvidgas så att det rinner över.



Håll barn borta från klippområdet.



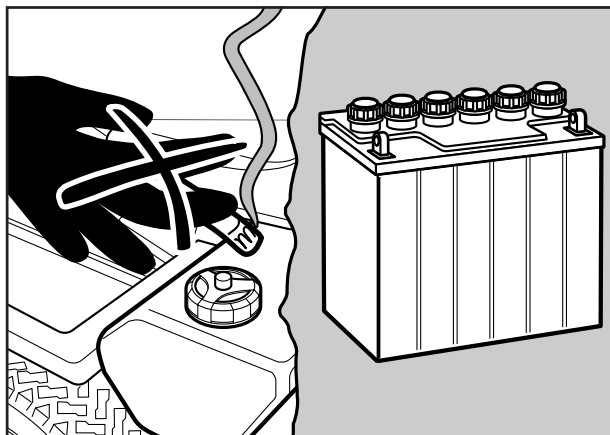
Låt aldrig barn manövrera åkgräsklipparen.



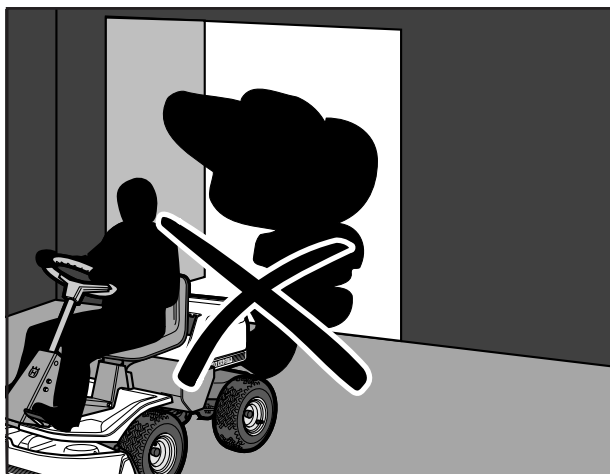
Fyll aldrig på bränsle inomhus.

SÄKERHETSFÖRESKRIFTER

- Undvik överfyllning. Har bensin spillts på åkgräsklipparen, torka upp denna och vänta tills den vädrats bort innan motorn startas. Om du spillt på kläderna skall dessa bytas.
- Var mycket försiktig vid hantering av batterisyra. Syra på huden kan vålla svåra frätskador. Vid spill på huden, skölj omedelbart med vatten. Syra i ögonen kan orsaka blindhet, kontakta läkare.
- Var försiktig vid underhåll av batteriet. I batteriet bildas explosiv gas. Gör aldrig underhåll på batteriet medan du röker eller i närheten av öppen eld eller gnistor. Batteriet kan då explodera och vålla svåra skador.
- Kör aldrig åkgräsklipparen i ett slutet utrymme. Avgaserna innehåller kolmonoxid, en luktlös, giftig och livsfarlig gas.
- Se till att bultar och muttrar, särskilt fästbultarna för bladtillsatser, är ordentligt åtdragna och att utrustningen är i gott skick.
- Ändra aldrig på säkerhetsanordningar. Kontrollera regelbundet att de fungerar. Maskinen får ej köras med defekta eller ej monterade säkerhetsanordningar.
- Ändra inte regulatorns inställning och rusa inte motorn.
- Minska brandrisken. Gör åkgräsklipparen ren från gräs, löv och annat skräp som fastnar i den. Låt åkgräsklipparen svalna innan den ställs in i förvaringsutrymmet.
- Stoppa och inspektera utrustningen om du kör på något föremål. Reparera, om nödvändigt, innan du startar.
- Gör aldrig justeringar med motorn igång.
- Gräsuppsamlarens delar kan slitas, skadas och åldras, så att rörliga delar blottläggs eller så att föremål kan slungas iväg. Kontrollera delarna regelbundet och ersätt dem med av tillverkaren rekommenderade reservdelar när det behövs.
- Maskinen är säkerhetsprovad och godkänd endast med av tillverkaren levererad eller rekommenderad utrustning.
- Knivbladen är vassa och kan ge skärskador. Linda in bladen eller använd skyddshandskar när du hanterar dem.
- Kontrollera bromsarnas funktion regelbundet. Justera och underhåll efter behov.
- BioClipaggregatet ska endast användas där klippning av bättre kvalitet önskas och på kända områden. Om klippaggregatets knivar slår emot något hinder kan dess inbördes avstånd förändras och det kan resultera i dyra reparationer. (Gäller ej BioClip 112).



Rök aldrig i närheten av batteriet eller bränslet.



Kör aldrig åkgräsklipparen i ett slutet utrymme.



Rengör åkgräsklipparen regelbundet från gräs, löv och annat skräp.

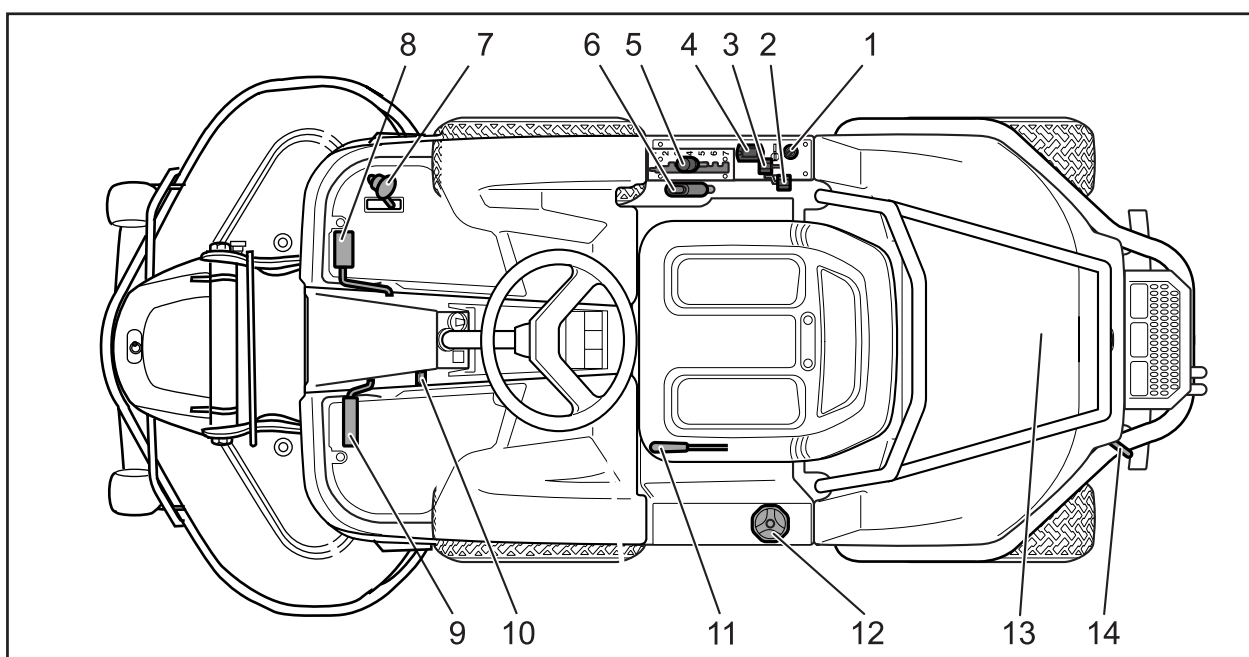
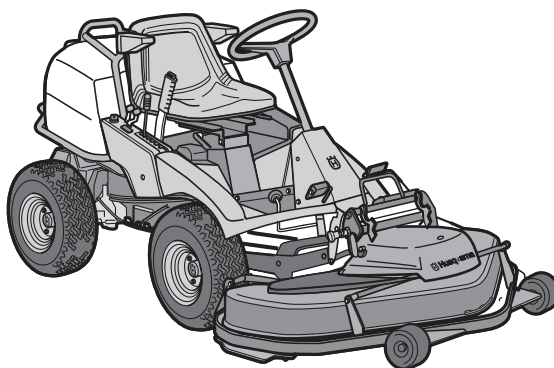
PRESENTATION

Presentation

Denna bruksanvisning beskriver Rider ProFlex 18.

Rider ProFlex 18 är utrustad med fyrtakts V-Twin motor från Kawasaki på 18 hästkrafter.

Kraftöverföringen från motorn sköts av en hydrostatisk växellåda som möjliggör steglös variation av hastigheten med fotpedalerna. En pedal för körning framåt och en för körning bakåt.



Reglagens placering

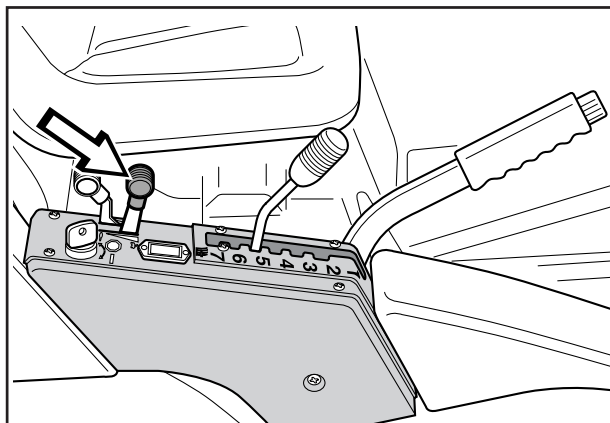
1. Tändningslås
2. Chokereglage
3. Gasreglage - reglerar motorns varvtal
4. Timräknare
5. Spak för inställning av klipphöjd
6. Lyftspak för klippaggregat med spärrknapp
7. Hastighetsreglage för körning bakåt
8. Hastighetsreglage för körning framåt
9. Bromspedal
10. Spärrknapp för parkeringsbroms
11. Spak för inställning av sitsen
12. Bränsletanklock
13. Huvlås
14. Spak för urkoppling av drivning

PRESENTATION

Gasreglage

Gasreglaget reglerar motorns varvtal och därmed även knivarnas rotationshastighet.

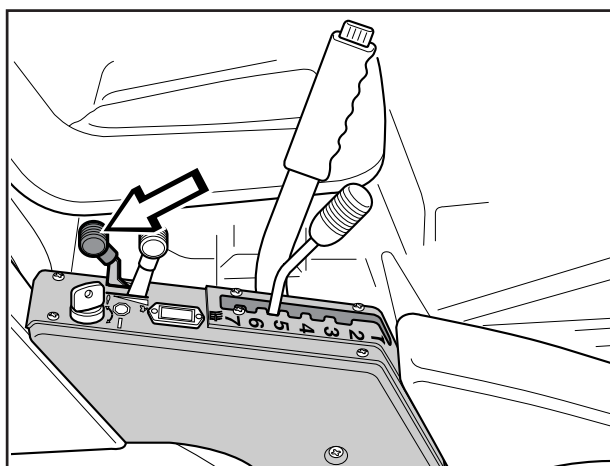
För att öka eller minska motorns varvtal förs reglaget framåt respektive bakåt.



Chokereglage


Chokereglaget används vid kallstart för att ge motorn en fetare bränsleblandning.

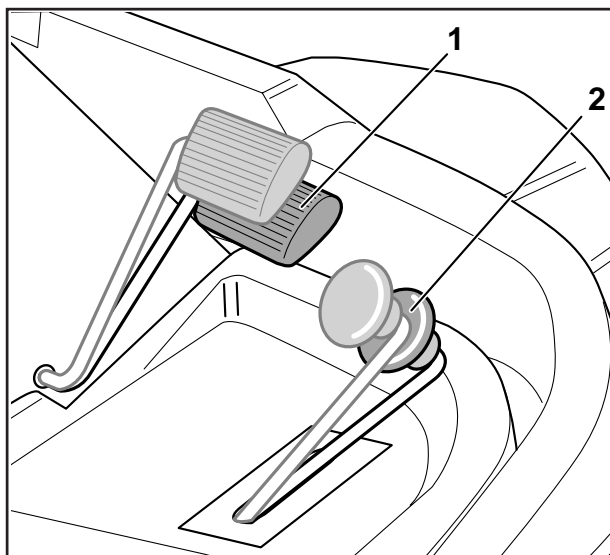
Vid kallstart skall reglaget föras bakåt till sitt ändläge.



Hastighetsreglage

Maskinens hastighet regleras steglöst med två pedaler. Vid färd framåt används pedal (1) och vid färd bakåt pedal (2).

 **WARNING!**
Se till att inte grenar kan påverka pedalerna vid klippning under buskar.
Risk för oönskad manöver.



PRESENTATION

Klippaggregat

Rider ProFlex kan utrustas med ett flertal olika aggregat.

BioClip-aggregat som finfördelar gräset genom att klippa det flera gånger innan det återförs till gräsmattan som gödning.

Klippaggregat med bakutkast, d.v.s gräsklippen kastas ut bakom aggregatet.

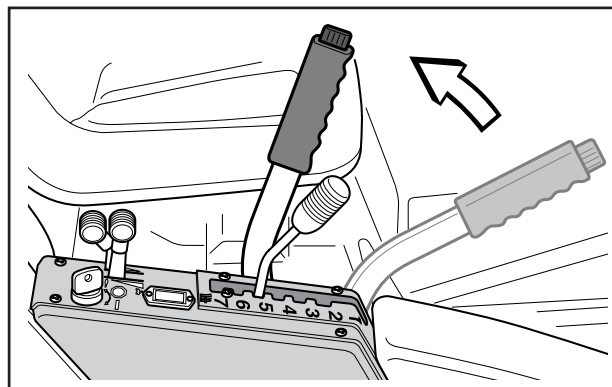
Exempel på tillbehör till Rider ProFlex:

- Sopborste
- Snöblad
- Hjulvikter
- Snökedjor
- Skyffeljärn
- Kantskärare
- Elektrisk redskapslyft
- BioClip klippaggregat
- Grusharv
- Trailer

Lyftspak för klippaggregatet

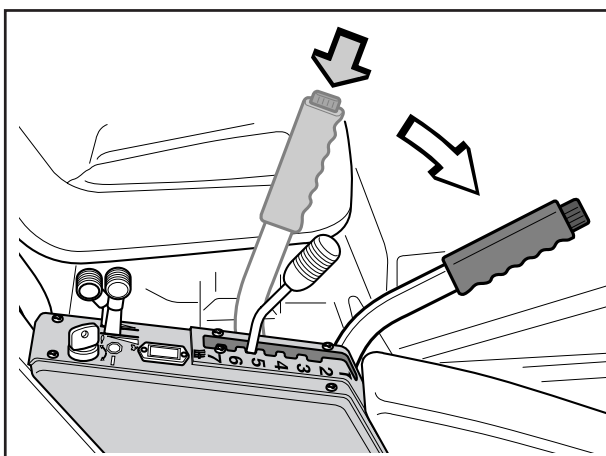
Lyftspaken används för att ställa klippaggregatet i transport- eller klippläge. I transportläge aktiveras knivbromsen automatiskt för att knivarna ska stoppas inom ca 5 sek.

1. Dra spaken bakåt till spärrläget för att inta transportläge. Aggregatet höjs då upp och knivarna slutar att rotera.



Höjning av klippaggregatet

2. Tryck in spärrknappen och för spaken framåt för att inta klippläge. Aggregatet sänks då ned och knivarna börjar rotera.
3. Spaken kan också användas för att tillfälligt reglera klipphöjden vid t.ex. en mindre upphöjning i gräsmattan.



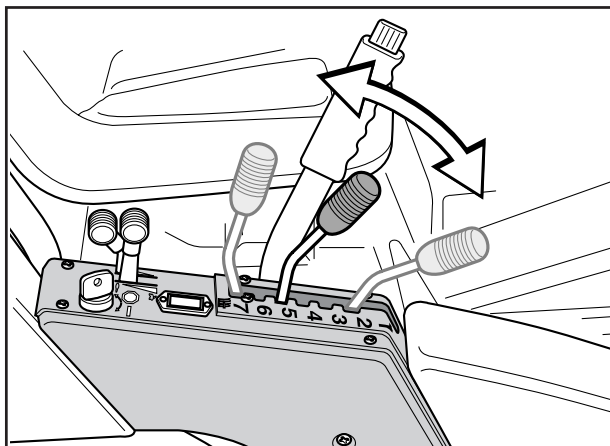
Sänkning av klippaggregatet

PRESENTATION

Spak för inställning av klipphöjd

Med klipphöjdsspaken kan klipphöjden regleras i 7 olika lägen.

För att få en jämn klipphöjd är det viktigt att lufttrycket är lika i framhjulen (60 kPa).

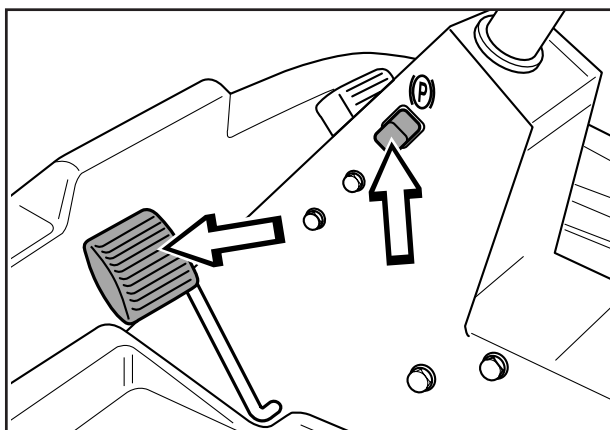


Parkeringsbroms

Parkeringsbromsen ansätts på följande sätt:

1. Tryck ner bromspedalen.
2. Tryck in spärknappen på rattstolpen helt.
3. Släpp upp bromspedalen medan knappen hålls intryckt.

Parkeringsbromsens spärr kopplas automatiskt ur då bromspedalen trycks ner.

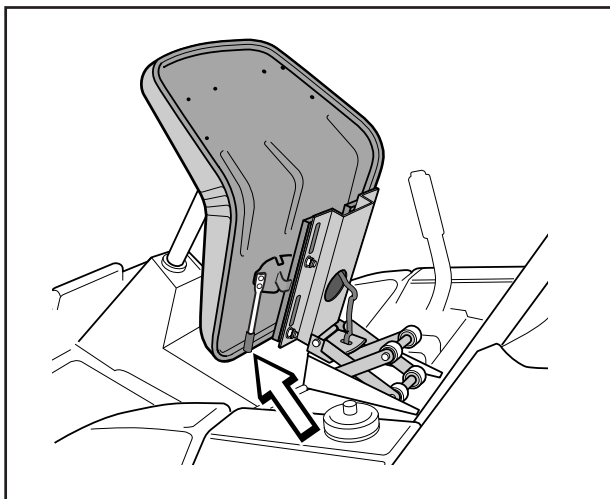


Sits

Sitsen har en ledad infästning i framkant och kan fällas framåt.

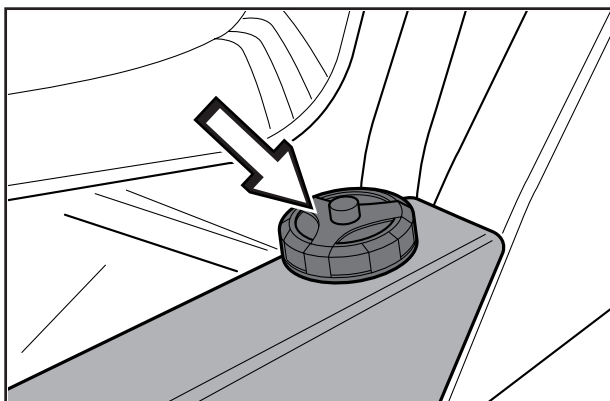
Sitsen kan även justeras i längsled.

Vid justering förs spaken under sitsens framkant åt vänster, därefter kan sitsen föras framåt eller bakåt till önskat läge.



Tankning

Motorn skall köras på min. 87-oktanig blyfri bensin (ej oljeblandad). Miljöanpassad alkylatbensin, t.ex. Aspen, kan med fördel användas. Se även "Tekniska data" beträffande metanol- och etanolbränslen.



VARNING!
Bensin är mycket brandfarligt.
Iakttag försiktighet och tanka
utomhus
(se säkerhetsföreskrifterna).

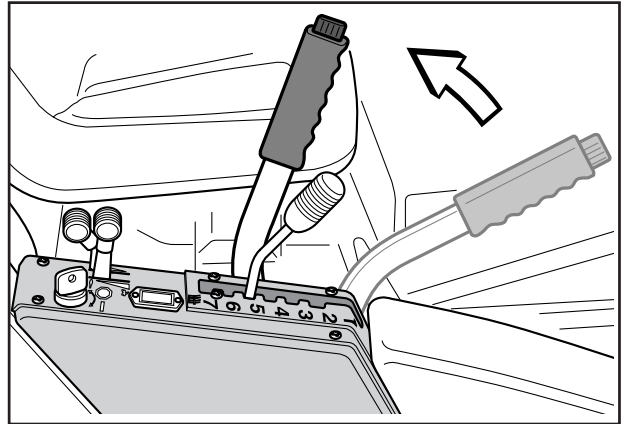
KÖRNING

Före start

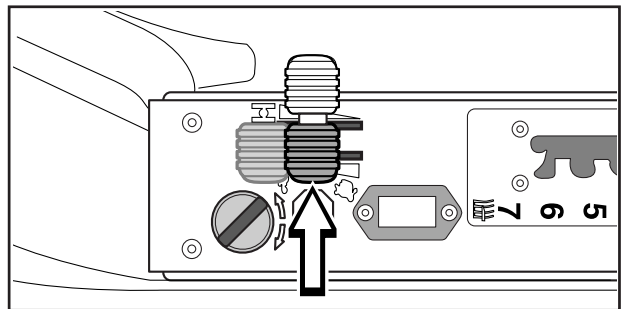
- Läs avsnitten "Säkerhetsföreskrifter" och "Presentation" före start av åkgräsklipparen.
- Utför daglig skötsel före start (se "Skötselschema" i avsnitt "Skötsel").
- Justera sitsen till önskat läge.

Start av motorn

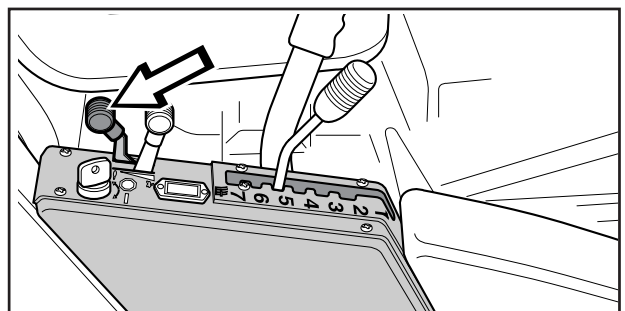
1. Lyft upp klippaggregatet genom att dra spaken bakåt till spärrläge (transportläge) och ansätt parkeringsbromsen.



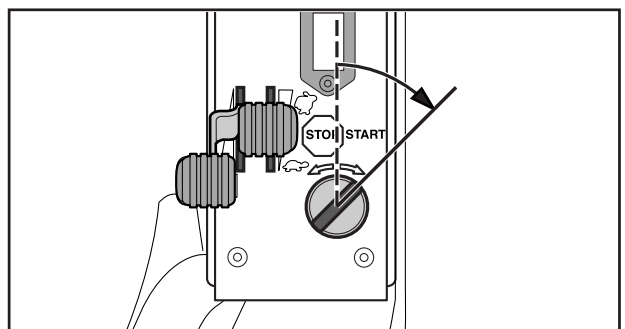
2. För gasreglaget till mittläge.



3. Om motorn är kall skall chokereglaget föras bakåt till sitt ändläge.



4. Vrid tändningsnyckeln till startläge.

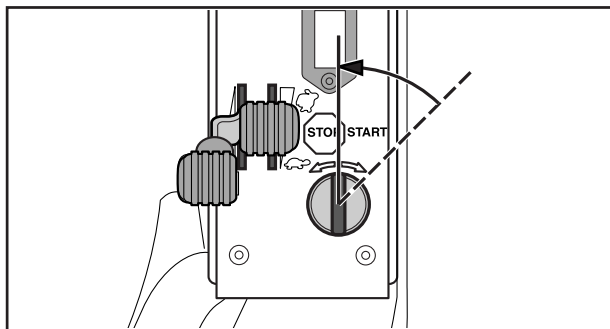


KÖRNING

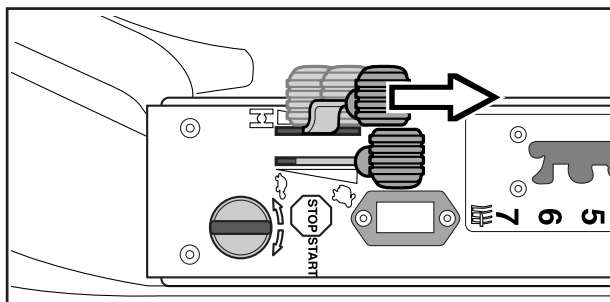
5. När motorn startar, släpp då genast tillbaka tändningsnyckeln till neutralläge.

VIKTIG INFORMATION

Kör inte startmotorn längre tid än ca 5 sekunder i taget. Om motorn inte startar så vänta ca 15 sekunder innan nästa startförsök görs.



6. Skjut fram chokereglaget gradvis när motorn startat.

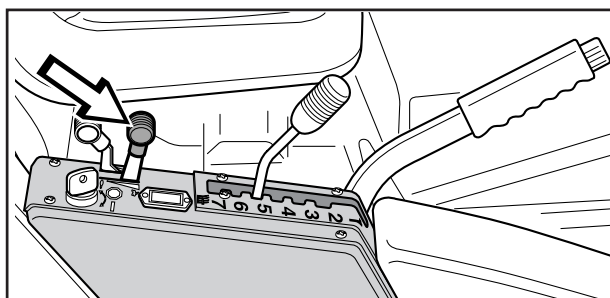


7. Ställ in önskat motorvarvtal med gasreglaget.

Låt motorn gå på måttligt varvtal "halvgas" 3-5 min innan den belastas hårt.

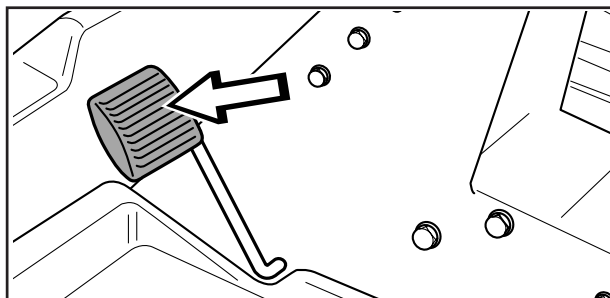


WARNING!
Kör aldrig motorn inomhus, i slutna eller dåligt ventilerade utrymmen. Motoravgaser innehåller giftig kolmonoxid.



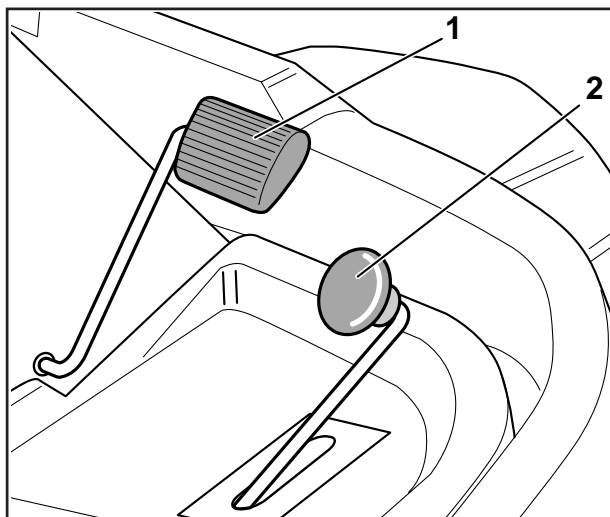
Körning av åkgräsklipparen

1. Frigör parkeringsbromsen genom att först trycka ner bromspedalen och släpp sedan upp bromspedalen.



2. Tryck försiktigt ner en av pedalerna tills önskad hastighet erhållits.

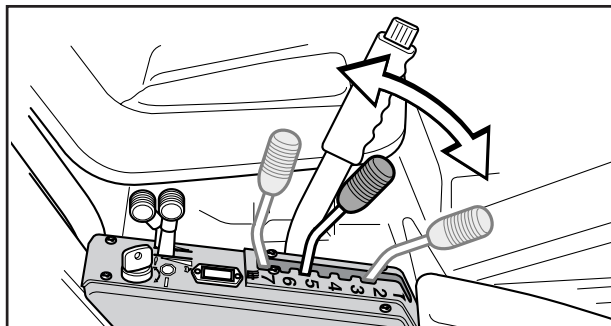
Vid färd framåt, tryck ner pedal (1) eller vid färd bakåt, pedal (2).



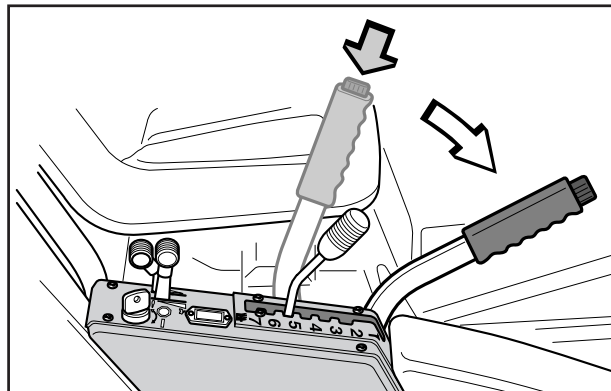
WARNING!
Se till att inte grenar kan påverka pedalerna vid klippning under buskar. Risk för oönskad manöver.

KÖRNING

3. Välj önskad klipp höjd (1–7) med klipp höjdsspaken.



4. Tryck in spärknappen på lyftspaken och sänk ner klipp aggregatet.



KÖRNING

Klippningstips



WARNING!

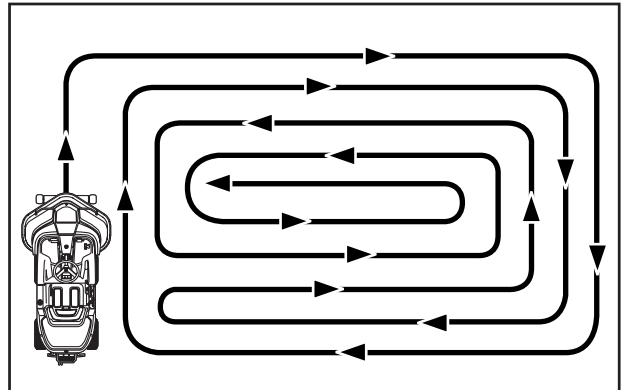
Rensa gräsmattan från stenar och andra föremål som kan slungas iväg av knivarna.

- Lokalisera och markera stenar och andra fasta föremål för att undvika påkörning.
- Börja med hög klipphöjd och minska tills önskat klippresultat erhålls.
- Klippresultatet blir bäst med högt motorvarvtal (knivarna roterar snabbt) och låg hastighet (åkräsklipparen rör sig långsamt).
Är gräset inte alltför långt och tätväxande kan körhastigheten höjas alternativt motorvarvtalet sänkas utan att klippresultatet märkbart försämras.
- Finaste gräsmattan erhålls om den klipps ofta. Klippningen blir jämnare och det avklippta gräset blir jämnare fördelat över ytan. Den totala tidsåtgången blir inte större eftersom högre körhastighet kan väljas utan att klippresultatet blir sämre.
- Undvik att klippa en våt gräsmatta. Klippresultatet blir då sämre eftersom hjulen sjunker ner i den mjuka gräsmattan.
- Spola rent klippaggregatet med vatten undertill efter varje användning. Vid rengöring ska klippaggregatet fällas upp i serviceläge.
- När BioClip-aggregat används är det extra noga att klippintervallet inte är för långt.

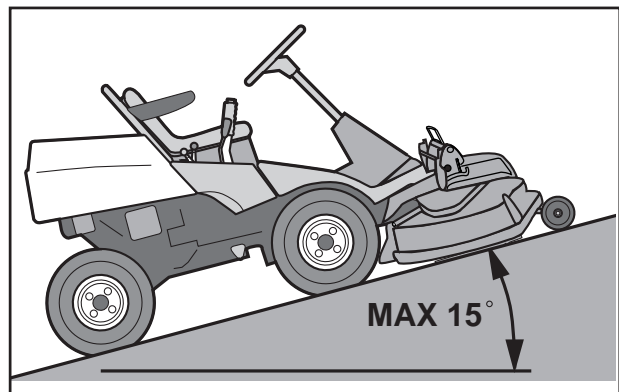


WARNING!

Kör aldrig åkräsklipparen i terräng som lutar mer än 15°. Klipp sluttningar uppåt och nedåt, aldrig på tvären. Undvik plötsliga riktningförändringar.



Klippmönster

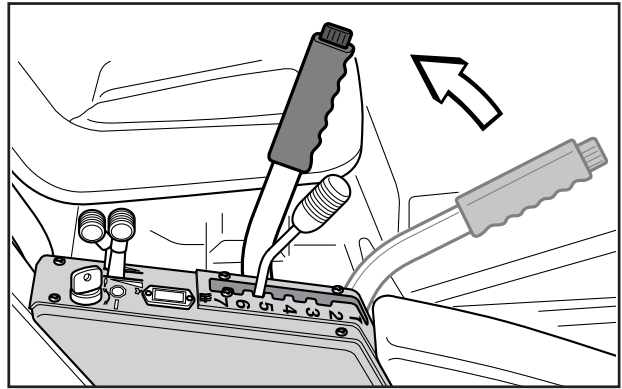


KÖRNING

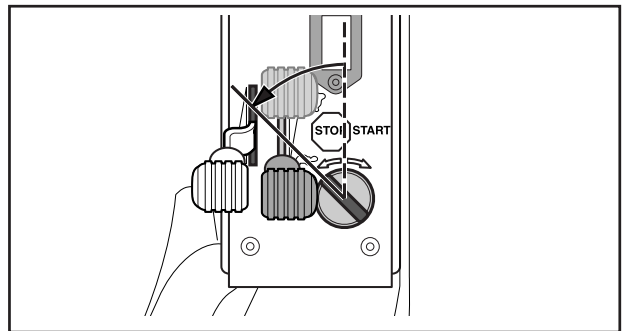
Stoppa motorn

Låt gärna motorn gå på tomgång en minut för att få normal arbetstemperatur innan den stoppas, om den fått arbeta hårt.

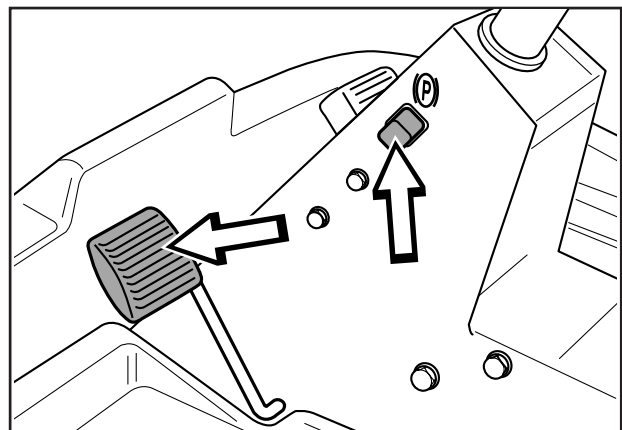
1. Lyft upp klippaggregatet genom att dra spaken bakåt till spärrläget.



2. För gasreglaget till läge "MIN". Vrid tändningsnyckeln till "STOP".

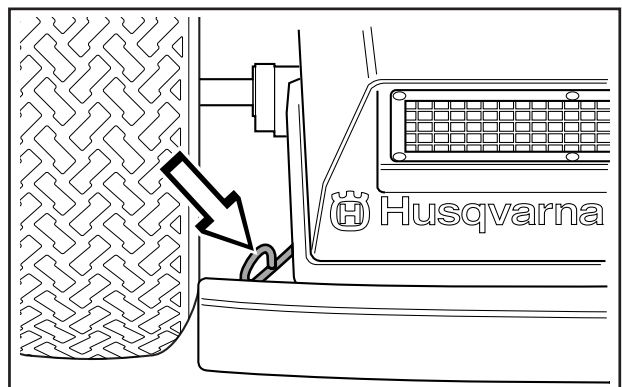


3. När åkgräsklipparen står stilla, håll ner parkeringsbromsen och tryck in spärrknappen helt.



Frikopplingsreglage

För att åkgräsklipparen skall kunna flyttas med avstängd motor måste frikopplingsreglaget dras ut.



SKÖTSEL

Skötselschema

Här följer en lista över den skötsel som skall utföras på åkgräsklipparen. För de punkter som inte finns beskrivna i denna bruksanvisning, uppsök en auktoriserad serviceverkstad.

Skötsel	Sida	Daglig skötsel		Vecko ³⁾ skötsel	Minst varje år	Skötselintervall i timmar			
		före	efter			25	50	100	300
Kontrollera ev bränsle- och oljeläckage	-	○							
Kontrollera parkeringsbroms	25	●							
Kontrollera motorns oljenivå (varje tankning)	43	●							
Kontrollera bränslepumpens luftfilter	27	●				●			
Kontrollera säkerhetsbrytare, sits	28	●							
Kontrollera säkerhetsbrytare, lyftspak	28	●							
Kontrollera säkerhetsbrytare, pedalsystem	28	●							
Kontrollera / rengör motorns kylflödesintag	21		●			●			
Kontrollera klippaggregatet:	29		●						
• fastsättning av knivar	33		●						
• knivarnas kondition (skärpa, form etc)	33		●						
• knivarnas synkronisering (90° mellan BioClip)	33		●						
Kontrollera styrvajrar (ev glapp etc)	22		●						
Kontrollera fästelement (skruvar, muttrar o dyl)	-		○						
Starta motor och knivar, lyssna efter missljud	-		○						
Rengör under klippaggregatet	33		●						
Rengör kylflödesintag till transmission	21		●			●			
Kontrollera batteriets syranivå	28			●					
Kontrollera transmissionens oljenivå	45			●					
Kontrollera kondition på remmar, remskivor etc	-			○					
Kontrollera om skador uppkommit	-			○					
Kontrollera lufttryck i däck (60 kPa)	25			●					
Kontrollera att vajerhållare i midjan är oskadad	-			○					
Rengör noggrant kring motorn	-			○					
Rengör noggrant kring transmission	-			○					
Rengör kring alla remmar, remhjul etc	41			●					
Smörj remsträckare (nippel)	45			●					
Smörj triangellänk (nippel)	44			●					
Smörj förarsits	44			●					
Smörj alla vajrar	41			●					
Smörj säkerhetsspärr i klippaggregatet	44			●					
Smörj inre tapp i klippaggregatet	44			●					
Smörj spår för klippaggregatets redskapsram	44			●					
Smörj leder i klippaggregatet	44			●					
Rengör i ramtunnel	-			○					
Smörj pedalmekanism i ramtunnel	41			●					
Smörj växelreglage	43			●					
Smörj parkeringsbromsvajer	45			●					

SKÖTSEL

Skötsel	Sida	Daglig skötsel		Vecko ³⁾ skötsel	Minst varje år	Skötselintervall i timmar			
		före	efter			25	50	100	300
Smörj gasreglage	44			●					
Smörj chokereglage	44			●					
Smörj styrkedja i ramtunnel	42			●					
Kontrollera styrvajrar i ramtunnel	22			●					
Rengör motorns kylluftintag	21				●	●			
Rengör luftrenarens förenare (Oil-foam)	26				●	●			
Byt motorolja ¹⁾	42				●			●	
Rengör luftrenarens filterpatron ²⁾ (pappersfilter)	26				●		●	●	
Kontrollera / justera klipphöjdsinställning	31				●		●		
Kontrollera / justera parkeringsbroms	25				●		●		
Inspektera flamskyddet / gnistsläckaren (extrautrustning)	-				○		○		
Byt motorns oljefilter (var 200 tim)	45				●			●	
Rengör / byt tändstift	-				○			○	
Byt bränslefilter i ledningen	27				●			●	
Rengör puls-air filter	27				●			●	
Rengör kylflänsar	-				○				○
Kontrollera motorns ventilspel ⁴⁾	-				○				○
Kontrollera behov av oljebyte ⁴⁾ och filterbyte ⁴⁾ i växellåda (var 500 tim)	-				○			○	
Byt luftrenarens förenare (Oil-foam) ²⁾	26				●				●
Byt luftfilter (pappersfilter) ²⁾ (var 200 tim)	26				●			●	
Utför 300 tim service ⁴⁾	-				○				○

¹⁾ Första bytet efter 8 timmar. Vid körning med tung belastning eller vid höga omgivningstemperaturer, byt var 50:e tim. ²⁾ Under dammiga förhållanden skall rengöring och byte ske oftare. ³⁾ Vid daglig användning av åkgräsklipparen skall smörjning utföras två gånger per vecka. ⁴⁾ Utförs av auktoriserad serviceverkstad.

- = Finns beskrivet i denna bruksanvisning.
○ = Finns inte beskrivet i denna bruksanvisning.

VARNING!



- Inga serviceåtgärder får göras på motor eller klippaggregat om inte:
- Motorn stoppats.
 - Tändningsnyckeln tagits ur.
 - Tändkablarna tagits bort från tändstiften.
 - Parkeringsbromsen är ilagd.
 - Klippaggregatet är frikopplat.

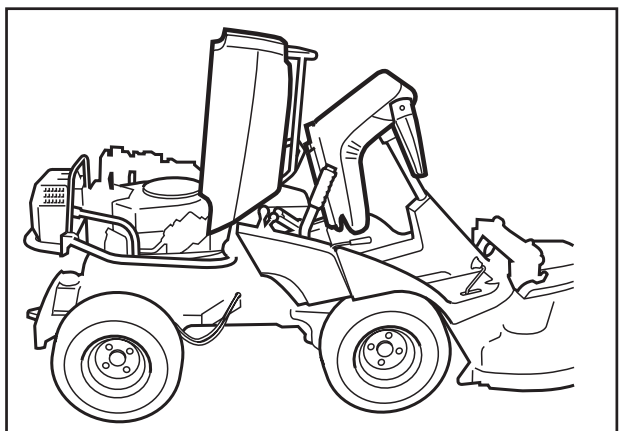
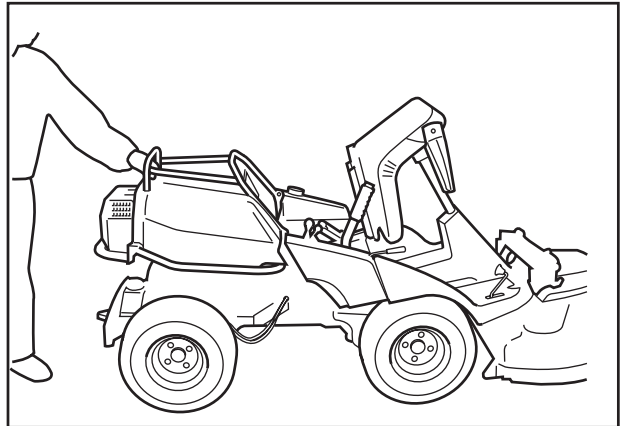
SKÖTSEL

Demontera åkgräsklipparens kåpor

Motorhuven

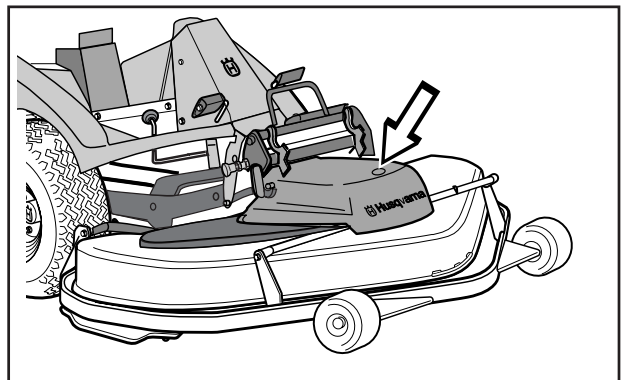
1. Fäll upp sitsen.
2. Vrid huvlåset på motorhuvens ovansida moturs 1/4 varv.
3. Fäll upp motorhuven.

Vid ev behov kan motorhuven lyftas bort genom att ta bort gångjärnssprintarna.



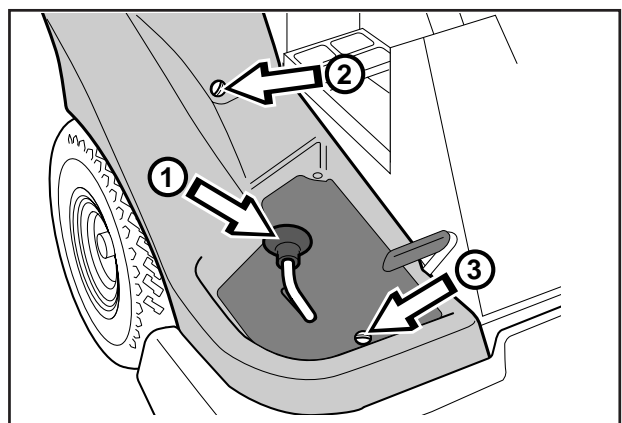
Noskåpan

Lossa snabblåset och lyft bort noskåpan.



Höger flygelkåpa

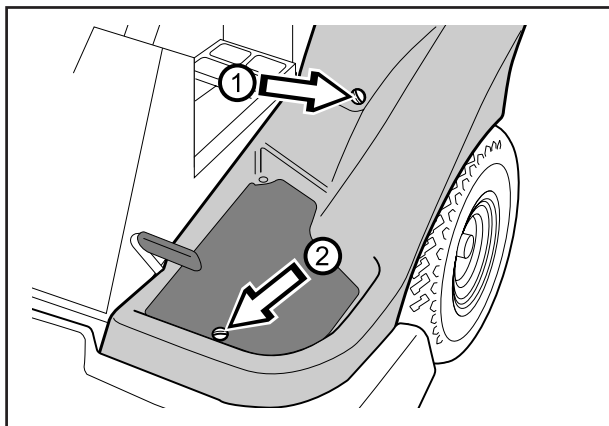
Tag bort knoppen på hastighetsreglaget (1), skruvarna (2 och 3) och lyft bort flygeln.



SKÖTSEL

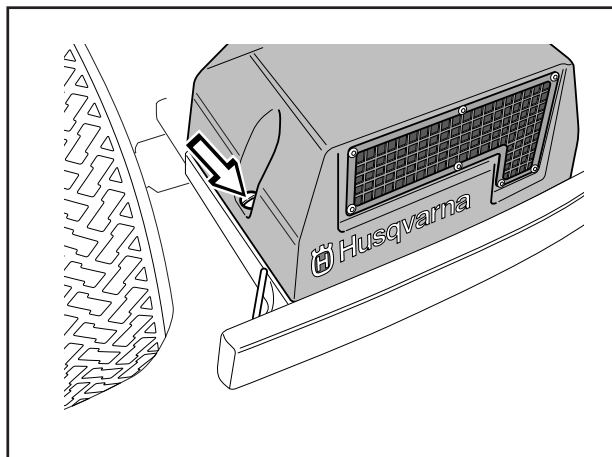
Vänster flygelkåpa

Lossa skruvarna (1 och 2) och lyft bort flygeln.



Transmissionskåpa

Lossa de båda skruvarna (en på varje sida) och lyft därefter bort transmissionskåpan.

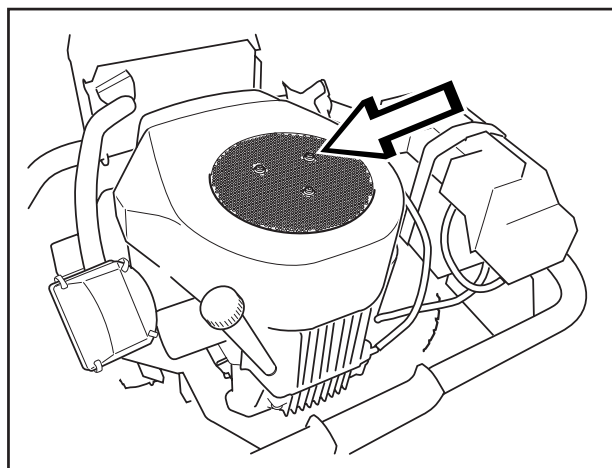


Kontroll av motorns kylflödesöppning

Öppna motorhuven.

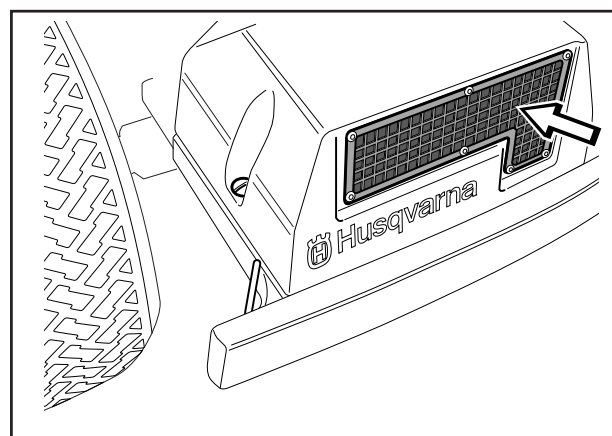
Kontrollera att motorns kylflödesöppning är fritt från löv, gräs och smuts.

Vid igensatt kylflödesöppning försämras kylningen av motorn, vilket kan leda till motorskada.



Kontroll av transmissionens luftintag

Kontrollera att transmissionens luftintag inte är igensatt.



SKÖTSEL

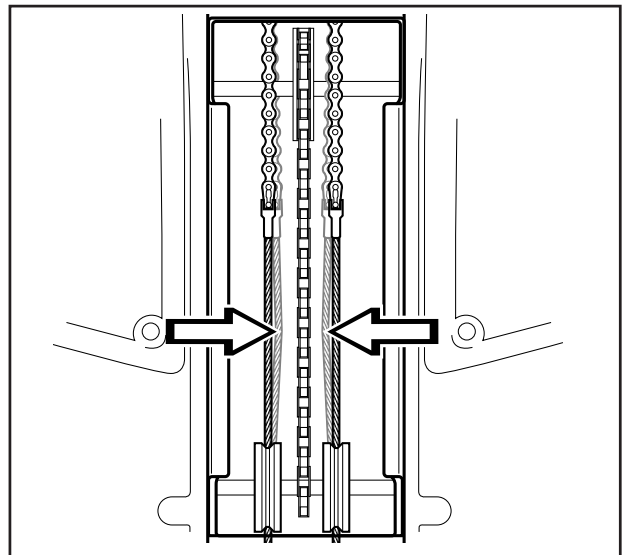
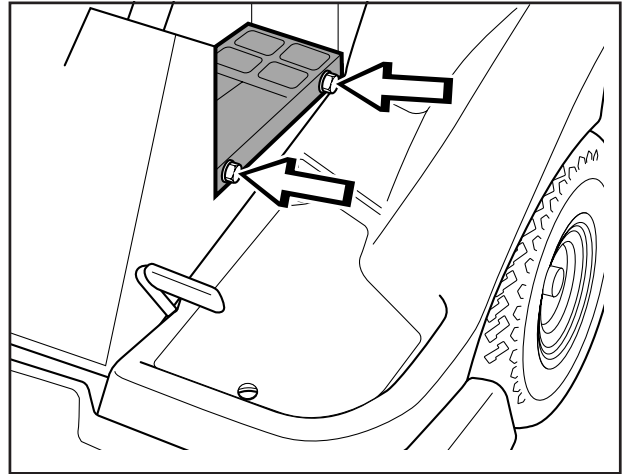
Kontroll och justering av styrvajrar

Styrningen regleras med hjälp av vajrar.

Dessa kan efter en tids körning töjas, vilket innebär att styrningens inställning kan förändras.

Styrningen kontrolleras och justeras på följande sätt:

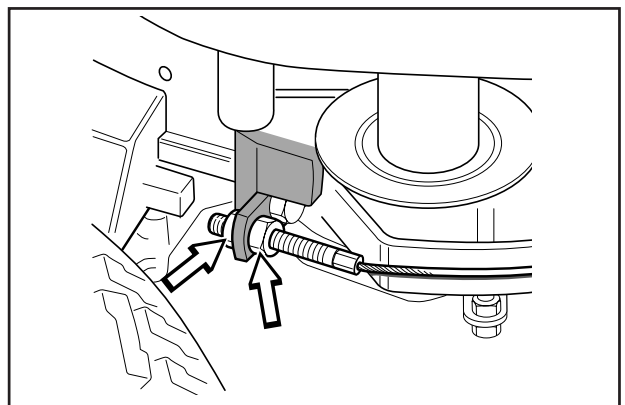
1. Tag bort ramplåten genom att lossa skruvarna (två på varje sida).
2. Kontrollera spänningen av styrvajrarna genom att klämma ihop vajrarna (vid pilarna). Vajrarna skall kunna klämmas ihop så att avståndet mellan vajrarna blir hälften så stort, utan att applicera alltför mycket kraft.



3. Vid behov kan vajrarna sträckas genom att dra åt justermuttrarna (en på varje sida av åkgräsklipparen).

Sträck inte vajrarna för hårt, de skall bara *stramas åt* mot styrkransen.

Kontrollera vajerspänningen efter utförd justering enligt punkt 2.



SKÖTSEL

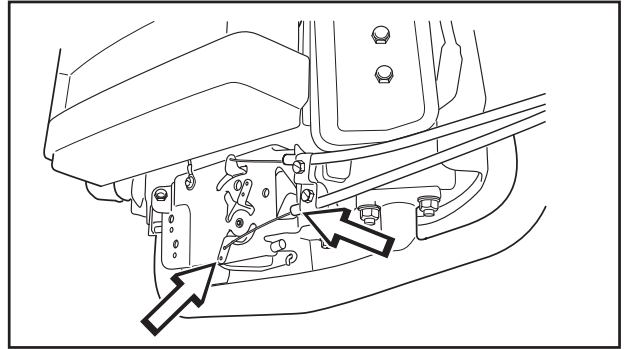
Kontroll och justering av gasvajer

Kontrollera att motorn svarar på gaspådrag och att bra motorvarvtal uppnås vid fullgas.

Vid tveksamhet uppsök serviceverkstad.

Vid behov av justering kan denna göras enligt följande på nedre vajern:

1. Lossa klämskruven för vajerns ytterhölje och skjut gasreglaget till fullgasläget.
2. Kontrollera att gasvajern är monterad i rätt fästhål i nedre hävarmen, se bild.
3. Tryck gasvajerns ytterhölje maximalt åt vänster och drag fast klämskruven.



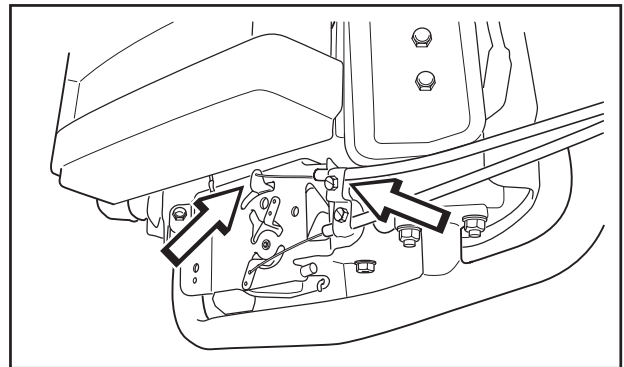
Kontroll och justering av chokevajer

Om motorn ryker svart eller är svårstartad kan det bero på feljusterad chokevajer (övre vajern).

Vid tveksamhet uppsök serviceverkstad.

Vid behov av justering kan denna göras enligt följande:

1. Lossa klämskruven för vajerns ytterhölje och drag chokereglaget till fullchokeläget.
2. Kontrollera att chokevajern är monterad i övre hävarmen, se bild.
3. Drag chokevajerns ytterhölje maximalt åt höger och drag fast klämskruven.

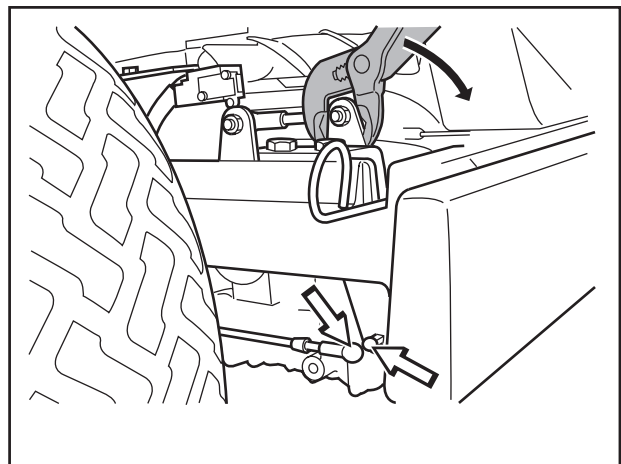
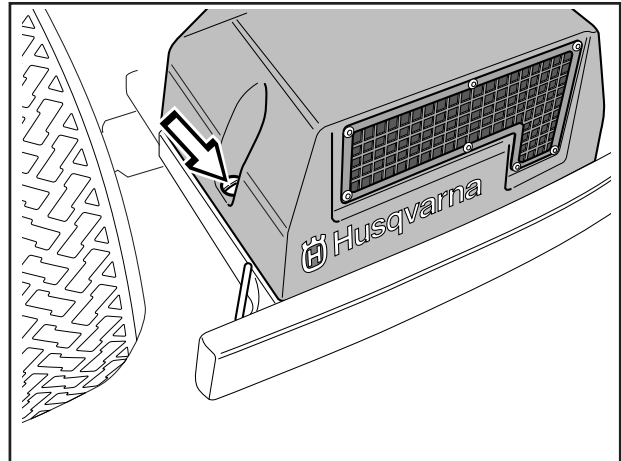


SKÖTSEL

Justering av hydrostatvajern

Hydrostatvajern (på vänster sida) justeras på följande sätt:

1. Ta bort transmissionskåpan. Lossa de båda skruvarna (en på varje sida) och lyft därefter bort transmissionskåpan.
2. Ta isär nedre kullänken, den är låst med en låsfjäder.
3. Se till att körpedal framåt är helt nertryckt.
4. Bryt lodräta armen till maxläge och kontrollera att kula och kulskål i nedre kullänken överensstämmer.
5. Justera kulskålen på vajern vid behov.
6. Sätt ihop nedre kullänken.
7. Sätt dit kullänkens låsfjäder.

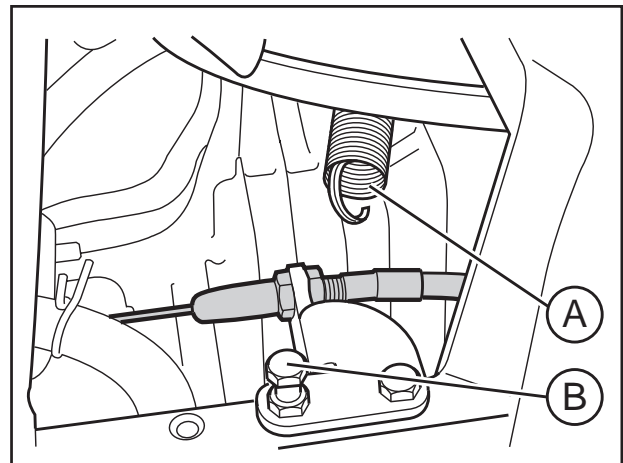
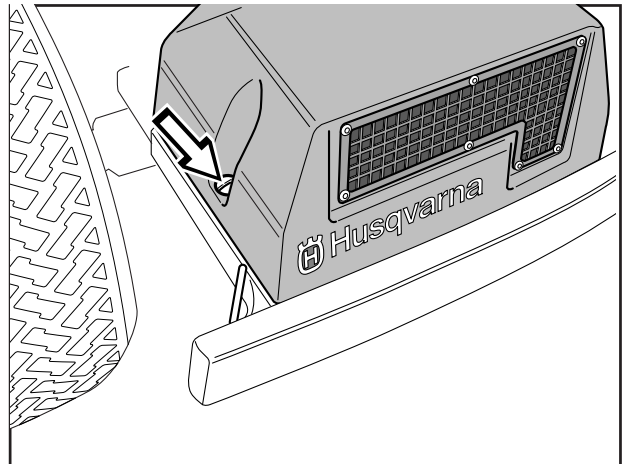


SKÖTSEL

Justering av bromsen

Parkeringsbromsen (på höger sida) justeras på följande sätt:

1. Ta bort transmissionskåpan. Lossa de båda skruvarna (en på varje sida) och lyft därefter bort transmissionskåpan.
2. Kroka av fjädern (A) från skruven (B).
3. Kontrollera att parkeringsbromsen inte är ansatt.
4. Ställ in spel 1 mm mellan hölje och justerskruv när man drar i höljet.
Justera med muttrarna på justerskraven.
5. Dra åt muttrarna måttligt, så att inte justerskraven skadas.
6. Sätt tillbaka fjädern (A).
7. Kontrollera att bromsen fungerar.



VARNING!
Dåligt justerad broms kan medföra nedsatt bromsförmåga.

Kontroll av däckens lufttryck

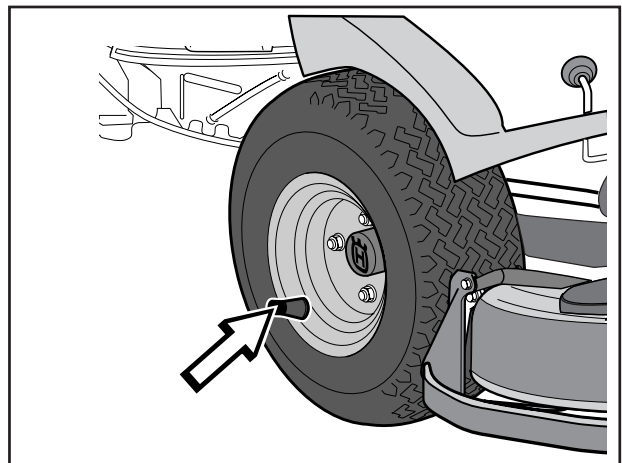
Däckens lufttryck skall vara 60 kPa (0,6 kp/cm²) för alla hjulen.

För att förbättra drivförmågan kan bakdäckens lufttryck minskas till 40 kPa (0,4 kp/cm²).

Högsta tillåtna tryck = 80 kPa (0,8 kp/cm²).

VIKTIG INFORMATION

Olika lufttryck i framdäcken medför att knivarna klipper gräset olika högt.



Byte av luftfilter

Om motorn känns svag eller går ojämnt kan orsaken vara att luftfiltret är igensatt. Det är därför viktigt att med jämna mellanrum byta luftfiltret (se skötselschemat på sid 18-19 för rätt serviceintervall).

Rengöring / byte av luftfilter utförs på följande sätt:

1. Fäll upp motorkåpan.



VARNING!
Låt avgassystemet svalna före service. Risk för brännskador.

2. Vik ut de båda snäpplåsen och lyft bort kåpan på luftfilterhuset.

3. Tag bort förfiltret av skumplast och tvätta det rent i mildt rengöringsmedel.

Krama det torrt i en ren trasa.

Dränk in det med ny motorolja. Linda in filtret i en absorberande trasa och krama ur överflödig olja.

4. Ta bort vingmuttern i luftfiltret och lyft bort pappersfiltret. Knacka pappersfiltret mot fast underlag för att avlägsna damm. Är pappersfiltret fortfarande smutsigt ska det bytas.

VIKTIG INFORMATION

Använd inte tryckluft för att rengöra pappersfiltret.

Tvätta inte pappersfiltret.

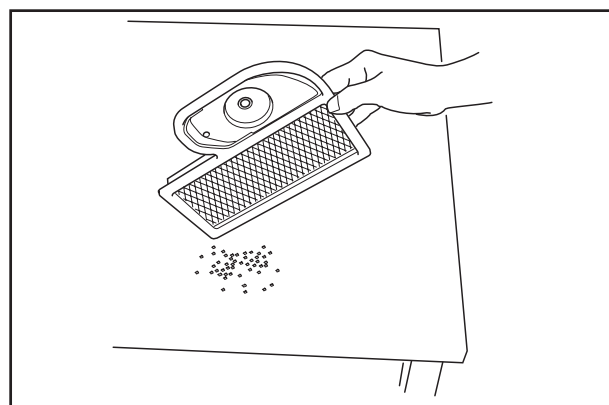
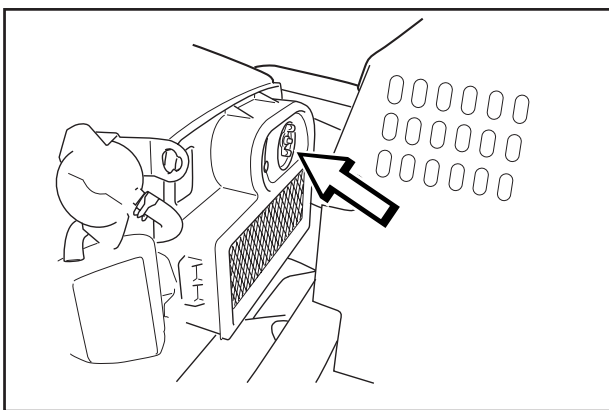
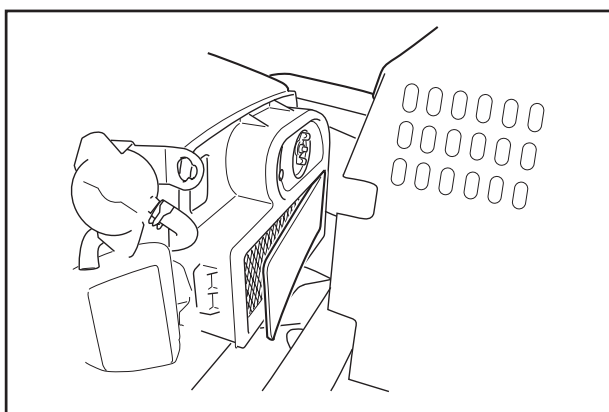
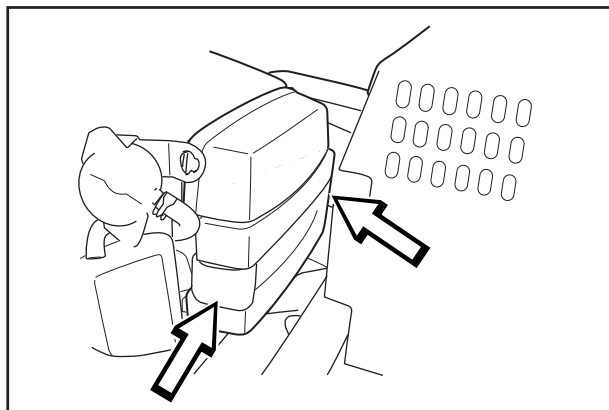
Olja inte in pappersfiltret.

5. Sätt tillbaka luftfiltret på följande sätt:

Sätt dit pappersfiltret i luftfilterhuset och dra fast vingmuttern

6. Sätt dit förfiltret på den rektangulära delen av pappersfiltret.

7. Sätt tillbaka kåpan över luftfilterhuset. För upp kåpan från undersidan och se till att inte förfiltret ramlar ur läge. Kläm fast med de båda snäpplåsen.



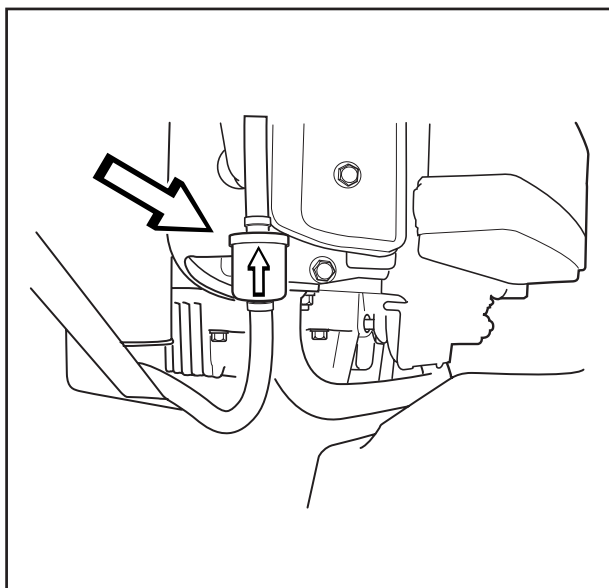
SKÖTSEL

Byte av bränslefilter

Byt ut det ledningsmonterade bränslefiltret var 100:e timme (en gång per säsong) eller oftare om det är igensatt.

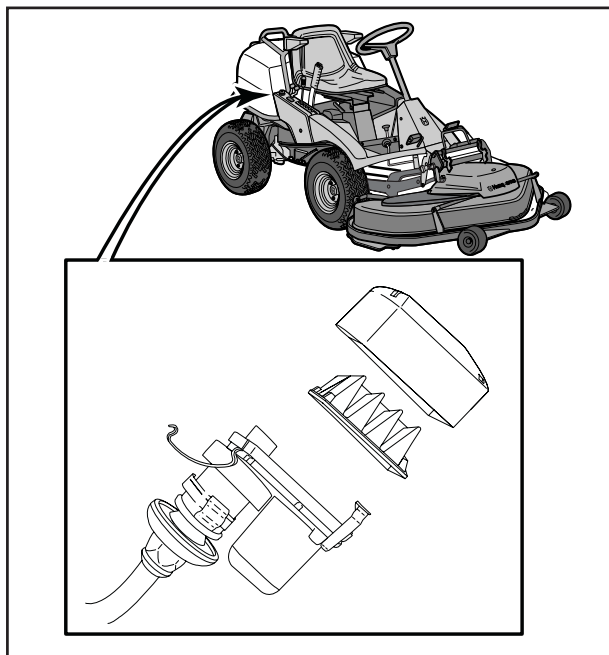
Byt filtret på följande sätt:

1. Öppna motorhuven.
2. Flytta slangklämmorna bort från filtret. Använd en plattång.
3. Dra loss filtret från slangändarna.
4. Tryck in det nya filtret i slangändarna. Vänd filtret med pilen "FLOW" uppåt mot bränslepumpen. Vid behov kan såplösning anbringas på filterändarna för att underlätta monteringen.
5. Flytta tillbaka slangklämmorna mot filtret.



Rengöring av pulsairfilter

1. Öppna motorhuven.
2. Lossa de fyra snäpplåsen, lyft av locket och tag ur filtret.
3. Blås rent filtret med tryckluft.
4. Sätt tillbaka filtret i locket och fäst locket med snäpplåsen. Stäng motorhuven.



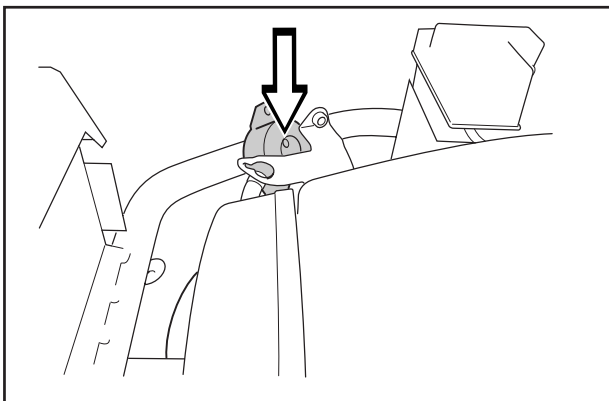
Kontroll av bränslepumpens luftfilter

Kontrollera regelbundet att bränslepumpens luftfilter är fritt från smuts.

Ta bort skruvarna och vik ut pumpen, inga slangar behöver lossas

Filtret kan vid behov rengöras med en pensel.

Sätt tillbaka pumpen på konsolen.



SKÖTSEL

Kontroll av batteriets syranivå

Kontrollera att batteriets syranivå ligger mellan markeringarna. Vid påfyllning får *enbart* destillerat vatten fyllas i cellerna.



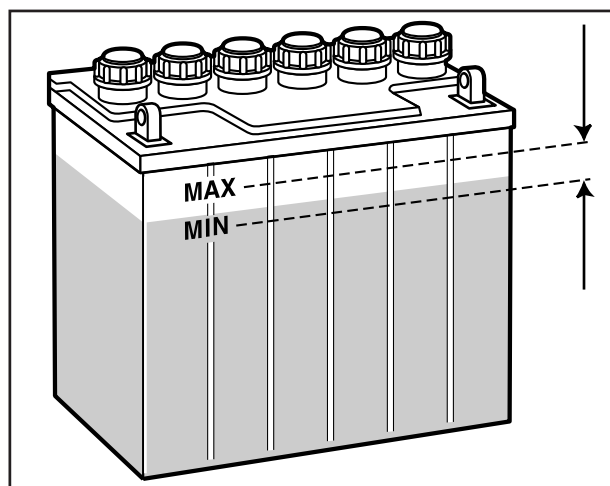
VARNING! **Åtgärder vid syrakontakt**

Utvärtes: Skölj rikligt med vatten.

Invärtes: Drick stora kvantiteter vatten eller mjölk. Uppsök läkare så snabbt som möjligt.

Ögon: Skölj rikligt med vatten. Uppsök läkare så snabbt som möjligt.

Batteriet avger explosiv gas. Gnistor, lågor och cigaretter får absolut inte finnas i närheten av batteriet.



SKÖTSEL

Kontroll av säkerhetssystem

Åkgräsklipparen är utrustad med ett säkerhetssystem som hindrar start eller körning under följande förutsättningar.

Motorn ska endast kunna startas när klippaggregatet är i upplyft läge och hydrostatpedalerna är i neutralläge.

Föraren behöver inte sitta på förarsitsen.

Kontrollera dagligen att säkerhetssystemet fungerar genom att försöka starta motorn när en av dessa förutsättningar inte är uppfylld. Byt förutsättning och försök igen.

Kontrollera att motorn stannar av om man tillfälligt reser sig från förarsitsen när klippaggregatet är i nedfällt läge eller hydrostatpedalerna ej är i neutralläge.



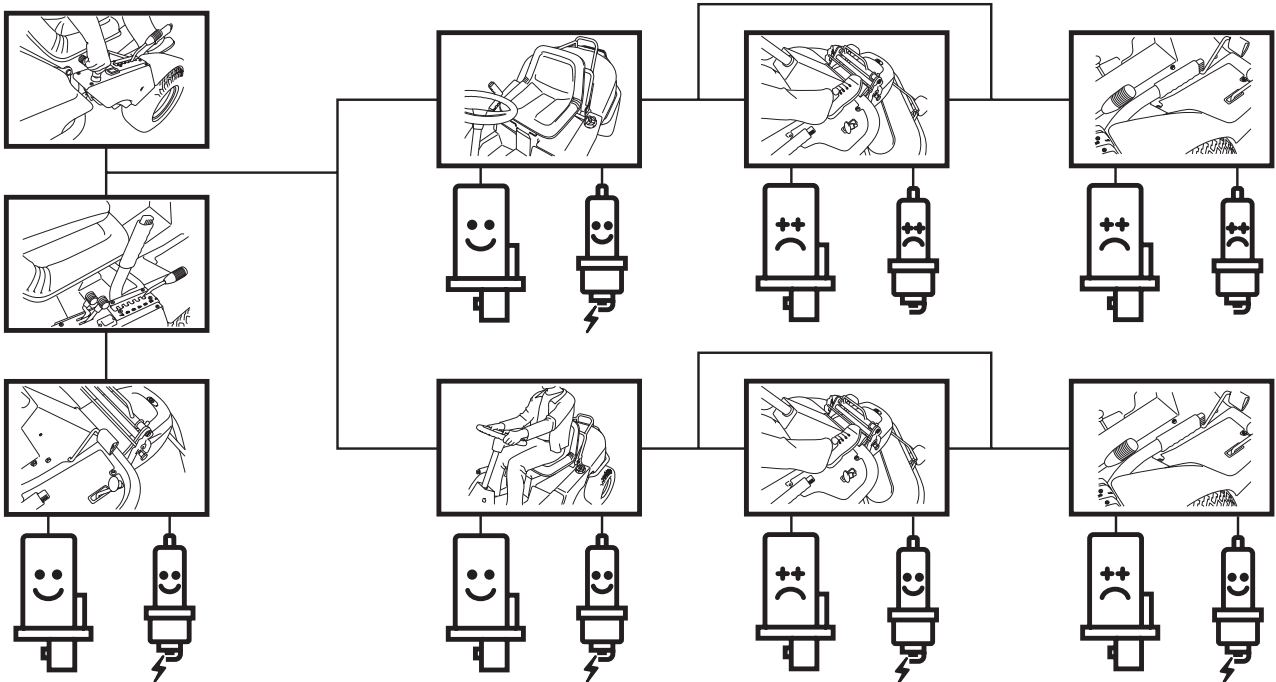
Startmotor

☺ Fungerar



Tändsystem

☹ Fungerar ej



SKÖTSEL

Klippaggregatets detaljer

I nedanstående anvisningar är det ett klippaggregat med bakutkast som visas, men förfaringssättet är lika för alla aggregat om inget annat anges.

Detaljerna som omnämns är:

- | | |
|--------------|---------------------------------|
| A. Spärr | E. Höjdinställningsstag |
| B. Inre tapp | F. Parallellstag |
| C. Haksydd | G. Lägsta höjdinställningsstopp |
| D. Handtag | |

Montering av klippaggregat



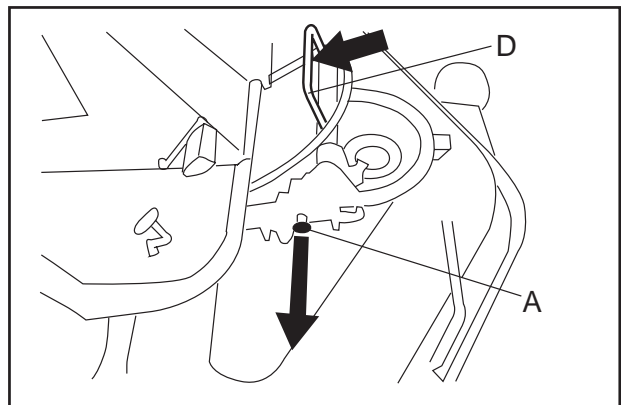
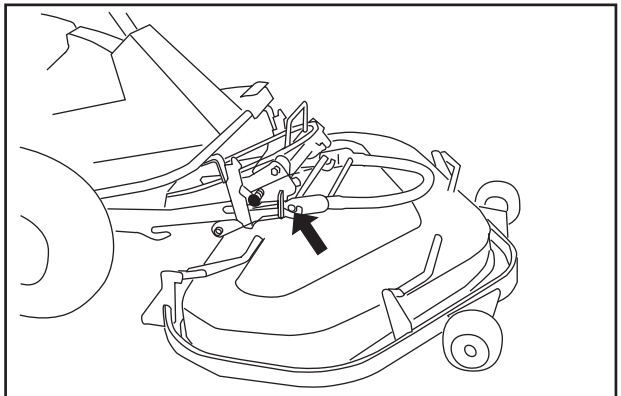
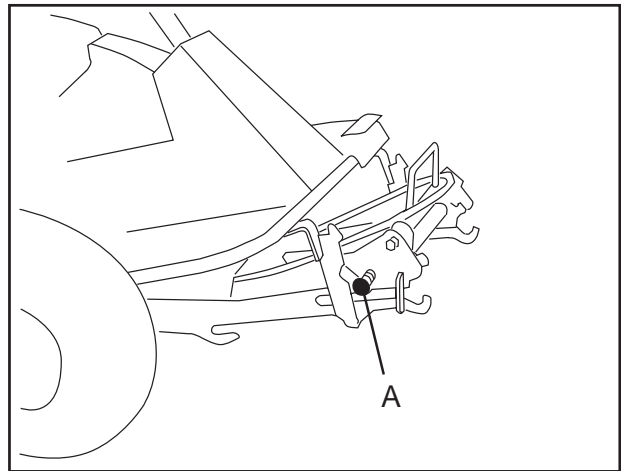
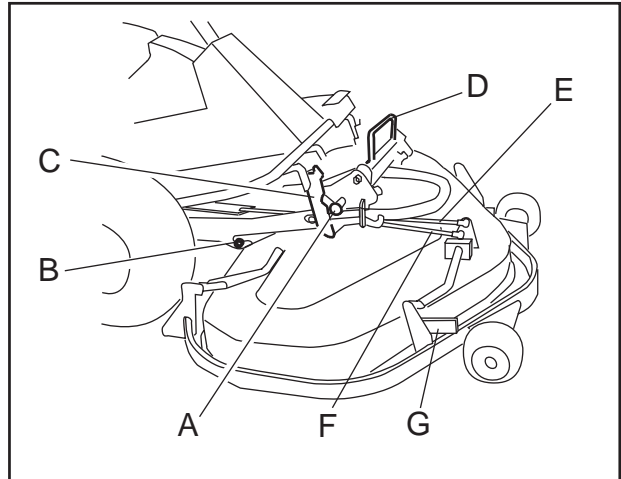
VARNING!
Iakttag försiktighet. Risk för klämskador

Utgångsläge för montering av aggregat:

- Placera Ridern på ett plant underlag.
- Lås bromsen genom att trycka ned pedalen och spärra med tryckknappen.
- Redskapsramen i nedsänkt läge.
- Redskapsramen spärrad med haksyddet och spärren (A) i infjädrat läge.
- Aggregatram monterad på klippaggregatet, se "Demontering av aggregatram"

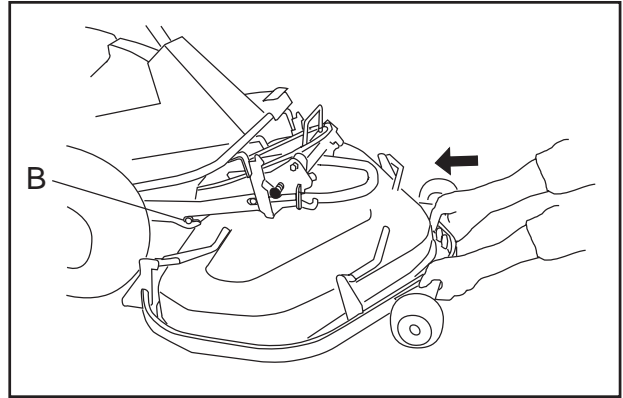
1. Montera aggregatet i redskapsramens yttre krokar.

2. Drag ut spärren (A) och lösgör haksyddet genom att skjuta dess handtag (D) bakåt.
3. Hög aggregatet genom att dra upp lyftspaken, som finns på förarens högra sida.



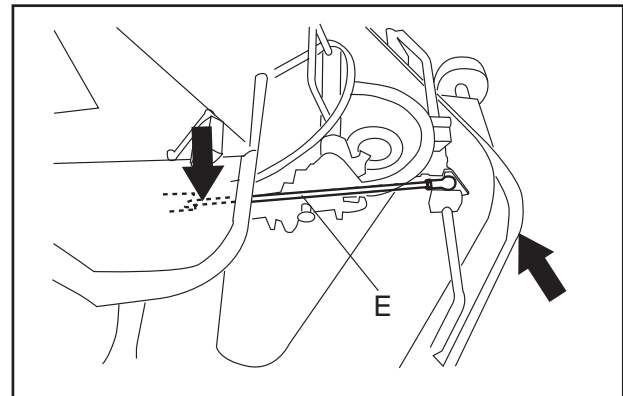
SKÖTSEL

4. Skjut in aggregatet så att de inre tapparna (B) bottnar i redskapsramens spår.



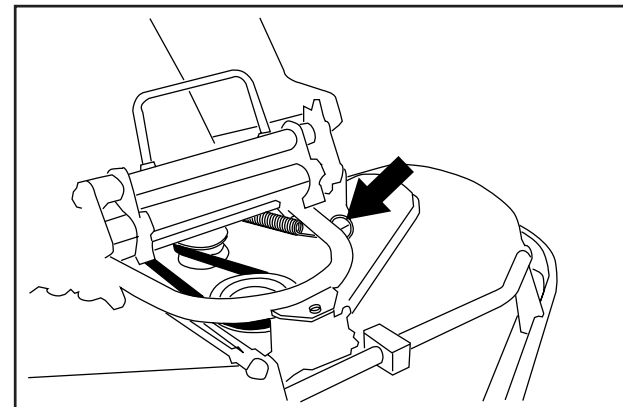
5. Haka i höjdställningsstagets (E) bakre infästning:

Ställ klipphöjdspaken i främre läget. Avlasta staget genom att dra ramens främre del uppåt eller neråt.



VARNING!
Akta fingrarna. Vrid inte i knivarna eller i remmen.

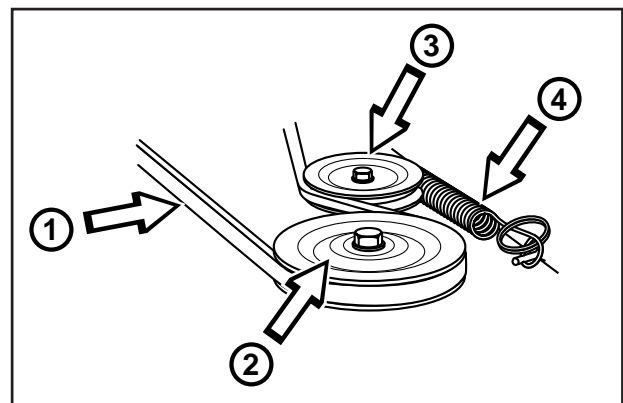
6. Lossa remspännarens fjäder och montera remmen på främre remskivan. En ny rem är kort. Vrid främre remskivan vid behov med en nyckel på centrumskruven.
7. Haka på remspännarens fjäder igen.



OBS!
Kontrollera att remmen ligger runt spännrullen.

Remskiss

1. Drivrem
 2. Främre remskiva
 3. Spännrulle
 4. Remspännarens fjäder
8. Sätt dit noskåpan.



Inställning av parallellitet och höjd för både klippaggregat med bakutkast och BioClip-aggregat

Basmaskinen är justerad från fabrik. När något av klippaggregaten monterats behövs en justering av parallellitet och höjd.

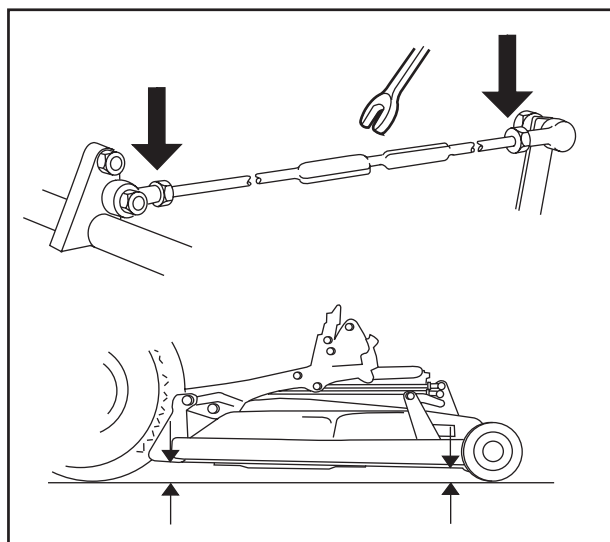
Utgångsläge:

1. Kontrollera däckens lufttryck 60 kPa (0,6 bar).
2. Klippaggregatet ska vara nedfällt på plant underlag.
3. Höjdinställningsspaken ska vara inställd på lägsta klipphöjd.

Parallellitet

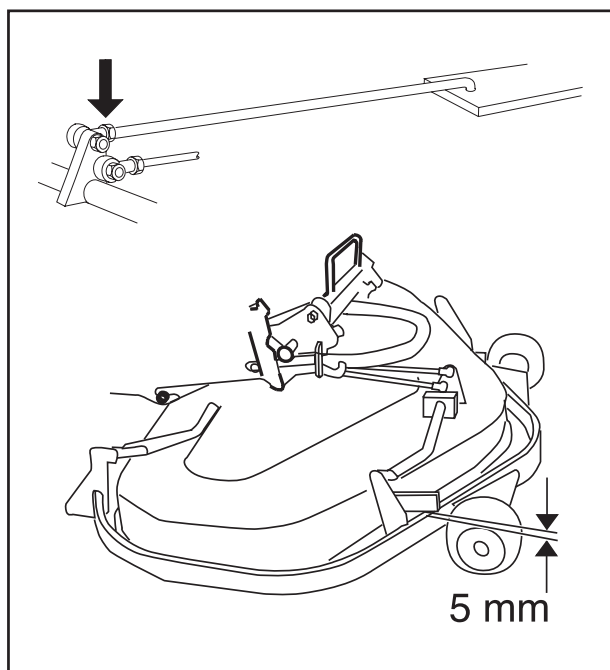
Börja alltid med att justera parallelliteten.

1. Lossa de två muttrarna på staget.
2. Mät avståndet mellan underlaget och aggregatets kant, framtill och baktill på kåpan.
3. Sätt en nyckel över avfasningen i mitten på staget och skruva så att klippaggregatets bakkant kommer att ligga 2-4 mm högre än aggregatets framkant.
4. Kontrollmät.
5. Dra därefter åt de två muttrarna på staget.



Klipphöjd

1. Lossa muttern på höjdinställningsstaget.
2. Justera så att avståndet mellan stoppet för lägsta höjdinställning och skyddsramen blir 5 mm.
3. Dra åt muttern.
4. Kontrollera återigen att parallelliteten inte ändrats. Om så är fallet måste en omjustering av parallelliteten göras.
5. Kontrollera och eventuellt justera klippaggregatets marktryck enligt nästa avsnitt.
6. Montera noskåpan.



OBS!

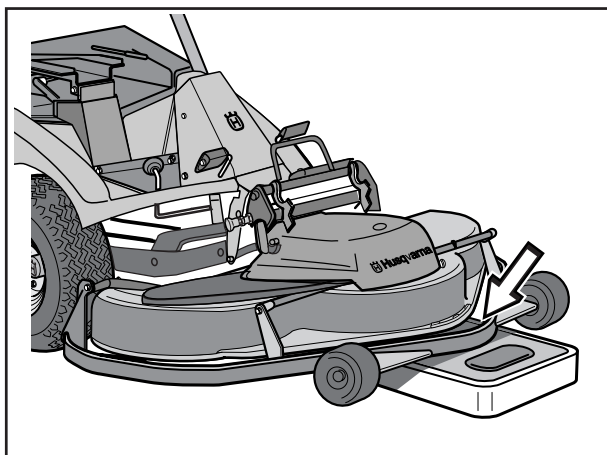
Vid byte av klippaggregat måste en ny justering av parallellitet och höjd utföras.

Kontroll och justering av klippaggregatets marktryck

För att få bästa klippresultat skall klippaggregatet följa underlaget utan att ligga an för hårt mot detta. Trycket justeras med en skruv och fjäder på vardera sidan av åkgräsklipparen.

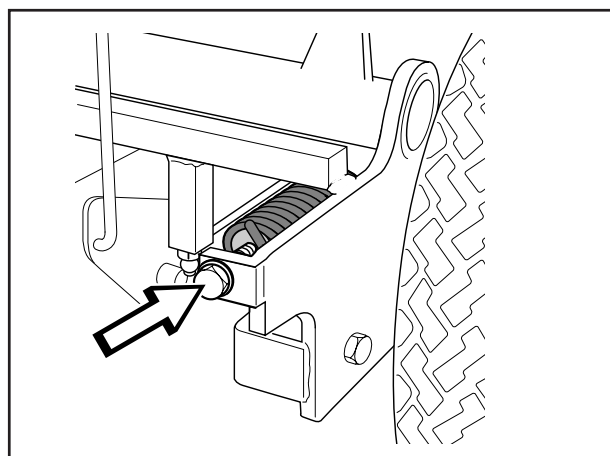
Justering av klippaggregatets marktryck utförs på följande sätt:

1. Placera en badrumsvåg under klippaggregatets ram (i framkant) så att aggregatet vilar på vågen. Vid behov kan en kloss läggas mellan ramen och vågen så att stödhjulen inte uppbär någon vikt.



2. Justera aggregatets marktryck genom att skruva in eller ut justerskruvarna som är placerade bakom framhjulen på båda sidor av åkgräsklipparen.

Marktrycket skall vara mellan 12 och 15 kg.

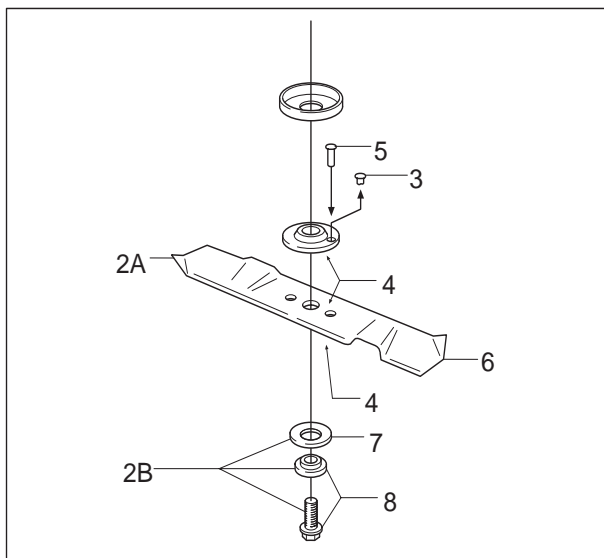


Byte av brytpinne (BioClip 103)

För att skydda BioClipaggregatet och dess drivning vid påkörning av hinder är knivarna försedda med en brytpinne. En kupad fjädrande friktionsbricka finns på varje knivbult. Denna bricka måste alltid ersättas med en ny om knivbulten lossas. I annat fall kan brytpinnen lösa ut och förorsaka att knivarna kolliderar.

Använd endast originaldelar. En sats med kniv, brytpinne och friktionsbricka kan köpas hos återförsäljaren.

1. Ställ aggregatet i serviceläge, se "Placering i serviceläge".
2. Ta bort kniven (2A) genom att ta bort knivbulten med bricka och friktionsbricka (2B).
3. Ta bort resterna av den brustna brytpinnen (3).
4. Se till att anliggningsytorna (4) på kniven och på knivfästet är metalliskt rena. Putsa vid behov.
5. Montera **en** ny brytpinne (5) i knivfästet.
6. Montera kniven (6), se till att den vänds enligt bilden.
7. Montera en **ny** friktionsbricka (7) med den konkava sidan vänd mot kniven.
8. Montera knivbulten med brickan (8).
Åtdragningsmoment 45-50 Nm (4,5-5 kpm)

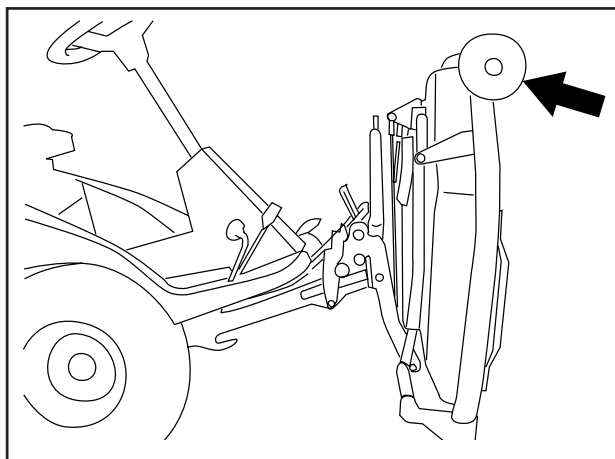


Serviceläge för klippaggregat

För att ge god åtkomst vid rengöring, reparation och service av aggregatet kan detta ställas i serviceläge. Serviceläge innebär att aggregatet är uppfällt och spärrat i vertikalt läge.

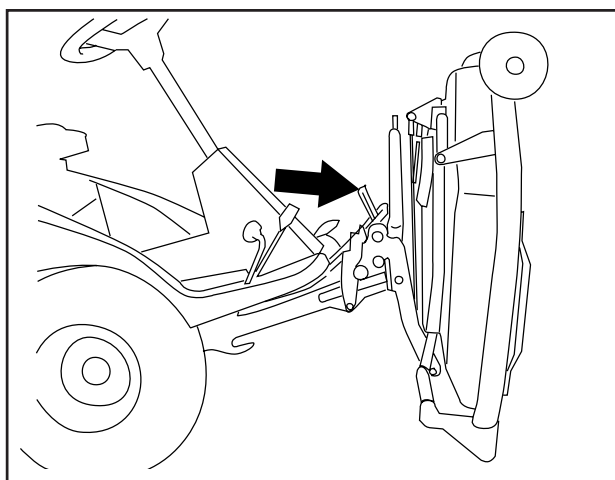
Placering i serviceläge

1. Placera aggregatet så att det hänger i de yttre krokarna genom att utföra punkterna 1-11 under "Demontering av klippaggregat".
2. Ta tag i aggregatets framkant och lyft upp till vertikalt läge. Aggregatet spärras automatiskt i vertikalt läge.



Återgång från serviceläge

1. Lätta på aggregatet i uppkanten (för det bakåt), för handtaget framåt samt sänk sakta ned aggregatet till horisontalläge.
2. Skjut in aggregatet till sitt arbetsläge genom att utföra punkterna 4-8 under "Montering av klippaggregat".



Kontroll av knivar

För att uppnå bästa klippresultat är det viktigt att knivarna är oskadade och välslipade.

Kontrollera att knivarnas fästsruvar är dragna med moment (45–60 Nm).

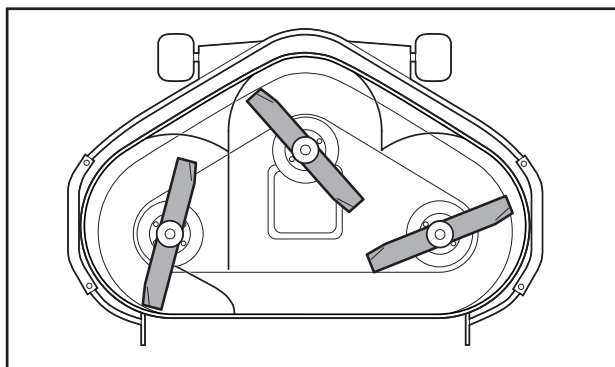
Vid byte av knivar ska även friktionsbricka och brytpinne bytas.

VIKTIG INFORMATION

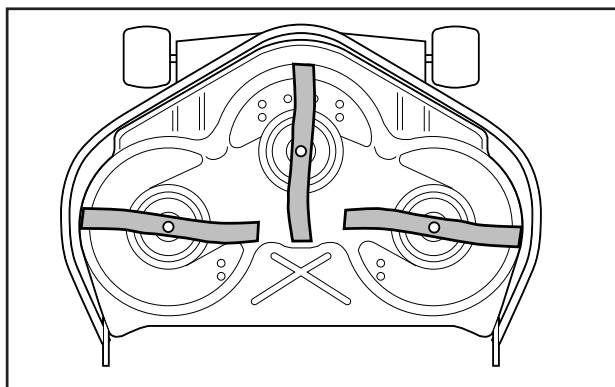
Byte eller slipning av knivarna bör utföras av en auktoriserad serviceverkstad.

Efter slipning av knivar bör dessa balanseras.

Vid påkörning av hinder som förorsakar haveri bör skadade knivar bytas. Låt serviceverkstaden bedöma om kniven kan repareras / slipas eller måste kasseras.



Klippaggregat med bakutkast



BioClip-aggregat

VIKTIG INFORMATION

BioClip-aggregatet skall alltid ha knivarna i det inbördes läge som bilden visar med 90° vinkel mellan knivarna. I annat fall kan knivarna gå emot varandra med stora skador på aggregatet som följd.

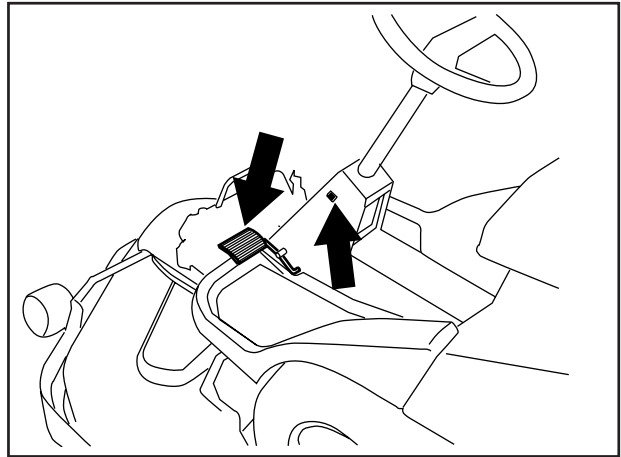
SKÖTSEL

Demontering av klippaggregat

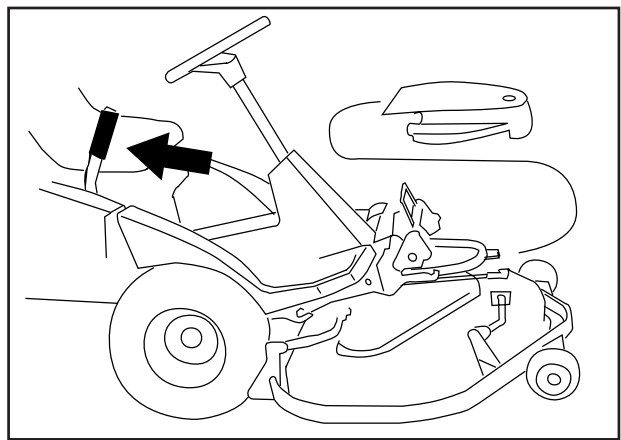


VARNING!
Iakttag försiktighet. Risk för
klämskador

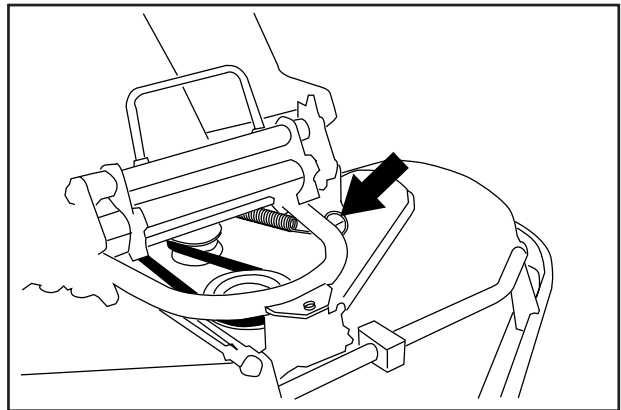
1. Placera Ridern på ett plant underlag.
2. Lås bromsen genom att trycka ned pedalen och spärra med tryckknappen.



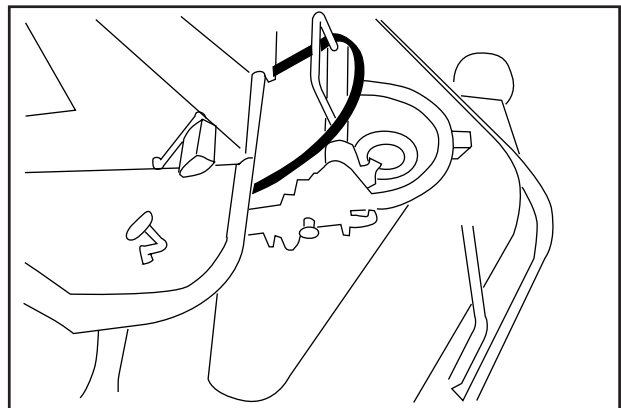
3. Lyft upp aggregatet med lyftspaken.
4. Tag bort noskåpan.



5. Lossa remspännarens fjäder.
6. Tag bort remmen från främre remskivan.
7. Haka på remspännarens fjäder igen.



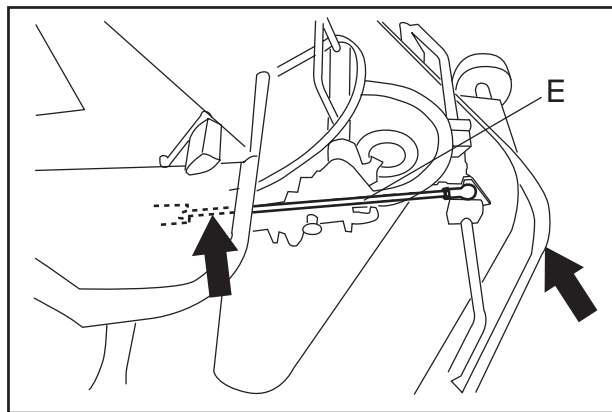
8. Häng upp remmen runt handtaget.



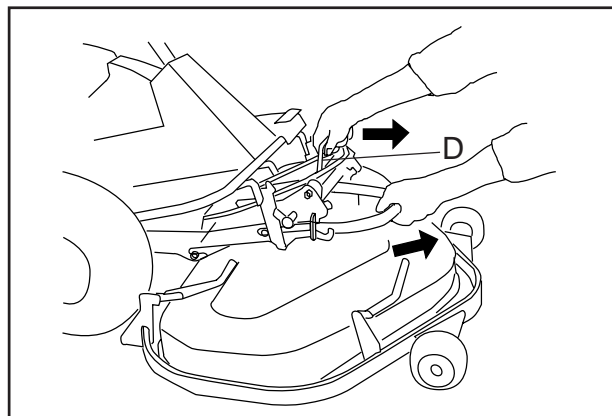
SKÖTSEL

9. Haka ur höjdinställningsstaget (E) genom att föra den bakre delen uppåt:

Avlasta staget vid behov genom att dra ramens främre del uppåt eller neråt.

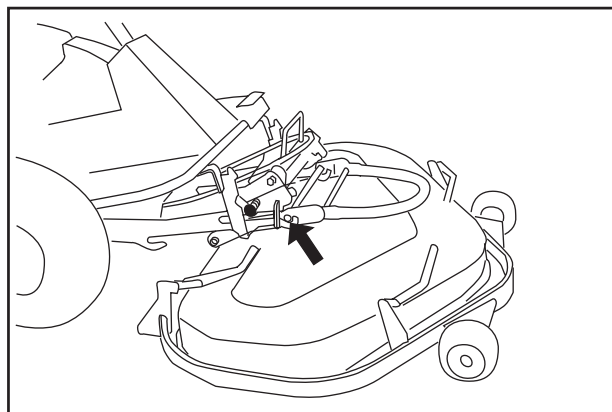


10. Dra i handtaget (D) och aggregatet samtidigt. Släpp handtaget när aggregatet har kommit ut en bit.



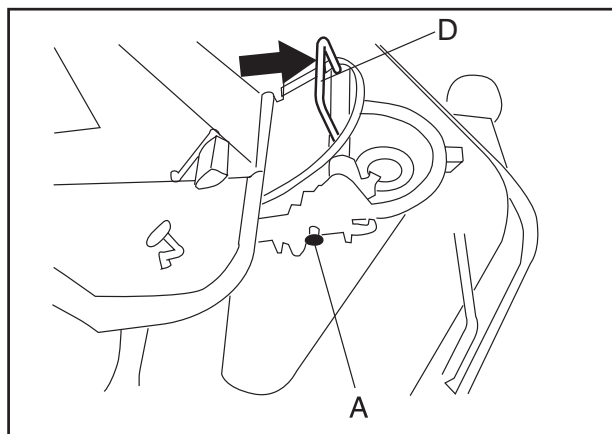
11. Dra ut aggregatet så att det hakar fast i de yttre krokarna.

12. Sänk ner aggregatet med lyftspaken på förarens högra sida.



13. Dra i handtaget (D) så att hakskyddet låser. Kontrollera att spärren (A) är i infjädrat läge.

14. Lyft ur aggregatet från Ridern.



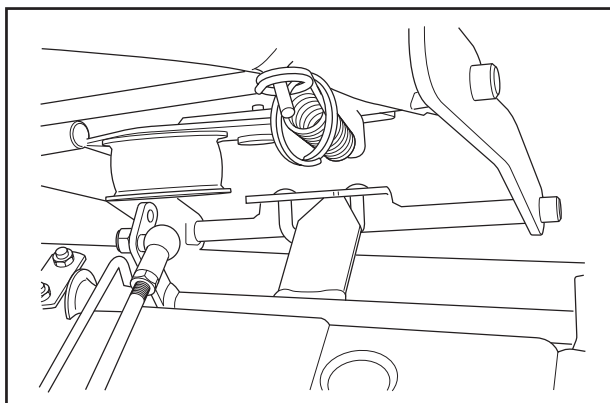
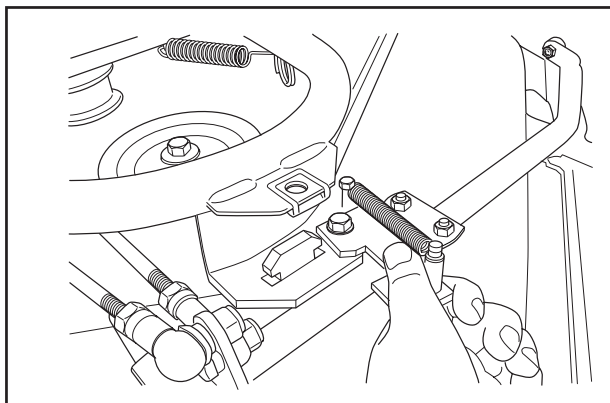
SKÖTSEL

Demontering av aggregatram

Utgångsläge vid demontering av aggregatramen:

- Klippaggregatet borttaget.
1. Vrid ut spärren så att främre infästningen kan lyftas från klippaggregatet.
 2. För aggregatramen bakåt så att tungan på klippaggregatet släpper greppet om bygeln på aggregatramen och lyft bort ramen.

Montering sker i omvänd ordning.



Demontering av rem

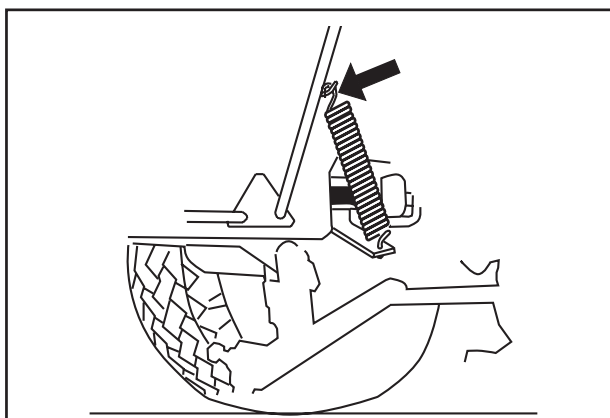
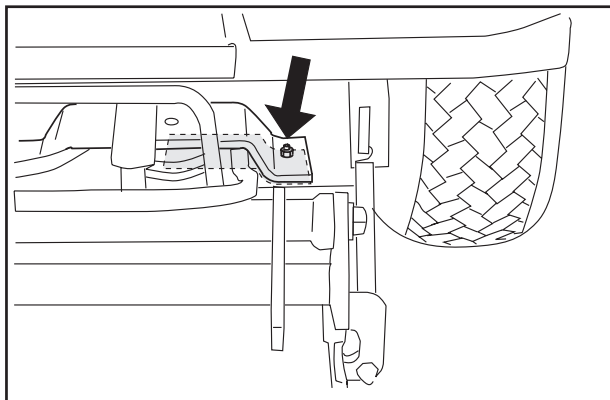
Utgångsläge vid demontering av rem:

- Inget aggregat finns monterat på Ridern.
- Remmens främre del upphängd runt hakskyddets handtag.

Hur remmens främre del demonteras från främre remskivan framgår av punkterna 5-8 under "Demontering av klippaggregat".

Hela remmen demonteras enligt nedanstående endast då snöblad skall monteras på Ridern.

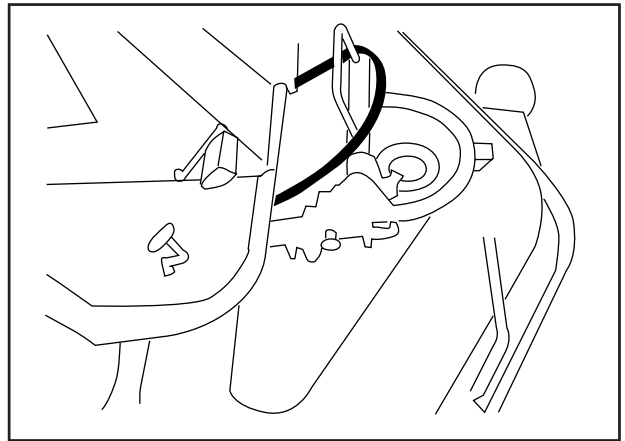
1. Demontera styrplattan under stödhjulet. Använd två 13 mm skruvnycklar.
2. Haka av fjädern till knivbromsen.
3. Lägg av remmen från mellanhjulet och demontera remmen.



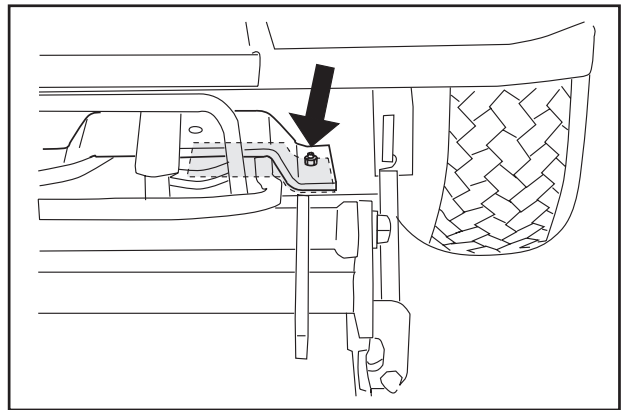
SKÖTSEL

Montering av rem

1. Lägg remmen på plats framifrån och låt dess främre del hänga runt hakskyddets handtag.
2. Lägg på remmen på mellanhjulet och mot stödhjulet.

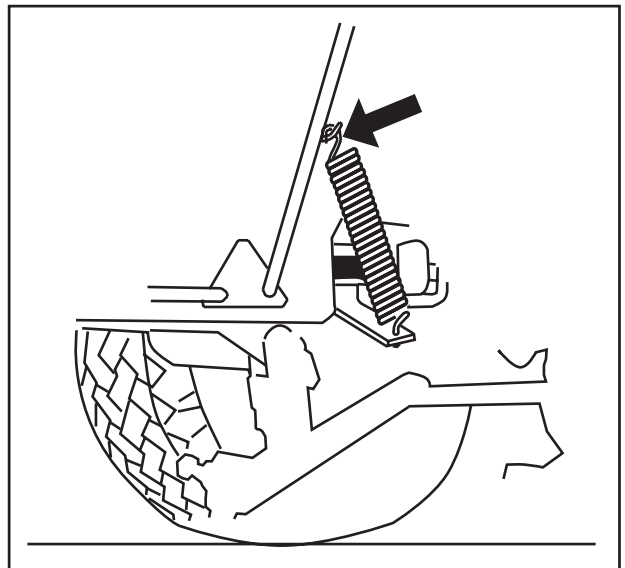


3. Montera styrplattan under stödhjulet och drag fast skruven med två 13 mm skruvnycklar.



4. Haka på fjädern till knivbromsen.

Hur remmen monteras på främre remskivan framgår av punkterna 6-7 under "Montering av klippaggregat".



Byte av klippaggregatets remmar

Rembyte på BioClip 103

BioClip 103 finns i två versioner. Version 1 har en kuggrem och version 2 har två. Kuggremmarna driver och synkroniserar knivarnas rotation. Remmarna sitter under en kåpa på klippaggregatets ovansida.

1. Demontera klippaggregatet, se sidan 34.
2. Tag bort aggregatramen, se "Demontering av aggregatram".
3. Vik höjdställningsstaget (E) framåt. Lossa parallellstagets (F) främre bult och vik staget bakåt.
4. Lossa de två skruvarna som håller skyddskåpan och lyft bort kåpan.

Ett tips: Märk upp knivarnas lägen på resp remskiva med en spritpenna.

5. Version 1:

Lossa de tre skruvarna 1/2 - 1 varv. Tryck ihop remmen till max slack och dra fast en av skruvarna. Byt remmen och dra den enligt bild. (dekal finns på kåpan) Ställ knivarna med 90° inbördes läge och lossa skruven igen. Fjädern ger remmen rätt remspänning. Kontrollera knivarnas lägen igen, justera vid behov genom att kugga om remmen. Dra fast de tre skruvarna med 45 Nm.

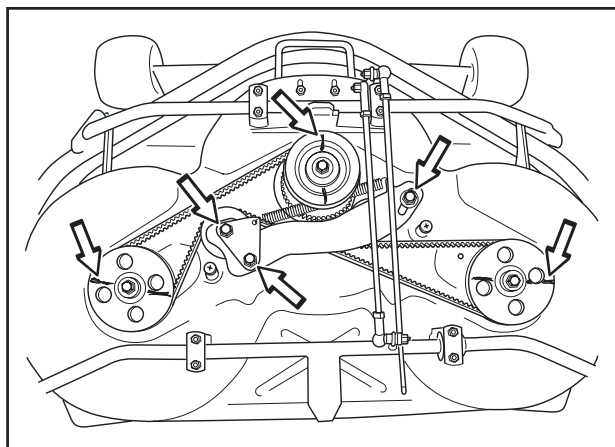
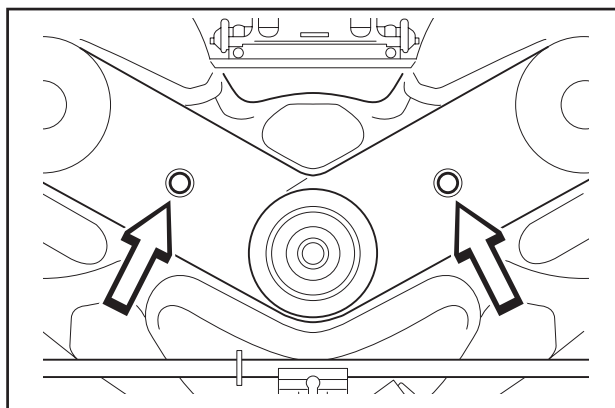
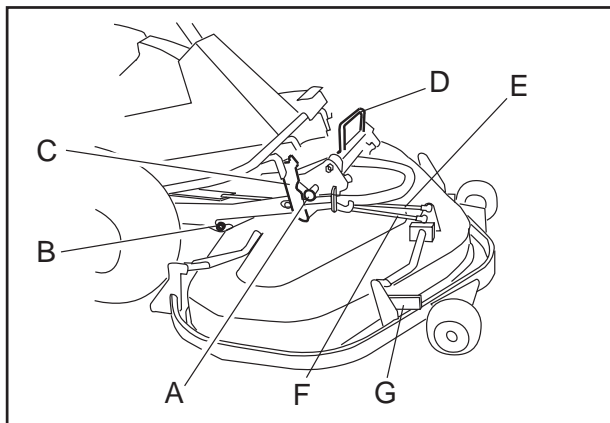
5. Version 2:

Lossa muttern till excenterplåten och vrid ifrån denna.

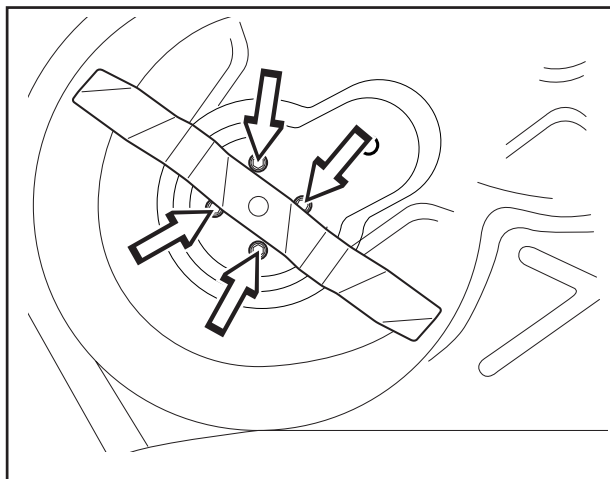
Lossa de fyra muttrarna (se bild), som håller den yttre knivlagringen, så mycket att lagringen kan flyttas.

Skjut knivlagringen inåt mot den mittre lagringen och kräng av den övre remmen.

Upprepa proceduren med den undre remmen.



BioClip 103 Version 1



BioClip 103 Version 2



WARNING!
Skydda händerna med handskar vid arbete med knivarna.

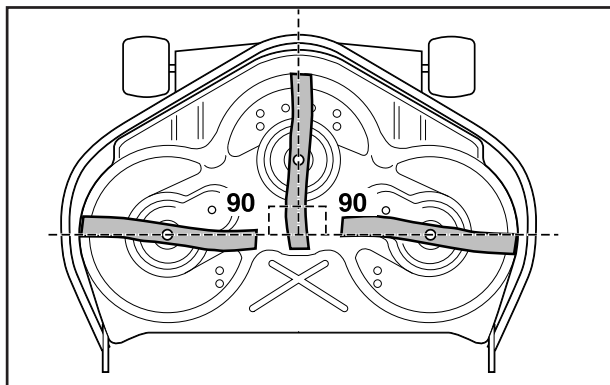
SKÖTSEL

6. Version 2:

Montering: Kräng först på den undre remmen och sedan den övre.

Kontrollera att knivarna står enligt bild med 90° mellan varandra, annars skall remmarna justeras. När knivlagringen sitter löst kan remmen träs över till nästa kugge. Drag åt muttrarna så mycket att lagringarna ligger an emot klippkåpan men kan förskjutas.

Spänn remmarna genom att vrida in den excentriska spännanordningen på översidan av klippkåpan. Drag åt muttern. Drag åt muttrar till knivlagringarna.



VIKTIG INFORMATION

På BioClip 103 aggregatet skall knivarna ha inbördes läge 90° mellan knivarna. I annat fall kan knivarna gå emot varandra och orsaka allvarliga skador på klippaggregatet.

7. Version 2:

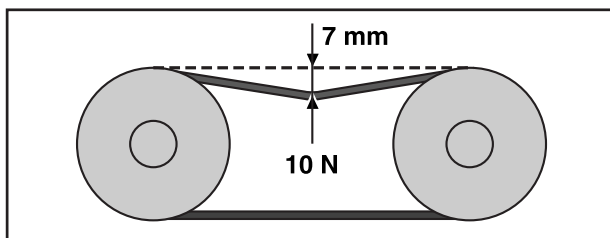
När remmen rör sig 7 mm inåt vid en kraft på 10 N är remspänningen korrekt.

8. Version 1 och 2:

Montera skyddskåpan över remmarna och sätt fast parallellstaget och aggregatramen.

Rembyte på BioClip 112

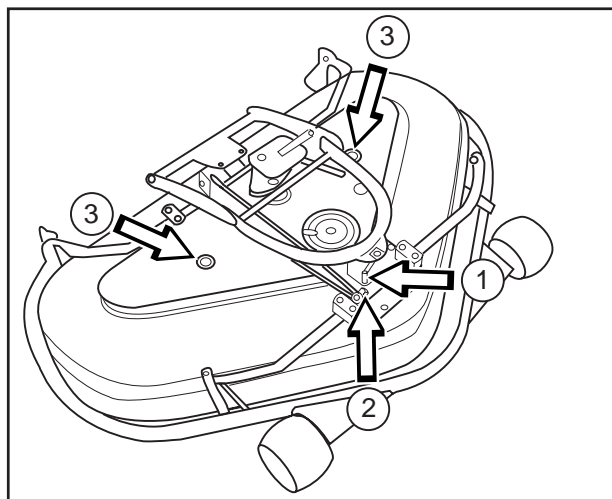
BioClip 112 har "krocksäkra" BioClip-knivar som drivs av en kilrem. För rembyte, se anvisningar för Klippaggregat 120 nedan.



Rembyte på Klippaggregat 120 med bakutkast

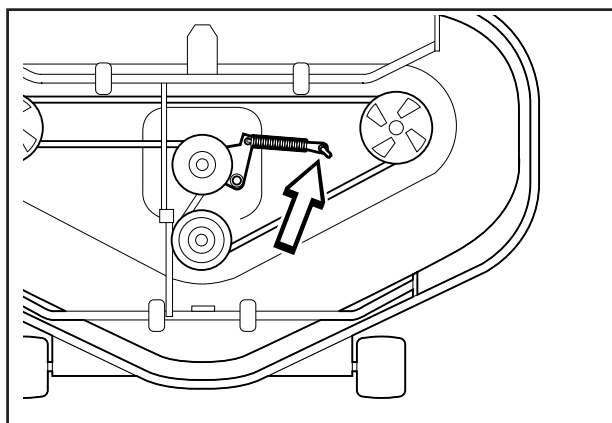
På klippaggregat med bakutkast drivs knivarna av en kilrem. Gör på följande sätt för att byta kilremmen:

1. Lossa aggregatramen (1), bult till parallellstag (2) och de två skruvarna på kåpan (3). Lyft bort klippaggregatets kåpa.




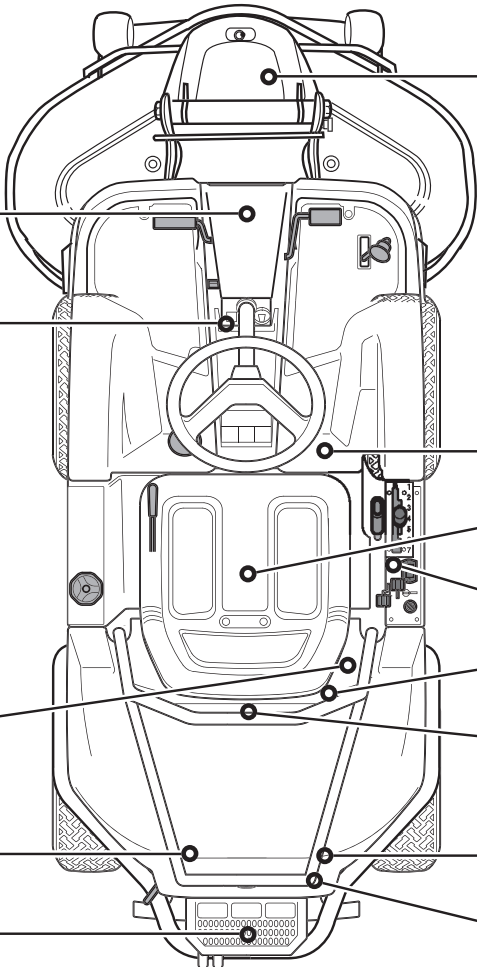


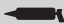











2. Lossa fjädern som spänner upp kilremmen och kräng av remmen.

Montering av den nya remmen görs i omvänd ordningsföljd.



SMÖRJNING

Smörjschema

500h (365/365)	100h (365/365)	1/52	1/365	ProFlex 18		1/365	1/52	25h (365/365)	200h (365/365)	
								(1/52)		
				1		6				
				2						
						7				
						8				
						9				
						10				
				3		11				
				4		12				
 				5		13				

SMÖRJNING

Allmänt

Ta ur startnyckeln för att förhindra oavsiktliga rörelser under smörjningen.

Vid smörjning med oljekanna bör oljekannen vara fylld med motorolja.

Vid smörjning med fett kan, där ej annat anges, fett 503 98 96-01 eller annat chassi- eller kullagerfett med bra korrosionsskydd användas.

Vid daglig användning av åkgräsklipparen skall smörjning utföras två gånger per vecka.

Torka bort överflödigt smörjmedel efter smörjning.

Det är viktigt att inget smörjmedel kommer i kontakt med kilremmarna eller remskivornas drivtytor. Om så sker kan man försöka att rengöra med sprit. Fortsätter remmen att slira efter spritrensköning måste remmen bytas ut. Bensin eller andra petroleumprodukter får inte användas för rengöring av kilremmar.

Smörjning av vajrar

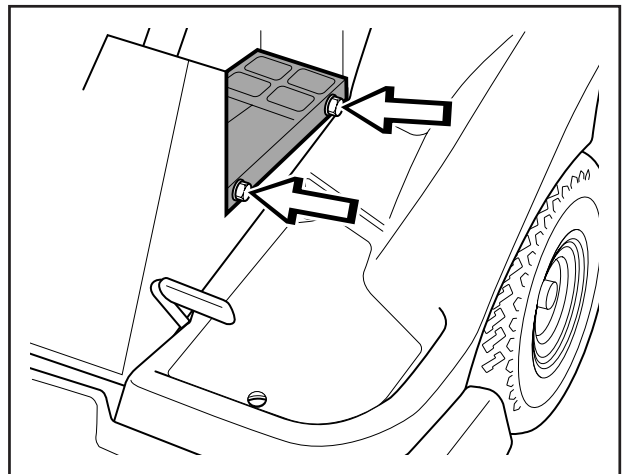
Smörj vajrarnas båda ändar och för reglagen till fulla ändlägen vid smörjning. Sätt tillbaka gummiskydden på vajrarna efter smörjningen. Vajrar med hölje kommer att kärva om de inte smörjs regelbundet. Uppstår kärvning i en vajer kan driftstörningar uppstå, t ex tjuvbromsning.

Om en vajer kärvar, ta bort vajern och häng den lodrätt. Smörj med tunn motorolja upptill tills att oljan tränger ut nertill. Ett tips: Fyll olja i en liten plastpåse och tejpa den så att den tätar mot höljet och låt vajern hänga lodrätt i påsen över natten. Misslyckas man att smörja upp vajern måste den bytas ut.

1. Pedalmekanism i ramtunnel

Smörj pedalmekanismen i ramtunneln.

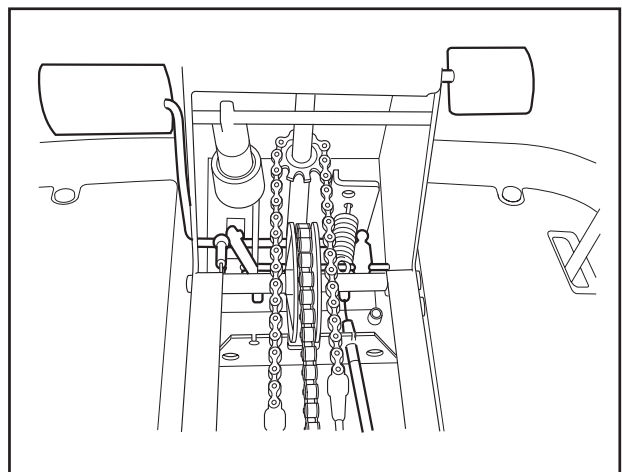
Ta bort locket över ramtunneln genom att lossa skruvarna, två på varje sida



Lirka med pedalerna och smörj rörliga delar med oljekanna

Smörj vajrarna för broms- och körpedalerna med oljekanna

Smörj punkt "Kedjor i ramtunnel" innan locket över ramtunneln sätts tillbaka.



SMÖRJNING

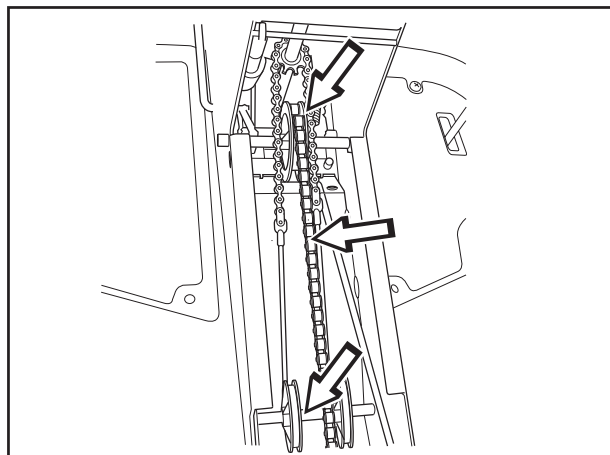
2. Kedjor i ramtunnel

Ta bort locket över ramtunneln, se punkt 1.

Smörj kedjorna i ramtunneln med oljekanna eller kedjespray för motorcyklar.

Smörj axeln för styrvajerrullarna med fett. För rullarna åt sidan och pensla fett på axeln.

Sätt tillbaka locket över ramtunneln.



3. Motorolja

Motoroljan skall bytas första gången efter 8 timmars körtid. Därefter skall byte ske var 100:e körtimma.



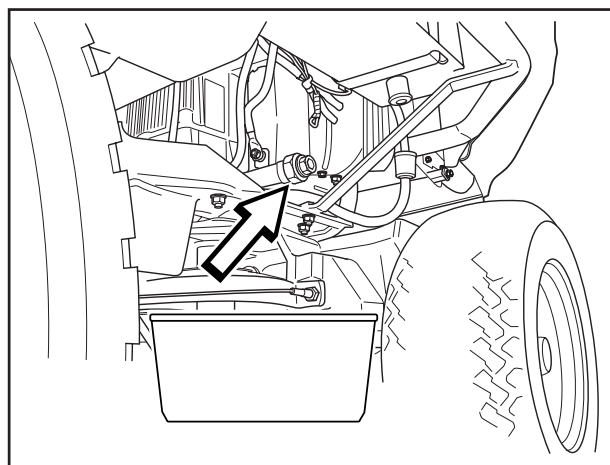
VARNING!
Motoroljan kan vara mycket varm om den tappas av direkt efter stopp. Låt därför motorn svalna något först.

VIKTIG INFORMATION

Använd motorolja är hälsoskadlig och får ej hällas ut på marken eller i naturen utan skall lämnas till verkstaden eller anvisad plats för omhändertagning.

Undvik hudkontakt, tvätta med tvål och vatten vid ev. spill.

1. Öppna motorhuven.
2. Placera ett kärl under motorns vänstra avtappningsplugg.
3. Ta bort mätstickan. Ta bort avtappningspluggen på motorns vänstra sida.
4. Låt oljan rinna ut i kärlet.
5. Montera därefter oljepluggen och dra fast den.
6. Byt oljefilter vid behov.
7. Fyll på ny motorolja enligt anvisningar på nästa sida.



SMÖRJNING

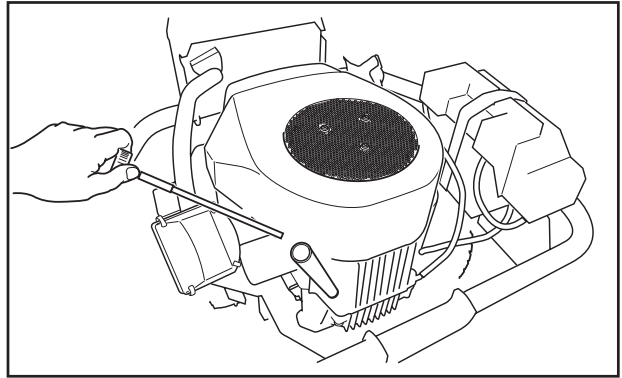
Kontrollera oljenivån i motorn när åkgräsklipparen står horisontellt.

Fäll upp motorkåpan.

Tag upp mätstickan, torka av den och för ner den igen.

Mätstickan skall **inte** vara nerskruvad.

Tag därefter upp mätstickan och läs av oljenivån.



Oljenivån skall ligga mellan markeringarna på mätstickan. Om nivån närmar sig "ADD"-märket, fyll då olja upp till "FULL"-märket på mätstickan. Fyll aldrig över "FULL" märkningen.

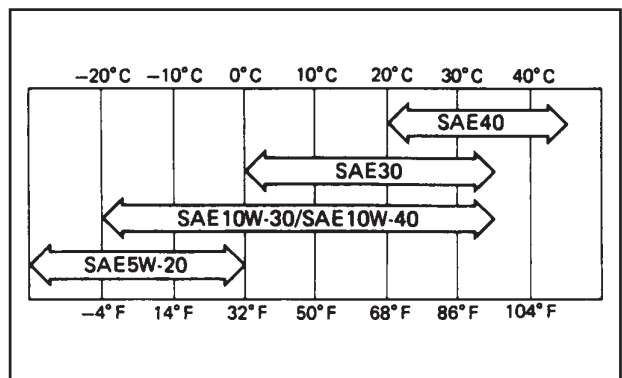
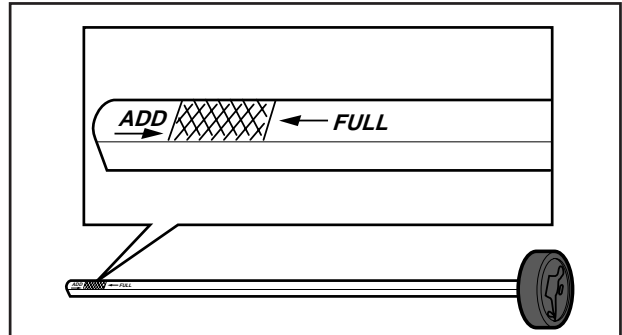
Oljan fylls på i samma hål som mätstickan sitter i.

Använd motorolja SAE 30 eller SAE 10W-30 alt 10W/40, klass SC–SH (över 0° C/+32°F).

Över +20°C/+68°F kan SAE 40 användas.

Använd motorolja SAE 5W-20, klass SC–SH (under 0° C/+32°F).

Motorn rymmer 1,5 liter olja exkl filter (inkl filter 1,7 liter).



4. Växelslag

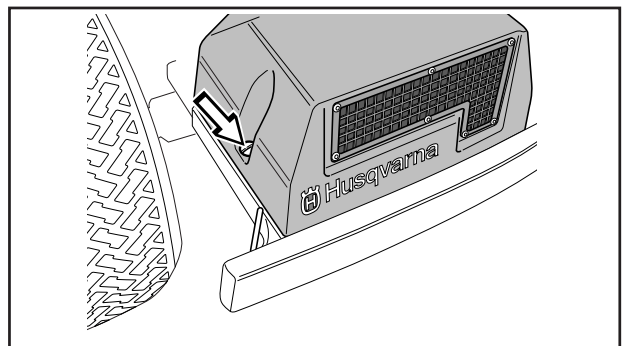
Ta bort transmissionskåpan, två skruvar.

Smörj leder och lagringar på vänster sida med oljekanna.

För undan gummiskyddet och smörj hydrostatvajern med oljekanna. Trampa på pedalen några gånger och smörj igen.

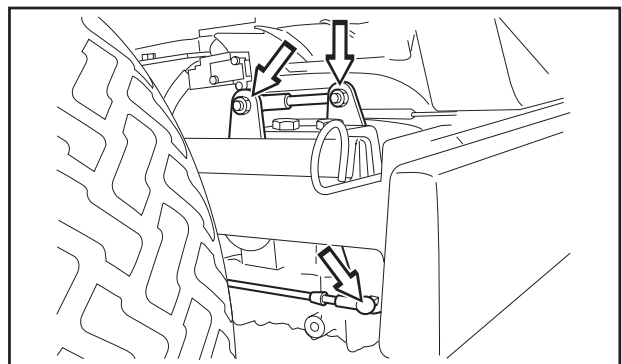
Sätt tillbaka gummiskyddet.

Sätt tillbaka transmissionskåpan.



5. Transmission

Oljebyte och filterbyte utförs av auktoriserad serviceverkstad, beskrivs i verkstadshandboken.



SMÖRJNING

6. Klippaggregat

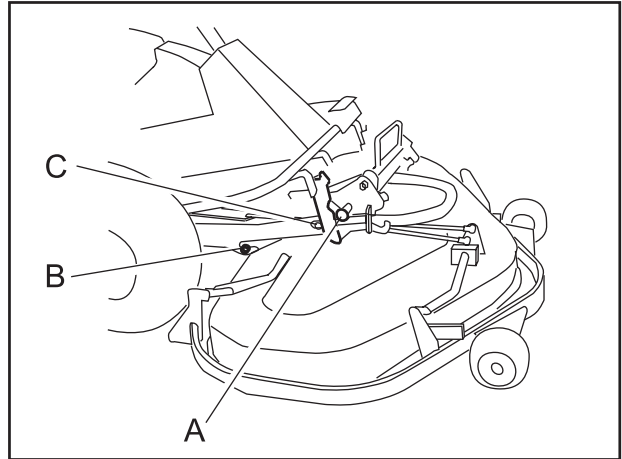
Ta bort noskåpan.

Smörj med oljekanna:

- A. Säkerhetsspärren
- Leder och lagringar

Smörj med fett:

- B. Inre tapp
- C. Spår för redskapsramen

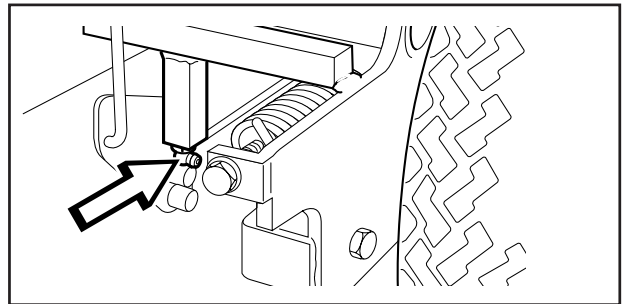


7. Triangellänk

Smörjnippeln placerad bakom höger framhjul.

Smörj med fettspruta tills fett kommer fram.

Använd molybden-disulfidfett.



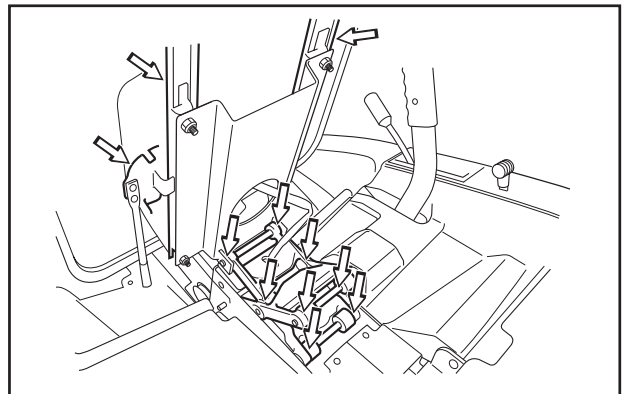
8. Förarsits

Fäll upp sitsen.

Smörj länkarna till sitsens saxfjädring med oljekanna, 8 st smörjställen.

Smörj mekanismen till längsjusteringen med oljekanna.

Smörj glidskenorna till längsjusteringen med oljekanna.



9. Gas och chokevajar, spaklagringar

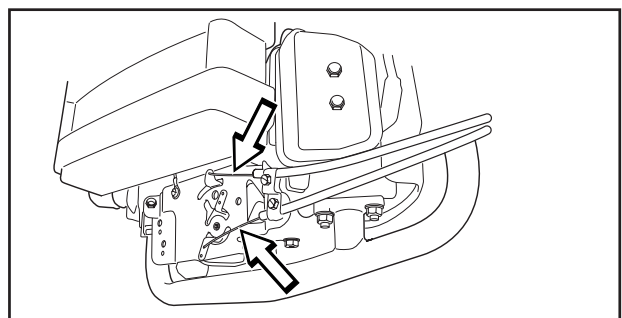
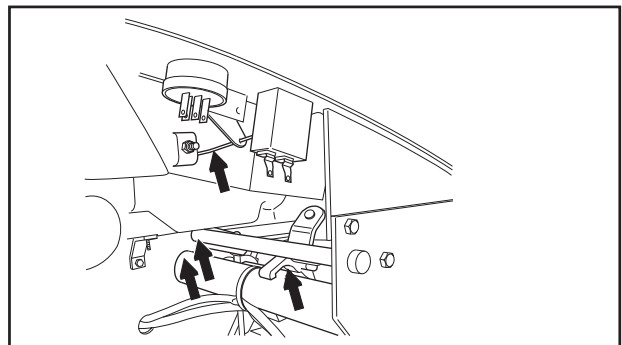
Ta bort höger sidokåpa till spakstället (3 skruvar) och öppna motorhuvens. Smörj vajrarnas fria ändar med oljekanna, även vid förgasaren. För reglagen till sina ändlägen och smörj igen.

Smörj leder, spärr och lagringar till klippaggregatets manöverspakar med oljekanna.

OBSERVERA

Risk för felmontering: Fingängad skruv till sidokåpan ska monteras från utsidan.

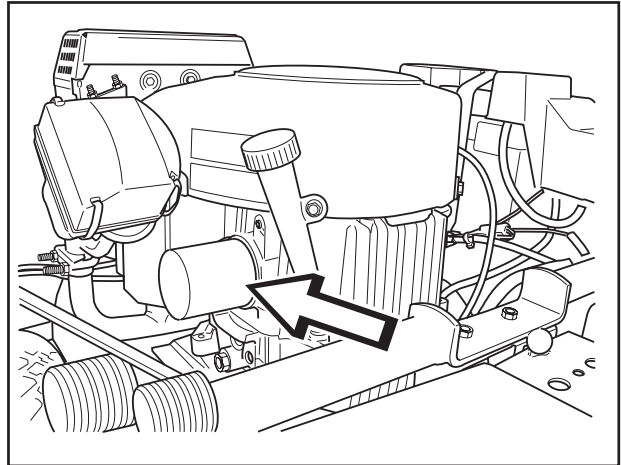
Sätt tillbaka spakställets sidokåpa.



SMÖRJNING

10. Oljefilter, byte

1. Öppna motorhuven.
2. Tappa ur motorolja enligt arbetsbeskrivningen "Byte av motorolja".
3. Demontera oljefiltret. Vid behov använd en filteravdragare.
4. Stryk ny, ren motorolja på tätningen till det nya filtret.
5. Montera filtret med handkraft till anliggning + 3/4 varv.
6. Kör motorn varm, kontrollera därefter att det inte läcker runt oljefiltrets tätning.
7. Kontrollera oljenivån i motorn, efterfyll vid behov. Oljefiltret rymmer 0,2 liter olja.

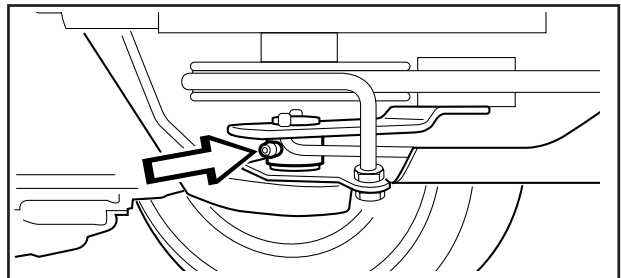


11. Remsträckare

Smörj med fettspruta, 1 st nippel från höger sida under motorns nedre remskiva, tills fett tränger fram.

Använd molybdendisulfidfett av god kvalitet.

Fett med kända varumärken (bensinbolag etc) är regelmässigt av god kvalitet.



12. Parkeringsbromsvajer

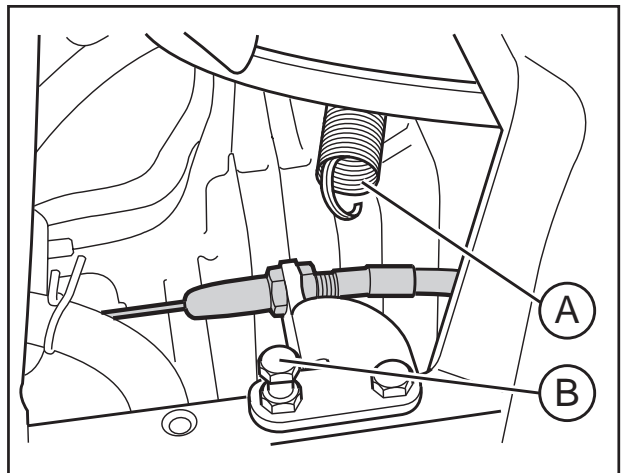
Ta bort transmissionskåpan, se "Växellåda".

Haka av fjädern (A) från skruven (B) vid behov.

För undan vajerns gummiskydd under smörjningen.

Smörj vajern med oljekanna, trampa på bromspedalen några gånger och smörj igen.

Sätt tillbaka fjädern (A) och transmissionskåpan.

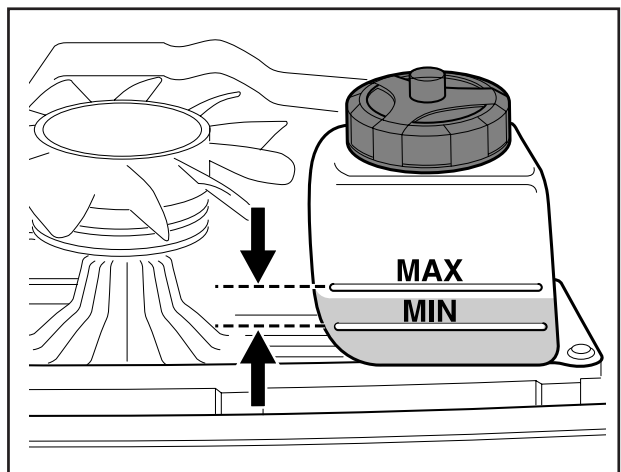


13. Transmissionens oljenivå

1. Kontrollera transmissionens oljenivå genom att titta genom luftintagets nät. Oljenivån skall ligga mellan "MIN" och "MAX"-markeringarna på oljebehållaren vid +20°C.

Om olja behöver fyllas på måste man först ta bort transmissionskåpan.

2. Skruva av oljebehållarens lock och fyll på med motorolja SAE 10W/30, klass SF-CC, tills oljenivån når "MAX"-markeringen. Skruva därefter fast oljebehållarens lock och sätt dit transmissionskåpan.



FELSÖKNINGSSCHEMA

Problem	Orsak
Motorn startar inte	<ul style="list-style-type: none">• Bränsle saknas i bränsletanken• Tändstiften felaktiga• Tändstiftsanslutningarna felaktiga• Smuts i förgasare eller bränsleledning
Startmotorn drar ej runt motorn	<ul style="list-style-type: none">• Batteriet urladdat• Dålig kontakt vid batteripolernas kabelanslutningar• Lyftspaken till klippaggregatet i fel läge• Huvudsäkring trasig. Säkring är placerad framför batteriet, under batterikåpan• Tändningslåset trasigt• Bromsen ej ansatt• Hydrostatpedaler ej i neutralläge
Motorn går ojämnt	<ul style="list-style-type: none">• Tändstiften felaktiga• Förgasaren fel inställd• Luftfiltret igensatt• Bränsletankens ventilation igensatt• Tändningsinställningen felaktig• Smuts i bränsleledningen• Chokning eller feljusterad chokevajer
Motorn känns svag	<ul style="list-style-type: none">• Luftfiltret igensatt• Tändstiften felaktiga• Smuts i förgasare eller bränsleledning• Förgasaren fel inställd• Chokning eller feljusterad chokevajer
Motorn blir överhettad	<ul style="list-style-type: none">• Motorn överbelastad• Luftintag eller kylflänsar igensatta• Fläkten skadad• För lite eller ingen olja i motorn• Förtändningen felaktig• Tändstiften felaktiga
Batteriet laddas inte	<ul style="list-style-type: none">• En eller flera celler i batteriet är trasiga• Dålig kontakt vid batteripolernas kabelanslutningar
Åkgräsklipparen vibrerar	<ul style="list-style-type: none">• Knivarna sitter lösa• Motorn sitter lös• Obalans hos en eller flera knivar, orsakad av skada eller dålig balansering efter slipning
Ojämnt klippresultat	<ul style="list-style-type: none">• Knivarna slöa• Klippaggregatet snett inställt• Långt eller vått gräs• Gräsanhopning under kåpan• Olika lufttryck i däckerna på höger och vänster sida• För hög körhastighet• Drivremmen slirar• Brusten brytpinne (BioClip)

FÖRVARING

Vinterförvaring

Vid klippssäsongens slut bör åkgräsklipparen genast göras i ordning för förvaring, likaså om den skall stå oanvänd längre tid än 30 dagar. Bränsle som får stå ilånga perioder (30 dagar eller mer) kan avsätta klubbiga avlagringar, som kan sätta igen förgasaren och störa motorns funktion.

Bränslestabilisator är ett acceptabelt alternativ när det gäller att undvika klubbiga avlagringar under förvaring. Om alkylatbensin (Aspen) använts behöver man ej tillsätta någon stabilisator då detta bränsle är stabilt. Däremot bör man undvika att växla mellan standard- och alkylatbensin då känsliga gummidetaljer kan hårdna. Tillsätt stabilisator till bränslet i tanken eller förvaringsbehållaren. Använd alltid det blandningsförhållande som anges av tillverkaren av stabilisatorn. Kör motorn i minst 10 minuter efter att ha tillsatt stabilisator, så att stabilisatorn når fram till förgasaren. Töm inte bränsletanken och förgasaren om stabilisator har tillsatts.



WARNING!

Ställ aldrig en motor med bränsle i tanken inomhus eller i dåligt ventilerade utrymmen, där bränsleångor kan komma i kontakt med öppen eld, gnistor eller pilotlåga som i en värmepanna, varmvattenberedare, klädtork etc. Hantera bränslet med försiktighet. Det är mycket lättantändligt, och vårdslös användning kan vålla svåra person- och egendoms-skador. Tappa av bränslet i en godkänd behållare utomhus och på avstånd från öppen eld. Använd aldrig bensin vid rengöring. Använd i stället avfettningsmedel och varmvatten.

För att göra åkgräsklipparen klar för förvaring, följ dessa steg:

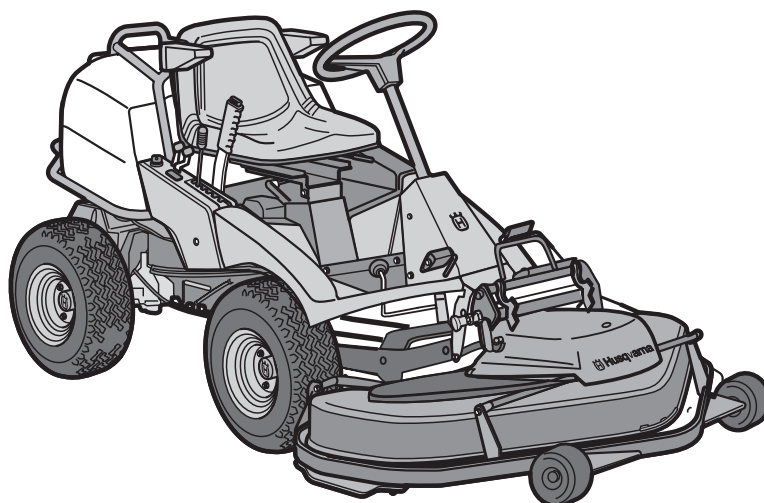
1. Rengör noggrant åkgräsklipparen, särskilt under klippaggregatet. Bättra lackskador för att undvika rostangrepp.
2. Inspektera åkgräsklipparen med avseende på slitna eller skadade delar och dra åt ev. lösa skruvar och muttrar.
3. Byt olja i motorn, omhänderta spilloljan.
4. Töm bensintanken. Starta motorn och låt den gå tills även förgasaren är tömd på bensin.
5. Ta bort tändstiften och håll ca en matsked motorolja i varje cylinder. Dra runt motorn så att oljan fördelas och skruva åter fast tändstiften.
6. Smörj alla smörjnipplar, leder och axlar.
7. Ta bort batteriet. Gör rent, ladda och förvara det på en sval plats.
8. Förvara åkgräsklipparen rent och torrt och täck över den som ett extra skydd.

Service

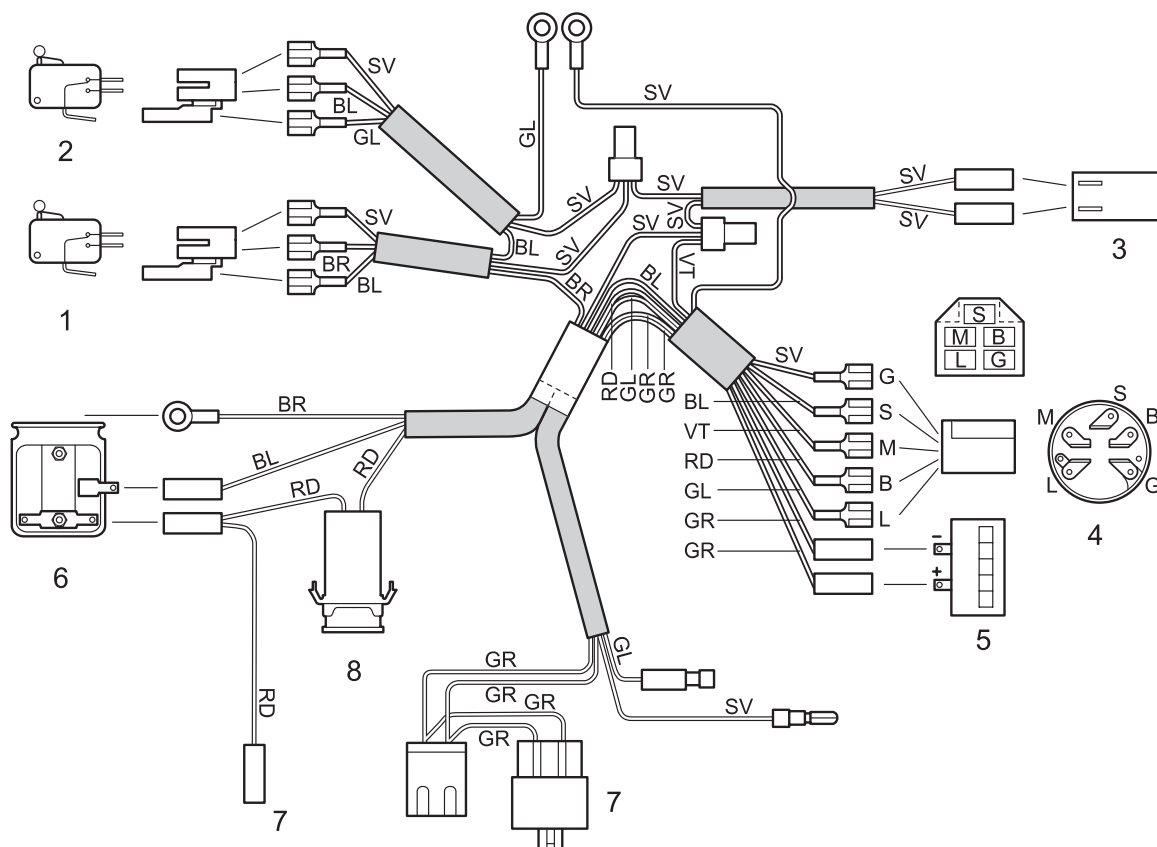
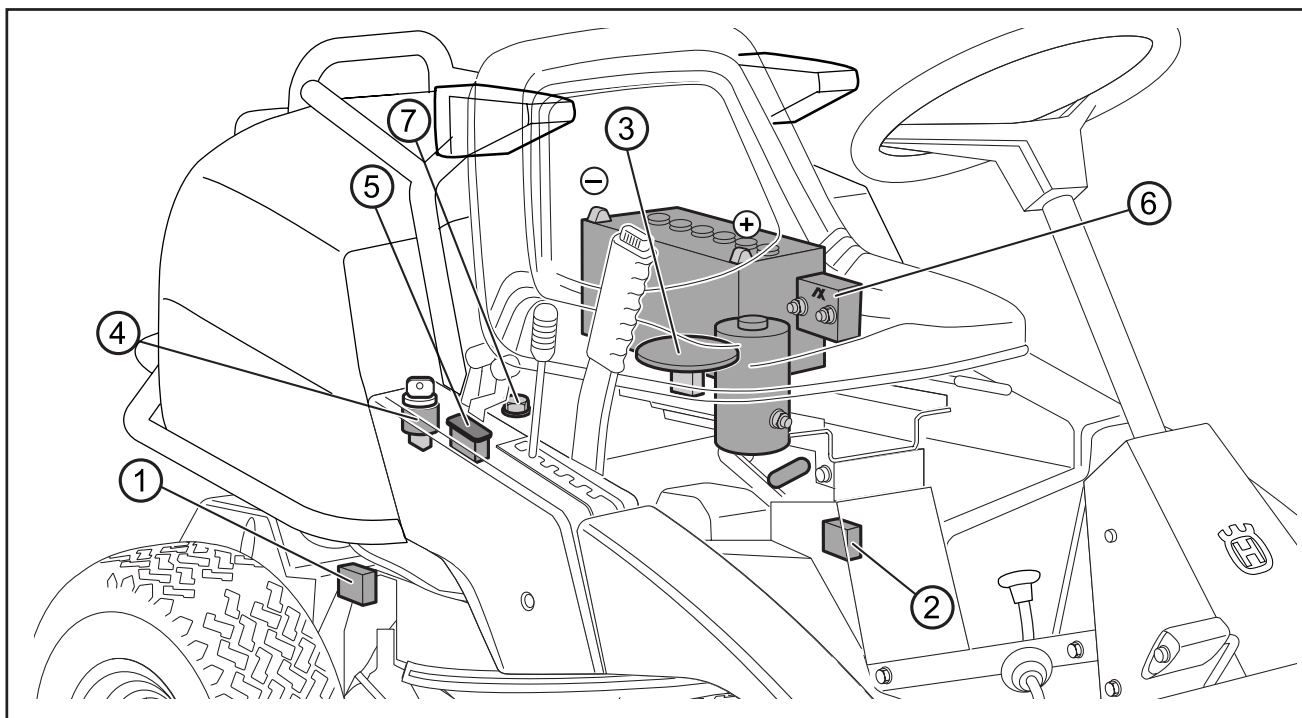
Vid beställning av reservdelar skall åkgräsklipparens inköpsår samt modell-, typ-, och serienummer anges.

Originalreservdelar skall alltid användas.

En årlig kontroll eller trimning av en auktoriserad serviceverkstad är ett bra sätt att få din åkgräsklippare att ge maximalt utbyte nästa säsong.



KOPPLINGSSCHEMA



1. Mikrobrytare, hydrostat
2. Mikrobrytare, klippaggregat
3. Mikrobrytare, säte
4. Tändningslås
5. Timmätare
6. Startrelä
7. Motor
8. Säkring 15 A

Förklaringar till färgförkortningar i elschemat

- RD** = Röd
- BL** = Blå
- VT** = Vit
- SV** = Svart
- GL** = Gul
- GR** = Grå
- BR** = Brun

TEKNISKA DATA

Rider ProFlex 18

Dimensioner

Längd basmaskin	2 030 mm
Bredd basmaskin	900 mm
Höjd	1 100 mm
Tjänstevikt basmaskin	334 kg
Hjulbas	940 mm
Spårvidd	720 mm
Däckdimension	18 x 7.50 x 8
Luftryck, fram och bak	60 kPa (0,6 kp/cm ²)
Max tillåten lutning	15°

Motor

Fabrikat	Kawasaki
Modell	FH531V-AS50
Effekt	13,2/18 kW/hk
Slagvolym	494 cm ³ / 30.1 cu.in
Bränsle	min 87 oktan blyfri (Max metanol 5%, max etanol 10%, max MTBE 15%).
Tankvolym	10 liter
Olja	SAE 30 eller SAE 10W/30, SAE 10W/40 klass SC -SH
Oljevolym	1,5 liter / 1.6 US qt
Oljevolym inkl. filter	1,7 liter / 1.8 US qt
Start	Elstart

Elsystem

Typ	12 V, minusjordat
Batteri	12 V, 24 Ah
Huvudsäkring	Flatstiftsbygel 15 A
Tändstift	Champion RCJ8Y, elektrodavstånd = 0,75 mm / 0.030"

Transmission

Fabrikat	Tuff Torq K 62
Olja	SAE 10W/30, klass SF - CC
Oljevolym totalt	2,5 liter

Då denna produkt är utsliten och inte längre används skall den återlämnas till återförsäljaren eller annan instans för återvinning.

TEKNISKA DATA

Klippaggregat

	Bakutkast 120	BioClip 103	BioClip 112
Klippbredd	1 200 mm	1 030 mm	1 200 mm
Klipphöjder	7 lägen, 40-100 mm	7 lägen, 45-105 mm	7 lägen, 40-100 mm
Knivlängd	440 mm	410 mm	420 mm
Ljudnivå	100 dB(A)	100 dB(A)	100 dB(A)
Bredd	1 305 mm	1 115 mm	1 230mm
Vikt	60 kg	55 kg	58kg
Längd med aggregat	2 390 mm	2 310 mm	2 370 mm

För att kunna genomföra förbättringar kan specifikationer och utformning komma att ändras utan särskilt meddelande.

Observera att inga som helst rättsliga krav kan ställas med stöd av informationen i denna bruksanvisning.

Använd endast originaldelar vid reparationer. Om andra delar används, upphör garantin att gälla.

EU- försäkran om överensstämmelse (Gäller endast Europa)


(Direktiv 89/392/EEC, Annex II, A)

Husqvarna AB, S-561 82 Huskvarna, Sverige, tel: +46-36-146500, försäkrar härmed att **åkgräsklippare Husqvarna Rider ProFlex** från 1998 års serienummer och framåt (året anges i klartext på typskylten plus ett efterföljande serienummer), motsvarar föreskrifterna i RÅDETS DIREKTIV:

- av den 14 Juni 1989 "angående maskiner" **89/392/EEC**, samt nu gällande tillägg.
- av den 22 mars 1984 "angående tillåten ljudeffektnivå för gräsklippare" **84/538/EEC**, samt nu gällande tillägg.
- av den 3 maj 1989 "angående elektromagnetisk kompatibilitet" **89/336/EEC**, samt nu gällande tillägg.

Följande harmoniserade standarder har tillämpats: **EN292-2, EN836.**

Huskvarna 13 december, 2000



Roger Andersson, Utvecklingschef

SERVICEJOURNAL

Åtgärd	Datum, mätarst, stämpel, sign
<p>Leveransservice</p>	
1. Fyll batteriet med batterisyra samt ladda det i fyra timmar.	<input type="checkbox"/>
2. Montera ratt, säte samt i förekommande fall övriga detaljer.	<input type="checkbox"/>
3. Montera klippaggregat.	<input type="checkbox"/>
4. Justera klippaggregat:	
Justera lyftfjädrar (klippaggregatets "vikt" ska bli 12-15 kg, ska borste användas justera till max fjäderkraft).	<input type="checkbox"/>
Justera aggregatet så att dess bakkant är ca 2-4 mm högre än dess framkant.	<input type="checkbox"/>
Justera aggregatets klipphöjdsinställning så att klipphöjdsbegränsningen är 5 mm över aggregatramen vid lägsta klipp höjd.	<input type="checkbox"/>
5. Kontrollera att rätt mängd olja finns i motorn och transmissionen.	<input type="checkbox"/>
6. Kontrollera och justera lufttryck i däck (60 kPa, 0,6 bar).	<input type="checkbox"/>
7. Anslut batteriet.	<input type="checkbox"/>
8. Fyll bränsle och starta motorn.	<input type="checkbox"/>
9. Kontrollera att inte maskinen rör sig i neutralläge.	<input type="checkbox"/>
10. Kontrollera:	
Körning framåt.	<input type="checkbox"/>
Körning bakåt.	<input type="checkbox"/>
Aktivering av knivar.	<input type="checkbox"/>
Säkerhetsbrytare för sits.	<input type="checkbox"/>
Säkerhetsbrytare för lyftspak.	<input type="checkbox"/>
Säkerhetsbrytare för hydrostatpedaler.	<input type="checkbox"/>
11. Kontrollera motorvarvtalet 3000 ±75 rpm.	<input type="checkbox"/>
12. Informera kunden om:	
Behov och fördelar med att följa serviceschemat.	Denna leveransservice utförd.
Behov och fördelar med att lämna in maskinen var 300 tim.	Inga kvarstående anmärkningar.
Service och servicejournalens inverkan på maskinens andrahandsvärde.	Intygas:
Användningsområde för BioClip.	
13. Fyll i försäljningsbevis etc.	
 Efter de första 8 tim	
1. Byt motorolja.	<input type="checkbox"/>

SERVICEJOURNAL

Åtgärd	Datum, mätarst, stämpel, sign
25 tim service 1. Rengör luftrenarens förrenare (Oil-foam element). (tätare intervall vid dammiga driftsförhållanden) 2. Rengör motorns kylluftintag och transmissionens luftintag. 3. Rengör bränslepumpens luftfilter. (vid dammiga driftsförhållanden).	

SERVICEJOURNAL

Åtgärd	Datum, måtarst, stämpel, sign
<p>50 tim service</p> <ol style="list-style-type: none">1. Rengör / byt luftrenarens förrenare (Oil-foam element). (tätare intervall vid dammiga driftsförhållanden)2. Rengör motorns kylflödesintag och transmissionens luftintag.3. Rengör luftrenarens pappersfilter (vid dammiga driftsförhållanden)4. Rengör bränslepumpens luftfilter.5. Kontrollera / justera klipphöjdsinställning.6. Kontrollera / justera parkeringsbromsen7. Inspektera flamskyddet / gnistsläckaren (extrautrustning)	

SERVICEJOURNAL

Åtgärd	Datum, mätarst, stämpel, sign
<p>100/200 tim service</p> <ol style="list-style-type: none">1. Byt motorolja. Byt oljefilter var 200 tim.2. Rengör / byt luftrenarens förrenare (Oil-foam elementet).3. Rengör luftrenarens pappersfilter. Byt var 200 tim. (tätare intervall vid dammiga driftförhållanden)4. Rengör motorns kylflödesintag och transmissionens luftintag.5. Kontrollera / justera klipphöjdsinställning.6. Kontrollera / justera parkeringsbromsen7. Inspektera flamskyddet / gnistsläckaren (extrautrustning)8. Rengör / byt tändstift.9. Byt bränslefilter i ledningen.10. Rengör bränslepumpens luftfilter.11. Rengör puls-air filtret.12. Kontrollera skruvar och muttrar.13. Kontrollera behov av oljebyte i växellåda K62 (var 500 tim).	

SERVICEJOURNAL

Åtgärd	Datum, mätarst, stämpel, sign
<p>300 tim service</p> <ol style="list-style-type: none">1. Byt motorolja.2. Byt luftfilter (Oil-foam element).3. Byt luftfilter (pappersfilter).4. Rengör bränslepumpens luftfilter.5. Kontrollera / justera klipphöjdsinställning.6. Kontrollera / justera parkeringsbromsen.7. Inspektera flamskyddet / gnistsläckaren (extrautrustning).8. Byt motorns oljefilter.9. Rengör / byt tändstift.10. Byt bränslefilter i ledningen.11. Rengör puls-air filtret.12. Rengör kylflänsar på cylindrar och cylinderhuvud.13. Kontrollera motorns ventilspelel.14. Kontrollera behov av oljebyte i växellåda K62 (var 500 tim).15. Utför 300 tim service hos auktoriserad serviceverkstad.	

SERVICEJOURNAL

Åtgärd	Datum, mätarst, stämpel, sign
<p>Minst en gång varje säsong</p> <ol style="list-style-type: none">1. Byt motorolja (100 tim).2. Rengör / byt luftrenarens förrenare (Oil-foam elementet) (25 tim). (tätare intervall vid dammiga driftsförhållanden)3. Rengör / byt luftrenarens pappersfilter (200 tim). (tätare intervall vid dammiga driftsförhållanden).4. Rengör bränslepumpens luftfilter (50 tim).5. Justera klipphöjdsinställning (50 tim).6. Justera parkeringsbroms (50 tim).7. Inspektera flamskyddet / gnistsläckaren, extrautrustning (50 tim)8. Byt motorns oljefilter (200 tim).9. Rengör / byt tändstift (100 tim).10. Byt bränslefilter i ledningen (100 tim).11. Rengör puls-air filtret (100 tim).12. Rengör kylflänsar på cylindrar och cylinderhuvud (300 tim). (tätare intervall vid dammiga driftsförhållanden).13. Kontrollera motorns ventilspel (300 tim).14. Byt olja i växellåda K62 (500 tim).15. Utför 300 tim service hos auktoriserad serviceverkstad.	



2001W05