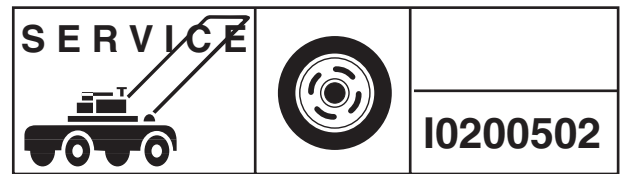


Accessories



IPL, Grass catcher, Grass collector, 2002-05, 106 29 10-61

954 12 00-93, CES36A

Grass catcher

Spare parts

Ersatzteile

Pièces détachées

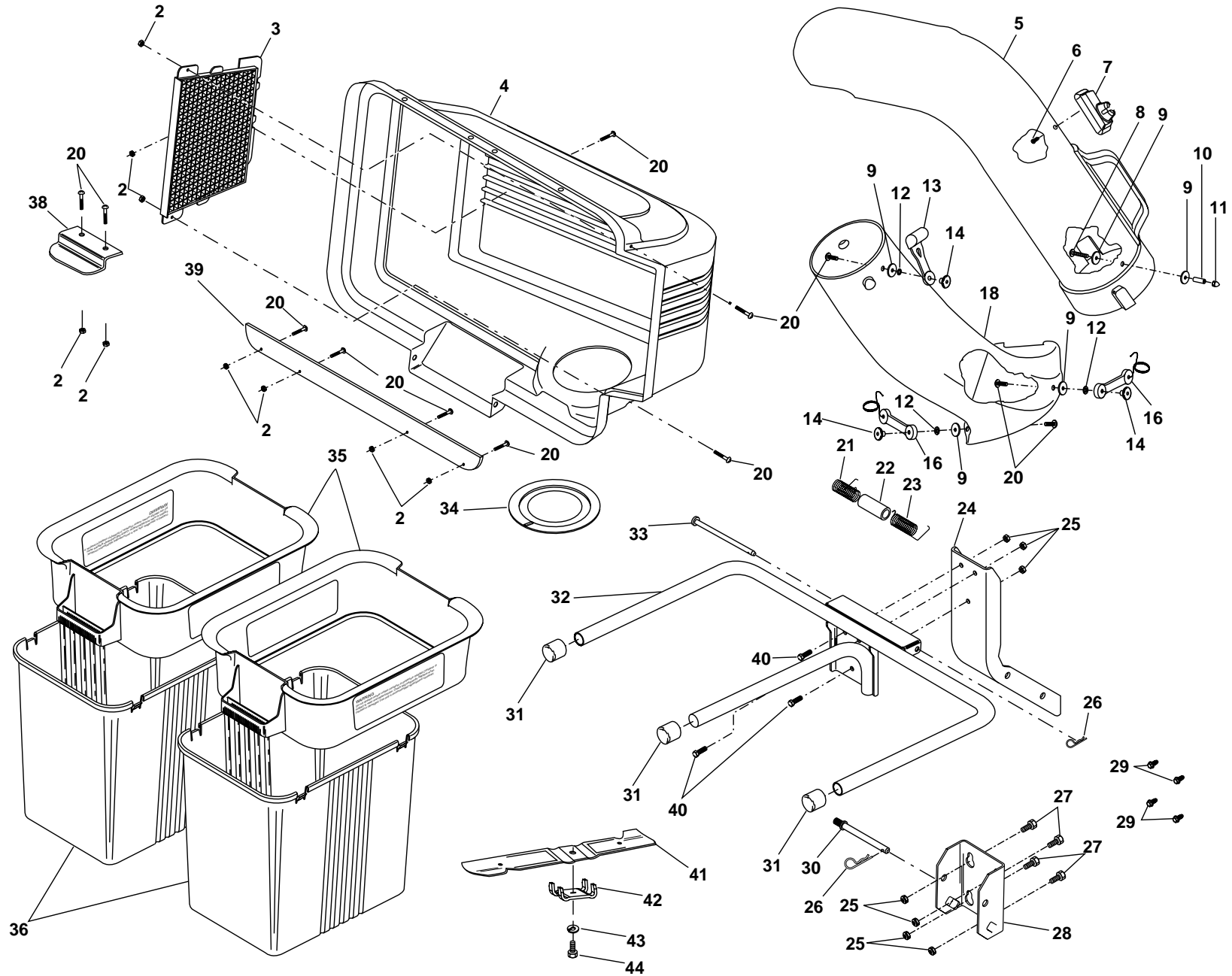
Reserve onderdelen

Repuestos

Reservdelar

REPAIR PARTS / PIÈCES DE RECHANGE

GRASS CATCHER - - MODEL NUMBER CES36A / RAMASSE-HERBE - - NUMÉRO DE MODÈLE CES36A
PRODUCT NUMBER 954 12 00-93 / NUMÉRO DE PRODUIT 954 12 00-93



REPAIR PARTS / PIÈCES DE RECHANGE

GRASS CATCHER - - MODEL NUMBER CES36A / RAMASSE-HERBE - - NUMÉRO DE MODÈLE CES36A
 PRODUCT NUMBER 954 12 00-93/ NUMÉRO DE PRODUIT 954 12 00-93

KEY NO.	PART NO.	DESCRIPTION	DESCRIPTION	KEY NO.	PART NO.	DESCRIPTION	DESCRIPTION
2	53269180	Nut, Crownlock #10-24	Écrou auto-serrant #10-24	26	532124670	Spring, Retainer	Ressort de retenue
3	532127533	Screen, Cover	Grillage de couvercle	27	874760512	Bolt, Hex 5/16-18 x 3/4	Boulon H 5/16-18 x 3/4
4	532161314	Cover Asm.(Incl. 3,38,39)	Couvercle Ens. (Y compris 3,38,39)	28	532170053	Bracket, Mounting	Support de montage
5	532128598	Chute, Upper	Glissière supérieure	29	532170165	Shoulder Bolt	Boulon
6	818021008	Screw, Special #10-14x1/2	Vis spéciale #10-14x1/2	30	532131137	Pin, Support Post	Goupille du poteau de soutien
7	532140572	Dump Bag Indicator	Indicateur de sac de déchargement	31	532174083	Plug, Tubing End	Chapeau de l'extrémité de tuyau
8	532087175	Screw, #10-24 x 1-1/8	Vis #10-24 x 1-1/8	32	532126919	Bagger, Frame	Cadre de ramasse-herbe
9	819061216	Washer #10	Rondelle #10	33	532128600	Pin, Hinge	Goupille de charnière
10	532007206	Spacer, Split	Entretoise fendue	34	532127534	Gasket, Cover	Garniture de couvercle
11	532060867	Nut, Acorn #10-24	Écrou borgne #10-24	35	532129585	Container, Top	Conteneur supérieur
12	810071000	Washer, lock #10	Rondelle frein #10	36	532129586	Container, Bottom	Conteneur inférieur
13	532109808	Latch, Chute	Loquet de glissière	38	532130895	Latch Handle, Cover	Poignée de loquet de couvercle
14	532125004	Nut, Weld	Axe du loquet	39	532155042	Strip, Reinforcement	Bande
16	532160793	Latch Hook Asm.	Crochet de loquet	40	872140506	Carriage Bolt 5/16-18x3/4	Boulon de chariot 5/16-18 x 3/4
18	532174570	Chute, Lower	Glissière inférieure	41	532180415	Blade, Cross 36	Lame de 36
20	871081010	Screw #10-24 x 5/8	Vis #10-24 x 5/8	42	532180420	Adapter	Adaptateur
21	532132796	Spring, Cover L.H. (black)	Ressort de couvercle C.G.	43	810030600	Washer, lock 3/8	Rondelle frein 3/8
22	532133235	Spacer, Cover	Entretoise de couvercle	44	532181712	Bolt, Blade	Boulon de lame
23	532132983	Spring, Cover R.H. (gray)	Ressort de couvercle C.D.	—	532104419	Bag, 3.0 mil. 30 Gallon	Sac-poubelle; 3,0 mil. 30 gallon
24	532180925	Post, Support	Poteau de soutien			Trash (not included with bagger)	(N'y pas compris avec le ramasse-herbe)
25	873800500	Locknut 5/16 x 18	Écrou frein 5/16 x 18	—	532182124	Owner's Manual	Manuel du propriétaire