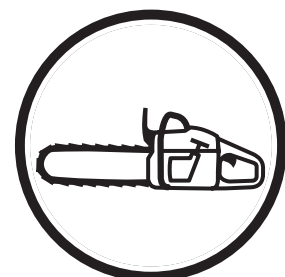


Bruksanvisning

61 268



Läs igenom bruksanvisningen noggrant och förstå innehållet innan du använder maskinen.

Svenska

SYMBOLFÖRKLARING

Symboler på sågen:



WARNING! Motorsågar kan vara farliga!
Slarvigt eller felaktigt användande kan resultera i allvarliga skador eller dödsfall för föraren eller andra.



Läs igenom bruksanvisningen noggrant och förstå innehållet innan du använder sågen.



Använd alltid:

- Godkänd skyddshjälm
- Godkända hörselskydd
- Skyddsglasögon eller visir



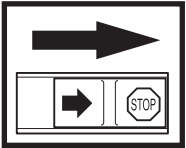
Denna produkt överensstämmer med gällande EG direktiv.



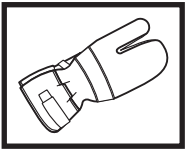
Bulleremissioner till omgivningen enligt Europeiska Gemenskapens direktiv. Maskinens emission anges i kapitel Tekniska data och på dekal.

Övriga på maskinen angivna symboler/dekaler avser specifika krav för certifieringar på vissa marknader.

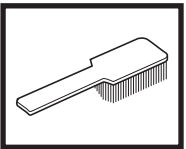
Symboler i bruksanvisningen:



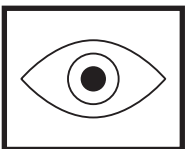
Kontroll och/eller underhåll skall utföras med motorn frånslagen, med stoppkontakten i läge "STOP".



Använd alltid godkända skyddshandskar.



Regelbunden rengöring krävs.



Okulär kontroll.



Skyddsglasögon eller visir måste användas.

INNEHÅLL

Åtgärder före användning av ny såg

- Läs igenom bruksanvisningen noggrant.
- Kontrollera skärutrustningens montering och justering. Se sid 25.
- Tanka, starta sågen och kontrollera förgasarinställningen. Se sid 26-29.
- Använd inte sågen förrän tillräckligt med kedjesmörjolja har nått sågkedjan. Se sid 14.

VIKTIGT! För mager förgasarinställning mångdubblar risken för motorhaveri.

Dålig skötsel av luftfiltret medför beläggning på tändstiftet, vilket ger startsvårigheter.

Felaktigt justerad kedja medför ökat slitage eller skador på svärd, drivhjul och kedja.



WARNING!

Under inga förhållanden får motorsågens ursprungliga utformning ändras utan tillstånd från tillverkaren. Man bör alltid använda originaltillbehör. Icke auktoriserade ändringar och/eller tillbehör kan medföra allvarliga skador eller dödsfall för föraren eller andra.



En motorsåg kan felaktigt eller slarvigt använd vara ett farligt redskap, som kan orsaka allvarlig, till och med livshotande, skada. Det är mycket viktigt att du läser och förstår innehållet i denna bruksanvisning.



WARNING!

Insidan av ljuddämpare med katalytisk rening innehåller kemikalier som kan vara cancerframkallande. Undvik kontakt med dessa element vid trasig ljuddämpare.



Långvarig inandning av motorns avgaser, kedjeoljedimma och damm från sågspån kan utgöra en hälsorisk.

Husqvarna AB arbetar ständigt med att vidareutveckla sina produkter och förbehåller sig därför rätten till ändringar beträffande bl.a. form och utseende utan föregående meddelande.

Innehåll

Symbolförklaring	2
Säkerhetsinstruktioner	
Personlig skyddsutrustning	4
Motorsågens säkerhetsutrustning	4
Kontroll, underhåll och service av motorsågens säkerhetsutrustning	8
Skärutrustning	10
Kastförebyggande åtgärder	16
Allmänna säkerhetsinstruktioner	18
Allmänna arbetsinstruktioner	19
Vad är vad?	
Vad är vad på motorsågen?	24
Montering	
Montering av svärd och kedja	25
Bränslehantering	
Drivmedel	26
Tankning	27
Start och Stopp	
Start och stopp	28
Underhåll	
Förgasare	29
Startapparat	30
Luftfilter	31
Tändstift	31
Ljuddämpare	31
Inställning av oljepump	31
Smörjning av nållager	32
Kylsystem	32
Vinterbruk	32
Daglig tillsyn	33
Veckotillsyn	33
Månadstillsyn	33
Tekniska Data	
61	34
268	34

SÄKERHETSINSTRUKTIONER

PERSONLIG SKYDDSUTRUSTNING

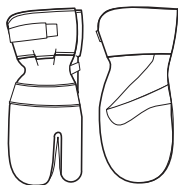


Merparten av olyckor med motorsåg inträffar när sågkedjan träffar användaren. Vid all användning av maskinen skall godkänd personlig skyddsutrustning användas. Personlig skyddsutrustning eliminerar inte skaderisken, men den reducerar effekten av en skada vid ett olyckstillbud. Be din återförsäljare om hjälp vid val av utrustning.

- SKYDDSHJÄLM
- HÖRSELSKYDD
- SKYDDSGLASÖGON ELLER VISIR



- HANDSKAR MED SÅGSKYDD



- SKYDDSBYXOR MED SÅGSKYDD



- STÖVLAR MED SÅGSKYDD, STÅLHÄTTA OCH HALKFRI SULA



Klädseln i övrigt bör vara åtsittande utan att begränsa dina rörelsemöjligheter.

- FÖRSTA FÖRBAND SKA ALLTID FINNAS TILL HANDS.



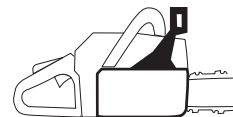
MOTORSÅGENS SÄKERHETSUTRUSTNING

I detta avsnitt förklaras vilka motorsågens säkerhetsdetaljer är, vilken funktion de har samt hur kontroll och underhåll skall utföras för att säkerställa att de är i funktion. (Se kapitel "Vad är vad" för att hitta var dessa detaljer är placerade på din motorsåg).

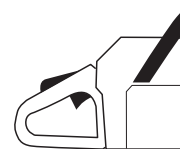


ANVÄND ALDRIG EN MOTORSÅG MED DEFEKTA SÄKERHETSDETALJER. Följ i detta avsnitt listade kontroll-, underhålls- och serviceinstruktioner.

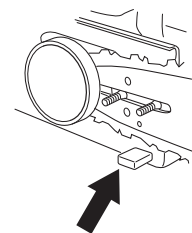
- 1 Kedjebroms med kastskydd



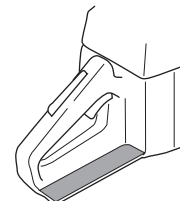
- 2 Gasreglagespärr



- 3 Kedjefångare



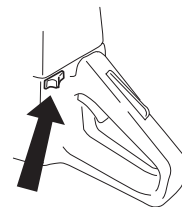
- 4 Högerhandsskydd



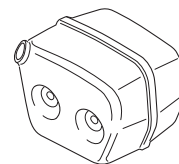
- 5 Avvibreringssystem



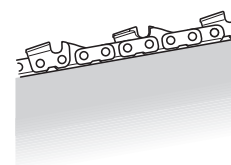
- 6 Stoppkontakt



- 7 Ljuddämpare



- 8 Skärutrustning (se kapitel "Skärutrustning").

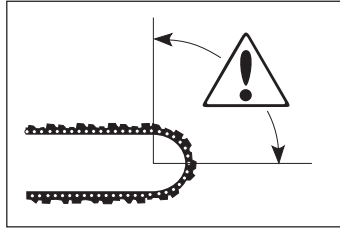


SÄKERHETSINSTRUKTIONER

1 Kedjebroms med kastsydd

Din motorsåg är utrustad med kedjebroms, vilken är konstruerad att stoppa sågkedjan omedelbart vid kast. En kedjebroms reducerar risken för olyckor, men det är endast Du som användare som kan förhindra dem.

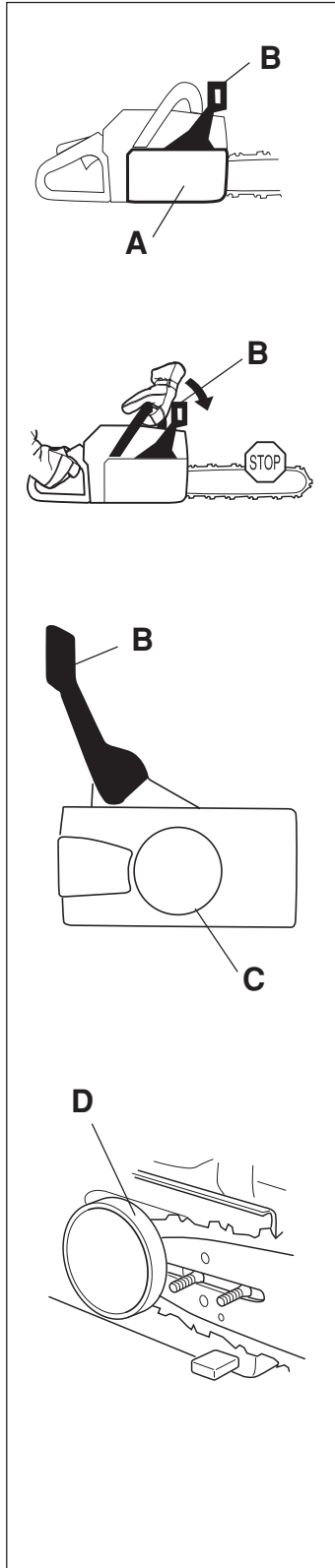
Var försiktig vid användning och se till att svärdets kast-risksektor aldrig kommer i kontakt med ett föremål.



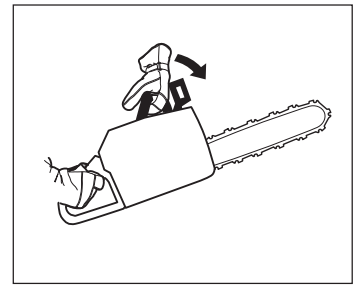
- 1 Kedjebromsen (A) aktiveras antingen manuellt (via vänsterhanden) eller med tröghetsfunktionen (via en i förhållande till motorsågen fritt pendlande vikt. På de flesta av våra modeller är det kastsyddet som fungerar som motvikt till kastriktningen).

Aktivering sker när kastsyddet (B) förs framåt.

Den rörelsen aktiverar en fjäderspänd mekanism som spänner bromsbandet (C) runt motorns kedjedrivningssystem (D) ("kopplingstrumman").



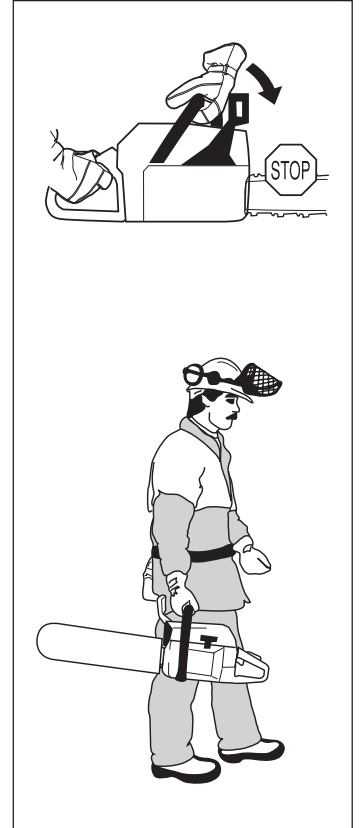
- 2 Kastsyddet är inte enbart konstruerad för att aktivera kedjebromsen. En annan mycket viktig funktion är att den reducerar risken för att vänsterhanden skall träffa sågkedjan om man tappar greppet om främre handtaget.



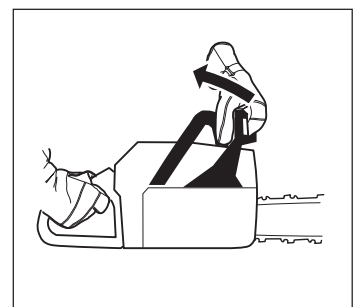
3a Start

Kedjebromsen skall vara tillslagen när motorsågen startas.

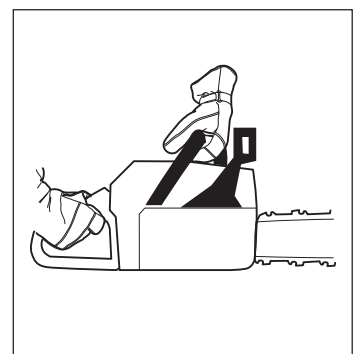
- b Använd kedjebromsen som parkeringsbroms vid förflyttning samt kortare "parkering"! Förutom att en motorsåg med kedjebroms reducerar risken för olyckor vid kast kan och skall kedjebromsen aktiveras manuellt, för att förhindra olyckor där användare eller omgivning ofrivilligt kan komma i kontakt med sågkedjan.



- 4 Kedjebromsen frikopplas genom att kastsyddet förs bakåt, mot främre handtaget.



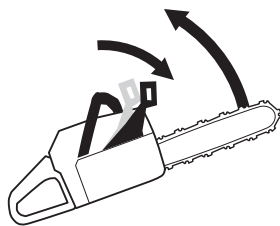
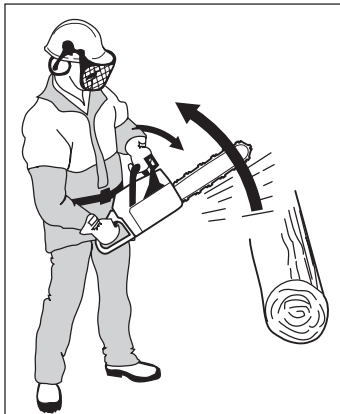
- 5 Som beskrivits i avsnitt A kan kast vara blixtsnabba och mycket våldsamma. De flesta kast är små och resulterar inte alltid i att kedjebromsen aktiveras. Vid sådana kast gäller att hålla motorsågen i ett stadigt grepp och att inte släppa det.



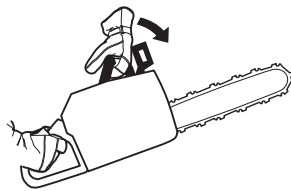
SÄKERHETSINSTRUKTIONER

- 6 Hur kedjebromsen aktiveras, manuellt eller via tröghetsfunktionen, styrs av hur våldsamt kastet är samt motorsågens position i förhållande till det föremål svärdets kastrisksektor kommit i kontakt med.

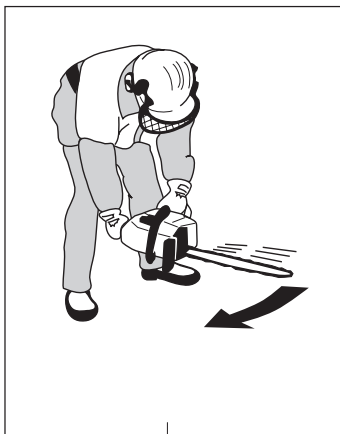
Vid våldsamma kast och där svärdets kastrisksektor befinner sig så långt bort från användaren som möjligt, aktiveras kedjebromsen av tröghetsfunktionen via kedjebromsens motvikt ("TRÖGHET") i kastriktningen.



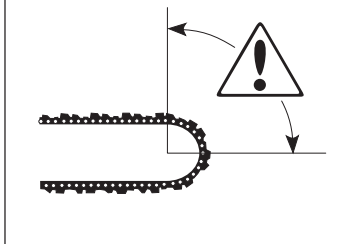
Vid mindre våldsamma kast eller under arbetssituationer där kastrisksektorn befinner sig nära användaren, aktiveras kedjebromsen manuellt via vänsterhanden.



- 7 Med motorsågen i fälläge håller vänsterhanden främre handtaget med ett grepp som omöjliggör manuell aktivering av kedjebromsen. Vid denna typ av grepp, d v s när vänsterhanden är placerad så den ej kan påverka kastskyddets rörelse, kan kedjebromsen endast aktiveras via tröghetsfunktionen.

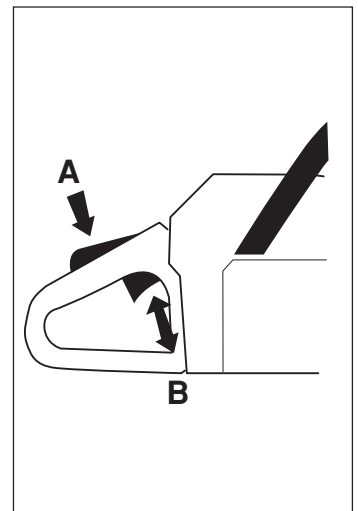


Det är en stor fördel med tröghetsfunktionen, men vissa förutsättningar gäller (se punkt 6 ovan).



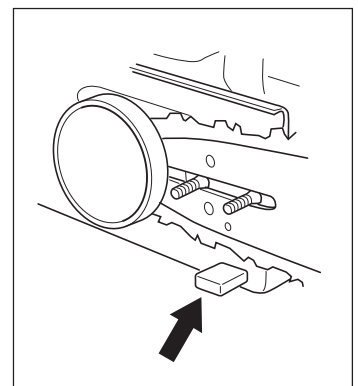
2 Gasreglagespär

Gasreglagespärren är konstruerad att förhindra ofrivillig aktivering av gasreglaget. När spärren (A) trycks ner i handtaget (= när man håller om handtaget) frikopplas gasreglaget (B). När greppet om handtaget släpps återställs både gasreglaget samt gasreglagespärren till sina respektive ursprungslägen. Detta sker via två av varandra oberoende retur fjädersystem. Detta läge innebär att gasreglaget automatiskt låses på "tomgång".



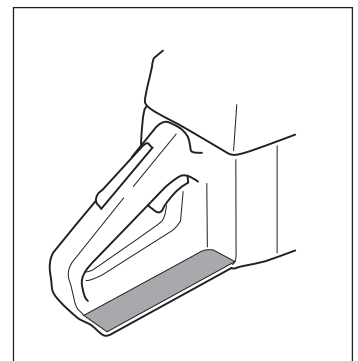
3 Kedjefångare

Kedjefångaren är konstruerad att fånga upp en avhoppad eller brusten kedja. Dessa händelser undviks i de flesta fall genom en korrekt kedjespänning (se kapitel "Montering") samt korrekt underhåll och service av svärd och kedja (se avsnitt "Allmänna arbetsinstruktioner").



4 Högerhandsskydd

Högerhandsskyddet skall förutom att skydda handen vid ett kedjeavhopp eller när en kedja går av, se till att grenar och kvistar inte påverkar greppet om bakre handtaget.



SÄKERHETSINSTRUKTIONER

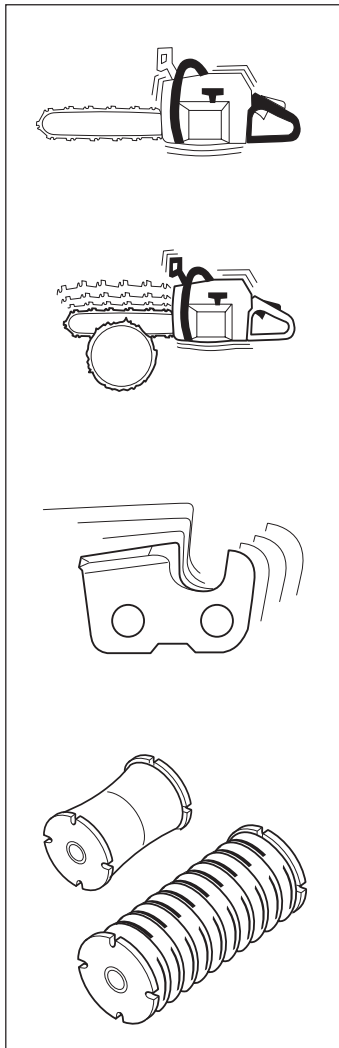
5 Avvibreringssystem

Din motorsåg är utrustad med ett avvibreringssystem, vilket är konstruerat att ge en så vibrationsfri och behaglig användning som möjligt.

De vibrationer du utsätts för vid all användning av motorsåg har sitt ursprung i den "ojämna" kontakt som uppstår mellan sågkedja och trä under sågning.

Sågning i ett "hårt" träslag (de flesta lövträd) ger mer vibrationer än sågning i ett "mjukt" (de flesta barrträd). Sågning med en oskärt eller felaktig (fel typ eller felaktigt filad, se avsnitt D) skärutrustning ökar vibrationsnivån.

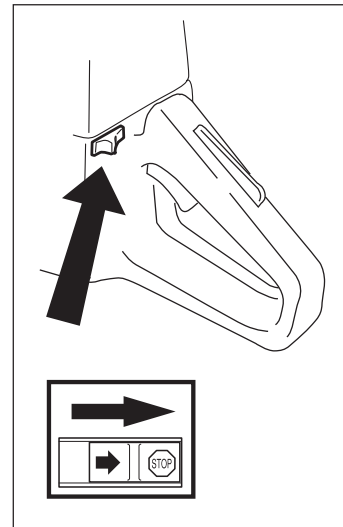
Motorsågens avvibreringssystem reducerar överföringen av vibrationer mellan motorenhet/skärutrustning och motorsågens handtagsenhet. Sågkroppen, inklusive skärutrustning, hänger i handtagsenheten via s k avvibreringselement.



Överexponering av vibrationer kan leda till blodkärls- eller nervskador hos personer som har blodcirkulationsstörningar
Uppsök läkare om ni upplever kroppsliga symptom som kan relateras till överexponering av vibrationer. Exempel på sådana symptom är; domningar, avsaknad av känsel, "kittlingar", "stickningar", smärta, avsaknad eller reducering av normal styrka, förändringar i hudens färg eller dess yta. Dessa symptom uppträder vanligtvis i fingrar, i händer eller i handleder.

6 Stoppkontakt

Stoppkontakten ska användas för att stänga av motorn.



7 Ljuddämpare

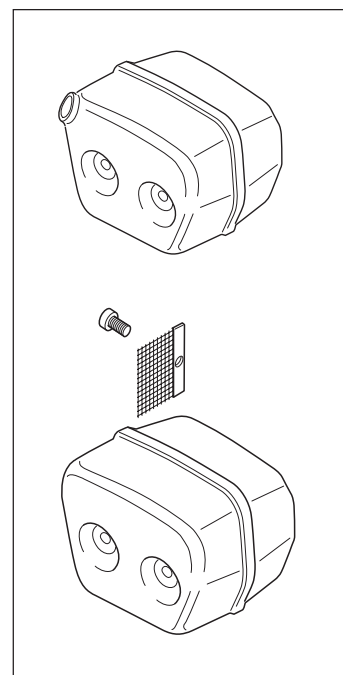
Ljuddämparen är konstruerad för att ge så låg ljudnivå som möjligt samt för att leda bort motorns avgaser från användaren.



Motorns avgaser är heta och kan innehålla gnistor vilka kan orsaka brand. Starta därför aldrig sågen inomhus eller nära eldfångt material!

I områden med varmt och torrt klimat kan risken för bränder vara påtaglig. Det förekommer att dessa områden regleras med lagstiftning och krav på att ljuddämparen bland annat skall vara utrustad med godkänt gnistfångarnät.

För ljuddämpare är det mycket viktigt att instruktionerna för kontroll, underhåll och service följs (se avsnitt "Kontroll, underhåll och service av motorsågens säkerhetsutrustning").



Under samt en stund efter användning är ljuddämparen mycket varm. RÖR INTE LJUDDÄMPAREN OM DEN ÄR VARM!

SÄKERHETSINSTRUKTIONER

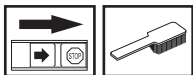
Kontroll, underhåll och service av motorsågens säkerhetsutrustning



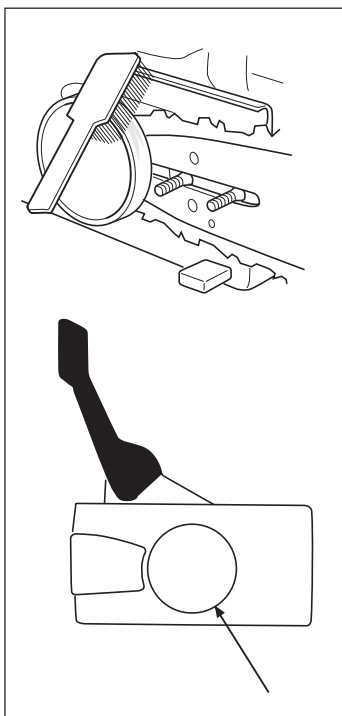
All service och reparation av motorsågen **KRÄVER SPECIALUTBILDNING**. Detta gäller särskilt motorsågens säkerhetsutrustning. Om motorsågen inte klarar någon av nedan listade kontroller ska du uppsöka din **SERVICEVERKSTAD**. Ett köp av någon av våra produkter garanterar att du kan få en fackmannamässig reparation och service utförd. Om inköpsstället för motorsågen inte är en av våra **SERVANDE FACKHANDLARE**, fråga dem efter närmaste **SERVICEVERKSTAD**.

1 Kedjebroms med kastskydd

1 Kontroll av bromsbandsslitage



Rengör kedjebroms och kopplingstrumma från spån, kåda och smuts. Nedsmutsning och slitage påverkar bromsfunktionen.



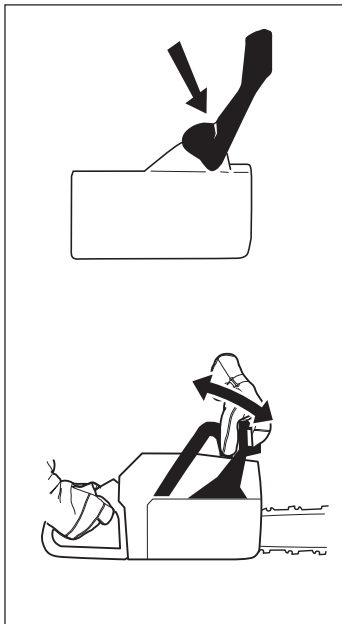
Kontrollera regelbundet att minst 0,6 mm av bromsbandets tjocklek återstår på det mest slitna stället.

2 Kontroll av kastskydd



A) Kontrollera att kastskyddet är helt och utan synbara defekter, t ex materialsprickor.

B) För kastskyddet fram och åter för att kontrollera att det går lätt samt att det är stabilt förankrat vid dess led i kopplingskåpan.



3 Kontroll av tröghetsfunktionen



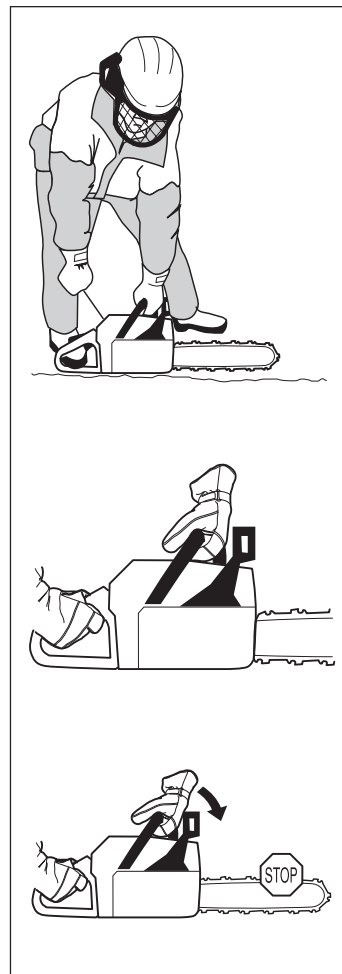
Håll motorsågen över en stubbe eller över ett annat stabilt föremål. Släpp främre handtaget och låt motorsågen falla av egen tyngd, roterande runt bakre handtaget, mot stubben.



Då svärdsspetsen träffar stubben ska bromsen lösa ut.

4. Kontroll av bromsverkan

Placera motorsågen på ett stabilt underlag och starta den. Se till att sågkedjan ej kan komma i kontakt med marken eller annat föremål. Se anvisningar under rubrik Start och stopp.



Håll motorsågen i ett stadigt grepp med tummar och fingrar slutna om handtagen.

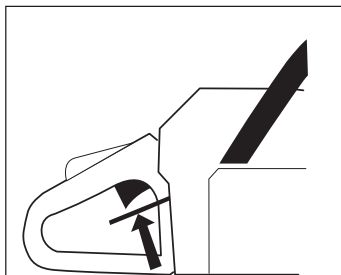
Ge fullgas och aktivera kedjebromsen genom att vrida vänster handled mot kastskyddet. Släpp inte främre handtaget. **Kedjan ska omedelbart stoppas.**

SÄKERHETSINSTRUKTIONER

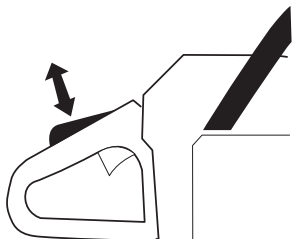
2 Gasreglagespärren



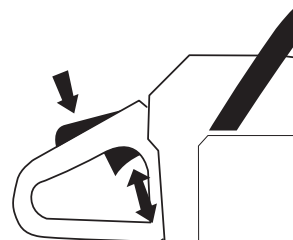
- 1 Kontrollera att gasreglaget är låst i "TOMGÅNGSLÄGE" när gasreglagespärren är i sitt ursprungsläge.



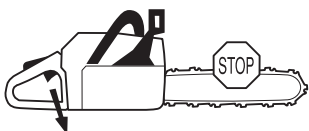
- 2 Tryck in gasreglagespärren och kontrollera att den återgår till sitt ursprungsläge när den släpps.



- 3 Kontrollera att gasreglaget och gasreglagespärren går lätt samt att deras retur fjädersystem fungerar.



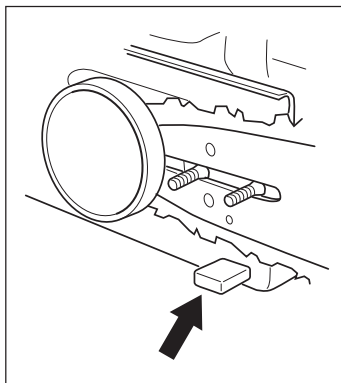
- 4 Starta motorsågen och ge fullgas. Släpp gasreglaget och kontrollera att kedjan stannar och att den förblir stillastående. Om kedjan roterar med gasreglaget i "TOMGÅNGSLÄGE" skall förgasarens "TOMGÅNGSJUSTERING" kontrolleras. Se kapitel "Underhåll".



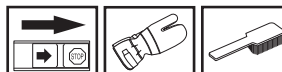
3 Kedjefångare



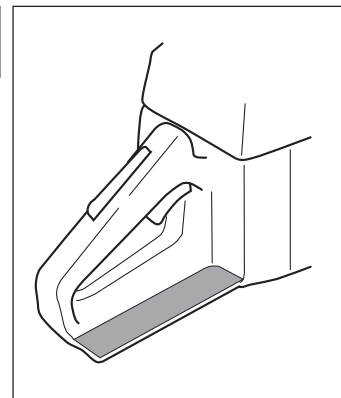
Kontrollera att "KEDJEFÅNGAREN" är hel och att den sitter fast i sågkroppen.



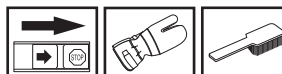
4 Högerhandsskydd



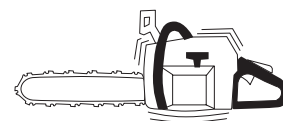
Kontrollera att HÖGERHANDSSKYDDET är helt och utan synbara defekter, t ex materialsprickor.



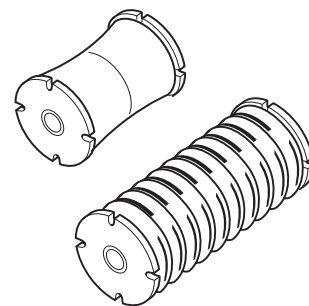
5 Avvibreringssystem



Kontrollera regelbundet avvibreringselementen efter materialsprickor och deformationer.



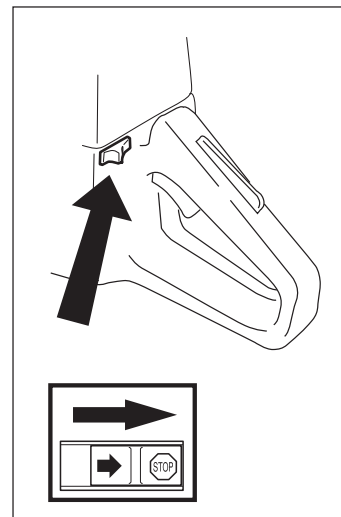
Kontrollera att avvibreringselementen är fast förankrade mellan motorenhet respektive handtagsenhet.



6 Stoppkontakt



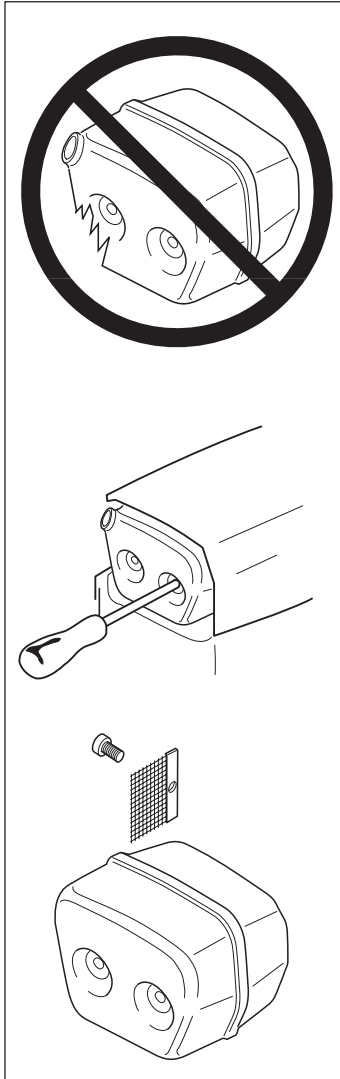
Starta motorn och kontrollera att motorn stängs av när stoppkontakten förs till stoppläget.



SÄKERHETSINSTRUKTIONER

7 Ljuddämpare

Använd aldrig en motorsåg som har en defekt ljuddämpare.



Kontrollera regelbundet att ljuddämparen sitter fast i motorsågen.



Är din motorsågs ljud-dämpare utrustad med ett gnistfångarnät, skall detsamma rengöras regelbundet. Ett igensatt nät leder till varmkörning av motorn med allvarlig motorskada som följd. **Använd aldrig en ljuddämpare utan eller med defekt gnistfångarnät.**

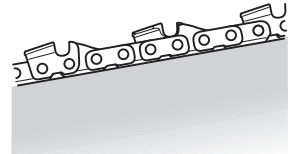
SKÄRUTRUSTNING

Detta avsnitt behandlar hur du genom korrekt underhåll samt genom användning av korrekt typ av skärutrustning:

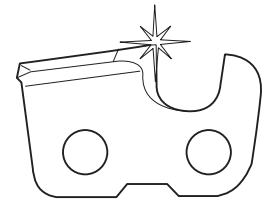
- Reducerar motorsågens kastbenägenhet.
- Reducerar förekomsten av sågkedjev hopp samt sågkedjebrott.
- Erhåller maximal skärprestanda.
- Ökar skärutrustningens livslängd.

De 5 grundreglerna

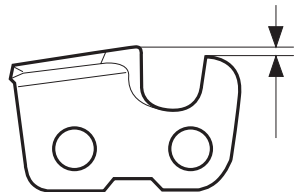
- 1 **Använd endast den skärutrustning vi rekommenderar!** Se kapitel "Tekniska data".



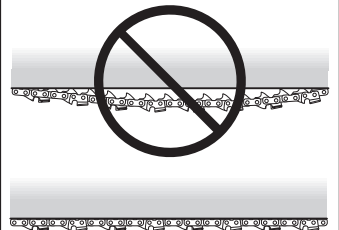
- 2 **Håll sågkedjans skär-tänder väl och korrekt skärpta! Följ våra instruktioner och använd rekommenderad filmall.** En felskäppt eller skadad sågkedja ökar risken för olyckor.



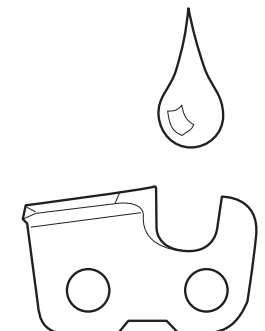
- 3 **Håll korrekt underställning! Följ våra instruktioner och använd rekommenderad underställningsmall.** En för stor underställning ökar risken för kast.



- 4 **Håll sågkedjan sträckt!** En otillräckligt sträckt sågkedja ökar risken för sågkedjev hopp samt ökar slitaget på svärd, sågkedja och sågkedjedrivhjul.



- 5 **Håll skärutrustningen välsmord och korrekt underhållen!** En otillräcklig smörjning av sågkedja ökar risken för sågkedjebrott samt ökar slitaget på svärd, sågkedja och sågkedjedrivhjul.



ANVÄND ALDRIG EN MOTORSÅG MED DEFEKT SÄKERHETSUTRUSTNING. MOTORSÅGENS SÄKERHETSUTRUSTNING SKA KONTROLLERAS OCH UNDERHÅLLAS SOM BESKRIVITS I DETTA AVSNITT. KLARAR DIN MOTORSÅG INTE NÅGON AV KONTROLLERNA SKA SERVICEVERKSTAD UPPSÖKAS FÖR REPARATION.

SÄKERHETSINSTRUKTIONER

1 Kastreducerande skärutrustning



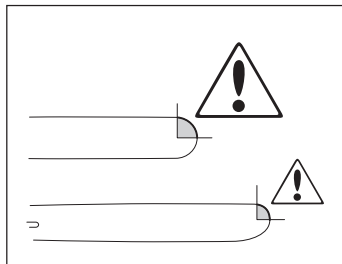
En felaktig skärutrustning eller en felaktig svärd/sågkedjekombination ökar risken för kast! Använd enbart de svärd/sågkedjekombinationer som är angivna i kapitlet "Tekniska data".

Kast kan endast undvikas genom att du som användare ser till att svärdets kastrisksektor aldrig kommer i kontakt med ett föremål.

Genom att använda skärutrustning med "inbyggd" kastreduktion och genom att skärpa och underhålla sågkedjan korrekt kan effekten av ett kast reduceras.

A Svärd

Ju mindre nosradie desto mindre kastrisksektor och därmed desto lägre kastbenägenhet.



B Sågkedja

En sågkedja är uppbyggd av ett antal olika länkar vilka finns både i standard och i kastreducerat utförande.

	Ingen	Standard	Kastreduktion
SKÄRLÄNK			
DRIVLÄNK			
SIDOLÄNK			

Genom att kombinera dessa länkar i olika omfattning fås olika grad av kastreduktion. Om man enbart tar hänsyn till en sågkedjas grad av kastreduktion finns det fyra typer.

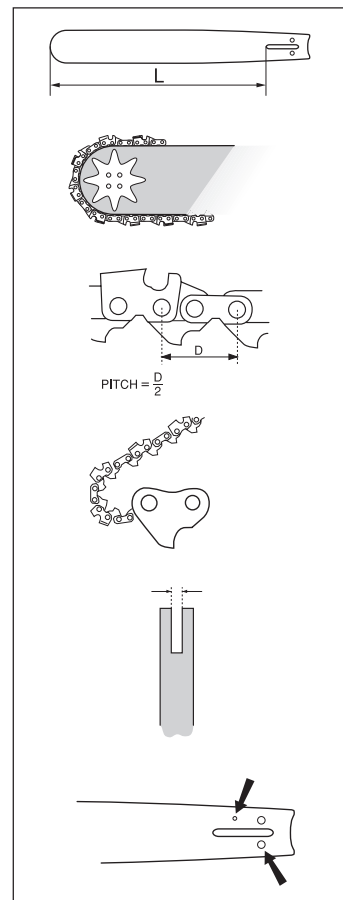
Kastreduktionsgrad	Skärlänk	Drivlänk	Sidolänk
LITEN			
STANDARD			
STOR			
EXTRA STOR			

C Några uttryck som specificerar svärd och sågkedja

När den skärutrustning som levererats tillsammans med din motorsåg slitits ut eller skadats och måste ersättas, får endast av oss rekommenderade svärdstyper respektive sågkedjetyper användas. Se kapitel "Tekniska data", angående vilka rekommendationer som gäller för just din modell.

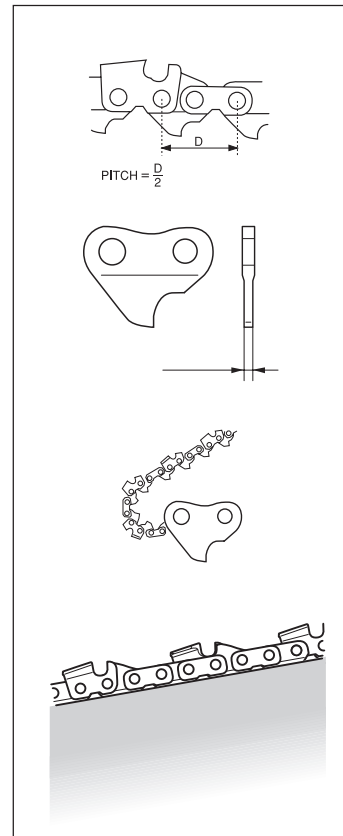
Svärd

- LÄNGD (tum/cm)
- ANTAL TÄNDER I NOSHJULET (T). Litet antal = liten nosradie = låg kastbenägenhet.
- SÅGKEDJEDELNING (tum). Svärdets noshjul och motorsågens kedjedrivhjul måste vara anpassad till avståndet mellan drivlänkarna.
- DRIVLÄNKSANTAL (st). Varje svärds längd ger i kombination med sågkedjedelning samt antal tänder i noshjulet ett bestämt antal drivlänkar.
- SVÄRDSSPÅRBREDD (tum/mm). Svärdspårets bredd måste vara anpassad till sågkedjans drivlänksbredd.
- SÅGKEDJEOLJEHÅL och HÅL FÖR KEDJESTRÄCKARTAPP. Svärdet måste vara anpassat till motorsågens konstruktion.



Sågkedja

- SÅGKEDJEDELNING (=PITCH) (tum)
- DRIVLÄNKSANTAL (st)
- DRIVLÄNKSANTAL (st)
- KASTREDUKTIONSGRAD. Det enda som beskriver en sågkedjas kastreduktionsgrad är dess typbeteckning. Se kapitel "Tekniska data" angående vilken/vilka typbeteckningar de sågkedjor har som är godkända för användning på din motorsågsmodell.



SÄKERHETSINSTRUKTIONER

2 Skärpning och inställning av underställning hos sågkedja



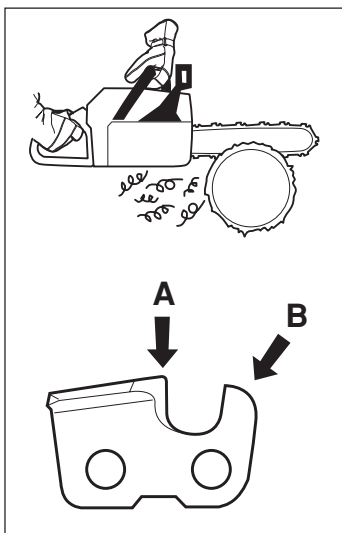
En felaktigt filad sågkedja ökar risken för kast!

A Allmänt angående skärpning av skärtand

- Såga aldrig med en slö sågkedja. Tecken på att sågkedjan är slö är att du måste pressa skärutrustningen genom träet och att träspånorna är mycket små. En mycket slö sågkedja ger inga träspånor alls. Det enda resultatet blir träpuder.

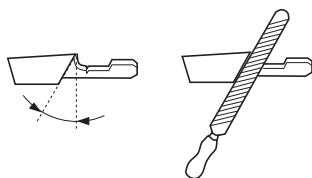
- En välskärpt sågkedja äter sig själv ner genom träet och ger träspånor som är stora och långa.

- Den sågande delen hos en sågkedja kallas SKÄRLÄNK och består av en SKÄRTAND (A) och en UNDERSTÄLLNINGSKLACK (B). Avståndet i höjd mellan dessa avgör skärdjupet.

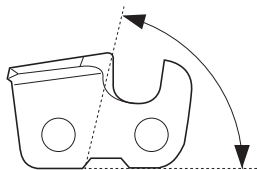


- Vid skärpning av skärtand finns 5 mått att ta hänsyn till.

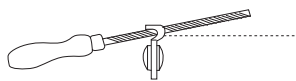
FILNINGSVINKEL



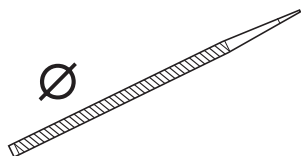
STÖTVINKEL



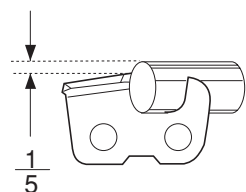
FILLÄGE



RUNDFILSDIAMETER

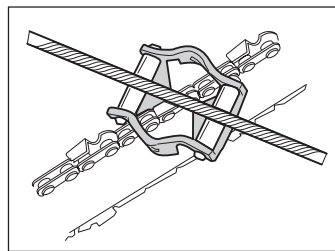


FILDJUP

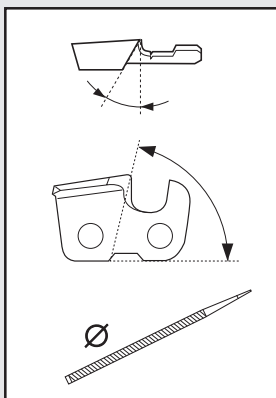


Se kapitel "Tekniska data" angående vilka data som gäller vid skärpning av din motorsågs sågkedja.

Det är mycket svårt att skärpa en sågkedja korrekt utan hjälpmedel. Därför rekommenderar vi att ni använder vår filmall. Den säkerställer att sågkedjan skärps för optimal kastreduktion och maximal skärkapacitet.



Följande avsteg från skärpningsinstruktionen ökar sågkedjans kastbenägenhet avsevärt:



• FÖR STOR FILNINGSVINKEL

• FÖR LITEN STÖTVINKEL

• FÖR LITEN FILDIAMETER

B Skärpning av skärtand



För skärpning av skärtand behövs en RUNDFIL och en FILMALL.

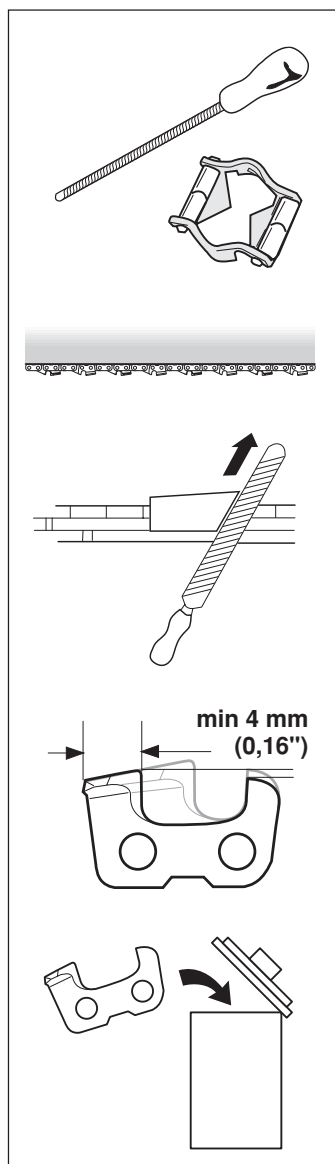
Se kapitel "Tekniska data" angående vilken rundfildiameter samt vilken filmall som rekommenderas till din motorsågs sågkedja.

- 1 Kontrollera att sågkedjan är sträckt. En otillräcklig sträckning gör sågkedjan instabil i sidled vilket försvårar en korrekt skärpning.

- 2 Fila alltid från skärtandens insida och utåt. Lätta filen på returdraget.

Fila alla tänderna på ena sidan först, vänd därefter sågen och fila den återstående sidans tänder.

- 3 Fila så att alla tänder blir lika långa. När endast 4 mm (0,16") återstår av skärtandens längd är sågkedjan utsliten och skall slängas.



SÄKERHETSINSTRUKTIONER

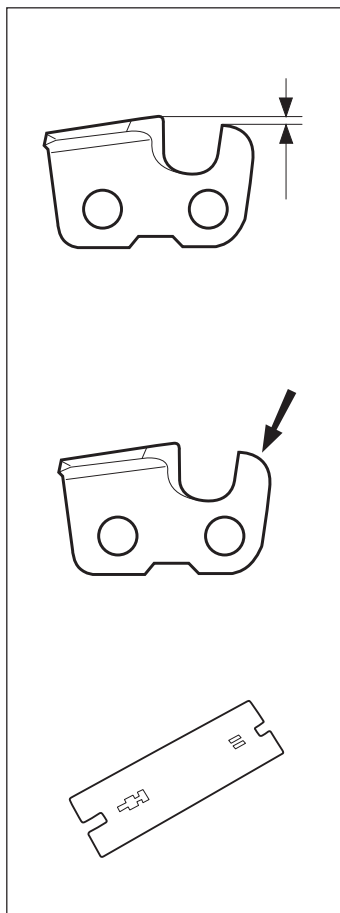
C Allmänt angående inställning av underställning

- Vid skärpning av skärtanden minskar **UNDERSTÄLLNINGEN** (=skärdjupet). För att behålla maximal skärkapacitet måste underställningsklacken sänkas till rekommenderad nivå.

Se kapitel "Tekniska data" angående hur stor underställningen skall vara på din motorsågs sågkedja.

- På en skärlänk i **KASTREDUCERAT** utförande är underställningsklackens framkant avrundad. Det är mycket viktigt att denna avrundning/avfasning behålles efter justering av underställningen.

- Vi rekommenderar att ni använder vår underställningsmall som både ger en korrekt underställning och en avfasning av underställningsklackens framkant.



För stor underställning ökar sågkedjans kastbenägenhet!

D Inställning av underställning

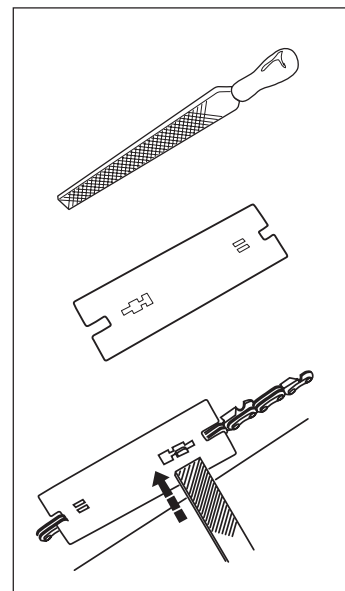


- När inställning av underställningen görs, måste skärtänderna vara nyskärpta. Vi rekommenderar att underställningen justeras efter var tredje sågkedjeskärpning. OBS! Denna rekommendation förutsätter att skärtändernas längd inte filats ner onormalt.

- För inställning av underställningen behövs en **PLATTFIL** och en **UNDERSTÄLLNINGSMALL**.

- Placera mallen över underställningsklacken.

- Lägg plattfilen över den från mallen överskjutande delen av underställningsklacken och fila bort överskottet. Underställningen är korrekt då inget motstånd känns när filen dras över mallen.



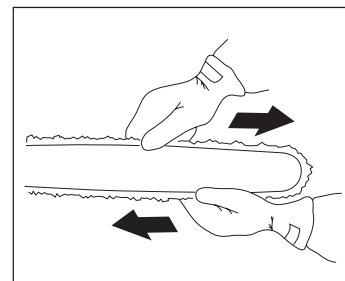
3 Sträckning av sågkedjan



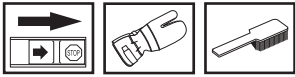
En otillräckligt sträckt sågkedja kan resultera i sågkedjeavhopp vilket kan orsaka allvarlig, till och med livshotande skada.

- Ju mer du använder en sågkedja desto längre blir den. Det är viktigt att man justerar skärutrustningen efter denna förändring.
- Sågkedjesträckningen skall kontrolleras vid varje tankningstillfälle. OBS! En ny sågkedja kräver en inkörningsperiod under vilken man skall kontrollera sågkedjesträckningen oftare.

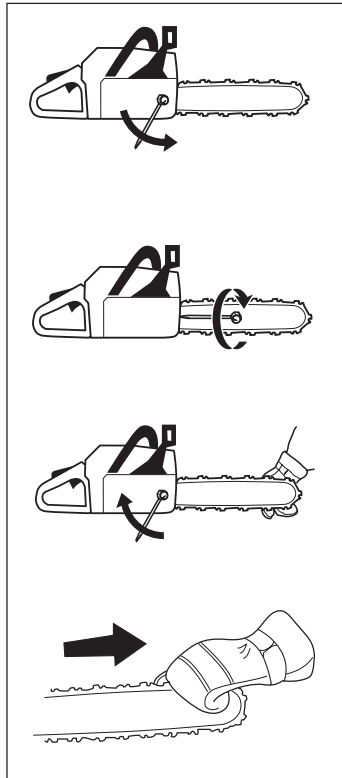
- Generellt gäller att man skall sträcka sågkedjan så hårt som möjligt, men inte hårdare än att den lätt kan dras runt för hand.



SÄKERHETSINSTRUKTIONER



- 1 Lossa svärdsmuttrarna som låser kopplingskåpan/kedjebromsen. Använd kombinyckeln. Dra sedan åt svärdsmuttrarna med handkraft så hårt du kan.
- 2 Lyft upp svärdsspetsen och sträck sågkedjan genom att skruva sågkedjesträckarskruvén med hjälp av kombinyckeln. Sträck sågkedjan ända tills den inte hänger slak på svärdets undersida.
- 3 Använd kombinyckeln och dra åt svärdsmuttrarna samtidigt som du håller upp svärdsspetsen. Kontrollera att sågkedjan lätt kan dras runt för hand och att den inte hänger ner på svärdets undersida.



Bland våra modeller förekommer olika placeringar av sågkedjesträckarskruvén. Se kapitel "Vad är vad" angående var den sitter på din modell.

4 Smörjning av skärutrustningen



Otillräcklig smörjning av skärutrustningen kan resultera i sågkedjebrott vilket kan orsaka allvarlig, till och med livshotande skada.

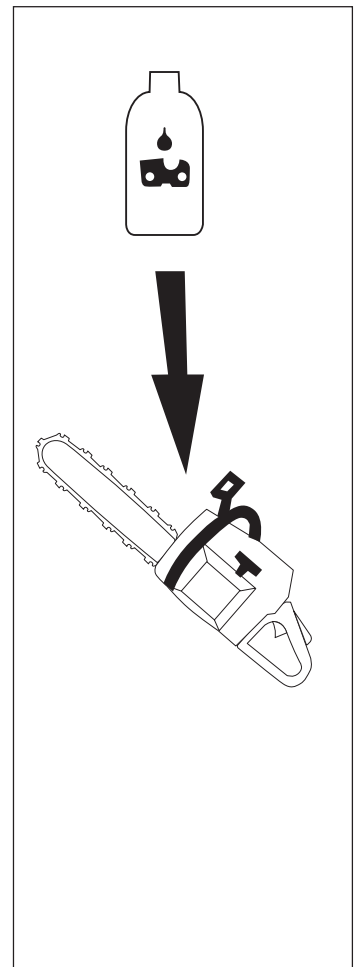
A Sågkedjeolja

- En sågkedjeolja skall ha god vidhäftning vid sågkedjan samt ha goda flytegenskaper oavsett om det är varm sommar eller kall vinter.
- Som motorsågstillverkare har vi utvecklat en optimal sågkedjeolja som genom sin vegetabiliska bas dessutom är biologiskt nedbrytbar. Vi rekommenderar användande av vår olja för maximal livslängd såväl för sågkedjan som för miljön.
- Är vår sågkedjeolja ej tillgänglig rekommenderas vanlig sågkedjeolja.
- I områden där oljor speciellt avsedda för sågkedjesmörjning ej är tillgängliga kan transmissionsolja EP 90 användas.
- **Använd aldrig spillolja!**
Den är skadlig både för dig, sågen och miljön.

B Påfyllning av sågkedjeolja

- Samtliga våra motorsågsmodeller har automatisk sågkedjesmörjning. En del av modellerna kan även fås med justerbart oljeflöde.
- Sågkedjeoljetanken och bränsletanken är dimensionerade så att motorn stannar på grund av bränslebrist innan sågkedjeoljan tar slut. Detta innebär att man aldrig kör sågkedjan smörjtorr.

Dock förutsätter denna säkerhetsfunktion att man använder korrekt sågkedjeolja (en för tunn och lättflytande olja tömmer sågkedjeoljetanken innan bränslet tar slut), att man följer vår förgasarinställnings rekommendation (en för "mager" inställning gör att bränslet räcker längre än sågkedjeoljan) samt att man följer våra rekommendationer när det gäller skärutrustning (ett för långt svärd kräver mer kedjeolja).
På modeller med justerbar oljepump skall ovannämnda omständighet uppfyllas.



SÄKERHETSINSTRUKTIONER

C Kontroll av sågkedjesmörjning

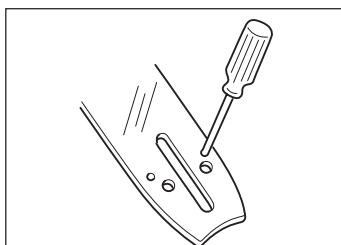
- Kontrollera sågkedjesmörjningen vid varje tankningstillfälle.

Rikta på ca 20 cm (8 inch) avstånd svärdspetsen mot ett fast ljust föremål. Efter 1 minuts körning på 3/4 gas ska en tydlig oljerand synas på det ljusa föremålet.

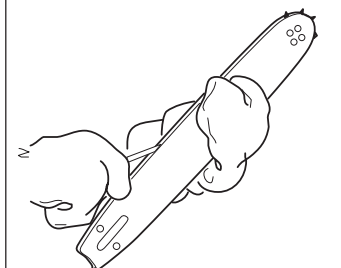


Om sågkedjesmörjningen inte fungerar:

- 1 Kontrollera att svärdets sågkedjeolja kanal är öppen. Rengör vid behov.



- 2 Kontrollera att svärdspåret är rent. Rengör vid behov.

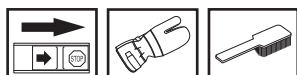


- 3 Kontrollera att svärdets noshjul går lätt samt att noshjulets smörjhål är öppet. Rengör och smörj vid behov.

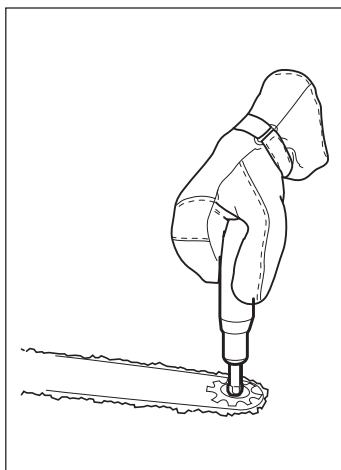


Om sågkedjesmörjningen inte fungerar efter genomgång av ovan listade kontroller och tillhörande åtgärder **ska du uppsöka din serviceverkstad.**

D Smörjning av svärdets noshjul



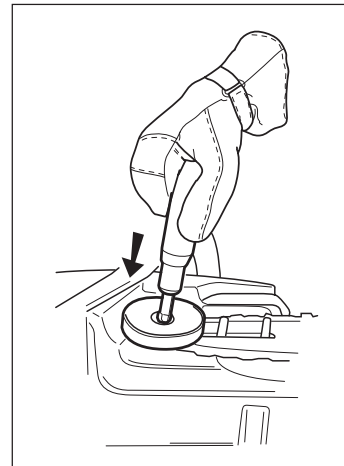
- Svärdets noshjul ska smörjas vid varje tankningstillfälle. Använd för ändamålet speciellt avsedd smörjspruta samt ett lagerfett av god kvalitet.



E Smörjning av kopplingstrummans lager



- Mellan motorns utgående drivaxel och kopplingstrumma finns ett nållager som ska smörjas dagligen. Använd för ändamålet speciellt avsedd smörjspruta samt ett lagerfett av god kvalitet.



F Slitagekontroll av skärutrustningen Sågkedja

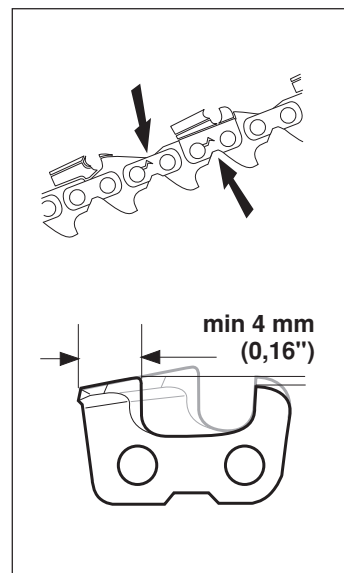


Kontrollera sågkedjan dagligen med avseende på:

- Synliga sprickor i nitar och länkar.
- Om sågkedjan är stel.
- Om nitar och länkar är onormalt slitna.

Vi rekommenderar att ni använder en ny sågkedja som mått på hur slitna den sågkedja ni använder är.

När endast 4 mm återstår av skärtandens längd är sågkedjan utsliten och ska slängas.



G Kedjedrivhjul



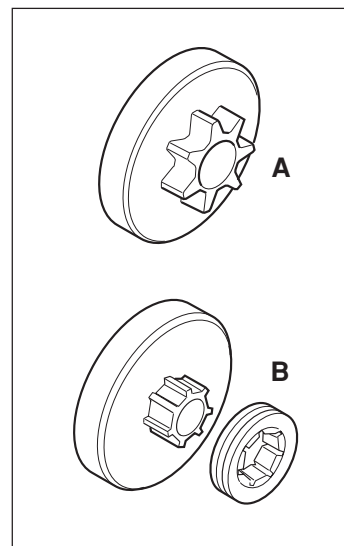
Kopplingstrumman är försedd med något av följande kedjedrivhjul:

A) SPUR (drivhjulet fastlött)

B) RING (utbytbart)

Kontrollera regelbundet slitagenivån hos kedjedrivhjulet. Byt om det är onormalt slitet.

Kedjedrivhjul ska bytas vid varje sågkedjebyte.



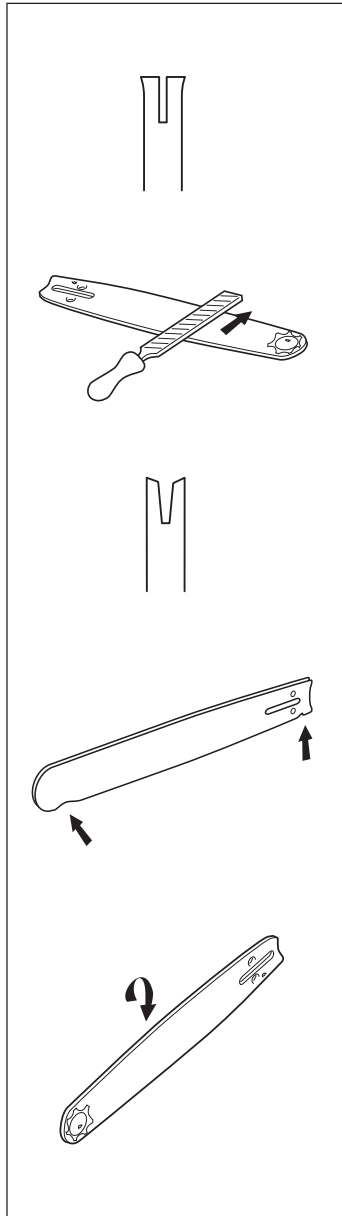
SÄKERHETSINSTRUKTIONER

H Svärd



Kontrollera regelbundet:

- Om grader bildats på svärdsbommarnas utsidor. Fila bort vid behov.
- Om svärdsspåret är onormalt slitet. Byt svärd vid behov.
- Om svärdsnosen är onormalt eller ojämnt slitet. Om en "grop" bildats där svärdsnosens radie slutar på svärdets undersida, har du kört med otillräckligt sträckt sågkedja.
- För maximal livslängd bör svärdet vändas dagligen.



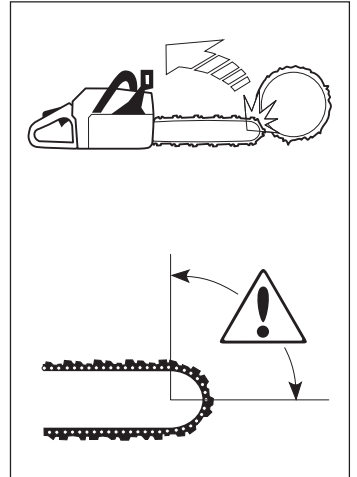
KASTFÖREBYGGANDE ÅTGÄRDER



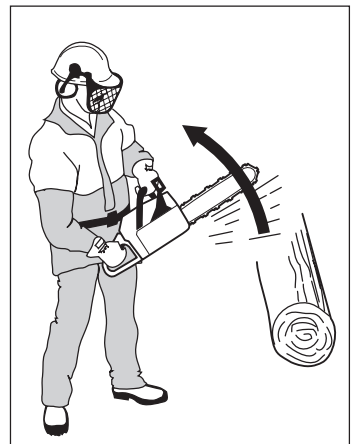
Kast kan vara blixtsnabba, plötsliga och våldsamma och kan kasta såg, svärd och sågkedja mot användaren. Är sågkedjan i rörelse när och om den träffar användaren kan mycket allvarlig, till och med livshotande skada uppstå. Det är nödvändigt att förstå vad som orsakar kast och att de kan undvikas genom försiktighet och rätt arbetsteknik.

Vad är kast?

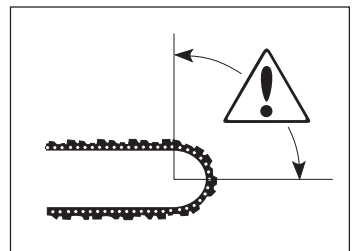
Kast är benämningen på en plötslig reaktion där såg och svärd kastas från ett föremål som kommit i kontakt med svärdspetsens övre kvadrant, den sk kastrisksektorn.



Kast färdas alltid i svärdsplanets riktning. Vanligast är att såg och svärd kastas uppåt och bakåt mot användaren. Dock förekommer andra kastriktningar beroende på vilket läge sågen har i det ögonblick svärdets kastrisksektor kommer i kontakt med ett föremål.



Kast kan endast inträffa när svärdets kastrisksektor kommer i kontakt med ett föremål.



MERPARTEN AV OLYCKOR MED MOTOR-SÅG INTRÄFFAR NÄR SÅGKEDJAN TRÄFFAR ANVÄNDAREN.

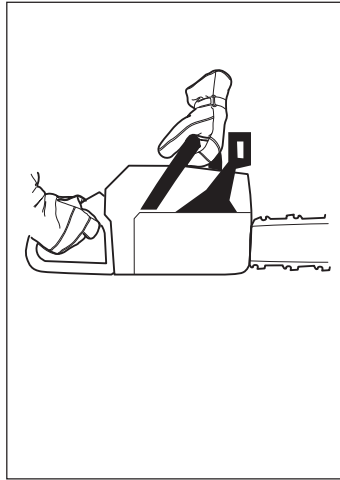
- ANVÄND PERSONLIG SKYDDSUTRUSTNING (se avsnitt "Motorsågens säkerhetsutrustning").
- UNDVIK ALL ANVÄNDNING DU ANSER DIG OTILLRÄCKLIGT KVALIFICERAD FÖR (se avsnitt "Personlig skyddsutrustning", "Kastförebyggande åtgärder", "Skärutrustning" och "Allmänna arbetsinstruktioner").
- UNDVIK SITUATIONER DÄR KASTRISK FÖRELIGGER (se avsnitt "Personlig skyddsutrustning").
- ANVÄND REKOMMENDERAD SKÄRUTRUSTNING OCH KONTROLLERA DESS SKICK (se avsnitt "Allmänna arbetsinstruktioner").
- KONTROLLERA FUNKTIONEN HOS SÅGENS SÄKERHETSDETALJER (se avsnitt "Allmänna arbetsinstruktioner" och "Allmänna säkerhetsinstruktioner").

SÄKERHETSINSTRUKTIONER

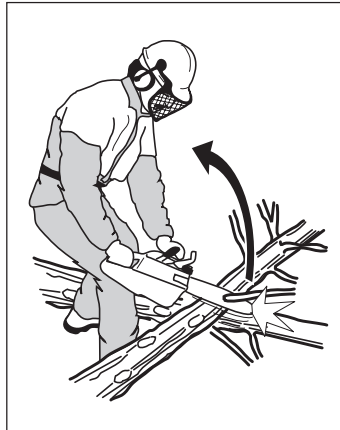
Grundregler

- 1 Genom att förstå vad kast innebär och hur det uppkommer, kan du reducera eller eliminera överraskningsmomentet. Överraskning ökar olycksrisken. De flesta kast är små, men en del är blixtnabba och mycket våldsamma.

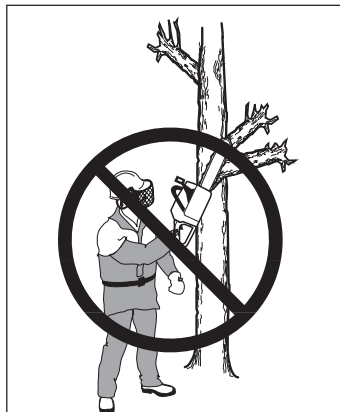
- 2 Håll alltid sågen i ett stadigt grepp med höger hand på bakre handtaget och vänster hand på främre handtaget. Tummar och fingrar skall omsluta handtagen. Alla användare oavsett vänster- eller högerfattare, ska använda detta grepp. Genom detta grepp kan du bäst reducera effekten av ett kast och samtidigt behålla kontrollen över sågen.



- 3 De flesta kastolyckor inträffar vid kvistning. Se till att du står stadigt och att inga föremål på marken kan få dig att snubbla eller att tappa balansen. Genom oaksamhet kan svärdets kastrisksektor oavsiktligt träffa en gren, ett närliggande träd eller ett annat föremål, och framkalla ett kast



- 4 Använd aldrig sågen över skulderhöjd och undvik att såga med svärdsspetsen. **Använd aldrig sågen med enhandsfattning!**

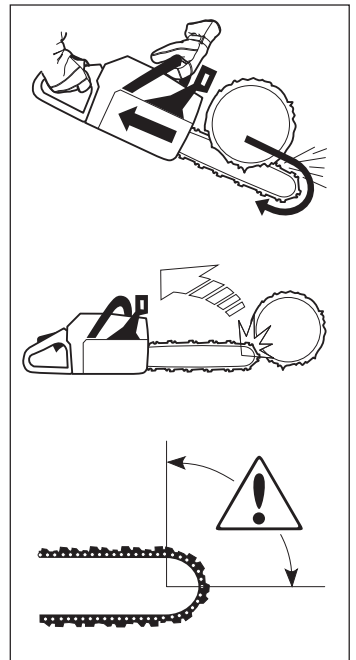


- 5 För att ha full kontroll över din motorsåg krävs att du står stabilt. Arbeta aldrig stående på en stege, uppe i ett träd eller där du inte har ett stabilt underlag att stå på.



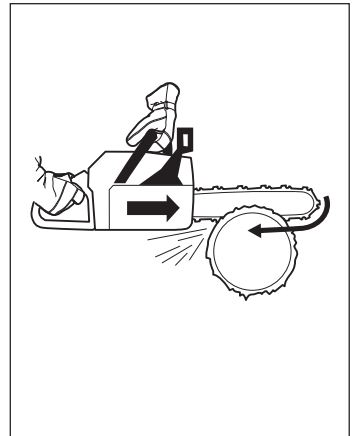
- 6 Såga med hög kedje-hastighet, d v s med fullgas.

- 7 Var ytterst försiktig när du sågar med svärdets översida, d v s när du sågar från sågobjektets undersida. Detta kallas att såga med skjutande sågkedja. Sågkedjan skjuter då sågen bakåt mot användaren.



Om inte användaren håller emot motorsågens strävan, finns det en risk att sågen skjuts så långt bakåt att svärdets kastrisksektor är den enda kontakten med trädet, vilket leder till ett kast.

Att såga med svärdets undersida, d v s att såga från sågobjektets ovan-sida och ner, kallas att såga med dragande sågkedja. Då dras sågen mot trädet och sågkroppens framkant blir ett naturligt stöd mot stammen. Sågning med dragande sågkedja ger användaren bättre kontroll över motorsågen samt över var svärdets kastrisksektor befinner sig.



- 8 Följ filnings- och underhållsinstruktioner för svärd och sågkedja. Vid byte av svärd och sågkedja får endast av oss rekommenderade kombinationer användas. Se avsnitt "Skärutrustning" och kapitel "Tekniska data".



En felaktig skärutrustning eller en felaktigt filad sågkedja ökar risken för kast! En felaktig svärd/sågkedjekombination kan öka risken för kast!

SÄKERHETSINSTRUKTIONER

ALLMÄNNA SÄKERHETSINSTRUKTIONER

1 En motorsåg är endast konstruerad att såga i trä med. De enda tillbehör ni får använda motorenheten som drivkälla till är de svärd/sågkedjekombinationer vi rekommenderar i kapitel "Tekniska data".

2 Använd aldrig motorsågen om du är trött, om du har druckit alkohol eller om du tar mediciner, som kan påverka din syn, ditt omdöme eller din kroppskontroll.

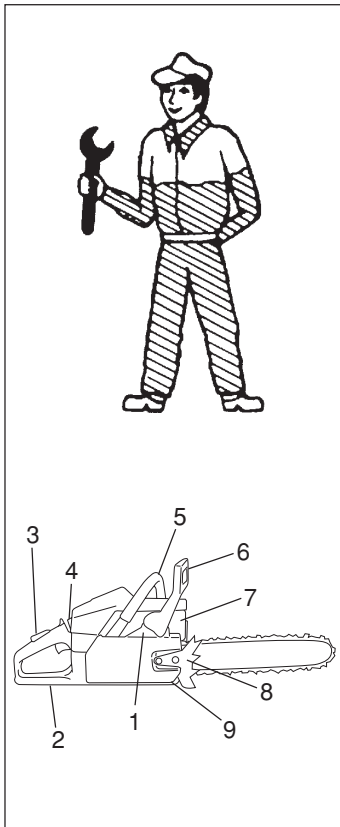


VARNING!
Att köra en motor i ett instängt eller dåligt ventilerat utrymme kan orsaka dödsfall genom kvävning eller kolmonoxidförgiftning.

3 Använd personlig skyddsutrustning. Se avsnitt "Personlig skyddsutrustning".

4 Använd aldrig en motorsåg som modifierats så att den ej längre överensstämmer med originalutförandet.

5a Använd aldrig en motorsåg som är felaktig. Följ underhålls-, kontroll- och serviceinstruktioner i denna bruksanvisning. Vissa underhålls- och serviceåtgärder skall utföras av tränade och kvalificerade specialister. Se kapitel "Underhåll".



b Innan varje användning

1 Kontrollera att kedjebromsen fungerar ordentligt och är oskadad. Se anvisningar under rubrik Kontroll av kedjebroms.

2 Kontrollera att bakre högerhandsskydd inte är skadat.

3 Kontrollera att gasreglagespärren fungerar ordentligt och är oskadad.

4 Kontrollera att start- och stoppkontakten fungerar ordentligt och är oskadad.

5 Kontrollera att samtliga handtag är oljefria.

6 Kontrollera att avvibreringssystemet fungerar och är oskadat.

7 Kontrollera att ljuddämparen sitter fast och är oskadad.

8 Kontrollera att motorsågens samtliga detaljer är åtdragna, inte skadade eller saknas.

9 Kontrollera att kedjefångaren sitter på plats och är oskadad.

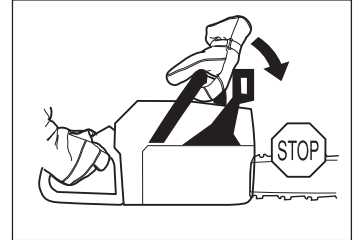
6 START



Långvarig inandning av motorns avgaser, kedjeolja och damm från sågspån kan vara en hälsorisk.

Starta aldrig motorsågen utan att svärd, sågkedja och **samtliga kåpor** är korrekt monterade.

Kedjebromsen skall vara tillslagen när motorsågen startas. Se anvisningar under rubrik Start. Dropstarta aldrig motorsågen. Denna metod är mycket farlig eftersom det är lätt att tappa kontrollen över motorsågen. Se anvisningar under rubrik Start.

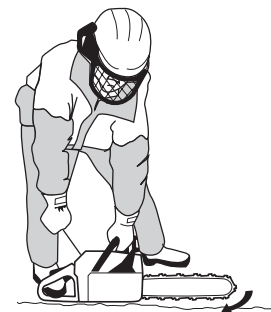
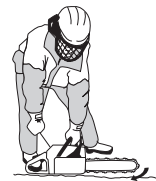


• Starta aldrig motorsågen utan att svärd, sågkedja och kopplingskåpa är korrekt monterade. (Se kapitel "Montering").

• Starta aldrig motorsågen inomhus. Var medveten om faran med inandning av motorns avgaser.

• lakta omgivningen och var säker på att det inte finns risk att människor eller djur kan komma i kontakt med sågkedjan.

• Placera motorsågen på marken med din högra fot i bakre handtaget. Fatta främre handtaget med vänster hand i ett stadigt grepp. Se till att motorsågen står stabilt och att sågkedjan ej är i kontakt med marken eller annat föremål. Fatta sedan starthandtaget med högerhanden och dra i startsnöret. **Vira aldrig startsnöret runt handen.**



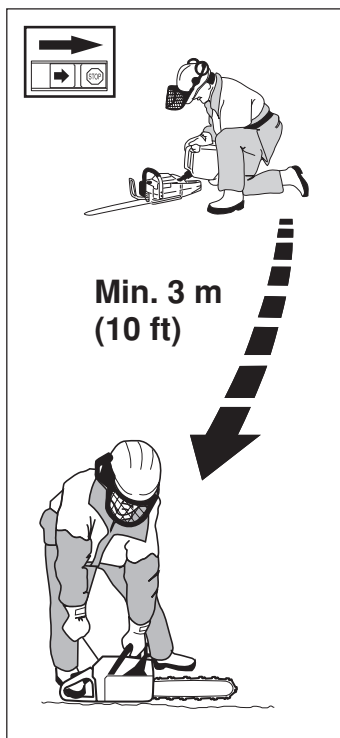
7 BRÄNSLESÄKERHET (Tankning/Bränsleblandning/Förvaring)



Bränsle och bränsleångor är mycket brandfarliga. Var försiktig vid hantering av bränsle och kedjeolja. Tänk på brand-, explosions- och inandningsrisker.

SÄKERHETSINSTRUKTIONER

- Tanka aldrig motorsågen när motorn är i drift.
- Sörj för god ventilation vid tankning och blandning av bränsle (bensin och 2-taktsolja).
- Flytta motorsågen minst 3 m från tankningsstället innan du startar.
- Starta aldrig motor-sågen:



- a) Om du spillt bränsle eller kedjeolja på den. Torka av allt spill och låt bensenresterna avdunsta.
- b) Om du spillt bränsle eller kedjeolja på dig själv eller dina kläder. Byt kläder.
- c) Om den läcker bränsle. Kontrollera regelbundet efter läckage från "TANKLOCK" och "BRÄNSLELEDNINGAR".

- Förvara motorsågen och bränslet så att eventuellt läckage och ångor inte riskerar att komma i kontakt med gnistor eller öppen låga. Exempelvis elmaskiner, elmotorer, elkontakter/strömbrytare, värmepannor eller liknande.
 - Vid förvaring av bränsle skall för ändamålet speciellt avsedda och godkända behållare användas.
 - Vid längre tids förvaring och transport av motorsåg skall bränsle- och sågkedjetankarna tömmas. Hör med närmaste bensinstation var du kan göra dig av med bränsle och sågkedjeöverskott.
- 8 Använd aldrig andra än i denna bruksanvisning rekommenderade tillbehör. Se avsnitt "Skärutrustning" och kapitel "Tekniska data".



En felaktig skärutrustning eller en felaktigt filad sågkedja ökar risken för olyckor. En felaktig svärd/sågkedjekombination kan öka risken för olyckor.

ALLMÄNNA ARBETSINSTRUKTIONER



Detta avsnitt behandlar grundläggande säkerhetsregler för arbete med motorsåg. Given information kan aldrig ersätta den kunskap en yrkesman besitter i form av utbildning och praktisk erfarenhet. När du råkar ut för en situation som gör dig osäker angående fortsatt användning skall du rådfråga en expert. Vänd dig till din motorsågsaffär, din serviceverkstad eller en erfaren motorsågsanvändare. Undvik all användning du anser dig otillräckligt kvalificerad för!

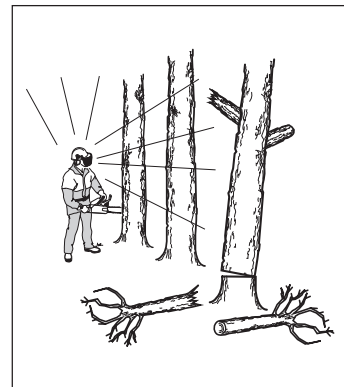
Viktigt

- 1 Före användning måste ni förstå vad kast innebär och hur de kan undvikas (se avsnitt "Kastförebyggande åtgärder").
- 2 Före användning måste ni förstå skillnaden i att såga med svärdets undersida respektive dess översida (se avsnitt "Kastförebyggande åtgärder").

1 Grundläggande säkerhetsregler

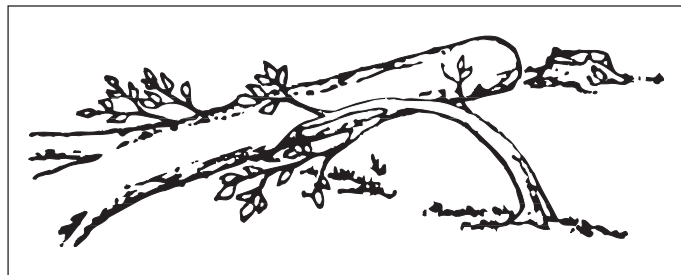
1 lakta omgivningen:

- För att säkerställa att inte människor, djur eller annat kan påverka din kontroll över motorsågen.
- För att förhindra att de förutnämnda inte riskerar att komma i kontakt med sågkedjan eller träffas av ett fallande träd och skadas.



Följ ovannämnda punkter men använd aldrig en motorsåg utan möjlighet att kunna påkalla hjälp i händelse av olycka.

- 2 Undvik användning vid ogynnsamma väderleksförhållanden. Exempelvis tät dimma, kraftigt regn, hård vind, stark kyla, o s v. Att arbeta i dåligt väder är tröttsamt och kan skapa farliga omständigheter, exempelvis halt underlag, påverkande på trädets fallriktning, m m.
- 3 Var ytterst försiktig vid avsågning av smågrenar och undvik att såga i buskar (= många smågrenar samtidigt). Smågrenar kan efter avsågning fastna i sågkedjan, slungas mot dig och orsaka allvarlig personskada.



- 4 Se till att du kan gå och stå säkert. Titta efter eventuella hinder vid en oväntad förflyttning (rötter, stenar, grenar, gropar, diken, o s v). lakta stor försiktighet vid arbete i sluttande terräng.



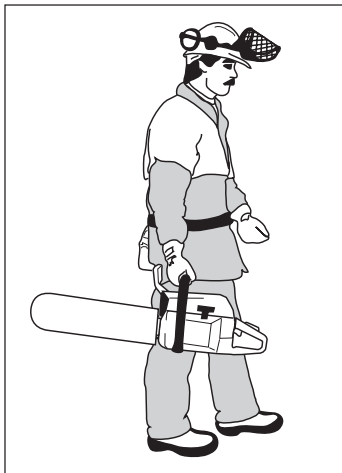
- 5 Var ytterst försiktig vid sågning i grenar eller stockar som är spända. En spänd gren eller stock kan både före och efter genomsågning sprätta tillbaka till sitt normalläge. Felaktig placering av dig och sågsnitt kan leda till att den träffar dig eller motorsågen så att du tappar kontrollen. Båda omständigheterna kan orsaka allvarlig personskada.



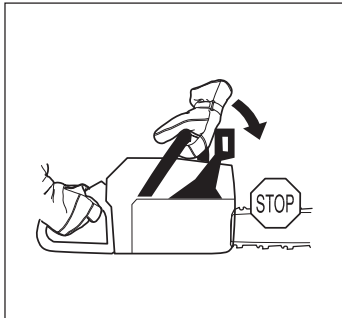
SÄKERHETSINSTRUKTIONER



- 6 Vid förflyttning skall sågkedjan låsas med kedjebromsen och motorn stängas av. Bär motorsågen med svärd och sågkedja bakåt. Vid längre förflyttningar samt transporter skall svärdsskyddet användas.



- 7 Ställ aldrig ner motorsågen med motorn i drift utan att du har uppsikt över den samt låst sågkedjan med kedjebromsen. Vid längre tids "parkering" skall motorn stängas av.



2 Grundläggande sågningsteknik



Använd aldrig en motorsåg genom att hålla den med ena handen. En motorsåg är inte säkert kontrollerad med en hand, du kan såga dig själv. Ha alltid ett fast, stadigt grepp om handtagen med båda händerna.

Allmänt

- Ha alltid fullgas vid all sågning!
- Släpp ner motorn på tomgångsvarvtal efter varje sågsnitt (längre tids fullvarv utan att motorn belastas, d v s utan motståndet som motorn upplever via sågkedjan vid sågning, ger allvarlig motorskada).
- Att såga ovanifrån = Att såga med "dragande" sågkedja.
- Att såga underifrån = Att såga med "skjutande" sågkedja.

Se avsnitt "Kastförebyggande åtgärder" angående den ökade kastrisk sågning som med "skjutande" sågkedja innebär.

Benämningar

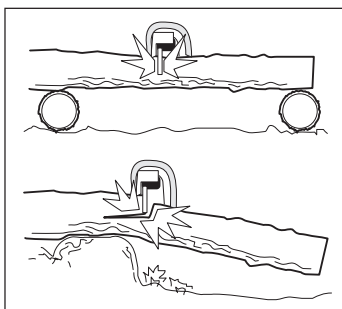
Kapning = Generell benämning för genomsågning av trä.

Kvistning = Kapa av grenar från ett fällt träd.

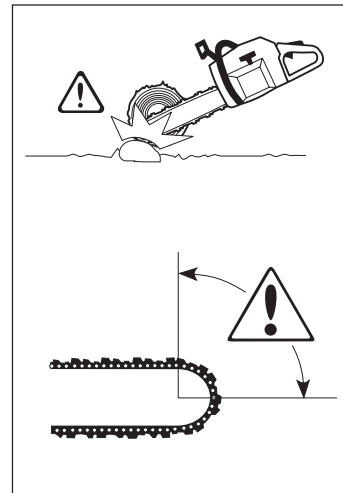
Spjälkning = När det objekt som du skall kapa bryts av innan sågsnittet är fullbordat.

Inför varje kapning finns det fem mycket viktiga faktorer att ta hänsyn till:

- 1 Skärutrustningen får inte klämmas fast i sågsnittet.
- 2 Sågningsobjektet får inte spjälkas.



- 3 Sågkedjan får inte träffa marken eller annat föremål under och efter genomsågningen.



- 4 Föreligger kastrisk?

- 5 Kan terrängen och omgivnings utseende påverka hur stabilt och säkert du kan gå och stå?

Att sågkedjan kläms fast eller att sågobjektet spjälkas orsakas av två faktorer: Vilket stöd sågobjektet har före och efter kapning samt om sågobjektet befinner sig i spänning.

Förutnämnda oönskade företeelser kan i de flesta fall undvikas genom att utföra kapningen i två steg, både från över- resp. undersidan. Det gäller att neutralisera sågobjektets "vilja" att klämma fast sågkedjan eller att spjälkas.



Om sågkedjan klämts fast i sågsnittet: STANNA MOTORN! Försök inte rycka loss motorsågen. Om du gör det kan du skada dig på sågkedjan när motorsågen plötsligt lossnar. Använd en hävarm för att få loss motorsågen.

Den listning som nu följer är en teoretisk genomgång av hur de vanligaste situationerna en motorsågsanvändare kan råka ut för skall hanteras.

Kapning

- 1 Stocken ligger på marken. Ingen risk för fastklämning av sågkedjan eller spjälkning av sågobjektet föreligger. Risken är dock stor att sågkedjan träffar marken efter genomsågning.

Såga ovanifrån genom hela stocken. Var försiktig under slutet av sågsnittet för att undvika att sågkedjan träffar marken. Behåll fullgas men var beredd på vad som kommer att hända.

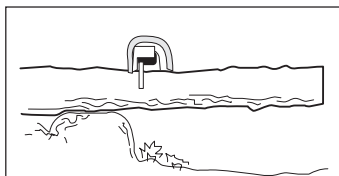


- A Om möjlighet finns (= kan stocken roteras?) bör sågsnittet avslutas 2/3 in i stocken.

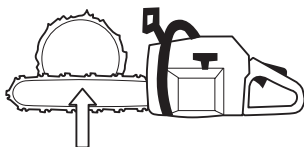
- B Roter stocken så att resterande 1/3 kan avslutas ovanifrån.

SÄKERHETSINSTRUKTIONER

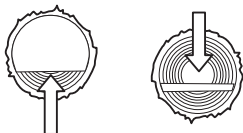
- 2 Stocken har stöd i ena änden. Stor risk för spjälkning.



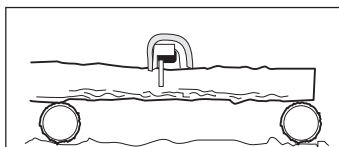
- A Börja med att såga underifrån (ca 1/3 av stockdiametern).



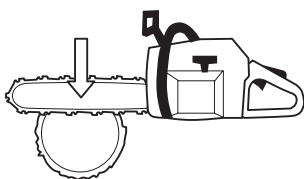
- B Avsluta ovanifrån så att sågskären möts.



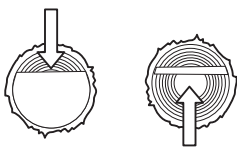
- 3 Stocken har stöd i båda ändar. Stor risk för fastklämning av sågkedjan.



- A Börja med att såga ovanifrån (ca 1/3 av stockdiametern).



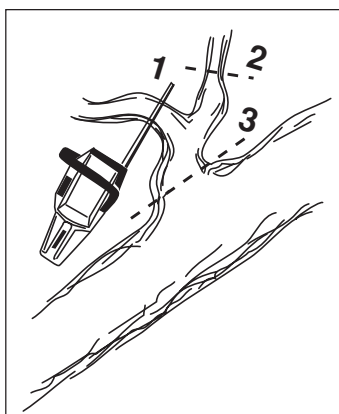
- B Avsluta underifrån så att sågskären möts.



Kvistning

Vid kvistning av tjockare grenar skall samma principer som för kapning tillämpas.

Kapa besvärliga grenar bit för bit.



3 Trädfällningsteknik

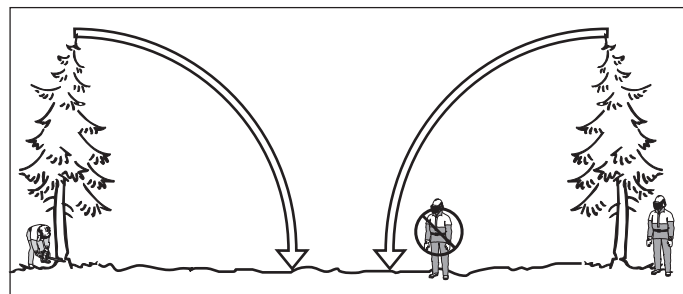


Det krävs mycket erfarenhet för att fälla ett träd. En oerfaren motorsågsanvändare skall inte fälla träd.
UNDVIK ALL ANVÄNDNING DU ANSER DIG OTILLRÄCKLIGT KVALIFICERAD FÖR!

A Säkerhetsavstånd

Säkerhetsavståndet mellan trädet som skall fällas och närmsta arbetsplats skall vara 2 1/2 trädlängder.

Se till att ingen befinner sig inom denna "riskzon" före och under fällning.



B Fällriktning

Målsättningen vid trädfällning är att placera trädet på ett sådant sätt att efterföljande kvistning samt uppkapning av stock kan utföras i så "enkel" terräng som möjligt. Man skall kunna gå och stå säkert.

Det som främst skall undvikas är att det fallande trädet fastnar i ett annat. Att ta ner ett "fastfällt" träd är mycket farligt (se punkt 4 i detta avsnitt).

Efter att ha fattat beslut angående i vilken riktning du vill att trädet skall falla måste du göra en bedömning angående trädets naturliga fallriktning.

De faktorer som styr detta är:

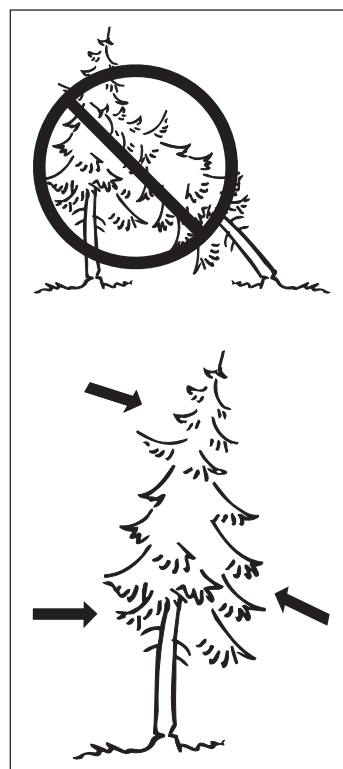
- Lutning

- Krokighet

- Vindriktning

- Koncentration av grenar

- Eventuell snötyngd



Efter denna bedömning kan man vara tvungen att låta trädet falla i sin naturliga fallriktning eftersom det är omöjligt eller för riskfyllt att försöka placera det i den riktning man planerat från början.

En annan mycket viktig faktor, som inte påverkar fallriktningen, men din personliga säkerhet, är att kontrollera så att trädet inte har några skadade eller "döda" grenar som kan brytas av och skada dig under fällningsarbetet.

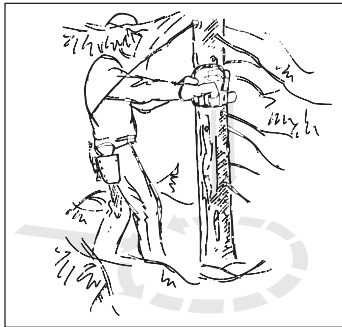


Vid kritiska fällningsmoment bör hörselskydden vara uppfällda så snart sågningen upphört, så att ljud och varnings-signaler kan uppmärksammas.

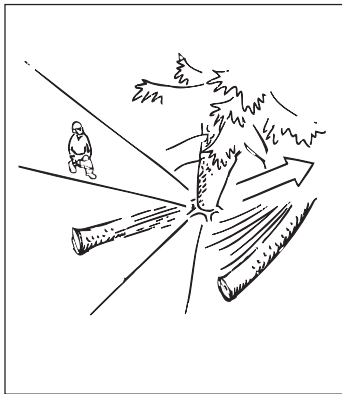
SÄKERHETSINSTRUKTIONER

C Underkvistning och reträttväg

Kvista av hindrande underkvist. Vid underkvistning är det säkrast att arbeta uppifrån och ner och att ha stammen mellan dig och motorsågen. Kvista aldrig högre än axelhöjd.



Rensa upp undervegetationen runt trädet och ge akt på eventuella hinder (stenar, grenar, gropar, o s v) så att du har en lättframkomlig reträttväg när trädet börjar falla. Reträttvägen bör ligga ca 135° snett bakåt från trädets planerade fallriktning.

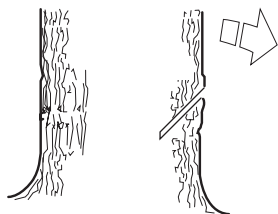


D Fällning

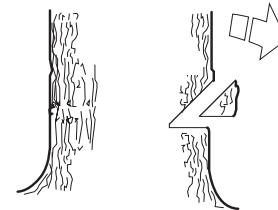
Fällningen utförs med tre sågskär. Först görs "RIKTSKÄRET", som består av ett "ÖVERSKÄRET" och ett "UNDERSKÄRET", och sedan avslutas fällningen med "FÄLLSKÄRET". Genom korrekt placering av dessa sågskär kan man styra fallriktningen mycket exakt.

RIKTSKÄR

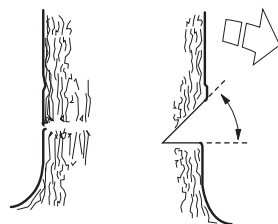
Vid utsågning av RIKTSKÄRET börjar man med ÖVERSKÄRET. Stå på höger sida om trädet och såga med dragande sågkedja.



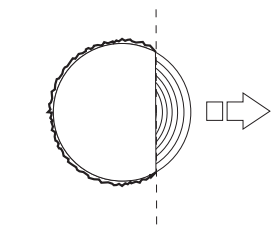
Såga sedan UNDERSKÄRET så att det avslutas exakt där ÖVERSKÄRET avslutats.



Rikt-skärsdjupet skall vara 1/4 av stamdiametern och vinkeln mellan över- och underskär minst 45°.



De båda skärens möte kallas "RIKTSKÄRSLINJE". Rikt-skärslinjen skall ligga exakt horisontalt och samtidigt bilda en rät vinkel (90°) mot vald fallriktning.



FÄLLSKÄR

Fällskäret sågas från andra sidan av trädet och måste ligga absolut horisontalt. Stå på vänster sida om trädet och såga med dragande sågkedja.

Placera FÄLLSKÄRET ca 3-5 cm (1.5-2 tum) över RIKTSKÄRETS horisontalplan.

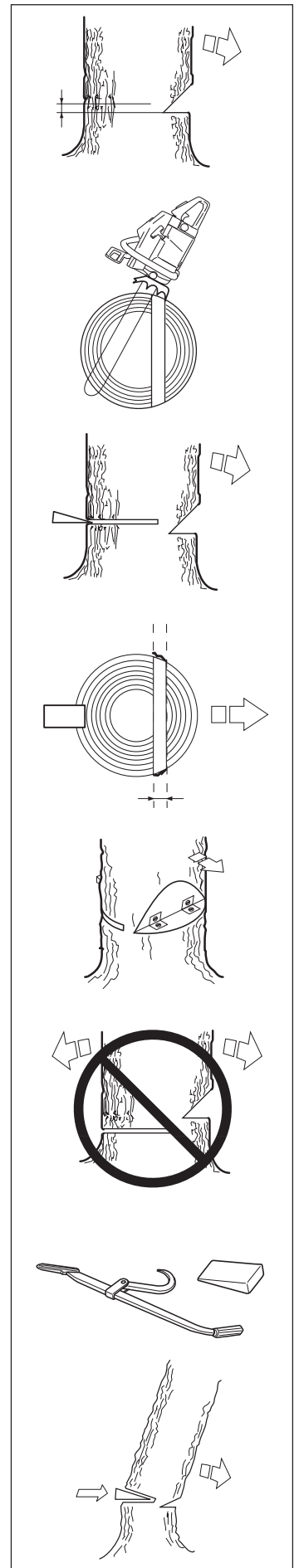
Sätt i barkstödet (om något är påmonterat) bakom brytmånen. Såga med fullgas och för sågkedjan/svärdet sakta in i trädet. Var observant på om trädet rör sig i motsatt riktning till vald fallriktning. Sätt i en FÄLLKIL eller ett BRYTJÄRN i FÄLLSKÄRET så snart skärdjupet tillåter.

FÄLLSKÄRET skall avslutas parallellt med RIKTSKÄRSLINJEN så att avståndet mellan de båda är minst 1/10 av stamdiametern. Den icke genomsågade delen av stammen kallas BRYTMÅN.

BRYTMÅNEN fungerar som ett gångjärn som styr riktningen av det fallande trädet.

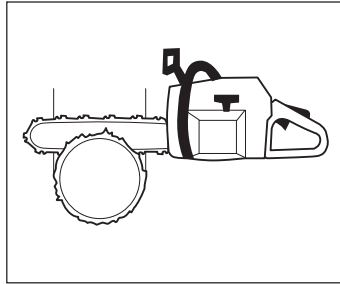
All kontroll över trädets fallriktning förloras om BRYTMÅNEN är för liten eller genomsågad eller om riktskär och fällskär är felplacerade.

När fällskäret och riktskäret är fullbordade skall trädet börja falla av sig själv eller med hjälp av FÄLLKILEN eller BRYTJÄRNEN.

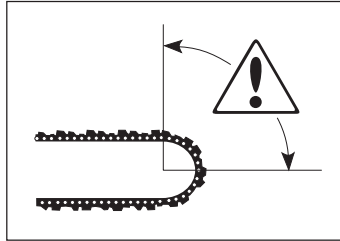


SÄKERHETSINSTRUKTIONER

Vi rekommenderar användande av en svärslängd som överstiger trädets stamdiameter, så att FÄLL- och RIKTSKÄR kan utföras med ett sk "ENKELT SÅGNSNITT" (se "Tekniska data" ang vilka svärslängder som rekommenderas för din motorsågsmodell).



Det finns metoder för fällning av träd med stamdiameter större än svärslängden. Dessa metoder medför en mycket stor risk att svärdets kastrisksektor kommer i kontakt med ett föremål.



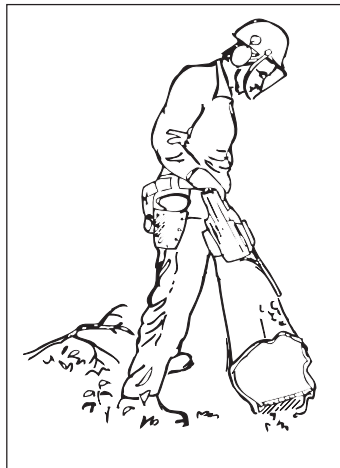
VI AVRÅDER OTILLRÄCKLIGT KVALIFICERADE ANVÄNDARE FRÅN ATT FÄLLA ETT TRÄD MED EN SVÄRSLÄNGD SOM ÄR MINDRE ÄN STAMDIAMETERN!

E Kvistning



DE FLESTA KASTOLYCKOR INTRÄFFAR VID KVISTNING! VAR YTTÉRST KONCENTRERAD PÅ VAR SVÄRDETS KASTRISKSEKTOR BEFINNER SIG VID AVSÄGNING AV GRENAR I SPÄNNING!

Se till att du kan gå och stå säkert! Arbeta från den vänstra sidan av stammen. Arbeta så nära motorsågen som möjligt för bästa kontroll. När så tillåtes skall du låta sågens tyngd vila på stammen.



Förflytta dig endast då du har stammen mellan dig och motorsågen.

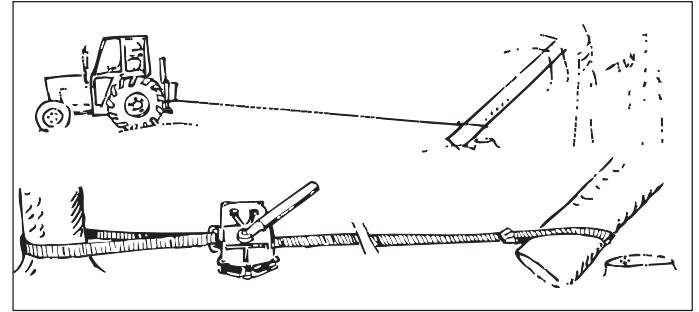
F Uppkapning av stammen till stock

Se kapitel "Allmänna säkerhetsinstruktioner" punkt 2, avsnitt "Grundläggande sågningsteknik".

4 Hantering av ett misslyckat fällningsresultat=mycket stor olycksrisk

A Nedtagning av ett "fastfällt träd"

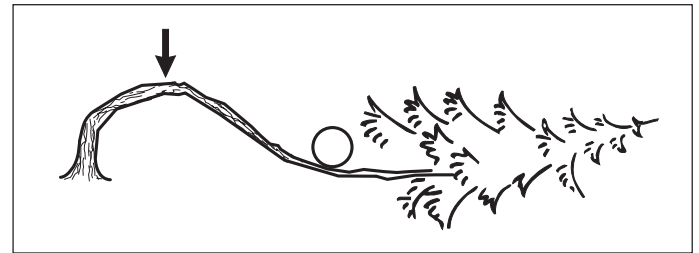
Den säkraste metoden är att använda en vinsch.
A Traktormonterad B Bärbar



B Sågning i träd och grenar som befinner sig i spänning

Förberedelser:

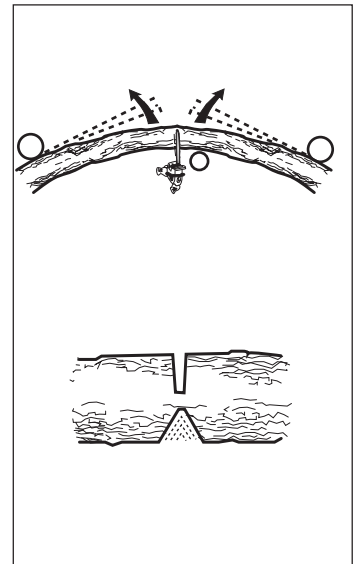
- Bedöm i vilken riktning spänningen strävar samt var den har sin "BRYTPUNKT" (d v s det ställe där den skulle brytas av om den spändes ytterligare).



- Avgör hur du säkrast frigör spänningen och om du klarar av att göra det. Vid extra komplicerade situationer är den enda säkra metoden att avstå från motorsågsanvändning och använda en vinsch.

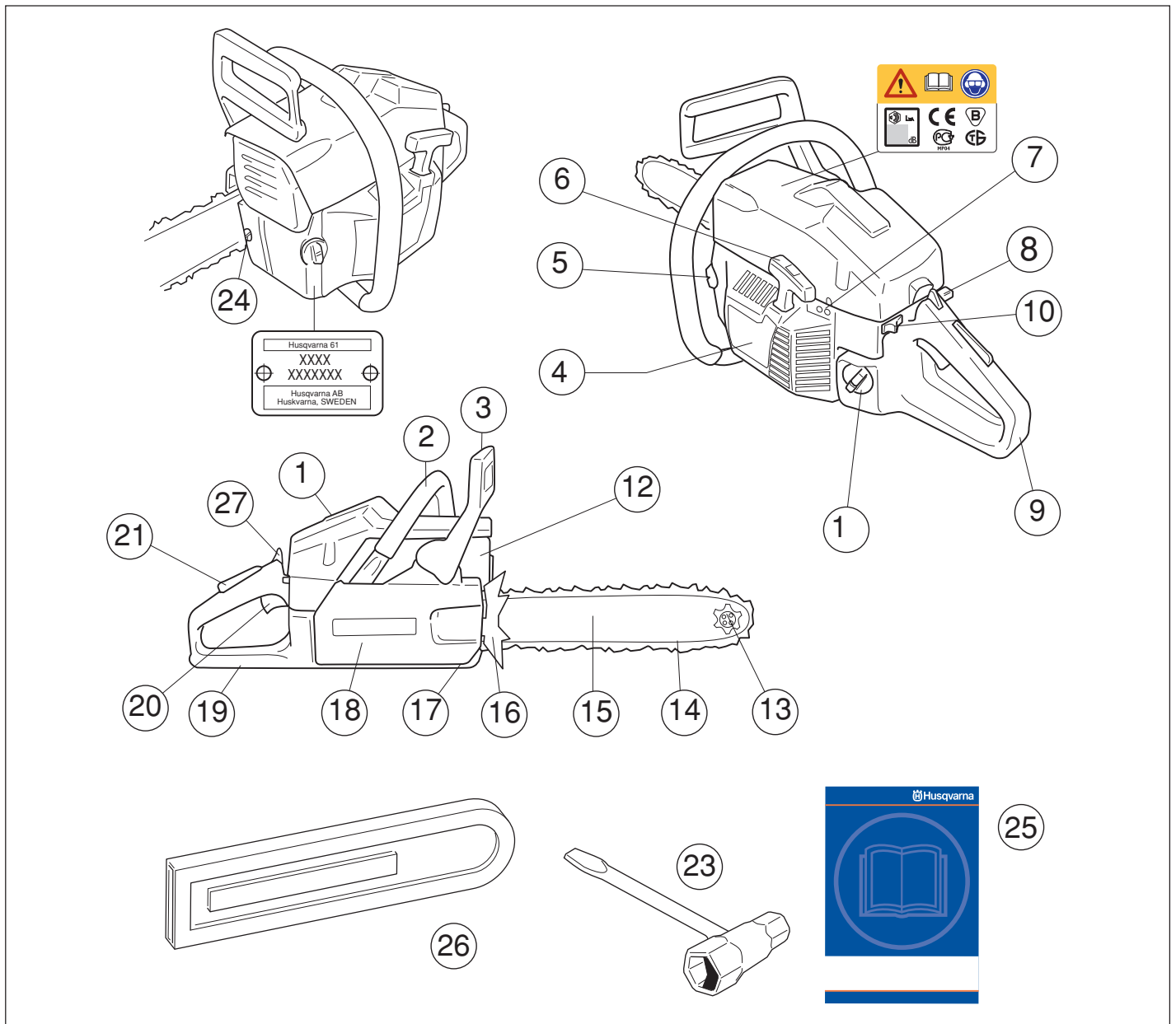
Generellt gäller:

- Placera dig så att du inte riskerar att träffas av trädet/grenen när spänningen frigörs.
- Gör ett eller flera sågnsnitt på eller i närheten av "BRYTPUNKTEN". Såga så djupt in i och med så många sågnsnitt som krävs för att spänningen i trädet/grenen skall frigöras så lagom att trädet/grenen "bryts" av vid BRYTPUNKTEN.



Såga aldrig helt igenom ett objekt som befinner sig i spänning!

VAD ÄR VAD?



Vad är vad på motorsågen?

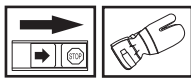
1. Cylinderkäpa.
2. Främre handtag.
3. Kastskydd.
4. Startapparat.
5. Kedjeoljetank.
6. Starthandtag.
7. Justerskruvar, förgasare.
8. Chokereglage.
9. Bakre handtag.
10. Stoppkontakt. Till- och frånslagning av tändning.
11. Bränsletank.
12. Ljuddämpare.
13. Noshjul.
14. Sågkedja.
15. Sågsvärd.
16. Barkstöd.
17. Kedjefångare. Fångar upp kedjan vid kedjeavhopp eller kedjebrott.
18. Kopplingskäpa med inbyggd kedjebroms.
19. Högerhandsskydd. Skyddar högerhanden vid kedjebrott eller kedjeavhopp.
20. Gasreglage.
21. Gasreglagespärr. Förhindrar ofrivilligt gaspådrag.
23. Kombinyckel.
24. Kedjespännarskruv.
25. Bruksanvisning.
26. Svärdsskydd.
27. Startgasspärr.

MONTERING

Montering av svärd och kedja

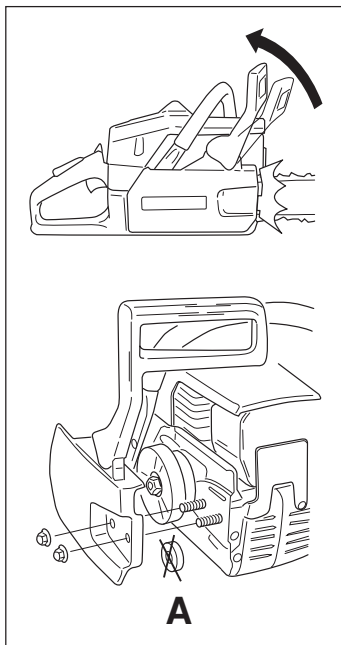


VARNING! Vid all hantering av kedjan skall handskar användas.



Kontrollera att kedjebromsen ej är i utlöst läge genom att föra kedjebromsens kastskydd mot främre handtagsbygeln.

Skruva bort svärdsmuttrarna och tag bort kopplingskåpan (kedjebromsen). Avlägsna transportskyddet (A).



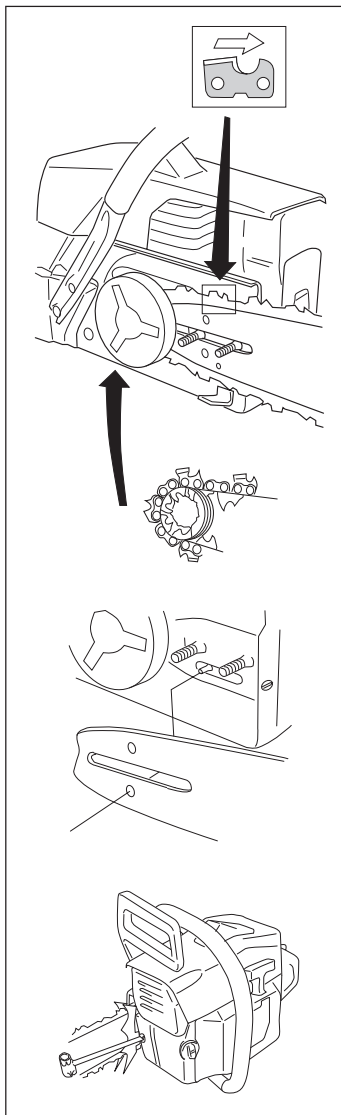
Montera svärdet över svärdsbultarna. Placera svärdet i sitt bakersta läge. Placera kedjan över kedjedrivhjulet och i svärdsspåret. Börja på svärdets ovasida.

Kontrollera att eggen på skärlänkarna är riktade framåt på ovasidan av svärdet.



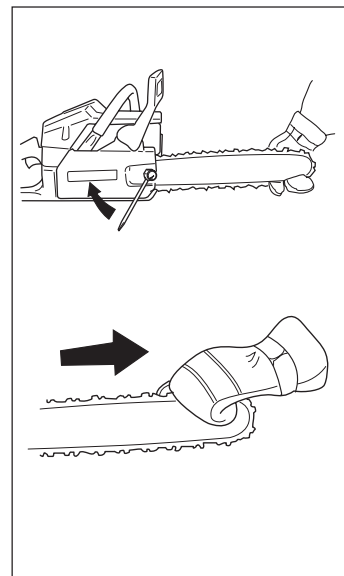
Montera kopplingskåpan (kedjebromsen) och lokalisera kedjespännartappen i svärdets urtag. Kontrollera att kedjans drivlänkar passar på kedjedrivhjulet och att kedjan ligger rätt i svärdsspåret. Dra åt svärdsmuttrarna med fingrarna.

Spänn kedjan genom att med hjälp av kombinyckeln skruva kedjespännarskruven medurs. Kedjan skall sträckas tills den inte hänger slak på svärdets undersida.



Kedjan är korrekt spänd när den inte hänger slak på svärdets undersida och fotfarande kan dras runt lätt för hand. Dra fast svärdsmuttrarna med kombinyckeln samtidigt som svärdsspetsen hålls upp.

På en ny kedja måste kedjespänningen kontrolleras ofta tills kedjan är inkörd. Kontrollera kedjespänningen regelbundet. Rätt kedja betyder bra skärkapacitet och lång livslängd.



BRÄNSLEHANTERING

Drivmedel

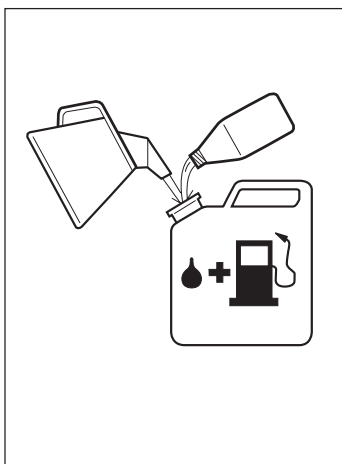
OBS! Motorsågen är försedd med en tvåtaktsmotor och måste alltid köras på en blandning av bensin och tvåtaktsmotorolja. För att säkerställa rätt blandningsförhållande är det viktigt att noggrant mäta den oljemängd som skall blandas. Vid tillblanding av små bränslemängder inverkar även små felaktigheter i oljemängden kraftigt på blandningsförhållandet.



Sörj för god luftventilation vid bränslehantering.

Bensin

- Använd blyfri eller blyad kvalitetsbensin.
- Rekommenderat lägsta oktantal är 90. Om man kör motorn på bensin med ett lägre oktantal än 90 kan så kallad spikning uppträda. Detta leder till ökad motortemperatur, som kan orsaka svåra motorhaverier.
- Vid arbete med kontinuerligt höga varvtal (t ex kvistning) rekommenderas högre oktantal.



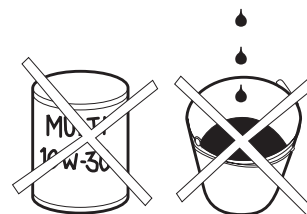
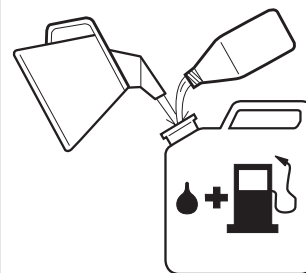
Tvåtaktsolja

- För bästa resultat använd HUSQVARNA tvåtaktsolja, som är speciellt framtagen för motorsågar. Blandningsförhållanden 1:50 (2%).
- Om HUSQVARNA tvåtaktsolja ej finns tillgänglig kan annan tvåtaktsolja av hög kvalitet och avsedd för luftkylda motorer användas. Kontakta din återförsäljare vid val av olja. Blandningsförhållande 1:33 (3%)-1:25 (4%).
- Använd aldrig tvåtaktsolja avsedd för vattenkylda utombordsmotorer, s k outboardoil.
- Använd aldrig olja avsedd för fyrtaktsmotorer.

Bensin Benzin Benzin Benziniä Lit.	Olja • Olje Olie • Öljlja Lit.		
	2%(1:50)	3%(1:33)	4%(1:25)
5	0,10	0,15	0,20
10	0,20	0,30	0,40
15	0,30	0,45	0,60
20	0,40	0,60	0,80

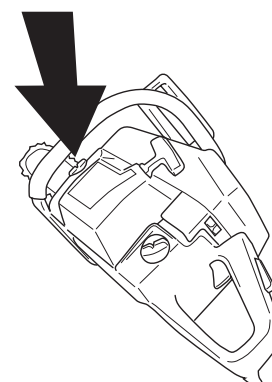
Blandning

- Blanda alltid bensin och olja i en smutsfri behållare godkänd för bensin.
- Börja alltid med att fylla i hälften av bensinen som skall tillblandas. Fyll därefter i hela oljemängden. Blanda (skaka) bränsleblandningen. Fyll återstående mängd bensin.
- Blanda (skaka) bränsleblandningen omsorgsfullt innan sågens bränsletank fylls.
- Blanda inte bränsle för mer än max 1 månads behov.
- Om sågen inte används en längre tid skall bränsletanken tömmas och rengöras.



Kedjeolja

- Kedjesmörjningen är automatisk och som smörjning rekommenderas en speciell olja (kedjesmörjolja) med god vidhäftningsförmåga.
- I länder där speciell kedjesmörjolja ej finns att tillgå rekommenderas transmissionsolja EP90.
- Använd aldrig spillolja. Detta medför skador på oljepumpen, svärdet och kedjan.
- Det är viktigt att använda rätt oljetyp i förhållanden till lufttemperaturen (lämplig viskositet).
- Lufttemperaturer under 0°C gör en del oljor trögflytande. Detta kan orsaka överbelastning av oljepumpen med skador på pumpdelar som följd.
- Kontakta din serviceverkstad vid val av kedjesmörjolja.



BRÄNSLEHANTERING

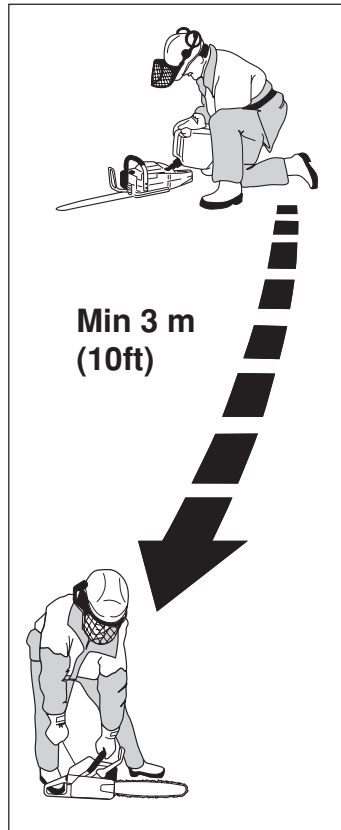
Tankning



VARNING!
Följande försiktighetsåtgärder minskar brandrisken:

- Rök inte eller placera något varmt föremål i närheten av bränsle.
- Tank aldrig med motorn igång.
- Öppna tanklocket sakta vid bränslepåfyllning så att eventuellt övertryck sakta försvinner.
- Drag åt tanklocket noga efter tankning.
- Flytta alltid sågen från tankningsplatsen vid start.

Torka rent runt tanklocken. Rengör bränsle- och kedjeoljetanken regelbundet. Bränslefiltret skall bytas minst en gång per år. Föroreningar i tankarna orsakar driftstörningar. Se till att bränslet är väl blandat genom att skaka behållaren innan tanken fylls. Volymen av kedjeolja- och bränsletanken är väl avpassade till varandra. Fyll därför alltid kedjeolja- och bränsletanken samtidigt.



START OCH STOPP

Start och stopp



VARNING! Innan start måste följande observeras:

- Starta ej motorsågen utan att svärd, kedja och samtliga kåpor är monterade. Kopplingen kan annars lossna och orsaka personskador.
- Flytta alltid sågen från tankningsplatsen före start.
- Placera sågen på ett fast underlag. Tillse att Ni står stadigt och att kedjan ej kan ta i något föremål.
- Se till att inga obehöriga finns inom arbetsområdet.

Kall motor

START:
Kedjebromsen skall vara tillslagen när motorsågen startas. Aktivera bromsen genom att föra kastskyddet framåt.

TÄNDNING:

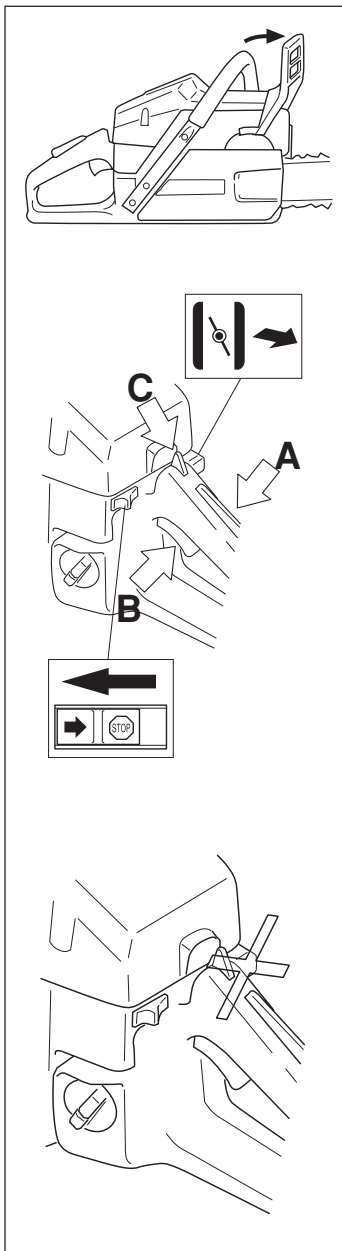
Skjut stoppkontakten till vänster.

CHOKE:

Dra ut chokereglaget.

STARTGAS:

1. Tryck ner spärren för ofrivilligt gaspådrag (A).
2. Ge full gas med gasreglaget (B).
3. Tryck startgasspärren bakåt (C).



Varm motor

Använd samma startförfarande som för kall motor men utan att dra ut choke-reglaget.

Start

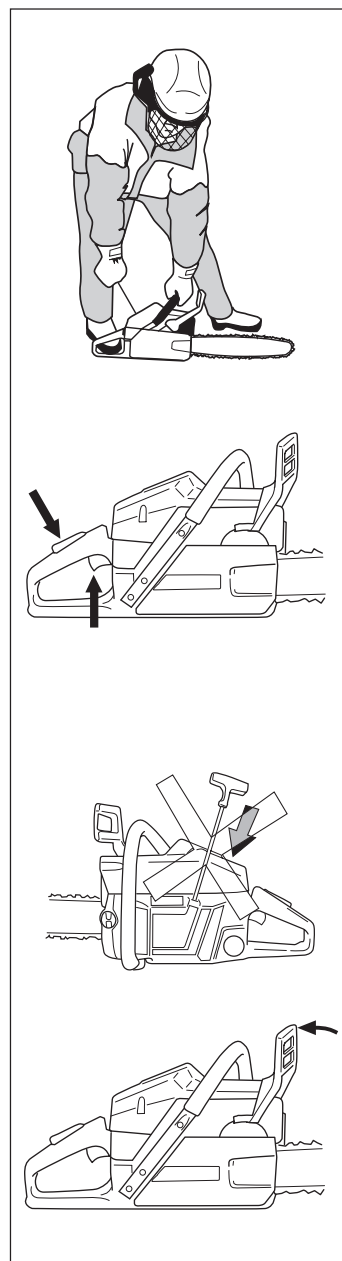
Fatta om främre handtaget med vänster hand. Placera höger fot på underdelen av bakre handtaget och tryck sågen mot marken. Grip starthandtaget, dra med höger hand långsamt ut startlinan tills ett motstånd känns (starthakarna griper in) och gör därefter snabba och kraftfulla ryck. **Vira aldrig startsnöret runt handen.**

Eftersom kedjebromsen fortfarande är tillslagen måste motorns varvtal så snart som möjligt ner till tomgång, vilket nås genom att snabbt koppla ut gasspärren. Detta för att undvika onödigt slitage på koppling, kopplingstrumma och bromsband.

Tryck in chokereglaget omedelbart när motorn tändes och gör förnyade startförsök tills motorn startar. När motorn startar, ge snabb fullgas och startgasen kopplas automatiskt ur.

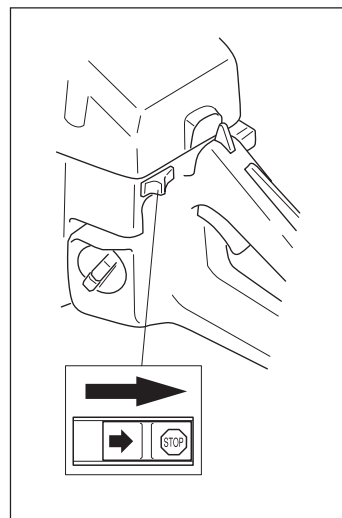
OBS! Drag inte ut startlinan helt och släpp inte heller starthandtaget från helt utdraget läge. Detta kan orsaka skador på motorsågen.

Återställ kedjebromsen genom att föra kastskyddet mot handtagsbygeln. Motorsågen är härmed klar för användning.



Stopp

Motorn stannas genom att tändningen slås ifrån. (Skjut stoppkontakten till höger.)



UNDERHÅLL

Förgasare

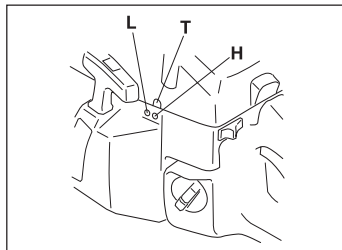
Funktion, Grundinställning, Finjustering



WARNING! Svärd, kedja och kopplingskåpa (kedjebroms) måste vara monterade innan sågen startas annars kan kopplingen lossna och förorsaka personskador.

Funktion

- Via gasreglaget styr förgasaren motorns varvtal. I förgasaren blandas luft/bränsle. Denna luft/bränsleblandning är justerbar. För att utnyttja sågens maximala effekt måste justeringen vara korrekt.
- Justering av förgasaren innebär att motorn anpassas till lokala förhållanden t ex klimat, höjdförhållanden, bensin och typ av 2-taktsolja.



- Förgasaren är försedd med tre justermöjligheter:
L = Lågvarvsmunstycke
H = Högvarvsmunstycke
T = Justerskruv för tomgång

- Med L- och H-munstyckena justeras önskad bränslemängd till det luftflöde som gasreglagets öppning medger. Skruvas de medurs blir luft/bränsleblandningen mager (mindre bränsle) och skruvas de moturs blir luft/bränsleblandningen fet (mer bränsle). Mager blandning ger högre varvtal och fet blandning ger lägre varvtal.
- T-skraven reglerar gasreglagets läge vid tomgång. Skruvas T-skraven medurs fås högre tomgångsvarvtal och skruvas den moturs fås lägre tomgångsvarvtal.

Grundinställning och inkörning

Vid provkörning på fabrik grundinställs förgasaren.

Grundinställningen är H = 1 varv respektive L = 1 varv.

För att motorns delar ska få en god grundsmörjning (inkörning) skall förgasaren ställas in för en något fetare bränsleblandning de 3-4 första timmarna sågen är i drift. För att erhålla detta justeras rusvarvtalet till 600-700 r/min under rekommenderat max rusvarvtal.

Om man inte har möjlighet att kontrollera rusvarvtalet med en varvräknare, får H-munstycket inte ställas in för magrare blandning än vad grundinställningen anger.

Rekommenderat max rusvarvtal får ej överskridas.

OBS! Om kedjan roterar vid tomgång skall T-skraven vridas moturs tills kedjan stannar.

Finjustering

- När sågen är "inkörd" skall förgasaren finjusteras. **Finjusteringen bör utföras av utbildad kunnig person.** Först justeras L-munstycket, sedan tomgångsskraven T och sist H-munstycket. **Följande varvtalsrekommendationer gäller:**

	Max rusvarvtal	Tomgångsvarvtal
61:	12 000 r/min	2 500 r/min
268:	12 500 r/min	2 500 r/min

Byte av bränsletyp

Ny finjustering kan krävas om motorsågen efter byte av bränsletyp uppför sig annorlunda med avseende på startbarhet, acceleration, rusvarvtal etc.

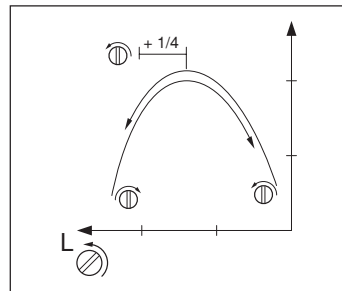
Förutsättningar

- Vid all justering skall luftfiltret vara rent och cylinderkåpan vara monterad. Justeras förgasaren med ett smutsigt luftfilter erhålls en för mager bränsleblandning nästa gång luftfiltret rengörs. Detta kan orsaka svåra motorskador.
- Skruva försiktigt in (medurs) L- och H-munstyckena i botten. Skruva därefter ut (moturs) munstyckena 1 varv. Förgasaren har nu inställningen H = 1 och L = 1.

- Starta sågen enligt startinstruktion och varmkör sågen i 10 min. **OBSERVERA! Om kedjan roterar vid tomgång skall T-skraven vridas moturs tills kedjan stannar.**
- Ställ sågen på ett plant underlag så att svärdet pekar bort från dig och så att svärd och kedja ej är i kontakt med underlag eller annat föremål.

Lågvarvsmunstycke L

- Sök högsta tomgångsvarvtal genom att långsamt skruva lågvarvsmunstycket medurs respektive moturs. När högsta varvtal hittats skruvas L-munstycket moturs 1/4 varv. **OBSERVERA! Om kedjan roterar vid tomgång skall T-skraven vridas moturs tills kedjan stannar.**



Finjustering av tomgång T

Inställning av tomgång göres med skruven märkt T.

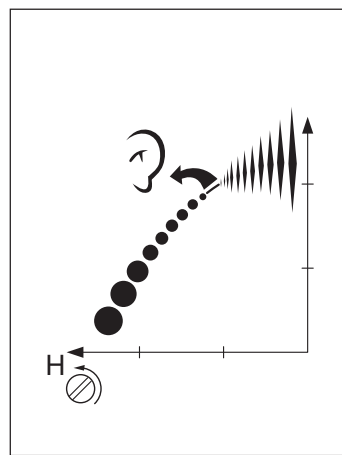
Är justering nödvändig skruva in (medurs) tomgångsskruv T med motorn igång tills kedjan börjar rotera. Öppna (moturs) därefter tills kedjan står stilla. Korrekt inställt tomgångsvarvtal är när motorn arbetar jämnt i alla positioner med god marginal till det varvtal där kedjan börjar rotera.



WARNING! Kan tomgångsvarvtalet ej justeras så att kedjan står stilla, kontakta serviceverkstad. Använd inte sågen förrän den är korrekt inställd eller reparerad.

Högvarvsmunstycke H

- Högvarvsmunstycket H påverkar sågens effekt och varvtal. Ett för magert inställt högvarvsmunstycke (H-munstycket för långt inskruvat) ger övervarv på sågen med motorskada som följd. Kör sågen på fullgas under ca 10 sekunder. Skruva sedan H-munstycket moturs 1/4 varv. Kör sågen återigen på fullgas under ca 10 sek och hör skillnaden på rusvarvtal. Upprepa denna procedur med H-munstycket skruvat ytterligare 1/4 varv moturs.



- Du har nu kört sågen på H ± 0, H = +1/4, och H = +1/2 från grundinställningen. Vid fullgas har motorn låtit olika för varje inställning. H-munstycket är korrekt justerat när sågen bluddrar något. "Skriker" sågen är inställningen för mager. Ryker det mycket från ljuddåparen samtidigt som sågen bluddrar mycket är inställningen för fet. Vrid H-munstycket medurs till den inställning som låter rätt.

OBSERVERA! För optimal inställning bör en fackman med tillgång till varvräknare anlitas. Rekommenderat maximalt rusvarvtal får ej överskridas.

Korrekt justerad förgasare

En korrekt justerad förgasare innebär att sågen accelererar utan att tveka och att sågen bluddrar något vid fullgas. Vidare får kedjan ej rotera vid tomgång. Ett för magert inställt L-munstycke kan ge startsvårighet och dålig acceleration. Ett för magert inställt H-munstycke ger sågen lägre effekt = "mindre ork", dålig acceleration och/eller motorskada. För fet inställning av både L och H ger accelerationsproblem eller för lågt arbetsvarvtal.

UNDERHÅLL

Startapparat



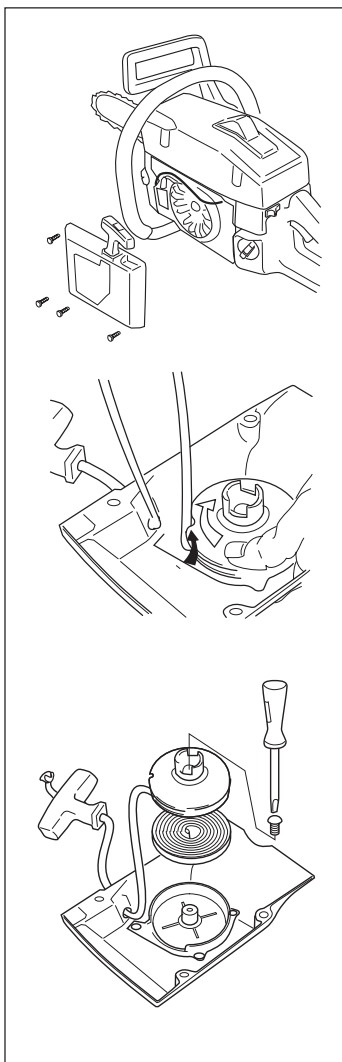
VARNING!

- Returfjädersnåren ligger i uppspant läge i startapparatshuset och kan vid ovarsam behandling sprätta ut och orsaka personskador.
- Vid byte av startfjädersnåren eller startlina skall varsamhet iakttas. Använd skyddsglasögon.

Byte av borsten eller sliten startlina



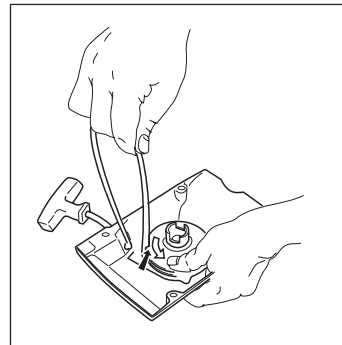
- Lossa skruvarna som håller startapparaten mot vevhuset och lyft bort startapparaten.
- Drag ut linan ca 30 cm och lyft upp den i urtaget i linhjulets periferi. Nollställ returfjädersnåren genom att låta hjulet sakta rotera baklänges.
- Lossa skruven i linhjulets centrum och lyft bort hjulet. För in och fäst ny startlina i linhjulet. Linda ca 3 varv av startlinan på linhjulet. Montera linhjulet mot returfjädersnåren så att returfjädersnårens ände hakar i linhjulet. Montera skruven i linhjulets centrum. För startlinan genom hålet i startapparatshuset och starthandtaget. Knyt därefter en ordentlig knut på startlinan.



Uppspänning av returfjädersnåren

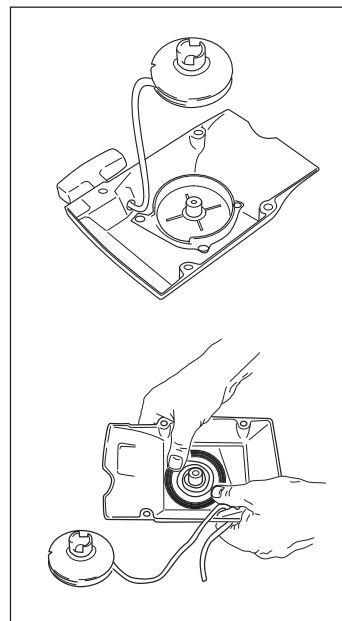
- Lyft upp startlinan i urtaget på linhjulet och vrid linhjulet ca 2 varv medurs.

OBS! Kontrollera att linhjulet kan vridas ytterligare minst 1/2 varv då startlinan är helt utdragen.



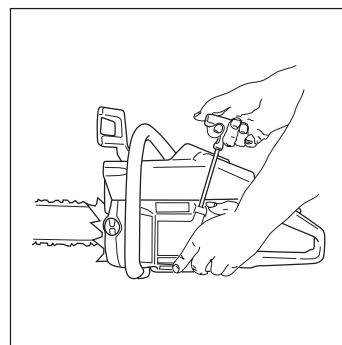
Byte av borsten returfjädersnåren

- Lyft upp linhjulet (se avsnitt "Byte av borsten eller sliten startlina"). Tänk på att returfjädersnåren ligger uppspant i startapparatshuset.
- Demontera returfjädersnåren genom att startapparaten, med insidan vänd neråt, lätt slås mot arbetsbänken. Om fjädersnåren sprätter ut vid montering lindas den i utifrån och in mot centrum.
- Smörj returfjädersnåren med tunn olja. Montera linhjulet och spänn upp returfjädersnåren.



Montering av startapparat

- Montera startapparaten genom att först dra ut startlinan och sedan lägga startapparaten på plats mot vevhuset. Släpp därefter långsamt in startlinan så att starthakarna griper in i linhjulet.
- Montera och drag fast skruvarna som håller startapparaten.



UNDERHÅLL

Lufffilter

Lufffiltret skall regelbundet rengöras från damm och smuts för att undvika:

- Förgasorstörningar
- Startproblem
- Sämre effekt
- Onödigt slitage på motorns delar
- Onormalt hög bränsleförbrukning.



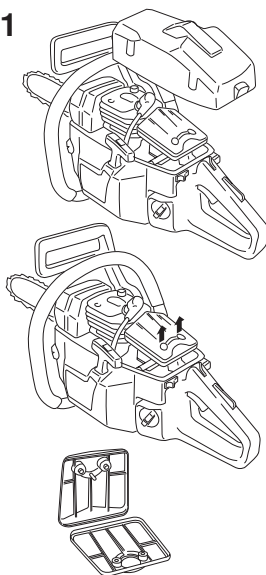
Rengör lufffiltret dagligen, vid svårare förhållanden oftare.

- Lufffiltret demonteras efter cylinderkåpan lyfts bort. Vid montering, se till att lufffiltret sluter helt tätt mot filterhållaren. Skaka eller borsta rent filtret.

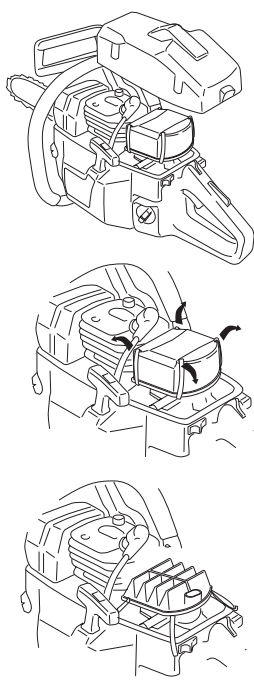
- En mer genomgående rengöring erhålls genom att tvätta lufffiltret i tvålatten.

Ett länge använt lufffilter kan aldrig bli fullständigt rent. Därför måste filtret med jämna mellanrum ersättas med ett nytt. **Ett skadat lufffilter måste alltid bytas ut.**

61



268



Tändstift

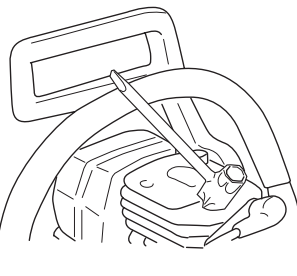
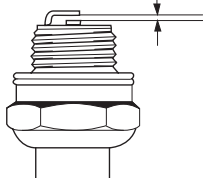


Tändstiftets kondition påverkas av:

- En felaktigt inställd förgasare.
- En felaktig oljeblandning i bränslet (för mycket olja).
- Ett smutsigt lufffilter.

Dessa faktorer orsakar beläggningar på tändstiftets elektroder och kan förorsaka driftstörningar och startsvårigheter.

0,5 mm



- Om sågens effekt är låg, om sågen är svår att starta eller om tomgången är orolig: kontrollera alltid först tändstiftet innan ytterligare åtgärder vidtages. Om tändstiftet är igensatt, rengör det och kontrollera samtidigt att elektrodgapet är 0,5 mm. Tändstiftet bör bytas efter ungefär en månad i drift eller om nödvändigt tidigare.

OBS! Använd alltid rekommenderad tändstiftstyp! Felaktigt tändstift kan förstöra kolv/cylinder.

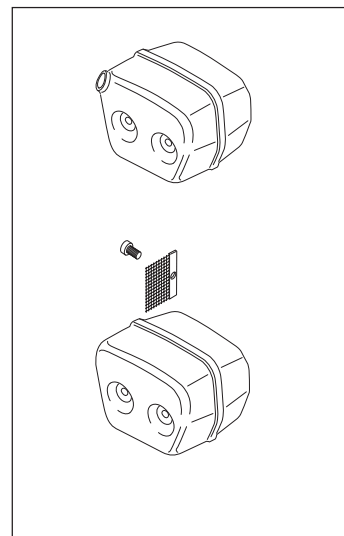
Ljuddämpare



Ljuddämparen är utformad för att dämpa ljudnivån och för att leda avgaserna bort från användaren. Avgaserna är heta och kan innehålla gnistor vilka kan orsaka brand om avgaserna riktas mot ett torrt och brännbart material. Vissa ljuddämpare är utrustade med ett speciellt gnistsläckarnät.

Om Din såg är utrustad med en sådan ljuddämpare bör nätet rengöras en gång per vecka. Detta görs bäst med en stålborste.

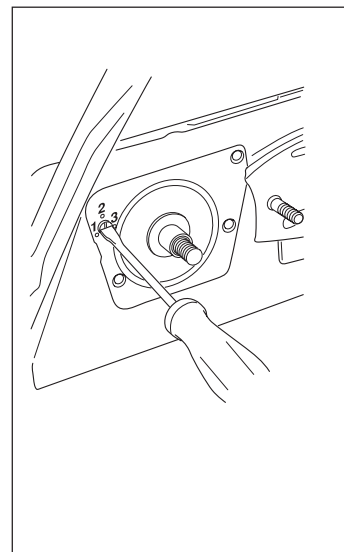
OBS! Vid eventuella skador på nätet skall detta bytas. Med ett igensatt nät överhettas sågen med skador på cylinder och kolv som följd. Använd aldrig sågen med en ljuddämpare som är i dåligt skick.



Inställning av oljepump



Oljepumpen är inställbar för fyra olika oljekapaciteter. Justering av kapaciteten kan göras sedan kedja, svärd, kopplingskåpa, centrifugal-koppling och kopplingstrumma demonterats. Med hjälp av en skruvmejsel ställs den önskade oljekapaciteten in genom att vrida ställskruven i ena eller andra riktningen. Upphöjningen på skruven ska peka mot den önskade inställningen. Figuren visar inställning för kapacitet 2.



Rekommenderad inställning:

Svärd 13" och 15" Läge 2
Svärd 18" och längre Läge 3-4

OBS! Vid inställning får motorn ej vara igång!

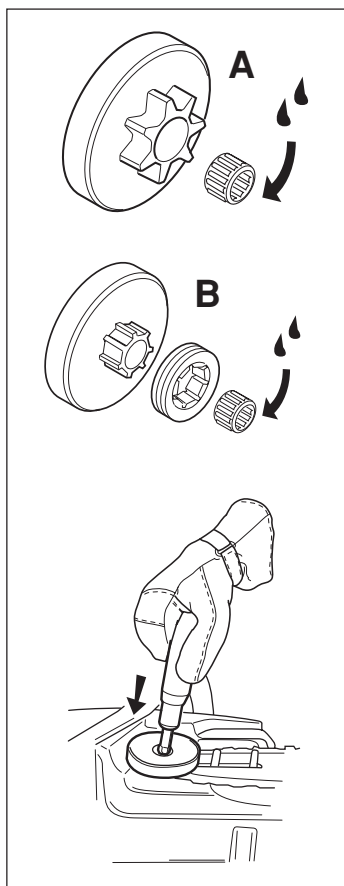
UNDERHÅLL

Smörjning av nållager



Kopplingstrumman är försedd med något av följande kedjedrivhjul:

- Spur-drivhjul (A) (kedjedrivhjulet fastlöst på trumman).
- Ring-drivhjul (B) (utbytbart).



Båda typer har ett nållager vid utgående axel vilket måste smörjas regelbundet (1 gång per vecka).

OBS! Använd lagerfett av god kvalitet.

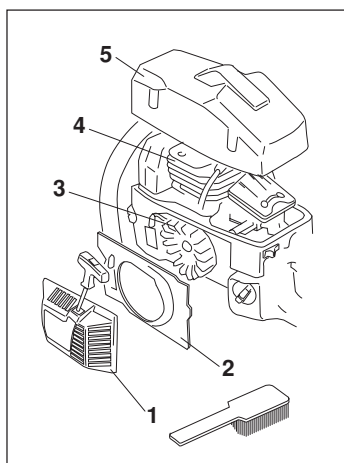
Kylsystem



För att erhålla en så låg driftstemperatur som möjligt är sågen utrustad med ett kylsystem.

Kylsystemet består av:

1. Luftintag i startapparat.
2. Luftledskena.
3. Fläktvingar på sväng-hjulet.
4. Kylflänsar på cylindern.
5. Cylinderkåpa (leder kylflödet mot cylindern).



Rengör kylsystemet med en borste en gång per vecka, vid svårare förhållanden oftare. **Ett smutsigt eller igensatt kylsystem leder till överhettning av sågen med skador på cylinder och kolv som följd.**

Vinterbruk

Vid körning i kyla och under pudersnöförhållanden kan driftstörningar uppstå orsakade av:

- För låg motortemperatur eller
- Isbildning på luftfilter och frysning i förgasare.

Därför krävs ofta speciella åtgärder såsom att:

- Delvis minska startapparatens luftintag och därmed höja motorns arbetstemperatur.
- Förvärma insugningsluften till förgasaren genom att demontera speciell förslutning mellan cylinder- och förgasarutrymme.

Cylinderkåpan är förberedd för att kunna ändras till körning i kyla. I denna finns möjlighet att ta upp ett hål som under den varmare delen av året skall vara täckt med en gummiplugg. (Ref nr. 503 40 59-01)

Temperatur 0°C eller kallare:



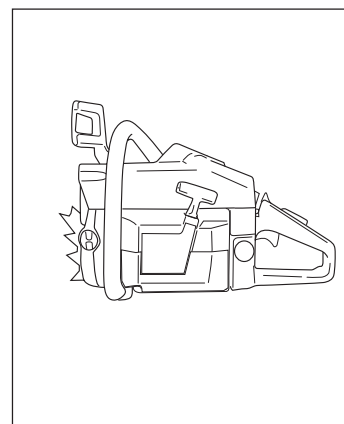
Knacka upp hålet eller demontera gummipluggen så att förvärmad luft från cylindern kan passera in i förgasarutrymmet och förhindra att t. ex. luftfiltret isar igen.



Temperatur -5°C eller kallare:



Vid körning med sågen i kyla eller pudersnö finns också ett speciellt täcklock som monteras på startapparatshuset. Detta reducerar kylflödet och förhindrar större mängder snö från att sugas in. (Ref nr. 503 53 53-71).



OBS! Är speciell vintersats monterad eller temperaturhöjande åtgärder vidtagna, måste omställning ske till normal inställning, då sågen användes under normala temperaturförhållanden. I annat fall riskeras överhettning med svåra motorskador som följd.

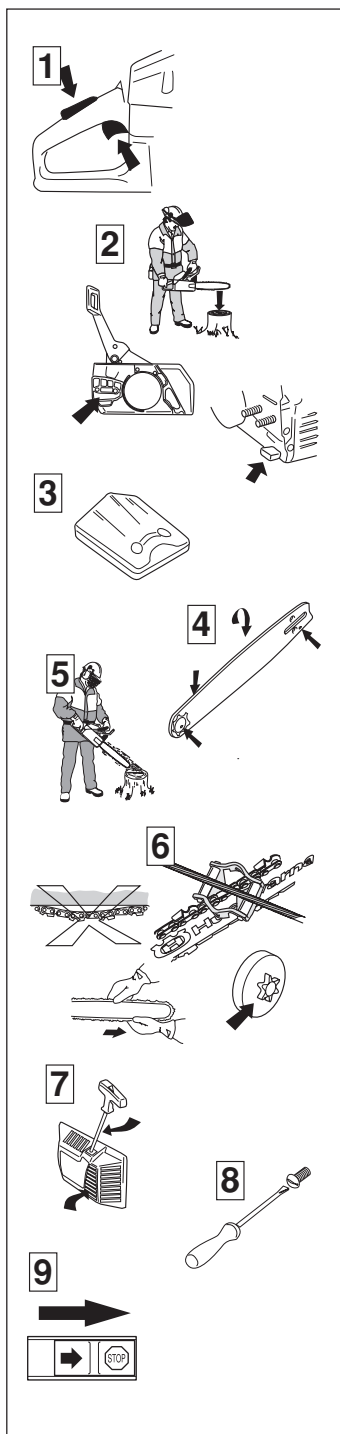
VIKTIGT! Allt underhåll utöver vad som nämnts i denna bok ska åtgärdas av servande fackhandel (återförsäljare).

UNDERHÅLL

Nedan följer några allmänna skötselinstruktioner.
Före tillägga ytterligare förfrågningar kontakta er serviceverkstad.

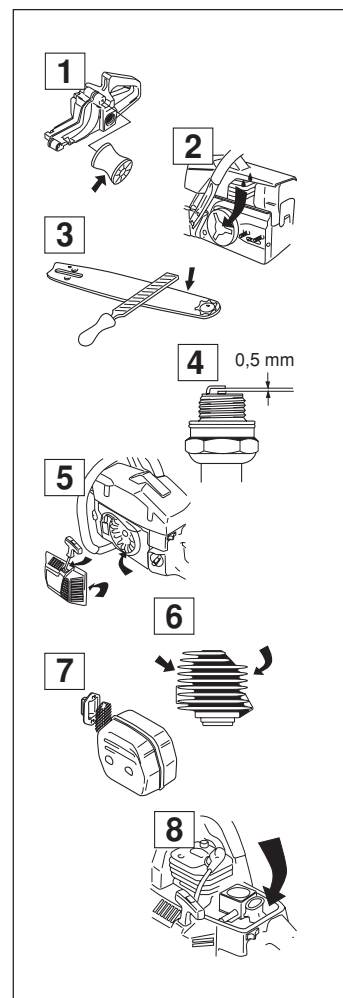
Daglig tillsyn

1. Kontrollera att gasreglageets ingående delar fungerar säkerhetsmässigt. (Gasreglagespärr, gasreglage och startgas-spärr).
2. Rengör kedjebromsen och kontrollera dess funktion ur säkerhetssynpunkt. Kontrollera att kedjefångaren är oskadad, byt om erforderligt.
3. Rengör luftfiltret. Byt om erforderligt.
4. Svärdet skall dagligen vändas för jämnare slitage. Kontrollera att hålet för smörjningen i svärdet inte är igensatt. Rengör kedjespåret. Är svärdet försett med nostrissa smörjes denna.
5. Kontrollera att svärd och kedja får tillräckligt med olja.
6. Skärp kedjan och kontrollera dess spänning och kondition. Kontrollera att kedjedrivhjulet inte är onormalt slitet, byt om erforderligt.
7. Rengör startapparats luftintag. Kontrollera startapparaten och startlinan.
8. Kontrollera att skruvar och muttrar är åtdragna.
9. Kontrollera att kortslutningskontakten fungerar.



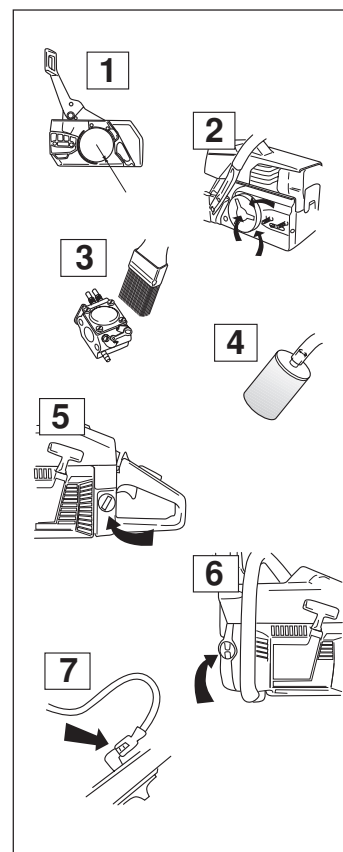
Veckotillsyn

1. Kontrollera att vibrationsisolatorerna inte är skadade.
2. Smörj kopplingstrummans lager.
3. Fila bort eventuella grader på svärdets sidor.
4. Rengör tändstiftet. Kontrollera att elektrodavståndet är 0,5 mm.
5. Rengör fläktvingarna på svänghjulet. Kontrollera startapparaten och retur fjädern.
6. Rengör kylflänsarna på cylindern.
7. Rengör eller byt ljuddämparens gnistnät.
8. Rengör förgasarutrymmet.



Månadstillsyn

1. Kontrollera bromsbandet på kedjebromsen med avseende på slitage.
2. Kontrollera kopplingscentrumet, kopplingstrumman och kopplingsfjädern med avseende på slitage.
3. Rengör förgasaren utvändigt.
4. Kontrollera bränslefiltret och bränsleslangen, byt om erforderligt.
5. Rengör bränsletanken invändigt.
6. Rengör oljetanken invändigt.
7. Kontrollera alla kablar och anslutningar.



TEKNISKA DATA

	61	268
Motor		
Cylindervolym, cm ³	61,5	67
Cylinderdiameter, mm	48	50
Slaglängd, mm	34	34
Tomgångsvarvtal, r/min	2 500	2 500
Rekommenderat max rusvarvtal, r/min	12 000	12 500
Effekt, kW/ r/min	2,9/ 8 300	3,2/ 9 000

	61	268
Tändsystem		
Tillverkare	Electrolux	Electrolux
Typ av tändsystem	ET	ET
Tändstift	Champion RCJ 7Y	Champion RCJ 7Y
Elektroddgap, mm	0,5	0,5

	61	268
Bränsle smörjsystem		
Tillverkare	Tillotson	Tillotson
Typ av förgasare	HS 254B	HS 260A
Volym bensintank, liter	0,75	0,75
Kapacitet oljepump vid 6000 r/min, ml/min	3-6-9-12	3-6-9-12
Volym oljetank, liter	0,45	0,45
Typ av oljepump	Automatisk	Automatisk

	61	268
Vikt		
Såg utan svärd, kedja samt med tomma tankar, kg	6,1	6,2

Svärd och kedjekombinationer

Nedanstående kombinationer är CE-typgodkända.

Längd tum	Svärd		Sågkedja
	Delning tum	Max. antal kuggar noshjul	
15	3/8	11T	Husqvarna H42
16	3/8	11T	Husqvarna H42
18	3/8	11T	Husqvarna H42
20	3/8	11T	Husqvarna H42

	61	268
Bulleremissioner		
(se anm. 1)		
Ljudeffektnivå, uppmätt dB(A)	113	114
Ljudeffektnivå, garanterad L _{WA} dB(A)	115	115

	61	268
Ljudnivåer		
(se anm. 2)		
Ekvivalent ljudtrycksnivå vid användarens öra, uppmätt enligt tillämpliga internationella normer, dB(A)	101	102

	61	268
Vibrationsnivåer		
(se anm. 3)		
Främre handtag, m/s ²	4,7	4,4
Bakre handtag, m/s ²	7,6	6,1

	61	268
Kedja/svärd		
Standard svärslängd, tum/cm	15"/38	15"/38
Rekommenderade svärslängder, tum/cm	15"/38–20"/51	15"/38–20"/51
Effektiv skärlängd, tum/cm	14"/36–19"/48	14"/36–19"/48

	61	268
Kedjehastighet vid max-effekt, m/sek	18,4	20,0

	61	268
Delning, tum	3/8	3/8
Tjocklek på drivlänk, mm	1,5	1,5
Antal tänder på drivhjul	7	7

Anm. 1: Emission av buller till omgivningen uppmätt som ljudeffekt (L_{WA}) enligt EG-direktiv 2000/14/EG.

Anm. 2: Ekvivalent ljudtrycksnivå, enligt ISO 7182, beräknas som den tidsviktade energisumman för ljudtrycksnivåerna vid olika driftstillstånd under följande tidsindelning: 1/3 tomgång, 1/3 max belastning, 1/3 max varvtal.

Anm. 3: Ekvivalent vibrationsnivå, enligt ISO 7505, beräknas som den tidsviktade energisumman för vibrationsnivåerna vid olika driftstillstånd under följande tidsindelning: 1/3 tomgång, 1/3 max belastning, 1/3 max varvtal.

Typ	Tum	Tum/mm	Tum/mm	Grader	Grader	Grader	Tum/mm	Tum/cm: dl
H42	3/8"	0,058"/1,5	7/32" /5,5	60°	25°	10°	0,025"/0,65	15"/38:56 16"/41:60 18"/46:68 20"/51:72



TEKNISKA DATA

EG-försäkran om överensstämmelse (Gäller endast Europa)

Husqvarna AB, SE-561 82 Huskvarna, Sverige, tel: +46-36-146500, försäkrar härmed att motorsågarna **Husqvarna 61 och 268** från 2002 års serienummer och framåt (året anges i klartext på typskylten plus ett efterföljande serienummer) motsvarar föreskrifterna i RÅDETS DIREKTIV:

- av den 22 juni 1998 "angående maskiner" **98/37/EG**, bilaga IIA.
- av den 3 maj 1989 "angående elektromagnetisk kompatibilitet" **89/336/EEC**, samt nu gällande tillägg.
- av den 8 maj 2000 "angående emission av buller till omgivningen" **2000/14/EG**.

För information angående bulleremissionerna, se kapitel Tekniska data.

Följande standarder har tillämpats: **EN292-2, CISPR 12:1997, EN608**.

Anmält organ: **0363, Deutsche Prüfstelle für Land- und Forsttechnik**, Weißensteinstraße 70/72, DE-34131 Kassel, Tyskland, har utfört EG-typkontroll enligt maskindirektivets (98/37/EG) artikel 8, punkt 2c. Intygen om EG-typkontroll enligt bilaga VI, har nummer: **K-EG 222 – 61, K-EG 221 – 268**.

Vidare har **SMP, Svensk Maskinprovning AB**, Fyrisborgsgatan 3, SE-754 50 Uppsala, Sverige, intygat överensstämmelse med bilaga V till rådets direktiv av den 8 maj 2000 "angående emission av buller till omgivningen" 2000/14/EG. Certifikaten har nummer: **01/161/008 – 61, 01/161/009 – 268**.

Den levererade motorsågen överensstämmer med det exemplar som genomgick EG-typkontroll.

Huskvarna 3 januari 2002



Bo Andréasson, Utvecklingschef

114 00 63-01



2002W02