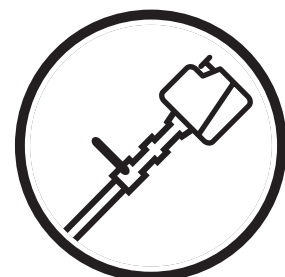


Manuel d'utilisation (EPA)

322L 323L 325C 325C_{X-SERIES}

325L_{X-SERIES} 325L_{XT-SERIES} 325LD_{X-SERIES}

Lire attentivement et bien assimiler le manuel
d'utilisation avant d'utiliser la machine.



Française canadien

EXPLICATIONS DES SYMBOLES

Symboles



AVERTISSEMENT! Les débroussailleuses, les tranche-bordures et les coupe-herbes peuvent être dangereux!
Une utilisation erronée ou négligente peut occasionner des blessures graves, voire mortelles pour l'utilisateur et les autres.



Lire attentivement et bien assimiler le manuel d'utilisation avant de se servir la machine.



Toujours porter:

- un casque de protection car il existe toujours un risque de chute d'objet
- protège-oreilles
- des lunettes de protection homologuées



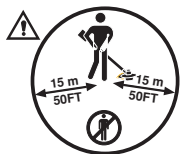
Regime max.recommandé, tpm



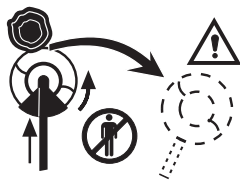
Ce produit est conforme à la directive CE en vigueur.



Attention aux objets projetés et aux ricochets.



L'utilisateur de la machine doit s'assurer qu'aucune personne ou animal ne s'approche à moins de 15 mètres pendant le travail.



Les machines équipées d'une lame d'éclaircissage ou à herbe peuvent projeter violemment sur le côté lorsque la lame rencontre un objet dur. La lame peut sectionner les bras ou les jambes. S'assurer que les personnes ou animaux restent à 15 mètres au minimum de la machine. Pour utiliser une lame d'éclaircissage ou à herbe, la machine doit être munie d'un guidon, d'un protège-lame et d'un harnais adaptés.



Flèches indicatrices indiquant les limites pour l'emplacement de la fixation de la poignée.



Utiliser toujours des gants de protection homologués.



Utiliser des bottes stables et antidérapantes.

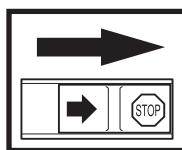


Prévu uniquement pour des outils de coupe flexibles et non métalliques, c'est-à-dire tête avec fil de coupe.

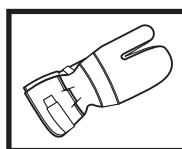


Destiné uniquement à la tête de coupe trimmy.

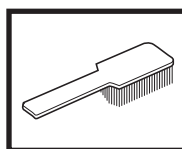
Les autres symboles/autocollants présents sur la machine concernent des exigences de certification spécifiques à certains marchés.



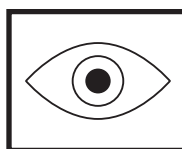
Contrôles et/ou entretiens sont effectués avec le moteur arrêté et le contacteur d'Arrêt en position STOP.



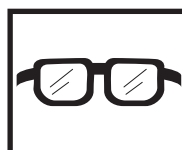
Utiliser toujours des gants de protection homologués.



La machine demande un nettoyage régulier.



Contrôle visuel.



Le port de lunettes de protection homologuées est obligatoire.

SOMMAIRE

Husqvarna AB travaille continuellement au développement de ses produits et se réserve le droit d'en modifier, entre autres, la conception et l'aspect.

L'entretien, le remplacement ou la réparation des dispositifs et des systèmes antipollution peuvent être effectués par tout établissement ou personne qui répare des produits motorisés manuels.



AVERTISSEMENT!

En aucun cas, la conception d'origine de la machine ne doit être modifiée sans l'accord du fabricant. Toujours utiliser des pièces de rechange d'origine. Des modifications et/ou des pièces de rechange non autorisées peuvent entraîner des blessures graves, ou mortelles, pour l'utilisateur, comme pour autrui.

Votre garantie ne couvre ni les dommages ni la responsabilité qu'entraîne l'utilisation de pièces ou d'accessoires non autorisés.

IMPORTANT ENGINE INFORMATION

Husqvarna

HUSQVARNA AB HUSKVARNA SWEDEN
THIS ENGINE CONFORMS TO U.S. EPA PH2
EMISSION REGULATIONS FOR SMALL NONROAD ENGINES.
REFER TO OPERATOR'S MANUAL FOR
MAINTENANCE SPECIFICATIONS AND ADJUSTMENTS.
EMISSIONS COMPLIANCE PERIOD: CATEGORY

La période de conformité des émissions à laquelle il est fait référence sur l'étiquette de conformité des émissions indique le nombre d'heures de fonctionnement pour lesquelles il a été établi que le moteur répond aux exigences fédérales en matière d'émissions.

Catégorie C = 50 heures, B = 125 heures et A = 300 heures.



ATTENTION!

Les émissions du moteur de cet outil contiennent des produits chimiques qui, d'après l'État de Californie, peuvent causer le cancer, des malformations congénitales ou autre danger pour la reproduction.

Sommaire

EXPLICATIONS DES SYMBOLES

Symboles 2

SOMMAIRE

Sommaire 3

CONSIGNES DE SECURITE

Équipement de protection personnelle 4

Dispositifs de sécurité de la machine 4

Contrôle, entretien et maintenance des dispositifs de sécurité de la machine 6

Équipement de coupe 7

Consignes de sécurité générales 8

Instructions de travail générales 9

Techniques de travail de base 9

QUELS SONT LES COMPOSANTS?

Quels sont les composants du coupe-herbe 11

MONTAGE

Montage de poignée en boucle (325C, 325C_x) 12

Montage de poignée en boucle (322L, 323L, 325L_x, 325L_{XT}, 325LD_x) 12

Montage et démontage de tige divisible (325L_{XT}, 325LD_x) 12

Montage de la tête de coupe 12

Montage de la protection contre les projections et de la tête de coupe Superauto II

(322L, 323L, 325L_x, 325L_{XT}, 325LD_x) 13

Montage des autres protections et équipements de coupe

(322L, 323L, 325L_x, 325L_{XT}, 325LD_x) 13

Montage de la protection contre les projections et

de la tête de coupe (325C) 13

Montage de la protection contre les projections et

de la tête de coupe (325C_x) 14

CARBURANT

Carburant 15

Ravitaillement 15

MARCHE ET ARRET

Contrôles avant le démarrage 16

Marche et arrêt 16

ENTRETIEN

Carburateur 17

Silencieux 19

Circuit de refroidissement 19

Bougie d'allumage 19

Tube de transmission démontable 19

Filtre à air 20

Engrenage angulaire 20

Schéma d'entretien 21

CARACTERISTIQUES TECHNIQUES

322L/323L 22

325L_x 22

325L_{XT} 22

325LD_x 22

325C 23

325C_x 23

DÉCLARATION DE GARANTIE POUR LA LUTTE CONTRE LES ÉMISSIONS

Vos droits et obligations en garantie 25

Équipement de protection personnelle

INFORMATION IMPORTANTE

- **Les débroussailleuses, les tranche-bordures et les coupe-herbes utilisés de manière négligente ou erronée peuvent devenir des outils dangereux pouvant occasionner des blessures graves, voire mortelles pour l'utilisateur et les autres. Il est très important de lire attentivement et de bien comprendre les instructions contenues dans ce manuel.**
- **Lors de l'utilisation du coupe-bordure, un équipement de protection personnelle officiellement agréé doit toujours être utilisé. Cet équipement n'élimine pas les risques de blessure, mais réduit la gravité d'une blessure en cas d'accident. Veuillez consulter votre revendeur pour le choix de votre équipement.**

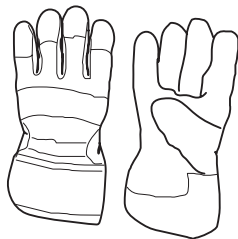


AVERTISSEMENT !

Les protections auditives doivent être retirées dès que le moteur s'arrête afin que les sons et les signaux d'avertissement puissent être entendus.

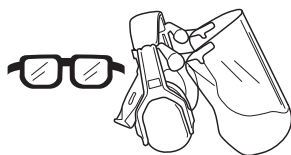
GANTS

Au besoin, utiliser des gants, notamment lors du montage de l'équipement de coupe.



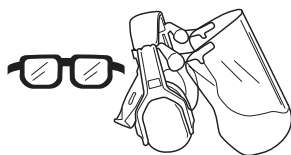
PROTEGE-OREILLES

Utiliser des protège-oreilles avec un effet amortisseur suffisant.



PROTEGE-YEUX

D'éventuels coups de branches ou d'objets éjectés par l'équipement de coupe rotatif peuvent blesser les yeux.



BOTTES

Utiliser des bottes stables et antidérapantes.



HABITS

Porter des vêtements fabriqués dans un matériau résistant, éviter les vêtements larges qui risquent de s'accrocher dans les broussailles et aux branches. Toujours utiliser des pantalons longs et robustes. Ne pas porter de bijoux, de shorts, des sandales et ne pas marcher pieds-nus. Attacher les cheveux pour qu'ils ne tombent pas sur les épaules.

PREMIERS SECOURS

L'utilisateur de tronçonneuses, débroussailleuses ou coupe-herbes doit toujours emporter les premiers secours.



Dispositifs de sécurité de la machine

Ce chapitre explique les dispositifs de sécurité de la machine, leur fonction ainsi que les contrôles et entretiens à effectuer pour s'assurer de leur bon fonctionnement. (Voir le chapitre "Quels sont les composants" pour voir l'emplacement de ces dispositifs sur la machine).

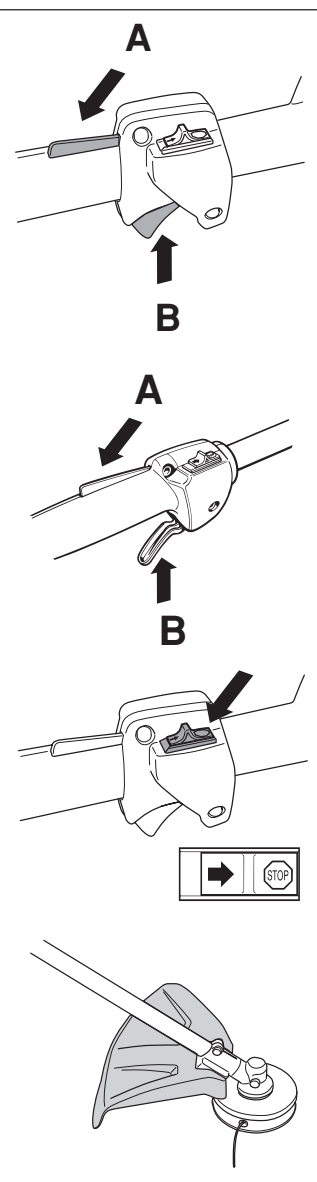


AVERTISSEMENT!

Ne jamais utiliser une machine avec des dispositifs de sécurité hors fonction. Suivre les instructions de contrôle, d'entretien et de service listées dans ce chapitre.

1. Verrou d'accélérateur

Le verrou d'accélérateur est conçu de manière à empêcher les accélérations involontaires. Quand le verrou (A) est enfoncé dans la poignée (= quand l'utilisateur tient la poignée), l'accélérateur (B) est libéré. Lorsque la poignée est relâchée, l'accélérateur et le verrou d'accélérateur retrouvent leurs positions initiales. Cela s'effectue à l'aide de deux systèmes de retour par ressorts. Dans les positions initiales, l'accélérateur est automatiquement bloqué au régime de "ralenti".



2. Contacteur d'arrêt

Le contacteur d'arrêt sert à arrêter le moteur.

3. Protection pour outil de coupe

Cette protection a pour but d'empêcher la projection d'objets détachés vers l'opérateur. Il empêche également l'opérateur d'entrer en contact avec l'outil de coupe.



AVERTISSEMENT!

Un équipement de coupe ne peut en aucun cas être utilisé si un protège-lame homologué n'a pas été préalablement monté. Voir le chapitre "Caractéristiques techniques". L'installation d'une protection de lame incorrecte ou défectueuse peut provoquer des blessures graves.

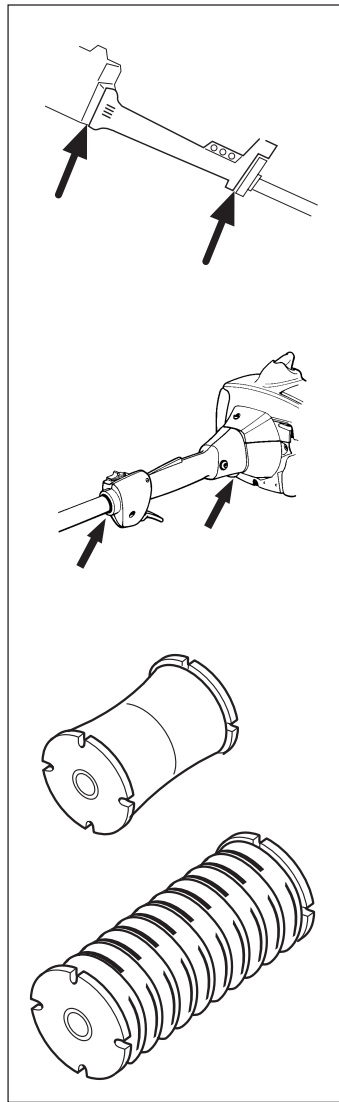
CONSIGNES DE SECURITE

4. Dispositif anti-vibrations

La machine est munie d'un dispositif anti-vibrations destiné à rendre l'utilisation aussi agréable et confortable que possible.

L'utilisation d'une corde mal enroulée ou d'un équipement de coupe inadéquat augmente le niveau de vibration.

Le dispositif anti-vibrations de la machine réduit la transmission de vibrations entre unité moteur/équipement de coupe et l'ensemble poignée de la machine.



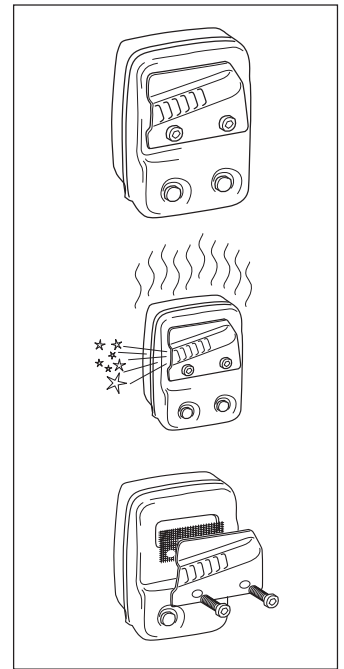
AVERTISSEMENT!
Une surexposition aux vibrations peut entraîner des troubles vasculaires ou nerveux chez les personnes souffrant de problèmes de circulation sanguine. En cas de symptômes physiques pouvant être relatés à une surexposition aux vibrations, consulter un médecin. Exemples de tels symptômes: engourdissements, pertes de sensibilité, "chatouillements", "piqûres", "douleurs", perte ou réduction de la force normale, altérations de la couleur ou de la surface de la peau. En général, ces symptômes se font jour au niveau des doigts, mains ou poignets.

5. Silencieux

Le silencieux sert à réduire au maximum les émissions sonores et à éloigner de l'utilisateur les gaz libérés par la machine. Le silencieux équipé d'un pot catalytique est aussi conçu pour réduire la teneur des gaz d'échappement en substances toxiques.

Le risque d'incendie est important dans les pays au climat chaud et sec. C'est pourquoi nous avons équipé certains silencieux de dispositifs antinflames. Vérifier si le silencieux de la machine est muni d'un tel dispositif.

En ce qui concerne les silencieux, il est très important que les instructions de contrôle, entretien et maintenance soient suivies (voir le chapitre "Contrôle, entretien et maintenance des dispositifs de sécurité de la machine").



AVERTISSEMENT!
Un silencieux muni d'un catalyseur devient très chaud soit lors de l'utilisation, soit après arrêt. Ceci vaut pour le régime au ralenti. Tout contact peut brûler la peau. Attention au risque d'incendie !

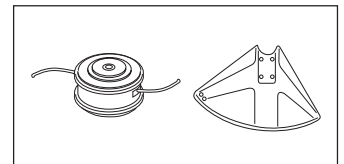


AVERTISSEMENT!
Ne jamais oublier que les gaz d'échappement du moteur:

- contiennent de l'oxyde de carbone pouvant provoquer l'empoisonnement à l'oxyde de carbone. Ne jamais démarrer ou faire tourner la machine dans un local clos.
- sont brûlants et peuvent produire des étincelles pouvant occasionner des incendies. Ne jamais démarrer la machine dans un local clos ou à proximité de matériaux inflammables!

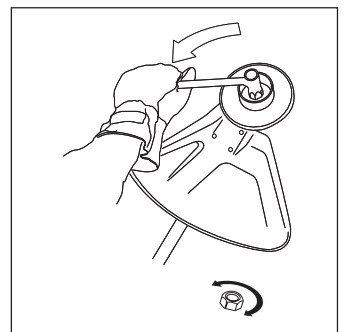
6. Equipement de coupe

La tête de coupe est destinée au désherbage.



7. Contre-écrou

Un contre-écrou est utilisé pour la fixation de certains types d'équipements de coupe.



CONSIGNES DE SECURITE

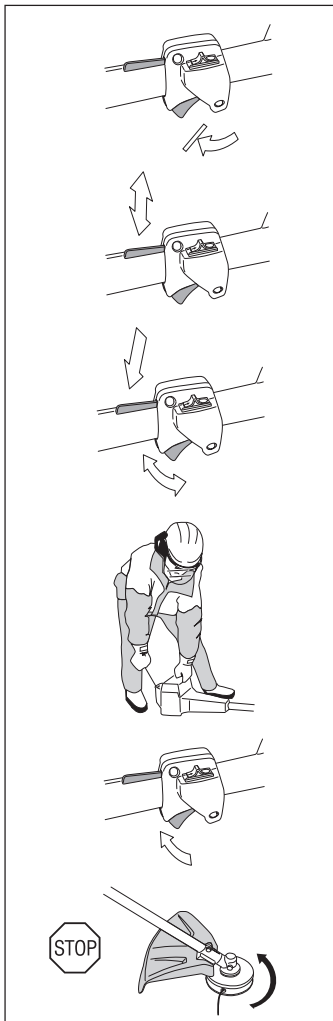
Contrôle, entretien et maintenance des dispositifs de sécurité de la machine

INFORMATIONS IMPORTANTES

- Toute opération d'entretien ou de réparation de la machine demande une formation spéciale.
- Cela est particulièrement vrai pour les dispositifs de sécurité de la machine. Si la machine ne peut satisfaire aux contrôles listés ci-après, contacter l'atelier de service.
- L'achat de l'un de nos produits garantit l'obtention d'une réparation et d'un entretien compétents. Si le lieu d'achat de la machine ne dispose pas du service d'entretien agréé, s'informer de l'adresse de l'atelier de service agréé le plus proche.

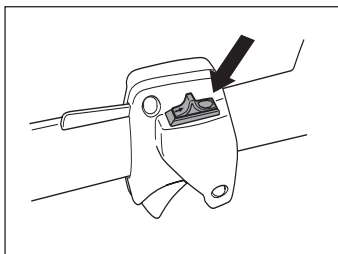
1. Verrou d'accélérateur

- S'assurer que l'accélérateur est bloqué au régime de ralenti lorsque le verrou d'accélérateur est en position de départ.
- Enfoncer le verrou d'accélérateur et s'assurer qu'il retrouve sa position de départ dès qu'il est relâché.
- S'assurer de la mobilité de l'accélérateur et du verrou d'accélérateur, ainsi que du bon fonctionnement de leurs systèmes de retour par ressorts.
- Voir à la rubrique "Démarrage". Démarrer la machine et donner les pleins gaz. Relâcher l'accélérateur et s'assurer que l'équipement de coupe s'arrête et qu'il reste immobile. Si l'équipement de coupe tourne lorsque l'accélérateur est au régime de ralenti, contrôler le réglage du ralenti du carburateur. Voir le chapitre "Entretien".



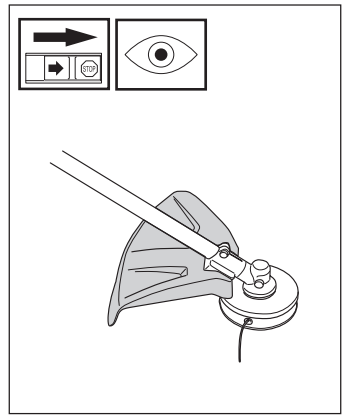
2. Contacteur d'arrêt

- Démarrer le moteur et s'assurer que le moteur s'arrête en ramenant le contacteur d'arrêt à la position stop.



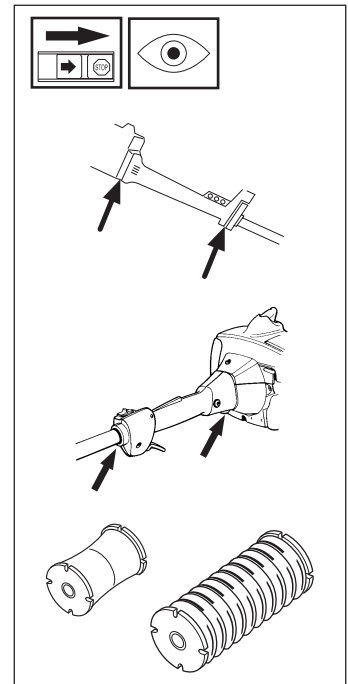
3. Protection pour outil de coupe

- S'assurer que la protection anti-projections n'est pas endommagée et qu'elle ne présente pas de fissurations.
- Remplacer la protection anti-projections si elle a subi des coups ou si elle présente des fissurations.
- Toujours utiliser la protection recommandée dans les "Caractéristiques techniques", concernant les divers accessoires de coupe.



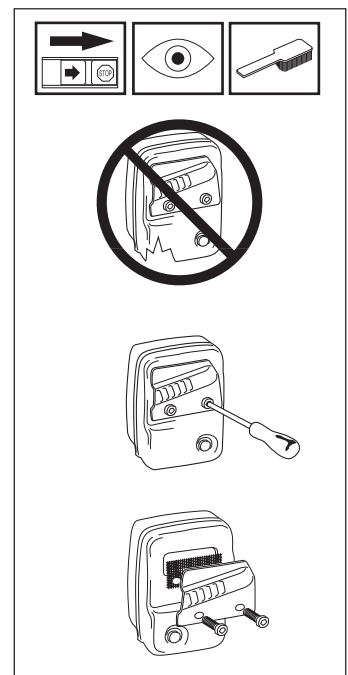
4. Dispositif anti-vibrations

- Contrôler régulièrement les éléments anti-vibrations afin de détecter d'éventuelles fissures ou déformations.
- Contrôler que les éléments anti-vibrations sont entiers et solidement fixés.



5. Silencieux

1. Ne jamais utiliser une machine au silencieux défectueux.
2. Contrôler régulièrement la fixation du silencieux.
3. Si le silencieux de la machine est muni d'un dispositif antifiammes, nettoyer celui-ci régulièrement. Un dispositif antifiammes bouché entraîne une surchauffe du moteur pouvant provoquer des dommages graves. Ne jamais utiliser un silencieux avec un dispositif antifiammes défectueux.



CONSIGNES DE SECURITE

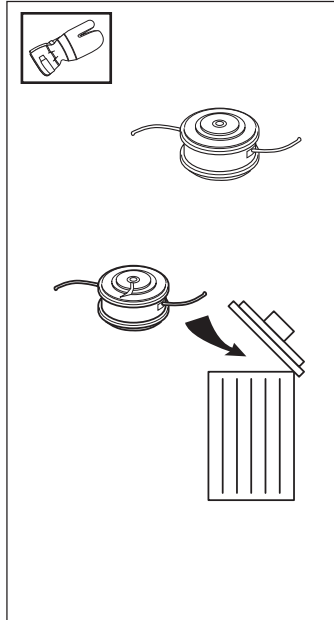
6. Equipement de coupe

Ce chapitre explique comment, grâce à un entretien correct et à l'utilisation d'un équipement de coupe adéquat:

- Obtenir une capacité maximale.
- Améliorer la durée de vie de l'équipement de coupe.

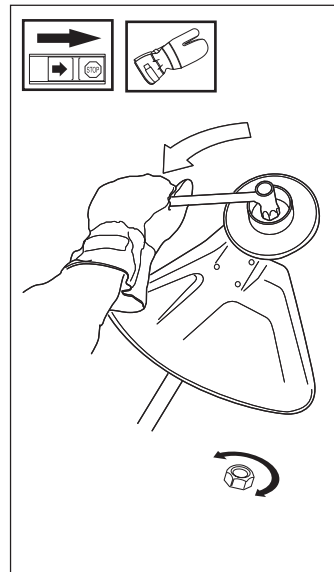
Deux règles essentielles sont :

- 1) N'utiliser l'outil de coupe qu'avec la protection recommandée! Voir à la rubrique: *"Caractéristiques techniques"*.
- 2) Contrôler l'équipement de coupe afin de détecter d'éventuels dommages ou fissurations. Toujours remplacer un équipement de coupe endommagé.



7. Contre-écrou

- Se protéger la main lors du montage, se servir du protège-lame comme protection lors du serrage avec la clé à canon. Serrage de l'écrou, sens contraire au sens de rotation. Desserrage de l'écrou, dans le sens de rotation. (NOTER! L'écrou est fileté à gauche).
- Serrer l'écrou à l'aide de la clé à canon, 35-50 Nm (3,5-5 kpm).



NOTER!

L'usure du verrouillage nylon du contre-écrou ne doit pas être telle qu'il peut se visser à l'aide des doigts. Le verrouillage doit résister à 1,5 Nm au moins. Remplacer le contre-écrou après l'avoir resserré une dizaine de fois.



AVERTISSEMENT!

Ne jamais utiliser une machine avec des dispositifs de sécurité défectueux. Il faut contrôler et entretenir les dispositifs de sécurité en fonction des indications de ce chapitre. Si la machine ne satisfait pas à l'un des contrôles, contacter un atelier de service.

Equipement de coupe

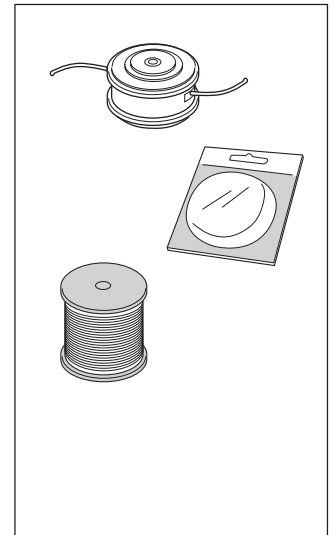
INFORMATIONS IMPORTANTES

Ce chapitre explique comment, grâce à un entretien correct et à l'utilisation d'un équipement de coupe adéquat, obtenir une capacité maximale et une amélioration de la durée de vie de l'équipement de coupe.

- N'utiliser l'outil de coupe qu'avec la protection recommandée! Voir à la rubrique: *"Caractéristiques techniques"*.

Tête de coupe

- N'utiliser que les têtes de coupe et les fils recommandés. Ils ont été testés par le fabricant pour s'adapter à une certaine dimension de moteur. Cela est particulièrement important lors de l'utilisation de têtes de coupe entièrement automatiques. N'utiliser que l'équipement de coupe recommandé, voir le chapitre *"Caractéristiques techniques"*.



- En général, les petites machines demandent des petites têtes de coupe, et vice-versa. Cela vient du fait que lors du désherbage au moyen de fils, le moteur doit éjecter le fil radialement depuis la tête de coupe, puis faire face à la résistance de l'herbe à couper.
- La longueur du fil est également importante. Un fil long demande un moteur plus puissant qu'un fil court, même en cas de diamètre de fil identique.
- S'assurer que le couteau monté sur le carter de protection est intact. Il sert à découper le fil à la bonne longueur.
- Pour améliorer la durée de vie du fil, laisser le fil tremper dans de l'eau pendant quelques nuits. Le fil devient alors plus résistant et tient plus longtemps.

INFORMATIONS IMPORTANTES

Veiller à ce que la corde du coupe-herbe soit toujours enroulée de façon compacte et régulière autour du tambour. Autrement la machine produit des vibrations dangereuses pour la santé.



AVERTISSEMENT!

Toujours arrêter le moteur avant d'entamer des travaux sur l'équipement de coupe. Celui-ci continue à tourner après avoir relâché l'accélérateur. S'assurer que l'équipement de coupe est entièrement immobilisé et retirer le câble de la bougie d'allumage avant d'effectuer des travaux sur l'équipement de coupe.

Consignes de sécurité générales

INFORMATIONS IMPORTANTES

- La machine n'est construite que pour le désherbage.
- Les seuls accessoires pouvant utiliser l'unité moteur comme source d'entraînement sont les équipements de coupe que nous recommandons au chapitre "Caractéristiques techniques".
- Ne jamais utiliser la machine dans un état de fatigue, en ayant consommé des boissons alcoolisées ou en prenant des médicaments pouvant altérer la vue, le sens de jugement ou le contrôle physique.
- Porter un équipement de protection personnelle. Voir le chapitre "Équipement de protection personnelle".
- Ne jamais utiliser une machine modifiée de manière à ne plus être conforme à sa conception d'origine.
- Ne jamais utiliser une machine défectueuse. Suivre les instructions de contrôle, d'entretien et de service de ce manuel. Certaines mesures d'entretien et de service doivent être effectuées par des spécialistes qualifiés. Voir le chapitre "Entretien".
- Tous les carters et toutes les protections doivent être montés avant le démarrage de la machine. Vérifier que le capuchon de la bougie et le câble d'allumage ne sont pas endommagés. Risque de chocs électriques.
- L'utilisateur de la machine doit s'assurer qu'aucune personne ou animal ne s'approche à moins de 15 mètres pendant le travail. Lorsque plusieurs utilisateurs travaillent dans une même zone, il convient d'observer une distance de sécurité égale au moins au double de la longueur de l'arbre. Cette distance ne peut en aucun cas être inférieure à 15 mètres.



AVERTISSEMENT!

Un équipement de coupe inadéquat peut augmenter les risques d'accidents.

Démarrage



AVERTISSEMENT!

L'équipement de coupe commence immédiatement à tourner quand le moteur est démarré avec le starter ou la position d'accélération de démarrage.

- Un carter d'embrayage complet et la tige doivent être montés avant de démarrer la machine, sinon l'embrayage risque de lâcher et de provoquer des blessures physiques.
- Ne jamais démarrer la machine à l'intérieur. Ne pas oublier les dangers liés à l'inhalation des gaz d'échappement du moteur.
- Inspecter les environs et s'assurer que ni personnes, ni animaux ne peuvent entrer en contact avec l'équipement de coupe.
- Placer la machine sur le sol et vérifier que l'équipement de coupe ne peut heurter ni cailloux ni débris de branches. Plaquer la machine contre le sol à l'aide de la main gauche (NOTER! Pas à l'aide du pied!). Saisir ensuite la poignée de démarrage de la main droite et tirer sur le lanceur.

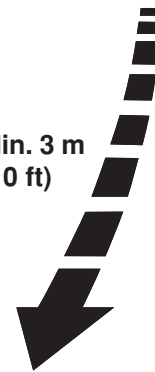


Sécurité carburant

- Utiliser un bidon d'essence comportant un dispositif d'arrêt de remplissage automatique.
- Ne jamais remplir le réservoir d'essence de la machine lorsque le moteur tourne. Arrêter le moteur et le laisser refroidir pendant quelques minutes avant de remplir le réservoir.
- Lors du ravitaillement et du mélange de carburant (essence et huile 2-temps), s'assurer d'une bonne ventilation.
- Eloigner la machine du lieu de ravitaillement d'au moins 3 mètres avant de démarrer.
- Ne jamais démarrer la machine:
 - a) Si du carburant a été renversé sur la machine. Nettoyer la machine de toute trace de carburant.
 - b) Si l'on a renversé du carburant sur soi ou sur ses vêtements. Changer de vêtements.



Min. 3 m
(10 ft)



- c) Si la machine présente une fuite de carburant. Vérifier régulièrement le bouchon de réservoir et les tuyaux à carburant afin de détecter d'éventuelles fuites.

Transport et rangement

- Conserver et transporter la machine et le carburant de façon à éviter que toute fuite ou émanation éventuelle entre en contact avec une flamme vive ou une étincelle: machine électrique, moteur électrique, contact/interrupteur électrique, chaudière ou équivalent.
- Lors de la conservation ou du transport de carburant, toujours utiliser un récipient homologué et conçu à cet effet.
- Lors des remisages de longue durée, vidanger le réservoir de carburant. S'informer auprès d'une station service comment se débarrasser du carburant résiduel.



AVERTISSEMENT!

Faire preuve de prudence en manipulant du carburant. Penser aux risques d'incendie, d'explosion et d'inhalation.

Instructions de travail générales

INFORMATIONS IMPORTANTES

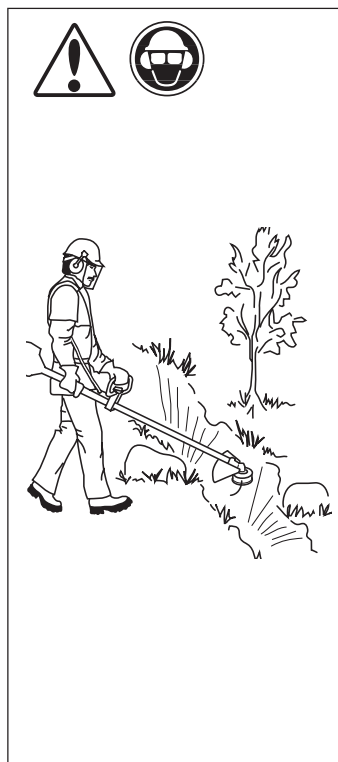
- Ce chapitre traite des consignes de sécurité de base lors du travail avec un coupe-herbe.
- Dans l'éventualité d'une situation rendant la suite du travail incertaine, consulter un expert. S'adresser au revendeur ou à l'atelier de service.
- L'utilisateur doit éviter les utilisations pour lesquelles il n'est pas qualifié.
Règles de sécurité de base

1. Inspecter les environs:

- Afin de s'assurer que ni personnes, ni animaux ou d'autres facteurs ne peuvent entraver le contrôle de la machine.
- Afin d'éviter que des personnes ou des animaux n'entrent en contact avec l'équipement de coupe ou avec d'éventuels objets éjectés par l'équipement de coupe.
- **NOTER!** Ne jamais utiliser une machine en l'absence de possibilités d'appeler au secours en cas d'accident.

2. Eviter d'utiliser la machine en cas d'intempéries. Par exemple, en cas de brouillard épais, fortes pluies, vents forts, grands froids, etc. Ce genre d'intempéries peuvent résulter en des conditions de travail dangereuses, tel le verglas par exemple.

3. Veiller à pouvoir marcher et se maintenir debout de manière sûre. Lors des déplacements inattendus, veiller à découvrir d'éventuels obstacles (racines, cailloux, branches, fossés, etc). Faire preuve de beaucoup de prudence lors du travail sur des terrains pentus.



4. Lors des déplacements, arrêter le moteur. Lors des déplacements longs et des transports, utiliser le dispositif de protection prévu à cet effet.

5. Ne jamais placer la machine sur le sol avec le moteur en marche sans pouvoir la surveiller.

Techniques de travail de base

- Ramener le moteur au régime de ralenti après chaque phase de travail. Le fait de laisser le moteur tourner aux pleins gaz sans le charger (c'est-à-dire sans la résistance subie par le moteur, par l'intermédiaire de l'équipement de coupe, lors du désherbage) peut entraîner des dommages moteur importants.



AVERTISSEMENT!

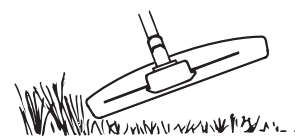
Il arrive que des cailloux, de l'herbe ou des débris de branche se coincent entre l'équipement de coupe et le protège-lame. Toujours arrêter le moteur avant de procéder au nettoyage.

Débroussaillage avec tête de coupe et couteaux en plastique



Désherbage

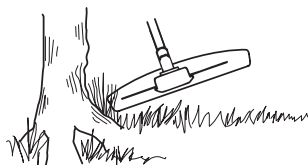
- Maintenir la tête de coupe juste au-dessus du sol, l'incliner. Le travail est effectué par l'extrémité du fil. Laisser le fil travailler à son propre rythme. Ne jamais forcer le fil dans le matériau à couper.
- Le fil facilite l'enlèvement d'herbe et de mauvaises herbes auprès des murs, clôtures, arbres et massifs fleuris, mais il peut aussi endommager l'écorce des arbres et des broussailles ainsi que les poteaux des clôtures.
- Réduire les risques d'endommager la végétation en limitant la longueur du fil à 10-12 cm et en réduisant le régime moteur.



CONSIGNES DE SECURITE

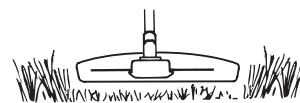
Nettoyage par grattage

- La technique du grattage permet d'enlever toute végétation indésirable. Maintenir la tête de coupe juste au-dessus du sol, puis l'incliner. Laisser le fil battre le sol autour des arbres, poteaux, statues et similaires. **NOTER!** Cette technique accélère l'usure du fil.
- Le fil s'use plus vite et doit être alimenté plus souvent lors du travail au contact de cailloux, briques, béton, clôtures métalliques, etc. que lors du travail au contact d'arbres et de clôtures en bois.
- Lors du désherbage et du grattage, ne pas faire tourner le moteur entièrement aux pleins gaz, ceci afin d'améliorer la durée de vie du fil et de réduire l'usure de la tête de coupe.



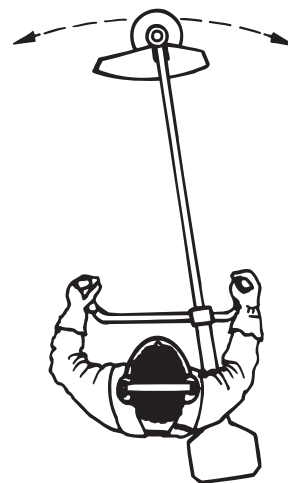
Coupe

- Le coupe-herbe est idéal pour atteindre l'herbe aux endroits difficilement accessibles avec une tondeuse à gazon ordinaire. Maintenir le fil parallèlement au sol lors du désherbage. Eviter de presser la tête de coupe contre le sol, puisque cela risque d'endommager la pelouse et le matériel.
- Eviter de maintenir la tête de coupe constamment au contact du sol lors du travail normal. Un tel contact peut endommager la tête de coupe et accélérer son usure.



Balayage

- L'effet soufflant du fil rotatif peut être utilisé pour un nettoyage rapide et simple. Maintenir le fil parallèle et au-dessus des surfaces à balayer, puis balayer l'outil en avant et en arrière.
- Lors du désherbage et du balayage, utiliser les pleins gaz, cela permet d'obtenir un excellent résultat.



AVERTISSEMENT!

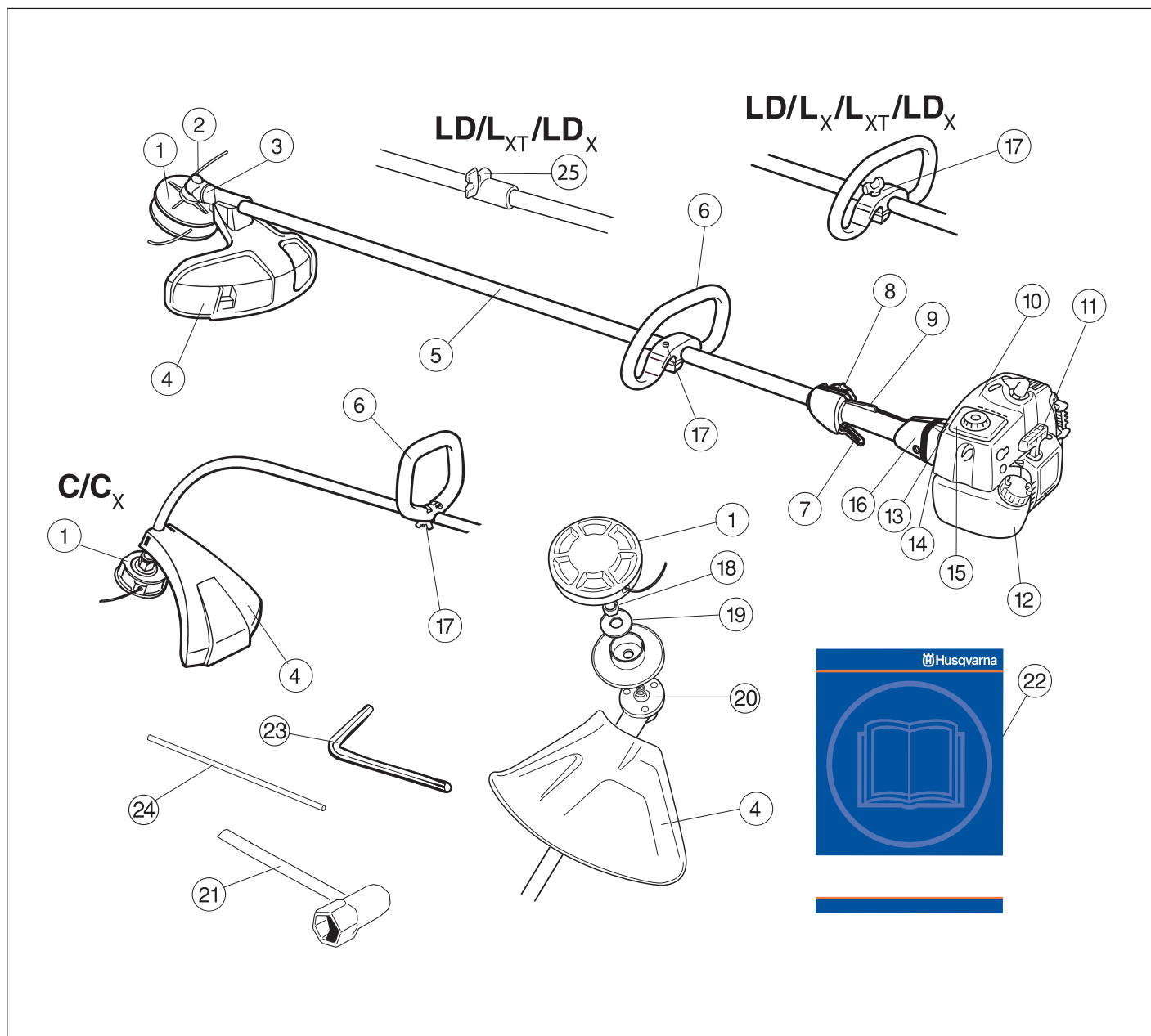
Après l'utilisation, l'engrenage angulaire peut demeurer chaud pendant un certain temps. Risque de brûlures légères en cas de contact.



AVERTISSEMENT!

Attention aux objets projetés. Toujours travailler avec des lunettes de protection. Ne jamais se pencher sur le protège-lame. Des cailloux, débris, etc. peuvent être projetés dans les yeux et causer des blessures très graves, voire la cécité. Maintenir à distance toutes les personnes non concernées par le travail. Les enfants, les animaux, les spectateurs et les collègues de travail devront se trouver hors de la zone de sécurité soit à au moins 15 mètres. Arrêter immédiatement la machine si une personne s'approche.

QUELS SONT LES COMPOSANTS?



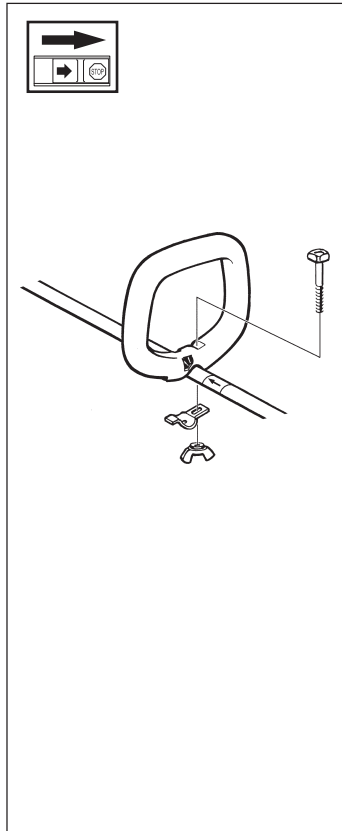
Quels sont les composants du coupe-herbe?

- | | |
|--|---|
| <ol style="list-style-type: none"> 1. Tête de coupe 2. Ravitaillement en lubrifiant 3. Engrenage angulaire 4. Protection anti-projections 5. Tige 6. Poignée en boucle 7. Accélérateur 8. Contacteur d'arrêt 9. Verrou d'accélérateur 10. Capot de cylindre 11. Poignée de démarrage 12. Réservoir à carburant 13. Démarreur 14. Pompe à carburant | <ol style="list-style-type: none"> 15. Carter de filtre à air 16. Carter d'embrayage 17. Réglage de poignée 18. Contre-écrou 19. Bride de support 20. Toc d'entraînement 21. Clé pour l'écrou de lame 22. Manuel d'utilisation 23. Clé à six pans 24. Goupille d'arrêt 25. Accouplement tige |
|--|---|

MONTAGE

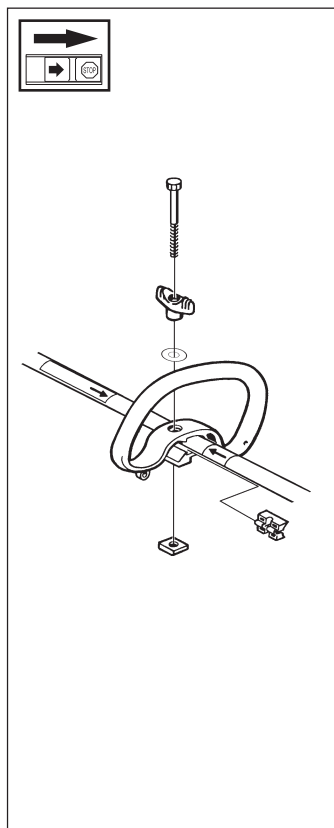
Montage de poignée en boucle (325C, 325C_x)

- Placer la poignée contre le tube de transmission. Noter que la poignée doit être montée en-dessous de la flèche située sur le tube de transmission.
- Monter la vis, la plaque de fixation et l'écrou à oreilles comme indiqué sur la figure.
- Serrer l'écrou à oreilles.



Montage de poignée en boucle (322L, 323L, 325L_x, 325L_{xT}, 325LD_x)

- Placer la poignée en boucle sur le tube de transmission. Noter que la poignée doit être montée entre les flèches indicatrices situées sur le tube de transmission.
- Introduire l'entretoise dans la rainure de la poignée en boucle.
- 322L/323L: Monter l'écrou, la rondelle et la vis.
325L_x/325L_{xT}/325LD_x: Monter l'écrou, la poignée et la vis. Ne pas serrer trop fort.
- Effectuer un réglage de précision afin de tenir la coupe-herbe dans une position de travail confortable. Serrer la vis/la manette.



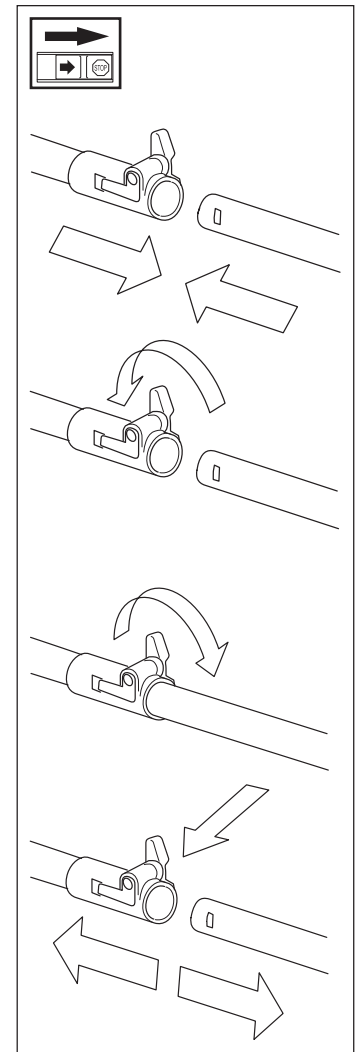
Montage et démontage de tige divisible (325L_{xT}, 325LD_x)

Montage:

- S'assurer d'avoir desserré la vis.
- Positionner l'ouverture de la partie inférieure de la tige contre la plaque de blocage de la partie supérieure de la tige. Les deux parties sont alors verrouillées.
- Resserrer la vis.

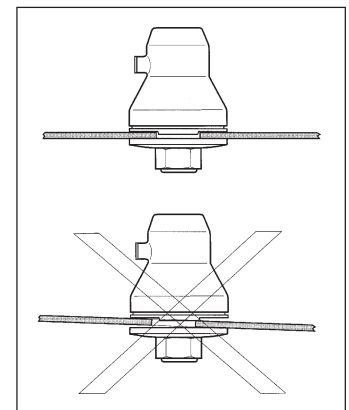
Démontage:

- Desserrer la vis (d'au moins trois tours).
- Presser la vis contre l'accouplement.
- Déverrouiller la partie inférieure de la tige en douceur.
- Tenir les deux parties de la tige, défaire la partie inférieure du dispositif d'accouplement.



Montage de la tête de coupe

Lors du montage de l'équipement de coupe, il est de la plus grande importance que la commande du bras d'entraînement/de la bride de renfort soit positionnée correctement dans l'ouverture centrale de l'équipement de coupe. Un équipement de coupe mal monté peut causer des blessures personnelles très graves, voire mortelles.

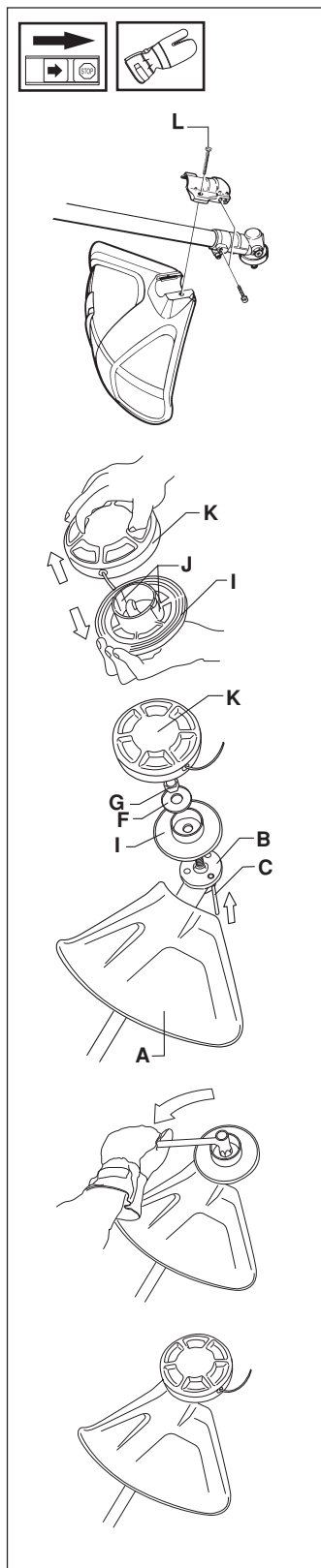


AVERTISSEMENT!

Un équipement de coupe ne peut en aucun cas être utilisé si un protège-lame homologué n'a pas été préalablement monté. Voir le chapitre "Caractéristiques techniques". Le montage d'une protection erronée ou défectueuse peut provoquer des blessures graves.

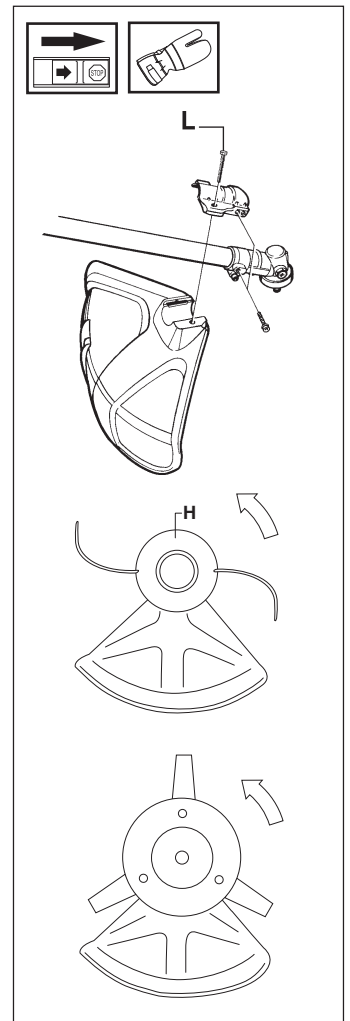
Montage de la protection contre les projections et de la tête de coupe Superauto II (322L, 323L, 325L_x, 325L_{XT}, 325LD_x)

- Monter la protection (A) destinée au travail avec la tête de coupe. La protection est introduite dans la fixation du tube de transmission et maintenue en place par une vis (L).
- Monter un toc d'entraînement (B) sur l'arbre sortant.
- Faire tourner l'axe de la lame jusqu'à ce que l'un des trous du toc d'entraînement coïncide avec le trou correspondant du carter.
- Insérer la goupille d'arrêt (C) dans le trou afin de bloquer l'arbre.
- Pour pouvoir monter la tête de coupe, il faut d'abord la démonter. Voir croquis. Procéder comme suit:
- Introduire un doigt dans le trou central du couvercle (I) tout en tenant le couvercle des autres doigts. Avec le pouce et l'index de l'autre main, appuyer sur les deux crochets de blocage (J) qui ressortent d'échancures sur le fond (K). Séparer les deux parties de la tête de coupe à l'aide des doigts dans le couvercle.
- Placer le couvercle (I) et la bride de support (F) sur l'arbre sortant.
- Poser l'écrou (G) et le serrer au couple de 35-50 Nm (3,5-5 kpm). Utiliser la clé à douille de la trousse à outils. Tenir le manche de la clé aussi près que possible de la protection coupe-bordure. Serrer l'écrou en tournant la clé dans le sens de rotation (filetage à gauche).
- Monter le fond (K) de la tête de coupe sur le couvercle (I) en assemblant le fond et le couvercle, les échancures du fond étant juste en face des crochets de blocage du couvercle.
- Le démontage s'effectue dans l'ordre inverse.



Montage des autres protections et équipements de coupe (322L, 323L, 325L_x, 325L_{XT}, 325LD_x)

- Monter la protection (A) destinée au travail avec la tête de coupe. La protection est introduite dans la fixation du tube de transmission et maintenue en place par une vis (L).
- Monter un toc d'entraînement (B) sur l'arbre sortant.
- Faire tourner l'axe de la lame jusqu'à ce que l'un des trous du toc d'entraînement coïncide avec le trou correspondant du carter.
- Insérer la goupille d'arrêt (C) dans le trou afin de bloquer l'arbre.
- Visser la tête de coupe (H) dans le sens contraire du sens de rotation.
- Le démontage s'effectue dans l'ordre inverse.



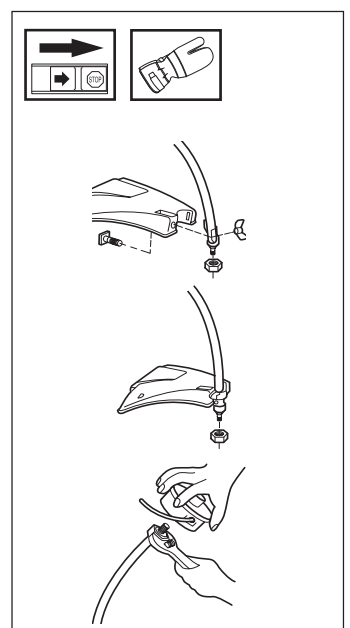
Montage de la protection contre les projections et de la tête de coupe (325C)

Protection

- Installer la protection comme indiqué sur la figure. Serrer fortement.

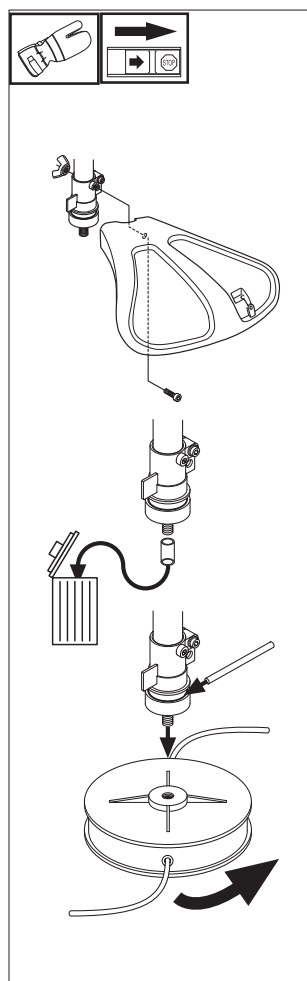
Tête de coupe

- Monter le pare-poussière sur l'arbre. L'écrou doit être complètement entouré par le pare-poussière.
- Maintenir le pare-poussière avec la clé à griffes pour l'empêcher de tourner.
- Visser la tête de coupe sur l'arbre.



Montage de la protection contre les projections et de la tête de coupe (325C_{X-series})

- Installer la protection comme indiqué sur la figure. Serrer fortement.
- Insérer la goupille d'arrêt dans le trou afin de bloquer l'arbre.
- Visser la tête de coupe sur l'arbre. Serrer fortement.



CARBURANT

Mélange de carburant

REMARQUE!

La machine est dotée d'un moteur à deux temps et doit toujours être alimentée en mélange essence/huile pour moteur à deux temps. Afin d'assurer un rapport de mélange correct, il est important de mesurer avec précision la quantité d'huile à mélanger. Pour le mélange de petites quantités de carburant, même les moindres erreurs de la quantité d'huile affectent sérieusement le rapport de mélange.



AVERTISSEMENT!

Veiller à une bonne aération pendant toute la durée de manipulation de carburant.

Essence

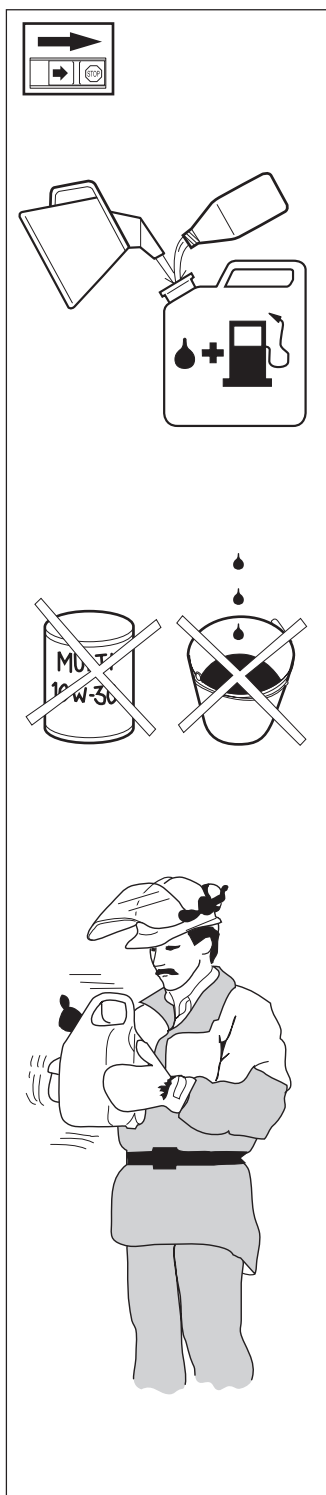
REMARQUE!

Toujours utiliser une essence sans plomb à mélange d'huile de qualité (taux d'octane minimal de 87). L'utilisation d'une essence contenant du plomb détruit le convertisseur catalytique et n'est plus d'aucune utilité.

- **Ce moteur est homologué pour fonctionner avec de l'essence sans plomb.**
- Le taux d'octane minimum recommandé est de 87. Si l'on fait fonctionner le moteur à un taux d'octane inférieur à 87, un «cognement» peut se produire, entraînant une augmentation de la température du moteur et ainsi le risque d'une avarie grave du moteur.
- Pour les opérations utilisant un régime haut continu, on recommande d'utiliser un taux d'octane supérieur.

Huile à deux temps

- Pour les meilleurs résultats, utiliser l'huile à deux temps HUSQVARNA, une huile spécialement adaptée aux débroussailluses et aux tronçonneuses. Rapport de mélange : 1:50 (2 %).
- Ne jamais utiliser d'huile à deux temps pour moteurs hors-bord refroidis à l'eau, et appelée huile pour hors-bord.
- Ne jamais utiliser d'huile pour moteurs à quatre temps.



Mélange

- Toujours effectuer le mélange d'essence et d'huile dans un récipient propre et approuvé pour l'essence.
- Toujours commencer par verser la moitié de l'essence à mélanger. Verser ensuite la totalité de l'huile. Mélanger en secouant le récipient. Enfin, verser le reste de l'essence.
- Mélanger (secouer) soigneusement le mélange de carburant avant de faire le plein.
- Ne jamais préparer plus d'un mois de consommation de carburant d'avance.
- Si la machine doit être rangée pendant une période prolongée, il faut vidanger et nettoyer le réservoir.
- **Ce moteur est homologué pour fonctionner avec de l'essence sans plomb.**



AVERTISSEMENT!

Le silencieux à convertisseur catalytique est très chaud pendant et après le service. Ceci s'applique également lors des marches au ralenti. Soyez attentif au risque d'incendie, surtout lorsque vous manipulez la tronçonneuse à proximité de substances ou de vapeurs inflammables.

Ravitaillement

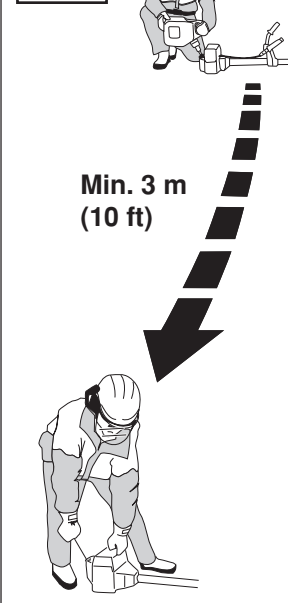
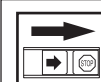


AVERTISSEMENT!

Les mesures de prudence suivantes réduisent le risque d'incendie : Ne pas fumer et ne pas mettre de source de chaleur à proximité du carburant. Ne jamais faire le plein de carburant avec le moteur en marche. Toujours couper le moteur et le laisser refroidir pendant quelques minutes avant de faire le plein. Ouvrir prudemment le bouchon du réservoir pendant le remplissage pour laisser s'échapper toute surpression éventuelle. Bien resserrer le bouchon de réservoir après le remplissage. Avant de mettre la machine en marche, toujours l'éloigner de l'endroit où le remplissage a été effectué.

- Nettoyer le pourtour du bouchon de réservoir. Les impuretés dans le réservoir peuvent causer des problèmes de fonctionnement.
- S'assurer que le carburant est bien mélangé en agitant le récipient avant de remplir le réservoir.

Essence	Huile 2%(1:50)
Lit.	Lit.
5	0,10
10	0,20
15	0,30
20	0,40
US gallon	US fl. oz.
1	2 1/2
2 1/2	6 1/2
5	12 7/8

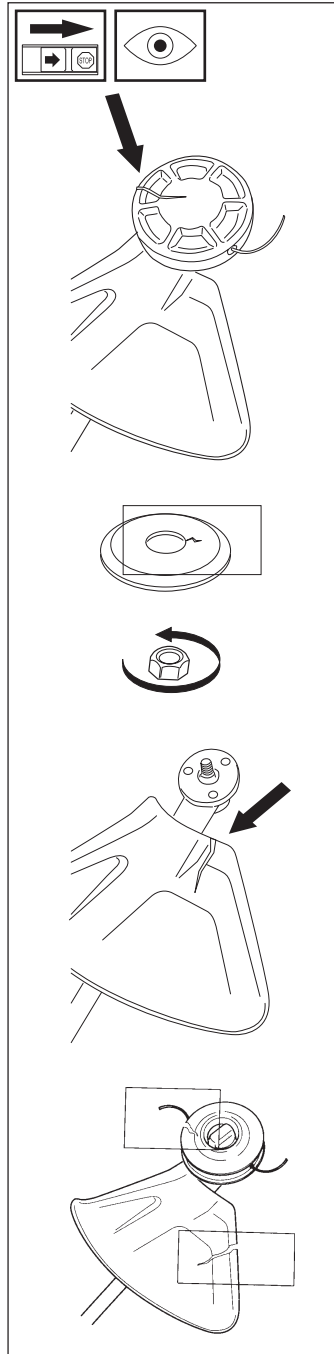


**Min. 3 m
(10 ft)**

Contrôles avant le démarrage

Pour plus de sécurité, suivre les recommandations suivantes!

- S'assurer que la bride de support ne présente pas de fissures par suite d'usure ou de serrage trop fort. En cas de fissures, mettre la bride de support au rebut!
- S'assurer que le contre-écrou n'a pas perdu sa capacité de blocage. Le contre-écrou doit résister à au moins 1,5 Nm. Le couple de serrage du contre-écrou est de 35-50 Nm.
- Contrôler la protection contre les projections et la tête de coupe afin de détecter d'éventuels dommages ou fissures. Remplacer la protection contre les projections ou la tête de coupe si elles ont subi des dommages ou si elles présentent des fissures.
- Ne jamais utiliser la machine sans protège-lame ou sans protection contre les projections ou si les dispositifs de protection sont défectueux.



Marche et arrêt



AVERTISSEMENT!

Le carter d'embrayage complet et le tube de transmission doivent toujours être montés avant la mise en marche de la machine. Autrement, l'embrayage risque de se détacher et de provoquer des blessures personnelles graves.

Avant de la mettre en marche, toujours éloigner la machine de l'endroit où le remplissage a été effectué. Placer la machine sur une surface plane. S'assurer que l'outil de coupe ne risque pas de rencontrer un obstacle. Veiller à ce qu'aucune personne non autorisée ne se trouve dans la zone de travail pour éviter le risque de blessures personnelles graves. Distance de sécurité: 15 mètres.

Moteur froid

ALLUMAGE:

Ramener le contacteur d'arrêt en position de démarrage.

STARTER: Ramener le starter en mode starter.

POMPE A CARBURANT:

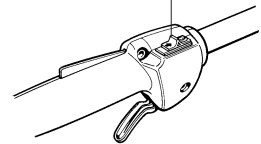
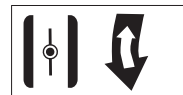
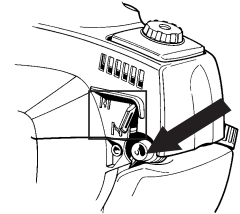
Appuyer sur la poche en caoutchouc de la pompe à carburant plusieurs fois jusqu'à ce que le carburant commence à remplir la poche. Il n'est pas nécessaire de remplir la poche entièrement.

Moteur chaud

Procéder de la même manière qu'en cas de moteur froid, mais sans ramener le starter en mode starter. La position d'accélération de démarrage est obtenue en ramenant le starter en mode starter, puis en le ramenant dans sa position de départ.

Arrêt

Le moteur est arrêté en coupant l'allumage.



AVERTISSEMENT!

L'équipement de coupe commence immédiatement à tourner quand le moteur est démarré avec le starter ou la position d'accélération de démarrage.

Démarrage

Plaquer la machine contre le sol à l'aide de la main gauche (NOTER! Pas à l'aide du pied). Saisir ensuite la poignée de démarrage de la main droite et tirer lentement sur le lanceur jusqu'à ce qu'une résistance se fasse sentir (les cliquets d'entraînement grippent). Tirer ensuite énergiquement et rapidement sur le lanceur. Remettre le starter en position initiale dès que le moteur s'allume et continuer les essais de démarrage jusqu'à ce que le moteur démarre. Au démarrage du moteur, donner rapidement les pleins gaz pour désactiver automatiquement l'accélération de démarrage.

NOTER! Ne jamais sortir entièrement la corde du lanceur et ne jamais lâcher la corde quand elle est complètement sortie afin de ne pas endommager la machine.



Carburateur

Les caractéristiques techniques de cette machine Husqvarna assurent des émissions de gaz nocifs réduites au minimum. Après 8-10 pleins, le moteur est "rodé". Pour s'assurer qu'il fonctionne correctement en libérant peu de gaz d'échappement après la période de rodage, il convient de demander au revendeur/atelier de service disposant d'un compte-tours d'effectuer un réglage fin du carburateur.

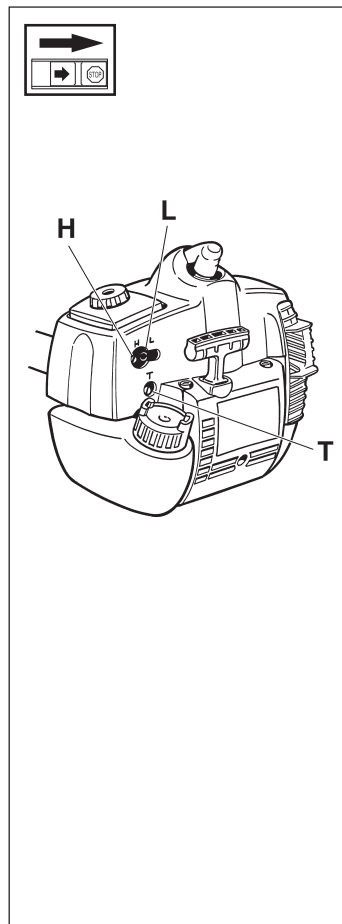


AVERTISSEMENT!

Il est indispensable de monter le carter d'embrayage complet et la tige avant de démarrer la machine, sinon l'embrayage risque de lâcher et d'entraîner des dommages corporels.

Fonctionnement

- Par l'intermédiaire de l'accélérateur, le carburateur commande le régime du moteur. Dans le carburateur, l'air se mélange au carburant. Ce mélange est réglable. Pour atteindre la puissance maximale de la machine, ce mélange doit être correctement réglé.
- Le réglage du carburateur implique que celui-ci est adapté aux conditions locales, notamment le climat et l'altitude, mais aussi à l'essence et au type d'huile 2-temps.
- Le carburateur est muni de trois éléments de réglage:
L = Pointeau bas-régime
H = Pointeau haut-régime
T = Pointeau de ralenti
- Les pointeaux L et H permettent de régler la quantité de carburant en fonction du flux d'air autorisé par l'ouverture de l'accélérateur. En les tournant dans le sens des aiguilles d'une montre, le mélange air/carburant s'appauvrit (moins de carburant). En les tournant dans le sens contraire des aiguilles, le mélange s'enrichit (davantage de carburant). Un mélange pauvre permet un régime moteur plus haut tandis qu'un mélange riche donne un régime plus bas.
- Le pointeau de ralenti T permet de régler la position de l'accélérateur au régime de ralenti. En tournant le pointeau T dans le sens des aiguilles d'une montre, le régime de ralenti augmente. En le tournant dans le sens contraire des aiguilles, le régime de ralenti diminue.



Réglage de base

- Le carburateur est réglé en usine lors des essais de fonctionnement. Le mélange de base est plus gras que le mélange optimal et doit être maintenu pendant les premières heures de service de la machine. Ensuite, il faut effectuer un réglage fin du carburateur. Le réglage fin doit être effectué par un personnel compétent.

IMPORTANT!

Si la lame tourne au ralenti, tourner le pointeau de ralenti T dans le sens contraire des aiguilles jusqu'à l'arrêt de la lame.

Régime de ralenti recommandé: 2700 tpm.

Régime max. recommandé: Voir "Caractéristiques techniques".



AVERTISSEMENT!

S'il est impossible de régler le régime de ralenti pour immobiliser la lame, contacter le service clientèle. Ne pas utiliser la machine tant qu'elle n'est pas correctement réglée ou réparée.

Réglage fin

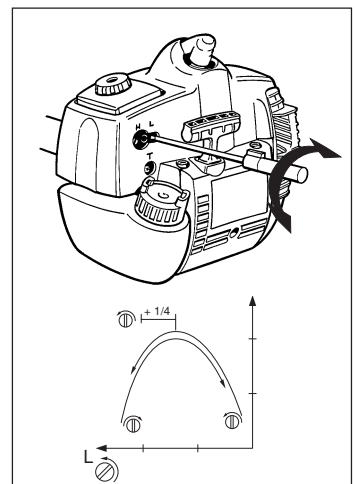
- Lorsque la machine est "rodée", un réglage fin du carburateur est nécessaire. **Le réglage fin doit être réalisé par une personne qualifiée.** Régler d'abord le pointeau bas-régime L, puis le pointeau de ralenti T et enfin le pointeau

Conditions

- Pour tous les réglages, le filtre à air doit être propre et son couvercle posé. Si le carburateur est réglé avec un filtre à air sale, un mélange de carburant trop pauvre sera obtenu au prochain nettoyage du filtre. Il en résulterait la détérioration du moteur.
- Visser prudemment les pointeaux L et H jusqu'à mi-chemin du serrage à fond.
- Ne pas essayer de dépasser la position d'arrêt pour régler les pointeaux, une telle tentative pouvant endommager la machine.**
- Mettre la machine en marche en suivant les instructions de démarrage. La chauffer pendant 10 minutes.
IMPORTANT! Si l'équipement de coupe tourne, tourner le pointeau de ralenti T dans le sens inverse des aiguilles jusqu'à l'arrêt de l'équipement de coupe.

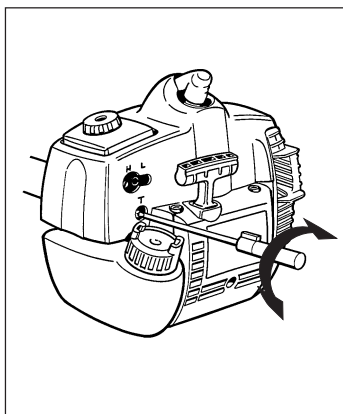
Pointeau bas-régime L

Chercher le régime de ralenti maximum en tournant le pointeau L. Arrivé au régime maximum, tourner le pointeau L d'un quart de tour dans le sens inverse des aiguilles. **IMPORTANT!** Si l'équipement de coupe tourne au ralenti, tourner le pointeau de ralenti T dans le sens inverse des aiguilles jusqu'à l'arrêt de l'équipement de coupe.



Réglage final du pointeau de ralenti T

Régler le régime de ralenti avec le pointeau de ralenti T si un ajustage est nécessaire. Tourner d'abord le pointeau de ralenti T dans le sens des aiguilles jusqu'à ce que l'équipement de coupe commence à tourner. Tourner ensuite le pointeau dans le sens inverse jusqu'à l'arrêt de l'équipement de coupe.

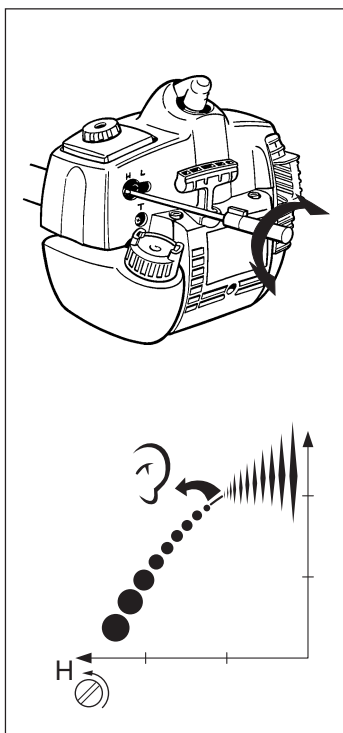


Un régime de ralenti correctement réglé permet au moteur de tourner régulièrement dans toutes les positions, en offrant une marge avant la mise en rotation de l'équipement de coupe.

AVERTISSEMENT! S'il est impossible de régler le régime de ralenti pour immobiliser l'équipement de coupe, contacter le revendeur/atelier de service. Ne pas utiliser la machine tant qu'elle n'est pas correctement réglée ou réparée.

Pointeau haut-régime H

Le pointeau haut-régime H agit sur la puissance, le régime, la température du moteur et sur la consommation en carburant. Un pointeau haut-régime H trop vissé (carburant trop pauvre) entraîne un régime trop élevé et endommage le moteur. Ne pas laisser le moteur tourner à plein régime plus de 10 secondes. Tourner le pointeau haut-régime très lentement dans le sens des aiguilles d'une montre jusqu'au ralentissement du moteur. Tourner ensuite le pointeau haut-régime très lentement dans le sens inverse jusqu'à ce que le moteur tourne de manière irrégulière.



Tourner ensuite légèrement le pointeau H dans le sens des aiguilles d'une montre jusqu'à ce que le moteur tourne de manière régulière. Le moteur ne doit pas être chargé lors du réglage du pointeau haut-régime. Démontez l'équipement de coupe, l'écrou, la bride de support et le toc d'entraînement avant d'effectuer le réglage du pointeau haut-régime. Le pointeau haut-régime H est correctement réglé quand le moteur démarre à quatre temps. Si le moteur s'emballe, le mélange de carburant est trop pauvre. Si le moteur tousse fortement et tourne à quatre temps, le mélange est trop riche.

IMPORTANT! Pour obtenir un réglage optimal du carburateur, il convient de faire appel à un revendeur qualifié/atelier de service disposant d'un compte-tours.

Carburateur correctement réglé

Un réglage correct du carburateur se traduit par une accélération franche de la machine avec 4-temps au régime maximal. Ne pas laisser l'équipement de coupe tourner au ralenti. Un réglage du carburant trop pauvre avec le pointeau bas-régime L peut causer des démarrages difficiles et une mauvaise accélération.

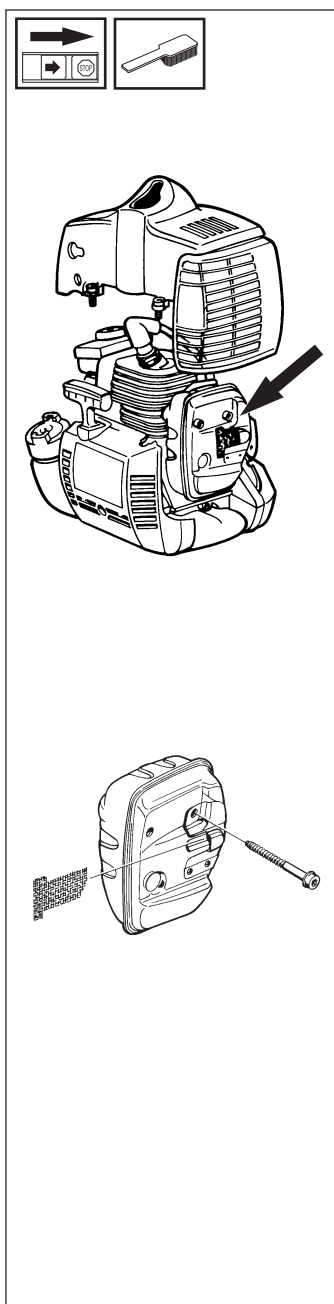
Un réglage du carburant trop pauvre avec le pointeau haut-régime H se traduit par une perte de puissance = capacité réduite, mauvaise accélération et/ou détérioration du moteur. Un réglage trop riche du carburant avec les pointeaux L et H se traduit par des problèmes d'accélération ou un régime de travail trop faible.

Silencieux

NOTER!

Certains silencieux sont dotés d'un pot catalytique. Voir "Caractéristiques techniques" pour déterminer si la machine est pourvue d'un pot catalytique.

Le silencieux est conçu pour réduire le niveau sonore de la machine et pour éloigner de l'utilisateur les gaz libérés par la machine. Les gaz d'échappement sont brûlants et peuvent produire des étincelles susceptibles de provoquer un incendie si les gaz sont dirigés vers des matériaux secs et inflammables. Certains silencieux sont équipés d'une grille anti flamme. Si la machine est équipée d'une telle grille, il convient de la nettoyer régulièrement avec une brosse en acier. Sur les silencieux sans pot catalytique, la grille doit être nettoyée et changée si nécessaire une fois par semaine. Sur les machines dont le silencieux est muni d'un pot catalytique, la grille devra être inspectée et nettoyée si nécessaire une fois par mois. Si la grille est abîmée, elle devra être remplacée. Si la grille est souvent bouchée, ceci peut être dû à un mauvais fonctionnement du pot catalytique. Contacter le revendeur pour effectuer un contrôle. Une grille anti flamme bouchée provoque la surchauffe de la machine et la détérioration du cylindre et du piston. Voir également "Entretien".



NOTER! Ne jamais utiliser la machine si le silencieux est en mauvais état.



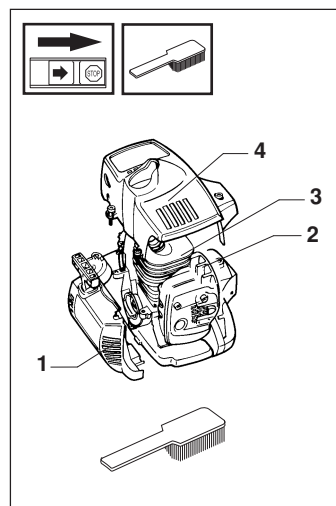
ATTENTION !
Un silencieux muni d'un catalyseur devient très chaud soit lors de l'utilisation, soit après arrêt. Ceci vaut pour le régime au ralenti. Tout contact peut brûler la peau. Attention au risque d'incendie !

Circuit de refroidissement

Pour obtenir une température de service aussi basse que possible, le moteur est muni d'un circuit de refroidissement.

Le système de refroidissement se compose de:

1. Prise d'air au niveau du démarreur.
2. Ailettes de ventilation sur la roue volante.
3. Ailettes de refroidissement sur le cylindre.
4. Capot de cylindre (guide l'air froid vers le cylindre).

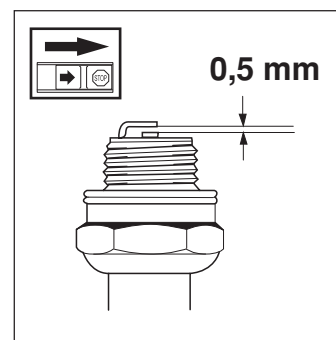


A l'aide d'une brosse, nettoyez le circuit de refroidissement une fois par semaine, en cas de conditions de service difficiles, plus souvent. **Un circuit de refroidissement encrassé ou obstrué entraîne une surchauffe du moteur pouvant résulter en des dommages au cylindre et au piston.**

Bougie d'allumage

L'état de la bougie est conditionné par les facteurs suivants:

- Mauvais réglage du carburateur.
- Mauvais mélange de l'huile dans le carburant (trop d'huile ou huile inappropriée).
- Encrassement du filtre à air.



Ces facteurs causent une déposition sur les électrodes de la bougie d'allumage, pouvant entraîner des problèmes de service et des difficultés de démarrage.

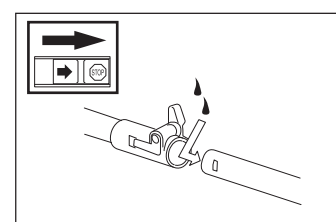
Si la puissance de la machine est réduite, si la machine est difficile à démarrer ou si le régime de ralenti n'est pas régulier, contrôler en premier lieu l'état de la bougie d'allumage, avant de prendre d'autres mesures.

Si la bougie est bouchée, la nettoyer et vérifier que la distance entre électrodes est bien de 0,5 mm. Il convient de remplacer la bougie après un mois de service, ou plus tôt si cela s'avère nécessaire.

NOTER! Toujours utiliser le type de bougie recommandé! L'utilisation d'un mauvais type de bougie peut entraîner des avaries au niveau du cylindre et du piston.

Tube de transmission démontable

L'extrémité de l'axe d'entraînement dans le tube inférieur doit être lubrifiée intérieurement avec de la graisse toutes les 30 heures d'utilisation. A défaut de graissage régulier, les extrémités d'arbre d'entraînement (raccord cannelé) risqueraient de gripper.

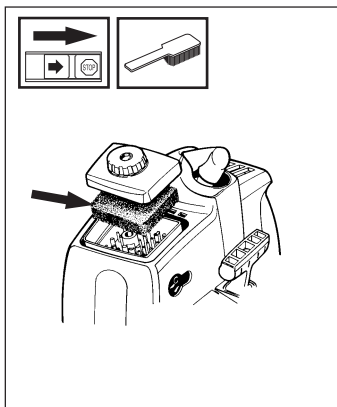


Filtere à air

Il faut régulièrement nettoyer le filtre à air de poussières et d'impuretés afin d'éviter:

- problèmes de carburateur
- problèmes de démarrage
- pertes de puissance
- usure anormale des composants du moteur
- consommation anormalement élevée

Nettoyer le filtre après 25 heures de service, ou plus souvent si les conditions de travail sont exceptionnellement poussiéreuses.



Nettoyage du filtre à air

Déposer le capot de filtre et retirer le filtre. Nettoyer le filtre avec de l'eau chaude savonneuse. S'assurer que le filtre est sec avant de le remonter. Un filtre ayant servi longtemps ne peut devenir entièrement propre. C'est pourquoi il faut remplacer le filtre régulièrement. Toujours remplacer un filtre endommagé.

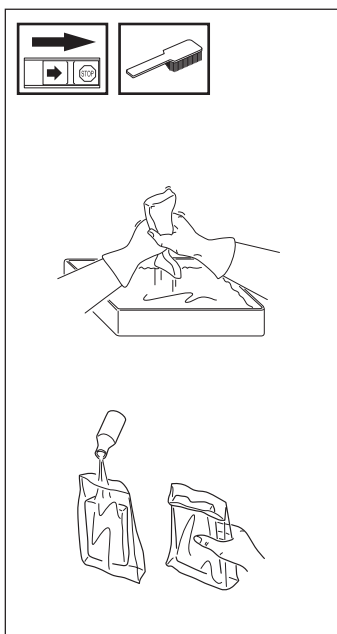
Si la machine est utilisée dans un environnement poussiéreux, le filtre à air doit être huilé, voir la section "Huilage du filtre à air".

Huilage du filtre à air

Toujours utiliser l'huile pour filtre HUSQVARNA, référence 503 47 73-01.

L'huile pour filtre contient un solvant permettant une distribution régulière de l'huile dans tout le filtre.

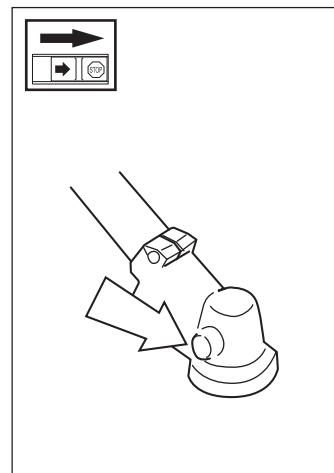
Eviter donc tout contact avec la peau. Mettre le filtre dans un sac en plastique et verser l'huile pour filtre dessus. Pétrir le sac en plastique pour faire pénétrer l'huile dans le filtre et jeter le surplus d'huile. Remonter le filtre. Ne jamais utiliser d'huile moteur ordinaire. Elle traverse le filtre très vite et s'accumule au fond.



Engrenage angulaire (322L, 323L, 325L_x, 325L_{xT}, 325LD_x)

Depuis l'usine, l'engrenage angulaire est enduit de la quantité de graisse nécessaire. Toutefois, avant d'utiliser la machine, il convient de s'assurer que l'engrenage angulaire est au 3/4 rempli de graisse. Utiliser une graisse HUSQVARNA spéciale.

En général, il n'est pas nécessaire de remplacer le lubrifiant du carter, sauf en cas de réparations.



REMARQUE :

N'utiliser que les pièces de rechange HUSQVARNA. L'utilisation de pièces d'autres marques pourrait endommager votre machine ou encore causer des blessures à l'opérateur ou à d'autres personnes. Votre garantie ne couvre ni les dommages ni la responsabilité causés par l'utilisation d'accessoires et/ou de pièces qui ne sont pas spécialement recommandés par HUSQVARNA.

Schéma d'entretien

Vous trouverez ci-dessous quelques instructions générales d'entretien.

Contrôles quotidiens

- Vérifier que l'accélérateur et le verrou d'accélérateur fonctionnent bien.
- Vérifier que le contacteur d'arrêt fonctionne bien.
- S'assurer que la lame/tête de coupe ne tourne pas lorsque le moteur tourne au régime de ralenti.
- Nettoyer l'extérieur de la machine.
- S'assurer que le harnais n'est pas endommagé.
- S'assurer que la protection n'est pas endommagée et qu'elle ne présente pas de fissures.
- Remplacer la protection si elle a subi des coups ou si elle présente des fissures.
- S'assurer que la tête de coupe ne présente pas de fissures ou de copeaux et qu'elle n'est pas endommagée. La remplacer au besoin.
- Une lame/tête de coupe déséquilibrée entraîne d'importantes vibrations qui risquent d'endommager la machine.
- Vérifier que le contre-écrou est suffisamment serré.
- Vérifier que les écrous et les vis sont suffisamment serrés.

Contrôles hebdomadaires

- Contrôler le démarreur, surtout son lanceur et son ressort.
- Nettoyer l'espace carburateur.
- Nettoyer l'extérieur de la bougie d'allumage.
- Démonter la bougie et vérifier la distance entre les électrodes.
- Au besoin, régler la distance pour qu'elle soit de 0,5 mm (0,20 po) ou remplacer la bougie.
- Nettoyer les ailettes de refroidissement du cylindre et s'assurer que la prise d'air du démarreur n'est pas obstruée.
- Vérifier que le pignon de renvoi est rempli d'air au 3/4. Utiliser une graisse spéciale.
- Nettoyer le filtre à air.
- Nettoyer ou remplacer la grille antiflamme du silencieux (concerne seulement les silencieux dotés d'un convertisseur catalytique).

Contrôles mensuels

- Nettoyer le réservoir de carburant.
- Nettoyer l'extérieur du carburateur ainsi que l'espace l'entourant.
- Nettoyer l'extérieur du ventilateur ainsi que l'espace l'entourant.
- Vérifier que le tuyau à carburant ne présente pas de fissures et qu'il n'est pas endommagé. Le remplacer au besoin.
- Remplacer le filtre à carburant du réservoir de carburant.
- Vérifier l'état d'usure de l'embrayage, du ressort d'embrayage et du tambour d'embrayage. Remplacer ces pièces au besoin.
- Contrôler l'ensemble des câbles et des raccordements électriques.
- Remplacer la bougie d'allumage.
- Remplacer le filtre à air.

CARACTERISTIQUES TECHNIQUES

Caractéristiques techniques	322L/323L	325L _x	325LX _T	325LD _x
Moteur				
Cylindrée, cm ³	24,5	24,5	24,5	24,5
Diamètre cylindre, mm	34	34	34	34
Course, mm	27	27	27	27
Régime max. recommandé, tpm	11 000 - 11 700	11 000-11 700	11 000-11 700	10 000-10 500
Régime de ralenti, tpm	2 700	2 700	2 700	2 700
Nombre de tours arbre sortant, tpm	8 014	8 014	8 014	8 014
Puissance max. moteur, selon ISO 8893, kW/tpm	0,9/ 9 000	0,9/ 9 000	0,9/ 9 000	0,9/ 9 000
Silencieux avec pot catalytique	Non	Oui	Oui	Oui
Système d'allumage réglé en fonction du régime	Non	Non	Non	Oui
Système d'allumage				
Fabricant/type de système d'allumage	Walbro MB 20	Walbro MB 20	Walbro MB 28	Walbro MB 28
Bougie d'allumage	Champion RCJ 7Y	Champion RCJ 7Y	Champion RCJ 7Y	Champion RCJ 7Y
Distance entre électrodes, mm	0,02/0,5	0,5	0,5	0,5
Carburant système de lubrification				
Fabricant/type de carburateur	Zama C1Q	Zama C1Q	Zama C1Q	Zama C1Q
Volume réservoir à carburant, litres	0,5	0,5	0,5	0,5
Poids				
Poids, sans carburant, équipement de coupe et dispositifs de sécurité, kg	4,1	4,1	4,4	4,4
Niveaux sonores				
Pression acoustique équivalente au niveau des oreilles de l'utilisateur, mesurée selon ANSI B175.3-1997, dB(A), min./max.	91/97	92/98	90/98	90/98
Niveaux de vibrations				
Niveau de vibrations au niveau des poignées mesuré selon ANSI B175.3-1997, m/s ²				
Au ralenti, poignée gauche/droite, min.:	1,8/1,4	1,5/1,4	1,5/1,4	1,5/1,4
Au ralenti, poignée gauche/droite, max.:	2,8/1,8	2,0/1,8	2,4/2,2	2,4/2,2
A plein régime, poignée gauche/droite, min.:	2,7/5,2	2,5/4,8	2,5/4,8	2,5/4,8
A plein régime, poignée gauche/droite, max.:	7,2/9,8	4,9/8,0	5,8/7,6	5,8/7,6

Remarque 1: Le niveau de pression acoustique équivalent correspond à la somme d'énergie pondérée en fonction du temps pour les niveaux de pression acoustique à différents régimes pendant les durées suivantes: 1/2 ralenti et 1/2 plein régime.

NOTER! Les mesures des niveaux sonores et de vibrations sont effectuées avec tous les équipements de coupe homologués de la machine. Le tableau indique les valeurs minimum et maximum.

CARACTERISTIQUES TECHNIQUES

Caractéristiques techniques	325C	325C _{X-series}
Moteur		
Cylindrée, cm ³	24,5	24,5
Diamètre cylindre, mm	34	34
Course, mm	27	27
Régime de ralenti, tpm	2 700	11 000 - 11 700
Régime max. recommandé, tpm	11 000-11 700	2 700
Nombre de tours arbre sortant, tpm	11 700	11 700
Puissance max. moteur, selon ISO 8893, kW/tpm	0,9/ 9 000	0,9/ 9 000
Silencieux avec pot catalytique	Non	Oui
Système d'allumage réglé en fonction du régime	Non	Non
Système d'allumage		
Fabricant/type de système d'allumage	Walbro MB 18	Walbro MB 20
Bougie d'allumage	Champion RCJ 7Y	Champion RCJ 7Y
Distance entre électrodes, mm	0,5	0,02/0,5
Carburant système de lubrification		
Fabricant/type de carburateur	Zama C1Q	Zama C1Q
Volume réservoir à carburant, litres	0,5	0,5
Poids		
Poids, sans carburant, équipement de coupe et dispositifs de sécurité, kg	4,2	4,2
Niveaux sonores		
Pression acoustique équivalente au niveau des oreilles de l'utilisateur, mesurée selon ANSI B175.3-1997, dB(A), min./max.	91/98	92/97
Niveaux de vibrations		
Niveau de vibrations au niveau des poignées mesuré selon ANSI B175.3-1997, m/s ²		
Au ralenti, poignée gauche/droite, min.:	2,7/1,5	2,5/2,1
Au ralenti, poignée gauche/droite, max.:	3,5/1,7	3,2/2,2
A plein régime, poignée gauche/droite, min.:	4,0/3,5	4,4/4,2
A plein régime, poignée gauche/droite, max.:	6,0/9,0	6,2/8,4

Remarque 1: Le niveau de pression acoustique équivalent correspond à la somme d'énergie pondérée en fonction du temps pour les niveaux de pression acoustique à différents régimes pendant les durées suivantes: 1/2 ralenti et 1/2 plein régime.

NOTER! Les mesures des niveaux sonores et de vibrations sont effectuées avec tous les équipements de coupe homologués de la machine. Le tableau indique les valeurs minimum et maximum.

CARACTERISTIQUES TECHNIQUES

325C

Accessoires homologués	Type	Protection pour outil de coupe, n° de réf.
Axe de lame fileté 3/8 (R)		
Tête de coupe	Trimmy Hit Junior (R)	537 02 61-01
	Trimmy Fix 3/8" (R)	537 02 61-01
	Trimmy Hit VII (R)	537 02 61-01

325C_x

Accessoires homologués	Type	Protection pour outil de coupe, n° de réf.
Axe de lame fileté 3/8 (R)		
Couteaux en plastique	Tricut Ø 230 mm (R)	537 07 67-01
Tête de coupe	Trimmy Hit VI (R)	537 07 67-01
	Trimmy Fix (R)	537 07 67-01
	Trimmy Hit VII (R)	537 07 67-01

322L, 323L, 325L_x, 325L_{xT}, 325LD_x

Accessoires homologués	Type	Protection pour outil de coupe, n° de réf.
Axe de lame fileté M10		
Couteaux en plastique	Tricut Ø 300 mm	503 93 42-02
Tête de coupe	Trimmy Fix	503 97 71-01 / 503 93 42-02
	Trimmy HII 1"	503 97 71-01 / 503 93 42-02
	Trimmy Hit	503 97 71-01 / 503 93 42-02
	Trimmy Hit Pro	503 97 71-01 / 503 93 42-02
	Superauto II 1"	503 97 71-01 / 503 93 42-02

Accessoires	N° de réf.	Utilisez à
Accessoire de balayeuse avec tige	537 19 67-01	325LD _x
Accessoire de taille-haie avec tige	537 19 66-01	325LD _x
Accessoire de tranche-bordure avec tige	537 19 69-01	325LD _x
Accessoire de sciage avec tige	537 18 33-17	325LD _x
Accessoire de sciage sans tige	537 18 33-12	322L, 323L, 325L _x , 325LD _x

VOS DROITS ET OBLIGATIONS EN GARANTIE

La US Environmental Protection Agency (EPA), Environment Canada, et Husqvarna Forest & Garden sont heureux de vous présenter la garantie du système de lutte contre les émissions pour votre produit motorisé manuel acheté en 2001 et pour ceux dont vous ferez l'acquisition ultérieurement. Aux États-Unis et Canada, les nouveaux produits manuels motorisés doivent être conçus, fabriqués et équipés pour répondre aux normes fédérales anti-smog rigoureuses. Husqvarna Forest & Garden doit garantir le système de lutte contre les émissions de votre produit motorisé manuel pour les périodes de temps apparaissant ci-dessous pourvu qu'il n'y ait eu aucun abus, négligence ou entretien inadéquat de votre produit. Votre système de lutte contre les émissions comprend des pièces comme le carburateur, le système d'allumage et le convertisseur catalytique. Lorsqu'une condition justifiable par la garantie existe, Husqvarna Forest & Garden se charge de réparer votre produit motorisé manuel sans aucun frais de votre part, diagnostic, pièces et main-d'œuvre compris.

GARANTIE DU FABRICANT

Les produits motorisés manuels achetés en 2001, et ceux dont vous ferez l'acquisition ultérieurement, sont garantis deux ans. Si une pièce du système de lutte contre les émissions de votre produit s'avère défectueuse, Husqvarna Forest & Garden prendra en charge la réparation ou le remplacement de la pièce.

CHARGES DE LA GARANTIE DE L'UTILISATEUR

En tant qu'utilisateur d'un produit motorisé manuel, vous devez effectuer l'entretien nécessaire apparaissant dans votre Manuel de l'utilisateur. Husqvarna Forest & Garden vous recommande de conserver tous les reçus couvrant l'entretien de votre produit motorisé manuel mais Husqvarna Forest & Garden ne peut refuser la garantie uniquement pour cause d'absence de ces reçus ou d'un manquement de la part de l'utilisateur à effectuer l'entretien prévu. En tant qu'utilisateur d'un produit motorisé manuel, vous devez toutefois savoir que Husqvarna Forest & Garden peut vous refuser cette garantie si la défaillance de votre produit ou d'une de ses pièces est due à un abus, une négligence, un entretien inadéquat ou des modifications non autorisées. Vous êtes chargé de présenter votre produit motorisé manuel à un revendeur autorisé Husqvarna Forest & Garden dès qu'un problème se présente. Les réparations en garantie devraient être effectuées dans une période de temps raisonnable qui ne doit pas dépasser 30 jours. Si vous avez des questions concernant vos droits et charges en garantie, contactez votre revendeur autorisé le plus proche ou téléphonez à Husqvarna Forest & Garden, au numéro suivant: **+1-800-487-5963**.

DATE D'ENTRÉE EN VIGUEUR DE LA GARANTIE

La période de garantie commence à courir le jour de la livraison du produit motorisé manuel.

DURÉE DE LA GARANTIE

Husqvarna Forest & Garden garantit à l'utilisateur original et aux acheteurs suivants que le moteur est exempt de défauts de matière et de fabrication pouvant causer la défaillance d'une pièce sous garantie pour un délai de deux ans.

CE QUI EST COUVERT PAR LA GARANTIE RÉPARATION OU REMPLACEMENT DE PIÈCES:

Un revendeur autorisé Husqvarna Forest & Garden se chargera de réparer ou de remplacer les pièces sous garantie sans aucun frais de votre part. Si vous avez des questions concernant vos droits et charges en garantie, contactez votre revendeur autorisé le plus proche ou téléphonez à Husqvarna Forest & Garden au numéro suivant: **+1-800-487-5963**.

PÉRIODE DE GARANTIE: Les pièces sous garantie dont le remplacement n'est pas prévu dans le cadre de l'entretien nécessaire ou soumises uniquement à un contrôle régulier au sens de «réparer ou remplacer au besoin» doivent être garanties deux ans. Les pièces sous garantie pour lesquelles un remplacement est prévu dans le cadre de l'entretien nécessaire doivent être garanties pour la période de temps allant jusqu'au premier remplacement prévu pour ces pièces.

DIAGNOSTIC: Les frais reliés à l'identification de défauts sur les pièces couvertes par la garantie ne seront pas à la charge de l'utilisateur pourvu que le travail de diagnostic soit effectué par un revendeur autorisé Husqvarna Forest & Garden.

DOMMAGES INDIRECTS: Husqvarna Forest & Garden peut être tenu pour responsable des dommages causés à d'autres composants du moteur et qui résulteraient de la défaillance d'une pièce encore couverte par la garantie.

CE QUI N'EST PAS COUVERT PAR LA GARANTIE

Aucune défaillance résultant de l'abus, de la négligence et de l'entretien contraire aux instructions n'est couverte par la garantie.

AJOUT OU MODIFICATION DE PIÈCES

L'utilisation de pièces ajoutées ou modifiées peut entraîner le rejet d'un recours en garantie. Husqvarna Forest & Garden n'est pas tenu pour responsable de la défaillance des pièces couvertes par la garantie résultant de l'ajout ou de la modification de pièces.

DEMANDE D'INDEMNITÉ

Si vous avez des questions concernant vos droits et charges en garantie, contactez votre revendeur autorisé le plus proche ou téléphonez à Husqvarna Forest & Garden au numéro suivant: **+1-800-487-5963**.

SERVICE APRÈS-VENTE

Les revendeurs autorisés Husqvarna Forest & Garden offrent le service après-vente ainsi que les réparations.

ENTRETIEN, REMPLACEMENT ET RÉPARATION DES PIÈCES DU SYSTÈME DE LUTTE CONTRE LES ÉMISSIONS

Les pièces de rechange approuvées par Husqvarna Forest & Garden et utilisées pour l'entretien ou la réparation en garantie de pièces du système de lutte contre les émissions seront fournies sans aucun frais de la part de l'utilisateur lorsque la pièce est couverte par la garantie.

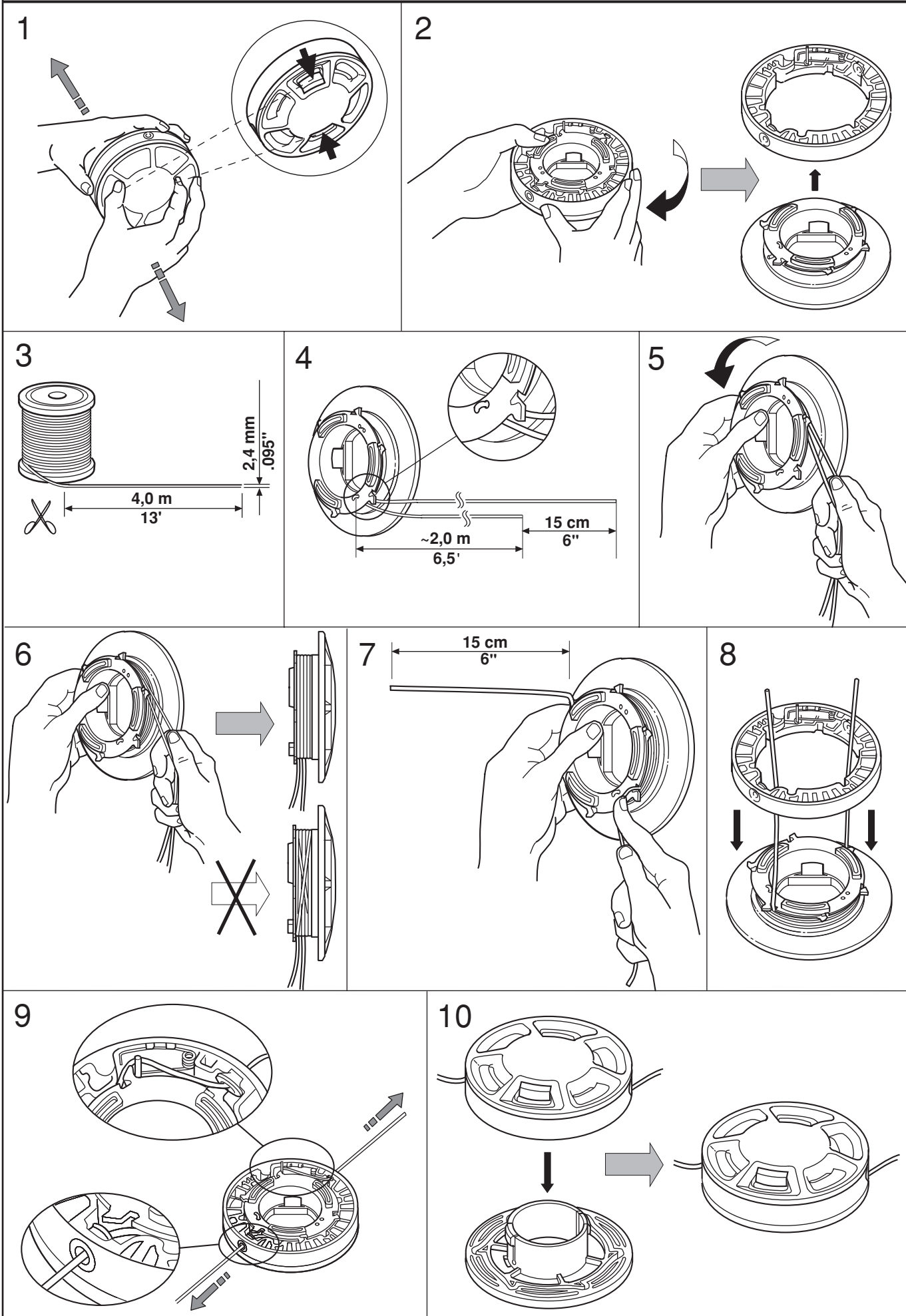
LISTE DES PIÈCES EN GARANTIE DU SYSTÈME DE LUTTE CONTRE LES ÉMISSIONS

1. Carburateur et pièces internes
2. Conduit d'entrée, porte-filtre du filtre à air et boulons du carburateur
3. Filtre à air et filtre à carburant garantis selon l'entretien prévu
4. Système d'allumage
 - a) Bougie garantie selon l'entretien prévu
 - b) Module d'allumage
5. Silencieux doté d'un convertisseur catalytique

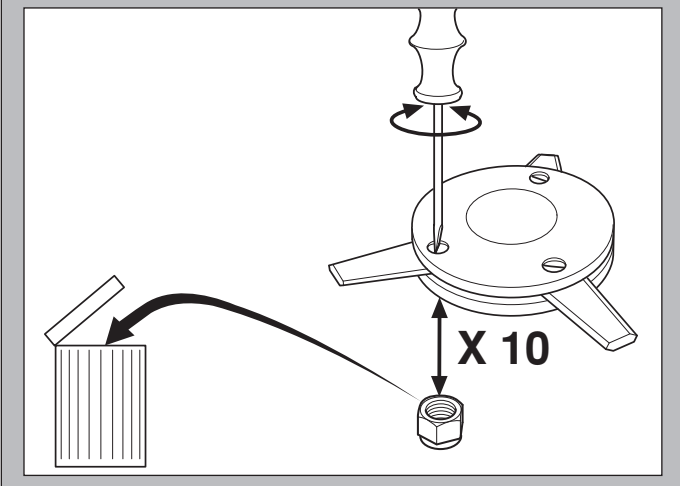
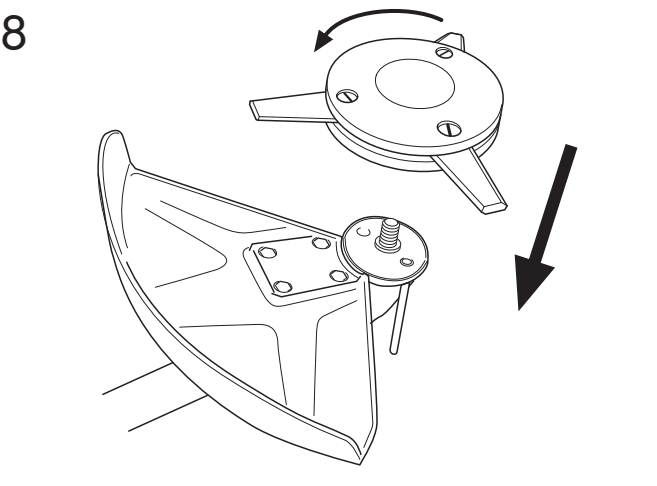
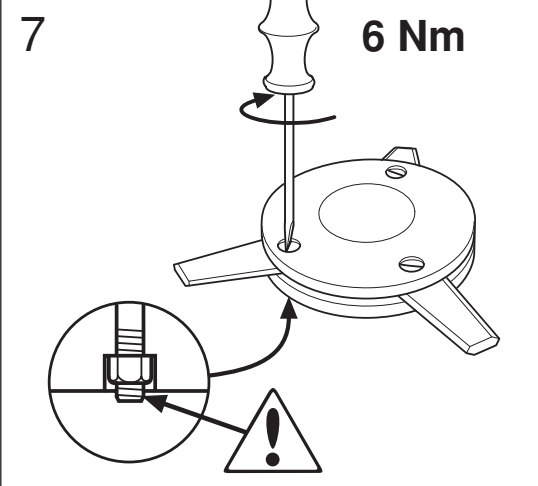
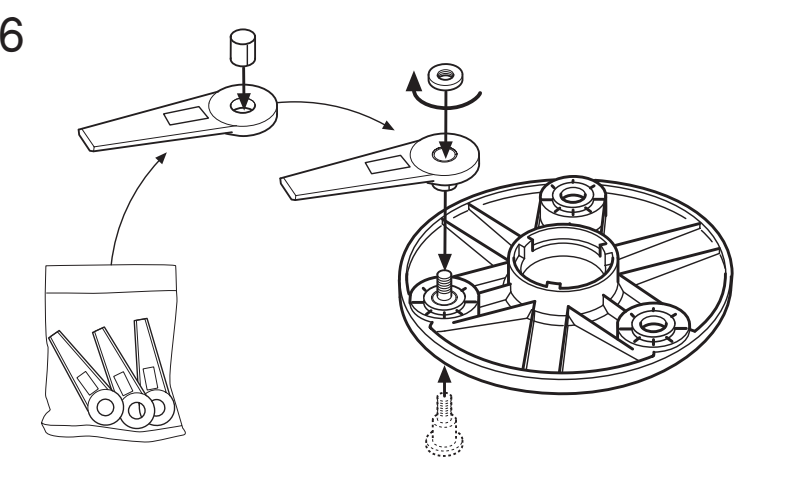
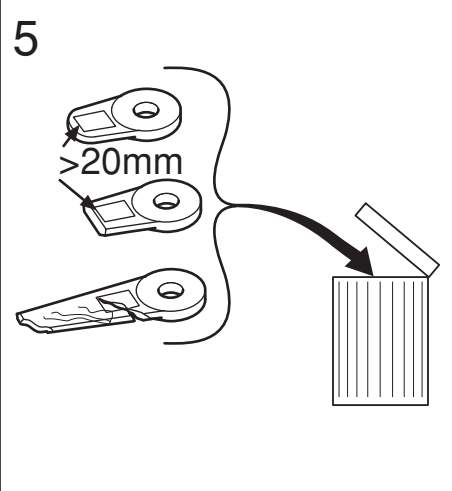
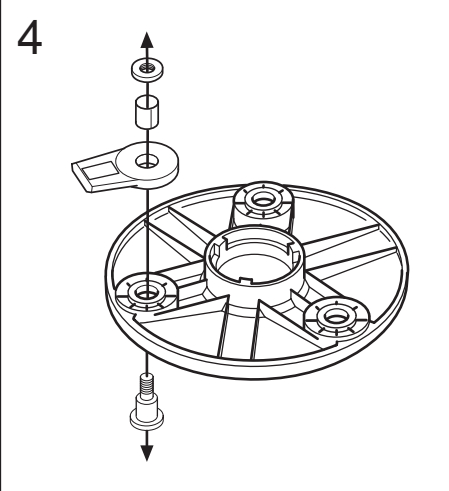
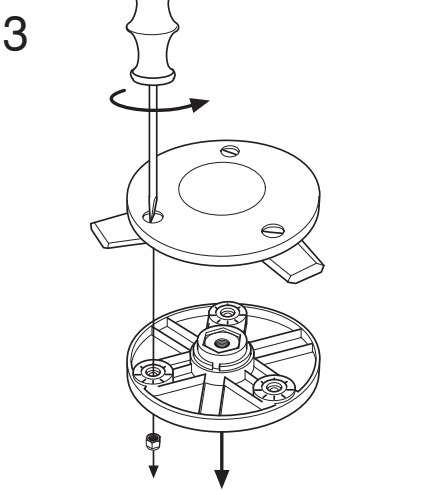
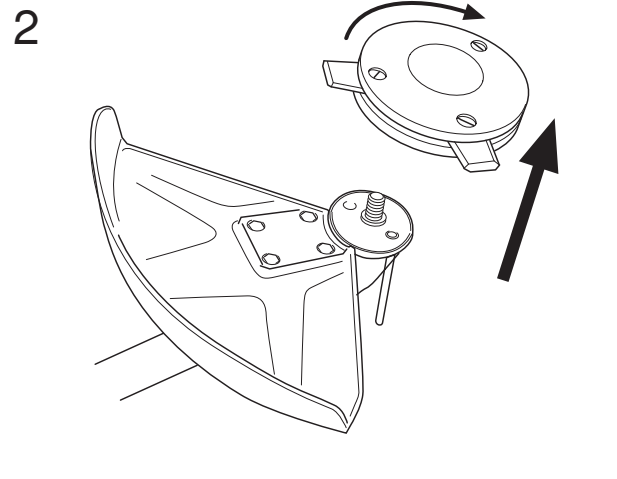
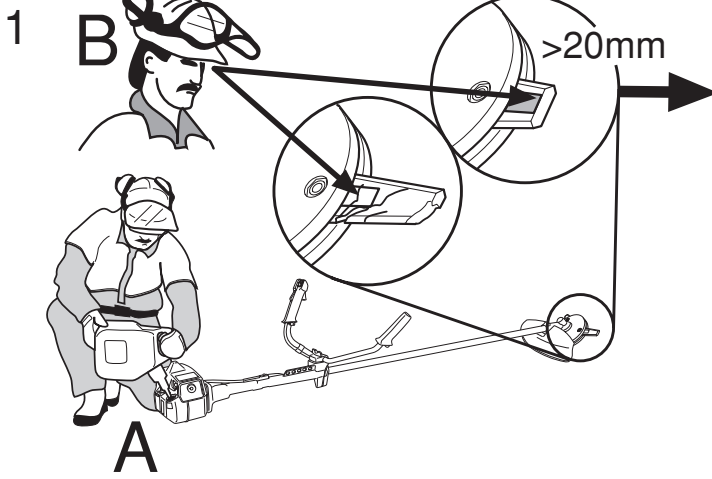
DÉCLARATION D'ENTRETIEN

L'utilisateur est chargé d'effectuer l'entretien prévu tel qu'il est défini dans le Manuel de l'utilisation.

Super Auto II Super Auto II 1"



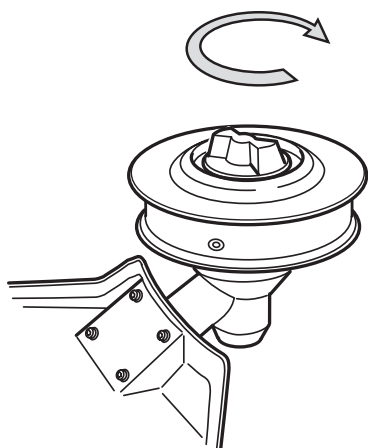
Tri Cut



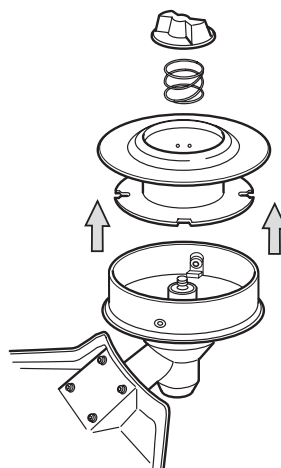
Trimmy H II



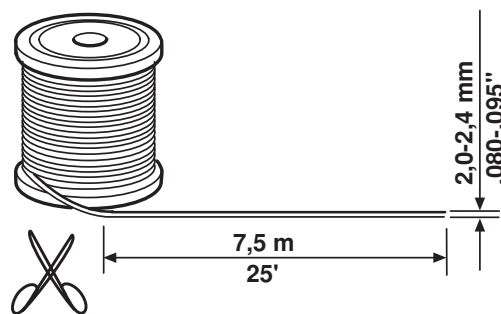
1



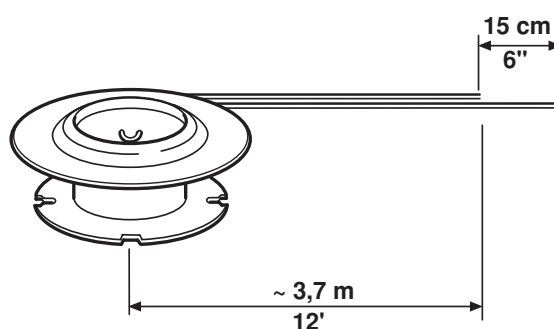
2



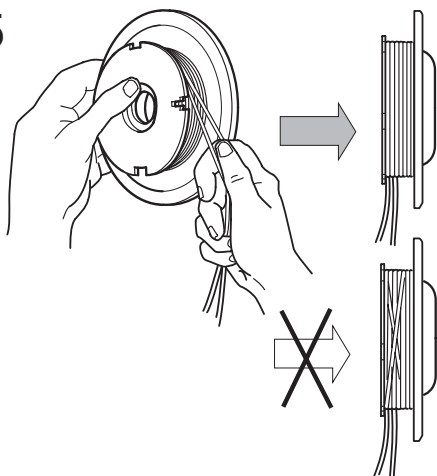
3



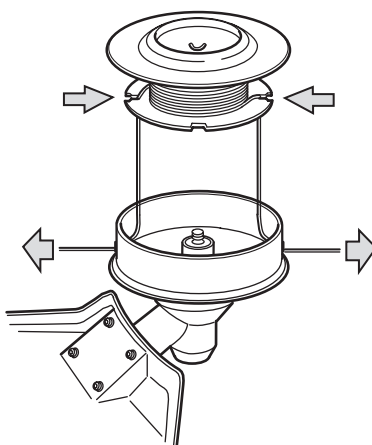
4



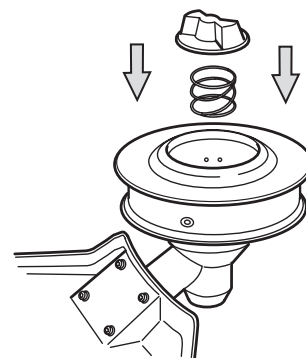
5



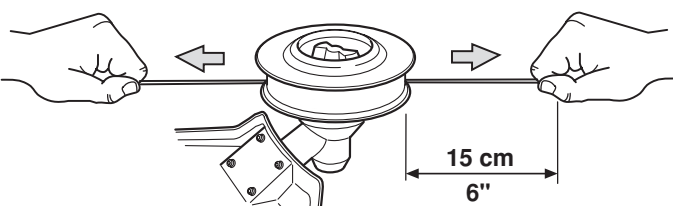
6



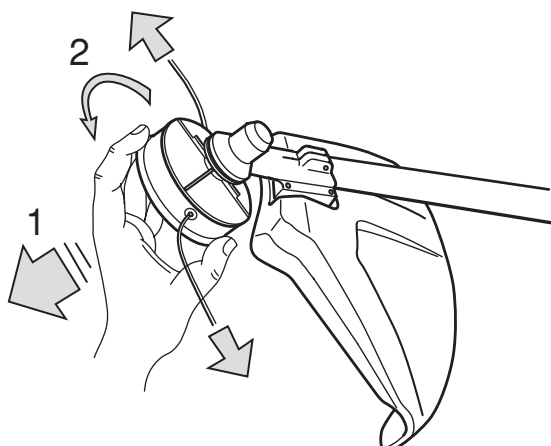
7



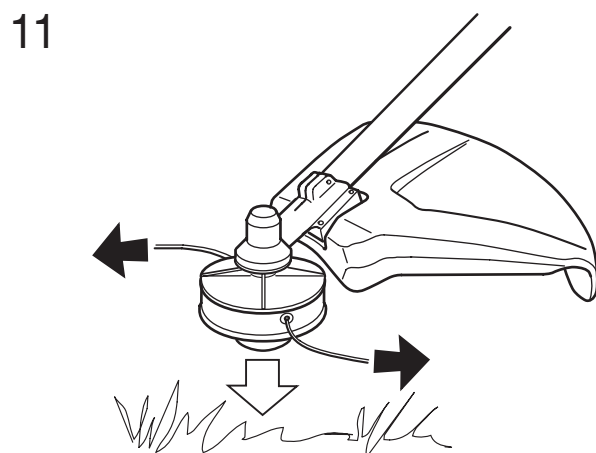
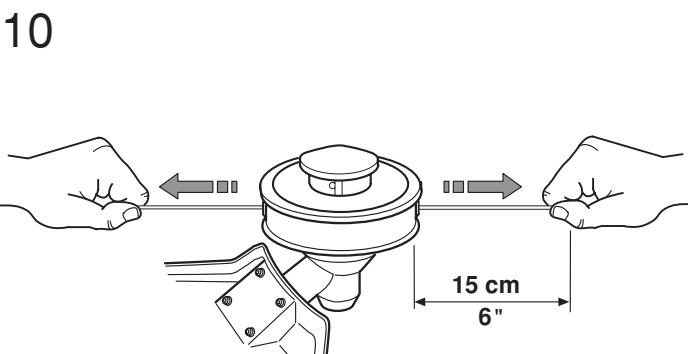
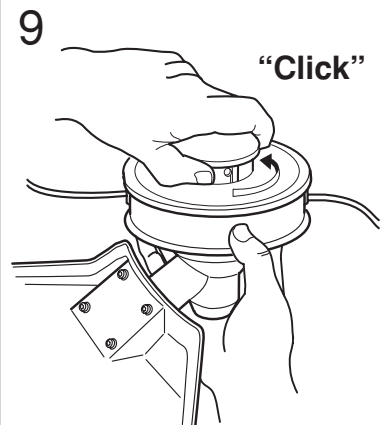
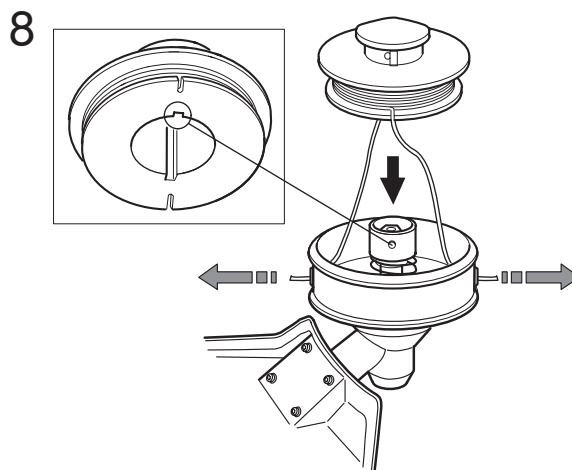
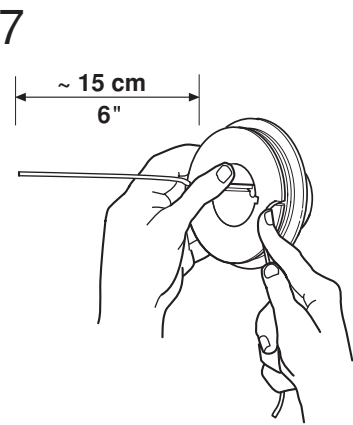
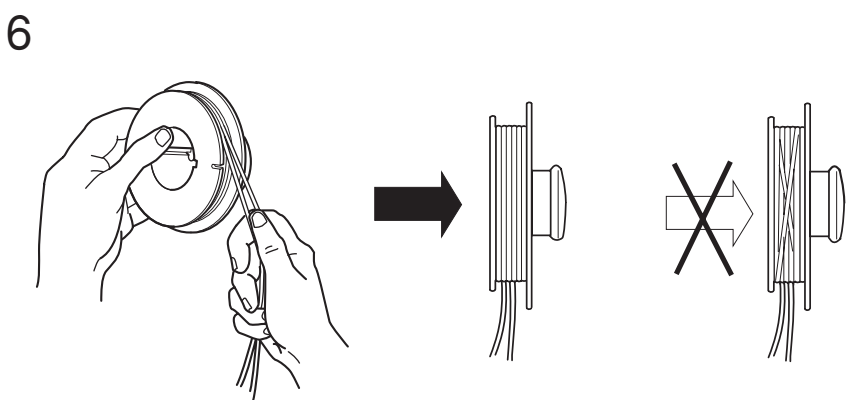
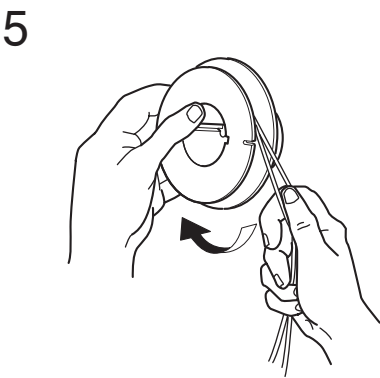
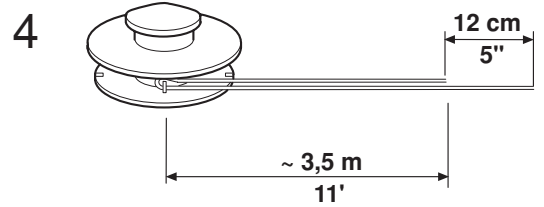
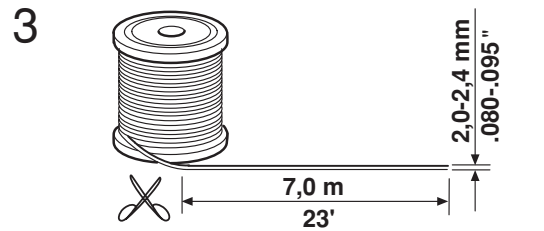
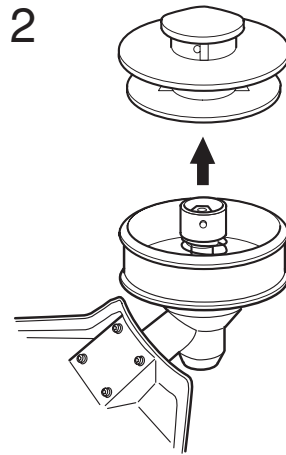
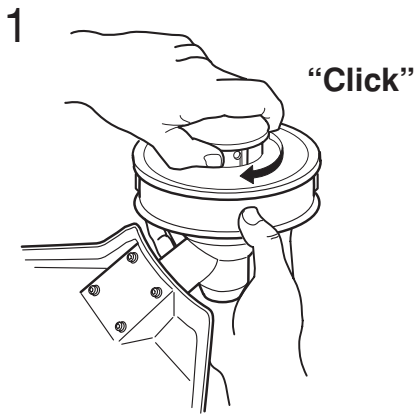
8



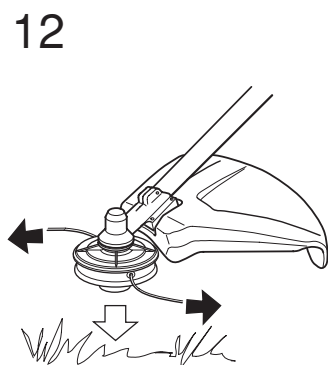
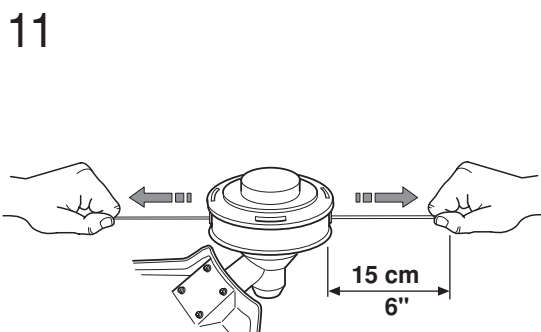
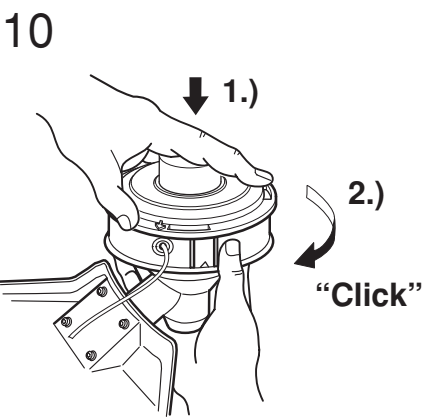
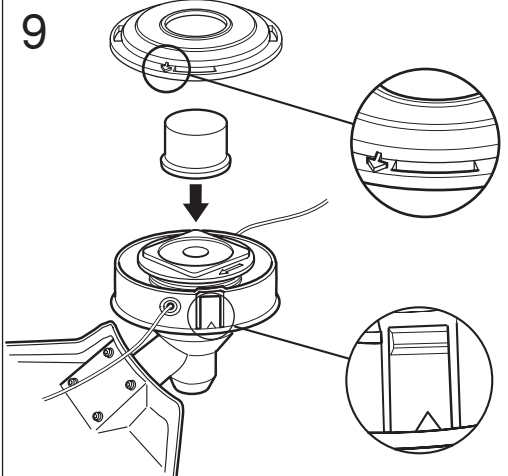
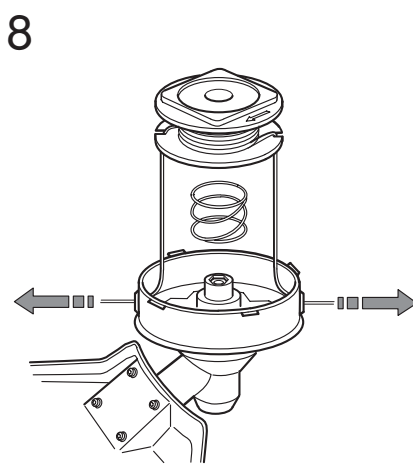
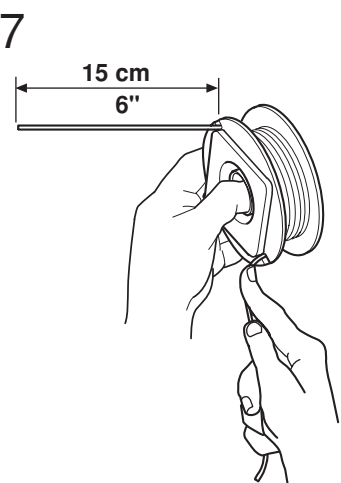
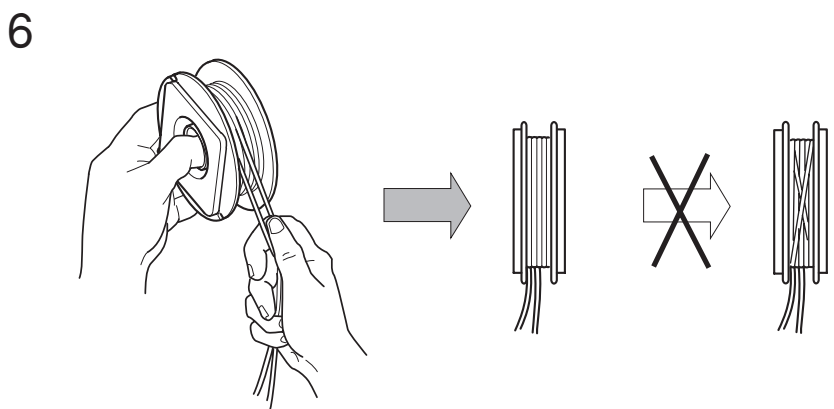
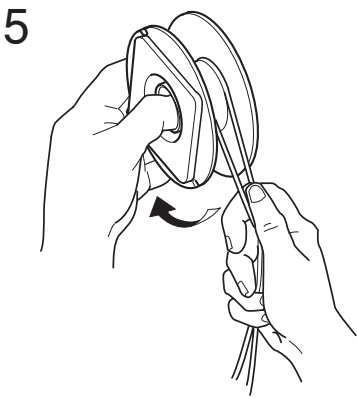
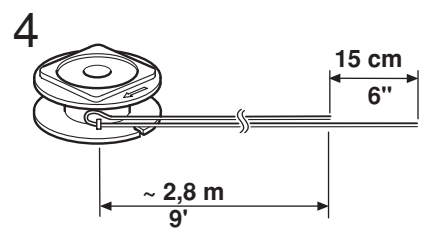
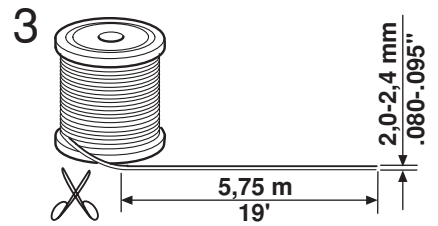
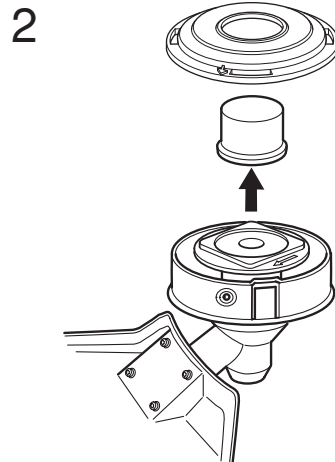
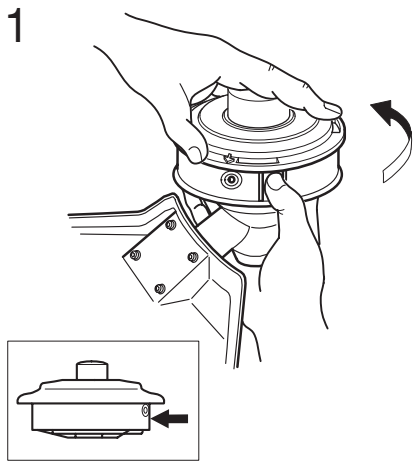
9



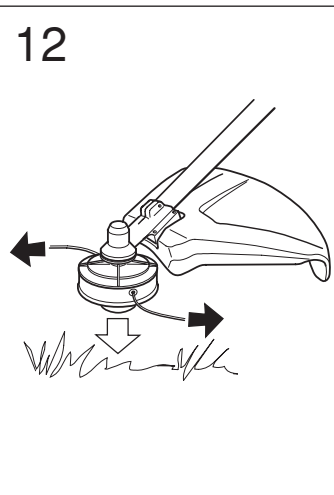
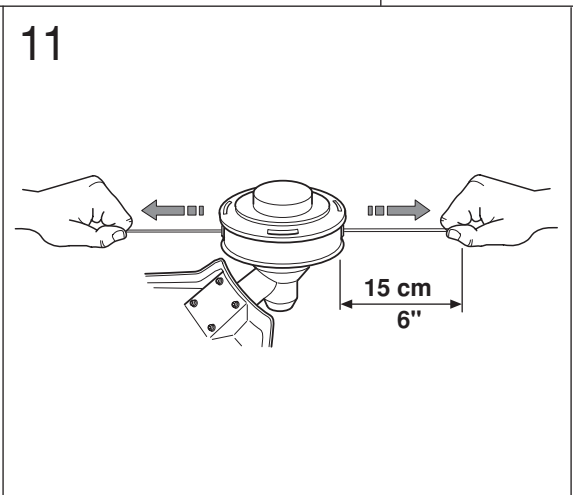
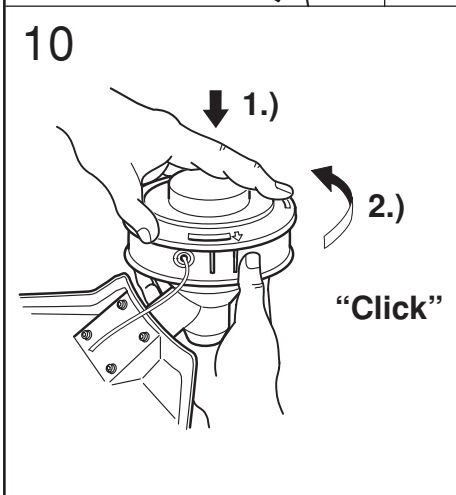
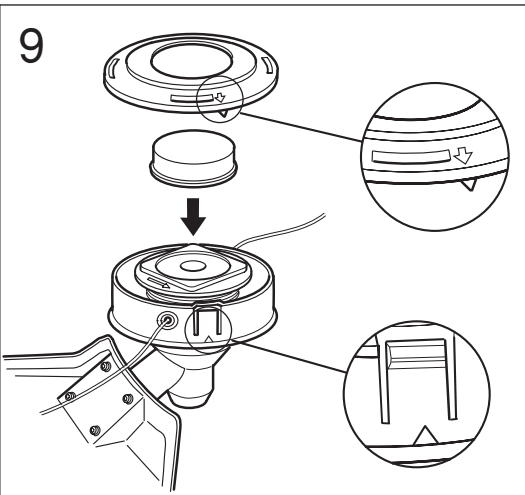
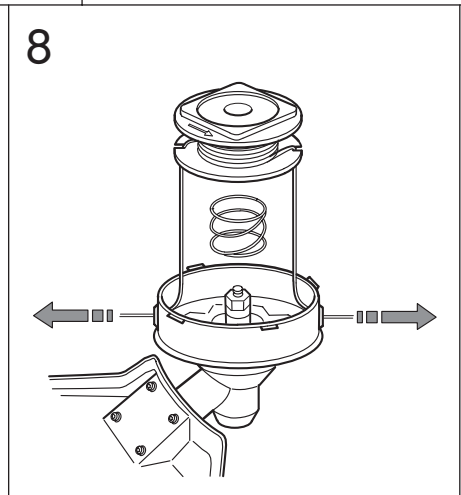
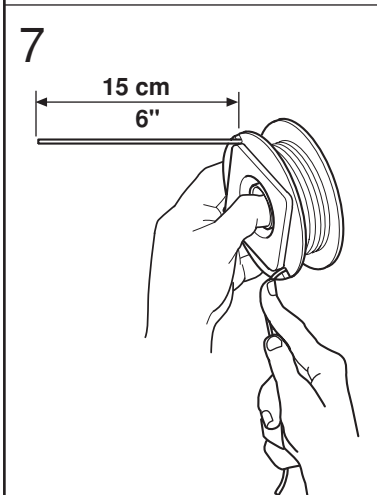
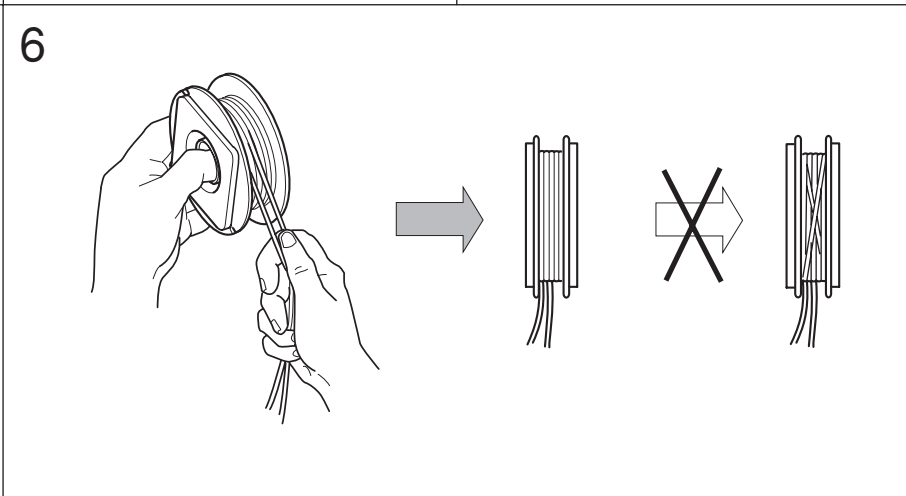
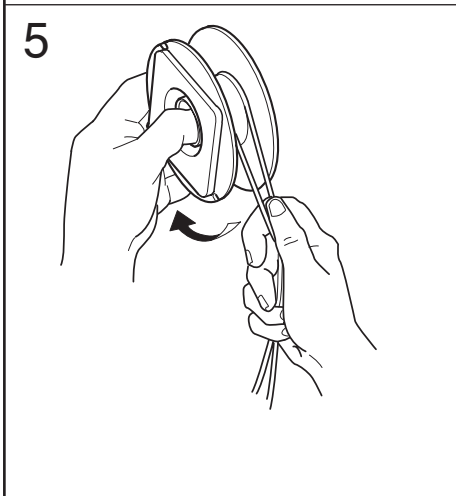
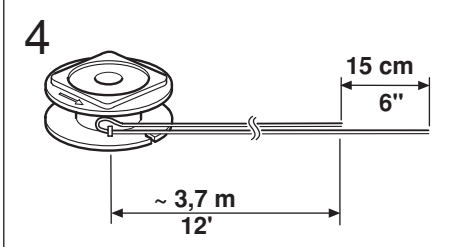
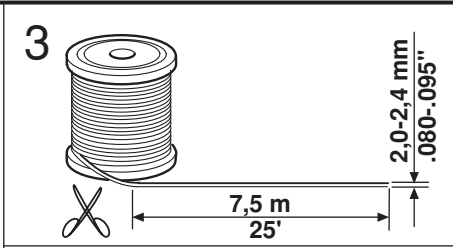
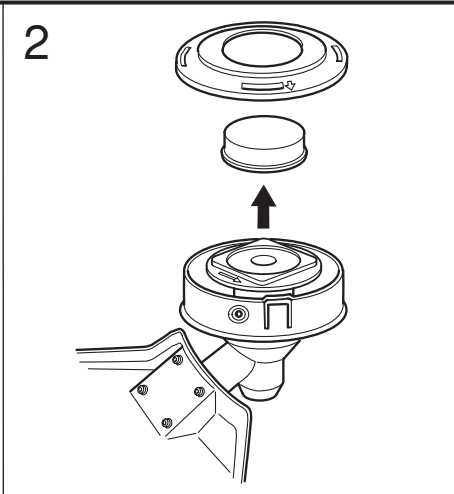
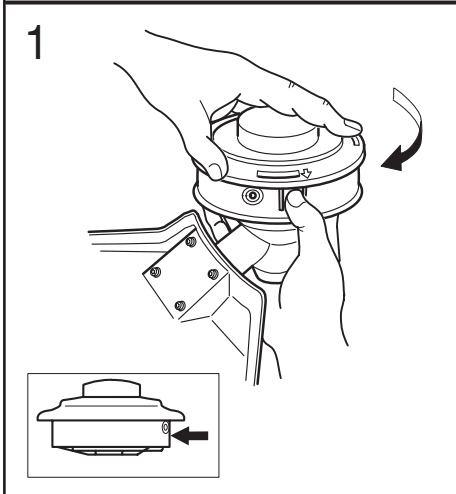
Trimmy Hit



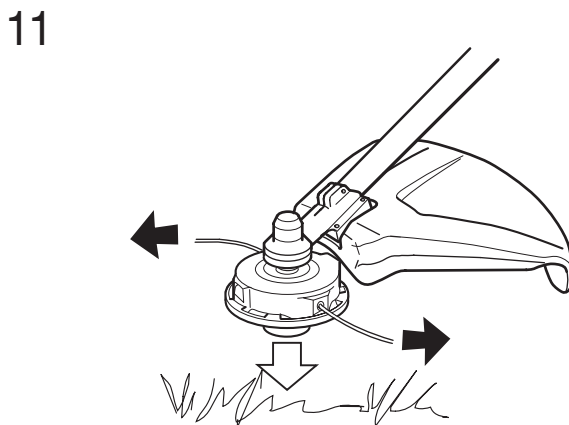
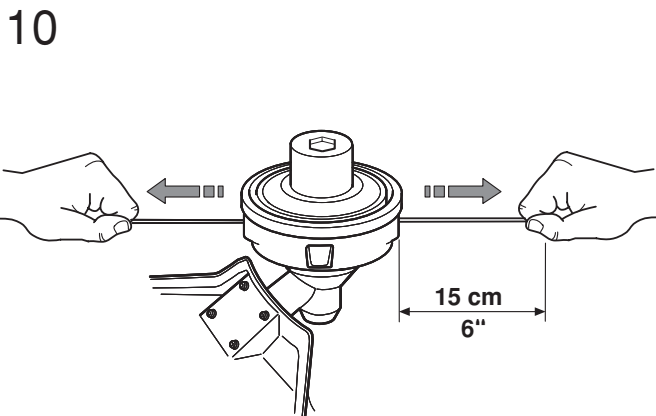
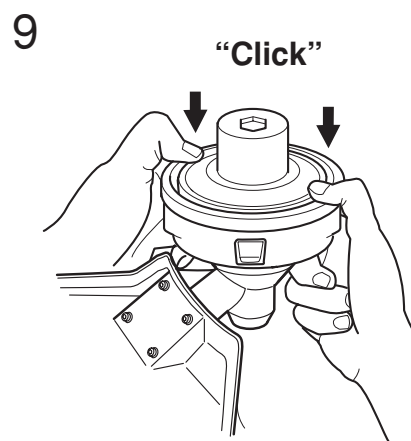
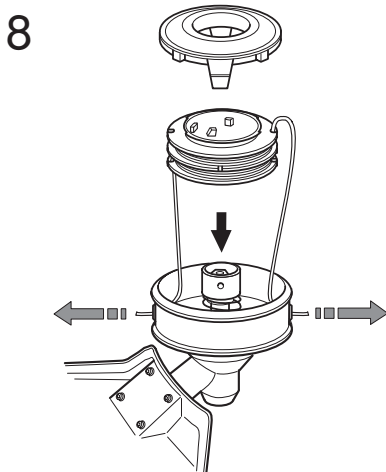
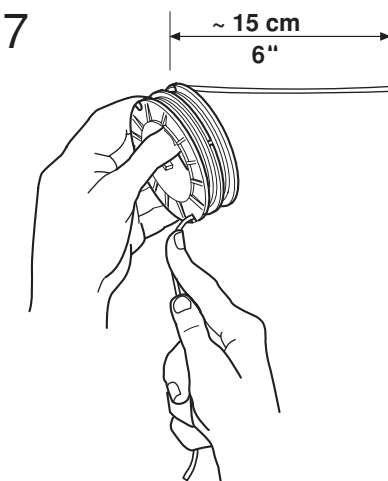
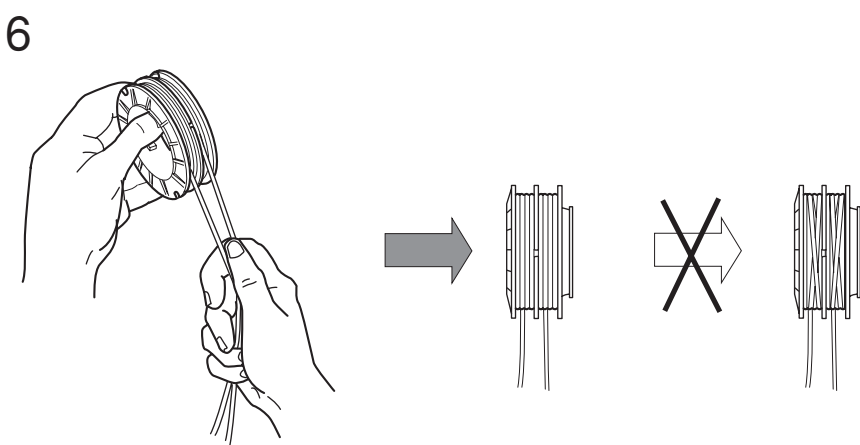
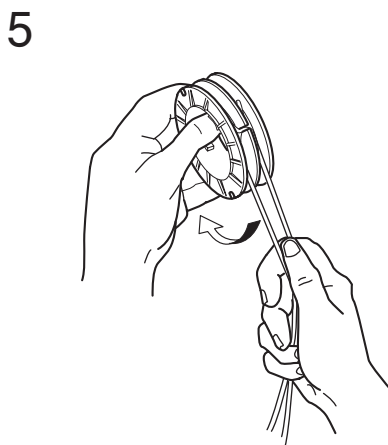
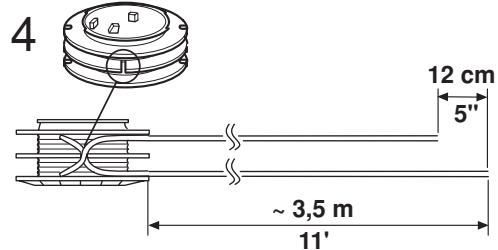
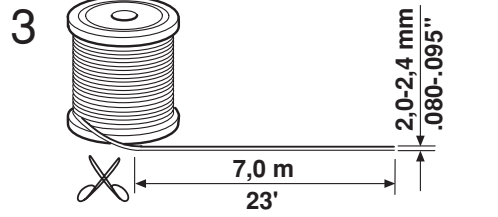
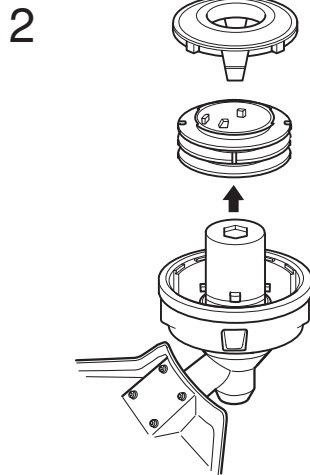
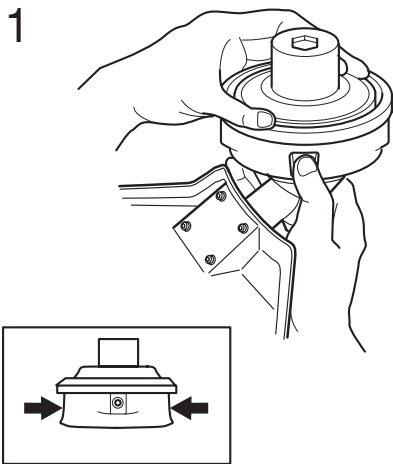
Trimmy Hit Junior



Trimmy Hit Pro



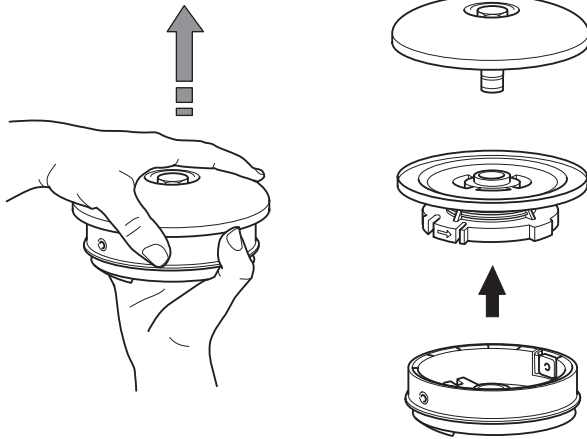
Trimmy Hit VI



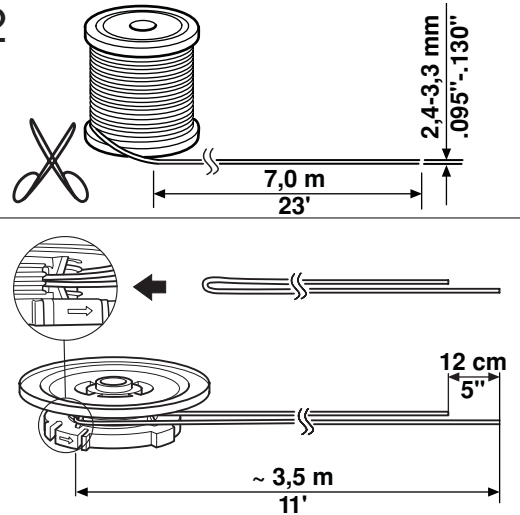
Trimmy SII



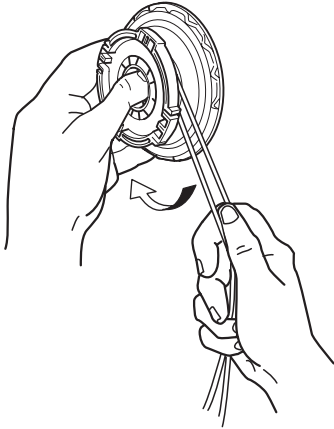
1



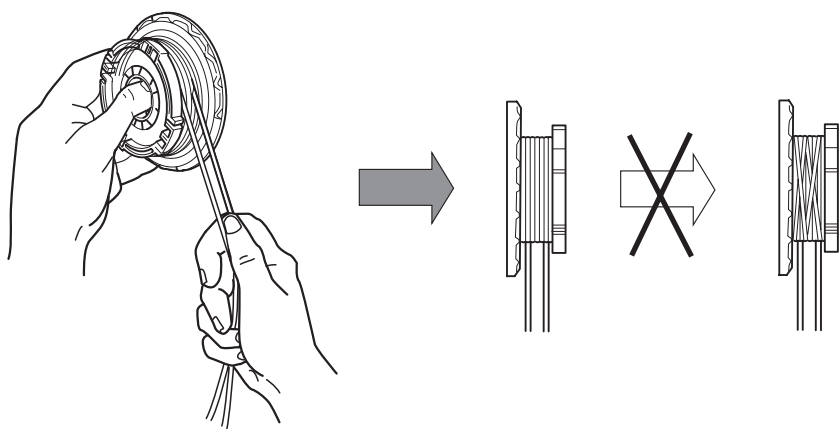
2



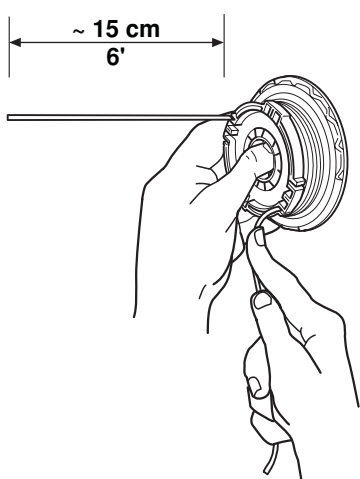
3



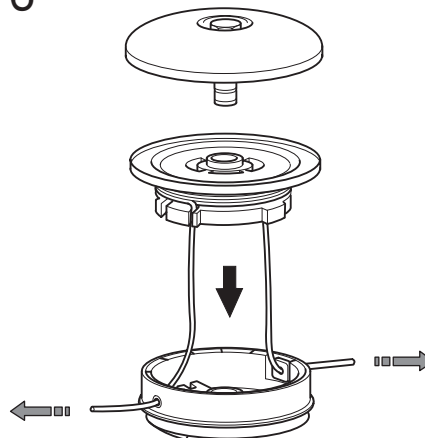
4



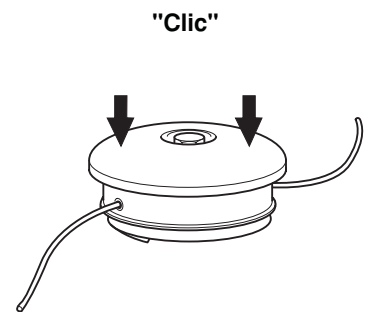
5



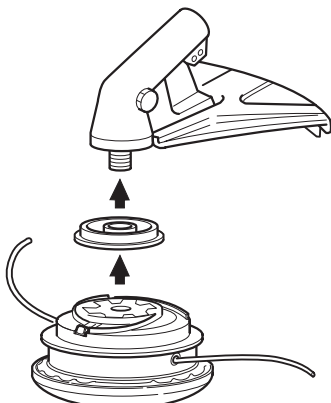
6



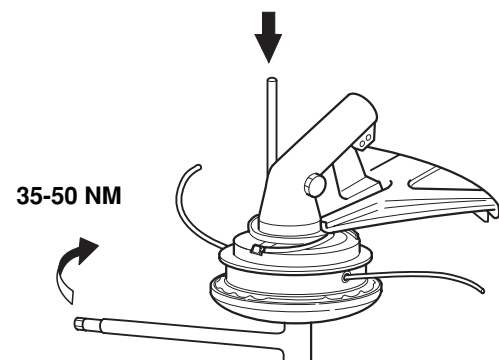
7



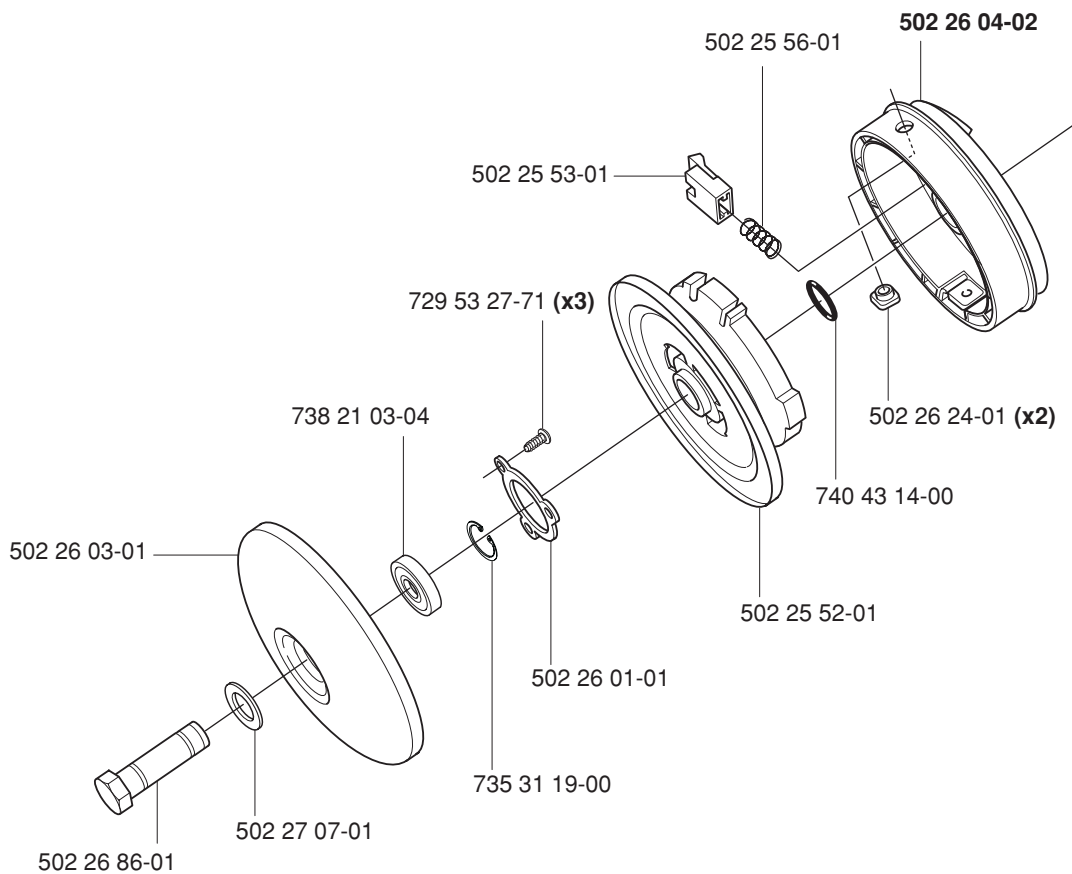
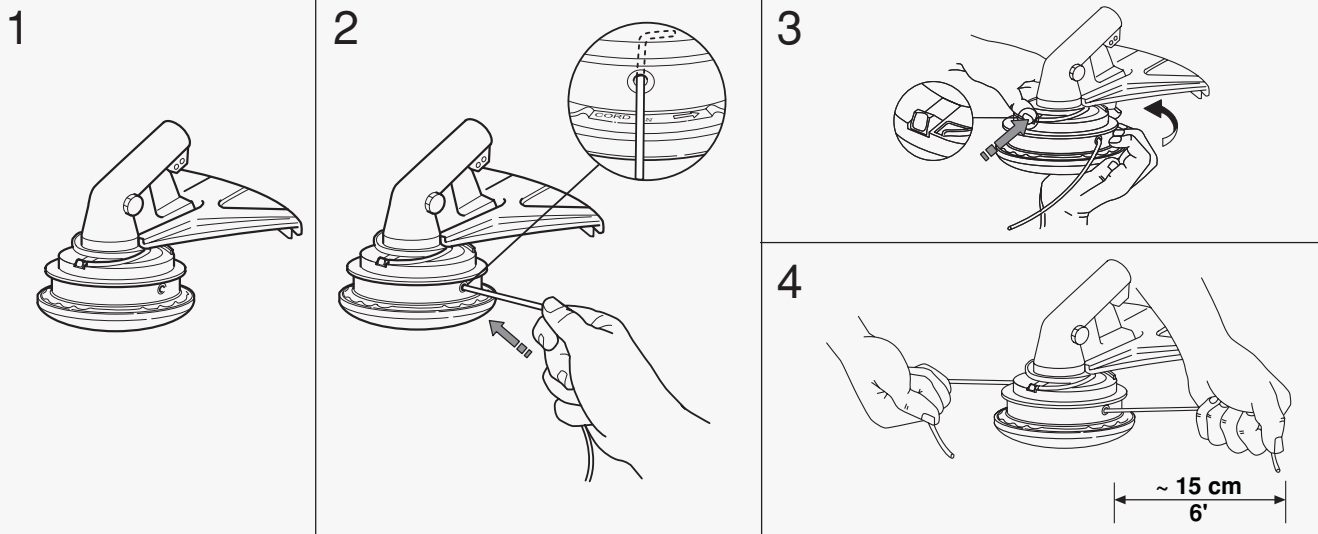
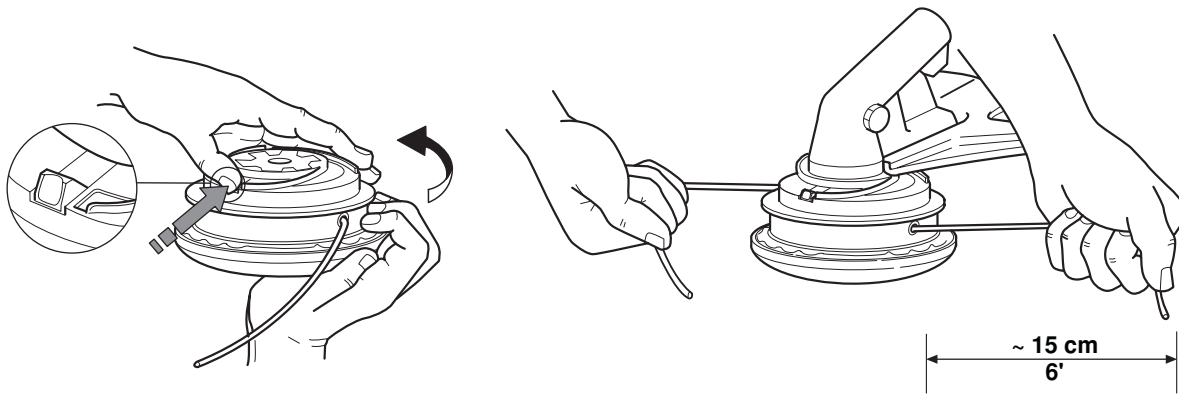
8



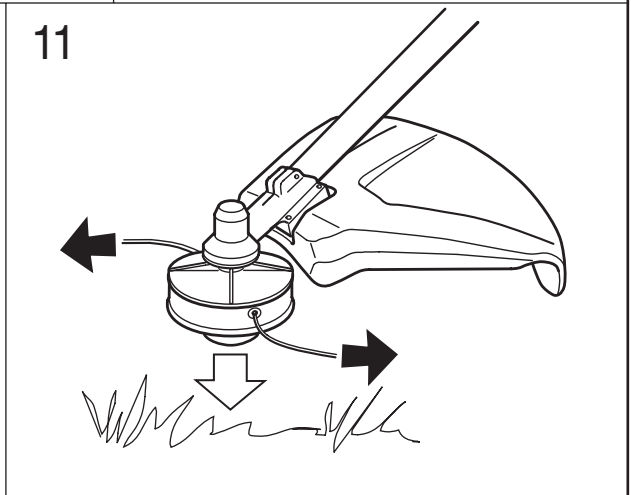
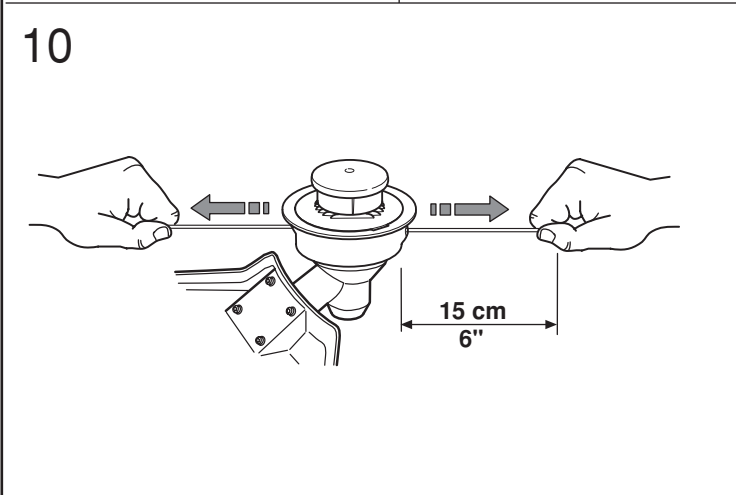
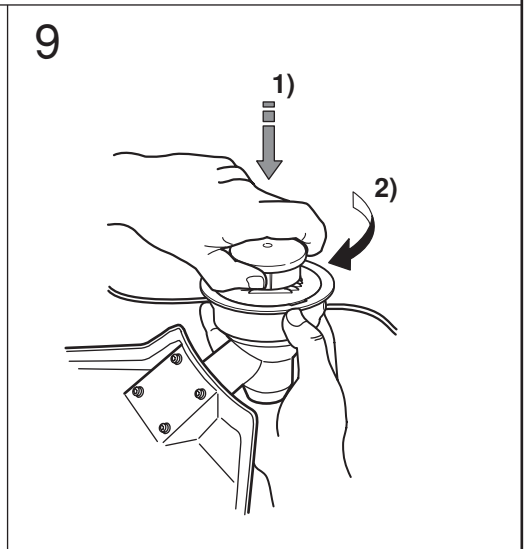
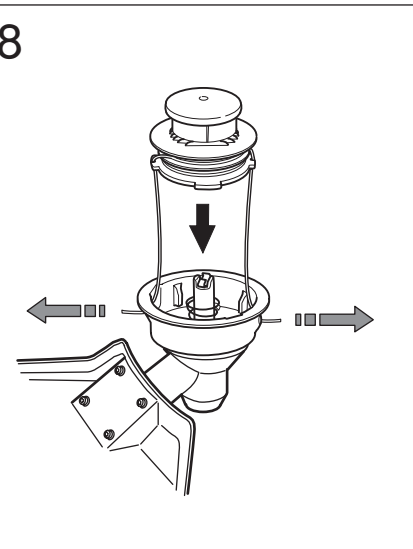
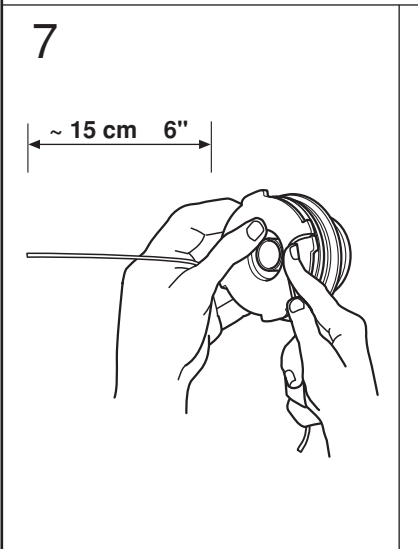
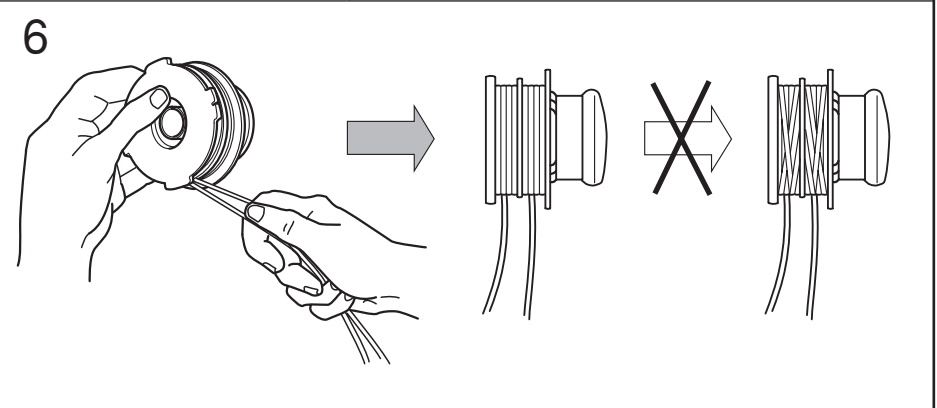
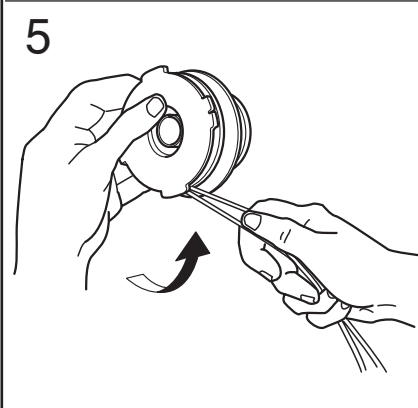
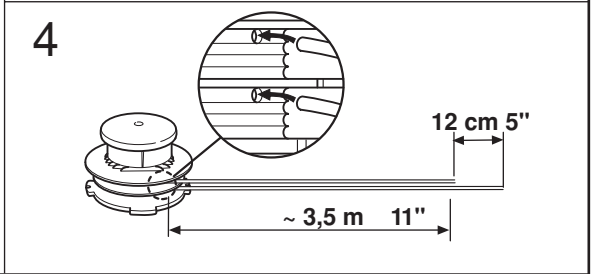
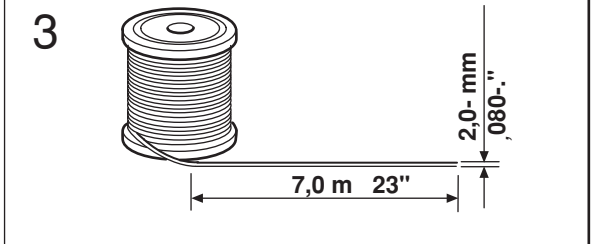
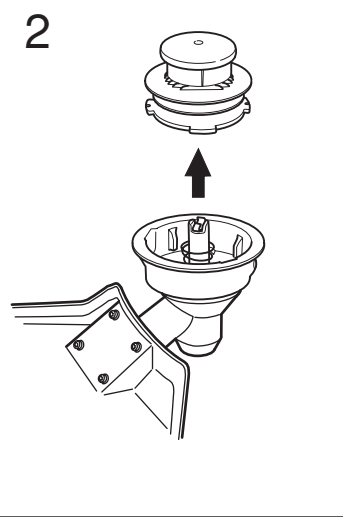
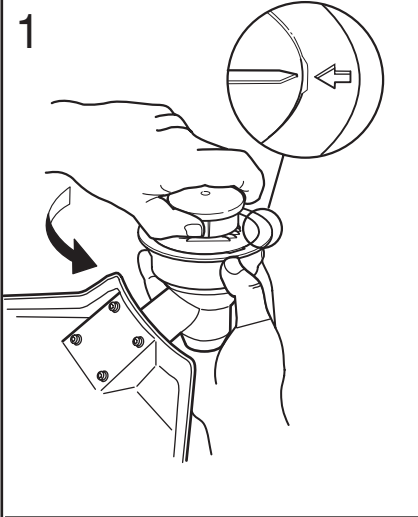
9



Trimmy SII



Trimmy VII



114 00 98-32



2002W11