

Bruksanvisning
SG11
SG13



Läs igenom bruksanvisningen noggrant och
förstå innehållet innan du använder maskinen.

Svenska

INNEHÅLLSFÖRTECKNING

Bruksanvisning för Stubbfräs SG11, SG13

Introduktion	2	Så här använder du stubbfräsen	23
Bäste kund	2	Användning i slutningar	25
Användning	2	Transport	25
Försäkra din maskin	2	Skötsel	26
God service	2	Skötselschema	26
Tillverkningsnummer	2	Rengöring av cyklonfilter	27
Symboler och dekaler	3	Byte av luftfilter	28
Placering av dekaler	4	Rengöring av slamkopp	29
Översättning av instruktionstexter	4	Justering av tomgång	29
Säkerhetsinstruktioner	5	Tändsystem	30
Allmän användning	5	Justering av drivrem	31
Förberedelser	7	Demontering och montering av klinga, hållare och tänder	32
Körning	8	Borttagning och ditsättning av hjul	32
Förflyttning/Transport	9	Justering av broms	33
Förvaring	9	Tvåminutersregeln	33
Barn	9	Rengöring och tvätt	33
Bränslesystem	10	Smörjning	34
Skötsel	11	Smörjschema	34
Skyddsutrustning	12	Smörjning av vajrar	36
Personlig utrustning	12	Felsökning	37
Presentation	13	Förvaring	39
Huvuddelar och manöverorgan	13	Vinterförvaring	39
Presentation	15	Service	39
Motor	14	Tekniska data	40
Skäraggregat	17	Kopplingsschema	41
Start av motorn	19	Servicejournal	42
Körning	19	Leveransservice	42
Normal avstängning	21	Efter de första 20 tim	42
Avstängning i nödsituationer	21		
Innan du sätter igång	22		

INTRODUKTION

Bäste kund

Tack för att du valde en Husqvarna stubbfräs. Genom ditt förtroende för oss har du valt en utmärkt kvalitetsprodukt.

Denna bruksanvisning är en värdehandling. Den beskriver din nya Husqvarnamaskin. Läs noggrant igenom denna bruksanvisning innan du försöker använda maskinen. Genom att följa dess innehåll (användning, service, underhåll etc.) kan du väsentligt öka maskinens livslängd och även höja dess andrahandsvärde. Kontakta din återförsäljare om du behöver ytterligare information.

Om du säljer din Husqvarnamaskin, se till att överlåta bruksanvisningen till den nya ägaren.

Användning

Stubbfräsen används för att ta bort stubbar. Genom att med svepande rörelser flytta klingan i sidled över stubbens topp och framsida fräses stubben gradvis bort. Läs igenom kapitel "Säkerhetsinstruktioner" före första användningstillfället.

Försäkra din maskin

Kontakta ditt försäkringsbolag för att kontrollera försäkringen för din nya maskin. Du bör ha heltäckande försäkring för ansvarighet, brand, skada och stöld.

God service

Husqvarnas produkter säljs över hela världen och bara i servande fackhandeln. Detta för att se till att du som kund får bästa support och service. Innan produkten levererades har maskinen exempelvis kontrollerats och injusterats av din återförsäljare. När du behöver reservdelar eller support i servicefrågor, garantiärenden etc. vänder du dig till:

Denna bruksanvisning tillhör maskin med tillverkningsnummer:	Motornummer

Tillverkningsnummer

Maskinens tillverkningsnummer finns angivet på en tryckt skylt som är fastsatt på ramen under förgasaren. På skylten anges:

- Maskinens typbeteckning (MODEL).
- Maskinens tillverkningsnummer (S/N).

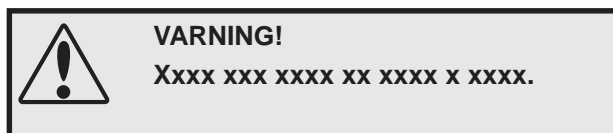
Ange typbeteckning och tillverkningsnummer vid reservdelsbeställning.

Motorns tillverkningsnummer är instansat i vevhuset under oljenivåvakten.

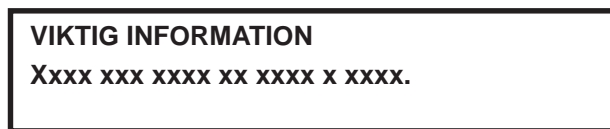
Motortypen anges på vevhuset till höger om oljenivåvakten, men framgår också av dekalen på startapparaten.

Ange dessa vid reservdelsbeställning av motordetaljer.

SYMBOLER OCH DEKALER

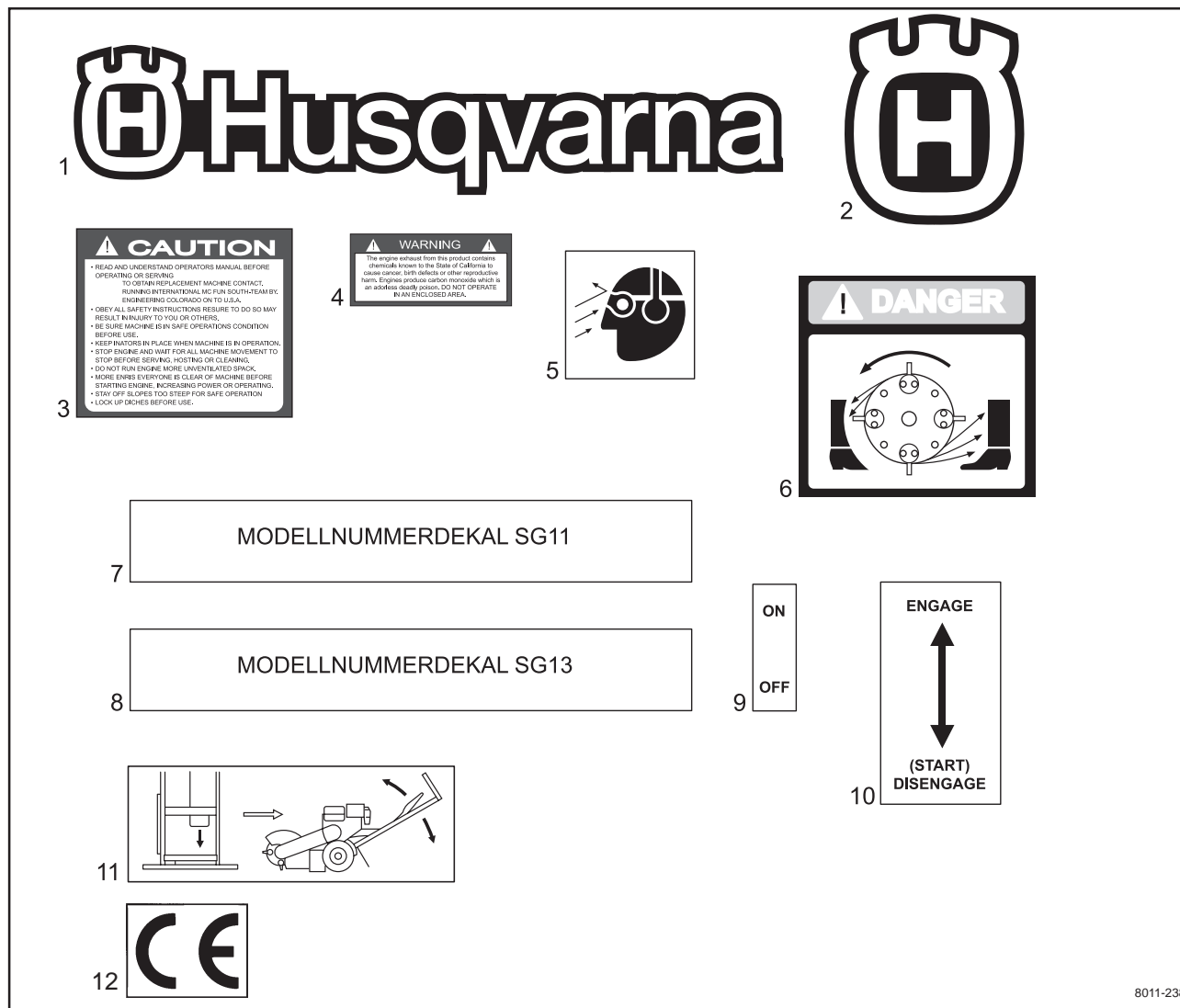


Används i denna publikation för att uppmärksamma läsaren på att risk för **personskada** föreligger, speciellt om man inte följer givna instruktioner.



Används i denna publikation för att uppmärksamma läsaren på att risk för **materielskada** föreligger, speciellt om man inte följer givna instruktioner. Används också när man bedömer att risk för handhavandefel eller felmontering föreligger.

Dekaler och maskinbundna instruktioner

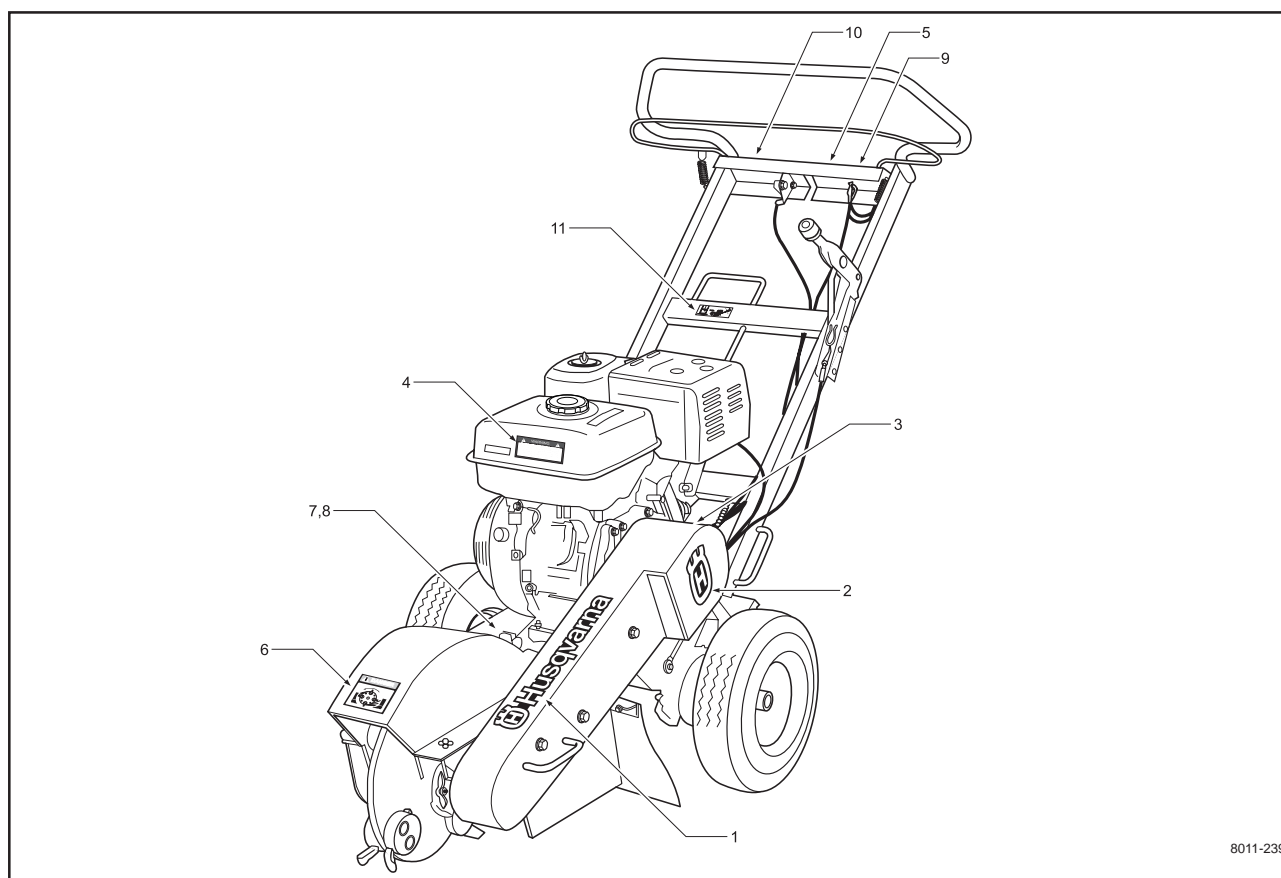


Dekaler som saknas eller inte går att läsa skall anskaffas/bytas ut innan maskinen börjar att användas.

1. Husqvarna logotype
2. Husqvarna krona
3. Allmänna varningar
4. Avgasvarningar
5. Använd hörselskydd och ögonskydd
6. FARA Risk för skador från fräsklingen
7. Modellbeteckning SG11
8. Modellbeteckning SG13
9. Motorströmbrytare på styret
10. Gasreglage
11. Bygel för handtagsinställning
12. Europeisk standard för maskinsäkerhet

SYMBOLER OCH DEKALER

Placering av dekaler



Översättning av instruktionstexter

Dekal 3

Viktig information

Läs och se till att du förstår Bruksanvisningen före användning eller underhåll.

För att erhålla en ersättningsmanual, kontakta din återförsäljare.

Iaktta alla säkerhetsinstruktioner annars kan du skada dig själv eller andra.

Försäkra dig om att maskinen är i driftsdugligt skick före användning.

Behåll skyddsanordningarna på plats när maskinen används.

Stoppa motorn och vänta tills alla maskinrörelser stannat före service, justering eller rengöring.

Kör inte motorn i dåligt ventilerade utrymmen.

Se till att ingen är i närheten av maskinen före start och under användning.

Håll dig borta från sluttningar som är för branta för säkert arbete.

Plocka upp skräp före användning.

Dekal 4

Varning

Avgaserna från maskinens motor, inklusive vissa ämnen däri, samt vissa maskindelar innehåller eller utsöndrar kemikalier som i Kalifornien anses orsaka cancer, fosterskador eller andra fortplantningsskador. Motorn avger kolmonoxid som är en färglös, giftig gas. Använd inte maskinen i slutna utrymmen.

Dekal 9

ON = Till, OFF = Från

Dekal 10

ENGAGE = Inkoppling, START DISENGAGE = Startläge med frånkopplad fräs

SÄKERHETSINSTRUKTIONER

Allmän användning

Denna bruksanvisnings syfte är att hjälpa dig att använda din Husqvarnamaskin på ett säkrare sätt samt att ge information om hur underhåll utförs. Läs igenom bruksanvisningen noggrant innan du försöker använda maskinen.

Om du efter genomläsning av bruksanvisningen fortfarande inte är säker på att du förstår de säkerhetsrisker som kan vara förknippade med användande skall du inte använda maskinen. Kontakta din återförsäljare om du behöver ytterligare information.

Dessa säkerhetsinstruktioner tar endast upp grunderna för säker användning. Det är i säkerhetsinstruktionerna inte möjligt att fullständigt beskriva varje möjlig risksituation som kan uppstå vid användande av maskinen. Du kan dock själv förebygga olyckor genom att alltid använda sunt förnuft.

För beställning av extra bruksanvisningar kontakta din återförsäljare.



VARNING!

Under inga omständigheter får maskinens ursprungliga utformning ändras utan skriftligt tillstånd från tillverkaren. Ev. ändringar påverkar inte bara utrustningens prestanda och hållfasthet, utan kan även medföra säkerhetsrisk för användare och omgivning. Egenhändigt utförda ändringar av maskinens konstruktion kan fria tillverkaren från ansvar vid eventuell materiell eller personlig skada som kan uppkomma som resultat av dessa. Garantin kan upphöra att gälla om maskinen ändras utan skriftligt tillstånd från tillverkaren.

VIKTIG INFORMATION

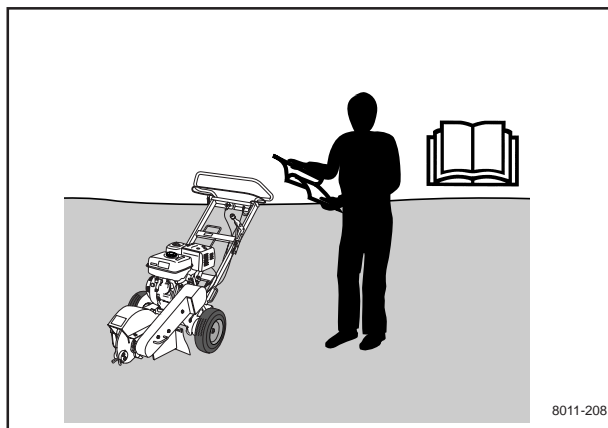
Använd inte maskinen förrän du har läst igenom denna bruksanvisning och förstått instruktionerna i den. Allt underhållsarbete eller alla justeringar som inte finns beskrivna i denna bruksanvisning måste utföras på en Husqvarna auktoriserad serviceverkstad.



VARNING!

Stubbfräsen kan vara farlig om man använder den oaktsamt eller felaktigt och det kan leda till allvarliga olyckor, i värsta fall dödsolyckor. Det är väldigt viktigt att du läser igenom denna bruksanvisning och förstår dess innehåll innan du försöker använda maskinen.

- Läs igenom och se till att du förstår denna bruksanvisning innan du använder eller utför underhåll på maskinen. Om användaren inte kan läsa denna bruksanvisning är det ägarens ansvar att förklara innehållet i den för dem.



Läs igenom denna bruksanvisning innan du startar maskinen.

8011-208

SÄKERHETSINSTRUKTIONER

- Följ alla säkerhetsinstruktioner. Om du inte gör det kan du skada dig själv eller andra.
- Olycksförebyggande bestämmelser, andra allmänna säkerhetsbestämmelser och yrkesmedicinska regler samt trafikregler måste alltid följas.
- Alla användare skall utbildas i att använda maskinen. Ägaren ansvarar för att användarna får utbildning.
- Anlita Husqvarna auktoriserad verkstad för all service och alla reparationer som inte finns beskrivna i denna bruksanvisning.
- Husqvarna originaldelar är konstruerade och specificerade för att hålla hög kvalitet och rätt passform för bästa hållfasthet och livslängd. Ur säkerhetssynpunkt skall delar endast bytas ut mot Husqvarna originaldelar.
- Lär dig hur du på ett säkert sätt skall använda maskinen och reglagen och lär dig känna igen säkerhetsdekalerna.
- Använd endast maskinen för att avlägsna stubbar. Den är inte avsedd för någon annan användning.
- Kontrollera att maskinen är i driftdugligt skick innan du använder den, se kapitel "Skötsel\Skötselschema".
- Använd maskinen endast i dagsljus eller under andra väl upplysta förhållanden. Håll maskinen på ett säkert avstånd från hål och andra ojämnheter i marken. Var uppmärksam på andra tänkbara risker.
- Låt maskinen endast användas av vuxna som är väl förtrogna med den
- Låt aldrig barn eller personer som inte utbildats i handhavande av maskinen, använda eller underhålla den. Lokala föreskrifter kan reglera användarens ålder.
- Människor och djur kan distrahera dig så att du tappar kontrollen över maskinen. Var därför alltid koncentrerad och fokuserad på uppgiften.
- Lämna aldrig maskinen utan uppsikt med motorn igång.
- Se till att det alltid finns någon mer person till hands när du använder maskinen, så att du kan kalla på hjälp om en olycka skulle inträffa.
- Maskinen är provad och godkänd endast med av tillverkaren levererad eller rekommenderad utrustning.



WARNING!

Motorn kan bli mycket varm. För att undvika brännskador skall du stänga av motorn och vänta tills alla delar har svalnat innan du vidrör motorn.



WARNING!

Överexponering av vibrationer kan leda till cirkulationsskador eller nervskador, särskilt hos personer som har cirkulationsproblem. Sök läkarvård om du känner symptom som kan vara orsakade av överexponering av vibration. Exempel på vanliga symptom är domningar, smärta, svaghet i muskler, att huden skiftar färg eller att man känner obehag av att det "sticker". Dessa symptom uppkommer oftast i fingrar, händer eller handleder.

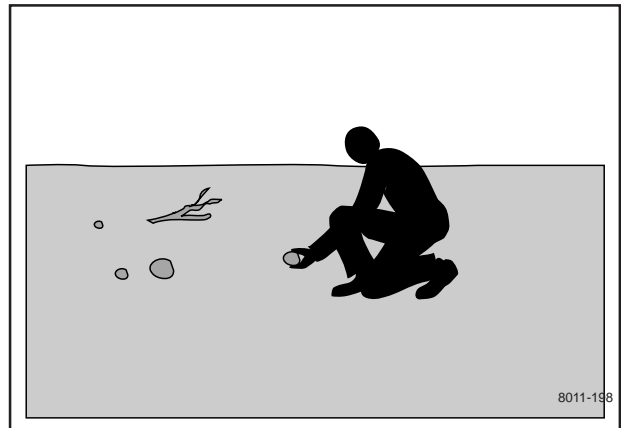
VIKTIG INFORMATION

Använd aldrig en stubbfräs som är skadad eller felaktigt inställd. Använd aldrig stubbfräsen om någon detalj på den saknas eller om den inte är ordentligt monterad. Kontrollera att fräsverktygen slutar att rotera när du minskar gaspådraget. Om du hamnar i en situation där du inte vet hur du ska handla ska du alltid hämta experthjälp. Försök inte angripa några uppgifter som du inte är kvalificerad för.

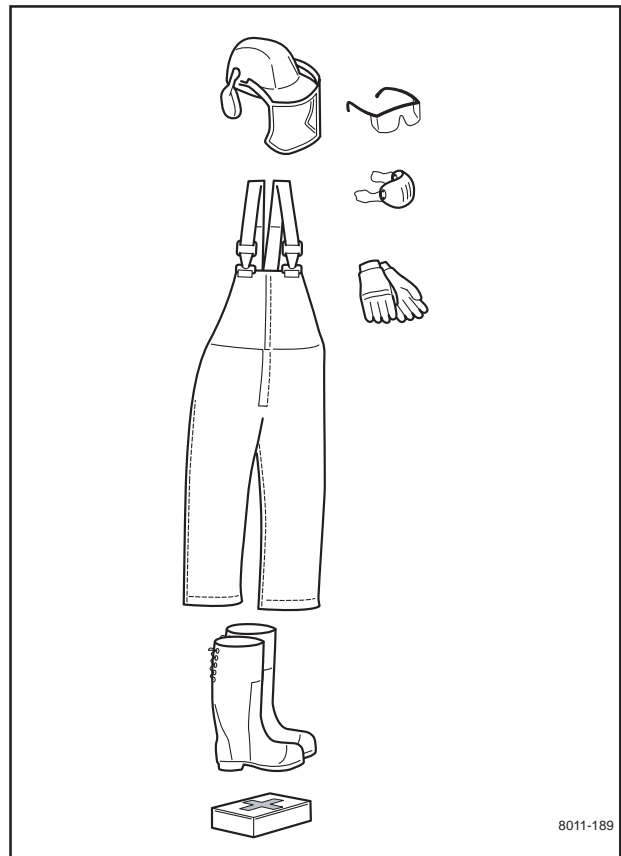
SÄKERHETSINSTRUKTIONER

Förberedelser

- Se till att alltid ha första förband nära till hands när du använder maskinen.
- Se till att ingen befinner sig nära maskinen när du startar motorn, kopplar in drivningen eller kör.
- Se till att djur och personer befinner sig på säkert avstånd från maskinen.
- Rensa området från föremål som stenar, leksaker, ståltrådar etc., som kan fångas upp av maskinens rörliga delar och slungas iväg.
- Leta reda på och markera alla fasta föremål på marken, såsom sprinklerhuvuden, pålar, vattenventiler, socklar till tvättvindor, etc. Kontrollera särskilt att det inte finns några dolda elkablar el. dyl. i gräsmattans ytskikt. Kör under drift runt dessa föremål. Kör aldrig avsiktligt över några främmande föremål.
- Kontrollera att dödmansgrepp och alla skydd är monterade och fungerar. Använd inte maskinen om den inte fungerar som den ska.
- Var uppmärksam på att kläder, långt hår och smycken kan fastna i rörliga delar.
- Kontrollera att alla säkerhetsdekalering är på plats. Se kapitel "Dekalplacering".
- Använd munskydd, skyddshandskar med bra grepp och skyddskläder som du rör dig obehindrat med. Använd också benskydd för att skydda benen mot gnistor och fräsverktygen.
- Använd aldrig maskinen barfota. Bär alltid skyddsskor eller skyddsstövlar med halkskydd och helst med stålhätta.
- Använd hjälm med helt ansiktsvisir eller nätvisir och skyddsglasögon. Använd hörselskydd. Fråga din återförsäljare efter vilka godkända skyddsglasögon och hörselskydd samt vilken godkänd hjälm som rekommenderas.



Rensa arbetsområdet innan arbetet startas.



Använd lämplig utrustning.



VARNING!

Använd alltid godkända skyddskläder och godkänd skyddsutrustning när du använder maskinen. Skyddskläder och skyddsutrustning kan inte eliminera risken för olyckor, men du kan kanske genom att bära rätt kläder och rätt utrustning, reducera allvarlighetsgraden av ev. skador om en olycka skulle inträffa. Fråga din återförsäljare efter vilka godkända skyddskläder och vilken godkänd skyddsutrustning som rekommenderas.

SÄKERHETSINSTRUKTIONER

Körning

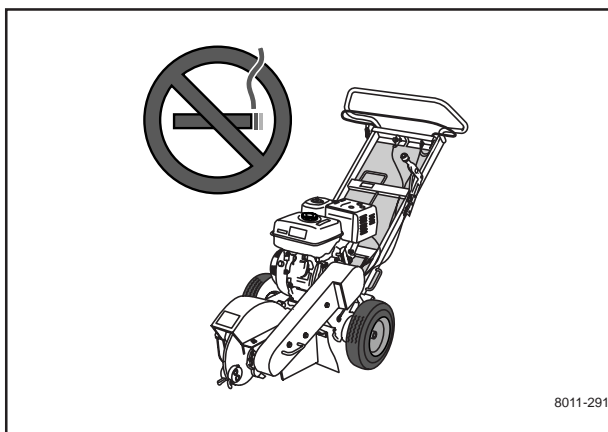
- Använd **inte** maskinen i sluttningar som lutar mer än 10°.
- Använd **inte** maskinen om du är trött, om du har druckit alkohol eller intagit andra droger eller om du använder medicin som kan påverka din syn, omdömesförmåga eller koordinering.
- Använd aldrig maskinen inomhus eller i utrymmen som saknar ventilation.
- Se till att du har ordentligt fotfäste när du använder maskinen. Arbeta aldrig på vått gräs. Dåligt fotfäste kan leda till att du halkar.
- Tills se att inte händer eller fötter är i närheten av roterande delar.
- Håll händer och fötter borta från arbetsverktygen.
- Använd inte fötter eller andra kroppsdelar för att få ett högre anliggningsstryck mot stubben.
- Det är **inte** tillåtet att röka nära maskinen eller exponera den för öppen låga eller gnistor. Bensin är lättantändligt och ovarsam hantering kan resultera i personskador eller brand.
- Använd aldrig en maskin med en defekt ljuddämpare.
- I mycket varmt och torrt klimat föreligger det risk för skogsbrand i samband med användande av stubbfräsen.
- Stoppa och inspektera utrustningen om du kör på något föremål. Reparera om nödvändigt innan du startar på nytt.
- Vad som än händer skall du alltid ställa maskinen på plan mark, koppla ur drivenheten, aktivera parkeringsbromsen, stänga av motorn och vänta tills alla roterande delar har stannat innan du lämnar körpositionen bakom maskinen.



Motorns avgaser är giftiga. Kör aldrig motorn inomhus.



Tills se att inte händer eller fötter är i närheten av roterande delar.



Det är **inte** tillåtet att röka nära maskinen.



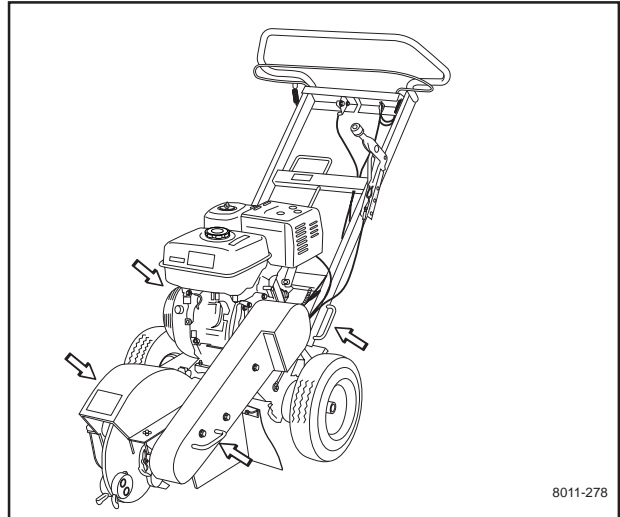
VARNING!

Avgaserna från maskinens motor, inklusive vissa ämnen däri, samt vissa maskindelar innehåller eller utsöndrar kemikalier som anses orsaka cancer, fosterskador eller andra fortplantningsskador. Motorn avger kolmonoxid som är en färglös, giftig gas. Använd inte maskinen i slutna utrymmen.

SÄKERHETSINSTRUKTIONER

Förflyttning/Transport

- För att svänga och styra maskinen, tryck ned styret och sväng den på bakhjulen.
- Stäng av motorn och låt den svalna i minst 2 minuter, innan transport.
- Var försiktig och använd säkra lyft- och flyttekniker när maskinen skall lastas/lossas.
- Vi rekommenderar att två personer lyfter maskinen.
- Aktivera parkeringsbromsen under transport.
- Spänn fast maskinen väl med godkända spännanordningar, såsom spännband, kedjor eller rep. Kontrollera alltid att gällande vägtrafikbestämmelser uppfylls innan transport.



Vi rekommenderar att två personer lyfter maskinen.

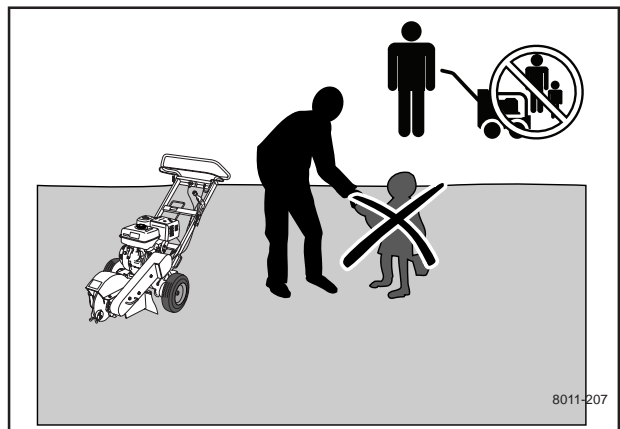
Förvaring

- Låt motorn svalna innan du ställer undan maskinen. Förvara den inte nära öppen eld.
- Förvara maskinen med stängd bränslekran.
- Förvara maskinen och bränsle på ett sådant sätt att det inte förefaller någon risk att läckande bränsle eller bränsleångor kommer i kontakt med flammor eller gnistor från elektriska maskiner, elmotorer, reläer, switchar, pannor eller liknande.
- Förvara maskinen i ett låst utrymme där den är oåtkomlig för barn och vuxna som inte har utbildats i handhavande av maskinen.

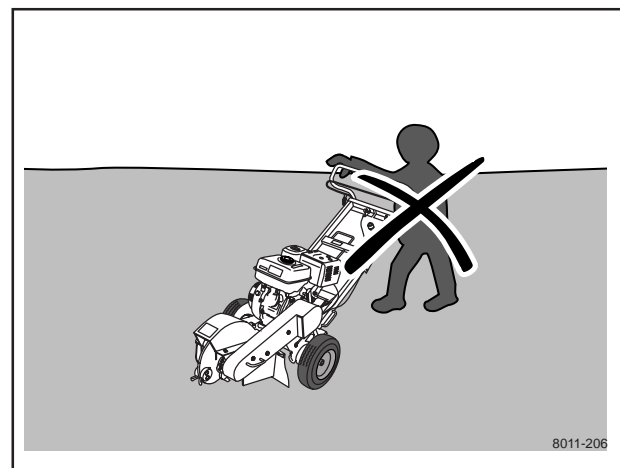
Barn

Allvarliga olyckor kan inträffa om man inte är uppmärksam på barn i närheten av maskinen. Utgå aldrig ifrån att barn stannar kvar där du sist såg dem.

- Håll barn borta från maskinen.
- Håll barn borta ifrån arbetsområdet och under noggrann uppsikt av någon annan vuxen.
- Var på din vakt och stäng av maskinen om barn kommer in i arbetsområdet.
- Låt aldrig barn manövrera maskinen.
- Var extra försiktig i närheten av hörn, buskar, träd eller andra föremål som skymmer sikten.



Håll barn borta från maskinen.



Låt aldrig barn manövrera maskinen.

SÄKERHETSINSTRUKTIONER

Bränslesystem



VARNING!

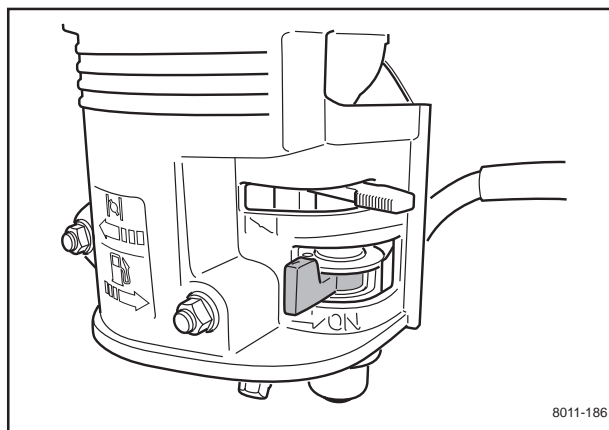
Bensin och bensinångor är giftiga och mycket lättantändliga. Var extra försiktig vid hantering av bensin, då ovarsam hantering kan resultera i personskador eller brand.

- Förvara bränslet endast i behållare som är godkända för detta ändamål.
- Tag aldrig av bränslelocket och fyll aldrig på bränsle medan motorn är igång.
- Stanna alltid motorn vid bränslepåfyllning.
- Rök inte vid påfyllning av bensin och fyll inte heller på bensin i närheten av gnistor eller öppen eld.
- Fyll aldrig på bränsle inomhus.



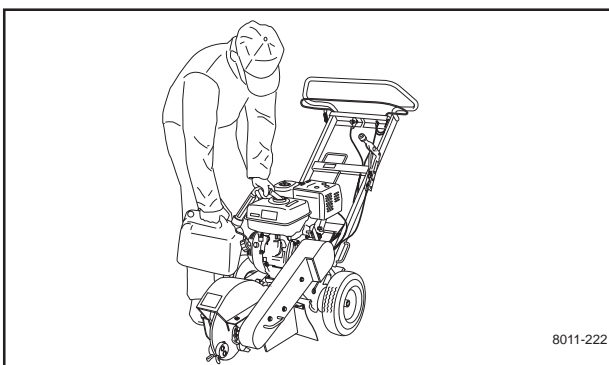
Fyll aldrig på bränsle inomhus.

- Flytta maskinen minst tre meter från det ställe där maskinen var placerad då du fyllde på bensin innan du startar den.
- Stäng av bränsletillförseln vid förvaring eller transport.
- Har läckage uppstått i bränslesystemet får motorn ej startas förrän detta har åtgärdats.



Stäng bränslekranen.

- Kontrollera bränslenivån före varje användning och lämna plats för bränslet att utvidgas, eftersom värmen från motorn och solen i annat fall kan få bränslet att utvidgas så att det rinner över.
- Undvik överfyllning. Har bensin spillts på maskinen, torka upp bensinen och vänta tills den har vädrats bort innan motorn startas. Om du har spillt bensin på kläderna skall dessa bytas.

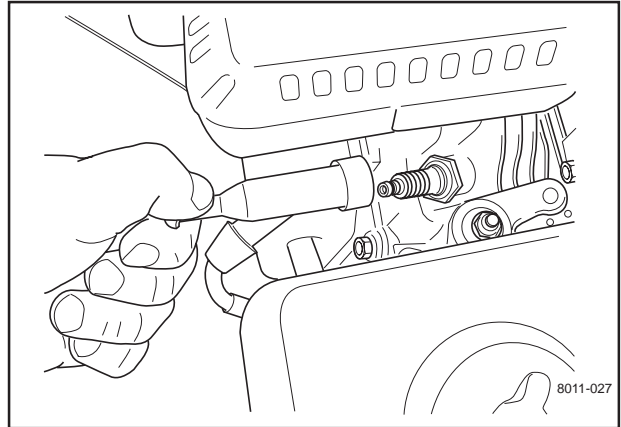


Tankning är alltid ett riskmoment.

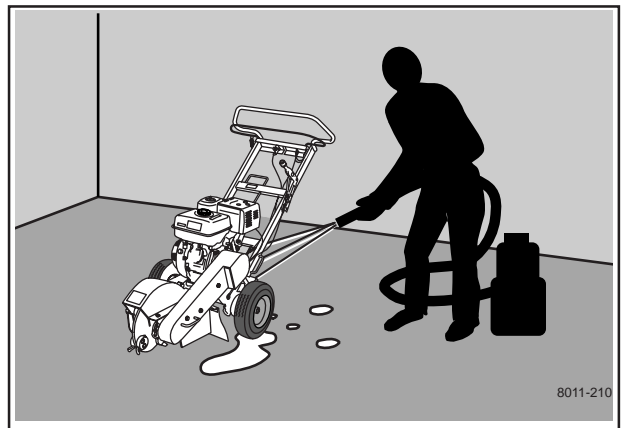
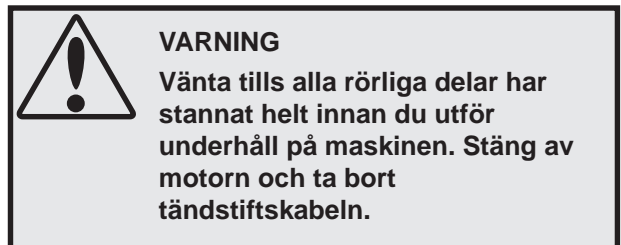
SÄKERHETSINSTRUKTIONER

Skötsel

- Gör aldrig justeringar med motorn igång.
- Koppla ur drivenheterna, aktivera parkeringsbromsen, stäng av motorn och vänta tills alla rörliga delar har stannat helt innan du gör justeringar, utför underhåll eller rengör maskinen.
- Avlägsna tändstiftskabeln innan reparation påbörjas.
- Håll alla delar i funktionsdugligt skick och se till att alla fästelement är åtdragna. Byt ut slitna eller skadade dekal.
- Var försiktig vid kontroll av arbetsverktygen. Använd handskar vid underhållsarbete.
- Plocka inte isär motorn. Detta kan leda till att garantin upphör att gälla. Kontakta din återförsäljare om du har frågor angående **service-** eller garantiärenden. Följ alla instruktioner om underhåll.
- Ändra inte regulatorinställningen och undvik att köra motorn med för högt varvtal. Om du kör motorn med för högt varvtal föreligger risk för maskinskador.
- Ändra aldrig på säkerhetsanordningar. Kontrollera regelbundet att de fungerar. Maskinen får ej köras med defekta eller ej monterade säkerhetsanordningar.
- Ljuddämparen är konstruerad för att hålla ljudnivån på en godkänd nivå och hålla direkta avgaser borta från användaren. Avgaserna från motorn är mycket varma och kan ge upphov till gnistor som kan förorsaka brand eller brännskador.
- Minska brandrisken genom att göra maskinen ren från gräs, löv och annat skräp som fastnar i den.



Avlägsna tändstiftskabeln.



Håll maskinen ren.

SKYDDSUTRUSTNING

Personlig utrustning

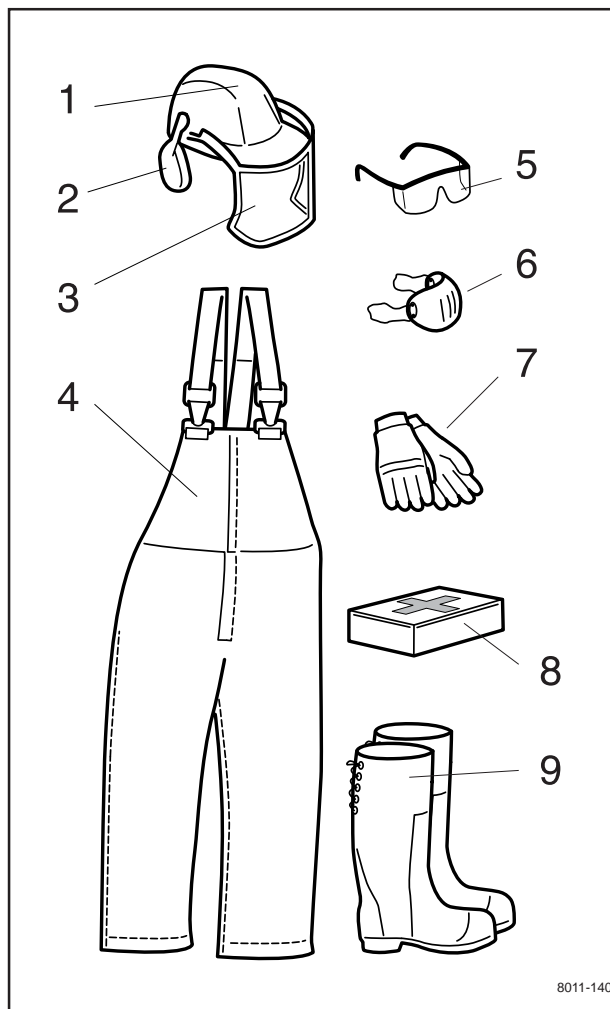
Rådgör med Din Husqvarnaförsäljare vid val av skyddsutrustning. Våra återförsäljare har ett brett sortiment av utrustning för bl.a. skogsarbete och kunskap om arbetsmiljökrav och skyddsnivåer.

Innan stubbfräsning påbörjas kan man i många fall behöva trimma fräsobjektet med en motorsåg. Det är därför lämpligt att använda en personlig skyddsutrustning som uppfyller kraven för att arbeta med såväl stubbfräs som motorsåg.

Den huvudsakliga skillnaden är att vid stubbfräsning så ska man bära skyddsglasögon, vid motorsågning ger trädnätsvisiret ett tillräckligt skydd. Vi rekommenderar därför att vid stubbfräsning använda både trädnätsvisir som ansiktsskydd och skyddsglasögon. Man kan alternativt använda ett ansiktsskydd av plexiglas, men detta repas lättare och är känsligare för nedsmutsning och imbildning.

Du behöver följande personliga skyddsutrustning:

1. Skyddshjälm
2. Hörselskydd
3. Ansiktsskydd
4. Skyddsbyxor
5. Skyddsglasögon
6. Andningsskydd (vid risk för dammiga arbetsförhållanden)
7. Skyddshandskar
8. Förbandslåda.
9. Skyddsstövlar eller -skor med stålhätta



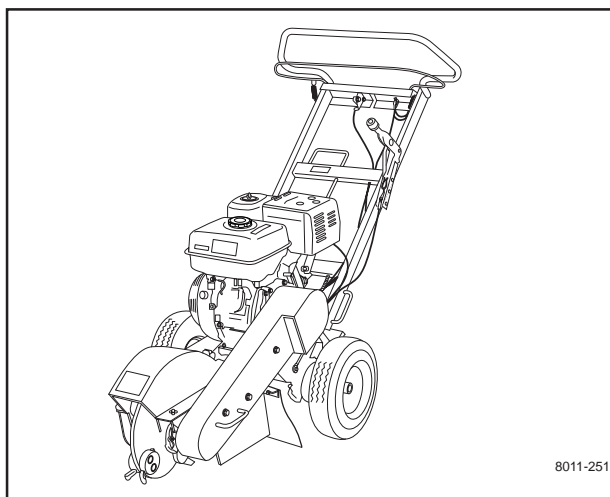
8011-140

PRESENTATION

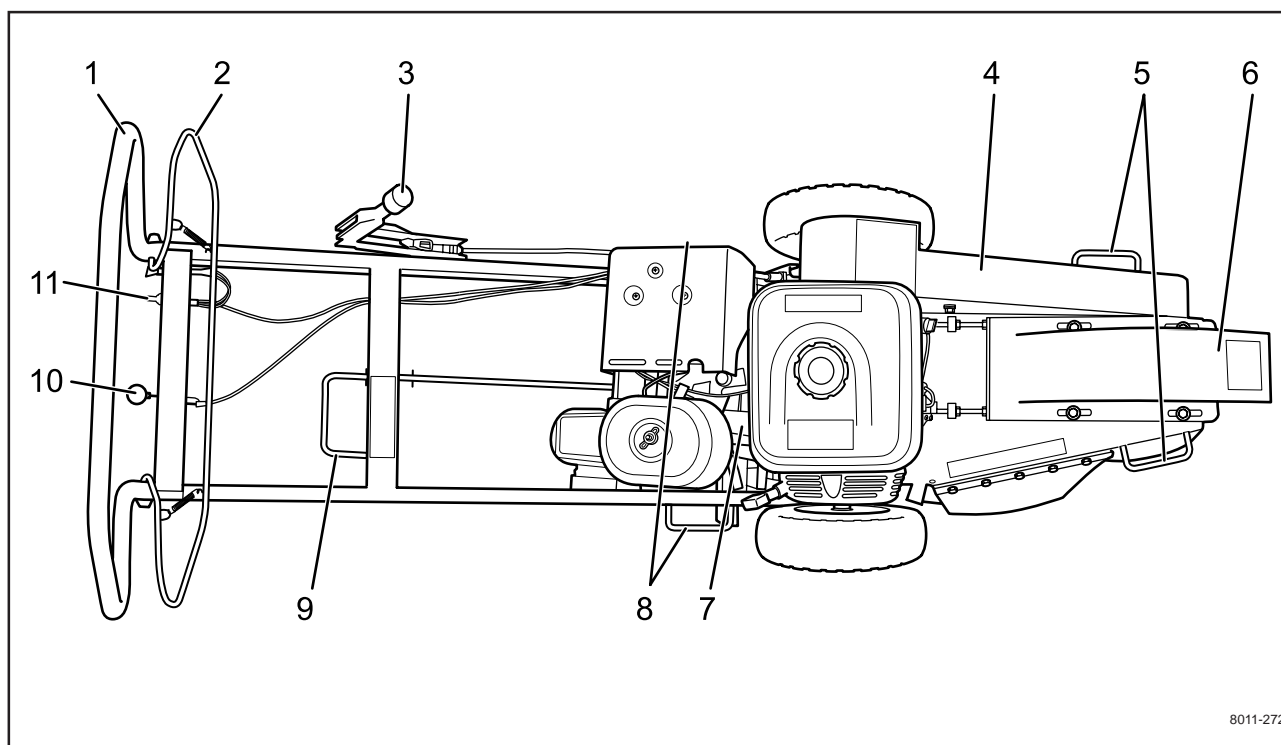
Presentation

Gratulerar till ditt val av en utmärkt kvalitetsprodukt. Denna bruksanvisning beskriver Husqvarnas stubbfräs. Maskinerna finns i två grundutföranden SG11 och SG13.

Maskinerna är utrustade med en fyrtaktsmotor från Honda på 11 eller 13 hästkrafter.



Huvuddelar och manöverorgan



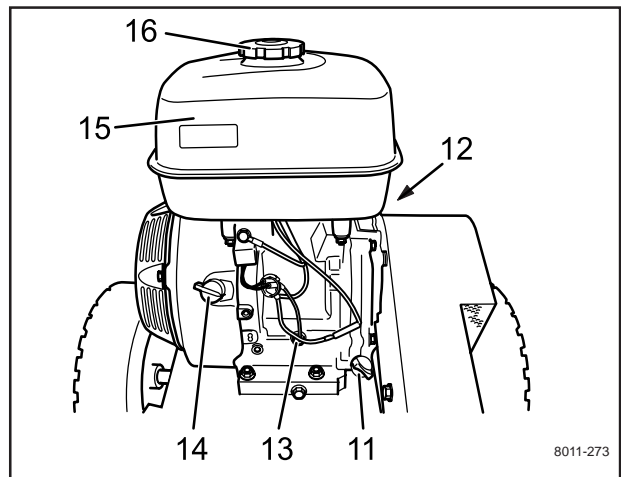
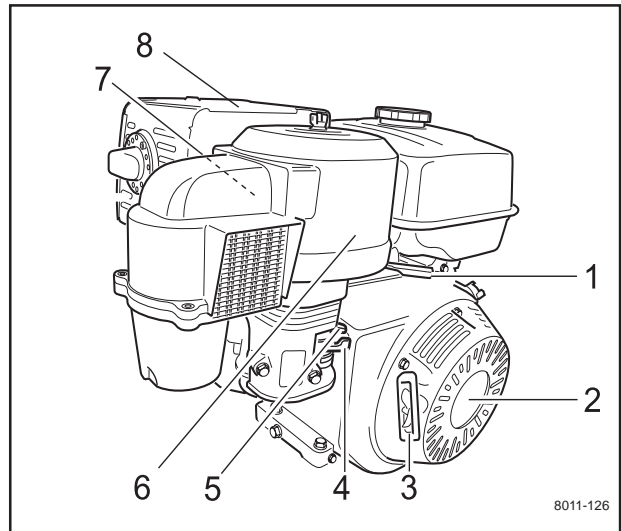
- | | |
|---------------------------|------------------------------------|
| 1. Styre | 7. Motor |
| 2. Bygel dödmansgrepp | 8. Bakre lyfthandtag |
| 3. Bromsspak | 9. Inställningsbygel för handtaget |
| 4. Skydd för fräsdrivning | 10. Gasreglage |
| 5. Främre lyfthandtag | 11. Motorströmbrytare |
| 6. Fråshjul | |

PRESENTATION

Motor

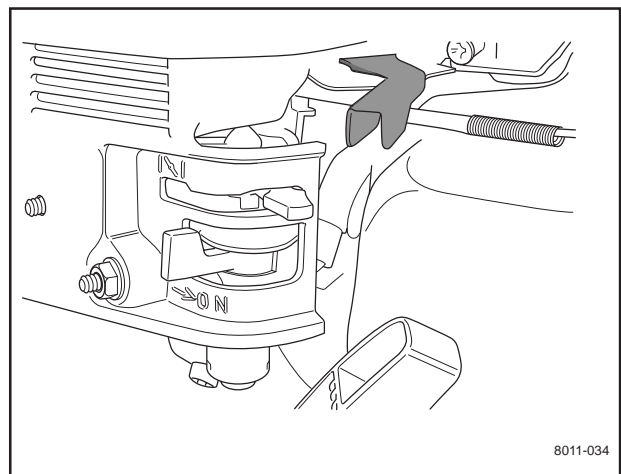
Motorns yttre komponenter och manöverorgan:

1. Gasreglage
2. Startapparat
3. Starthandtag
4. Bränslekran
5. Chokereglage
6. Luftfilter
7. Tändstift
8. Ljuddämpare
11. Oljemätsticka motor
12. Oljeavtappning motor
13. Oljenivåvakt
14. Motorströmbrytare
15. Bränsletank
16. Bränslepåfyllningslock



Gasreglage

Spaken på motorn ska normalt inte användas. Den är hopkopplad med gasreglaget på styret. Om vajern kärvar eller går av kan man med spaken på motorn som en nödgärd minska gaspådraget så att motorn går ner på tomgång och fräshjulet stoppas.



PRESENTATION

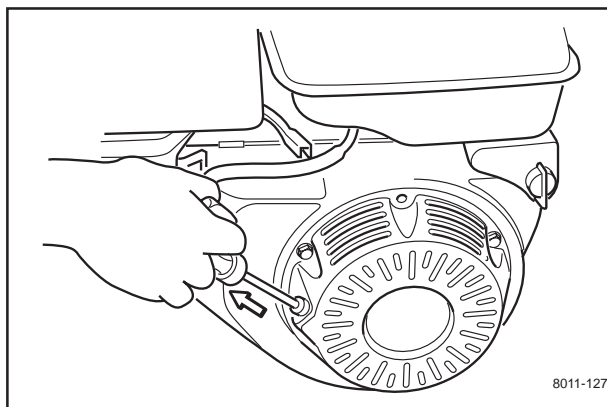
Startapparat

Startapparaten är av magnapulltyp med fjäderretur. För byte av startfjäder eller startlina, kontakta auktoriserad serviceverkstad.

Starthandtag

Felaktig hantering av starthandtaget kan skada startapparaten. Vira inte startlinan runt handen.

Dra ut handtaget sakta tills ingrepp sker. Dra inte ut startlinan helt och släpp inte heller starthandtaget från utdraget läge.



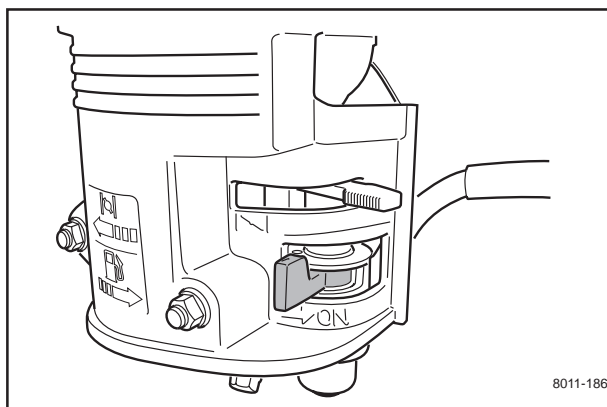
Bränslekran

Bränslekranen öppnar och stänger förbindelsen mellan tanken och förgasaren.

Bilden visar stängd bränslekran, för att öppna den förs spaken helt åt höger. Inga mellanlägen finns.

Stäng kranen när inte maskinen används, så att inte förgasaren kan flöda.

En slamkopp är kombinerad med bränslekranen. Rengöringsanvisningar, se kapitel "Skötsel \ Rengöring av slamkopp".

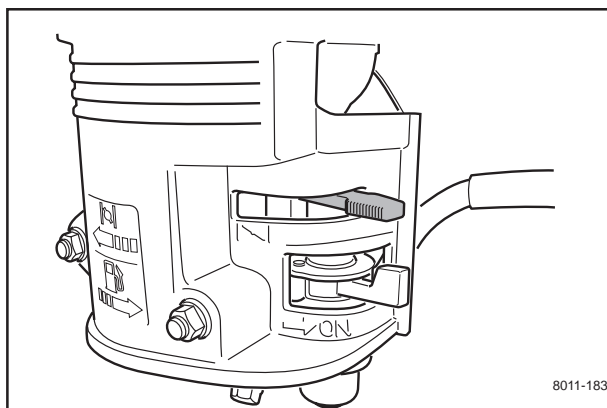


Chokereglage

Chokereglaget öppnar och stänger chokespjället i förgasaren. Detta används endast för att starta en kall motor.

Bilden visar öppet chokespjäll, för att stänga det förs spaken åt vänster. Mellanlägen kan utnyttjas. När motorn startat kan spaken föras gradvis åt höger så länge den går rent. "Glömt" chokereglage märks på att motorn går orent och ryker svart.

Detta medför också en ökad bränsleförbrukning.



Luftfilter

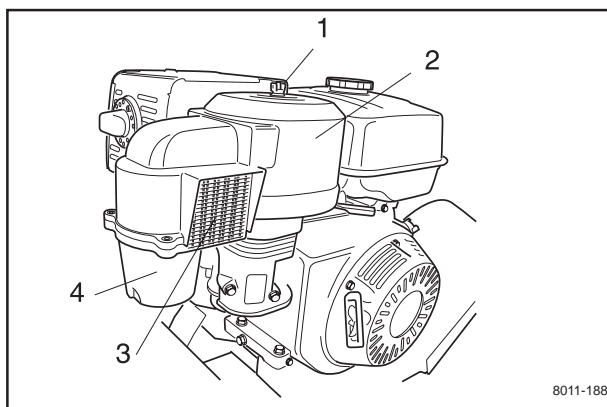
Motorns luftfilter består av ett cyklonfilter och ett finfilter.

Luften tas in genom nätet (3) till cyklonfiltret och grövre föroreningar samlas i dess behållare (4).

Finfiltret, som består av ett förfilter av skumgummi och en pappersfilterinsats, är placerat under kåpan (2). Kåpa och cyklonfilter kan tas bort om man tar bort vingmuttern (1).

Se kapitel "Skötsel \ Rengöring av cyklonfilter och Byte av luftfilter" för rengöringsinstruktioner.

Vid körning med alltför smutsigt luftfilter kommer motorn att "smygchokas" och visar då samma symptom som glömd choke ovan. Den kan också bli svårstartad.



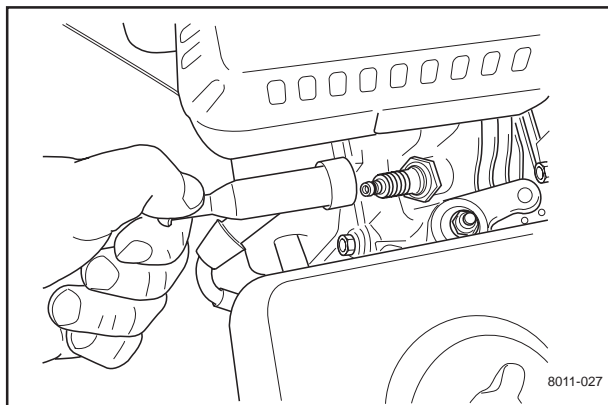
PRESENTATION

Tändstift

Motorns tändstift sitter dolt under tändkabelskon. Vid servicearbete är det viktigt att inte motorn kan vådastartas. Ta därför bort tändkabelskon från tändstiftet. För att inte dra i kabeln är kabelskon försedd med ett handgrepp, se bild.

Typ av tändstift, se "Tekniska data".

Serviceinstruktioner, se "Skötsel \ Elsystem".



Ljuddämpare

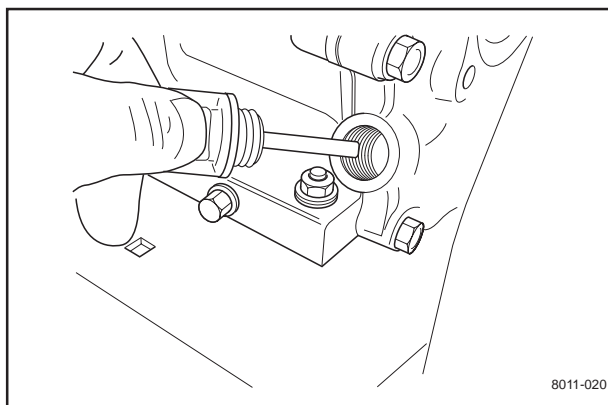
Motorns ljuddämpare är försedd med en värmeskyddande kåpa. Trots detta blir den varm när motorn går. Undvik att beröra ljuddämparen när den är varm. Risk för brännskador.

Oljemätsticka

Vevhusets oljemätsticka är placerad på motorns framsida. Motoroljan fylls på i oljemätstickans hål.

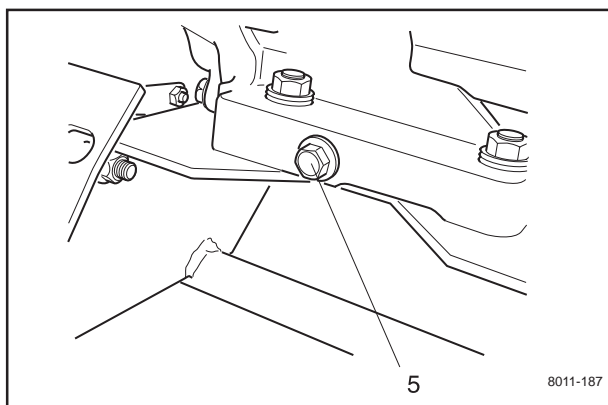
Vid kontroll av oljenivån ska **inte** mätstickan vara nerskruvad. Maskinen ska stå plant uppställd med stoppad motor. Kör aldrig motorn med mätstickan borttagen. Motorn har elektrisk oljenivåvakt. Den stannar och kan inte startas om nivån är för låg. Lita dock inte helt på vakten utan kontrollera oljan med oljemätstickan.

Motorolja SAE 10W-30 service SF-SG rekommenderas för normal användning, se även kapitel "Smörjning \ Motorolja".



Oljeavtappning

Vevhusets avtappningsplugg (5) är placerad på motorns baksida.



VIKTIG INFORMATION

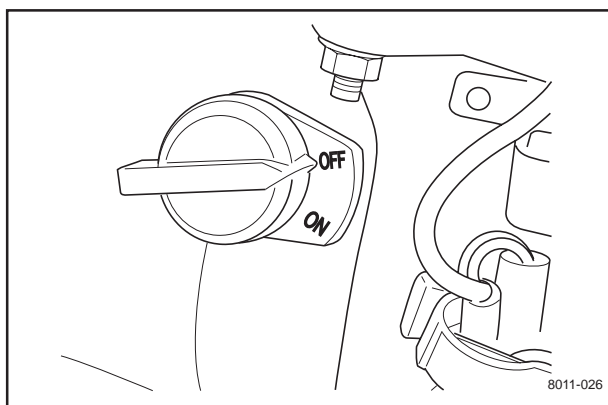
Använd motorolja är hälsoskadlig och får enligt lag ej hällas ut på marken eller i naturen utan skall lämnas till verkstaden eller anvisad plats för omhändertagning. Undvik hudkontakt, tvätta med tvål och vatten vid ev. spill.

Motorströmbrytare på motor

Motorn kan stoppas med motorströmbrytaren. Bilden visar vredet i läge OFF (kortslutet tändsystem). Ytterligare två strömbrytare finns med samma funktion:

- Vippströmbrytare på styrets panel.
- Mikrobrytare som påverkas av bygeln för dödmanngreppet.

För att starta motorn måste först båda brytarna ställas i läge ON och dödmanngreppet hållas inne.



PRESENTATION

Bränsletank

Under tanken finns ett bränslefilter som är kombinerat med bränslekranen. Tanken rymmer 6,5 liter / 1.72 US Gal.

Bränslepåfyllning

Läs säkerhetsinstruktionerna före tankning. Håll bränslet och bränsletanken rena. Undvik att fylla på smutsigt bränsle. Se till att tanklocket är ordentligt monterat och packningen oskadad, speciellt innan maskinen tvättas.

Använd blyfri bensin min 86 oktan. Använd aldrig oljeblandad bensin. För etanol- och metanolbränslen gäller följande:

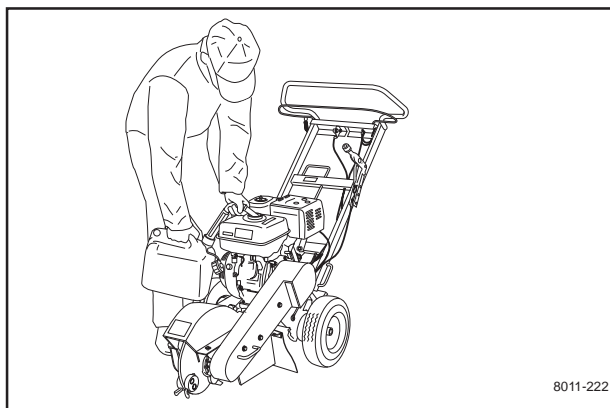
Max tillåten etanol 10% (volym).

Max tillåten metanol 5% (volym).

Max tillåten MTBE (Methyl Tertiary Butyl Ether) 15% (volym).

Om motorn "spikar" vid normal belastning, kan den skadas. Byt bränsle. Hjälper inte detta kontakta auktoriserad serviceverkstad.

Fyll inte tanken helt full, lämna en luftficka för bränslets värmeexpansion.

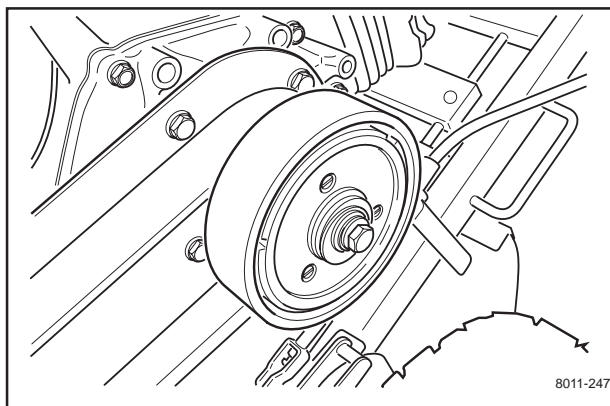


VARNING!

Bensin är mycket brandfarligt. Iakttag försiktighet och tanka utomhus. (Se säkerhetsinstruktionerna).

Centrifugalkoppling

Motorn är försedd med en centrifugalkoppling som är kopplad till vevaxeln. När motorvarvtalet ökar kopplas drivningen av fräshjulet in automatiskt. Centrifugalkopplingen är underhållsfri, inga justeringsmöjligheter finns för användaren.



Skäraggreat

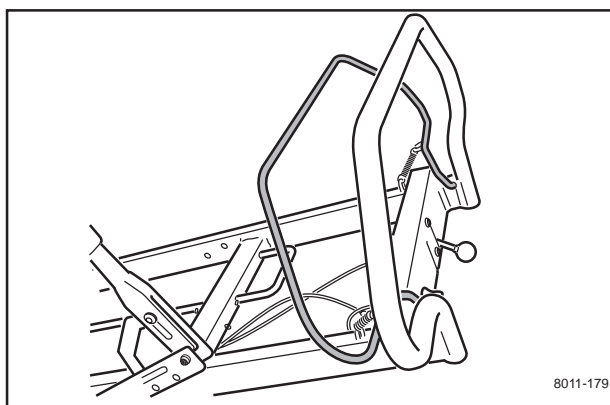
Bygel dödmansgrepp

Bygeln måste hållas mot styret för att motorn ska gå. Om man släpper den kortsluts tändsystemet och motorn stannar.



VARNING!

Bind inte upp bygeln mot styret. Den är till för Din säkerhet.



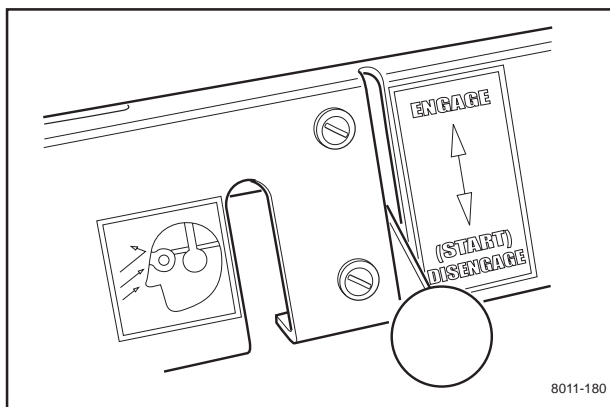
PRESENTATION

Gasreglage

Med spaken regleras motorvarvet.

Spaken neråt ger tomgång och startläge.

När motorvarvet ökas kopplar centrifugalkopplingen in drivningen av fräshjulet automatiskt.



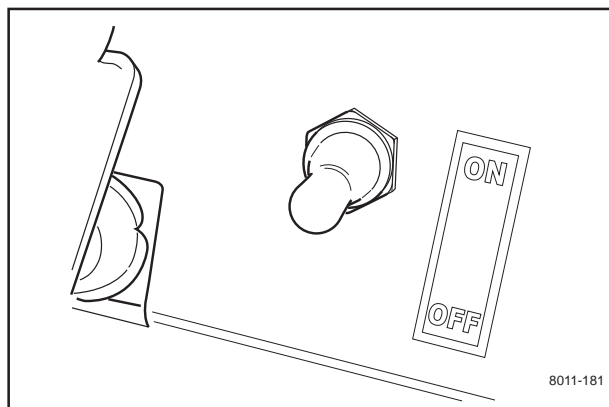
Motorströmbrytare på panelen

Motorn kan stoppas med motorströmbrytaren.

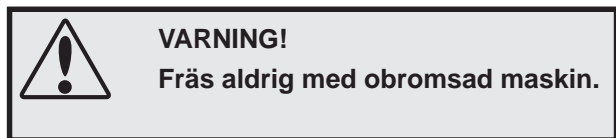
Bilden visar vippströmbrytaren i läge OFF (kortslutet tändsystem). Ytterligare två strömbrytare finns med samma funktion:

- Motorströmbrytare på motorn.
- Mikrobrytare som påverkas av bygeln för dödmansgreppet.

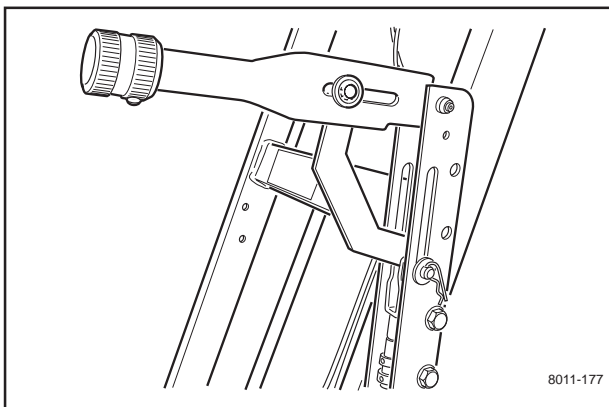
För att starta motorn måste först båda brytarna ställas i läge ON och dödmansgreppet hållas inne.



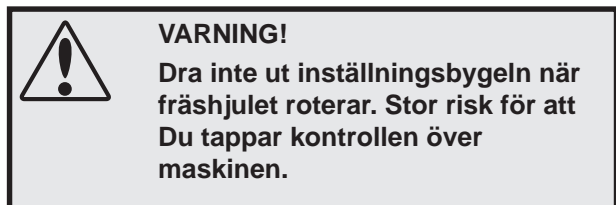
Broms



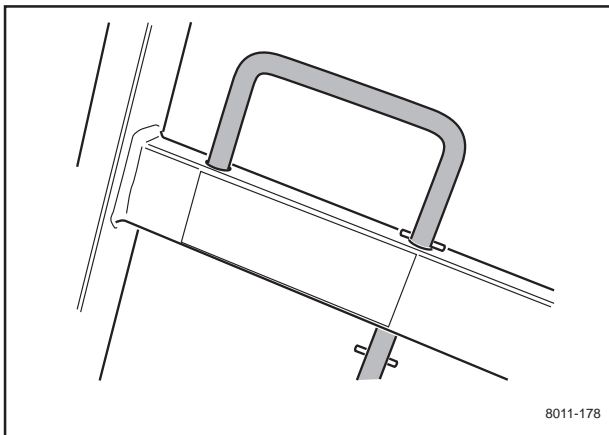
Spaken ansätter en skivbroms på vänster hjul när den fälls bakåt. Bromsen ska alltid vara ansatt vid fräsning, parkering eller transport.



Inställningsbygel för handtaget



Efterhand som stubben fräses ner behöver handtagets läge justeras. Dra bygeln bakåt och ställ styret i lämplig arbetshöjd. Se till att låskolvorna greppar in efter ändring.



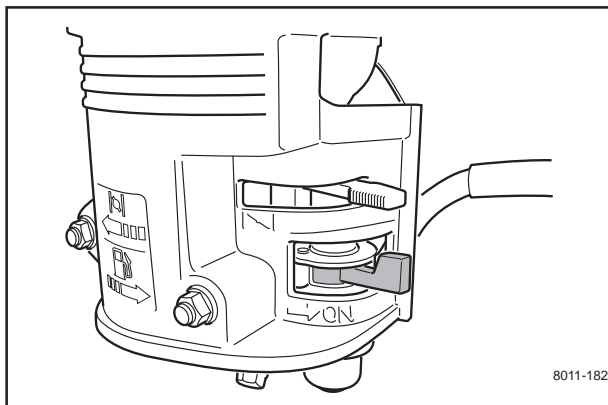
KÖRNING

Start av motorn

Kontrollera att daglig skötsel enligt skötselschemat är utförd. Kontrollera att tillräckligt med bränsle finns i bränsletanken.

Bränslekran

Öppna bränslekranen. För spaken helt till höger.

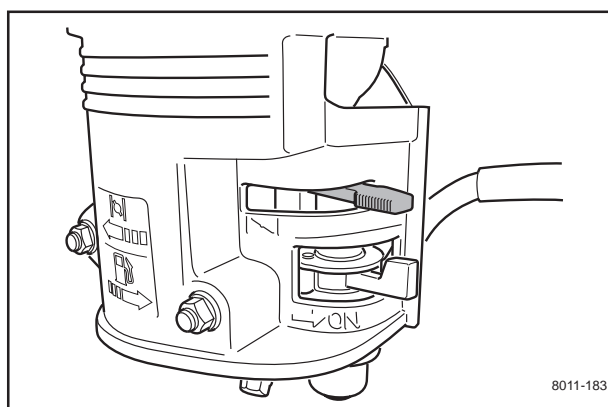


Chokereglage

Vid start av varm motor ska spaken stå i högra läget, se bild.

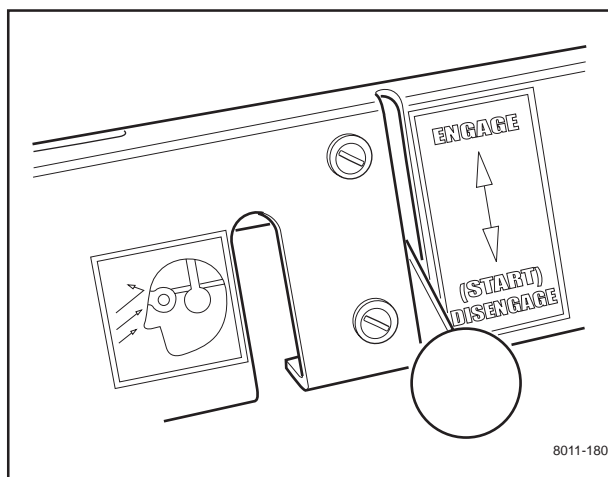
Vid start av kall eller halvvarm motor förs spaken helt eller delvis åt vänster.

För tillbaka spaken åt höger när motorn startat. Är motorn kall kan det vara lämpligt att föra tillbaka spaken i flera steg. Uppsök då det läge där motorn går rent.



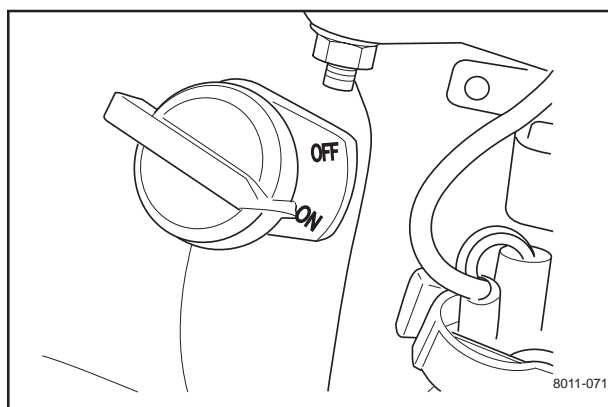
Gasreglage

Ställ gasreglaget vid styret i läge START / DISENGAGE



Motorströmbrytare på motorn

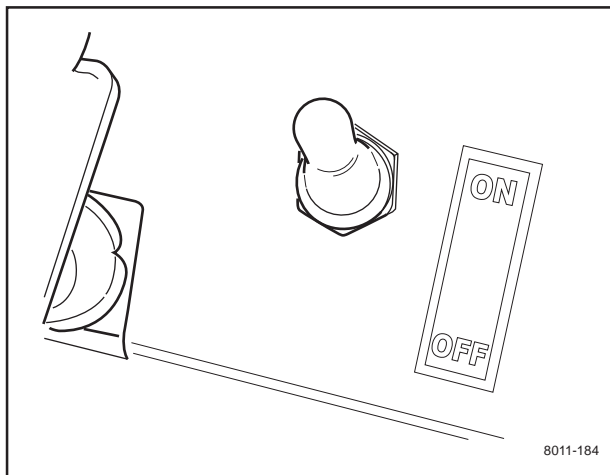
Vrid motorströmbrytaren medurs till läge ON.



KÖRNING

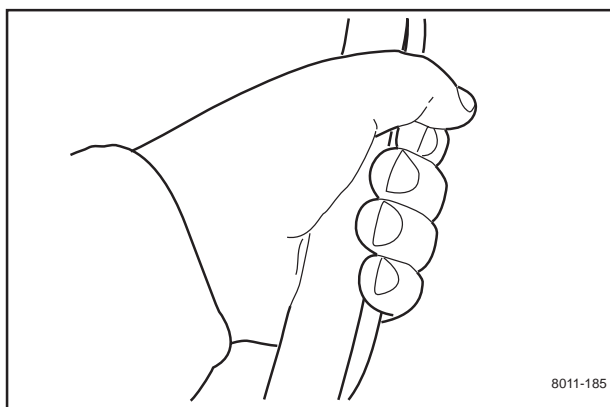
Motorströmbrytare på styret

Ställ vippströmställare i läge ON.



Bygel dödmansgrepp

Håll in bygeln för dödmansgreppet mot styret.

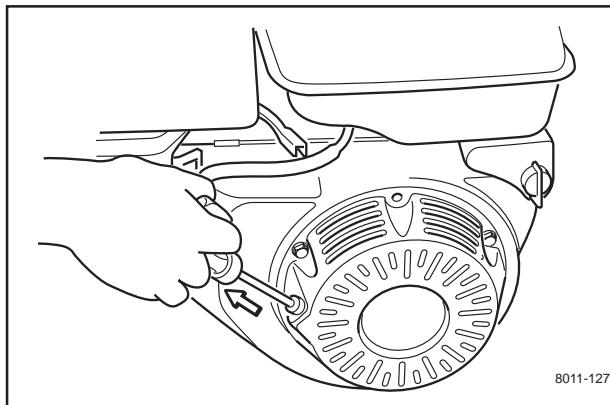


Starthandtag

Dödmansgreppet måste hållas intryckt under startförloppet.

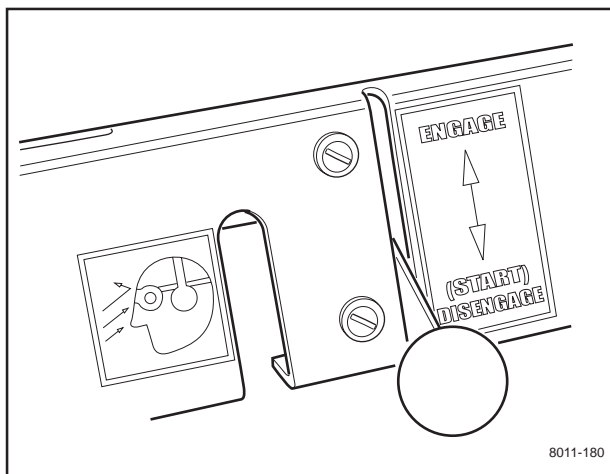
Felaktig hantering av starthandtaget kan skada startapparaten. Vira inte startlinan runt handen.

Dra ut handtaget sakta tills ingrepp sker. Gör sedan ett kraftigt ryck i starthandtaget. Dra inte ut startlinan helt och släpp inte heller starthandtaget från utdraget läge.



Gasreglage

Behåll gasreglaget i tomgångsläge. Vid gaspådrag börjar fråshjulet att rotera.



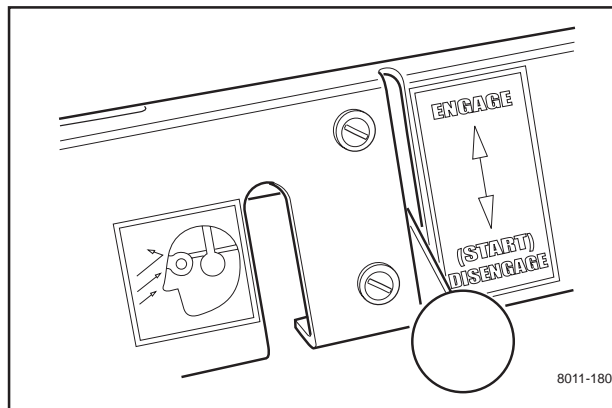
KÖRNING

Normal avstängning

Gasreglage

Ställ in gasreglaget på START/DISENGAGE (STARTA/ KOPPLA UR).

Om motorn gått med hög belastning, låt den gå 1/2 till en minut obelastad på lågt varvtal.

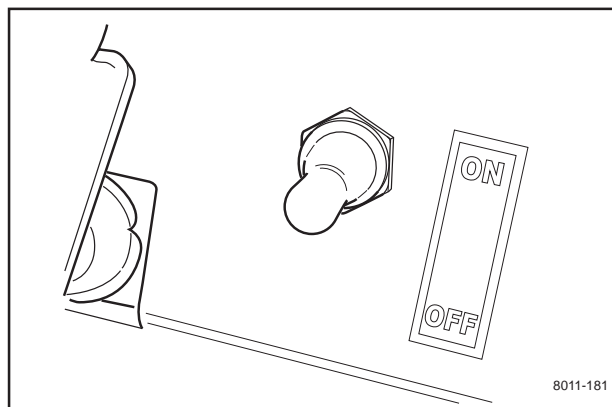


Motorströmbrytare

Vänta i minst 20 sekunder tills klingan har stannat.

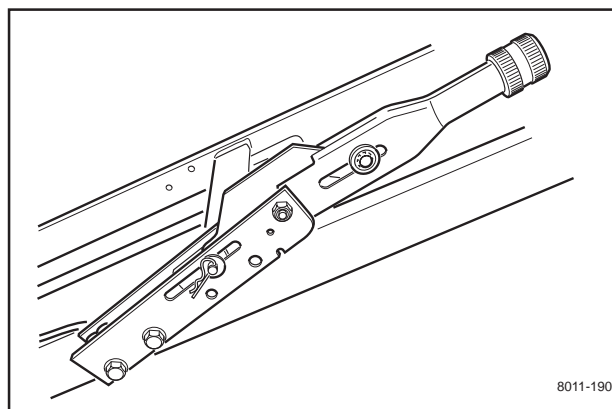
Ställ vippströmställaren i läge OFF (AV).

Se till att klingan vilar på marken och har stannat helt innan du vidtar några som helst åtgärder.



Broms

Ansätt bromsen genom att dra spaken bakåt.



Bränslekran

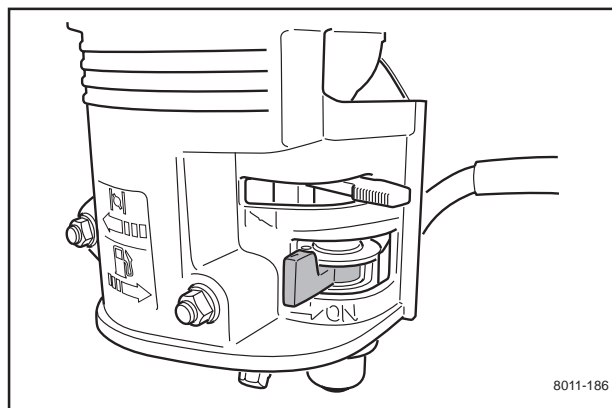
Stäng bränslekranen. För spaken helt till vänster, se bild.

Avstängning i nödsituationer

Släpp dödmansgreppet.

Vänta tills klingan har stannat.

Se till att klingan vilar på marken och har stannat helt innan du vidtar några som helst åtgärder.



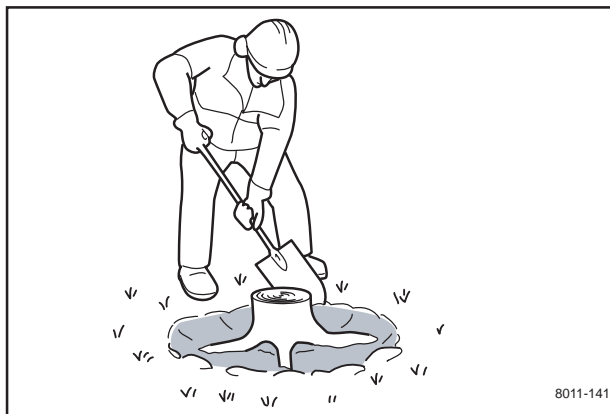
KÖRNING

Innan du sätter igång

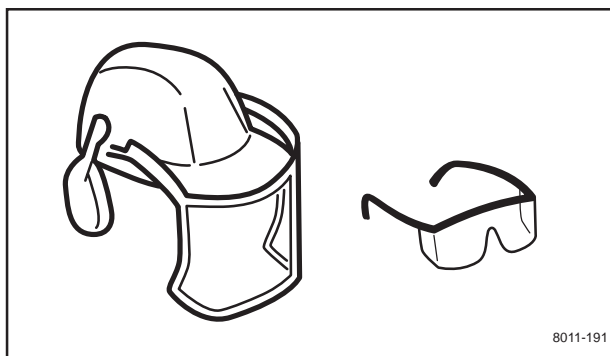
Gräv bort jord och ta bort ev stenar i stubbens närhet, som kan störa arbetet. Kontrollera att marken är fri från främmande föremål som elkablar, taggtråd etc.

Kapa eller trimma stubben vid behov med en motorsåg.

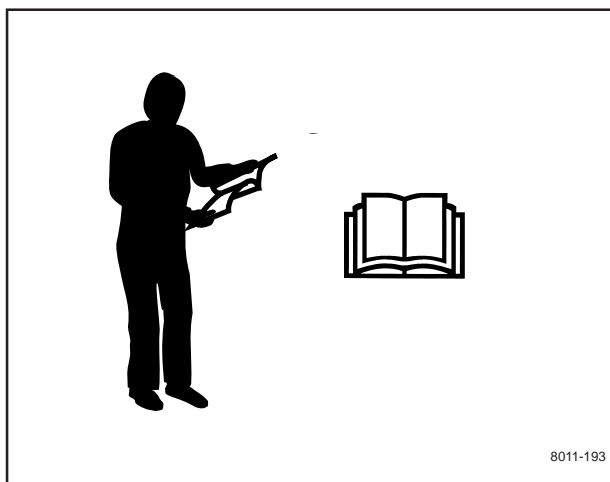
- Gå igenom alla maskinens säkerhetsdekaleringar.



- Använd hjälm, hörsel- och ögonskydd. Enbart nätvisir ger inte tillräckligt ögonskydd, komplettera med skyddsglasögon.



- Se till att du känner till säkerhetsföreskrifterna samt avstängningsrutinerna som beskrivits tidigare i bruksanvisningen.
- Se till att alla skydd är på plats och i gott skick.
- Se till att klinga och skär är på plats och i gott skick.



- Se till att arbetsområdet och fräsen i synnerhet är fria från metallföremål som ståltråd, spik, etc. som kan slungas iväg och skada personer i närheten och utrustningen.
- Se till att alla, inklusive barn och djur, befinner sig på minst 15 m avstånd från maskinen. Skräp kan kastas ut och skada människor och djur.



KÖRNING

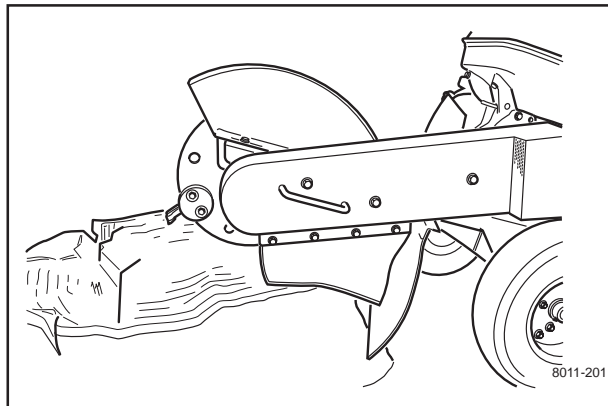
Så här använder du stubbfräsen



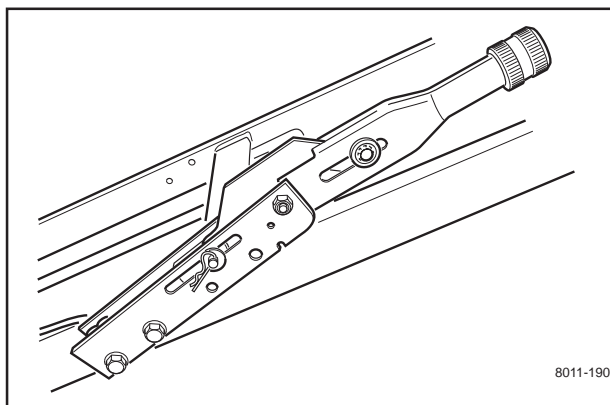
VARNING!

Låt aldrig klingan vidröra marken förrän den har slutat rotera.

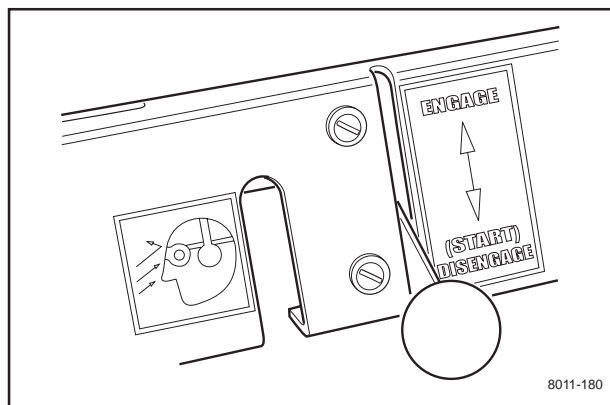
1. Placera fräsklingan nära den översta delen på stubbens framsida.



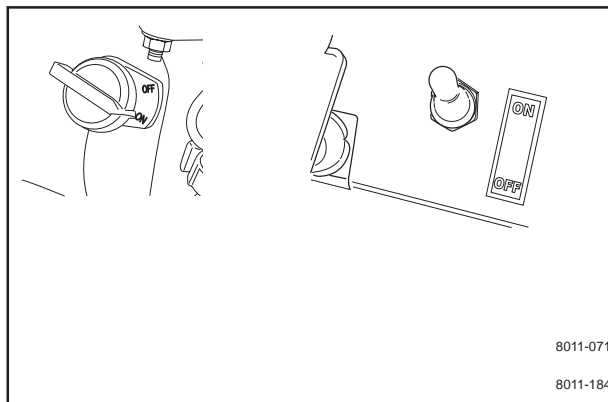
2. Ställ in bromsen på det låsta läget.



3. Ställ in gasreglaget på (START) DISENGAGE ((START) KOPPLA UR).

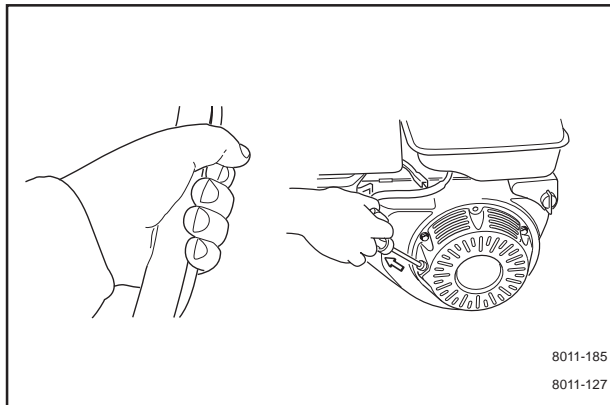


4. Ställ båda motorströmbrytarna i läge ON.

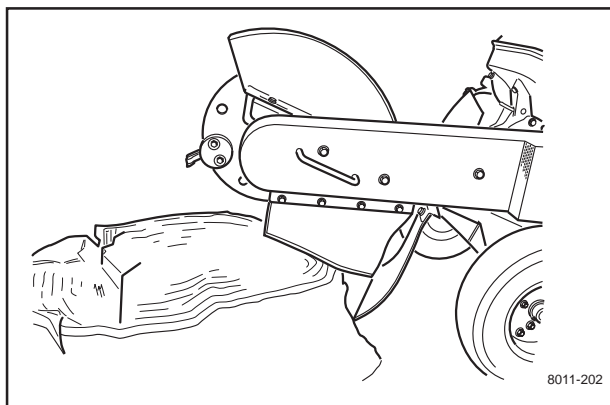


KÖRNING

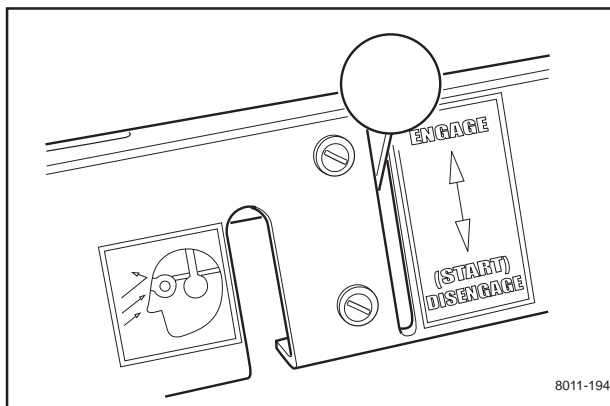
5. Håll in bygeln för dödmansgreppet och starta motorn.
6. Låt motorn värmas upp på tomgång i två minuter innan du börjar fräsa.



7. Luta maskinen på hjulen så att fräshjulet lyfts upp från marken / stubben.



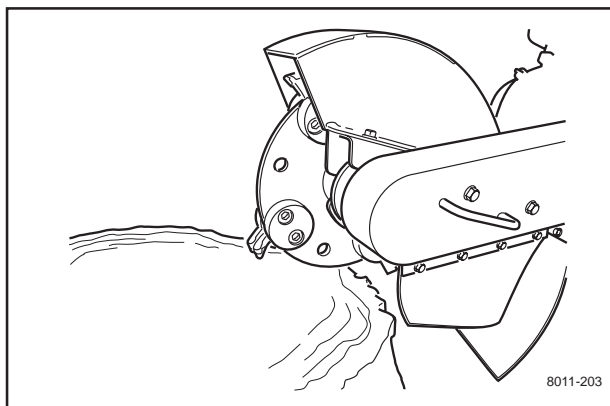
8. Ställ in gasreglaget på ENGAGE (KOPPLA IN).



VIKTIG INFORMATION

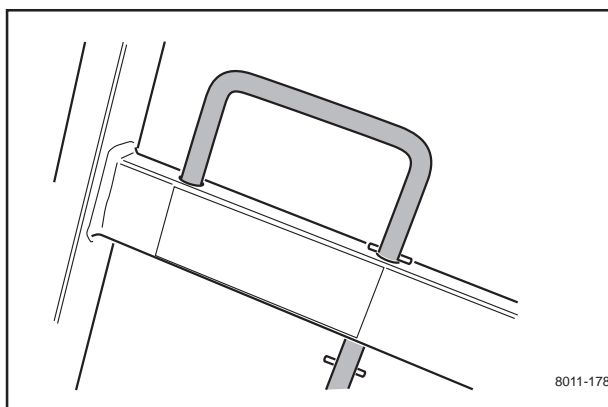
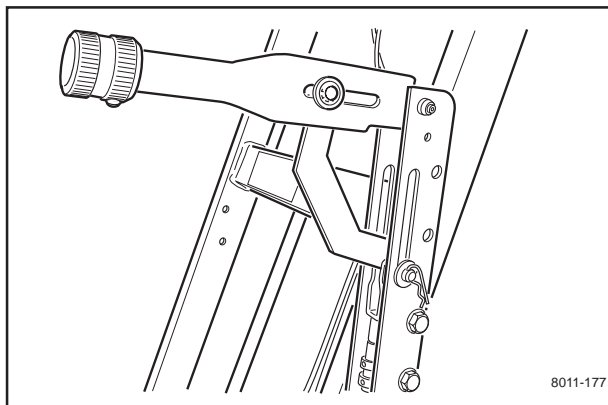
Om fräshjulet hamnar för lågt kan maskinen börja "klättra över" stubben och bli ostadig.

9. Placera fräshjulets mitt ca. 2,5 cm ovanför och 2-4 cm in i stubben.
10. Placera fräshjulet i stubbens övre framkant. Svinga fräshjulet i sidled samtidigt som du sänker ner det ca. 2,5 cm efter varje omgång tills stubbens främre del är borta.

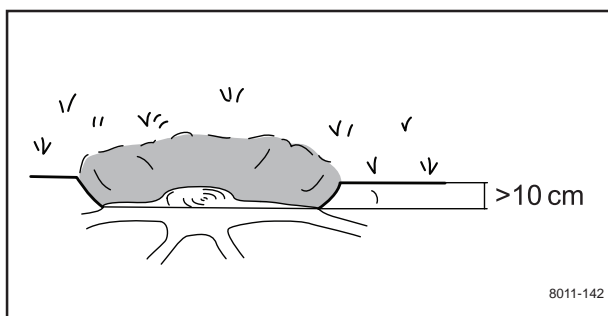


KÖRNING

11. Innan du kör maskinen framåt bör du se till att fräshjulet är lyft från marken och befinner sig på endera sidan av stubben. Kör maskinen framåt genom att släppa bromsen, skjuta den framåt, aktivera bromsen igen och upprepa punkt 9 och 10.
12. Upprepa punkt 9 t.o.m. 11 tills stubbens överdel är borta. Fräs inte under marknivån i detta skede.
13. Ställ gasreglaget på (START) DISENGAGE ((START) KOPPLA IN) och vänta tills fräshjulet slutar rotera.
14. Släpp bromsen och dra bort maskinen från stubben.
15. Avlägsna vid behov träffisor från området runt stubben.
16. Om du vill fräsa djupare än marknivån kan du behöva justera handtagets läge för att få en bättre arbetsställning för hand och arm. Dra i handtagets inställningsspak och justera handtaget till önskat läge.



17. Upprepa punkt 6 t.o.m. 10 tills du kommit ner till önskat djup.
18. Stäng av maskinen när du är klar.



Användning i sluttningar

Var mycket försiktig vid stubbfräsning i sluttningar eftersom maskinen kan glida eller röra sig oväntat.

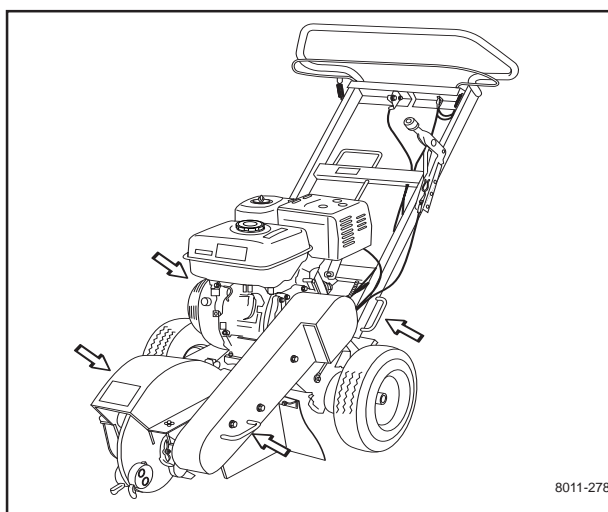
Använd aldrig stubbfräsen i sluttningar som lutar 10° eller mer.

Transport

Husqvarna stubbfräs kan transporteras med lastbil, släpkärra, skåpbil eller en stor S.U.V. (Sport Utility Vehicle). Stubbfräsen är försedd med två lyfthandtag på var sida så att två personer kan lyfta maskinen vid behov.

Försök inte lyfta maskinen på egen hand. Använd säker lyftteknik och överansträng dig inte.

Lastsäkra med spännband, kätting eller annan godkänd materiel.



Lyfthandtagen kan också användas för lastsäkring

SKÖTSEL

Skötselschema

Här följer en lista över den skötsel som skall utföras på maskinen. För de punkter som inte finns beskrivna i denna bruksanvisning, uppsök en auktoriserad serviceverkstad.

Skötsel	Sida	Daglig skötsel före start	Skötselintervall i månader/timmar				
			-/10	1/25	3/50	6/100	12/300
Kontrollera motorns oljenivå	36	●					
Byt motorolja ¹⁾	36						
Kontrollera luftfiltret	29	●					
Rengör luftfiltret ²⁾	28				●		
Byt luftfilterinsats ²⁾	29						●
Rengör slamkoppen för bränslesystemet	30				●		
Kontrollera och rengör tändstiftet	31				●		
Byt tändstiftet	31						●
Kontrollera motorströmbrytarens funktion ³⁾	19	●					
Kontrollera tomgångsvarvtalet	30						●
Kontrollera och justera ventilspel ⁴⁾	-						○
Rengör bränsletank ⁴⁾	-						○
Kontrollera, byt bränsleledningar vid behov ^{4, 5)}	-						○
Kontrollera gasreglage och kabel ³⁾	19	●					
Kontrollera klinga och skär ³⁾	33	●					
Kontrollera dekaler och varningar ³⁾	4	●					
Kontrollera remslitage och spänning ³⁾	32	●					
Kontrollera ram, fästen och låsskruvar	-		○				
Smörj klinglager	35		●				
Smörj hjul	37		●				
Smörj bromsvajer	37		●				
Smörj gasvajer	37		●				

¹⁾ Första bytet efter 20 timmar. ²⁾ Under dammiga förhållanden skall skötsel ske med kortare intervall. ³⁾ Vid varje användningstillfälle.

⁴⁾ Utförs av auktoriserad serviceverkstad. ⁵⁾ Utförs varannat år.

● = Finns beskrivet i denna bruksanvisning.

○ = Finns inte beskrivet i denna bruksanvisning.



WARNING!

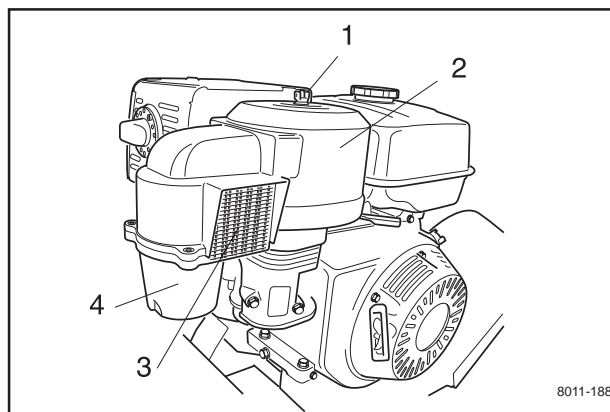
Inga serviceåtgärder får göras på motor eller aggregat om inte:

- Motorn stoppats.
- Tändkabeln tagits bort från tändstiftet.
- Maskinen står säkert så att den inte välter eller kan komma i rullning.

SKÖTSEL

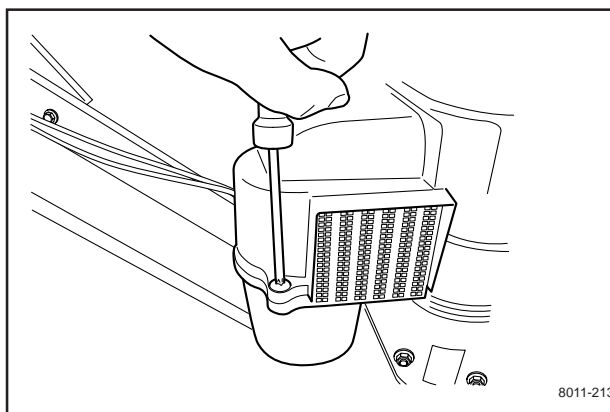
Rengöring av cyklonfilter

Cyklonfiltret samlar upp de största smutspartiklarna som samlas i behållaren. När man kan se att det finns ett lager smuts på botten av behållaren ska cyklonhuset (4), luftstyrningen och luftintagsnätet (3) rengöras.

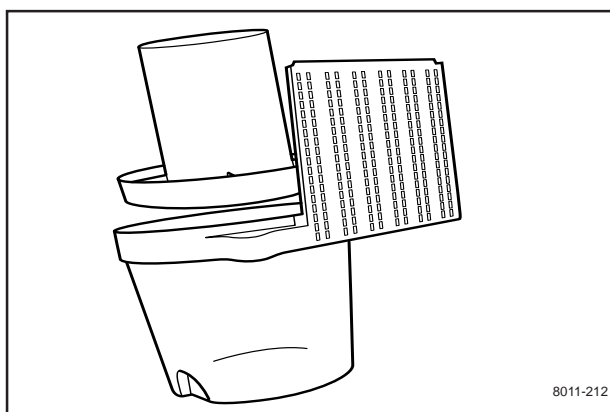


Ta bort de tre skruvarna som håller cyklonhuset. Ta bort huset med luftintagsnätet och ta bort luftstyrningen.

Luftstyrningen kan sitta kvar i övre delen eller följa med huset vid borttagningen.



Rengör detaljerna. Använd vatten, diskmedel och diskborste. Torka torrt.



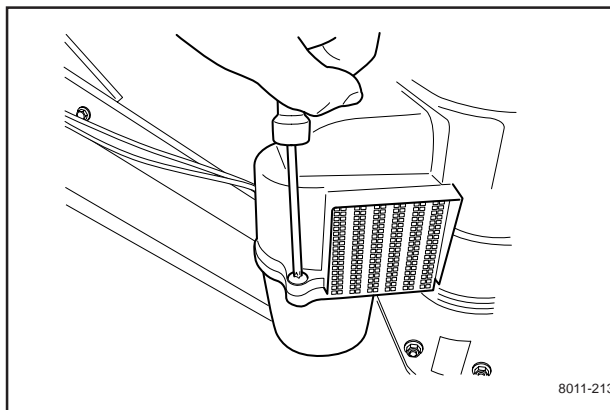
VIKTIG INFORMATION

Var försiktig vid monteringen så att ingenting skadas.

Se till vid ditsättningen att luftintagsnätet passar exakt i sin styrning i överdelen.

Se till att luftstyrningen kommer i rätt läge.

Sätt tillbaka detaljerna. Placera luftstyrningen i cyklonhuset. För upp cyklonhuset på plats och se till att det passar in i överdelen. Bruka inte våld utan lirka det på plats innan skruvarna monteras.



SKÖTSEL

Byte av luftfilter

Om motorn känns svag, ryker svart eller går ojämnt kan orsaken vara att luftfiltret är igensatt. Det är därför viktigt att med jämna mellanrum rengöra och byta luftfiltret (se skötselschemat för rätt serviceintervall).



VARNING!

Låt avgassystemet svalna före service. Risk för brännskador.

Rengöring / byte av luftfilter utförs på följande sätt:

1. Lossa vingmuttern (1) och lyft bort cyklonfiltret med luftfilterkåpan (2).

2. Tag bort förfiltret av skumplast och tvätta det rent i mildt rengöringsmedel.

Krama det torrt i en ren trasa.

Dränk in det med ny motorolja. Linda in filtret i en absorberande trasa och krama ur överflödig olja.

3. Ta bort vingmuttern i luftfiltret och lyft bort pappersfiltret. Knacka pappersfiltret mot fast underlag för att avlägsna damm. Är pappersfiltret fortfarande smutsigt eller skadat ska det bytas.

VIKTIG INFORMATION

Använd inte tryckluft över 2 bar / 30 PSI för att rengöra pappersfiltret.

Tvätta inte pappersfiltret.

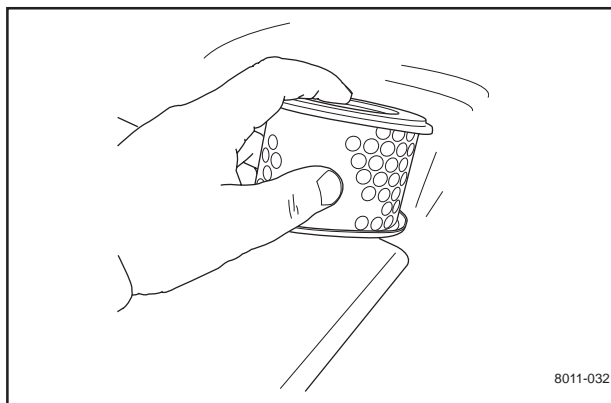
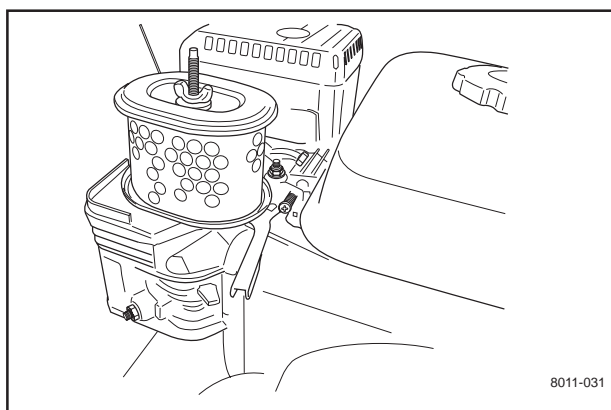
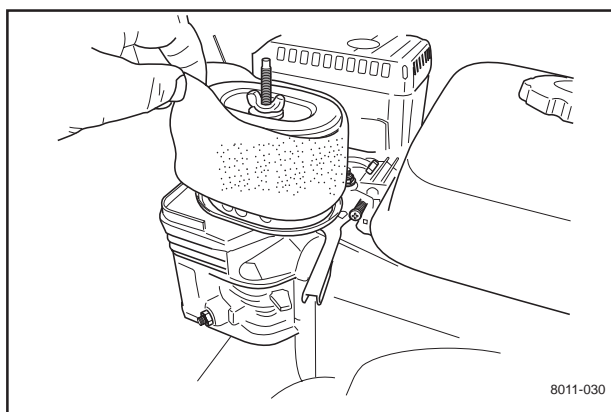
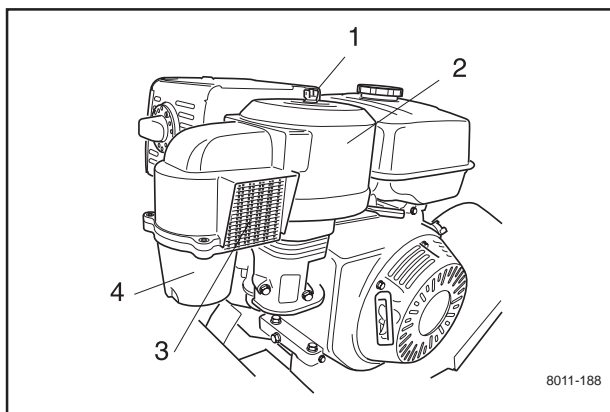
Olja inte in pappersfiltret.

4. Sätt tillbaka luftfiltret på följande sätt:

Sätt dit pappersfiltret i luftfilterhuset och dra fast vingmuttern.

5. Sätt dit förfiltret på pappersfiltret.

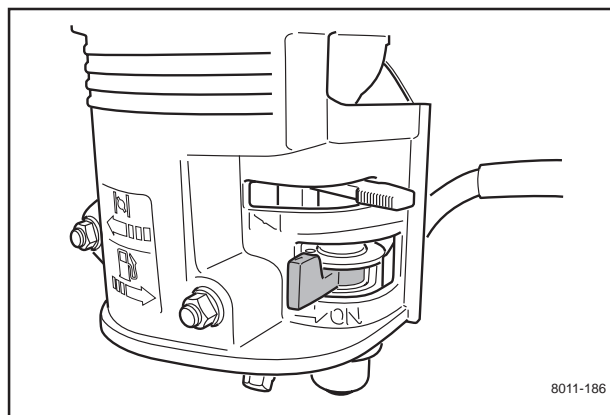
6. Sätt tillbaka cyklonfiltret med luftfilterkåpan.



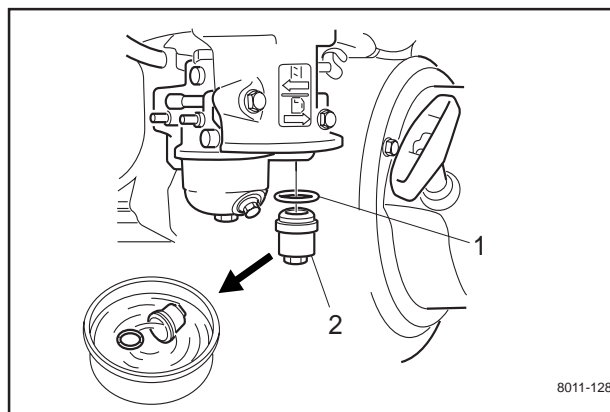
SKÖTSEL

Rengöring av slamkopp

1. Stäng bränslekranen.



2. Skruva bort slamkoppen (2). Ta vara på o-ringen (1).
3. Tvätta slamkoppen och o-ringen i t ex kristallolja och torka dem torra.
4. Lägg o-ringen på plats i sitt spår och sätt tillbaka slamkoppen. Dra fast den måttligt så att inte gängorna skadas.
5. Ställ bränslekranen i läge ON och kontrollera att inget läckage förekommer. Om det läcker, byt o-ringen.



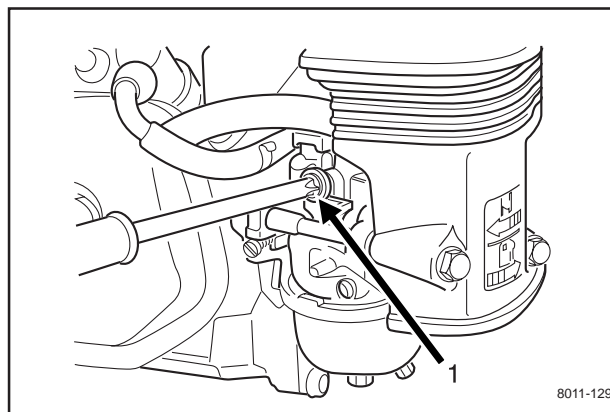
Justering av tomgång



WARNING!

**Risk för kolmonoxidförgiftning.
Utför justeringen utomhus.**

1. Starta motorn och kör den varm till normal arbetstemperatur.
2. För gasreglaget till tomgångsläge eller så att motorn går med lägsta möjliga varvtal.
3. Vrid tomgångsskruven (1) så att tomgångsvarvtalet blir 1250 - 1550 rpm.
4. Öka varvtalet med gasreglaget och för det tillbaka helt till tomgångsläge. Kontrollera varvtalet igen.



SKÖTSEL

Tändsystem

Motorn är försedd med elektroniskt tändsystem.
Endast tändstiftet kräver skötsel.

Rekommenderade tändstift, se "Tekniska Data".

VIKTIG INFORMATION

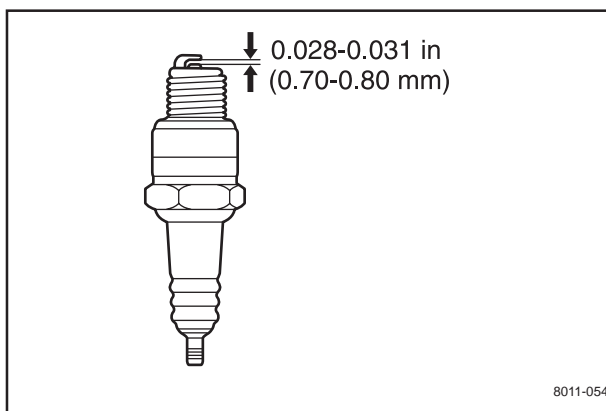
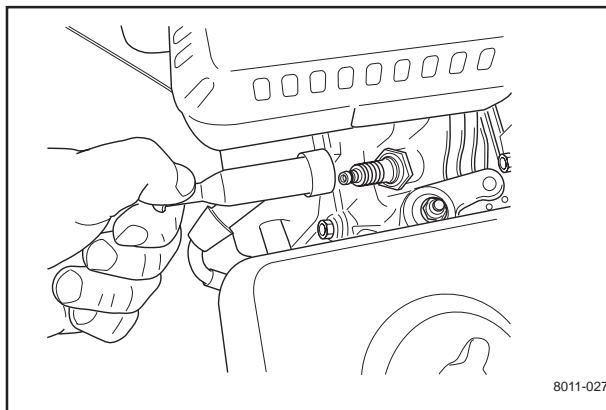
Fel typ av tändstift kan skada motorn.

1. Dra loss tändkabelskon och rengör kring tändstiftet.
2. Ta bort tändstiftet med en 13/16" (21 mm) tändstiftshylsa.
3. Kontrollera tändstiftet. Byt tändstift om elektroderna är rundbrända eller om isolatorn är sprucken eller skadad. Rengör tändstiftet med en stålborste om det ska användas.
4. Mät elektrodavståndet med ett trådmått. Avståndet ska vara 0,7 - 0,8 mm / 0.028 - 0.031". Justera avståndet vid behov genom att böja sidelektroden.
5. Skruva tillbaka tändstiftet för hand för att undvika att gängorna skadas.

VIKTIG INFORMATION

För löst åtdraget tändstift kan förorsaka överhettning och skada motorn. Ett för hårt draget tändstift kan skada gängorna i cylinderhuvudet.

6. Efter att tändstiftet ligger an mot sätet, dra fast det med tändstiftsnyckel så att brickan sammanpressas. Ett begagnat tändstift ska dras 1/8 - 1/4 varv från sätesanläggningen. Ett nytt tändstift ska dras 1/2 varv från sätesanläggningen.
7. Sätt tillbaka tändkabelskon.



SKÖTSEL

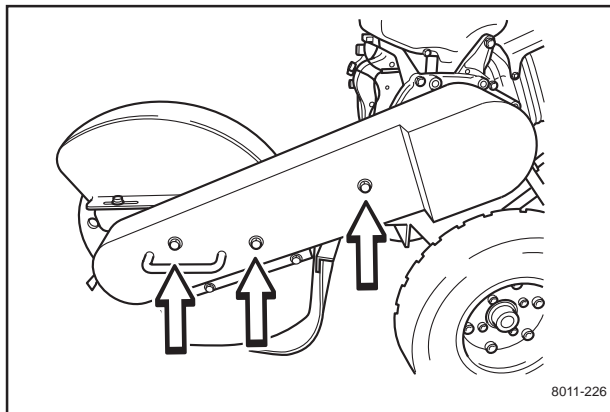
Justering av drivrem

1. Demontera remskyddet genom att ta bort de tre skruvarna på remskyddets framsida.

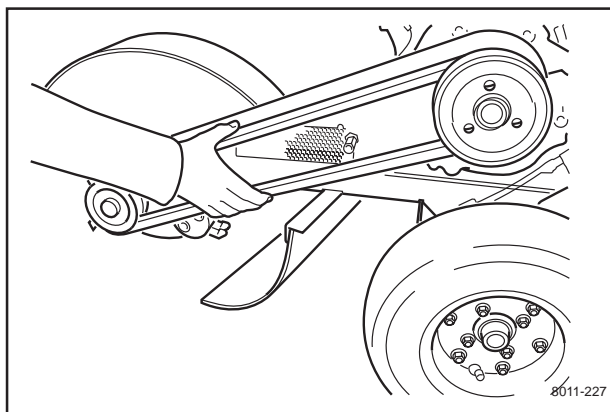


WARNING!

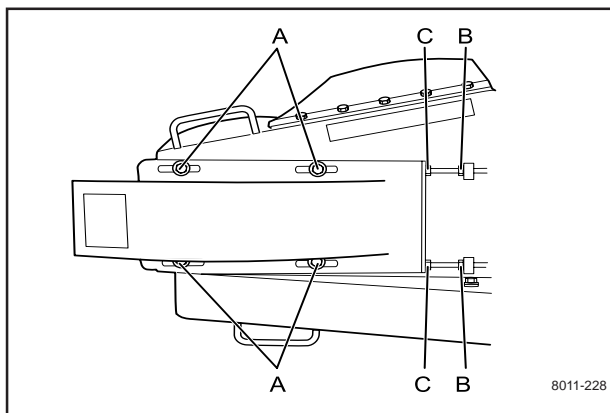
Förhindra motorstart genom att ta bort tändkabeln från tändstiftet.



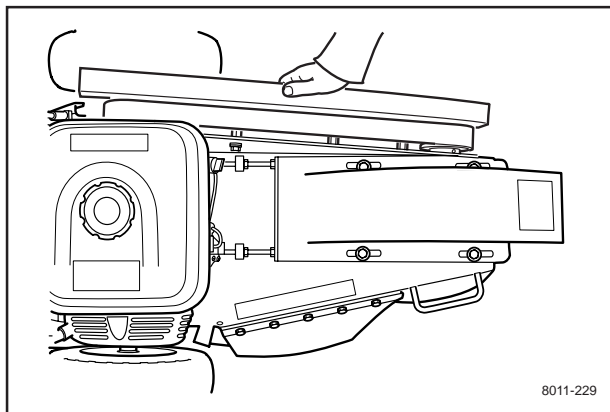
2. Kontrollera att remmen är korrekt spänd genom att trycka ihop den. Remmen skall kunna tryckas ner ca. 6 - 20 mm från det ursprungliga läget.



3. Lossa de 4 skruvarna (A) på fräskåpan.
4. Lossa låsmuttrarna (B) på spännskruvarna.
5. Vrid spännskruvarna (C) medurs för att spänna åt remmen eller moturs för att lossa den.



6. Kontrollera att remskivorna ligger i rak linje med hjälp av en linjal el dyl. Justera med spännskruvarna vid behov. Kontrollera remspänningen igen.
7. Dra åt alla skruvar och muttrar när justeringen är klar.
8. Sätt tillbaka remskyddet.



SKÖTSEL

Demontering och montering av klinga, hållare och tändar

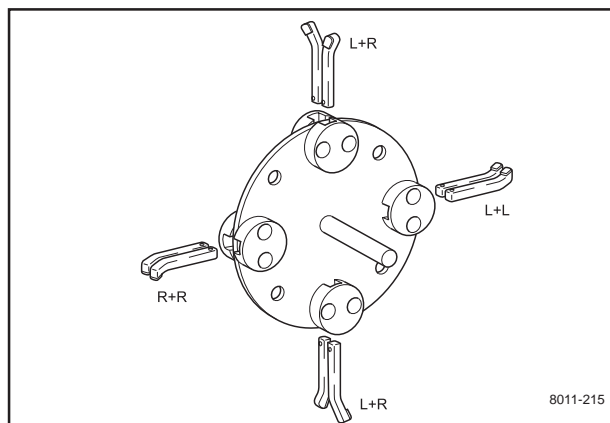
VIKTIG INFORMATION

Skär och hållare monteras på fräshjulet såsom visas på bilden.

L = Vänstermontage

R = Högermontage

Se till att tändernas skär vänds i fräsriktningen.



VARNING!

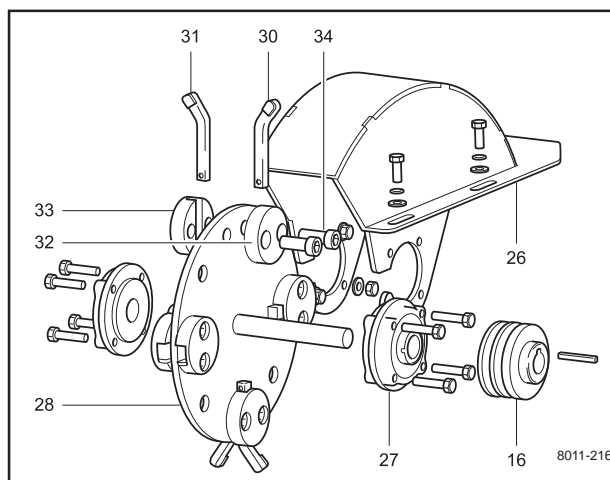
Skären kan lossna från fräshjulet om skruvarna inte har dragits åt tillräckligt. Följ rekommenderade åtdragningsmoment.

Håll tänderna (30-31) på plats enligt övre bilden när hållarna (32-33) monteras. Risk för felmontering.

För in skruven (34) i ena hållaren (32), genom klingdelen (28) och ut genom hållaren (33) på andra sidan.

Se till att spännstiften i tändernas bakkant ligger an mot hållarnas baksida. Detta ger rätt inställning av skärkanten.

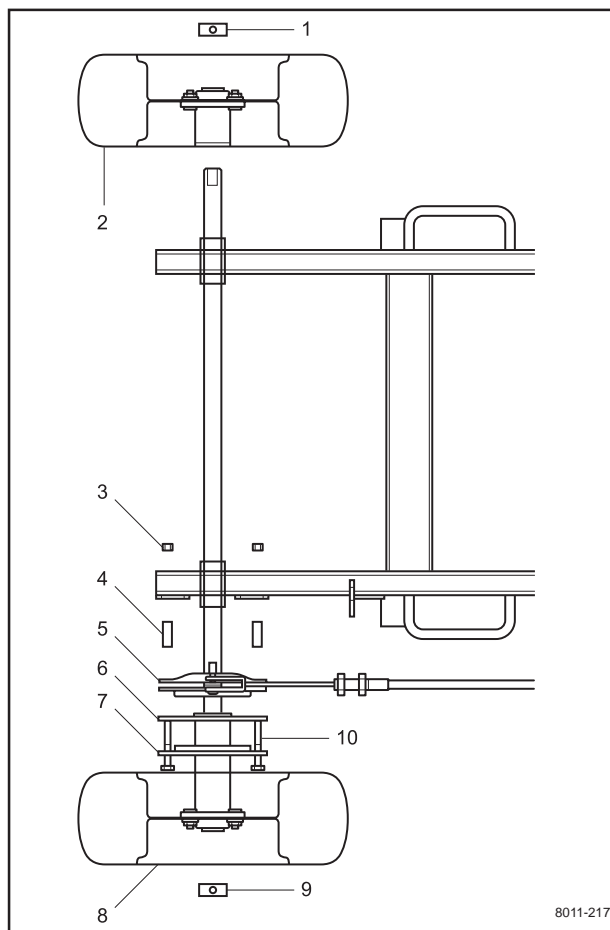
Dra åt skruvarna med 162-203 Nm.



Borttagning och ditsättning av hjul

Avlägsna stubbfräsens vänsterhjul (8) genom att ta bort låskragen (9), 1/4" skruvarna (10), 1/4" sexkantsmuttrarna (3), fjädrarna (4) och bromsklossen (7). Hjulet kan nu tas av från axeln.

Avlägsna högerhjulet (2) genom att ta av låskragen (1) och dra av hjulet från axeln.

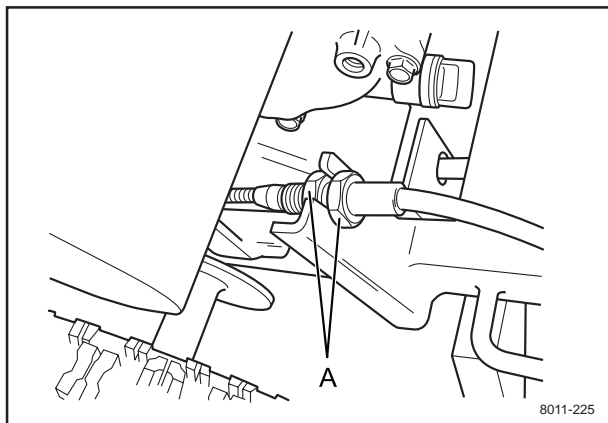


SKÖTSEL

Justering av broms

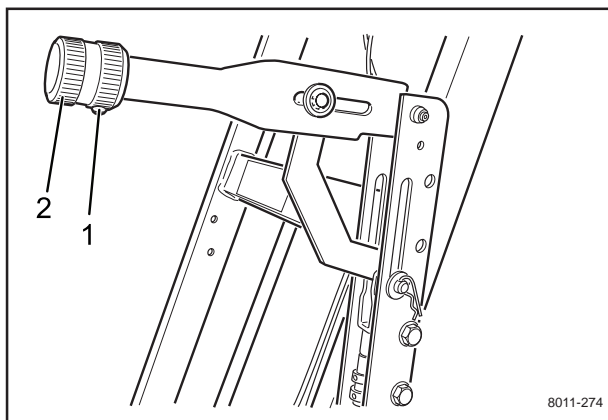
Grovjustera bromsens anliggningstryck på följande sätt:

Lossa muttrarna (A) och justera bromskabelfästet efter åtdragningskraften i handtaget.



Finjustera bromsens anliggningstryck på följande sätt:

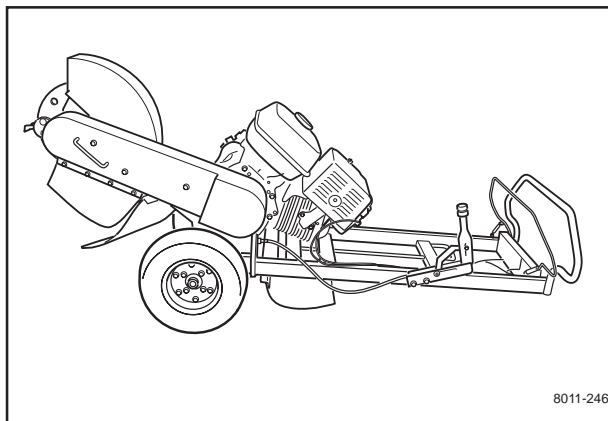
Lossa låsskruven (1) på bromsspakens knapp. Vrid knappen (2) moturs för att minska anliggningstrycket och medurs för att öka anliggningstrycket.



Tvåminutersregeln

Maskinen kan tippas bakåt eller på sidan för att lättare komma åt rengöring eller service, dock **inte längre tid än 2 minuter**.

Om maskinen hålls i detta läge för länge kan motorn skadas av bensin som tränger in i vevhuset. Utför i så fall ett extra oljebyte i motorn. Ta bort tändstiftet och dra runt motorn några varv med starthandtaget innan motorn startas igen.



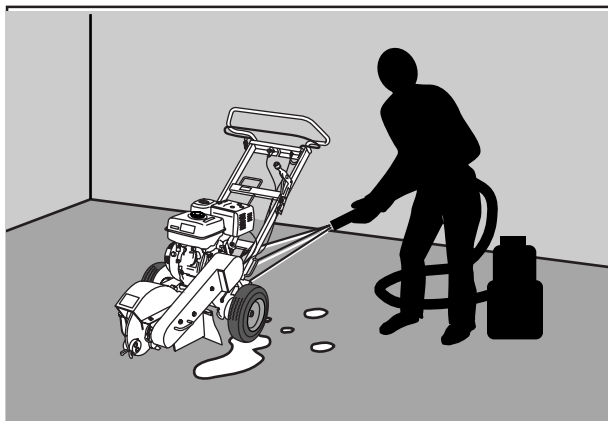
Rengöring och tvätt

Med regelbunden rengöring och tvättning ökar maskinens livslängd. Ta som vana att alltid rengöra maskinen direkt efter användning, innan smutsen fastnat.

Kontrollera före spolning att tanklocket är rätt monterat så att inte vatten tränger in i bränsletanken.

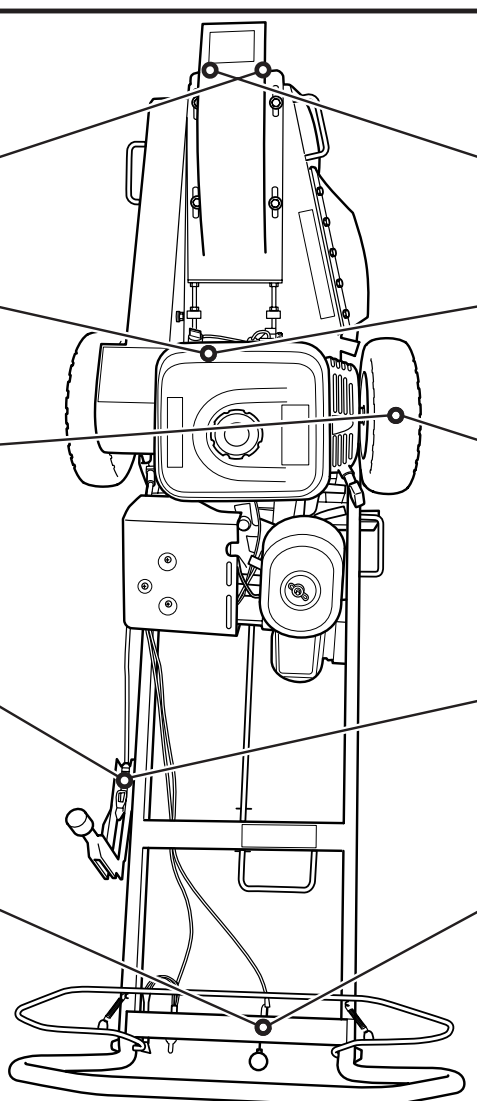
Använd högtryckstvätt med försiktighet eftersom varningsdekaler, instruktionsskyltar och motorn kan skadas. **Överskrid inte 70 bar / 1000 PSI vattentryck vid rengöring.**

Smörj maskinen efter tvättning. Detta är särskilt viktigt om maskinen ska förådsställas.



SMÖRJNING

Smörjschema

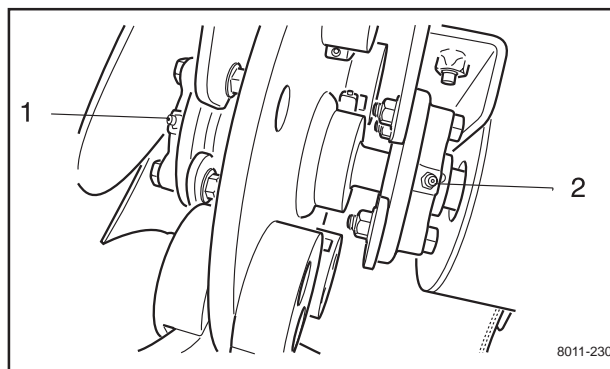
12/12	6/12	1/52	1/365	SG11, SG13		10h	50h	100h	300h
	(←)			1		1	(←)		
	(∇)		👁	2		2		(∇)	
	(←)			3		3	(←)		
	(☛)			4		4	(☛)		
	(☛)			5		5	(☛)		

8011-276

1. Klingaxelns lager

Smörj med fettspruta tills fett tränger fram, 2 nipplar (1, 2).

Använd ett MP-fett av god kvalitet. Fett med kända varumärken (bensinbolag etc) är regelmässigt av god kvalitet.



8011-230

SMÖRJNING

2. Motorolja

Motorn bör vara varm (men inte het) vid oljebyte. Varm olja töms ur snabbare och mindre mängd gammal olja blir kvar i motorn.

1. Placera ett lämpligt kärl under motorns avtappningsplugg. Ta bort oljemätstickan (1) och oljeavtappningspluggen (5) på motorns baksida.

Tips: gör en ränna av en bit kartong så att oljan rinner direkt ner i kärlet utan att olja ner maskinens chassi.

2. Låt motoroljan rinna ur i kärlet, sätt sedan tillbaka avtappningspluggen. Dra fast den måttligt.

VIKTIG INFORMATION

Använd motorolja är hälsoskadlig och får enligt lag ej hållas ut på marken eller i naturen utan skall lämnas till verkstaden eller anvisad plats för omhändertagning. Undvik hudkontakt, tvätta med tvål och vatten vid ev. spill.

3. Se till att maskinen står plant. Fyll sedan på ny olja med viskositet enligt diagram, API Service SF-SG, till oljemätstickans övre nivåmärke = gängorna för oljemätstickan (2). Motorns oljemängd 1,1 liter / 1.16 US qt. Vid kontroll med oljemätstickan ska den **inte** vara nerskruvad.
4. Kontrollera att gummipackningen är på plats och skruva tillbaka mätstickan. Dra inte fast den snett eller hårt så att gängorna skadas.
5. Torka bort eventuellt. oljespill.

Kontroll av motorns oljenivå

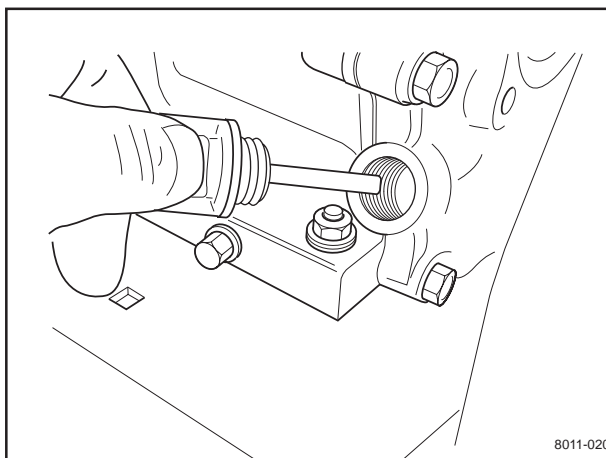
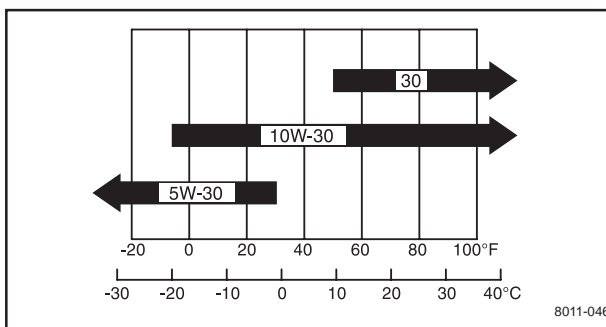
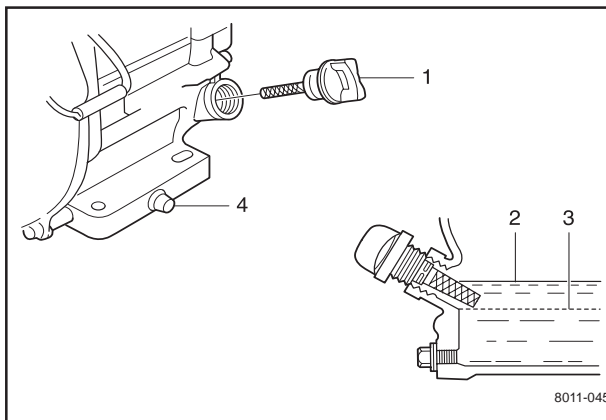
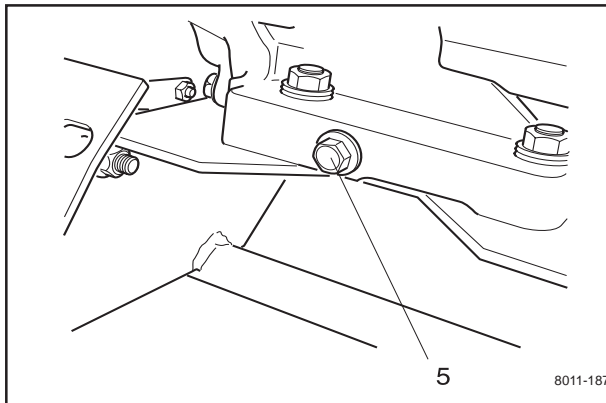
Se till att maskinen står plant med stoppad motor vid kontroll av oljenivån.

1. Skruva ur oljemätstickan och torka den torr med paper eller luddfri trasa.
2. Stoppa tillbaka oljemätstickan utan att skruva fast den. Ta upp och kontrollera nivån på stickan.
3. Fyll vid behov på olja till kanten på oljemätstickans hål. Oljetyp, se ovan.
4. Kontrollera att gummipackningen är på plats och skruva tillbaka oljemätstickan. Dra inte fast den snett eller hårt så att gängorna skadas.



VARNING!

Motoroljan kan vara mycket varm om den tappas av direkt efter stopp. Låt därför motorn svalna något först.

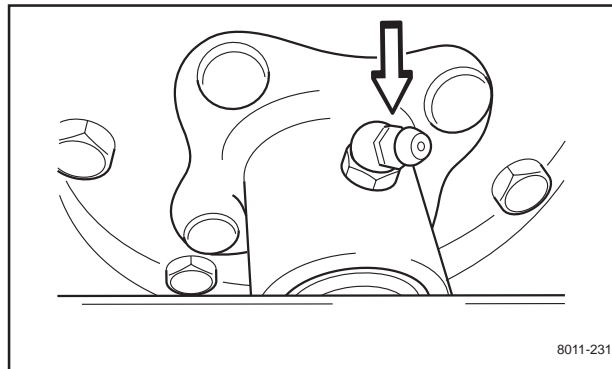


SMÖRJNING

3. Höger hjul

Smörj med fettspruta tills fett tränger fram, 1 nippel.

Använd ett MP-fett av god kvalitet. Fett med kända varumärken (bensinbolag etc) är regelmässigt av god kvalitet.



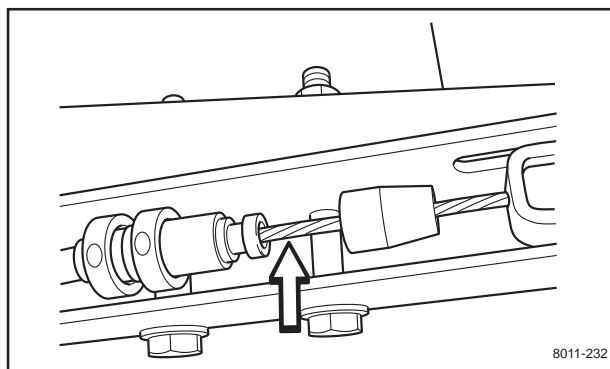
Smörjning av vajrar

Smörj vajrarnas båda ändar och för reglagen till fulla ändlägen vid smörjning. Sätt tillbaka gummiskydden på vajrarna efter smörjningen. Vajrar med hölje kommer att kärva om de inte smörjs regelbundet. Uppstår kärvning i en vajer kan driftstörningar uppstå, t ex tjuvbromsning.

Om en vajer kärvar, ta bort vajern och häng den lodrätt. Smörj med tunn motorolja upptill tills att oljan tränger ut nertill. Ett tips: Fyll olja i en liten plastpåse och tejpa den så att den tätar mot höljet och låt vajern hänga lodrätt i påsen över natten. Misslyckas man att smörja upp vajern måste den bytas ut.

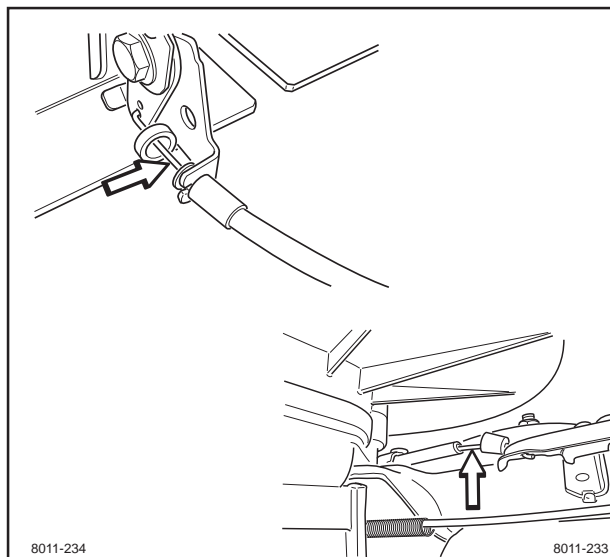
4. Bromsvajer

Dra gummiskyddet vid övre vajerinfästningen bakåt. Smörj med oljekanna. Sätt tillbaka gummiskyddet.



5. Gasvajer

Dra gummiskydden vid båda vajerinfästningarna bakåt. Smörj med oljekanna vid ändarna. Lirka med gasreglaget. Sätt tillbaka gummiskydden.



FELSÖKNING

Symptom	Orsak	Åtgärd
Motorn startar inte		
• Handhavandefel	Bränslekranen stängd Chokespjället öppet Motorströmbrytare i läge OFF	Öppna bränslekranen Stäng chokespjället vid kall motor Vrid motorströmbrytaren till läge ON
• Bränslesystem	Bränsletanken tom Förrådsställd utan att åtgärder enligt kapitel "Förvaring" beaktats. Smuts, vatten eller is i bränslesystemet	Fyll bränsle Rengör tank, slamkopp och töm förgasare. Fyll tanken med färskt bränsle. Rengör tank, slamkopp, ledning och förgasare. Fyll tanken med färskt bränsle.
	Förgasarfel	Kontakta auktoriserad serviceverkstad.
• Tändstift	Fel tändstiftstyp Beläggning Kortslutning Bensin eller olja på tändstiftet	Byt tändstift Kontrollera elektrodavstånd och rengör eller byt tändstiftet. Rengör tändstiftet. "Vädra" motorn. Starta med gasreglaget i fullgasläge.
• Ingen tändgnista efter tändstiftskontroll	Felaktig motorströmbrytare, kabel eller tändenhet	Kontakta auktoriserad serviceverkstad.
• Låg kompression	Allvarlig inre motorskada eller ventilfel	Kontakta auktoriserad serviceverkstad.
Motorn svag eller går ojämnt		
• Luftfilter	Luftfiltret igensatt	Rengör eller byt luftfilter.
• Bränslesystem	Förrådsställd utan att åtgärder enligt kapitel "Förvaring" beaktats.	Rengör tank, slamkopp och töm förgasare. Fyll tanken med färskt bränsle.
(Blå avgasrök)	Tvåtaktsbränsle påfyllt	Fyll tanken med rätt bränsle.
(Blå-vit kraftig avgasrök)	Dieselbränsle påfyllt	Rengör tank, slamkopp och töm förgasare. Fyll tanken med rätt bränsle.
(Svart avgasrök)	Glömt chokereglaget Luftfiltret igensatt Förgasarfel	Öppna chokespjället. Rengör eller byt luftfilter. Kontakta auktoriserad serviceverkstad.
• Tändsystem	Fel tändstiftstyp Beläggning Kortslutning Felaktig tändenhet	Byt tändstift Kontrollera elektrodavstånd och rengör eller byt tändstiftet. Kontakta auktoriserad serviceverkstad.
• Låg kompression (ev. blå avgasrök)	Allvarlig inre motorskada eller ventilfel	Kontakta auktoriserad serviceverkstad.

FELSÖKNING

Problem	Möjliga lösningar
Remmen åker av.	<ol style="list-style-type: none">1. Remskivorna är inte inställda.2. Remmen är inte tillräckligt spänd. Justera remspänningen.
Remmen har fördröjd inkoppling eller slirar.	<ol style="list-style-type: none">1. Spänn åt remmen enligt instruktionerna i denna bruksanvisning.2. Minska fräsdjupet.
Remmen slackar igen efter justering.	<ol style="list-style-type: none">1. Kontrollera om axeln, remskivan eller kilen är skadade. Se till att låsskruvarna är ordentligt åtdragna.2. Byt ut skadade delar.
Fräshjulet roterar inte.	<ol style="list-style-type: none">1. Motorns varvtal är inte tillräckligt för att centrifugalkopplingen skall aktiveras. Se till att gaskabeln fungerar ordentligt.2. Remmen är inte tillräckligt spänd. Justera remspänningen.
Fräshjulet fortsätter att rotera.	<ol style="list-style-type: none">1. Kontrollera att gasreglaget är urkopplat.2. Kontrollera om gaskabeln är skadad.3. Kontrollera att gaskabeln är rätt monterad på gasspjället.4. Motorvarvtalet är inte under 1000, vilket krävs för att centrifugalkopplingen skall kopplas ur.5. Centrifugalkopplingen är skadad och kopplar inte ur ordentligt. Byt ut kopplingen.
Parkeringsbromsen slirar.	<ol style="list-style-type: none">1. Justera bromsspänningen enligt instruktionerna i denna bruksanvisning.2. Kontrollera om bromskabeln eller -spaken är skadad.3. Kontrollera om bromsklossarna är utslitna. Byt ut dem vid behov.

FÖRVARING

Vinterförvaring

Vid säsongens slut bör maskinen genast göras i ordning för förvaring, likaså om den skall stå oanvänd längre tid än 30 dagar. Bränsle som får stå i långa perioder (30 dagar eller mer) kan avsätta klubbiga avlagringar, som kan sätta igen förgasaren och störa motorns funktion.

Bränslestabilisator är ett acceptabelt alternativ när det gäller att undvika klubbiga avlagringar under förvaring. Om alkylatbensin (Aspen) använts behöver man ej tillsätta någon stabilisator då detta bränsle är stabilt. Däremot bör man undvika att växla mellan standard- och alkylatbensin då känsliga gummidetaljer kan hårdna. Tillsätt stabilisator till bränslet i tanken eller förvaringsbehållaren. Använd alltid det blandningsförhållande som anges av tillverkaren av stabilisatorn. Kör motorn i minst 10 minuter efter att ha tillsatt stabilisator, så att stabilisatorn når fram till förgasaren. Töm inte bränsletanken och förgasaren om stabilisator har tillsatts.



WARNING!

Ställ aldrig en motor med bränsle i tanken inomhus eller i dåligt ventilerade utrymmen, där bränsleångor kan komma i kontakt med öppen eld, gnistor eller pilotlåga som i en värmepanna, varmvattenberedare, klädtork etc. Hantera bränslet med försiktighet. Det är mycket lättantändligt, och vårdslös användning kan vålla svåra person- och egendomsskador. Tappa av bränslet i en godkänd behållare utomhus och på avstånd från öppen eld. Använd aldrig bensin vid rengöring. Använd istället avfettningsmedel och varmvatten.

Service

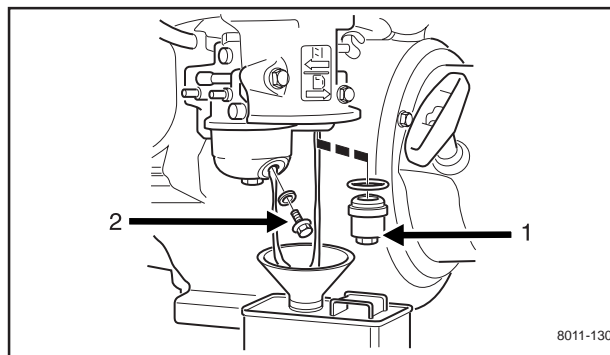
Vid beställning av reservdelar skall maskinens inköpsår samt modell-, typ-, och serienummer anges.

Originalreservdelar skall alltid användas.

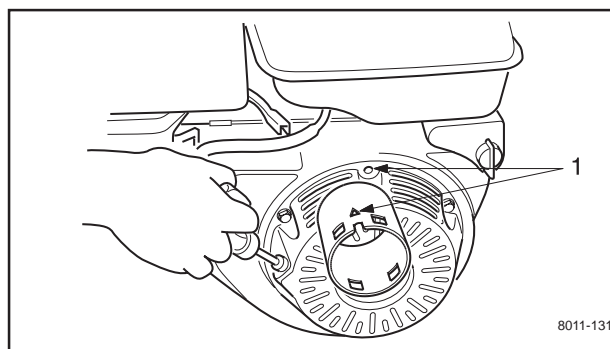
En årlig kontroll eller trimning av en auktoriserad serviceverkstad är ett bra sätt att få din maskin att ge maximalt utbyte nästa säsong.

För att göra maskinen klar för förvaring, följ dessa steg:

1. Rengör maskinen noggrant, särskilt aggregat och arbetsredskap. Bättra lackskador för att undvika rostangrepp.
2. Inspektera maskinen med avseende på slitna eller skadade delar och dra åt ev. lösa skruvar och muttrar.
3. Byt olja i motorn, omhänderta spilloljan.
4. Öppna bränslekranen. Töm bensintanken (1) och förgasaren (2).



5. Stäng bränslekranen.
6. Ta bort tändstiftet och häll ca en matsked motorolja i cylindern. Dra runt motorn så att oljan fördelas och skruva åter fast tändstiftet. Ställ motorn i kompressionsläge och så att triangelmärket på startapparatens hylsa står mot övre hålet på startapparaten. Anm: Kompressionsläge inträffar vartannat varv.



7. Smörj alla smörjnipllar, leder och vajrar enligt Kapitel "Smörjning\Smörjschema".
8. Förvara maskinen rent och torrt och täck över den som ett extra skydd.
9. Olja in klingan och skären lätt för att undvika rost.

TEKNISKA DATA

Specifikationer

Modell	SG11	SG13
Motor	Honda GX340	Honda GX390
Cylindervolym	337 cm ³ (20.6 cu in)	389 cm ³ (23.7 cu in)
Motoreffekt	11 hk (8,1 kW) vid 3600 rpm	13 hk (9,6 kW) vid 3600 rpm
Vridmoment	23,5 Nm vid 2500 rpm	26,5 Nm vid 2500 rpm
Tomgångsvarvtal	1250 - 1550 rpm	1250 - 1550 rpm
Tändstift	NGK BPR6ES DENSO W20EPR-U	NGK BPR6ES DENSO W20EPR-U
Bränsletank volym	6,5 liter / 1.72 US Gal	6,5 liter / 1.72 US Gal
Däck	4.10-6	4.10-6
Broms	Skivtyp - Spakaktiverad	Skivtyp - Spakaktiverad
Drift	Direkt	Direkt
Rem	Gates HiPower dubbel kilrem BP54	Gates HiPower dubbel kilrem BP54
Koppling	Noram centrifugalkoppling	Noram centrifugalkoppling
Fråshjul	Vertikal 14" x 3/8" skiva	Vertikal 14" x 3/8" skiva
Skär	8 skär med volframkarbidspetsar inkl. hållare	8 skär med volframkarbidspetsar inkl. hållare
Fräsdjup	Ca. 30,48 cm	Ca. 30,48 cm
Längd	157,48 - 185,42 cm beroende på handtagets läge	157,48 - 185,42 cm beroende på handtagets läge
Bredd	68,58 cm	68,58 cm
Höjd	60,96 - 109,22 cm beroende på handtagets läge	60,96 - 109,22 cm beroende på handtagets läge
Vikt	104,32 kg	112,95 kg

SERVICEJOURNAL

Åtgärd	Datum, stämpel, sign
.....
.....
.....
.....
.....
.....
.....
.....
.....
.....
.....
.....
.....
.....
.....
.....
.....
.....
.....
.....
.....
.....
.....
.....
.....
.....
.....
.....

114 00 29-01



2001W35