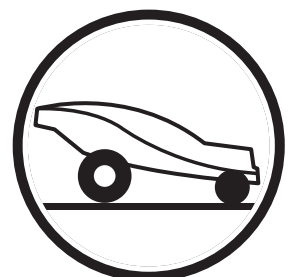


# **Bruksanvisning** **Auto Mower**



Läs igenom bruksanvisningen noggrant och  
förstå innehållet innan du använder maskinen.

**Svenska**

Vi vill gratulera dig som nybliven ägare till Husqvarna Auto Mower. Du har valt en produkt som vi hoppas skall uppfylla och även överträffa de förväntningar som du har rätt att ställa. Automatisk gräsklippning är ett nytt steg i utvecklingen som innebär ett nytt tänkande och beteende, inte minst från konsumenten själv.

Auto Mower är i många avseenden en revolutionerande produkt. Med en minimal insats av tillsyn och underhåll, kan du ha en välskött gräsmatta hela säsongen.

Det dokument som du nu håller i din hand, bruksanvisningen, är en viktig del i din framtida samvaro med Husqvarna Auto Mower.

Vi vet att bruksanvisningar normalt sett uppfattas som tråkiga och komplicerade. Därför har de en viss tendens att förbli olästa. I ditt fall blir det svårt att klara sig utan denna dokumentation. Vår första uppmaning blir därför

– Läs den och spara den för framtida bruk.

Förutom det som normalt anges i bruksanvisningar, typ varningstexter, säkerhetsföreskrifter och hanteringsinstruktioner, ger vi även en ingående beskrivning av hur Auto Mower "tänker" och fungerar. Det finns bl.a. installationsanvisningar för olika typer av trädgårdar och ett enkelt felsökningsschema. Vi hoppas att detta skall hjälpa dig att få ut så mycket som möjligt av din nya produkt.

Om du har frågor eller funderingar som inte besvaras i denna skrift är du alltid välkommen att kontakta din återförsäljare. Vi hoppas du skall få stor glädje av din nya Auto Mower. Lycka Till!

Husqvarna AB Sweden

Lars Andersson  
Business Manager Automatic Lawn mowers

Besök oss gärna på Internet:  
[www.automower.com](http://www.automower.com)  
[www.husqvarna.com](http://www.husqvarna.com)

# SYMBOLFÖRKLARING / INNEHÅLL

## Symboler på Auto Mower



**VIKTIGT!**  
Läs igenom bruksanvisningen noggrant och förstå innehållet innan du använder Auto Mower.



**VARNING!**  
Detta redskap kan vara farligt vid felaktigt handhavande. Varningar och säkerhetsföreskrifter i denna bruksanvisning måste följas noga för att redskapet skall kunna användas säkert och effektivt.



**VARNING!**  
Håll händer och fötter borta från de roterande knivarna. Placera aldrig händer eller fötter nära eller under karossen när Auto Mower är igång.



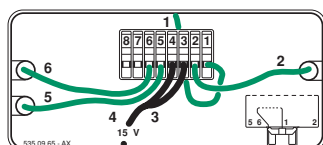
Använd aldrig Auto Mower om personer, speciellt barn, eller husdjur uppehåller sig i närheten.



Denna produkt överensstämmer med gällande CE-direktiv.



Stanna Auto Mower genom att fälla upp skyddsluckan.



Inkopplingsanvisning, laddstation.

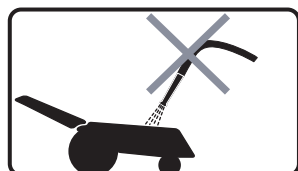
## Symboler i bruksanvisningen



Kontroll och/eller underhåll skall utföras med motorn frånslagen, med strömbrytaren i läge "STOP".



Använd alltid skyddshandskar vid arbete med knivar eller knivdisk.



Använd aldrig högtryckstvätt, inte ens rinnande vatten vid rengöring av Auto Mower.

## Innehåll

### Symbolförklaring

Symboler på Auto Mower .....	1
Symboler i bruksanvisningen .....	1

### Säkerhetsföreskrifter

Användning .....	2
Förflyttning .....	2
Skötsel .....	2

### Auto Mowers delar

Vad är vad? .....	3
-------------------	---

### Funktion

Tekniska data .....	4
Laddstation .....	4
Slingkablar .....	4
Auto Mower .....	4

### Installation

Planering av installation .....	5
Installation av laddstation .....	6
Installation av begränsningslinga .....	7
Installation av sökslinga .....	8
Extra kabel .....	9
Installation, steg för steg .....	10

### Användning

Start och stopp .....	11
Justering av klipphöjd .....	11
Sprinklersystem .....	11
Laddning av tomt batteri .....	12
Inställningar .....	13
Fel- och informationsmeddelanden .....	15

### Underhåll

Byte av knivar .....	16
Batteri .....	16
Vinterförvaring .....	16
Återställning av transformatorns automatsäkring .....	16
Rengöring .....	16

### Felsökning

Felsökningschema .....	17
------------------------	----



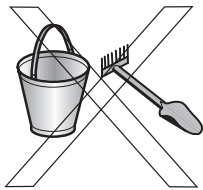
**VARNING!**  
Under inga förhållanden får Auto Mowers ursprungliga konstruktion ändras utan tillstånd från tillverkaren. Använd alltid originaltillbehör. Icke auktoriserade ändringar och/eller komponenter kan medföra allvarliga störningar och risker för personskador.

# SÄKERHETSFÖRESKRIFTER

## Användning

- Läs igenom bruksanvisningen noggrant och förstå innehållet innan du använder Auto Mower.

- Kontrollera att den gräsyta som skall klippas är fri från stenar, kvistar, verktyg, leksaker och andra föremål som kan skada knivarna och orsaka fastkörning.



- Starta Auto Mower enligt instruktionerna. Håll händer och fötter borta från de roterande knivarna. Stick aldrig in händer eller fötter under klipparen.
- Se till att ingen står framför Auto Mower när du startar den.
- Lyft aldrig upp Auto Mower eller bär omkring den när den är startad.
- Tillåt ingen som inte känner till Auto Mowers funktion och beteende, i synnerhet inte barn, att uppehålla sig inom arbetsområdet under klippning.
- Låt inte personer som inte känner till Auto Mowers funktioner och beteende hantera den.
- Placera inga föremål ovanpå Auto Mower eller dess laddstation.
- Låt inte Auto Mower arbeta med en defekt knivdisk eller kaross. Den skall inte heller arbeta med defekta knivar, skruvar, muttrar eller kablar.
- Använd inte Auto Mower om strömbrytaren inte fungerar.
- Stäng alltid av Auto Mower med strömbrytaren när du inte använder den.

## Förflyttning



### VARNING!

Förflytta aldrig Auto Mower med skyddsluckan nedfäld. Knivdisken kan då rotera och orsaka personskada.

### Förflyttning från eller inom klippområdet:

1. Fäll upp skyddsluckan. Det långa pipet efter det att skyddsluckan lyfts indikerar att knivdisken är bromsad.
2. Mata in första siffran i din personliga kod för att förhindra att stöldlarmet aktiveras.
3. Slå av strömbrytaren om Auto Mower ska flyttas utanför klippområdet. I annat fall behöver strömbrytaren inte slås av.
4. Bär Auto Mower i handtaget.

Packa ner Auto Mower i leveransemballaget vid längre transporter.

## Skötsel



- Kontrollera Auto Mower varje vecka och byt ut eventuellt skadade delar. Kontrollera särskilt att knivarna och knivdisken inte är skadade. Byt vid behov alla knivarna samtidigt så att de roterande delarna är balanserade, se kapitel "Underhåll".
- Rengör vid behov laddstationens kontaktplåtar och Auto Mowers laddstift med fin slipduk. Om svart oxid bildats på Auto Mowers laddstift kan det vara ett tecken på bristfällig elektrisk kontakt mellan laddstiften och laddstationens kontaktplåtar. Se över laddstationens installation, se "Installation, steg för steg". Kontrollera alltid om rengöring behövs vid första användningen efter vinteruppehåll.
- Kontakta närmaste återförsäljare vid byte av skadade eller slitna delar.
- Förbrukade batterier skall lämnas till din återförsäljare eller till en återvinningsanläggning.

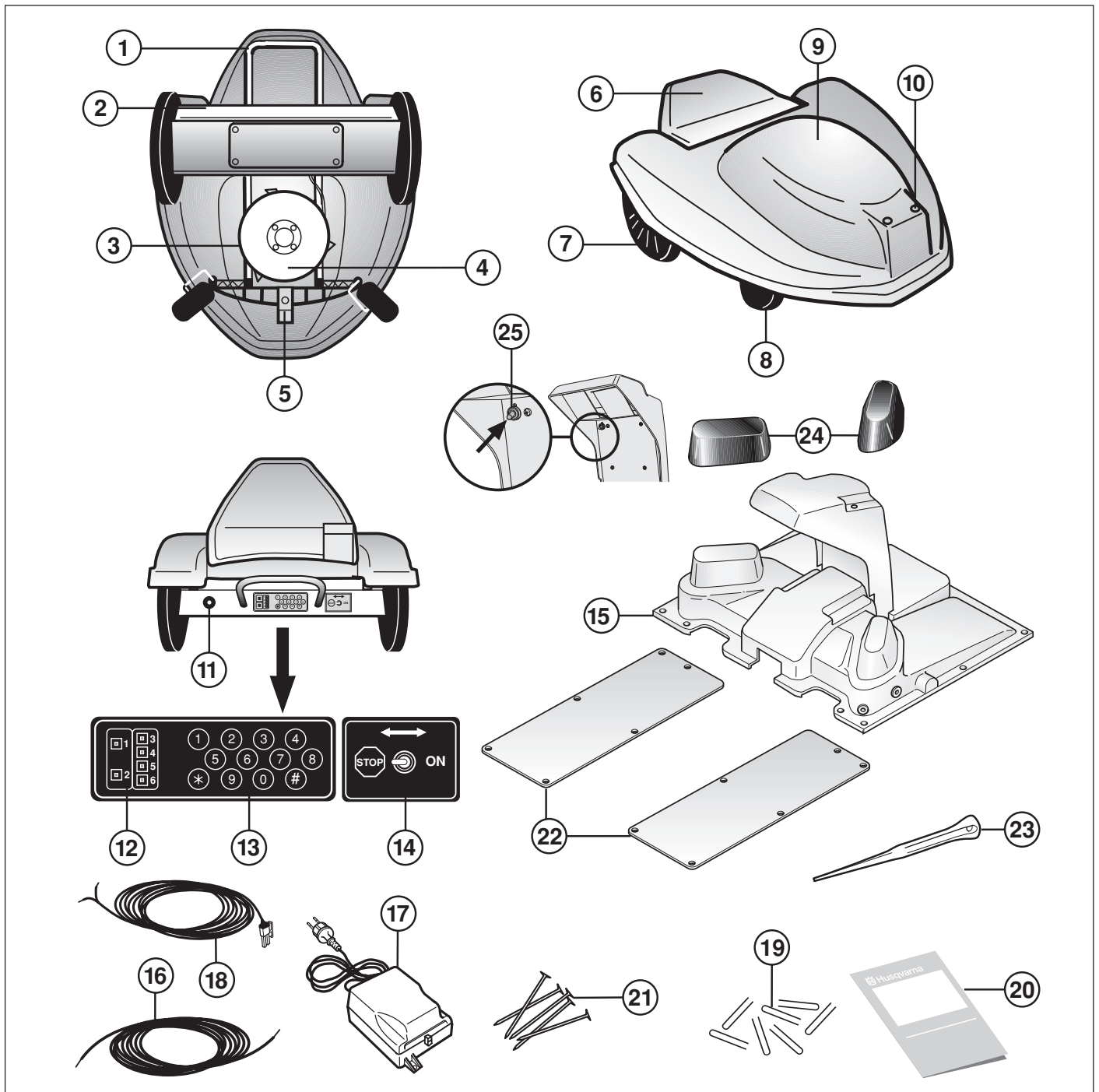


### VARNING!

Vid allt arbete i klipparens underrede, såsom rengöring, inställning av klipp höjd eller byte av knivar, skall strömbrytaren vara frånslagen. Då maskinen placeras uppochner skall alltid strömbrytaren vara frånslagen.

Om klipparens uppstartsljud har stängts av hörs inte pipen som varnar för uppstart av knivdisken (5 pip under 5 sekunder).

# AUTO MOWERS DELAR



## Vad är vad?

1. Handtag och stöd för skyddsluckan
2. Box innehållande dator, batteri och hjulmotorer
3. Knivdisk
4. Hasplåt
5. Slingsensor
6. Skyddslucka
7. Drivhjul
8. Framhjul
9. Kaross
10. Laddstift
11. Summer
12. Lysdioder
13. Tangentbord

14. Strömbrytare
15. Laddstation
16. Slingkabel
17. Transformator med nätkabel
18. Lågspänningskabel
19. Märlor
20. Bruksanvisning
21. Spik för dockningsenhet
22. Hjulplattor
23. Verktyg för inkoppling av kablar till laddstation
24. Skyddskåpor för laddstationens krocktorn
25. Funktionskontroll, slingor

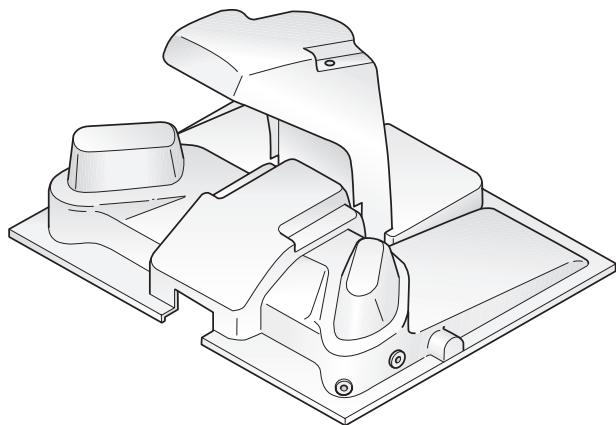
# FUNKTION

## Tekniska data

Batteri	NiMH specialbatteri, 12 V
Klippsystem	Knivdisk med tre ledade knivar
Klipphöjd	Steglös inställning, ca 3 - 9 cm
Vikt	7,1 kg
Längd	72 cm
Bredd	60 cm
Höjd	26 cm
Klippbredd	22 cm
Arbetskapacitet	1500 m <sup>2</sup> ± 20%
Laddstation	15 V / 2,5 A
Transformator	230 / 15 V, dubbelisolerad
Bulleremissioner	Ljudeffekt, uppmätt: 60dB(A) Ljudeffekt, garanterad: 63 dB(A)

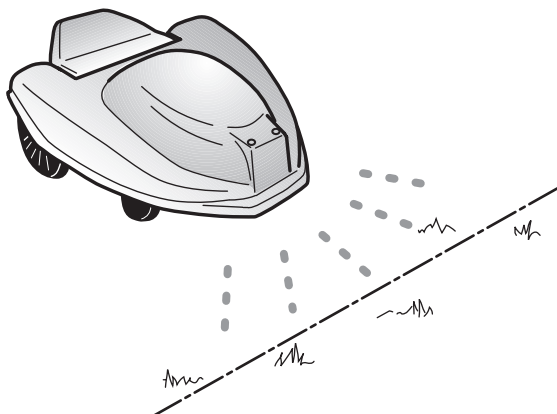
## Laddstation

Laddstationen har två funktioner. Den laddar Auto Mowers batteri vid behov och skickar styrsignaler i sökslingan och begränsningsslingan. Laddstationen ansluts till ett vägguttag via medföljande kabel och transformator.



## Slingkablarna

Slingkablarna läggs som två olika slingor, en begränsnings-slinga och en sökslinga. Begränsningsslingan avgränsar Auto Mowers arbetsområde och sökslingan leder Auto Mower till laddstationen. Signalerna som skickas i dessa bägge slingor tas emot av Auto Mowers sensor.



## Auto Mower

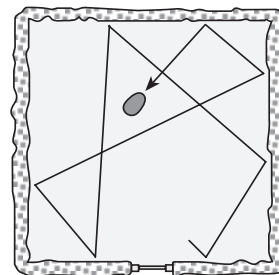
### Arbetsätt

Auto Mower klipper din gräsmatta automatiskt. Då batteriet behöver laddas går den själv till sin laddstation för att ladda. När batteriet är fulladdat påbörjar Auto Mower klippningen igen.

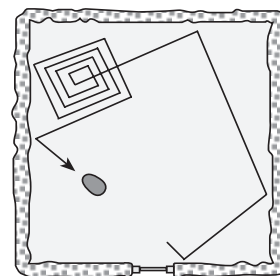
Auto Mower styrs av en inbyggd dator som består av kretskort med microprocessor. Datorn är Auto Mowers "hjärna" och hanterar Auto Mowers funktioner, kommandon och vägval med hjälp av de data som bl.a. tangentbordet, sensorn och batteriets laddningsstatus förser den med.

### Rörelsemönster

Auto Mower påbörjar alltid sitt arbete enligt slumpprincipen, d.v.s. slumpmässigt vägval. Varje gång den stöter på ett hinder eller känner signalen från den utlagda begränsnings-slingan väljer datorn en ny riktning, som är så utformad att Auto Mower aldrig regelmässigt upprepar samma rörelsemönster.



Om Auto Mower kommer in i ett område där den känner av att gräset är högre än tidigare kan den börja klippa systematiskt. Den klipper då i ett "fyrcant-mönster" för att avverka den yta som har högre gräs än omgivningen. Därefter återgår den till ett slumpmässigt vägval.



Klipparen arbetar först några timmar för att bilda sig en uppfattning om gräsmattans allmänna längd och täthet. Först därefter kan den börja klippa systematiskt.

När Auto Mowers front träffar ett hinder backar den undan och väljer en ny körriktning.

När Auto Mower behöver ladda batteriet kommer den att följa sökslingan som leder till laddstationen. Om batteriet inte behöver laddas ignorerar Auto Mower sökslingan.

### Arbetskapacitet

Auto Mower klipper drygt 100 m<sup>2</sup> per timme när den arbetar, och rekommenderas för gräsytor upp till ca 1500 m<sup>2</sup> ± 20%.

Hur stor gräsyta Auto Mower klarar av att klippa beror delvis på hur trädgården är utformad. Om arbetsområdet består av en öppen gräsyta klarar Auto Mower generellt sett av att klippa en större gräsyta än om arbetsområdet består av flera gräsytor eller har många träd, rabatter eller liknande.

Hur länge Auto Mower klipper respektive laddar sig kan variera och beror bland annat på temperaturen.



# INSTALLATION

## Planering av installation

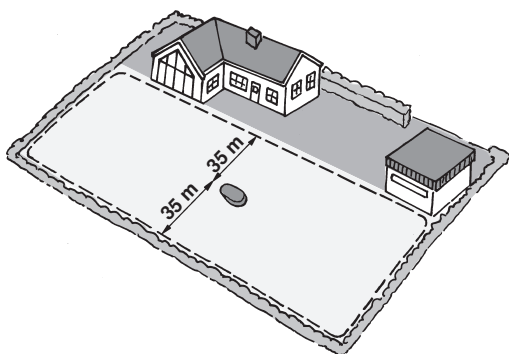
För att uppnå ett bra klippresultat är det viktigt att installation av laddstation och slingkabel görs noggrant. Läs därför igenom hela detta kapitel innan du påbörjar installationen. Konsultera gärna din återförsäljare för att få hjälp med installationen.

När Auto Mower släpps ut i arbetsområdet bör gräset ej vara mer än 1-2 centimeter högre än inställd klipphöjd, i synnerhet om arbetsområdet är stort. Därför kan gräset behöva klippas med konventionell gräsklippare innan man använder Auto Mower för första gången. Sedan hindrar Auto Mower gräset att växa sig långt.

Begränsningsslingan ska läggas så att den ramar in Auto Mowers arbetsområde. Slingan kan även användas för att avgränsa ytor inne i arbetsområdet.

Sökslingan ska läggas inne i arbetsområdet. När det är dags att ladda så påbörjar Auto Mower sökning efter sökslingan.

Begränsningsslingan kan vara maximalt 500 meter lång. Avståndet mellan Auto Mower och närmaste del av begränsningsslingan får inte någonstans överstiga 35 meter.



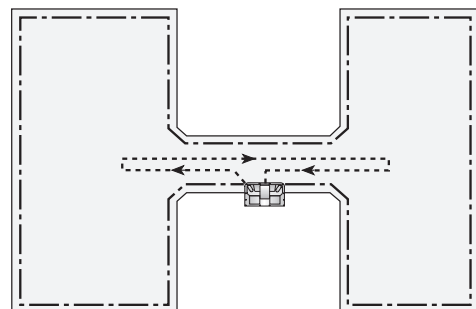
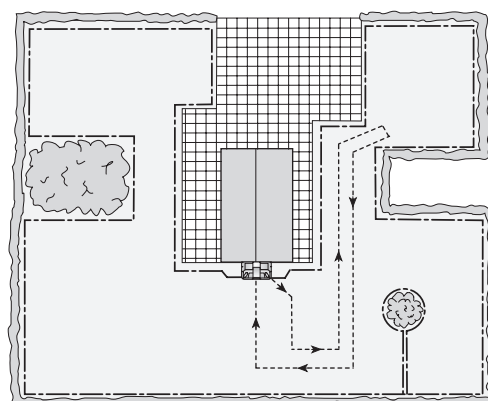
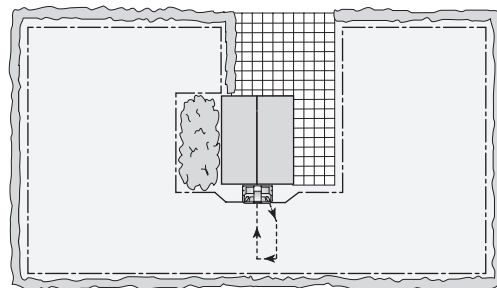
När Auto Mowers arbetsområde gränsar mot exempelvis vattensamlingar, bil- och gångvägar ska begränsningsslingan kompletteras med en rad stolpar, en sarg eller ett staket med en höjd på minst 15 cm. Detta är en extra säkerhetsåtgärd som hindrar Auto Mower från att hamna utanför sitt arbetsområde.

## Laddstationens placering

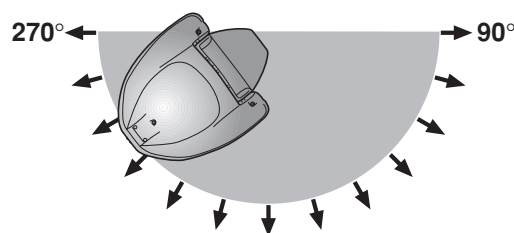
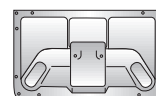
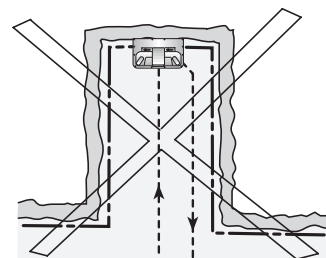
När du bestämmer var laddstationen ska stå är det viktigt att tänka på hur strömförsörjningen ska ordnas. Laddstationen ansluts till transformatorn via den medföljande 20 meter långa lågspänningskabeln. Transformatorn ska placeras under tak på en väderskyddad plats, om möjligt inomhus, och ska anslutas till ett 230 V vägguttag. Om transformatorn ställs utomhus ska den placeras horisontellt och minst 0,5 meter över marken. Transformatorn får aldrig utsättas för väta. Använd endast Husqvarnas original lågspänningskabel och transformator.

Laddstationen placeras lämpligen i ytterkanten av arbetsområdet. Var någonstans beror på hur trädgården är utformad. Om arbetsområdet består av flera ytor som är skilda från varandra med passager emellan är det lämpligt att placera laddstationen så centralt som möjligt. Sökslingan måste kunna läggas så att den går rakt den sista metern in till laddstationen. Ytan under och framför laddstationen måste vara plan och jämn.

De bifogade hjulplattformarna placeras under och framför laddstationen. De begränsar grässets slitage och gör att klipparen står stadigare och laddningen blir säkrare. Se bilder för exempel.



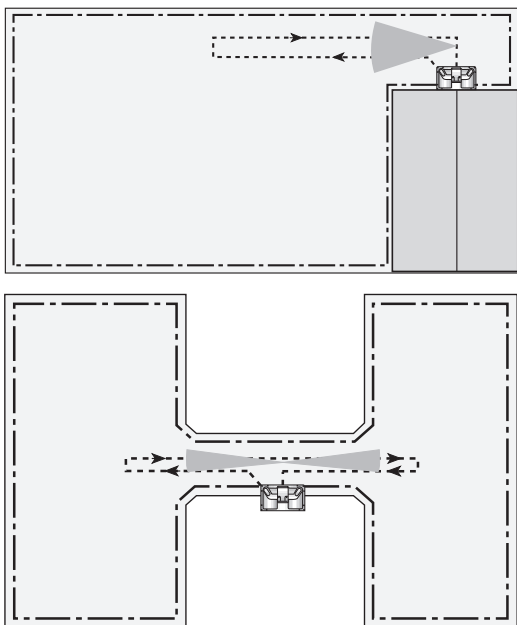
Ytan framför laddstationen bör vara så öppen som möjligt. Placera inte laddstationen längst in i en "ficka". Vi rekommenderar att laddstationen placeras längs en rak del av begränsningsslingan hellre än inne i ett hörn.



Klipparen lämnar normalt sett laddstationen i en slumpmässig vinkel inom 90-270° (se bild).

# INSTALLATION

Måste laddstationen ställas inne i en passage kan gräset i passagen, nära laddstationen, bli onödigt ofta klippt. För sådana lägen kan klipparen programmeras att lämna laddstationen i valfri önskad riktning inom området 45-315°. Man knappar helt enkelt in vinklarna mellan vilka klipparen ska lämna laddstationen. Se kapitel "Användning" (Lämna laddstationen).



Vid installationer i områden med varmt klimat är det en fördel om laddstationen placeras skuggigt.

## Separata arbetsområden

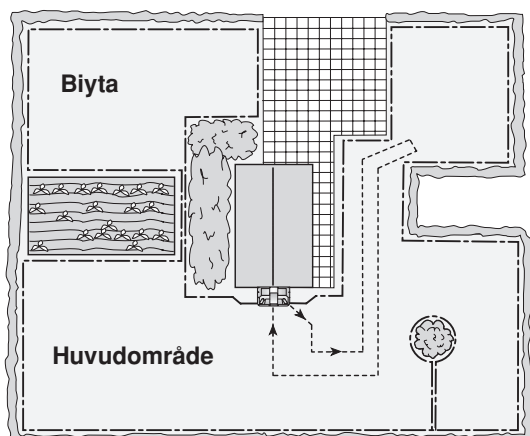
Det kan vara lämpligt att skapa flera arbetsområden i vissa fall:

- När gräsyrtorna inte hänger ihop.
- När den ena ytan är betydligt mindre än den andra och hänger ihop endast genom en lång smal passage.

Laddstationen och sökslingan ska placeras i huvudområdet, d.v.s. det största arbetsområdet. Begränsningsslingan läggs sedan enligt installationsanvisningarna längs ytterkanten av Auto Mowers arbetsområde, se "Installation av begränsningsslinga". Biytan eller biytorna skapas genom att lägga begränsningsslingan som en "ö" utanför arbetsområdet. Se bild.

Auto Mower måste då flyttas manuellt mellan de olika arbetsområdena eftersom den automatiska laddningen av batteriet bara fungerar i huvudområdet. För att underlätta det manuella arbetet, se kapitel "Inställningar" (Klippning av biyta).

På en full batteriladdning klipper Auto Mower omkring 2-3 timmar eller 250-350 m<sup>2</sup>, beroende på batteriets ålder och grässets längd.



## Installation av laddstation

Fäst laddstationen i marken med de sex medföljande spikarna.

Begränsning- och sökslingans kablar ska dras genom kabeltunnlarna i laddstationen och mynna ut vid anslutningsplinten på baksidan. Transformorkabeln leds ut bakåt från plinten genom hålet i täckkåpan.

Inkommande sökkabel (ansluts till plint 1) ska ledas genom någon av de fyra tunnelpår som finns tillgängliga fram till på laddstationen. På de flesta installationer brukar första eller andra spåret från vänster ge den bästa dockningen (se figur).

För att dockningen och batteriladdningen ska fungera bra är det viktigt att laddstationen installeras så att följande beaktas:

- Laddstationen får ej stå i uppförsläge (fig. 1).
- Laddstationen ska stå plant i förhållande till klipparen (fig. 2 och 3).
- Laddstationen ska stå på plant underlag (fig. 4).

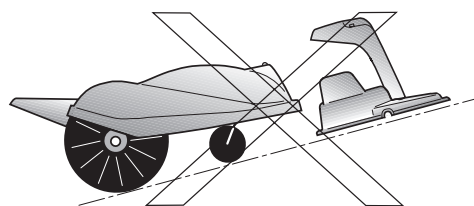


Fig.1

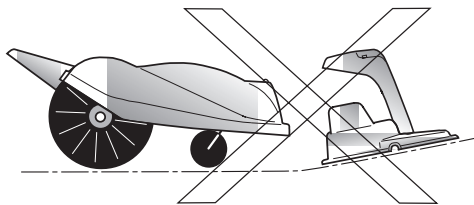


Fig.2

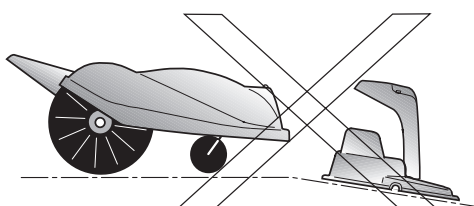


Fig.3

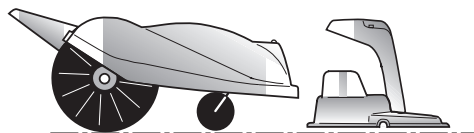
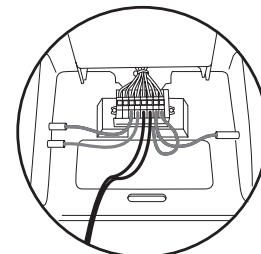


Fig.4

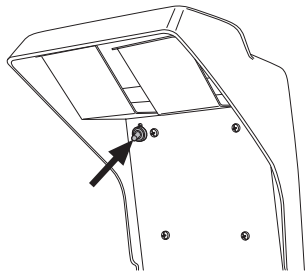
På baksidan finns en anslutningsplint. Lågspänningskabeln, sökslingans kablar och begränsningsslingans kablar ska anslutas till anslutningsplinten. Se "Installation, steg för steg".



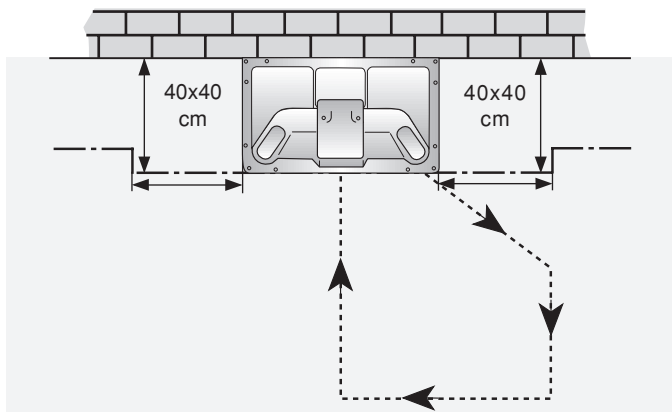


# INSTALLATION

På laddstationen finns en återfjädrande strömbrytare för funktionstest. Ett konstant pip när strömbrytaren slås till, indikerar att laddstationen har strömförsörjning och att sök- och begränsningsslingan är slutna. Ett periodiskt pip indikerar att laddstationen har strömförsörjning, men att sök- och/eller begränsningsslingan inte är slutna.

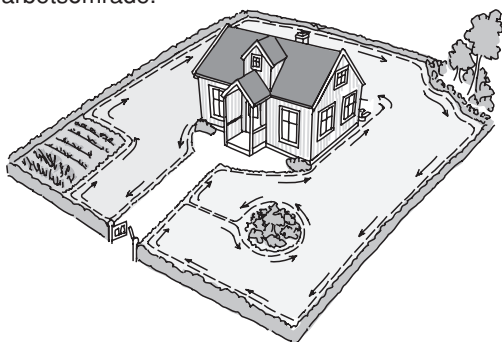


För bästa funktion ska det finnas två frizoner på 40 cm utanför laddstationens båda kortsidor. Begränsningskablarna ska därför gå ut från laddstationen i linje med dess ytterkant.

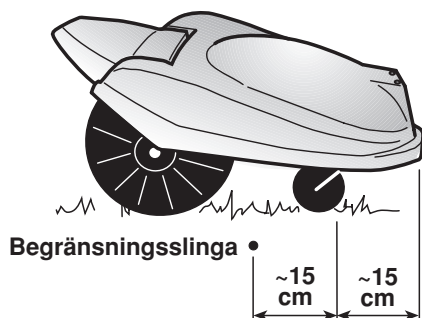


## Installation av begränsningsslinga

Begränsningsslingan skall läggas längs ytterkanten av Auto Mowers arbetsområde.

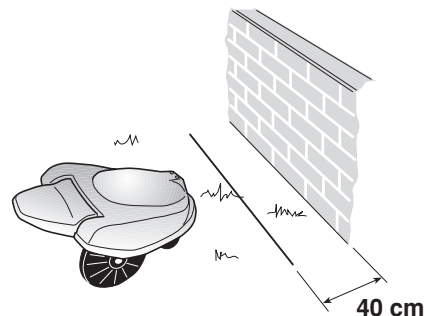


När Auto Mower kommer fram till begränsningsslingan känner den att den passerar slingan. Auto Mower kör sedan ytterligare en bit över slingan innan den vänder.



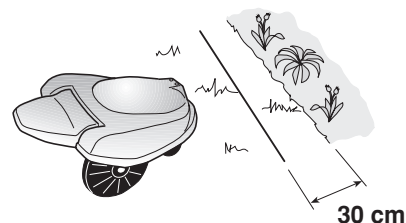
Klipparens nos når maximalt 30-35 cm över begränsningsslingan och framhjulet 10-15 cm över begränsningsslingan. Auto Mower klipper ca 12-17 cm över begränsningsslingan.

Hur långt in i arbetsområdet begränsningsslingan skall läggas beror på vad som finns precis utanför arbetsområdet. Om ett högre hinder finns precis utanför arbetsområdet, t.ex. en vägg, en mur eller ömtåliga blommor, skall begränsningsslingan läggas 40 cm från hindret. Då kommer inte karossen att krocka med hindret.

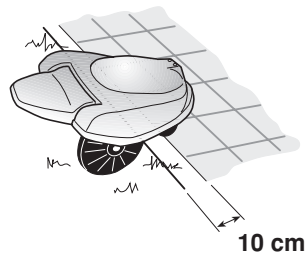


Där gräsmattan avslutas med ett dike eller en mindre upphöjning, t.ex. kantsten (max 5 cm hög), läggs begränsningsslingan 30 cm in i arbetsområdet. Detta garanterar att hjulen inte kommer att köra ner i diket eller upp på kantstenen.

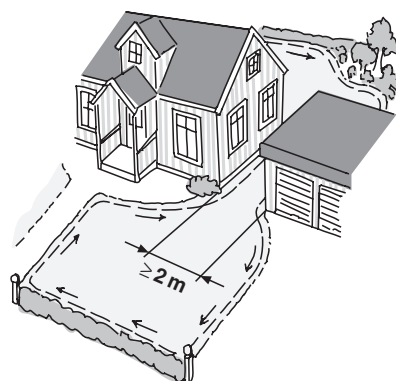
Om gräsmattan sluttar nedåt mot begränsningsslingan behöver avståndet ökas omkring 5-10 cm beroende på lutning.



Vid gångar inom arbetsområdet, som ligger på samma nivå som gräsmattan, är det möjligt att låta Auto Mower köra ut en bit på gången för att inte lämna en oklippt yta. Lagg begränsningsslingan ca 10 cm från gångens kant.

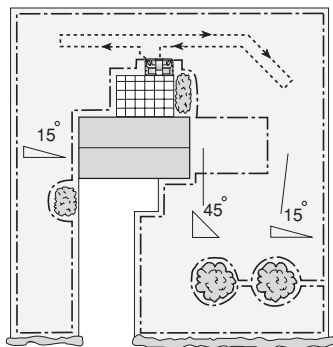


Långa passager (över 2 meter långa) bör vara minst 2 meter breda, d.v.s. 140 cm mellan kablarna, för att ge Auto Mower svängutrymme så att den kan ta sig igenom. Se bild. Korta passager (under 1 meter långa) bör vara minst 1,2 meter breda.



# INSTALLATION

Auto Mower kan klippa ytor med en lutning på upp till ca 15° (27 cm höjdskillnad per meter). Brantare ytor måste avgränsas med begränsningsslingan. Efter montage av tillbehörsvikter, artikelnummer 535 09 11-01, klarar klipparen något mer än 15° lutning. Man bör dock undvika att lägga begränsningsslingan i en nedförsbacke. När marken är fuktig slirar klipparen om lutningen är för stor och har svårt att backa innanför slingan igen.



Lägg ut begränsningsslingans kabel och fäst den mot marken med märlor så att knivarna inte riskerar att skära av kabeln. Låt Auto Mower arbeta i en vecka, och du kan sedan avgöra om några justeringar av kabeldragningen behöver göras. Efter några veckor kommer gräset att ha "vävt in" kabeln så att den inte syns. Begränsningsslingan kan även grävas ned 2-5 cm (maximalt 20 cm) under jord.

Metalliska föremål kan störa slingsignalen. Begränsningsslingan bör därför inte dras nära järnstaket eller metalliska brunnslöck. I de flesta fall räcker det att begränsningsslingan dras 30 cm från dessa föremål men i vissa fall, vid t.ex. elstängsel, kan avståndet behöva vara större. Om Auto Mower ofta stannar på en viss punkt på arbetsområdet och signalerar att signal från slinga saknas (diod 6 lyser med fast sken) beror detta troligtvis på sådana störningar.

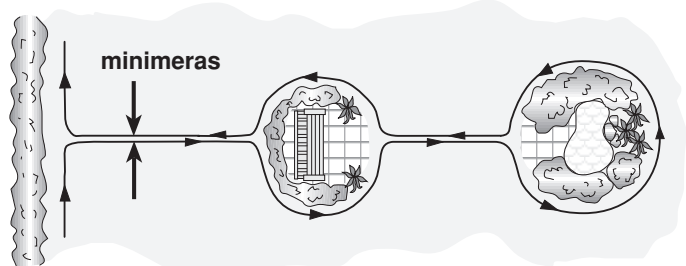
Om begränsningsslingan behöver skarvas måste detta göras så att skarven blir vattentät. Bästa kontakt uppnås om skarven utförs med Husqvarnas lödfria skarvdon, artikelnummer 535 04 43-01. Skarven kan även lödas och sedan isoleras med krympslang.

**OBS! Tvinnade kabeländar, eller en enkel skruvplint ("sockerbit"), isolerade med eltejp är inte en fullgod skarv. Märkfukten gör att ledarna oxiderar och efter en tid leder det till avbrott i kretsen.**

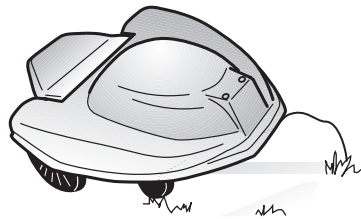
## Avgränsning av ytor inne i arbetsområdet

Om du vill avgränsa ytor inne i arbetsområdet, t.ex. rabatter, fontäner etc, så är det möjligt. Dra begränsningsslingan ut till området, runt området och sedan tillbaka i samma spår som begränsningsslingan drogs ut. Samma anvisningar gäller även när begränsningsslingan dras vidare ut till ett område som ligger utanför den första avgränsade ytan. Kablarna bör ligga helt intill varandra. Om kablarna märklas fast bör de läggas under samma märkla.

**OBS! Det är mycket viktigt att begränsningsslingan dras i rätt riktning runt området och att den inte korsar sig själv, se bild.**



Träd, buskar och dylikt som tål att karossen kör emot dem behöver inte avgränsas med begränsningsslingan. Auto Mower vänder ändå när den kör på ett hinder. Dessa hinder måste dock vara högre än karossens framkant, d.v.s. ca 10 cm. Likaså bör hinder som är svagt sluttande, t.ex. stenar eller stora träd med upphöjt rotfäste, avgränsas eller avlägsnas. Auto Mower kan annars glida upp på sådana hinder och knivarna kan bli skadade.



## Installation av sökslinga

När det är dags att ladda börjar Auto Mower leta efter sökslingan. När Auto Mower då passerar över sökslingan följer den slingan medurs till laddstationens dockningsida. När sökningen påbörjas finns det tillräckligt med laddning kvar i batteriet för att kunna leta under 1-2 timmar. Någon gång under denna tid måste Auto Mower alltså passera sökslingan. När Auto Mower är tillräckligt laddad ignorerar den sökslingan.

Sökslingan ska dras från laddstationen och medurs runt i arbetsområdet och sedan tillbaka till laddstationen. Om arbetsområdet består av flera ytor som är skilda från varandra med passager emellan måste sökslingan dras så att den "besöker" varje område. Se "Planering av installation" för exempel.

Sökslingan får aldrig gå utanför begränsningsslingan eller korsa sig själv.

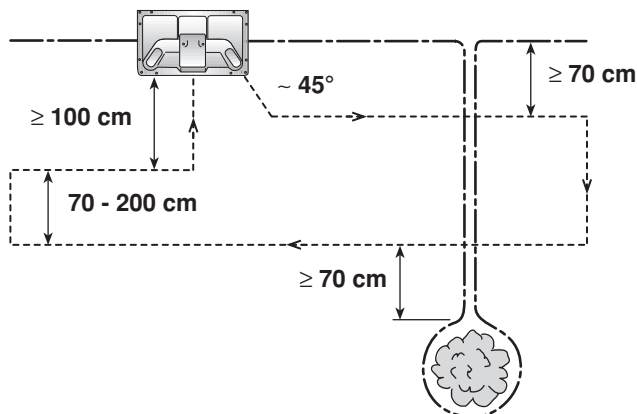
## Passager och kabelavstånd

Lägg sökslingan så rakt som möjligt. Använd skarpa hörn när slingan behöver svänga. Angående störningar från omgivningen, se "Installation av begränsningsslinga".

Sökslingan bör dras så att dess kablar ligger minst 70 cm från varandra och från begränsningsslingan, se bild. Det går även bra att dra sökslingan över två begränsningskablar som går ut till en "ö".

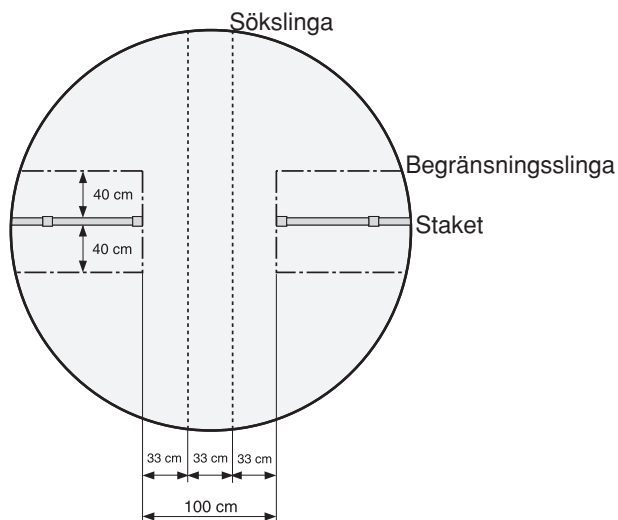
Från laddstationen utgående sökkabel ska ligga i ca 45° vinkel mot begränsningskabeln på en sträcka av minst 60 cm, se bild. Sökslingans inkommande kabel ska gå rakt den sista metern in till laddstationen, se exempel i bild.

**OBS! Sökslingan bör ges en långsmal korridorliknande form. Undvik att lägga kablar mer än 2 m från varandra.**

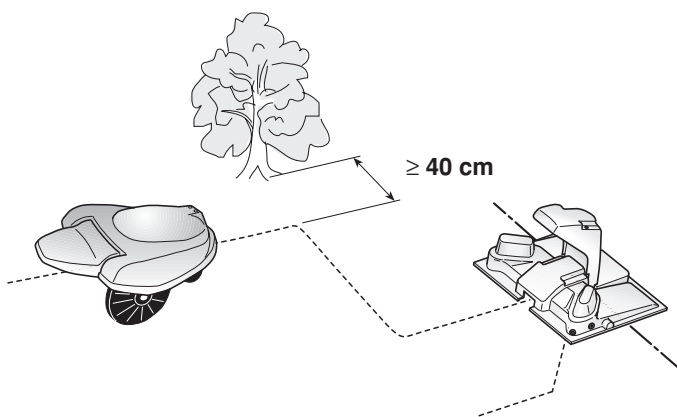


# INSTALLATION

I undantagsfall och under kortare sträckor kan kablarna tillåtas ligga närmare varandra, t.ex. för att kunna komma igenom en smalare passage eller längs sista metern in till laddstationen. Det är då viktigt att avståndet mellan kablarna är lika.

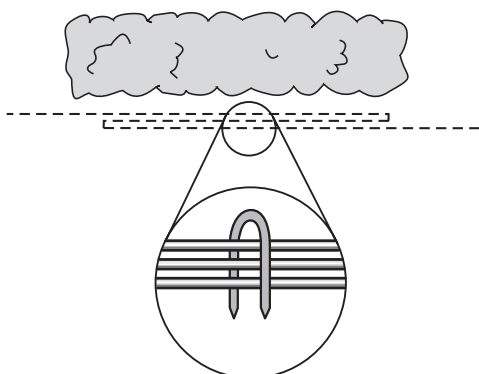


Eftersom Auto Mower följer sökslingan måste den läggas så att Auto Mower går fri från hinder. Sökslingan ska därför läggas minst 40 cm ifrån alla hinder.



## Extra kabel

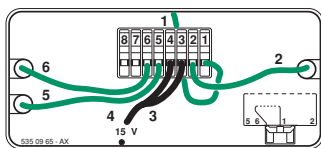
Vi rekommenderar att lite extra kabel läggs ut med jämna mellanrum längs begränsningsslingan, omkring var 30:e meter, och definitivt nära laddstationen. Detta underlättar om justeringar av installationen behöver göras senare. Det är viktigt att de parallella kablarna läggs helt nära varandra, under samma märkla. Extra kabel får inte läggas i form av en rulle utanför begränsningsslingan. Det kan leda till störningar i klipparens funktion.



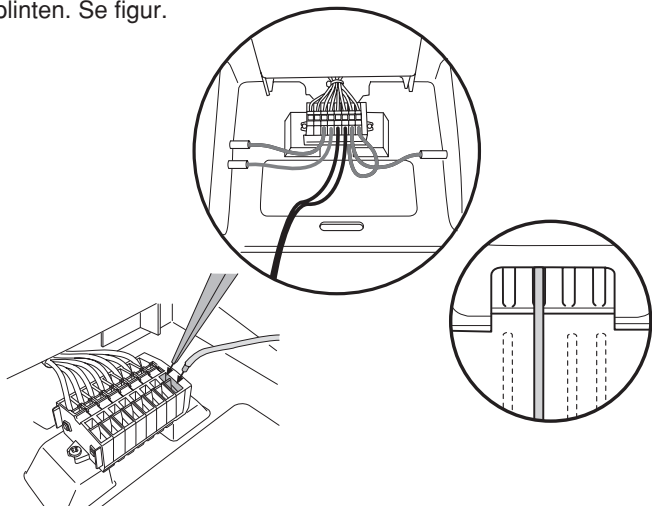
# INSTALLATION

## Installation, steg för steg

Kablarna ska vara anslutna till laddstationens anslutningsplint enligt detta inkopplingsschema när punkt 3-11 i denna installationsanvisning är utförda.

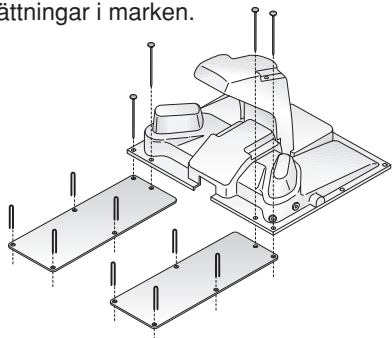


Använd bifogat verktyg vid anslutning av de sex kablarna till plinten. Se figur.



**OBS! Berör inte laddstationens båda kontaktplåtar med något metallföremål när transformatorns nätkabel är ansluten till ett vägguttag. Kontaktplåtarna kan då kortslutas och lösa ut transformatorns automatsäkring. Eftersom det är 15 V klenspänning föreligger ingen risk för farlig elchock.**

1. Välj placering för laddstationen i enlighet med "Planering av installation".
2. Placera ut laddstationen och fäst den i marken med hjälp av de sex medföljande spikarna. De båda hjulplattformarna ska monteras framför/under laddstationen enligt figuren nedan. De förhindrar att ladd- och dockningsproblem uppstår till följd av sättningar i marken.



3. Skala transformatorkabellens båda ledare och koppla in på plats 3 respektive 4 i laddstationens anslutningsplint. Det spelar inte någon roll vilken ledare som sätts på 3 respektive 4.
4. Dra lågspänningskabeln till transformatorn. Stick i lågspänningskabellens kontaktton i transformatorn. Anslut transformatorns nätkabel till ett 230 V vägguttag.
5. Eftersom laddstationen nu har strömförsörjning kan du med fördel ladda Auto Mower under tiden begränsningsslinga och sökslinga installeras. Ställ klipparen i laddstationen med ON/STOP-brytaren i läge STOP i ca 1 timme. Lyft sedan luckan, sätt brytaren i läge ON, knappa in koden \* 0000 # och stäng luckan. Då brytaren står i läge STOP laddas batteriet med en mycket låg ström, vilket är skonsamt för batteriet då det laddas första gången. Se även "Laddning av tomt batteri". Den första uppladdningen tar några timmar.

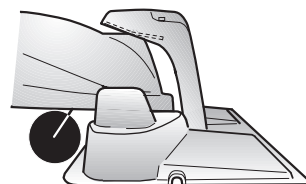
Om Auto Mower lämnar laddstationen innan begränsningsslingan är färdiginstallerad, kommer den att stanna framför laddstationen och larma "känner ingen signal från slinga". Detta larm upphävs automatiskt då begränsningsslingan kopplats in. Du kan även stänga av Auto Mowers larm genom att lyfta skyddsluckan och mata in första siffran i koden.

6. Installera begränsningsslingan enligt beskrivning, se "Installation av begränsningsslinga". Vänta med att ansluta kabeländarna.
7. Installera sökslingan enligt beskrivning, se "Installation av sökslinga". Vänta med att ansluta kabeländarna.
8. Om Auto Mower står i laddstationen – fäll upp skyddsluckan, mata in första siffran i koden och flytta bort klipparen från laddstationen.
9. Trä de båda begränsningskablarna genom kabeltunnlarna. Kapa kabeln, avisolera och anslut till plint 2 respektive 5 enligt kabelförläggningsschema till vänster.
10. Trä den ena sökkabeln genom kabeltunneln, enligt kabelförläggningsschema till vänster, avisolera och anslut till plint 6.
11. Trä den andra sökkabeln genom någon av de fyra spårerna som är tillgängliga mitt fram på laddstationen (se figur till vänster). På de flesta installationer är någon av de två vänstra spårerna mest lämpliga. Avisolera och anslut till plint 1.

Rikta sedan klipparen vinkelrätt mot sökslingan ett par meter från laddstationen och knappa in kommando \* 31 #. Observera sedan om klipparens kontaktpunkter hamnar ungefär mitt på respektive kontaktplåtar när den kör in i laddstationen. Hamnar den inte centrerat mot kontaktplåtarna måste inkommande sökslinga lossas från plint 1 och föras genom en av de andra kabeltunnlarna. Prova samma dockningsmanöver 3-4 gånger för att kontrollera att den kör in bra i laddstationen *varje* gång.

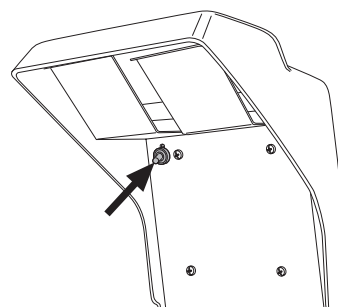
Om Auto Mower genast stannar och signalerar 3 pip när kommando \* 31 # har knappats in, och diod 4 blinkar eller 6 lyser med fast sken, har slingorna anslutits felaktigt. Gå då tillbaka till punkt 9 och 10 och kontrollera att installationen är korrekt.

12. Se till att ytan framför laddstationen är helt plan, så att båda Auto Mowers laddstift får god kontakt med laddstationens kontaktplåtar. Justera laddstationens höjdläge vid behov. Se figur nedan.



**Kontrollera begränsningsslingan med hjälp av strömbrytaren på laddstationen, se figur nedan.**

- Ett konstant pip innebär att sök- och begränsningsslingan är slutna.
- Ett periodiskt pip innebär avbrott på, alt. felaktig installation av, sök- eller begränsningsslingan. Reparera kabelavbrottet alt. kontrollera att sök- och begränsningsslingan anslutits i enlighet med installationsinstruktionerna.
- Om inget pip hörs är det avbrott i spänningsförsörjningen till laddstationen.



## Start och stopp



**VARNING!**  
Håll händer och fötter borta från de roterande knivarna. Placera aldrig händer eller fötter nära eller under karossen när motorn går.



**VARNING!**  
Läs noggrant igenom säkerhetsföreskrifterna i denna bruksanvisning innan du startar Auto Mower.

## Start av Auto Mower

När Auto Mower är ny eller har lagrats en längre tid, måste batteriet laddas före start, se "Laddning av tomt batteri". I annat fall kan Auto Mower startas var som helst inom klippområdet, enligt följande:

- Fäll upp skyddsluckan och slå till strömbrytaren. Ett långt pip-ljud ska höras.
- Mata in din personliga kod, \* **kod #**. Vid leverans är koden \* **0000 #** (se kapitel "Inställningar" för val av personlig kod).
- Fäll ner skyddsluckan. Auto Mower kommer nu antingen börja klippa eller uppsöka laddstationen. Om Auto Mower kör till laddstationen med laddat batteri så lämnar den laddstationen inom en kort stund. Om batteriet behöver laddas står den en längre stund innan den lämnar laddstationen.

## Stopp av Auto Mower



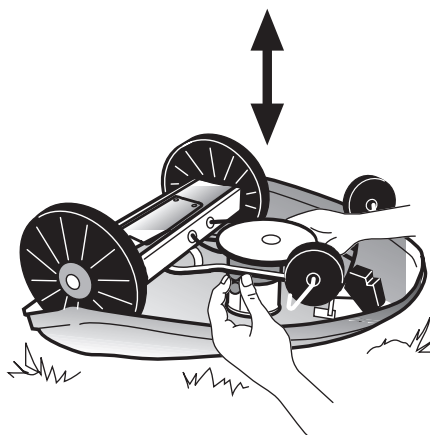
- Stanna Auto Mower genom att fälla upp skyddsluckan. Mata in första siffran i koden för att deaktivera stödlarmet (\* behövs inte). Larmet startar annars efter ca 6 sekunder. Det långa pipet bekräftar att knivdisken har stannat.
- Återstarta Auto Mower genom att fälla ned skyddsluckan igen.
- Slå alltid från strömbrytaren om du skall utföra underhåll på Auto Mower eller om du tänker flytta den utanför klippområdet. Då strömbrytaren slås till igen måste den personliga koden matas in, \***kod #**.

## Justering av klipphöjd



Klipphöjden kan varieras steglöst mellan ca 3 (läge 1) och 9 cm (läge 5), vilket motsvarar ca 4-10 cm på en tyngre bensindriven klippare.

- Stäng av Auto Mower genom att fälla upp skyddsluckan, mata in första siffran i koden och slå ifrån strömbrytaren.
- Vänd Auto Mower uppochner och placera den på mjukt underlag.
- Lossa låsrattarna så att klippenheten frigörs. Flytta hela klippenheten uppåt eller neråt tills önskad klipphöjd ställts in. Skruva sedan åt låsrattarna igen.



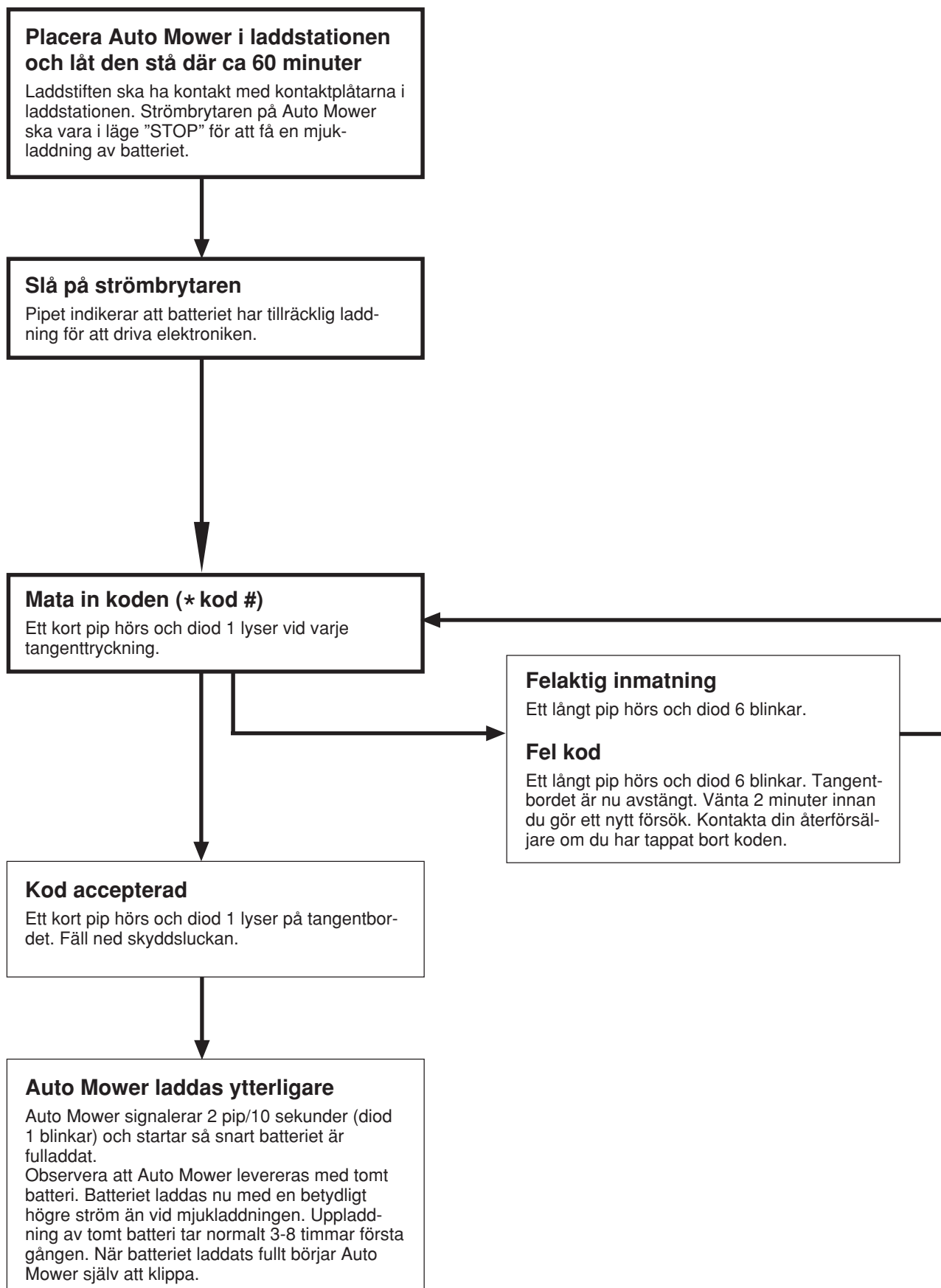
## Sprinklersystem

Klipparen får inte vara i drift om ett sprinklersystem används. Om en sprinkler används ska klipparen flyttas till ett område utanför sprinklerns räckvidd och stängas av med ON/STOP-brytaren.

## Laddning av tomt batteri

Dessa instruktioner gäller när Auto Mower är ny, eller efter längre tids förvaring.

Om Auto Mower nyligen använts så behöver den inte startas i laddstationen, se kapitel "Start och stopp".



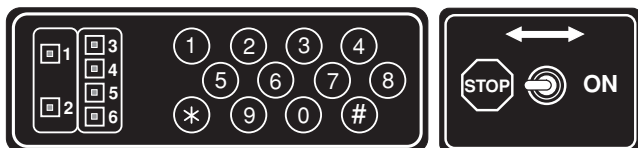


# ANVÄNDNING

## Inställningar

Tangentbordet används för att deaktivera stödlarm och mata in säkerhetskod samt för att ändra en del av Auto Mowers inställningar.

Om du har påbörjat en inmatning på tangentbordet och vill avbryta så trycker du \*.



### Återställning av inställningar

Genom att trycka \* 21 # återgår alla inställningar till de värden Auto Mower hade vid leverans. Den personliga koden ändras dock inte.

### Minimiinställning

Genom att trycka \* 9 # \* kod # förenklar man klipparens handhavande. Stödlarmet kopplas ur, och första siffran i koden behöver ej knappas in när skyddsluckan lyfts. Vidare stängs alla ljud av, utom uppstartsljudet.

### Val av personlig kod

Din Auto Mower kräver att koden matas in för att den skall arbeta. Vid leverans är koden \* 0000 #. Det finns möjlighet att välja en valfri personlig kod, vilket också rekommenderas. Välj en kod bestående av fyra siffror och tryck sedan följande på tangentbordet:

\* aktuell kod # ny kod # ny kod #

Exempel: \* 0000 # 1234 # 1234 # byter från kod 0000 till 1234. Om Auto Mower godtar inmatningen tänds den gröna dioden efter inmatningen.

OBS! Det är viktigt att den personliga koden skrivs ned och förvaras på en säker plats. Om du ändå glömmet din personliga kod, kontakta din återförsäljare.

### Regelbunden inmatning av kod

Den personliga koden måste matas in med jämna mellanrum, på så sätt är Auto Mower oanvändbar om den stjäls. Auto Mower signalerar att kod saknas när det är dags att mata in koden. Observera att du då inte behöver byta din personliga kod, enbart mata in den. Koden måste även matas in om stödlarmet går eller om Auto Mower har varit avstängd.

Koden måste matas in en gång per vecka med standardinställningar, men du kan själv reglera tidsintervallen från 1 till 26 veckor genom att trycka:

\* 6 # antal veckor # \* kod #

Exempel: \* 6 # 5 # \* kod # innebär att du måste ange koden var femte vecka.

### Inställning av ljud

De ljud som Auto Mower använder är indelade i fyra grupper:

<b>Driftsljud</b>	Auto Mower meddelar att den klipper eller laddar.
<b>Felljud</b>	Auto Mower meddelar att något är fel.
<b>Uppstartsljud</b>	Auto Mower varnar för att knivdisken kommer att startas.
<b>Stödlarm</b>	Aktiveras om Auto Mower inte stängs av på rätt sätt.

Volymen på drifts- och felljud ljud kan ställas in individuellt mellan 0 och 4, där 0 = helt tyst och 4 = högsta volym:

<b>Driftsljud</b>	* 2 # volym #	(förinställd volym = 1)
<b>Felljud</b>	* 3 # volym #	(förinställd volym = 1)
<b>Uppstartsljud</b>	* 4 # volym #	(förinställd volym = 2)

Exempel: \* 2 # 0 # stänger av driftsljuden helt.

### Stödlarm

Med standardinställning ljuder stödlarmet i 1 minut. Det är möjligt att själv välja hur lång tid, inom intervallet 0-1000 minuter, stödlarmet ska ljuda med kommando:

\* 7 # antal minuter # \* kod #

Exempel 1: \* 7 # 10 # \* kod # ger 10 minuters stödlarm.

Exempel 2: \* 7 # 0 # \* kod # stänger av stödlarmet helt.

### Start- och stopptid för klippning

#### VIKTIG INFORMATION

**Din Auto Mower kan tekniskt sett arbeta dygnet runt, vilket den är inställd för vid leverans. Det är dock inte att rekommendera att den används på det sättet. Om den arbetar mer än vad som behövs kan gräset se "nedtrampat" ut. Dessutom utsätts Auto Mower för ett onödigt högt slitage och batteriets livslängd förkortas.**

Auto Mower har en intern klocka, som kan användas för att bestämma när på dagen Auto Mower ska klippa, och när den ska vila. Detta görs genom att först mata in aktuell tid, och sedan ange starttid för klippning och stopptid för klippning. Vid angivet klockslag för start kommer då Auto Mower att påbörja klippningen, och fortsätta ända tills angivet klockslag för stopp. Då börjar Auto Mower att leta efter laddstationen, för att gå dit och ladda och vänta på nästa starttid.

Klockan med timmar och minuter ställs med kommando:

\* 50 # hhmm #

Start- och stopptid för klippning anges enbart i jämn timme med kommando:

<b>Starttid</b>	<b>första klipperperioden</b>	* 51 # hh #
<b>Stopptid</b>	<b>första klipperperioden</b>	* 52 # hh #
<b>Starttid</b>	<b>andra klipperperioden</b>	* 53 # hh #
<b>Stopptid</b>	<b>andra klipperperioden</b>	* 54 # hh #

Exempel 1: Auto Mower ska klippa mellan klockan 9.00 och 13.00. Klockan är 7.45 när inställningen görs.

\* 50 # 0745 #  
\* 51 # 09 #  
\* 52 # 13 #

Exempel 2: Auto Mower ska klippa mellan klockan 8.00 och 11.00 och mellan 18.00 och 23.00. Klockan är redan inställd.

\* 51 # 08 #  
\* 52 # 11 #  
\* 53 # 18 #  
\* 54 # 23 #

För att upphäva begränsningen av drifttid ställs start- och stopptid till samma timme.

Exempel: \* 51 # 0 #  
\* 52 # 0 #  
\* 53 # 0 #  
\* 54 # 0 #

# ANVÄNDNING

Det är möjligt att nollställa samtliga start- och stopptider genom att trycka \* 35 #. Klockans inställning påverkas då inte.

Hur många timmar som krävs för att klippa en yta väl beror på en mängd faktorer såsom storlek, utformning på arbetsområdet och hur fort gräset växer. Som en första inställning kan lämplig drifttid beräknas som 1 timme per 100 m<sup>2</sup> klippyta, dvs 700 m<sup>2</sup> ger 7 timmar. När Auto Mower sedan har arbetat någon vecka så kan drifttiden behöva minskas eller ökas.

Det är bäst att undvika att använda Auto Mower på natten på grund av att gräset då är fuktigt, och kan samlas under karossen.

## Sökning efter nedgrävd slingkabel

Auto Mower har en funktion för att enkelt kunna hitta en nedgrävd slingkabel. Genom att trycka \* 5 # 1 # och lämna skyddsluckan öppen så ställs Auto Mower in för att söka efter slingkabeln.

När slingsensorn i Auto Mowers front befinner sig utanför begränsningsslingan piper klipparen, och innanför ger den ingen signal. När den befinner sig innanför sökslingan lyser lysdiod 3. Kommandot fungerar enbart när laddstationen är inkopplad.

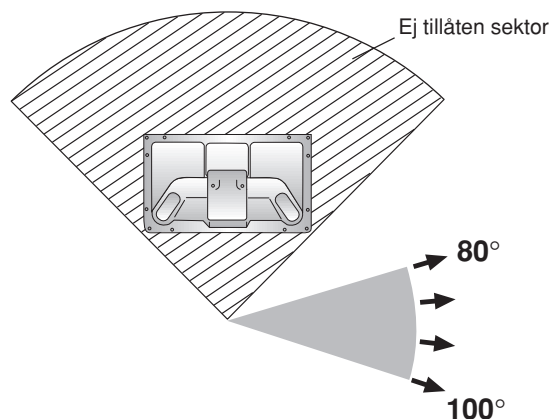
Uppfattar klipparen ingen signal blinkar alla fyra lysdioderna.

Återställ Auto Mower till normalläge genom att trycka \* 5 # 0 #, eller fäll ned skyddsluckan.

## Lämna laddstationen

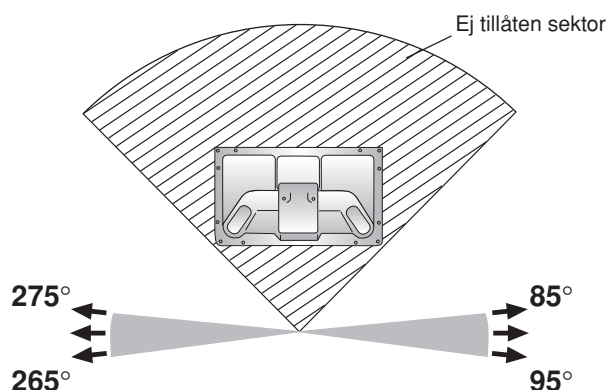
Se kapitel "Installation" (Placering av laddstation). Vid leverans lämnar Auto Mower laddstationen i en slumpmässig vinkel mellan 90° och 270°. Detta fungerar bra på de flesta tomter. Vill man välja en annan vinkel knappar man in två vinklar mellan vilka den ska lämna laddstationen, \* 65 # vinkel 1 #, \* 66 # vinkel 2 #.

Exempel: Lämna mellan 80° och 100°: \* 65 # 80 #, \* 66 # 100 #.



Vill man kan man få den att lämna i två symmetriska sektorer, till exempel 85-95° och 265-275°. Knappa då in det ena vinkelparet och sedan \* 67 # 1 #.

Exempel: 85-95° och 265-275°: \* 65 # 85 #, \* 66 # 95 #, \* 67 # 1 #.



Det är möjligt att återställa inställda utgångsvinklar till leveransinställningen genom att trycka \* 36 #.

För att begränsa slitage på gräsmattan framför laddstationen backar klipparen lite olika långt bakåt varje gång den lämnar laddstationen, ca 52 cm +/- 10 cm. Det är möjligt att låta klipparen backa ut en längre eller kortare sträcka än 52 cm.

Backsträckan framför laddstationen kan ändras genom att man matar in \* 64 # cm #, där cm är 0-99 cm längre än normalt och 101-130 cm är kortare än normalt.

Exempel 1: \* 64 # 20 # gör att klipparen backar ut 52 + 20 cm +/- 10 cm, alltså 62-82 cm.

Exempel 2: \* 64 # 108 # gör att klipparen backar ut 52 - 8 cm +/- 10 cm, alltså 34 - 54 cm.

Matar man in \* 64 # 0 # backar klipparen 52 cm bakåt utan variation. Fabriksinställningen är 100, dvs klipparen backar 52 cm +/- 10 cm.

## Klippning av biyta

Ställ Auto Mower i driftsläget "klippa biyta" genom att knappa in kommando \* 33 # när klipparen står i laddstationen. Auto Mower kommer att backa ut och stanna omedelbart framför laddstationen när den laddat fullt.

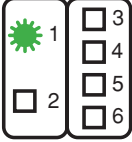
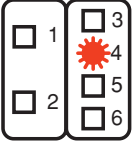
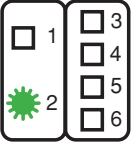
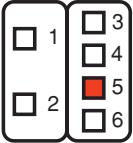
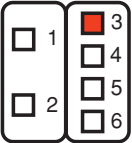
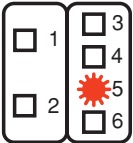
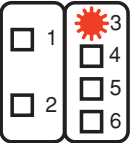
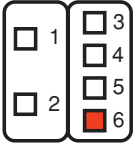
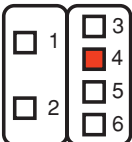
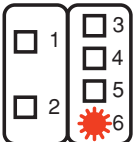
Flytta då Auto Mower till biytan. När klipparen startas kommer den att köra tills hela batteriet är tomt (vilket tar ca 2-3 timmar) och sedan signalera "hittar inte laddstationen". Auto Mower måste då manuellt ställas tillbaka i laddstationen. Driftsläget "klippa biyta" upphävs automatiskt.

Du kan även avbryta driftsläget "klippa biyta" med kommando \* 34 # innan batteriet är urladdat. Flytta sedan tillbaka Auto Mower till arbetsområdet där laddstationen finns så kommer den vid behov själv att uppsöka laddstationen.

# ANVÄNDNING

## Fel- och informationsmeddelanden

Med hjälp av denna tabell kan du enkelt tyda Auto Mowers signaler. När skyddsluckan öppnats och larmet stängts av så lyser dioderna på tangentbordet i 12 sekunder. Grön lysdiod indikerar informationsmeddelande och röd lysdiod felmeddelande. För att repetera senaste felmeddelande tryck \* 20 #.

Lysdiod	Ljud	Innebörd	Lysdiod	Ljud	Innebörd
<p>Diod 1 blinkar</p> 	2 pip var tionde sekund	Laddning pågår. När laddningen är färdig börjar Auto Mower att arbeta igen.	<p>Diod 4 blinkar</p> 	3 pip/ sekund	Auto Mower befinner sig utanför arbetsområdet, alternativt någon av slingorna är felaktigt anslutna.
<p>Diod 2 blinkar</p> 	2 pip var tionde sekund	Auto Mower har klippt inställd tid. Den börjar klippa igen vid inställd starttid.	<p>Diod 5 lyser</p> 	3 pip/ sekund	Hjulmotorerna är blockerade eller slirar. Kontrollera om något blockerar drivhjulen.
<p>Diod 3 lyser</p> 	3 pip/ sekund	Kod saknas eller har gått ut. Mata in koden igen.	<p>Diod 5 blinkar</p> 	3 pip/ sekund	Auto Mower hittar inte laddstationen.
<p>Diod 3 blinkar</p> 	3 pip/ sekund	Auto Mower är instängd.	<p>Diod 6 lyser</p> 	3 pip/ sekund	Auto Mower känner inte signalen från slingan.
<p>Diod 4 lyser</p> 	3 pip/ sekund	Knivdisken är blockerad. Stäng av strömbrytaren och se till att knivdisken kan rotera fritt.	<p>Diod 6 blinkar</p> 	långt pip	Felaktig inmatning på tangentbordet.

Det långa pipet efter det att skyddsluckan lyfts indikerar att knivdisken är bromsad.

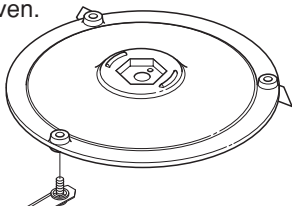
## Byte av knivar



Knivdisken sitter fastskruvad på klippmotorns axel och innehåller 3 st av centrifugalkraften utslungande knivar. Knivarna är monterade i knivdisken med var sin specialskruv.

Vid knivbyte:

1. Roter hasplåten så att dess hål hamnar mitt för respektive skruv.
2. Stick igenom en spår- och kryssmejsel och lossa skruven.
3. Demontera kniven.



Knivhållarnas konstruktion gör att knivarna sitter väl fixerade i händelse av kollision med mindre föremål, t.ex. kvistar, på gräsmattan.

Kontrollera att knivarna inte är skadade, detta kan orsaka vibrationer som skadar Auto Mower. Byt vid behov alla tre knivarna samtidigt för att knivdisken skall vara balanserad.

## Batteri

Batteriets livslängd är beroende av hur många timmar per dag Auto Mower används. Vid fem timmars klippning per dag så räcker batteriet normalt två till tre år. Längre driftstid per dag medför kortare livslängd.

Om Auto Mower inte haft några problem med att hitta till laddstationen under en längre tid, men sedan blir stående och signalerar "Hittar ej laddstationen" (3 pip per sekund, diod 5 blinkar), så kan detta vara ett tecken på att batteriet behöver bytas. Kontrollera dock först punkterna i felsökningsdiagrammet.

## Vinterförvaring



- Vintertid skall Auto Mower förvaras med strömbrytare i läge "STOP" på ett torrt ställe, helst i leveransemballaget eller parkerad på alla fyra hjulen med strömbrytaren fränslagen.
- Inga åtgärder behövs med avseende på batteriets livslängd.
- Laddstationen bör täckas över vintertid för att skyddas från väta, lämpligen med presenning eller plastsäck. Transformatorn ska då kopplas ur vägguttaget. Om laddstationen tas in bör kabeländarna skyddas från väta genom att stickas ner i Husqvarnas vattentäta skarvdon. Görs inte detta kommer kablarna att oxidera, vilket leder till kontaktproblem och funktionsstörningar hos klipparen. En svartoxiderad ledare ger ej tillfredställande elektrisk kontakt.

## Återställning av transformatorns automatsäkring

För att återställa utlöst automatsäkring ska nätspanningen kopplas bort i 10 sekunder och sedan återinkopplas.

## Rengöring



**OBS!**

Använd aldrig högtryckstvätt, inte ens rinnande vatten, vid rengöring av Auto Mower, eftersom det kan tränga in i elektronikheten och förstöra känsliga komponenter.

## Kaross, utsida



Använd en mjuk svamp eller tygtrasa och vanligt vatten för rengöring av karossen. Vid kraftig nedsmutsning kan även tvållösning eller handdiskmedel användas.

**OBS!**

Använd aldrig lösningsmedel såsom aceton, bensin eller liknande preparat vid rengöring av karossen.

## Underrede och knivdisk

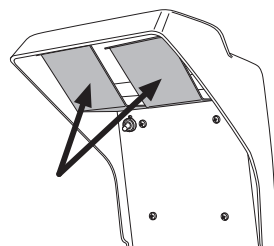


Inspektera knivdisken och knivarna en gång i veckan. Kontrollera att knivdisken kan rotera fritt och lätt. Kontrollera även att hasplåten kan rotera fritt och lätt i förhållande till knivdisken. Använd borste för att avlägsna eventuella gräsanhopningar eller främmande föremål och för att rengöra knivarna när så behövs.

## Laddstift och kontaktplåtar



Har Auto Mowers laddstift svarta märken är det ett tecken på dålig elektrisk kontakt med laddstationens kontaktplåtar. Kontrollera att klipparen står i plan med laddstationen och dess laddpunkter får god kontakt med laddstationens kontaktplåtar.



Avlägsna korrosion på Auto Mowers laddstift och laddstationens kontaktplåtar vid behov, t.ex. efter vinterförvaring eller vid problem med laddning. Rengör laddstiften och kontaktplåtarna med fin slipduk.

**OBS!**

Transformatorns nätkabel bör ej vara ansluten till ett vägguttag vid rengöring av laddstationens kontaktplåtar. Om transformatorn är ansluten och kontaktplåtarna berörs med något metallföremål kan dessa kortslutas och transformatorns automatsäkring lösa ut. Eftersom det är 15 V klenspanning föreligger ingen risk för farlig elchock.

För att återställa utlöst automatsäkring ska nätspanningen kopplas bort i 10 sekunder och sedan återinkopplas.

# FELSÖKNING

## Felsökningschema

För att tyda Auto Mowers olika signaler, se i första hand kapitel "Fel- och informationsmeddelanden".

All felsökning skall föregås av laddning av Auto Mower i laddstationen för att utesluta att felet beror på dåligt laddat batteri. Läs igenom hela bruksanvisningen för att vara säker på om felet är lätt åtgärdat via tangentbordet eller med huvudströmbrytaren.

Felmeddelande	Tänkbar orsak	Åtgärd
Auto Mower känner inte signalen från slingan  3 pip/sekund Diod 6 lyser med fast sken	Transformatorn är inte ansluten till nätspänning eller dess automatsäkring har löst ut.	<ul style="list-style-type: none"><li>Ett konstant pip innebär att sök- och begränsningsslingan är slutna.</li><li>Ett periodiskt pip innebär avbrott på, alt. felaktig installation av, sök- eller begränsningsslingan. Reparera kabelavbrottet alt. kontrollera att sök- och begränsningsslingan anslutits i enlighet med installationsinstruktionerna.</li></ul>
	Avbrott på begränsningsslingan.	Kontrollera begränsningsslingan med hjälp av strömbrytaren på laddstationen. Reparera avbrott i slingan med hjälp av Husqvarnas vattentäta skarvdon art.nr. 535 0443-01.
	Om det inträffar på enstaka områden kan det bero på störningar från metalliska föremål (staket, armeringsjärn) eller nedgrävda kablar i närheten.	Prova att flytta begränsningsslingan.
	Om det inträffar i närheten av en "ö", så kan det bero på att begränsningsslingan dragits i fel riktning runt "ön" och därmed släcker ut signalen.	Kontrollera att begränsningsslingan lagts i enlighet med installationsinstruktionerna.
Auto Mower hittar inte laddstationen  3 pip/sekund Diod 5 blinkar	Feljusterad dockningsenhet, laddstiften får dålig kontakt med kontaktplåtarna.	<ul style="list-style-type: none"><li>Avlägsna eventuell oxid på Auto Mowers laddstift och laddstationens kontaktplåtar med fin slipduk.</li><li>Se till att marken där klipparen står är plan och att inte något av bakhjulen står i någon fördjupning.</li><li>Justera dockningsenheten i sid- och höjdlid.</li><li>Böj eventuellt ner kontaktplåtarna något.</li></ul>
	Auto Mower hittar inte sökslingan.	Förändra dragningen av sökslingan så att den "besöker" alla delar av arbetsområdet.
	Avbrott på sökslingan.	Kontrollera kabeln som beskrivet ovan.
	Batteriet behöver rekonditioneras.	Batteriet behöver rekonditioneras. Ställ Auto Mower i laddstationen och knappa in <b>* 71 #</b> . Batteriet rekonditioneras automatiskt, vilket tar 6-10 timmar. Klipparen indikerar detta med de vanliga laddningssignalerna. När rekonditioneringen är färdig återgår klipparen automatiskt till normal drift. Det är en fördel om rekonditioneringen görs på natten då det är svalare. Om problemet kvarstår, kontakta din återförsäljare för kontroll och ev. byte av batteriet.
	Batteriet är utslitet.	Kontakta din återförsäljare för byte av batteriet.

# FELSÖKNING

Observation	Tänkbar orsak	Åtgärd
Auto Mower lämnar arbetsområdet	Om det inträffar på enstaka områden kan det bero på störningar från metalliska föremål (staket, armeringsjärn) eller nedgrävda kablar i närheten.	Prova att flytta begränsningsslingan.
	Arbetsområdet har för stor lutning.	Kontrollera att begränsningsslingan lagts i enlighet med installationsinstruktionerna.
	Begränsningsslingan är lagd åt fel håll runt en "ö".	Kontrollera att begränsningsslingan lagts i enlighet med installationsinstruktionerna.
	Begränsningsslingan ligger för nära arbetsområdets kant.	Kontrollera att begränsningsslingan lagts i enlighet med installationsinstruktionerna.
Ojämnt klippresultat	Auto Mower arbetar för få timmar per dag.	Utöka arbetstiden, se "Inställningar".
	För stort arbetsområde.	Prova att begränsa arbetsområdet eller förläng arbetstiden, se "Inställningar".
	Slöa knivar.	Byt ut samtliga knivar, så att de roterande delarna är balanserade.
	Långt gräs i förhållande till inställd klipp höjd.	Öka klipp höjden. Säsongens första klippning kan behöva göras med en konventionell gräsklippare innan du låter Auto Mower börja arbeta.
	Gräsanhopning vid knivdisken eller runt motoraxeln.	Kontrollera att hasplåt och knivdisk roterar fritt och lätt. Om de inte gör det måste hasplåt och ev. knivdisk demonteras och gräs och främmande föremål avlägsnas.
Auto Mower arbetar på fel tid.	Auto Mowers klocka behöver ställas in.	Ställ klockan, se "Inställningar".
	Start- och stopptid för klippning felaktigt angivna.	Gör om inställningen av start- och stopptid för klippning, se "Inställningar".
Auto Mower vibrerar.	Obalanserad knivdisk eller skadade knivar.	Inspektera knivarna och byt dem vid behov.
Auto Mower kör runt men knivdisken roterar ej.	Auto Mower letar efter laddstationen.	Ingen åtgärd. Knivdisken roterar ej när klipparen söker efter laddstationen.
Klipparen klipper kortare perioder än vanligt mellan laddningarna.	Gräs eller något främmande föremål bromsar knivdisken eller hasplåten.	Demontera och rengör knivdisken och hasplåten.
Både klipp- och laddtid är kortare än normalt.	Detta är ett normalt beteende vid höga temperaturer (gradvis tilltagande över 25°C).	



## EG-försäkran om överensstämmelse (Gäller endast Europa)

**Husqvarna AB**, S-561 82 Huskvarna, Sverige, tel +46-36-146500, försäkrar härmed att automatisk gräsklippare Husqvarna **Auto Mower** från 2002 års serienummer och framåt (året anges i klartext på typskylten plus ett efterföljande serienummer) motsvarar föreskrifterna i RÅDETS DIREKTIV:

- av den 22 juni 1998 "angående maskiner" **98/37/EG**, bilaga IIA.
- av den 3 maj 1989 "angående elektromagnetisk kompatibilitet" **89/336/EEC**, samt nu gällande tillägg.
- av den 8 maj 2000 "angående emissioner av buller till omgivningen" **2000/14/EG**.

Information angående bulleremissioner och klippbredd, se kapitel Tekniska data.

Följande standarder har tillämpats: **EN292-2**.

Anmält organ **0404, SMP Svensk Maskinprovning AB**, Fyrisborgsgatan 3, S-754 50 Uppsala, Sverige, har utfärdat rapport med nummer **01/901/18** om bedömning av överensstämmelse enligt bilaga VI till RÅDETS DIREKTIV av den 8 maj 2000 "angående emissioner av buller till omgivningen" **2000/14/EG**.

Huskvarna 3 januari 2002



Roger Andersson, Utvecklingschef

Serienummer: \_\_\_\_\_

Personlig kod: \_\_\_\_\_





114 00 39-01



2002W02