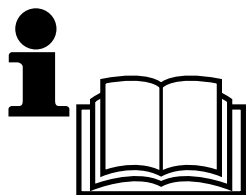


# LT125



## **Handbok**

Läs noga dessa anvisningar och se till att du förstår dem innan du använder denna maskin.

## **Håndbok med bruksanvisninger**

Vennligst les nøye gjennom disse bruksanvisningene for å være sikker på at du forstår de før du tar maskinen i bruk.

## **Instruktionsbog**

Læs disse instruktioner omhyggeligt og forstå dem, før du bruger denne maskine.

## **Ohjekirja**

Lue nämä ohjeet huolellisesti ja varmista, että ymmärrät ne ennen kuin käytät tätä konetta.

<b>1</b>	Säkerhetsföreskrifter. Sikkerhetsforanstaltninger. _____	Sikkerhedsregler. Turvallisuussäännöt. _____	<b>3</b>
<b>2</b>	Montering. Montering. _____	Montering. Kokoaminen. _____	<b>13</b>
<b>3</b>	Funktionsbeskrivning. Funksjonsbeskrivelse. _____	Funktionsbeskrivelse. Toiminnan selostus. _____	<b>19</b>
<b>4</b>	Åtgärder före start. Startforberedelser. _____	Forholdsregler før starten. Toimenpiteet ennen käynnistystä. _____	<b>25</b>
<b>5</b>	Körning. Kjøring. _____	Drift. Ajo. _____	<b>27</b>
<b>6</b>	Underhåll, justering. Vedlikehold, justering. _____	Vedligeholdelse, justering. Kunnossapito, säätö. _____	<b>33</b>
<b>7</b>	Felsökning. Feilsøking. _____	Fejlsøgning. Vianhaku. _____	<b>46</b>
<b>8</b>	Förvaring. Oppbevaring. _____	Opbevaring. Säilytys. _____	<b>48</b>

**Vi förbehåller oss rätten till ändringar utan föregående meddelande.**

**Forbehold for ændringer uden forudgående meddelelse.**

**Ret til endringer uten forvarel forbeholdes.**

**Pidätämme oikeuden muutoksiin niistä ennalta ilmoittamatta.**



# 1. Säkerhetsföreskrifter



## Säker användning av traktorklippare

**VIKTIGT:** DENNA KLIPPARE KAN KLIPPA AV HÄNDER OCH FÖTTER SAMT SLUNGA IVÄG FÖREMÅL. UNDERLÅTENHET ATT FÖLJA SÄKERHETSANVISNINGARNA KAN RESULTERA I ALLVARLIGA SKADOR ELLER DÖDSFALL.

### I. ÖVNING

- Läs noga igenom anvisningarna. Se till att du har bekantat dig med alla reglage och hur utrustningen ska användas.
- Tillåt aldrig barn eller personer som inte är införstådda med anvisningarna att använda gräsklipparen. Lokala föreskrifter kan reglera förarens ålder.
- Använd aldrig klippare om personer, speciellt barn, eller husdjur uppehåller sig i närheten.
- Kom ihåg att föraren är ansvarig för olyckor eller olyckstillbud som påverkar andra personer eller deras ägor och ägodelar.
- Alla förare ska uppsöka och erhålla professionell och praktisk utbildning. Denna undervisning ska innefatta och starkt betona:
  - behovet av försiktighet och koncentration vid arbete med traktorer;
  - att man inte kan återfå kontrollen över en maskin som glider i en sluttning genom att bromsa.

Huvudsakliga skäl till förlust av kontrollen över maskinen är:

- a) otillräckligt fäste för hjulen;
- b) fordonet har framförts vid allt för hög hastighet;
- c) otillräckliga bromsar;
- d) maskinen var olämplig för uppgiften;
- e) underlåtenhet att uppmärksamma markens beskaffenhet, speciellt sluttningar;
- f) oriktig koppling av tillbehör och viktdistribution.

### II. FÖRBEREDELSE

- Bär alltid kraftiga skor och långbyxor under användning av klipparen. Var aldrig barfota eller bär sandaler när du använder utrustningen.
- Undersök noga omgivningen där utrustningen ska användas och avlägsna alla föremål som kan komma att slungas iväg av maskinen.
- VARNING - Bensin är ytterst lättantändligt.
  - Förvara alltid bränsle i behållare som är avsedda för detta ändamål.
  - Fyll alltid på bränsle utomhus och rök inte under tiden.
  - Fyll på bränsle innan motorn startas. Avlägsna aldrig locket till bensintanken eller fyll på bensin medan motorn är igång eller medan den fortfarande är varm.
  - Om du skulle spilla bensin ska du inte starta motorn utan rulla undan maskinen från området med den utspillda bensinen samt undvika alla former av gnistbildning tills dess att bensinen har dunstat.
  - Sätt alltid tillbaka locket till bensintanken och andra behållare.
- Ersätt trasiga ljuddämpare.
- Utför alltid en visuell inspektion för att kontrollera att knivbladen, bultarna och klipparen inte är slitna eller skadade före starten. Ersätt hela satsen av knivblad och bultar för att bibehålla balansen.
- Var försiktig när du roterar ett knivblad på en maskin med flera blad eftersom detta kan förorsaka att även de andra bladen roterar.

### III. ANVÄNDNING

- Kör inte motorn i ett slutet rum där farliga mängder av koloxid kan samlas.
- Klipp endast i dagsljus eller under fullgott artificiellt ljus.
- Koppla från alla tillbehörskopplingar och lägg in växeln i neutralläge innan du startar motorn.
- Kör inte på mark som sluttar mer än 10°.
- Kom ihåg att det inte finns några "säkra" sluttningar. Körning över grässluttningar kräver speciell försiktighet. Skydda dig emot att traktorn välter genom att:
  - inte starta eller stanna plötsligt medan du kör uppför eller nedför
  - koppla in kopplingen långsamt, låt alltid en växel ligga i, speciellt vid körning i nedförsbacke;
  - köra långsamt i sluttningar och i tvära svängar;
  - var uppmärksam på förhöjningar och fördjupningar i marken samt andra dolda faror;
  - kör aldrig tvärs över en sluttning.
- Var försiktig när du bogserar tungt lass eller använder tung utrustning.
  - Använd endast godkända dragstångskrokar.
  - Begränsa lasten till det du kan klara av på ett säkert sätt.
  - Gör inga tvära svängar. Var försiktig när du backar.
  - Använd motviker eller hjulvikter när detta anges i handboken.
- Se upp för trafiken när du korsar vägar eller uppehåller dig i närheten av en väg.
- Stanna knivbladen när du kör över annat underlag än gräs.
- När du använder tillbehör ska du se till att material inte slungas emot åskådare samt tillse att ingen befinner sig i närheten av maskinen medan den är i gång.
- Kör aldrig maskinen om någon av säkerhetsskyddet inte finns på plats eller är skadade.
- Ändra inte stryplackens inställning eller kör motorn på allt för hög hastighet. Om motorn körs med för hög hastighet kan detta öka riskerna för olyckor och personsador.
- Innan du lämnar förarplatsen ska du:
  - koppla bort kraftuttaget och sänka ner tillbehör;
  - lägga in växeln i neutralläget och dra åt handbromsen;
  - stanna motorn och ta ur tändningsnyckeln.
- Koppla bort driften av tillbehör, stanna motorn och avlägsna ledningarna till tändstiften eller ta ur tändningsnyckeln
  - innan du rensar utkastet från material som fastnat;
  - innan du kontrollera, rengör eller reparerar gräsklipparen;
  - efter det att du har kört in i ett främmande föremål. Undersök gräsklipparen för att se om den har skadats och utför reparationer innan du åter startar och kör maskinen;
  - om maskinen börjar att vibrera onormalt mycket (kontrollera omedelbart).
- Koppla bort driften av tillbehör under transport eller när maskinen inte används.

- Stanna motorn och koppla bort driften till maskinen
  - innan du fyller på bränsle;
  - innan du avlägsnar gräsuppsamlaren;
  - innan du justerar höjden såvida detta inte kan utföras från förarplatsen.
- Minska gasreglagetets inställning medan motorn stannar och om motorn är försedd med en avstängningsventil ska du stänga av bränsletillförseln efter avslutad klippning.

#### IV. UNDERHÅLL OCH FÖRVARING

- Se till att alla muttrar, bultar och skruvar är ordentligt åtdragna för att vara säkra på att utrustningen är säker att använda.
- Se till att det inte finns bensin i tanken om du förvarar utrustningen i en byggnad där ångorna kan nå öppen eld eller gnistor.
- Låt motorn svalna innan du förvarar den i ett stängt utrymme.
- Undvik brandrisk genom att se till att motorn, ljuddämparen, batterihållaren och bensinförvaringsutrymmet är fritt från gräs, löv och överflödigt smörjmedel.
- Kontrollera ofta att gräsuppsamlare inte är sliten eller trasig.
- Av säkerhetskäl skall slitna eller skadade delar omedelbart bytas ut.
- Om du måste tömma bensintanken ska detta göras utomhus.
- Var försiktig när du roterar ett knivblad på en maskin med flera blad eftersom detta kan förorsaka att även de andra bladen roterar.
- När maskinen parkeras, förvaras eller lämnas oövervakad ska knivbladen sänkas såvida inte ett positivt, mekaniskt lås används.



**VIKTIGT: Koppla alltid bort ledningarna till tändstiften och placera dessa så att de inte kommer i kontakt med tändstiften, så att inte motorn startas av misstag under inställning, trans port, justering eller reparation.**



# 1. Sikkerhetsforanstaltninger



## SIKKERHETSREGELER FOR DRIFT AV FØRERSTYRTE GRESSKLIPPERE

**VIGTIGT:** DENNE KLIPPEN ER I STAND TIL Å KUTTE AV HENDER OG FØTTER SAMT KASTE TING RUNDT OMKRING. HVIS DU UNNLATER Å OVERHOLDE DE FØLGENDE SIKKERHETSFORANSTALTNINGER KAN DETTE RESULTERE I ALVORLIG SKADE ELLER DØDSFALL.

### DK I. OPPLÆRING

- Bruksanvisningene må leses nøye. Pass godt på at du gjør deg kjent med betjeningsutstyret og lærer hvordan det skal brukes.
- La aldri barn eller uvedkommende personer som ikke er kjente med bruksanvisningene bruke gressklipperen/traktoren. Lokale retningslinjer kan eventuelt begrense operatørens aldersgrense.
- Bruk aldri gressklipperen mens folk, spesielt barn eller dyr, befinner seg i nærheten.
- Husk alltid på at operatøren eller brukeren har ansvaret for de ulykker eller farer som eventuelt forekommer på andre mennesker eller deres eiendommer.
- Alle førere bør oppsøke og anskaffe seg både profesjonell og praktisk opplæring. Denne type opplæring bør legges vekt på det følgende:
  - Behov for omtanke og konsentrasjon mens drift av førerstyrte maskiner finner sted;
  - kontroll av en førerstyrt gressklipper i nedoverbakke vil ikke bli gjenvunnet kun ved bruk av bremsen.

Hovedårsaken til tap av denne type kontroll er det følgende:

- a) utilstrekkelig grep i rattet;
- b) for fort kjøring;
- c) utilstrekkelig bruk av bremsen;
- d) maskintypen egner seg ikke til denne oppgaven;
- e) mangel på forståelse av virkningene fra bakkeforhold, spesielt i nedoverbakke;
- f) feil feste- og belastningsfordeling.

### II. FORBEREDELSE

- Når gressklipperen/traktoren er i bruk, er det viktig at føreren alltid bruker kraftige sko og lange bukser. Kjøretøyet må ikke drives barbent eller med åpne sandaler.
- Kontroller hele området hvor utstyret skal brukes og fjern eventuelle ting som lett kan bli slengt omkring av maskinen.
- ADVARSEL - Bensin er meget brannfarlig.
  - Oppbevar brensel i spesielle beholdere laget til dette formål.
  - Fyll kun på bensin utendørs. Det er viktig å huske på at røyking mens man fyller på bensin er meget farlig.
  - Bensinen må tilsettes før maskinen startes. Ta aldri lokket av bensintanken eller tilsett bensin mens motoren er i gang eller mens den er varm.
  - Hvis du tilfeldigvis søler med bensin, må du ikke prøve å starte motoren. Flytt maskinen bort fra det området hvor du sølte, og la vær å start motoren igjen helt til bensinlukten har forsvunnet.
  - Sett alle lokkene på brenselstankene og beholderne godt fast igjen.
- Fjern alle defekte lyddempere.
- Før du tar maskinen i bruk, må du alltid sjekke kjøretøyet visuelt for å være sikker på at bladene, bladskruene og hele skjæremonteringen ikke har blitt slitt eller skadet. Eventuelle slitte eller skadede blader og skruer erstattes i satser slik at balansen opprettholdes til alle tider.
- På maskiner med flere blader, vær forsiktig da rotering av ett blad, kan forårsake at andre blader også begynner å rotere.

### III. DRIFT

- Denne maskinen må ikke brukes innenfor et begrenset området hvor farlig karbonmonoksid kan oppsamles.
- Bruk gressklipperen/traktoren kun om dagen eller med godt kunstig lys.
- Før du prøver å starte motoren, må alle bladfastgjøringskløtsjer og gear settes i fri.
- Bruk ikke traktoren på skråninger på mer enn 10 grader.
- Husk at det finnes ikke noen "trygg" nedoverbakke. Kjøring på skråninger med gress krever spesiell forsiktighet. Det følgende bør overholdes som beskyttelse mot kantring:
  - ikke stopp eller start plutselig mens du kjører opp eller nedover en bakke;
  - sett kløtsjen i gang forsiktig, og hold alltid maskinen i gear, spesielt når du kjører nedover en bakke;
  - kjør alltid meget langsomt nedover en bakke, og i løpet av skarpe svinger;
  - pass godt på å unngå humper og hull i bakken og andre usynlige farer;
  - kjør aldri gressklipperen/traktoren på tvers over en bakke, med mindre gressklipperen er spesiallaget til dette formål.
- Vær forsiktig når du har tung last eller annet tungt utstyr.
  - Må kun brukes på godkjente trekkbare festepunkter.
  - Begrens lasten til en vekt som du er sikker på at du kan greie.
  - Ta ikke for skarpe svinger. Vær forsiktig når du kjører i revers.
  - Bruk mot- eller hjulvekt hvis dette forslaget er inkludert i bruksanvisningene.
- Pass på trafikken når du kjører på tvers av eller i nærheten av gater.
- Pass på at bladene ikke roterer når du kjører over andre overflater enn gress.
- Når du bruker tilleggsutstyret, må du alltid passe godt på at gress avløpet eller annet material ikke rettes mot uvedkommende personer, og at ingen kommer i nærheten av maskinen mens den er i drift.
- Bruk aldri gressklipperen/traktoren med mangelfulle beskyttelsesplater, skjærmer eller uten at beskyttelsesutstyret er på plass.
- Motorens regulatorinnstillinger må ikke endres, og motoren må ikke kjøres for fort. Drift av motoren med ekstra sterk hastighet kan forårsake personskader.
- Før du forlater førerstedet, må du gjøre det følgende:
  - slå av "power-starten" og senk tilleggsutstyret;
  - sett maskinen i fri og sett på parkeringsbremsen;
  - slå av motoren og ta ut nøkkelen.

- Slå av drivet til tilleggsutstyret; slå av motoren; slå av tennpluggkablene, og fjern tenningsnøkkelen
  - før du skal rengjøre blokkeringer eller forhindre tilstopping av gress-sjakten;
  - før du kontrollerer, rengjør eller arbeider på gressklipperen;
  - hvis du har kommet bort i en fremmed gjenstand, må du kontrollere gressklipperen nøye for å se om eventuell skade og reparasjoner må utføres før du kan ta utstyret i bruk igjen;
  - hvis maskinen begynner med unormale vibrasjoner (dette må undersøkes øyeblikkelig).
- Slå av drivet til tilleggsutstyret mens gressklipperen transporteres eller ikke er i bruk.
- Slå av motoren og slå av drivet til tilleggsutstyret
  - før du fyller opp med ny bensin;
  - før du fjerner gressfangeren;
  - før du utfører høydejusteringer med mindre dette kan gjøres fra førerasetet.
- Slå ned strupeinnstillingen hvis motoren løper ut, og hvis motoren er utstyrt med en avstengningsventil, slå av bensinen når du er ferdig med å klippe gresset.

#### IV. VEDLIKEHOLD OG OPPBEVARING

- Pass på at alle skruer og bolter sitter godt fast for å kunne forsikre deg om at utstyrets driftsforhold er gode og trygge.
- Maskinen må aldri oppbevares med bensin i tanken innendørs hvor dunstene kan nå åpen flamme eller gnister.
- La motoren avkjøles før gressklipperen settes til oppbevaring hvor som helst.
- For å kunne redusere fare for brann, må motoren, lyddemperen, batteriseksjonen og bensinbeholderen holdes borte fra gressområder, løv, eller områder som er omgitt av meget olje.
- Sjekk gressfangeren ofte for å unngå slitasje eller skade.
- Slitte eller ødelagte deler må sjekkes ofte av sikkerhetsmessige årsaker.
- Hvis bensintanken må tømmes, må dette gjøres utendørs.
- På en maskin med flere blader, er det viktig å være forsiktig mens et blad roteres, da dette kan forårsake at andre blader også begynner å rotere.
- Når traktoren skal parkeres; settes til oppbevaring, eller ikke er i bruk, bør skjæremidlene senkes, med mindre en positiv mekanisk lås er i bruk.



**VIGTIGT: Tennpluggkabelen må alltid slås av, og kabelen må plasseres der hvor det ikke er mulig å ta kontakt med tennplugger for å unngå tilfeldig oppstart i løpet av igangsetting, transport, justering eller reparasjon.**



# 1. Sikkerhedsregler



## Vejledning i sikker brug af selvkørende plæneklippere

**VIKTIG:** DENNE PLÆNEKLIPPER KAN, I VÆRSTE FALD, AMPUTERE HÆNDER OGFØDDER OG SLYNGE GENSTANDE LANGT VÆK. HVIS DU IKKE FØLGER FØLGENDE SIKKERHEDSINSTRUKTIONER, KAN DET MEDFØRE ALVORLIGE KVÆSTELSER ELLER DØD.

### (N) I. UDDANNELSE

- Læs instruktionerne omhyggeligt.
- Du bør have kendskab til betjeningsgrebene og korrekt brug af udstyret.
- Lad ikke børn, eller personer der ikke har kendskab til instruktionerne, benytte plæneklipperen. Benyt ikke plæneklipperen, mens mennesker, specielt børn, eller kæledyr opholder sig i nærheden.
- Husk, at føreren eller brugeren er ansvarlig for ulykker eller evt. faresituationer, der forekommer, overfor andre mennesker eller deres ejendom.
- Føreren skal have fyldestgørende instruktioner i brugen af plæneklipperen. Disse instruktioner bør lægge vægt på:
  - behovet for at være omhyggelig og koncentreret ved arbejde med selvkørende maskiner;
  - at man ikke kan få kontrol over en selvkørende maskiner, der glider på en skråning, ved at træde på bremsen.

De vigtigste årsager til at miste kontrollen er:

- a) Utilstrækkeligt hjulgreb
- b) For hurtig kørsel
- c) Manglende bremsekræft
- d) Maskintypen er uegnet til arbejdsopgaven;
- e) Manglende viden om terrænforholdene, specielt skråninger;
- f) Ukorrekt bugsering og lastfordeling.

### II. FORBEREDELSE .

- Når du slår græs, skal du altid benytte solidt fodtøj og lange bukser; du må ikke være barfodet eller gå med åbne sandaler.
- Efterse området grundigt, hvor plæneklipperen skal benyttes, og fjern alle genstande, som kan slynges væk af maskinen.
- ADVARSEL - Benzin er yderst brandfarligt.
  - Opbevar brændstof i dunke, der er godkendt til formålet.
  - Påfyld kun brændstof udendørs. Rygning er forbudt ved påfyldning af brændstof.
  - Påfyld brændstof, før motoren startes. Tag aldrig dækslet af brændstoftanken eller påfyld benzin, mens motoren er i gang eller er varm.
  - Ved spild af brændstof: For at undgå at antænde brændstoffet må du ikke forsøge at starte motoren, før du har flyttet maskinen væk fra stedet, hvor brændstoffet blev spildt.
- Udskift evt. defekte lydpotter.
- Forud for brug, bør du altid efterse følgende grundigt for slid eller skader: Knive, knivbolte og skærehoveder. Udskift slidte eller beskadigede knive og bolte i sæt, for at bevare balancen.
- Da maskinen har flere knive, bør du være forsigtig, fordi de andre knive kan dreje med, når du drejer én kniv.

### III. BETJENING

- Lad ikke motoren gå i lukkede rum, hvor der kan udvikles farlig kulilte.
- Benyt kun plæneklipperen i dagslys eller i god kunstig belysning.
- Slå alle koblinger, der betjener knive, fra og sæt plæneklipperen i frigear, før du forsøger at starte motoren.
- Kør ikke på skråninger på over 10°.
- Husk, der findes ingen "sikre" skråninger. Vær særdeles forsigtig ved kørsel på græsklædte skråninger. Gør følgende, for at undgå at vælte:
  - stands eller start ikke pludseligt ved kørsel op ad eller ned ad bakke;
  - kobl langsomt til, og hold altid maskinen i gear, især når du kører ned ad bakke;
  - kør langsomt med maskinen på skråninger og i skarpe sving;
  - hold udkig efter knolde og huller og andre skjulte farer;
  - kør aldrig tværs over en skråning med plæneklipperen, med mindre den er beregnet til dette formål.
- Vær forsigtig, når du bugserer eller benytter tungt udstyr:
  - Benyt kun godkendte trækstilkoblinger.
  - Læsset må ikke være så stort, at du mister kontrollen over det.
  - Undgå skarpe sving. Vær forsigtig ved baglænskørsel.
- Hold øje med trafikken, når du krydser eller arbejder nær veje.
- Stands knivenes rotation, inden du kører ud på andre overflader end græs.
- Når du benytter tilbehør, må du aldrig rette det udkastede materiale mod de tilstedeværende eller lade personer komme nær maskinen, mens den er i arbejde.
- Benyt aldrig plæneklipperen med defekte skærme, eller uden at beskyttelsesudstyret er monteret.
- Du må ikke ændre motorens regulatorindstilling eller overskride motorens tilladte hastighed. Hvis motoren kører med for stor hastighed, kan det forøge risikoen for personskader.
- Før du forlader førersædet, skal du:
  - koble kraftoverføringen fra og sænke klippeaggregatet;
  - sætte maskinen i frigear og trække parkeringsbremsen;
  - standse motoren og fjerne nøglen.
- Kobl kraftoverføringen til tilbehøret fra, stands motoren og afbryd tændrørslædningen/erne eller fjern tændingsnøglen...
  - før blokeringer eller tilstopninger i græsudkaster-røret fjernes;
  - inden kontrol, rengøring eller arbejde på plæneklipperen;
  - efter at have ramt et fremmedlegeme. Efterse plæneklipperen for skader og foretag reparationer, før du starter maskinen og benytter den igen;
  - hvis maskinen begynder at vibrere unormalt, kontroller den omgående.

- Kraftoverføringen til tilbehøret skal kobles fra ved transport, eller når den ikke er i brug.
- Motoren standses og kraftoverføringen til knivene frakobles...
  - inden for påfyldning af brændstof;
  - inden græsbeholderen tages af;
  - inden der foretages højdejustering, med mindre justeringen kan foretages fra førersædet.
- Reducer hastigheden, mens motoren standses. Hvis motoren er udstyret med en afspærringsventil, lukkes for brændstoffet, når du er færdig med at slå græs.

#### IV. VEDLIGEHOLDELSE OG OPLAGRING

Sørg for, at alle møtrikker, bolte og skruer er spændt sikkert for at sikre, at udstyret er i forsvarlig driftsmæssig stand.

- Udstyret må aldrig oplagres med benzin i tanken i en bygning, hvor dampene kan komme i forbindelse med åben ild eller gnister.
- Lad motoren køle af, før plæneklipperen oplagres i en lukket bygning.
- Brandfaren reduceres, ved at rengøre motoren, lyd-potten, batterirummet og brændstofområdet for græs, blade og overskydende smørefedt.
- Efterse klippeaggregatet hyppigt for slid eller beskadigelse. Udskift slidte eller beskadigede dele af sikkerhedsgrunde.
- Hvis brændstoftanken skal tømmes, skal det gøres udendørs.
- Da maskinen har flere knive, bør du være forsigtig, fordi de andre knive kan dreje med, når du drejer én kniv.
- Når maskinen skal parkeres, oplagres eller efterlades uden tilsyn, sænk klippeaggregatet, med mindre der benyttes en mekanisk lås.



**VIKTIG: Fjern altid tændrørsledningen, og anbring ledningen, så den ikke kan berøre tændrøret, for at forhindre utilsigtet start, når plæneklipperen klargøres, transporteres, justeres eller der foretages reparationer.**



# 1. Turvallisuussäännöt



## Ajettavien ruohonleikkureiden turvallinen käyttö



**TÄRKEÄÄ:** TÄMÄ LEIKKURI VOI VAHINGOITTA A KÄSIÄ JA JALKOJA JA SE VOI HEITTÄÄ ESINEITÄ. ALLA OLEVIN TURVALLISUUSSÄÄNTÖJEN LAIMINLYÖMINEN VOI JOHTAA VAKAAN VAMMAAN TAI KUOLEMAAN.

### **SF** I. KOULUTUS

- Lue ohjeet huolellisesti. Tutustu säätimiin ja opettele välineiden oikea käyttö.
- Älä koskaan anna lasten tai ihmisten, jotka eivät ole tutustuneet käyttöohjeisiin, käyttää ruohonleikkuria. Paikalliset säännöt voivat rajoittaa ajajan ikää.
- Älä koskaan leikkaa ruohoa, kun ihmisiä, varsinkin lapsia on lähellä.
- Muista, että ajaja tai käyttäjä on vastuussa alueella toisille ihmisille sattuvista onnettomuuksista tai vaaroista.
- Kaikkien ajajien on saatava ammataitoista ja käytännöllistä opetusta. Sen tulee korostaa:
  - huolellisuuden ja keskittymisen tarvetta ajettavien ruohonleikkureiden käytössä.
  - ajettavan ruohonleikkurikoneen hallintaa ei voi palauttaa jarrun avulla, jos se alkaa liukua rinteellä.

Hallinnan menetyksen pääsyyt ovat:

- a) riittämätön pyörien tartunta;
- b) liian nopea ajo;
- c) riittämätön jarrutus;
- d) konetyyppi on sopimaton sen suorittamaan tehtävään;
- e) maaolosuhteiden, erityisesti rinteiden huomioonotto ajettaessa;
- f) väärä kytkentä ja kuormituksen jakautuminen.

### II. VALMISTELU

- Ruohoa leikattaessa on aina käytettävä vahvoja jalkineita ja pitkiä housuja. Älä käytä konetta paljain jaloin tai avoimin sandaalein.
- Tarkasta huolellisesti alue, jolta ruoho leikataan ja poista kaikki esineet, joita kone voi heitellä ympäri.
- VAARA ! Bensiini on hyvin tulenarkaa.
  - Säilytä polttoaine tähän tarkoitukseen erityisesti suunnitelluissa astioissa.
  - Lisää polttoainetta ainoastaan ulkona; älä tupakoi polttoainetäytön aikana.
  - Lisää polttoainetta ennen kuin käynnistät moottorin. Älä koskaan poista tulppaa polttoainesäiliöstä tai lisää bensiiniä moottorin ollessa käynnissä tai kuumana.
  - Jos bensiiniä läikkyy, älä yritä käynnistää moottoria, vaan siirrä kone pois läikkymäalueelta ja vältä luomasta mitään sytytyslähdettä ennen kuin bensiinihöyryt ovat hävinneet.
  - Pane kaikki polttoainesäiliöiden ja astioiden kannet huolellisesti paikoilleen.
- Vaihda vialliset äänenvaimentimet.
- Ennen käyttöä tarkista aina visuaalisesti, että terät, terien pultit ja leikkuulaite eivät ole kuluneita tai vaurioituneita. Vaihda kuluneet tai vahingoittuneet terät ja pultit sarjoittain tasapainon säilyttämiseksi.
- Monitoräisissä koneissa on oltava varovainen, yhden terän pyörittäminen voi aiheuttaa toisten terien pyörimisen.

### III. KÄYTTÖ

- Älä käytä moottoria suljetussa tilassa, johon voi keräytyä vaarallisia hiilimonoksidihöyryjä.
- Leikkaa ruoho vainpäivänvalossa tai hyvässä valaistuksessa.
- Ennen moottorin käynnistämistä, kytke irti kaikki teränkiinnityskytkimet ja vaihda vapaavaihteelle.
- Älä aja 10° jyrkemmilla rinteillä.
- Muista, ettei ole olemassa mitään "turvallista" rinteitä. Ruohoilla rinteillä liikkuminen vaatii erityistä huolellisuutta. Koneen kaatumisen estämiseksi:
  - älä pysähdy tai lähde äkkinäisesti ylä- tai alamäessä;
  - kytke hitaasti, pidä aina kone kytkettynä, varsinkin alamäessä;
  - koneen nopeus on pidettävä alhaisena rinteillä ja ahtaissa käännoksissä;
  - varo kumpuja ja kuoppia ja muita piileviä vaaroja;
  - älä koskaan leikkaa ruohoa rinteellä, ellei ruohonleikkuri ole tarkoitettu tähän tarkoitukseen.
- Ole varovainen vetäessäsi kuormaa.
  - Käytä ainoastaan hyväksytyä aisan kiinnitystä.
  - Rajoita kuormat sellaisiksi, joita pystyt turvallisesti hallitsemaan.
  - Älä tee jyrkkiä käännoksiä. Ole varovainen peruutuksessa.
  - Käytä vastapainoa/vastapainoja tai pyöräpainoja, jos ohjekirja sitä ehdottaa.
- Varo liikennettä tietä ylittäessä tai kuljetusväylillä.
- Pysäytä terien pyöriminen ennen kuin ylität muita pintoja kuin ruohoa.
- Äjä koskaan osoita materiaalin poistoa ohikulkijoita vasten äläkä salli ketään koneen lähellä sen ollessa käynnissä.
- Älä käytä ruohonleikkuria viallisten suojusten, suojiensa kanssa tai ilman, katso että turvasuojuslaitteet ovat paikoillaan.
- Älä muuta moottorin säätöjä tai aja moottoria liian suurilla nopeuksilla. Jos moottoria ajetaan ylinopeuksilla voi henkilövämmän vaara lisääntyä.
- Ennen ajajan paikan jättämistä:
  - kytke tehon otto pois päältä ja alenna lisälaitteet;
  - muuta vapaalle ja aseta pysäköintijarru;
  - sammuta moottori ja poista avain.
- Kytke irti lisälaitteiden käyttölaite, pysäytä moottori ja kytke irti sytytystulpan johdin/johtimet tai poista virta-avain
  - ennen kuin puhdistat tukoksia tai poistat esteen poistokourusta;
  - ennen kuin tarkistat, puhdistat tai huollat konetta.
  - jos osut vieraaseen esineeseen. Tarkista ruohonleikkuriin kohdistunut vahinko ja korjaa ennen kuin aloitat ja käytät sitä uudelleen;
  - jos kone alkaa tärinästä epänormaalisti (tarkista heti) terälaite on vahingoittunut.

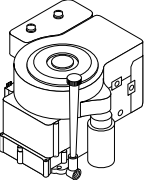
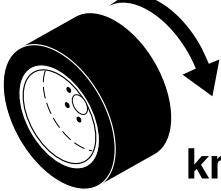
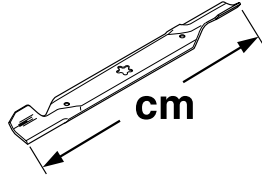
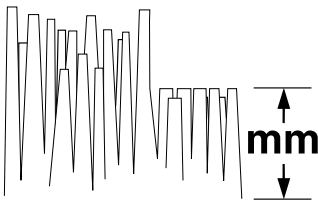

- Kytke irti lisälaitteiden käyttölaite kuljetettaessa tai kun se ei ole käytössä.
- Pysäytä moottori ja kytke irti lisälaitteiden käyttölaite
  - ennen polttoainetäyttöä;
  - ennen ruohonkerääjän poistoa;
  - ennen korkeuden säätöä, jollei säätöä voida suorittaa ajajan paikalta.
- Vähennä kaasun säätöä moottorin hidastamiseksi; jos moottorissa on sulkuventtiili, käännä polttoaine pois ruohonleikkauksen päätyttyä.

#### IV. HUOLTO JA SÄILYTYS











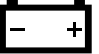


















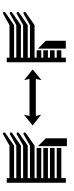

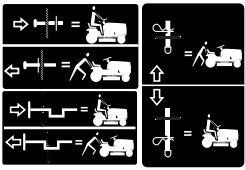
- Pidä kaikki mutterit, pultit ja ruuvit tiukalla varmistaaksesi, että välineistö on hyvässä toimintakunnossa.
- Älä koskaan säilytä konetta bensiinin ollessa säiliössä rakennuksessa, jossa höyryt voivat joutua kosketuksiin avoimen liekin tai kipinän kanssa.
- Anna moottorin jäähtyä ennen kuin säilytät sitä missään suljetussa tilassa.
- Palovaaran vähentämiseksi, pidä moottori, vaimennin, akkuosasto ja bensiinin säilytyspaikka vapaana ruohosta, lehdistä tai liiallisesta rasvasta.
- Tarkista usein, ettei ruohonkerääjä ole kulunut ja muuten huonossa kunnossa.
- Vaihda kuluneet tai vahingoittuneet osat turvallisuuden vuoksi.
- Mikäli polttoainesäiliö on tyhjennettävä, on se suoritettava ulkona.
- Moniteräisissä koneissa on oltava varovainen, yhden terän pyörittäminen voi aiheuttaa toisten terien pyörimisen.
- Jos kone pysäköidään, varastoidaan tai se jätetään ilman valvontaa, niin poista virta-avain.



**TÄRKEÄÄ!** Kytke aina irti sytytystulpan johdin ja pane johdin paikkaan, jossa se ei voi saada kosketusta sytytystulppaan, jotta voidaan estää tahaton käynnistys, kuljetettaessa, säädettäessä tai korjattaessa.

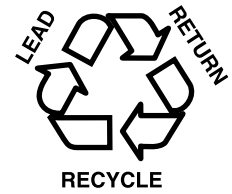
		LT125
	<b>hp/kw</b>	12,5/9,3
	<b>km/h</b>	0-6,7
	<b>cm</b>	92
	<b>mm</b>	25-89
	<b>KG</b>	180
<b>ISO 3744</b>	<b>98/37/EC</b>	LpA ≤ 90 dBa
<b>ISO 11094</b>	<b>2000/14/EC</b>	LwA ≤ 100 dBa
<b>Vibration</b>	<b>Lärmpegel</b>	EN 1033 8  EN 1032 4
<b>Vibration</b>	<b>Vibratie</b>	
<b>Vibración</b>	<b>Vibrazioni</b>	
<b>Vibrering</b>	<b>Vibration</b>	
<b>Vibrasjon</b>	<b>Tärinä</b>	
<b>m/s<sup>2</sup></b>		

- (S) Dessa symboler kan förekomma på enheten eller i den dokumentation som levererats tillsammans med produkten. Lär känna dem och deras innebörd.
- (DK) Disse symboler kan findes på din plæneklipper eller i de instruktioner der leveres med den. Det er vigtigt at lære og forstå deres betydning.
- (N) Disse symbolene har eventuelt blitt inkludert på din enhet eller i bruksanvisningene som leveres med produktet. Symbolene bør læres slik at du kan forstå hva de betyr.
- (SF) Nämä symbolit voivat esiintyä laitteessasi tai tuotteen mukana seuraavassa kirjallisuudessa. Opi ymmärtämään niiden merkitys.

<b>R</b>	<b>N</b>	<b>H</b>	<b>L</b>				
BACK REVERS BAKGEAR PERUUTUS	NEUTRAL FRI FRIGEAR VAPAAVAIHDE	HÖG HØY HØJ KORKEA	LÅG LAV LAV MATALA	SNABB HURTIG HURTIG NOPEA	LÅNGSAM LANGSOM LANGSOM HIDAS	LYSET PÅ LYS PÅ LYGTER TÆNDT VALOT PÄÄLLÄ	START AV MOTOR START AF MOTOREN START AV MOTOREN MOOTTORIN KÄYNNISTYS
							
MOTORN PÅ MOTOR PÅ MOTOR STARTET MOOTTORI KÄYNNISSÄ	MOTORN AV MOTORN AV MOTOR STANDSET MOOTTORISEIS	HANDBROMS LÅST PARKERINGSBREMSS LÅST PARKERINGSBREMSE LÅST KÄSIJARRU LUKITTU	EJ LÅST ULÅST ULÅST EI LUKITTU	HANDBROMS PARKERINGSBREMSS PARKERINGSBREMSE KÄSIJARRU	BATTERI BATTERI BATTERI AKKU		
							
KÖPPLING KLØTSK KOBLING KYTKIN	CHOKE CHOKE CHOKER RIKASTIN	BRÄNSLE BRENSSEL BRÆNDSTOF POLTTOAINE	OLJETRYCK OLJETRYCK OLJETRYK ÖLJYNPAINE	DIFFERENTIAL LÅST DIFFERENSIAL LÅS DIFFERENTIALLÅS TASAUSPYÖRÄSTÖN LUKKO	BAKÅT REVERS BAGLÆNS PERUUTUS	FRAMÅT FRAMOVER FREMAD ETEENPÄIN	
							
TÄNDNING TENNING TÆNDING SYTTYYS	TILLBEHÖRSKOPPLING INKOPPLAD FESTKLØTSJ I GANG KOBLING FOR TILBEHØR TILKOBLET LISÄLAITTEEN KYTKIN KYTKETTY	TILLBEHÖRSKOPPLING FRÄNKOPPLAD FESTKLØTSJ AV KOBLING FOR TILBEHØRET FRAKOBLET LISÄLAITTEEN KYTKIN IRTIKYTKETTY	VIKTIGT FORSIKTIG FORSIGTIG VARO	HÖJD FÖR KLIPPARE KLIPPEHØYDE KLIPPEHØJDE LEIKKUUKORKEUS	SE OPP FÖR UTFLYGANDE FÖREMÅL PASS OPP FOR FLYENDE GJENSTANDER PAS PÅ FLYENDE GENSTANDE VARO SINKOUTUVIA ESINEITÄ		
							
FÄR EJ ANVÄNDAS OM MARKEN SLUTTAR MER ÄN 10 KJØR IKKE I SKRÅNINGER PÅ MER ENN 10 BENYT IKKE PLÆNEKLIPPEN PÅ SJRÅNINGER DER FER OVER 10 EI SAA KÄYTTÄÄ 10 JYRKEMMILLÄ RINTEILLÄ	SE TILL ATT ÅSKÅDARE BEFINNER SIG PÅ BEHÖRIGT AVSTÅND UVEDKOMMENDE PERSONER BØR HOLDES BORTE HOLD UVEDKOMMENDE PÅ AFSTAND PIDÄ OHIKULKIJAT POIS LÄHETTYVILTÄ	LÄS ANVÄNDARHANDBOKEN LES BRUKSANVISNINGENE LÆS BETJENINGSVEJLEDNINGEN LUE OMISTAJAN OHJEKIRJA	EUROPEISK STANDARD FÖR MASKINSÄKERHET EUROPEISKE MASKINSIKKERHETSREGLER EU MASKINDIREKTIVEST SIKKERHEDSREGLER EUROOPPALAINEN KONETURVADIREKTIIVI	VARNING ADVARSEL ADVARSEL VAROITUS			
							
HÖJ KLIPPARE KLIPPELØFTER INDSTILLING AF KLIPPEHØJDE LEIKKUUKORKEUDEN SÄÄTÖ	FARA, HÅLL UNDA HÄNDER OCH FÖTTER FARE, HOLD HENDER OG FÖTTER BORTE FARE! HOLD HÆNDER OG FØDDER VÆK VAARAM OUDÄ KÄDET JA JALAT POIS	FRIHJUL FRITLØB TTINEN VAPAA					


# ⚠ DANGER/POISON

3-3908




Mfg. by/Fabriqué par:  
EPM Products  
Baltimore, MD 21226

MADE IN U.S.A.  
FABRIQUÉ AUX É.-U.

 **SHIELD EYES.**  
**EXPLOSIVE GASES**  
CAN CAUSE BLINDNESS OR INJURY.  
PROTÉGER LES YEUX.  
GAZ EXPLOSIFS, PEUVENT RENDRE AVEUGLE OU PROVOQUER DES LÉSIONS.





 **NO**  
•SPARKS  
•FLAMES  
•SMOKING  
**ÉLOIGNER**  
•ÉTINCELLES  
•FLAMMES  
•CIGARETTES

 **SULFURIC ACID**  
CAN CAUSE BLINDNESS OR SEVERE BURNS.  
ACIDE SULFURIQUE  
PEUT RENDRE AVEUGLE OU PROVOQUER DES BRÛLURES GRAVES.

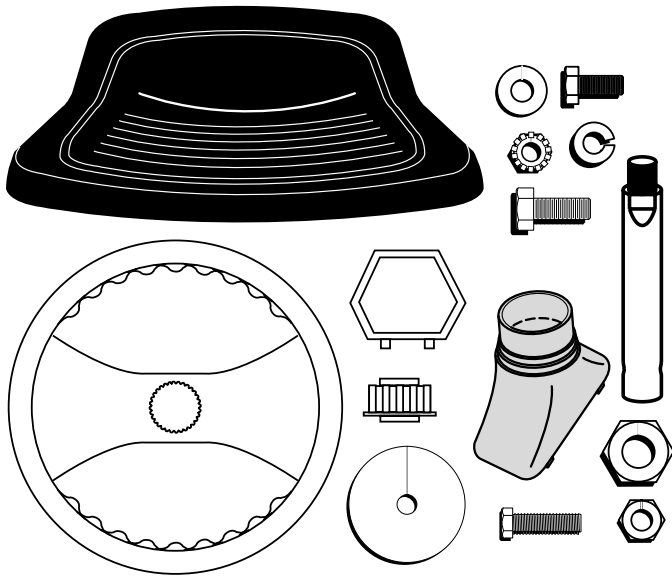
**FLUSH EYES IMMEDIATELY WITH WATER. GET MEDICAL HELP FAST.**  
  
RINCER IMMÉDIATEMENT LES YEUX À GRANDE EAU. CONTACTER RAPIDEMENT UN MEMBRE DE LA PROFESSION MÉDICALE.

**KEEP OUT OF THE REACH OF CHILDREN. DO NOT TIP. DO NOT OPEN BATTERY!**

**MAINTENIR HORS DE LA PORTÉE D'ENFANTS. NE RENVERSEZ PAS. N'OUVREZ PAS LA BATTERIE!**

 <b>(S) FARA SKYDDA ÖGONEN</b> <b>EXPLOSIVA GASER</b> KAN FÖRORSAKA BLINDHET ELLER SKADA	 •INGA GNISTOR •INGEN ÖPPEN ELD •RÖK EJ	 <b>SVAVELSYRA</b> KAN FÖRORSAKA BLINDHET ELLER ALLVARLIGA BRÄNNSKADOR	 <b>SPOLA OMEDELBART ÖGONEN MED VATTEN OCH SÖK SNABBT UPP LÄKARE.</b>
<b>(DK) FARE! BESKYT ØJNENE</b> <b>EKSPLOSIVE GASSER</b> KAN MEDFØRE BLINDHED ELLER KVÆSTELSER.	<b>UNDGÅ</b> •GNISTER •LD •RYGNING	<b>SVOVLSYRE</b> KAN MEDFØRE BLINDHED ELLER ALVORLIGE ÆTSNINGER.	<b>SKYL OMGÅENDE ØJNENE MED VAND. SØG OMGÅENDE LÆGEHJÆLP.</b>
<b>(N) FARE BESKYTT ØYNENE</b> <b>EKSPLOSIVE GASSER</b> KAN FORÅRSAKE BLINDHET OG SKADER.	<b>UNNGÅ</b> •GNISTER •FLAMMER •RØYKING	<b>SVOVELSYRE</b> KAN FORÅRSAKE BLINDHET OG ALVORLIGE BRANNSKADER.	<b>SKYLL ØYNENE ØYEBLIKKELIG MED VANN. KONTAKT LEGE ØYEBLIKKELIG.</b>
<b>(SF) VAARA! SUOJAA SILMÄT</b> <b>RÄJÄHTÄVIÄ KAASUJA</b> VOI AIHEUTTAA SOKEUTTA TAI VAMMAN.	<b>EI</b> •KIPINÖITÄ •LIEKKEJÄ •TUPAKOINTIA	<b>RIKKIHAPPO</b> VOI AIHEUTTAA SOKEUTTA TAI VAKAVIA PALOVAMMOJA.	<b>HUUHTELE SILMÄT HETI VEDELLÄ. MENE HETI LÄÄKÄRILLE.</b>

## 2. Montering. 2. Montering. 2. Montering. 2. Kokoaminen.

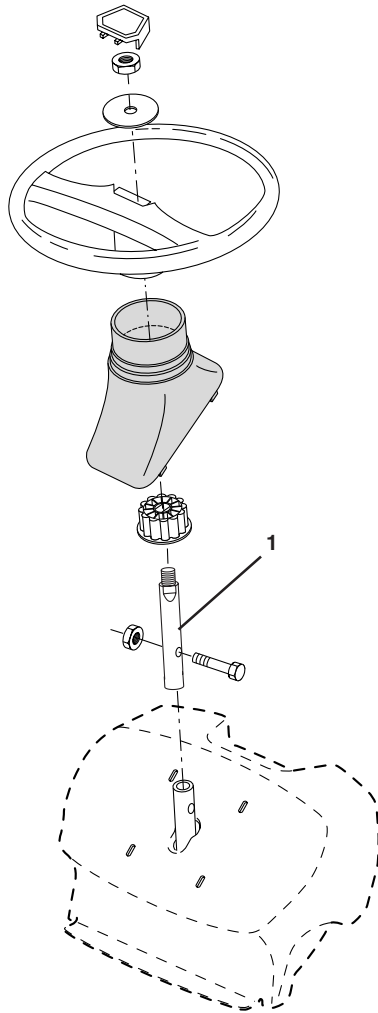
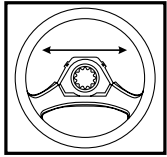


Ⓢ Innan traktorn kan användas måste vissa delar monteras som av transportskäl ligger bipackade i emballaget. Av bilden framgår vilka delar som måste monteras.

ⓓK Før traktoren kan bruges skal visse deler, som af transporthensyn er vedlagt i emballagen, monteres. Hvilke dele, der kan/skal monteres, fremgår af billedet.

Ⓝ Før traktoren kan brukes må visse deler som av transporthensyn ligger vedlagt i emballasjen monteres. Hvilke deler som må monteres fremgår av bildet.

ⓄF Ennen koneen käyttöönottoa pitää kuvan osat asentaa paikoilleen. Ne ovat pakkaussyistä erillään koneen mukana.



### Ⓢ Ratt

- Montera axelförlängaren (1). Dra åt ordentligt.
- Placera rattnavet på rattaxeln. Kontrollera att framhjulen är riktade rakt framåt och placera ratten på navet.
- Ta bort rattadaptorn från ratten och skjut på adaptorn på rattstångsförlängningen. Kontrollera att framhjulen är riktade rakt framåt och placera ratten på navet.
- Montera den stora och låsmutter 1/2. Dra åt ordentligt.
- Snäpp fast täckbrickan i centrum på ratten

#### 1. AXELFÖRLÄNGARE

### ⓓK Styret

- Monter forlængerakslen (1). Spænd dem godt.
- Anbring rattnavet på ratstammen: Kontroller, at forhjulene peger fremad, og anbring rattet på navet.
- Tag ratmonteringsstykket af rattet, og skyd det på ratstammeforlængelsen. Knotorollér at forhjulene er rettet nøjagtig ligeud og anbring rattet på navet.
- Monter 1/2 låsemøtrik og spænd den godt.
- Tryk indsatsen på plads midt i styret.

#### 1. FORLÆNGERAKSEL

### Ⓝ Ratt

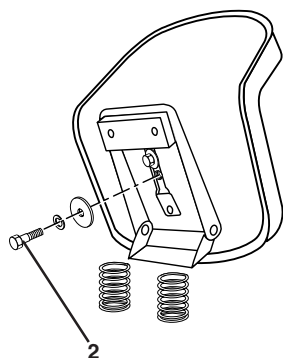
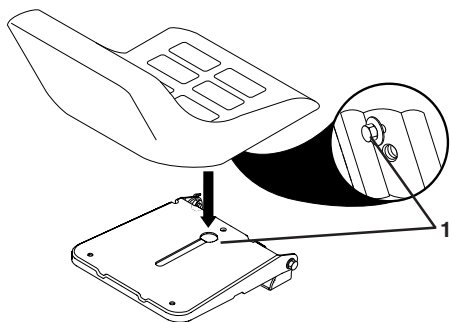
- Monter den justerbare aksselforlængelsen (1) i de ønskede hullene og sett inn sekskantskruen og mutteren. Trekk godt til.
- Pass på at forhjulene peker rett forover. Skyv forbindelsesleddet inn på aksselforlængelsen og sett rattet på forbindelsesleddet.
- Fjern ratt-adapteren fra rattet og la adapteren gli over på forlængelsen til styrestangen. Kontroller at forhjulene står rett forover. Plasser rattet på navet.
- Monter den store flate skiven og 1/2" låsemutter. Trekk godt til.
- Trykk lokket på plass midt i rattet.

#### 1. AKSELFORLENGELSE

### ⓈF Ohjauspyörä

- Asenna ratin akselin jatke (1) paikoilleen ja kiristä pultti.
- Asena ratin napa paikoilleen, tarkista, että etupyörät ovat suorassa.
- Asenna kaulus ja ohjauspyörä paikoilleen.
- Asenna iso-ja pieni ja vastamutteri 1/2".
- Asenna lopuksi peitelevy keskiöön.

#### 1. AKSELINJÄTKE



### S Säte

Ta bort beslagen som håller fast sitsen vid kartongen och lägg beslagen åt sidan för att använda till att montera sitsen på traktorn]

Luta sitsen uppåt och lyft bort den från kartongen. Ta bort wellpappen och kassera den.

Placera sätet på bottenramen så att huvudet på ansatsskruven sitter mitt över det stora spårförsedda hålet i bottenramen. (1)

Skjut ner sitsen så att ansatsskruven går in i spåret och dra in den mot traktorns bakdel

Sätet är justerbart för individuell inställning i förhållande till kopplings- resp. bromspedal. Ställ in sätet till rätt sittposition genom att skjuta det framåt eller bakåt.

Dra åt justerskruven (2).

### DK Sædet

Skru bolte og møtrikker af sædet på papemballagen, og læg dem til side til senere brug til at sætte sædet på havetraktoren.

Sving sædet opad og af papemballagen. Fjern emballagen, og kassér den.

Placér sædet på skålen, således at ansatsboltens hoved befinder sig over den store åbning i skålen (1).

Pres sædet nedad, så ansatsboltens kommer ind i åbningen og tryk sædet mod enden af traktoren.

Sædet kan indstilles individuelt i forhold til koblings- og bremsepedalerne. Indstil sædet til den rette siddeposition ved at skyde det frem eller tilbage. Stram derpå justeringsskruen (2).

### N Sete

Fjern metalldelene som fester setet til kartonginnpakningen og sett delene til side til setet skal monteres til traktoren.

Tipp setet opp og ta det ut av kartonginnpakningen. Ta deler ut av kartongen og kast den.

Plasser setet på setebunnen slik at skulderens hodebolt befinner seg over det store hullet på setebunnen (1).

Trykk setet nedover slik at skulderboltens kommer inn i hullet og trekk setet bakover på traktoren.

Setet er regulerbart for individuell innstilling i forhold til clutch- og bremsepedal. Still inn setet til riktig sitteposisjon ved å skyve det framover eller bakover.

Trekk til justeringsskruen (2).

### SF Istuin

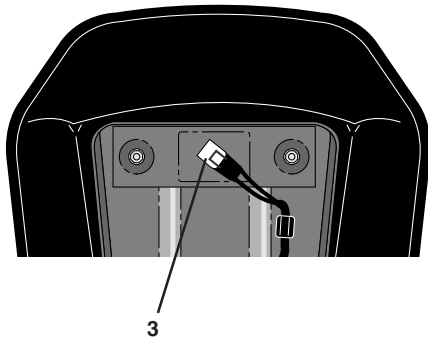
Poista pidikeosat, joilla istuin on kiinni pahvipakkauksessa ja aseta osat sivuun istuimen traktoriin kiinnittämistä varten. Käännä istuinta ylöspäin, irrota pahvipakkaus ja heitä se pois.

Aseta istuin istuinkaukaloon niin, että olkasalvan pääkappale sijaitsee istuinkaukalossa olevan ison uritetun aukon yläpuolella. (1)

Työnnä istuinta alaspäin niin, että olkasalpa menee aukkoon ja vedä istuinta kohti traktorin takaosaa.

Istuimen voi säätää yksilöllisesti sopivalle etäisyydelle kytkin-/jarru-polkimesta. Säädä istuin oikeaan istuma-asentoon työntämällä se eteen tai taaksepäin.

Kiristä säätöruuvi (2).



Ⓢ **OBSERVERA!**

Kontrollera att sladden är korrekt ansluten till säkerhetsbrytaren (3) på sätets hållare.

ⓓⓀ **BEMÆRK!**

Kontroller at ledningen til sikkerhedsafbryderen (3) på sædeholderen er tilsluttet.

Ⓝ **MERK!**

Kontroller at ledningen er korrekt tilsluttet til sikkerhetsbryteren (3) på holderen til setet.

Ⓞⓕ **HUMIO!**

Tarkista, että istuimen pitimessä olevaan turvakatkaisijaan (3) menevä johto on kunnolla kytketty.



- (S) 1. Sitsplatta  
2. Uttagskåpan  
3. Kabel  
4. Kabel

A. Traktorns framsida

5. Stänkskydd  
6. Batterianslutning  
7. Batteri

- (DK) 1. Setepanne  
2. Klemmekassedæksel  
3. Kabel  
4. Kabel

A. Front av traktor

5. Skjerm  
6. Batteri-terminal  
7. Batteri

- (N) 1. Sædeplade  
2. Støvhette  
3. Kabel  
4. Kabel

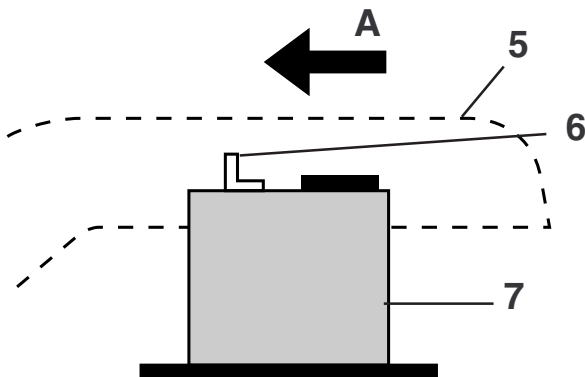
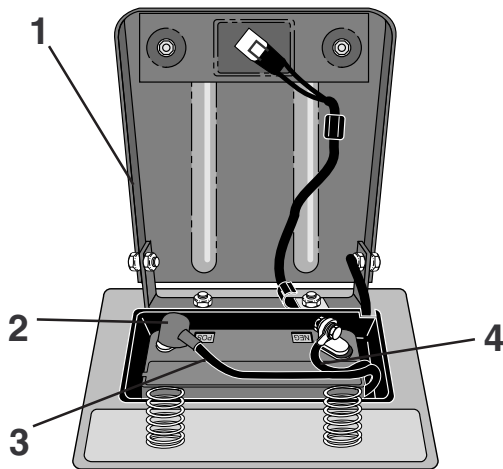
A. Front på traktoren

5. Bagskærm  
6. Batteripol  
7. Batteri

- (SF) 1. Istuinpelti  
2. Päätesuoja  
3. Kaapeli  
4. Kaapeli

A. Traktorin etuosa

5. Lokasuoja  
6. Akunnapa  
7. Akku



### (S) Montering av batteri

**OBSERVERA:** Om du monterar batteriet efter det datum (månad och år) som anges på etiketten ska det laddas under minst en timme vid 6-10 ampere

**! VARNING:** Före installationen skall metallarmband, klockarmband, ringar etc tas av. Om sådana föremål kommer i kontakt med batteriet kan brännsår uppkomma.

### (DK) Montering af batteriet

**BEMÆRK:** Batteriet skal oplades i mindst én time med 6-10 A, hvis det tages i brug efter den dato, der er påstemplet mærkaten.

**! ADVARSEL!** Inden du begynder at montere batteriet, **skal** du tage evt. metalarmbånd, armbåndsurs, ringe osv. af. Hvis de kommer i berøring med batteriet, kan det give forbrændinger.

### (N) Montering av batteri

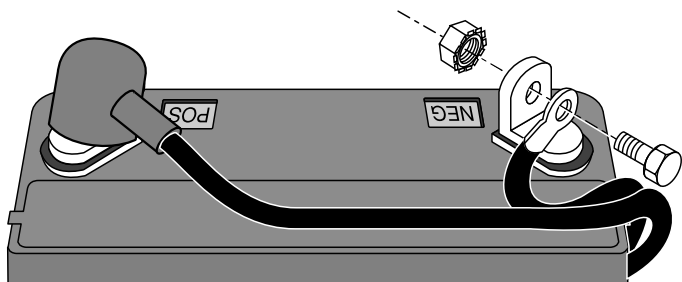
**MERK:** Hvis batteriet tas i bruk etter måned og år som er vist på etiketten, lad opp batteriet minimum en time ved 6-10 ampere.

**! ADVARSEL:** Ta av armringer, klokkelenker, ringer osv. av metall. Slike gjenstander kan forårsake brannskader om de kommer i kontakt med batteriet.

### (SF) Akun asennus

**HUMIO!** Jos tämä akku on käytössä yhden vuoden ja yhden kuukauden kuluttua etiketin osoittamasta päivästä, lataa akkua vähintään tunnin 6-10 amp.

**! VAARA:** Ennen kuin alat asentaa akkua, riisu metallirannekkeet, rannekello, sormukset yms. Jos ne osuvat akkuun, seurauksena voi olla palovammoja.



**(S) ⚠ VARNING:** Pluspolen måste anslutas först för undvikande av gnistor vid ofrivillig jordning.

Ta bort polskyddshylsorna och kasta bort dem. Anslut först den röda kabeln till + och därefter den svarta jordningskabeln till – Skruva fast kablarna. Smörj in batteripolerna med vattenfritt fett (vaselin) för att förhindra korrosion.

**(DK) ⚠ ADVARSEL!** Den positive pol skal tilsluttes først for at undgå gnister ved utilsigtet jordforbindelse.

Fjern polklemmernes beskyttelseshætter. Tilslut først det røde kabel til + (plus), derefter det sorte stekabel til (minus). Skru kablerne fast med skiverne, se billedet. Indsmør batteriets poler med vandfrit fedtstof (vaseline) for at modvirke korrosion.

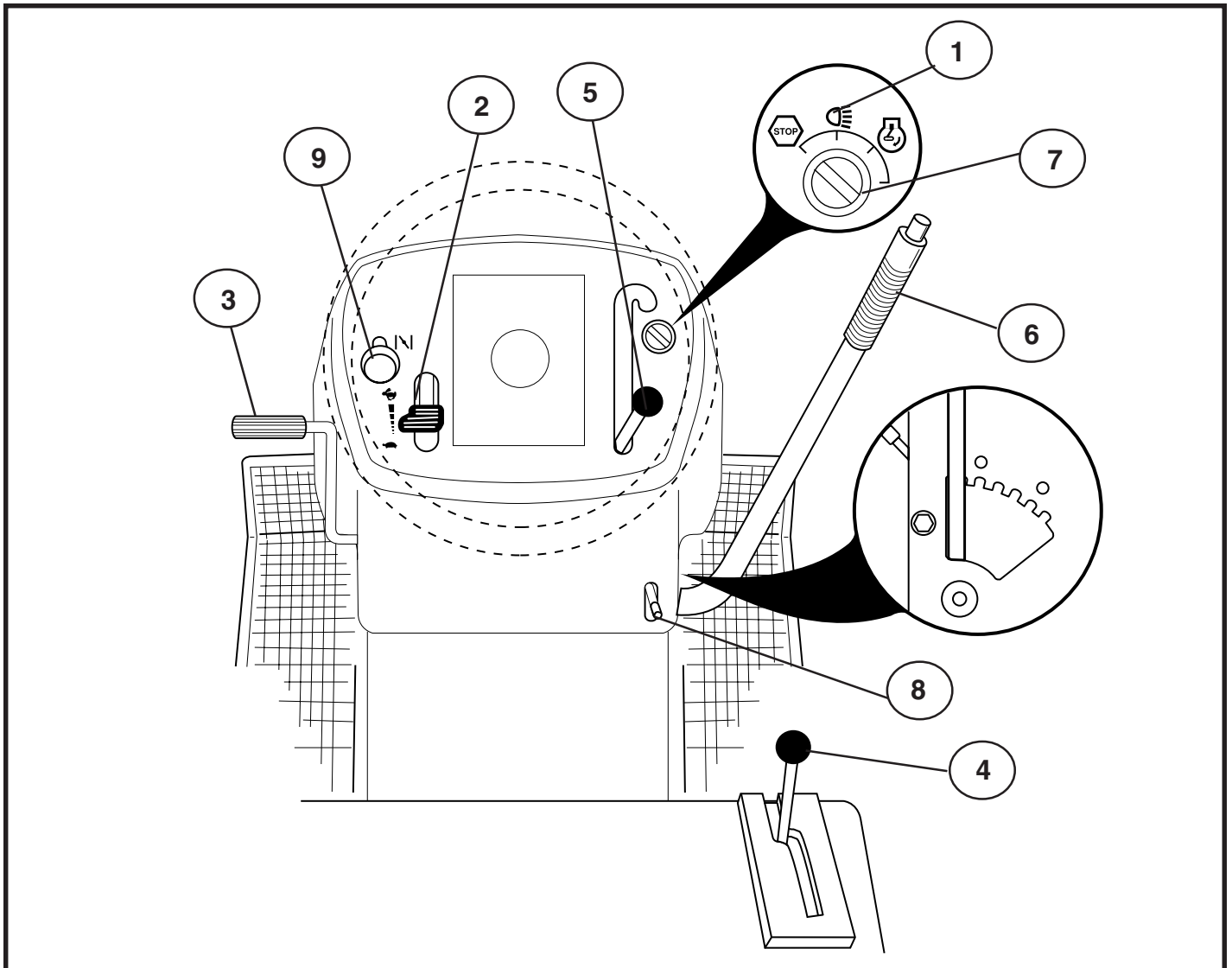
**(N) ⚠ ADVARSEL:** Positiv pol må kobles til først for å unngå gnister fra tilfeldig jordning.

Ta av beskyttelsen på polene og kast dem. Koble først den røde ledningen til +, og deretter den svarte jordingsledningen til -. Skru fast ledningene. Smør batteripolene med vannfritt fett (vaselin) for å forhindre korrosjon.

**(SF) ⚠ VAARA:** Positiivinen napa on kytkettävä ensin, jotta tahaton maadoitus ei aiheuta kipinöintiä.

Poista akunnapojen suojakannet ja heitä ne pois. Kytke ensin punainen kaapeli (+)-napaan ja sen jälkeen musta maakaapeli (-)-napaan. Kiinnitä kaapelit ruuveilla. Aluslevyt asetetaan kuvan osoittamalla tavalla. Voitele akun navat vedettömällä rasvalla (vaseliinilla) syöpymisen ehkäisemiseksi.

**3. Funktionsbeskrivning. 3. Funktionsbeskrivelse.  
3. Funksjonsbeskrivelse. 3. Toiminnan selostus.**



**(S) Reglagens placering**

1. Belysningsströmbrytare
2. Gasreglage
3. Broms- och kopplingspedal
4. Växelspak
5. In/urkoppling av klippaggregatet
6. Snabb höjning/sänkning av klippaggregatet
7. Tändningslås
8. Parkeringsbroms
9. Chokereglage

**(N) Plassering av instrumentene**

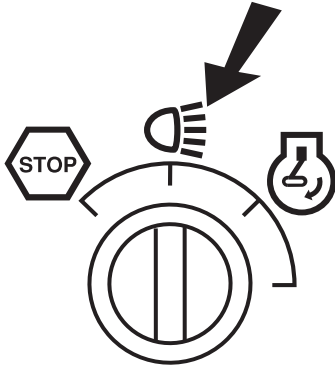
1. Belysningsströmbryter
2. Gassregulering
3. Brems- og kopplingspedal
4. Gearspak
5. Inn/utkobling av klippaggregatet
6. Rask heving/senkning av klippaggregatet
7. Tenningslås
8. Parkeringsbroms
9. Chokeregulering

**(DK) Placering af betjeningsenhederne:**

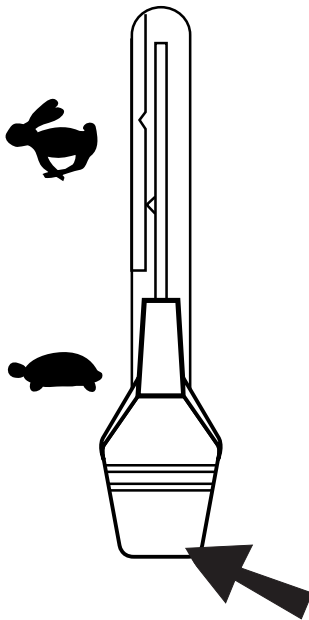
1. Lyskontakt tænd/sluk
2. Gashåndtag
3. Bremse- og koblingspedal
4. Gearstang
5. Ind/udkobling af klipperen
6. Hurtigt løft/sænk af klippeaggregatet
7. Tændingslås
8. Parkeringsbremse
9. Choker

**(SF) Hallintalaitteiden sijainti**

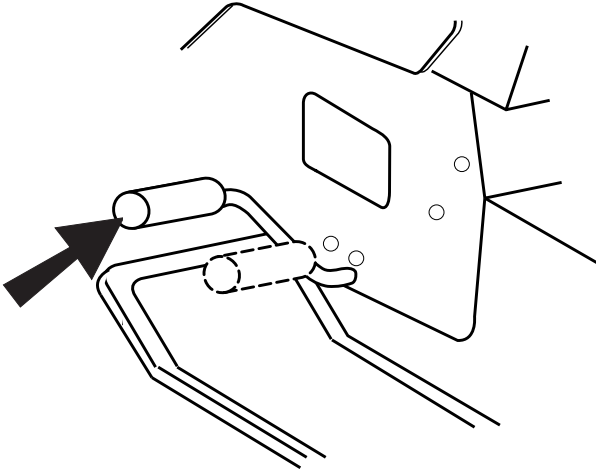
1. Valokytin
2. Kaasuvipu
3. Jarru-/kytkinpoljin
4. Vaihdevipu
5. Teräyksikön päälle-/poiskytkentä
6. Teräyksikön nopea nosto/lasku
7. Virtalukko
8. Seisontajarru
9. Kuristinvipu



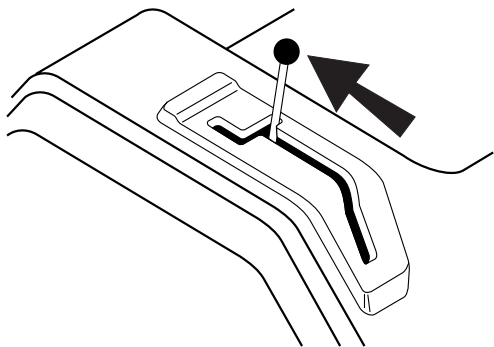
- Ⓢ 1. Belysningsströmbrytare
- ⓓⓀ 1. Lyskontakt tænd/sluk
- Ⓝ 1. Belysningsströmbryter
- Ⓢⓕ 1. Valokytkin



- Ⓢ 2. Gasreglage  
Med gasreglaget regleras motorns varvtal och därmed även knivarnas rotationshastighet.  
  - 👉 = Fullgasläge
  - 👈 = Tomgångsläge
- ⓓⓀ 2. Gashåndtag  
Gashåndtaget regulerer motorens omdrejningstal og dermed også knivenes rotationshastighed.  
  - 👉 = Fulldgas
  - 👈 = Tomgang
- Ⓝ 2. Gassregulering  
Med gassreguleringen reguleres motorens turtall og dermed også rotasjonshastigheten på knivene.  
  - 👉 = Fullgasstilling
  - 👈 = Tomgangsstilling
- Ⓢⓕ 2. Kaasuvipu  
Kaasulla säädetään moottorin ja samalla leikkuuterien pyörimisnopeutta.  
  - 👉 = Suuri pyörimisnopeus
  - 👈 = Pieni pyörimisnopeus



- Ⓢ **3. Broms- och kopplingspedal**  
När pedalen trycks nedåt bromsas fordonet. Samti digt frikopplas motorn och drivningen upphör.
- ⓓⓀ **3. Bremse- og koblingspedal**  
Når pedalen trykkes ned, bremser køretøjet. Samtidigt kobles motoren fra, og fremdriften ophører.
- Ⓝ **3. Brems- og clutchpedal**  
Når pedalen trykkes ned, bremser traktoren. Samtidig frikobles motoren, og fremdriften ophører.
- Ⓞⓕ **3. Jarru-/kytkinpoljin**  
Konetta jarrutetaan painamalla poljinta. Veto kytkeytyy samalla vapaalle.



#### S 4. Växelspak

Växellådan har lägen framåt, friläge samt back.

Växling kan ske från friläge till högsta växel utan uppe-håll vid varje växelläge.

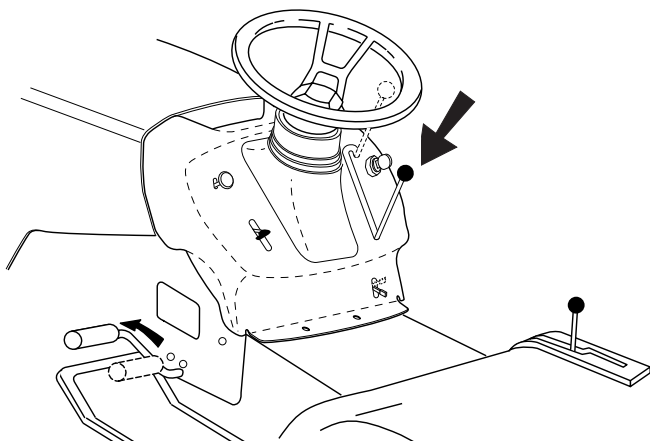
Frikoppla motorn vid varje växelläge! Start kan ske oberoende av växelspakens läge.

#### OBSERVERA!

Stanna maskinen före växling från backväxel till framåtväxel eller tvärtom.

Växling mellan framåtväxlarna får inte ske då maskinen är i rörelse.

Använd aldrig våld för att lägga i en växel.



#### S 5. In/urkoppling av klippaggregatet

För spaken framåt för att koppla in drivningen av klippaggregatet.

Därvid sträcks drivremmen och knivarna börjar rotera.

För spaken bakåt kopplas drivningen ur samtidigt som knivarnas rotation bromsas upp av bromsklotsar som går emot remhjulene.

#### DK 4. Gearstang

Gearkassen har fremadgående gear, frigeare og bakgear. Skift gear fra frigeare til de højere gear uden stop på de mellemliggende gear. Ved gearskifte skal maskinen holde stille, og motoren skal kobles ud! Start af motoren kan ske uafhængigt af gearstangens position.

#### BEMÆRK!

Gearskift må kun ske, når maskinen holder stille (kørehastighed = 0). Det gælder også ved skift mellem de fremadgående gear. Der må aldrig bruges vold for at skifte gear.

#### N 4. Gearspek

Gearkassen har stillinger forover, fristilling samt rygging. Veksling kan skje fra fristilling til høyeste gear uten opphold i hver gearstilling.

Sett motoren i fri ved hver omgearing!

Start kan foregå uavhengig av gearspakens stilling.

#### MERK!

Stans maskinen før veksling fra rygging til foroverkjøring og omvendt.

Veksling mellom forovergearene må ikke skje mens maskinen er i bevegelse.

Bruk aldri makt for å geare.

#### SF 4. Vaihdevipu

Vaihteistossa on kuusi eteenajovaihdetta, vapaa-asento ja peruutusvaihte.

Vaihtamisen voi suorittaa vapaa-asennosta suoraan suurimmalle vaihteelle tarvitsematta pysähtyä jokaisella vaihteella. Kytke aina veto pois päältä vaihtaessasi! Moottorin voi käynnistää vaihdevivun kaikissa asennoissa.

#### HUMIO!

Pysähdy aina ennen vaihtamista peruutusvaihteelta eteenpäin ajoon ja päinvastoin. Vaihtamista eteenajovaihteiden välillä ei saa suorittaa koneen liikkeessä. Älä koskaan käytä tarpeettomasti voimaa vaihtaessasi.

#### DK 5. Ind/udkobling af klipperen

Bevæges stangen fremad, indkobles klipperen. Drivremmen strammes og knivene begynder at rotere.

Bevæges stangen bagud, udkobles klipperen, idet knivenes rotation stoppes af bremseklodser, der går på remhjulene.

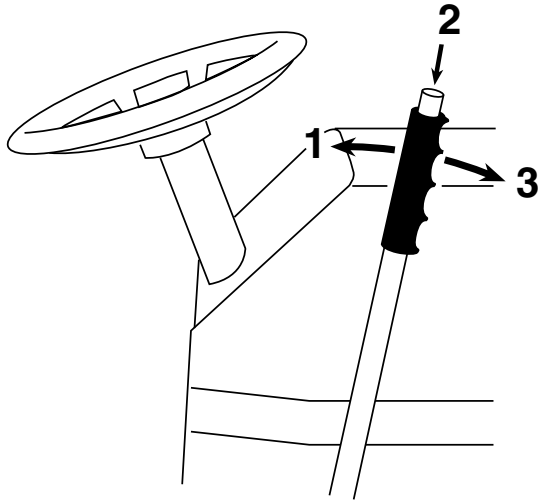
#### N 5. Inn/utkobling av klippaggregatet

Før spaken fremover for å koble inn klippaggregatet. Dermed strekkes drivremmen, og knivene tar til å rotere.

Når spaken føres tilbake, kobles drevet på knivene ut samtidig som knivrotasjonen bromses opp av bremseklosser som går imot remhjulene.

#### SF 5. Teräyksikön päälle-/poiskytkentä

Teräyksikön veto kytketään päälle työntämällä vipu eteenpäin. Vetohihna kiristyy, ja leikkuuterät alkavat pyöriä. Vetämällä vipu taaksepäin veto kytkeytyy pois päältä, ja hihnapyörää vasten painuvat jarrupalat jarruttavat samalla terien liikkeen.



### (S) 6. Snabb höjning/sänkning av klippaggregatet

Drag spaken bakåt för att snabbt höja klippaggregatet vid passage över ojämnheter i gräsmattan etc.

Vid transport skall klippaggregatet vara i högsta läget. Drag spaken bakåt tills den låses.

För att sänka aggregatet:

Drag spaken bakåt (1). Tryck in knappen (2) och för därefter spaken framåt (3).

### (DK) 6. Hurtigt løft/sænk af klippeaggregatet

Stangen trækkes bagud for hurtigt løft af klippeaggregatet. Funktionen anvendes fx, når man kører henover ujævnheder i græsplænen.

Under transport skal klippeaggregatet stå i højeste position. Træk stangen bagud, indtil den låses.

Sænkning af klippeaggregatet: (1) Træk håndtaget bagud, (2) tryk knappen ind, og (3) før håndtaget fremad.

### (N) 6. Rask heving/senking av klippaggregatet

Dra spaken bakover for å heve klippaggregatet raskt ved passering over ujevnheter i gressmatten etc.

Ved transport skal klippaggregatet stå i høyeste stilling. Dra spaken bakover til den låses.

For å senke aggregatet:

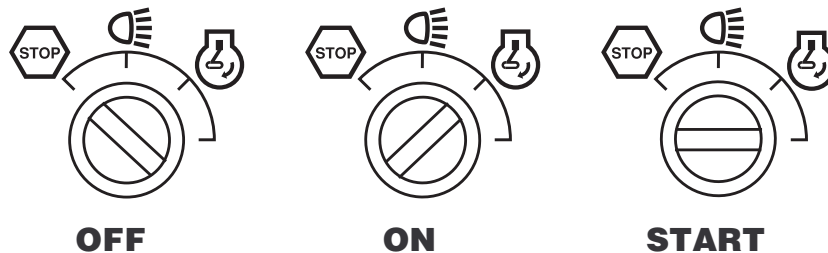
Dra spaken bakover (1). Trykk inn knappen (2) og før deretter spaken fremover (3).

### (SF) 6. Teräyksikön nopea nosto/lasku

Teräyksikön voi nostaa nopeasti vetämällä vipua taaksepäin ajettaessa nurmikön epätasaisuuksien, yms. yli. Siirtoajossa pitää teräyksikön olla ylimmässä asennossa. Vedä vipu niin taakse, että se lukittuu.

Teräyksikön laskeminen:

Vedä vipua taaksepäin (1). Paina nappia (2) ja työnnä sen jälkeen vipua eteenpäin (3).



### (S) 7. Tändninglås

Tändningsnyckeln kan vara i tre olika positioner:

OFF All elektrisk ström bruten

ON Elströmmen inkopplad

START Startmotorn inkopplad

#### VARNING!

Låt aldrig nyckeln sitta kvar i tändningslåset då maskinen lämnas utan uppsikt.

### (DK) 7. Tændingslås

Tændingsnøglen kan stå i fire forskellige positioner:

OFF Det elektriske system er koblet fra.

ON Tændingen er til, og lyset er slukket.

START Startmotoren er koblet til.

#### ADVARSEL!

Nøglen må aldrig efterlades i tændingslåsen, når maskinen står uden opsyn.

### (N) 7. Tenningslås

Tenningsnøkkelen kan stå i tre ulike stillinger:

OFF All elektrisk strøm er brutt

ON Elstrømmen er innkoblet

START Startmotoren er innkoblet

#### ADVARSEL!

La aldri nøkkelen stå i tenningslåsen når maskinen forlates uten tilsyn.

### (SF) 7. Virtalukko

Virta-avaimella on kolme asentoa:

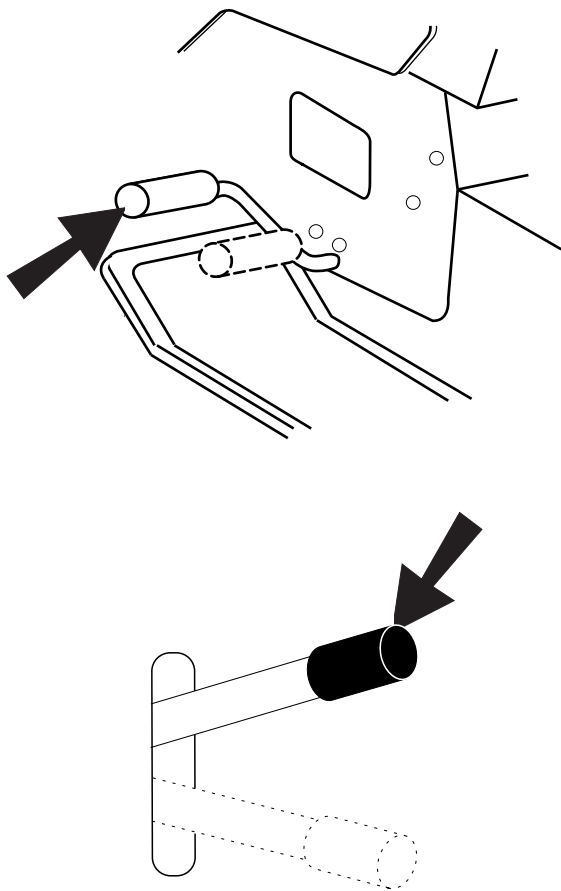
OFF Virta pois päältä

ON Virta päällä

START Käynnistin kytketty

#### VAARA!

Älä koskaan jätä virta-avainta lukkoon, kun kone jää ilman valvontaa.



### S 8. Parkeringsbroms

Koppla in parkeringsbromsen på följande sätt:

1. Tryck ner bromspedalen i bottenläge.
2. För parkeringsbromsspaken uppåt och håll den kvar i detta läge.
3. Släpp bromspedalen.

För att frigöra parkeringsbromsen krävs bara att bromspedalen trycks ner.

### DK 8. Parkeringsbremse

Parkeringsbromsen aktiveres på följande måde:

1. Tryk bremsepedalen helt ned.
2. Træk parkeringsbremssens håndtag opad, og hold det i denne position.
3. Slip bremsepedalen.

Parkeringsbromsen frigøres igen ved at træde på bremsepedalen.

### N 8. Parkeringsbroms

Parkeringsbromsen aktiveres på följande måde:

1. Bremsepedalen trykkes ned i bundposition.
2. Parkeringsbremse-håndtaget bevæges opad og holdes i denne position.
3. Bremsepedalen slippes.

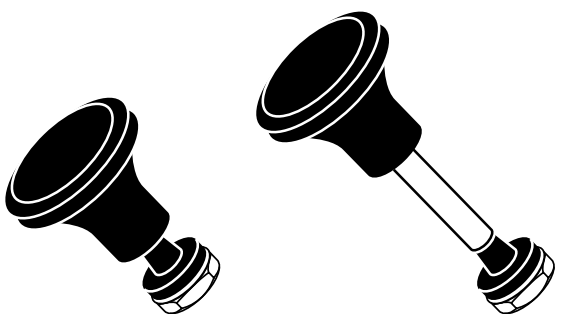
Parkeringsbromsen frigøres igen ved at træde på bremsepedalen.

### SF 8. Seisontajarru

Seisontajarru kytketään päälle seuraavasti:

1. Paina jarrupoljin pohjaan.
2. Vedä seisontajarrun vipu ylös ja pidä se tässä asen-nossa.
3. Vapauta jarrupoljin.

Seisontajarrun vapauttamiseksi tarvitsee vain painaa jarrupoljinta.



### S 9. Chokereglage

Vid kall motor skall chokereglaget dras ut innan startförsök görs.

När motorn startat och går jämnt skall chokereglaget skjutas in.

### DK 9. Choker

Er motoren kold, skal chokeren trækkes ud inden start. Når motoren er startet og går jævnt, skubbes chokeren ind.

### N 9. Chokeregulering

Når motoren er kald skal chokeregulatoren trekkes ut før startforsøk gjøres.

Når motoren har startet og går jevnt skal chokeregulatoren skyves inn.

### SF 9. Kuristinvipu

Moottorin ollessa kylmä pitää kuristinvipu vetää ulos ennen käynnistämistä.

Kun moottori on käynnistynyt ja käy tasaisesti, pitää kuristinvipu työntää sisään.



## 4. Åtgärder före start. 4. Forholdsregler før starten.

### 4. Startforberedelser. 4. Toimenpiteet ennen käynnistystä.

#### Ⓢ Tankning

Locket till bensintanken blir åtkomligt efter att motorhuven fällt framåt.

Motorn skall köras på ren, 87-oktanig bensin (ej oljeblandad) blyad eller blyfri.

#### **WARNING!**

Bensinen är mycket brandfarlig. Iaktta försiktighet och tanka utomhus.

Rök inte vid tankning och fyll inte bensin när motorn är varm.

Överfyll inte tanken eftersom bensinen kan expandera och flöda över.

Se till att tanklocket är ordentligt åtdraget efter tankning.

Förvara bränslet på en sval plats i behållare som är avsedd för motorbränsle.

Kontrollera bensintank och ledningar.

#### ⒹK Brændstofpåfyldning

Dækslet til benzintanken bliver tilgængeligt, når motorhjelm vippes fremad.

Motoren skal køre på ren 87 oktan benzin (ikke olieblandet), blyet eller blyfrit.

#### **ADVARSEL!**

Benzin er meget brandfarlig. Pas på under påfyldning og tank kun under fri himmel. Der må ikke ryges under tankningen og benzin må ikke påfyldes, når motoren er varm.

Tanken må ikke overfyldes, da benzin kan udvide sig og derved flyde over.

Tankdækslet skal skrues godt fast efter brændstofpåfyldning.

Benzinen opbevares et køligt sted i beholdere, der er godkendt til opbevaring af motorbrændstof. Benzintank og brændstofledningerne kontrolleres jævnlige.

#### Ⓝ Tankning

Locket på bensintanken blir tilgjengelig når motordekslet felles fremover.

Motoren skal kjøres på ren 87-oktan bensin (ikke oljeblandet), blyfri eller blyholdig.

#### **ADVARSEL!**

Bensin er svært brannfarlig. Iaktta forsiktighet, og fyll opp tanken utendørs.

Røyk ikke ved tanking og fyll ikke på bensin mens motoren er varm.

Overfyll ikke tanken. Bensinen kan ekspandere og flomme over.

Påse at tanklocket er skikkelig tilskrudd etter tanking.

Oppbevar drivstoffet på et svalt sted i beholdere som er godkjent for motordrivstoff. Kontroller bensintank og ledninger.

#### ⓈF Tankkaus

Bensiinisäiliön korkkiin päästään käsiksi kääntämällä moottorin suojus eteen.

Moottorissa pitää käyttää pelkkää (ei öljysekoitteista) 87-oktaanista bensiiniä, lyijylistä tai lyijytöntä.

#### **VAARA!**

Bensiini on erittäin herkästi syttyvää. Noudata varovaisuutta ja tankkaa ulkona. Älä tupakoi tankkauksen aikana, äläkä lisää bensiiniä kun moottori on lämmin. Älä täytä säiliötä liian täyteen, koska bensiini voi laajeta ja vuotaa yli.

Varmista, että säiliön korkki tulee kunnolla kiinni tankkauksen jälkeen. Säilytä polttoainetta viileässä paikassa ja säilyssä, joka on tarkoitettu bensiinille.

Tarkista bensiinisäiliö ja polttoainejetku.

- (S) Oljenivå**  
Det kombinerade oljepåfyllningslocket och mätstickan blir åtkomligt efter att motorhuven fällts framåt.

Oljenivån i motorn skall kontrolleras före varje körning. Se till att klipparen står horisontellt. Skruva bort oljemätstickan och torka den ren. Montera mätstickan åter. Skruva fast. Ta bort den igen och avläs oljenivån.

**(DK) Olieniveau**

Den kombinerede oliepåfyldningsstuds og målepind bliver tilgængelig, når motorhjelmten vippes fremad.

Olieniveauet i motoren kontrolleres før hver motorstart. Maskinen skal stå vandret. Oliemålepinden skrues ud og tørres af. Målepinden føres ned igen og skrues fast. Herefter tages den op igen og olieniveauet aflæses.

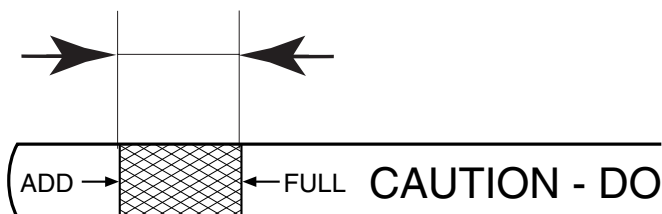
- (N) Oljenivå**  
Kombinert oljepåfyllningslokk og målepinne er tilgjengelig når motordekslet felles fremover.

Oljenivået i motoren skal kontrolleres før hver kjøring. Påse at klipperen står horisontalt. Skru av oljemålepinnen og tork den ren. Monter målepinnen igjen. Skru fast. Ta den av igjen og avles oljenivået.

**(SF) Öljymäärä**

Yhdistettyyn öljyntäyttöaukon korkkiin ja mittatikkuun päästään käsiksi kääntämällä moottorin suojus eteen.

Moottorin öljymäärä pitää tarkistaa ennen jokaista käyttöä. Varmista, että kone on vaakasuorassa. Ruuvaa mittatikku irti ja pyyhi se kuivaksi. Asenna mittatikku takaisin. Ota se uudelleen irti ja tarkista öljyn pinnankorkeus.



- (S)** Oljenivån skall ligga mellan de båda markeringarna på stickan. Om så inte är fallet skall motorolja SAE 30 eller SAE 10W-30 fyllas till "FULL"-markeringen. Vintertid (under fryspunkten) skall motorolja SAE 5W-30 användas.

- (DK)** Olieniveauet skal ligge mellem de to markeringer på pinden. Er det ikke tilfældet, skal der efterfyldes motorolie SAE 30 eller SAE 10W-30 indtil "FULL"-mærket. Om vinteren (temperatur under frysepunktet) skal der bruges motorolie SAE 5W-30.

- (N)** Oljenivået skal ligge mellom de to markeringene på pinnen. Hvis ikke skal motorolje SAE 30 eller SAE 10W-30 påfylles til "FULL"-merket. Vinterstid (under frysepunktet) skal motorolje SAE 5W-30 anvendes.

- (SF)** Öljypinnan pitää olla tikun merkkiviivojen välissä. Ellei, lisää moottoriöljyä SAE 30 tai SAE 10W-30 FULL-merkkiin saakka. Talviaikaan (lämpötilan ollessa alle nollan) pitää käyttää moottoriöljyä SAE 5W-30.



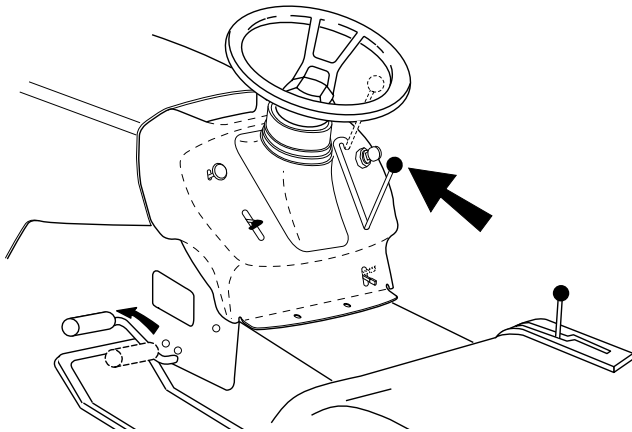
- (S) Däckens lufttryck**  
Kontrollera lufttrycket i däckene regelbundet. Trycket i framdäcken skall vara 1 bar och i bakdäcken 0,8 bar.

- (DK) Dæktryk**  
Dækkenes lufttryk kontrolleres regelmæssigt. Trykket i forhjulenes dæk skal være 1 bar, i baghjulenes dæk 0,8 bar.

- (N) Lufttrykket i dekkene**  
Kontroller lufttrykket i dekkene regelmessig. Trykket i fordekkene skal være 1 bar og i bakdekkene 0,8 bar.

- (SF) Renkaiden ilmanpaine**  
Tarkista renkaiden ilmanpaine säännöllisesti. Eturenkaiden ilmanpaineen pitää olla 1 bar ja takarenkaiden 0,8 bar.

## 5. Körning. 5. Drift. 5. Kjøring. 5. Ajo.



### (S) Start av motor

Se till att klippaggregatet är i transportläge (det övre läget) samt att spaken för in/urkoppling av klippaggregatet är i "urkopplingsläge".

### (DK) Start af motoren

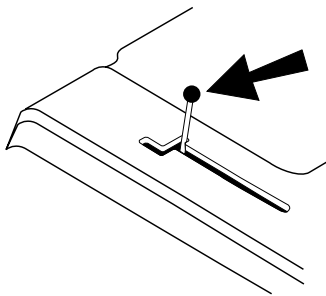
Knivene skal stå i transportstilling (øverste position), og stangen for ind/udkobling af knivene skal stå på "udkoblet".

### (N) Start av motoren

Påse at klippaggregatet er i transportstilling (øverste stilling) samt at spaken for inn/utkobling av klippaggregatet er i "utkoblingsstilling".

### (SF) Moottorin käynnistys

Varmista, että teräyksikkö on siirtoasennossa (ylhäällä) ja että teräyksikön päälle-/poiskytkentävipu on pois-asennossa.

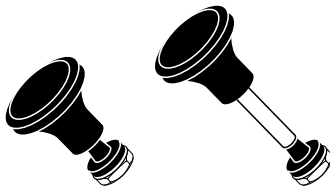


(S) Tryck ner kopplings/bromspedalen helt och håll den nedtryckt. Ställ växelspaken i friläge "N".

(DK) Tryk koblings/bremsepedalen ned, og hold den nede. Sæt gearskiftet i frigear, "N".

(N) Trykk bremsepedalen helt ned og hold den nedtrykket. Still gearspaken i fristilling "N".

(SF) Paina kytkin-/jarrupoljin pohjaan ja pidä se siellä. Siirrä vaihdevipu vapaa-asentoon "N".



(S) Drag ut chokereglaget (gäller endast om motorn är kall).

(DK) Træk chokeren ud (kun ved kold motor).

(N) Trekk ut chokeregulatoren (bare dersom motoren er kald).

(SF) Vedä kuristinvipu ulos (jos moottori on kylmä).

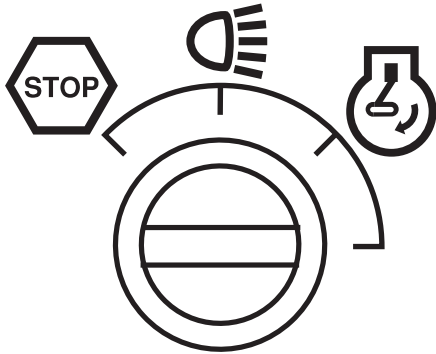


(S) Vid varm motor: Skjut gasreglaget halvvägs mot fullgasläget "F".

(DK) Ved varm motor: Indstil gashåndtaget på fuld gas

(N) Ved varm motor: Skyv gasshåndtaket halvveis mot full-gassstilling "F".

(SF) Moottorin ollessa lämmin: Työnnä kaasuvipu puoliväliin täyskaasuasennosta F. Indstil gashåndtaget på fuld gas



- Ⓢ Vrid tändningsnyckeln till "START-läge".

**OBSERVERA!**

Kör inte startmotorn längre än ca 5 sekunder i taget. Om inte motorn startar så vänta ca 10 sekunder innan nästa startförsök görs.

- ⒹK Drej Tændnøglen til "START"-position.

**BEMÆRK!**

Startmotoren må ikke køre i mere end ca. 5 sekunder ad gangen. Starter motoren ikke, vent ca. 10 sekunder inden nyt startforsøg.

- ⒹN Vri tenningsnøkkelen til "START"-stilling.

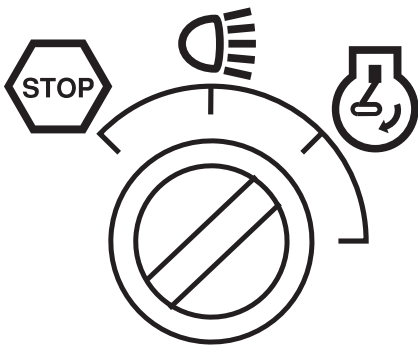
**MERK!**

Kjør ikke startmotoren i mer enn ca. 5 sekunder om gangen. Dersom motoren ikke starter, vent i 10 sekunder før neste startforsøk.

- ⓈF Kierrä virta-avain START-asentoon.

**HUMIO!**

Älä käytä käynnistintä yli 5 sekuntia kerrallaan. Jos moottori ei käynnisty, odota 10 sekuntia ennen seuraavaa yritystä.



- Ⓢ Låt tändningsnyckeln gå tillbaks till "ON"-läget när motorn startat skjut in chokereglaget så snart motorn går jämnt. Skjut gasreglaget till önskat motorvarvtal. Vid klippning: fullgas.

- ⒹK Lad tændnøglen gå tilbage til "ON", når motoren er startet og skub chokeren ind, når motoren går jævn.

Juster gashåndtagets stilling, til det ønskede motoromdrejningstal er nået. Brug fuld gas ved klipping.

- ⒹN La tenningsnøkkelen gå tilbake til "ON" -stilling når motorn har startet, og skyv inn chokeregulatoren så snart motoren går jevnt.

Skyv gasshåndtaket til ønsket motorturtall. Ved klipping: Full gass.

- ⓈF Laske virta-avain palaamaan ON-asentoon, kun moottori on käynnistynyt, ja työnnä kuristinvipu sisään heti kun moottori käy tasaisesti.

Valitse kaasuvivulla haluttu käyntinopeus. Leikattaessa: täyskaasu.

**(S) OBSERVERA!**

Maskinen är utrustad med säkerhetsströmbrytare som omedelbart bryter strömmen till motorn om föraren lämnar sädet med motorn igång och med in/urkopplingsspaken i läget "inkoppling".

**(DK) BEMÆRK!**

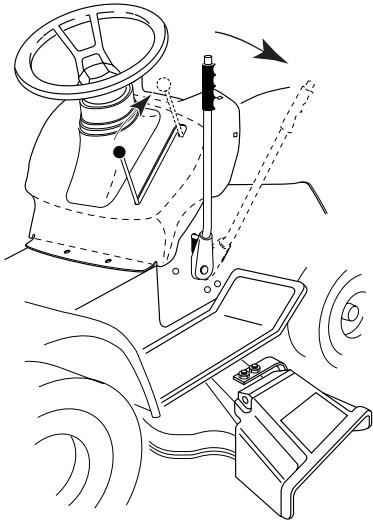
Maskinen er udstyret med en nødstrømafbyder, der afbryder for strømmen til motoren, hvis føreren forlader sædet med motoren kørende og.

**(N) MERK!**

Maskinen er utstyrt med en sikkerhets-strømbryter som umiddelbart bryter strømmen til motoren dersom føreren forlater setet med motoren igang og med inn/utkoblings-spaken i "innkoblings-stilling".

**(SF) HUOMIO!**

Kone on varustettu turvakatkaisijalla, joka katkaisee moottorilta välittömästi virran, jos ajaja nousee istuimelta moottorin käydessä ja leikkuuterien ollessa päälle-kytkettyä.

**(S) Körning**

Sänk klippaggregatet genom att föra spaken framåt. Koppla in klippaggregatet. Välj en körhastighet som passar terräng och önskatklippresultat. Släpp upp kopplings-/bromspedalen långsamt.

**(DK) Kørsel**

Sænk så knivene ved at føre stangen fremad. Kobl knivene til. Slip koblings-/bremsepedalen langsomt. Kobl ud med koblings-/bremsepedalen, og sæt gearstangen i den ønskede position. Slæpp upp kopplings-/bromspedalen langsomt.

**(N) Kjøring**

Senk klippaggregatet ved å føre spaken fremover. Kobl inn klippaggregatet og før spaken for inn-/utkobling av motorfremdriften til ønsket stilling. Velg en kjørehastighet som passer terrenget og ønsket klippresultat. Slipp clutch-/bremsepedalen langsomt opp.

**(SF) Ajo**

Laske teräyksikkö siirtämällä vipua eteenpäin. Kytke teräyksikkö päälle ja siirrä vedon päälle-/poiskytkentävipu haluttuun asentoon. Valitse maastoon ja haluttuun leikkuutulokseen sopiva ajonopeus. Päästä kytkin-/jarrupoljin hitaasti ylös.

### Ⓢ Klippningstips

- Rensa gräsmattan från stenar och andra föremål som kan slungas iväg av knivarna.
- Lokalisera och markera stenar och andra fasta föremål för att undvika påkörning.
- Börja med hög klipp höjd och minska tills önskat klippresultat erhålls.
- Klippresultatet blir bäst med högt motorvarvtal (knivarna roterar snabbt) och låg växel (maskinen rör sig långsamt). Är gräset inte alltför långt och tätväxande, kan körhastigheten ökas genom att välja en högre växel alternativt motorvarvtalet sänkas utan att klippresultatet märkbart försämras.
- Finaste gräsmattan erhålls om den klipps ofta. Klippningen blir jämnare och det avklippta gräset blir jämnare fördelat över ytan. Den totala tidsåtgången blir inte större, eftersom högre körhastighet kan väljas utan att klippresultatet blir sämre.
- Undvik att klippa en våt gräsmatta. Klippresultatet blir sämre eftersom hjulen sjunker ner i den mjuka mattan.
- Spola rent klippaggregatet med vatten undertill efter varje användning.

### ⓓK Klippetips

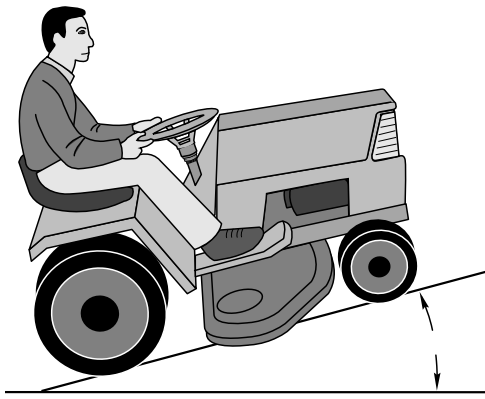
- Rens først plænen for sten og andre genstande, der kan slynges væk af knivene.
- Lokaliser og afmærk større sten og andre faste genstande for at undgå påkørsel.
- Start med stor klippehøjde, og gå trinvis ned, indtil det ønskede resultat er nået.
- Klipperesultatet bliver bedst med høje motoromdrejninger (knivene roterer hurtigt) og lavt gear (maskinen kører langsomt). Er græsset ikke alt for langt og tætvoxende, kan kørehastigheden øges ved at vælge et højere gear eller nedsætte motor omdrejningstallet, uden at klipperesultatet bliver synligt dårligere.
- Græsplænen bliver pænere, hvis den klippes ofte. Klippingen bliver mere jævn og græsafklippet fordeles mere jævnt over hele arealet. Det totale tidsforbrug bliver ikke større, da man kan vælge en større kørehastighed, uden at resultatet bliver dårligere.
- Undgå klipning af vådt græs. Resultatet bliver dårligere, da hjulene synker ned i den våde undergrund.
- Spul klippeaggregatet rent med vand på undersiden efter hver anvendelse.

### Ⓝ Tips for klippingen

- Rens gressmatten for stener og andre ting som kan slynges avsted av knivene.
- Lokaliser og marker steiner og andre faste gjenstander for å unngå påkjøring.
- Begynn med høy klipp høyde, og minsk etter hvert til ønsket klippresultat er oppnådd.
- Klippresultatet blir best ved høyt turtall (knivene roterer raskt) og lavt gear (maskinen går langsomt fremover). Dersom gresset ikke er alt for langt og tettvoxende kan kjørehastigheten økes ved å velge et høyere gear, eller motorturtallet kan senkes uten at resultatet blir dårligere.
- Gressplenen blir penest om den klippes ofte. Klipping-en blir jevnere og det avklippede gresset blir jevnere fordelt. Det totale tidsforbruket blir ikke større, ettersom man kan velge en høyere kjørehastighet uten at klippresultatet blir dårligere.
- Unngå å klippe en våt gressplen. Klippresultatet blir dårligere ettersom hjulene synker ned i den myke gressmatten.
- Skyll klippaggregatet rent med vann nedenfra etter bruk.

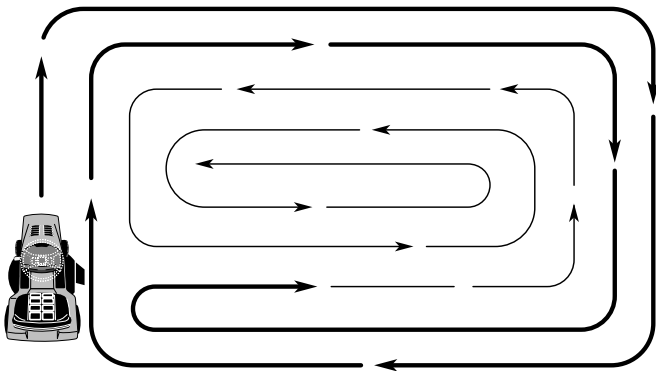
### ⓈF Leikkuuvihjeitä

- Poista nurmikolta kivet ja muut esineet, jotka voivat aiheuttaa vahinkoa terien heittäjänä.
- Etsi ja merkitse maakivet ja muut kiinteät esteet, jotta et aja niiden päältä.
- Aloita suurella leikkuukorkeudella ja pienennä sitä sitten, kunnes leikkuujälki on haluttu.
- Paras leikkuujälki saavutetaan moottorin suurella pyörimisnopeudella (terät pyörivät nopeasti) ja pienellä vaihteella (kone liikkuu hitaasti). Jos ruoho ei ole kovin pitkää ja tiheää, voidaan ajonopeutta lisätä valitsemalla suurempi vaihde tai pienentää moottorin pyörimisnopeutta leikkuutuloksen huononematta merkittävästi.
- Paras nurmikko saadaan leikkaamalla sitä usein. Leikkuujälki on tasaisempi ja leikattu ruoho jakautuu tasaisemmin nurmikolle. Aikaa ei mene sen enempää, sillä ajonopeus voi olla suurempi jäljen kärsimättä.
- Vältä märän nurmikon leikkaamista. Leikkuujälki on huonempi, koska pyörät uppoavat pehmeään ruoho mattoon.
- Huuhtelee teräyksikkö vedellä altpäin jokaisen käytön jälkeen.



**(S) VARNING!**

- Kör inte i terräng som lutar mer än max 10°. Risken för överslag bakåt är mycket stor.
- Kör inte på skrå över lutande terräng eftersom vältningsrisken då är stor.
- Undvik att stoppa eller starta i lutande terräng.



**(S) Kör i högervarv så gräsklippet slungas bort från rabatter, gångar etc.**

Vid större gräsmattor bör körriktningen efter 2–3 varv ändras så gräsklippet slungas ut mot den yta som redan klippts som illustrationen visar.

**(DK) Kör i omgange mod højre, så græsafklippet slynges væk fra rabatter, gange osv.**

Ved større plænearealer bør køreretningen ændres efter 2-3 omgange, så græsafklippet slynges mod det areal, der allerede er blevet klippet, se illustrationen.

**(N) Kjør i høyrerunder slik at avklippet slynges bort fra rabatter, ganger etc.**

Ved større gressmattor bør kjøreretningen endres etter 2 - 3 runder slik at avklippet slynges ut mot den flaten som allerede er klippet, slik illustrasjonen viser.

**(SF) Aja oikealle kaartaen, niin ruohosilppu lentää pois päin kukkapenkeistä, käytäviltä, jne.**

Suurehkoilla nurmikoilla pitää ajosuuntaa vaihtaa 2 - 3 kierroksen välein, jotta ruohosilppu lentäisi jo leikatulle nurmikolle kuvan osoittamalla tavalla.

**(DK) ADVARSEL!**

- Kør ikke i terræn med mere end maks. 10° hældning. Traktoren kan vælte bagover!
- Kør ikke på langs hen ad skråninger. Traktoren kan vælte om på siden!
- Stop og start på ille vandret terræn bør udgås.

**(N) ADVARSEL!**

- Kjør ikke i terreng som heller mer enn maks. 10°. Risikoen for overslag bakover er da meget stor.
- Kjør ikke på skrå over hellende terreng, ettersom velterisikoen da er stor.
- Unngå å stoppe eller starte i hellende terreng.

**(SF) VAARA!**

- Älä aja rinteillä, joiden kaltevuus on yli 10°: kaatumisvaara taaksepäin.
- Älä aja rinteissä vinosti: kaatumisvaara sivulle.
- Vältä pysäyttämistä ja liikkeellelähtöä rinteissä.

**(S) Använd maskinens vänstra sida för att kunna klippa nära träd, buskar, gångar etc.**

Kniven klipper ca 15 mm innanför kåpens kant.

**(DK) Brug maskinens venstre side for at klippe tæt ind til træer, buske, gange m.v.**

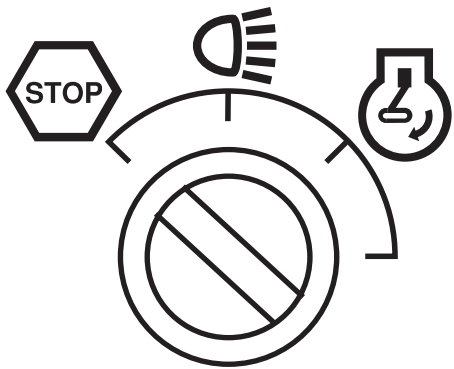
Kniven klipper ca. 15 mm inden for afdækningens kant.

**(N) Bruk maskinens venstre side for å kunne klippe nær trær, busker, gangveier etc.**

Kniven klipper ca. 15 mm innenfor kåpens kant.

**(SF) Käytä koneen vasenta puolta leikatessasi läheltä puita, pensaita, käytäviä, jne.**

Terät leikkaavat n. 15 mm päässä suojuksen reunasta.



**(S) Stopp av motor**

För gasreglaget nedåt till "☹️".

Koppla ur klippaggregatet genom att föra in/urkopplingspaken nedåt.

Höj upp klippaggregatet och vrid tändningsnyckeln till "OFF"-läget.

Låt motorn gå 1–2 minuter på tomgång för att svalna innan den stängs av efter ett hårt arbetspass.

**(DK) Stop af motor**

Gashåndtaget skydes ned til "☹️".

Klipperen kobles fra ved at skyde ind/udkoblingsstangen nedad.

Klipperen løftes og tændnøglen drejes til "OFF".

Lad motoren gå i 1-2 minutter på tomgang for at afkøle den inden den slukkes efter en omgang hårdt arbejde.

**(N) Stopp av motoren**

Før gashåndtaget nedover til "☹️".

Kobl ut klippaggregatet ved å føre inn/utkoblingspaken nedover.

Heis opp klippaggregatet og vri tenningsnøkkelen til "OFF"-stilling.

La motoren gå 1 - 2 minutter på tomgang for å avkjøle før den stoppes etter en hard arbeidsøkt.

**(SF) Moottorin pysäyttäminen**

Siirrä kaasuvipu alas asentoon ☹️.

Kytke teräyksikkö irti siirtämällä päälle-/poiskytkentävipu alas.

Nosta teräyksikkö ylös ja kierrä virta-avain OFF-asentoon.

Anna moottorin käydä 1 - 2 minuuttia joutokäynnillä, jotta se jäähtyisi ennen pysäyttämistä raskaan käytön jälkeen.

**(S) VARNING!**

Låt aldrig tändningsnyckeln sitta kvar då maskinen lämnas utan uppsikt för att hindra barn och obehöriga personer att starta motorn.

**(DK) ADVARSEL!**

Tændnøglen må aldrig efterlades, når maskinen forlades uden opsyn. Kun derved sikres, at børn og uvedkommende personer kan starte motoren.

**(N) ADVARSEL!**

La aldri tenningsnøkkelen stå i når maskinen forlates uten tilsyn. Dette for å hindre barn og uvedkommede personer i å starte motoren.

**(SF) VAARA!**

Älä jätä koskaan virta-avainta paikalleen, kun kone jää ilman valvontaa, jotta lapset ja asiattomat henkilöt eivät voisi käynnistää moottoria.



## 6. Underhåll, justering. 6. Vedligeholdelse, justering. 6. Vedlikehold, justering. 6. Kunnossapito, säätö.

### (S) VARNING!

Innan serviceåtgärder vidtas på motor eller klippaggregat skall följande göras:

- Tryck ner kopplings/bromspedalen och koppla in parkeringsbromsspaken.
- Placera växelspaken i neutralläge
- För in/urkopplingsspaken till urkopplat läge.
- Stäng av motorn.
- Tag bort tändkabeln från tändstiftet.

### (DK) ADVARSEL!

Før service på motor eller knive udfør følgende:

- Tryk koblings/bremsepedalen ned, og aktiver parkeringsbremsen.
- Placer gearstangen i frigear.
- Sæt ind/udkoblingsstangen i udkoblet.
- Sluk motoren.
- Fjern tændkablet fra tændrøret.

### (N) ADVARSEL!

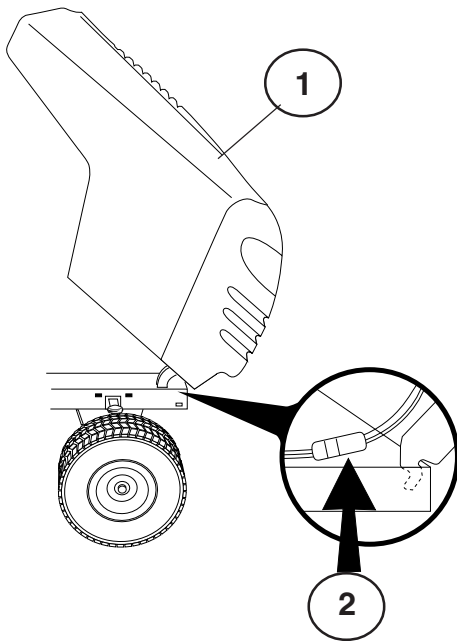
Før noen form for service foretas på motoren eller klippaggregatet må man gjøre følgende:

- Trykk ned clutch/bremsepedalen og kobl inn parkeringsbremsen
- Plasser gearspaken i fristilling
- Sett inn/utkoblingsspaken i utkoblet stilling
- Stopp motoren
- Ta tenningskabelen av fra tennpluggen.

### (SF) VAARA!

Ennen moottorin tai teräyksikön huoltoa:

- Paina kytkin-/jarrupoljin pohjaan ja kytke seisontajarru päälle. sc3-07 ignition lock
- Siirrä vaihdevipu vapaa-asentoon.
- Siirrä päälle-/poiskytkentävipu pois-asentoon.
- Pysäytä moottori.
- Irrota sytytysjohdin sytytystulpasta



- (S) (1) Huv  
(2) Kontakt till strålkarna

- (DK) (1) Hjelm  
(2) Kabelmuffe til forlygter

- (N) (1) Deksel  
(2) Tilkopling for frontlys

- (SF) (1) Moottorikotelo  
(2) Ajovalojen johdon liitin

### (S) Motorhuv

- Öppna huv.
- Lossa strålkastarkontakten.
- Stå framför traktorn och ta tag i huvens sidor, tippa den framåt och lyft den av traktorn.
- Sätt tillbaka den genom att passa in tapparna i deras hål i ramen.
- Anslut strålkastarkontakten och stäng huv.

### (DK) Motorhjel

- Løft hjelmen.
- Kobl ledningen til forlygterne fra ved kabelmuffen.
- Stå foran traktoren. Grib fat om hjelmens sider, vip den forover, og løft den af traktoren.
- Monteres hjelmen igen: Skub hjelmens hængselsbøjler ind i hullerne på rammen.
- Kobl kabelmuffen til forlygterne sammen igen. Luk hjelmen.

### (N) Motordeksel


- Løft dekslet.
- Kopl fra ledningen til frontlysene.
- Stå foran traktoren. Ta tak i sidene på dekslet, vipp det framover og løft det av traktoren.
- Dekselet monteres igjen ved å skyve hengslene inn i sporene i rammen.
- Kopl frontlysene til igjen, og lukk dekslet.

### (SF) Moottorikotelo

- Nosta kotelo ylös.
- Irrota ajovalojen johto.
- Asetu traktorin eteen. Tartu koteloon sivuilta, kallista sitä eteenpäin ja nosta irti traktorista.
- Kun asetat sen paikalleen, ohjaa korvakkeet rungossa oleviin loviin.
- Kiinnitä ajovalojen johto ja laske kotelo alas.

### Ⓢ Underhåll

**OBSERVERA:** Underhåll bör utföras regelbundet för att traktorn skall hållas i gott skick.


 **VARNING:** Lossa tändstiftskabeln för att undvika oavsiktlig start för all reparation, inspektion eller underhåll.

#### Före varje användning:

- Kontrollera oljenivån och smör rörliga delar efter behov.
- Kontrollera att alla bultar, muttrar och saxsprintar finns på plats och är väl säkrade.
- Kontrollera polerna och ventileran på batteriet.
- Ladda långsamt upp med 6 A om detta behövs.
- Rensa luftgalleret
- Håll traktorn fri från smuts och skräp för att undvika motorskador eller överhettning.
- Kontrollera bromsarnas funktion.

### Ⓚ Vedligeholdelse

**BEMÆRK!** Traktoren bør gås igennem med jævne mellemrum, så er du altid sikker på, at den er i orden.


 **ADVARSEL!** Træk tændkablet af inden du begynder på reparations-, kontrol- eller vedligeholdelsesarbejde for at undgå utilsigtet start.

#### Inden hver start:

- Check oliestanden. Smør lejer, hvis det er påkrævet.
- Check bolte, møtrikker og splitpinde.
- Check batteriets poler og åbninger.
- Genoplad batteriet langsomt med maks. 6 ampere, hvis det er nødvendigt.
- Rengør luftgitteret.
- Rengør traktoren for evt. snavs og græsclip for at undgå skader på motoren og overhettning.
- Kontroller bremsernes funktion.

### Ⓝ Vedligeholdelse

**MERK!** Traktoren bør gås igennem med jævne mellemrum, så er du altid sikker på, at den er i orden.

 **ADVARSEL!** Træk tændkablet af inden du begynder på reparations-, kontrol- eller vedligeholdelsesarbejde for at undgå utilsigtet start.

#### Inden hver start:

- Check olie, smør drejepunkter hvis det er påkrævet.
- Check bolte, møtrikker og splitpinde.
- Sjek batteriets poler og åbninger.
- Genoplad langsomt på 6 ampere hvis det er nødvendigt.
- Rengør luftgitteret.
- Hold traktoren ren for snavs og græsclip for at undgå skader på motoren og overhettning.
- Check bremsernes funktion.

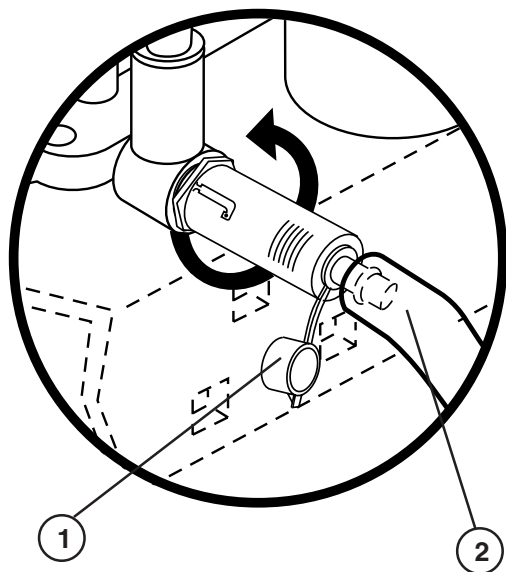
### Ⓥ Kunnosapito

**HUMIO:** Huoltotyöt tulee suorittaa säännöllisesti, jolloin traktori säilyy jatkuvasti toimintakunoina.

 **VAARA:** Irrota aina sytytystulpan johto ennen kuin teet mitään tarkastuksia, huolto- tai korjaustöitä.

#### Aina ennen käyttöä:

- Tarkista öljyt ja voitele nivelet tarpeen mukaan.
- Varmista, että pultit, mutterit ja sokat ovat lujasti paikoillaan.
- Tarkista akun päätteet ja ilma-aukot.
- Lataa akku tarpeen vaatiessa hitaasti 6 ampeerin virralla.
- Puhdista ilmansuodatin.
- Pidä traktori puhtaana liasta ja roskista moottorivaurioiden ja ylikuumentumisen välttämiseksi.
- Tarkista akun toiminta.



### Ⓢ Underhåll av motorn

Se motorns manual.

#### Oljeavtappingsventil

- Tag av locket och sätt in avtappningsröret.
  - För att öppna ventilen: Skjut lätt, vrid moturs och dra ut den.
  - För att stänga ventilen: Skjut in och vrid medurs.
  - Tag bort avtappningsröret och sätt i locket.
1. Locket
  2. Avtappningsrör

### ⓓK Vedligeholdelse af motoren

Se motorens brugervejledning.

#### Olieafløbsventil

- Fjern hættten og installér afløbsrøret.
  - Ventilen åbnes ved at presse den forsigtigt indad, dreje den mod uret og trække den ud.
  - Ventilen lukkes ved at presse den indad og dreje den med uret.
  - Fjern afløbsrøret og installér hættten.
1. Hætte
  2. Afløbsrør

### Ⓝ Service på motoren

Slå opp i brukerhåndboken for motoren.

#### Tappeventil for olje

- Ta av lokket, og installer dreneringsrøret.
  - Åpne ventilen ved å skyve litt inn, vri mot solen og dra den ut.
  - Lukk ventilen ved å skyve inn og vri med solen.
  - Fjern dreneringsrøret, og sett på lokket.
1. Løkk
  2. Dreneringsrør

### ⓈF Moottorin huolto

Tarkempia tietoja löytyy moottorin käsikirjasta.

#### Öljyn tyhjennysventtiili

- Poista korkki ja asenna tyhjennysputki.
  - Venttiin avaamiseksi työnnä putkea sisäänpäin kevyesti, käännä sitä vastapäivään ja vedä se sitten ulos.
  - Venttiin sulkemiseksi työnnä putkea sisäänpäin ja käännä sitä myötäpäivään.
  - Irrota tyhjennysputki ja aseta korkki paikoilleen.
1. Korkki
  2. Tyhjennysputki

# 6

## S SERVICEBOK

Fyll i datum för regelbunden service

	Utföres vid behov	Efter 8 driftstimmar	Efter 25 driftstimmar	Efter 50 driftstimmar	Efter 100 driftstimmar	Efter 200 driftstimmar
Byt motorolja .....			•			
Smörj svängtappar .....			•			
Kontrollera bromsfunktionen .....	•					
Rensa luftgallret .....		•				
Rengör luftfiltret och förfiltret .....		•				
Byt pappersinsats i luftfiltret .....					•	
Rensa motorns kylflänsar .....				•		
Byt tändstift .....					•	
Kontrollera ringtrycket .....	•					
Byt bränslefilter .....						•
Rengör batteri och anslutningar .....			•			
Kontrollera ljuddämparen .....				•		
Smörj kulleleder .....					•	
Justera toe-in .....	•					
Ställ in förgasaren .....	•					

## DK VEDLIGEHOELDESSKEMA

Notér dato for udført arbejde

	Efter behov	Hver 8. time	Hver 25. time	Hver 50. time	Hver 100. time	Hver 200. time
Skift af motorolie .....			•			
Smøring af drejepunkter .....			•			
Kontrol af bremses .....	•					
Rengøring af luftgitter .....		•				
Rengøring af luftfilter og forf .....		•				
Udskiftning af papirluftfilter .....					•	
Rengøring af motorens køleribber .....				•		
Udskiftning af tændrør .....					•	
Kontrol af dæktryk .....	•					
Udskiftning af benzfilter .....						•
Rengøring af batteri og poler .....			•			
Kontrol af lyddæmper .....				•		
Smøring af kugleled .....					•	
Justering af forhjulsspids .....	•					
Indstilling af karburator .....	•					

(N) **VEDLIKEHOLDSLISTE**

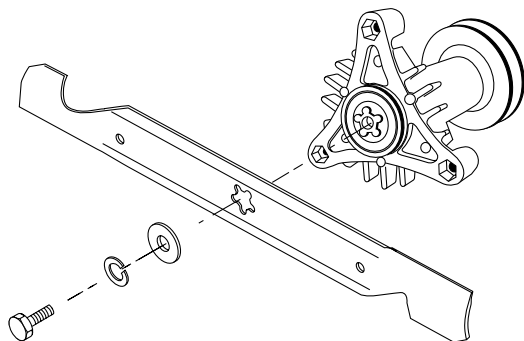
Fyll inn datoene etterhvert som De utfører jevnlig vedlikehold

	Etterhvert som det trengs	Etter 8 timers drift	Etter 25 timers drift	Etter 50 timers drift	Etter 100 timers drift	Etter 200 timers drift
Skift motorolje .....			•			
Smør stifter .....			•			
Sjekk bremsar .....	•					
Rengjør luftnett .....		•				
Rengjør luftfilteretog forhåndsrenser .....		•				
Skift papirinnsatsen i luftfilteret .....					•	
Rengjør kjøleribbene i motoren .....				•		
Skift tennplugg .....					•	
Sjekk lufttrykket i hjulene .....	•					
Skift ut drivstoffilteret .....						•
Rengjør batteri og terminaler .....			•			
Sjekk lydputten .....				•		
Smør kuleddene .....					•	
Justering av spissingen .....	•					
Justering av forgasseren .....	•					

(SF) **HUOLTOKIRJA**

Merkitse huoltotöiden päivämäärät huoltokirjaan:

	Tarpeen vaatiessa	8 tunnin välein	25 tunnin välein	50 tunnin välein	100 tunnin välein	200 tunnin välein
Öljynvaihto .....			•			
Nivelten voitelu .....			•			
Jarrujen tarkistu .....	•					
Ilmanottosuotimen puhdistus .....		•				
Ilmansuotimen ja esi-suotimen puhdistus .....		•				
Ilmanpuhdistimen suodinpanoksen vaihto .....					•	
Moottorin jäähdytysripojen puhdistus .....				•		
Sytytystulpan vaihto .....					•	
Akkunesteen pinta .....	•					
Polttoainesuotimen tarkistus .....						•
Akun ja napojen puhdistus .....			•			
Äänenvaimentimen tarkistus .....				•		
Pallonivelten voitelu .....					•	
Aurauskulman säätö .....	•					
Kaasuttimen säätö .....	•					



### S Knivar

För bästa klippresultat måste knivarna hållas välslipade. Byt ut böjda eller skadade knivar. Slipningen kan göras med fil eller slipeskiva.

#### OBSERVERA!

Det är mycket viktigt att båda knivarna slipas lika mycket för att förhindra obalans.

#### DEMONTERING AV KNIVAR

- Lyft upp klippdäcket översta läget
- Ta bort bult, låsbricka och planbricka.
- Montera ny eller slipad kniv med vingen uppåt som visas på bild.

**VIKTIGT:** Knivens centrumhål och axeltappens stjärnmönster måste matcha.

- Montera tillbaka bult, låsbricka och planbricka som visas på bild.
- Drag åt ordentligt (35-40Nm)

**VIKTIGT:** Knivbultarna är special, använd endast original.

### DK Knive

For at opnå det bedste resultat skal slåmaskinens knive holdes skarpe. Udskift bøjede eller beskadigede knive. Slib knivene med fil eller slibeskive.

#### BEMÆRK!

Det er meget vigtigt, at begge knivender slibes lige meget, for at forhindre ubalance.

#### UDSKIFTNING AF KNIV

- Løft maskinen op for at tillade adgang til knivene.
- Fjern bolten, låseskiven og fladskiven som holder kniven.
- Monter en ny eller nyslebet kniv med knivsæggen bøjende opad som vist.

**VIKTIGT:** Stjernehullet skal sidde ordentligt på den stjerneformede aksel.

- Monter på ny bolten, låseskiven og fladskiven i denne orden som vist.
- Stram bolten ordentligt (37-47 Nm med momentnøgle).

**VIKTIGT:** Knivbolten er specielt varmebehandlet.

### N Kniver

For å få best klipperesultat må klippe- knivene holdes skarpe. Skift ut bøyde eller skadde kniver. Sliping kan gjøres med fil eller slipeskive.

#### MERK!

For å forhindre ubalans er det svært viktig at begge endene på kniven slipes like mye.

#### BYTTE KNIVER.

- Løft klippeaggregatet til høyeste klippehøyde for å komme til knivene.
- Ta av skruene, låseskivene og underlagsskivene som holder knivene.
- Sett på nye eller nyslipte kniver, med blåsevingen opp mot dekslet som vist.

**VIKTIG:** For å sikre riktig montering, må senterhullet på knivene passe overens med stjerneformen på knivakselen.

- Sett på skruene, låseskivene og underlagsskivene i riktig rekkefølge som vist.
- Trekk til skruene skikkelig (3,7-4,8kpm).

**VIKTIG:** Knivskruene er klasse 8.

### SF Terät

Pidä terät kunnossa ja tesävänä. Teroitus voidaan tehdä viilalla tai hiomalai-kalla.

#### HUMIO!

On erittäin tärkeää, että terän molempia päitä hiotaan yhtä paljon tasapainon säilyttämiseksi.

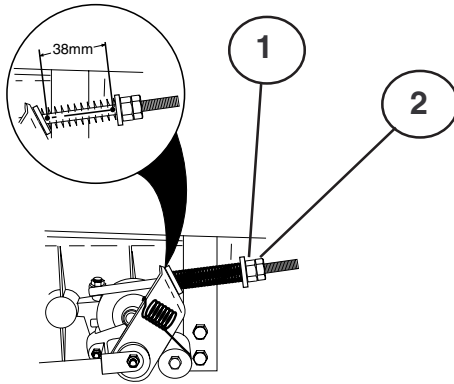
#### TERIEN VAIHTO

- Nosta leikkuulaite y lös.
- Irroita terän pultti (houmio käisyys) ja aluslevyt.
- Terää asennettaessa lärjen pitää osoittaa ylöspäin luten kuvassa.

**TÄRKEÄÄ:** Varmista että keskio osuu tähden muotoiseen pidikkeeseen

- Asenna pultti aluslevyineen paikoilleen ja kiristä kunnolla.
- Kiinnitä terät kunnolla (kiristymomentti 3,7-4,8 kpm)

**TÄRKEÄÄ:** Pultti on lämpökäsitelty.



Ⓢ **Broms**

Bromsen sitter innanför högra bakhjulet. Hjulet bör demonteras för bästa åtkomlighet.

- Pressa ner kopplings/bromspedalen och koppla in parkeringsbromsen.

ⓓⓀ **Bremse**

Bremsen sidder inden for højre baghjul. For at komme bedst muligt ind til bremsen bør hjulet demonteres.

- Tryk koblings/bremsepedalen ned og aktiver parkeringsbremsen.

Ⓝ **Brems**

Bremsen sitter innenfor det høyre bakhjulet. Hjulet bør demonteres for å lette tilgangen.

- Press clutch/bremsepedalen ned og kobl inn parkeringsbremsen.

Ⓢⓕ **Jarru**

Jarru on asennettu oikeanpuoleisen takapyörän sisäpuolelle. Pyörä pitää irrottaa, jotta jarruun päästään kunnolla käsiksi.

- Paina kytkin-/jarrupoljin pohjaan ja kytke seisontajarru päälle.

- Ⓢ
1. Mät avståndet mellan bromshävarmen och justermuttern.
  2. Avståndet skall vara 38 mm.
  3. Justera avståndet om så behövs genom att först lossa låsmuttern (2) och därefter justera med muttern (1).

- ⓓⓀ
1. Mål afstanden mellem bremseløftarmen og justeringsmøtrikken.
  2. Afstanden skal være på 38 mm.
  3. Justeres om nødvendigt afstanden ved først at løsne låsemøtrik (2) og derefter justere med møtrik (1).

- Ⓝ
1. Mål avstanden mellom bremsehevarmen og justeringsmutteren.
  2. Avstanden skal være 38 mm.
  3. Juster avstanden om det trengs ved først å løsne låsmutter (2) og deretter justere med mutter (1).

- Ⓢⓕ
1. Mittaa jarruvivun etäisyys säätömutterista.
  2. Etäisyyden pitää olla 38 mm.
  3. Säädä etäisyys tarvittaessa löysäämällä ensin lukkomutteri (2) ja säätämällä sen jälkeen mutterilla (1).

Ⓢ **VARNING!**

Glöm inte att dra åt låsmuttern efter gjord justering.

ⓓⓀ **ADVARSEL!**

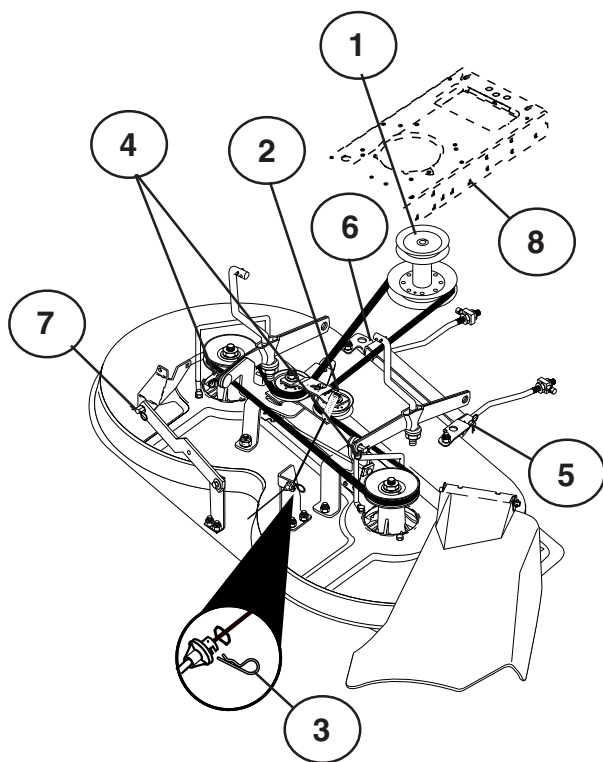
Glem ikke at stramme låsemøtrikken efter udført justering.

Ⓝ **ADVARSEL!**

Glen ikke å stramme låsmutteren etter justering.

Ⓢⓕ **VAARA!**

Muista kiristää lukkomutteri säädön suorittamisen jälkeen.



### (S) Demontering av klippaggregat

Arbeta från höger sida av maskinen.

1. Tag bort remmen från motorens remhjul (1).
2. Ta bort den lilla fästfjädern (2) och lyft av kopplingsfjädern från skivbulten.
3. Ta bort den stora fästfjädern (3), skjut av kragen och tryck ut höljets ledare ur flänsen.
4. Tag bort de två bakre hårnålsfjäderna (4) och slå med en hammare bort axeltapparna.
5. Tag bort hårnålsfjäderna (5), (6), (7) och resp. axlar.
6. Drag spaken för höjning/sänkning av klippaggregatet bakåt.
7. Drag ut klippaggregatet från maskinen.

**VIKTIGT:** Om något tillbehör annat än gräsklipparen ska monteras på traktorn ska du ta bort länkarna framtill och kroka i kopplingsfjädern i ramen (8).

### (DK) Demontering af klippeaggregat

Arbejd fra maskinens højre side:

1. Tag remmen af motorens remhjul (1).
2. Tag den lille låsefjeder (2) af, og løft koblingsfjederen af remskivebolten.
3. Tag den store låsefjeder (3) af, træk bøsningen af, og skub styret ud af beslaget.
4. De to bageste hårnålsfjedre (4) tages af og akseltappene bort med en hammer.
5. Fjern hårnålsfjedrene (5), (6) og (7) samt tilhørende aksler.
6. Træk håndtaget for løft/sænk af klippeaggregatet bagud.
7. Træk klippeaggregatet ud af maskinen.

**VIGTIGT:** Når der skal sættes andet udstyr end plæneklipperskjold på traktoren, skal man tage forophængene af og sætte koblingsfjederen i det firkantede hul i stellet (8).

### (N) Demontering av klippeaggregatet.

Arbeid fra høyre side av maskinen.

1. Ta remmen av motorens remskive (1).
2. Fjern den lille låsefjæren (2) og løft strammefjæren ut av skivebolten.
3. Fjern den store låsefjæren (3), la mansjetten gli av og skyv styreenheten for dekselet ut av braketten.
4. Trekk ut hårnålsfjærene (4) og slå ut tappene med hammer.
5. Trekk ut hårnålsfjærene (5), (6) og (7) og slå ut tappene.
6. Dra spaken for heving/senkning av klippeaggregatet bakover.
7. Dra klippeaggregatet ut av maskinen.

**VIKTIG:** Hvis en annen enhet enn gressklipperdekket skal monteres på traktoren, fjernes frontkoplingene og koplingsfjæren hektes inn i det firkantede hullet i rammen (8).

### (SF) Teräyksikön irrotus

Irrota vetohihna teräyksiköstä edellä selostetulla tavalla koneen oikealta puolelta

1. Ota hihna sen jälkeen moottorin hihnapyörältä (1).
2. Poista pienempi kiinnikejousi (2) ja nosta kytkinjousi pois vetopyörän pultista.
3. Poista isompi kiinnikejousi (3), liu'uta kaulus pois ja työnnä kotelon ohjain ulos telineestä.
4. Irrota kaksi taaempaa hiusneulajousta (4) ja iske akselitapit irti vasaralla.
5. Irrota lukitukset (5) (6) (7) ja vastaavat akselit.
6. Vedä teräyksikön nosto-/laskuvipu taakse.
7. Irrota teräyksikkö koneesta.

**TÄRKEÄÄ:** Jos asennat traktoriin muun lisävarusteen kuin ruohonleikkurin kannen, poista etulenkit ja koukkaa kytkinjousi kehyksessä olevaan neliömäiseen reikään (8).

### (S) Montering av klippaggregat

- Skjut in klippaggregatet under maskinen. Utkastaröppningen skall vara åt höger.
- Monteringen sker i omvänd ordningsföljd mot demonteringen.

### (DK) Montering af klippeaggregat

- Skyd klippeaggregatet ind under maskinen. Udkastningsåbningen skal vende mod højre.
- Monteringen foretages i omvendt rækkefølge i forhold til demonteringen.

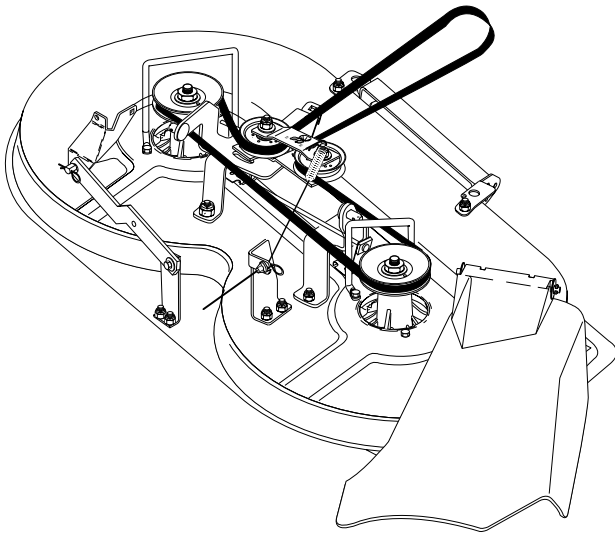
### (N) Montering av klippeaggregatet.

- Skyv klippeaggregatet inn under maskinen. Utkasteråpningen skal vende bakover.
- Monteringen skjer i omvendt rekkefølge av demonteringen.

### (SF) Teräyksikön asennus

- Työnnä teräyksikkö koneen alle. Poistoaukon pitää osoittaa oikealle.
- Asentaminen tapahtuu päinvastaisessa järjestyksessä.





### Ⓢ **Byte av drivrem för klippaggregat**

1. Demontera Klippaggregatet från traktom.
2. Kräng av remmen från aggregatets vänstra remhjul och därefter från de övriga hjulen.
3. Drag därefter bort remmen från klippaggregatet.
4. Den nya remmen monteras i omvänd ordningsföljd. Kontrollera att remmen ligger innanför samtliga remstyrare.

### ⓓⓀ **Udskiftning af drivrem til klipper**

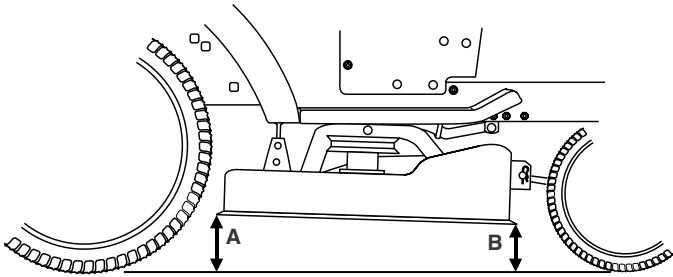
1. Afmonter klippeaggregatet.
2. Kræng remmen af klippeaggregatets venstre remhjul og derefter af de øvrige hjul.
3. Træk derefter remmen af klippeaggregatet.
4. Monter den nye rem i omvendt rækkefølge. Kontroller at remmen ligger inden for samtlige remstyr.

### Ⓝ **Skifte drivrem på klippeaggregatet.**

1. Demonter klippeaggregatet som beskrevet.
2. Vri remmen av aggregatets venstre remskive, og deretter de øvrige remskivene.
3. Dra deretter remmen bort fra klippeaggregatet.
4. Den nye remmen monteres i omvendt rekkefølge. Kontroller at remmen ligger innenfor samtlige remstyrere.

### Ⓢⓕ **Terien käyttöhihnan vaihto**

1. Vetohihnan vaihto.
2. Kampea hihna yksikön vasemmalta hihnapyörältä ja sen jälkeen muilta pyöriltä.
3. Vedä pois teräyksiköstä.
4. Uusi hihna asennetaan päinvastaisessa järjestyksessä. Varmista, että hihna on kaikkien ohjaimien sisäpuolella.



### Ⓢ Inställning av klippaggregat

#### A. I ÅKRIKTNINGEN

1. Kontrollera att lufttrycket är det rätta i alla fyra däcken.
2. Se till att maskinen står på ett plant underlag.
3. Lyft upp klippaggregatet till sitt högsta läge.
4. Mät avstånden A och B.

### ⓓK Indstilling af klippeaggregatet

#### A. I KØRSELSRETNINGEN

1. Kontroller at lufttrykket er korrekt i alle 4 dæk.
2. Stil maskinen på et plant underlag.
3. Løft klippeaggregatet til dens højeste position.
4. Mål afstandene A og B.

### Ⓝ Innstilling av klippaggregat

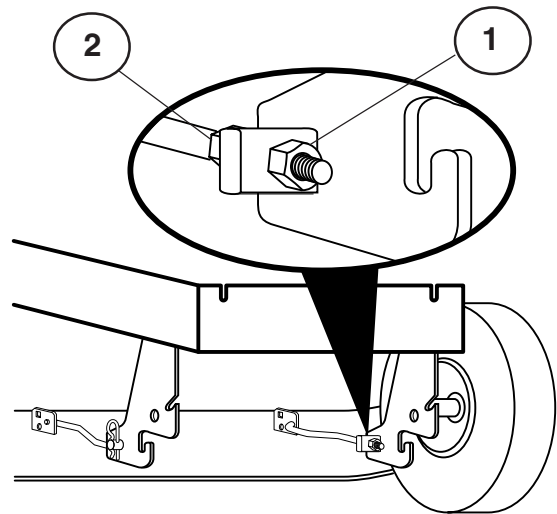
#### A. I KJØRERETNINGEN

1. Kontroller at lufttrykket er korrekt i alle fire dekk.
2. Påse at maskinen står på et plant underlag.
3. Løft klippaggregatet opp til høyeste stilling.
4. Mål avstanden A og B

### ⓈF Teräyksikön säätö

#### A. AJOSUUNNASSA

1. Tarkista, että kaikkien renkaiden ilmanpaine on oikea.
2. Varmista, että kone seisoo tasaisella alustalla.
3. Nosta teräyksikkö korkeimpaan asentoonsa.
4. Mittaa etäisyydet A ja B.



- Ⓢ För att få bästa klippresultat skall klippaggregatets framkant (B) vara ca 10 mm lägre än bakkanten (A). Justera på följande sätt för att höja bakkanten:

1. Lossa muttern (1) på både vänster och höger hävarm.
2. Skruva muttern (2) lika många varv på båda hävarmarna.
3. När rätt avstånd (A) erhållits låses inställningen med muttern (1).

- ⓓK Det bedste klipperesultat opnås når klippeaggregatets forkant (B) ligger ca. 10 mm lavere end bagkanten (A). Juster på følgende måde for at løfte bagkanten:

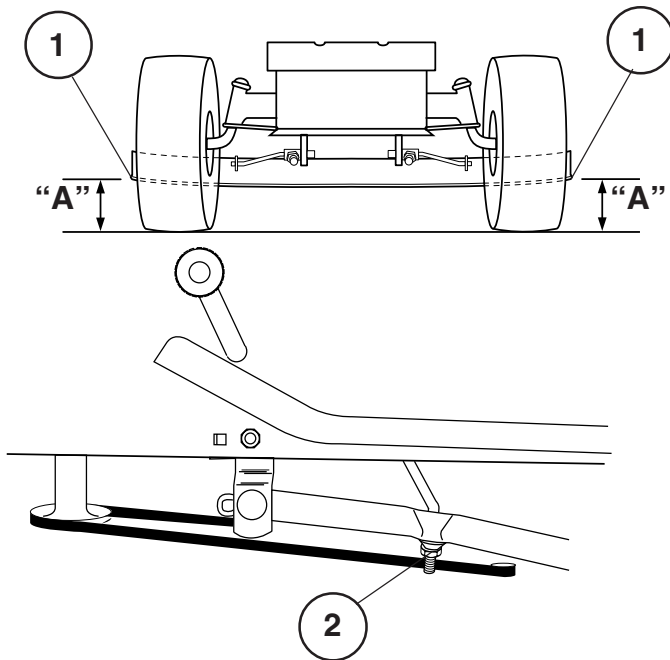
1. Løsn møtrik (1) på venstre og højre løftearm.
2. Drej møtrik (2) på begge løftearme lige mange gange.
3. Når det korrekte afstand (A) er nået, fastlås indstillingen med møtrik (1).

- Ⓝ For å få best mulig klippresultat skal fremkanten på klippaggregatet (B) være ca. 10 mm lavere enn bakkanten (A). Juster på følgende måte for å heve bakkanten:

1. Løsn mutterne (1) på både venstre og høyre hevarm.
2. Skru mutterne (2) like mange omdreininger på begge hevarmene.
3. Når man har oppnådd korrekt avstand (A) låses innstillingen med mutterne (1).

- ⓈF Parhaan leikkujäljen aikaansaamiseksi pitää teräyksikön etureunan (B) olla n. 10 mm alempana kuin takareuna (A). Takareunaa nostetaan seuraavasti:

1. Löysää oikean- ja vasemmanpuoleisen vivun mutteri (1).
2. Kierrä mutteria (2) yhtä monta kierrosta molemmissa vivuissa.
3. Kun oikea etäisyys (A) on saavutettu, säätö lukitaan mutterilla (1).



- (S) 1. Gräsklipparens underkant  
2. Lyftlänkarmens justeringsmutter

- (DK) 1. Slåmaskinens underkant  
2. Løftemekanismens justeringsmøtrik

- (N) 1. Nedre kant på klippeaggregatet.  
2. Justeringsmutteren på hevemekanismen.

- (SF) 1. Leikkurin alareuna  
2. Nostolenkin säätömutteri

### (S) JUSTERING I SIDLED

- Lyft gräsklipparen till dess högsta läge.
- I mittpunkten, på gräsklipparens båda sidor, ska du mäta höjden från gräsklipparens underkant till marken. Avståndet "A" ska vara samma på båda sidorna, eller avvika högst 6 mm (1/4 tum) mellan sidorna.
- Om justering krävs ska du endast utföra justering på gräsklipparens ena sida.
- Du lyfter upp gräsklipparens ena sida genom att dra åt lyftlänkarmens justeringsmutter på den sidan.
- Du sänker ner gräsklipparens ena sida genom att lossa lyftlänkarmens justeringsmutter på den sidan.

**OBSERVERA:** Tre hela varv på justeringsmuttern motsvarar en ändring av gräsklipparens höjd på cirka 3 mm (1/8 tum).

- Kontrollera mätvärdena på nytt, efter att justeringen utförts.

### (DK) SIDEJUSTERING

- Hæv klippeaggregatet til højeste position.
- Mål højden fra slåmaskinens underkant til jorden på midterpunktet af begge slåmaskinens sider. De to afstande "A" skal være ens og må ikke afvige med mere end 6 mm.
- Foretag kun justering på én side af slåmaskinen, såfremt der er behov for justering.
- Hæv den ene side af slåmaskinen, ved at spænde løftmekanismens justeringsmøtrik på denne side.
- Sænk den ene side af slåmaskinen, ved at løsne løftmekanismens justeringsmøtrik på denne side.

**BEMÆRK:** Hver fuld omdrejning på justeringsmøtrikken ændrer slåmaskinens højde med ca. 1 mm.

- Kontroller målene igen efter justeringen.

### (N) JUSTERING FRA SIDE TIL SIDE.

- Løft klippeaggregatet til høyeste stilling.
- Mål høyden fra nedre kant av klippeaggregatet og ned til bakken midt på hver side. Avstanden "A" bør være den samme eller innenfor et avvik på 6 mm (1/4") i forhold til hverandre.
- Foreta justeringen bare på den ene siden av klippeaggregatet hvis justering er nødvendig.
- Skru til justeringsmutteren på hevemekanismen på én av sidene for å heve klippeaggregatet på den siden.
- Løsne justeringsmutteren på hevemekanismen på én av sidene for å senke klippeaggregatet på den siden.

**MERK:** Tre hele omdreininger av justeringsmutteren vil endre høyden på klippeaggregatet med ca. 3 mm (1/8").

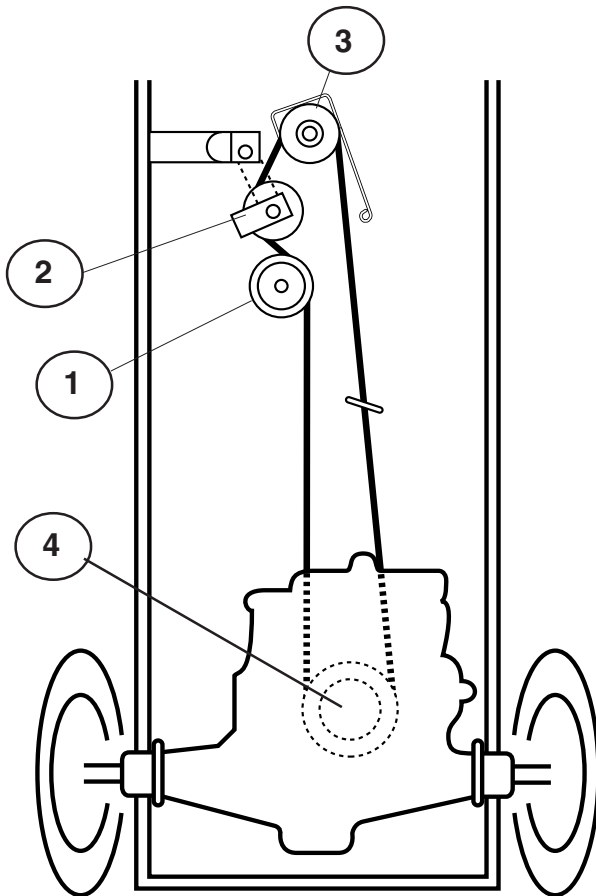
- Kontroller målene om igjen etter justeringen.

### (SF) SIVUSUUNTAINEN SÄÄTÖ

- Nosta leikkuri korkeimpaan asentoon.
- Mittaa etäisyys leikkurin alareunasta maahan leikkurin kummankin puolen keskikohdasta. Etäisyyden "A" tulee olla kummallakin puolella sama 6 mm (1/4") tarkkuudella.
- Jos säätö on tarpeen, suorita se vain leikkurin toiselle puolelle.
- Nosta leikkurin toista puolta kiristämällä senpuolisen nostolenkin säätömutteria.
- Alenna leikkurin toista puolta löysäämällä senpuolisen nostolenkin säätömutteria.

**HUMIO:** Kolme täyttä säätömutterin kierrosta muuttaa leikkurin korkeutta noin 3 mm (1/8").

- Tarkista mittaus säädön jälkeen.



Ⓢ **Byte av drivrem**

Demontera klippaggregatet som beskrivits i det föregående. Koppla in parkeringsbromsen och kräng av remmen uppåt från löphjulet (1), kopplingsremhjulet (2) och motorens drivhjul (3). Kräng av remmen uppåt från remhjulet vid bakaxeln (4).

ⓓⓀ **Udskiftning af drivrem**

Klipperen demonteras som før beskrevet.

Parkeringsbromsen aktiveres og remmen krænges opad fra medløbshjulet (1), koblingsremhjulet (2) og motorens drivhjul (3). Remmen krænges af i opadgående retning fra remhjulet ved bagakselen (4).

Ⓝ **Skifte av drivrem**

Demonter klippaggregatet som beskrevet tidligere.

Kobl inn parkingsbromsen og vri remmen av oppover fra løpehjulet (1), koblingsremhjulet (2) og motorens drivhjul (3). Vri remmen oppover fra remhjulet ved bakakselen (4).

Ⓢⓕ **Vetohihnan vaihto**

Irrota teräyksikkö edellä selostetulla tavalla.

Kytke seisontajarru päälle ja kampea hihna ylöspäin taittopyörältä (1), kytkinhihnapyörältä (2) ja moottorin vetopyörältä (3). Kampea hihna ylöspäin pois taka-akselilla olevalta hihnapyörältä (4).

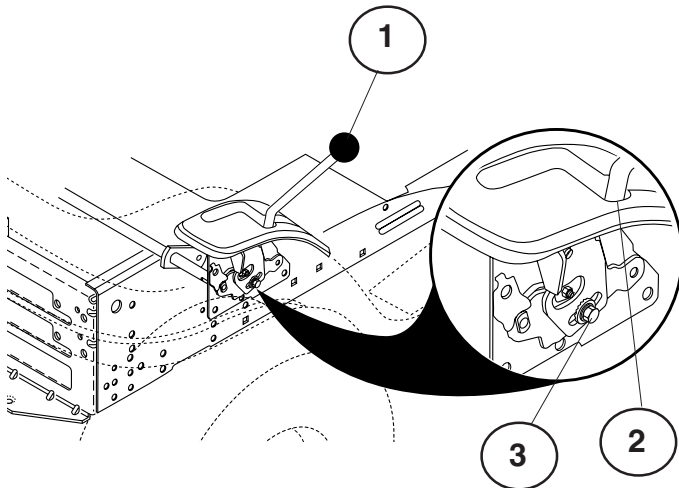
Ⓢ Montering sker i omvänd ordningsföljd mot demontering. Kontrollera att remmen ligger innanför samtliga remstyrare. Använd enbart originalrem vid byte!

ⓓⓀ Montering foretages i omvendt rækkefølge i forhold til demontering.

Kontroller at remmen ligger inden for samtlige remstyr. Brug kun original rem ved udskiftning!

Ⓝ Monteringen skjer i omvendt rekkefølge av demonteringen. Kontroller at remmen ligger innenfor samtlige remstyrere. Bruk bare original rem ved byte.

Ⓢⓕ Asennus tapahtuu päinvastaisessa järjestyksessä. Varmista, että hihna on kaikkien ohjainten sisäpuolella. Käytä vaihtaessasi vain alkuperäisiä hihnoja!



- (S) 1. Växelspak i den mekaniska växeln.  
2. Inställningbult.  
3. Växelspak.

- (DK) 1. Gearstang til mekanisk gear.  
2. Lukkelem i frigearstilling.  
3. Reguleringsmøtrik.

- (N) 1. Girspak.  
2. Låsespor.  
3. Justeringsbolt.

- (SF) 1. Vaihdetankp.  
2. Vapaa vaihde asento.  
3. Säättöruuvi.

(S) **INSTÄLLNING AV VÄXELSPAK I DEN MEKANISKA VÄXELN MED DIFFERENTIAL OCHFRAMHJULSDRIFT**

Den mekaniska växeln med differential och framhjulsdraft måste vara i friläge när växelspaken är i läge (N) (växel- och differentialspärr).

- Kontrollera att den mekaniska växeln med differential och framhjulsdraft är i friläge (N).

**OBSERVERA:** När traktorns bakhjul roterar fritt är den mekaniska växeln alltid i friläge.

- Lossa justeringsbulten på främre delen av det högra bakhjulet.
- Placera växelspaken i friläge (N).
- Skruva åt justeringsbulten ordentligt.

**OBSERVERA:** Sätt slättermaskinens arbetsplan i nedersta läget för att öka spelet så att justeringsbulten blir åtkomlig.

(N) **JUSTERING AV GIRSPAKEN**

Transakselen skal stå i fri når girspaken er i fri (N) (låsespor). Justeringen er gjort på forhånd på fabrikken. Dersom justering likevel er nødvendig, går du frem på følgende måte:

- Pass på at transakselen står i fri (N).

**MERK:** Transakselen står i fri når bakhjulene på traktoren beveger seg fritt.

- Løsne justeringsbolten foran høyre bakhjul.
- Sett girspaken i fri (N).
- Stram justeringsbolten godt til.

**MERK:** Dersom du trenger mer klaring for å komme til ved justeringsbolten, justerer du klippedekselet til laveste posisjon.

(DK) **REGULERING AF GEARSTANGEN PÅ DET MEKANISKE GEAR MED DIFFERENTIALE OG FORHJULSTRÆK.**

Det mekaniske gear med differentiale og forhjulstræk skal stå "i frigear" når gearstangen står i stilling (N) (faldgitter).

- Kontroller at det mekaniske gear med differentiale og forhjulstræk står i stilling "frigear" (N).

**BEMÆRK:** når traktorens baghjul bevæger sig frit, står det mekaniske gear altid i frigear stilling.

- Løsn reguleringsbolten på den forreste del af det højre baghjul.
- Stil gearstangen i frigear stilling (N).
- Stram reguleringsbolten helt i bund.

**BEMÆRK:** sæt græsslæmaskinens arbejdsplan i nederste stilling for at gøre spillerummet større for nemmere at nå reguleringsbolten.

(SF) **VAIHTEISTON VAIHDETANGON SÄÄTÖ**

Vaihteisto on oltava vapaalla, kun vaihdetanko on vapaa vaihde asennossa (N) (sulku asennossa).

- Varmista, että vaihteisto on vapaa vaihde asennossa (N).

**HUMIO!** Silloin kun traktorin takapyörät liikkuvat vapaasti, vaihteisto on vapaalla.

- Löysää oikean takapyörän etupuolella olevaa säätöruuvia.
- Laita vaihdetanko vapaa vaihde asentoon (N).
- Kiristä säätöruuvi hyvin.

**HUMIO!** Jos tarvitset enemmän tilaa saadaksesi säätöruuvien tiukemmalle, laske ruohonleikkuukoneen alusta alhaisimpaan asentoon.

## 7. Felsökning. 7. Fejlsøgning.

### Ⓢ Motorn startar inte

1. Bränsle saknas i bränsletanken.
2. Tändstiftet felaktigt.
3. Tändstiftsanslutningen felaktig.
4. Smuts i förgasare eller bränsleledning.

#### Startmotorn drar ej runt motorn

1. Batteriet urladdat.
2. Dålig kontakt mellan kabel och batteripol.
3. In/urkopplingsspaken i fel läge.
4. Huvudsäkringen trasig.
5. Tändningslåset trasigt.
6. Säkerhetskontakt för kopplings/bromspedal trasig.
7. Kopplings/bromspedal ej nedtryckt.

#### Motorn går ojämnt

1. För hög växel ilagd.
2. Tändstiftet felaktigt.
3. Förgasaren fel inställd.
4. Luftfiltret igensatt.
5. Bränsletankens ventilation igensatt.
6. Tändningsinställningen felaktig.
7. Smuts i bränsleledningen.

#### Motorn känns svag

1. Luftfiltret igensatt.
2. Tändstiftet felaktigt.
3. Smuts i förgasare eller bränsleledning.
4. Förgasaren fel inställd.

#### Motorn blir överhettad

1. Motorn överbelastad.
2. Luftintag eller kylflänsar igensatta.
3. Fläkten skadad.
4. För litet eller ingen olja i motorn.
5. Förtändningen felaktig.
6. Tändstiftet felaktigt.

#### Batteriet laddas inte

1. Säkringen trasig.
2. En eller flera celler trasiga.
3. Dålig kontakt mellan batteripoler och kablar.

#### Belysningen fungerar inte

1. Glödlamporna trasiga.
2. Strömbrytaren trasig.
3. Kortslutning i ledning.

#### Maskinen vibrerar

1. Knivarna sitter lösa.
2. Motor sitter lös.
3. Obalans hos ena eller båda knivarna orsakat av skada eller dålig balansering efter slipning.

#### Ojämnt klippresultat

1. Knivarna slöa.
2. Klippaggregatet snett inställt.
3. Långt eller vått gräs.
4. Gräsanhopping under kåpan.
5. Olika lufttryck i däckerna på vänster och höger sida.
6. För hög växel ilagd.
7. Drivremmen slirar

### ⓓⓀ Motoren starter ikke

1. For lidt eller intet brændstof i tanken.
2. Forkert tændrør.
3. Forkert/defekt tændrørstilslutning.
4. Snavs i karburator eller brændstoffledning.

#### Startmotoren drejer ikke motoren rundt

1. Batteriet er fladt.
2. Dårlig kontakt mellem kabel og batteripol.
3. Ind/udkoblingshåndtaget er i forkert position.
4. Hovedsikringen er i stykker.
5. Tændingslåsen er i stykker.
6. Sikkerhedsafbryder for koblings/bremsepedal er i stykker.
7. Koblings/bremsepedal er ikke nedtrykket.

#### Motoren går ujævnt

1. Sat i for højt gear.
2. Defekt tændrør.
3. Forkert indstillet karburator.
4. Tilstoppet luftfilter.
5. Tilstoppet udluftning af brændstoftanken.
6. Forkert tændingsindstilling.
7. Snavs i brændstoffledningen.

#### Motoren føles svag

1. Tilstoppet luftfilter.
2. Forkert tændrør.
3. Snavs i karburator eller brændstoffledning.
4. Forkert indstillet karburator.

#### Motoren bliver overhededet

1. Motoren er overbelastet.
2. Tilstoppet luftspjæld eller kølevinge.
3. Beskadiget ventilator.
4. For lidt eller ingen olie i motoren.
5. Forkert fortænding.
6. Forkert tændrør.

#### Batteriet oplades ikke

1. Sikringen er gået/defekt.
2. En eller flere celler er i stykker.
3. Dårlig kontakt mellem batteriets poler og kabler.

#### Lyset fungerer ikke

1. Pærerne i stykker.
2. Strømafbyderen i stykker.
3. Kortslutning i ledningen.

#### Maskinen vibrerer

1. Knivene har løsnet sig.
2. Motoren har løsnet sig.
3. Ubalance på den ene eller begge knivene på grund af skade eller dårlig afbalancering efter slipning.

#### Ujævnt klipperesultat

1. Knivene er sløve.
2. Klipperen er indstillet skævt.
3. Långt eller vådt græs.
4. Græsophobning under skjoldet.
5. Forskelligt dæktryk på venstre og højre side.
6. Sat i for højt gear.
7. Drivremmen slår.

## 7. Feilsøking. 7. Vianhaku.

### (N) Motoren vil ikke starte

1. Det mangler drivstoff i bensintanken.
2. Feil på tennpluggen.
3. Feil på tennpluggtilkoblingen.
4. Det er smuss i forgasseren eller drivstoffslangen.

#### Startmotoren drar ikke motoren rundt

1. Batteriet er utladet.
2. Dårlig kontakt mellom kabel og batteripol.
3. Inn/utkoblingsspaken står i feil stilling.
4. Hovedsikringen har gått.
5. Tenningslåsen er i stykker.
6. Sikkerhetskontakten for clutch/bremsepedal er i stykker.
7. Clutch/bremsepedalen er ikke nedtrykket.

#### Motoren går ujevnt

1. For høyt gear innkoblet.
2. Feil på tennpluggen.
3. Forgasseren er feil innstilt.
4. Luftfilteret er tett.
5. Ventilasjonen i drivstofftanken er tett.
6. Tenningsinnstillingen er feil.
7. Smuss i drivstoffslangen.

#### Motoren virker svak

1. Luftfilteret er tett.
2. Feil på tennpluggen.
3. Smuss i forgasser eller drivstoffslange.
4. Forgaseren er feil innstilt.

#### Motoren blir overopphetet

1. Motoren er overbelastet.
2. Luftinntaket eller kjøleribbene er tette.
3. Viften er skadet.
4. For lite eller ingen olje i motoren.
5. Feilaktig fortenning.
6. Feil på tennpluggen.

#### Batteriet lader ikke

1. Sikringen er i ustand.
2. En eller flere celler er defekte.
3. Dårlig kontakt mellom batteripoler og kabel.

#### Belysningen fungerer ikke

1. Lampen er i ustand.
2. Strømbryteren er i ustand.
3. Kortslutning på ledningen.

#### Maskinen viberer

1. Knivene sitter løst.
2. Motoren sitter løst.
3. Ubalanse på den ene eller begge knivene forårsaket av skade eller dårlig balansering etter sliping.

#### Ujevnt klippresultat

1. Knivene er sløve.
2. Klippaggregatet er dårlig innstilt.
3. Langt eller vått gress.
4. Opphopning av gress under kåpen.
5. Ulike lufttrykk i dekkene på venstre og høyre side.
6. For høyt gear er brukt.
7. Drivremmen slurrer.

### (SF) Moottori ei käynnisty

1. Säiliössä ei ole polttoainetta.
2. Sytytystulppa viallinen.
3. Tulpanjohto viallinen.
4. Likaa kaasuttimessa tai polttoaineletkuissa.

#### Käynnistin ei pyöritä moottoria

1. Akku tyhjä.
2. Huono kosketus kaapelin ja akun navan välillä.
3. Päälle-/poiskytkentävipu vääressä asennossa.
4. Pääsulake viallinen.
5. Virtalukko viallinen.
6. Kytkin-/jarrupolkimen turvakytkin viallinen.
7. Kytkin-/jarrupoljinta ei ole painettu pohjaan.

#### Moottori käy epätasaisesti

1. Liian suuri vaihde.
2. Sytytystulppa viallinen.
3. Kaasutin väärin säädetty.
4. Ilmansuodatin tukossa.
5. Tankkiventtiili tukossa.
6. Sytytyksen säätö väärä.
7. Likaa polttoaineletkuissa.

#### Moottori tuntuu tehottomalta

1. Ilmansuodatin tukossa.
2. Sytytystulppa viallinen.
3. Likaa kaasuttimessa tai polttoaineletkuissa.
4. Kaasutin väärin säädetty.

#### Moottori kuumenee liikaa

1. Moottori ylikuormittunut.
2. Ilmanotto tai jäähdytysrivat tukossa.
3. Tuuletin viallinen.
4. Moottorissa liian vähän tai ei ollenkaan öljyä.
5. Väärä sytytysennakko.
6. Sytytystulppa viallinen.

#### Akku ei lataudu

1. Sulake viallinen.
2. Yksi tai useampi kenno viallinen.
3. Huono kosketus akun napojen ja kaapelien välillä.

#### Valot eivät toimi

1. Hehkuamput rikki.
2. Kytkin rikki.
3. Oikosulku johdossa.

#### Kone tärisee

1. Terät löysällä.
2. Moottorin kiinnitykset löysällä.
3. Toinen tai molemmat terät epätasapainossavaurion tai teroituksen jälkeisen huonon tasapainotuksen johdosta.

#### Epätasainen leikkuujälki

1. Terät tylsyneet.
2. Teräyksikkö asennettu vinoon.
3. Pitkä tai märkä ruoho.
4. Ruohoa kerääntynyt suojuksen alle.
5. Erisuuruinen ilmanpaine vasemman ja oikean puolen renkaissa.
6. Liian suuri vaihde.
7. Vetohihna luistaa.

## 8. Förvaring. 8. Opbevaring. 8. Oppbevaring. 8. Säilytys

### Ⓢ Efter avslutad klippsäsong bör följande åtgärder vidtas:

- Rengör hela maskinen, särskilt under klippaggregatskåpan. Bättra lackskador för att undvika rostangrepp.
- Byt olja i motorn.
- Töm bensintanken. Starta motorn och låt den gå tills även förgasaren är tom på bensin.
- Ta bort tändstiftet och håll ca en matsked motorolja i cylindern. Dra runt motorn så oljan fördelas och skruva åter fast tändstiftet.
- Ta bort batteriet. Ladda det och förvara det på en sval plats. Skydda batteriet från låga temperaturer. (Under fryspunkten).
- Förvara maskinen på torr plats inomhus.

#### **WARNING!**

Använd aldrig bensin vid rengöring. Använd i stället avfettningsmedel och varmvatten.

#### **Service**

Vid beställning av reservdelar skall klipparens inköpsår samt modell-, typ- och serienummer anges. Kontakta närmaste auktoriserade återförsäljare för garantiservice och reparation. Original reservdelar skall alltid användas.

### ⓓK Efter afsluttet klippesæson udfør følgende:

- Gør hele maskinen ren, specielt under klippeaggregatets skærme. Reparer lagskader for at undgå rustangreb.
- Udskift motorolien.
- Tøm benzintanken. Start motoren, og lad den gå, indtil karburatoren er tom.
- Fjern tændrøret, og hæld ca. en spiseskefuld motorolie i cylinderen. Træk motoren rundt, således at olien fordeles, og skru derefter tændrøret igen.
- Fjern batteriet. Oplad det, og opbevar det på et køligt sted. Husk at det skal beskyttes mod stærk kulde.
- Opbevar maskinen på et tørt sted indendørs.

#### **ADVARSEL!**

Brug aldrig benzin til rengøringen. Den indeholder bly og benzen. Brug i stedet et andet egnet rengøringsmiddel.

#### **Service**

Ved bestilling af reservedele angiv maskinens navn og indkøbsår samt model-, type- og serienummer. Ved garantiservice og reparationer skal De henvende Dem til den nærmeste autoriserede forhandler. Der må kun bruges originale reservedele.

### Ⓝ Etter avsluttet klippeseson bør følgende tiltak foretas.

- Rengjør hele maskinen, spesielt under klippeaggregatdekslet. Forbedre lakkskader for å unngåe rustangrep.
- Bytt olje i motoren.
- Tømm bensintanken. Start motoren og la den gå helt til forgasseren er tom for bensin.
- Ta bort tennpluggen og hell i ca. en matskjed motorolje i sylindern. Dra motoren rundt slik at oljen fordeles og skru tennpluggen fast igjen.
- Ta bort batteriet. Ladd opp dette og oppbevar det på et svalt sted. Beskytt det mot sterk kulde.
- Oppbevar maskinen på tørt sted innendørs.

#### **ADVARSEL!**

Bruk aldri bensin ved rengjøring. Den inneholder bly og bensin. Bruk et velegnet rengjøringsmiddel i stedet for.

#### **Service**

Ved bestilling av reservedeler skal klipperens navn og kjøpsår samt modell-, type og serienummer oppgis. Kontakt nærmeste autoriserte detaljist for garantiservice og reparasjoner. Originale reservedeler skal alltid brukes.

### ⓈF Päätyneen leikkuukauden jälkeen pitää noudattaa seuraavia toimenpiteitä:

- Puhdista koko laite, erityisesti leikkuuteräkotelon alta. Korjaa maalivahingot niin vältyt rustovaurioilta.
- Vaihda öljy moottoriin.
- Tyhjennä bensiinisäiliö. Käynnistä moottori ja anna sen käydä, kunnes kaasutinkin on tyhjentynyt bensiinistä.
- Ota sytytystulppa pois ja laita n. yksi ruokalusikallinen öljyä sylinteriin. Pyöräytä moottoria, jotta öljy leviää ja kierrä sytytystulppa tiukasti kiinni.
- Poista akku. Lataa se ja säilytä viileässä paikassa. Suojaa pakkaseha.
- Säilytä laitetta kuivassa paikassa sisällä.

#### **VAARA!**

Älä käytä koskaan bensiiniä puhdistukseen. Se sisältää lyijyä ja bentseenia. Käytä sensijaan muuta sopivaa puhdistusainetta.

#### **Huolto**

Varaosien tiluaksen yhteydessä pitää ilmoittaa leikkurin nimi ja ostovuosi sekä malli, tyyppi ja sarjanumero. Takuuhuollossa ja korjauksissa ota yhteyttä lähimpään valtuutettuun jälleemyyjään. Käytä aina alkuperäisiä varaosia.