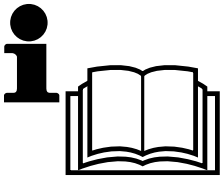


CTH135



Handbok

Läs noga dessa anvisningar och se till att du förstår dem innan du använder denna maskin.

Håndbok med bruksanvisninger

Vennligst les nøye gjennom disse bruksanvisningene for å være sikker på at du forstår de før du tar maskinen i bruk.

Instruktionsbog

Læs disse instruktioner omhyggeligt og forstå dem, før du bruger denne maskine.

Ohjekirja

Lue nämä ohjeet huolellisesti ja varmista, että ymmärrät ne ennen kuin käytät tätä konetta.

1	Säkerhetsföreskrifter. Sikkerhedsforanstaltninger. _____	Sikkerhedsregler. Turvallisuussäännöt. _____	3
2	Montering. Montering. _____	Montering. Kokoaminen. _____	13
3	Funktionsbeskrivning. Funksjonsbeskrivelse. _____	Funktionsbeskrivelse. Toiminnan selostus. _____	27
4	Åtgärder före start. Startforberedelser. _____	Forholdsregler før starten. Toimenpiteet ennen käynnistystä. _____	34
5	Körning. Kjøring. _____	Drift. Ajo. _____	36
6	Underhåll, justering. Vedlikehold, justering. _____	Vedlikeholdelse, justering. Kunnossapito, säätö. _____	45
7	Felsökning. Feilsøking. _____	Fejlsøgning. Vianhaku. _____	61
8	Förvaring. Oppbevaring. _____	Opbevaring. Säilytys. _____	63

Vi förbehåller oss rätten till ändringar utan föregående meddelande.

Forbehold for ændringer uden forudgående meddelelse.

Ret til ændringer uden yderligere meddelelse forbeholdes.

Pidätämme oikeuden muutoksiin niistä ennalta ilmoittamatta.



1. Säkerhetsföreskrifter

Säker användning av traktorklippare



VIKTIGT: DENNA KLIPPARE KAN KLIPPA AV HÄNDER OCH FÖTTER SAMT SLUNGA I VÄG FÖREMÅL. UNDERLÅTENHET ATT FÖLJA SÄKERHETSANVISNINGARNA KAN RESULTERA I ALLVARLIGA SKADOR ELLER DÖDSFALL.

I. ÖVNING

- Läs noga igenom anvisningarna. Se till att du har bekantat dig med alla reglage och hur utrustningen ska användas.
- Tillåt aldrig barn eller personer som inte är införstådda med anvisningarna att använda gräsklipparen. Lokala föreskrifter kan reglera förarens ålder.
- Använd aldrig klippare om personer, speciellt barn, eller husdjur uppehåller sig i närheten.
- Kom ihåg att föraren är ansvarig för olyckor eller olyckstillbud som påverkar andra personer eller deras ägor och ägodelar.
- Alla förare ska uppsöka och erhålla professionell och praktisk utbildning. Denna undervisning ska innefatta och starkt betona:
 - behovet av försiktighet och koncentration vid arbete med traktorer;
 - att man inte kan återfå kontrollen över en maskin som glider i en sluttning genom att bromsa.

Huvudsakliga skäl till förlust av kontrollen över maskinen är:

- a) otillräckligt fäste för hjulen;
- b) fordonet har framförts vid allt för hög hastighet;
- c) otillräckliga bromsar;
- d) maskinen var olämplig för uppgiften;
- e) underlåtenhet att uppmärksamma markens beskaffenhet, speciellt sluttningar;
- f) oriktig koppling av tillbehör och vikt distribution.

II. FÖRBEREDELSE

- Bär alltid kraftiga skor och långbyxor under användning av klipparen. Var aldrig barfota eller bär sandaler när du använder utrustningen.
- Undersök noga omgivningen där utrustningen ska användas och avlägsna alla föremål som kan komma att slungas iväg av maskinen.
- **WARNING** - Bensin är ytterst lättantändligt.
 - Förvara alltid bränsle i behållare som är avsedda för detta ändamål.
 - Fyll alltid på bränsle utomhus och rök inte under tiden.
 - Fyll på bränsle innan motorn startas. Avlägsna aldrig locket till bensintanken eller fyll på bensin medan motorn är igång eller medan den fortfarande är varm.
 - Om du skulle spilla bensin ska du inte starta motorn utan rulla undan maskinen från området med den utspilda bensinen samt undvika alla former av gnistbildning tills dess att bensinen har dunstat.
 - Sätt alltid tillbaka locket till bensintanken och andra behållare.
- Ersätt trasiga ljuddämpare.
- Utför alltid en visuell inspektion för att kontrollera att knivbladen, bultarna och klipparen inte är slitna eller skadade före starten. Ersätt hela satsen av knivblad och bultar för att bibehålla balansen.
- Var försiktig när du roterar ett knivblad på en maskin med flera blad eftersom detta kan förorsaka att även de andra bladen roterar.


III. ANVÄNDNING

- Kör inte motorn i ett slutet rum där farliga mängder av koloxid kan samlas.
- Klipp endast i dagsljus eller under fullgott artificiellt ljus.
- Koppla från alla tillbehörskopplingar och lägg in växeln i neutralläge innan du startar motorn.
- Kör inte på mark som sluttar mer än 10°.
- Kom ihåg att det inte finns några "säkra" sluttningar. Körning över grässluttningar kräver speciell försiktighet. Skydda dig emot att traktorn välter genom att:
 - inte starta eller stanna plötsligt medan du kör uppför eller nedför
 - koppla in kopplingen långsamt, låt alltid en växel ligga i, speciellt vid körning i nedförsbacke;
 - köra långsamt i sluttningar och i tvära svängar;
 - var uppmärksam på förhöjningar och fördjupningar i marken samt andra dolda faror;
 - kör aldrig tvärs över en sluttning.
- Var försiktig när du bogserar tungt lass eller använder tung utrustning.
 - Använd endast godkända dragstångskrokar.
 - Begränsa lasten till det du kan klara av på ett säkert sätt.
 - Gör inga tvära svängar. Var försiktig när du backar.
 - Använd motvikter eller hjulvikter när detta anges i handboken.
- Se upp för trafiken när du korsar vägar eller uppehåller dig i närheten av en väg.
- Stanna knivbladen när du kör över annat underlag än gräs.
- När du använder tillbehör ska du se till att material inte slungas emot åskådare samt tillse att ingen befinner sig i närheten av maskinen medan den är i gång.
- Kör aldrig maskinen om någon av säkerhetsskyddet inte finns på plats eller är skadade.
- Ändra inte stryplackens inställning eller kör motorn på allt för hög hastighet. Om motorn körs med för hög hastighet kan detta öka riskerna för olyckor och personskador.
- Innan du lämnar förarplatsen ska du:
 - koppla bort kraftuttaget och sänka ner tillbehör;
 - lägga in växeln i neutralläget och dra åt handbromsen;
 - stanna motorn och ta ur tändningsnyckeln.
- Koppla bort driften av tillbehör, stanna motorn och avlägsna ledningarna till tändstiften eller ta ur tändningsnyckeln
 - innan du rensar utkastet från material som fastnat;
 - innan du kontrollera, rengör eller reparerar gräsklipparen;
 - efter det att du har kört in i ett främmande föremål. Undersök gräsklipparen för att se om den har skadats och utför reparationer innan du åter startar och kör maskinen;
 - om maskinen börjar att vibrera onormalt mycket (kontrollera omedelbart).
- Koppla bort driften av tillbehör under transport eller när maskinen inte används.
- Stanna motorn och koppla bort driften till maskinen
 - innan du fyller på bränsle;
 - innan du avlägsnar gräsopsamlaren;

- innan du justerar höjden såvida detta inte kan utföras från förarplatsen.
- Minska gasreglagetets inställning medan motorn stannar och om motorn är försedd med en avstängningsventil ska du stänga av bränsletillförseln efter avslutad klippning.

IV. UNDERHÅLL OCH FÖRVARING

- Se till att alla muttrar, bultar och skruvar är ordentligt åtdragna för att vara säker på att utrustningen är säker att använda.
- Se till att det inte finns bensin i tanken om du förvarar utrustningen i en byggnad där ångorna kan nå öppen eld eller gnistor.
- Låt motorn svalna innan du förvarar den i ett stängt utrymme.
- Undvik brandrisk genom att se till att motorn, ljuddämparen, batterihållaren och bensinförvaringsutrymmet är fritt från gräs, löv och överflödig smörjmedel.
- Kontrollera ofta att gräsopsamlare inte är sliten eller trasig.
- Av säkerhetskäl skall slitna eller skadade delar omedelbart bytas ut.
- Om du måste tömma bensintanken ska detta göras utomhus.
- Var försiktig när du roterar ett knivblad på en maskin med flera blad eftersom detta kan förorsaka att även de andra bladen roterar.
- När maskinen parkeras, förvaras eller lämnas obevakad ska knivbladen sänkas såvida inte ett positivt, mekaniskt lås används.

 **VIKTIGT: Koppla alltid bort ledningarna till tändstiften och placera dessa så att de inte kommer i kontakt med tändstiften, så att inte motorn startas av misstag under inställning, trans port, justering eller reparation.**



1. Sikkerhetsforanstaltninger



Sikkerhetsregler for drift av førerstyrte gressklippere

VIGTIGT: DENNE KLIPPEREN ER I STAND TIL Å KUTTE AV HENDER OG FØTTER SAMT KASTE TING RUNDT OMKRING. HVIS DU UNNLATER Å OVERHOLDE DE FØLGENDE SIKKERHETSFORANSTALTNINGER KAN DETTE RESULTERE I ALVORLIG SKADE ELLER DØDSFALL.

DK I. OPPLÆRING

- Bruksanvisningene må leses nøye. Pass godt på at du gjør deg kjent med betjeningsutstyret og lærer hvordan det skal brukes.
- La aldri barn eller uvedkommende personer som ikke er kjente med bruksanvisningene bruke gressklipperen/traktoren. Lokale retningslinjer kan eventuelt begrense operatørens aldersgrense.
- Bruk aldri gressklipperen mens folk, spesielt barn eller dyr, befinner seg i nærheten.
- Husk alltid på at operatøren eller brukeren har ansvaret for de ulykker eller farer som eventuelt forekommer på andre mennesker eller deres eiendommer.
- Alle førere bør oppsøke og anskaffe seg både profesjonell og praktisk opplæring. Denne type opplæring bør legges vekt på det følgende:

- Behov for omtanke og konsentrasjon mens drift av førerstyrte maskiner finner sted;
- kontroll av en førerstyrt gressklipper i nedoverbakke vil ikke bli gjenfunnet kun ved bruk av bremsen.

Hovedårsaken til tap av denne type kontroll er det følgende:

- a) utilstrekkelig grep i rattet;
- b) for fort kjøring;
- c) utilstrekkelig bruk av bremsen;
- d) maskintypen egner seg ikke til denne oppgaven;
- e mangel på forståelse av virkningene fra bakkeforhold, spesielt i nedoverbakke;
- f) feil feste- og belastningsfordeling.

II. FORBEREDELSE

- Når gressklipperen/traktoren er i bruk, er det viktig at føreren alltid bruker kraftige sko og lange bukser. Kjøretøyet må ikke drives barbert eller med åpne sandaler.
- Kontroller hele området hvor utstyret skal brukes og fjern eventuelle ting som lett kan bli slengt omkring av maskinen.
- ADVARSEL - Bensin er meget brannfarlig.
 - Oppbevar brensel i spesielle beholdere laget til dette formål.
 - Fyll kun på bensin utendørs. Det er viktig å huske på at røyking mens man fyller på bensin er meget farlig.
 - Bensinen må tilsettes før maskinen startes. Ta aldri lokket av bensintanken eller tilsett bensin mens motoren er i gang eller mens den er varm.
 - Hvis du tilfeldigvis søler med bensin, må du ikke prøve å starte motoren. Flytt maskinen bort fra det området hvor du sølte, og la vær å start motoren igjen helt til bensinlukten har forsvunnet.
 - Sett alle lokene på brenselstankene og beholderne godt fast igjen.
- Fjern alle defekte lyddempere.
- Før du tar maskinen i bruk, må du alltid sjekke kjøretøyet visuelt for å være sikker på at bladene, bladskruene og hele skjæremonteringen ikke har blitt slitt eller skadet. Eventuelle slitte eller skadede blader og skruer erstattes i satses slik at balansen opprettholdes til alle tider.
- På maskiner med flere blader, vær forsiktig da rotering av ett blad, kan forårsake at andre blader også begynner å rotere.

III. DRIFT

- Denne maskinen må ikke brukes innenfor et begrenset området hvor farlig karbonmonoksid kan oppsamles.
- Bruk gressklipperen/traktoren kun om dagen eller med godt kunstig lys.
- Før du prøver å starte motoren, må alle bladfastgjøringskløtsjer og gear settes i fri.
- Bruk ikke traktoren på skråninger på mer enn 10 grader.
- Husk at det finnes ikke noen "trygg" nedoverbakke. Kjøring på skråninger med gress krever spesiell forsiktighet. Det følgende bør overholdes som beskyttelse mot kantring:
 - ikke stopp eller start plutselig mens du kjører opp eller nedover en bakke;
 - sett kløtsjen i gang forsiktig, og hold alltid maskinen i gear, spesielt når du kjører nedover en bakke;
 - kjør alltid meget langsomt nedover en bakke, og i løpet av skarpe svinger;
 - pass godt på å unngå humper og hull i bakken og andre usynlige farer;
 - kjør aldri gressklipperen/traktoren på tvers over en bakke, med mindre gressklipperen er spesiallaget til dette formål.
- Vær forsiktig når du har tung last eller annet tungt utstyr.
 - Må kun brukes på godkjente trekkbare festepunkter.
 - Begrens lasten til en vekt som du er sikker på at du kan greie.
 - Ta ikke for skarpe svinger. Vær forsiktig når du kjører i revers.
 - Bruk mot- eller hjulvekt hvis dette forslaget er inkludert i bruksanvisningene.
- Pass på trafikken når du kjører på tvers av eller i nærheten av gater.
- Pass på at bladene ikke roterer når du kjører over andre overflater enn gress.
- Når du bruker tilleggsutstyret, må du alltid passe godt på at gress avløpet eller annet material ikke rettes mot uvedkommende personer, og at ingen kommer i nærheten av maskinen mens den er i drift.
- Bruk aldri gressklipperen/traktoren med mangelfulle beskyttelsesplater, skjermer eller uten at beskyttelsesutstyret er på plass.
- Motorens regulatorinnstillinger må ikke endres, og motoren må ikke kjøres for fort. Drift av motoren med ekstra sterk hastighet kan forårsake personskader.
- Før du forlater førerstedet, må du gjøre det følgende:
 - slå av "power-starten" og senk tilleggsutstyret;
 - sett maskinen i fri og sett på parkeringsbremsen;
 - slå av motoren og ta ut nøkkelen.
- Slå av drivet til tilleggsutstyret; slå av motoren; slå av tennpluggkablene, og fjern tenningsnøkkelen
 - før du skal rengjøre blokkeringer eller forhindre tilstopping av gress-sjaktten;
 - før du kontrollerer, rengjør eller arbeider på gressklipperen;
 - hvis du har kommet bort i en fremmed gjenstand, må du kontrollere gressklipperen nøye for å se om eventuell skade og reparasjoner må utføres før du kan ta utstyret i bruk igjen;

- hvis maskinen begynner med unormale vibrasjoner (dette må undersøkes øyeblikkelig).
- Slå av drivet til tilleggsutstyret mens gressklipperen transporteres eller ikke er i bruk.
- Slå av motoren og slå av drivet til tilleggsutstyret
 - før du fyller opp med ny bensin;
 - før du fjerner gressfangeren;
 - før du utfører høydejusteringer med mindre dette kan gjøres fra førersetet.
- Slå ned strupeinnstillingen hvis motoren løper ut, og hvis motoren er utstyrt med en avstengningsventil, slå av bensinen når du er ferdig med å klippe gresset.

IV. VEDLIKEHOLD OG OPPBEVARING

- Pass på at alle skruer og bolter sitter godt fast for å kunne forsikre deg om at utstyrets driftsforhold er gode og trygge.
- Maskinen må aldri oppbevares med bensin i tanken innendørs hvor dunstene kan nå åpen flamme eller gnister.
- La motoren avkjøles før gressklipperen settes til oppbevaring hvor som helst.
- For å kunne redusere fare for brann, må motoren, lyddemperen, batteriseksjonen og bensinbeholderen holdes borte fra gressområder, løv, eller områder som er omgitt av meget olje.
- Sjekk gressfangeren ofte for å unngå slitasje eller skade.
- Slitte eller ødelagte deler må sjekkes ofte av sikkerhetsmessige årsaker.
- Hvis bensintanken må tømmes, må dette gjøres utendørs.
- På en maskin med flere blader, er det viktig å være forsiktig mens et blad roteres, da dette kan forårsake at andre blader også begynner å rotere.
- Når traktoren skal parkeres; settes til oppbevaring, eller ikke er i bruk, bør skjæremidlene senkes, med mindre en positiv mekanisk lås er i bruk.



VIGTIGT: Tennpluggkabelen må alltid slås av, og kabelen må plasseres der hvor det ikke er mulig å ta kontakt med tennpluggen for å unngå tilfeldig oppstart i løpet av igangsetting, transport, justering eller reparasjon.



1. Sikkerhedsregler



Vejledning i sikker brug af selvkørende plæneklippere

VIKTIG: DENNE PLÆNEKLIPPER KAN, I VÆRSTE FALD, AMPUTERE HÆNDER OGFØDDER OG SLYNGE GENSTANDE LANGT VÆK. HVIS DU IKKE FØLGER FØLGENDE SIKKERHEDSINSTRUKTIONER, KAN DET MEDFØRE ALVORLIGE KVÆSTELSER ELLER DØD.

(N) I. UDDANNELSE

- Læs instruktionerne omhyggeligt.
- Du bør have kendskab til betjeningsgrebene og korrekt brug af udstyret.
- Lad ikke børn, eller personer der ikke har kendskab til instruktionerne, benytte plæneklipperen. Benyt ikke plæneklipperen, mens mennesker, specielt børn, eller kæledyr opholder sig i nærheden.
- Husk, at føreren eller brugeren er ansvarlig for ulykker eller evt. faresituationer, der forekommer, overfor andre mennesker eller deres ejendom.
- Føreren skal have fyldestgørende instruktioner i brugen af plæneklipperen. Disse instruktioner bør lægge vægt på:
 - behovet for at være omhyggelig og koncentreret ved arbejde med selvkørende maskiner;
 - at man ikke kan få kontrol over en selvkørende maskine, der glider på en skråning, ved at træde på bremsen.

De vigtigste årsager til at miste kontrollen er:

- a) Utilstrækkeligt hjulgreb
- b) For hurtig kørsel
- c) Manglende bremsekraft
- d) Maskintypen er uegnet til arbejdsopgaven;
- e) Manglende viden om terrænforholdene, specielt skråninger;
- f) Ukorrekt bugsering og lastfordeling.

II. FORBEREDELSE .

- Når du slår græs, skal du altid benytte solidt fodtøj og lange bukser; du må ikke være barfodet eller gå med åbne sandaler.
- Efterse området grundigt, hvor plæneklipperen skal benyttes, og fjern alle genstande, som kan slynges væk af maskinen.
- **ADVARSEL** - Benzin er yderst brandfarligt.
 - Opbevar brændstof i dunke, der er godkendt til formålet.
 - Påfyld kun brændstof udendørs. Rygning er forbudt ved påfyldning af brændstof.
 - Påfyld brændstof, før motoren startes. Tag aldrig dækslet af brændstoftanken eller påfyld benzin, mens motoren er i gang eller er varm.
 - Ved spild af brændstof: For at undgå at antænde brændstoffet må du ikke forsøge at starte motoren, før du har flyttet maskinen væk fra stedet, hvor brændstoffet blev spildt.
- Udskift evt. defekte lydpotter.
- Forud for brug, bør du altid efterse følgende grundigt for slid eller skader: Knive, knivbolte og skærehoveder. Udskift slide eller beskadigede knive og bolte i sæt, for at bevare balancen.
- Da maskinen har flere knive, bør du være forsigtig, fordi de andre knive kan dreje med, når du drejer én kniv.

III. BETJENING

- Lad ikke motoren gå i lukkede rum, hvor der kan udvikles farlig kullite.
- Benyt kun plæneklipperen i dagslys eller i god kunstig belysning.
- Slå alle koblinger, der betjener knive, fra og sæt plæneklipperen i frigear, før du forsøger at starte motoren.
- Kør ikke på skråninger på over 10°.
- Husk, der findes ingen "sikre" skråninger. Vær særdeles forsigtig ved kørsel på græsklædte skråninger. Gør følgende, for at undgå at vælte:
 - stands eller start ikke pludseligt ved kørsel op ad eller ned ad bakke;
 - kobl langsomt til, og hold altid maskinen i gear, især når du kører ned ad bakke;
 - kør langsomt med maskinen på skråninger og i skarpe sving;
 - hold udkig efter knolde og huller og andre skjulte farer;
 - kør aldrig tværs over en skråning med plæneklipperen, med mindre den er beregnet til dette formål.
- Vær forsigtig, når du bugserer eller benytter tungt udstyr:
 - Benyt kun godkendte trækbomstilkoblinger.
 - Læsset må ikke være så stort, at du mister kontrollen over det.
 - Undgå skarpe sving. Vær forsigtig ved baglænskørsel.
- Hold øje med trafikken, når du krydser eller arbejder nær veje.
- Stands knivenes rotation, inden du kører ud på andre overflader end græs.
- Når du benytter tilbehør, må du aldrig rette det udkastede materiale mod de tilstedeværende eller lade personer komme nær maskinen, mens den er i arbejde.
- Benyt aldrig plæneklipperen med defekte skærme, eller uden at beskyttelsesudstyret er monteret.
- Du må ikke ændre motorens regulatorindstilling eller overskride motorens tilladte hastighed. Hvis motoren kører med for stor hastighed, kan det forøge risikoen for personskader.
- Før du forlader førersædet, skal du:
 - koble kraftoverføringen fra og sænke klippeaggregatet;
 - sætte maskinen i frigear og trække parkeringsbremsen;
 - standse motoren og fjerne nøglen.
- Kobl kraftoverføringen til tilbehøret fra, stands motoren og afbryd tændrørsledningen/erne eller fjern tændingsnøglen...
 - før blokeringer eller tilstopninger i græsudkaster-røret fjernes;
 - inden kontrol, rengøring eller arbejde på plæneklipperen;
 - efter at have ramt et fremmedlegeme. Efterse plæneklipperen for skader og foretag reparationer, før du starter maskinen og benytter den igen;
 - hvis maskinen begynder at vibrere unormalt, kontroller den omgående.
- Kraftoverføringen til tilbehøret skal kobles fra ved transport, eller når den ikke er i brug.

- Motoren standses og kraftoverføringen til knivene frakobles...
 - inden for påfyldning af brændstof;
 - inden græsbeholderen tages af;
 - inden der foretages højdejustering, med mindre justeringen kan foretages fra førersædet.
- Reducer hastigheden, mens motoren standses. Hvis motoren er udstyret med en afspærringsventil, lukkes for brændstoffet, når du er færdig med at slå græs.

IV. VEDLIGEHOLDELSE OG OPLAGRING

Sørg for, at alle møtrikker, bolte og skruer er spændt sikkert for at sikre, at udstyret er i forsvarlig driftsmæssig stand.

- Udstyret må aldrig oplagres med benzin i tanken i en bygning, hvor dampene kan komme i forbindelse med åben ild eller gnister.
- Lad motoren køle af, før plæneklipperen oplagres i en lukket bygning.
- Brandfaren reduceres, ved at rengøre motoren, lydporten, batterirummet og brændstofområdet for græs, blade og overskydende smørefedt.
- Efterse klippeaggregatet hyppigt for slid eller beskadigelse. Udskift slidte eller beskadigede dele af sikkerhedsgrunde.
- Hvis brændstofftanken skal tømmes, skal det gøres udendørs.
- Da maskinen har flere knive, bør du være forsigtig, fordi de andre knive kan dreje med, når du drejer én kniv.
- Når maskinen skal parkeres, oplagres eller efterlades uden tilsyn, sænk klippeaggregatet, med mindre der benyttes en mekanisk lås.

 **VIKTIG: Fjern altid tændrørsledningen, og anbring ledningen, så den ikke kan berøre tændrøret, for at forhindre utilsigtet start, når plæneklipperen klargøres, transporteres, justeres eller der foretages reparationer.**



1. Turvallisuussäännöt



Ajettavien ruohonleikkureiden turvallinen käyttö

TÄRKEÄÄ: TÄMÄ LEIKKURI VOI VAHINGOITTA A KÄSIÄ JA JALKOJA JA SE VOI HEITTÄÄ ESINEITÄ. ALLA OLEVIN TURVALLISUUSSÄÄNTÖJEN LAIMINLYÖMINEN VOI JOHTAA VAKA VAAN VAMMAAN TAI KUOLEMAAN.

(SF) I. KOULUTUS

- Lue ohjeet huolellisesti. Tutustu säätimiin ja opettele välineiden oikea käyttö.
- Älä koskaan anna lasten tai ihmisten, jotka eivät ole tutustuneet käyttöohjeisiin, käyttää ruohonleikkuria. Paikalliset säännöt voivat rajoittaa ajajan ikää.
- Älä koskaan leikkaa ruohoa, kun ihmisiä, varsinkin lapsia on lähellä.
- Muista, että ajaja tai käyttäjä on vastuussa alueella toisille ihmisille sattuvista onnettomuuksista tai vaaroista.
- Kaikkien ajajien on saatava ammataitoista ja käytännöllistä opetusta. Sen tulee korostaa:
 - huolellisuuden ja keskittymisen tarvetta ajettavien ruohonleikkureiden käytössä.
 - ajettavan ruohonleikkurikoneen hallintaa ei voi palauttaa jarrun avulla, jos se alkaa liukua rinteellä.

Hallinnan menetyksen pääsyyt ovat:

- a) riittämätön pyörien tartunta;
- b) liian nopea ajo;
- c) riittämätön jarrutus;
- d) konetyyppi on sopimaton sen suorittamaan tehtävään;
- e) maaolosuhteiden, erityisesti rinteiden huomioonotto ajettaessa;
- f) väärä kytkentä ja kuormituksen jakautuminen.

II. VALMISTELU

- Ruohoa leikattaessa on aina käytettävä vahvoja jalkineita ja pitkiä housuja. Älä käytä konetta paljain jaloin tai avoimin sandaalein.
- Tarkasta huolellisesti alue, jolta ruoho leikataan ja poista kaikki esineet, joita kone voi heittää ympäri.
- VAARA! Bensiini on hyvin tulenarkaa.
 - Säilytä polttoaine tähän tarkoitukseen erityisesti suunnitelluissa astioissa.
 - Lisää polttoainetta ainoastaan ulkona; älä tupakoi polttoainetäytön aikana.
 - Lisää polttoainetta ennen kuin käynnistät moottorin. Älä koskaan poista tulppaa polttoainesäiliöstä tai lisää bensiiniä moottorin ollessa käynnissä tai kuuman.
 - Jos bensiiniä läikky, älä yritä käynnistää moottoria, vaan siirrä kone pois läikkymäalueelta ja vältä luomasta mitään sytytyslähdettä ennen kuin bensiinihöyryt ovat hävinneet.
 - Pane kaikki polttoainesäiliöiden ja astioiden kannet huolellisesti paikoilleen.
- Vaihda vialliset äänenvaimentimet.
- Ennen käyttöä tarkista aina visuaalisesti, että terät, terien pultit ja leikkuulaite eivät ole kuluneita tai vaurioituneita. Vaihda kuluneet tai vahingoittuneet terät ja pultit sarjoittain tasapainon säilyttämiseksi.
- Moniteräisissä koneissa on oltava varovainen, yhden terän pyörittäminen voi aiheuttaa toisten terien pyörimisen.

III. KÄYTTÖ

- Älä käytä moottoria suljetussa tilassa, johon voi keräytyä vaarallisia hiilimonoksidihöyryjä.
- Leikkaa ruoho vainpäivänvalossa tai hyvässä valaistuksessa.
- Ennen moottorin käynnistämistä, kytke irti kaikki teränkiinnityskytkimet ja vaihda vapaavaihteelle.
- Älä aja 10° jyrkemmillä rinteillä.
- Muista, ettei ole olemassa mitään "turvallista" rinteitä. Ruohoisilla rinteillä liikkuminen vaatii erityistä huolellisuutta. Koneen kaatumisen estämiseksi:
 - älä pysähdy tai lähde äkkinäisesti ylä- tai alamäessä;
 - kytke hitaasti, pidä aina kone kytkettynä, varsinkin alamäessä;
 - koneen nopeus on pidettävä alhaisena rinteillä ja ahtaissa käännoksissä;
 - varo kumpuja ja kuoppia ja muita piileviä vaaroja;
 - älä koskaan leikkaa ruohoa rinteellä, ellei ruohonleikkuri ole tarkoitettu tähän tarkoitukseen.
- Ole varovainen vetäessäsi kuormaa.
 - Käytä ainoastaan hyväksytyä aisan kiinnitystä.
 - Rajoita kuormat sellaisiksi, joita pystyt turvallisesti hallitsemaan.
 - Älä tee jyrkkiä käännoksiä. Ole varovainen peruutuksessa.
 - Käytä vastapainoa/vastapainoja tai pyöräpainoja, jos ohjekirja sitä ehdottaa.
- Varo liikennettä tietä ylittäessä tai kuljetusväylillä.
- Pysäytä terien pyöriminen ennen kuin ylität muita pintoja kuin ruohoa.
- Älä koskaan osoita materiaalin poistoa ohikulkijoita vasten äläkä salli ketään koneen lähellä sen ollessa käynnissä.
- Älä käytä ruohonleikkuria viallisten suojusten, suojiensa kanssa tai ilman, katso että turvasuojuslaitteet ovat paikoillaan.
- Älä muuta moottorin säätöjä tai aja moottoria liian suurilla nopeuksilla. Jos moottoria ajetaan ylinopeuksilla voi henkilövämmän vaara lisääntyä.
- Ennen ajajan paikan jättämistä:
 - kytke tehon otto pois päältä ja alenna lisälaitteet;
 - muuta vapaalle ja aseta pysäköintijarru;
 - sammuta moottori ja poista avain.
- Kytke irti lisälaitteiden käyttölaite, pysäytä moottori ja kytke irti sytytystulpan johdin/johtimet tai poista virta-avain
 - ennen kuin puhdistat tukoksia tai poistat esteen poistokourusta;
 - ennen kuin tarkistat, puhdistat tai huollat konetta.
 - jos osut vieraaseen esineeseen. Tarkista ruohonleikkuriin kohdistunut vahinko ja korjaa ennen kuin aloitat ja käytät sitä uudelleen;
 - jos kone alkaa täristä epänormaalisti (tarkista heti) terälaite on vahingoittunut.
- Kytke irti lisälaitteiden käyttölaite kuljetettaessa tai kun se ei ole käytössä.
- Pysäytä moottori ja kytke irti lisälaitteiden käyttölaite
 - ennen polttoainetäyttöä;
 - ennen ruohonkerääjän poistoa;

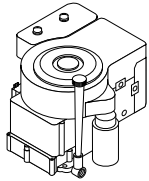
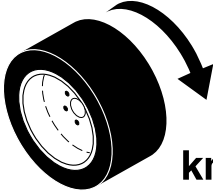
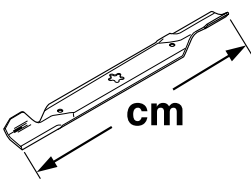
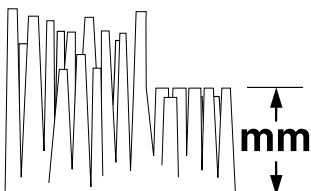

- ennen korkeuden säätöä, jollei säätöä voida suorittaa ajajan paikalta.

- Vähennä kaasun säätöä moottorin hidastamiseksi; jos moottorissa on sulkuventtiili, käännä polttoaine pois ruohonleikkauksen päätyttyä.

IV. HUOLTO JA SÄILYTYS

- Pidä kaikki mutterit, pultit ja ruuvit tiukalla varmistaaksesi, että välineistö on hyvässä toimintakunnossa.
- Älä koskaan säilytä konetta bensiinin ollessa säiliössä rakennuksessa, jossa höyryt voivat joutua kosketuksiin avoimen liekin tai kipinän kanssa.
- Anna moottorin jäähtyä ennen kuin säilytät sitä missään suljetussa tilassa.
- Palovaaran vähentämiseksi, pidä moottori, vaimennin, akkuosasto ja bensiinin säilytyspaikka vapaana ruhosta, lehdistä tai liiallisesta rasvasta.
- Tarkista usein, ettei ruohonkerääjä ole kulunut ja muuten huonossa kunnossa.
- Vaihda kuluneet tai vahingoittuneet osat turvallisuuden vuoksi.
- Mikäli polttoainesäiliö on tyhjennettävä, on se suoritettava ulkona.
- Monitoraisissa koneissa on oltava varovainen, yhden terän pyörittäminen voi aiheuttaa toisten terien pyörimisen.
- Jos kone pysäköidään, varastoidaan tai se jätetään ilman valvontaa, niin poista virta-avain.

⚠ TÄRKEÄÄ! Kytke aina irti sytytystulpan johdin ja pane johdin paikkaan, jossa se ei voi saada kosketusta sytytystulppaan, jotta voidaan estää tahaton käynnistys, kuljetettaessa, säädettäessä tai korjattaessa.





























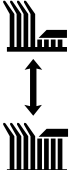

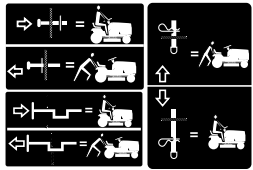

		CTH135
	hp/kw	13,5/10,1
	km/h	0-7,3
	cm	92
	mm	25-89
	KG	235
ISO 3744	98/37/EC	LpA ≤ 90 dBa
ISO 11094	2000/14/EC	LwA ≤ 100 dBa
Vibration	Lärmpegel	EN 1033 8
Vibration	Vibratie	
Vibración	Vibrazioni	
Vibrering	Vibration	
Vibrasjon	Tärinä	
m/s ²		EN 1032 4

(S) Dessa symboler kan förekomma på enheten eller i den dokumentation som levererats tillsammans med produkten. Lär känna dem och deras innebörd.

(DK) Disse symboler kan findes på din plæneklipper eller i de instruktioner der leveres med den. Det er vigtigt at lære og forstå deres betydning.

(N) Disse symbolene har eventuelt blitt inkludert på din enhet eller i bruksanvisningene som leveres med produktet. Symbolene bør læres slik at du kan forstå hva de betyr.

(SF) Nämä symbolit voivat esiintyä laitteessasi tai tuotteen mukana seuraavassa kirjallisuudessa. Opi ymmärtämään niiden merkitys.

R	N	H	L					
BACK REVERS BAKGEAR PERUUTUS	NEUTRAL FRI FRIGEAR VAPAAVAIHDE	HÖG HØY HØJ KORKEA	LÅG LAV LAV MATALA	SNABB HURTIG HURTIG NOPEA	LÅNGSAM LANGSOM LANGSOM HIDAS	LYSET PÅ LYS PÅ LYGTER TÆNDT VALOT PÄÄLLÄ	START AV MOTOR START AF MOTOREN START AV MOTOREN MOOTTORIN KÄYNNISTYS	
								
MOTORN PÅ MOTOR PÅ MOTOR STARTET MOOTTORI KÄYNNISSÄ	MOTORN AV MOTORN AV MOTOR STANDSET MOOTTORISEIS	HANDBROMS LÅST PARKERINGSBREM S LÅST PARKERINGSBREMSE LÅST KÄSIJARRU LUKITTU	EJ LÅST ULÅST ULÅST EI LUKITTU	HANDBROMS PARKERINGSBREMSE PARKERINGSBREMSE KÄSIJARRU	BATTERI BATTERI BATTERI AKKU			
								
KÖPPLING KLØTSK KOBLING KYTKIN	CHOKE CHOKE CHOKER RIKASTIN	BRÄNSLE BRENSSEL BRÆNDSTOF POLTTOAINE	OLJetryck OLJetrykk OLIETRYK ÖLJYNPAIN	DIFFERENTIAL LÅST DIFFERENSIAL LÅS DIFFERENTIALLÅS TASAUSPYÖRÄSTÖN LUKKO	BAKÅT REVERS BAGLÆNS PERUUTUS	FRAMÅT FRAMOVER FREMAD ETEENPÄIN		
								
TÄNDNING TENNING TÆNDING SYTYTYYS	TILLBEHÖRSKOPPLING INKOPPLAD FESTKLØTSJ I GANG KOBLING FOR TILBEHØR TILKOBLET LISÄLAITTEEN KYTKIN KYTKETTY	TILLBEHÖRSKOPPLING FRÅNKOPPLAD FESTKLØTSJ AV KOBLING FOR TILBEHØRET FRAKOBLET LISÄLAITTEEN KYTKIN IRTIKYTKETTY	VIKTIGT FORSIKTIG FORSIGTIG VARO	HÖJD FÖR KLIPPARE KLIPPEHØYDE KLIPPEHØJDE LEIKKUUKORKEUS	SE UPP FÖR UTFLYGANDE FÖREMÅL PASS OPP FOR FLYVENDE GJENSTANDER PAS PÅ FLYVENDE GENSTANDE VARO SINKOUTUVIA ESINEITÄ			
								
FÅR EJ ANVÄNDAS OM MARKEN SLUTTAR MER ÄN 10 KJØR IKKE I SKRÅNINGER PÅ MER ENN 10 BENYT IKKE PLÆNEKLIPPEREN PÅ SJRÅNINGER DER FER OVER 10 EI SAA KÄYTTÄÄ 10 JYRKEMMILLÄ RINTEILLÄ	SE TILL ATT ÅSKÅDARE BEFINNER SIG PÅ BEHÖRIGT AVSTÅND UVEDKOMMENDE PERSONER BØR HOLDES BORTE HOLD UVEDKOMMENDE PÅ AFSTAND PIDÄ OHIKULKIJAT POIS LÄHETTYVILTÄ	LÄS ANVÄNDARHANDBOKEN LES BRUKSANVISNINGENE LÆS BETJENINGSVEJLEDNINGEN LUE OMISTAJAN OHJEKIRJA	EUROPEISK STANDARD FÖR MASKINSÄKERHET EUROPEISKE MASKINSIKKERHETSREGLER EU MASKINDIREKTIVEST SIKKERHEDSREGLER EUROOPPALAINEN KONETURVADIREKTIIVI	VARNING ADVARSEL ADVARSEL VAROITUS				
								
HÖJ KLIPPARE KLIPPELØFTER INDSTILLING AF KLIPPEHØJDE LEIKKUUKORKEUDEN SÄÄTÖ	FARA, HÅLL UN DAN HÄNDER OCH FÖTTER FARE, HOLD HENDER OG FÖTTER BORTE FARE! HOLD HÆNDER OG FØDDER VÆK VAARAM OUDÄ KÄDET JA JALAT POIS	FRIHJUL FRITT HJUL FRILØB TTINEN VAPAA						
								

FÅR EJ ANVÄNDAS UTAN UPPSAMLARE ELLER DEFLEKTOR.
IKKE OPEREREM UDEN SÆK ELLER UDSTRØMNING DEFLEKTOREN.
MÅ IKKE BRUGES UDEN GRÆSBEHODER ELLER SPREDESÆRM MONTERET.
ÄIÄ KÄYNNISTÄ ILMAN RUOHONKERÄÄJÄÄ

⚠ DANGER/POISON

3-3908



SHIELD EYES.

EXPLOSIVE GASES
CAN CAUSE BLINDNESS OR INJURY.

PROTÉGER LES YEUX.
GAZ EXPLOSIFS, PEUVENT RENDRE AVEUGLE OU PROVOQUER DES LÉSIONS.



NO

•SPARKS
•FLAMES
•SMOKING

ÉLOIGNER
•ÉTINCELLES
•FLAMMES
•CIGARETTES



SULFURIC ACID
CAN CAUSE
BLINDNESS OR
SEVERE BURNS.

ACIDE SULFURIQUE
PEUT RENDRE AVEUGLE
OU PROVOQUER DES
BRÛLURES GRAVES.

**FLUSH EYES
IMMEDIATELY WITH
WATER. GET MEDICAL
HELP FAST.**



RINCER
IMMÉDIATEMENT
LES YEUX À GRANDE EAU.
CONTACTER RAPIDEMENT
UN MEMBRE DE LA
PROFESSION MÉDICALE.



RECYCLE

**Mfg. by/Fabriqué par:
EPM Products
Baltimore, MD 21226**

MADE IN U.S.A.
FABRIQUÉ AUX É.-U.

**KEEP OUT OF THE REACH OF CHILDREN.
DO NOT TIP. DO NOT OPEN BATTERY!**

**MANTENIR HORS DE LA PORTÉE D'ENFANTS.
NE RENVERSEZ PAS. N'OUVREZ PAS LA BATTERIE!**



(S)

**FARA
SKYDDA ÖGONEN
EXPLOSIVA GASER**
KAN FÖRORSKA
BLINDHET ELLER SKADA



•INGA GNISTOR
•INGEN ÖPPEN ELD
•RÖK EJ



SVAVELSYRA
KAN FÖRORSKA
BLINDHET ELLER
ALLVARLIGA
BRÄNNSKADOR



**SPOLA OMEDELBART
ÖGONEN MED VATTEN
OCH SÖK SNABBT UPP
LÄKARE.**

(N)

**FARE
BESKYTT ØYNENE
EKSPLOSIVE GASSER**
KAN FORÅRSAKE
BLINDHET OG SKADER.

UNNGÅ
•GNISTER
•FLAMMER
•RØYKING

SVOVELSYRE
KAN FORÅRSAKE
BLINDHET OG
ALVORLIGE
BRÄNNSKADER.

**SKYLL ØYNENE
ØYEBLIKKELIG MED
VANN. KONTAKT LEGE
ØYEBLIKKELIG.**

(DK)

**FARE!
BESKYT ØJNENE
EKSPLOSIVE GASSER**
KAN MEDFØRE BLINDHED
ELLER KVÆSTELSER.

UNDGÅ
•GNISTER
•LD
•RYGNING

SVOVLZYRE
KAN MEDFØRE
BLINDHED ELLER
ALVORLIGE
ÆTSNINGER.

**SKYL OMGÅENDE
ØJNENE MED VAND.
SØG OMGÅENDE
LÆGEHJÆLP.**

(SF)

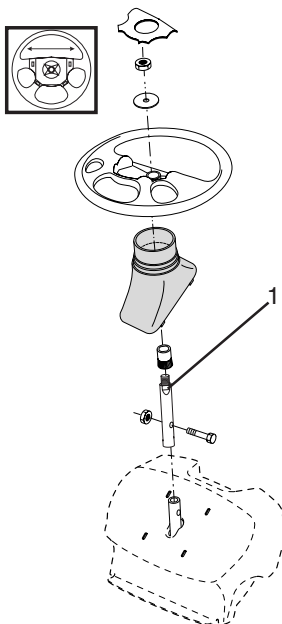
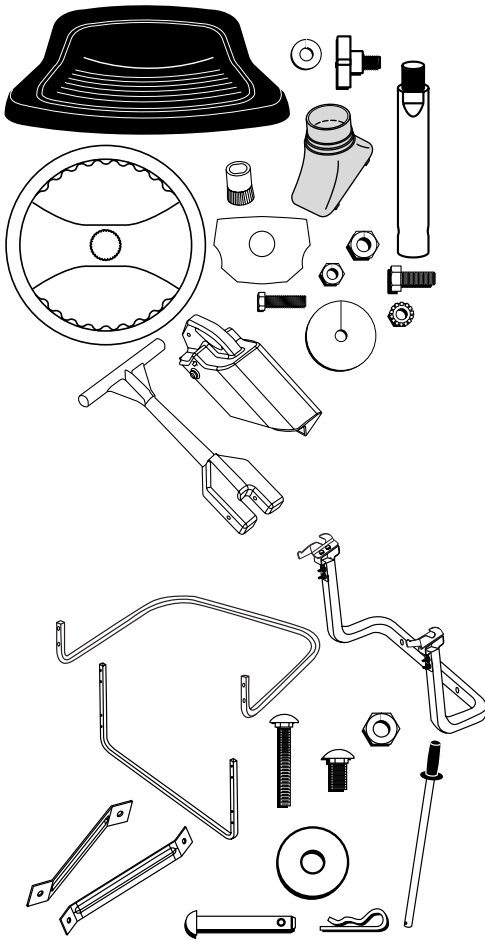
**VAARA!
SUOJAA SILMÄT
RÄJÄHTÄVIÄ KAASUJA**
VOI AIHEUTTAA SOKEUTTA
TAI VAMMAN.

EI
•KIPINÖITÄ
•LIEKKEJÄ
•TUPAKOINTIA

RIKKIHAPPO
VOI AIHEUTTAA
SOKEUTTA TAI VAKAVIA
PALOVAMMOJA.

**HUUHTELE SILMÄT
HETI VEDELLÄ. MENE
HETI LÄÄKÄRILLE.**

2. Montering. 2. Montering. 2. Montering. 2. Kokoaminen.



- Ⓢ Innan traktorn kan användas måste vissa delar monteras som av transportskäl ligger bipackade i emballaget. Av bilden framgår vilka delar som måste monteras.
- ⓓⓀ Før traktoren kan bruges skal visse deler, som af transporthensyn er vedlagt i emballagen, monteres. Hvilke dele, der kan/skal monteres, fremgår af billedet.
- Ⓝ Før traktoren kan brukes må visse deler som av transporthensyn ligger vedlagt i emballasjen monteres. Hvilke deler som må monteres fremgår av bildet.
- Ⓢⓕ Ennen koneen käyttöönottoa pitää kuvan osat asentaa paikoilleen. Ne ovat pakkaussyistä erillään koneen mukana.

Ⓢ Ratt

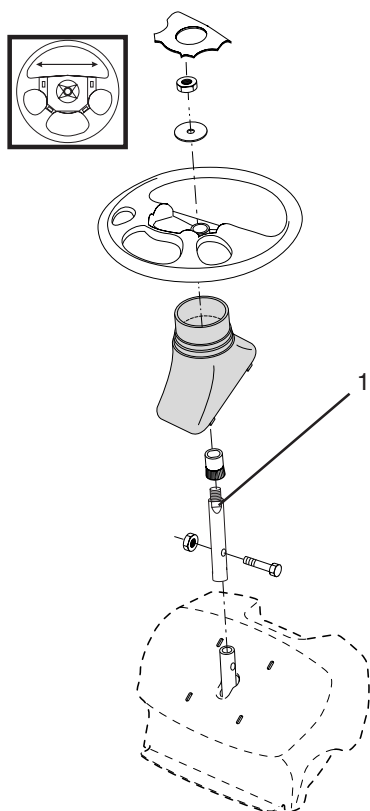
- Montera axelförlängaren (1). Dra åt ordentligt.
- Placera rattnavet på rattaxeln. Kontrollera att framhjulen är riktade rakt framåt och placera ratten på navet.
- Ta bort rattadaptorn från ratten och skjut på adaptorn på rattstångsförlängningen. Kontrollera att framhjulen är riktade rakt framåt och placera ratten på navet.
- Montera den stora och låsmutter 1/2. Dra åt ordentligt.
- Snäpp fast täckbrickan i centrum på ratten

1. AXELFÖRLÄNGARE

ⓓⓀ Styret

- ⓓⓀ • Monter forlængerakslen (1). Spænd dem godt.
- Anbring ratnavet på ratstammen: Kontroller, at forhjulene peger fremad, og anbring rattet på navet.
- Tag ratmonteringsstykket af rattet, og skyd det på ratstammeforlængelsen. Knotorollér at forhjulene er rettet nøjagtig ligeud og anbring rattet på navet.
- Monter 1/2 låsemøtrik og spænd den godt.
- Tryk indsatsen på plads midt i styret.

1. FORLÆNGERAKSEL



(N)

Ratt

- Monter den justerbare akselforlengelsen (1) i de ønskede hullene og sett inn sekskantskruen og mutteren. Trekk godt til.
- Pass på at forhjulene peker rett forover. Skyv forbindelsesleddet inn på akselforlengelsen og sett rattet på forbindelsesleddet.
- Fjern ratt-adapteren fra rattet og la adapteren gli over på forlengelsen til styrestangen. Kontroller at forhjulene står rett forover. Plasser rattet på navet.
- Monter den store flate skiven og 1/2" låsemutter. Trekk godt til.
- Trykk lokket på plass midt i rattet.

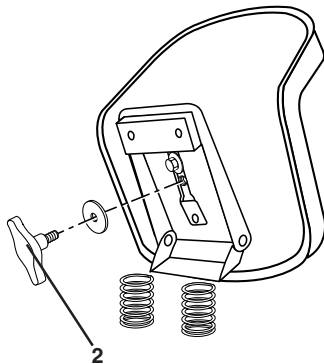
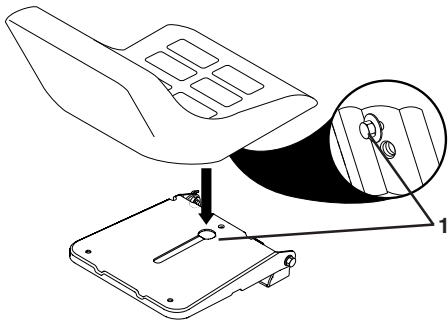
1. AKSELFORLENGELSE

(SF)

Ohjauspyörä

- Asenna ratin akselin jatke (1) paikoilleen ja kiristä pulitti.
- Asenna ratin napa paikoilleen, tarkista, että etupyörät ovat suorassa.
- Asenna kaulus ja ohjauspyörä paikoilleen.
- Asenna iso- ja pieni ja vastamutteri 1/2".
- Asenna lopuksi peitelevy keskiöön.

1. AKSELINJÄTKE



S Säte

Ta bort beslagen som håller fast sitsen vid kartongen och lägg beslagen åt sidan för att använda till att montera sitsen på traktorn]

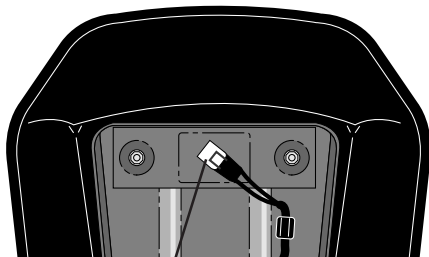
Luta sitsen uppåt och lyft bort den från kartongen. Ta bort wellpappen och kassera den.

Placera sätet på bottenramen så att huvudet på ansatsskruven sitter mitt över det stora spårförsedda hålet i bottenramen. (1)

Skjut ner sitsen så att ansatsskruven går in i spåret och dra in den mot traktorns bakdel

Sätet är justerbart för individuell inställning i förhållande till kopplings- resp. bromspedal. Ställ in sätet till rätt sittposition genom att skjuta det framåt eller bakåt.

Dra åt justerskruven (2).



3

DK Sædet

Skrue bolte og møtrikker af sædet på papemballage, og læg dem til side til senere brug til at sætte sædet på havetraktoren.

Sving sædet opad og af papemballage. Fjern emballagen, og kassér den.

Placér sædet på skålen, således at ansatsboltens hoved befinder sig over den store åbning i skålen (1).

Pres sædet nedad, så ansatsboltens kommer ind i åbningen og tryk sædet mod enden af traktoren.

Sædet kan indstilles individuelt i forhold til koblings- og bremsepedalerne. Indstil sædet til den rette siddeposition ved at skyde det frem eller tilbage. Stram derpå justeringskruen (2).

N Sete

Fjern metalldelene som fester setet til kartonginnpakningen og sett delene til side til setet skal monteres til traktoren.

Tipp setet opp og ta det ut av kartonginnpakningen. Ta deler ut av kartongen og kast den.

Plasser setet på setebunnen slik at skulderens hodebolt befinder seg over det store hullet på setebunnen (1).

Trykk setet nedover slik at skulderboltens kommer inn i hullet og trekk setet bakover på traktoren.

Setet er regulerbart for individuell innstilling i forhold til clutch- og bremsepedal. Still inn setet til riktig sitteposisjon ved å skyve det framover eller bakover.

Trekk til justeringskruen (2).

SF Istuin

Poista pidikeosat, joilla istuin on kiinni pahvipakkauksessa ja aseta osat sivuun istuimen traktorin kiinnittämistä varten.

Käännä istuinta ylöspäin, irrota pahvipakkaus ja heitä se pois.

Aseta istuin istuinkaukaloon niin, että olkasalvan pääkappale sijaitsee istuinkaukalossa olevan ison uritetun aukon yläpuolella. (1)

Työnnä istuinta alaspäin niin, että olkasalpa menee aukkoon ja vedä istuinta kohti traktorin takaosaa.

Istuimen voi säätää yksilöllisesti sopivalle etäisyydelle kytkin-/jarru-polkimesta. Säädä istuin oikeaan istuma-asentoon työntämällä se eteen tai taaksepäin.

Kiristä säätöruuvi (2).

S OBSERVERA!

Kontrollera att sladden är korrekt ansluten till säkerhetsbrytaren (3) på sätets hållare.

DK BEMÆRK!

Kontroller at ledningen til sikkerhedsafbryderen (3) på sædeholderen er tilsluttet.

N MERK!

Kontroller at ledningen er korrekt tilsluttet til sikkerhetsbryteren (3) på holderen til setet.

SF HUMIO!

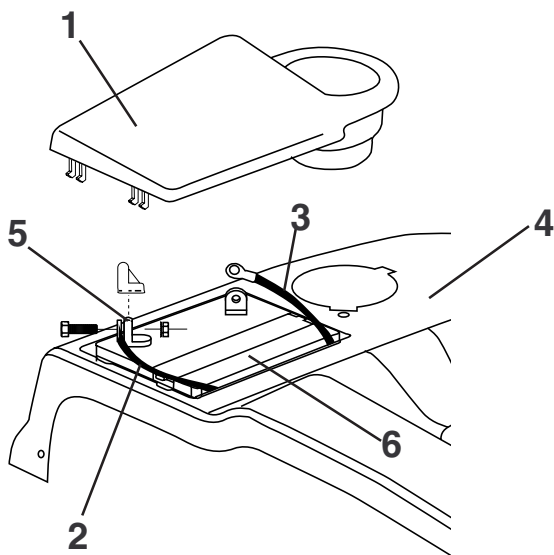
Tarkista, että istuimen pitimessä olevaan turvakatkaisijaan (3) menevä johto on kunnolla kytketty.

- Ⓢ 1. Batterikåpa
2. Kabel positiv (+)
3. Kabel negativ (-)
4. Skärm
5. Batterianslutning
6. Batteri

- Ⓝ 1. Batterideksel
2. Ledning positiv (+)
3. Ledning negativ (-)
4. Baksjerm
5. Batteripol
6. Batteri

- ⓓⓀ 1. Batteridæksel
2. Kabelledning Positiv (+)
3. Kabelledning Negativ (-)
4. Skærm
5. Batteri-terminal
6. Batteri

- Ⓢⓕ 1. Akun kansi
2. Kaapeli positiivinen (+)
3. Kaapeli negatiivinen (-)
4. Lokasuoja
5. Akunnapa
6. Akku



Ⓢ Montering av batteri

OBS: Om du monterar batteriet efter det datum (månad och år) som anges på etiketten ska det laddas under minst en timme vid 6-10 ampere



VARNING: Före installationen skall metallarmband, klockarmband, ringar etc tas av. Om sådana föremål kommer i kontakt med batteriet kan brännsår uppkomma.

- Tag av batterikåpan

ⓓⓀ Montering af batteriet

BEMÆRK: Batteriet skal oplades i mindst én time med 6-10 A, hvis det tages i brug efter den dato, der er påstemplet mærkaten.



ADVARSEL! Inden du begynder at montere batteriet, skal du tage evt. metalarmbånd, armbåndsurs, ringe osv. af. Hvis de kommer i berøring med batteriet, kan det give forbrændinger.

- Fjern Batteri dækslet.

Ⓝ Montering av batteri

BEMERK: Hvis batteriet tas i bruk etter måned og år som er vist på etiketten, lad opp batteriet minimum en time ved 6-10 ampere.



ADVARSEL: Ta av armringer, klokkelenker, ringe osv. av metall. Slike gjenstander kan forårsake brannskader om de kommer i kontakt med batteriet.

- Ta av batteridekslet.


Ⓢⓕ Akun asennus

HUOM! Jos tämä akku on käytössä yhden vuoden ja yhden kuukauden kuluttua etiketin osoittamasta päivästä, lataa akkua vähintään tunnin 6-10 amp.

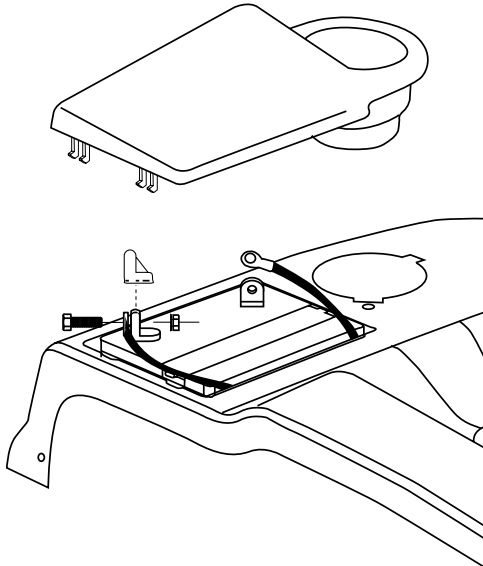


VAARA: Ennen kuin alat asentaa akkua, riisu metallirannekkeet, rannekello, sormukset yms. Jos ne osuvat akkuun, seurauksena voi olla palovammoja.

- Ota akun kansi pois.


S  **VARNING:** Pluspolen måste anslutas först för undvikande av gnistor vid ofrivillig jordning.

Ta bort polskyddshylsorna och kasta bort dem. Anslut först den röda kabeln till + och därefter den svarta jordningskabeln till -. Skruva fast kablarna. Smörj in batteripolerna med vattenfritt fett (vaselin) för att förhindra korrosion. Montera tillbaka batterikåpan.




DK  **ADVARSEL!** Den positive pol skal tilsluttes først for at undgå gnister ved utilsigtet jordforbindelse.

Fjern polklemmernes beskyttelseshætter. Tilslut først det røde kabel til + (plus), derefter det sorte stekabel til (minus). Skru kablernes fast med skiverne, se billedet. Indsmør batteriets poler med vandfrit fedtstof (vaseline) for at modvirke korrosion. Monter batteridækslet igen.

N  **ADVARSEL:** Positiv pol må kobles til først for å unngå gnister fra tilfeldig jordning.

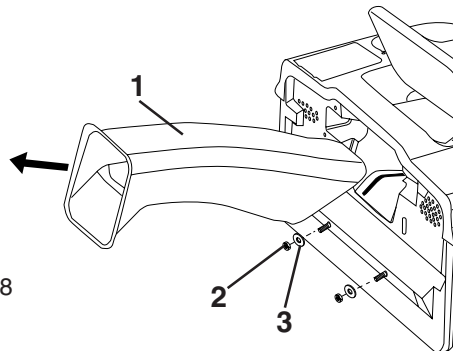
Ta av beskyttelsen på polene og kast dem. Koble først den røde ledningen til +, og deretter den svarte jordingsledningen til -. Skru fast ledningene. Smør batteripolene med vannfritt fett (vaselin) for å forhindre korrosjon. Sett på batteridekslet

SF  **VAARA:** Positiivinen napa on kytkettävä ensin, jotta tahaton maadoitus ei aiheuta kipinöintiä.

Poista akunnapojen suojakannet ja heitä ne pois. Kytke ensin punainen kaapeli (+)-napaan ja sen jälkeen musta maakaapeli (-)-napaan. Kiinnitä kaapelit ruuveilla. Aluslevyt asetetaan kuvan osoittamalla tavalla. Voitele akun navat vedettömällä rasvalla (vaseliinilla) syöpymisen ehkäisemiseksi. Asenna akun kansi takaisin.

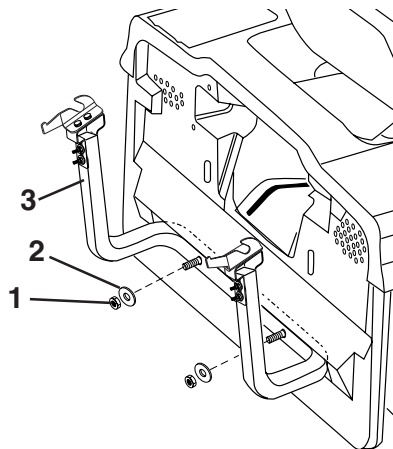
2

S Montering av fästen för gräsupsamlaren.



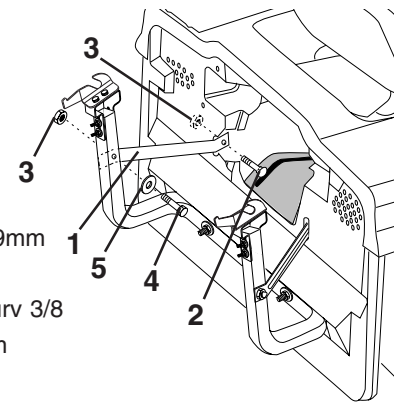
1. Utkastarrör
2. Låsmutter 3/8
3. Bricka

- Kroka bort de två gummistropparna och tag bort utkastarröret
- Ta bort de två (2) 3/8 muttrarna och flata brickorna från bultarna vid traktorns bakplåt.



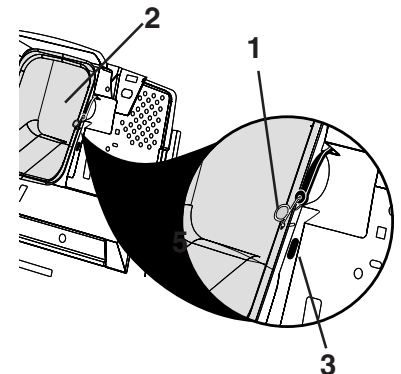
1. 3/8 Låsmutter
2. Bricka
3. Bärram

- Använd muttrarna och flata brickorna som togs bort från bakplåten till att installera påsens bärram på bakplåten som bilden visar. Dra åt ordentligt.



1. Stag
2. Skruv 3/8 x 19mm
3. Låsmutter 3/8
4. Sexkantig skruv 3/8
5. Bricka 10,3mm (13/32")

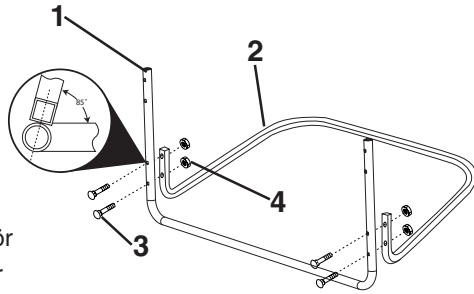
- Montera de två stöden genom plattan på baksidan vid chassit, med hjälp av de två medföljande dragbultarna 10 x 19 (3/8 x 3/4 tum) med låsmuttrar. Dra åt ordentligt.
- Montera som bilden visar de båda övre stagen på utsidan av påsens bärram med 3/8 x 63,5 mm sexkantskruvar, 13/32" I.D. flata brickor och 3/8 låsmuttrar. Dra åt ordentligt.



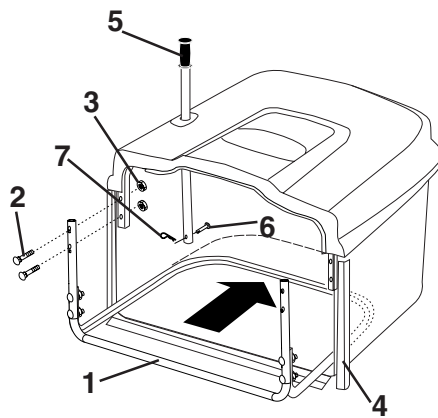
1. Krok
2. Utkastarrör
3. Slits i bakplåten

- Montera tillbaka utkastarröret och kroka fast gummistopparna

OBSERVERA: Kroken för stroppen får endast gå genom utkastarröret. Kroken får inte hakas i slitsen i traktorns bakplåt. Om den gör det kan utkastarröret flyta med gräsklippskåpan vid körning över ojämn mark.

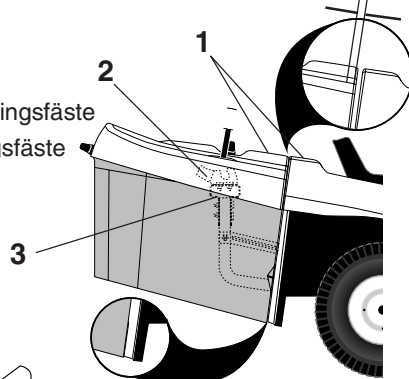


1. Främre rör
2. Nedre rör
3. Skruv 1/4 x 50,8mm
4. Låsmutter 1/4

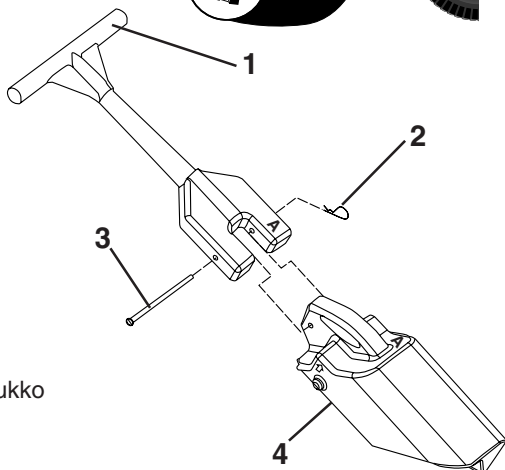


1. Främre rör
2. Skruvar 1/4 x 50,8 mm
3. Låsmutter 1/4
4. Plastskenor
5. Handtag för tömning
6. Stift
7. Låssprint

6MM (1/4") - 9MM (3/8")



1. Övre ytor i linje
2. Horisontalt justeringsfäste
3. Vertikalt justeringsfäste



1. Kahva
2. Jousi lukko
3. Tappi
4. Vaste

Ⓢ Montering av gräsuppsamlare

OBSERVERA: För att göra det lättare att montera ihop gräsuppsamlaren kan du be om hjälp av en annan person.

- Hålen i det främre påsröret sitter i en vinkel. Placera det främre påsröret mot det nedre påsröret och kontrollera att hålen är korrekt inriktade innan bultarna monteras.
- Montera de främre och undre rören med fyra (4) 1/4 x 50,8 mm skruvar och låsmuttrar som medföljer. Dra åt ordentligt.
- Skjut in den främre och undre rörenheten i gräsuppsamlarenheten.
- Montera det främre och övre gräsuppsamlarröret med fyra (4) 1/4 x 50,8 mm skruvar och låsmuttrar som medföljer. Dra åt ordentligt.
- Trä plasticskenorna över främre rör.
- Leda det handtag för den vändning av den container i den öppning i ovan del av den container. För ned handtaget genom uppsamlarens överdel, montera stift och låssprint.

OBSERVERA: I händelse av att utkastarröret skulle sätta igen sig kan handtaget användas för rensning.

Injustering av uppsamlaren

För bästa funktion och utseende kan det vara nödvändigt att finjustera fästplåtarnas lägen. Uppsamlarens och skärmens övre ytor skall vara i linje, samt 6mm (1/4") 9mm (3/8") mellanrum på båda sidor. För attjustera, gör följande:

Horisontell Justering

- Lossa något på muttrarna som håller påsens vänstra och högra horisontella justeringsfästen. Lossa bara så mycket att fästena stannar kvar, men kan ruckas.
- Flytta fästena så mycket framåt eller bakåt som du vill att påsenheten ska röra sig. Dra åt muttrarna ordentligt igen.

Vertikal Justering

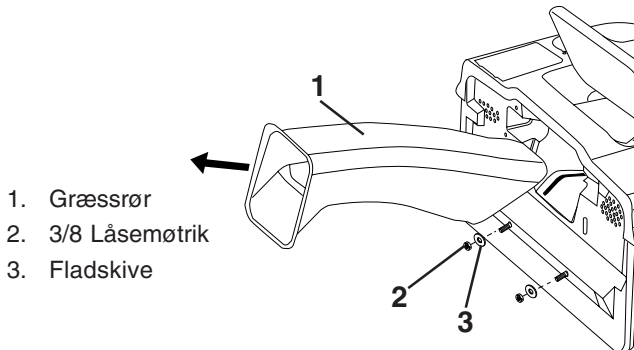
- Lossa något på muttrarna som håller de vertikala justeringsfästena. Lossa bara så mycket att fästena stannar kvar, men kan ruckas.
- Flytta fästena så mycket uppåt eller nedåt som du vill att påsenheten ska röra sig. Dra åt muttrarna ordentligt igen.
- Häng på uppsamlaren och kontrollera passningen. Om nödvändigt upprepa tills korrekt injustering erhållits.

För att ändra mellan uppsamling, mulching och bakutkast.

Ⓢ Montering ax mulchplugg

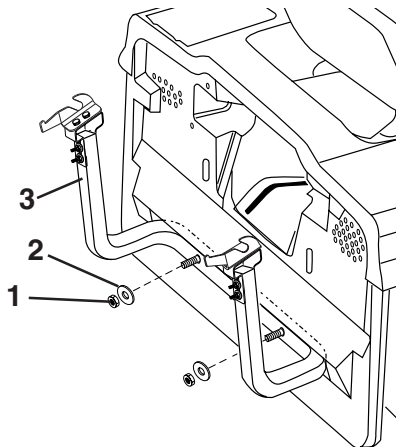
- Ta bort låssprinten och stiftet från handtaget.
- Sätt ihop handtag och mulchplugg. Försäkra Er om att bokstaven A är på samma sida på båda detaljerna.
- Montera stift och låssprint. För installation de "avsnitt 5"

DK Montering af græsbeholder på traktoren



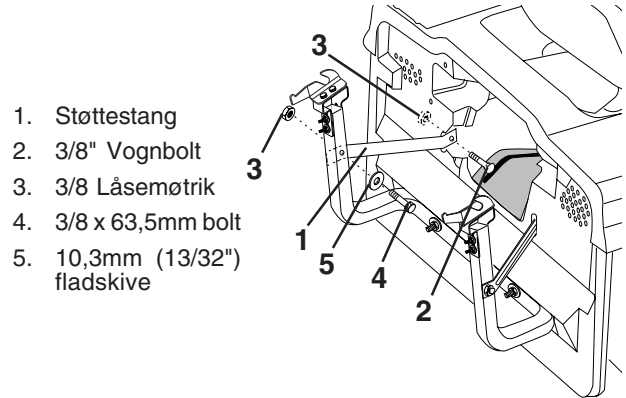
1. Græssør
2. 3/8 Låsemøtrik
3. Fladskive

- Afmonter græssørret (1) fra bagsiden af traktoren. Fjern de to stropper, og træk udkastningsrøret ud i retningen væk fra traktoren.
- Tag de to 3/8" møtrikker og flade spændeskiver af boltene på traktorens bagplade.



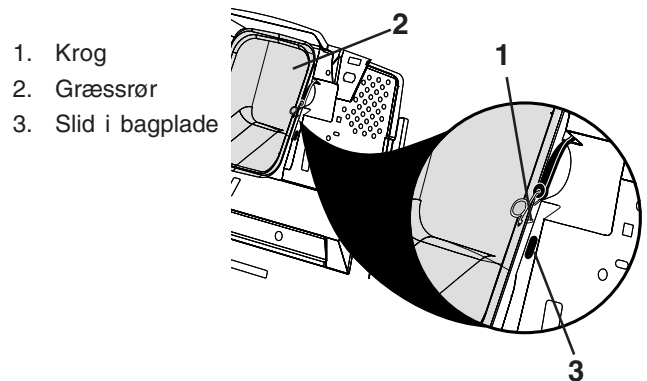
1. 3/8 Låsemøtrik
2. Fladskive
3. Bærerør

- Spænd bøjlen til græsopsamleren godt på bagpladen med skiverne og møtrikkerne, jf. illustration.



1. Støttestang
2. 3/8" Vognbolt
3. 3/8 Låsemøtrik
4. 3/8 x 63,5mm bolt
5. 10,3mm (13/32") fladskive

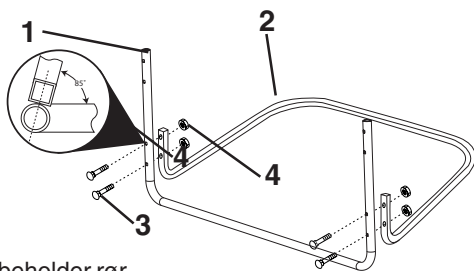
- Installér de to øverste støttebeslag på chassiset igennem bagpladen vha. de vedlagte 10x19mm (38"x34")bræddebolte og låsemøtrikker. Spænd dem godt fast.
- Derpå spændes begge bøjlestivere på ydersiden af bøjlen med 3/8" x 63,5 mm bolte, flade spændeskiver med 13/32" hul og 3/8" låsemøtrikker, jf. illustration.



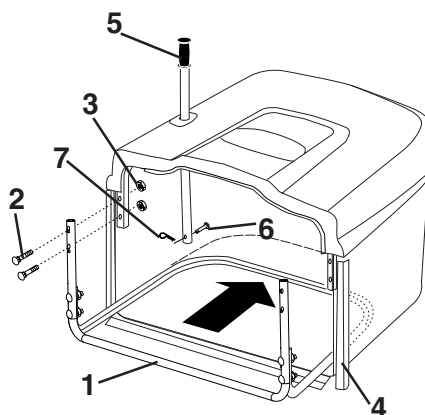
1. Krog
2. Græssør
3. Slid i bagplade

- Monter græssørret igen på bagsiden af traktoren (se punkt 1). Fastgør græssørret med de to stropper med kroge.

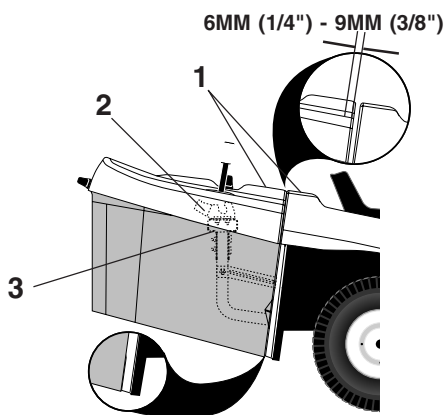
BEMÆRK: Stropkrogene må ikke sættes i slidserne i bagpladen, men skal kun i afgangstragten, så tragten kan "flyde" sammen med plæneklipperen, når man kører hen over terrænet.



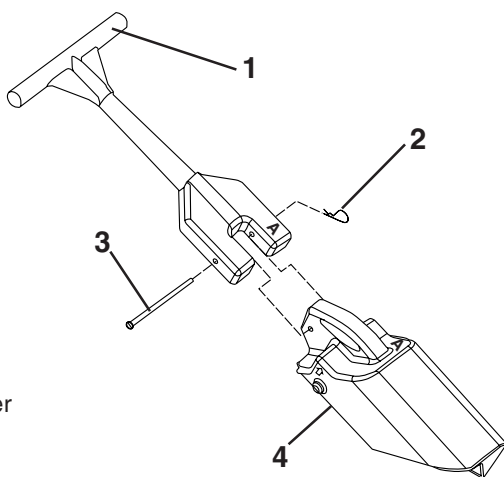
1. Forsiderør
2. Nedre græsbeholder rør
3. 1/4 x 50,8 mm vogn bolt
4. 1/4 Låsemøtrik



1. Forsiderør
2. 1/4 x 50,8 mm bolte
3. 1/4 Låsemøtrik
4. Vinylpakning
5. Græstømmer håndtag
6. Låsetift
7. Låsefjeder



1. Overflader i samme højde
2. Afstandsbeslag
3. Højdebeslag



1. Håndtag
2. Låsefjeder
3. Stift
4. Prop

DK Samling af græsbeholder

BEMÆRK: Det er lettere at samle græsopsamleren når man er to mand om det.

- Hullerne i afsækningsmaskinens forreste slange sidder skråt. Anbring forreste afsækningslange ind mod den underste afsækningslange og kontrollér, at hullerne passer til hinanden, inden boltene samles.
- Spænd bøjlesektionerne til opsamleren godt sammen med (medfølgende) 4 stk. 1/4" x 50,8 mm bræddebolte og låsemøtrikker.
- Skyd bøjlen ind i opsamleren.
- Spænd bøjlesektionen godt på opstanderne på opsamleren med (medfølgende) 4 stk. 1/4" x 50,8 mm bræddebolte og låsemøtrikker.
- Monter vinylpakningen på rørene.
- Før græstømmer håndtaget gennem hullet ovenpå græsopsamleren. Gør det fast med låsestiften, og lås denne med låsefjederen.

BEMÆRK: Låsestiften kan let tages af, så man kan bruge håndtaget til at rense græsrøret, hvis det er forstoppet.

Justering af græsbeholderens position

For at det skal se pænt ud, og for at sikre en god funktion, kan det være nødvendigt at justere græsbeholderens position. Der skal være en ca. 6 mm (1/4") - 9 mm (3/8") mellem toppen af græsbeholderen og bagkanten af traktoren, og overkanterne af græsbeholderen og traktoren skal flugte. For at indstille dette...

Afstandsjustering

- Løsn møtrikkerne på afstandsjusteringsbeslagene i begge sider lidt, men kun så meget at beslagene bliver på plads, samtidig med de kan flyttes på.
- Skyd så beslagene så langt fremefter eller bagud som De vil have opsamlersposen til at være, og spænd møtrikkerne godt igen.

Højdejustering

- Løsn møtrikkerne på højdejusteringsbeslagene lidt, men kun så meget at beslagene bliver på plads, samtidig med de kan flyttes på.
- Skyd så beslagene så meget op eller ned som De vil have opsamlersposen til at være, og spænd møtrikkerne godt igen.
- Sæt græskassen på igen, og kontroller at overkanterne flugter. Om nødvendigt gentag fremgangsmåden til overkanterne flugter.

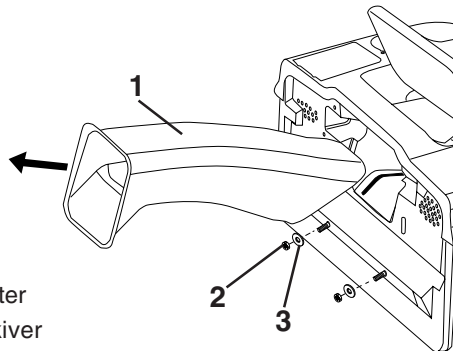
Skift mellem græsbeholder, græsfindeler og græsspreder. Se kapitel 5 "Ændring af funktion".

DK Samling og montering af redskab til findeling af græs

- Tag fjederstift og låsepind og håndtaget
- Indsæt håndtaget i redskabet. Bogstavet "A" på redskabet og håndtaget skal sidde på samme side.
- Gør redskabet fast med stiften, og lås den med låsefjederen. Ang. installation se kapitel 5, "Ændring af funktion".

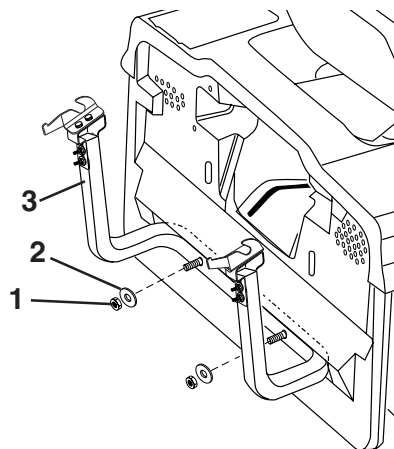
2

(N) Montering av deler for oppsamler.



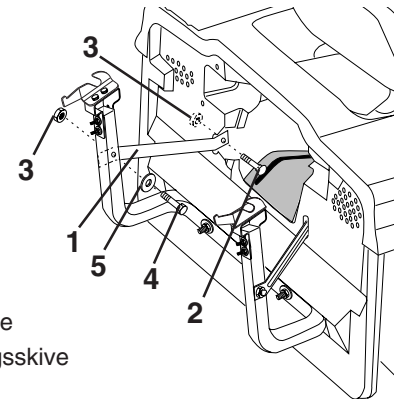
1. Utkast kanal
2. 3/8" låsemutter
3. Underlagsskiver

- Fjern utkasterkanalen fra traktorens bakside. Hekt av de to stroppene, trekk kanalen ut og legg den til side.
- Fjern de to (2) 3/8-mutrene og de flate skivene fra boltene på bakplaten på traktoren



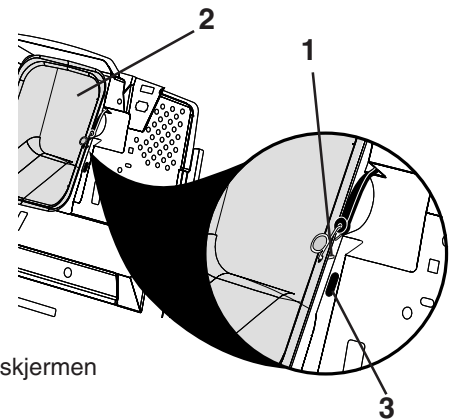
1. 3/8Låsemuttere
2. Underlagsskiver
3. Støtterør

- Bruk mutrene og de flate skivene som ble fjernet fra bakskjermen til å montere støtterøret for oppsamleren på bakskjermen. Skru godt fast.



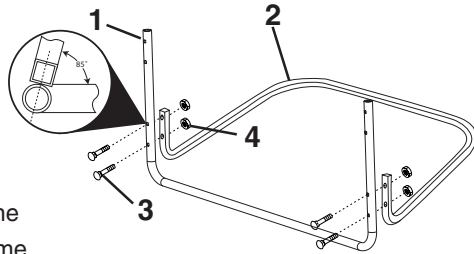
1. Støttetag
2. 3/8" låseskrue
3. 3/8" låsemutter
4. 3/8" sekskantskrue
5. 10,3mm underlagsskive

- Installer de to øvre støttebrakettene gjennom bakplaten og chassiset, ved bruk av vedlagte 10 x 19 mm (3/8" dia. x 3/4") låseskruer og låsemuttere. Skru godt igjen.
- Sett sammen begge de øvre støttebrakettene til utsiden av støtterøret for oppsamleren ved å bruke 3/8 x 63,5 mm sekskantbolter, 133/32 I.D. flate skiver og 3/8-låsemuttere som vist på illustrasjonen. Skru godt fast.

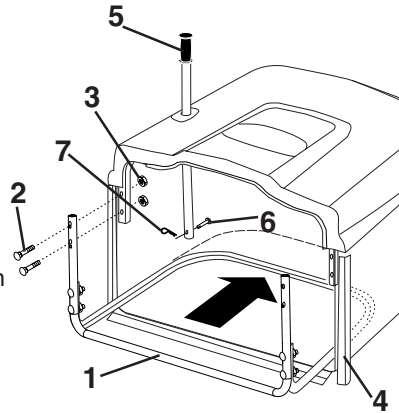


1. Krok
2. Utkast kanal
3. Åpning i bakskjermen

MERK: Kroken på stroppen må kun føres gjennom utkastkanalen. La ikke kroken komme inn i åpningen på bakskjermen på traktoren. Dette vil føre til at utkastkanalen flyter med traktordekket når det beveger seg på ujevnt underlag.

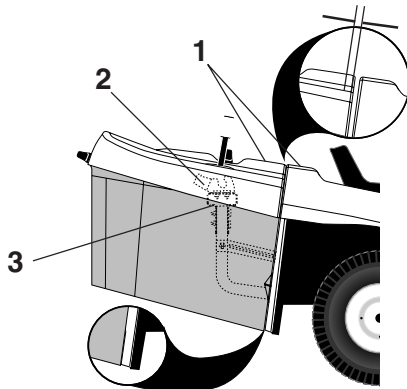


1. Front ramme
2. Bunn ramme
3. 1/4" x 50,8 mm skruer
4. 1/4" låsemuttre

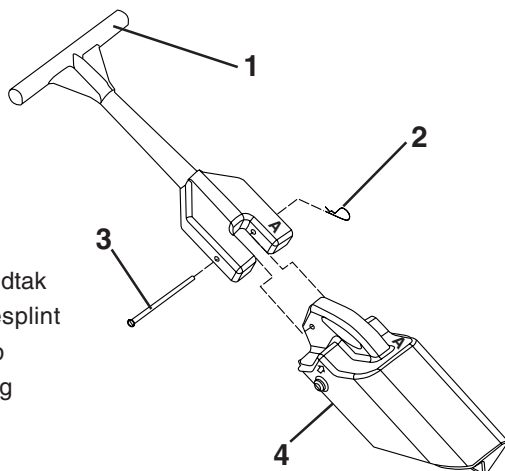


1. Front ramme
2. 1/4" x 50,8 mm skruer
3. 1/4" Låsemutter
4. Plastlist
5. Tippehåndtak
6. Tapp
7. Låsesplint

6MM (1/4") - 9MM (3/8")



1. Justering av oppsamler
2. Horisontal justeringsbrakett
3. Vertikal Justeringsbrakett



1. Håndtak
2. Låsesplint
3. Tapp
4. Plugg

(N) Montere oppsamleren.

MERK: For å gjøre monteringen lettere, bør du få noen til å hjelpe deg til å sette sammen oppsamleren.

- Hullene foran oppsamlingsrøret befinner seg i vinkel. Plasser fremre oppsamlingsrør mot nedre oppsamlingsrør og sørg for riktig hulloppretting før boltene monteres.
- Sett sammen rørene til fronten og nedre del av oppsamlermontasjen ved hjelp av fire (4) 1/4 x 50,8 mm låseskruer og låsemuttere som følger med. Skru godt fast.
- La fronten og nedre rørmontasje for oppsamleren gli på plass i oppsamlerholderen.
- Sett sammen fronten og øvre del av oppsamleren ved hjelp av fire (4) x 50,8 mm låseskruer og låsemuttere som følger med. Skru godt fast.
- Press alle plastlistene inn på rammen.
- Stikk tipp håndtaket gjennom hullet i topplaten, sett i tappen og steng med låsesplinten.

MERK: Senere kan tappen tas ut for å bruke håndtaket til å rense utkastkanalen, hvis denne har tetnet.

Justering av oppsamler.

For å få riktig oppsamlerfunksjon og utseende kan det være nødvendig å justere oppsamleren. Det skal være 6mm (1/4") - 9mm (3/8") klaring mellom oppsamleretoppen og bakskjermen, og toppen på oppsamleren skal ha samme høyde som toppen på bakskjermen. Slik justeres oppsamleren:

Horisontal Justering

- Løsne litt på mutterne som holder justeringsbrakettene på høyre og venstre side. Løsne dem bare så mye at brakettene sitter på plass, men kan beveges.
- Flytt brakettene så langt fram eller tilbake som du ønsker at sekken skal flyttes. Stram mutterne godt til igjen.

Vertikal Justering

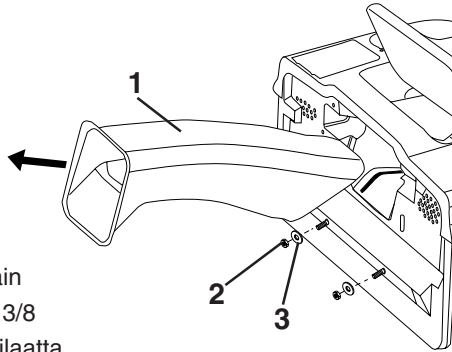
- Løsne litt på mutterne som fester brakettene for vertikal justering. Løsne dem bare så mye at brakettene sitter på plass, men kan beveges.
- Flytt brakettene så langt opp eller ned som du ønsker at sekken skal flyttes. Stram mutterne godt til igjen.
- Sett på oppsamleren og kontroller om den stemmer med skjermen. Om nødvendig må justeringen gjentas inntil riktig posisjon er oppnådd.

Skifte til oppsamling, BioClip eller bakutkast. Se Avsnitt 5 i denne boken.

(N) Montere og sette inn BioClip plugg.

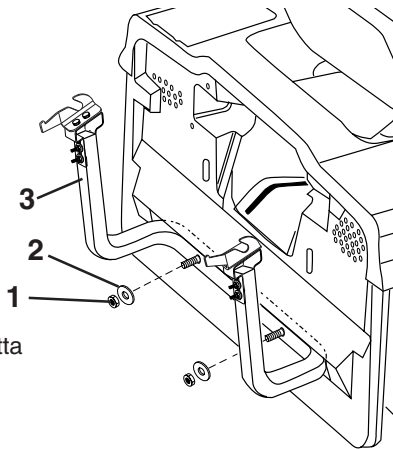
- Fjern fjærholderen og pinnen fra håndtaket.
- Sett pluggen inn i håndtaket. Pass på at bokstaven "A" på både pluggen og håndtaket er på samme side og at begge kan sees ovenfra når delene ligger på bakken.
- Lås med tapp og låsesplint som følger med. Hvordan pluggen brukes, vises i Avsnitt 5.

SF Ruohonkerääjän asennus:



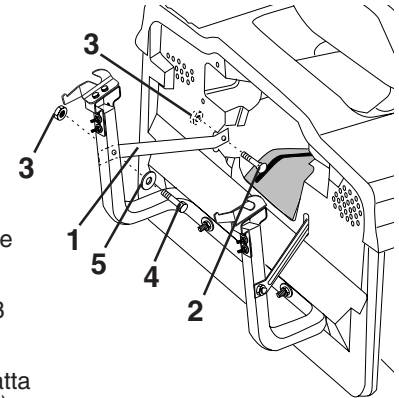
1. Ruohon ohjain
2. Vastamutteri 3/8
3. Laaka mutterilaatta

- Ota pois torui traktorin takaosalta, vapauta kaksi [2] sinkilää.
- Poista kaksi (2) 3/8 mutteria ja litteät välirenkaat traktorin takalevyssä olevista pulteista.



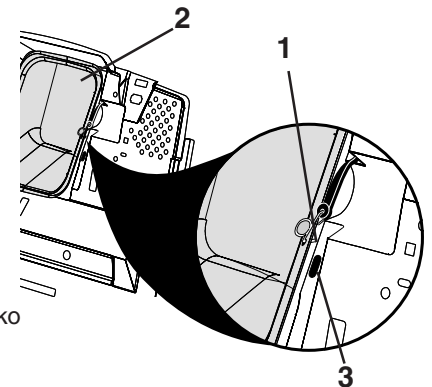
1. 3/8 Vastamutteri
2. Laaka mutterilaatta
3. Kantava putki

- Asenna takalevystä poistamiesi muttereiden ja alusrenkaiden avulla pussittajan tukiputki takalevyyn kuvassa näkyvällä tavalla. Kiristä tiukalle.



1. Kantava kannate
2. Pultti 3/8
3. Vastamutteri 3/8
4. Pultti 3/8
5. Laaka mutterilaatta 10,3mm (13/32")

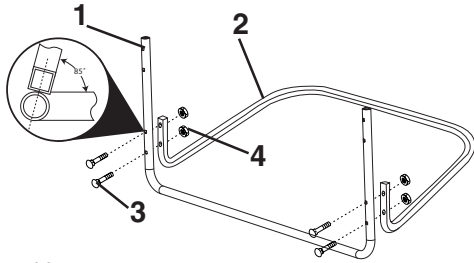
- Asenna kaksi ylätukea takalevyn läpi runkoon käyttämällä mukana toimitettuja 10 x 19mm (3/8" x 3/4") tuuman lukkopultteja ja lukkomuttereita. Kiristä hyvin.
- Kokoa kuvassa näytetyllä tavalla molemmat ylemmät tukitelineet pussittajan tukiputkeen käyttäen 3/8 x 63,5 mm kuusiokantapultteja, 13/32" välirenkaita (sisämitta) ja 3/8 lukkomuttereita. Kiristä tiukalle.



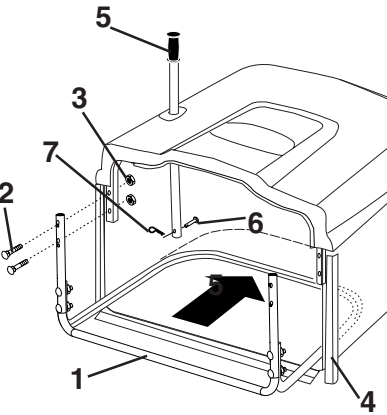
1. Kouku
2. Ruohon ohjain
3. Takalevyn aukko

- Asentakaa uudelleen kerääjäputki traktorin takaaukkoon. Lukitse putki kahdella sinkilällä.

HUMIO: Raksikoukku saa mennä vain poistokourun lävitse. Älä anna koukun mennä traktorin takalevyn aukkoon. Muutoin poistokouru pääsee keinumaan leikkurin kannessa, kun ruohoa leikataan epätasaisessa maastossa.

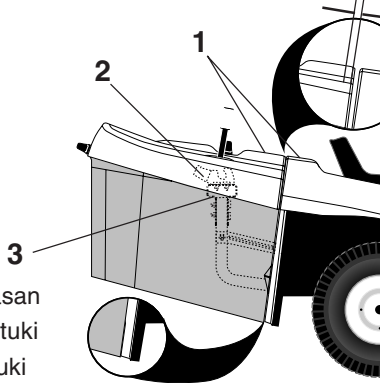


1. Etuputki
2. Säiliön alaputki
3. Pultit 1/4 x 50,8mm
4. Vastamutterit 1/4

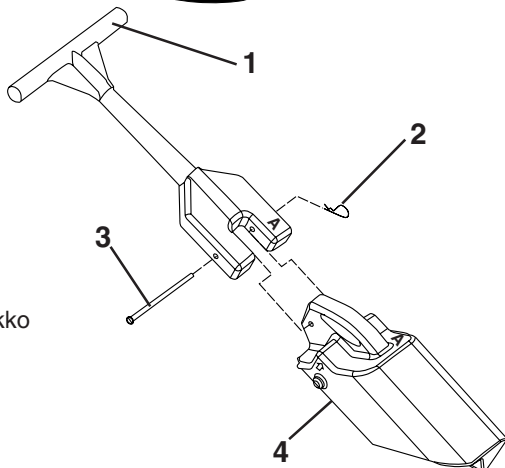


1. Etuputki
2. Pultit 1/4 x 50,8 mm
3. Vastamutterit 1/4
4. Vinyylireunus
5. Kaatokahvan putki
6. Jousilukko
7. Lukitustappi

6MM (1/4") - 9MM (3/8")



1. Yläpinnat tasan
2. Vaakasäätötuki
3. Pystysäätötuki



1. Kahva
2. Jousi lukko
3. Tappi
4. Vaste

(SF) Kerääjäiän asennus:

HUMIO: Kokoamisen helpottamiseksi tarvitset ehkä toisen henkilön apua pussittajan osien liittämiseen toisiinsa.

- Keräyssäiliön etuputkessa olevat reiät ovat vinossa. Aseta keräyssäiliön etuputki keräyssäiliön alaputkea vasten ja tarkista ennen pulttien kiinnitystä, että reiät ovat kohdakkain.
- Yhdistä pussittajan etu- ja alaputket käyttäen mukana toimitettuja neljää (4) 1/4 x 50,8 mm vaunupulttia ja lukkomutteria. Kiristä tiukalle.
- Liu'uta pussittajan etu- ja alaputket pussittajaan.
- Yhdistä pussittajan etu- ja yläputket käyttäen mukana toimitettuja neljää (4) 1/4 x 50,8 mm vaunupulttia ja lukkomutteria. Kiristä tiukalle.
- Asenna kaikki vinyylireunus.
- Asenna säiliön kaatokahva säiliön yläosan luukkuun, asenna lukitustappi ja kiinnitysjoussi.

HUMIO! Mahdollinen tukkeuma puretaan irrottamalla lukitustappi ja nostamalla kerääjä pois.

Kerääjän säätö:

Keruutuloksen kannalta on tärkeää että koneen takaosan ja kerääjän väliin jää 6mm (1/4") - 9mm (3/8") nako ja tasolla.

Vaakasäätö

- Avaa pussittajan oikean- ja vasemmanpuolisten säätötukien muttereita. Avaa niitä vain sen verran, että tuet pysyvät paikoillaan mutta pääsevät liikkumaan.
- Siirrä tukia eteen tai taakse sen verran kuin haluat keräyspussin siirtyvän. Kiristä mutterit tiukalle.

Pystysäätö

- Avaa pystysäätötukia kiinnikemuttereita hieman. Avaa niitä vain sen verran, että tuet pysyvät paikoillaan mutta pääsevät liikkumaan.
- Siirrä tukia ylös tai alas sen verran kuin haluat keräyspussin siirtyvän. Kiristä mutterit tiukalle.
- Asenna säätöpyörä takaisin ja tarkista yläpintojen taso ja 6mm rako.

Bioclip-lisälaitteen asennus

Katso tämän ohjeen 5 osa.

(SF) Bio Clip-lisälaitte asennetaan heittotorveen silppuritoiminnon aikaansaamiseksi:

- Katso kohta 5.
- Poista joudipidike ja neula kahvasta.

Ⓢ JUSTERA AVSTÅNDSHJUL

Avståndshjulen är rätt inställda när de är något ovanför marken när gräsklipparen står i önskad klipphöjd i driftläge. Avståndshjulen håller sedan däckets i rätt läge så att det inte går i marken under de flesta markförhållanden.

- Justera avståndshjulen med traktorn på ett jämnt underlag.
- Justera gräsklipparen till önskad klipphöjd.
- Med gräsklipparen på önskad höjd för klippläget ska avståndshjulen monteras så att de är något ovanför marken. Installera ett avståndshjul i lämpligt hål.
- Upprepa med det andra avståndshjulet på andra sidan. Installera i samma justeringshål.

Ⓝ JUSTERE MÅLEHJUL

Målehjulene er riktig justert når de befinner seg like over bakken når klipperen er i ønsket klippehøyde i driftstilling. Målehjulene holder bunnen i riktig stilling for å hindre for dyp klipping ved de fleste typer terreng.

- Juster målehjulene når traktoren står på et flatt sted.
- Juster klipperen til ønsket klippehøyde.
- Målehjulene skal monteres slik at de befinner seg like over bakken når klipperen er i ønsket klippehøyde. Installer målehjulet i riktig hull.
- Gjenta prosedyren på motsatt side. Installer målehjulet i samme justeringshull.

ⓓⓀ MONTERING AF AFSTANDSHJUL

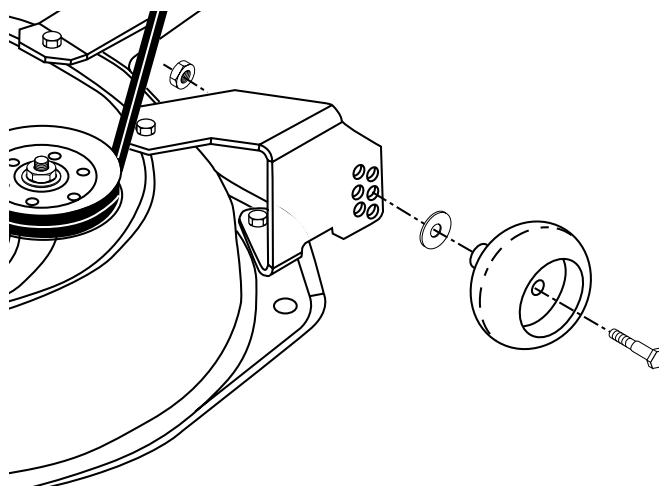
Afstandshjulene skal sidde sådan, at de er lidt over, men ikke rører jorden, når klipperskjoldet er slået til i den slåhøjde man vil have, så bladene holdes fri af jorden ved ujævnheder i terrænet.

- Parkér traktoren på plan jævn grund.
- Stil klipperskjoldet til den ønskede slåhøjde.
- Afstandshjulet monteres nu i det passende hul på beslaget, hvor det er lidt over jorden.
- Det andet hjul skal sættes i det tilsvarende hul på den anden side.

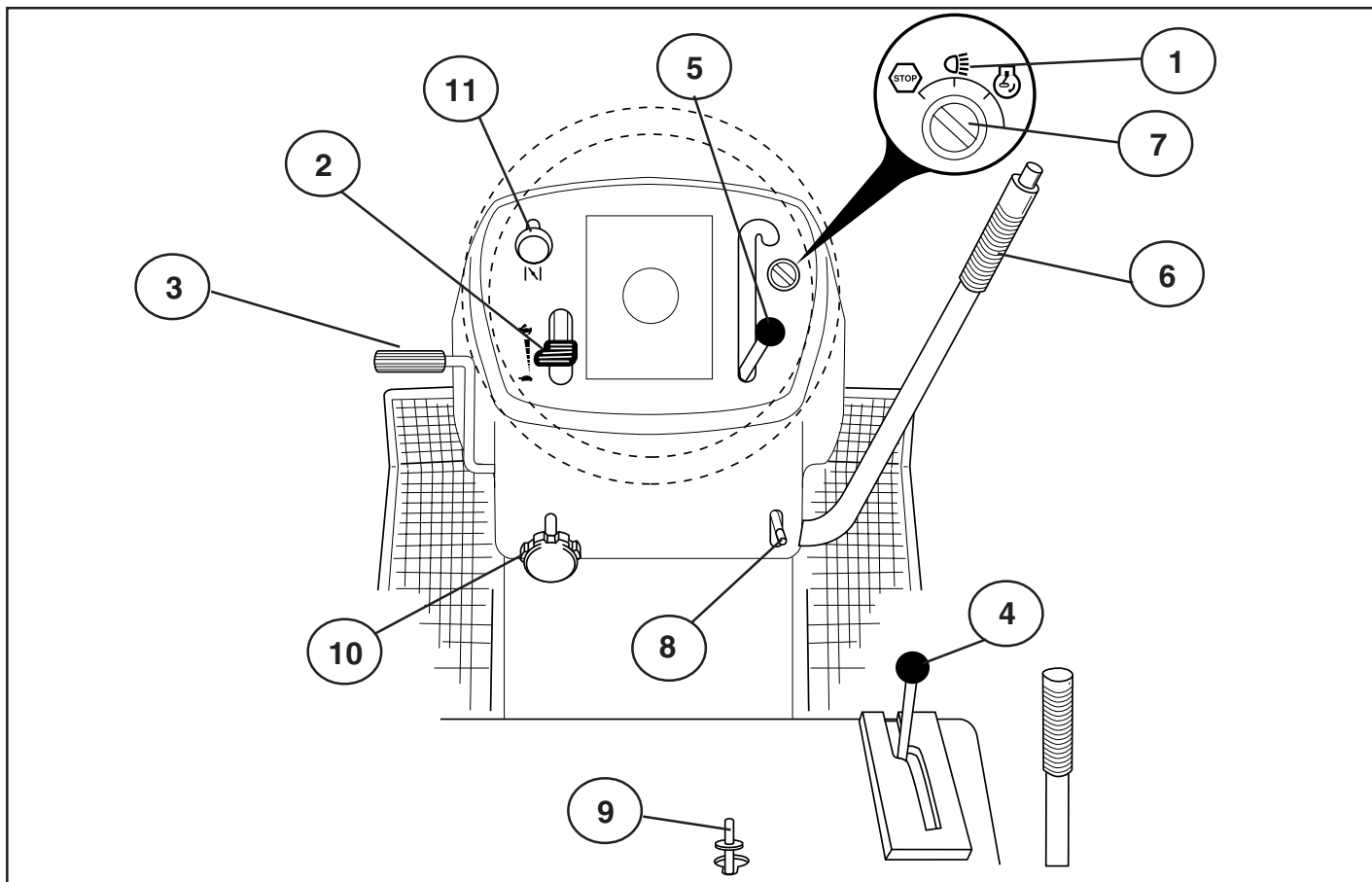
Ⓞⓕ MITTAPYÖRIENSÄÄTÖ

Mittapyörät on oikein säädetty, kun ne ovat hieman irti maasta ja leikkuri on halutussa leikkuukorkeudessa käyttöasennossa. Mittapyörät pitävät kannen sen jälkeen oikeassa asennossa ja estävät maan kaapiutumisen useimmissa maastoissa.

- Mittapyörien säätö tulee tehdä traktorin ollessa tasaisella maalla vaakasuorassa.
- Säädä leikkuri haluttuun leikkuukorkeuteen.
- Kun leikkuri on halutussa leikkuukorkeudessa, mittapyörien tulee olla hieman irti maasta. Asenna mittapyörä sopivaan reikään.
- Asenna toisen puolen mittapyörä vastaavaan säätöreikään.



**3. Funktionsbeskrivning. 3. Funktionsbeskrivelse.
3. Funksjonsbeskrivelse. 3. Toiminnan selostus.**



(S) Reglagens placering

1. Belysningsströmbrytare.
2. Gasreglage.
3. Brems- och kopplingspedal
4. In-/urkoppling av drivning.
5. In/urkoppling av klippaggregatet
6. Snabb höjning/sänkning av klippaggregatet.
7. Tändningslås.
8. Parkeringsbroms.
9. In- och urkoppling av frihjul.
10. Inställning av klipphöjd.
11. Chokereglage

(N) Plassering av instrumentene

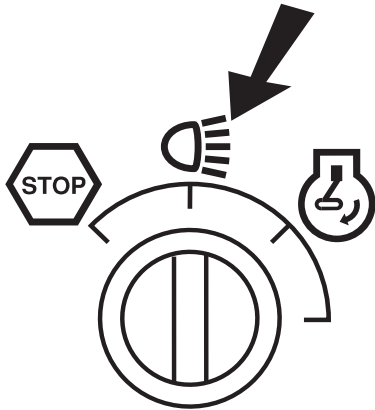
1. Belysningsstrømbryter.
2. Gassregulering..
3. Brems- og clutchpedal.
4. Inn-/utkobling av motor fremdrift.
5. Inn/utkobling av klippaggregatet
6. Rask heving/senking av klippaggregatet.
7. Tenningslås.
8. Parkeringsbroms.
9. Inn-og utkobling av frihjul.
10. Innstilling av klipphøyde.
11. Chokeregulering

(DK) Placering af betjeningsenhederne:

1. Lyskontakt tænd/sluk
2. Gashåndtag.
3. Bremse- og koblingspedal.
4. Ind-/udtkobling af motor fremdrift.
5. Ind/udkobling af klipperen
6. Hurtigt løft/sænk af klippeaggregatet
7. Tændingslås.
8. Parkeringsbremse.
9. Til- og frakobling af frihjul.
10. Indstilling af klippehøjde.
11. Choker.

(SF) Hallintalaitteiden sijainti

1. Valokytkin.
2. Kaasuvipu.
3. Jarru-/kytkinpoljin.
4. Vedon päälle-/poiskytkentä.
5. Teräyksikön päälle-/poiskytkentä
6. Teräyksikön nopea nosto/lasku.
7. Virtalukko.
8. Seisontajarru.
9. Pyörien vapautus ja lukitus.
10. Leikkuukorkeuden säätö
11. Kuristinvipu.

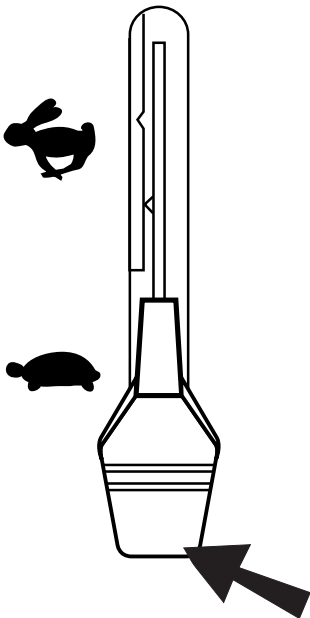


Ⓢ 1. Belysningsströmbrytare

ⒹⓀ 1. Lyskontakt tænd/sluk

Ⓝ 1. Belysningsströmbryter

ⓈⒻ 1. Valokytkin



Ⓢ 2. Gasreglage

Med gasreglaget regleras motorns varvtal och därmed även knivarnas rotationshastighet.

🐇 = Fullgasläge

🐢 = Tomgångsläge

ⒹⓀ 2. Gashåndtag

Gashåndtaget regulerer motorens omdrejningstal og dermed også knivernes rotationshastighed.

🐇 = Fulldgas

🐢 = Tomgang

Ⓝ 2. Gassregulering

Med gassreguleringen reguleres motorens turtall og dermed også rotasjonshastigheten på knivene.

🐇 = Fullgasstilling

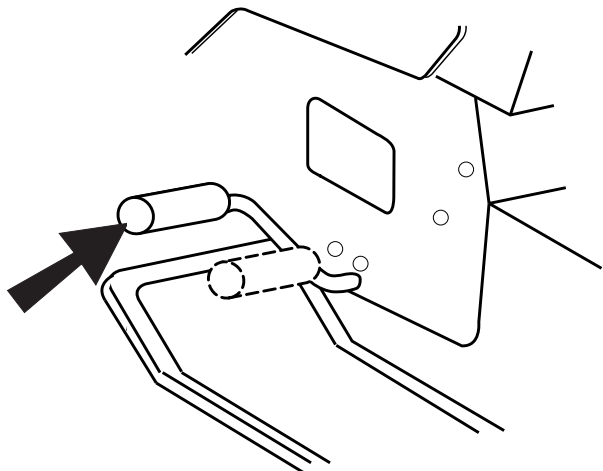
🐢 = Tomgangsstilling

ⓈⒻ 2. Kaasuvipu

Kaasulla säädetään moottorin ja samalla leikkuuterien pyörimisnopeutta.

🐇 = Suuri pyörimisnopeus

🐢 = Pieni pyörimisnopeus



Ⓢ **3. Broms- och kopplingspedal**

När pedalen trycks nedåt bromsas fordonet. Samti digt frikopplas motorn och drivningen upphör.

ⒹⓀ **3. Bremse- og koblingspedal**

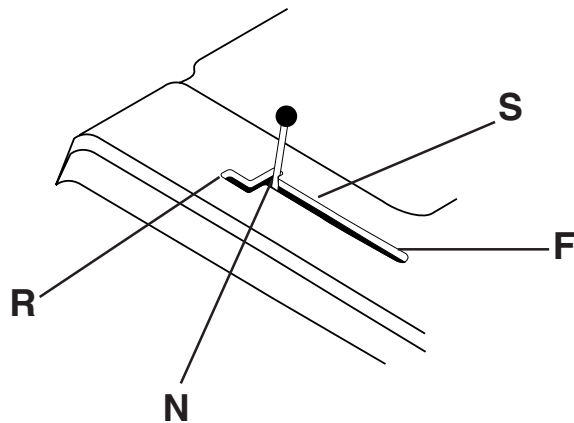
Når pedalen trykkes ned, bremser køretøjet. Samtidigt kobles motoren fra, og fremdriften ophører.

Ⓝ **3. Brems- og clutchpedal**

Når pedalen trykkes ned, bremser traktoren. Samtidig frikobles motoren, og fremdriften opphører.

ⓈⒻ **3. Jarru-/kytkinpoljin**

Konetta jarrutetaan painamalla poljinta. Veto kytkeytyy samalla vapaalle.



S 4. In-/urkoppling av drivning

Spaken kan placeras i fyra olika lägen:

N = Neutralläge (ingendrivning)

S = Långsam körning

F = Snabb körning

R = Backning

Spaken kan röras steglöst mellan S och F för att få önskad hastighet.

DK 4. Ind-/udkobling af fremdrift

Omskifterstangen kann stilles i fire positioner:

N = Neutral (ingen fremdrift)

S = Langsom kørsel

F = Hurtig kørsel

R = Bak

Stangen kan bevæges trinnløst mellem S og F, hvorved hastigheden øges.

N 4. Inn-/utkobling av motorfremdrift

Spaken kan plasseres i fire ulike stillinger:

N = Nøytralstilling (ingen motorfremdrift)

S = Langsom kjøring

F = Rask kjøring

R = Revers

Spaken kan beveges trinnløst mellom S og F for å oppnå ønsket hastighet.

SF 4. Vedon päälle-/poiskytkentä

Vivulla on neljä asentoa:

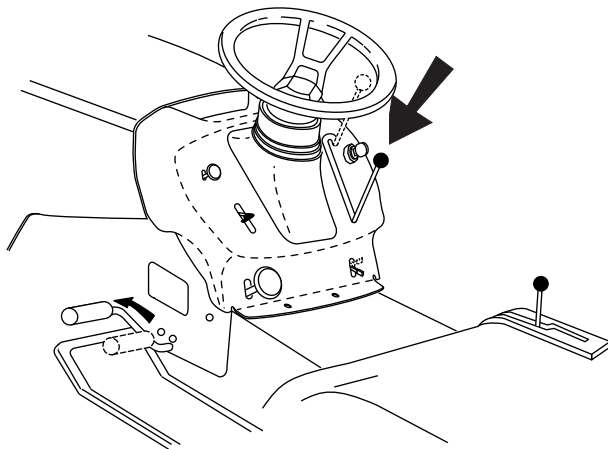
N = Vapaa-asento (ei vetoa)

S = Hidas ajo

F = Nopea ajo

R = Peruutus

Vipua voi siirtää portaattomasti välillä S – F ja nopeus voidaan näin säätää halutuksi.



S 5. In-/urkoppling av klippaggregatet

För spaken framåt för att koppla in drivningen av klippaggregatet.

Därvid sträcks drivremmen och knivarna börjar rotera.

Förs spaken bakåt kopplas drivningen ur samtidigt som knivarnas rotation bromsas upp av bromsklotsar som går emot remhjulene.

DK 5. Ind-/udkobling af klipperen

Bevæges stangen fremad, indkobles klipperen. Drivremmen strammes og knivene begynder at rotere.

Bevæges stangen bagud, udkobles klipperen, idet knivenes rotation stoppes af bremseklodser, der går på remhjulene.

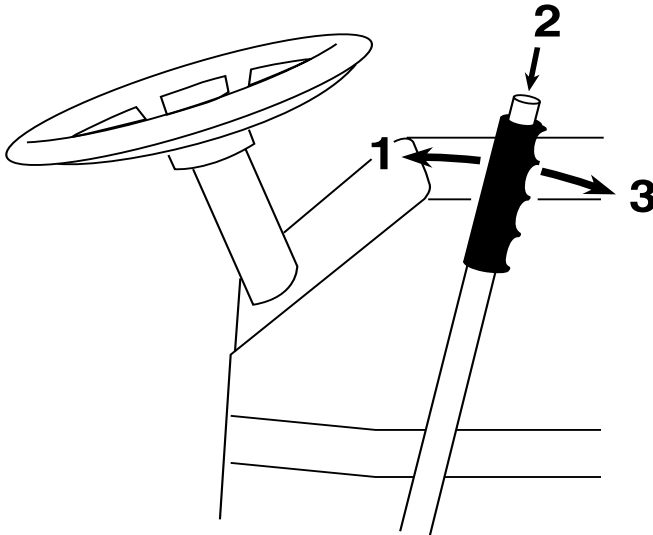
N 5. Inn-/utkobling av klippaggregatet

För spaken fremover for å koble inn klippaggregatet. Dermed strekkes drivremmen, og knivene tar til å rotere.

Når spaken føres tilbake, kobles drevet på knivene ut samtidig som knivrotasjonen bremses opp av bremseklosser som går imot remhjulene.

SF 5. Teräyksikön päälle-/poiskytkentä

Teräyksikön veto kytetään päälle työntämällä vipu eteenpäin. Vetohihna kiristyy, ja leikkuuterät alkavat pyöriä. Vetämällä vipu taaksepäin veto kytkeytyy pois päältä, ja hihnapyörää vasten painuvat jarrupalat jarruttavat samalla terien liikkeen.



6. Snabb höjning/sänkning av klippaggregatet

Drag spaken bakåt för att snabbt höja klippaggregatet vid passage över ojämnheter i gräsmattan etc.

Vid transport skall klippaggregatet vara i högsta läget. Drag spaken bakåt tills den låses.

För att sänka aggregatet:

Drag spaken bakåt (1). Tryck in knappen (2) och för därefter spaken framåt (3).

6. Hurtigt løft/sænk af klippeaggregatet

Stangen trækkes bagud for hurtigt løft af klippeaggregatet. Funktionen anvendes fx, når man kører henover ujævnheder i græsplænen.

Under transport skal klippeaggregatet stå i højeste position. Træk stangen bagud, indtil den låses.

Sænkning af klippeaggregatet: (1) Træk håndtaget bagud, (2) tryk knappen ind, og (3) før håndtaget fremad.

6. Rask heving/senking av klippaggregatet

Dra spaken bakover for å heve klippaggregatet raskt ved passering over ujevnheter i gressmatten etc.

Ved transport skal klippaggregatet stå i høyeste stilling. Dra spaken bakover til den låses.

For å senke aggregatet:

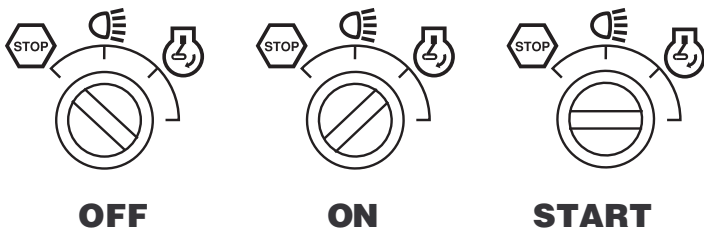
Dra spaken bakover (1). Trykk inn knappen (2) og før deretter spaken fremover (3).

6. Teräyksikön nopea nosto/lasku

Teräyksikön voi nostaa nopeasti vetämällä vipua taaksepäin ajettaessa nurmikon epätasaisuuksien, yms. yli. Siirtoajossa pitää teräyksikön olla ylimmässä asennossa. Vedä vipu niin taakse, että se lukittuu.

Teräyksikön laskeminen:

Vedä vipua taaksepäin (1). Paina nappia (2) ja työnnä sen jälkeen vipua eteenpäin (3).



7. Tändninglås

Tändningsnyckeln kan vara i tre olika positioner:

OFF All elektrisk ström bruten

ON Elströmmen inkopplad

START Startmotorn inkopplad

WARNING!

Låt aldrig nyckeln sitta kvar i tändningslåset då maskinen lämnas utan uppsikt.

7. Tændingslås

Tændingsnøglen kan stå i fire forskellige positioner:

OFF Det elektriske system er koblet fra.

ON Tændingen er til, og lyset er slukket.

START Startmotoren er koblet til.

ADVARSEL!

Nøglen må aldrig efterlades i tændingslåsen, når maskinen står uden opsyn.

7. Tenningslås

Tenningsnøkkelen kan stå i tre ulike stillinger:

OFF All elektrisk strøm er brutt

ON Elstrømmen er innkoblet

START Startmotoren er innkoblet

ADVARSEL!

La aldri nøkkelen stå i tenningslåsen når maskinen forlates uten tilsyn.

7. Virtalukko

Virta-avaimella on kolme asentoa:

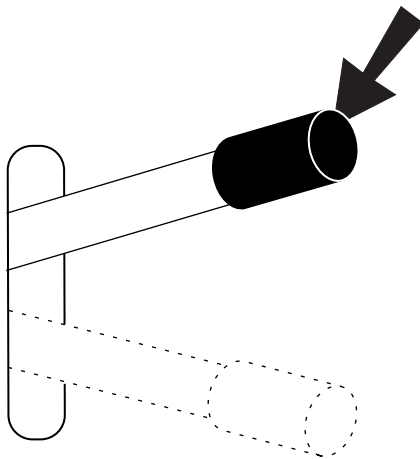
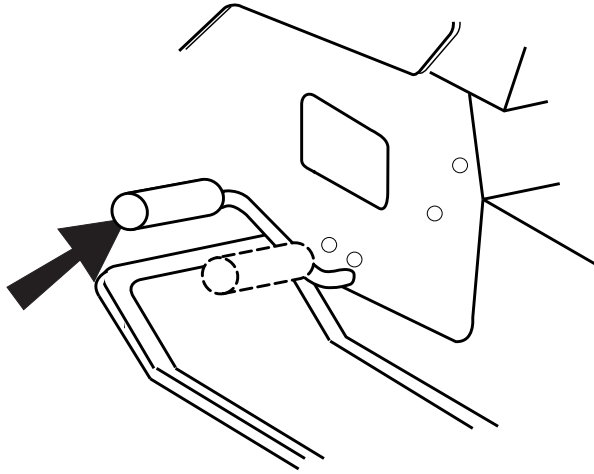
OFF Virta pois päältä

ON Virta päällä

START Käynnistin kytketty

VAARA!

Älä koskaan jätä virta-avainta lukkoon, kun kone jää ilman valvontaa.



(S) 8. Parkeringsbroms

Koppla in parkeringsbromsen på följande sätt:

1. Tryck ner bromspedalen i bottenläge.
2. För parkeringsbromsspaken uppåt och håll den kvar i detta läge.
3. Släpp bromspedalen.

För att frigöra parkeringsbromsen krävs bara att bromspedalen trycks ner.

(DK) 8. Parkeringsbremse

Parkeringsbromsen aktiveres på følgende måde:

1. Tryk bremsepedalen helt ned.
2. Træk parkeringsbromsens håndtag opad, og hold det i denne position.
3. Slip bremsepedalen.

Parkeringsbromsen frigøres igen ved at træde på bremsepedalen.

(N) 8. Parkeringsbrens

Parkeringsbromsen aktiveres på følgende måde:

1. Bremsepedalen trykkes ned i bundposition.
2. Parkeringsbremse-håndtaget bevæges opad og holdes i denne position.
3. Bremsepedalen slippes.

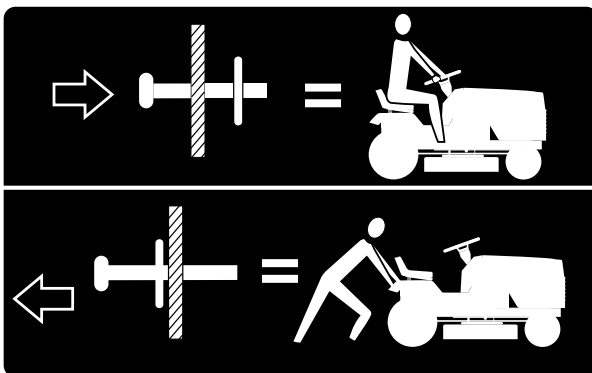
Parkeringsbromsen frigøres igen ved at træde på bremsepedalen.

(SF) 8. Seisontajarru

Seisontajarru kytketään päälle seuraavasti:

1. Paina jarrupoljin pohjaan.
2. Vedä seisontajarrun vipu ylös ja pidä se tässä asen-nossa.
3. Vapauta jarrupoljin.

Seisontajarrun vapauttamiseksi tarvitsee vain painaa jarrupoljinta.



(S) 9. In- och urkoppling av frihjul

Om traktorn ska bogseras eller flyttas utan hjälp av motorn måste frihjulsreglaget dras ut och låsas i läge med sprinten.

(DK) 9. Til- og frakobling af frihjul

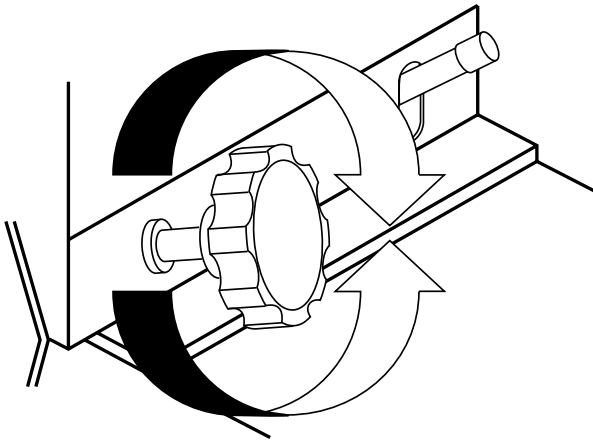
Når du vil trække eller flytte slåmaskinen uden at slå motoren til, skal frihjulshåndtaget trækkes ud og fastlåses i frihjulstillingen med hårnålsfjederen.

(N) 9. Inn- og utkobling av frihjul

Før å kunne taue eller flytte traktoren uten å bruke motoren, må betjeningsmekanismen for fristyring trekkes ut og låses på plass med fjærlåsepinnen.

(SF) 9. Pyörien vapautus ja lukitus

Kun traktoria hinataan tai siirretään ilman moottorin apua, vapaakytkimen ohjainnupin täytyy olla vedettynä ulos ja lukittuna lukkojousella.



S 10. Inställning av klipphöjd

Med hjälp av ratten ställs den önskade klipphöjden in. Vrids den medurs ökas klipphöjden. Ratten kan vridas lättare om spaken för snabb höjning/sänkning av klippaggregatet samtidigt dras bakåt.

DK 10. Indstilling af klippehøjde

Indstil den ønskede klippehøjde med håndhjulet. Drejning med uret giver større klippehøjde. Håndhjulet er lettere at dreje, når håndtaget for hurtig løft/sænk af klippaggregatet samtidigt trækkes bagud.

N 10. Innstilling av klipphøyde

Med håndhjulet indstilles den ønskede klippehøjde. Drejning med uret betyder større klippehøjde. Håndhjulet drejes lettere, hvis omskiftestangen for hurtig løft/sænk af klipperen samtidigt trækkes bagud.

SF 10. Leikkuukorkeuden säätö

Haluttu leikkuukorkeus asetetaan pyörällä. Kun pyörää käännetään myötäpäivään, leikkuukorkeus kasvaa. Pyörää on kevyempi kääntää, jos teräyksikön nopean noston/laskun vipua samalla vedetään taaksepäin.

S 11. Chokereglage

Vid kall motor skall chokereglaget dras ut innan startförsök görs.

När motorn startat och går jämnt skall chokereglaget skjutas in.

DK 11. Choker

Er motoren kold, skal chokeren trækkes ud inden start. Når motoren er startet og går jævnt, skubbes chokeren ind.

N 11. Chokeregulering

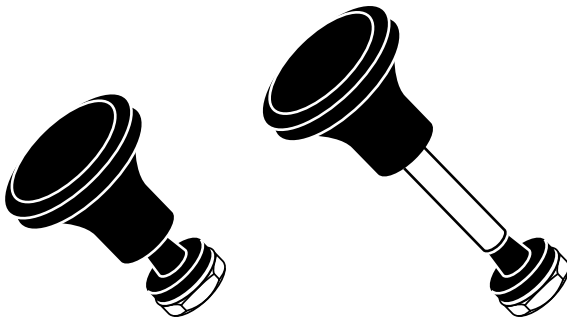
Når motoren er kald skal chokeregulatoren trekkes ut før startforsøk gjøres.

Når motoren har startet og går jevnt skal chokeregulatoren skyves inn.

SF 11. Kuristinvipu

Moottorin ollessa kylmä pitää kuristinvipu vetää ulos ennen käynnistämistä.

Kun moottori on käynnistynyt ja käy tasaisesti, pitää kuristinvipu työntää sisään.



4. Åtgärder före start. 4. Forholdsregler for starten. 4. Startforberedelser. 4. Toimenpiteet ennen käynnistystä.

Ⓢ Tankning

Locket till bensintanken blir åtkomligt efter att motorhuven fällts framåt.

Motorn skall köras på ren, 87-oktanig bensin (ej oljeblandad) blyfri eller blyfri.

VARNING!

Bensinen är mycket brandfarlig. Iaktta försiktighet och tanka utomhus.

Rök inte vid tankning och fyll inte bensin när motorn är varm.

Överfyll inte tanken eftersom bensinen kan expandera och flöda över.

Se till att tanklocket är ordentligt åtdraget efter tankning. Förvara bränslet på en sval plats i behållare som är avsedd för motorbränsle.

Kontrollera bensintank och ledningar.

Ⓝ Tankning

Locket på bensintanken blir tilgjengelig når motordekslet felles fremover.

Motoren skal kjøres på ren 95-oktan bensin (ikke oljeblandet), blyfri eller blyholdig.

ADVARSEL!

Bensin er svært brannfarlig. Iaktta forsiktighet, og fyll opp tanken utendørs.

Røyk ikke ved tanking og fyll ikke på bensin mens motoren er varm.

Overfyll ikke tanken. Bensinen kan ekspandere og flomme over.

Påse at tanklocket er skikkelig tilskrudd etter tanking.

Oppbevar drivstoffet på et svalt sted i beholdere som er godkjent for motordrivstoff. Kontroller bensintank og ledninger.

ⓓK Brændstofpåfyldning

Dækslet til benzintanken er tilgængeligt, når motorhjelmen er tippet fremad. Motoren skal køre på ren oktan 87 (eller højere) benzin (ikke olieblandet) og gerne blyfri.

ADVARSEL!

Benzin er meget brandfarlig. Vær forsigtig under påfyldning og tank kun op udendørs. Ryg ikke under tankningen. Benzin må ikke påfyldes, når motoren er varm.

Tanken må ikke overfyldes, da benzin kan udvide sig og derved flyde over.

Tankdækslet skal skrues godt fast efter brændstofpåfyldning.

Bensinen skal opbevares et køligt sted i beholdere, der er godkendt til opbevaring af motorbrændstof. Kontroller jævnligt benzintanken og brændstofledningerne.

ⓈF Tankkaus

Bensiinisäiliön korkkiin päästään käsiksi kääntämällä moottorin suojus eteen.

Moottorissa pitää käyttää pelkkää (ei öljysekoitteista) 95-oktaanista bensiiniä, lyijyllistä tai lyijytöntä.

VAARA!

Bensiini on erittäin herkästi syttyvää. Noudata varovaisuutta ja tankkaa ulkona. Älä tupakoi tankkauksen aikana, äläkä lisää bensiiniä kun moottori on lämmin. Älä täytä säiliötä liian täyteen, koska bensiini voi laajeta ja vuotaa yli.

Varmista, että säiliön korkki tulee kunnolla kiinni tankkauksen jälkeen. Säilytä polttoainetta viileässä paikassa ja säiliössä, joka on tarkoitettu bensiinille.

Tarkista bensiinisäiliö ja polttoainejletku.

(S) Oljenivå

Det kombinerade oljepåfyllningslocket och mätstickan blir åtkomligt efter att motorhuven fällts framåt.

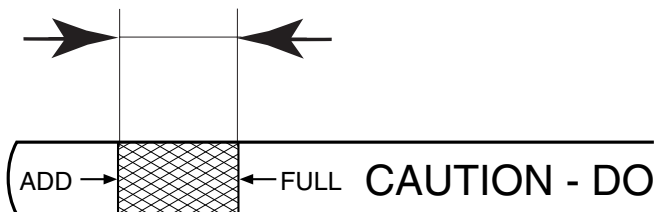
Oljenivån i motorn skall kontrolleras före varje körning. Se till att klipparen står horisontellt. Skruva bort oljemätstickan och torka den ren. Montera mätstickan åter. Skruva fast. Ta bort den igen och avläs oljenivån.

(DK) Olieniveau

Den kombinerade oliepåfyldningsstuds och målepind bliver tilgængelig, når motorhjælmen vippes fremad.

Olieniveauet i motoren kontrolleres før hver motorstart.

Maskinen skal stå vandret. Oliemålepinden skrues ud og tørres af. Målepinden føres ned igen og skrues fast. Herefter tages den op igen og olieniveauet aflæses.

**(N) Oljenivå**

Kombinert oljepåfyllningslokk og målepinne er tilgjengelig når motordekslet felles fremover.

Oljenivået i motoren skal kontrolleres før hver kjøring. Påse at klipperen står horisontalt. Skru av oljemålepinnen og tork den ren. Monter målepinnen igjen. Skru fast. Ta den av igjen og avles oljenivået.

(SF) Öljymäärä

Yhdistettyyn öljyntäyttöaukon korkkiin ja mittatikkuun päästään käsiksi kääntämällä moottorin suojus eteen.

Moottorin öljymäärä pitää tarkistaa ennen jokaista käyttöä. Varmista, että kone on vaakasuorassa. Ruuvaa mittatikku irti ja pyyhi se kuivaksi. Asenna mittatikku takaisin. Ota se uudelleen irti ja tarkista öljyn pinnankorkeus.

(S) Oljenivån skall ligga mellan de båda markeringarna på stickan. Om så inte är fallet skall motorolja SAE 30 eller SAE 10W-30 fyllas till "FULL"-markeringen. Vintertid (under fryspunkten) skall motorolja SAE 5W-30 användas.

(DK) Olieniveauet skal ligge mellem de to markeringer på pinden. Er det ikke tilfældet, efterfyld med motorolie SAE 30 eller SAE 10W-30 indtil "FULL"-mærket. Om vinteren (temperatur under frysepunktet) skal der bruges motorolie SAE 5W-30.

(N) Oljenivået skal ligge mellom de to markeringene på pinnen. Hvis ikke skal motorolje SAE 30 eller SAE 10W-30 påfylles til "FULL"-merket. Vinterstid (under frysepunktet) skal motorolje SAE 5W-30 anvendes.

(SF) Öljypinnan pitää olla tikun merkkiivojen välissä. Ellei, lisää moottoriöljyä SAE 30 tai SAE 10W-30 FULL-merkkiin saakka. Talviaikaan (lämpötilan ollessa alle nollan) pitää käyttää moottoriöljyä SAE 5W-30.

(S) Däckens lufttryck

Kontrollera lufttrycket i däckerna regelbundet. Trycket i framdäcken skall vara 1 bar och i bakdäcken 0,8 bar.

(DK) Dæktryk

Kontroller dækkenes lufttryk regelmæssigt. Tryk i fordekkene skal være 1 bar, i bagdekkene 0,8 bar.

(N) Lufttrykket i dekkene

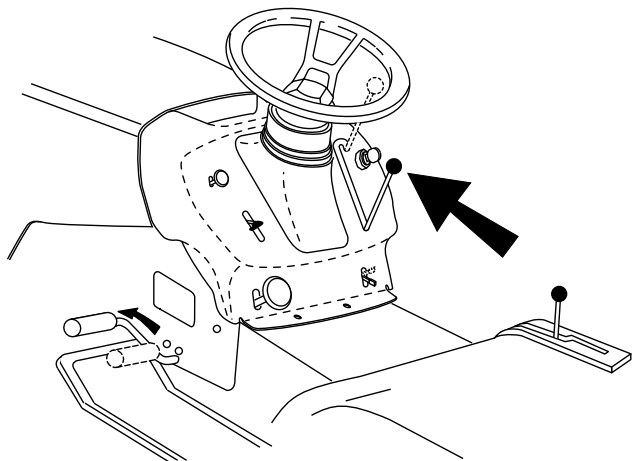
Kontroller lufttrykket i dekkene regelmessig.

Trykket i fordekkene skal være 1 bar og i bakdekkene 0,8 bar.

(SF) Renkaiden ilmanpaine

Tarkista renkaiden ilmanpaine säännöllisesti. Eturenkaiden ilmanpaineen pitää olla 1 bar ja takarenkaiden 0,8 bar.

5. Körning. 5. Drift. 5. Kjøring. 5. Ajo.



Ⓢ Start av motor

Se till att klippaggregatet är i transportläge (det övre läget) samt att spaken för in/urkoppling av klippaggregatet är i "urkopplingsläge".

ⒹⓀ Start af motoren

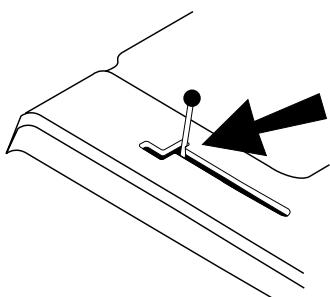
Knivene skal stå i transportstilling (øverste position), og stangen for ind/udkobling af knivene skal stå på "udkoblet".

Ⓝ Start av motoren

Påse at klippaggregatet er i transportstilling (øverste stilling) samt at spaken for inn/utkobling av klippaggregatet er i "utkoblingsstilling".

Ⓢⓕ Moottorin käynnistys

Varmista, että teräyksikkö on siirtoajoasennossa (ylhäällä) ja että teräyksikön päälle-/poiskytkentävipu on pois-asennossa.

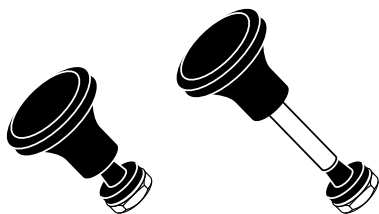


Ⓢ Tryck ner kopplings/bromspedalen helt och håll den nedtryckt. Se till att spaken för in-/urkoppling av drivningen är i neutralläge.

ⒹⓀ Tryk koblings/bremsepedalen ned, og hold den nede. Sørg for at strangen for ind-/udkobling af fremdriften står i neutral.

Ⓝ Trykk bremsepedalen helt ned og hold den nedtrykket. Påse at spaken for inn-/udkobling av motorfremdrift står i nøytralstilling.

Ⓢⓕ Paina kytkin-/jarrupoljin pohjaan ja pidä se siellä. Varmista, että vedon päälle-/poiskytkentävipu on vapaa-asennassa.

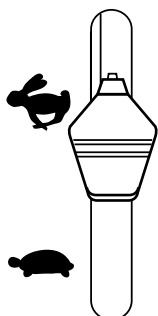


Ⓢ Drag ut chokereglaget (gäller endast om motorn är kall).

ⒹⓀ Træk chokeren ud (kun ved kold motor).

Ⓝ Trekk ut chokeregulatoren (bare dersom motoren er kald).

Ⓢⓕ Vedä kuristinvipu ulos (jos moottori on kylmä).

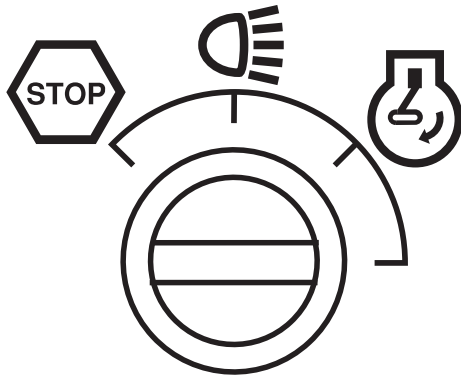


Ⓢ Vid varm motor: Skjut gasreglaget halvvägs mot fullgasläget "F".

ⒹⓀ Ved varm motor: Indstil gashåndtaget på fuld gas

Ⓝ Ved varm motor: Skyv gasshåndtaket halvveis mot full-gassstilling "F".

Ⓢⓕ Moottorin ollessa lämmin: Työnnä kaasuvipu puoliväliin täyskaasuasennosta F. Indstil gashåndtaget på fuld gas



- (S) Vrid tändningsnyckeln till "START-läge".

OBSERVERA!

Kör inte startmotorn längre än ca 5 sekunder i taget. Om inte motorn startar så vänta ca 10 sekunder innan nästa startförsök görs.

- (DK) Drej Tændnøglen til "START"-position.

BEMÆRK!

Startmotoren må ikke køre i mere end ca. 5 sekunder ad gangen. Starter motoren ikke, vent ca. 10 sekunder inden nyt startforsøg.

- (N) Vri tenningsnøkkelen til "START"-stilling.

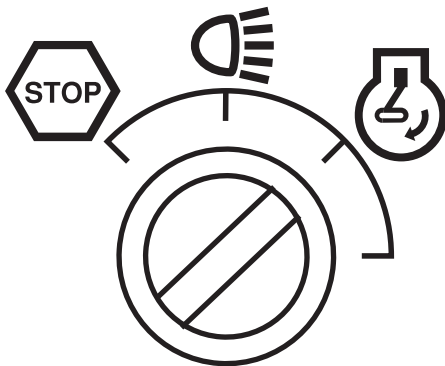
MERK!

Kjør ikke startmotoren i mer enn ca. 5 sekunder om gangen. Dersom motoren ikke starter, vent i 10 sekunder før neste startforsøk.

- (SF) Kierrä virta-avain START-asentoon.

HUMIO!

Älä käytä käynnistintä yli 5 sekuntia kerrallaan. Jos moottori ei käynnisty, odota 10 sekuntia ennen seuraavaa yritystä.



- (S) Låt tändningsnyckeln gå tillbaka till "ON"-läget när motorn startat skjut in chokereglaget så snart motorn går jämnt.

Skjut gasreglaget till önskat motorvarvtal. Vid klippning: fullgas.

- (DK) Lad tændnøglen gå tilbage til "ON", når motoren er startet og skub chokeren ind, når motoren går jævn.

Juster gashåndtagets stilling, til det ønskede motoromdrejningstal er nået. Brug fuld gas ved klippning.

- (N) La tenningsnøkkelen gå tilbake til "ON" -stilling når motorn har startet, og skyv inn chokeregulatoren så snart motoren går jevnt.

Skyv gasshåndtaket til ønsket motorturtall. Ved klipping: Full gass.

- (SF) Laske virta-avain palaamaan ON-asentoon, kun moottori on käynnistynyt, ja työnnä kuristinvipu sisään heti kun moottori käy tasaisesti.

Valitse kaasuvivulla haluttu käyntinopeus. Leikattaessa: täyskaasu.

- (S) **VIKTIGT! KALLSTART AV HYDROSTATISK**

FÖR TEMPERATURER UNDER 40°F (4°C). LÅT VÄXELLÅDAN VÄRMAS UPP UNDER 1 MINUT GENOM ATT LÄGGA IN NOLLANS VÄXEL OCH SLÄPPA UPP BROMSPEDALEN OCH KOPPLINGEN EFTER DET ATT MOTORN STARTATS/FÖRE KÖRNING.

- (N) **VIKTIG! KOLDSTART FOR HYDROSTATISK**

FOR TEMPERATURER UNDER 40°F (4°C). ETTER AT MOTOREN HAR BLITT SATT I GANG OG FØR DU BEGYNNER Å KJØRE, MÅ DU LA GIRKASSEN VARME OPP I ET (1) MINUTT VED Å PLOSSERE GIRSPAKEN I FRI OG SÅ SLIPPE BREMSEN/KLØTSJEN.

- (DK) **VIKTIGT! KOLD START MED HYDROSTATISK TRANSMISSION**

BEREGNET TIL TEMPERATURER UNDER 40°F (4°C). EFTER DU HAR STARTET MOTOREN, OG FØR DU KØRER, SKAL DU LADE TRANSMISSIONEN VARME OP I ET (1) MINUT VED AT ANBRINGE GEARSKIFTET I FRIGEAR OG UDLØSE BREMSE/KOBLINGSPEDALEN.

- (SF) **TÄRKEÄÄ! HYDROSTAATTISEN VAIHTEISTON KYLMÄKÄYNNISTYS**

LÄMPÖTILOILLE ALLE 40°F (4°C). KUN MOOTTORI ON KÄYNNISTETTY JA ENNEN AJOA TÄYTY VAIHTEISTON ANTAA LÄMMETÄ YHDEN (1) MINUUTIN AJAN ASETTAMALLA VAIHDE VAPAALLE JA VAPAUTTAMALLA JARRU/KYTKINPOLJIN.

(S) LUFTA VÄXELLÅDAN

Vi rekommenderar att växellådan luftas innan du använder traktorn för första gången för att vara säker på att den fungerar kländerfritt. Detta förfarande avlägsnar eventuell luft som kan ha samlats i växellådan under transporten av traktorn.

VIKTIGT: OM VÄXELLÅDAN VID NÅGOT TILLFÄLLE BEHÖVER AVLÄGSNAS FÖR REPARATION ELLER UTBYTE SKA DEN LUFTAS EFTER MONTERINGEN OCH FÖRE DET ATT TRAKTORN ANVÄNDS.

- Parkera traktorn på en plan yta, så att den inte kan rulla i någon riktning. Handbromsen ska inte vara åtdragen när nedanstående procedur utförs.
- Koppla ur växellådan genom att placera frihjulet i frihjulsläge.
- Starta motorn och flytta fartreglaget till den lägre hastigheten. Kontrollera att handbromsen inte är åtdragen.
- Flytta reglaget till det allra främsta läget och håll kvar det där i fem (5) sekunder. Flytta reglaget till backläget och håll kvar det där i fem (5) sekunder. Upprepa denna procedur tre (3) gånger.
- Flytta reglaget till neutralläget (N).
- Stäng av traktorn genom att vrida tändningsnyckeln till läget "OFF" (AV).
- Koppla in växellådan genom att placera frihjulet i drivposition.
- Starta motorn och flytta fartreglaget till den lägre hastigheten.
- Kör traktorn framåt cirka 1,5 meter och sedan bakåt 1,5 meter. Upprepa denna körning tre (3) gånger.
- Traktorn är nu klar för normal användning.

(DK) TRANSMISSIONSUDRENSNING

For at være sikker på at traktoren fungerer rigtigt og yder det bedst mulige arbejde, anbefaler vi, at du renser transmissionen ud før den første gang, du kører traktoren. Denne procedure fjerner luft, som eventuelt er sluppet ind i transmissionen under transport af traktoren.

VIKTIGT: HVIS DET BLIVER NØDVENDIGT AT AFMONTERE TRANSMISSIONEN FOR AT REPARERE ELLER UDSKIFTE DEN, SKAL TRANSMISSIONEN ATTER RENSES EFTER INSTALLATIONEN, FØR DU KAN BETJENE TRAKTOREN IGEN.

- Parker traktoren forsvarligt på jævn grund, så den ikke kan rulle hverken i den ene eller den anden retning. Parkeringsbremsen skal være slået fra, mens du udfører den følgende procedure.
- Slå transmissionen fra ved at sætte frihjulsgæret i frihjulstilling.
- Start motoren og flyt chokeren ned på lav. Kontroller for at være sikker på, at parkeringsbremsen er slået fra.
- Sæt gearskiftet på fuld fart fremad og hold det der i fem (5) sekunder. Skift gæret om på fuld fart baglæns, hold det der i fem (5) sekunder. Gentag disse trin i alt tre (3) gange.
- Skift gæret til frigeare (N).
- Stop traktoren ved at dreje om for nøglen (OFF-stilling).
- Slå transmissionen til ved at sætte frihjulsgæret i kørselsstilling.
- Start motoren og sæt chokeren på lav.
- Kørt traktoren fremad ca. 1,50 m, dernæst bak op ca. 1,50 m. Gentag denne procedure tre (3) gange.
- Nu er traktoren parat til normal betjening.

(N) UTLUFTING AV GIRKASSEN

For å sikre tilfredsstillende drift og ytelse, anbefales det at girkassen blir utluftet før traktoren tas i bruk for første gang. Denne prosedyren vil fjerne eventuell luft i girkassen som kan ha utviklet seg under transport av traktoren.

VIKTIG: HVIS GIRKASSEN MÅ TAS UT P.G.A. REPARASJONER ELLER UTSKIFTNING, BØR DEN LUFTES UT ETTER GJENINSTALLASJONEN FØR TRAKTOREN TAS I BRUK IGJEN.

- Parker traktoren på et plant underlag på en forsvarlig måte, slik at den ikke kan trille verken forover eller bakover. Håndbrekket må ikke være satt på når følgende arbeid skal utføres.
- Kople ut giret ved å sette frihjulskontrollen i frihjulstilling.
- Start motoren og skyv gasspaken til sakte-stilling. Kontroller at håndbrekket ikke er satt på.
- Skyv spaken til full revers-stilling, og hold den der i ca. fem (5) sekunder. Gjenta denne prosedyren tre (3) ganger.
- Sett drivkontrollspaken i fri (N).
- Stopp traktoren ved å vri tenningsnøkkelen til "OFF"-stilling.
- Kople inn giret ved å sette frihjulskontrollen i kjørestilling.
- Start motoren og skyv gasspaken til sakte-stilling.
- Kjør traktoren forover ca. 1,50 m og deretter bakover 1,50 m. Gjenta denne kjøreporsedyren tre ganger.
- Traktoren er nå klar til normal drift.

(SF) VAIHEISTONHUUHTELU

Hyvän toiminnan ja tehon varmistamiseksi on suositeltavaa huuhdella vaihteisto ennen traktorin ensimmäistä käyttöä. Tämä toimenpide poistaa vaihteistoon traktorin kuljetuksen aikana mahdollisesti kehittyneet ilmakuplat.

TÄRKEÄÄ: JOS VAIHEISTO TÄYTYY POISTAA HUOLTOA TAI VAIHTOA VARTEN, SETÄYTYY HUUHDELLA UUELLEEN, ASENNUKSEN JÄLKEEN ENNEN TRAKTORINKÄYTTÖÄ.

- Pysäköi traktori tasaiseen kohtaan ettei se rullaisi mihinkään suuntaan. Pysäköintijarru ei saa olla kytkettyä seuraavaa vaihetta varten.
- Kytke vaihteisto irti asettamalla vapaakytkimen vipu vapaa-asentoon.
- Käynnistä moottori ja siirrä kaasuvipu hitaaseen asentoon. Varmista, että pysäköintijarru ei ole kytkettyä.
- Siirrä liikkeenohjausvipu täysin eteen ja pidä sitä siinä viiden (5) sekunnin ajan. Siirrä vipu täyteen peruutusasettoon ja pidä sitä siinä viiden (5) sekunnin ajan. Toista nämä toimenpiteet kolme (3) kertaa.
- Siirrä liikkeenohjausvipu neutraaliin (N) asentoon.
- Pysäytä traktori kääntämällä virtakytkin asentoon "OFF."
- Kytke vaihteisto asettamalla vapaakytkimen vipu ajoasentoon.
- Käynnistä moottori ja siirrä kaasuvipu hitaaseen asentoon.
- Aja traktoria eteenpäin noin 1,5 m ja taaksepäin sama matka. Toista tämä ajosarja kolme kertaa.
- Traktori on nyt valmis normaaliin toimintaan.

(S) OBSERVERA!

Maskinen är utrustad med säkerhetsströmbrytare som omedelbart bryter strömmen till motorn om föraren lämnar sätet med motorn igång och med in/urkopplingspaken i läget "inkoppling". Er maskin har också ett system, som tillåter inte, att lättarmaskin arbetar, när man monterar inte rätt den container eller den tillägga optional bakriktade arm för strålar för avlastning.

(DK) BEMÆRK!

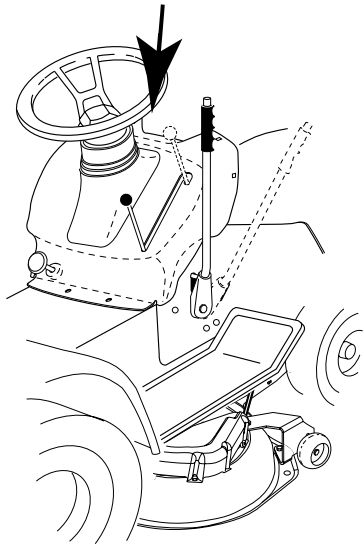
Maskinen er udstyret med en nødstrømfafbryder, der afbryder for strømmen til motoren, hvis føreren forlader sædet med motoren kørende og. Din maskine er også udstyret med en afbryder, som ikke vil tillade slåmaskinen at operere, hvis græsbeholderen eller græssprederen ikke er korrekt installeret.

(N) MERK!

Maskinen er utstyrt med en sikkerhets-strømbryter som umiddelbart bryter strømmen til motoren dersom føreren forlater setet med motoren igang og med inn/utkoblingspaken i "innkoblings-stilling". Din maskin er også utstyrt med et system som gjør at klippeaggregatet ikke fungerer hvis oppsamleren eller bakutkastdefektoren ikke sitter riktig.

(SF) HUMIO!

Kone on varustettu turvakatkaisijalla, joka katkaisee moottorilta välittömästi virran, jos ajaja nousee istuimelta moottorin käydessä ja leikkuuterien ollessa päällekytkettyä. Jos kerääjä ei ole kunnolla paikoillaan kone ei käynnisty.

**(S) Körning**

Sänk klippaggregatet genom att föra spaken framåt. Släpp upp kopplings-/bromspedalen långsamt. Koppla in klippaggregatet och för spaken för in-/urkoppling av drivningen till önskat läge. Välj en körhastighet som passar terräng och önskatklippresultat.

(DK) Kørsel

Sænk så knivene ved at føre stangen fremad. Kobl knivene til. Slip koblings-/bremsepedalen langsomt. Kobl ud med koblings-/bremsepedalen, og sæt gearstangen i den ønskede position.

(N) Kjøring

Senk klippaggregatet ved å føre spaken fremover. Slipp clutch-/bremsepedalen langsomt opp. Kobl inn klippaggregatet og før spaken for inn-/utkobling av motorfremdriften til ønsket stilling. Velg en kjørehastighet som passer terrenget og ønsket klippresultat.

(SF) Ajo

Laske teräyksikkö siirtämällä vipua eteenpäin. Päästä kytkin-/jarrupoljin hitaasti ylös. Kytke teräyksikkö päälle ja siirrä vedon päälle-/poiskytkentävipu haluttuun asentoon. Valitse maastoon ja haluttuun leikkuutulokseen sopiva ajonopeus.

Ⓢ Klippingstips

- Rensa gräsmattan från stenar och andra föremål som kan slungas iväg av knivarna.
- Lokalisera och markera stenar och andra fasta föremål för att undvika påkörning.
- Börja med hög klipphöjd och minska tills önskat klippresultat erhålls.
- Klippresultatet blir bäst med högt motorvarvtal (knivarna roterar snabbt) och låg växel (maskinen rör sig långsamt). Är gräset inte alltför långt och tätväxande, kan körhastigheten ökas genom att välja en högre växel alternativt motorvarvtalet sänkas utan att klippresultatet märkbart försämras.
- Finaste gräsmattan erhålls om den klipps ofta. Klippingen blir jämnare och det avklippta gräset blir jämnare fördelat över ytan. Den totala tidsåtgången blir inte större, eftersom högre körhastighet kan väljas utan att klippresultatet blir sämre.
- Undvik att klippa en våt gräsmatta. Klippresultatet blir sämre eftersom hjulen sjunker ner i den mjuka mattan.
- Spola rent klippaggregatet med vatten undertill efter varje användning.

Ⓚ Klippetips

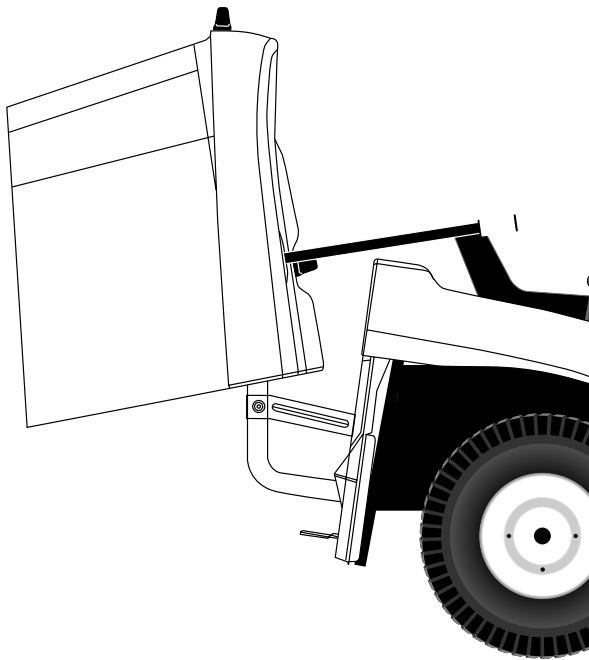
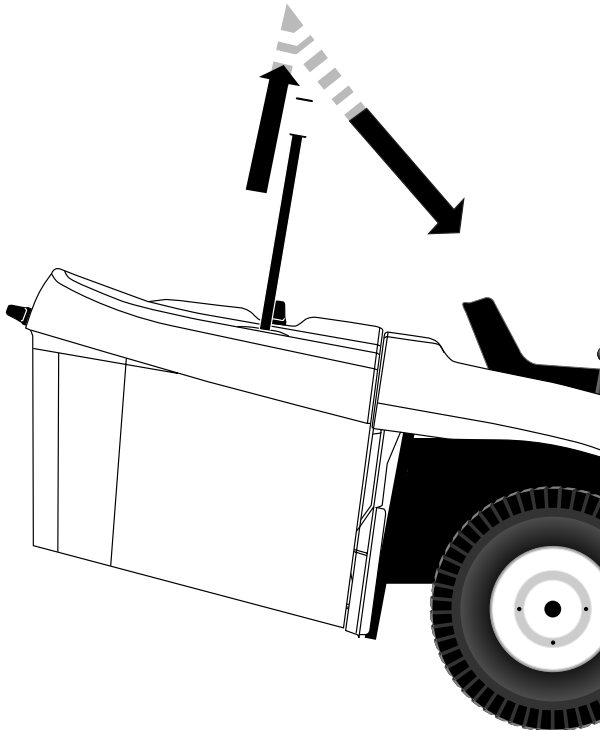
- Rens først plænen for sten og andre genstande, der kan slynges væk af knivene.
- Lokaliser og afmærk større sten og andre faste genstande for at undgå påkørsel.
- Start med stor klippehøjde, og gå trinvis ned, indtil det ønskede resultat er nået.
- Klipperesultatet bliver bedst med høje motoromdrejninger (knivene roterer hurtigt) og lavt gear (maskinen kører langsomt). Er græsset ikke alt for langt og tætvoxende, kan kørehastigheden øges ved at vælge et højere gear eller nedsætte motor omdrejningstallet, uden at klipperesultatet bliver synligt dårligere.
- Græsplænen bliver pænere, hvis den klippes ofte. Klippingen bliver mere jævn og græsafklippet fordeles mere jævnt over hele arealet. Det totale tidsforbrug bliver ikke større, da man kan vælge en større kørehastighed, uden at resultatet bliver dårligere.
- Undgå klipning af vådt græs. Resultatet bliver dårligere, da hjulene synker ned i den våde undergrund.
- Spul klippeaggregatet rent med vand på undersiden efter hver anvendelse.

Ⓝ Tips for klippingen

- Rens gressmatten for stener og andre ting som kan slynges avsted av knivene.
- Lokaliser og marker steiner og andre faste gjenstander for å unngå påkjøring.
- Begynn med høy klipp høyde, og minsk etter hvert til ønsket klippresultat er oppnådd.
- Klippresultatet blir best ved høyt turtall (knivene roterer raskt) og lavt gear (maskinen går langsomt fremover). Dersom gresset ikke er alt for langt og tettvoxende kan kjørehastigheten økes ved å velge et høyere gear, eller motorturtallet kan senkes uten at resultatet blir dårligere.
- Gressplenen blir penest om den klippes ofte. Klippingen blir jevnere og det avklippede gresset blir jevnere fordelt. Det totale tidsforbruket blir ikke større, ettersom man kan velge en høyere kjørehastighet uten at klippresultatet blir dårligere.
- Unngå å klippe en våt gressplen. Klippresultatet blir dårligere ettersom hjulene synker ned i den myke gressmatten.
- Skyll klippaggregatet rent med vann nedenfra etter bruk.

Ⓥ Leikkuuvihjeitä

- Poista nurmikolta kivet ja muut esineet, jotka voivat aiheuttaa vahinkoa terien heittäjänä.
- Etsi ja merkitse maakivet ja muut kiinteät esteet, jotta et aja niiden päältä.
- Aloita suurella leikkuukorkeudella ja pienennä sitä sitten, kunnes leikkuujälki on haluttu.
- Paras leikkuujälki saavutetaan moottorin suurella pyörimisnopeudella (terät pyörivät nopeasti) ja pienellä vaihteella (kone liikkuu hitaasti). Jos ruoho ei ole kovin pitkä ja tiheää, voidaan ajonopeutta lisätä valitsemalla suurempi vaihde tai pienentää moottorin pyörimisnopeutta leikkuutuloksen huononematta merkittävästi.
- Paras nurmikko saadaan leikkaamalla sitä usein. Leikkuujälki on tasaisempi ja leikattu ruoho jakautuu tasaisemmin nurmikolle. Aikaa ei mene sen enempää, sillä ajonopeus voi olla suurempi jäljen kärsimättä.
- Vältä määrän nurmikon leikkaamista. Leikkuujälki on huonompi, koska pyörät uppoavat pehmeään ruohomattoon.
- Huuhtele teräyksikkö vedellä altpäin jokaisen käytön jälkeen.



Ⓢ Tömmning av gräsuppsamlaren

Er traktor är utrustad med alarm för indikering av full uppsamlare. Sluta klippa direkt då alarmeret börjar ljuda, koppla från klippaggregatet.

- Kör till platsen för tömning.
- Ställ växelspaken i neutralläge och aktivera parkeringsbromsen.
- Lyft uppsamlarens handtag för tömning så högt som möjligt, tryck handtaget framåt/nedåt.
- Försäkra Er om att uppsamlaren är fullt nere och i rätt position innan Ni fortsätter att klippa.

ⓓK Tømning af græsbeholderen

Din traktor er udrustet med en alarm for fuld græsbeholder. Stop græsslåningen, og kobl klippeaggregatet fra, så snart alarmeren lyder.

- Still traktoren der, hvor du ønsker at læsse græsafklippet af.
- Sæt gearet på Neutral, og træk parkeringsbromsen.
- Hæv græstømmer håndtaget til dets øverste stilling. Skub håndtaget fremad for at hæve beholderen og læsse græsafklippet af.
- Inden græsslåningen fortsætter, før græsbeholderen tilbage til driftstilling, da maskinen ellers ikke vil fungere korrekt.

Ⓝ Tømme oppsamleren.

Din traktor er utstyrt med tømmealarm. For å stenge av alarmeren, slå av bryteren til innkopling av klippaggregatet.

- Kjør til stedet hvor du ønsker å tømme gresset.
- Sett gearspaken i fri og sett på parkeringsbromsen.
- Trekk opp tippehåndtaket til høyeste stilling. Dra håndtaket forover for å tippe oppsamleren og tømme ut gresset.
- Før klipping fortsetter, vær sikker på at oppsamleren er nede og i riktig stilling. Dvs. at klippaggregatet lar seg starte.

ⓈF Ruohonkerääjän tyhjennys

Kerrääjä on varustettu hälyttimellä tyhjennystä varten, hälyttimellä on oma katkaisija.

- Aja traktori tyhennyspaikalle.
- Kytke vaihde vapaalle ja lukitse seisontajarru.
- Kippaa kerääjä tyhjennysvipua eteenpäin vetämällä.
- Palauta kerääjä paikoilleen ja jatka työtä.

S Oilka klippmetoder

(För att kunna ändra till mulching eller bakutkast krävs att man inhandlat motsvarande tillbehör.)

Mulching

- Lyft upp klippdäcket i översta läget
- Tag bort uppsamlaren alternativt deflektorn.
- Kroka ur gummistropparna och ta bort utkastarröret.
- Installera mulchpluggen genom hålet och ner i klippdäckets öppning.
- Lås mulchpluggen genom att kroka fast gummistropparna över handtaget.
- Återmontera uppsamlaren alternativt deflektorn.

Bakutkast

- Lyft upp klippdäcket i översta läget.
- Tag bort uppsamlaren och mulchpluggen (om installerad).
- Om mulchpluggen var monterad, montera då tillbaka utkastarröret.
- Montera deflektorn med de fyra vingskruvarna.
- Drag åt ordentligt.

Uppsamling

- Lyft upp klippdäcket i översta läget.
- Tag bort deflektorn eller mulchpluggen
- Om mulchpluggen var monterad, montera då tillbaka utkastarröret.
- Häng på uppsamlaren.

DK Ændring af funktion

(Græsspredeskærm og udstyr til findeling af græsset er ekstratilbehør).

Til findelingsredskab

- Løft klippeaggregatet til højeste stilling.
- Fjern græsbeholderen eller græsspredeskærmen.
- Tag de to remme af og fjern græsørret.
- Før findelingsredskabet gennem hullet og ned i klippeaggregatets åbning.
- Fastgør findelingsredskabet med de to remme over det håndtaget og gør krogene fast i de tilhørende huller.
- Monter græsbeholderen eller græsspredeskærmen igen, så slåmaskinen kan fungere. Du er nu klar til at begynde på jorddækning med findelt græs.

Til græsspredeskærm

- Løft klippeaggregatet til højeste stilling.
- Fjern græsbeholderen eller findelingsredskabet.
- Hvis findelingsredskabet er installeret, installer græsørret gennem åbningen på bagpladen.
- Fastgør græsørret med de to remmene ved at sætte krogene i hullerne i flangen af græsørret.
- Installer græsspredeskærmen på bagpladen med de fire vingskruer på gevindene i bagpladen.
- Stram vingskruerne ordentligt til.

Til græsbeholder

- Løft klippeaggregatet til højeste stilling.
- Fjern græsspredeskærmen eller findelingsredskabet.
- Hvis findelingsredskabet er installeret, installer græsørret gennem åbningen på bagpladen.
- Fæst græsørret til traktoren ved at hægte de to remme til græsørrets flange.
- Installer græsbeholderen på traktoren.

(N) Skifte klippesystem.

(Skifte til BioClip eller bakutkast krever at dette tilbehøret kjøpes.)

BioClip.

- Løft klippeaggregatet til høyeste klippehøyde.
- Ta av oppsamleren eller bakutkastdeflektoren.
- Hekt av de to stroppene og trekk ut utkasterkanalen.
- Stikk BioClip-pluggen og håndtaket inn i åpningen og skyv den helt ned til klippe- aggregatets utkasteråpning.
- Fest pluggen ved å legge stroppene over håndtaket og hekt fast i hullene som finnes.
- Sett på oppsamleren eller deflektoren igjen ellers vil ikke klippeaggregatet starte.

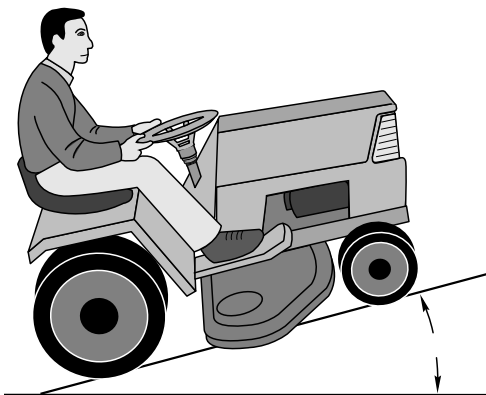
Du er nå klar til å kjøre med BioClip.

Bakutkast.

- Løft klippeaggregatet til høyeste klippehøyde.
- Ta av oppsamleren og ev. BioClip-pluggen (hvis den er satt inn).
- Stikk utkastkanalen inn gjennom åpningen og skyv den over åpningen på aggregatet.
- Fest kanalen med de 2 stroppene som hektes inn i hullene i flensen på kanalen.
- Fest bakutkastdeflektoren til bakplaten med 4 vingeskruer som skrur inn i gjengede hull.
- Trekk til vingeskruene godt.

Oppsamling.

- Løft klippeaggregatet til høyeste klippehøyde.
- Ta av bakutkastdeflektoren eller BioClip-pluggen.
- Stikk utkastkanalen inn gjennom åpningen og skyv den over åpningen på aggregatet.
- Fest kanalen med de 2 stroppene som hektes inn i hullene i flensen på kanalen.
- Sett på plass oppsamleren.

**(S) VARNING!**

- Kör inte i terräng som lutar mer än max 10°. Risken för överslag bakåt är mycket stor.
- Kör inte på skrå över lutande terräng eftersom vältningsrisken då är stor.
- Undvik att stoppa eller starta i lutande terräng.

(SF) Muutos niitto koneeksi.

[Muutos vaatii lisäosien hankkimista]

Bioclip-jarjestelmä

- Asta leikkuu laite yläasentoon.
- Irroita lerusäiliö-tai taakseheittosiiveke.
- Irroita heittotorui kahdella lukituksella.
- Aseta Bioclip-ohjain ulosheit-torven tilalle ja lukitse kahdella klemmarilla.
- Aseta kerääjä-tai taakseheit-tosiireke takaisin paikoilleen ja aloita työ Bioclip-leik-kurilla.

Taaksejättävä leikkuumene-telmä.

- Nosta leikkuulaite yläasentoon.
- Irroita keruusäiliö-tai Bioclip ohjain (jos asennettuna).
- Asenna taakseheittosiiveke paikoilleen.
- Kiinnitä siiveke kahdella lukituksella.
- Kiinnitä ohjain vielä neljällä siipiruuvilla jotka löytyvät takalevystä.

Ruohonkerääjä

- Nosta leikkmlaite yläasentoon.
- Irroita taakseheittosiiveke tai Bioclip-ohjain (jos asennettuna).
- Aseta heittotorvi paikoilleen ja lukitse.
- Aseta kerääjäiiliö paikoil-leen.

(DK) ADVARSEL!

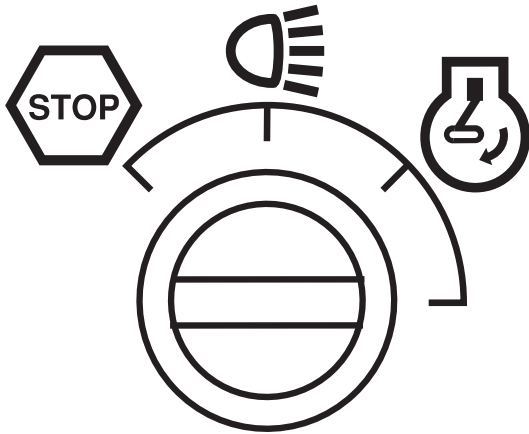
- Kør ikke i terræn med mere end maks. 10° hældning. Traktoren kan vælte bagover!
- Kør ikke på langs hen ad skråninger. Traktoren kan vælte om på siden!
- Stop og start på ille vandret terræn bør udgås.

(N) ADVARSEL!

- Kjør ikke i terreng som heller mer enn maks. 10°. Risikoen for overslag bakover er da meget stor.
- Kjør ikke på skrå over hellende terreng, ettersom velterisiko er stor.
- Unngå å stoppe eller starte i hellende terreng.

(SF) VAARA!

- Älä aja rinteillä, joiden kaltevuus on yli 10°: kaatumisvaara taaksepäin.
- Älä aja rinteissä vinosti: kaatumisvaara sivulle.
- Vältä pysäyttämistä ja liikkeellelähtöä rinteissä.



S Stopp av motor

För gasreglaget nedåt till "☹️".

Koppla ur klippaggregatet genom att föra in/urkopplings spaken nedåt.

Höj upp klippaggregatet och vrid tändningsnyckeln till "OFF"-läget.

Låt motorn gå 1–2 minuter på tomgång för att svalna innan den stängs av efter ett hårt arbetspass.

DK Stop af motor

Skyd gashåndtaget ned til tomgang.

Kobl knivene fra ved at skubbe ind/udkoblingshåndtaget nedad.

Lad motoren gå i 1–2 minutter på tomgang for at afkøle den, inden den slukkes efter en omgang hårdt arbejde.

Løft knivene og drej tændingsnøglen til "OFF".

N Stopp av motoren

Før gashåndtaket nedover til "☹️".

Kobl ut klippaggregatet ved å føre inn/utkoblingsspaken nedover.

Heis opp klippaggregatet og vri tenningsnøkkelen til "OFF"-stilling.

La motoren gå 1 - 2 minutter på tomgang for å avkjøle før den stoppes etter en hard arbeidsøkt.

SF Moottorin pysäyttäminen

Siirrä kaasuvipu alas asentoon ☹️.

Kytke teräyksikkö irti siirtämällä päälle-/poiskytkentävipu alas.

Nosta teräyksikkö ylös ja kierrä virta-avain OFF-asentoon.

Anna moottorin käydä 1 - 2 minuuttia joutokäynnillä, jotta se jäähtyisi ennen pysäyttämistä raskaan käytön jälkeen.

S VARNING!

Låt aldrig tändningsnyckeln sitta kvar då maskinen lämnas utan uppsikt för att hindra barn och obehöriga personer att starta motorn.

DK ADVARSEL!

Tændingsnøglen må aldrig efterlades i maskinen, når den forlades uden opsyn. Kun derved kan du sikre, at børn og uvedkommende personer ikke kan starte motoren.

N ADVARSEL!

La aldri tenningsnøkkelen stå i når maskinen forlates uten tilsyn. Dette for å hindre barn og uvedkommede personer i å starte motoren.

SF VAARA!

Älä jätä koskaan virta-avainta paikalleen, kun kone jää ilman valvontaa, jotta lapset ja asiattomat henkilöt eivät voisi käynnistää moottoria.

6. Underhåll, justering. 6. Vedligeholdelse, justering. 6. Vedlikehold, justering. 6. Kunnossapito, säätö.

(S) VARNING!

Innan serviceåtgärder vidtas på motor eller klippaggregat skall följande göras:

- Tryck ner kopplings/bromspedalen och koppla in parkeringsbromsspaken.
- Placera växelspaken i neutralläge
- För in/urkopplingspaken till urkopplat läge.
- Stäng av motorn.
- Tag bort tändkabeln från tändstiftet.

(DK) ADVARSEL!

Før service på motor eller knive udfør følgende:

- Tryk koblings/bremsepedalen ned, og aktiver parkeringsbremsen.
- Placer gearstangen i frigear.
- Sæt ind/udkoblingsstangen i udkoblet.
- Sluk motoren.
- Fjern tændkablet fra tændrøret.

(N) ADVARSEL!

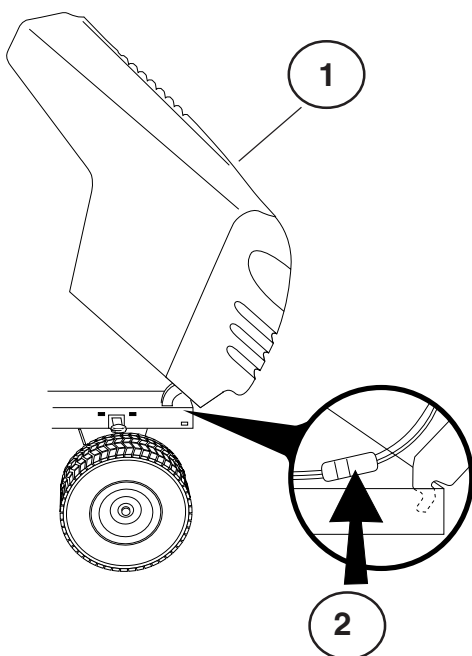
Før noen form for service foretas på motoren eller klippaggregatet må man gjøre følgende:

- Trykk ned clutch/bremsepedalen og kobl inn parkeringsbremsen
- Plasser gearspaken i fristilling
- Sett inn/utkoblingspaken i utkoblet stilling
- Stopp motoren
- Ta tenningskabelen av fra tennpluggen.

(SF) VAARA!

Ennen moottorin tai teräyksikön huoltoa:

- Paina kytkin-/jarrupoljin pohjaan ja kytke seisontajarru päälle. sc3-07 ignition lock
- Siirrä vaihdevipu vapaa-asentoon.
- Siirrä päälle-/poiskytkentävipu pois-asentoon.
- Pysäytä moottori.
- Irrota sytytysjohdin sytytystulpasta



- (S) (1) Huv
(2) Kontakt till strålkarna

- (DK) (1) Hjelm
(2) Kabelmuffe til forlygter

- (N) (1) Deksel
(2) Tilkopling for frontlys

- (SF) (1) Moottorikotelo
(2) Ajovalojohtoon liitin

(S) Motorhuv

- Öppna huven.
- Lossa strålkastarkontakten.
- Stå framför traktorn och ta tag i huvens sidor, tippa den framåt och lyft den av traktorn.
- Sätt tillbaka den genom att passa in tapparna i deras hål i ramen.
- Anslut strålkastarkontakten och stäng huven.

(DK) Motorhjelm

- Løft hjelmen.
- Kobl ledningen til forlygterne fra ved kabelmuffen.
- Stå foran traktoren. Grib fat om hjelmens sider, vip den forover, og løft den af traktoren.
- Monteres hjelmen igen: Skub hjelmens hængselsbøjler ind i hullerne på rammen.
- Kobl kabelmuffen til forlygterne sammen igen. Luk hjelmen.

(N) Motordeksel

- Løft dekselet.
- Kopl fra ledningen til frontlysene.
- Stå foran traktoren. Ta tak i sidene på dekselet, vipp det ramover og løft det av traktoren.
- Dekselet monteres igjen ved å skyve hengslene inn i sporene i rammen.
- Kopl frontlysene til igjen, og lukk dekselet.

(SF) Moottorikotelo

- Nosta kotelo ylös.
- Irrota ajovalojohtoon.
- Asetu traktorin eteen. Tartu koteloon sivuilta, kallista sitä eteenpäin ja nosta irti traktorista.
- Kun asetat sen paikalleen, ohjaa korvakkeet rungossa oleviin loviin.
- Kiinnitä ajovalojohtoon ja laske kotelo alas.

Ⓢ Underhåll

OBSERVERA: Underhåll bör utföras regelbundet för att traktorn skall hållas i gott skick.

⚠ VARNING: Lossa tändstiftskabeln för att undvika oavsiktlig start för all reparation, inspektion eller underhåll.

Före varje användning:

- Kontrollera oljenivån och smör rörliga delar efter behov.
- Kontrollera att alla bultar, muttrar och saxsprintar finns på plats och är väl säkrade.
- Kontrollera polerna och ventileran på batteriet.
- Ladda långsamt upp med 6 A om detta behövs.
- Rensa luftgalleret
- Håll traktorn fri från smuts och skräp för att undvika motorskador eller överhettning.
- Kontrollera bromsarnas funktion.

ⓓⓀ Vedligeholdelse

BEMÆRK! Traktoren bør gås igennem med jævne mellemrum, så er du altid sikker på, at den er i orden.

⚠ ADVARSEL! Træk tændkablet af inden du begynder på reparations-, kontrol- eller vedligeholdelsesarbejde for at undgå utilsigtet start.

Inden hver start:

- Check oliestanden. Smør lejer, hvis det er påkrævet.
- Check bolte, møtrikker og splitpinde.
- Check batteriets poler og åbninger.
- Genoplad batteriet langsomt med maks. 6 ampere, hvis det er nødvendigt.
- Rengør luftgitteret.
- Rengør traktoren for evt. snavs og græsclip for at undgå skader på motoren og overhettning.
- Kontroller bremsernes funktion.

Ⓝ Vedligeholdelse

MERK! Traktoren bør gås igennem med jævne mellemrum, så er du altid sikker på, at den er i orden.

⚠ ADVARSEL! Træk tændkablet af inden du begynder på reparations-, kontrol- eller vedligeholdelsesarbejde for at undgå utilsigtet start.

Inden hver start:

- Check olie, smør drejepunkter hvis det er påkrævet.
- Check bolte, møtrikker og splitpinde.
- Sjek batteriets poler og åbninger.
- Genoplad langsomt på 6 ampere hvis det er nødvendigt.
- Rengør luftgitteret.
- Hold traktoren ren for snavs og græsclip for at undgå skader på motoren og overhettning.
- Check bremsernes funktion.

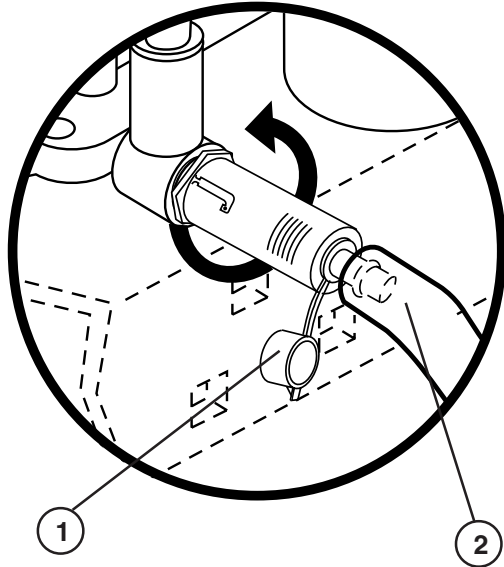
Ⓞⓕ Kunnosapito

HUMIO: Huoltotyöt tulee suorittaa säännöllisesti, jolloin traktori säilyy jatkuvasti toimintakunoina.

⚠ VAARA: Irrota aina sytytystulpan johto ennen kuin teet mitään tarkastuksia, huolto- tai korjaustöitä.

Aina ennen käyttöä:

- Tarkista öljyt ja voitele nivelet tarpeen mukaan.
- Varmista, että pultit, mutterit ja sokat ovat lujasti paikoillaan.
- Tarkista akun päätteet ja ilma-aukot.
- Lataa akku tarpeen vaatiessa hitaasti 6 ampeerin virralla.
- Puhdista ilmansuodatin.
- Pidä traktori puhtaana liasta ja roskista moottorivaurioiden ja ylikuumentumisen välttämiseksi.
- Tarkista akun toiminta.



Ⓢ Underhåll av motorn

Se motorns manual.

Oljeavtappingsventil

- Tag av locket och sätt in avtappingsrøret.
- För att öppna ventilen: Skjut lätt, vrid moturs och dra ut den.
- För att stänga ventilen: Skjut in och vrid medurs.
- Tag bort avtappingsrøret och sätt i locket.

1. Løkk
2. Avtappingsrør

ⓓK Vedligeholdelse af motoren

Se motorens brugervejledning.

Olieafløbsventil

- Fjern hættten og installér afløbsrøret.
- Ventilen åbnes ved at presse den forsigtigt indad, dreje den mod uret og trække den ud.
- Ventilen lukkes ved at presse den indad og dreje den med uret.
- Fjern afløbsrøret og installér hættten.

1. Hætte
2. Afløbsrør

Ⓝ Service på motoren

Slå opp i brukerhåndboken for motoren.

Tappeventil for olje

- Ta av lokket, og installer dreneringsrøret.
- Åpne ventilen ved å skyve litt inn, vri mot solen og dra den ut.
- Lukk ventilen ved å skyve inn og vri med solen.
- Fjern dreneringsrøret, og sett på lokket.

1. Løkk
2. Dreneringsrør

ⓄM Moottorin huolto

Tarkempia tietoja löytyy moottorin käsikirjasta.

Öljyn tyhjennysventtiili

- Poista korkki ja asenna tyhjennysputki.
- Venttiilin avaamiseksi työnnä putkea sisäänpäin kevyesti, käännä sitä vastapäivään ja vedä se sitten ulos.
- Venttiilin sulkemiseksi työnnä putkea sisäänpäin ja käännä sitä myötäpäivään.
- Irrota tyhjennysputki ja aseta korkki paikoilleen.

1. Korkki
2. Tyhjennysputki

6

S SERVICEBOK

Fyll i datum för regelbunden service

	Utföres vid behov	Efter 8 driftstimmar	Efter 25 driftstimmar	Efter 50 driftstimmar	Efter 100 driftstimmar	Efter 200 driftstimmar
Byt motorolja				•		
Smörj svängtappar			•			
Kontrollera bromsfunktionen	•					
Rensa luftgallret		•				
Rengör luftfiltret och förfiltret		•				
Byt pappersinsats i luftfiltret					•	
Rensa motorns kylflänsar				•		
Byt tändstift					•	
Kontrollera ringtrycket	•					
Byt bränslefilter						•
Rengör batteri och anslutningar			•			
Kontrollera ljuddämparen				•		
Smörj kulleleder					•	
Justera toe-in	•					
Ställ in förgasaren	•					

DK VEDLIGEHOLDELSESSKEMA

Notér dato for udført arbejde

	Efter behov	Hver 8. time	Hver 25. time	Hver 50. time	Hver 100. time	Hver 200. time
Skift af motorolie				•		
Smøring af drejepunkter			•			
Kontrol af bremses	•					
Rengøring af luftgitter		•				
Rengøring af luftfilter og forf		•				
Udskiftning af papirluftfilter					•	
Rengøring af motorens køleribber				•		
Udskiftning af tændrør					•	
Kontrol af dæktryk	•					
Udskiftning af benzinfiler						•
Rengøring af batteri og poler			•			
Kontrol af lyddæmper				•		
Smøring af kugleled					•	
Justering af forhjulsspids	•					
Indstilling af karburator	•					

N

VEDLIKEHOLDSLISTE

Fyll inn datoene etterhvert som De utfører jevnlig vedlikehold

	Etterhvert som det trengs	Etter 8 timers drift	Etter 25 timers drift	Etter 50 timers drift	Etter 100 timers drift	Etter 200 timers drift
Skift motorolje				•		
Smør stifter			•			
Sjekk bremseser	•					
Rengjør luftnett		•				
Rengjør luftfilteretog forhåndsrenser		•				
Skift papirinnsatsen i luftfilteret					•	
Rengjør kjøleribbene i motoren				•		
Skift tennplugg					•	
Sjekk lufttrykket i hjulene	•					
Skift ut drivstoffilteret						•
Rengjør batteri og terminaler			•			
Sjekk lydputten				•		
Smør kuleddene					•	
Justering av spissingen	•					
Justering av forgasseren	•					

SF

HUOLTOKIRJA

Merkitse huoltotoiden päivämäärät huoltokirjaan:

	Tarpeen vaatiessa	8 tunnin välein	25 tunnin välein	50 tunnin välein	100 tunnin välein	200 tunnin välein
Öljynvaihto				•		
Nivelten voitelu			•			
Jarrujen tarkistu	•					
Ilmanotto-suotimen puhdistus		•				
Ilmansuotimen ja esi-suotimen puhdistus		•				
Ilmanpuhdistimen suodinpanoksen vaihto					•	
Moottorin jäähdytysripien puhdistus				•		
Sytytystulpan vaihto					•	
Akkunesteen pinta	•					
Polttoainesuotimen tarkistus						•
Akun ja napojen puhdistus			•			
Äänenvaimentimen tarkistus				•		
Pallonivelten voitelu					•	
Aurauskulman säätö	•					
Kaasuttimen säätö	•					

(S) Knivar

Knivarna skall vara skarpa för att få bästa klippresultat. Slipningen kan göras med fil eller slipskiva.

OBSERVERA!

Det är mycket viktigt att båda knivarna slipas lika mycket för att förhindra obalans.

(DK) Knive

Knivene skal være skarpe for at sikre det bedste klipperesultat. Slib knivene med fil eller slibeskive.

BEMÆRK!

Det er meget vigtigt, at begge knivender slibes lige meget, for at forhindre ubalance.

(N) Kniver.

For å få best mulig klipperesultat må knivene være skarpe. Slipning kan gjøres med fil eller slipeskive

MERK!

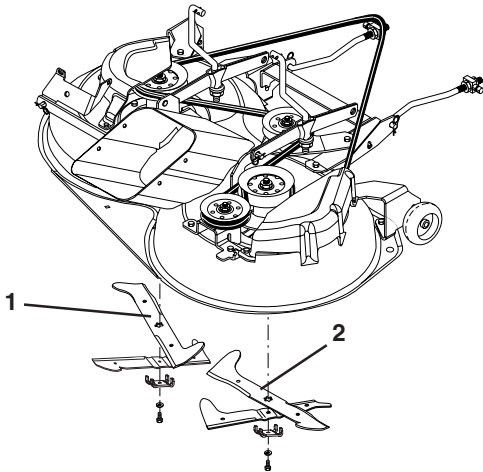
For å forhindre ubalans er det svært viktig at begge endene på kniven slipes like mye.

(SF) Terät

Terien pitää olla terävät parhaan leikkuujäljen aikaansaamiseksi. Teroitus voidaan tehdä viilalla tai hiomalakalla.

HUMIO!

On erittäin tärkeää, että terän molempia päitä hiotaan yhtä paljon tasapainon säilyttämiseksi.



1.

(S) Femstjärnigt centrumhål hörgängad bult

(DK) Kniv med 5-stjernet hul og bolt e højregvind.

(N) Kniv med 5-stjerne hull og skrue med høyr-gjenger.

(SF) Veitsi jossa on viisikulmainen aukko = oikeakiertinen pultti.

2.

(S) Sexstjärnigt centrumhål vänstergängad bult

(DK) Kniv med 6-stjernet hul og bolt med venstrege-vind.

(N) Kniv med 6-stjerne hull og skrue med venstre-gjenger.

(SF) Veitsi, jossa on kuusikulmainen aukko = vasenkiertinen pultti.

(S) Underhåll av knivarna

VIKTIGT: Knivarna har olika centrumhål och måste monteras på rätt sida. Rekommenderas att man jobbar med en kniv åt gången.

(DK) Vedligeholdelse af knive

VIKTIGT: Bladene på din maskine er ikke ens og skal installeres på den korrekte side. Vi anbefaler, at du arbejder påen blad på gangen for at undgå ombytning.

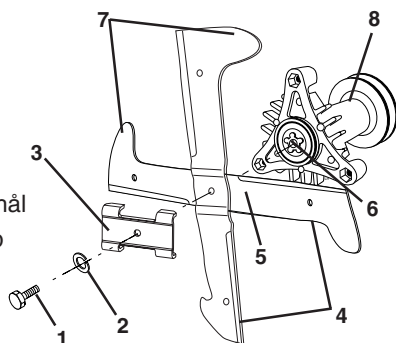
(N) Stell av knivene.

VIKTIG: Knivene på din klipper er ikke like og må monteres på riktig side. Det anbefales å jobbe med en kniv om gangen for å være sikker på at delene monteres riktig

(SF) Terien Huolto

TÄRKEÄÄ! Terät poikkeavat toisistaan koska ne pyörivät vastakkain, siksi on suositeltavaa työskennellä terien teroituksen- ja vaihdon aikana ensin toinen ja sitten toinen periaatteella virheasennusten välttämiseksi.

- (S) 1. Hörgängad bult
2. Låsbricka
3. Planbricka
4. Kniv
5. Femstjärnigt centrumhål
6. Femstjärnigt axeltapp
7. Vinge
8. Drivspindel komplett



- (S) **Kniv med fexstjärnigt centrum**
Hörgängad bult som lossas moturs och dras åt medurs.

- (DK) **Kniv med 5-stjernet centerhul**
Denne kniv har et 5-stjerneformet centerhul. Bolten som fæster dette blad har alm. højregvind, som man løsner ved dreje imod uret og strammer ved dreje med uret.

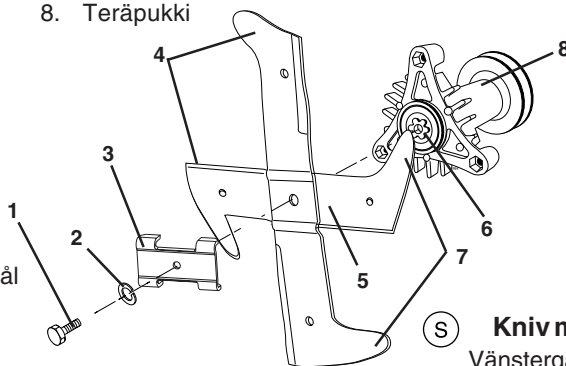
- (N) **Kniv med 5-stjerne hull.**
Midthullet på denne kniven har form som en stjerne med 5 tagger. Knivskruen har vanlige højregjenger som løsner når den skrues mot urviseren og strammes når den skrues med urviseren.

- (DK) 1. Bolt med højregvind
2. Låseskive
3. Fladskive
4. Kniv
5. 5-stjernet centerhul
6. 5-stjernet spindel
7. Knivsæg
8. Spindel med kileremshjul

- (N) 1. 6-kant skrue med højregjenger.
2. Låseskive.
3. Underlagsskive.
4. Kniv.
5. 5-stjerne hull.
6. 5-stjerne spindel.
7. Blåsevinge
8. Spindel komplett.

- (SF) 1. Oikeakiertien pulitti
2. Jousialuslevy
3. Aluslevy
4. Veitsi
5. Keskiötähti
6. Pidike
7. Siiveke
8. Teräpukki

- (S) 1. Vänstergängad bult
2. Låsbricka
3. Planbricka
4. Kniv
5. Sexstjärnigt centrumhål
6. Sexstjärnig axeltapp
7. Vinge
8. Drivspindel komplett



- (S) **Kniv med sexstjärnigt centrum**
Vänstergängad bult som lossas medurs och dras åt moturs.

- (DK) 1. Bolt med venstregvind
2. Låseskive
3. Fladskive
4. Kniv
5. 6-stjernet centerhul
6. 6-stjernet spindel
7. Knivsæg
8. Spindel med kileremshjul

- (DK) **Kniv med 6-stjernet centerhul**
Denne kniv har et 6-stjerneformet centerhul. Bolten som fæster dette blad har venstregvind, som man løsner ved dreje med uret og strammer ved dreje imod uret.

- (N) 1. 6-kant skrue med venstregjenger.
2. Låseskive.
3. Underlagsskive.
4. Kniv.
5. 6-stjerne hull.
6. 6-stjerne spindel.
7. Blåsevinge
8. Spindel komplett.

- (N) **Kniv med 6-stjerne hull**
Midhullet på denne kniven har form som en stjerne med 6 tagger. Knivskruen har venstregjenger som løsner når den skrues med urviseren og strammes når den skrues mot urviseren.

- (SF) 1. Vasenkeakierteinen pulitti
2. Jousialuslevy
3. Aluslevy
4. Veitsi
5. Keskiötähti
6. Pidike
7. Siiveke
8. Teräpukki

- (SF) **Veitsi, jossa on kuusikulmainen keskiö**
Veitsen keskus on kuusikulmainen (6). Veitsen pulitti on vasenkätinen ja täytyy kiittää kiinni vastapäivään ja kiittää auki myötäpäivään.

- Ⓢ För bästa klippresultat måste knivarna hållas välslipade. Byt ut böjda eller skadade knivar.

DEMONTERING AV KNIVAR

- Lyft upp klippdäcket översta läget
- Ta bort bult, låsbricka och planbricka.
- Montera ny eller slipad kniv med vingen uppåt som visas på bild.

VIKTIGT: Knivens centrumhål och axeltappens stjärnmönster måste matcha.

- Montera tillbaka bult, låsbricka och planbricka som visas på bild.
- Drag åt ordentligt (35-40Nm)

VIKTIGT: Knivbultarna är special, använd endast original.

- ⒹK För att öppna det bästa resultatet ska slåmaskinens kniv hållas skarp. Utskift böjda eller beskadigade knivar.

UDSKIFTNING AF KNIV

- Løft maskinen op for at tillade adgang til knivene.
- Fjern bolten, låseskiven og fladskiven som holder kniven.
- Monter en ny eller nysleben kniv med knivsæggen bøjende opad som vist.

VIKTIGT: Stjernehullet skal sidde ordentligt på den stjerneformede aksel.

- Monter på ny bolten, låseskiven og fladskiven i denne orden som vist.
- Stram bolten ordentligt (37-47 Nm med momentnøgle).

VIKTIGT: Knivbolten er specielt varmebehandlet

- Ⓝ För att få bästa klippresultat ska klippkniverna hållas skarpa. Skift ut böjda eller skadade knivar.

BYTTE KNIVER

- Løft klippeaggregatet til høyeste klippehøyde for å komme til knivene.
- Ta av skruene, låseskivene og underlagsskivene som holder knivene.
- Sett på nye eller nyslipete kniver, med blåvingen opp mot dekslet som vist.

VIKTIG: For å sikre riktig montering, må senterhullet på knivene passe overens med stjerneformen på knivakselen.

- Sett på skruene, låseskivene og underlagsskivene i riktig rekkefølge som vist.
- Trekk til skruene skikkelig (3,7-4,8kgm).

VIKTIG: Knivskruene er klasse 8.

- ⓈF Pidä terät kunnossa ja tesävänä.

TERIEN VAIHTO

- Nosta leikkulaite y lös.
- Irroita terän pultti (houmio kätisyys) ja aluslevyt.
- Terää asennettaessa lärjen pitää osoittaa ylöspäin luten kuvassa.

TÄRKEÄÄ: Varmista että keskio osuu tähden muotoiseen pidikkeeseen

- Asenna pultti aluslevyineen paikoilleen ja kiristä kunnolla.

TÄRKEÄÄ: Pultti on lämpökäsitlety.

Ⓢ Broms

Bromsen sitter innanför högra bakhjulet. Hjulet bör demonteras för bästa åtkomlighet.

- Pressa ner kopplings/bromspedalen och koppla in parkeringsbromsen.

ⒹK Bremse

Bremsen sidder inden for højre baghjul. For at komme bedst muligt ind til bremsen bør hjulet demonteres.

- Tryk koblings/bremsepedalen ned og aktiver parkeringsbremsen.

Ⓝ Brems

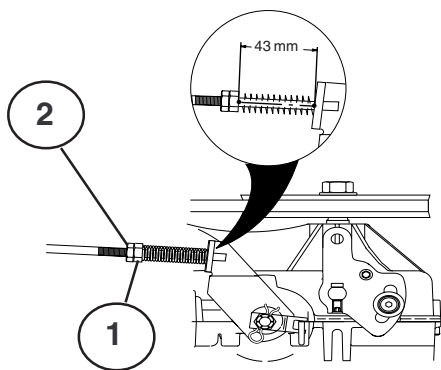
Bremsen sitter innenfor det høyre bakhjulet. Hjulet bør demonteres for å lette tilgangen.

- Press clutch/bremsepedalen ned og kobl inn parkeringsbremsen.

ⓈF Jarru

Jarru on asennettu oikeanpuoleisen takapyörän sisäpuolelle. Pyörä pitää irrottaa, jotta jarruun päästään kunnolla käsiksi.

- Paina kytkin-/jarrupoljin pohjaan ja kytke seisontajarru päälle.



- (S) 1. Mät avståndet mellan bromshävvarmen och justermuttern.
2. Avståndet skall vara 43 mm.
3. Justera avståndet om så behövs genom att först lossa låsmuttern (2) och därefter justera med muttern (1).

- (DK) 1. Mål afstanden mellem bremseføtarmen og justeringsmøtrikken.
2. Afstanden skal være på 43 mm.
3. Justeres om nødvendigt afstanden ved først at løsne låsemøtrik (2) og derefter justere med møtrik (1).

- (N) 1. Mål avstanden mellom bremsehevarmen og justeringsmutteren.
2. Avstanden skal være 43 mm.
3. Juster avstanden om det trengs ved først å løsne låsmutter (2) og deretter justere med mutter (1).

- (SF) 1. Mittaa jarruvivun etäisyys säätömutterista.
2. Etäisyyden pitää olla 43 mm.
3. Säädä etäisyys tarvittaessa löysäämällä ensin lukkomutteri (2) ja säätämällä sen jälkeen mutterilla (1).

(S) **VARNING!**

Glöm inte att dra åt låsmuttern efter gjord justering.

(DK) **ADVARSEL!**

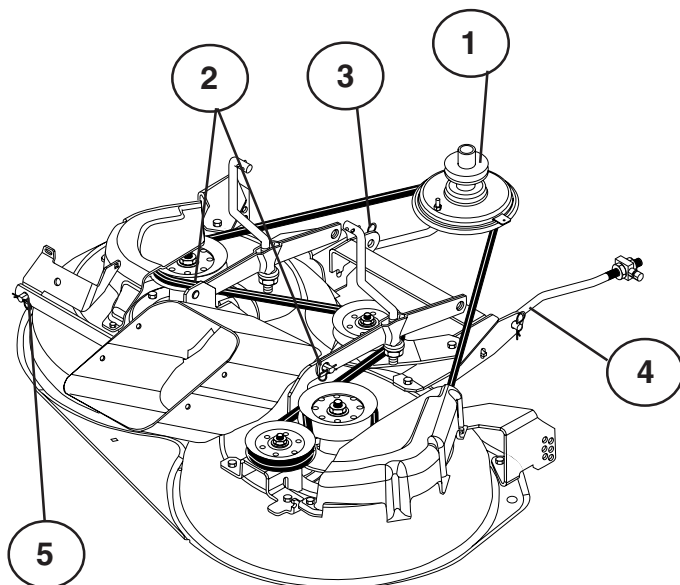
Glem ikke at stramme låsemøtrikken efter udført justering.

(N) **ADVARSEL!**

Glen ikke å stramme låsmuttern etter justering.

(SF) **VAARA!**

Muista kiristää lukkomutteri säädön suorittamisen jälkeen.



(S) **Demontering av klippaggregat**

Arbeta från höger sida av maskinen.

1. Tag bort remmen från motorns remhjul (1).
2. Tag bort de två bakre hårnålsfjädrarna (2) och slå med en hammare bort axeltapparna.
3. Tag bort hårnålsfjädrarna (3), (4), (5) och resp. axlar.
4. Drag spaken för höjning/sänkning av klippaggregatet bakåt.
5. Drag ut klippaggregatet från maskinen.

(DK) **Demontering af klippeaggregat**

Arbejd fra maskinens højre side:

1. Tag remmen af motorens remhjul (1).
2. De to bageste hårnålsfjedre (2) tages af og akseltappene bort med en hammer.
3. Fjern hårnålsfjedrene (3), (4) og (5) samt tilhørende aksler.
4. Træk håndtaget for løft/sænk af klippeaggregatet bagud.
5. Træk klippeaggregatet ud af maskinen.

(N) **Demontering av klippaggregatet.**

Arbeid fra høyre side av maskinen.

1. Ta remmen av motorens remskive (1).
2. Trekk ut hårnålsfjærene (2) og slå ut tappene med hammer.
3. Trekk ut hårnålsfjærene (3), (4) og (5) og slå ut tappene.
4. Dra spaken for heving/senking av klippaggregatet bakover.
5. Dra klippaggregatet ut av maskinen.

(SF) **Teräyksikön irrotus**

Irrota vetohihna teräyksiköstä edellä selostetulla tavalla koneen oikealta puolelta

1. Ota hihna sen jälkeen moottorin hihnapyörältä (1).
2. Irrota kaksi taaempaa hiusneulajousta (2) ja iske akselitapit irti vasaralla.
3. Irrota lukitukset (3) (4) (5) ja vastaavat akselit.
4. Vedä teräyksikön nosto-/laskuvipu taakse.
5. Irrota teräyksikkö koneesta.

6

(S) Montering av klippaggregat

- Skjut in klippaggregatet under maskinen. Utkastaröppningen skall vara åt höger.
- Monteringen sker i omvänd ordningsföljd mot demonteringen.

(DK) Montering af klippaggregat

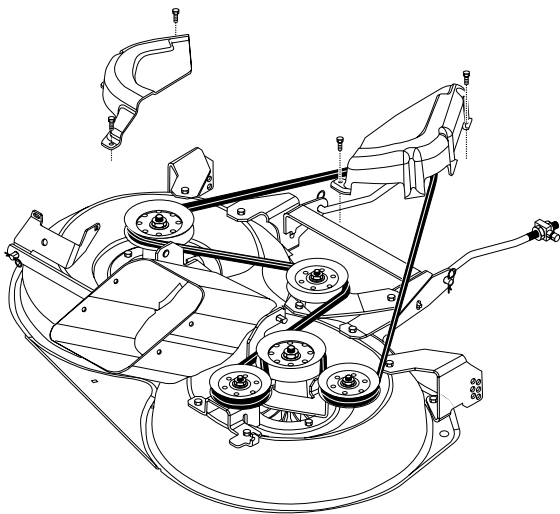
- Skyd klippaggregatet ind under maskinen. Udkastningsåbningen skal vende mod højre.
- Monteringen foretages i omvendt rækkefølge i forhold til demonteringen.

(N) Montering av klippaggregatet.

- Skyv klippaggregatet inn under maskinen. Utkasteråpningen skal vende bakover.
- Monteringen skjer i omvendt rekkefølge av demonteringen.

(SF) Teräyksikön asennus

- Työnnä teräyksikkö koneen alle. Poistoaukon pitää osoittaa oikealle.
- Asentaminen tapahtuu päinvastaisessa järjestyksessä.



(S) Byte av drivrem för klippaggregat

1. Demontera Klippaggregatet från traktom.
2. Kräng av remmen från aggregatets vänstra remhjul och därefter från de övriga hjulen.
3. Drag därefter bort remmen från klippaggregatet.
4. Den nya remmen monteras i omvänd ordningsföljd. Kontrollera att remmen ligger innanför samtliga remstyrare.

(DK) Udskiftning af drivrem til klipper

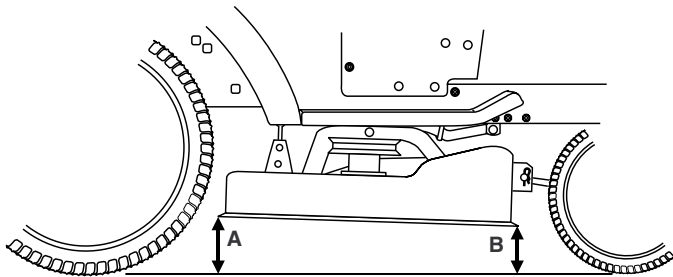
1. Afmonter klippaggregatet.
2. Kræng remmen af klippaggregatets venstre remhjul og derefter af de øvrige hjul.
3. Træk derefter remmen af klippaggregatet.
4. Monter den nye rem i omvendt rækkefølge. Kontroller at remmen ligger inden for samtlige remstyr.

(N) Skifte drivrem på klippaggregatet.

1. Demonter klippaggregatet som beskrevet.
2. Vri remmen av aggregatets venstre remskive, og deretter de øvrige remskivene.
3. Dra deretter remmen bort fra klippaggregatet.
4. Den nye remmen monteres i omvendt rekkefølge. Kontroller at remmen ligger innenfor samtlige remstyrere.

(SF) Terien käyttöhihnan vaihto

1. Vetohihnan vaihto.
2. Kampea hihna yksikön vasemmalta hihnapyörältä ja sen jälkeen muilta pyöriltä.
3. Vedä pois teräyksiköstä.
4. Uusi hihna asennetaan päinvastaisessa järjestyksessä. Varmista, että hihna on kaikkien ohjaimien sisäpuolella.



(S) Inställning av klippaggregat

A. I ÅKRIKTNINGEN

1. Kontrollera att lufttrycket är det rätta i alla fyra däcken.
2. Se till att maskinen står på ett plant underlag.
3. Lyft upp klippaggregatet till sitt högsta läge.
4. Mät avstånden A och B.

(DK) Indstilling af klippeaggregatet

A. I KØRSELSRETNINGEN

1. Kontroller at lufttrykket er korrekt i alle 4 dæk.
2. Stil maskinen på et plant underlag.
3. Løft klippeaggregatet til dens højeste position.
4. Mål afstandene A og B.

(N) Innstilling av klippaggregat

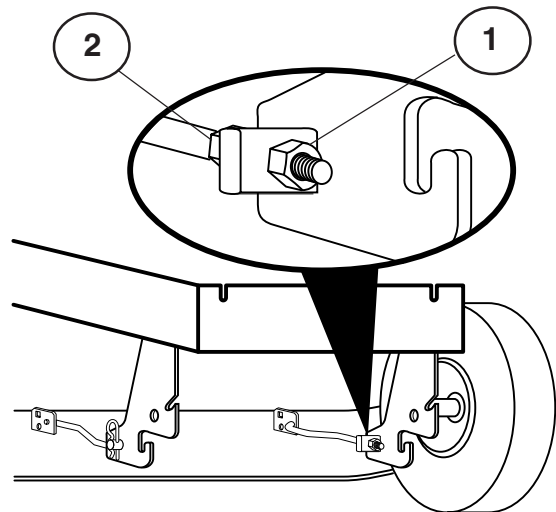
A. I KJØRERETNINGEN

1. Kontroller at lufttrykket er korrekt i alle fire dekk.
2. Påse at maskinen står på et plant underlag.
3. Løft klippaggregatet opp til høyeste stilling.
4. Mål avstanden A og B

(SF) Teräyksikön säätö

A. AJOSUUNNASSA

1. Tarkista, että kaikkien renkaiden ilmanpaine on oikea.
2. Varmista, että kone seisoo tasaisella alustalla.
3. Nosta teräyksikkö korkeimpaan asentoonsa.
4. Mittaa etäisyydet A ja B.



(S) För att få bästa klippresultat skall klippaggregatets framkant (B) vara ca 10 mm lägre än bakkanten (A). Justera på följande sätt för att höja bakkanten:

1. Lossa muttern (1) på både vänster och höger hävarm.
2. Skruva muttern (2) lika många varv på båda hävarmarna.
3. När rätt avstånd (A) erhållits låses inställningen med muttern (1).

(DK) Det bedste klipperesultat opnås når klippeaggregatets forkant (B) ligger ca. 10 mm lavere end bagkanten (A). Juster på følgende måde for at løfte bagkanten:

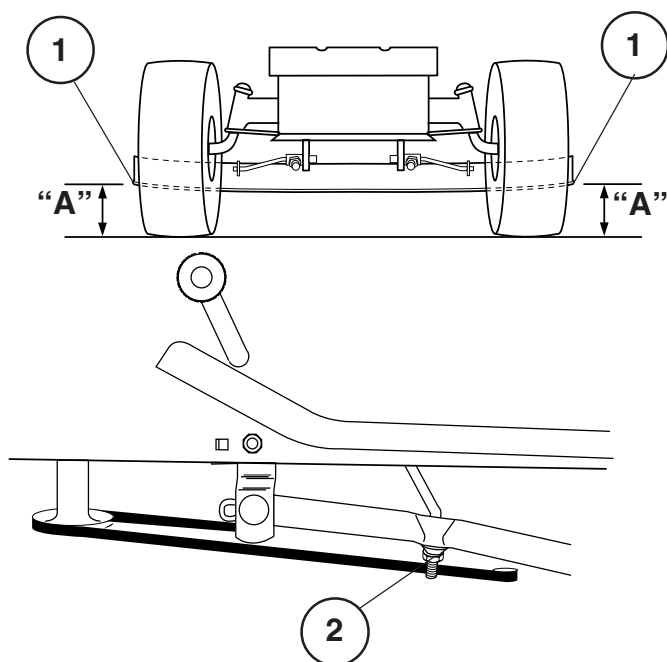
1. Løsn møtrik (1) på venstre og højre løftearm.
2. Drej møtrik (2) på begge løftearme lige mange gange.
3. Når det korrekte afstand (A) er nået, fastlås indstillingen med møtrik (1).

(N) For å få best mulig klippresultat skal fremkanten på klippaggregatet (B) være ca. 10 mm lavere enn bakkanten (A). Juster på følgende måte for å heve bakkanten:

1. Løsn mutterne (1) på både venstre og høyre hevarm.
2. Skru mutterne (2) like mange omdreininger på begge hevarmene.
3. Når man har oppnådd korrekt avstand (A) låses innstillingen med mutterne (1).

(SF) Parhaan leikkujäljen aikaansaamiseksi pitää teräyksikön etureunan (B) olla n. 10 mm alempana kuin takareuna (A). Takareunaa nostetaan seuraavasti:

1. Löysää oikean- ja vasemmanpuoleisen vivun mutteri (1).
2. Kierrä mutteria (2) yhtä monta kierrosta molemmissa vivuissa.
3. Kun oikea etäisyys (A) on saavutettu, säätö lukitaan mutterilla (1).



- (S) 1. Gräsklipparens underkant
2. Lyftlänkarmens justeringsmutter
- (DK) 1. Slåmaskinens underkant
2. Løftemekanismens justeringsmøtrik
- (N) 1. Nedre kant på klippeaggregatet.
2. Justeringsmutteren på hevemekanismen.
- (SF) 1. Leikkurin alareuna
2. Nostolenkin säätömutteri

(DK) SIDEJUSTERING

- Hæv klippeaggregatet til højeste position.
- Mål højden fra slåmaskinens underkant til jorden på midterpunktet af begge slåmaskinens sider. De to afstande "A" skal være ens og må ikke afvige med mere end 6 mm.
- Foretag kun justering på én side af slåmaskinen, såfremt der er behov for justering.
- Hæv den ene side af slåmaskinen, ved at spænde løftemekanismens justeringsmøtrik på denne side.
- Sænk den ene side af slåmaskinen, ved at løsne løftemekanismens justeringsmøtrik på denne side.

BEMÆRK: Hver fuld omdrejning på justeringsmøtrikken ændrer slåmaskinens højde med ca. 1 mm.

- Kontroller målene igen efter justeringen.

(N) JUSTERING FRA SIDE TIL SIDE.

- Løft klippeaggregatet til høyeste stilling.
- Mål højden fra nedre kant av klippeaggregatet og ned til bakken midt på hver side. Avstanden "A" bør være den samme eller innenfor et avvik på 6 mm (1/4") i forhold til hverandre.
- Foreta justeringen bare på den ene siden av klippeaggregatet hvis justering er nødvendig.
- Skru til justeringsmutteren på hevemekanismen på én av sidene for å heve klippeaggregatet på den siden.
- Løsne justeringsmutteren på hevemekanismen på én av sidene for å senke klippeaggregatet på den siden.

MERK: Tre hele omdreininger av justeringsmutteren vil endre høyden på klippeaggregatet med ca. 3 mm (1/8").

- Kontroller målene om igjen etter justeringen.

(SF) SIVUSUUNTAINEN SÄÄTÖ

- Nosta leikkuri korkeimpaan asentoon.
- Mittaa etäisyys leikkurin alareunasta maahan leikkurin kummankin puolen keskikohdasta. Etäisyyden "A" tulee olla kummallakin puolella sama 6 mm (1/4") tarkkuudella.
- Jos säätö on tarpeen, suorita se vain leikkurin toiselle puolelle.
- Nosta leikkurin toista puolta kiristämällä senpuolisen nostolenkin säätömutteria.
- Alenna leikkurin toista puolta löysäämällä senpuolisen nostolenkin säätömutteria.

HUMIO: Kolme täyttä säätömutterin kierrosta muuttaa leikkurin korkeutta noin 3 mm (1/8").

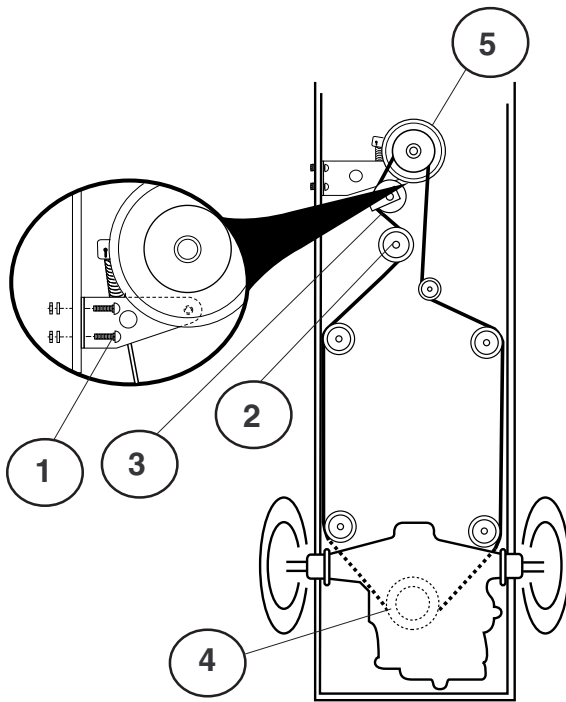
- Tarkista mittaus säädön jälkeen.

(S) JUSTERING I SIDLED

- Lyft gräsklipparen till dess högsta läge.
- I mittpunkten, på gräsklipparens båda sidor, ska du mäta höjden från gräsklipparens underkant till marken. Avståndet "A" ska vara samma på båda sidorna, eller avvika högst 6 mm (1/4 tum) mellan sidorna.
- Om justering krävs ska du endast utföra justering på gräsklipparens ena sida.
- Du lyfter upp gräsklipparens ena sida genom att dra åt lyftlänkarmens justeringsmutter på den sidan.
- Du sänker ner gräsklipparens ena sida genom att lossa lyftlänkarmens justeringsmutter på den sidan.

OBSERVERA: Tre hela varv på justeringsmuttern motsvarar en ändring av gräsklipparens höjd på cirka 3 mm (1/8 tum).

- Kontrollera mätvärdena på nytt, efter att justeringen utförts.



Ⓢ Byte av drivrem

1. Demontera klippaggregatet från traktorn.
2. Demontera rörelsebegränsaren för kopplingen (1).
3. Koppla in parkeringsbromsen och kräng av remmen uppåt från löphjulet (2), kopplingsremhjulet (3).
4. Kräng av remmen uppåt från remhjulet vid bakaxeln (4).
5. Tag därefter bort remmen från motorns remhjul och den elektriska kopplingen (5).

ⓓK Udskiftning af drivrem

1. Afmonter klippeaggregatet.
2. Demonter koblingens stop (1).
3. Aktiver parkeringsbremsen, og kræng remmen opad fra medløbshjulet (2) og koblingsremhjulet (3).
4. Remmen krænges af i opadgående retning fra remhjulet ved bagakselen (4).
5. Tag derefter remmen af motorens remhjul og den elektriske kobling.(5)

Ⓝ Bytte av drivrem

1. Demonter klippaggregatet fra traktoren.
2. Demonter bevægelsebegrænseren for koblingen (1).
3. Kobl inn parkeringsbremsen og vri remmen av oppover fra løpehjulet (2), koblingsremhjulet (3).
4. Vri remmen oppover fra remhjulet ved bakakselen (4)
5. Ta deretter remmen bort fra motorens remhjul og den elektriske koblingen. (5)

ⓄSF Vetohihnan vaihto

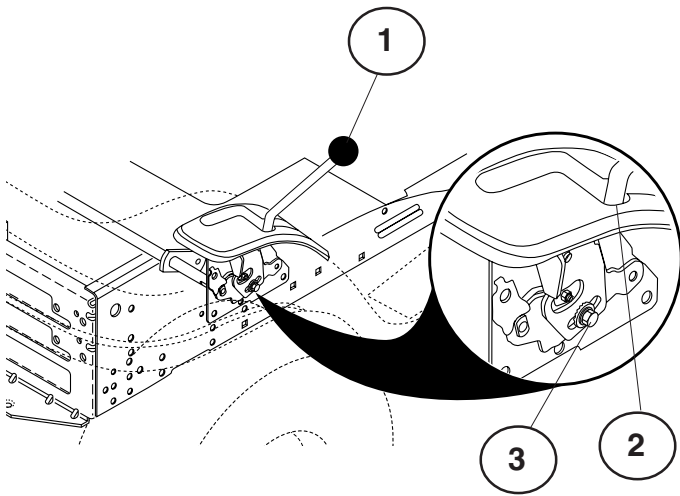
1. Irrota leikkuulaite koneesta.
2. Irrota kytkimen liikerajoinin (1).
3. Kytke seisontajarru päälle ja kampea hihna ylöspäin taittopyörältä (2), kytkinhihnapyörältä (3).
4. Kampea hihna ylöspäin pois taka-akselilla olevalta hihnapyörältä (4).
5. Ota hihna sen jälkeen moottorin hihnapyörältä (5).

Ⓢ Montering sker i omvänd ordningsföljd mot demontering. Kontrollera att remmen ligger innanför samtliga remstyrare. Använd enbart originalrem vid byte!

ⓓK Montering foretages i omvendt rækkefølge i forhold til demontering. Kontroller at remmen ligger inden for samtlige remstyr. Brug kun original rem ved udskiftning!

Ⓝ Monteringen skjer i omvendt rekkefølge av demonteringen. Kontroller at remmen ligger innenfor samtlige remstyrere. Bruk bare original rem ved byte.

ⓄSF Asennus tapahtuu päinvastaisessa järjestyksessä. Varmista, että hihna on kaikkien ohjainten sisäpuolella. Käytä vaihtaessasi vain alkuperäisiä hihnoja!



- (S) 1. Körriktningsspak.
2. Inställningbult.
3. Växelspak

- (DK) 1. Stang til kontrol af bevægelsen
2. Lukkelem i frigearstilling
3. Reguleringsmøtrik

- (N) 1. Kontrollspak
2. Låsespor
3. Justeringsbolt

- (SF) 1. Käyntivipu
2. Vapaa vaihde asento
3. Säätöruuvi

(S) INSTÄLLNING AV DEN MEKANISKA VÄXELNS KÖRRIKTNINGSSPAK

Den mekaniska växels körriktningsspak ställs in vid tillverkningen och kräver därför inga ytterligare justeringar.

- Lossa justeringsbulten på främre delen av höger bakhjul något.
- Starta motorn och flytta den mekaniska växels körriktningsspak till ett läge där den inte kan flyttas mer varken framåt eller bakåt.
- Håll den mekaniska växels körriktningsspak i detta läge och stäng av motorn.
- Håll spaken i ovan nämnda läge och lossa justeringsbulten.
- Flytta körriktningsspaken till friläge (N) (växel- och differentialspärr).
- Dra åt justeringsbulten.

OBSERVERA: Sätt slättermaskinens arbetsplan i nedersta läget för att öka spelet så att justeringsbulten blir åtkomlig. Utför följande manövrer om traktorn fortsätter att gradvis rulla framåt eller bakåt efter denna inställning och med spaken i friläge:

- Lossa justeringsbulten.
- Flytta körriktningsspaken med 1/4 eller 1/2 tum i körriktningen.
- Dra åt justeringsbulten ordentligt.
- Starta motorn och prova.
- Om traktorn fortsätter att rulla, upprepa ovanstående moment tills önskat resultat uppnås.

(DK) REGULERING AF STANGEN TIL KONTROL AF BEVÆGELSEN I DET MEKANISKE GEAR

Kontrolstangen til bevægelsen i det mekaniske gear bliver reguleret under fabrikationen og kræver derfor ingen yderligere reguleringer.

- Reguleringsbolten på den forreste del af det højre baghjul løsnes ganske lidt;
- Start motoren og flyt stangen til kontrol af det mekaniske gears bevægelse, indtil den er i en stilling, hvor den hverken kan bevæges frem eller tilbage;
- Hold stangen til kontrol af det mekaniske gears bevægelse fast i denne stilling og sluk motoren;
- Hold stangen fast i den nævnte stilling og løsn reguleringsmøtrikken;
- Flyt kontrolstangen til det mekaniske gears bevægelse i frigear stilling (N) (faldgitter).
- Skru reguleringsbolten helt i bund.

BEMÆRK: sæt græssslåmaskinens arbejdsplan i nederste stilling for at gøre spillerummet større for nemmere at komme ind til reguleringsbolten.

Hvis traktoren bliver ved med at køre gradvist frem eller tilbage efter denne regulering og med stangen i frigear stilling, skal man udføre de operationer, som beskrives i det følgende:

- Løsn reguleringsbolten.
- Flyt kontrolstangen 1/4 eller 1/2 tomme i bevægelsesretningen.
- Skru reguleringsbolten helt i bund.
- Start motoren og prøv den.
- Hvis traktoren bliver ved med at bevæge sig, gentag de ovenfor beskrevne operationer indtil de ønskede resultater opnås.

(N) JUSTERING AV KONTROLLSPAK

Kontrollspaken er forhåndsjustert på fabrikken og justering skal derfor ikke være nødvendig.

- Løsne justeringsbolten foran det høyre bakhjulet, og stram lett til.
- Start motoren og bevege kontrollspaken til traktoren ikke beveger seg fremover eller bakover.
- Hold kontrollspaken i denne posisjonen, og slå motoren av.
- Løsne justeringsbolten mens kontrollspaken holdes på plass.
- Sett kontrollspaken i fri (N) (låsespor).
- Stram justeringsbolten forsvarlig.

MERK: Hvis du trenger mer klaring for å komme til ved justeringsbolten, justerer du klippedekselet til laveste posisjon.

Etter at ovenstående justering er gjort, og dersom traktoren fremdeles siger fremover eller bakover når spaken står i fri, gjør som følger:

- Løsne justeringsbolten.
- Bevege kjørekontrollspaken 1/2 til 1 cm i den retningen traktoren beveger seg.
- Stram justeringsbolten forsvarlig.
- Start motoren og test.
- Dersom traktoren

(SF) VAIHTEISTON KÄYNTIVIVUN SÄÄTÖ

Käyntivipu on esisäädetty tehtaalla ja lisä säätö ei pitäisi olla tarpeellista.

- Löysää oikean takapyörän etupuolella olevaa säätöruuvia ja kiristä vähän.
- Käynnistä moottori. Siirrä käyntivipua niin kauan kunnes traktori ei liiku eteen- eikä taaksepäin.
- Pidä käyntivipu siinä asennossa ja pysäytä moottori.
- Pitäen käyntivipua samassa asennossa, irrota säätöruuvi.
- Siirrä käyntivipu vapaa vaihde asentoon (N) (sulku asentoon).
- Kiristä säätöruuvi hyvin.

HUMIO! Jos tarvitset enemmän tilaa saadaksesi säätöruuvin tiukemmalle, laske ruohonleikkuukoneen alusta alhaisimpaan asentoon.

Jos yllä mainitun toimenpiteen jälkeen traktori yhä liikkuu eteen- tai taaksepäin, vaikka käyntivipu on vapaa vaihde asennossa, toimi seuraavasti:

- Löysää säätöruuvia.
- Siirrä käyntivipua 1/4-1/2 tuumaa siihen suuntaan mihin traktori liikkuu.
- Kiristä säätöruuvi hyvin.
- Käynnistä moottori ja kokeile.
- Jos traktori yhä liikkuu, toista edellä olevat vaiheet kunnes olet varma, ettei traktori enää liiku.

(S) VÄXELÅDANS KYLSYSTEM

Fläkten och kylflänsarna växellådan ska hållas rena för att avkylningen ska fungera tillfredsställande.

Rengör aldrig fläkten eller växellådan medan motorn är igång eller medan växellådan fortfarande är het.

- Inspektera kylfläkten och kontrollera att fläktbladen är intakta och rena.
- Inspektera kylflänsarna och kontrollera att det inte finns smuts, gräs eller annat material på dem.

VÄXELÅDANS PUMPVÄTSKA

Växellådan förseglades på fabriken och kräver inget underhåll. Kontakta närmaste auktoriserade serviceverkstad om läckor uppstår eller om växellådan behöver service.

(DK) TRANSMISSIONSAKSEL-KØLESYSTEM

Transmissionens vifte og kølelameller skal holdes rene for at sikre passende afkøling.

Du skal ikke forsøge at rense viften eller transmissionen, mens motoren går, eller mens transmissionen er varm.

- Kontroller køleviften, se efter at bladene er ubeskadigede og rene.
- Kontroller at kølelamellerne er fri for jord, græs og andet materiale.

TRANSMISSIONSAKSEL-PUMPEVÆSKE

Transmissionssakslen er hermetisk tillukket fra fabriken, og det er ikke nødvendigt at kontrollere væskemængden. Hvis transmissionssakslen på noget tidspunkt bliver utæt eller får brug for service, skal du kontakte det nærmeste autoriserede servicecenter.

(N) AVKJØLING AV KARDANGAKSELEN

Viften og radiatoren på transmisjonen bør holdes rent for å sikre tilfredsstillende kjøling.

Prøv ikke å rengjøre viften eller transmisjonen mens motoren er i gang eller mens transmisjonen er varm.

- Kontroller kjøleviften for å være sikker på at viftebladene er intakte og rene.
- Kontroller radiatoren for skitt, gressavklipp og annet rusk.

SMØRING AV KARDANGEN

Kardangen ble forseglet på fabriken, og oljeettersyn er ikke nødvendig. Skulle det oppstå lekkasje eller behov for service på kardangen, kontakt nærmeste autoriserte service verksted/avdeling.

(SF) VAIHTEISTON JÄÄHDYTYS

Tuuletin ja vaihteiston jäähdytysrivat täytyy pitää puhtaina, jotta jäähdytys toimisi.

Älä yritä puhdistaa tuuletinta tai vaihteistoa moottorin käydessä tai vaihteiston ollessa kuuma.

- Tarkista tuuletin varmistaaksesi, että tuulettimen lavat ovat ehjät ja puhtaat.
- Tarkista onko jäähdytysrivoissa likaa, ruohon leikkausjätettä tai muuta materiaalia.

VAIHTEISTON PUMPUN NESTE

Vaihteisto on suljettu tehtaalla eikä nestettä tarvitse lisätä. Jos vaihteisto joskus vuotaa tai tarvitsee huoltoa, ota yhteys lähimpään valtuutettuun huoltopisteeseen tai - osastoon.

7. Felsökning. 7. Fejlsøgning.

Ⓢ Motorn startar inte

1. Bränsle saknas i bränsletanken.
2. Tändstiftet felaktigt.
3. Tändstiftsanslutningen felaktig.
4. Smuts i förgasare eller bränsleledning.

Startmotorn drar ej runt motorn

1. Batteriet urladdat.
2. Dålig kontakt mellan kabel och batteripol.
3. In/urkopplingsspaken i fel läge.
4. Huvudsäkringens trasig.
5. Tändningslåset trasigt.
6. Säkerhetskontakt för kopplings/bromspedal trasig.
7. Kopplings/bromspedal ej nedtryckt.

Motorn går ojämnt

1. För hög växel ilagd.
2. Tändstiftet felaktigt.
3. Förgasaren fel inställd.
4. Luftfiltret igensatt.
5. Bränsletankens ventilation igensatt.
6. Tändningsinställningen felaktig.
7. Smuts i bränsleledningen.

Motorn känns svag

1. Luftfiltret igensatt.
2. Tändstiftet felaktigt.
3. Smuts i förgasare eller bränsleledning.
4. Förgasaren fel inställd.

Motorn blir överhettad

1. Motorn överbelastad.
2. Luftintag eller kylflänsar igensatta.
3. Flåkten skadad.
4. För litet eller ingen olja i motorn.
5. Förtändningen felaktig.
6. Tändstiftet felaktigt.

Batteriet laddas inte

1. Säkringen trasig.
2. En eller flera celler trasiga.
3. Dålig kontakt mellan batteripoler och kablar.

Belysningen fungerar inte

1. Glödlamporna trasiga.
2. Strömbrytaren trasig.
3. Kortslutning i ledning.

Maskinen vibrerar

1. Knivarna sitter lösa.
2. Motor sitter lös.
3. Obalans hos ena eller båda knivarna orsakat av skada eller dålig balansering efter slipning.

Ojämnt klippresultat

1. Knivarna slöa.
2. Klippaggregatet snett inställt.
3. Långt eller vått gräs.
4. Gräsanhopning under kåpan.
5. Olika lufttryck i däckerna på vänster och höger sida.
6. För hög växel ilagd.
7. Drivremmen slirar

ⓓK Motoren starter ikke

1. For lidt eller intet brændstof i tanken.
2. Forkert tændrør.
3. Forkert/defekt tændrørstilslutning.
4. Snavs i karburator eller brændstofledning.

Startmotoren drejer ikke motoren rundt

1. Batteriet er fladt.
2. Dårlig kontakt mellem kabel og batteripol.
3. Ind/udkoblingshåndtaget er i forkert position.
4. Hovedsikringen er i stykker.
5. Tændingslåsen er i stykker.
6. Sikkerhedsafbryder for koblings/bremsepedal er i stykker.
7. Koblings/bremsepedal er ikke nedtrykket.

Motoren går ujævn

1. Sat i for højt gear.
2. Defekt tændrør.
3. Forkert indstillet karburator.
4. Tilstoppet luftfilter.
5. Tilstoppet udluftning af brændstoftanken.
6. Forkert tændingsindstilling.
7. Snavs i brændstofledningen.

Motoren føles svag

1. Tilstoppet luftfilter.
2. Forkert tændrør.
3. Snavs i karburator eller brændstofledning.
4. Forkert indstillet karburator.

Motoren bliver overheded

1. Motoren er overbelastet.
2. Tilstoppet luftspjæld eller kølevinge.
3. Beskadiget ventilator.
4. For lidt eller ingen olie i motoren.
5. Forkert fortænding.
6. Forkert tændrør.

Batteriet oplades ikke

1. Sikringen er gået/defekt.
2. En eller flere celler er i stykker.
3. Dårlig kontakt mellem batteriets poler og kabler.

Lyset fungerer ikke

1. Pærerne i stykker.
2. Strømafbyderen i stykker.
3. Kortslutning i ledningen.

Maskinen vibrerer

1. Knivene har løsnet sig.
2. Motoren har løsnet sig.
3. Ubalance på den ene eller begge knivene på grund af skade eller dårlig afbalancering efter slipning.

Ujævnt klipperesultat

1. Knivene er sløve.
2. Klipperen er indstillet skævt.
3. Langt eller vådt græs.
4. Græsophobning under skjoldet.
5. Forskelligt dæktryk på venstre og højre side.
6. Sat i for højt gear.
7. Drivremmen slår.

7. Feilsøking. 7. Vianhaku.

(N) Motoren vil ikke starte

1. Det mangler drivstoff i bensintanken.
2. Feil på tennpluggen.
3. Feil på tennpluggtilkoblingen.
4. Det er smuss i forgasseren eller drivstoffslangen.

Startmotoren drar ikke motoren rundt

1. Batteriet er utladet.
2. Dårlig kontakt mellom kabel og batteripol.
3. Inn/utkoblingsspaken står i feil stilling.
4. Hovedsikringen har gått.
5. Tenningslåsen er i stykker.
6. Sikkerhetskontakten for clutch/bremsepedal er i stykker.
7. Clutch/bremsepedalen er ikke nedtrykket.

Motoren går ujevnt

1. For høyt gear innkoblet.
2. Feil på tennpluggen.
3. Forgasseren er feil innstilt.
4. Luftfilteret er tett.
5. Ventilasjonen i drivstofftanken er tett.
6. Tenningsinnstillingen er feil.
7. Smuss i drivstoffslangen.

Motoren virker svak

1. Luftfilteret er tett.
2. Feil på tennpluggen.
3. Smuss i forgasser eller drivstoffslange.
4. Forgasseren er feil innstilt.

Motoren blir overopphetet

1. Motoren er overbelastet.
2. Luftinntaket eller kjøleribbene er tette.
3. Viften er skadet.
4. For lite eller ingen olje i motoren.
5. Feilaktig fortetting.
6. Feil på tennpluggen.

Batteriet lader ikke

1. Sikringen er i ustand.
2. En eller flere celler er defekte.
3. Dårlig kontakt mellom batteripoler og kabel.

Belysningen fungerer ikke

1. Lampen er i ustand.
2. Strømbryteren er i ustand.
3. Kortslutning på ledningen.

Maskinen viberer

1. Knivene sitter løst.
2. Motoren sitter løst.
3. Ubalanse på den ene eller begge knivene forårsaket av skade eller dårlig balansering etter sliping.

Ujevnt klippresultat

1. Knivene er sløve.
2. Klippaggregatet er dårlig innstilt.
3. Langt eller vått gress.
4. Opphopning av gress under kåpen.
5. Ulike lufttrykk i dekkene på venstre og høyre side.
6. For høyt gear er brukt.
7. Drivremmen slurrer.

(SF) Moottori ei käynnisty

1. Säiliössä ei ole polttoainetta.
2. Sytytystulppa viallinen.
3. Tulpanjohto viallinen.
4. Likaa kaasuttimessa tai polttoaineletkuissa.

Käynnistin ei pyöritä moottoria

1. Akku tyhjä.
2. Huono kosketus kaapelin ja akun navan välillä.
3. Päälle-/poiskytkentävipu väässä asennossa.
4. Pääsulake viallinen.
5. Virtalukko viallinen.
6. Kytkin-/jarrupolkimen turvakytkin viallinen.
7. Kytkin-/jarrupoljinta ei ole painettu pohjaan.

Moottori käy epätasaisesti

1. Liian suuri vaihde.
2. Sytytystulppa viallinen.
3. Kaasutin väärin säädetty.
4. Ilmansuodatin tukossa.
5. Tankkiventtiili tukossa.
6. Sytytyksen säätö väärä.
7. Likaa polttoaineletkuissa.

Moottori tuntuu tehottomalta

1. Ilmansuodatin tukossa.
2. Sytytystulppa viallinen.
3. Likaa kaasuttimessa tai polttoaineletkuissa.
4. Kaasutin väärin säädetty.

Moottori kuumenee liikaa

1. Moottori ylikuormittunut.
2. Ilmanotto tai jäähditysriivat tukossa.
3. Tuuletin viallinen.
4. Moottorissa liian vähän tai ei ollenkaan öljyä.
5. Väärä sytytysennakko.
6. Sytytystulppa viallinen.

Akku ei lataudu

1. Sulake viallinen.
2. Yksi tai useampi kenno viallinen.
3. Huono kosketus akun napojen ja kaapelien välillä.

Valot eivät toimi

1. Hehkuamput rikki.
2. Kytkin rikki.
3. Oikosulku johdossa.

Konetärisee

1. Terät löysällä.
2. Moottorin kiinnitykset löysällä.
3. Toinen tai molemmat terät epätasapainossa vaurion tai teroituksen jälkeisen huonon tasapainotuksen johdosta.

Epätasainen leikkuujälki

1. Terät tylsyneet.
2. Teräyksikkö asennettu vinoon.
3. Pitkä tai märkä ruoho.
4. Ruohoa kerääntynyt suojuksen alle.
5. Erisuuruinen ilmanpaine vasemman ja oikean puolen renkaissa.
6. Liian suuri vaihde.
7. Vetohihna luistaa.

8. Förvaring. 8. Opbevaring. 8. Opbevaring. 8. Säilytys

(S) Efter avslutad klippsåsong bör följande åtgärder vidtas:

- Rengör hela maskinen, särskilt under klippaggregatskåpan. Bättra lackskador för att undvika rostangrepp.
- Byt olja i motorn.
- Töm bensintanken. Starta motorn och låt den gå tills även förgasaren är tom på bensin.
- Ta bort tändstiftet och håll ca en matsked motorolja i cylindern. Dra runt motorn så oljan fördelas och skruva åter fast tändstiftet.
- Ta bort batteriet. Ladda det och förvara det på en sval plats. Skydda batteriet från låga temperaturer. (Under fryspunkten).
- Förvara maskinen på torr plats inomhus.

VARNING!

Använd aldrig bensin vid rengöring. Använd i stället avfettningsmedel och varmvatten.

Service

Vid beställning av reservdelar skall klipparens inköpsår samt modell-, typ- och serienummer anges. Kontakta närmaste auktoriserade återförsäljare för garantiservice och reparation. Original reservdelar skall alltid användas.

(DK) Efter afsluttet klippesæson udfør følgende:

- Gør hele maskinen ren, specielt under klippeaggregatets skærme. Reparer lakskader for at undgå rustangreb.
- Udskift motorolien.
- Tøm benzintanken. Start motoren, og lad den gå, indtil karburatoren er tom.
- Fjern tændrøret, og hæld ca. en spiseskefuld motorolie i cylinderen. Træk motoren rundt, således at olien fordeles, og skru derefter tændrøret igen.
- Fjern batteriet. Oplad det, og opbevar det på et køligt sted. Husk at det skal beskyttes mod stærk kulde.
- Opbevar maskinen på et tørt sted indendørs.

ADVARSEL!

Brug aldrig benzin til rengøringen. Den indeholder bly og benzen. Brug i stedet et andet egnet rengøringsmiddel.

Service

Ved bestilling af reservedele angiv maskinens navn og indkøbsår samt model-, type- og serienummer. Ved garantiservice og reparationer skal De henvende Dem til den nærmeste autoriserede forhandler. Der må kun bruges originale reservedele.

(N) Etter avsluttet klippesæson bør følgende tiltak foretas.

- Rengjør hele maskinen, spesielt under klippeaggregatdekslet. Forbedre lakskader for å unngå rustangrep.
- Bytt olje i motoren.
- Tømm bensintanken. Start motoren og la den gå helt til forgasseren er tom for bensin.
- Ta bort tennpluggen og hell i ca. en matskjed motorolje i sylindern. Dra motoren rundt slik at oljen fordeles og skru tennpluggen fast igjen.
- Ta bort batteriet. Ladd opp dette og oppbevar det på et svalt sted. Beskytt det mot sterk kulde.
- Oppbevar maskinen på tørt sted innendørs.

ADVARSEL!

Bruk aldri bensin ved rengjøring. Den inneholder bly og bensin. Bruk et velegnet rengjøringsmiddel i stedet for.

Service

Ved bestilling av reservedeler skal klipperens navn og kjøpsår samt modell-, type og serienummer oppgis. Kontakt nærmeste autoriserte detaljist for garantiservice og reparationer. Originale reservedeler skal alltid brukes.

(SF) Päättäneen leikkuukauden jälkeen pitää noudattaa seuraavia toimenpiteitä:

- Puhdista koko laite, erityisesti leikkuuteräkotelon alta. Korjaa maalivahingot niin vältty ruosteaurioilta.
- Vaihda öljy moottoriin.
- Tyhjennä bensiinisäiliö. Käynnistä moottori ja anna sen käydä, kunnes kaasutinkin on tyhjentyt bensiinistä.
- Ota sytytystulppa pois ja laita n. yksi ruokalusikallinen öljyä sylinteriin. Pyöräytä moottoria, jotta öljy leviää ja kierrä sytytystulppa tiukasti kiinni.
- Poista akku. Lataa se ja säilytä viileässä paikassa. Suojaa pakkaseha.
- Säilytä laitetta kuivassa paikassa sisällä.

VAARA!

Älä käytä koskaan bensiiniä puhdistukseen. Se sisältää lyijyä ja bentseenia. Käytä sensijaan muuta sopivaa puhdistusainetta.

Huolto

Varaosien tiluaksen yhteydessä pitää ilmoittaa leikkurin nimi ja ostovuosi sekä malli, tyyppi ja sarjanumero. Takuuhuollossa ja korjauksissa ota yhteyttä lähimpään valtuutettuun jälleemyyjään. Käytä aina alkuperäisiä varaosia.

