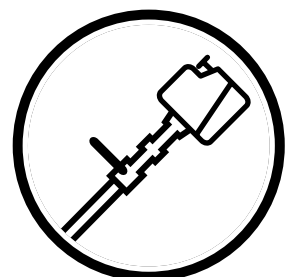


SE Bruksanvisning KANTSKÄRARTILLSATS
DK Bruganvisning KANTSKÆRERTILBEHØR
FI Käyttöohje REUNALEIKKURILISÄLAITE
NO Bruksanvisning KANTSKJÆRERUTSTYR



SE DK FI NO

SYMBOLFÖRKLARING

Symboler



VARNING! Kantskärare kan vara farliga!
Slarvigt eller felaktigt användande kan resultera i allvarliga skador eller dödsfall för föraren eller andra.



Läs igenom bruksanvisningen noggrant och förstå innehållet innan du använder maskinen.



Använd alltid:
• Skyddshjälm där det finns risk för fallande föremål
• Hörselskydd
• Godkända ögonskydd



Max. varvtal på utgående axel, rpm



Denna produkt överensstämmer med gällande CE direktiv.



Varning för utslungade föremål och rikoschetter.



Varning för roterande kniv.
Akta händer och fötter.



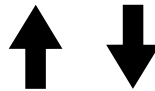
Varning för att kniven fortsätter att roterar även sedan motorn stoppats.

Då motorn stoppats skall knivens rotation stoppas genom att föra kniven mot marken.

Pilen anger rotationsriktning.



Förare av maskinen ska tillse att inga människor eller djur under arbetet kommer närmare än 15 meter.



Pilmarkeringar som anger gränser för handtagsfästets placering.

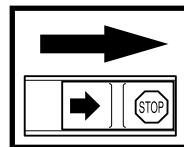


Använd alltid godkända skyddshandskar.

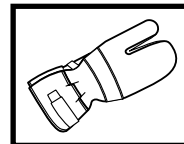


Använd halkfria och stadiga stövlar.

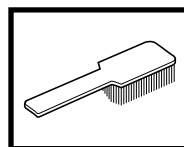
Övriga på maskinen angivna symboler/dekaler avser specifika krav för certifieringar på vissa marknader.



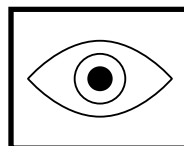
Kontroll och/eller underhåll ska utföras med motorn frånslagen, med stoppkontakten i läge STOP.



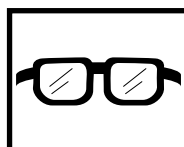
Använd alltid godkända skyddshandskar.



Regelbunden rengöring krävs.



Okulär kontroll.



Godkända ögonskydd måste användas.

INNEHÅLL

Husqvarna AB arbetar ständigt med att vidareutveckla sina produkter och förbehåller sig därför rätten till ändringar beträffande bl.a. form och utseende utan föregående meddelande.



Läs igenom bruksanvisningen noggrant och förstå innehållet innan du använder maskinen.

Denna bruksanvisning är ett komplement till den bruksanvisning som medföljer maskinen. För övrigt handhavande, se maskinens bruksanvisning.



VARNING!
Under inga förhållanden får maskinens ursprungliga utformning ändras utan tillstånd från tillverkaren. Använd alltid originaltillbehör. Icke auktoriserade ändringar och/eller tillbehör kan medföra allvarliga skador eller dödsfall för föraren eller andra.



VARNING!
Detta tillbehör får endast användas tillsammans med därför avsedda röjsågar/trimmers, se under rubrik "Godkända tillbehör" i kapitel Tekniska data i maskinens bruksanvisning.

Maskinen är endast konstruerad för kantskärning av gräsmattor.

Innehållsförteckning

SYMBOLFÖRKLARING

Symboler 2

INNEHÅLL

Innehållsförteckning 3

SÄKERHETSINSTRUKTIONER

Personlig skyddsutrustning 4

Maskinens säkerhetsutrustning 4

Allmänna säkerhetsinstruktioner 5

Allmänna arbetsinstruktioner 5

Grundläggande arbetsteknik 6

VAD ÄR VAD?

Vad är vad på kantskärartillsatsen? 7

MONTERING

Montering av vinkelväxel 8

Montering av kniv 8

START OCH STOPP

Kontroll före start 8

UNDERHÅLL

Vinkelväxel 9

Smörjning av den böjliga drivaxeln 9

Justering av kantskärarens skärdjup 9

Underhållsschema 9

TEKNISKA DATA

Tekniska data 9

SÄKERHETSINSTRUKTIONER

Personlig skyddsutrustning

VIKTIG INFORMATION

- Vid all användning av kantskärare ska godkänd personlig skyddsutrustning användas. Personlig skyddsutrustning eliminerar inte skaderisken, men den reducerar effekten av en skada vid ett olyckstillbud. Be din återförsäljare om hjälp vid val av utrustning.

Maskinens säkerhetsutrustning

I detta avsnitt förklaras vilka maskinens säkerhetsdetaljer är, vilken funktion de har samt hur kontroll och underhåll ska utföras för att säkerställa att de är i funktion. (Se kapitel "Vad är vad" för att hitta var dessa detaljer är placerade på din maskin.)

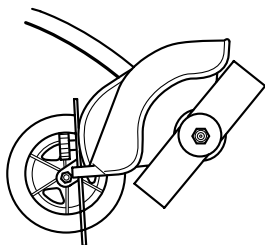
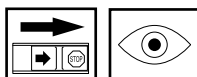


VARNING!
Använd aldrig en maskin med defekta säkerhetsdetaljer.
Följ i detta avsnitt listade kontroll-, underhålls- och service- instruktioner.

Skydd för skärutrustning

Detta skydd är avsett att förhindra att lösa föremål slungas iväg mot föraren. Skyddet förhindrar också användaren från att komma i kontakt med skärutrustningen.

- Kontrollera att skyddet är oskadat och fritt från sprickbildning.
- Byt skydd om det utsatts för slag eller har sprickor.
- Använd alltid det skydd som nämns i kapitel "Tekniska data" i maskinens bruksanvisning, för skärutrustningen.

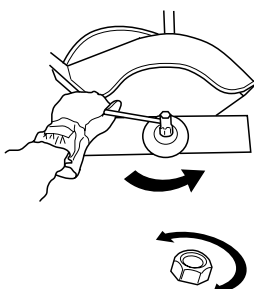
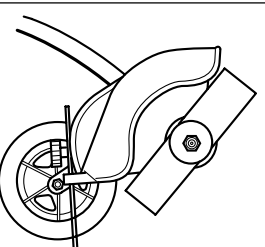


Skärutrustning

Kniven är konstruerad och bearbetad för att tåla de belastningar som kantskärning av gräsmattor innebär.

Låsmutter

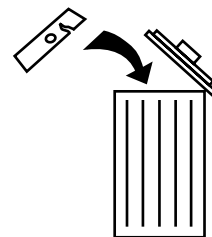
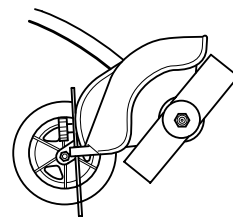
Muttern håller fast skärutrustning på utgående axel.



Skärutrustning

De två grundreglerna:

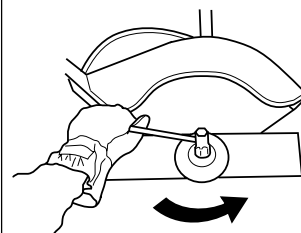
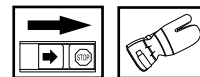
1. Använd endast skärutrustning tillsammans med det skydd som vi rekommenderar! Se kapitel "Tekniska data" i maskinens bruksanvisning.
2. Kontrollera skärutrustningen med avseende på skador och sprickbildning. En skadad skärutrustning ska alltid bytas ut.



VARNING!
Stanna alltid motorn innan du arbetar med något på skärutrustningen. Denna fortsätter att rotera även sedan gasreglaget släppts. Kontrollera att skärutrustningen har stannat helt och tag bort kabeln från tändstiftet innan du börjar med något arbete på den.

Låsmutter

- Skydda handen för skador vid montering, använd knivskyddet som skydd vid åtdragning med hylsnyckeln. Åtdragning av muttern, mot rotationsriktningen. Lossning av muttern, med rotationsriktningen. (OBS! Muttern är vänstergängad)
- Dra åt muttern med hylsnyckeln, 35-50 Nm (3,5-5 kpm).



OBS!

Låsmutterns nylonlåsning får ej vara så sliten att den kan skruvas med fingrarna. Låsningen ska hålla minst 1,5 Nm. Muttern ska bytas efter det att den skruvats på ca 10 gånger.



VARNING!
Använd aldrig en maskin med defekt säkerhetsutrustning. Säkerhetsutrustningen ska kontrolleras och underhållas som beskrivits i detta avsnitt. Klarar inte din maskin någon av kontrollerna ska serviceverkstad uppsökas för reparation.

SÄKERHETSINSTRUKTIONER

Allmänna säkerhetsinstruktioner



WARNING!
En felaktig skärutrustning kan öka risken för olyckor.

Personligt skydd

- Använd alltid stövlar, och i övrigt utrustning som finns beskriven i avsnitt "Personlig skyddsutrustning" i maskinens bruksanvisning.
- Använd alltid arbetskläder och kraftiga långbyxor.
- Använd aldrig löst sittande kläder eller smycken.
- Se till att håret inte hänger nedanför axlarna.

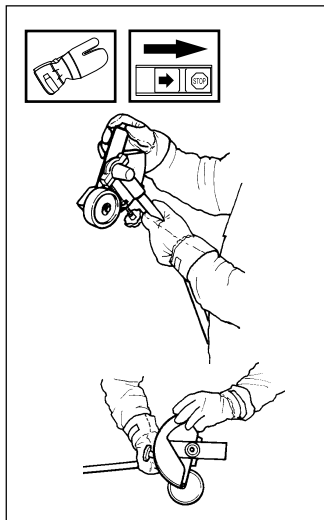


Säkerhetsinstruktioner för omgivningen

- Tillåt aldrig barn att använda maskinen.
- Se till att ingen kommer närmare än 15 m under arbetet.
- Låt aldrig någon annan använda maskinen utan att försäkra dig om att de har förstått innehållet i bruksanvisningen.

Säkerhetsinstruktioner före start

- Inspektera arbetsområdet. Avlägsna alla lösa föremål, så som stenar, krossat glas, spikar, ståltråd, snören med mera, som kan slungas iväg eller sno in sig i kniven eller i knivskyddet.
- Håll obehöriga på avstånd. Barn, djur, åskådare och medhjälpare ska befinna sig utanför säkerhetszonen på 15 m (50 feet). Stanna maskinen omedelbart om någon närmar sig.
- Kontrollera hela maskinen före start. Byt ut skadade delar. Kontrollera att inget bränsle läcker ut och att alla skydd och kåpor är hela och ordentligt fastsatta. Kontrollera alla skruvar och muttrar.
- Kontrollera att kniven inte har sprickor eller andra skador.



- Se till att knivskyddet är monterat och oskadat.

- Kontrollera att kniven och knivskyddet är ordentligt fastsatta.
- Vid förgasjustering, se till att kniven hålls mot marken och att ingen annan finns i närheten.
- Se till att kniven alltid stannar på tomgång.
- Se till att handtag och säkerhetsfunktion är i ordning. Använd aldrig en maskin som saknar någon del eller har ändrats utanför specifikationen.
- Använd maskinen endast till det den är avsedd för.

Allmänna arbetsinstruktioner

VIKTIG INFORMATION

- Detta avsnitt behandlar grundläggande säkerhetsregler för arbete med kantskärare.
- När du råkar ut för en situation som gör dig osäker angående fortsatt användning ska du rådfråga en expert. Vänd dig till din återförsäljare eller din serviceverkstad.
- Undvik all användning ni anser er otillräckligt kvalificerad för.

Grundläggande säkerhetsregler

1. Iaktta omgivningen:

- För att säkerställa att inte människor, djur eller annat kan påverka din kontroll över maskinen.
- För att säkerställa att de förutnämnda inte riskerar att komma i kontakt med skärutrustningen eller lösa föremål som slungas iväg av skärutrustningen.
- **OBS!** Använd aldrig en maskin utan möjlighet att kunna påkalla hjälp i händelse av olycka.

2. Undvik användning vid ogynnsamma väderleksförhållanden. Exempelvis tät dimma, kraftigt regn, hård vind, stark kyla, osv. Att arbeta i dåligt väder är tröttsamt och kan skapa farliga omständigheter, exempelvis halt underlag.
3. Se till att du kan gå och stå säkert. Titta efter eventuella hinder vid en oväntad förflyttning (rötter, stenar, grenar, gropar, diken, osv.). Iaktta stor försiktighet vid arbete i sluttande terräng.



4. Vid förflyttning ska motorn stängas av.
5. Ställ aldrig ner maskinen med motorn i drift utan att du har uppsikt över den.

SÄKERHETSINSTRUKTIONER

Grundläggande arbetsteknik

Säkerhetsinstruktioner under arbete

- Se alltid till att du har en säker och stadig arbetsposition.
- Använd alltid båda händerna för att hålla i maskinen. Håll maskinen vid sidan av kroppen.
- Se till att inte händer och fötter kommer åt kniven när motorn är i gång.
- När motorn stängts av, håll händer och fötter borta från kniven tills den stannat helt.
- Ha alltid fullgas vid all kantskärning.



- Håll alltid kniven nära marken.
- Släpp ner motorn på tomgångsvarvtal efter varje arbetsmoment. Längre tids fullvarv utan att motorn belastas, (dvs utan motståndet, som motorn upplever via skärutrustningen) kan ge allvarlig motorskada.
- Var extra uppmärksam när du drar kantskäraren mot dig under arbete.
- Om kraftiga vibrationer uppstår, stanna maskinen. Ta bort tändkabeln från tändstiftet. Kontrollera att maskinen inte är skadad. Reparera eventuella skador.



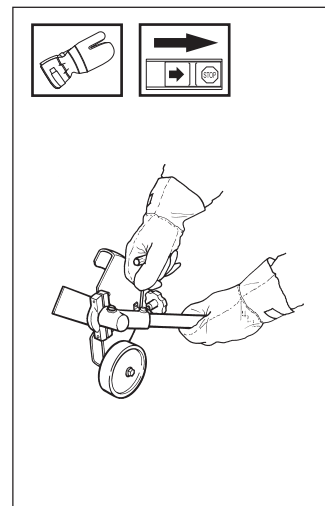
WARNING!
Ibland fastnar gräs eller stenar i knivskydd och kniv. Stanna alltid motorn vid rengöring.



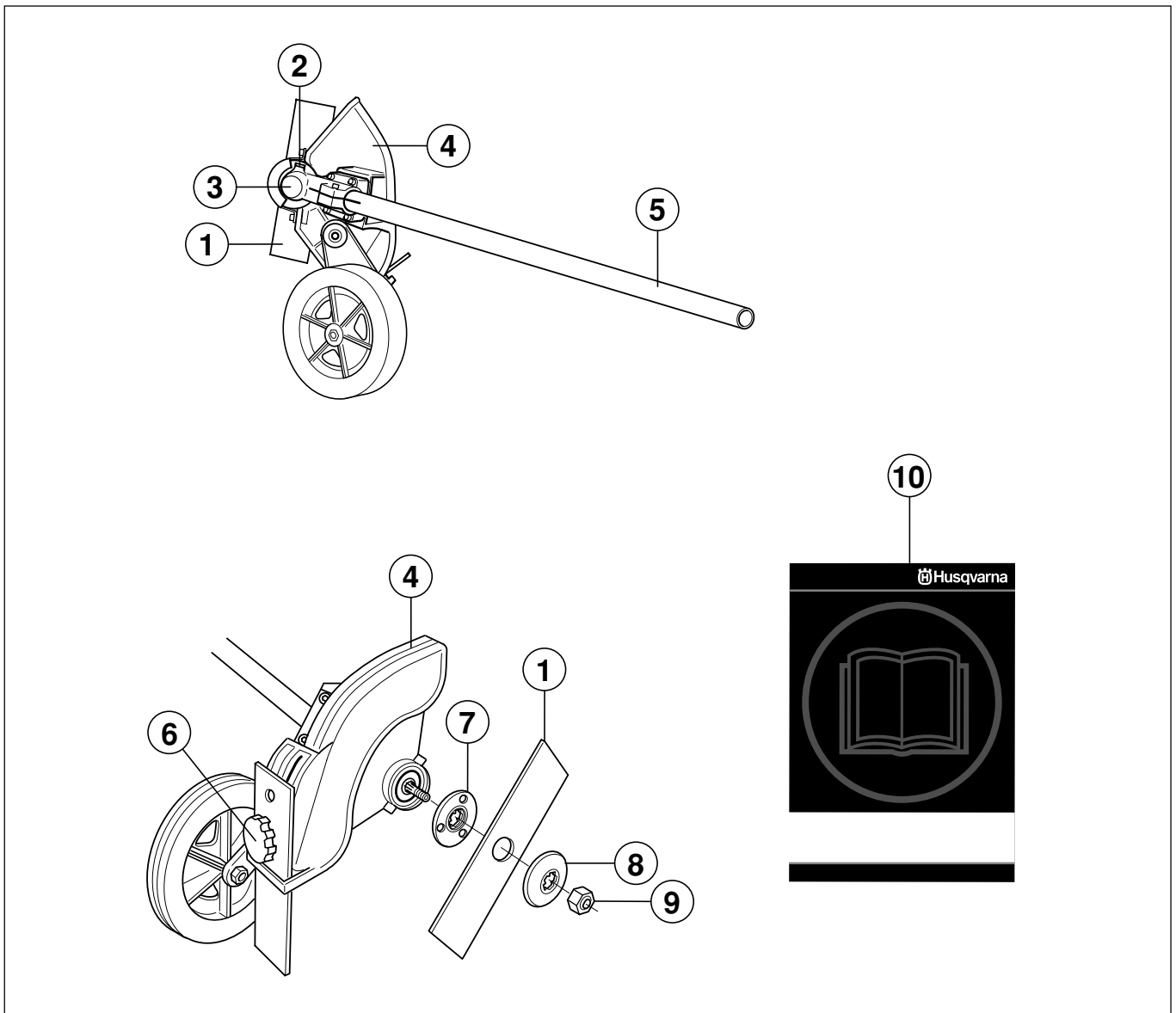
WARNING!
Varning för utslungade föremål. Använd alltid ögonskydd. Luta dig aldrig över knivskyddet. Stenar, skräp mm kan kastas upp i ögonen och vålla blindhet eller allvarliga skador.
Håll obehöriga på avstånd. Barn, djur, åskådare och medhjälpare ska befinna sig utanför säkerhetszonen på 15 m (50 feet). Stanna maskinen omedelbart om någon närmar sig.
Under samt en stund efter användning kan vinkelväxeln vara varm. Det finns risk för lätt brännskada vid kontakt.

Säkerhetsinstruktioner efter arbetets slut

- Före rengöring, reparation eller inspektion ska du se till att kniven stannat. Ta bort tändkabeln från tändstiftet.
- Använd kraftiga handskar vid reparation av kantskäraren.
- Förvara maskinen oåtkomlig för barn.
- Använd originalreservdelar vid reparation.



VAD ÄR VAD?



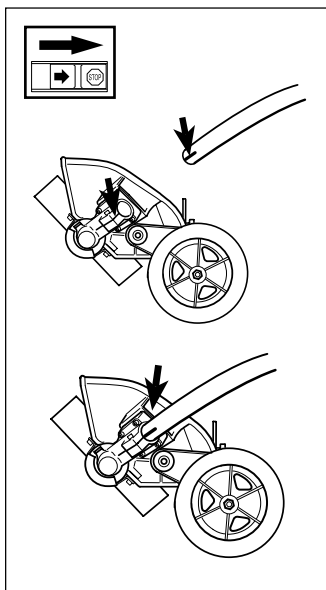
Vad är vad på kantskärartillsatsen?

1. Kniv
2. Påfyllning av smörjmedel
3. Vinkelväxel
4. Knivskydd
5. Riggrör
6. Låsvred
7. Medbringare
8. Stödfjäns
9. Låsmutter
10. Bruksanvisning

MONTERING

Montering av vinkelväxel

- Montera vinkelväxeln på riggröret. Vrid kniven så att axeln greppar in i vinkelväxeln.



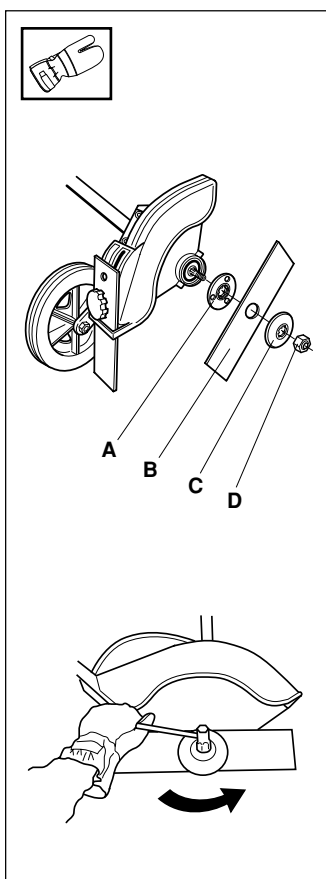
- Placera vinkelväxeln så att slitsen sammanfaller med strecket på riggröret.

- Drag fast skruven.

Montering av kniv

Montera kniven enligt följande:

1. Montera medbringaren (A) på utgående axel. Se till att kanten som passar i knivens hål monteras utåt.
2. Spärra knivens rotation genom att sticka in låspinnen i hålet bakom knivskyddet så att den greppar i medbringarens motsvarande hål.
3. Placera kniven (B) på medbringaren.
4. Montera stödflänsen (C). Stödflänsen skall monteras så att dess ytterkant ligger an mot kniven.
5. Montera låsmuttern (D). OBS: Låsmuttern är vänstergängad. Låsmutterns åtdragningsmoment ska vara 35-50 Nm.
6. Ta bort låspinnen.



OBS! Glöm inte att ta bort låspinnen före användning av maskinen.

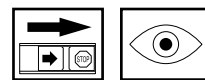


WARNING!
Under inga omständigheter får kantskärarkniven användas utan att knivskyddet är monterat.

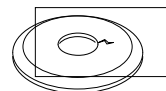
START OCH STOPP

Kontroll före start

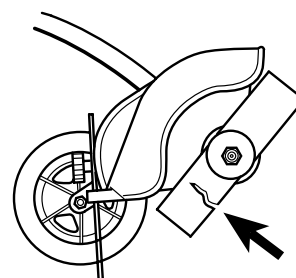
Följ de här rekommendationerna av säkerhetsskäl!



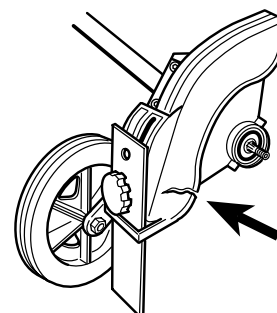
- Kontrollera stödflänsen så att inga sprickor har uppstått på grund av utmattning eller för hård åtdragningsmoment. Kassera stödflänsen om sprickor kan upptäckas!



- Se till att muttern inte förlorar sin låskraft. Mutterlåsnings ska ha ett låsmoment på minst 1,5 Nm. Mutterns åtdragningsmoment ska vara 35-50 Nm.



- Kontrollera kniven och knivskyddet så att de är oskadade och fria från sprickbildning. Byt kniv eller knivskydd om de utsatts för slag eller har sprickor.

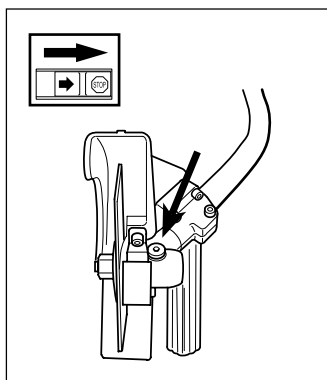


UNDERHÅLL

Vinkelväxel

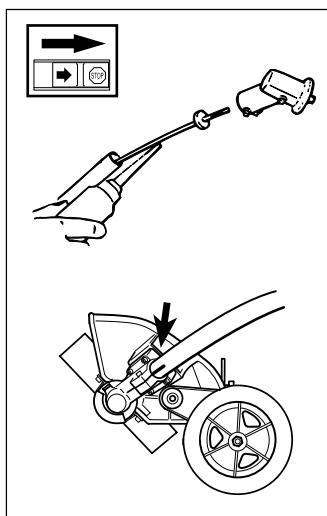
Vinkelväxeln är från fabriken fylld med lämplig mängd fett. Innan maskinen tas i bruk bör man dock kontrollera att växeln är fylld med fett till 3/4. Använd HUSQVARNA specialfett.

Smörjmedlet i växelhuset behöver normalt inte bytas annat än vid eventuella reparationer.



Smörjning av den böjliga drivaxeln

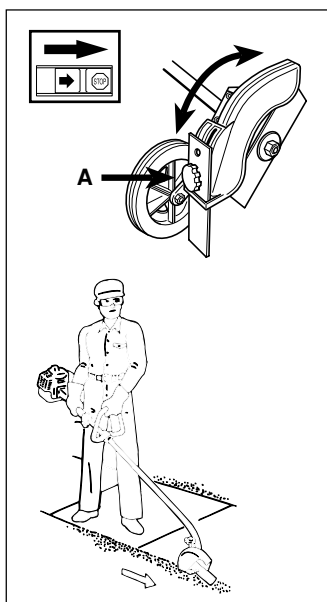
Inuti kantskärarens drivaxelrör befinner sig en böjlig drivaxel. Denna böjliga drivaxel bör regelbundet smörjas efter ca 30 timmars drift. Lossa de två skruvarna på vinkelväxeln och demontera den. Den böjliga drivaxeln dras lätt ur axelröret med ett stadigt grepp om axeländan. Smörj den böjliga drivaxeln i hela sin längd och för åter in den i drivaxelröret. Vrid axeln under införandet så att den passas in rätt i kopplingen. Sätt tillbaka vinkelväxeln på drivaxelröret och dra åt de två skruvarna.



Justering av kantskärarens skärdjup

Före arbetets påbörjande skall skärdjupet ställas in.

- Lossa låsvredet (A) och rotera skyddet genom att föra låsvredet framåt eller bakåt. Om låsvredet förs framåt (från maskinen) ökas skärdjupet. Om låsvredet förs bakåt (mot maskinen) minskas skärdjupet.
- Ställ in önskat skärdjup.
- Skruva fast låsvredet.

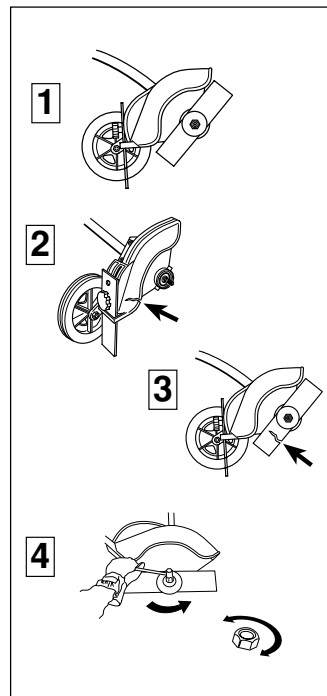


Underhållsschema

Nedan följer några allmänna skötselinstruktioner. Om Ni behöver ytterligare upplysningar kontakta serviceverkstaden.

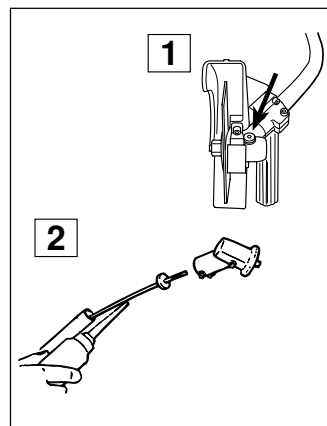
Daglig tillsyn

1. Kontrollera att kniven inte roterar på tomgång.
2. Kontrollera att skyddet är oskadat och fritt från sprickbildning. Byt skydd om det utsatts för slag eller har sprickor.
3. Kontrollera att kniven är oskadad och inte har några sprickor. Byt kniven om det behövs.
4. Kontrollera låsmutterns åtdragning.



Veckotillsyn

1. Kontrollera att vinkelväxeln är fylld till 3/4 med smörjmedel. Fyll på om det behövs med specialfett.
2. Den böjliga drivaxeln skall smörjas efter 30 driftstimmar eller oftare.



TEKNISKA DATA

Tekniska data

Vikt, kg	1,6
Knivlängd	195 mm
Centrumhål, kniv	1" = 25,4 mm
Varvtal, kniv	7140 r/min



VARNING!
Bär alltid maskinen på högersida om kroppen. Använd alltid skyddsglasögon, långbyxor och grova skor när maskinen körs. lakttag omgivningen, se till att människor eller djur ej kommer i närheten eller träffas av utslungade föremål. Ge fullgas före det att kniven börjar arbeta i jorden.

SYMBOLFORKLARING

Symboler



ADVARSEL!
Kantklippere kan være farlige!
Skødesløs eller forkert brug kan resultere i alvorlige skader eller dødsulykke for bruger eller andre.



Læs brugsanvisningen omhyggeligt igennem og forstå indholdet, inden du bruger kantklipperen.



Brug altid:
• Sikkerhedshjelm, hvor der er risiko for nedfaldende grene
• Høreværn
• Godkendt øjenværn



Maks. omdrejningstal for udgående aksel



Dette produkt er i overensstemmelse med gældende EU-direktiv.



Pas på udslyngende genstande og rikolettering.



Pas på den roterende kantskærekniv. Pas på hænder og fødder.



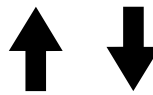
Fare for at kantskærekniven fortsætter med at rotere, selvom motoren er standset.

Når motoren er standset, standses kantskæreknivens rotation ved at lade kantskærekniven hvile mod jorden.

Viser rotationsretningen.



Brugeren af redskabet skal sørge for at ingen mennesker eller dyr under arbejdet kommer nærmere end 15 meter.



Pilmarkeringer, som viser grænser for håndtagsholderens placering.

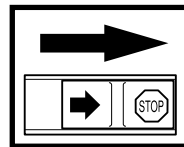


Brug altid godkendte beskyttelseshandsker.

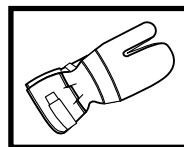


Brug skridfaste og sikre støvler.

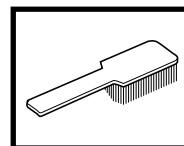
Andre symboler/etiketter på maskinen gælder specifikke krav for certificering på visse markeder.



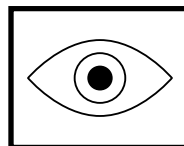
Kontrol og/eller vedligeholdelse skal udføres med slukket motor og med stopkontakten i position STOP.



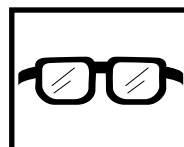
Brug altid godkendte beskyttelseshandsker.



Regelmæssig rengøring er nødvendig.



Okular kontrol.



Der skal altid bæres godkendt øjenværn.

INDHOLD

Husqvarna AB forsøger hele tiden at videreudvikle sine produkter og forbeholder sig derfor ret til ændringer i forbindelse med bl.a. form og udseende uden forudgående meddelelse herom.



Læs brugsanvisningen omhyggeligt igennem og forstå indholdet, inden du bruger maskinen.

Denne brugsanvisning er et supplement til den brugsanvisning, som medfølger maskinen. Se maskinens brugsanvisning for øvrig håndtering.



ADVARSEL!

Der må under ingen omstændigheder foretages indgreb i kantklipperens oprindelige udformning uden producentens tilladelse. Brug altid originaldele. Ikke-autoriserede ændringer og/eller ekstraudstyr kan medføre alvorlige skader eller dødsulykke for bruger eller andre.



ADVARSEL!

Dette tilbehør må kun bruges sammen med dertil egnede ryddesave/trimmere, se under overskriften "Godkendt tilbehør" i afsnittet "Tekniske data" i brugsanvisningen til redskabet.

Kantklipperen er kun beregnet til kantskæring af græsplæner.

Indholdsfortegnelse

SYMBOLFORKLARING

Symboler 10

INDHOLD

Indholdsfortegnelse 11

SIKKERHEDSINSTRUKTIONER

Personligt verneudstyr 12

Kantklipperens sikkerhedsudstyr 12

Generelle sikkerhedsinstruktioner 13

Generelle arbejdsinstruktioner 13

Grundlæggende arbejdsteknik 14

HVAD ER HVAD?

Hvad er hvad på kantskærertilbehøret? 15

MONTERING

Montering af vinkelgear 16

Montering af kantskærekniv 16

START OG STOP

Kontrol før start 16

VEDLIGEHOLDELSE

Vinkelgear 17

Smøring af den bøjelige drivaksel 17

Justering af kantklipperens skæredybde 17

Vedligeholdelsesskema 17

TEKNISKE DATA

Tekniske data 17

SIKKERHEDSINSTRUKTIONER

Personligt verneudstyr

VIGTIG INFORMATION

- Ved al brug af kantklipper skal der bruges offentlig godkendt personligt sikkerhedsudstyr. Personligt sikkerhedsudstyr eliminerer ikke risikoen for skader, men det reducerer effekten af en skade ved et uheld. Bed din forhandler om hjælp ved valg af udstyr.

Kantklipperens sikkerhedsudstyr

I dette afsnit forklares om kantklipperens sikkerhedsudstyr, hvilke funktioner sikkerhedsudstyret har, samt hvordan kontrol og vedligeholdelse skal udføres for at sikre, at sikkerhedsudstyret fungerer efter hensigten. (Se afsnittet "Hvad er hvad?" for at finde, hvor disse dele er placeret på kantklipperen).

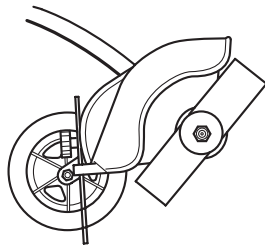


ADVARSEL!
Brug aldrig en kantklipper med defekt sikkerhedsudstyr.
Følg instruktionerne for kontrol, vedligeholdelse og service i dette afsnit.

Værn til kantskæreudstyr

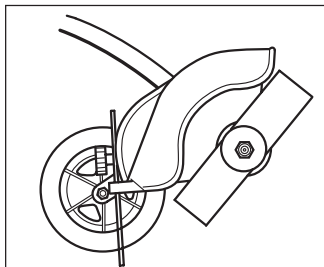
Dette værn er beregnet til at forhindre, at der slynges løse genstande mod brugeren. Værnet forhindrer også, at brugeren kommer i kontakt med kantskæreudstyret.

- Kontrollér, at værnet er ubeskadiget og uden sprækker.
- Udskift værnet hvis det har været udsat for slag eller fået sprækker.
- Brug altid det værn, som er omtalt i afsnittet "Tekniske data" for kantskæreudstyret.



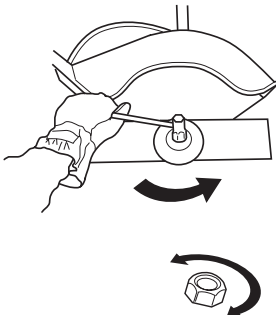
Kantskæreudstyr

Kantskæreknaven er konstrueret og forarbejdet til at kunne tåle de belastninger, som kantklipping af græsplæner indebærer.



Låsemøtrik

Møtrikken holder kantskæreudstyret fast på den udgående aksel.

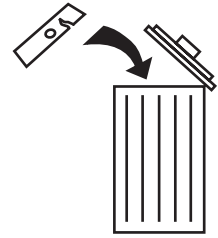
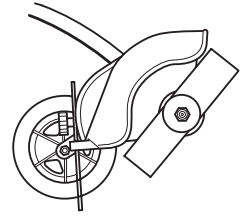


Kantskæreudstyr

Der er to grundregler:



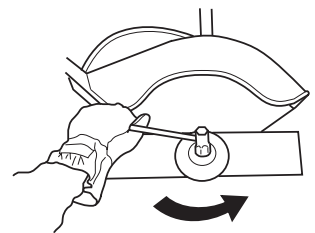
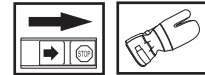
1. Brug kun kantskæreudstyr sammen med det værn, som vi har anbefalet! Se afsnittet "Tekniske data" i maskinens brugsanvisning.
2. Kontrollér kantskæreudstyret mht. skader og sprækkedannelser. Skadet kantskæreudstyr skal altid udskiftes.



ADVARSEL!
Stands altid motoren, inden du arbejder med noget på kantskæreudstyret. Denne fortsætter med at rotere også efter, gasreguleringen er sluppet. Kontrollér, at kantskæreudstyret er standset helt og fjern kablet fra tændrøret, inden du begynder at arbejde på kantskæreudstyret.

Låsemøtrik

- Beskyt hånden mod skader ved montering og brug knivbeskytteren som beskyttelse i forbindelse med tilspænding af topnøglen. Møtrikken tilspændes mod omdrejningsretningen. Møtrikken løsnes med omdrejningsretningen. (OBS! Møtrikken har venstregevind).
- Spænd møtrikken med topnøglen med et tilspændingsmoment på mellem 35-50 Nm (3,5-5 kpm).



OBS!

Låsemøtrikkens nylonlås må ikke være så slidt, at den kan skrues med fingrene. Låsemøtrikken skal kunne holde til et drejningsmoment på mindst 1,5 Nm. Låsemøtrikken skal udskiftes, når den har været skruet på ca. 10 gange.



ADVARSEL!
Brug en kantklipper med defekt sikkerhedsudstyr. Sikkerhedsudstyret skal kontrolleres og vedligeholdes som beskrevet i dette afsnit. Hvis kantklipperen ikke klarer kontrollen, skal du henvende dig til nærmeste serviceværksted for at få den repareret.

SIKKERHEDSINSTRUKTIONER

Generelle sikkerhedsinstruktioner



ADVARSEL!
Et forkert kantskæreudstyr kan øge risikoen for ulykker.

Personlig beskyttelse

- Brug altid støvler og øvrigt sikkerhedsudstyr som beskrevet i afsnittet "Personligt sikkerhedsudstyr" i maskinens brugsanvisning.
- Brug altid arbejdstøj og kraftige benklæder.
- Brug aldrig løstsiddende tøj eller smykker.
- Hårlængden må ikke gå længere end til skuldrene.

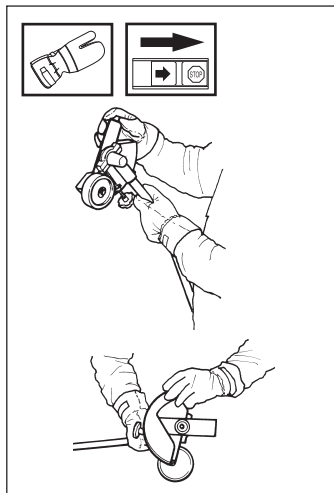


Sikkerhedsinstruktioner for personer rundt omkring

- Tillad aldrig børn at bruge kantsklipperen.
- Ingen personer må komme nærmere end 15 meter under arbejde med kantsklipperen.
- Lad aldrig andre personer bruge kantsklipperen, uden at vedkommende er gjort bekendt med og har forstået indholdet i denne brugsanvisning.

Sikkerhedsinstruktioner inden start

- Inspicér arbejdsområdet. Fjern alle løse genstande som f.eks. sten, knust glas, søm, ståltråd, snore m.m., som kan slynges afsted eller sno sig ind i kantskæreknav eller knivbeskytter.
- Hold uvedkommende personer på afstand. Børn, dyr, tilskuere og medhjælpere skal holde sig mindst 15 meter fra kantsklipperen, når den er i brug. Stands øjeblikkeligt kantsklipperen, hvis nogen personer nærmer sig.
- Kontrollér hele kantsklipperen før start. Udskift beskadigede komponenter. Kontrollér, at brændstof ikke lækker, og at alle værn og dæksler er hele og fastspændte. Kontrollér alle skruer og møtrikker.
- Kontrollér, at der ikke er sprækker eller andre skader på kantskæreknaven.



- Sørg for at knivbeskytter er monteret og uden skader.

- Kontrollér, at kantskæreknav og knivbeskytter er korrekt fastspændt.
- Under justering af karburatoren skal kantskæreknaven holdes mod jorden, og man skal kontrollere, at der ikke er nogen personer i nærheden.
- Sørg for at kantskæreknaven altid holder op med at rotere og er standset helt i tomgang.
- Sørg for at håndtag og sikkerhedsfunktioner er i orden. Brug aldrig en kantsklipper, som mangler nogle komponenter eller er ændret, så den ikke er i overensstemmelse med specifikationerne.
- Brug kun kantsklipperen til det formål, den er beregnet til.

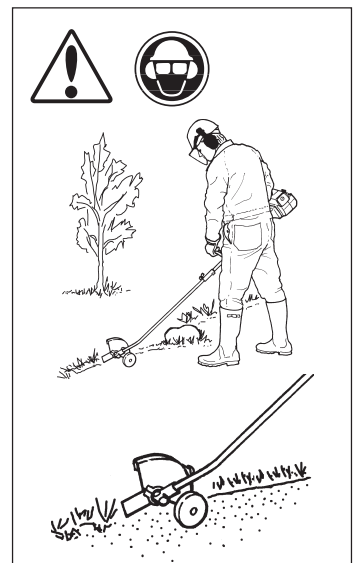
Generelle arbejdsinstruktioner

VIGTIG INFORMATION

- Dette afsnit omhandler grundlæggende sikkerhedsregler for arbejde med kantsklippere.
- Når du kommer ud for en situation, som gør dig usikker mht. fortsat brug, skal du spørge en ekspert til råds. Henvend dig til nærmeste forhandler eller serviceværksted.
- Undgå al brug som du ikke mener, du er kvalificeret til.

Grundlæggende sikkerhedsregler

1. Hold øje med omgivelserne:
 - For at være sikker på, at mennesker, dyr eller andet kan påvirke kontrollen over kantsklipperen.
 - For at forhindre, at de sidstnævnte ikke risikerer at komme i nærheden af kantskæreudstyret eller løse genstande, som slynges afsted af kantskæreudstyret.
 - **OBS!** Brug aldrig en kantsklipper uden mulighed for at kunne tilkalde hjælp, hvis der skulle ske en ulykke.
2. Undgå at arbejde i dårligt vejr. F.eks. tæt tåge, kraftig regn, hård vind, stærk kulde osv. At arbejde i dårligt vejr er trættende og kan skabe farlige situationer f.eks. glat underlag.
3. Sørg for at du kan gå og stå sikkert. Se efter evt. forhindringer ved en uventet retrætte (rødder, sten, grene, huller, grøfter osv. Vær specielt opmærksom under kantsklipping af græsplæner på skræninger.
4. Under transport skal motoren slukkes.
5. Sæt aldrig kantsklipperen på jorden med motoren i drift, uden at du har den under opsyn.



SIKKERHEDSINSTRUKTIONER

Grundlæggende arbejdsteknik

Sikkerhedsinstruktioner under arbejde

- Sørg altid for at du har en sikker og fast arbejdsposition.
- Brug altid begge hænder, når du holder kantklipperen under arbejdet. Hold kantklipperen på højre side af kroppen.
- Pas på hænder og fødder ikke kommer i nærheden af kantskærekniven, når motoren er i drift.
- Når motoren slukkes, skal du holde hænder og fødder væk fra kantskærekniven, indtil den standser helt.
- Kantklipperen skal altid have fuld gas på under al kantklipping af græsplæner.



- Hold altid kantskærekniven tæt mod jorden.
- Sæt motoren i tomgang inden der skiftes til et nyt kantklippingssted. Hvis motoren gennem længere tid kører for fulde omdrejninger uden belastning, (dvs. når der mangler den almindelige modstand, som motoren er ude for, når kantskæreudstyret er i drift under kantklipping), kan det skade motoren.
- Vær meget opmærksom når du trækker kantklipperen imod dig selv under arbejdet.
- Hvis der opstår kraftige vibrationer, skal du øjeblikkeligt standse motoren. Fjern tændingskablet fra tændrøret. Kontrollér, at kantklipperen ikke er beskadiget. Alle skader skal med det samme repareres.



ADVARSEL!

Somme tider sætter græs eller sten sig fast i knivbeskytter eller kantskærekniv. Stop altid motoren inden rengøring finder sted.

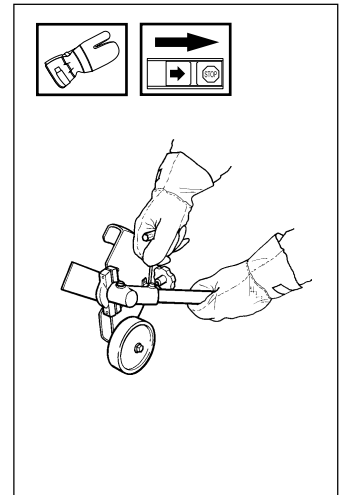


ADVARSEL!

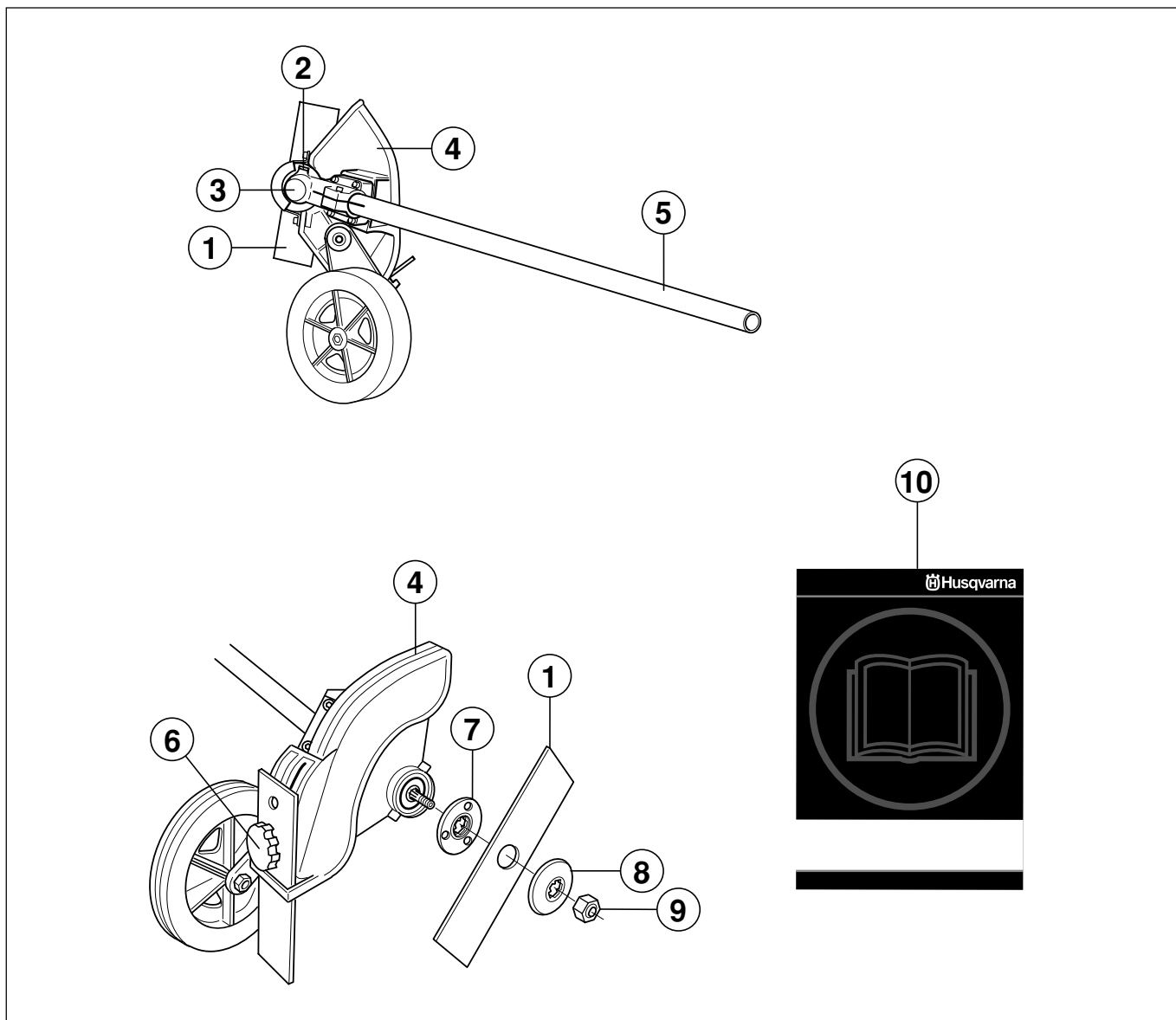
Pas på udslyngende genstande. Brug altid øjenværn. Læn dig aldrig ind over knivbeskytteren. Sten, småskidt m.m. kan slynges op i øjnene og forårsage blindhed eller andre alvorlige skader. Hold uvedkommende på afstand. Børn, dyr, tilskuere og medhjælpere skal befinde sig uden for sikkerhedszonen på 15 meter. Stands motoren øjeblikkeligt, hvis nogen kommer i nærheden af kantklipperen. Under og efter et stykke tid efter anvendelse kan vinkelgearet blive varmt. Der er derfor risiko for at blive udsat for lettere forbrændingsskade ved kontakt.

Sikkerhedsinstruktioner efter arbejdets ophør

- Inden rengøring, reparation eller inspektion skal du sørge for, at den roterende kantskærekniv er standset helt. Fjern tændingskablet fra tændrøret.
- Brug kraftige handsker under reparation af kantskæreudstyret på kantklipperen.
- Opbevar kantklipperen utilgængeligt for børn.
- Brug kun originalreservedele under reparation.



HVAD ER HVAD?



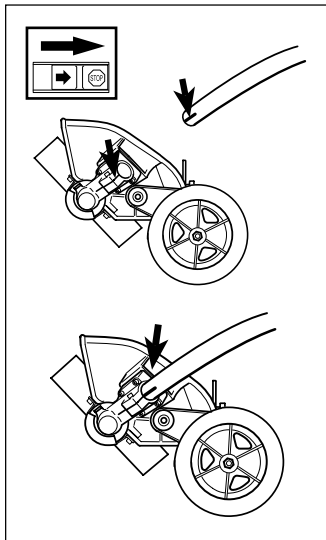
Hvad er hvad på kantskærertilbehøret?

1. Kantskærekniv
2. Påfyldning af smøremiddel
3. Vinkelgear
4. Knivbeskytter
5. Styrestang
6. Låsemøtrik
7. Støtteflange
8. Fremføringskive
9. Låsegreb
10. Brugsanvisning

MONTERING

Montering af vinkelgear

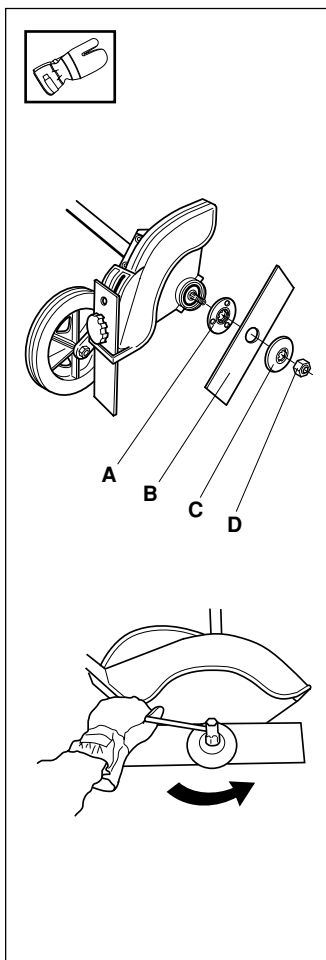
- Montér vinkelgearet på styrestangen. Drej kantskæreknaven, så akslen griber ind i vinkelgearet.
- Placér vinkelgearet, så slidsen passer til revnen i styrestangen.
- Spænd skruen fast. Slitsen sammanfaller med strecket på riggrøret.



Montering af kantskæreknav

Følg denne fremgangsmåde for at montere kantskæreknaven:

1. Montér fremføringsskive (A) på den udgående aksel. Sørg for at kanten, som passer til kantskæreknavens hul, monteres udad.
2. Stands rotationen af kantskæreknaven ved at stikke låsestiften i hullet bagved knivbeskytteren, så den griber fat i fremføringsskivens tilsvarende hul.
3. Placér kantskæreknaven (B) på fremføringsskiven.
4. Montér støtteflange (C). Støtteflangen skal monteres således, at dens yderkant støtter mod kantskæreknaven.
5. Montér låsemøtrik (D). OBS! Låsemøtrikken har venstregevind. Låsemøtrikkens tilspændingsmoment skal være mellem 35-50 Nm.
6. Fjern låsestiften.



OBS! Glem ikke at fjerne låsestiften før kantklipperen tages i brug.



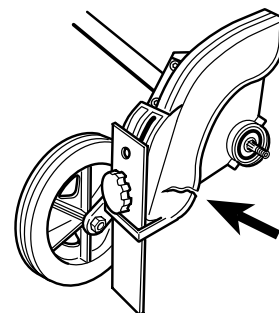
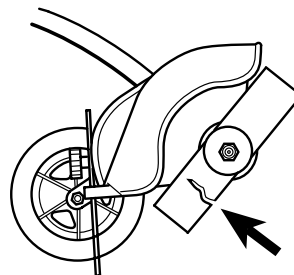
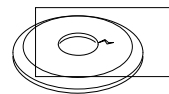
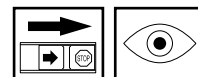
ADVARSEL!
Kantklipperen må under ingen omstændigheder tages i brug, uden at knivbeskytteren er monteret.

START OG STOP

Kontrol før start

Følg disse anbefalinger af sikkerhedsmæssige grunde!

- Kontrollér, at der ikke er opstået sprækker på støtteflangen pga. metaltræthed eller for hård tilspænding. Kassér støtteflangen, hvis der opdages sprækker!
- Sørg for at låsemøtrikken ikke mister sin låsekraft. Låsemøtrikken skal have et drejningsmoment på mindst 1,5 Nm. Låsemøtrikkens tilspændingsmoment skal være mellem 35-50 Nm.
- Kontrollér, at kantskæreknav og knivbeskytter er ubeskadigede og fri for sprækkedannelser. Udskift kantskæreknav eller knivbeskytter, hvis de er blevet udsat for slag eller har sprækker.

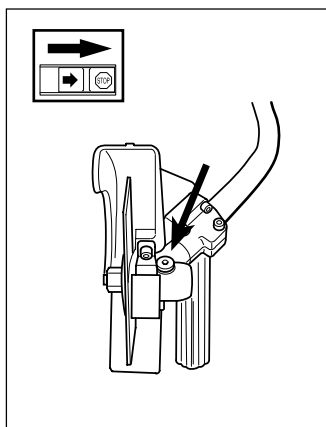


VEDLIGEHOELDELSE

Vinkelgear

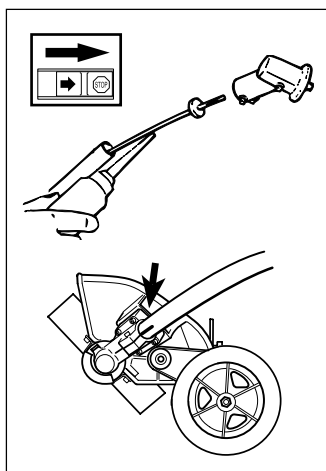
Vinkelgearets gearkasse er fra fabrikken fyldt med en passende mængde smøremiddel. Inden motoren sættes i drift, bør man dog kontrollere, at gearkassen er fyldt 3/4 op med smøremiddel. Brug HUSQVARNA specialfedt.

Smøremidlet i gearkassen behøver normalt ikke at udskiftes andet end ved evt. reparationer.



Smøring af den bøjelige drivaksel

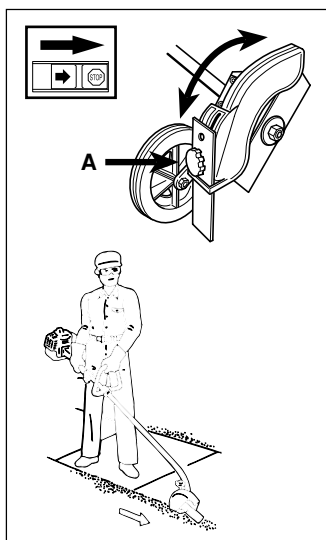
Indeni kantklipperens drivakselrør er der en bøjelig drivaksel. Denne bøjelige drivaksel bør regelmæssigt smøres efter 30 timers drift. Løsn de to skruer på vinkelgearet og démonter den. Den bøjelige drivaksel trækkes nemt ud af akselrøret med et fast greb om akselenden. Smør den bøjelige drivaksel i hele sin længde og før den atter ind i drivakselrøret. Drej akslen under indføringen, så den passer lige ind i koblingen. Sæt vinkelgearet tilbage på drivakselrøret og spænd de to skruer.



Justering af kantklipperens skæredybde

Inden arbejdet påbegyndes, skal skæredybden indstilles.

Løsn låsegrebet (A) og drej beskytteren (B) ved at føre låsegrebet frem eller tilbage. Hvis låsegrebet føres frem (fra maskinen), øges skæredybden. Hvis låsegrebet føres tilbage (mod maskinen), mindskes skæredybden.



ADVARSEL!

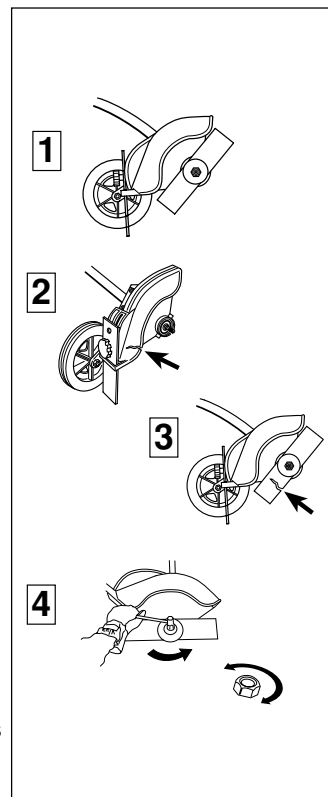
Bær altid kantklipperen på højre side af kroppen. Brug altid sikkerhedsbriller, lange bukser og solide sko, når kantklipperen bruges. Hold øje med omgivelserne og sørg for, at mennesker og dyr ikke kommer i nærheden eller rammes af genstande, der kastes bort af kantklipperen. Giv fuld gas, inden kantskæreknaven begynder at arbejde ved jorden.

Vedligeholdelsesskema

Nedenfor vises nogle generelle vedligeholdelsesinstruktioner. Kontakt nærmeste serviceværksted for supplerende oplysninger.

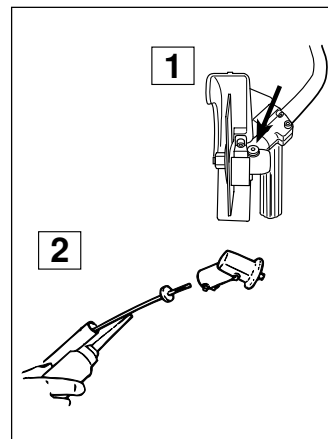
Dagligt tilsyn

1. Kontrollér, at kantskæreknaven ikke roterer i tomgang.
2. Kontrollér, at knivbeskytteren er ubeskadiget og fri for sprækker. Udskift knivbeskytteren, hvis den har været udsat for slag eller har fået sprækker.
3. Kontrollér, at kantskæreknaven er ubeskadiget og fri for sprækker. Udskift kantskæreknaven om nødvendigt.
4. Kontrollér låsemøtrikkens tilspænding.



Ugentligt tilsyn

1. Kontrollér, at vinkelgearet er fyldt 3/4 op med smøremiddel. Påfyld specialfedt efter behov.
2. Den bøjelige drivaksel skal smøres efter 30 timers drift eller oftere.



TEKNISKE DATA

Tekniske data

Vægt, kg	1,6
Knivlængde	195 mm
Midterhul, kniv	1" = 25,4 mm
Omdrejningstal, kniv	7140 r/min

MERKKIEN SELITYKSET

Tunnukset



VAROITUS! Reunaleikkurit voivat olla vaarallisia!
Huolimaton tai virheellinen käyttö voi aiheuttaa käyttäjälle tai muille vakavia vahinkoja tai kuoleman.



Lue käyttöohje huolellisesti ja ymmärrä sen sisältö, ennen kuin alat käyttää konetta.



Käytä aina:
• Suojakypärää paikoissa, joissa putoilevat esineet aiheuttavat vaaraa
• Kuulonsuojaimia
• Hyväksytyjä silmiensuojaimia



Käyttöakselin suurin pyörimisnopeus, r/min



Tämä tuote on voimassa olevien CE-direktiivien mukainen.



Varo sinkoutuvia esineitä ja kimmokkeita.



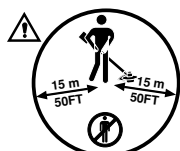
Varo pyöriviä teriä. Varo työntämästä jalkoja ja käsiä teriin.



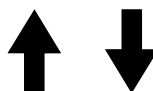
Varoitus! Terä pyörii vielä moottorin pysäyttämisen jälkeen.

Kun moottori pysäytetään, on terän pyöriminen pysäytettävä asettamalla se maata vasten.

Ilmoittaa pyörimissuunnan.



Koneen käyttäjän on varmistettava, että ihmiset ja eläimet ovat vähintään 15 metrin päässä koneesta työn aikana.



Nuolimerkit, jotka rajaavat kahvakiinnikkeen kiinnityspaikan.

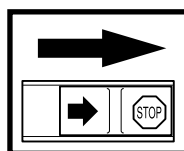


Käytä aina hyväksytyjä suojakäsineitä.

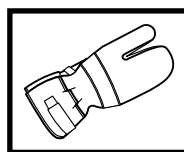


Käytä luistamattomia ja tukevia saappaita.

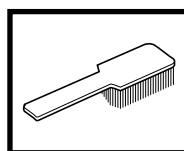
Muita koneen symboleja/tarroja tarvitaan tietyillä markkina-alueilla ilmaisemaan erityisiä vaatimuksia.



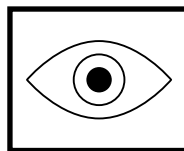
Tarkastus ja/tai huolto on suoritettava moottori pysäytettynä ja pysäytyskytkin asennossa STOP.



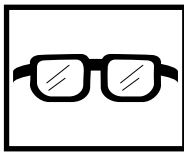
Käytä aina hyväksytyjä suojakäsineitä.



Puhdistettava säännöllisesti.



Silmämääräinen tarkastus.



Käytettävä hyväksytyjä silmiensuojaimia.

SISÄLTÖ

Husqvarna AB kehittää jatkuvasti tuotteitaan ja pidättää itsellään näin ollen oikeuden mm. muotoa ja ulkonäköä koskeviin muutoksiin ilman etukäteisilmoitusta.



Lue käyttöohje huolellisesti ja ymmärrä sen sisältö, ennen kuin alat käyttää konetta.

Tämä käyttöohje täydentää koneen mukana toimitettua käyttöohjetta. Katso muut ohjeet koneen käyttöohjeesta.



VAROITUS!

Koneen alkuperäistä rakennetta ei missään tapauksessa saa muuttaa ilman valmistajan lupaa. Käytä aina alkuperäisiä varaosia. Hyväksymättömien muutosten ja/tai lisävarusteiden käyttö voi aiheuttaa käyttäjälle tai muille vakavia vahinkoja tai kuoleman.



VAROITUS!

Tätä lisävarustetta saa käyttää vain vastaavaan työhön tarkoitetuissa raivaussahoissa/trimmeissä, ks. koneen käyttöohjeen luvusta ”Tekniset tiedot” kohta ”Hyväksytyt lisävarusteet”.

Kone on tarkoitettu vain ruohikkojen reunan leikkuseen.

Sisällysluettelo

MERKKIEN SELITYKSET

Tunnukset 18

SISÄLTÖ

Sisällysluettelo 19

TURVAOHJEET

Henkilökohtainen suojarustus 20

Koneen turvalaitteet 20

Yleiset turvaohjeet 21

Yleiset työohjeet 21

Reunaleikkurin käytön perustekniikka 22

KONEEN OSAT

Reunaleikkurilisälaitteen osat 23

ASENNUS

Kulmavaihteen asennus 24

Terän asennus 24

KÄYNNISTYS JA PYSÄYTYS

Tarkastus ennen käynnistystä 24

KUNNOSSAPITO

Kulmavaihde 25

Taipuisan käyttöakselin voitelu 25

Reunaleikkurin leikkuusyvyuden säätö 25

Huoltokaavio 25

TEKNISET TIEDOT

Tekniset tiedot 25

TURVAOHJEET

Henkilökohtainen suojavarustus

TÄRKEÄ TIETÄÄ

- Reunaleikkuria käytettäessä on aina pidettävä viranomaisten hyväksymiä henkilökohtaisia suojavarusteita. Henkilökohtaiset suojavarusteet eivät poista tapaturmien vaaraa, mutta lieventävät vaurioita onnettomuustilanteessa. Pyydä jälleenmyyjältä apua varusteiden valinnassa.

Koneen turvalaitteet

Tässä osassa selostetaan koneen turvalaitteet ja niiden toiminta sekä annetaan tarkastus- ja kunnossapito-ohjeet, joilla varmistetaan niiden toimivuus. (Ks. koneesi turvalaitteiden sijainti luvusta "Koneen osat").



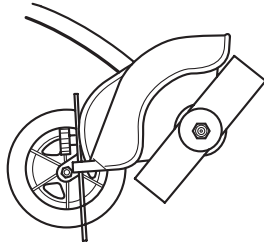
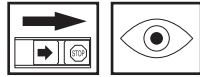
VAROITUS!

Älä koskaan käytä konetta, jos sen turvalaitteet ovat vialliset. Noudata tässä osassa lueteltuja tarkastus-, kunnossapito- ja huolto-ohjeita.

Terälaitteen suojus

Tämä suojus on tarkoitettu estämään irtonaisia esineitä sinkoutumasta käyttäjää kohti. Suojus estää myös käyttäjää koskettamasta terälaitteeseen.

- Tarkasta, että suojus on ehjä ja ettei siinä ole halkeamia.
- Vaihda suojus, jos siihen on kohdistunut iskuja tai siinä on halkeamia.
- Käytä terälaitteessa aina luvussa "Tekniset tiedot", kohta "Hyväksytyt lisävarusteet", mainittua suojusta.

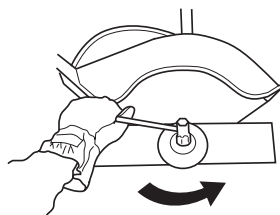
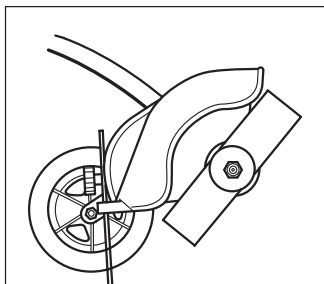


Terälaite

Terä on suunniteltu ja valmistettu kestämään ruohikkojen reunanleikkauksen aiheuttamaa kuormitusta.

Lukkomutteri

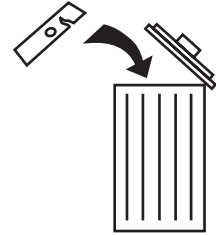
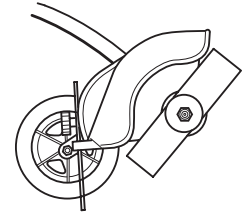
Mutteri kiinnittää terälaitteen ulostulevaan akseliin.



Terälaite

Kaksi perussääntöä:

1. Käytä terälaitteessa vain meidän suosittelemaamme suojusta! Katso luku "Tekniset tiedot" on koneen käyttöohjeesta.
2. Tarkasta terälaite vaurioiden ja halkeamien varalta. Vaurioitunut terälaite on aina vaihdettava.

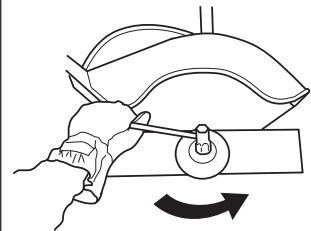
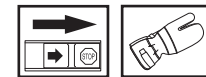


VAROITUS!

Pysäytä aina moottori, ennen kuin alat käsitellä terälaitetta. Se pyörii vielä kaasuliipasimen vapauttamisen jälkeen. Varmista, että terälaite on täysin pysähtynyt ja irrota johto sytytystulpasta, ennen kuin alat käsitellä terälaitetta.

Lukkomutteri

- Suojaa kätesi vammoilta asennuksessa, suoja teränsuojuksella kiristäessäsi holkkiavaimella. Muttereiden kiristys pyörimissuuntaa vastaan. Muttereiden löysäys pyörimissuunnan mukaisesti. (HUOM! Mutteri on vasenkierteinen)
- Kiristä mutteri holkkiavaimella, 35-50 Nm (3,5-5 kpm).



HUOM!

Lukkomutterin nailonlukitus ei saa olla niin kulunut, että sitä voi ruuvata käsin. Lukituksen on kestettävä vähintään 1,5 Nm. Mutteri on vaihdettava, kun se on ruuvattu kiinni noin 10 kertaa.

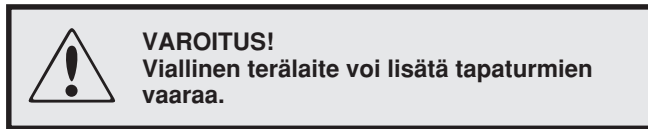


VAROITUS!

Älä koskaan käytä konetta, jos sen turvalaitteet ovat rikki. Turvalaitteet on tarkastettava ja pidettävä kunnossa tässä osassa esitetyllä tavalla. Jos koneessasi ilmenee tarkastettaessa puutteita, se on toimitettava huoltoliikkeen korjattavaksi.

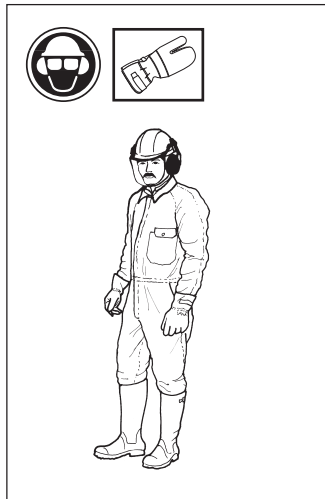
TURVAOHJEET

Yleiset turvaohjeet



Henkilökohtainen turvallisuus

- Käytä aina saappaita ja muita osassa "Henkilökohtaiset suojarusteet" kohta "Hyväksytyt lisävarusteet" kuvattuja varusteita on koneen käyttöohjeesta.
- Käytä aina työvaatteita ja lujatekoisia pitkiä housuja.
- Älä koskaan pidä löysästi istuvia vaatteita tai koruja.
- Hiusten on oltava olkapäiden yläpuolella.



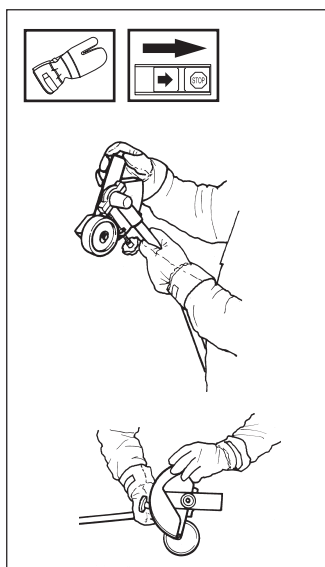
Ympäristöä koskevat turvamääräykset

- Älä koskaan anna lasten käyttää konetta.
- Pidä sivulliset vähintään 15 metrin päässä koneesta työn aikana.
- Älä koskaan anna kenenkään käyttää konetta varmistumatta ensin, että käyttäjä on ymmärtänyt käyttöohjeen sisällön.

Turvaohjeet ennen käynnistystä

- Tarkasta työalue. Poista irtonaiset esineet, kuten kivet, lasinsirpaleet, naulat, teräslangat, narut ja muut sellaiset esineet, jotka voivat sinkoutua terästä tai tarttua siihen tai teräsuojukseen.
- Pidä sivulliset etäällä. Lasten, eläinten, katselijoiden ja avustajien on oltava vähintään 15 metrin päässä koneesta. Pysäytä kone välittömästi, jos joku lähestyy sitä.
- Tarkasta koko kone ennen käynnistystä. Vaihda vaurioituneet osat. Tarkasta, ettei koneesta vuoda polttoainetta ja että kaikki suojukset ja kotelot ovat kunnolla kiinni. Tarkasta kaikki ruuvit ja mutterit.

Tarkasta, ettei terässä ole halkeamia eikä vaurioita.



- Varmista, että teräsuojus on asennettuna ja ehjä.

- Tarkasta, että terä ja teräsuojus ovat kunnolla kiinni.
- Kaasutinta säädettäessä varmista, että terä on maata vasten ja ettei ketään sivullista ole koneen lähellä.
- Varmista, että terä pysähtyy joutokäynnillä.
- Varmista, että kahvat ja turvatoiminto ovat kunnossa. Älä koskaan käytä konetta, jos siitä puuttuu osia tai niitä on muutettu määräysten vastaisesti.
- Käytä konetta vain sille tarkoitettuihin töihin.

Yleiset työohjeet

TÄRKEÄ TIETÄÄ

- Tässä osassa käsitellään reunaleikkurin käyttöön liittyviä yleisiä turvamääräyksiä.
- Kun joudut tilanteeseen, jossa reunaleikkurin käytön jatkaminen tuntuu epävarmalta, on sinun kysyttävä neuvoa asiantuntijalta. Käänny jälleenmyyjäsi tai huoltoliikkeesi puoleen.
- Älä tee mitään sellaista, mihin et katso taitosi riittävän.

Yleiset turvamääräykset

1. Tarkkaile ympäristöä:

- Varmistaaksesi, etteivät ihmiset, eläimet tai muut tekijät pääse vaikuttamaan koneen hallintaan.
- Varmistaaksesi, etteivät aiemmin mainitut ole vaarassa joutua kosketuksiin terälaitteen tai siitä sinkoavien esineiden kanssa.
- HUOM! Älä koskaan käytä konetta niin, ettei sinulla onnettomuustapauksessa ole mahdollisuutta kutsua apua.

2. Vältä käyttöä epäsuotuisissa sääoloissa. Esimerkiksi tiheässä sumussa, rankkasateessa, kovassa tuulessa, pakkasessa jne. Huonossa säässä työskentely on väsyttävää ja voi aiheuttaa vaaratekijöitä, esimerkiksi tehdä alustasta liukkaan.

3. Varmista, että voit siirtyä ja seisoa turvallisesti. Tarkasta mahdolliset esteet odottamattoman siirtymien varalta (juuret, kivet, oksat, kuopat, ojat jne.). Ole erityisen varovainen viettävässä maastossa.

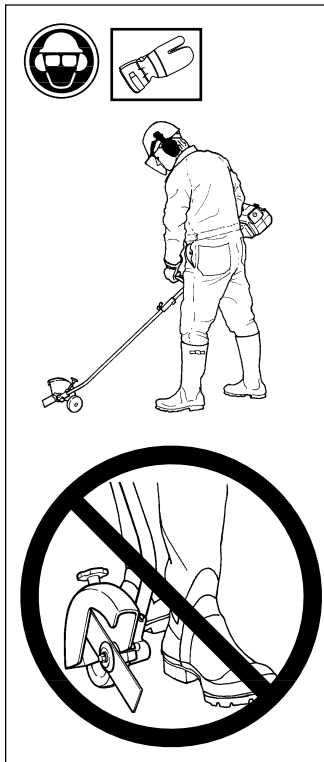


4. Siirtymisen ajaksi on moottori sammutettava.
5. Älä koskaan laske konetta maahan moottorin käydessä, jos et pysty valvomaan sitä koko ajan.

Reunaleikkurin käytön perustekniikka

Turvaohjeet työn aikana

- Varmista, että seisot turvallisessa ja tukevassa työskentelyasennossa.
- Pidä koneesta aina kaksin käsin. Pidä konetta kehon oikealla puolella.
- Huolehdi, etteivät kädet tai jalat joudu terän ulottuville, kun moottori on käynnissä.
- Kun moottori on pysäytetty, pidä kädet ja jalat kaukana terästä, kunnes se on täysin pysähtynyt.
- Leikkaa aina täydellä kaasulla.



- Pidä terä aina lähellä maata.
- Päästä kaasu joutokäynnille aina työvaiheiden välissä. Pitkäaikainen käyttö täydellä kaasulla moottoria kuormittamatta (ts. ilman vastusta, jonka moottori leikatessa saa terälaitteen välityksellä) voi aiheuttaa vakavan moottorivaurion.
- Ole erityisen huolellinen vetäessäsi reunaleikkuria itseesi päin työn jälkeen.
- Jos leikkuri tärisee voimakkaasti, pysäytä kone. Irrota johto sytytystulpasta. Tarkasta, että kone ei ole vahingoittunut. Korjaa mahdolliset vauriot.



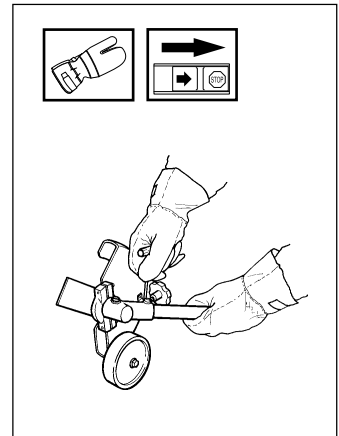
VAROITUS!
Joskus teränsuojukseen ja terään tarttuu ruohoa tai kiviä. Pysäytä aina moottori puhdistuksen ajaksi.



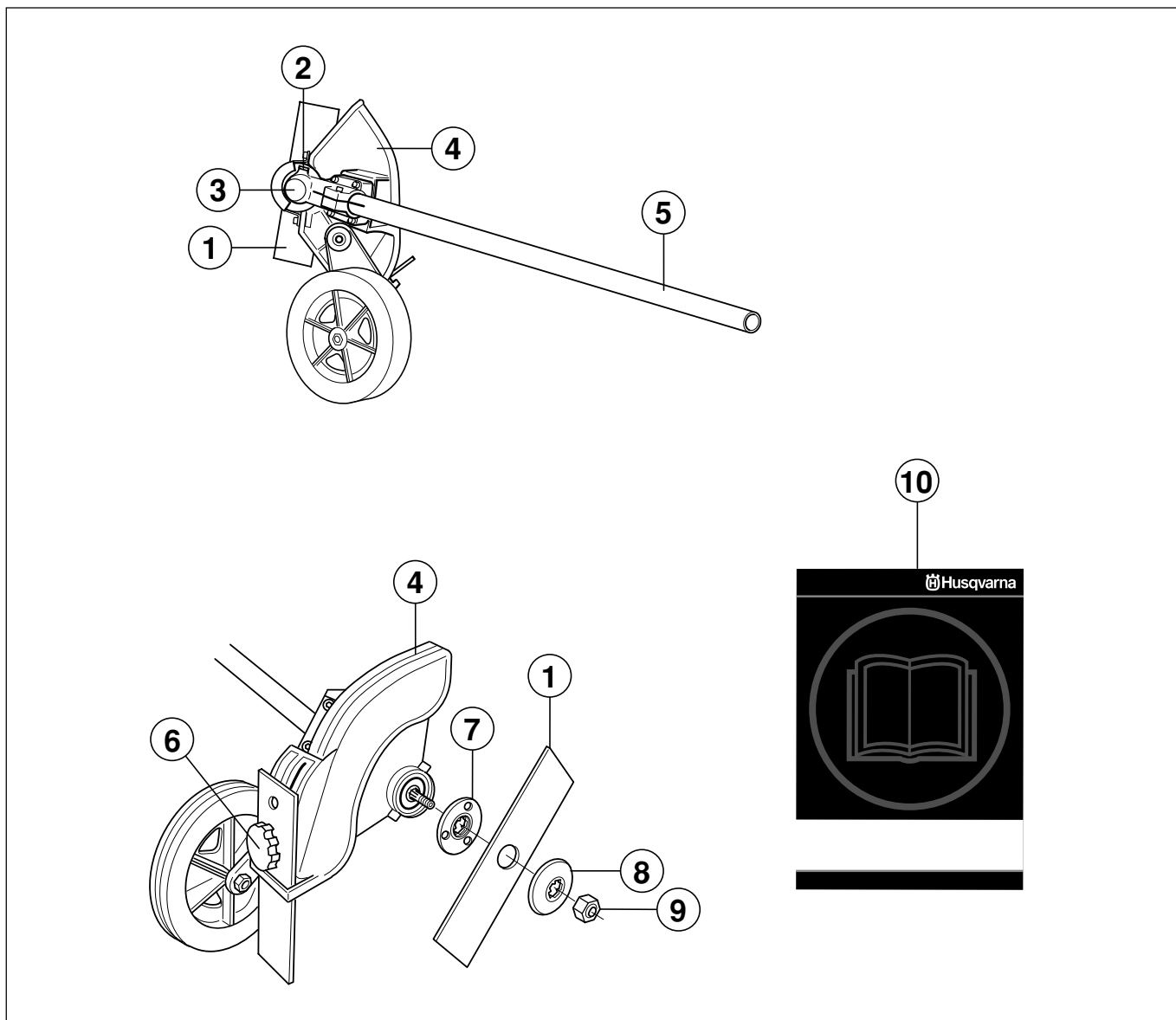
VAROITUS!
Varo sinkoutuvia esineitä. Pidä aina silmänsuojaimia. Älä koskaan kumarru teränsuojuksen ylle. Kivet, roskat yms. saattavat sinkoutua silmiin ja aiheuttaa sokeutumisen tai vakavia tapaturmia. Pidä asiaankuulumattomat etäällä. Lasten, eläimien, sivullisten ja avustajien on oltava 15 m:n (50 jalkaa) turvavyöhykkeen ulkopuolella. Pysäytä kone heti, kun joku lähestyy. Kulmavaihde voi olla kuuma käytön aikana ja jonkin aikaa sen jälkeen. Koskettaminen voi aiheuttaa palovamman.

Turvaohjeet työn jälkeen

- Varmista aina ennen puhdistusta, korjausta tai tarkastusta, että terälaite on pysähtynyt, ja irrota sytytyskaapeli sytytystulpasta.
- Käytä tukevia käsineitä korjatessasi reunaleikkuria.
- Säilytä kone lasten ulottumattomissa.
- Käytä korjauksessa vain alkuperäisiä varaosia.



KONEEN OSAT



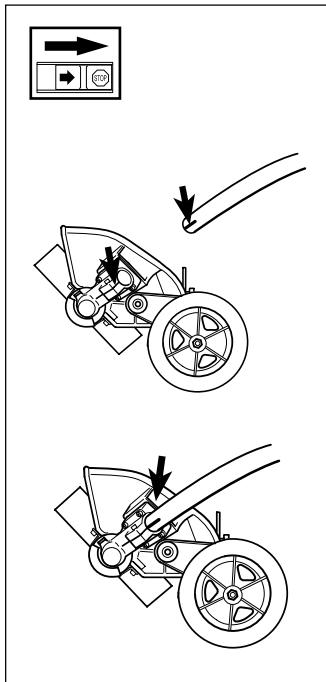
Reunaleikkurilislaitteen osat

1. Terä
2. Voiteluaineen täyttöaukko
3. Kulmanvaihdin
4. Teränsuojus
5. Runkoputki
6. Lukkoväännin
7. Vääntö
8. Tukilappi
9. Lukitusmutteri
10. Käyttöohje

ASENNUS

Kulmavaihteen asennus

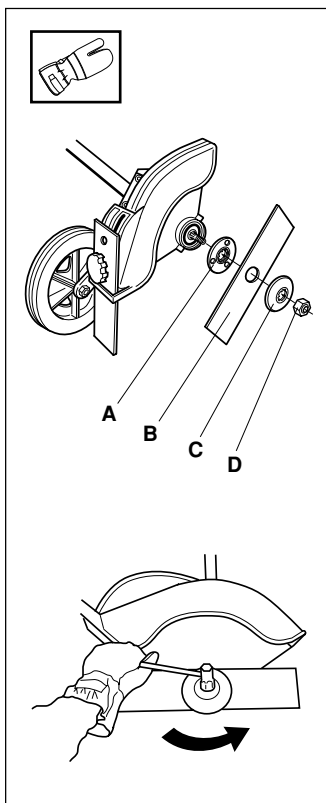
- Asenna kulmavaihte runkoputkeen. Käännä terää siten, että akseli osuu kulmavaihteeseen.
- Aseta kulmavaihte siten, että ura tulee runkoputkessa olevan viivan kohdalle.
- Kiristä ruuvi.



Terän asennus

Asenna terä seuraavasti:

1. Asenna vääntiö (A) ulostulevaan akseliin. Varmista, että terän reikiin sopiva puoli tulee ulospäin.
2. Estä terän pyöriminen pistämällä lukituspuikko teränsuojuksen takana olevaan reikään siten, että se osuu vastaavaan reikään vääntiössä.
3. Asenna terä (B) vääntiöön.
4. Asenna tukilaippa (C). Tukilaippa asennetaan siten, että sen ulkoreuna on terään päin.
5. Asenna lukkomutteri (D). HUOM: Lukkomutteri on vasenkierteinen. Lukkomutterin kiristysmomentin on oltava 35-50 Nm.
6. Ota lukituspuikko pois.



HUOM! Älä unohda ottaa lukituspuikkoa pois ennen koneen käyttöä.



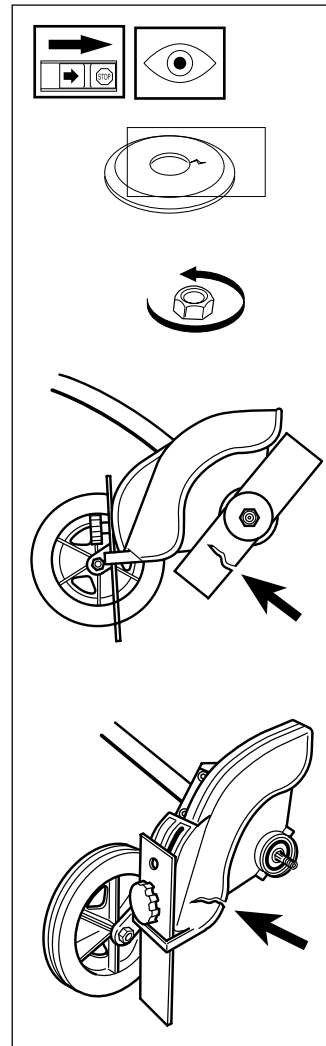
VAROITUS!
Missään olosuhteissa ei reunaleikkurinterää saa käyttää ilman, että teränsuojus on asennettu.

KÄYNNISTYS JA PYSÄYTYS

Tarkastus ennen käynnistystä

Noudata näitä suosituksia turvallisuussyistä!

- Tarkasta, ettei tukilaippaan ole tullut väsymisestä tai liiallisesta kiristämisestä aiheutuneita halkeamia. Hävitä tukilaippa, jos siinä on havaittavissa halkeamia!
- Varmista, ettei mutteri ole menettänyt lukitustehoaan. Mutterilukituksen lukitusmomentin on oltava vähintään 1,5 Nm. Mutterin kiristysmomentin on oltava vähintään 35-50 Nm.
- Tarkasta, että terä ja teränsuojus ovat ehjät ja ettei niissä ole halkeamia. Vaihda terä tai teränsuojus, jos niihin on kohdistunut iskuja tai niissä on halkeamia.

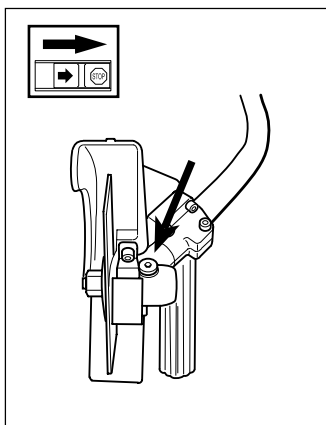


KUNNOSSAPITO

Kulmavaihde

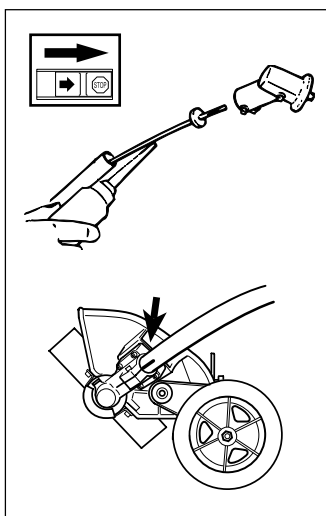
Kulmavaihde on tehtaalta toimitettaessa täytetty sopivalla rasvamäärällä. Ennen koneen käyttöönottoa on kuitenkin tarkastettava, että 3/4 vaihteesta on täytetty rasvalla. Käytä HUSQVARNA-erikoisrasvaa.

Vaihteiston voiteluaine on yleensä vaihdettava ainoastaan mahdollisten korjausten yhteydessä.



Taipuisan vetoakselin voitelu

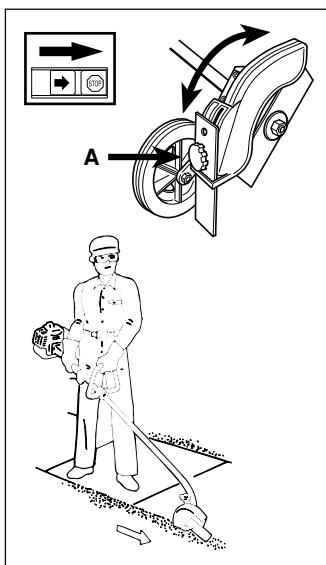
Reunaleikkurin vetoakseli on sisällä on taipuisa vetoakseli. Tämä taipuisa vetoakseli on voideltava noin 30 käyttötunnin jälkeen. Irrota ja poista kulmavaihteen kaksi ruuvia. Taipuisa vetoakseli vedetään varovasti akseliputkesta ottamalla tukeva ote akselin päästä. Voitele taipuisa vetoakseli koko pituudeltaan ja vie se takaisin vetoakseli putkeen. Käännä akselia sisäänviennin aikana niin, että se asettuu oikein liittimeen. Asenna kulmavaihde takaisin vetoakseli putkeen ja kiristä kaksi ruuvia.



Reunaleikkurin leikkuusyvyuden säätö

Leikkuusyvyys säädetään ennen työskentelyä aloittamista.

- Irrota lukkoväänin (A) ja pyöritä suoja viemällä lukkoväännintä eteen- tai taaksepäin. Jos lukkoväännintä viedään eteenpäin (koneesta pois päin) lisääntyy leikkuusyvyys. Jos lukkoväännintä viedään taaksepäin (koneeseen päin) pienentyy leikkuusyvyys.
- Aseta haluttu leikkuusyvyys.
- Ruuvaa lukkoväänin kiinni.



VAROITUS!

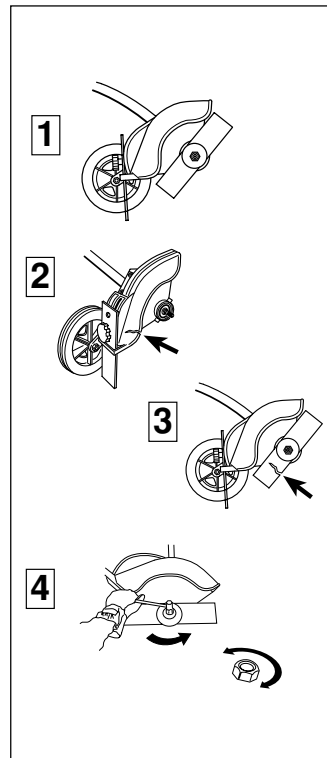
Kanna konetta aina kehon oikealla puolella. Käytä aina suojalaseja, pitkiä housuja ja tukevia kenkiä, kun kone on käynnissä. Tarkkaile ympäristöä, katso että ihmiset tai eläimet eivät tule lähistölle tai sinkoutuvat esineet eivät osu heihin. Käännä kaasutäysille ennen kuin terä alkaa työstää maata.

Huoltokaavio

Alla on annettu joitakin yleisiä huolto-ohjeita. Lisäohjeita voi kysyä huoltoliikkeestä.

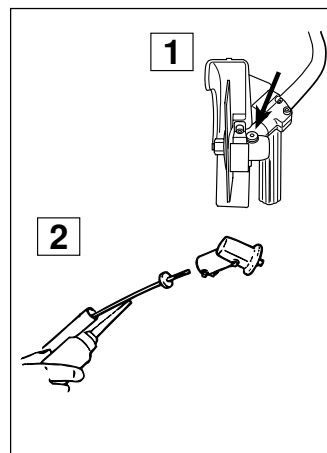
Päivittävät toimenpiteet

1. Tarkasta, ettei terä pyöri joutokäynnillä.
2. Tarkasta, että suojus on ehjä ja ettei siinä ole halkeamia. Vaihda suojus, jos siihen on kohdistunut iskuja tai siinä on halkeamia.
3. Tarkasta, että terä on kunnossa ja ettei siinä ole halkeamia. Vaihda terä tarvittaessa.
4. Tarkasta lukkomutterin kireys.



Viikoittaiset toimenpiteet

1. Tarkasta, että 3/4 kulmavaihteesta on täytetty voiteluaineella. Täytä tarvittaessa erikoisrasvalla.
2. Taipuisa vetoakseli on voideltava 30 käyttötunnin välein tai useammin.



TEKNISET TIEDOT

Tekniset tiedot

Paino, kg	1,6
Teräpituus	195 mm
Keskireikä, terä	1" = 25,4 mm
Kierrrosluku, terä	7140 r/min

SYMBOLFORKLARING

Symboler



ADVARSEL! Kantskjærere kan være farlige!
Uforsiktig eller feilaktig bruk kan resultere i alvorlige skader eller dødsfall for føreren eller andre.



Les nøye gjennom bruksanvisningen og forstå innholdet før du tar i bruk maskinen.



Bruk alltid:
• Vernehjelm der det kan foreligge fare for fallende gjenstander.
• Hørselvern.
• Godkjente vernebriller.



Maks. turtall på utgående aksel, o/min.



Dette produktet er i overensstemmelse med gjeldende CE-direktiv.



Se opp for gjenstander som slynges ut samt rikosjetter.



Advarsel for roterende kniv. Pass på hender og føtter.



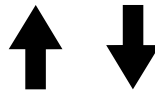
Advarsel for at kniven fortsetter å rotere selv etter at motoren har stanset.

Når motoren er stoppet skal knivens rotasjon stoppes ved at kniven føres mot bakken.

Angir rotasjonsretning.



Brukeren skal sørge for at ikke mennesker eller dyr kommer nærmere enn 15 meter.



Pilmarkeringer som angir grenser for håndtaksfestets plassering.

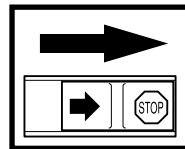


Bruk alltid godkjente beskyttelseshansker.

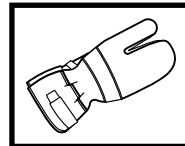


Bruk sklisikre og solide støvler.

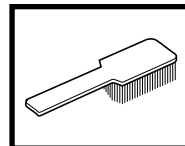
Øvrige symboler/klistremerker angitt på maskinen gjelder spesifikke krav for sertifiseringer på visse markeder.



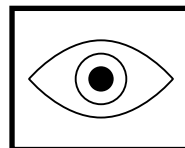
Kontroll og/eller vedlikehold skal utføres med avslått motor og med stoppbryteren i STOP-stilling.



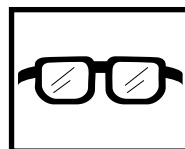
Bruk alltid godkjente beskyttelseshansker.



Regelmessig renhold er nødvendig.



Visuell kontroll.



Godkjente vernebriller må brukes.

INNHold

Husqvarna AB arbeider løpende med å videreutvikle sine produkter, og forbeholder seg derfor retten til endringer vedrørende bl.a. form og utseende uten varsel.



Les nøye gjennom bruksanvisningen og forstå innholdet før du bruker utstyret.

Denne bruksanvisningen er et supplement til bruksanvisningen som følger med maskinen. Når det gjelder øvrig bruk, viser vi till maskinens bruksanvisning.



ADVARSEL!

Maskinens opprinnelige konstruksjon må ikke under noen omstendigheter endres uten produsentens tillatelse. Bruk alltid originalt tilleggsutstyr. Uautoriserte endringer og/eller tilleggsutstyr kan medføre alvorlige skader eller dødsfall for føreren eller andre.



ADVARSEL!

Dette tilbehøret må kun brukes sammen med de ryddesager/trimmere som det er produsert for, se under overskriften "Godkjente tilbehør" i kapittelet "Tekniske data" i maskinens bruksanvisning.

Maskinen er kun konstruert for kantskjæring av gressplener.

Innholdsfortegnelse

SYMBOLFORKLARING

Symboler 26

INNHold

Innholdsfortegnelse 27

SIKKERHETSINSTRUKSJONER

Personlig verneutstyr 28

Maskinens sikkerhetsutstyr 28

Generelle sikkerhetsinstruksjoner 29

Generelle arbeidsinstruksjoner 29

Grunnleggende arbeidsteknikk 30

HVA ER HVA?

Hva er hva på kantskjærersetet? 31

MONTERING

Montering av vinkelgir 32

Montering av kniven 32

START OG STOPP

Kontroll før start 32

VEDLIKEHOLD

Vinkelgir 33

Smøring av den bøyelige drivakselen 33

Justering av kantskjærerens skjæredybde 33

Vedlikeholdsskjema 33

TEKNISKE DATA

Tekniske data 33

SIKKERHETSINSTRUKSJONER

Personlig verneutstyr

VIKTIG INFORMASJON

- Ved all bruk av trimmer skal det brukes godkjent personlig verneutstyr. Personlig verneutstyr eliminerer ikke risikoen for skader, men reduserer effekten av en skade hvis ulykken skulle være ute. Be forhandleren om hjelp ved valg av utstyr.

Maskinens sikkerhetsutstyr

I dette avsnittet forklares hvilket sikkerhetsutstyr maskinen er utstyrt med, hvilken funksjon det har og hvordan man utfører kontroll og vedlikehold for å være sikker på at utstyret fungerer. (Se kapittelet "Hva er hva" for delenes plassering på din maskin.)

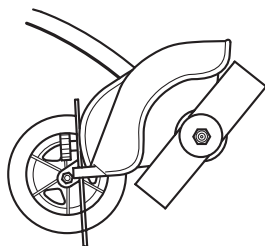


ADVARSEL!
Bruk aldri en maskin hvor sikkerhetsutstyret ikke fungerer.
Følg de kontroll-, vedlikeholds- og serviceinstruksjonene som gis i dette avsnittet.

Skjerm for skjæreutstyr

Denne skjermen skal hindre at løse gjenstander slynges mot føreren. Skjermen hindrer også brukeren i å komme i kontakt med skjæreutstyret.

- Kontroller at beskyttelsen er uskadd og fri for sprekkdannelse.
- Skift beskyttelsen hvis den er blitt utsatt for slag eller har sprekker.
- Bruk alltid den beskyttelsen til skjæreutstyret som er oppgitt i kapittelet "Tekniske data".

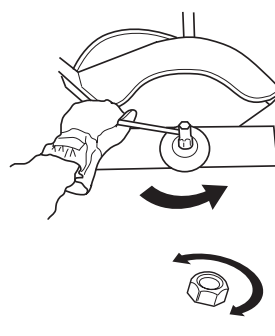
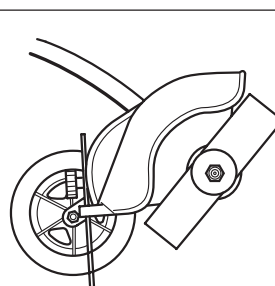


Skjæreutstyr

Kniven er konstruert og bearbeidet for å tåle de belastninger som kantskjæring av plener innebærer.

Låsemutter

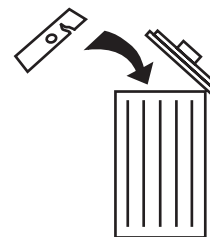
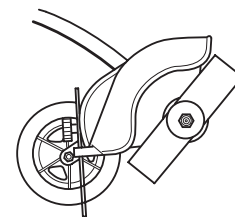
Mutteren holder fast skjæreutstyret på utgående aksel.



Skjæreutstyr

De to grunnreglene:

1. Bruk bare skjæreutstyret sammen med den beskyttelsen som vi anbefaler! Se kapittelet "Tekniske data" i maskinens bruksanvisning.
2. Kontroller skjæreutstyret med tanke på skader og sprekkdannelse. Skadet skjæreutstyr skal alltid skiftes ut.

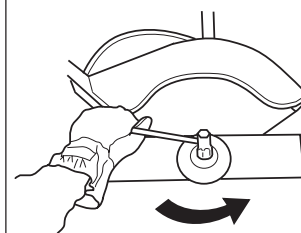
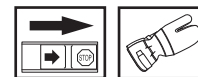


ADVARSEL!
Stopp alltid motoren før du arbeider med noe på skjæreutstyret. Det fortsetter å rotere selv etter at du har sluppet opp gassen. Kontroller at skjæreutstyret har stanset helt og ta bort kabelen fra tennpluggen før du begynner å arbeide med det.

Låsemutter

- Beskytt hånden mot skader ved montering ved å bruke bladbeskyttelsen som vern ved tiltrekking med pipenøkkelen. Mutteren trekkes til mot rotasjonsretningen, og skrur løs med rotasjonsretningen. (OBS! Mutteren er venstregjenget.)

- Trekk til mutteren med pipenøkkelen, 35-50 Nm (3,5-5 kpm).



OBS!

Låsemutterens nylonlåsing må ikke være så slitt at den kan skrues til med fingrene. Låsingen må holde minst 1,5 Nm. Mutteren skal byttes etter at den har vært skrudd på ca. 10 ganger.



ADVARSEL!
Bruk aldri en maskin med defekt sikkerhetsutstyr. Sikkerhetsutstyret skal kontrolleres og vedlikeholdes slik det blir beskrevet i dette avsnittet. Hvis maskinen ikke består alle kontrollpunktene, må et serviceverksted oppsøkes for reparasjon.

SIKKERHETSINSTRUKSJONER

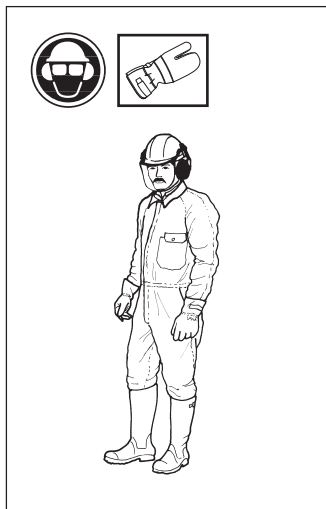
Generelle sikkerhetsinstruksjoner



ADVARSEL!
Et feilaktig skjæreutstyr kan øke faren for ulykker.

Personlig verneutstyr

- Bruk alltid støvler, og for øvrig utstyr som er beskevet i avsnittet "Personlig verneutstyr" i maskinens bruksanvisning.
- Bruk alltid arbeidsklær og kraftige langbukser.
- Bruk aldri løstsittende klær eller smykker.
- Hårlengden skal være over skuldrene (langt hår settes opp).

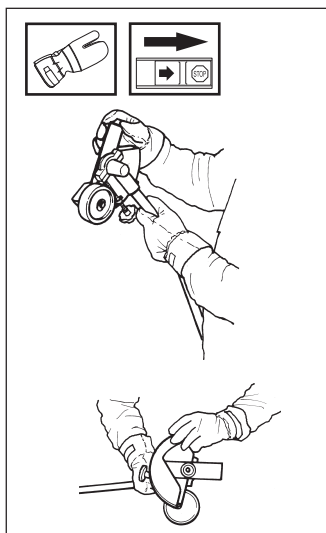


Sikkerhetsinstruksjoner for omgivelsene

- Tillat aldri barn å bruke maskinen.
- Påse at ingen kommer nærmere enn 15 m mens arbeidet pågår.
- La aldri noen annen bruke maskinen før du har forsikret deg om at de har forstått innholdet i bruksanvisningen.

Sikkerhetsinstruksjoner før start

- Inspekter arbeidsområdet. Fjern alle løse gjenstander, som stener, knust glass, spiker, ståltråd, snører og lignende, som kan slynges av sted eller surre seg inn i kniven eller i knivbeskyttelsen.
- Hold uvedkommende på avstand. Barn, dyr, tilskuere og medhjelpere skal befinne seg utenfor sikkerhetssonen på 15 m (50 feet). Stans maskinen umiddelbart hvis noen nærmer seg.
- Kontroller hele maskinen før start. Skift ut deler som er skadet. Kontroller at ikke brennstoff lekker ut og at alle skjermer og deksler er hele og godt festet. Kontroller alle skruer og muttre.
- Kontroller at kniven ikke har sprekker eller andre skader.



- Påse at knivbeskyttelsen er montert og uskadd.

- Kontroller at kniven og knivbeskyttelsen er ordentlig festet.
- Ved justering av forgasseren, pass på at kniven holdes mot bakken og at det ikke finnes andre i nærheten.
- Kontroller at kniven alltid stanser på tomgang.
- Sørg for at håndtak og sikkerhetsfunksjon er i orden. Bruk aldri en maskin som mangler deler eller er endret utenom spesifikasjonen.
- Maskinen skal bare brukes til det den er beregnet på.

Generelle arbeidsinstruksjoner

VIKTIG INFORMASJON

- Dette avsnittet behandler grunnleggende sikkerhetsregler for arbeid med kantskjærere.
- Når du kommer ut for en situasjon som gjør deg usikker når det gjelder fortsatt bruk, skal du rådføre deg med en ekspert. Henvend deg til din forhandler eller ditt serviceverksted.
- Unngå all bruk som du ikke føler deg kvalifisert til.

Grunnleggende sikkerhetsregler

1. Hold oppsikt med omgivelsene:
 - For å sikre at ikke mennesker, dyr eller annet kan påvirke din kontroll over maskinen.
 - For å hindre at de ovennevnte ikke risikerer å komme i kontakt med skjæreutstyret eller løse gjenstander som slynges i vei av skjæreutstyret.

- **OBS!** Bruk aldri en maskin uten mulighet å kunne påkalle hjelp ved en ulykke.

2. Unngå bruk i dårlig vær, slik som tett tåke, kraftig regn, sterk vind, streng kulde osv. Å arbeide i dårlig vær er slitsomt og kan medføre farlige omstendigheter, for eksempel glatt underlag.
3. Sørg for at du kan gå og stå sikkert. Se etter eventuelle hinder ved en uventet forflytning (røtter, steiner, greiner, groper, grøfter, osv.). Utvis stor forsiktighet ved arbeid i skrånende terreng.



4. Ved forflytning skal motoren slås av.
5. Sett aldri ned maskinen med motoren i gang uten at du har den under oppsikt.

SIKKERHETSINSTRUKSJONER

Grunnleggende arbeidsteknikk

Sikkerhetsinstruksjoner under arbeid

- Pass alltid på at du har en sikker og stødig arbeidsstilling.
- Bruk alltid begge hendene til å holde i maskinen. Hold maskinen på høyre side av kroppen.
- Pass på at ikke hender og føtter kommer i kontakt med knivene når motoren er i gang.
- Når motoren slås av, må hender og føtter holdes borte fra knivene til de har stanset helt.
- Bruk alltid full gass ved all kantskjæring.



- Hold alltid kniven nære bakken.
- Slipp motoren ned på tomgangsturtall etter hvert arbeidsmoment. Lengre tids full gass uten at motoren belastes, (dvs. uten den motstanden som motoren får via skjæreutstyret) kan gi alvorlig motorskade.
- Vær ekstra oppmerksom når du drar kantskjæreren mot deg under arbeid.
- Hvis det oppstår kraftige vibrasjoner, stans maskinen. Kople tennkabelen fra tennpluggen. Kontroller at maskinen ikke er skadet. Reparer eventuelle skader.



ADVARSEL!

Av og til setter det seg fast gress og kvister mellom knivbeskyttelsen og kniven. Stans alltid motoren ved rengjøring.

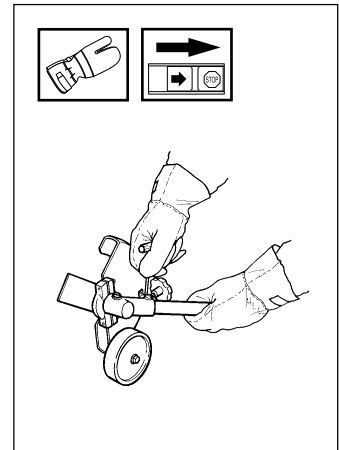


ADVARSEL!

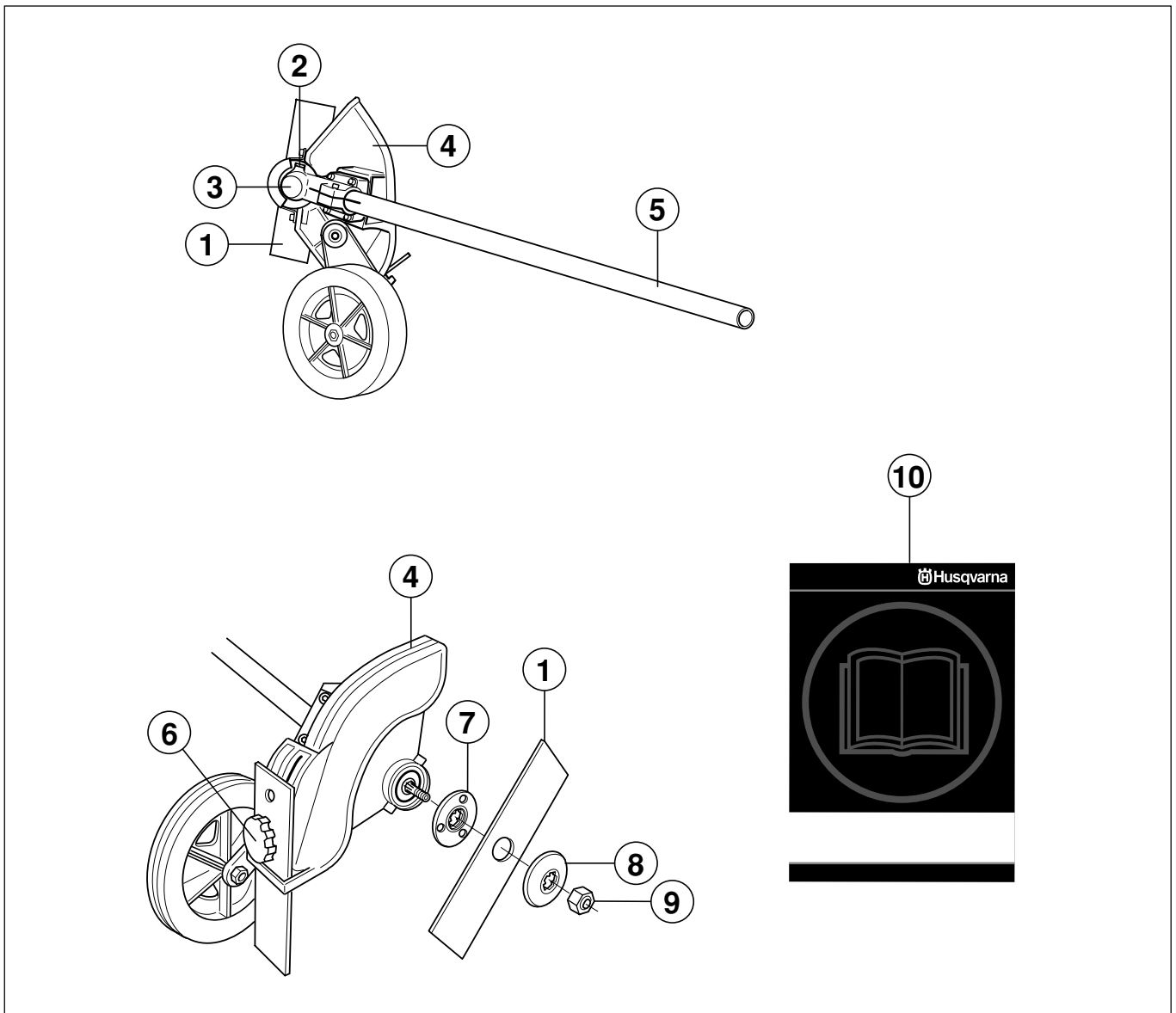
Se opp for gjenstander som slynges ut. Bruk alltid vernebriller. Bøy deg aldri over knivbeskyttelsen. Steiner, søppel mm kan kastes opp i øynene og gi blindhet eller andre alvorlige skader. Hold uvedkommende på avstand. Barn, dyr, tilskuere og medhjelpere skal holde seg uten-for sikkerhetssonen på 15 m (50 feet). Stans maskinen øyeblikkelig hvis noen nærmer seg. Vinkelgiret kan være varmt en stund under og etter bruk. Det er risiko for lett brannskade ved berøring.

Sikkerhetsinstruksjoner etter arbeidets slutt

- Før rengjøring, reparasjon eller inspeksjon skal du kontrollere at kniven har stanset. Kople tennpluggkabelen fra tennpluggen.
- Bruk kraftige hansker ved reparasjon av kantskjæreren.
- Oppbevar maskinen utilgjengelig for barn.
- Bruk bare original-reservedeler ved reparasjon.



HVA ER HVA?



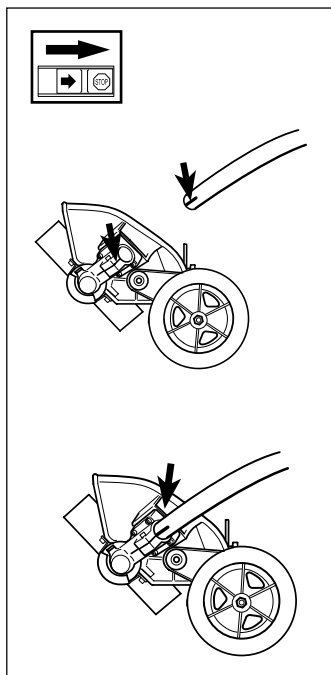
Hva er hva på kantskjærersettet?

- | | |
|-----------------------------|--------------------|
| 1. Kniv | 6. Låsemutter |
| 2. Påfylling av smøremiddel | 7. Støtteflens |
| 3. Vinkelgir | 8. Medbringer |
| 4. Knivbeskyttelse | 9. Låsehjul |
| 5. Riggjør | 10. Bruksanvisning |

MONTERING

Montering av vinkelgir

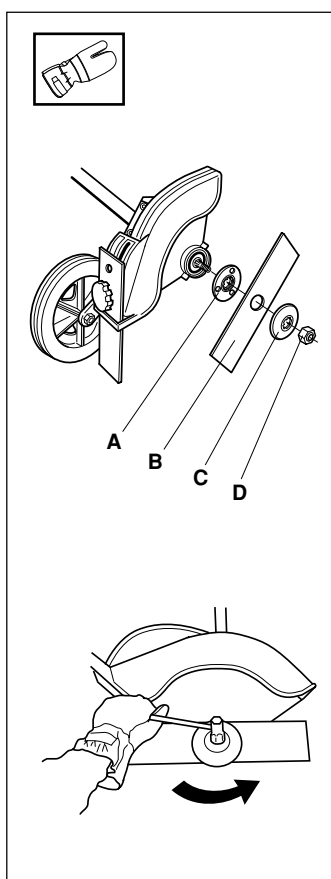
- Monter vinkelgiret på riggrøret. Vri kniven slik at akselen griper inn i vinkelgiret.
- Plasser vinkelgiret slik at splitten sammenfaller med streken på riggrøret.
- Stram til skruen.



Montering av kniven

Monter kniven på følgende måte:

1. Monter medbringeren (A) på den utgående akselen. Pass på at kanten som passer i knivens hull vender ut.
2. Sperr knivens rotasjon ved å stikke inn låsepinnen i hullet bak knivbeskyttelsen slik at den griper inn i tilsvarende hull på medbringeren.
3. Plasser kniven (B) på medbringeren.
4. Monter støtteflensen (C). Støtteflensen skal monteres slik at dens ytterkant ligger an mot kniven.
5. Monter låsemutteren (D). OBS: Låsemutteren er venstergjenget. Mutteren trekkes til med moment på 35-50 Nm.
6. Ta bort låsepinnen.



OBS! Glem ikke å ta bort låsepinnen før maskinen tas i bruk.



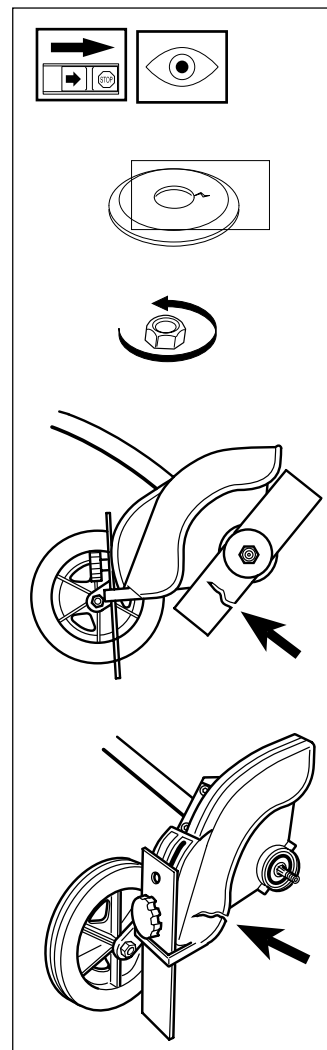
ADVARSEL!
Kantskjærerkniven må ikke under noen omstendigheter brukes uten at knivbeskyttelsen er montert.

START OG STOPP

Kontroll før start

Av sikkerhetsgrunner skal disse anbefalingene følges!

- Kontroller at det ikke har oppstått sprekker i støtteflensen på grunn av slitasje eller for hard tilstramning. Skift støtteflensen hvis det oppdages sprekker!
- Se etter at mutteren ikke mister sin låsekraft. Mutterlåsing skal ha et låsemoment på minst 1,5 Nm. Mutterens strammemoment skal være 35-50 Nm.
- Kontroller at kniven og knivbeskyttelsen er uskadede og fri for sprekke-dannelser. Bytt kniv eller knivbeskyttelse hvis de er blitt utsatt for slag eller har sprekker.

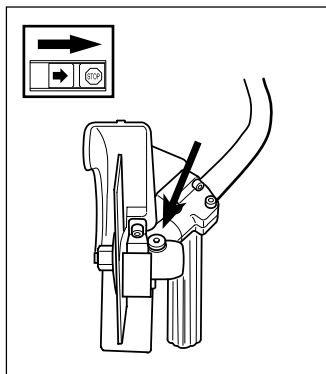


VEDLIKEHOLD

Vinkelgir

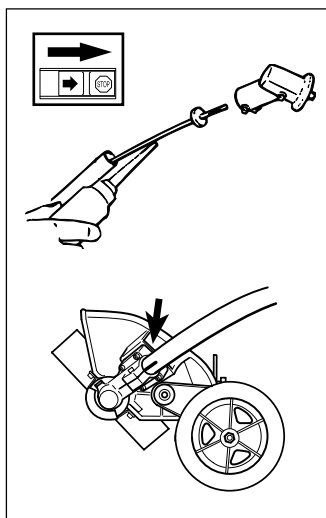
Vinkelgiret leveres fra fabrikk med en passende mengde fett. Før maskinen tas i bruk bør man likevel kontrollere at giret er 3/4 fylt med fett. Bruk HUSQVARNA spesialfett.

Smøremiddelet i girhuset trenger normalt ikke fornyes bortsett fra ved eventuelle reparasjoner.



Smøring av den bøyelige drivakselen

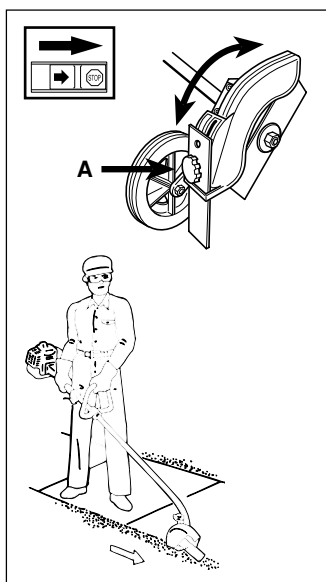
I kantskjærerens drivakselrør befinner det seg en bøyelig drivaksel. Denne bøyelige drivakselen bør smøres regelmessig etter ca. 30 timers drift. Skru løs de to skruene på vinkelgiret og demonter det. Den bøyelige drivakselen trekkes lett ut av akselrøret med et fast grep om akselenden. Smør den bøyelige drivakselen i hele dens lengde og før den inn igjen i drivakselrøret. Vri akselen under innføringen slik at den passer rett i koplingen. Sett tilbake vinkelgiret på drivakselrøret og trekk til de to skruene.



Justering av kantskjærerens skjæredybde

Før arbeidet påbegynnes skal skjæredybden stilles inn.

- Skru løs låsehjulet (A) og drei vernet ved å føre låsehjulet forover eller bakover. Hvis låsehjulet føres forover (fra maskinen) økes skjæredybden. Hvis låsehjulet føres bakover (mot maskinen) reduseres skjæredybden.
- Still inn ønsket skjæredybde.
- Skru fast låsehjulet.



ADVARSEL!

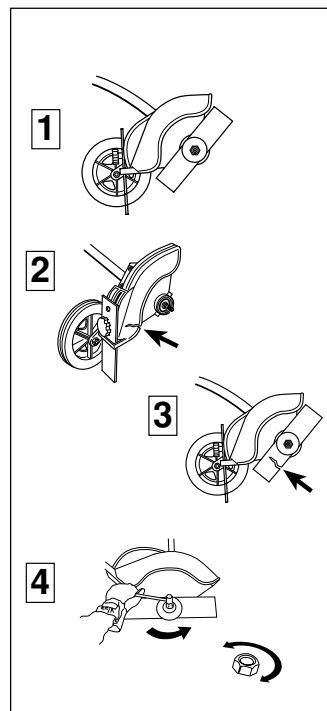
Bær alltid maskinen på høyre side av kroppen. Bruk alltid vernebriller, langbukser og grove sko når maskinen er i bruk. Lakta omgivelsene, pass på at mennesker eller dyr ikke kommer i nærheten eller treffes av gjenstander som kastes ut. Gi full gass før kniven begynner å arbeide i jorden.

Vedlikeholdsskjema

Nedenfor følger noen generelle vedlikeholdsinstruksjoner. Ytterligere spørsmål besvares av serviceverkstedet.

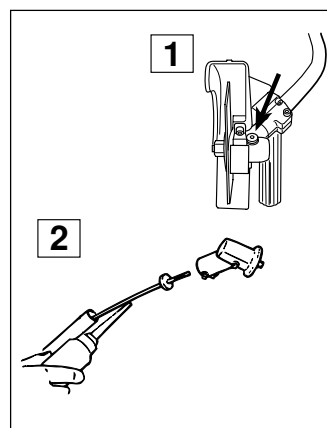
Daglig ettersyn

1. Kontroller at kniven ikke roterer på tomgang.
2. Kontroller at beskyttelsen er uskadd og fri for sprekke-dannelser. Skift beskyttelsen hvis den er blitt utsatt for slag, eller har sprekker.
3. Kontroller at kniven er uskadd og uten sprekker. Skift kniven om nødvendig.
4. Kontroller tiltrekkingen av låsemutteren.



Ukentlig ettersyn

1. Kontroller at vinkelgiret er 3/4 fylt med smøremiddel. Etterfyll spesialfett hvis det er nødvendig.
2. Den bøyelige drivakselen skal smøres regelmessig etter ca. 30 timers drift eller oftere.



TEKNISKE DATA

Tekniske data

Vekt, kg	1,6
Knivlengde	195 mm
Senterhull, kniv	1" = 25,4 mm
Turtall, kniv	7140 r/min



114 00 86-10



2002W12