

**SNÖBLAD
PUSKULEVY
SNØSKJÆR
SCHNEERÄUMSCHILD
SNOW BLADE
SNESKRABER
CHASSE-NEIGE**

**Instruktion
Käyttöohjeet
Instruksjon
Bedienungsanleitung
Instructions
Brugsanvisning
Manuel d'utilisation**

953 53 06-01

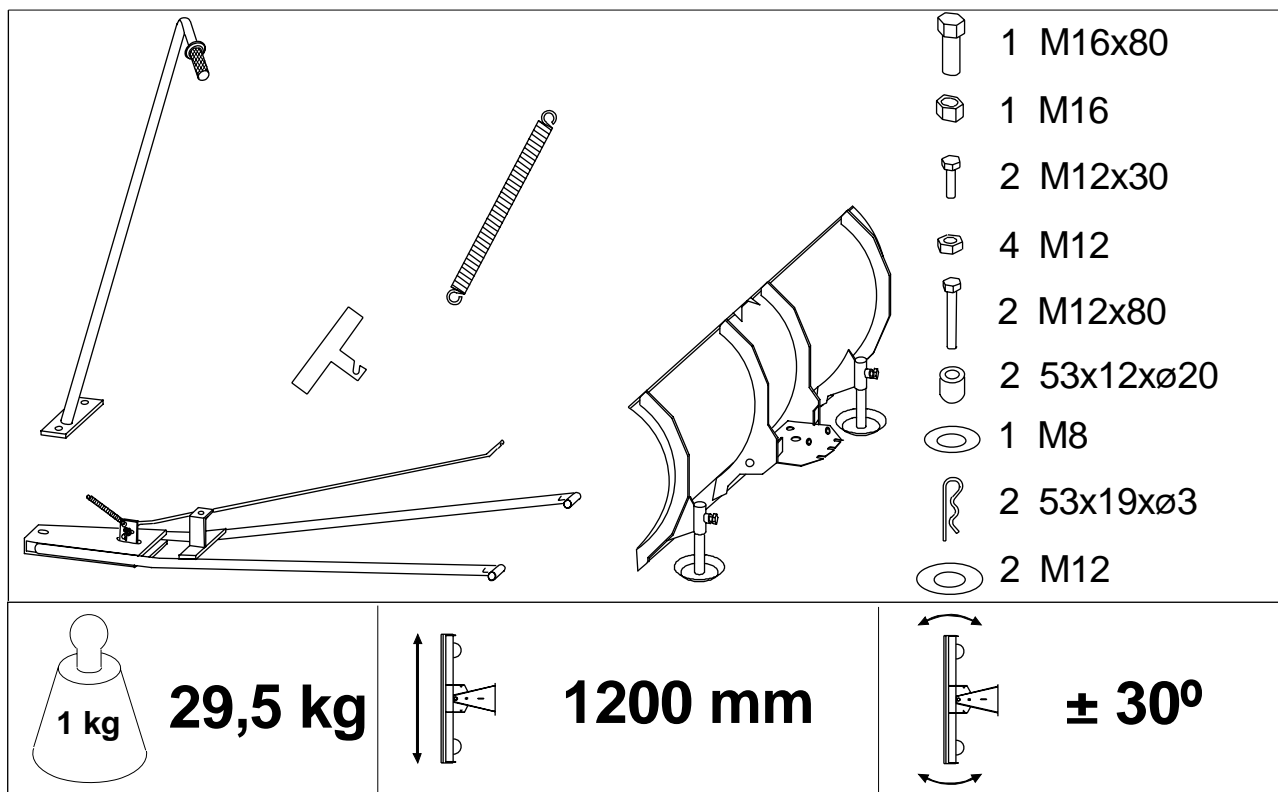


T-30342

**MADE IN FINLAND
BY KOVA**

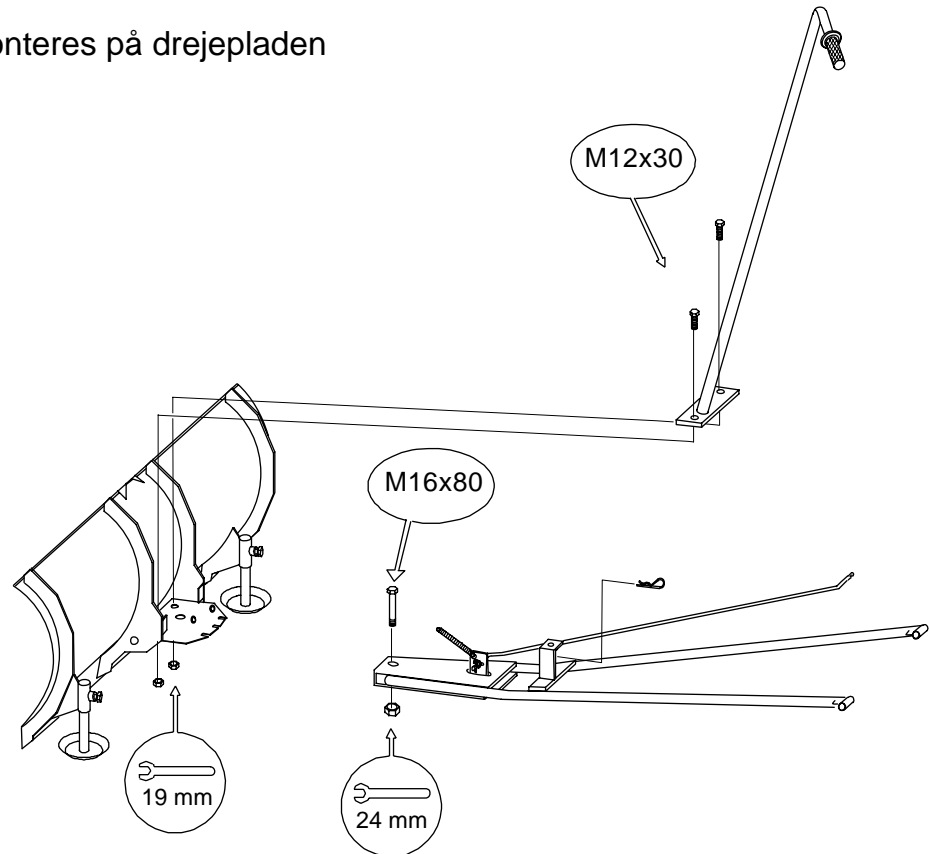
101 90 79-20

953 53 06-01

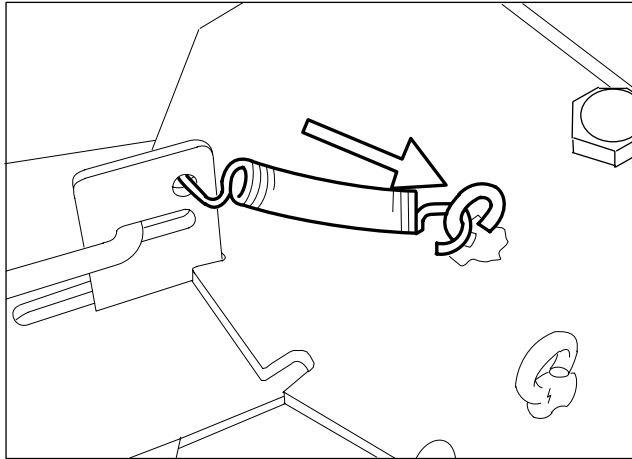


- S** OBS! Före montering av snöbladet skall klippaggregatet och dess ram demonteras.
Vid återmontering av klippaggregatet skall justeringar göras enligt bruksanvisningen.
- FIN** HUOM! Ennen lumilevyn paikalleen asentamista, pitää leikkuukotelo ottaa pois paikaltaan.
Kun leikkuukotelo asennetaan takaisin paikalleen, täytyy tarpeelliset säädöt tehdä käyttöohjekirjan ohjeiden mukaisesti.
- N** OBS! Før montering av snøbladet skal klippeaggregatet og rammen demonteres.
Ved tilbakemontering av klippeaggregatet skal justeringer gjøres som vist i bruksanvisningen.
- D** ACHTUNG! Vor der Montage des Schneeräumschildes, Schneidwerk mit dazugehörigen Rahmen demontieren.
Bei erneutem Einbau, Einstellungen gemäss Bedienungsanweisung vornehmen.
- Eng** NOTE! Cutting unit and the frame must be removed before assembling of the Snow Blade.
When re-fitting the cutting unit ensure that you follow the instructions in the operator manual for the correct adjustments.
- DK** OBS! Ved montering af snekraber skal klipperaggregatet afmonteres.
Ved montering af klipperaggregat skal justeringen kontrolleres "Se brugsanvisning".

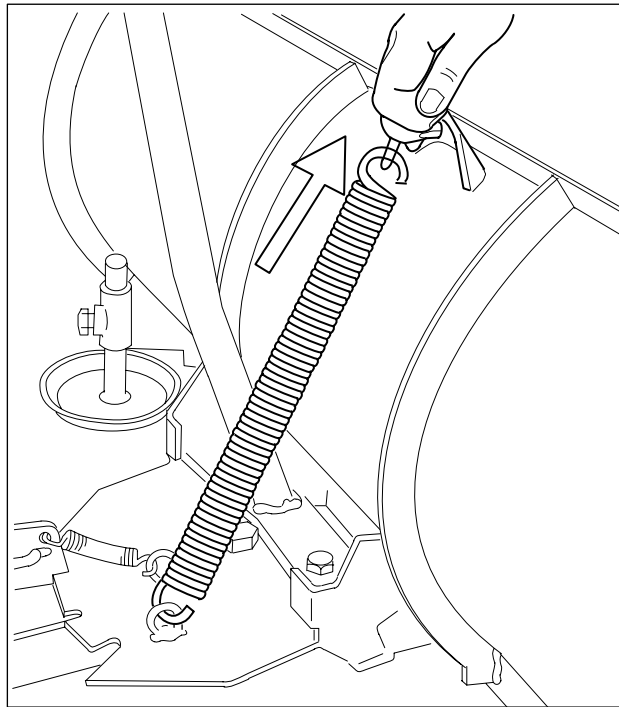
- S Vridhandtaget monteras på vridplattan
- FIN Asenna kääntökahva kääntölevyyn
- N Svingarmen monteres på platen
- D Drehgriff auf die Drehplatte montieren
- Eng Assemble the handle on the Snow Blade
- DK Håndtaget monteres på drejepladen



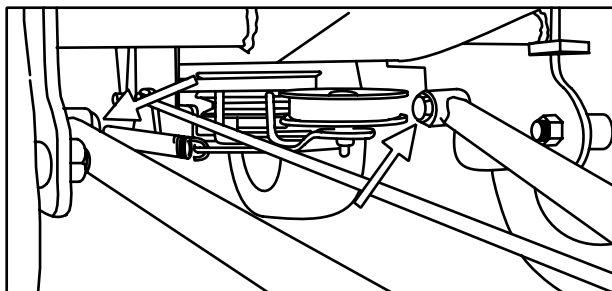
- S Montera snöbladet på redskapsramen.
- FIN Asenna puskulevy kiinnitysrunkoon.
- N Monter snøbladet på redskapsrammen.
- D Schneeräumschild auf den Geräterahmen montieren.
- Eng Assemble the snow blade to the frame.
- DK Monter dozerbladet på rammen.



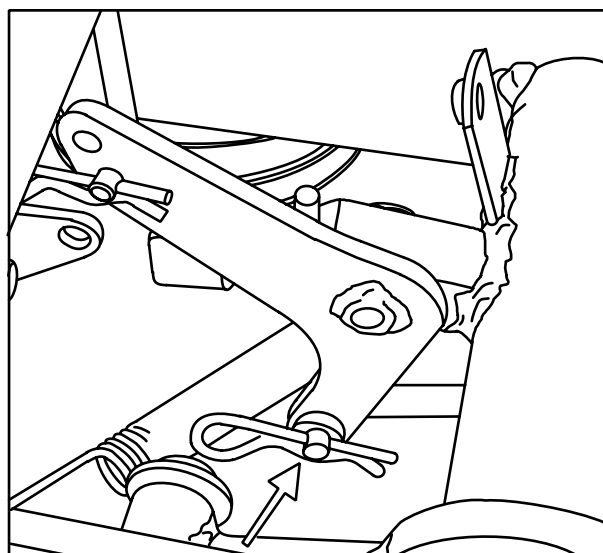
- (S) Montera låsfjädern.
- (FIN) Kiinnitä lukitusjousi.
- (N) Monter låsefjæren.
- (D) Sicherungsfeder montieren.
- (Eng) Assemble the spring.
- (DK) Monter låsefjederen.



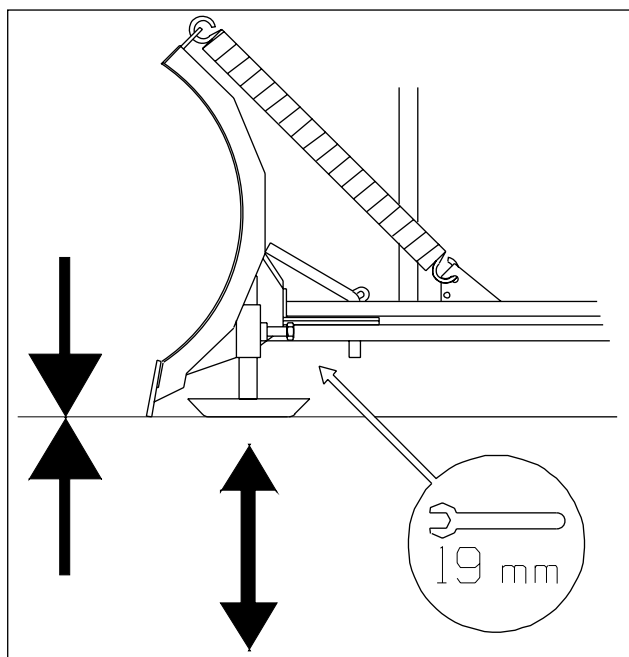
- (S) Montera belastningsfjädern.
- (FIN) Asenna ylikuormitusjousi.
- (N) Monter belastningsfjæren.
- (D) Zugfeder montieren.
- (Eng) Assemble the spring.
- (DK) Monter belastningsfjederen.



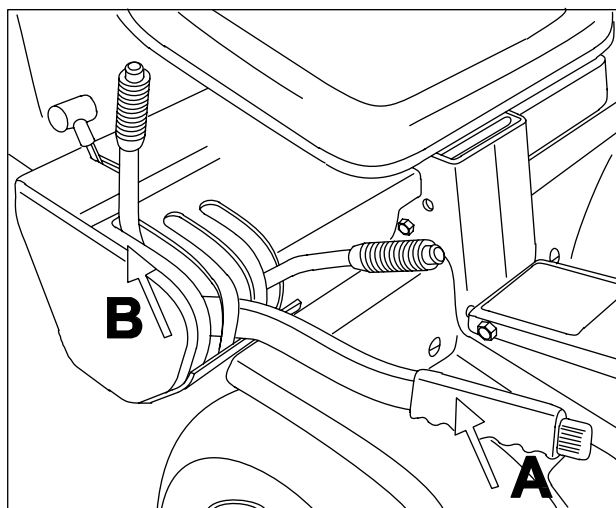
- (S) Lyft upp snöbladets redskapsram och fixera med två skruvar.
- (FIN) Nosta levyn kiinnitysrunko paikoilleen ja kiinnitä se kahdella ruuvilla.
- (N) Løft opp snøskjærets redskapsramme og fest med den originale låsesålinten.
- (D) Den Geräterahmen des Schneeräumschildes anheben und mitt zwei Schrauben befestigen.
- (Eng) Lift up anf fix the frame into the Rider and assemble with two screws .
- (DK) Løft doserbladets redskabsramme og lås med de originalhårnåle.



- (S) Montera frikopplingstaget i länk-förlängaren.
- (FIN) Asenna käänonvapautustanko vapautusvipuun.
- (N) Monter svingstaget i lenkarmen.
- (D) Auskupplungsstrebe in die Gelenkverlängerung montieren.
- (Eng) Assemble the disengage rod to the link arm.
- (DK) Løft doserbladets redskabsramme og lås med de originalhårnåle.



- (S) Justera bladets medar efter underlag och användning.
- (FIN) Säädä puskulevyn tassut käyttötarkoituksen ja maaperän mukaan.
- (N) Juster glideskoene etter underlag og bruk.
- (D) Kufen des Scheldes je nach Bodenunterlage und Anwendung einstellen.
- (Eng) Adjust the skids on the Snow Blade.
- (DK) Juster dozerbladets sløbesko efter underlag og anvendelse.



- (S) **A** Lyfthandtag
B Vridlåshandtag
- (FIN) **A** Nostovipu
B Käännönvapautus
- (N) **A** Løftehåndtak
B Svinglåshåndtak
- (D) **A** Hubhebel
B Feststellhebel
- (Eng) **A** Lift handle
B Catch handle
- (DK) **A** Løftehåndtag
B Låsehåndtag