

Bruksanvisning
Rider 11 Rider 13
Rider 11 Bio Rider 13 Bio

Läs igenom bruksanvisningen noggrant och
förstå innehållet innan du använder maskinen.



Svenska

INNEHÅLLSFÖRTECKNING

Bruksanvisning för Rider 11 och Rider 13 Rider 11 Bio och Rider 13 Bio

Introduktion	2	Skötsel	21
Färd och transport på allmän väg	2	Skötselschema	21
Bogsering	2	Demontering av åkgräsklipparens kåpor	22
Användning	2	Kontroll och justering av styrvajrar	24
Tillverkningsnummer	3	Kontroll och justering av broms	25
Förklaring av symboler	4	Justering av gasvajern	26
Säkerhetsinstruktioner	5	Byte av bränslefilter	26
Allmän användning	5	Byte av luftfilter	27
Körning i sluttningar	7	Kontroll av bränslepumpens luftfilter	28
Barn	8	Kontroll av batteriets syranivå	28
Skötsel	8	Tändsystem	28
Transport	10	Kontroll av säkerhetssystem	29
Presentation	11	Huvudsäkring	30
Reglagens placering	11	Kontroll av däckens lufttryck	30
Gas/Chokereglage Rider 11/11 Bio	12	Kontroll av motorns kylflöde	30
Frikopplingspedal Rider 11/11 Bio	12	Kontroll och justering av klippaggregatets marktryck	31
Bromspedal/Parkeringsbroms Rider 11/11 Bio	12	Kontroll av klippaggregatets parallellitet	31
Gas/Chokereglage Rider 13/13 Bio	13	Justering av klippaggregatets parallellitet	32
Hastighetsreglage Rider 13/13 Bio	13	Serviceläge för BioClip 90	33
Parkeringsbroms Rider 13/13 Bio	13	Kontroll av knivar	36
Klippaggregat	14	Byte av brytpinne	36
Lyftspak för klippaggregatet	14	Smörjning	37
Spak för inställning av klipphöjd	15	Kontroll av motorns oljenivå	37
Sits	15	Byte av motorolja	37
Tankning	15	Kontroll av transmissionens oljenivå	38
Körning	16	Smörjning av remsträckare	38
Före start	16	Allmän smörjning	38
Starta motorn	16	Smörjning av framhjulslager	39
Körning av åkgräsklipparen	18	Felsökningsschema	40
Klippningstips	19	Förvaring	41
Stoppa motorn	20	Vinterförvaring	41
Frikopplingsreglage	20	Skydd	41
		Service	41
		Tekniska data	42
		EG-försäkran om överensstämmelse	44

VIKTIG INFORMATION

Läs noga igenom bruksanvisningen så att du vet hur du ska använda och underhålla åkgräsklipparen innan du använder den.

För annan service än den som beskrivs i denna handbok, kontakta en auktoriserad försäljare, som tillhandahåller delar och service.

För Er egen säkerhet

Försäkra Din åkgräsklippare

- Kontrollera försäkringen för Din nya åkgräsklippare
- Kontakta Ditt försäkringsbolag
- Du bör ha heltäckande försäkring för Trafik – Brand – Skada – Stöld – Ansvar

INTRODUKTION

Bäste kund

Tack för att Du valde en Husqvarna Rider. Husqvarna Riders är byggda enligt ett unikt koncept med frontmonterat klippaggregat och en patenterad styrning på bakhjulen. Ridern är byggd för högsta effektivitet på även små och trånga ytor. Samlade reglage och hydrostatisk transmission reglerad med pedaler (vissa modeller) bidrar också till maskinens prestanda.

Denna bruksanvisning är en värdehandling. Genom att följa dess innehåll (användning, service underhåll etc) kan Du väsentligt höja maskinens livslängd och även dess andrahandsvärde.

När Du säljer Din Rider, se till att överlåta bruksanvisningen till den nya ägaren.

Färd och transport på allmän väg

Kontrollera gällande vägtrafikbestämmelser före färd och transport på allmän väg. Vid eventuell transport ska Du alltid använda godkända spännanordningar och se till att maskinen är väl förankrad.

Bogsering

När Din maskin är utrustad med hydrostat bör Du endast, vid behov, bogsera maskinen ytterst korta sträckor och i låg hastighet annars finns risk för att hydrostaten skadas.

Användning

Den här maskinen är konstruerad för att enbart klippa gräs på vanliga gräsmattor och andra fria och jämna markytor utan hinder som stenar, stubbar o. dyl. även då maskinen är utrustad med av tillverkaren tillhandahållna specialtillbehör för vilka bruksanvisning bifogas i samband med leverans. All annan typ av användning är felaktig. Tillverkarens anvisningar avseende drift, underhåll och reparation måste följas noggrant.

Maskinen får enbart handhas, underhållas och repareras av personer som känner till maskinens särskilda egenskaper och kan säkerhetsföreskrifterna.

Olycksförebyggande bestämmelser, andra allmänna säkerhetsbestämmelser och yrkesmedicinska regler samt trafikregler måste alltid följas.

Egenhändigt utförda modifieringar av maskinens konstruktion kan fria tillverkaren från ansvar vid eventuell materiell eller personlig skada som kan uppkomma som resultat av dessa.

INTRODUKTION

God service

Husqvarnas produkter säljs världen över och bara i servande fackhandeln. Detta för att se till att Du som kund får bästa support och service. Innan produkten levererades har maskinen exempelvis kontrollerats och injusterats av Din återförsäljare.

När Du behöver reservdelar eller support i servicefrågor, garantiärenden etc vänder Du dig till:

Denna bruksanvisning tillhör maskin med tillverkningsnummer:	Motor	Transmission

Tillverkningsnummer

Maskinens tillverkningsnummer finns angivet på en tryckt skylt som är fastsatt på vänster sida framtill under sitsen. På skylten anges uppifrån:

- Maskinens typteckning.
- Tillverkarens typnummer.
- Maskinens tillverkningsnummer.

Ange typteckning och tillverkningsnummer vid reservdelsbeställning.

Motorns tillverkningsnummer är instansat på ventilkåpan. Texten anger:

- Model.
- Type.
- Code.

Ange dessa vid reservdelsbeställning.

Transmissionens tillverkningsnummer på hydrostatmaskiner är angivet på en streckodsdekal som sitter på framsidan av huset för vänster drivaxel:

- Typteckningen anges över streckkoden och börjar med bokstaven "K".
- Tillverkningsnumret anges över streckkoden och föregås av tecknen "s/n".
- Tillverkarens typnummer anges under streckkoden och föregås av tecknen "p/n".

Ange typteckning och tillverkningsnummer vid reservdelsbeställning.

FÖRKLARING AV SYMBOLER

Dessa symboler finns på åkgräsklipparen och i bruksanvisningen.
Studera dem noga så att du vet vad de betyder.



Läs bruksanvisningen.

R

Back

N

Neutral



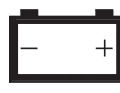
Snabb



Sakta



Motorn av



Batteri



Choke



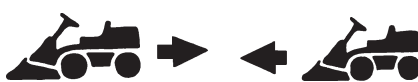
Bränsle



Oljenivå



Klipphöjd

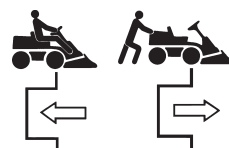


Bakåt

Framåt



Tändning



Hydrostatiskt frihjul



Använd hörselskydd



Koppling in



Koppling ur



Parkeringsbroms



Broms



Koppling



Varning



Bulleremission till omgivningen enligt Europeiska gemenskapens direktiv. Maskinens emission anges i kapitel TEKNISKA DATA och på dekal.



Varning! Roterande knivar



Varning! Risk för att åkgräsklipparen välter



Kör aldrig tvärs över en sluttning



CE-konformitetsmärkning



Använd aldrig åkgräsklipparen om personer, speciellt barn eller husdjur, uppehåller sig i närheten



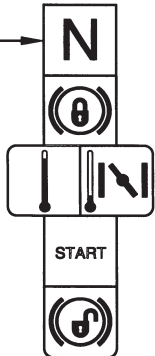
Ta aldrig med passagerare på åkgräsklipparen eller på redskap



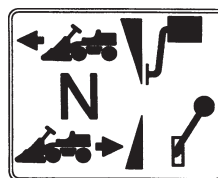
För ej hand eller fot under kåpan när motorn är igång



Kör mycket sakta utan klippaggregat



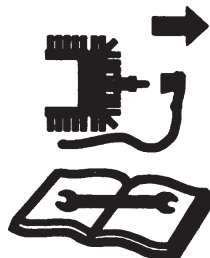
Startinstruktion
Läs bruksanvisningen
Kontrollera motorns oljenivå
Kontrollera hydrostatens oljenivå
Lyft upp klippaggregatet
Sätt växelpak/hydrostatpedaler i neutralläge
Bromsa
Om motorn är kall, använd choke
Starta motorn
Lossa parkeringsbromsen före körning



Hastighetsregleringspedal framåt

Neutralläge

Hastighetsregleringspedal bakåt



Stäng av motorn och tag av tändkabeln före reparation eller underhåll

SÄKERHETSINSTRUKTIONER

Säkerhetsinstruktioner

Dessa instruktioner är till för din säkerhet. Läs dem noggrant.

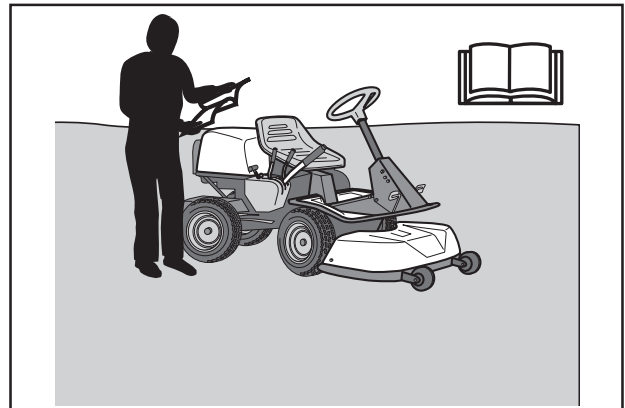


WARNING!

Den infogade symbolen betyder att viktiga säkerhetsinstruktioner behöver påpekas. Det gäller din säkerhet.

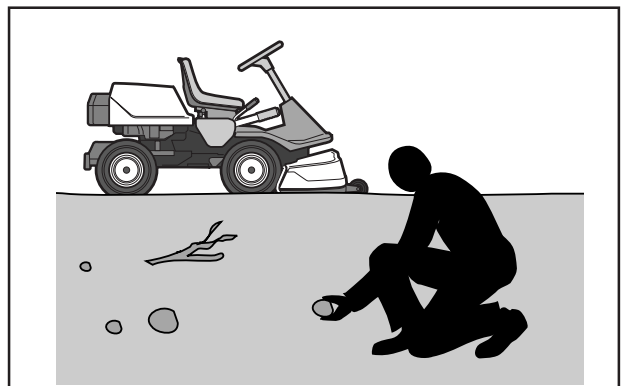
Allmän användning

- Läs alla instruktioner i denna bruksanvisning och på maskinen innan du startar den. Förvissa dig om att du förstår dem och följ dem sedan.
- Lär dig hur du på ett säkert sätt skall använda maskinen och reglagen och lär dig hur man stannar snabbt. Lär dig också att känna igen säkerhetsdekalerna.
- Låt maskinen endast användas av vuxna som är förtrogna med den.
- Se till att ingen befinner sig nära maskinen när du startar motorn, kopplar in drivningen eller kör.
- Se till att djur och personer befinner sig på säkert avstånd från maskinen.
- Stoppa maskinen om någon kommer in i arbetsområdet.
- Rensa området från föremål som stenar, leksaker, trådar etc som kan fångas upp av knivarna och slungas iväg.
- Se upp för utkastet och rikta det inte mot någon.
- Stoppa motorn och förhindra motorstart innan du rensar klippaggregatet och utloppsrännan.
- Tänk på att operatören är ansvarig för faror eller olyckor.
- Medtag aldrig passagerare. Maskinen är endast avsedd att användas av en person.
- Titta alltid nedåt och bakåt före och under bakåtkörning. Håll uppsikt på både små och stora hinder.
- Sakta in innan du svänger.
- Stäng av knivarna när du inte klipper.



Läs bruksanvisningen innan du startar maskinen.

8010-047



Rensa området från föremål före klippningen.

6003-002



Medtag aldrig passagerare.

8010-052



WARNING!

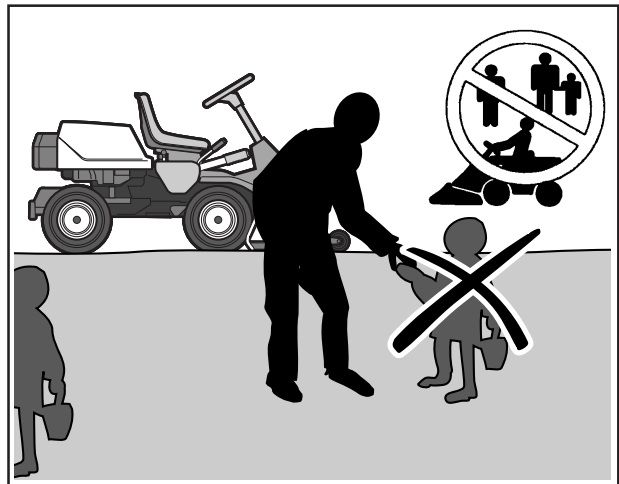
Denna maskin kan klippa av händer, fötter och slunga iväg föremål. Underlåtenhet att följa säkerhetsföreskrifterna kan leda till svåra skador.

SÄKERHETSINSTRUKTIONER

- Var försiktig när du rundar ett fast föremål, så att knivarna inte slår emot det. Kör aldrig över några främmande föremål.
- Använd maskinen endast i dagsljus eller under andra väl upplysta förhållanden. Håll maskinen på ett säkert avstånd från hål och andra ojämnheter i marken. Var uppmärksam på andra tänkbara risker.
- Använd aldrig maskinen om du är trött, om du har druckit alkohol eller intagit andra droger eller om du använder vissa mediciner som kan påverka din syn, omdömesförmåga eller koordinering.
- Se upp för trafik när du arbetar nära en väg eller korsar den.
- Lämna aldrig maskinen utan uppsikt med motorn igång. Stäng alltid av knivarna, dra till parkeringsbromsen, stoppa motor och ta ur nyckeln innan du lämna maskinen.
- Låt aldrig barn eller andra personer som inte utbildats i handhavande av maskinen, använda eller underhålla den. Lokala föreskrifter kan reglera användarens ålder.



VARNING!
Avgaserna från maskinens motor, inklusive vissa ämnen däri, samt vissa maskindelar innehåller eller utsöndrar kemikalier som anses orsaka cancer, fosterskador eller andra fortplantningsskador. Motorn avger kolmonoxid som är en färglös, giftig gas. Använd inte maskinen i slutna utrymmen.



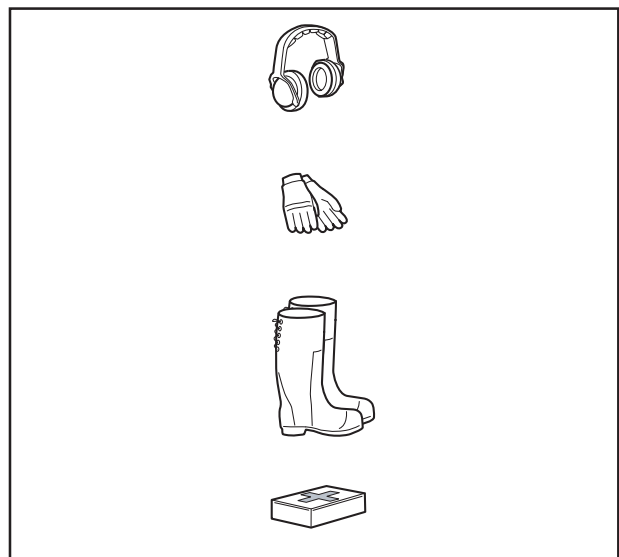
Håll barn borta från klippområdet.

6003-006



VARNING!
Vid användning av maskinen ska godkänd personlig skyddsutrustning användas. Personlig skyddsutrustning eliminerar inte skaderisken, men reducerar effekten av en skada vid ett olyckstillbud. Be din återförsäljare om hjälp vid val av utrustning.

- Se till att ha första förband nära till hands när du använder maskinen.
- Använd aldrig maskinen barfota. Bär alltid skyddsskor eller skyddsstövlar, helst med stålhätta.
- Bär godkända skyddsglasögon eller heltäckande visir vid montage och vid körning.
- Bär aldrig löst sittande kläder som kan fastna i rörliga delar.
- Använd hörselskydd för att minska risken för hörselskador.



Personlig skyddsutrustning.

8011-292

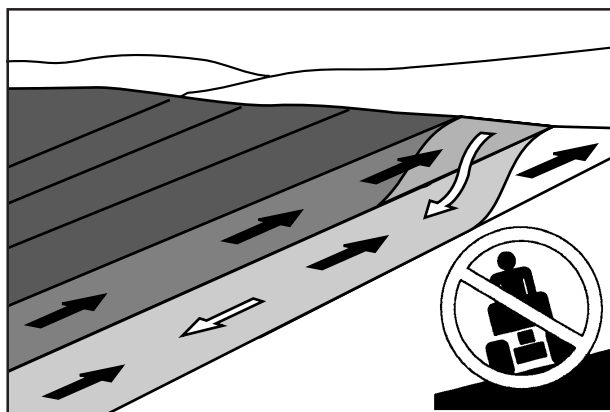
SÄKERHETSINSTRUKTIONER

Körning i sluttningar

Körning i sluttningar är en av de operationer där risken är störst att föraren tappar kontrollen eller maskinen välter, vilket kan vålla svåra skador eller dödsfall. Alla sluttningar kräver extra försiktighet. Om du inte kan backa uppför sluttningen eller om du känner dig osäker, låt då bli att klippa den.

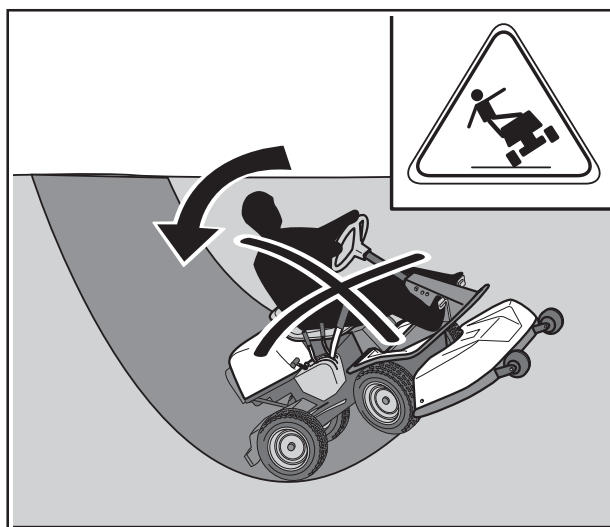
Gör så här

- Avlägsna hinder som stenar, trädgrenar etc.
- Klipp uppåt och nedåt, inte i sidled.
- Kör aldrig maskinen i terräng som lutar mer än 15°.
- Undvik att starta eller stoppa i en sluttning. Om däcken börjar slira, stäng av knivarna och kör sakta nerför sluttningen.
- Kör alltid jämnt och långsamt i sluttningar.
- Gör inga plötsliga förändringar av hastighet eller riktning.
- Undvik onödiga svängar i sluttningar och om det är nödvändigt, sväng då sakta och gradvis nedåt, om möjligt.
- Se upp för och undvik att köra över fåror, gropar och upphöjningar. I ojämn terräng kan maskinen lättare välta. Högt gräs kan dölja hinder.
- Kör sakta. Använd små rattutslag. Rider 11: Välj en låg växel, så att du ej behöver stanna och växla. Maskinen motorbromsar även bättre på låg växel.
- Var extra försiktig med eventuell tillsatsutrustning, som kan förändra maskinens stabilitet.
- Klipp inte nära kanter, diken eller bankar. Maskinen kan plötsligt slå runt om ett hjul kommer över kanten av ett stup eller ett dike eller om en kant ger vika.
- Klipp inte vått gräs. Det är halt och däcken kan tappa greppet, så att maskinen glider.
- Försök inte stabilisera maskinen genom att sätta foten i marken.
- Vid rengöring av underredet får maskinen aldrig köras nära kant eller dike.
- Följ tillverkarens rekommendationer om hjulvikter eller motvikter för att öka stabiliteten.



Klipp sluttningar uppåt och nedåt, inte i sidled.

6003-004



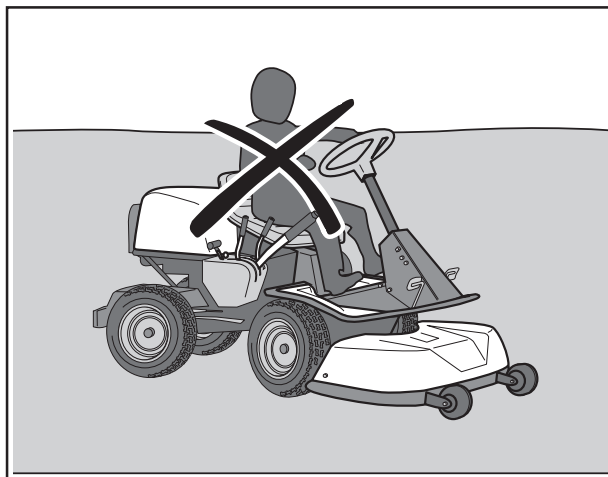
Var extra försiktig vid körning i sluttningar.

8010-054

SÄKERHETSINSTRUKTIONER

Barn

- Allvarliga olyckor kan inträffa om man inte är uppmärksam på barn i närheten av maskinen. Barn lockas ofta till maskinen och klipparbetet. Utgå aldrig ifrån att barn stannar kvar där du senast såg dem.
- Håll barn borta från klippområdet och under noggrann uppsikt av någon annan vuxen.
- Var på din vakt och stäng av maskinen om barn kommer in i arbetsområdet.
- Före och under en backningsmanöver, se bakåt och nedåt efter små barn.
- Låt aldrig barn åka med. De kan falla av och göra sig mycket illa eller vara i vägen för en riskfri manövrering av maskinen.
- Låt aldrig barn manövrera maskinen.
- Var extra försiktig i närheten av hörn, buskar, träd eller andra föremål som skymmer sikten.



Låt aldrig barn manövrera maskinen.

8010-057

Skötsel

- Stoppa motorn. Förhindra start genom att avlägsna tändkabeln från tändstiftet eller ta ur tändningsnyckeln innan du gör några justeringar eller utför underhåll.
- Fyll aldrig på bränsle inomhus.
- Bensin och bensinångor är giftiga och mycket brandfarliga. Var extra försiktig vid hantering av bensin, då ovarsam hantering kan resultera i personskador eller brand.
- Förvara bränslet endast i behållare som är godkända för detta ändamål.
- Ta aldrig av bränsletanklocket och fyll aldrig på bensin medan motorn är igång.
- Låt motorn svalna, innan du fyller på bränsle. Rök inte. Fyll inte på bensin i närheten av gnistor eller öppen eld.
- Beakta risken för miljöskador vid hantering av olja, bränsle och batteri. Tänk på att följa lokala bestämmelser om avfallshantering.
- Elchock kan förorsaka skada. Rör inte tändkabeln när motorn går. Prova inte tändsystemet med dina fingrar.



Fyll aldrig på bränsle inomhus.

8010-058

SÄKERHETSINSTRUKTIONER

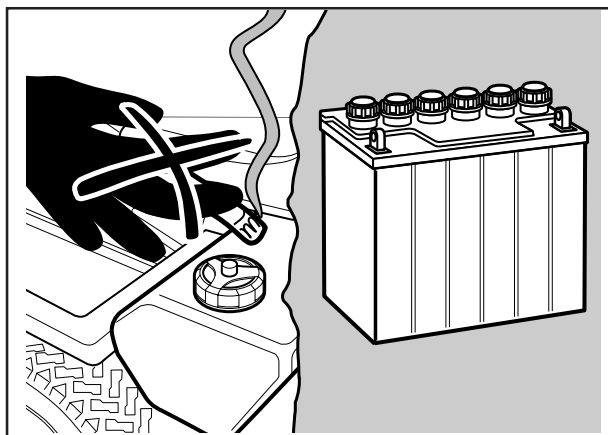
- Har läckage uppstått i bränslesystemet får motorn ej startas förrän detta åtgärdats.
- Förvara maskinen och bränslet på ett sådant sätt att det inte förefaller någon risk att läckande bränsle eller bränsleångor kan åstadkomma skada.
- Kontrollera bränslenivån före varje användning och lämna plats för bränslet att utvidgas, eftersom värmen från motorn och solen i annat fall kan få bränslet att utvidgas så att det rinner över.
- Undvik överfyllning. Har bensen spillts på maskinen, torka upp denna och vänta tills den vädrats bort innan motorn startas. Om du spillt på kläderna skall dessa bytas.
- Låt maskinen svalna innan Du gör några åtgärder i motorrummet.
- Var mycket försiktig vid hantering av batterisyra. Syra på huden kan vålla svåra frätskador. Vid spill på huden, skölj omedelbart med vatten.
- Syra i ögonen kan orsaka blindhet, kontakta genast läkare.
- Var försiktig vid underhåll av batteriet. I batteriet bildas explosiv gas. Utför aldrig underhåll på batteriet medan du röker eller i närheten av öppen eld eller gnistor. Batteriet kan då explodera och vålla svåra skador.
- Se till att bultar och muttrar är ordentligt åtdragna och att utrustningen är i gott skick.
- Ändra aldrig på säkerhetsanordningar. Kontrollera regelbundet att de fungerar. Maskinen får ej köras med defekta eller ej monterade skyddsplåtar, skyddshuvar, säkerhetsströmbrytare eller andra skyddsanordningar.
- Ändra inte regulatorinställningen och undvik att köra motorn med för högt varvtal. Om du kör med för högt varvtal föreligger risk för maskinskador.
- Beakta risken för att skadas av rörliga eller varma delar om motorn startas med öppen motorhuv eller borttagna skyddskåpor.



VARNING!
Motorn och avgassystemet blir mycket varma under drift. Risk för brännskador vid beröring.



VARNING!
Batteriet innehåller bly och blyföreningar, kemikalier, som anses orsaka cancer, fosterskador eller andra fortplantningsskador. Tvätta händerna efter beröring av batteriet.



Rök inte när du utför underhåll.

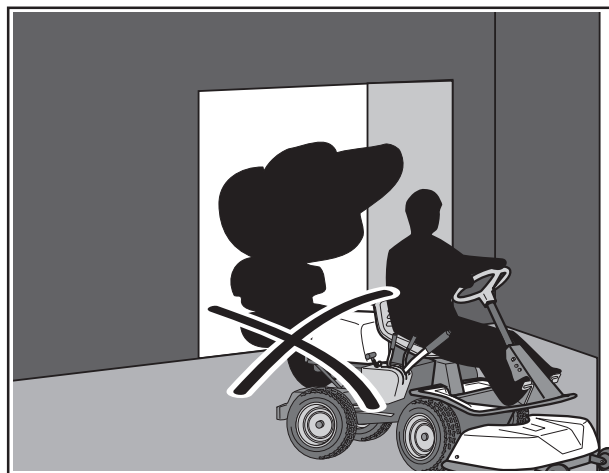
6003-009

SÄKERHETSINSTRUKTIONER

- Använd aldrig maskinen inomhus eller i utrymmen som saknar ventilation. Avgaserna innehåller kolmonoxid, en luktlös, giftig och livsfarlig gas.
- Stoppa och inspektera utrustningen om du kör på något föremål. Reparera, om nödvändigt, innan du startar.
- Gör aldrig justeringar med motorn igång.
- Maskinen är provad och godkänd endast med av tillverkaren levererad eller rekommenderad utrustning.
- Knivbladen är vassa och kan ge skärskador. Linda in bladen eller använd skyddshandskar när du hanterar dem.
- Kontrollera parkeringsbromsens funktion regelbundet. Justera och underhåll efter behov.
- Mulching-aggregatet skall endast användas där klippning av bättre kvalitet önskas och på kända områden.
- Minska brandrisken genom att göra maskinen ren från gräs, löv och annat skräp som fastnar i den. Låt maskinen svalna innan den ställs in i förvaringsutrymmet.

Transport

- Maskinen är tung och kan vålla svåra krosskador. Var extra försiktig när den lastas av eller på en bil eller ett släpfordon.
- Använd ett godkänt släpfordon för att transportera maskinen. Aktivera parkeringsbromsen och spänn fast maskinen med godkända spännanordningar, såsom spännband, kedjor eller rep, vid transport.
- Kontrollera och följ lokala vägtrafikbestämmelser innan du transporterar eller kör maskinen på någon väg.



Kör aldrig maskinen i ett slutet utrymme.

8009-467



Rengör maskinen regelbundet från gräs, löv och annat skräp.

8010-061

VIKTIG INFORMATION

Parkeringsbromsen räcker inte för att låsa fast maskinen vid transport. Se till att spänn fast maskinen väl på transportfordonet.

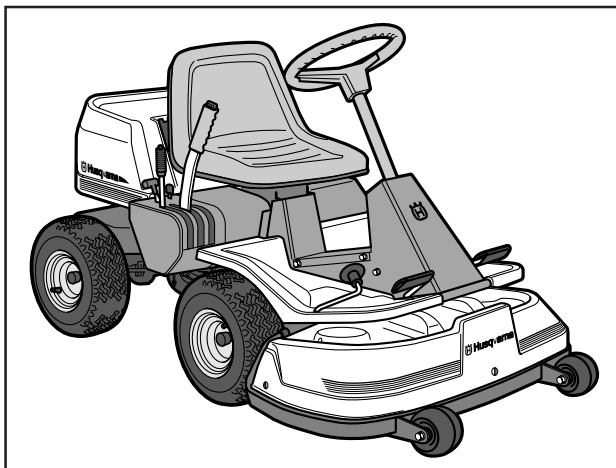
PRESENTATION

Presentation

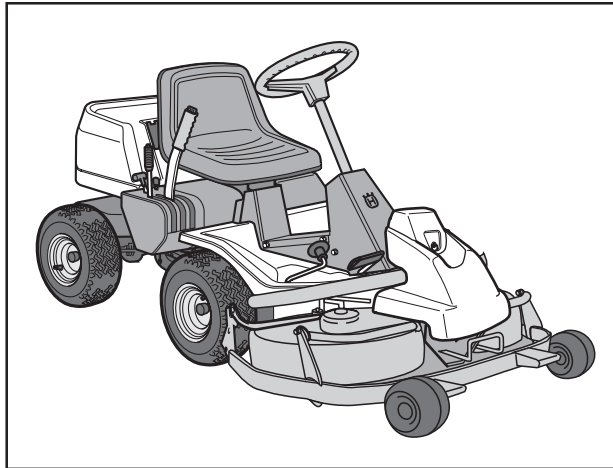
Gratulerar till ditt val av en utmärkt kvalitetsprodukt. I denna bruksanvisning beskrivs fyra modeller som är utrustade med motorer från Briggs & Stratton.

Rider 11 och Rider 11 Bio har en växellåda av "inline-typ" med 5 växlar framåt och en bakåt.

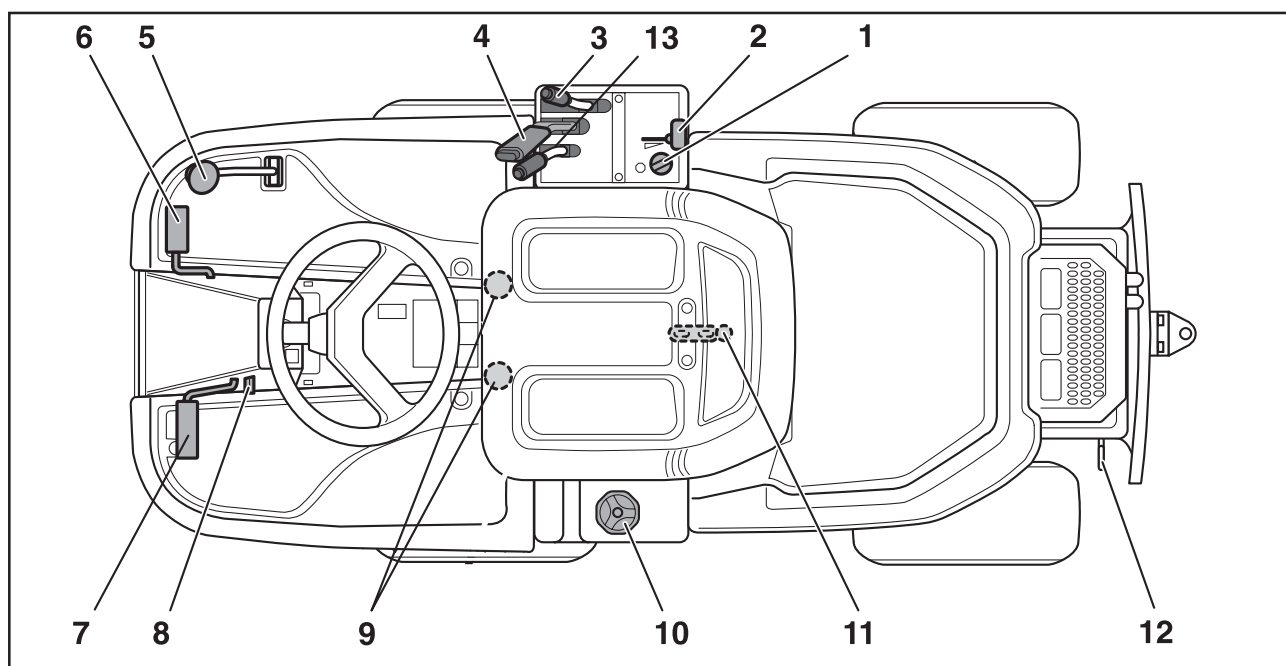
På Rider 13 och Rider 13 Bio sker kraftöverföringen med en hydrostatisk växellåda med steglös variation av hastigheten.



6004-001Hy



6017-213



8009-573

Reglagens placering

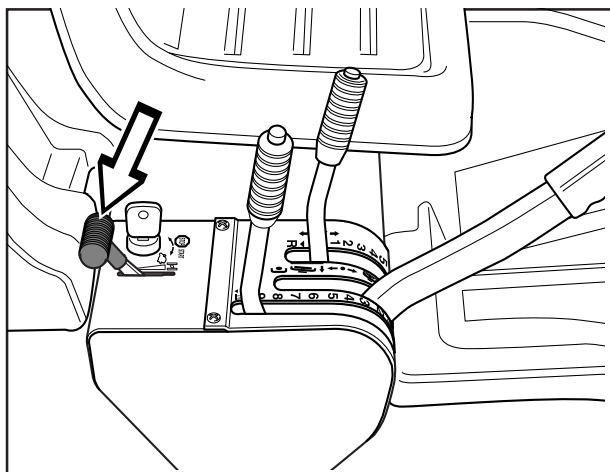
1. Tändningslås
2. Gas/Chokereglage
3. Inställning av klipphöjd
4. Lyftspak, klippaggregat
5. Hastighetsreglage för körning bakåt (endast på 13 och 13 Bio)
6. Hastighetsreglage för körning framåt, 13 och 13 Bio.
7. Parkeringsbroms, 13 och 13 Bio
8. Spärrknapp för parkeringsbroms vänster sida för 13 och 13 Bio höger sida för 11 och 11 Bio
9. Inställning av säte
10. Bränsletanklock
11. Huvlås (under säte)
12. Spak för urkoppling av drivning (endast på 13 och 13 Bio)
13. Växelspak, 11 och 11 Bio

PRESENTATION RIDER 11/11 BIO

Gas- och Chokereglage

Med gasreglaget regleras motorns varvtal och därmed även knivarnas rotationshastighet.

Reglaget används även för att aktivera chokefunktionen. Vid inkoppling av chokefunktionen tillförs motorn en fetare bränsle/luftblandning, vilket underlättar vid kallstarter.

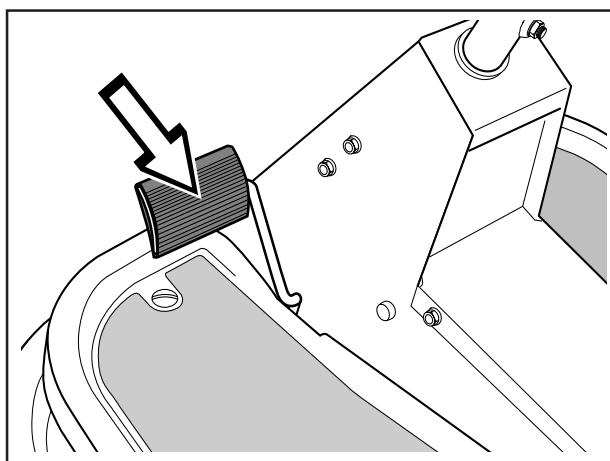


6004-004

Frikopplingspedal

Frikopplingspedalen frikopplar motorn och stoppar framdrivningen.

Knivarnas drivning påverkas *inte* av frikopplingspedalen.

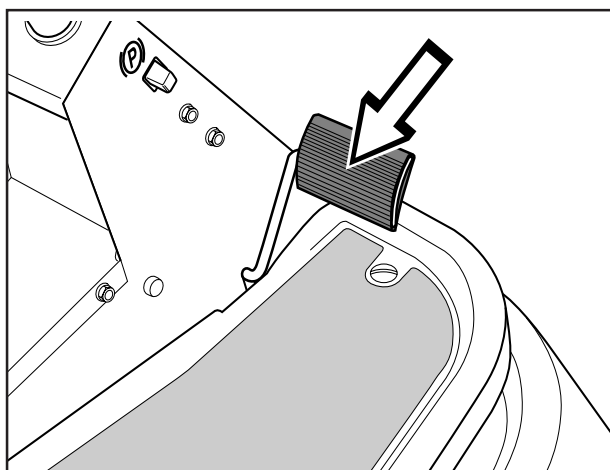


6004-005

Bromspedal / Parkeringsbroms

Bromspedalen aktiverar en skivbroms som är placerad på växellådan och bromsar drivhjulen. Vid inbromsning bör även frikopplingspedalen tryckas ner för att uppnå bästa bromseffekt.

Bromspedalen fungerar även som parkeringsbroms om spärrknappen trycks in när pedalen är nertryckt.



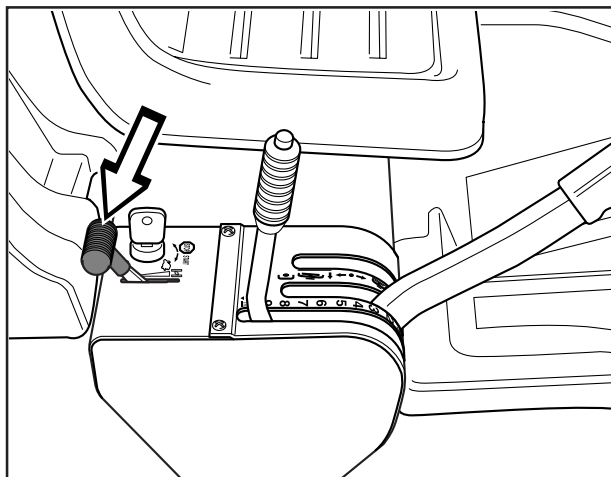
6004-006

PRESENTATION RIDER 13/13 BIO

Gas- och Chokereglage

Med gasreglaget regleras motorns varvtal och därmed även knivarnas rotationshastighet.

Reglaget används även för att aktivera chokefunktionen. Vid inkoppling av chokefunktionen tillförs motorn en fetare bränsle/luftblandning, vilket underlättar vid kallstarter.



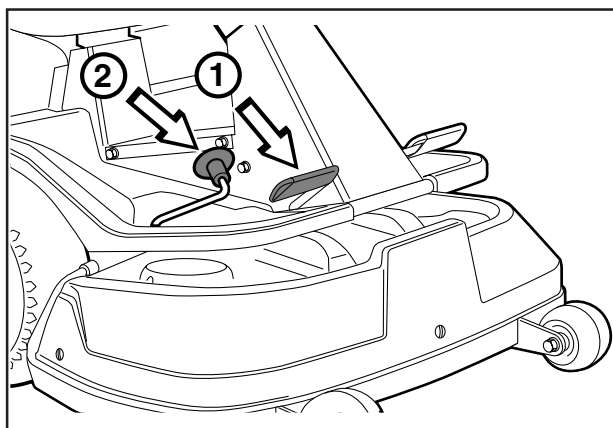
6004-004H

Hastighetsreglage

Maskinens hastighet regleras steglöst med två pedaler. Vid färd framåt används pedal (1) och vid färd bakåt pedal (2).



VARNING!
Se till att inte grenar kan påverka
pedalerna vid klippning under
buskar.
Risk för oönskad manöver.



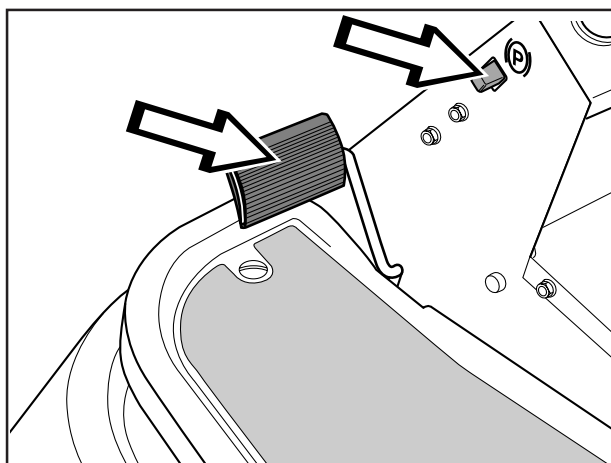
8009-572

Parkeringsbroms

Parkeringsbromsen aktiveras på följande sätt:

1. Tryck ner bromspedalen.
2. Tryck in spärrknappen på rattstolpen.
3. Släpp upp bromspedalen medan knappen hålls intryckt.

Parkeringsbromsens spärr kopplas automatiskt ur då bromspedalen trycks ner.

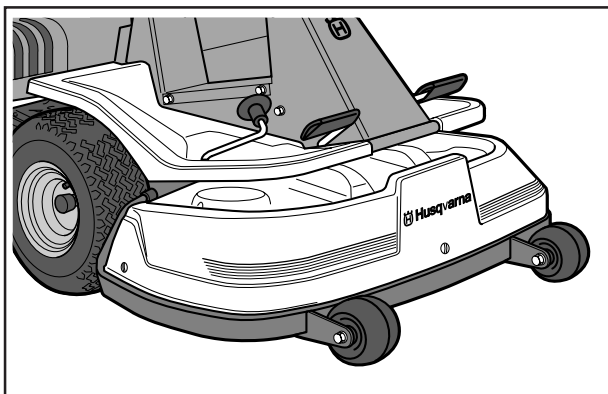


6004-006H

PRESENTATION

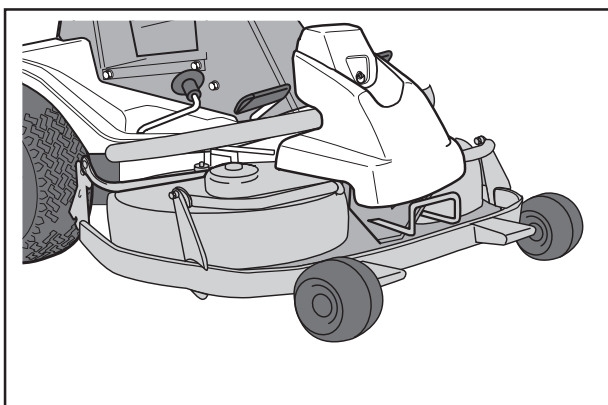
Klippaggregat

Rider 11 och Rider 13 har ett klippaggregat med bakutkast, d.v.s gräsklippen kastas ut bakom klippaggregatet.



6004-009Hy

Rider 11 Bio och Rider 13 Bio har ett 2-knivs BioClip-aggregat.



6017-214

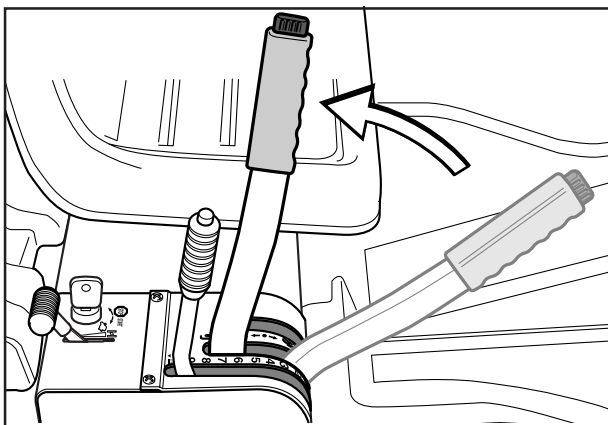
Lyftspak för klippaggregatet

Lyftspaken används för att ställa klippaggregatet i transport- eller klippläge.

Om spaken dras bakåt kommer aggregatet att höjas upp och knivarna att sluta automatiskt att rotera (transportläge).

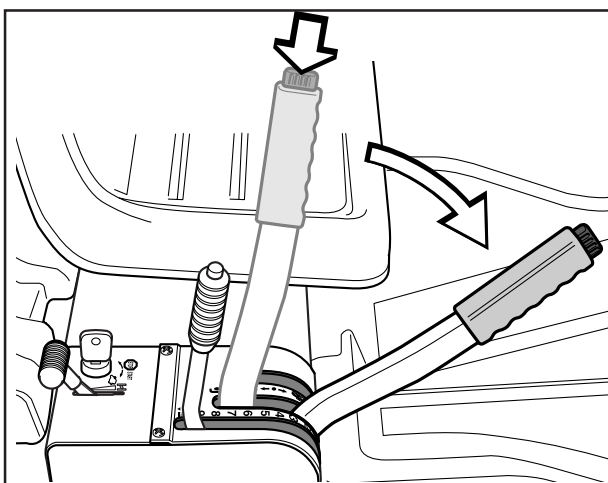
Om spärrknappen trycks in och spaken förs framåt kommer aggregatet att sänkas ner och knivarna börjar automatiskt att rotera (klippläge).

Spaken kan också användas för att tillfälligt reglera klipphöjden vid t.ex. en mindre upphöjning i gräsmattan.



6004-011H

Höjning av klippaggregatet (transportläge)



6004-012H

Sänkning av klippaggregatet (klippläge)

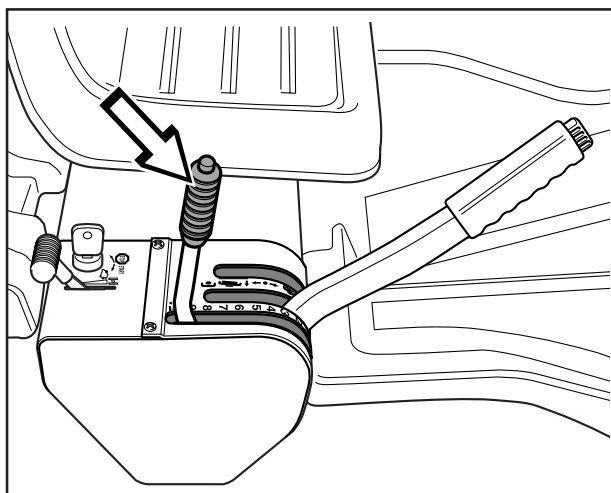
PRESENTATION

Spak för inställning av klipphöjd

Med spaken kan klipphöjden regleras i 9 olika lägen.

Aggregat med bakutkast, 40-90 mm, klipphöjd
(1 9/16" - 3 9/16")

BioClip-aggregat, 45-95 mm, klipphöjd
(1 3/4" - 3 3/4")



Rider 13 H

6004-013H

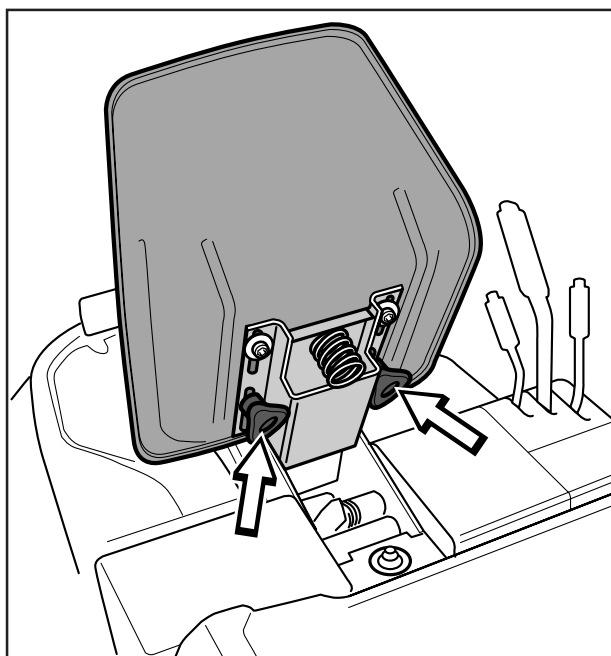
Sits

Sitsen har en ledad infästning i framkant och kan fällas framåt.

Sitsen kan även justeras i längsled.

Lossa rattarna under sitsen och justera den framåt eller bakåt till önskat läge.

Lås därefter fast inställningen med rattarna.



6004-014

Tankning

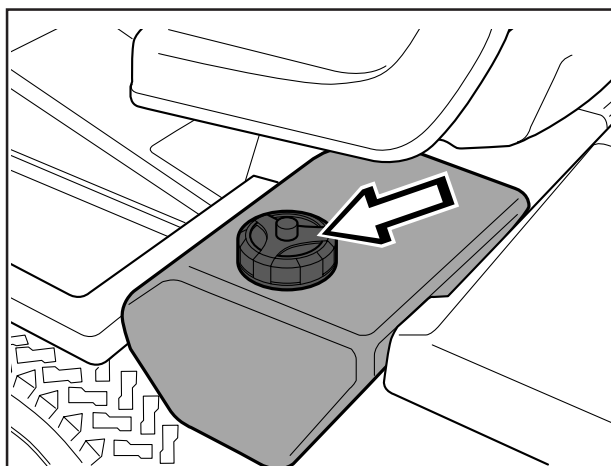
Motorn skall köras på lägst 85-oktanig blyfri bensin (ej oljeblandad). Miljöanpassad alkylatbensin kan med fördel användas.

Använd inte bensin som innehåller metanol.

Fyll inte tanken helt, lämna minst 2,5 cm (1") expansionsutrymme.



VARNING!
Bensin är mycket brandfarligt.
lakttag försiktighet och tanka
utomhus (se säkerhets-
instruktionerna).



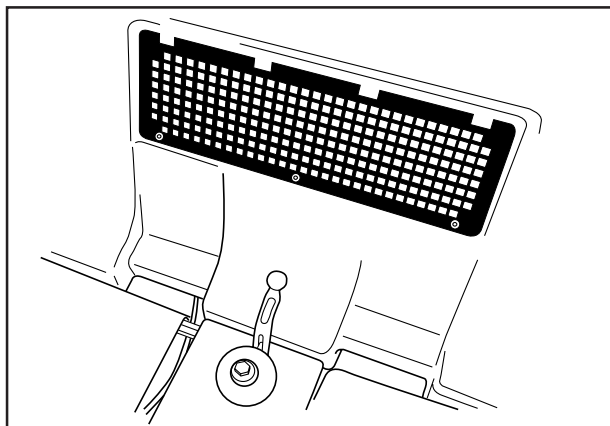
6004-015

KÖRNING

VIKTIG INFORMATION

Luftintagsgallret i motorkåpan bakom förarsitsen får inte blockeras av t ex klädesplagg, löv, gräs eller smuts.

Motorns kylning försämras. Risk för svåra motorskador.

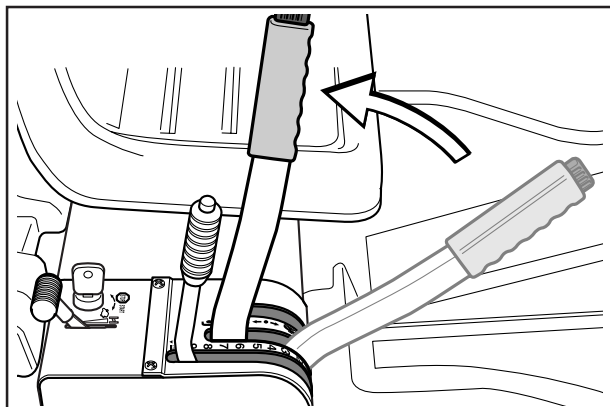


8009-431

Före start

- Läs säkerhetsinstruktionerna och informationen om reglagens placering och funktioner före start (se sidorna 5-15).
- Utför daglig skötsel före start (se skötselschemat på sid. 21).

Justera sitsen till önskat läge.



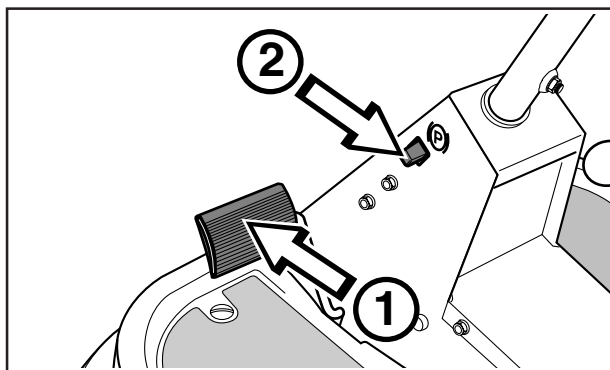
6007-001H

Starta motorn

1. Lyft upp klippaggregatet genom att dra spaken bakåt till spärrläge (transportläge).
2. Aktivera parkeringsbromsen. Det görs på följande sätt:
 - Tryck ner bromspedalen (1).
 - Tryck in spärrknappen på rattstolpen (2).
 - Släpp upp bromspedalen medan knappen hålls intryckt.

Parkeringsbromsens spärr kopplas ur automatiskt då bromspedalen trycks ner.

Rider 11 och Rider 11 Bio har bromspedal och spärrknapp på höger sida.



Rider 13

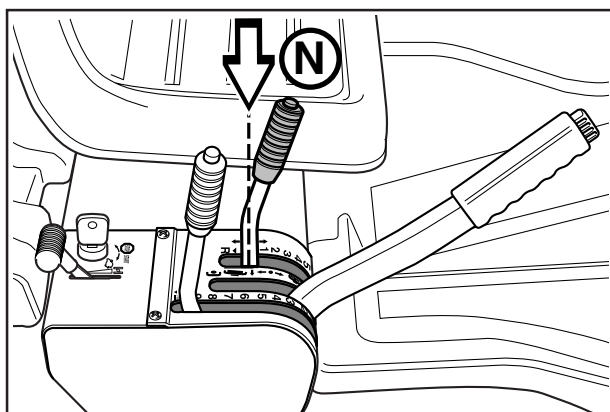
6007-002H

3. För Rider 11 och Rider 11 Bio

Ställ växelspaken i läge "N" (friläge).

VIKTIG INFORMATION

Tryck inte ner backspärrknappen på spaken vid inläggning av neutralläge. Startspärrfunktionen kommer annars att aktiveras.



Rider 11

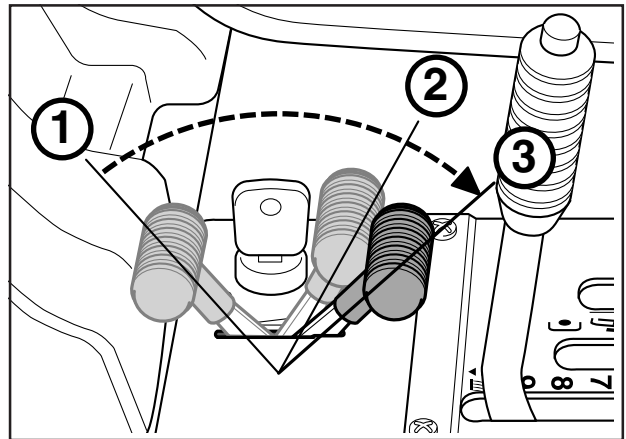
6007-003

KÖRNING

Vid kall motor:

4. Skjut gasreglaget till läge 3 (chokeläge). I detta läge får motorn en fetare blandning, vilket gör att motorn startar lättare.

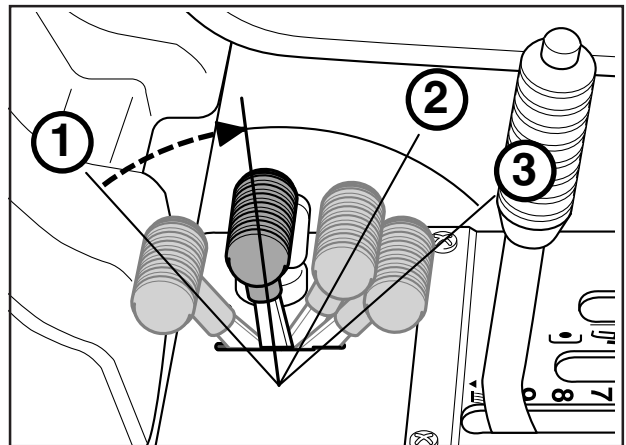
För att nå chokeläget måste gasreglaget föras åt sidan (mot tändningsnyckeln).



6007-004H

Vid varm motor:

5. Ställ gasreglaget mitt emellan läge 1 och 2.

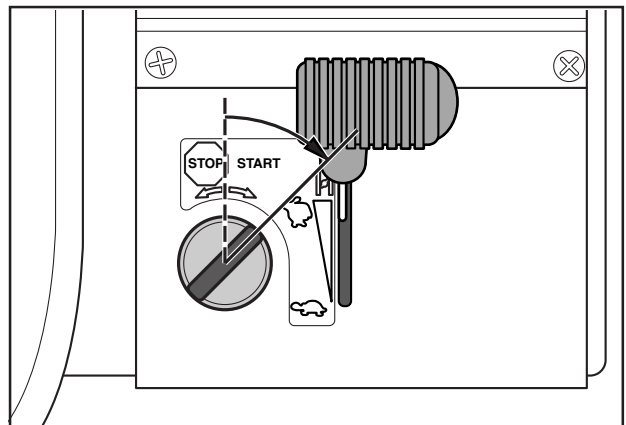


6007-005H

6. Vrid tändningsnyckeln till startläge.

VIKTIG INFORMATION

Kör inte startmotorn längre än ca 15 sekunder i taget. Om motorn inte startar så vänta ca 1 minut innan nästa startförsök görs.



6007-006

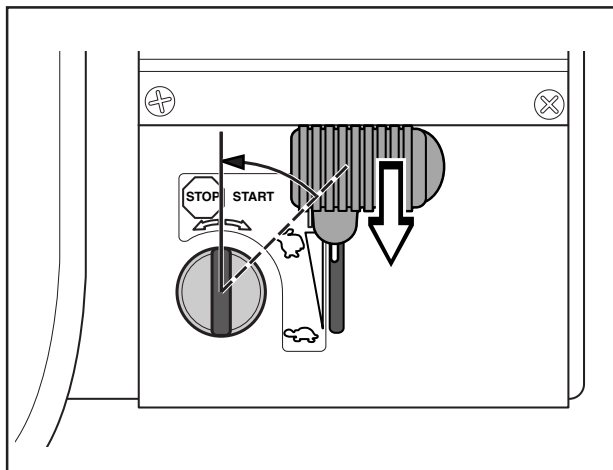
KÖRNING

7. När motorn startat, släpp tillbaka tändningsnyckeln till neutralläge.

Skjut gasreglaget till önskat motorvarvtal.
Vid klippning 3/4 till fullgas.



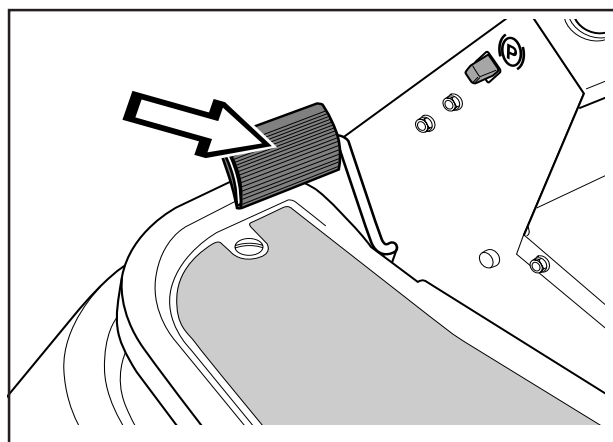
WARNING!
Kör aldrig motorn inomhus, i slutna eller dåligt ventilerade utrymmen.
Motoravgaser innehåller giftig kolmonoxid.



6007-007

Körning av åkgräsklipparen

1. Frigör parkeringsbromsen genom att trycka ner bromspedalen.



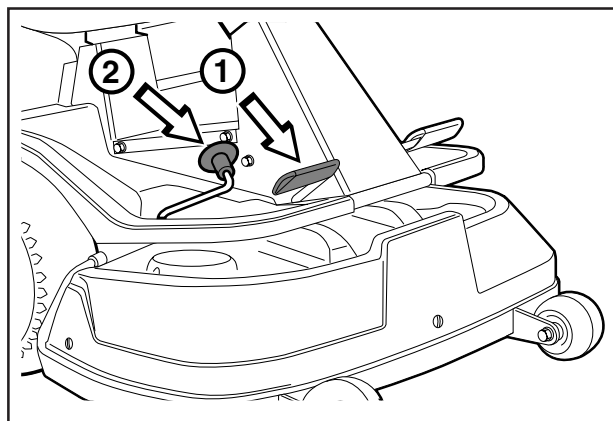
Rider 13

6007-010H

2. För Rider 13 och Rider 13 Bio

Tryck försiktigt ner en av pedalerna tills önskad hastighet erhållits.

Vid färd framåt, tryck ner pedal (1) eller vid färd bakåt, pedal (2).



Rider 13

8009-572

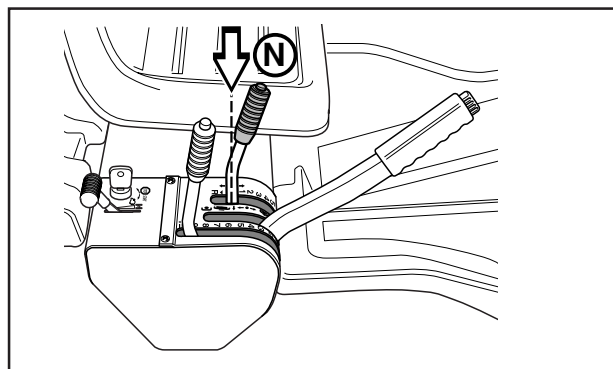
För Rider 11 och Rider 11 Bio

Frikoppla motorn och lägg i önskad växel.

För att få i backväxeln måste spärknappen tryckas ner.

- Växel 1-4 används vid klippning
- Växel 4-5 används vid transport

Start kan ske oberoende av vilken växel som är ilagd.



Rider 11

6007-003

VIKTIG INFORMATION

Växling mellan framåtväxlar får ej ske med maskinen i rörelse.

Motorn måste frikopplas vid varje växling.

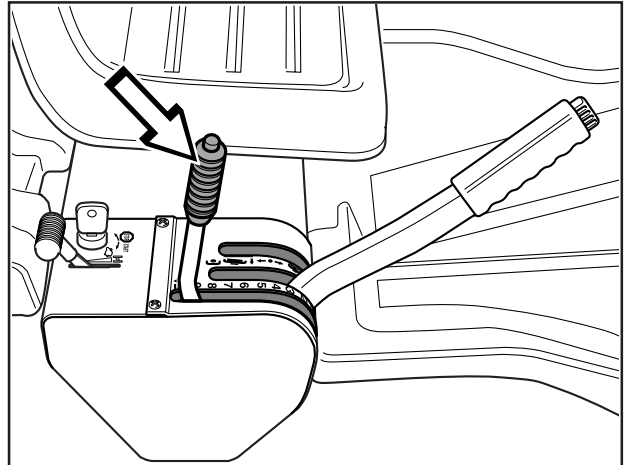
Stanna maskinen före växling mellan fram och backväxel annars kan skada på växellådan uppstå.

Använd aldrig våld för att lägga i en växel. Om en växel inte går i direkt, släpp kopplingspedalen och trampa ner den igen. Försök därefter lägga i växeln på nytt.

KÖRNING

3. Välj önskad klipphöjd (1–9) med klipphöjdsspaken.

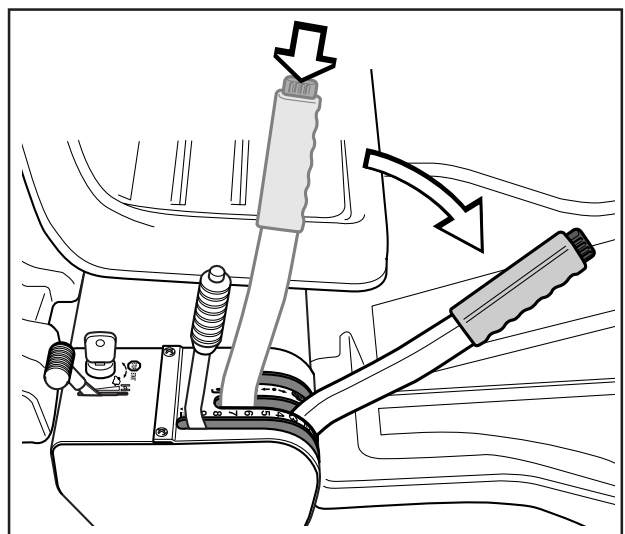
För att få en jämn klipphöjd är det viktigt att lufttrycket är lika i båda framhjulen 60 kPa (8,5 PSI).



4. Tryck in spärknappen på lyftspaken och sänk ner klippaggregatet.

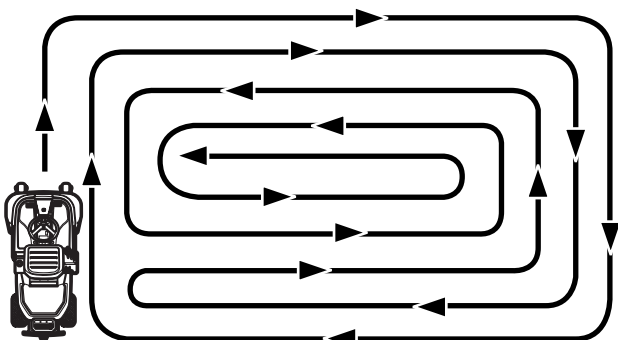
VIKTIG INFORMATION

Drivremmarnas livslängd ökas avsevärt om motorn går med lågt varvtal när knivarna kopplas in. Ge därför gas först när klippaggregatet fällts ner i klippläge.



Klippningstips

- Lokalisera och markera stenar och andra fasta föremål för att undvika påkörning.
- Börja med hög klipphöjd och minska tills önskat klippresultat erhålls.
- Klippresultatet blir bäst med högt motorvarvtal (knivarna roterar snabbt) och låg hastighet (åkgräsklipparen rör sig långsamt). Är gräset inte alltför långt och tätväxande kan körhastigheten höjas utan att klippresultatet märkbart försämras.
- Finaste gräsmattan erhålls om den klipps ofta. Klippningen blir jämnare och det avklippta gräset blir jämnare fördelat över ytan. Den totala tidsåtgången blir inte större eftersom högre körhastighet kan väljas utan att klippresultatet blir sämre.
- Undvik att klippa en våt gräsmatta. Klippresultatet blir sämre eftersom hjulen sjunker ner i den mjuka gräsmattan.
- Spola rent klippaggregatet med vatten undertill efter varje användning, använd ej högtryckspruta. Klippaggregatet skall då ställas i serviceläge.
- När BioClip-aggregat används är det extra noga att klippintervallet inte är för långt.



Klippmönster

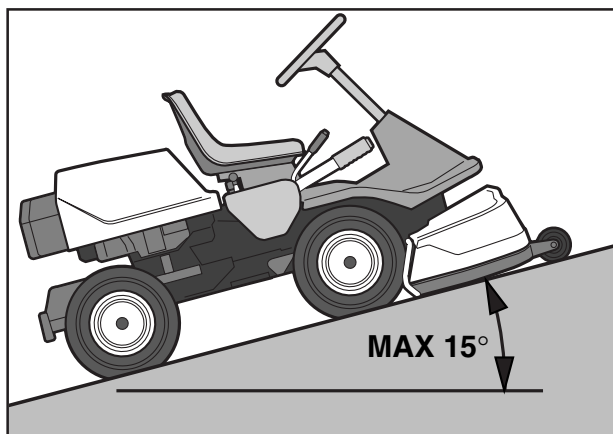


VARNING!
Rensa gräsmattan från stenar och andra föremål som kan slungas iväg av knivarna.

KÖRNING



VARNING!
Kör aldrig åkgräsklipparen i terräng som lutar mer än 15°. Klipp sluttningar uppåt och nedåt, aldrig på tvären. Undvik plötsliga riktningförändringar.



6007-013

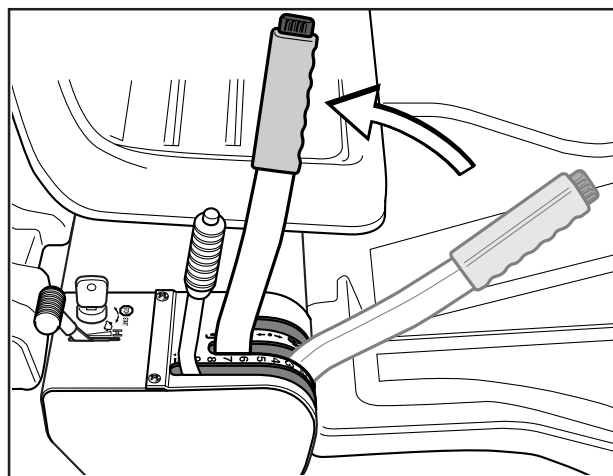
Start i backe, manuell växellåda

1. Tryck ner parkeringsbromsen
2. Skjut gasreglaget mot fullgasläget.
3. Frikoppla motorn och lägg i 1:ans växel.
4. Släpp försiktigt upp frikopplingspedalen.
5. När motorn börjar dra, släpp upp parkeringsbromsen.

Stoppa motorn

Låt gärna motorn gå på tomgång en minut för att få normal arbetstemperatur innan den stoppas, om den fått arbeta hårt.

1. Lyft upp klippaggregatet genom att dra spaken bakåt till ändläget.

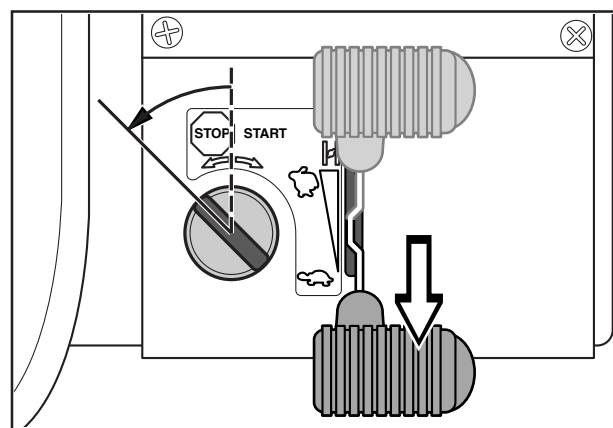


6007-014H

2. **Rider 11 och Rider 11 Bio:** Dra tillbaka gasreglaget och för växelspaken till friläge "N" utan att trycka in backspärknappen. Vrid tändningsnyckeln till läge "STOP".

Rider 13 och Rider 13 Bio: Dra tillbaka gasreglaget och vrid tändningsnyckeln till läge "STOP".

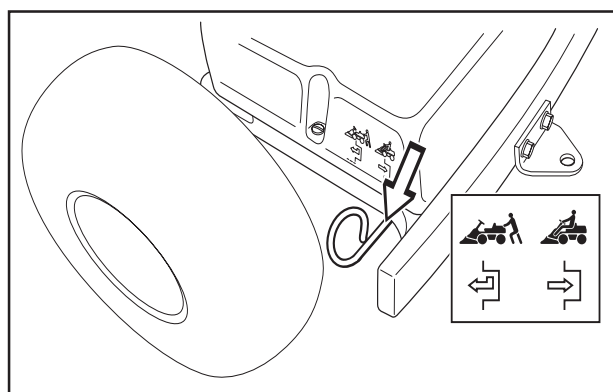
3. När åkgräsklipparen står stilla, håll ner parkeringsbromsen och tryck in spärknappen.



6007-015

Frikopplingsreglage Rider 13 och Rider 13 Bio

För att åkgräsklipparen skall kunna flyttas med avstängd motor måste frikopplingsreglaget dras ut.



8009-574

SKÖTSEL

Skötselschema

Här följer en lista över den skötsel som skall utföras på åkgräsklipparen. För de punkter som inte finns beskrivna i denna bruksanvisning, uppsök en auktoriserad serviceverkstad.

Skötsel	Sida	Daglig skötsel före start	Skötselintervall i timmar		
			25	50	100
Kontrollera motorns oljenivå	37	●			
Kontrollera motorns kylluftintag	30	●			
Kontrollera bränslepumpens luftfilter	28	●			
Kontrollera styrvajrarna	24	●			
Kontrollera bromsarna	25	●			
Kontrollera batteriet	28	●			
Kontrollera säkerhetssystemet	29	●			
Kontrollera skruvar och muttrar	–	○			
Kontrollera ev. bränsle- och oljeläckage	–	○			
Rengör runt ljuddämparen	–	○			
Byt motorolja ¹⁾	37		● ¹⁾	● ¹⁾	
Byt luftfiltrets förfilter ²⁾	27		●		
Kontrollera klippaggregatet	31		●		
Kontrollera däckens lufttryck (60 kPa/8,5 PSI)	30		●		
Smörj remsträckaren ³⁾	38		●		
Smörj leder och axlar ³⁾	38		●		
Justera bromsarna Rider 11 och Rider 11 Bio	25		●		
Kontrollera kilremmarna	–		○		
Kontrollera transmissionens kylflänsar					
Rider 13 och Rider 13 Bio	–		○		
Kontrollera transmissionens oljenivå					
Rider 13 och Rider 13 Bio	38			●	
Justera bromsarna Rider 13 och Rider 13 Bio	25			●	
Kontroll och justering av gasvajern	26			●	
Rengör motorns och transmissionens kylflänsar ^{2,4)}	–			○	
Byt luftfiltrets förfilter och pappersfilter ²⁾	27				●
Byt bränslefilter	26				●
Byt tändstift	28				●
Kontrollera ventilspelet ⁴⁾	–				○

¹⁾ Första bytet efter 5 timmar. Byt var 25:e tim vid tung belastning eller hög temperatur. ²⁾ Under dammiga förhållanden skall rengöring och byte ske ofta. ³⁾ Vid daglig användning av åkgräsklipparen skall smörjning utföras två gånger per vecka. ⁴⁾ Utförs av auktoriserad serviceverkstad.

- = Finns beskrivet i denna bruksanvisning.
- = Finns inte beskrivet i denna bruksanvisning.



WARNING!

Inga serviceåtgärder får göras på motor eller klippaggregat om inte:

- Motorn stoppats.
- Tändningsnyckeln tagits ur.
- Tändkabeln tagits bort från tändstiftet.
- Parkeringsbromsen är ilagd.
- Klippaggregatet är frikopplat.

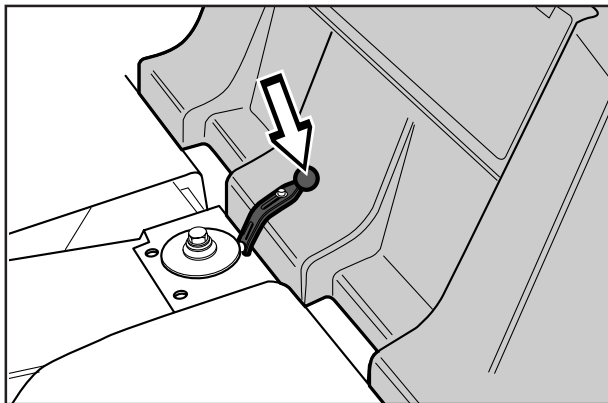
SKÖTSEL

Demontering av åkgräsklipparens kåpor

Motorkåpan

Motorn blir åtkomlig för service när motorkåpan fällts upp.

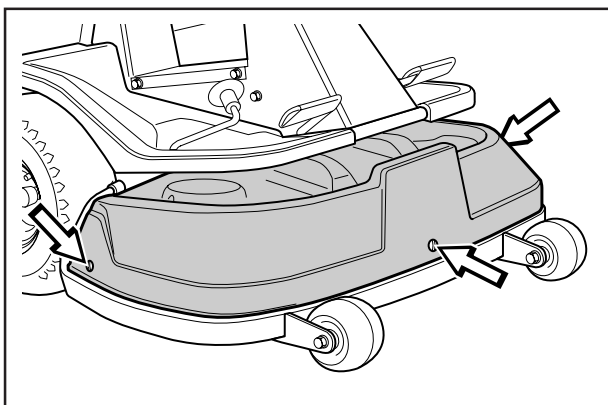
Vik sätet framåt, lossa gummistroppen under sätet och fäll kåpan bakåt.



6008-001

Frontkåpan Rider 11 och Rider 13

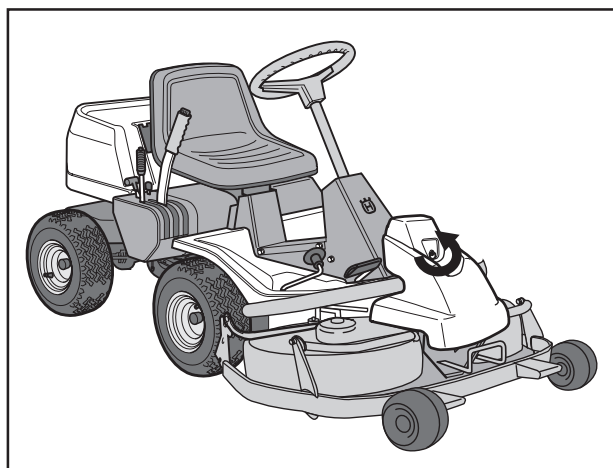
Lossa skruvarna i frontkåpan (3 st) och lyft bort kåpan.



8009-575

Frontkåpan Rider 11 Bio och Rider 13 Bio

Lossa snäpplåset och lyft bort kåpan.

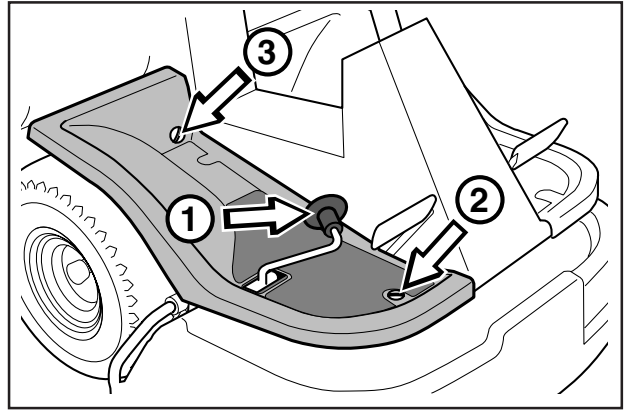


6017-215

SKÖTSEL

Höger flygelkåpa

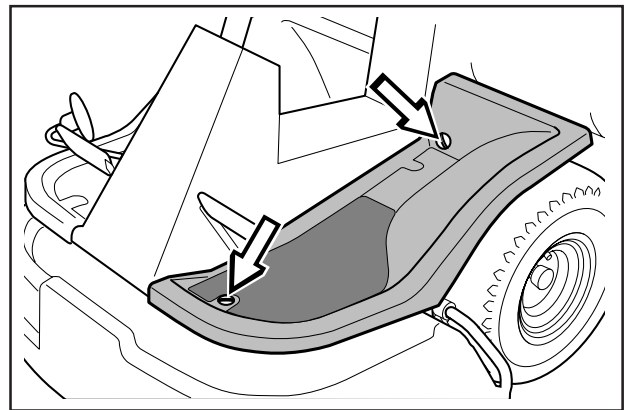
Lossa skruvarna i flygelkåpan (2 och 3).
På Rider 13 och Rider 13 Bio ska även knoppen (1)
tas bort.



8009-576

Vänster flygelkåpa

Lossa skruvarna i flygelkåpan och lyft bort kåpan.



8009-577

SKÖTSEL

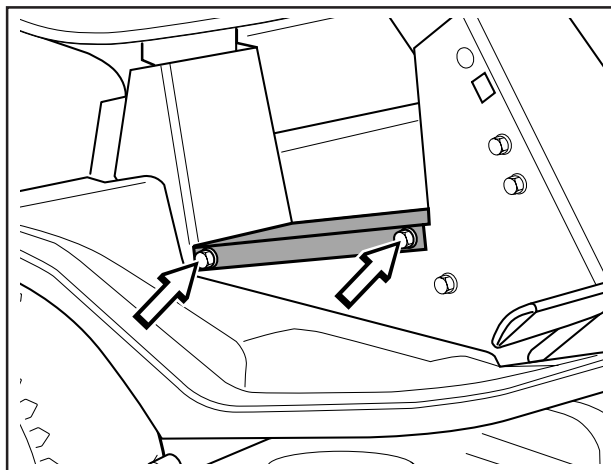
Kontroll och justering av styrvagnar

Styrningen regleras med hjälp av vagnar.

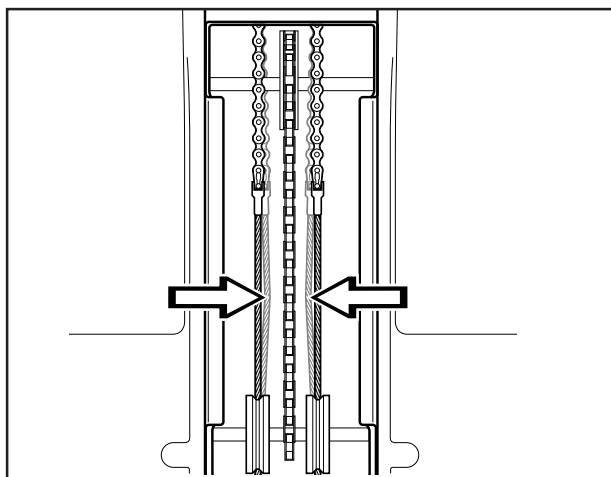
Dessa kan efter en tids körning töjas, vilket innebär att styrningens inställning kan förändras.

Styrningen kontrolleras och justeras på följande sätt:

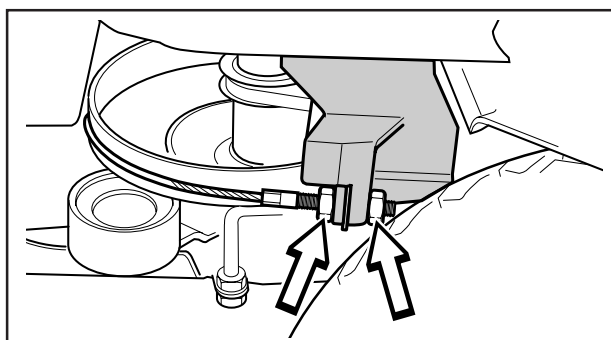
1. Demontera ramplåten genom att lossa skruvarna (två på varje sida).
2. Kontrollera hur spända styrvagnarna är genom att klämma ihop dem vid pilarna enligt bild. Vagnarna skall kunna klämmas ihop så att avståndet mellan dem blir hälften så stort, utan att använda för mycket kraft.
3. Vid behov kan vagnarna sträckas genom att dra åt justermuttrarna på varje sida av styrkransen. Sträck inte vagnarna för hårt, de skall bara *stramas åt* mot styrkransen.
Håll emot vagnen så den inte tvinnas.
Om man bara spänner ena sidan kan rattens mittläge komma att ändras.
Kontrollera vagnspänningen enligt punkt 2 efter utförd justering.



8009-578



6008-009



8009-579

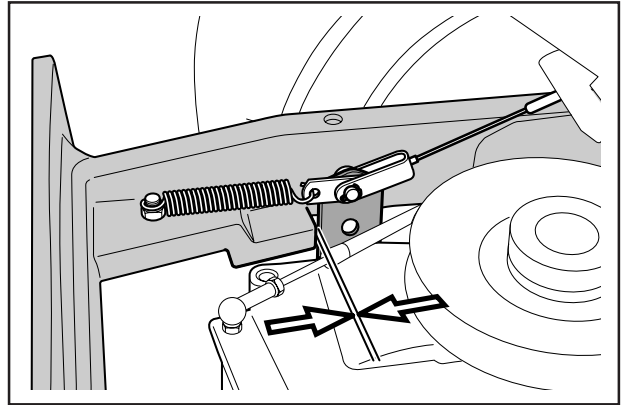
SKÖTSEL

Kontroll av broms Rider 11 och Rider 11 Bio

Bromsen är av typ skivbroms och sitter monterad på växellådan.

Kontrollera att bromsen är rätt justerad genom att mäta avståndet mellan bromshävarmen och urtagets främre kant på chassit.

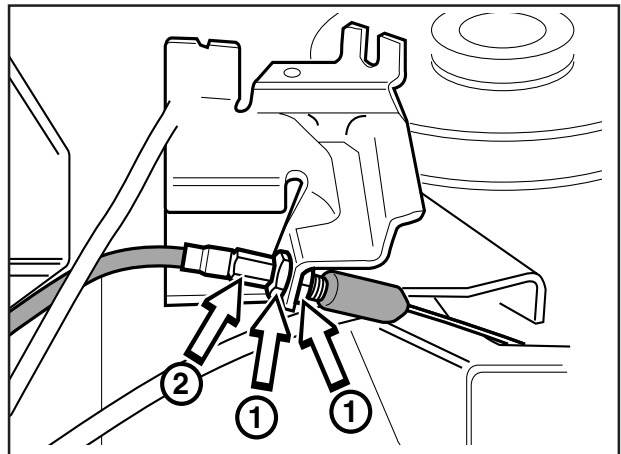
Avståndet skall vara 0-1 mm (0-0,040") vid ej aktiverad broms.



8009-580

Justering av broms Rider 11 och Rider 11 Bio

1. Lossa låsmuttrarna (1).
2. Sträck vajern med justerskruven (2) så att avståndet mellan bromshävarmen och urtagets främre kant på chassit är 1 mm (0,040").
3. Dra fast låsmuttrarna (1) efter justering.



6008-012

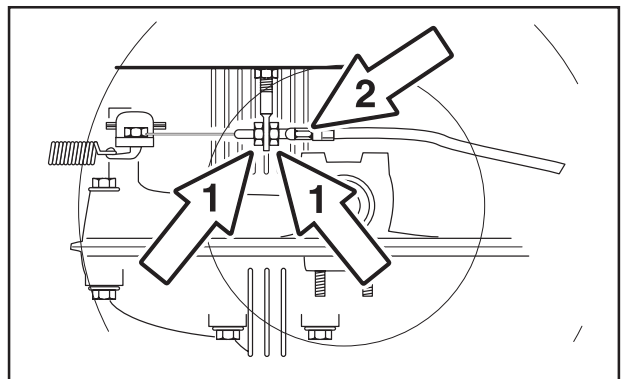
Kontroll och justering av broms på Rider 13 och Rider 13 Bio

Kontrollera att bromsen är rätt justerad genom att ställa åkgräsklipparen i ett svagt nerförslut med utdraget frikopplingsreglage och aktivera bromsen.

Om åkgräsklipparen inte står stilla ska bromsen justeras.

Bromsen justeras på följande sätt:

1. Lossa låsmuttrarna (1).
2. Sträck vajern med justerskruven (2) tills allt spel i vajern försvinner.
3. Dra åt låsmuttrarna (1).
4. Efter utförd justering ska bromsen åter kontrolleras.



6008-239H



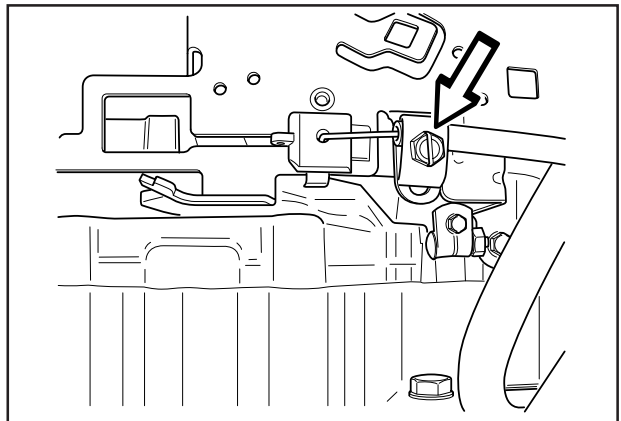
WARNING!
Dåligt justerad broms kan
medföra nedsatt bromsförmåga.

SKÖTSEL

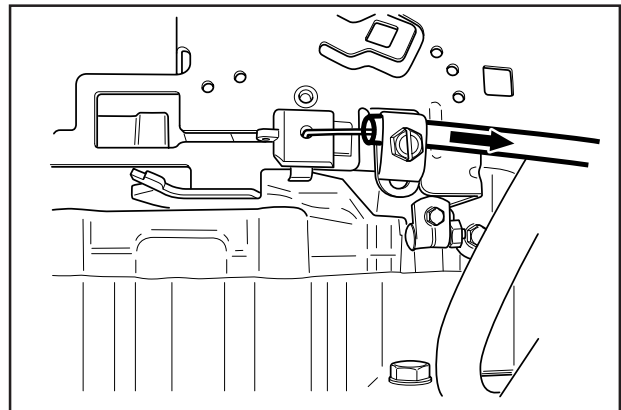
Justering av gasvajern

Om motorn inte svarar som den skall på gaspådrag, ryker svart eller om maxvarvtalet inte uppnås kan gasvajern behöva justeras.

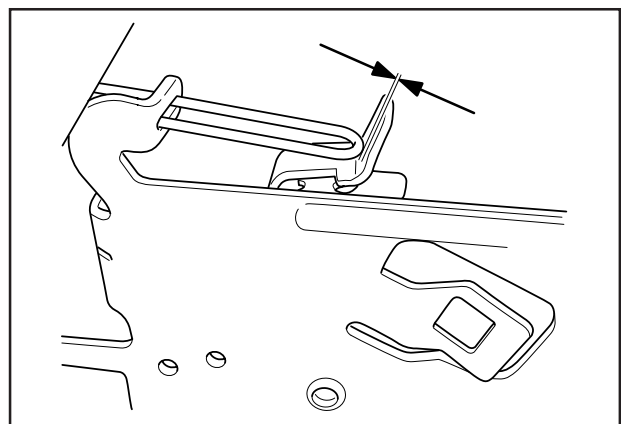
1. Lossa klämskruven (vid pilen), och skjut gasreglaget till chokeläget.
2. Dra gasvajerns ytterhölje maximalt åt höger och kontrollera att chokeanordningen är fullt påverkad.
3. Dra fast klämskruven.
4. Dra tillbaka gasreglaget till fullgasläget och kontrollera att chokeanordningen inte längre är påverkad.



8009-402



8009-403



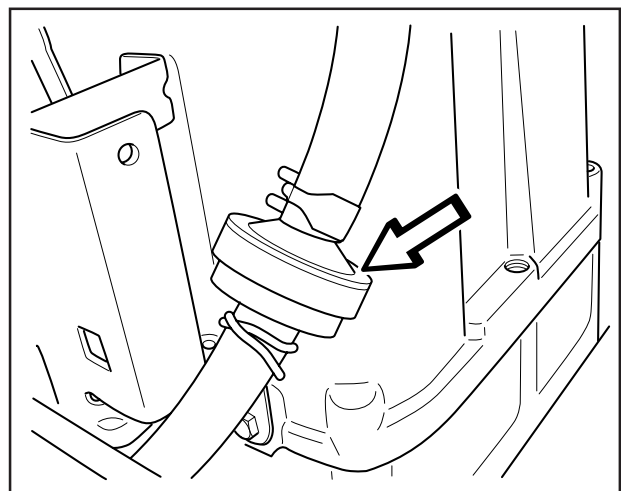
8009-404

Byte av bränslefilter

Byt ut det ledningsmonterade bränslefiltret var 100:e timme (en gång per säsong) eller oftare om det är igensatt.

Byt filtret på följande sätt:

1. Fäll upp motorkåpan.
2. Flytta slangklämmorna bort från filtret. Använd en plattång.
3. Dra loss filtret från slangändarna.
4. Tryck in det nya filtret i slangändarna. Vid behov kan såplösning anbringas på filterändarna för att underlätta monteringen.
5. Flytta tillbaka slangklämmorna mot filtret.



8009-405

SKÖTSEL

Byte av luftfiltret

Om motorn känns svag eller går ojämnt kan orsaken vara att luftfiltret är igensatt. Det är därför viktigt att med jämna mellanrum byta luftfiltret (se "Skötsel/Skötselschema" för rätt serviceintervall).

Byte av luftfilter utförs på följande sätt:

1. Fäll upp motorkåpan.
2. Dra upp luftfilterkåpens handtag, haka ur och vrid mot motorn.
3. Tag bort luftfilterkåpan.
4. Lyft ut luftfilterpatronen ur fläkthuset.

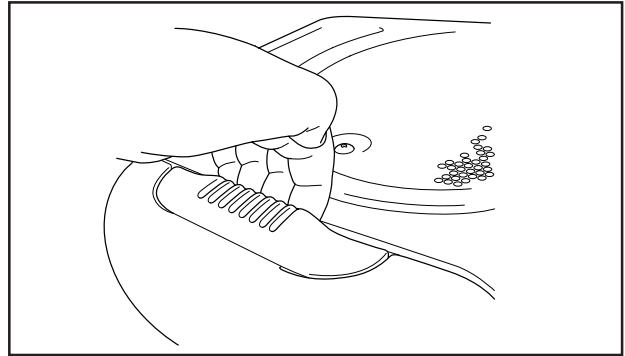
Byt luftfilterpatronen om den är igensatt av smuts.

VIKTIG INFORMATION

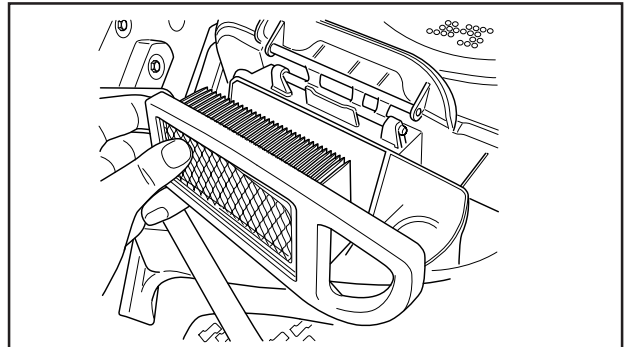
Använd inte tryckluft för att rengöra pappersfiltret.

Filtren skall inte inoljas. De skall monteras torra.

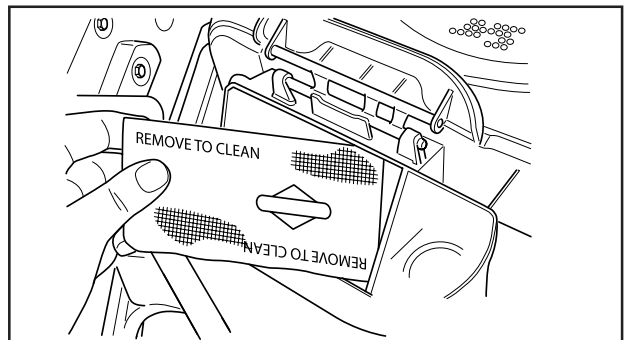
5. Lyft försiktigt ut förrenaren ur fläkthuset. Rengör fläkthuset försiktigt så att skräp inte faller ner i förgasaren.
6. Sätt dit en ny förrenare och luftfilterpatronen i fläkthuset.
7. Rikta upp flikarna på kåpan mot skårorna i huset och sätt tillbaka luftfilterkåpan.
8. Dra handtaget utåt. Haka fast handtaget i luftfilterkåpan och stäng kåpan genom att trycka det inåt.



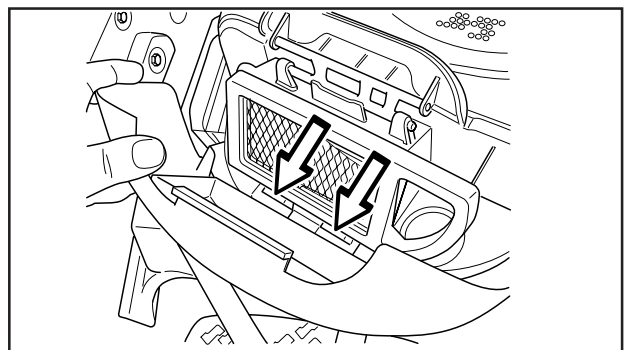
8009-406



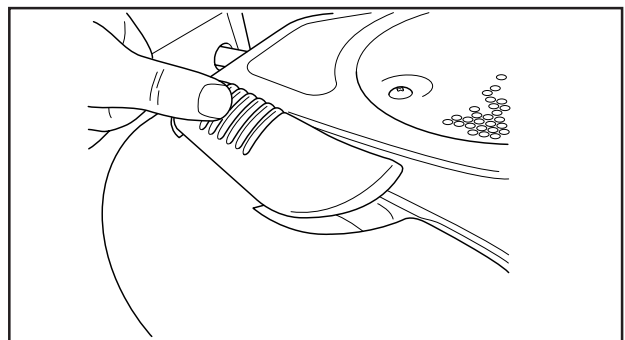
8009-408



8009-409



8009-407



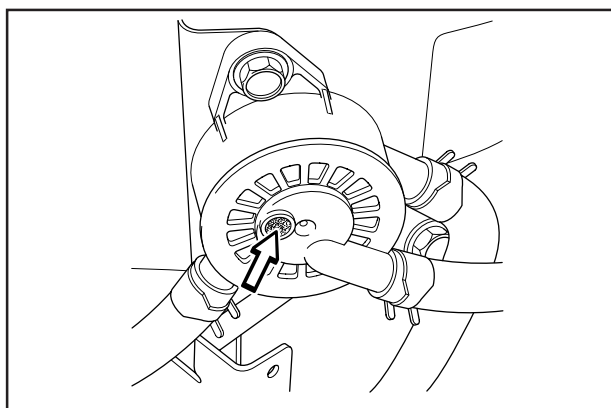
8009-410

SKÖTSEL

Kontroll av bränslepumpens luftfilter

Kontrollera regelbundet att bränslepumpens luftfilter är fritt från smuts.

Filtret kan vid behov rengöras med en pensel.



8009-411

Kontroll av batteriets syranivå

Kontrollera att batteriets syranivå ligger mellan markeringarna. Vid påfyllning får *enbart* destillerat vatten fyllas i cellerna.



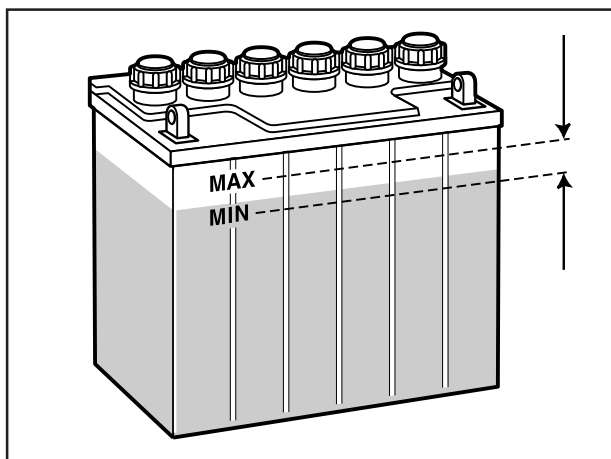
VARNING! Åtgärder vid syrakontakt

Utvärtes: Skölj rikligt med vatten.

Invärtes: Drick stora kvantiteter vatten eller mjölk. Uppsök läkare så snabbt som möjligt.

Ögon: Skölj rikligt med vatten. Uppsök läkare så snabbt som möjligt.

Batteriet avger explosiv gas. Gnistor, lågor och cigaretter får absolut inte finnas i närheten av batteriet.



6008-013

Tändsystem

Motorn är försedd med elektroniskt tändsystem. Endast tändstiftet kräver skötsel.

Rekommenderade tändstift, se "Tekniska Data".

VIKTIG INFORMATION

Fel typ av tändstift kan skada motorn.

VIKTIG INFORMATION

För löst åtdraget tändstift kan förorsaka överhettning och skada motorn. Ett för hårt draget tändstift kan skada gängorna i cylinderhuvudet.

1. Dra loss tändkabelskon och rengör kring tändstiftet.
2. Ta bort tändstiftet med en 5/8" (16 mm) tändstiftshylsa.
3. Kontrollera tändstiftet. Byt tändstift om elektroderna är rundbrända eller om isolatorn är sprucken eller skadad. Rengör tändstiftet med en stålborste om det ska användas.
4. Mät elektrodavståndet med ett trådmått. Avståndet ska vara 0,75 mm (0,030"). Justera avståndet vid behov genom att böja sidelektroden.
5. Skruva tillbaka tändstiftet för hand för att undvika att gängorna skadas.
6. Efter att tändstiftet ligger an mot sätet, dra fast det med tändstiftsnyckel så att brickan sammanpressas. Ett begagnat tändstift ska dras 1/8 varv från sätesanläggningen. Ett nytt tändstift ska dras 1/4 varv från sätesanläggningen.
7. Sätt tillbaka tändkabelskon.

VIKTIG INFORMATION

Dra ej runt motorn med borttaget tändstift eller lossad tändkabel.

SKÖTSEL

Kontroll av säkerhetssystem

Åkgräsklipparen är utrustad med ett säkerhetssystem som hindrar start eller körning under följande förutsättningar.

Motorn ska endast kunna startas när klippaggregatet är i upplyft läge och växelspaken alternativt hydrostatpedalerna är i neutralläge.

Föraren behöver inte sitta på förarsitsen.

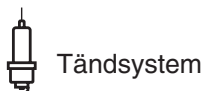
Kontrollera dagligen att säkerhetssystemet fungerar genom att försöka starta motorn när en av dessa förutsättningar inte är uppfylld. Byt förutsättning och försök igen.

Kontrollera att motorn stannar av om man tillfälligt reser sig från förarsitsen när klippaggregatet är i nedfällt läge eller växelspaken/hydrostatpedalerna ej är i neutralläge.



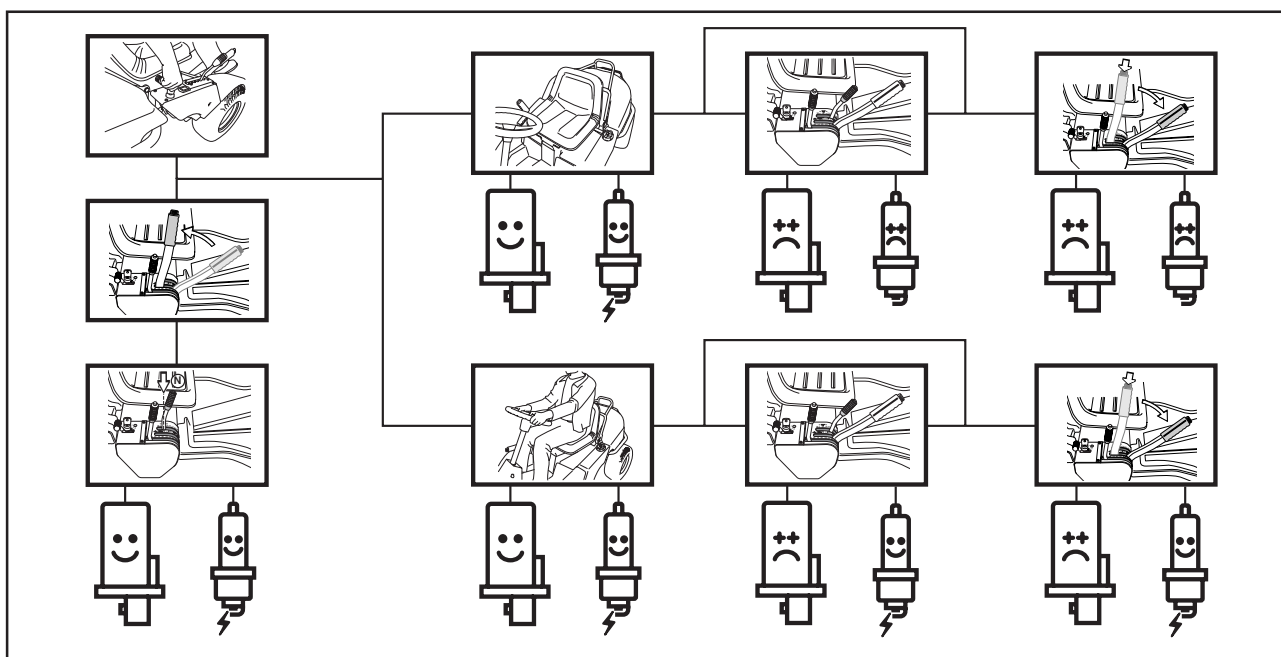
Startmotor

☺ Fungerar

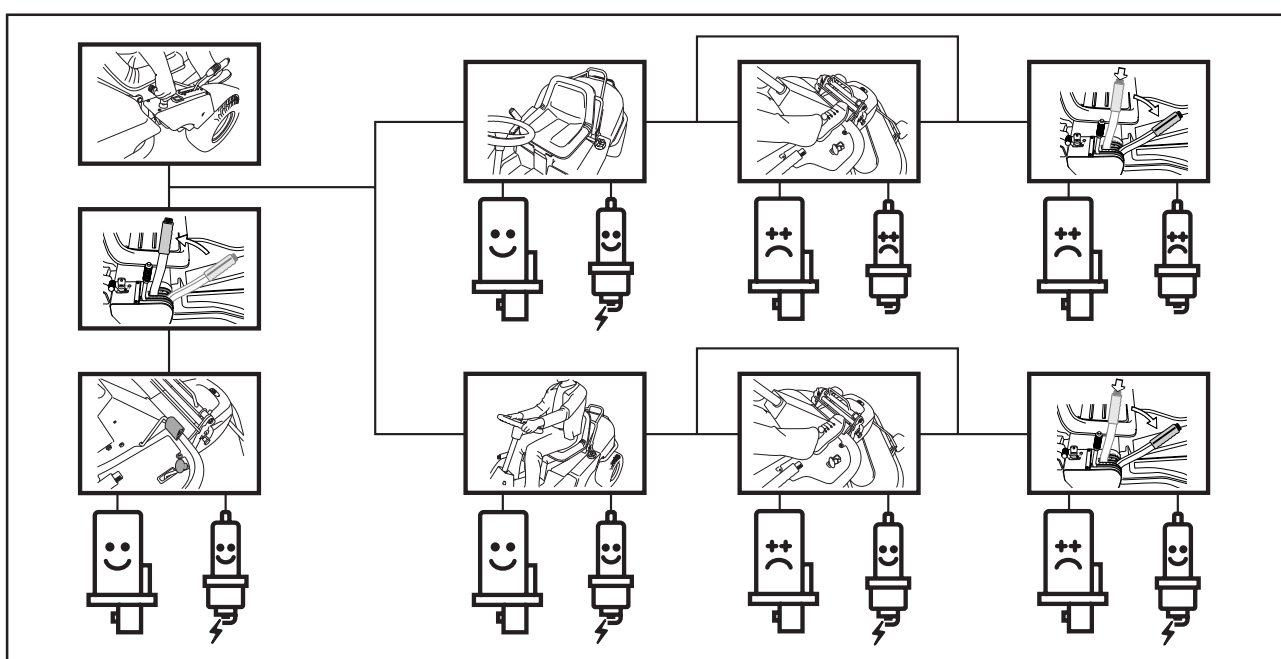


Tändsystem

☹ Fungerar ej



Rider 11



Rider 13

SKÖTSEL

Huvudsäkring

Säkringen är placerad i en lös hållare under batterilådans lock, framför batteriet.

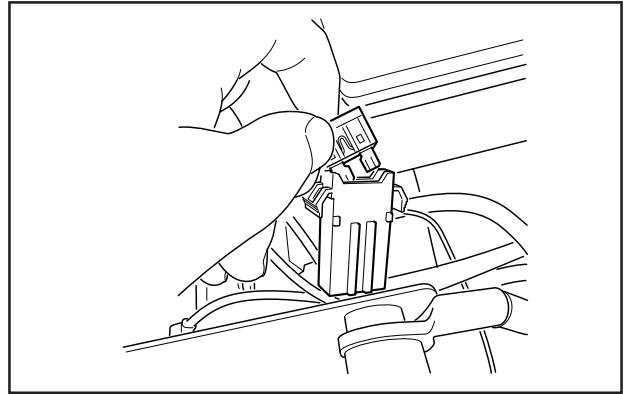
Typ: Flatstiftsbygel, 15 A.

Använd ingen annan säkring vid byte.

Utlöst säkring indikeras av att bygeln är avbränd.

Dra säkringen ur hållaren vid byte.

Säkringen är till för att skydda elsystemet. Om den löser ut igen kort tid efter bytet beror detta på en kortslutning, som måste åtgärdas innan maskinen åter tas i drift.



8009-370

Kontroll av däckens lufttryck

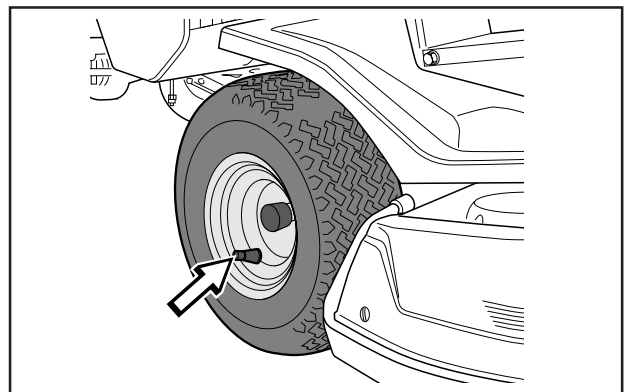
Däckens lufttryck skall vara 60 kPa (0,6 kp/cm²/ 8,5 PSI) för alla hjulen.

För att förbättra drivförmågan kan bakdäckens lufttryck minskas till 40 kPa (0,4 kp/cm²/5,6 PSI).

Högsta tillåtna tryck är 100 kPa (1,0 kp/cm²/ 14 PSI).

VIKTIG INFORMATION

Olika lufttryck i framdäcken medför att knivarna klipper gräset olika högt.



6008-030

Kontroll av motorns kylluftintag

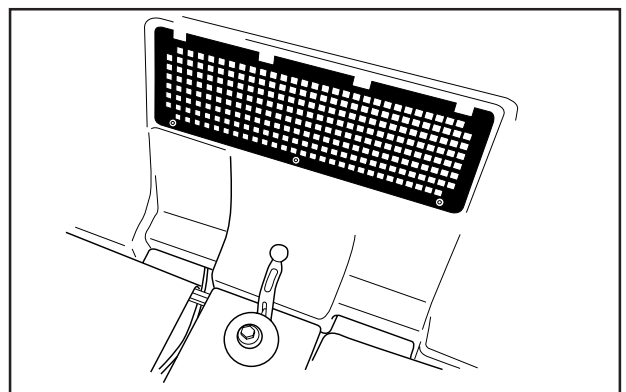
Rengör luftintagsgallret i motorkåpan bakom försitsen.

Fäll upp motorkåpan.

Kontrollera att motorns kylluftintag är fritt från löv, gräs och smuts.

Kontrollera luftledaren, som sitter på motorkåpan undersida, att den är ren och inte skaver mot kylluftintaget.

Vid igensatt luftintagsgaller, luftledare eller kylluftintag försämrar kylningen av motorn, vilket kan leda till motorskada.

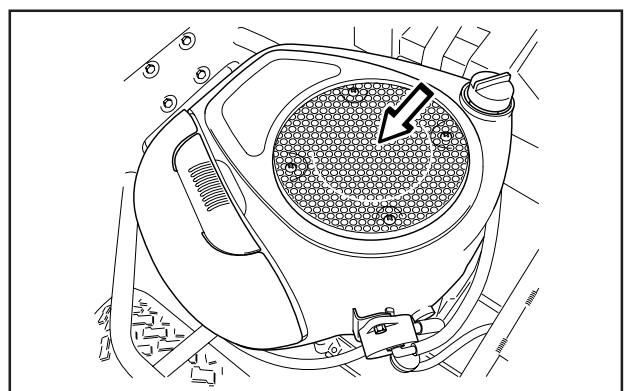


8009-431

Luftintagsgaller



VARNING!
Kylluftintaget snurrar när motorn går. Akta fingrarna.



8009-412

Kylluftintag

SKÖTSEL

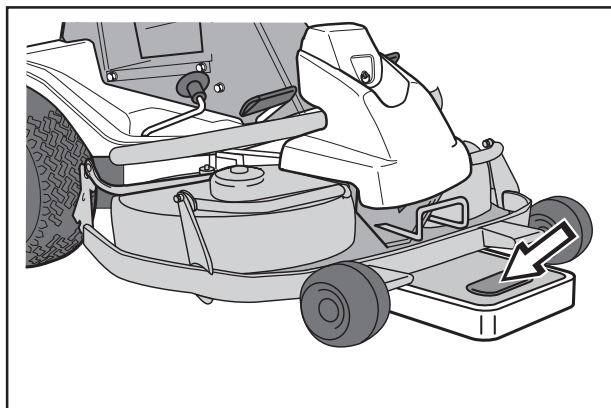
Kontroll och justering av klippaggregatets marktryck på Rider 11 Bio och Rider 13 Bio

För att uppnå bästa klippresultat skall klippaggregatet följa underlaget utan att ligga an för hårt mot detta.

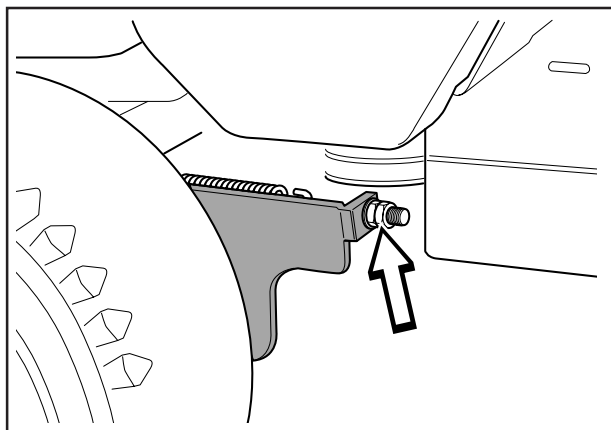
Trycket justeras med en skruv på vardera sidan av åkgräsklipparen.

1. Kontrollera däckens lufttryck 60 kPa (0,6 kp/cm²/8,5 PSI).
2. Placera en badrumsvåg under klippaggregatets ram (i framkant) så att aggregatet vilar på vågen. Vid behov kan en kloss läggas mellan ramen och vågen så att stödhjulen inte uppbär någon vikt.
3. Justera aggregatets marktryck genom att skruva in eller ut justerskruvarna som är placerade bakom framhjulen på båda sidor.

Marktrycket skall vara mellan 12 och 15 kg (26,5-33 lb).



6017-216



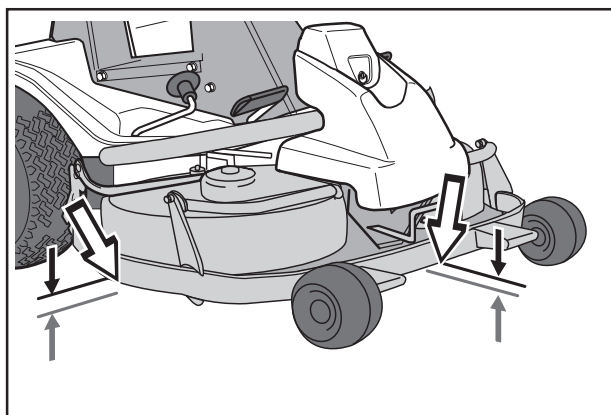
8009-582

Kontroll av klippaggregatets parallellitet

Kontrollera aggregatets parallellitet på följande sätt:

1. Kontrollera däckens lufttryck 60 kPa (0,6 kp/cm²/8,5 PSI).
2. Ställ åkgräsklipparen på ett jämnt underlag.
3. Mät avståndet mellan marken och klippkåpens kant, framtill och baktill på kåpan.

Aggregatet skall ha en svag lutning, bakkanten 2-4 mm (1/8") högre än framkanten.

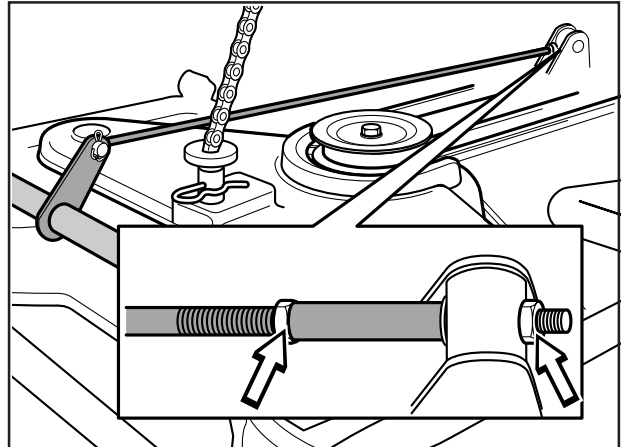


6017-217

SKÖTSEL

Justering av klippaggregatets parallellitet på Rider 11 och Rider 13

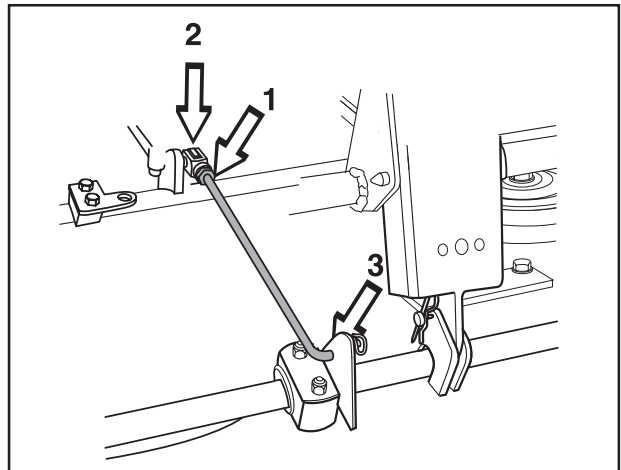
1. Kontrollera däckens lufttryck 60 kPa (0,6 kp/cm²/8,5 PSI).
2. Demontera frontkåpan samt höger flygelkåpa enligt beskrivning på sid 22-23.
3. Justering av klippaggregatet i höjded utförs med justermuttrarna i bakkant av lyftstaget.
4. Höj klippaggregatet i framkant genom att förkorta lyftstaget.
Sänk klippaggregatet i framkant genom att förlänga lyftstaget.
5. Dra fast muttrarna mot varandra efter justering.
6. Efter utförd justering skall aggregatets parallellitet åter kontrolleras.
7. Montera höger flygelkåpa samt frontkåpan.



6008-026H

Justering av klippaggregatets parallellitet på Rider 11 Bio och Rider 13 Bio

1. Kontrollera däckens lufttryck 60 kPa (0,6 kp/cm²/8,5 PSI).
2. Demontera frontkåpan samt höger flygelkåpa enligt beskrivning på sid 22-23.
3. Skruva loss muttern (1) på parallellitetsstaget. Tag bort låsclips (2) och parallellitetsstaget.
4. Snurra gaffeln moturs för att höja kåpans bakkant, medurs för att sänka kåpans bakkant.
5. Sätt fast parallellitetsstaget med låsclipsen och dra fast muttern efter justering.
6. Efter utförd justering skall aggregatets parallellitet åter kontrolleras.
7. Montera höger flygelkåpa samt frontkåpan.



8009-138

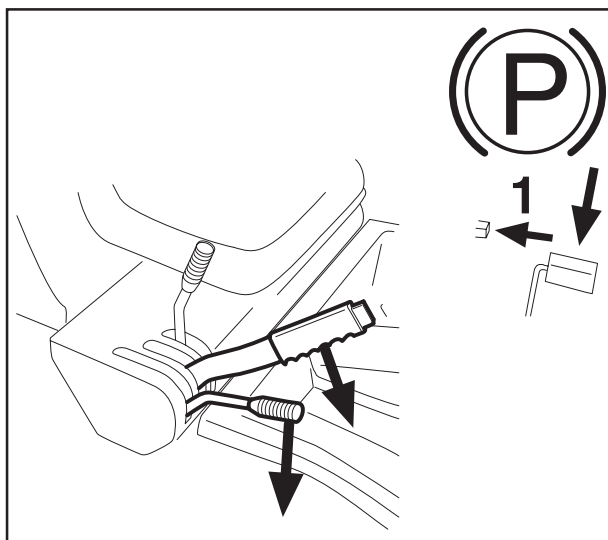
SKÖTSEL RIDER 11 BIO/13 BIO

Service­läge för klippaggregat

För att ge god åtkomst vid rengöring, reparation och service av aggregatet kan detta ställas i service­läge. Service­läge innebär att aggregatet är uppfällt och spärrat i vertikalt läge.

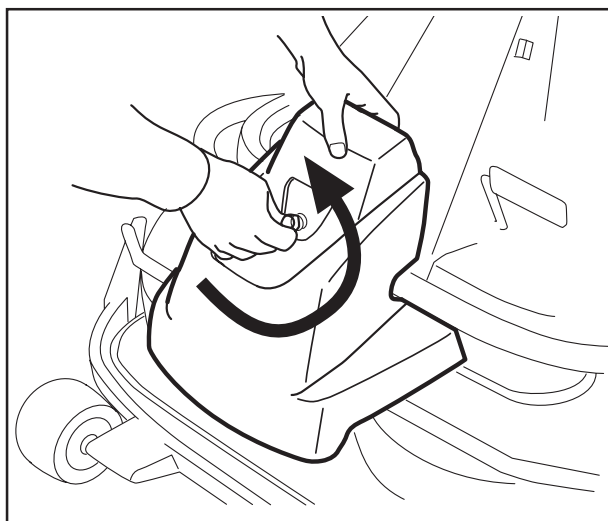
Placering i service­läge

1. Ställ maskinen i plant läge. Aktivera parkeringsbromsen (1). Ställ klippaggregatet på lägsta klipp­höjd och sänk ner klippaggregatet.



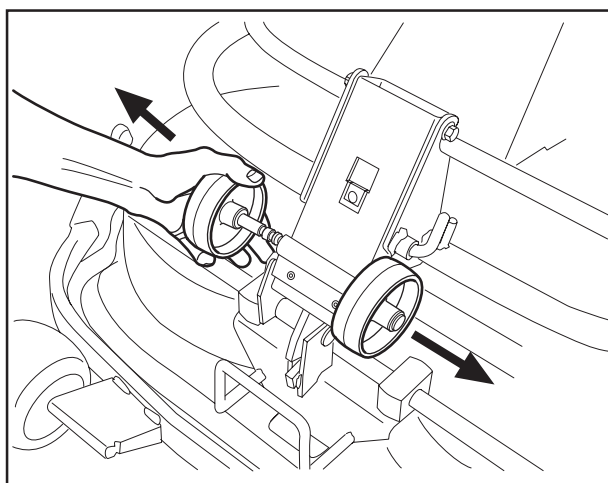
6017-218

2. Tag bort frontkåpan genom att lossa sprinten. (På insidan av frontkåpan finns komplett anvisning för service­läge).



6017-219

3. Lossa de två stödhjulen, som finns under frontkåpan.



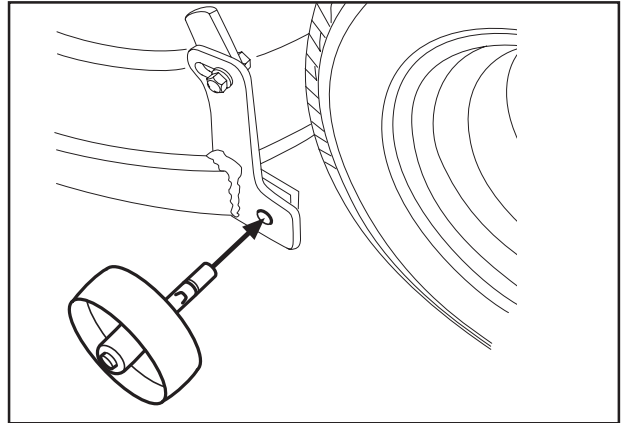
6017-220

SKÖTSEL RIDER 11 BIO/13 BIO

4. Montera på de två stödhjulen på vardera sidan av aggregatets bakre del.

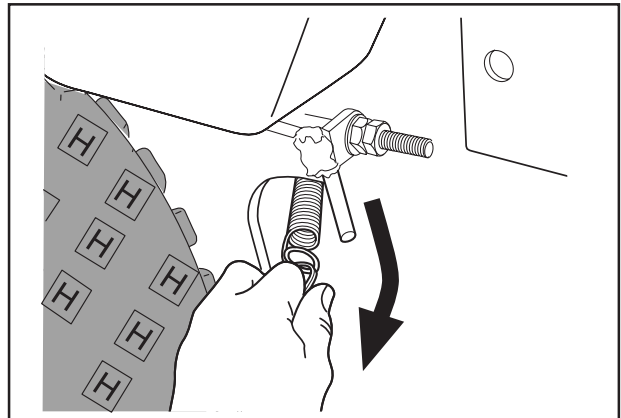


WARNING!
Bär skyddsglasögon vid demontering av klippaggregatet. Fjäders som spänner upp remmen kan gå av och orsaka personskador.



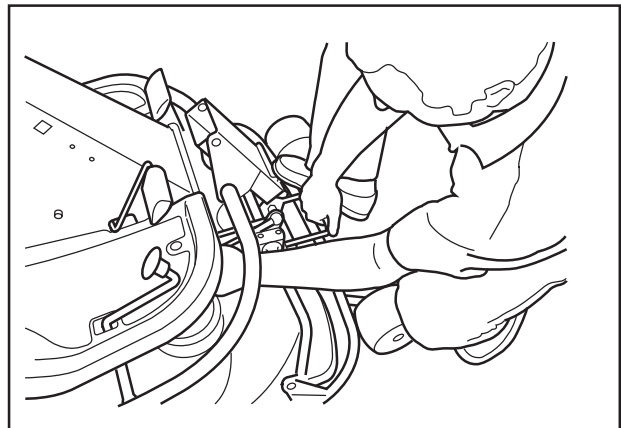
6017-221

5. Lossa fjädern till drivremmens spännrulle.



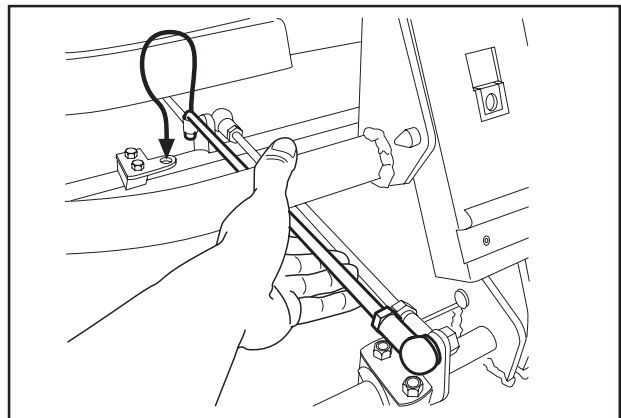
8009-583

6. Sätt en fot på aggregatets främre kant intill hjulet och lyft i aggregatets framkant för att lättare lossa höjdställningsstaget.



8009-122

7. Sätt fast staget i hållaren.



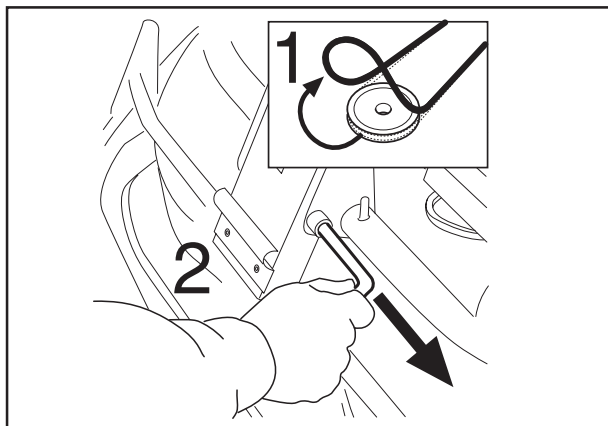
6017-223

SKÖTSEL RIDER 11 BIO/13 BIO



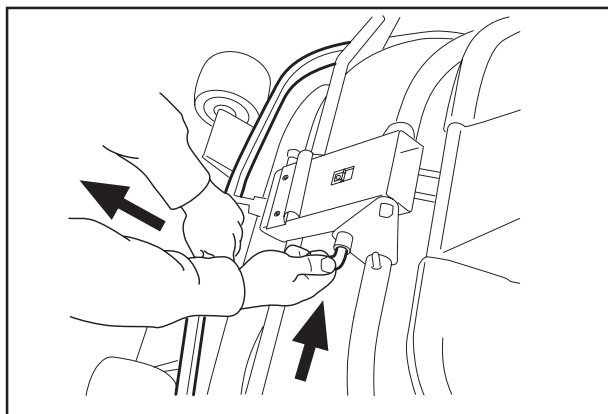
VARNING!
lakttag försiktighet så att handen
ej kläms.

8. Lyft av drivremmen (1).
Därefter drag ut sprinten (2).



6017-225

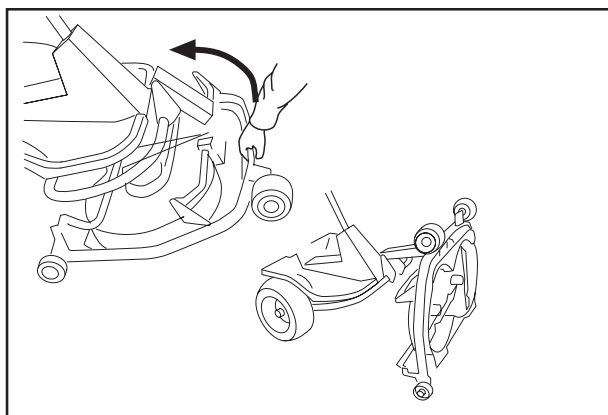
9. Dra ramen framåt och sätt tillbaka sprinten.



6017-226

10. Ta tag i aggregatets framkant, drag ut och lyft upp till serviceläge.

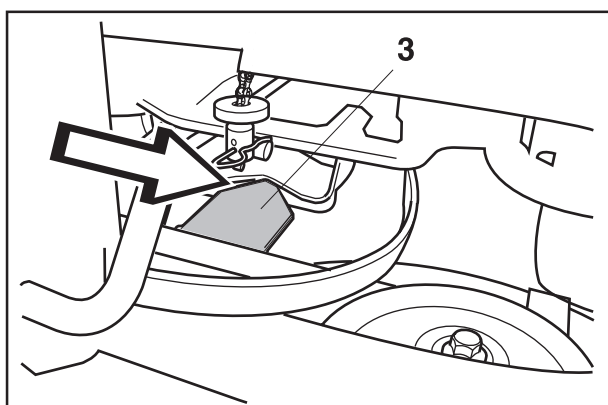
Om cylindriska bulten, som nu håller fast klippaggregatet tas bort, kan klippaggregatet lyftas bort.



6017-227

Återgång från serviceläge

Återgång från serviceläge sker i omvänd ordning mot "Placering i serviceläge". Se till att tungan (3) på klippaggregatet styr in i bygeln på maskinens undersida, se bild.



8009-438

Kontroll av knivar

För att uppnå bästa klippresultat är det viktigt att knivarna är oskadade och välslipade.

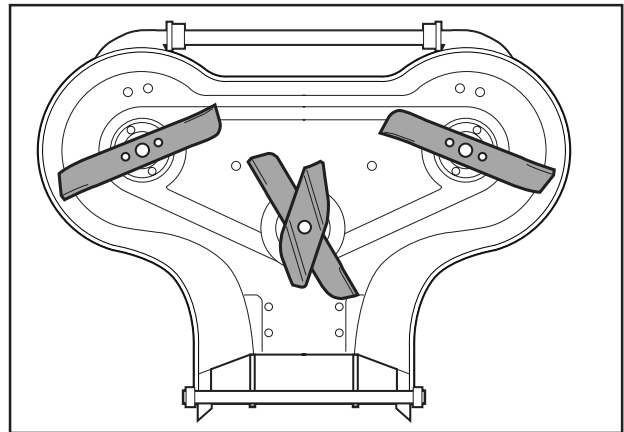
Kontrollera att knivarnas fästskruvar är dragna.

VIKTIG INFORMATION

Byte eller slipning av knivarna bör utföras av en auktoriserad serviceverkstad.

Efter slipning av knivar bör dessa balanseras.

Vid påkörning av hinder som förorsakar haveri bör skadade knivar bytas. Låt serviceverkstaden bedöma om kniven kan repareras / slipas eller måste kasseras.



Klippaggregat (bakutkast)

6008-024

VIKTIG INFORMATION

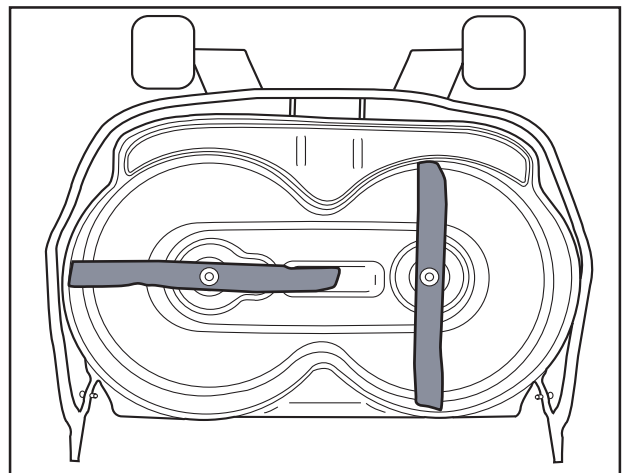
BioClipaggregatet skall alltid ha knivarna i det inbördes läge som bilden visar med 90° vinkel mellan knivarna. I annat fall kan knivarna gå emot varandra och orsaka skador på aggregatet.

Byte av brytpinne (BioClip)

För att skydda BioClipaggregatet och dess drivning vid påkörning av hinder är knivarna försedda med en brytpinne. En kupad fjädrande friktionsbricka finns på varje knivbult. Denna bricka måste alltid ersättas med en ny vid byte av brytpinne. I annat fall kan brytpinnen lösa ut och förorsaka att knivarna kolliderar.

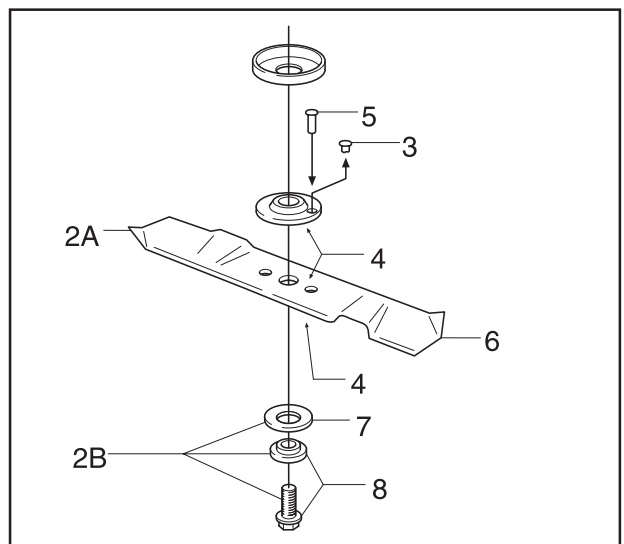
Använd endast originaldelar. En sats med kniv, brytpinne och friktionsbricka kan köpas hos återförsäljaren.

1. Ställ aggregatet i serviceläge, se "Serviceläge för klippaggregat\Placering i serviceläge".
2. Ta bort kniven (2A) genom att ta bort knivbulten med bricka och friktionsbricka (2B).
3. Ta bort resterna av den brustna brytpinnen (3).
4. Se till att anliggningsytorna (4) på kniven och på knivfästet är metalliskt rena. Putsa vid behov.
5. Montera **en** ny brytpinne (5) i knivfästet.
6. Montera kniven (6), se till att den vänds enligt bilden.
7. Montera en **ny** friktionsbricka (7) med den konkava sidan vänd mot kniven.
8. Montera knivbulten med brickan (8).
Åtdragningsmoment 45-50 Nm (4,5-5 kpm/32-36 lbft).



BioClip 90

6017-223



8009-137A

SMÖRJNING

Kontroll av motorns oljenivå

Kontrollera oljenivån i motorn när åkgräsklipparen står horisontellt med stoppad motor.

Fäll upp motorkåpan.

Lossa mätstickan och dra upp den. Torka av stickan och montera den igen.

Mätstickan skall vara **helt nerskruvad**.

Lossa därefter mätstickan och dra upp den igen. Läs av oljenivån.

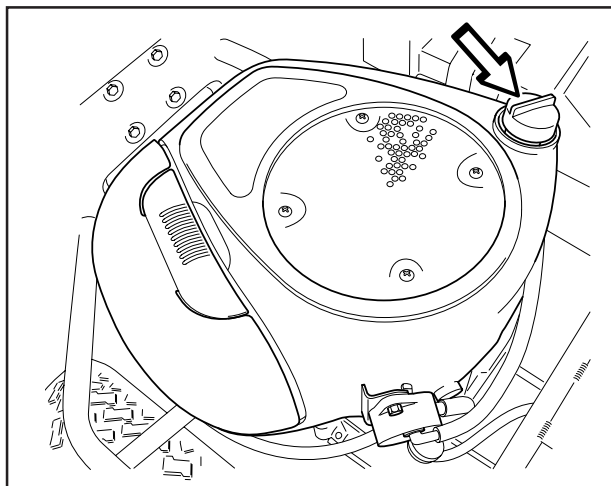
Oljenivån skall ligga mellan markeringarna på mätstickan. Om nivån närmar sig "ADD"-märket, fyll då olja upp till "FULL"-märket på mätstickan.

Oljan fylls på i samma hål som mätstickan sitter i.

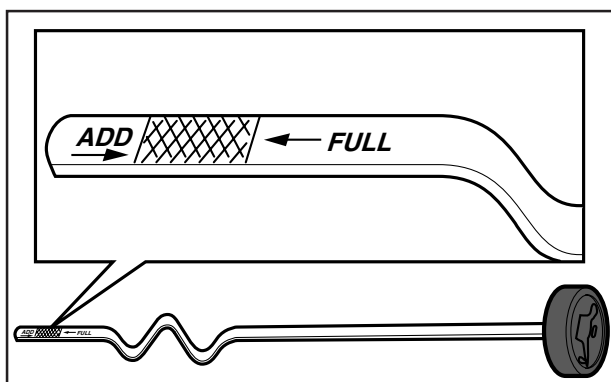
Fyll på olja långsamt. Dra åt mätstickan ordentligt innan motorn startas. Starta och kör motorn på tomgång i ca 30 sekunder. Stäng av motorn. Vänta 30 sekunder och kontrollera oljenivån. Fyll vid behov så att oljan kommer upp till märket "FULL" på mätstickan.

Använd i första hand syntetisk motorolja klass SJ-CF 5W/30 eller 10W/30 för alla temperaturområden. Mineralolja SAE30, klass SF-CC kan användas vid temperatur $> +5^{\circ}\text{C}$ (40°F).

Blanda inte olika oljetyper.



8009-413



6008-035

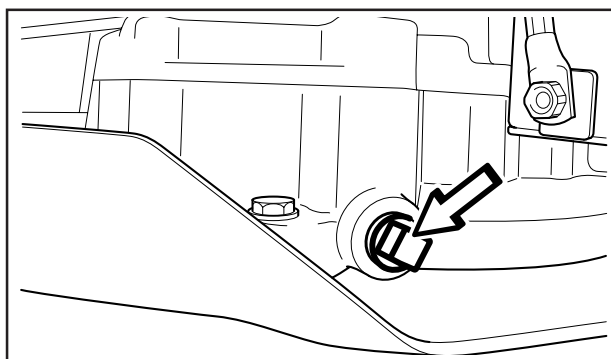
Byte av motorolja

Motoroljan skall bytas första gången efter 5 timmars körtid. Därefter skall byte ske var 50:e körtimma.

Vid tung belastning eller hög temperatur, byt olja var 25:e körtimma.



WARNING!
Motoroljan kan vara mycket varm om den tappas av direkt efter stopp. Låt därför motorn svalna något först.



8009-414

1. Placera ett kärl under motorns avtappningsplugg som sitter på motorns vänstra sida.
2. Ta bort mätstickan och avtappningspluggen.
3. Låt oljan rinna ut i kärlet.
4. Montera avtappningspluggen och dra åt den.
5. Fyll olja upp till "FULL"-märket på mätstickan. Påfyllning av olja sker i samma hål som mätstickan sitter i. Se "Kontroll av motorns oljenivå" ovan för fyllningsinstruktioner.
Motorn rymmer 1,4 liter olja.
6. Kör motorn varm, kontrollera därefter att det inte förekommer något läckage vid oljepluggen.

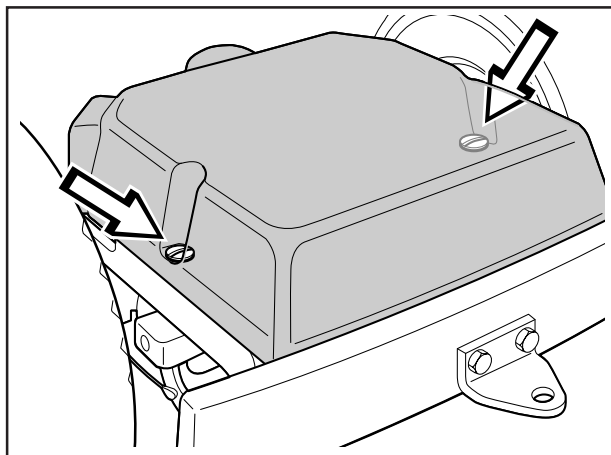
VIKTIG INFORMATION

Använd motorolja är hälsoskadlig och får enligt lag ej hällas ut på marken eller i naturen utan skall lämnas till verkstaden eller anvisad plats för omhändertagning. Undvik hudkontakt, tvätta med tvål och vatten vid ev. spill.

SMÖRJNING

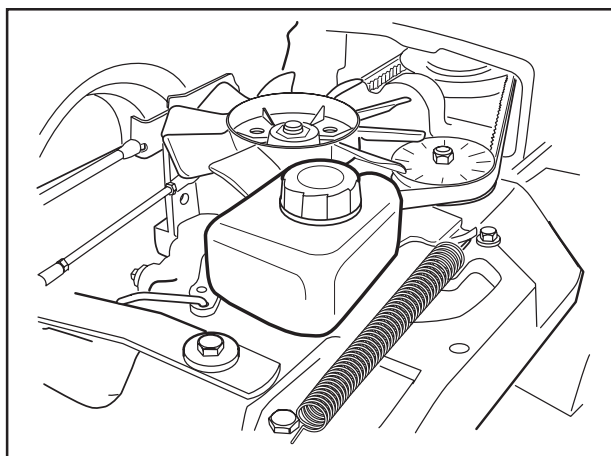
Kontroll av transmissionens oljenivå på Rider 13 och Rider 13 Bio

1. Ta bort transmissionskåpan. Lossa de båda skruvarna (en på varje sida) och lyft bort transmissionskåpan.



8009-585

2. Kontrollera att olja finns i transmissionens oljetank. Fyll vid behov på med motorolja SAE 10W/30 (klass SF-CC).



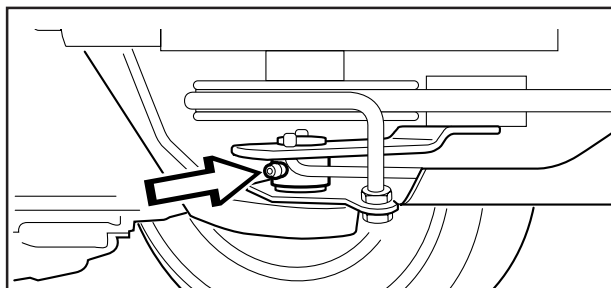
6008-240H

Smörjning av remsträckare

Remsträckaren skall smörjas regelbundet med molybdendisulfidfett av god kvalitet *.

1 st nippel från höger sida under motorns nedre remskiva, tills fett tränger fram.

Vid daglig användning skall smörjning utföras två gånger per vecka.



6008-232

Allmän smörjning

Alla leder och lager är vid tillverkningen smorda med molybdendisulfidfett. Eftersmörj med samma typ av fett *. Smörj styr- och reglagevajrarna med motorolja.

Utför denna smörjning regelbundet; vid daglig användning av maskinen skall smörjning utföras två gånger per vecka.

* Fett med kända varumärken (bensinbolag etc.) är regelmässigt av god kvalitet. Den viktigaste egenskapen är att fettet har bra korrosionsskydd.

SMÖRJNING

Smörjning Rider 11 och Rider 11 Bio

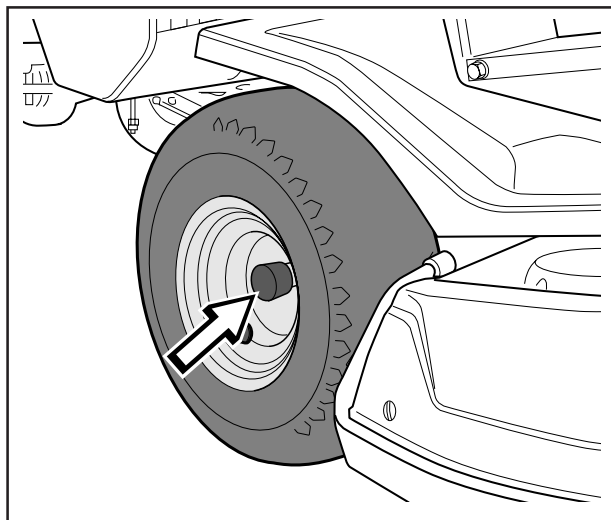
Smörjning av framhjulslager

På Rider med bakåtkast måste frontkåpan och flygelkåporna tas bort, så att rörbygeln kan lyftas för att ta bort hjulet.

1. Ta bort plastkåpan som täcker hjulcentrum.
2. Ta bort låsringen och brickan på framhjulsaxeln.
3. Lyft bort hjulet.
4. Smörj in axeltappen med molybdendisulfidfett*.
5. Montera delarna i omvänd ordning.

VIKTIG INFORMATION

Kontrollera att låsringen kommer rätt i spåret.



8009-584

* Fett med kända varumärken (bensinbolag etc.) är regelmässigt av god kvalitet. Den viktigaste egenskapen är att fettet har bra korrosionsskydd.

FELSÖKNINGSSCHEMA

Problem

Orsak

Motorn startar inte

- Bränsle saknas i bränsletanken
 - Tändstiftet felaktigt
 - Tändstiftsanslutningen felaktig
 - Smuts i förgasare eller bränsleledning
-

Startmotorn drar ej runt motorn

- Batteriet urladdat
 - Dålig kontakt mellan kabel och batteripol
 - Lyftspaken till klippaggregatet i fel läge
 - Huvudsäkringen trasig. Säkringen är placerad framför batteriet, under batterikåpan.
 - Tändningslåset trasigt
 - Växelspak/hydrostatpedaler ej i neutralläge
-

Motorn går ojämnt

- Tändstiftet felaktigt
 - Förgasaren fel inställd
 - Luftfiltret igensatt
 - Bränsletankens ventilation igensatt
 - Tändningsinställningen felaktig
 - Smuts i förgasare eller bränsleledning
 - Chokning eller feljusterad gasvajer
-

Motorn känns svag

- Luftfiltret igensatt
 - Tändstiftet felaktigt
 - Smuts i förgasare eller bränsleledning
 - Förgasaren fel inställd
 - Chokning eller feljusterad gasvajer
-

Motorn blir överhettad

- Motorn överbelastad
 - Luftintag eller kylflänsar igensatta
 - Fläkten skadad
 - För lite eller ingen olja i motorn
 - Förtändningen felaktig
 - Tändstiftet felaktigt
-

Batteriet laddas inte

- En eller flera celler trasiga
 - Dålig kontakt mellan batteripoler och kablar
-

Åkgräsklipparen vibrerar

- Knivarna sitter lösa
 - Motorn sitter lös
 - Obalans hos en eller flera knivar, orsakad av skada eller dålig balansering efter slipning
-

Ojämnt klippresultat

- Knivarna slöa
- Klippaggregatet snett inställt
- Långt eller vått gräs
- Gräsanhopning under kåpan
- Olika lufttryck i däckerna på höger och vänster sida
- För hög körhastighet
- Drivremmen slirar
- Brusten brytpinne för kniv (BioClip)

FÖRVARING

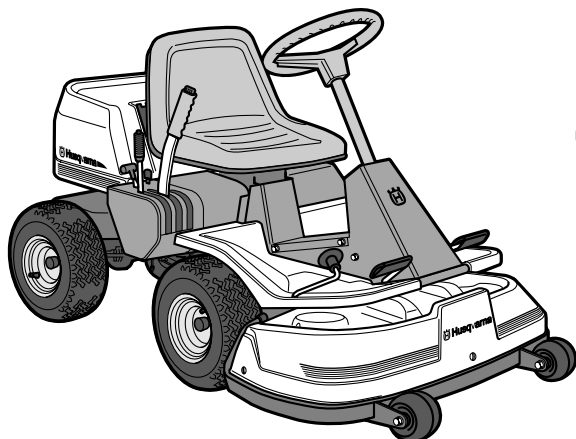
Vinterförvaring

Vid klippssäsongens slut bör åkgräsklipparen genast göras i ordning för förvaring, likaså om den skall stå oanvänd längre tid än 30 dagar. Bränsle som får stå i långa perioder (30 dagar eller mera) kan avsätta klibbiga avlagringar, som kan sätta igen förgasaren och störa motorns funktion.

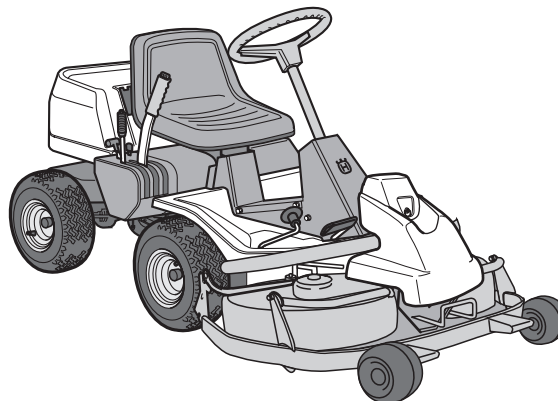
Bränslestabilisator är ett acceptabelt alternativ när det gäller att undvika klibbiga avlagringar under förvaring. Om alkylatbensin använts behöver man ej tillsätta någon stabilisator då detta bränsle är stabilt. Däremot bör man undvika att växla mellan standard- och alkylatbensin då känsliga gummidetaljer kan hårdna. Tillsätt stabilisator till bränslet i tanken eller förvaringsbehållaren. Använd alltid det blandningsförhållande som anges av tillverkaren av stabilisatorn. Kör motorn i minst 10 minuter efter att ha tillsatt stabilisator, så att stabilisatorn når fram till förgasaren. Töm inte bränsletanken och förgasaren om stabilisator har tillsatts.



WARNING!
Ställ aldrig en motor med bränsle i tanken inomhus eller i dåligt ventilerade utrymmen, där bränsleångor kan komma i kontakt med öppen eld, gnistor eller pilotlåga som i en värmepanna, varmvattenberedare, klädtork etc. Hantera bränslet med försiktighet. Det är mycket lättantändligt, och vårdslös användning kan vålla svåra person- och egendoms-skador. Tappa av bränslet i en godkänd behållare utomhus och på avstånd från öppen eld. Använd aldrig bensin vid rengöring. Använd i stället avfettningsmedel och varmvatten.



6004-001Hy



6017-213

För att göra åkgräsklipparen klar för förvaring, följ dessa steg:

1. Rengör noggrant åkgräsklipparen, särskilt under klippaggregatet. Bättra lackskador för att undvika rostangrepp.
2. Inspektera åkgräsklipparen med avseende på slitna eller skadade delar och dra åt ev. lösa skruvar och muttrar.
3. Byt olja i motorn, omhänderta spilloljan.
4. Töm bensintanken. Starta motorn och låt den gå tills även förgasaren är tömd på bensin.
5. Ta bort tändstiftet och håll ca en matsked motorolja i cylindern. Dra runt motorn så att oljan fördelas och skruva åter fast tändstiftet.
6. Smörj alla smörjnipllar, leder och axlar.
7. Ta bort batteriet. Gör rent, ladda och förvara det på en sval plats.
8. Förvara åkgräsklipparen rent och torrt och täck över den som ett extra skydd.

Skydd

För att skydda Din maskin vid förvaring eller transport finns ett kapell. Kontakta din återförsäljare för demonstration.

Service

Vid beställning av reservdelar skall åkgräsklipparens inköpsår samt modell-, typ-, och serienummer anges.

Originalreservdelar skall alltid användas.

En årlig kontroll eller trimning av en auktoriserad serviceverkstad är ett bra sätt att få din åkgräsklippare att ge maximalt utbyte nästa säsong.

TEKNISKA DATA

Dimensioner	Rider 11	Rider 13
Längd med aggregat	2040 mm/6,69 ft	2040 mm/6,69 ft
Bredd med aggregat	960 mm/3,15 ft	960 mm/3,15 ft
Höjd	1070 mm/3,52 ft	1070 mm/3,52 ft
Tjänstevikt med aggregat	216 kg/475 lb	219 kg/418 lb
Axelavstånd	820 mm/2,69 ft	820 mm/2,69 ft
Spårvidd	610 mm/7 ft	625 mm/2,05 ft
Däckdimension	165/60 - 8	165/60 - 8
Luftryck, fram och bak	60 kPa (0,6 kp/cm ² /8,5 PSI)	60 kPa (0,6 kp/cm ² /8,5 PSI)
Max tillåten lutning	15°	15°
Motor		
Fabrikat/modell	Briggs & Stratton/215907011E1	Briggs & Stratton/219907011E1
Effekt	7,7/10,5 kW/hk	9,2/12,5 kW/hk
Slagvolym	344 cm ³	344 cm ³
Bränsle	minst 85 oktan blyfri	minst 85 oktan blyfri
Tankvolym	7 liter/7,4 USqt	7 liter/7,4 USqt
Olja syntetisk	SAE 30 eller SAE 10W/30 klass SJ-CF	SAE 30 eller SAE 10W/30 klass SJ-CF
Oljevolym	1,4 liter/1,5 USqt	1,4 liter/1,5 USqt
Start	Elstart	Elstart
Elsystem		
Typ	12 V, minusjordat	12 V, minusjordat
Batteri	12 V, 24 Ah	12 V, 24 Ah
Tändstift	Champion QC12YC	Champion QC12YC
Elektrodavstånd	0,75 mm/0,030"	0,75 mm/0,030"
Huvudsäkring	15 A flatstiftbygel	15 A flatstiftbygel
Bulleremissioner och klippbredd		
Uppmätt ljudeffekt	100 dB(A)	100 dB(A)
Garanterad ljudeffekt	100 dB(A)	100 dB(A)
Klippbredd	850 mm/2.79 ft	850 mm/2.79 ft
Transmission		
Fabrikat	Peerless typ MST 205	Tuff Torq K46
Olja		SAE 10W/30, klass SF-CC
Antal växlar framåt	5	
Antal växlar bakåt	1	
Hastigheter framåt	1,85-8,9 km/h	0-9 km/h
Hastighet bakåt	2,5 km/h	0-6 km/h
Klippaggregat		
Typ	3-knivskåpa med bakutkast	3-knivskåpa med bakutkast
Klipphöjder	9 lägen, 40–90 mm/1 9/16"-3 9/16"	9 lägen, 40–90 mm/1 9/16"-3 9/16"
Knivdiameter	304 mm/12"	304 mm/12"

För att kunna genomföra förbättringar kan specifikationer och utformning komma att ändras utan särskilt meddelande.

Observera att inga som helst rättsliga krav kan ställas med stöd av informationen i denna bruksanvisning.

Använd endast originaldelar vid reparationer. Om andra delar används, upphör garantin att gälla.

TEKNISKA DATA

Dimensioner	Rider 11 Bio	Rider 13 Bio
Längd utan aggregat	2010 mm/6,58 ft	2010 mm/6,58 ft
Längd med aggregat	2220 mm/7,29 ft	2220 mm/7,29 ft
Bredd utan aggregat	880 mm/2,89 ft	880 mm/2,89 ft
Bredd med aggregat	1000 mm/3,29 ft	1000 mm/3,29 ft
Höjd	1070 mm/3,52 ft	1070 mm/3,52 ft
Tjänstevikt med aggregat	226 kg/497 lb	229 kg/504 lb
Axelavstånd	855 mm/2,8 ft	855 mm/2,8 ft
Spårvidd fram:	715 mm/2,34 ft	715 mm/2,34 ft
Spårvidd bak:	625 mm/2,05 ft	625 mm/2,05 ft
Däckdimension	165/60 - 8	165/60 - 8
Luftryck, fram och bak	60 kPa (0,6 kp/cm ² /8,5 PSI)	60 kPa (0,6 kp/cm ² /8,5 PSI)
Max tillåten lutning	15°	15°
Motor		
Fabrikat/modell	Briggs & Stratton/215907011E1	Briggs & Stratton/219907011E1
Effekt	7,7/10,5 kW/hk	9,2/12,5 kW/hk
Slagvolym	465 cm ³	465 cm ³
Bränsle	minst 85-oktanig blyfri	minst 85-oktanig blyfri
Tankvolym	7 liter/7,4 USqt	7 liter/7,4 USqt
Olja syntetisk	SAE 30 eller SAE 10W/30 klass SJ-CF	SAE 30 eller SAE 10W/30 klass SJ-CF
Oljevolym	1,4 liter/1,5 USqt	1,4 liter/1,5 USqt
Start	Elstart	Elstart
Bulleremissioner och klippbredd		
Uppmätt ljudeffekt	98 dB(A)	98 dB(A)
Garanterad ljudeffekt	100 dB(A)	100 dB(A)
Klippbredd	900 mm/2,96 ft	900 mm/2,96 ft
Elsystem		
Typ	12 V, minusjordat	12 V, minusjordat
Batteri	12 V, 24 Ah	12 V, 24 Ah
Tändstift	Champion QC12YC	Champion QC12YC
Elektroavstånd	0,75 mm/0,030"	0,75 mm/0,030"
Huvudsäkring	15 A flatstiftbygel	15 A flatstiftbygel
Transmission		
Fabrikat	Peerless typ MST 205	Tuff Torq K46
Olja		SAE 10W/30, klass SF-CC
Antal växlar framåt	5	
Antal växlar bakåt	1	
Hastigheter framåt	1,85-8,9 km/h	0-9 km/h
Hastigheter bakåt	2,5 km/h	0-6 km/h
Klippaggregat		
Typ	2-knivskåpa BioClip 900 mm	2-knivskåpa BioClip 900 mm
Klipphöjder	9 lägen, 45-95 mm/1 3/4"-3 3/4"	9 lägen, 45-95 mm/1 3/4"-3 3/4"
Knivdiameter	410 mm/16 1/8"	410 mm/16 1/8"

Då denna produkt är utsliten och inte längre används skall den återlämnas till återförsäljaren eller annan instans för återvinning.

EG-FÖRSÄKRAN OM ÖVERENSSTÄMMELSE

EG- försäkran om överensstämmelse (Gäller endast Europa)

Husqvarna AB, SE-561 82 Huskvarna, Sverige, tel: +46-36-146500, försäkrar härmed att **åkgreasklippare Husqvarna Rider 11/11 Bio och 13/13 Bio** från 2002 års serienummer och framåt (året anges i klartext på typskylten plus ett efterföljande serienummer), motsvarar föreskrifterna i RÅDETS DIREKTIV:

- av den 22 juni 1988 "angående maskiner" **98/37/EG, bilaga IIA.**
- av den 3 maj 1989 "angående elektromagnetisk kompatibilitet" **89/336/EEC**, samt nu gällande tillägg.
- av den 8 maj 2000 "angående emissioner av buller till omgivningen" **2000/14/EG.**

Information angående bulleremissioner och klippbredd, se "Tekniska Data".

Följande harmoniserade standards har tillämpats: **EN292-2, EN836.**

Anmält organ **0404, SMP Svensk Maskinprovning AB**, Fyristorgsgatan 3, SE-754 50 Uppsala Sverige har utfärdat rapport med nummer **01/901/001, 01/901/002, 01/901/003, 01/901/004** om bedömning av överensstämmelse enligt bilaga VI till RÅDETS DIREKTIV av den 8 maj 2000 "angående emissioner av buller till omgivningen" **2000/14/EG.**

Huskvarna 3 januari, 2002



Roger Andersson, Utvecklingschef / Trädgårdsprodukter

SERVICESCHEMA RIDER 11 /13

Åtgärd

Leveransservice

1. Fyll batteriet med batterisyra samt ladda det i fyra timmar.
2. Montera ratt, bogserögla samt i förekommande fall övriga detaljer.
3. Justera klippaggregat:
 - Justera lyftfjädrar (klippaggregatets "vikt" ska bli 12-15 kg/26,5-33 lb). Gäller endast BioClip.
 - Justera aggregatet så att dess bakkant är ca 2-4 mm/1/8" högre än dess framkant.
 - Justera aggregatets klipphöjdsinställning så att klipphöjdsbegränsningen är 5 mm/3/16" över aggregatramen vid lägsta klipphöjd.
4. Kontrollera att rätt mängd olja finns i motorn.
5. Kontrollera att rätt mängd olja finns i transmissionen (Ej Rider 11).
6. Kontrollera och justera lufttryck i däck (60 kPa/0,6 bar/8,5 PSI).
7. Anslut batteriet.
8. Fyll bränsle och starta motorn.
9. Kontrollera att inte maskinen rör sig i neutralläge. (Ej Rider 11)
10. Kontrollera:
 - Körning framåt.
 - Körning bakåt.
 - Aktivering av knivar.
 - Säkerhetsbrytare för sits.
 - Säkerhetsbrytare för lyftspak.
 - Säkerhetsbrytare för hydrostatpedaler/neutralläge.
11. Kontrollera motorvarvtalet max. 2 950 rpm.
12. Informera kunden om:
 - Behov och fördelar med att följa serviceschemat.
 - Behov och fördelar med att lämna in maskinen för regelbunden service.
 - Underhållets inverkan på maskinens andrahandsvärde.
 - Användningsområde för BioClip.
13. Fyll i försäljningsbevis etc.

Denna leveransservice utförd.

Inga kvarstående anmärkningar.

Intygas:

Datum, stämpel, sign

Efter de första 5 tim

1. Byt motorolja.

SERVICEJOURNAL

Åtgärd	Datum, stämpel, sign
.....
.....
.....
.....
.....
.....
.....
.....
.....
.....
.....
.....
.....
.....
.....
.....
.....
.....
.....
.....
.....
.....
.....
.....
.....
.....
.....
.....

114 02 21-01



2003W32