



**DE Montageanleitung**

**GB Assembly instruction**

**NL Montagehandleiding**

**IT Istruzioni per il montaggio**

**ESP Instrucciones de montaje**

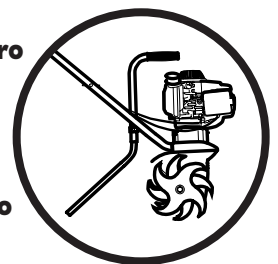
**Feinhackmaschine T200 Compact pro**

**Micro-cultivator T200 Compact pro**

**Microploeg T200 Compact pro**

**Microsarchiatrice T200 Compact pro**

**Micro-binadora T200 Compact pro**



**ACHTUNG**

- Der unsachgemäße Zusammenbau dieser Feinhackmaschine kann schwere Verletzungen verursachen. Vergewissern Sie sich, dass Sie genau nach den Anweisungen vorgehen.

Ihre Feinhackmaschine wird teilmontiert geliefert. Sie brauchen nur noch die Lenkstange, die Stütze, den Gashebel und den Antriebsschalter zu montieren. Wenn Sie nach den Anweisungen vorgehen, werden Sie dazu nur wenige Minuten benötigen.

Nehmen Sie als erstes alle Artikel aus der Kiste.

In folgender Liste sind die mit Ihrem Gerät gelieferten Teile aufgeführt. Überprüfen Sie, ob Ihnen alle Teile vorliegen.

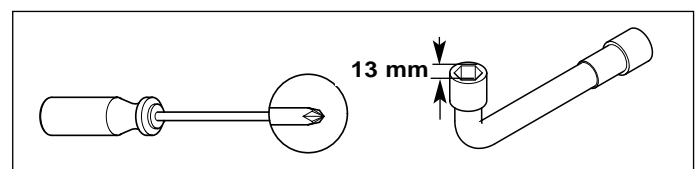
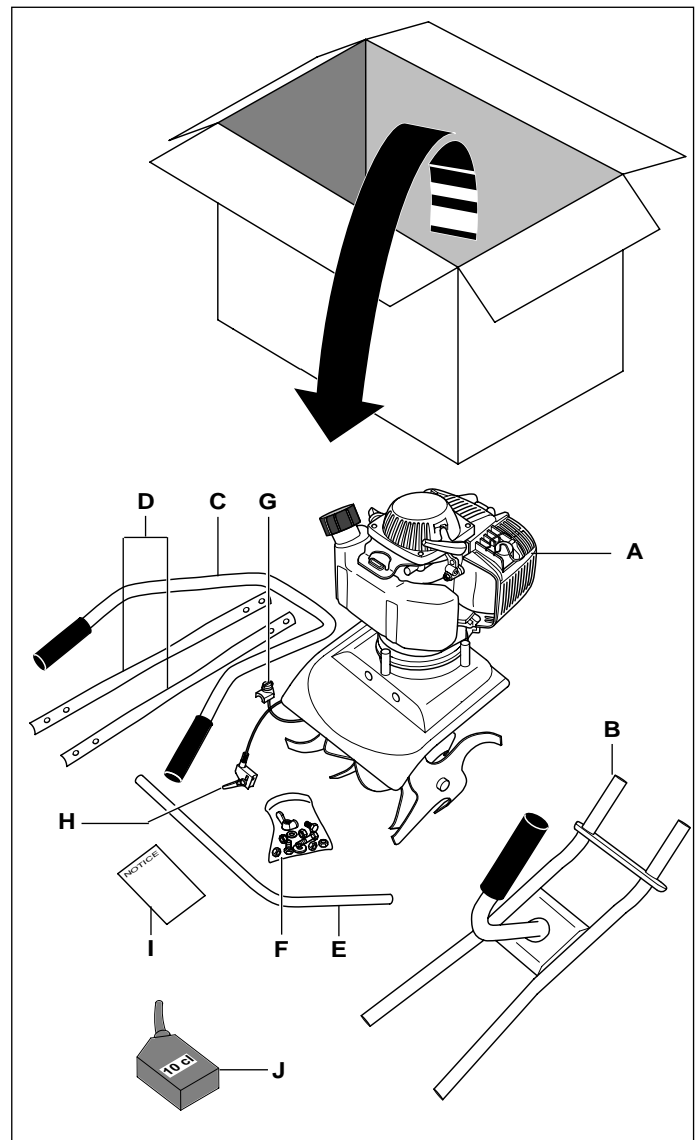
Für den Zusammenbau Ihrer Feinhackmaschine benötigen Sie einen 13 mm Rohrsteckschlüssel und einen Kreuzschraubendreher.

Wir empfehlen Ihnen alle Muttern und Bolzen per Hand vorzuschrauben.

Ref.	Bezeichnung	Stck.
A	Motorblock und Fräsen	1
B	Lenkstange unten	1
C	Lenkstange oben	1
D	Lenkstange Mitte	2
E	Stütze	1
F	Schraubentüte	1
G	Antriebsschalter mit den entsprechenden Schrauben	1
H	Gashebel	1
I	Benutzerhandbuch	1
J	Motoröltank	1

**Notwendiges Werkzeug (nicht mitgeliefert)**

- 13 mm Steckschlüssel
- Kreuzschraubendreher.

**Inhalt der Schraubentüte (F):**

Ref.	Bezeichnung	Stck.
1	Schraube mit Einrastansatz H M8x20Z	2
2	Flügelmutter	4
3	Kreuzschraube M5	1
4	Beta-Stift	1
5	Stützachse	1

Ref.	Bezeichnung	Stck.
6	Sechskantschraube H M8x40 Z	4
7	Kabelhalter mit Schraube	4
8	1 Paar Ersatzstifte zur Befestigung der Fräsen	
9	Unterlegscheibe M3,5x10x1,5	1
10	Unterlegscheibe M5x11x1	1

# ASSEMBLING THE MACHINE



## DANGER

• An incorrect assembly of this micro-cultivator can lead to serious injury. Make sure that you carefully follow all the instructions.

Your micro-cultivator is delivered partially assembled. You only have to assemble the handlebars, the jackleg, the throttle lever and the Start/Stop switch. This should only take you a few minutes, if you follow the instructions.

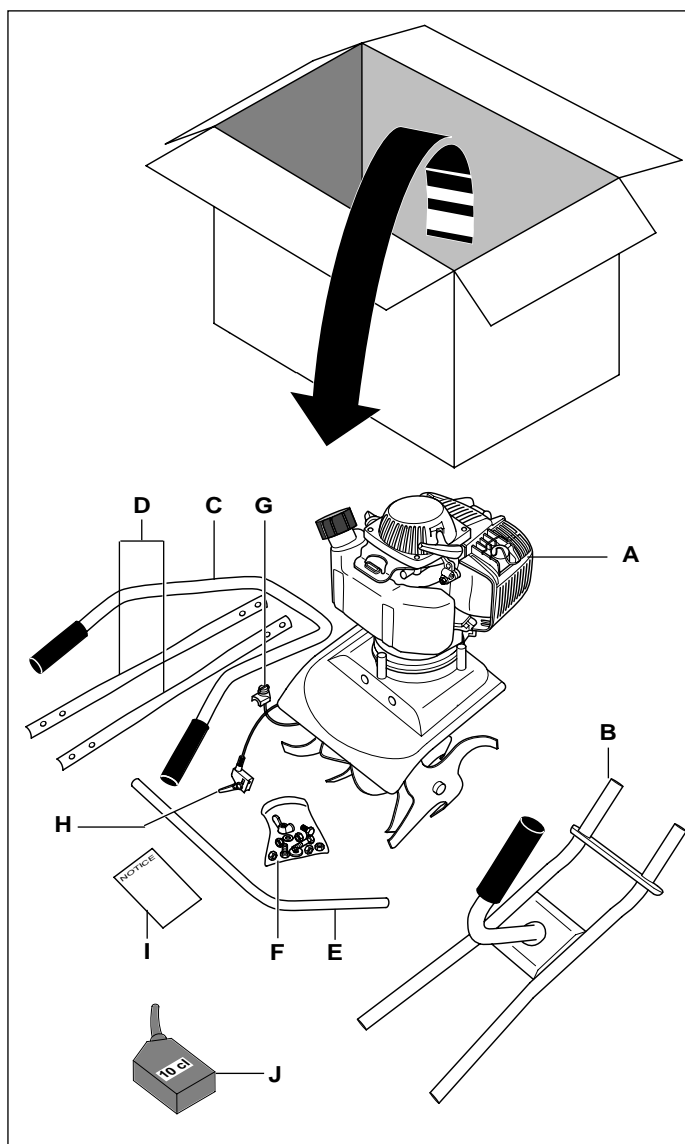
Firstly, remove all the articles from the box.

The list below indicates the parts that are delivered with your micro-cultivator. Make sure that they are all included.

To assemble your micro-cultivator, you will need a 13 mm socket wrench and a screwdriver for recessed-head screws.

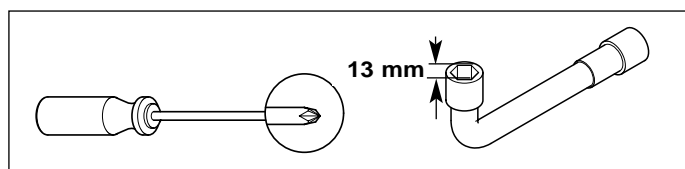
We suggest that you pre-assemble all the nuts and bolts by hand.

Rep.	Name	Qty
A	Engine block and blades	1
B	Low handlebars	1
C	High handlebars	1
D	Intermediary handlebars	2
E	Jackleg	1
F	Packet of nuts and bolts	1
G	Stop/Start switch with screws	1
H	Throttle lever	1
I	Instruction manual	1
J	Engine oil container	1



### Tools required (not provided)

- 13 mm socket wrench
- Screwdriver for recessed-head screws.



### The Nuts and bolts packet (F) contains:

Rep.	Name	Qty
1	Notched base screw H M8x20Z	2
2	Butterfly nut	4
3	Recessed-head screw M5	1
4	Beta pin	1
5	Jackleg pin	1

Rep.	Name	Qty
6	Screw H M8x40 Z hexagon head	4
7	Cable support and screw	4
8	1 pair of spare cotter pins for blade attachments	
9	Washer M3.5x10x1.5	1
10	Washer M5x11x1	1

# MONTAGE VAN DE MACHINE



## LET OP

- Onjuiste montage van de microploeg kan leiden tot ernstig letsel. Zorg ervoor dat u alle instructies nauwkeurig opvolgt.

De microploeg is bij levering gedeeltelijk gemonteerd. U hoeft alleen nog de stuurstang, de steunstang, de gashendel en de aan/uit-schakelaar te monteren. Indien u de instructies opvolgt, neemt dit slechts enkele minuten in beslag.

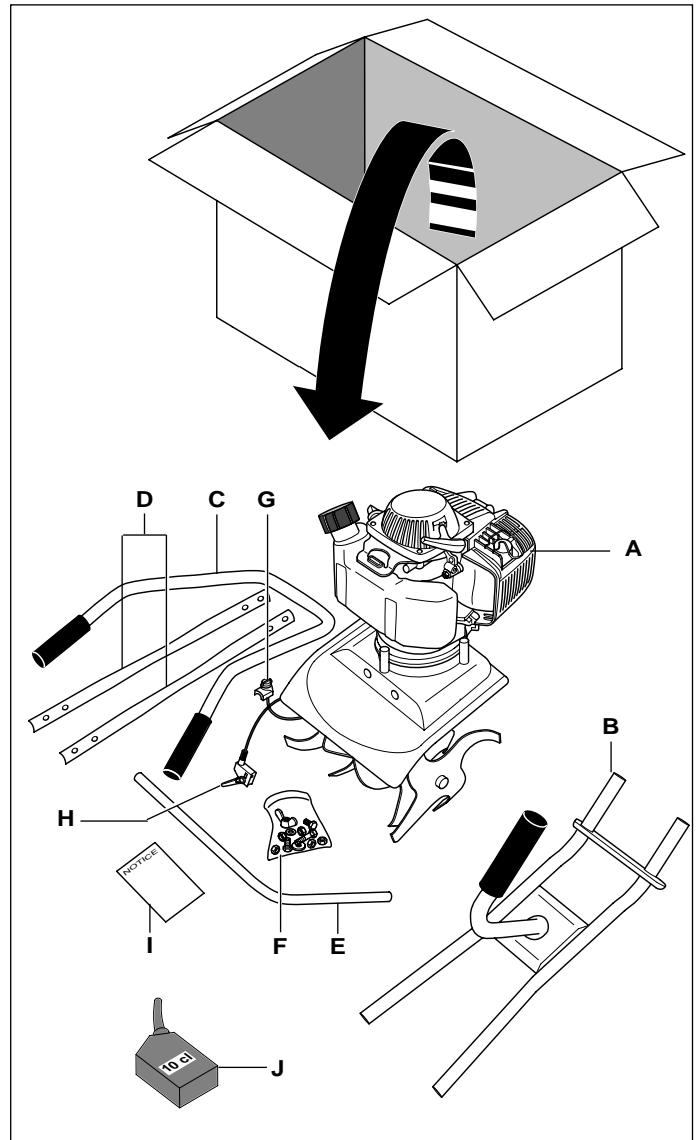
Neem eerst alle onderdelen uit de doos.

Onderstaande tabel geeft een overzicht van alle meegeleverde onderdelen. Controleer of al deze onderdelen aanwezig zijn.

Voor de montage van de microploeg hebt u een pijpsleutel (13 mm) en een kruisschroevendraaier nodig.

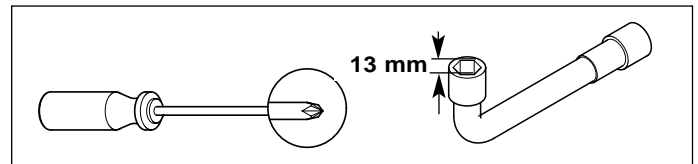
Het is raadzaam alle moeren en bouten eerst met de hand aan te draaien.

Ref.	Omschrijving	Aantal
A	Motorblok en frezen	1
B	Onderste stuurstang	1
C	Bovenste stuurstang	1
D	Tussenstuurstang	2
E	Steunstang	1
F	Zakje met bouten en moeren	1
G	Aan/uit-schakelaar met bevestigingsmateriaal	1
H	Gashendel	1
I	Gebruikshandleiding	1
J	Doseerverpakking met motorolie	1



## Benodigd gereedschap (niet meegeleverd)

- Pijpsleutel (13 mm)
- Kruisschroevendraaier.



## Inhoud zakje met bouten en moeren (F).

Ref.	Omschrijving	Aantal
1	Flensbout H M8x20Z	2
2	Vleugelmoer	4
3	Kruiskopschroef M5	1
4	Borgpen	1
5	Steunstangpen	1

Ref.	Omschrijving	Aantal
6	Zeskantbout H M8x40 Z	4
7	Kabelhouder en bevestiging	4
8	1 paar reserveborgclips voor bevestiging frezen	
9	Ring M3,5x10x1,5	1
10	Ring M5x11x1	1

**ATTENZIONE**

• Un assemblaggio inadeguato della microsarchiatrice può provocare gravi lesioni. Accertatevi di seguire accuratamente tutte le istruzioni.

La microsarchiatrice viene consegnata parzialmente montata. Dovete solamente montare il manubrio, il supporto, la manopola dell'acceleratore e il commutatore ON/OFF. Bastano pochi minuti per far questo, se seguite le istruzioni.

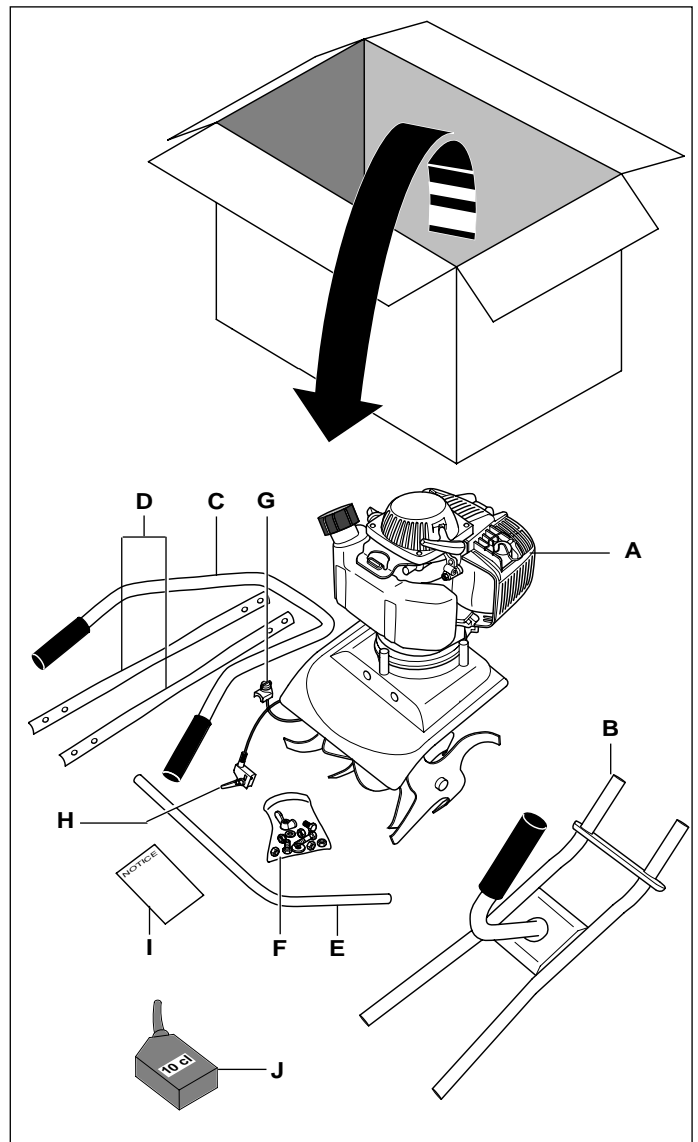
Togliere prima tutti gli articoli dall'imballaggio.

La lista qui allegata indica i pezzi consegnati con la microsarchiatrice. Accertatevi che ci siano tutti.

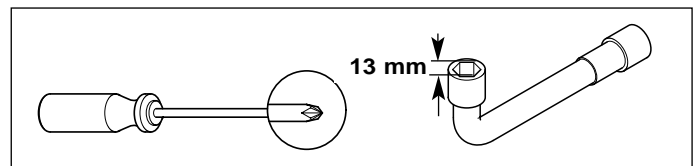
Per assemblare la microsarchiatrice, vi servirà una chiave a pipa da 13 mm e un cacciavite a croce.

Vi suggeriamo di premontare tutti i dadi e i bulloni serrandoli prima a mano.

Rif.	Denominazione	Tipo
A	Blocco motore e frese	1
B	Manubrio inferiore	1
C	Manubrio superiore	1
D	Manubrio intermedio	2
E	Supporto	1
F	Sacchetto bulloni	1
G	Commutatore ON/OFF con viti	1
H	Manopola acceleratore	1
I	Manuale delle istruzioni per l'uso	1
J	Tanica di olio motore	1

**Attrezzatura necessaria (non in dotazione)**

- Chiave a pipa da 13 mm
- Cacciavite a croce.

**Composizione del sacchetto bulloni (F).**

Rif.	Denominazione	Tipo
1	Vite H M8x20Z a base dentata	2
2	Dado a farfalla	4
3	Vite a croce M5	1
4	Coppiglia Beta	1
5	Asse del supporto	1

Rif.	Denominazione	Tipo
6	Vite H M8x40 Z testa esagonale	4
7	Portacavo e vite	4
8	1 paio di coppiglie di ricambio per fissaggio frese	
9	Rondella M3,5x10x1,5	1
10	Rondella M5x11x1	1

# ENSAMBLAJE DE LA MÁQUINA



## ATENCIÓN

• Un ensamblaje inapropiado de esta micro-binadora puede ocasionar lesiones graves. Asegúrese de que sigue minuciosamente todas las instrucciones.

Su micro-binadora se entrega parcialmente montada. Usted sólo debe montar el manillar, el soporte, el mango de velocidad y el conmutador de marcha / parada. Para ello bastarán algunos minutos si sigue las instrucciones.

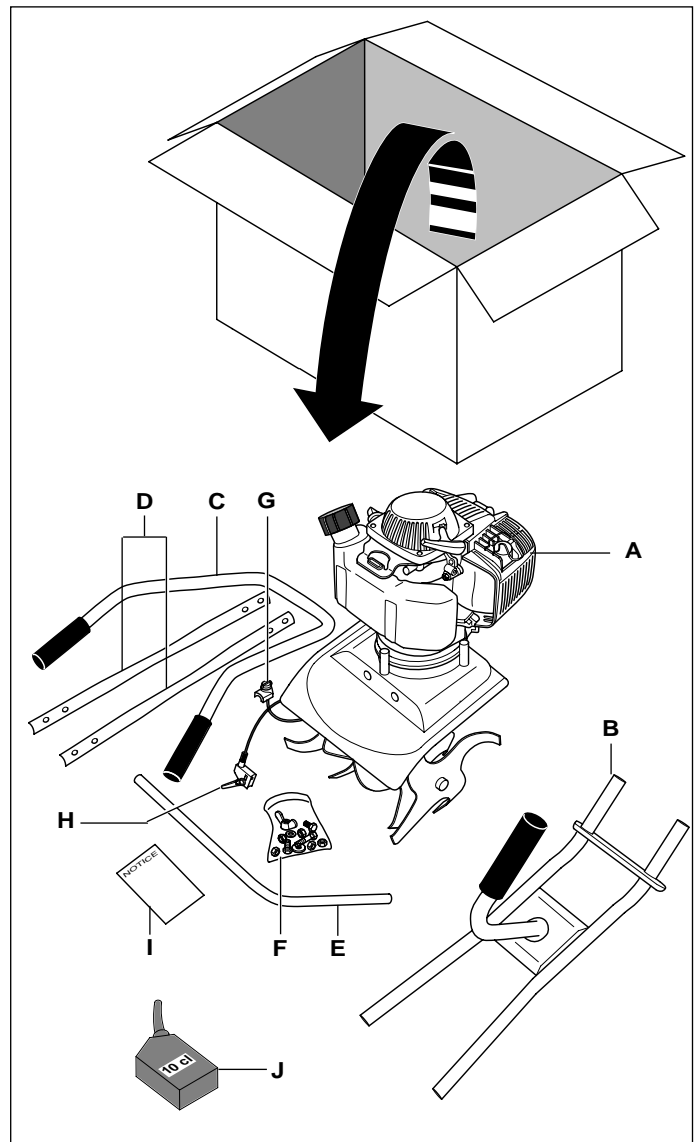
Retire primero todos los artículos de la caja.

La lista siguiente indica las piezas entregadas con su micro-binadora. Asegúrese de que las tiene todas.

Para ensamblar su micro-binadora, necesitará una llave de pipa de 13 mm y un destornillador cruciforme.

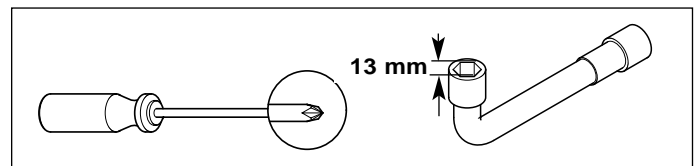
Le sugerimos que monte previamente todas las tuercas y pernos apretándolos primero con la mano.

Rep.	Designación	Cantidad
A	Bloque motor y fresas	1
B	Manillar bajo	1
C	Manillar alto	1
D	Manillar intermedio	2
E	Soporte	1
F	Bolsa con pernos	1
G	Conmutador marcha / parada con tornillería	1
H	Mango de velocidad	1
I	Manual de uso	1
J	Bidón de aceite del motor	1



## Herramientas necesarias (no incluidas)

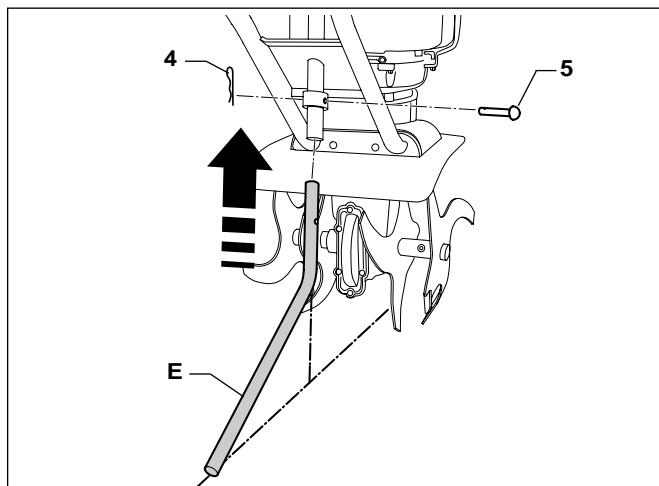
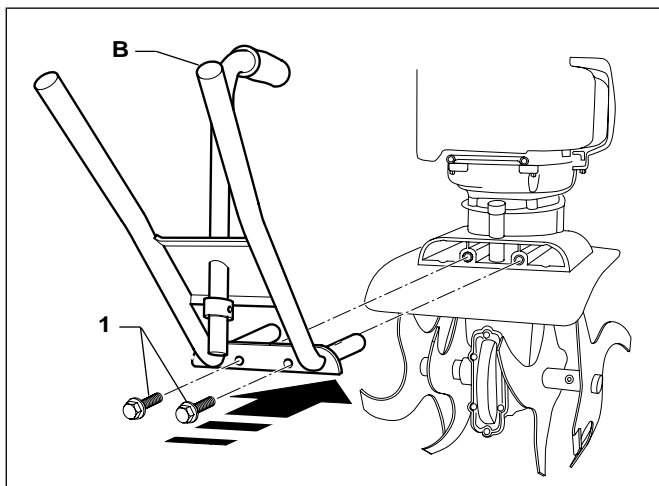
- Llave de pipa de 13 mm
- Destornillador cruciforme



## Composición de la bolsa de pernos (F).

Rep.	Designación	Cantidad
1	Tornillo H M8x20Z con base dentada	2
2	Tuerca de mariposa	4
3	Tornillo cruciforme M5	1
4	Pasador beta	1
5	Eje de soporte	1

Rep.	Designación	Cantidad
6	Tornillo H M8x40 Z cabeza hexagonal	4
7	Soporte de cable y tornillo	4
8	1 par de pasadores de recambio para fijar las fresas	
9	Arandela M3,5x10x1,5	1
10	Arandela M5x11x1	1



## DE ZUSAMMENBAU DES GERÄTS

### Montage der Lenkstange unten

- 1- Führen Sie die untere Lenkstange (B) in den Motorsockel ein und befestigen Sie mit zwei Schrauben (1) mit Einrastansatz.
- 2- Wichtig: Drehen Sie die Schrauben leicht mit einem 13er Steckschlüssel fest.

### Montage der Stütze

- 1- Lassen Sie die Stütze (E) in der unteren Lenkstange einrasten, wobei die Spitze nach hinten zeigen muss.
- 2- Richten Sie die Befestigungslöcher aus und führen Sie die Achse (5) ein.
- 3- Blockieren Sie die Achse (5) mit dem Beta-Stift (4).

## GB ASSEMBLING THE MACHINE

### Assembling the lower handlebars

- 1- Fix the lower handlebars (B) into the base of the engine and fix them using the two notch-base screws(1).
- 2- Important, gently tighten the screws using 13 mm socket wrench.

### Assembling the jackleg

- 1- Fix the jackleg (E) into the lower handlebars with the end facing towards the back.
- 2- Align the fastening holes and insert the pin (5).
- 3- Fasten the pin (5) with the cotter pin (4).

## NL MONTAGE VAN DE MACHINE

### Montage van de onderste stuurstang

- 1- Schuif de onderste stuurstang (B) in de bodemplaat van de motor en zet de stang vast met behulp van de twee flensbouten (1).
- 2- Let op: draai de bouten vast met een pijpsleutel (13 mm) zonder ze helemaal vast te zetten.

### Montage van de steunstang

- 1- Plaats de steunstang (E) in de onderste stuurstang met het lange deel naar achteren.
- 2- Zorg ervoor dat de gaten recht tegenover elkaar zitten en plaats de pen (5) erin.
- 3- Zet de pen (5) vast met de borgclip (4).

## IT ASSEMBLAGGIO DELLA MACCHINA

### Montaggio del manubrio inferiore

- 1- Installare il manubrio inferiore (B) nel basamento del motore e fissarlo tramite le due viti (1) a base dentata.
- 2- Importante, bloccare leggermente le viti con una chiave a pipa da 13.

### Montaggio del supporto

- 1- Montare il supporto (E) nel manubrio inferiore, con la punta rivolta all'indietro.
- 2- Allineare i fori di fissaggio e inserire l'asse (5).
- 3- Bloccare l'asse (5) con la coppia (4).

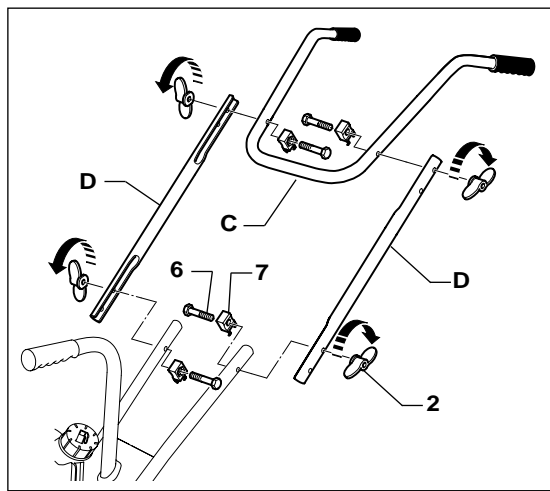
## SP ENSAMBLAJE DE LA MÁQUINA

### Montaje del manillar bajo

- 1- Ajuste el manillar bajo (B) en la base del motor y fijelo con la ayuda de los dos tornillos (1) con base dentada.
- 2- Importante, bloquee moderadamente los tornillos con una llave de pipa de 13.

### Montaje del soporte

- 1- Coloque el soporte (E) en el manillar bajo, con la punta vuelta hacia atrás.
- 2- Alinee los orificios de fijación e introduzca el eje (5).
- 3- Bloquee el eje (5) con el pasador (4).



## **(DE) ZUSAMMENBAU DES GERÄTS**

### **Montage und Einstellung der oberen Lenkstange**

- Setzen Sie die mittlere (D) und die obere Lenkstange (C) mithilfe der 4 Flügelmutter (2) und der 4 Sechskantschrauben (6) sowie der Kabelhalter (7) zusammen, ohne Sie bereits richtig festzuschrauben.
- Durch die doppelte Lochung ist die mittlere Lenkstange höhenverstellbar.

## **(GB) ASSEMBLING THE MACHINE**

### **Assembling and adjusting the upper handlebars**

- Assemble the intermediary handlebars (D) and the upper handlebars (C) using the 4 butterfly screws (2) and the 4 hexagon head screws (6), as well as the cable supports (7). Do not fully tighten them.
- The double holes in the intermediary handlebars give you the possibility to raise/lower the handlebars.

## **(NL) MONTAGE VAN DE MACHINE**

### **Montage en afstellen van de bovenste stuurstang**

- Zet de tussenstuurstang (D) en de bovenste stuurstang (C) in elkaar met behulp van de 4 vleugelmoeren (2), de 4 zeskantbouten (6) en de kabelhouders (7). Draai bouten en moeren niet helemaal vast.
- Dankzij de dubbele boring is het mogelijk de tussenstuurstang in hoogte te verstellen.

## **(IT) ASSEMBLAGGIO DELLA MACCHINA**

### **Montaggio e regolazione del manubrio superiore**

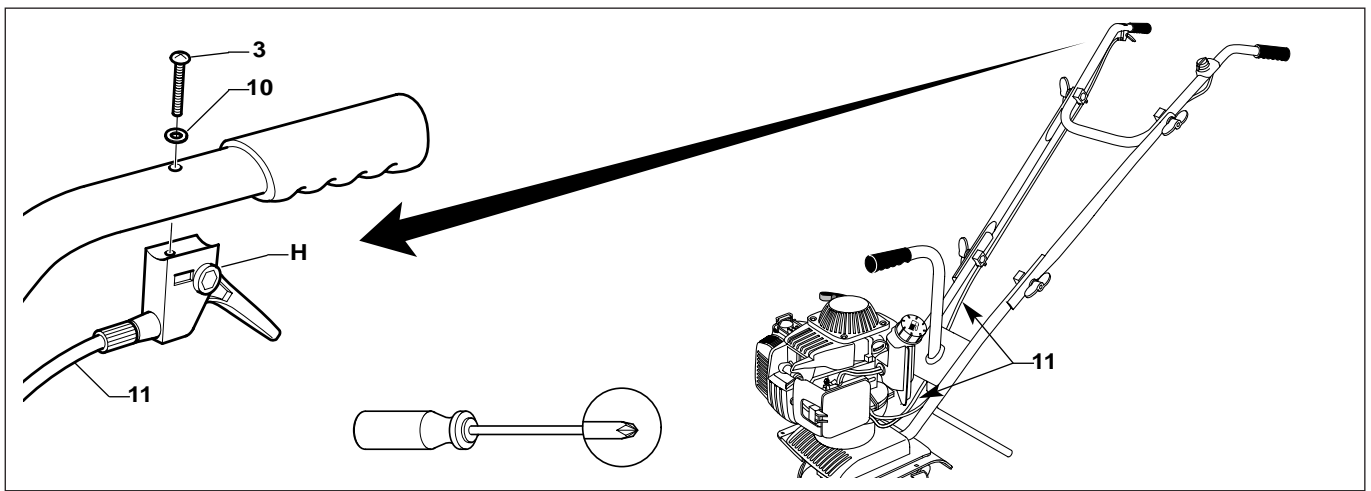
- Assemblare il manubrio intermedio (D) e il manubrio superiore (C), servendosi dei 4 dadi a farfalla (2) e delle 4 viti a testa esagonale (6) più il portacavi (7) senza bloccarli definitivamente.
- La doppia foratura del manubrio intermedio permette la regolazione in altezza.

## **(SP) ENSAMBLAJE DE LA MÁQUINA**

### **Montaje y nivelado del manillar alto**

- Monte el manillar intermedio (D) y el alto (C) con ayuda de las 4 tuercas de mariposa (2) y los 4 tornillos de cabeza hexagonal (6) más los soportes de cable (7) sin bloquearlos definitivamente.
- La doble perforación del manillar intermedio le ofrece la posibilidad de nivelar la altura.





## DE ZUSAMMENBAU DES GERÄTS

### Montage des Gashebels

- Führen Sie das Kabel (11) des Gashebels unter der Platte der unteren Lenkstange durch und rechts entlang der Lenkstange wieder nach oben.
- Befestigen Sie den Gashebel (H) mit der Schraube (3) und der Unterlegscheibe (10) unter dem rechten Arm der Lenkstange wie auf der Abb. Dargestellt und befestigen Sie ihn mit einem Kreuzschraubendreher.



**ACHTUNG**

- Das Kabel ist bereits voreingestellt und braucht nicht vom Griff gelöst zu werden.

## GB ASSEMBLING THE MACHINE

### Mounting the throttle lever

- Thread the throttle lever cable (11) under the lower handlebars plate, and then lift it up and align it all the way up the right-hand handlebar.
- Fix the throttle lever (H) onto the right-hand handlebar using the screw (3) and the washer (10) as indicated, and then tighten it using the screwdriver for recessed-head screws.



**DANGER**

- The cable is pre-regulated and must not be disconnected from the lever.

## NL MONTAGE VAN DE MACHINE

### Montage van de gashendel

- Voer de kabel (11) van de gashendel onder de plaat van de onderste stuurstang door en geleid hem langs de rechterstuurstang naar boven.
- Monteer de gashendel (H) op de rechterstuurstang met behulp van de schroef (3) en de ring (10) (zie tekening). Draai de schroef aan met een schroevendraaier.



**LET OP**

- De kabel is vooringesteld en mag niet van de hendel worden losgemaakt.

## IT ASSEMBLAGGIO DELLA MACCHINA

### Montaggio della manopola dell'acceleratore

- Far passare il cavo (11) della manopola dell'acceleratore sotto la placca del manubrio inferiore, e farla risalire a destra lungo il manubrio.
- Fissare la manopola dell'acceleratore (H) sul braccio destro del manubrio servendosi della vite (3) e della rondella (10) come indicato, e bloccarla tramite un cacciavite a croce.



**ATTENZIONE**

- Il cavo è già regolato e non deve venir tolto dalla manopola.

## SP ENSAMBLAJE DE LA MÁQUINA

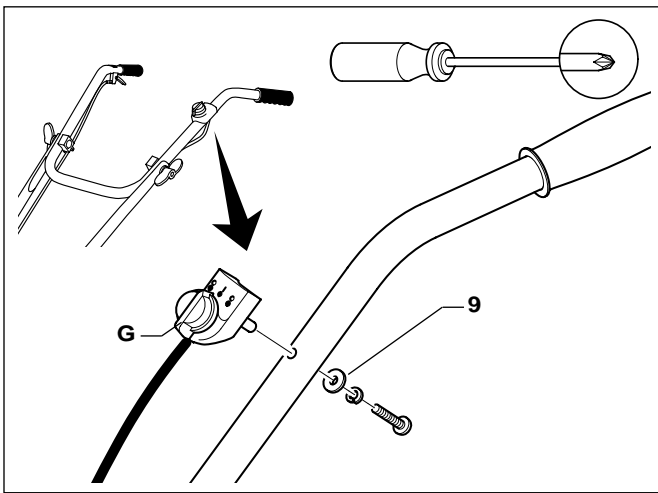
### Montaje del mango de velocidad

- Pase el cable (11) del mango de velocidad por debajo de la placa del manillar bajo y súbalo por la derecha a lo largo del manillar.
- Fije el mango de velocidad (H) sobre el brazo derecho del mismo con el tornillo (3) y la arandela (10) según se indica, y bloquéelo con ayuda de un destornillador cruciforme.



**ATENCIÓN**

- El cable ha sido previamente nivelado y no debe ser deslizado del mango.

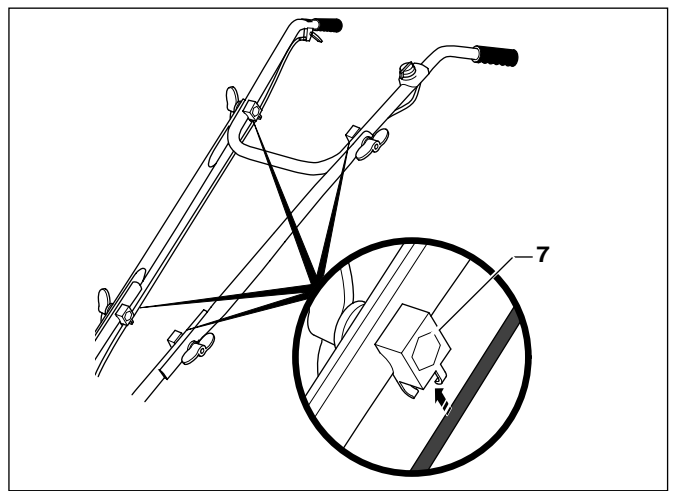


## DE ZUSAMMENBAU DES GERÄTS

### Montage des Antriebsschalters

- Legen Sie den Schalter (G) mit der Beschriftung nach oben auf den linken Arm der Lenkstange auf das zu diesem Zweck vorgesehene Loch und bringen Sie in dieser Reihenfolge die flache Unterlegscheibe (9), die federnde Unterlegscheibe und die Schraube, die zu dem Schalter (G) geliefert wurden.

Schrauben Sie alles mit einem Kreuzschraubendreher fest.



### Befestigung der Kabel

Führen Sie die Kabel in die dazu vorgesehenen Kabelhalter (7) ein.



#### ACHTUNG

- Nachdem das Gerät vollständig zusammengebaut ist, ziehen Sie alle Schrauben sanft fest.

## GB ASSEMBLING THE MACHINE

### Mounting the Stop/Start switch

- Place the switch (G), with the index towards the top, on the left-hand arm of the handlebars opposite the hole intended to fasten the switch. Fix it in place by positioning in the following order: the flat washer (9), the locking washer and the screw accompanying the switch (G)

Tighten using the screwdriver for recessed-head screws.

### Fastening the cables

Thread the cables through the cable supports (7) intended for this purpose.



#### DANGER

- After completely assembling the machine, tighten all the screws firmly but not overly tight.

## NL MONTAGE VAN DE MACHINE

### Montage van de aan-/uitschakelaar

- Plaats de schakelaar (G) met de standaarduiding naar boven op de linkerstuurstang in het hiervoor bestemde gat. Zet de schakelaar (G) aan de onderkant van de stang vast met behulp van de ring (9), de borgring en de bout.

Draai de bout vast met een schroevendraaier.

### Vastzetten van de kabels

Voer de kabels door de hiervoor bestemde kabelhouders (7).



#### LET OP

- Nadat de machine helemaal in elkaar is gezet, dienen alle bouten en moeren goed, maar niet te strak, te worden aangedraaid.

## IT ASSEMBLAGGIO DELLA MACCHINA

### Montaggio del commutatore ON/OFF

- Montare il commutatore (G), con l'indice verso l'alto, sul braccio sinistro del manubrio, di fronte all'apposito foro e fissarlo usando nell'ordine seguente, la rondella piatta (9), la rondella di bloccaggio e la vite fornite con il commutatore (G).

Bloccare l'insieme servendosi di un cacciavite a croce.

### Fissaggio dei cavi

Far passare i cavi negli appositi portacavi (7).



#### ATTENZIONE

- Dopo l'assemblaggio completo della macchina, serrare fermamente, ma con moderazione, tutte le viti.

## SP ENSAMBLAJE DE LA MÁQUINA

### Montaje del conmutador marcha / parada

- Coloque el conmutador (G), indicador hacia arriba, sobre el brazo izquierdo del manillar en frente del orificio previsto a tal efecto y fíjelo colocando en el orden siguiente, la arandela plana (9), la arandela de freno y el tornillo suministrados con el conmutador (G)

Bloquee el conjunto con ayuda de un destornillador cruciforme.

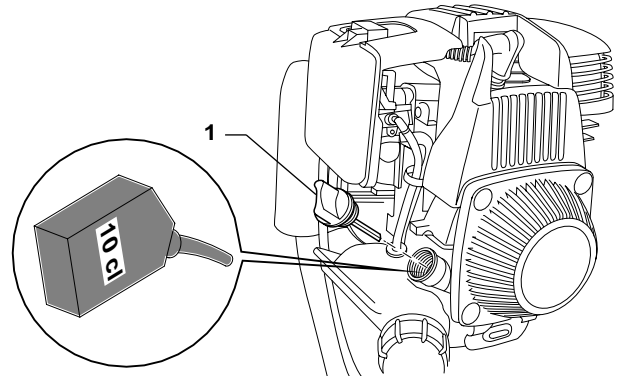
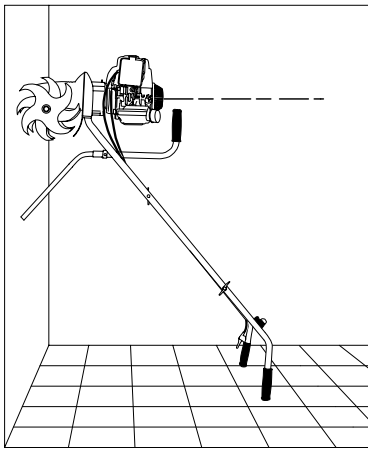
### Fijación de los cables

Pase los cables por los soportes de los cables (7) previstos a tal efecto.



#### ATENCIÓN

- Tras el ensamblaje completo de la máquina, realice un apretado firme, aunque moderado, de toda la tornillería.



## DE ZUSAMMENBAU DES GERÄTS

### Öleinfüllen und Ölstand



#### ACHTUNG

- Ihr Gerät wird ohne Motoröl geliefert. Sie müssen das Öl daher mit dem mitgelieferten Dosierkanister einfüllen. Diese Dosis darf auf keinen Fall überschritten werden, da sonst der Motor schwer beschädigt werden kann.

- 1- Stellen Sie Ihr Gerät mit den Drehwerkzeugen an eine Wand, so dass die Griffe auf dem Boden aufliegen und der Öleinfüllstopfen (1) im 45° Winkel nach oben zeigt.
- 2- Schrauben Sie den Stopfen (1) auf und füllen Sie den gesamten Inhalt des Dosierkanisters in das Motorgehäuse.

## GB ASSEMBLING THE MACHINE

### Filling with oil and oil level



#### DANGER

- Your machine is delivered without engine oil. You must fill with oil using the measure container that accompanies the machine. You must, in no case, exceed this measure since this can result in serious damage to the engine.

- 1- Place your machine with the rotating blades against a wall and the handles on the ground. This ensures that the oil filler cap (1) is 45° from the vertical.
- 2- Unscrew the cap (1) and pour the entire contents of the content into the engine housing.

## NL MONTAGE VAN DE MACHINE

### Vullen met olie en oliepeil



#### LET OP

- De machine wordt zonder motorolie geleverd. U dient daarom de tank met olie te vullen met behulp van de met de machine meegeleverde doseerjerrycan. Houd u aan deze dosering, want een overschrijding ervan kan ernstige schade aan de motor veroorzaken.

- 1- Plaats de machine met de draaiende delen tegen de muur en de handgrepen van de stuurstang op de grond zodat de olievuldop (1) 45° naar boven wijst (zie afbeelding).
- 2- Draai de dop (1) los en giet de olie in het carter.
- 3- Bewaar de doseerverpakking; deze hebt u nodig voor het verversen van de motorolie, wat om de 10 bedrijfsuren dient te gebeuren.

## IT ASSEMBLAGGIO DELLA MACCHINA

### Pieno d'olio e livello



#### ATTENZIONE

- La macchina viene consegnata senza olio motore. È dunque necessario fare il pieno d'olio con la tanica di dosaggio in dotazione, ma evitare assolutamente di superare la dose indicata, poiché questo rischierebbe di danneggiare gravemente il motore.

- 1- Appoggiare la macchina con gli attrezzi rotanti contro un muro e le impugnature a terra, per far sì che il tappo (1) di rifornimento dell'olio venga a trovarsi a 45° verso l'alto.
- 2- Svitare il tappo (1) e vuotare completamente la tanica di dosaggio nel carter motore.

## SP ENSAMBLAJE DE LA MÁQUINA

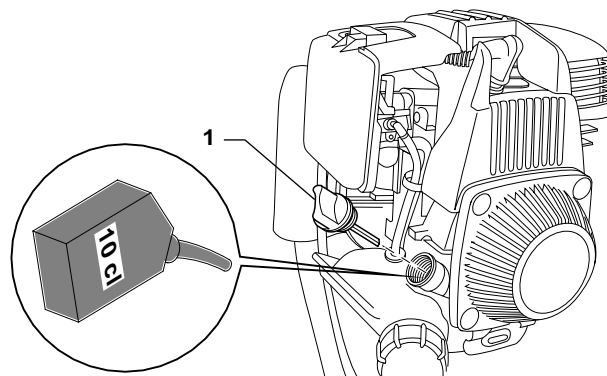
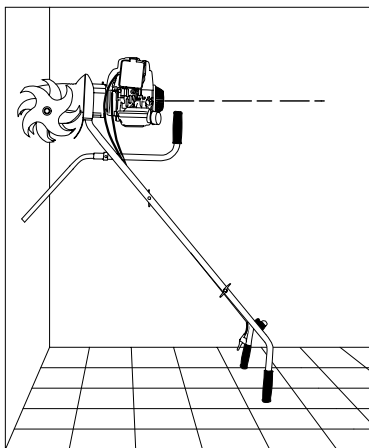
### Llenado de aceite y nivel



#### ATENCIÓN

- Su máquina se entrega sin aceite del motor. Por tanto, usted debe llenar el aceite con el dosificador facilitado con la máquina, pero en ningún caso deberá sobrepasar esta dosis pues podría dañar gravemente el motor.

- 1- Coloque su máquina, con las herramientas rotativas contra una pared y los puños en el suelo lo que colocará el tapón (1) de llenado de aceite a 45° hacia arriba.
- 2- Desenrosque el tapón (1) y vacíe todo el dosificador en el cárter del motor.
- 3- Conserve el dosificador, le será indispensable para el cambio de aceite del motor que deberá realizar obligatoriamente cada 10 horas de



## DE ZUSAMMENBAU DES GERÄTS

- 3- Heben Sie den Dosierkanister auf, weil Sie ihn noch für das alle 10 Betriebsstunden erforderliche Ölnachfüllen brauchen.
- **Motorölkapazität: 0,10 Liter max..**
  - **Empfohlenes Öl:**
    - Verwenden Sie ein 4-fach hoch waschaktives Öl erster Qualität.
    - SAE 10W-30 API Öl: SG/FG ist für den allgemeinen Einsatz bei allen Temperaturen empfohlen.

### VORSICHT:

- *Der Einsatz eines nicht waschaktiven Öls oder eines 2-fach Öls kann die Lebenszeit Ihres Motors verkürzen.*

## GB ASSEMBLING THE MACHINE

- 3- Keep the measuring container as it will be useful when you need to refill the engine oil. This must be done after every 10 hours of use.
- **Engine oil capacity: 0.10 litres maximum.**
  - **Recommended oil:**
    - Use a highly detergent, premium quality 4-stroke oil.
    - The oil SAE 10W-30 API: SG/FG is recommended for general usage in all temperatures.

### PRECAUTION:

- *Using a non-detergent oil or a 2-stroke oil can shorten the operational life of the engine.*

## NL MONTAGE VAN DE MACHINE

- **Hoeveelheid motorolie: maximaal 0,10 liter.**
- **Aanbevolen olie:**
  - Gebruik 4-taktolie van eersteklas kwaliteit.
  - SAE 10W-30 API: SG/FG wordt aanbevolen voor algemeen gebruik bij alle temperaturen.

### WAARSCHUWING:

- *Het gebruik van een niet-reinigende olie of van 2 taktolie kan de levensduur van de motor verkorten.*

## IT ASSEMBLAGGIO DELLA MACCHINA

- 3- Conservare la tanica di dosaggio, che sarà indispensabile per il cambio dell'olio motore, da eseguire obbligatoriamente ogni 10 ore di esercizio.
- **Capacità serbatoio olio motore: 0,10 litri max.**
  - **Olio consigliato:**
    - Usare un olio per motori a 4 tempi altamente detergente e di prima qualità.
    - L'olio SAE 10W-30 API: SG/FG è consigliato per un uso generale a tutte le temperature.

### PRECAUZIONE :

- *L'uso di un olio non detergente o di un olio per motori a 2 tempi può ridurre la durata del motore.*

## SP ENSAMBLAJE DE LA MÁQUINA

- uso.
- **Capacidad de aceite del motor: 0,10 litros máx.**
  - **Aceite recomendado:**
    - Utilice un aceite 4 tiempos altamente detergente y de primera calidad.
    - Aceite SAE 10W-30 API: Se recomienda SG/FG para un uso general a todas las temperaturas.

### PRECAUCIÓN:

- *El uso de un aceite no detergente o de un aceite 2 tiempos puede acortar la vida útil del motor.*

## DE ZUSAMMENBAU DES GERÄTS



### ACHTUNG

- Lassen Sie den Motor nie ohne Luftfilter laufen. Sonst kommt es zu einem verfrühten Verschleiß des Motors.
- Achten Sie vor der Inbetriebnahme des Geräts stets darauf, dass der Filter richtig platziert und sauber ist.

### Pflege und Wartung des Luftfilters

Wenn der Luftfilter verschmutzt ist, ist der Durchlauf zum Vergaser eingeschränkt. Um ein schlechtes Funktionieren des Vergasers zu vermeiden, warten Sie den Luftfilter regelmäßig. Wenn er in staubiger Umgebung benutzt wird, warten Sie ihn häufiger.



### ACHTUNG

- Verwenden Sie für die Reinigung des Luftfilters auf keinen Fall Benzin oder entzündliche Lösemittel. Es kann sonst zu einem Brand oder einer Explosion kommen.

## GB ASSEMBLING THE MACHINE



### DANGER

- Never start the engine without the air filter. This can lead to premature wear on the engine.
- Before operating the machine, always check that the filter element is in position and is very clean.

### Maintaining the air filter

If the air filter is dirty, the airflow to the carburettor will be restricted. To avoid all non-functioning of the carburettor, regularly maintain the air filter. Carry out maintenance more frequently when the engine is used in dirty/dusty areas.



### DANGER

- Never use petrol or inflammable solvents to clean the air filter. This can cause a fire or an explosion.

## NL MONTAGE VAN DE MACHINE



### LET OP

- Laat de motor nooit draaien zonder luchtfilter. Dit kan vroegtijdige slijtage aan de motor veroorzaken.
- Controleer altijd voordat u de machine start of het filterelement goed op zijn plaats zit en helemaal schoon is.

### Onderhoud van het luchtfilter

Vuil in het luchtfilter kan de doorgang naar de carburateur bemoeilijken. Om te voorkomen dat de carburateur minder goed functioneert, dient het luchtfilter regelmatig te worden onderhouden. Indien u de machine in stoffige ruimtes gebruikt, dient het filter vaker te worden gereinigd.



### LET OP

- Gebruik nooit benzine of ontvlambare oplosmiddelen voor het reinigen van het luchtfilterelement. Dit kan brand of explosies veroorzaken.

## IT ASSEMBLAGGIO DELLA MACCHINA



### ATTENZIONE

- Non far mai girare il motore senza filtro dell'aria. Questo provocherebbe un'usura prematura del motore.
- Prima di avviare la macchina, verificare sempre che l'elemento filtrante sia nella giusta posizione, e perfettamente pulito.

### Manutenzione del filtro dell'aria

Se il filtro dell'aria è sporco, il passaggio verso il carburatore si restringe. Per evitare un cattivo funzionamento del carburatore, eseguire regolarmente la manutenzione del filtro dell'aria. La manutenzione va eseguita più di frequente se l'uso del motore avviene in ambienti polverosi.



### ATTENZIONE

- Non usare mai benzina o solventi infiammabili per la pulizia dell'elemento del filtro dell'aria. Ciò potrebbe risultare in un incendio o un'esplosione.

## SP ENSAMBLAJE DE LA MÁQUINA



### ATENCIÓN

- Nunca ponga en marcha el motor sin filtro de aceite. Esto conllevaría un desgaste prematuro del motor.
- Antes de arrancar la máquina, compruebe siempre que el elemento de filtrado está colocado correctamente y perfectamente limpio.

### Mantenimiento del filtro del aire

Si el filtro del aire está sucio, el paso hacia el carburador se verá obstruido. Para evitar cualquier malfuncionamiento del carburador, revise regularmente el filtro del aire. El mantenimiento más frecuente cuando el motor se utiliza en lugares polvorientos.



### ATENCIÓN

- Nunca utilice gasolina o disolventes inflamables para limpiar el elemento del filtro del aire. Podría causar una explosión o un incendio.

## DE ZUSAMMENBAU DES GERÄTS

1. Bewegen Sie den Starthebel (1) nach vorne, um den Lufteingang zu verschließen.
- 2- Heben Sie den Luftfilterdeckel an, indem Sie die 2 Laschen nach vorne klemmen und anschließend nach hinten ausscheren.
- 3- Entfernen Sie das Filterelement.
- 4- Reinigen Sie das Filterelement in einer nicht entzündlichen Lösung und trocknen Sie es gut ab.
- 5- Tauchen Sie das Filterelement in angemessenes Mooröl ein und befreien Sie es von überflüssigem Öl, indem Sie es auswringen.

## GB ASSEMBLING THE MACHINE

1. Move the starter lever (1) forwards to cut off the air supply.
- 2- Remove the air filter cover by squeezing the 2 front locking tongues inwards. Then, disconnect the 2 rear locking tongues.
- 3- Remove the filter element.
- 4- Wash the filter element in a non-inflammable solvent and dry it thoroughly.
- 5- Dip the filter element in clean engine oil and remove the excess oil by squeezing the filter.

## NL MONTAGE VAN DE MACHINE

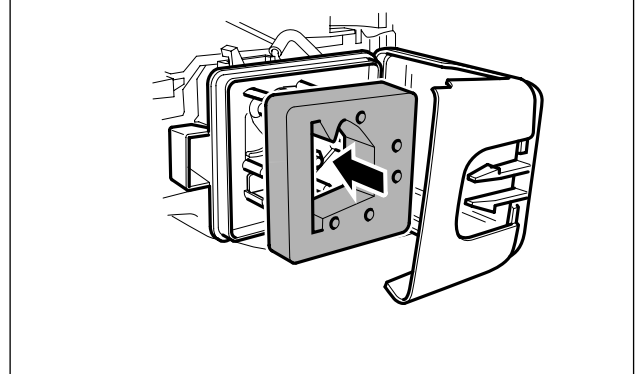
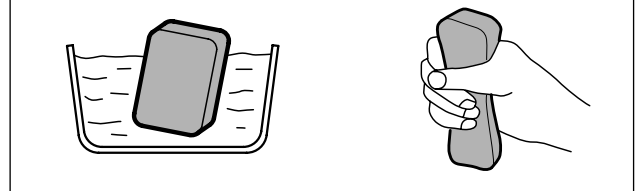
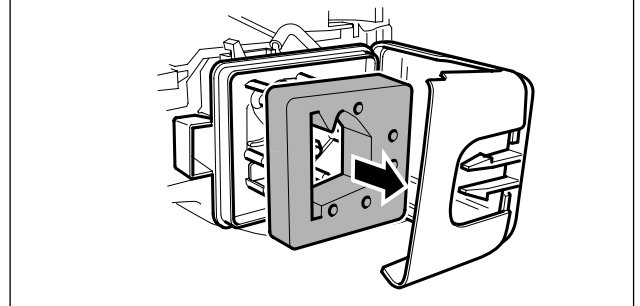
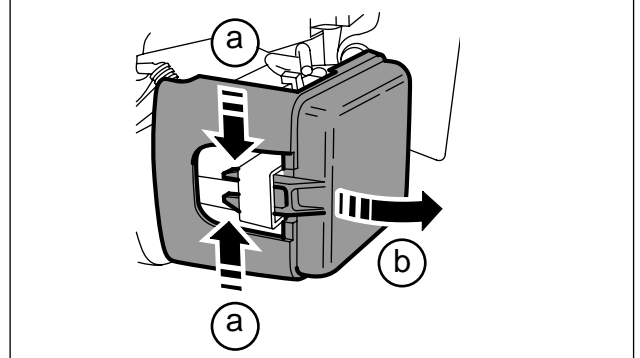
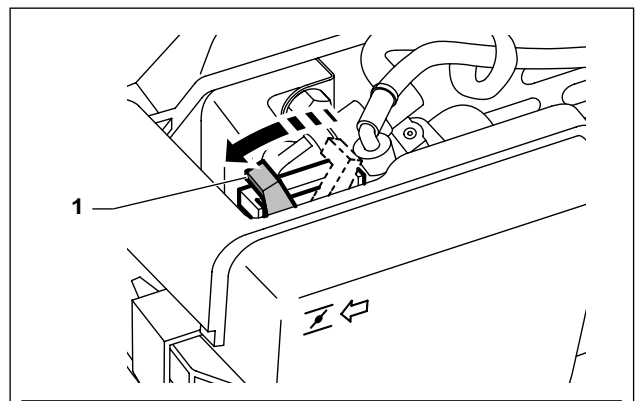
1. Schuif de starthendel (1) naar voren om de luchtgang te sluiten.
- 2- Verwijder de afdekkap van het luchtfilter door de 2 lipjes aan de voorkant bij elkaar te knijpen en er vervolgens aan de achterkant uit te nemen.
- 3- Verwijder het filterelement.
- 4- Reinig het filterelement in een niet-ontvlambaar oplosmiddel en laat het volledig drogen.
- 5- Doop het filterelement in schone motorolie en verwijder overtollige olie door het element uit te wringen.

## IT ASSEMBLAGGIO DELLA MACCHINA

1. Spostare la leva (1) dello starter in avanti per chiudere il passaggio dell'aria.
- 2- Togliere il coperchio del filtro dell'aria stringendo con le dita le 2 linguette anteriori, ed estraendo poi le 2 linguette posteriori.
- 3- Togliere l'elemento filtrante.
- 4- Lavare l'elemento filtrante in un solvente non infiammabile ed asciugarlo completamente.
- 5- Immergere l'elemento filtrante in olio motore pulito e comprimerlo per far fuoriuscire l'olio in eccesso.

## SP ENSAMBLAJE DE LA MÁQUINA

1. Mueva la palanca (1) del estarter hacia delante para cerrar la entrada de aire.
- 2- Desmonte la cubierta del filtro del aire cogiendo las 2 lengüetas delanteras y desenchajando a continuación las 2 lengüetas traseras.
- 3- Retire el elemento de filtrado.
- 4- Lave el elemento de filtrado en un disolvente no inflamable y séquelo completamente.
- 5- Sumerja el elemento de filtrado en aceite de motor limpio y extraiga el aceite sobrante mediante compresión.



## DE ZUSAMMENBAU DES GERÄTS

6- Setzen Sie das Filterelement wieder in der entsprechenden Montagerichtung ein.

7- Setzen Sie den Luftfilterdeckel wieder auf, indem Sie zunächst die Hinterlaschen und anschließend die Vorderlaschen einfügen.

## GB ASSEMBLING THE MACHINE

6- Replace the filter element, making sure that it is the right way round.

7- Replace the air filter cover by firstly inserting the rear locking tongues and then the forward locking tongues.

## NL MONTAGE VAN DE MACHINE

6- Plaats het filterelement in de oorspronkelijke positie terug.

7- Plaats de afdekkap van het luchtfilter terug door de lipjes aan de achterkant bij elkaar te knijpen en door de houder heen te voeren tot ze vastklikken.

## IT ASSEMBLAGGIO DELLA MACCHINA

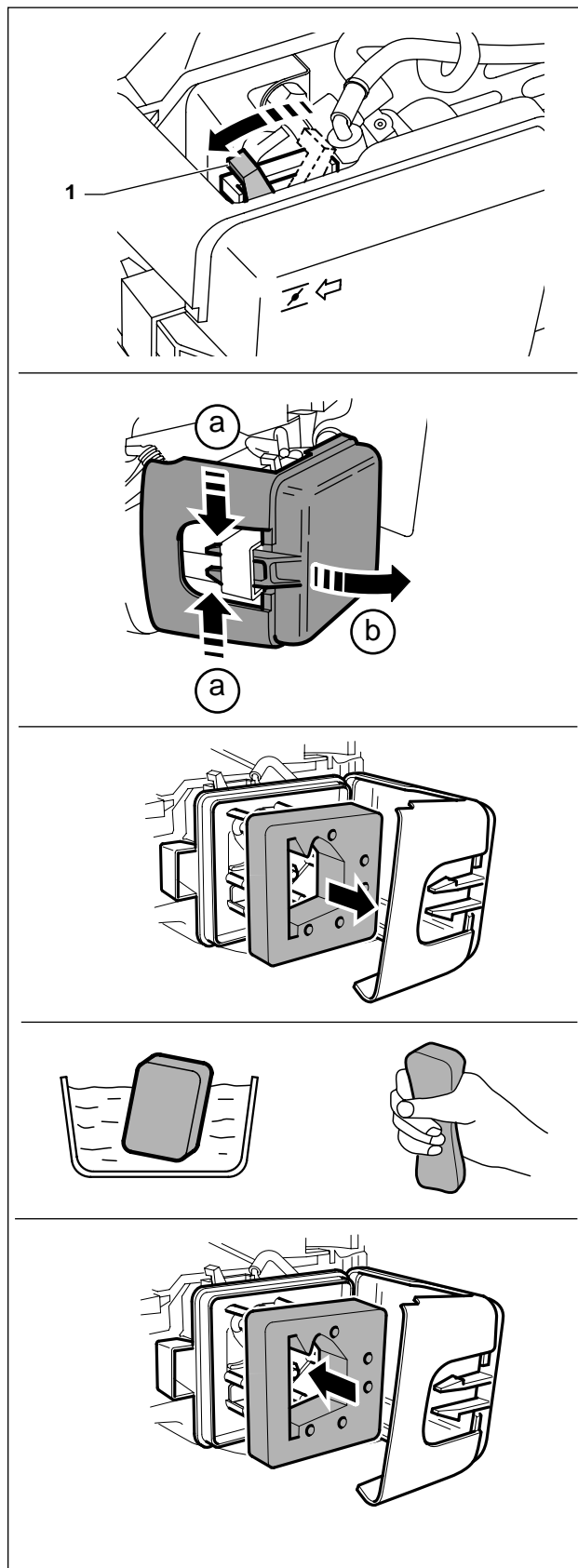
6- Rimontare l'elemento filtrante rispettando il senso del montaggio.

7- Rimontare il coperchio del filtro dell'aria inserendo prima le linguette posteriori e poi quelle anteriori.

## SP ENSAMBLAJE DE LA MÁQUINA

6- Coloque de nuevo el elemento de filtrado respetando el sentido del montaje.

7- Coloque de nuevo la cubierta del filtro del aire metiendo primero las lengüetas traseras y luego las delanteras.





[www.husqvarna.com](http://www.husqvarna.com)

114 01 73-20