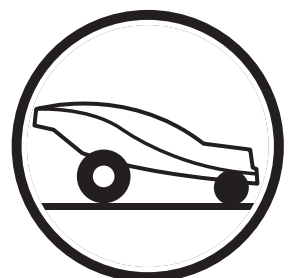


# **Bruksanvisning** **Auto Mower**



Läs igenom bruksanvisningen noggrant och förstå innehållet  
innan du använder maskinen

**Svenska**

# Bruksanvisning för Auto Mower

## Innehåll

<b>Introduktion</b> .....	<b>4</b>	<b>Menyfunktioner</b> .....	<b>29</b>
Bäste kund .....	4	Huvudmeny .....	29
<b>Symboler</b> .....	<b>5</b>	1. Kommandon .....	30
Symboler på Auto Mower .....	5	2. Timer .....	30
Symboler i bruksanvisning .....	6	3. Installation .....	32
<b>Säkerhetsinstruktioner</b> .....	<b>7</b>	4. Inställningar .....	35
Användning .....	7	<b>Användning</b> .....	<b>40</b>
Förflyttning .....	8	Laddning av tomt batteri .....	40
Underhåll .....	8	Start av Auto Mower .....	40
<b>Presentation</b> .....	<b>9</b>	Användning av timer .....	41
Funktion Auto Mower .....	10	Stopp av Auto Mower .....	41
Kapacitet .....	12	Omstart .....	41
<b>Installation</b> .....	<b>13</b>	Stänga av Auto Mower .....	41
A. Förberedelser .....	13	Justering av klipphöjd .....	42
Auto Mower, vad är vad? .....	14	<b>Underhåll</b> .....	<b>43</b>
B. Planering av installation .....	15	Batteri .....	43
C. Placering av laddstation .....	20	Vinterförvaring .....	43
D. Laddning av batteri .....	22	Rengöring .....	44
E. Utplacering av begränsningskabel .....	22	Byte av knivenheter .....	45
F. Anslutning av begränsningskabel .....	23	<b>Felsökning</b> .....	<b>46</b>
G. Kontroll av installation .....	25	Felmeddelanden .....	46
H. Koppling av Auto Mower till		Felsökningsschema .....	48
laddstation .....	25	<b>Tekniska data</b> .....	<b>49</b>
<b>Kontrollpanel</b> .....	<b>26</b>	<b>EG-försäkran</b> .....	<b>50</b>
Snabbkommandon .....	27		
Program .....	27		
Val .....	28		
Siffror .....	28		
Huvudbrytare .....	28		

## Auto Mower Helpdesk

**Telefonnummer: 020 - 77 77 22**

Måndag - fredag: 8.00 - 20.00

Lördag - söndag: 12.00 - 16.00

---

# INTRODUKTION

---

## Introduktion

### Bäste kund

Tack för att Du valde en Husqvarna Auto Mower. Husqvarna Auto Mower är konstruerad för att ge hög användarvänlighet, hög driftsäkerhet och lång livslängd. Auto Mower är byggd för att klippa ytor som innehåller såväl sluttningar och trånga passager som många träd och buskar. Med endast en minimal insats av tillsyn och underhåll kan Du ha en välskött gräsmatta hela säsongen.

Denna bruksanvisning är en värdehandling. Genom att följa dess innehåll (användning, underhåll etc) kan Du bidra till en lång livslängd på klipparen samt höja dess andrahandsvärde. Läs därför igenom bruksanvisningen noga innan Du börjar installera och använda din Auto Mower.

Spara bruksanvisningen och, om Du säljer din Auto Mower, se till att överlåta den till den nya ägaren.

Husqvarna Auto Mower är konstruerad för att klippa gräs på vanliga gräsmattor fria från stenar, större kvistar o dyl. All annan typ av användning är felaktig. Tillverkarens anvisningar avseende drift, underhåll och reparation måste följas noggrant.



#### **VARNING!**

**Den ursprungliga konstruktionen av Auto Mower får inte under några förhållanden ändras utan tillstånd från tillverkaren.**

**Icke auktoriserade ändringar och/eller komponenter kan medföra allvarliga störningar och risker för personskador.**

**Använd alltid originaltillbehör.**

# SYMBOLER

## Symboler

### Symboler på Auto Mower

Dessa symboler finns på gräsklipparen. Studera dem noga så att du vet vad de betyder.

#### VIKTIG INFORMATION

Läs igenom bruksanvisningen noggrant och förstå innehållet innan du använder din Auto Mower.



1001-003



#### VARNING

Auto Mower kan vara farlig vid felaktigt handhavande.

- Varningar och säkerhetsföreskrifter i denna bruksanvisning måste följas noga för att klipparen ska kunna användas säkert och effektivt.



1001-002

- Håll händer och fötter borta från de roterande knivarna. Placera aldrig händer eller fötter nära eller under karossen när Auto Mower är igång.



3012-274

- Använd aldrig Auto Mower om personer, speciellt barn, eller husdjur finns i närheten.



3012-273

- Denna produkt överensstämmer med gällande EG-direktiv.



6001-024

# SYMBOLER

## Symboler i bruksanvisning

Dessa symboler finns i bruksanvisningen. Studera dem noga så att du vet vad de betyder.

- Kontroll och/eller underhåll ska utföras med huvudbrytaren i läge "OFF".



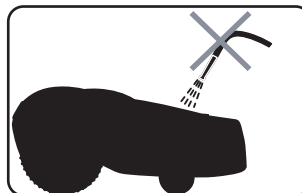
3012-288

- Använd alltid skyddshandskar vid allt arbete med klipparens underrede.



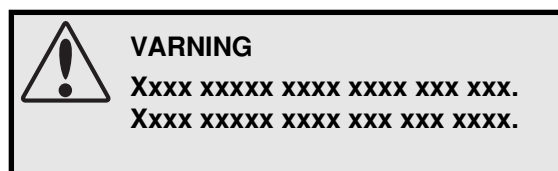
3012-272

- Använd aldrig högtryckstvätt, eller ens rinnande vatten, vid rengöring av Auto Mower.

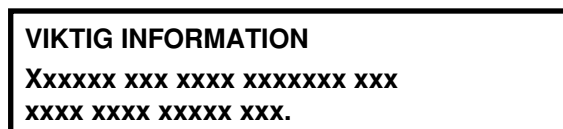


3012-271

- Varningsruta visar att risk för **personskada** föreligger, speciellt om man inte följer givna instruktioner.



- Informationsruta visar att risk för **materialskada** föreligger, speciellt om man inte följer givna instruktioner. Rutan används även då risk för handhavandefel bedömts föreligga.



# SÄKERHETSINSTRUKTIONER

## Säkerhetsinstruktioner

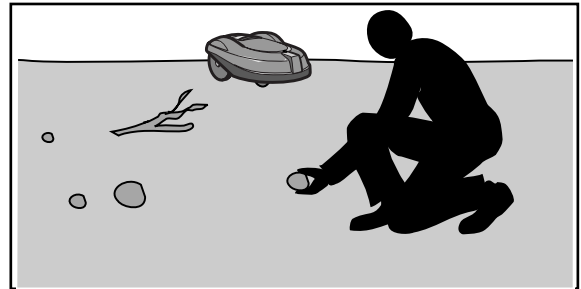
### Användning

- Läs igenom bruksanvisningen noggrant och förstå innehållet innan du använder Auto Mower.



1001-003

- Kontrollera att den gräsyta som ska klippas är fri från stenar, kvistar, verktyg, leksaker och andra föremål som kan skada knivarna och orsaka fastkörning.



3012-275

- Starta Auto Mower enligt instruktionerna.  
När huvudbrytaren är i läge "ON"; se till att hålla händer och fötter borta från de roterande knivarna. Stick aldrig in händer eller fötter under klipparen.



3012-274

- Lyft aldrig upp Auto Mower eller bär omkring den när den är startad.
- Tillåt ingen som inte känner till Auto Mowers funktioner och beteende att hantera klipparen.
- Placera inga föremål ovanpå Auto Mower eller dess laddstation.
- Låt inte Auto Mower arbeta med en defekt knivdisk eller kaross. Den ska inte heller arbeta med defekta knivar, skruvar, muttrar eller kablar.
- Använd inte Auto Mower om inte huvudbrytaren fungerar.
- Stäng alltid av Auto Mower med huvudbrytaren när du inte använder klipparen.
- Auto Mower får inte vara i drift om en sprinkler används. Använd därför timerfunktionen, se "2. Timer" på sidan 30, så att inte klippare och sprinkler är igång samtidigt.

# SÄKERHETSINSTRUKTIONER

## Förflyttning

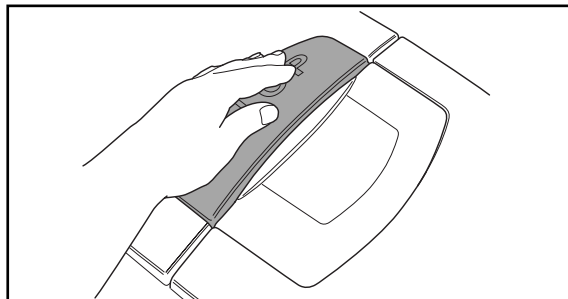
Vid längre transporter bör Auto Mower packas ner i leveransemballaget.

För en säker förflyttning från eller inom arbetsområdet:

1. Tryck på STOP-knappen för att stanna klipparen.

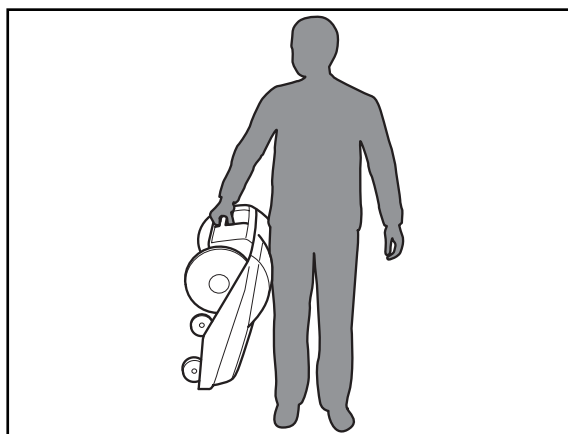
Om det stoppskydd (se sidan 36) som finns för stöldsäkerhet är aktiverat; ange den första siffran i PIN-koden.

Du väljer fyrsiffrig PIN-kod när du startar klipparen för första gången, se sidan 25.



3012-247

2. Slå av huvudbrytaren om klipparen ska flyttas utanför arbetsområdet.
3. Bär klipparen i handtaget som sitter längst bak under klipparen. Bär med ovansidan på klipparen mot kroppen.



3012-261

## Underhåll

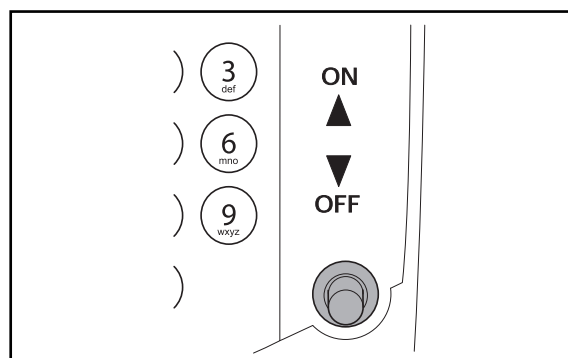


### VARNING

När klipparen placeras upp- och ned ska alltid huvudbrytaren vara ställd i läge OFF.

Huvudbrytaren ska vara ställd i läge OFF vid allt arbete i klipparens underrede, såsom rengöring eller byte av knivar.

Pipen (5 pip under 5 sekunder) som varnar för uppstart av knivdisken, hörs inte om Auto Mower är inställd med ljud av.



3012-250

- Kontrollera Auto Mower varje vecka och byt eventuellt skadade eller slitna delar.

Kontrollera särskilt att knivarna och knivdisken inte är skadade. Byt vid behov alla knivenheterna samtidigt så att de roterande delarna är balanserade, se "Underhåll" på sidan 43.

# PRESENTATION

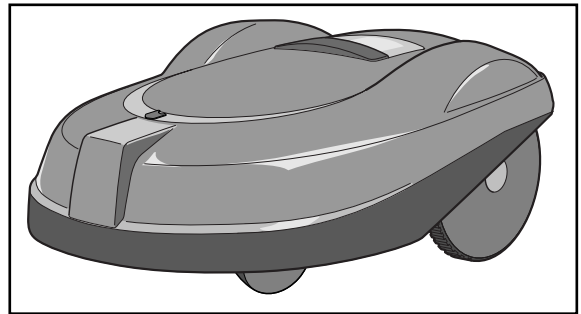
## Presentation

Gratulerar till Ditt val av en utmärkt kvalitetsprodukt.

För att få bästa nytta av din Auto Mower behövs kunskap om dess funktion. Detta kapitel innehåller information som du bör känna till när du planerar installationen.

En installation av Husqvarna Auto Mower innefattar fyra huvudkomponenter:

**Auto Mower**, en automatisk gräsklippare som klipper gräset genom att röra sig i ett huvudsakligen oregelbundet mönster. Klipparen drivs av ett underhållsfritt batteri.

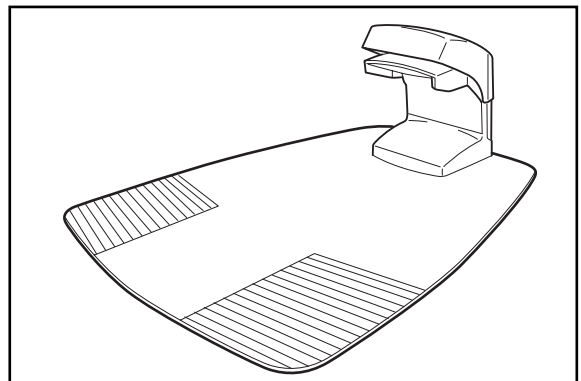


3012-278

**Laddstation**, dit Auto Mower själv söker sig när laddningsnivån i batteriet blir för låg.

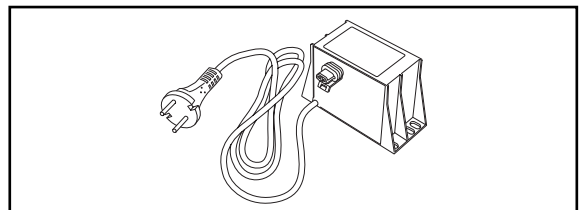
Laddstationen har tre funktioner:

- Att skicka styrsignaler i begränsningskabeln.
- Att sända ut signaler så att Auto Mower hittar laddstationen.
- Att ladda batteriet på Auto Mower.



3012-216

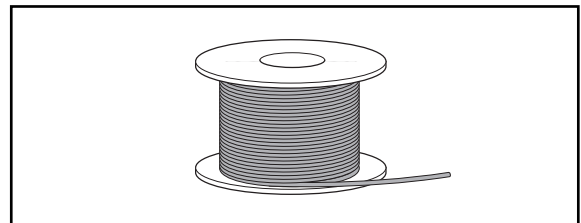
**Transformator**, som ansluts mellan laddstationen och ett 230V vägguttag. Transformatorn ansluts till vägguttaget via en integrerad nätkabel och till laddstationen via en 20 m lång lågspänningskabel. Längden på lågspänningskabeln får inte ändras.



3012-220

**Begränsningskabel**, som läggs i en slinga runt arbetsområdet för Auto Mower. Kabeln läggs utmed kanterna på gräsmattan och runt föremål och växter som klipparen inte får stöta emot.

Den mängd begränsningskabel som behövs till en installation är arbetsområdets omkrets plus några extra meter för att lägga runt "öar", föremål och växter. Dessutom behövs ett antal extra meter för eventuella efterjusteringar. Den begränsningskabel som levereras till installationen är 250 m lång. Om det inte räcker, kan mer kabel köpas till och, med ett skarvdon, skarvas på den befintliga kabeln.



3012-221



# PRESENTATION

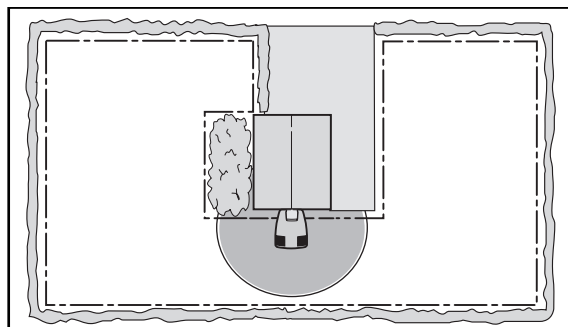
## Funktion Auto Mower

### Arbetsätt

Auto Mower klipper gräsmattan automatiskt. Den varvar kontinuerligt klippning med laddning.

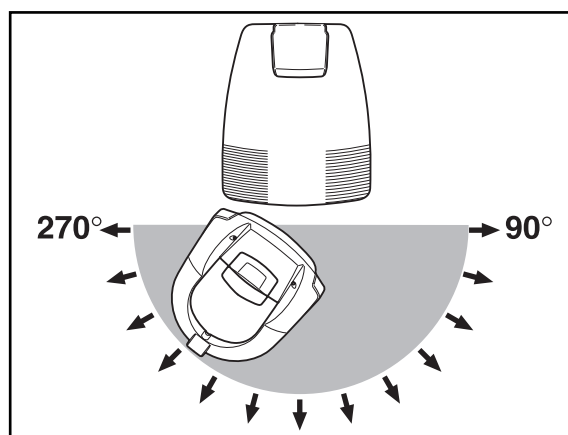
När Auto Mower arbetar på en gräsmatta, lagrar den samtidigt information om hur tomten är utformad.

Laddstationen sänder ut en signal som gör att Auto Mower kan känna den på 6 - 8 meters avstånd. Klipparen börjar söka efter laddstationen när batteriets kapacitet blir för låg. Auto Mower klipper inte när den söker efter laddstationen.



3012-233

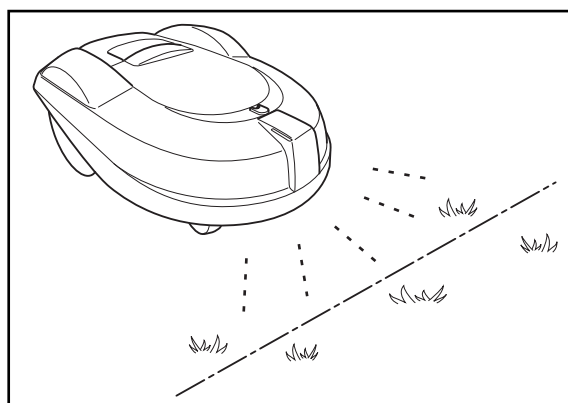
När batteriet är fulladdat backar klipparen en sträcka, vänder sedan runt och lämnar laddstationen i en slumpmässigt vald riktning inom utfartssektorn 90°-270°. Både backsträckan och utfartsriktningen är inställningsbara, se "3. Installation" på sidan 32.



3012-225

När karossen på Auto Mower träffar ett hinder, backar klipparen och väljer en ny körriktning.

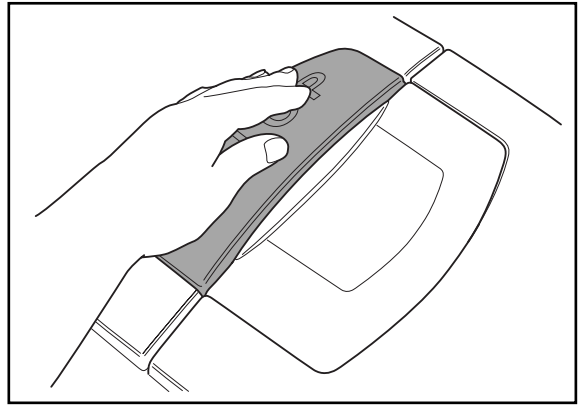
Två sensorer, en fram och en bak på Auto Mower, känner när klipparen närmar sig begränsningskabeln. Auto Mower passerar kabeln upp till 27 centimeter innan den vänder. Passersträckan är inställningsbar, se "Kör över slingan (3-2)" på sidan 34.



3012-226

# PRESENTATION

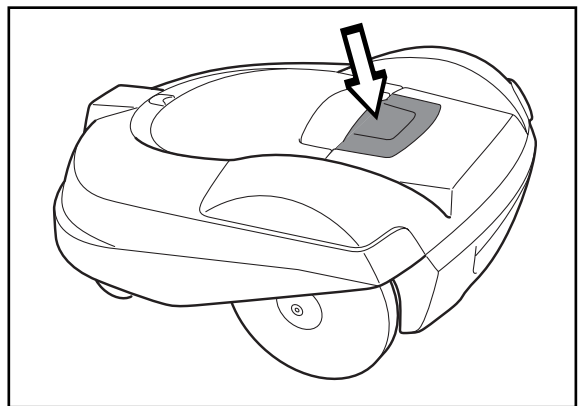
STOP-knappen på ovansidan av Auto Mower används främst för att stoppa den körande klipparen. När STOP-knappen tryckts ned öppnas en lucka, under vilken det finns en kontrollpanel. STOP-knappen stannar i nedtryckt läge tills dess att luckan stängs igen. Detta fungerar som en startspärr.



3012-247

Via kontrollpanelen på ovansidan av Auto Mower sköter du alla inställningar av klipparen. På kontrollpanelen finns också huvudbrytaren. Öppna luckan till kontrollpanelen genom att trycka ned STOP-knappen.

När huvudbrytaren ställs i läge ON för första gången, börjar en uppstartssekvens omfattande; val av språk, tidsformat, datumformat och fyrsiffrig PIN-kod samt inställning av tid och datum, se sidan 25.

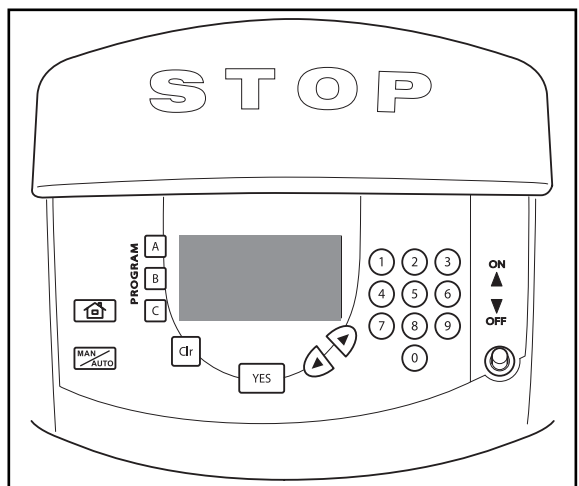


3012-283

Auto Mower kan, för att spara ström, gå ner i viloläge. Displayen på kontrollpanelen är då helt släckt.

Viloläge inträder 25 minuter efter att STOP-knappen blivit nedtryckt och sedan inte återställts i driftläge. Auto Mower aktiveras då genom att stängas av och på med huvudbrytaren.

Viloläge kan också inträda om ett fel, som inträffat under klippning eller laddning, inte åtgärdats inom 25 minuter. Auto Mower aktiveras då genom ett tryck på STOP-knappen.

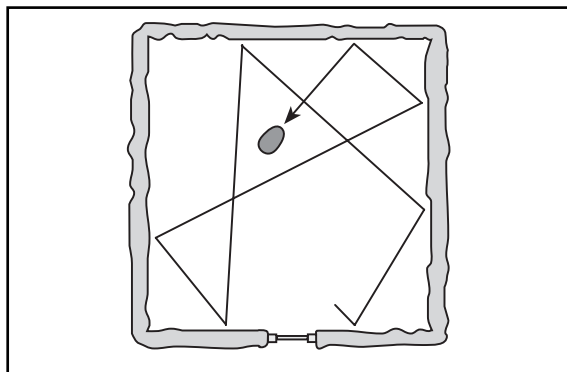


3012-297

# PRESENTATION

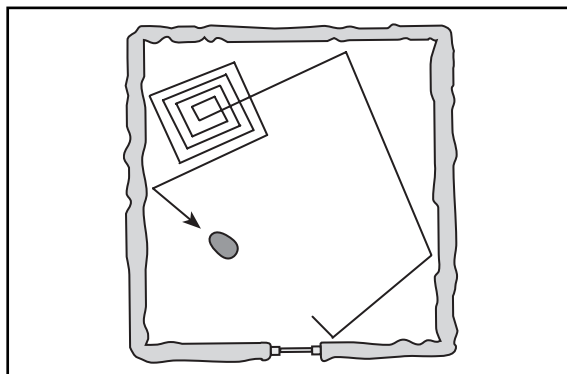
## Rörelsemönster

Klipparens rörelsemönster är oregelbundet och bestäms av Auto Mower själv. Ett rörelsemönster upprepas heller aldrig. Detta klippsystem gör att gräsmattan blir jämnt klippt utan några ränder efter klipparen.



3012-276

Om Auto Mower kommer in i ett område där den känner att gräset är högre än tidigare, kan den ändra rörelsemönster. Den kan då klippa i ett fyrkantsmönster för att mer systematiskt avverka ytan med högre gräs. Därefter återgår klipparen till oregelbundet rörelsemönster.



3012-277

## Kapacitet

Auto Mower rekommenderas för gräsmattor upp till 1800 m<sup>2</sup>.

Auto Mower klipper ungefär 75 m<sup>2</sup> per timme. Hur stor yta som klipps beror främst på knivarnas kondition och grässets typ, tillväxttakt och fuktighet. Trädgårdens utformning har också betydelse. Om trädgården består av framför allt öppna gräsytor, kan Auto Mower klippa mer per timme än om trädgården består av flera små gräsytor uppdelade av många träd, rabatter och passager.

Hur länge Auto Mower klipper respektive laddar sig, kan variera och beror bland annat på den omgivande temperaturen. Upp till cirka 25°C klipper en fulladdad Auto Mower ungefär 60 - 90 minuter, beroende på batteriets ålder och hur tjockt gräset är. Därefter laddar klipparen cirka 60 minuter. Över 25°C sjunker både klipp- och laddningstid successivt.

# INSTALLATION

## Installation

Detta kapitel beskriver hur du installerar Auto Mower.

Innan du påbörjar installationen; läs det föregående kapitlet "Presentation" på sidan 9 till sidan 12.

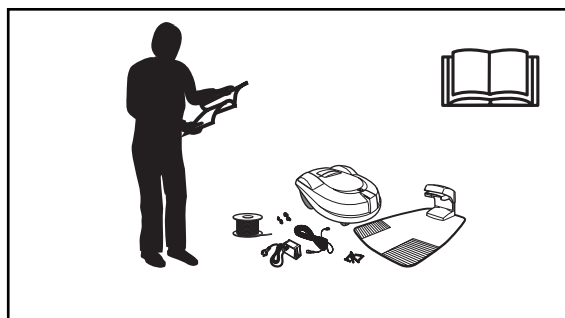
### Installationen ska utföras enligt följande steg:

- A. Förberedelser.
- B. Planering av installation.
- C. Placering av laddstation.
- D. Laddning av batteri.
- E. Utplacering av begränsningskabel.
- F. Anslutning av begränsningskabel.
- G. Kontroll av installation.
- H. Koppling av Auto Mower till laddstation.

Bokstäverna hänvisar till de följande rubrikerna.

### A. Förberedelser

1. Om gräset inom det tänkta arbetsområdet är mer än 15 cm långt; klipp det med en konventionell gräsklippare. Samla sedan upp gräset.
2. Läs noga igenom alla stegen för installationen.
3. Kontrollera att alla delar till installationen finns:  
Siffrorna inom parentes hänvisar till detaljbild "Auto Mower, vad är vad?" på sidan 14.
  - Bruksanvisning (22)
  - Auto Mower
  - Laddstation (14)
  - Begränsningskabel i rätt längd (16)
  - Transformator (17)
  - Lågspänningskabel (18)
  - Märllor (19)
  - Kontaktdon till begränsningskabel (20)
  - Skarvdon till begränsningskabel (21)



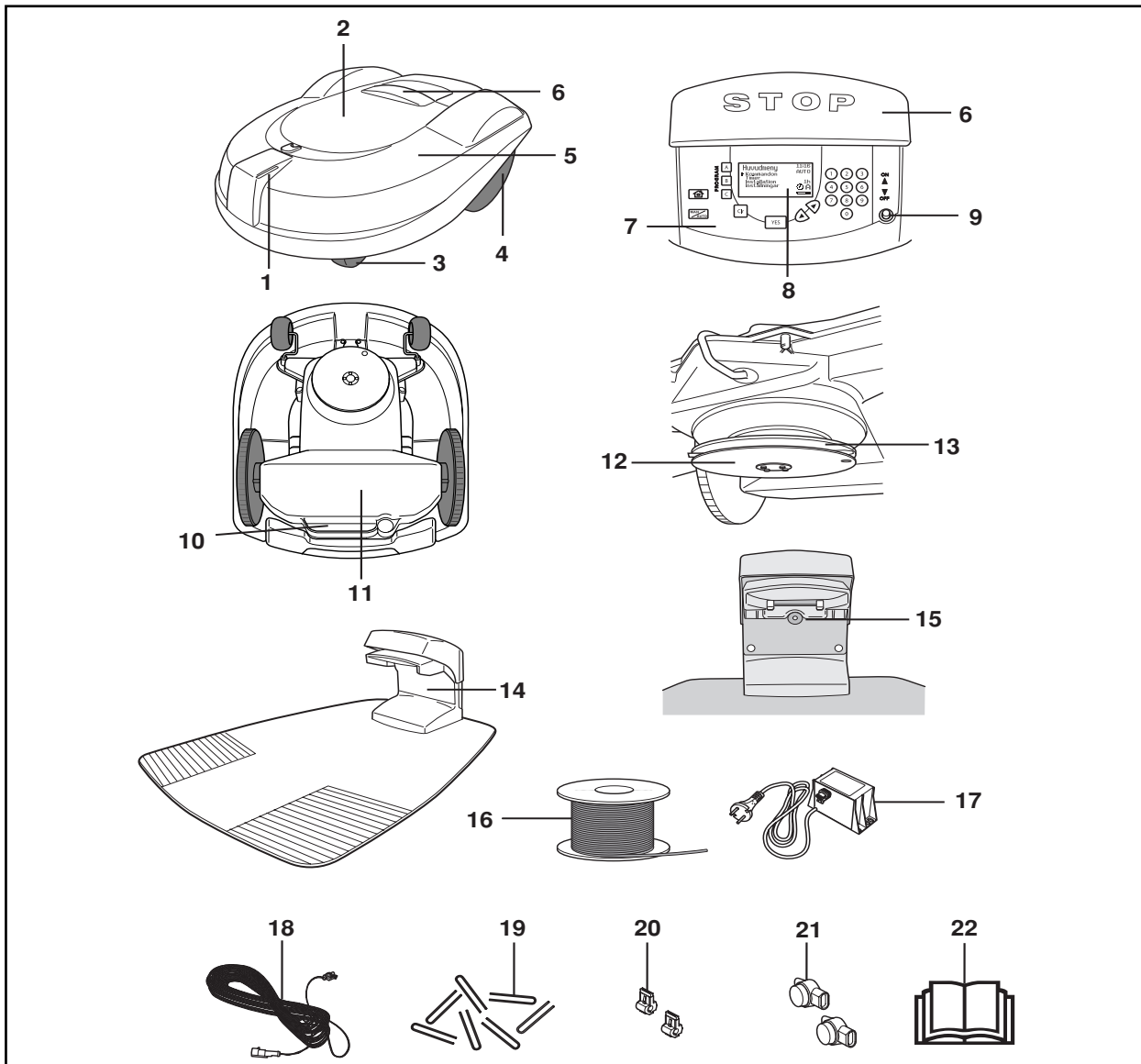
3012-301

Till installationen behöver du också:

- Kombinationstång
- Rak spade, om begränsningskabeln ska grävas ner

# INSTALLATION

## Auto Mower, vad är vad?



3012-224

### Siffrorna i bilden motsvaras av:

- |  |  |
|--|--|
| 1. Laddbleck                                       | 12. Hasplåt  |
| 2. Lucka till klipphöjdsjustering                  | 13. Knivdisk   |
| 3. Framhjul  | 14. Laddstation  |
| 4. Drivhjul  | 15. Lysdiod för funktionskontroll av begränsningskabel |
| 5. Kaross  | 16. Begränsningskabel                                  |
| 6. Stoppknapp                                      | 17. Transformator med nätkabel                         |
| 7. Knappsats                                       | 18. Lågspänningskabel                                  |
| 8. Display   | 19. Märlor   |
| 9. Huvudbrytare                                    | 20. Kontaktdon till begränsningskabel                  |
| 10. Handtag  | 21. Skarvdon till begränsningskabel                    |
| 11. Chassilåda med elektronik, batteri och motorer | 22. Bruksanvisning                                     |

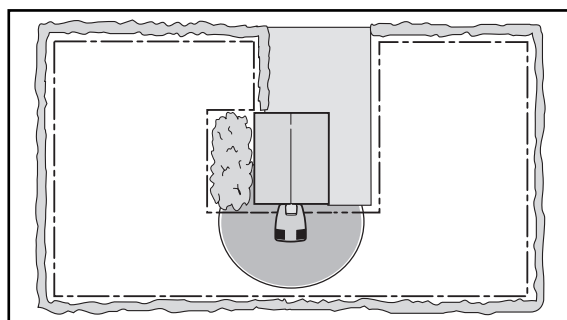
# INSTALLATION

## B. Planering av installation

### Laddstation

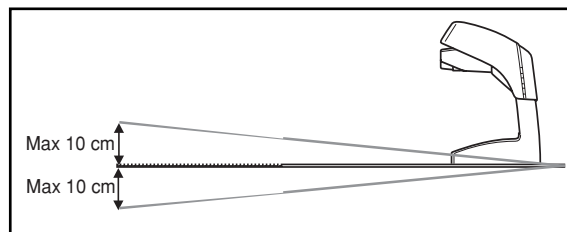
Laddstationen ska i första hand placeras:

- Centralt i huvudområdet, längs med ytterkanten och med mycket fri yta framför stationen.



3012-233

- Skuggigt. Batteriet skonas om det laddas i en så låg omgivande temperatur som möjligt.
- På relativt vågrät mark. Höjdmässigt får det skilja högst 10 cm mellan fram- och bakkant på laddstationen.

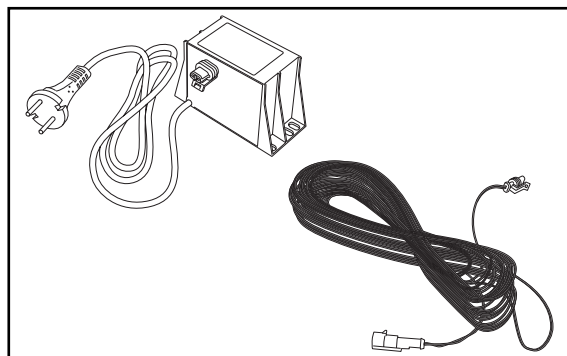


3012-296

- Med närhet till vägguttag:  
Laddstationen ska anslutas till ett 230 V vägguttag via lågspänningskabel och transformator.  
Den medföljande lågspänningskabeln är 20 meter lång.

### VIKTIG INFORMATION

Längden på lågspänningskabeln får inte ändras.



3012-220  
3012-223

Transformatorn måste placeras där den får god luftväxling och inte utsätts för direkt solljus. Det är också en fördel om transformatorn kan placeras under tak.

Det är rekommenderat att använda en jordfelsbrytare vid anslutning av transformatorn till vägguttaget.

# INSTALLATION

Planera placeringen av laddstationen efter den form din trädgård har.

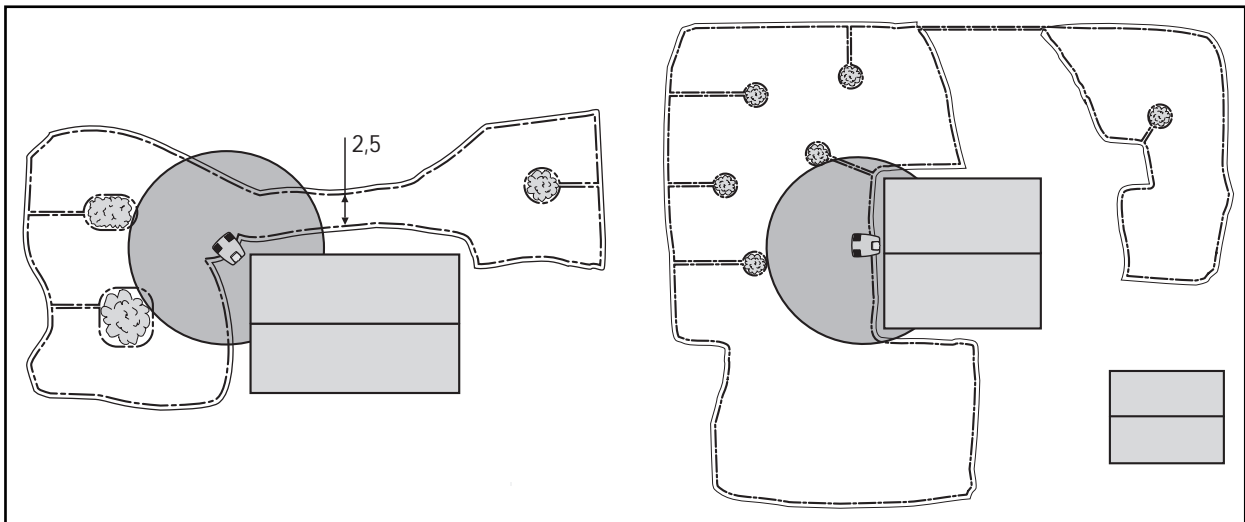
Auto Mower kan ställas in efter en av tre grundläggande trädgårdsformer (se sidan 34).

Auto Mower arbetar på olika sätt beroende på vilken trädgårdsform klipparen är inställd efter.

De trädgårdsformer som finns att välja bland är; öppen, komplex 1 och komplex 2.

De följande bilderna är exempel på de olika trädgårdsformerna. Bilderna är också bra exempel på lämplig placering av laddstationen.

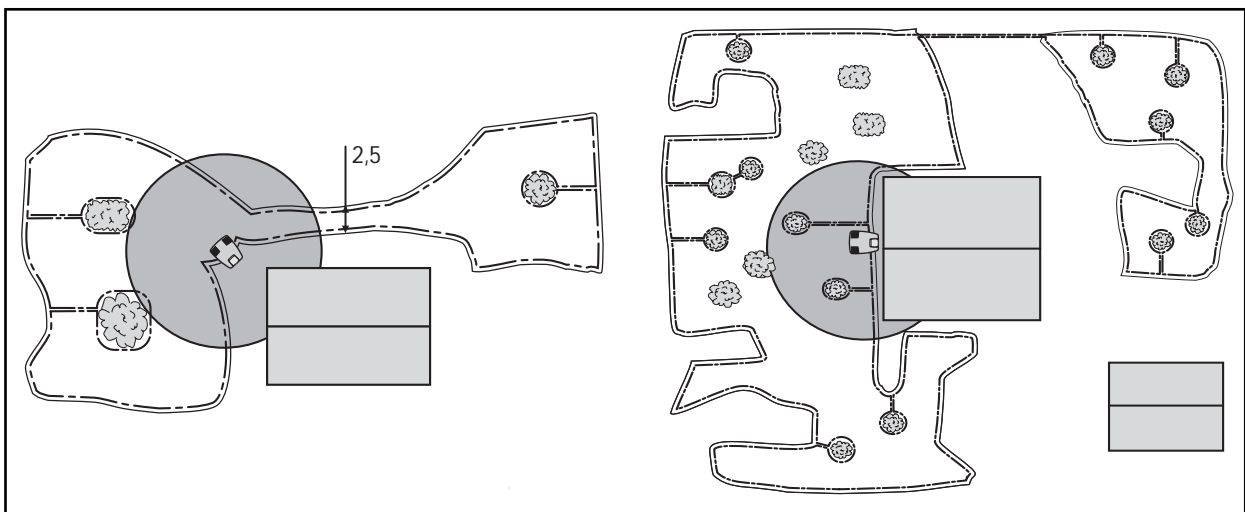
- Öppen form innebär gräsyta med få hinder och inga passager.



3012-290  
3012-291

Exempel på trädgårdsform öppen. Gräsyta 400m<sup>2</sup> respektive 1100m<sup>2</sup>

- Komplex 1 innebär stor gräsyta med en medelmängd av hinder och passager.

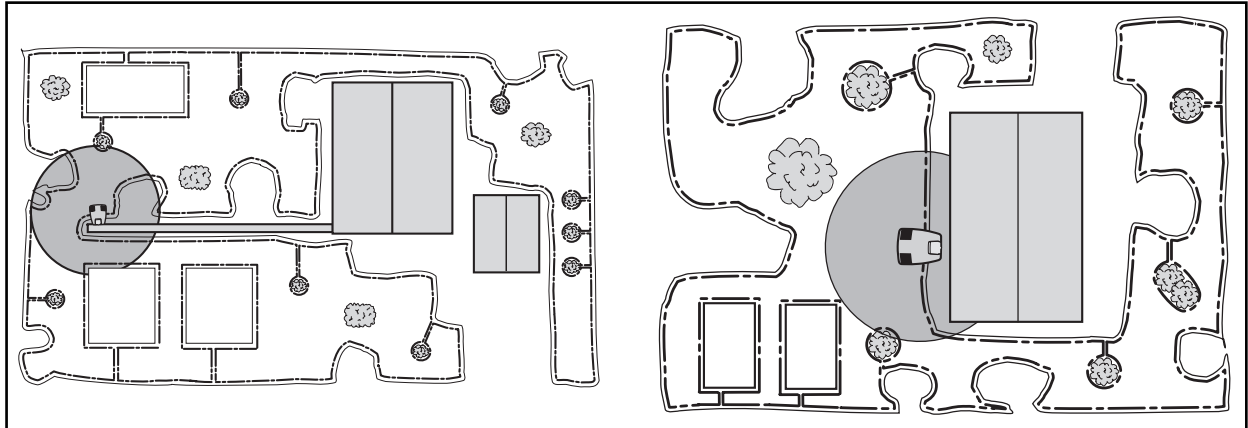


3012-292  
3012-293

Exempel på trädgårdsform komplex 1. Gräsyta 900m<sup>2</sup> respektive 1000m<sup>2</sup>

# INSTALLATION

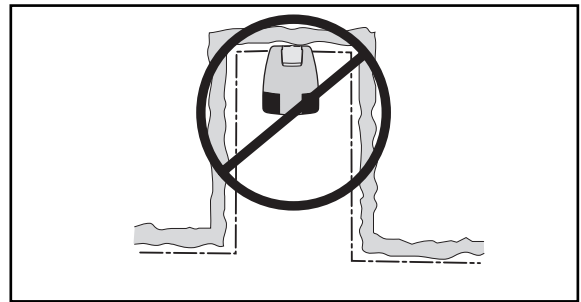
- Komplex 2 innebär stor gräsyta med många hinder och passager.



3012-294  
3012-295

Exempel på trädgårdsform Komplex 2. Gräsyta 1500m<sup>2</sup> respektive 800m<sup>2</sup>

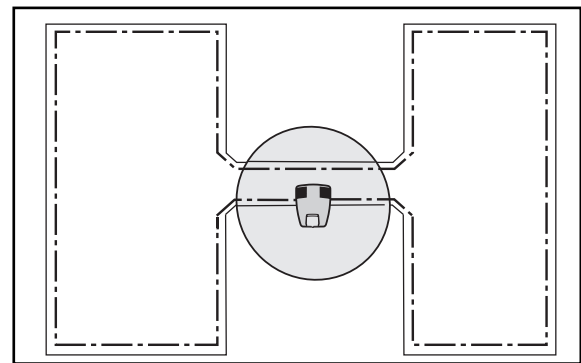
Placera inte laddstationen i hörn och fickor på arbetsområdet.



3012-235

Om trädgården består av två stora gräsytor som förenas av en passage, kan det vara svårt för Auto Mower att hitta ingången till passagen. Därmed kan den få svårt att arbeta effektivt på båda ytorna. Ett sätt att få klipparen att effektivt nå båda ytorna är att placera laddstationen mitt i passagen.

När laddstationen måste placeras i en passage, är det lämpligt att manuellt ställa in utfartsriktningen, se "Utfartsinställningar (3-1)" på sidan 32. På så vis blir båda ytorna jämnt klippta och gräset nära laddstationen kommer inte att se nedtrampat ut.



3012-237



# INSTALLATION

## Begränsningskabel

För bästa installation bör utplaceringen av begränsningskabeln planeras noga. Planeringen underlättas om du gör en skiss av arbetsområdet, inklusive alla hinder. Rita på skissen hur begränsningskabeln bör dras.

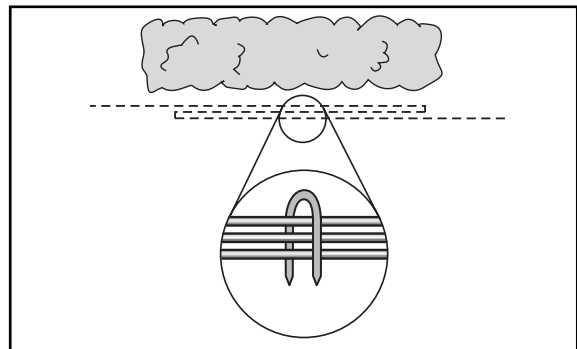
Begränsningskabeln ska läggas så att den:

- Bildar en slinga runt arbetsområdet för Auto Mower. Endast Husqvarna begränsningskabel bör användas. Den är förtent och har högvärdig isolering för att stå emot markens fuktighet.
- Blir högst 500 meter lång.
- Håller maximalt avstånd av 35 meter från Auto Mower i hela arbetsområdet.
- Inte ligger i brant utförslut. Auto Mower kan där få svårt att backa tillbaka, speciellt vid fuktig väderlek när det finns större risk för slirning.

Ta med i planeringen att det kan komma att behövas efterjusteringar på slingan. Tänk därför på att:

- Lämna några extra meter kabel, i början och slutet, nära laddstationen.
- Lägga ut någon extra meter kabel ungefär var 30:e meter runt hela slingan.

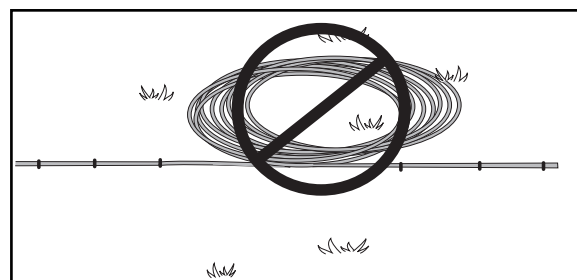
All extra kabel ska läggas tätt och i parallella slingor. Om märlor används, ska de parallella slingorna läggas under samma märla.



3012-138

### VIKTIG INFORMATION

**Extra kabel får inte läggas i rulle utanför begränsningskabeln. Detta kan leda till störningar av Auto Mower.**

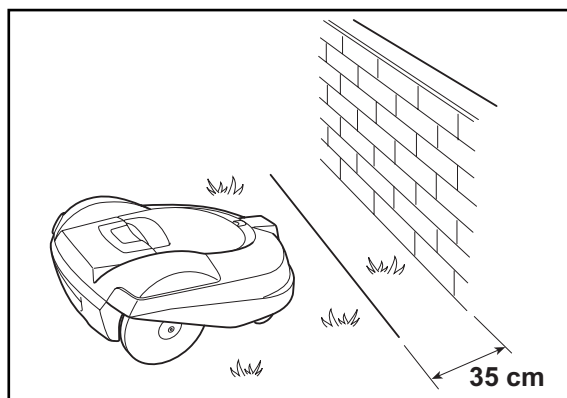


3012-281

# INSTALLATION

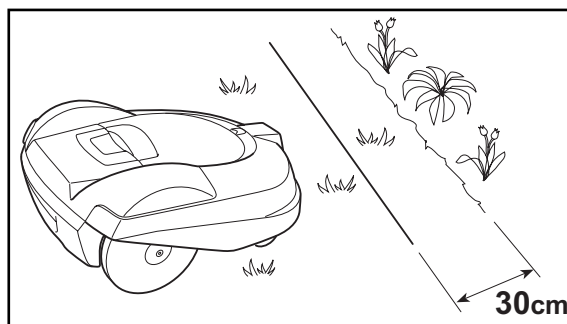
Tänk på följande vad gäller angränsningar till arbetsområdet:

- Om ett högre hinder, t ex en vägg eller mur, gränsar till arbetsområdet, ska begränsningskabeln läggas 35 cm från hindret. Då kommer inte Auto Mower att krocka med hindret och slitaget på karossen minskas.

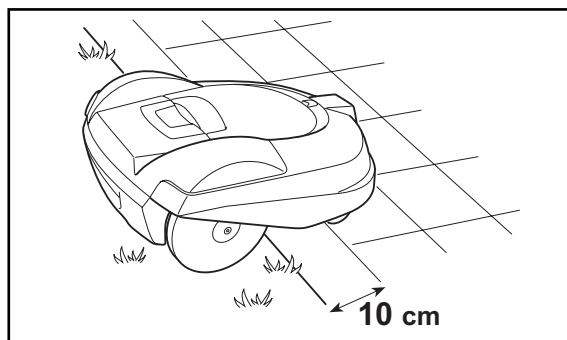


- Om arbetsområdet gränsar mot exempelvis vattensamlingar ska begränsningskabeln kompletteras med en sarg eller liknande. Höjden måste då vara minst 10 cm. Detta förhindrar att Auto Mower under några omständigheter kan hamna utanför arbetsområdet.

- Om arbetsområdet gränsar mot ett litet dike, t ex en rabatt, eller en mindre upphöjning, t ex en låg kantsten (3-5 cm), ska begränsningskabeln läggas 30 cm in i arbetsområdet. Detta förhindrar att hjulen kör ner i diket eller upp på kantstenen.



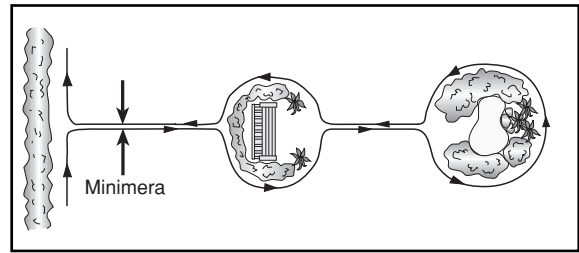
- Om arbetsområdet gränsar mot en plattgång eller liknande som ligger i nivå med gräsmattan, är det möjligt att låta Auto Mower köra en bit ut på gången. Begränsningskabeln ska då läggas 10 cm från gångens kant.



# INSTALLATION

Tänk på följande vad gäller avgränsningar inom arbetsområdet:

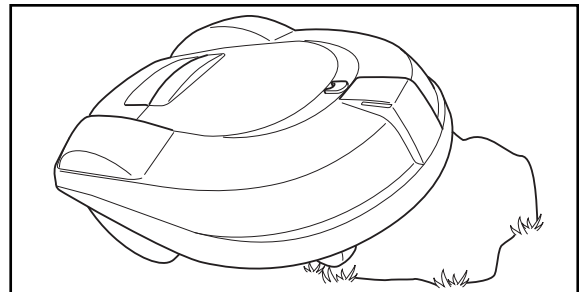
- Auto Mower kan klippa ytor med lutningsfaktor t o m 1: 3 (33 cm/m) inne i arbetsområdet. Ytor som lutar mer, måste avgränsas med begränsningskabeln. Om någon del av arbetsområdets ytterkant har lutningsfaktor 1: 5 (20 cm/m) eller mer, bör kabeln läggas innanför där lutningen börjar. Auto Mower kan få svårt att vända vid slingan i för kraftig lutning.
- Använd begränsningskabeln för att avgränsa områden inne i arbetsområdet, t ex rabatter och fontäner. Lägg då ut kabeln till området, runt det och sedan tillbaka i samma spår. Om märklar används, ska kabeln läggas under samma märkla på vägen tillbaka.



- Stöttåliga hinder, t ex träd och buskar högre än 10 cm, behöver inte avgränsas med begränsningskabeln. Auto Mower vänder när den stöter mot ett sådant hinder.

För mest skonsamma och tysta drift, är det dock att föredra, att alla fasta föremål i och vid arbetsområdet avgränsas.

- Hinder som är svagt sluttande, t ex stenar eller stora träd med upphöjt rotfäste, bör avgränsas eller tas bort. Auto Mower kan annars glida upp på sådana hinder, med följd att knivarna skadas.

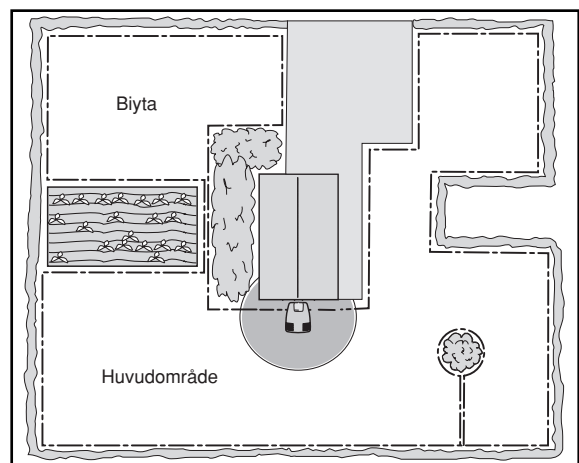


Tänk på följande vad gäller biytor och passager:

- Om biytor finns nära huvudområdet, ska begränsningskabeln läggas så att dessa ytor bildar en "ö" utanför huvudområdet.

Som biyta räknas ett arbetsområde utan laddstation, men som är inringat av samma begränsningsslinga som huvudområdet. Auto Mower måste flyttas manuellt mellan huvudområdet och biytan.

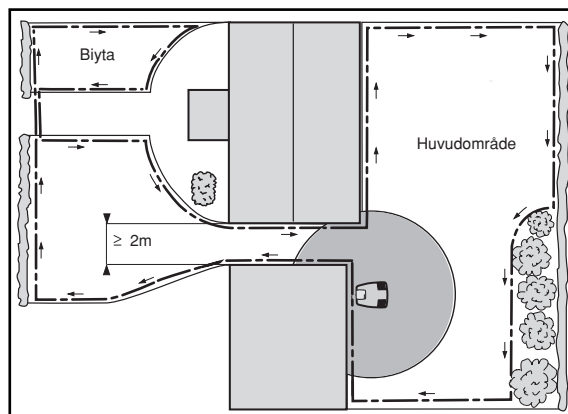
Om trädgården består av två ytor där den ena är mycket mindre än den andra och ytorna hänger ihop endast genom en mycket lång smal passage, kan det vara lämpligt att skapa en biyta.



# INSTALLATION

- För att slingsystemet ska fungera bra, får inte kablarna i passager där Auto Mower ska kunna köra igenom ligga för nära varandra.

En passage bör vara minst 2 meter bred för att Auto Mower ska kunna hitta den och ta sig igenom. Minimivståndet mellan kablarna i en passage är 130 cm.



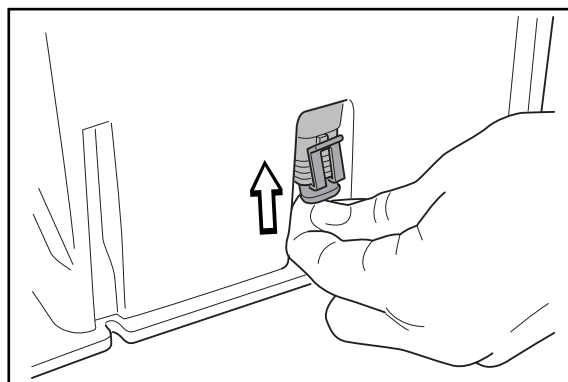
3012-232

Övergången mellan en stor yta och en passage bör om möjligt göras "tratt"-liknande, med rundade hörn, för att underlätta för Auto Mower att ta sig in i passagen.

## C. Placering av laddstation

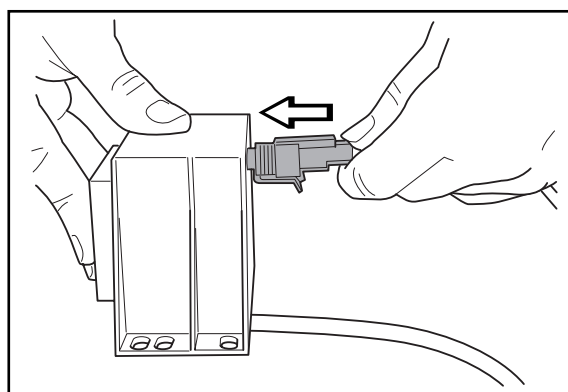
- Placera laddstationen enligt din planering.
- Anslut lågspänningskabeln till laddstationen.

Endast Husqvarna originalkabel och transformator får användas.



3012-263

- Anslut lågspänningskabeln till transformatorn. Kontakterna kan vara något tröga att ansluta, eftersom de är fuktsäkra.



3012-262

- Anslut transformatorns nätkabel till ett 230V vägguttag. Använd gärna, enligt rekommendation, en jordfelsbrytare.

# INSTALLATION

## D. Laddning av batteri

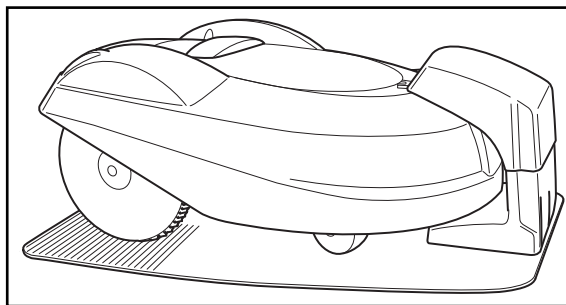
Auto Mower levereras med tomt batteri. Så snart laddstationen är ansluten, går det att ladda klipparen.

1. Ställ Auto Mower i laddstationen för att ladda batteriet under tiden som du lägger ut begränsningskabeln.

Laddningen startar oberoende av vilket läge huvudbrytaren är ställd i.

Då batteriet är tomt, tar det ungefär 1 1/2 till 2 1/2 timme innan det är fulladdat.

Om Auto Mower lämnar laddstationen innan begränsningskabeln är ansluten, kommer klipparen att stanna framför laddstationen och visa felmeddelande "Ingen slingsignal". Detta meddelande upphör automatiskt när begränsningskabeln ansluts.



3012-238

## E. Utplacering av begränsningskabel

1. Lägg ut begränsningskabeln enligt din planering, men vänta med att ansluta den till laddstationen.

Lägg ut kabeln genom att antingen:

- Fästa kabeln mot marken med märlor. Efter några veckor kommer grässets rötter att ha vuxit över kabeln så att den inte syns.

Det är viktigt att fästa märorna tätt.

Begränsningskabeln måste överallt ligga nära marken, för att inte bli avklippt innan grässets rötter vuxit över den.

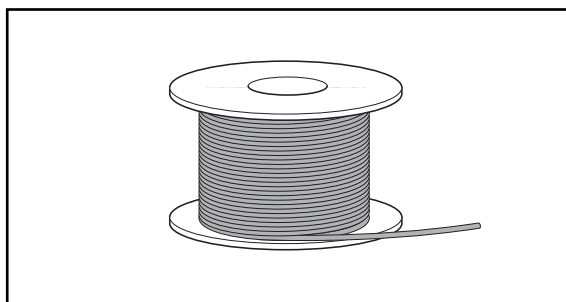
Om du ska installera fler än en Auto Mower på samma tomt, kan de olika installationernas begränsningskablar läggas kant i kant med varandra.

eller:

- Gräva ner kabeln på 2-5 cm djup (maximalt 20 cm).

Om begränsningskabeln inte räcker till och därför behöver skarvas: Använd Husqvarnas lödfria skarvdon, artikelnummer 535 13 37-01. Det är vattentätt och ger ett tillförlitligt elektriskt förband.

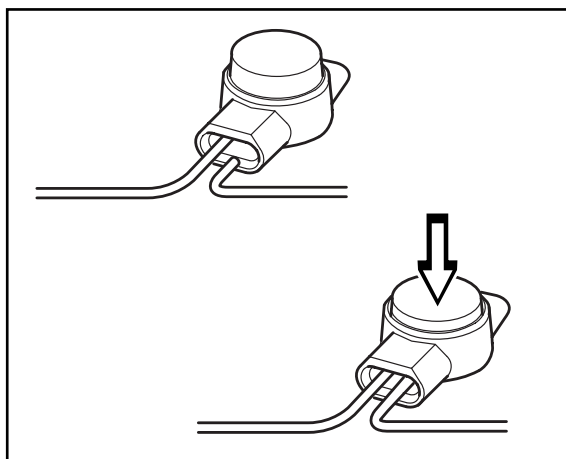
För att skarva: För in båda kabeländarna i skarvdonet. Tryck sedan ned knappen på skarvdonets ovsida.



3012-221

### VIKTIG INFORMATION

Tvinnade kablar, eller en skruvplint ("sockerbit"), isolerad med isoleringstejp är inte en fullgod skarv. Markfukten gör att ledarna oxiderar och efter en tid leder det till avbrott i kretsen.



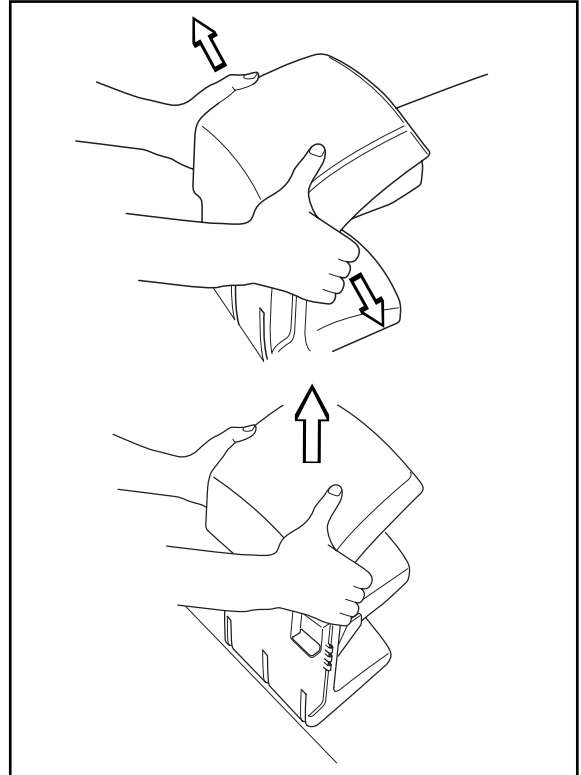
3012-304  
3012-305

# INSTALLATION

## F. Anslutning av begränsningskabel

Anslut begränsningskabeln till laddstationen:

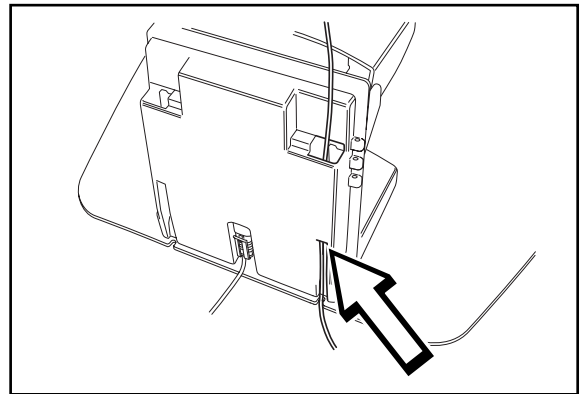
1. Lyft av kåpan på laddstationen:
  - Ta tag med båda händerna under kanten på kåpan och drag rakt ut åt sidorna.
  - Lyft sedan kåpan rakt uppåt.



3012-268  
3012-269

2. Skjut in ändarna av begränsningskabeln i de nedre hålen på laddstationen och fånga upp dem i de övre hålen.

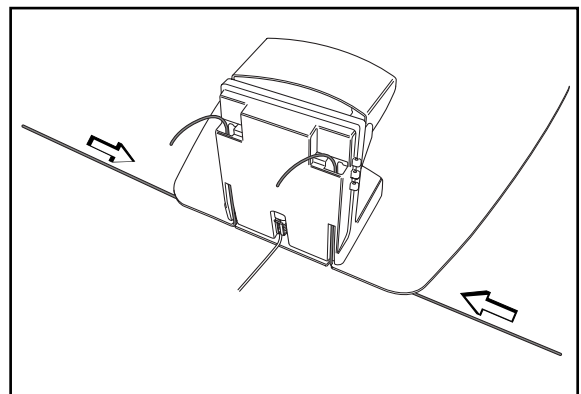
Höger kabelände ska skjutas in i höger hål och vänster kabelände i vänster hål.



3012-266

### VIKTIG INFORMATION

**Begränsningskabeln får inte korsas vid anslutning till laddstationen. Därför måste höger kabelände anslutas till den högra kontakten på laddstationen och vice versa.**

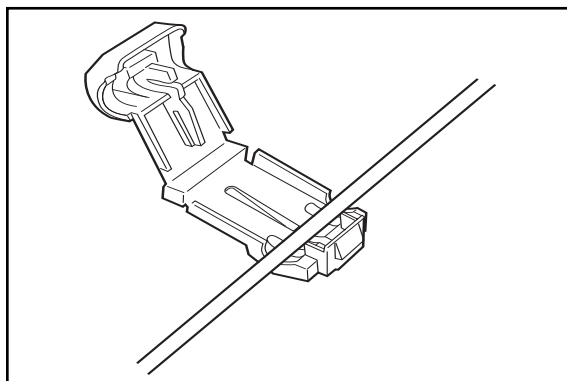


3012-303

# INSTALLATION

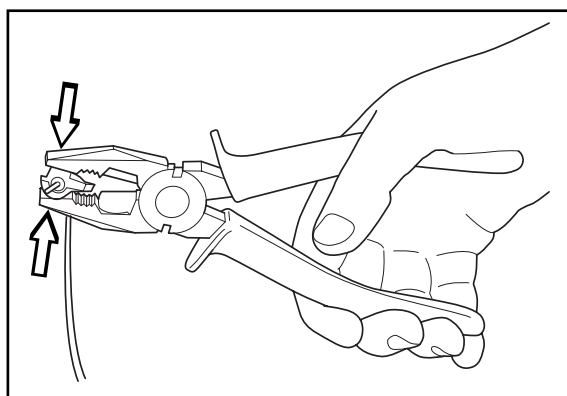
3. Lägg kabeländarna i kontaktdonen:

- Öppna donet.
- Lägg kabeln i försäkring på donet.



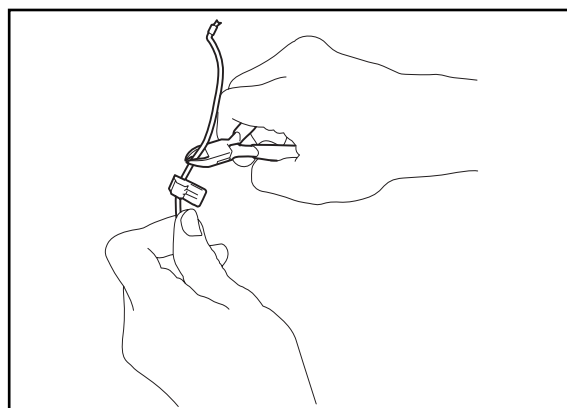
3012-284

4. Tryck ihop kontaktdonen med en tång. Tryck tills det hörs ett klick.



3012-264

5. Klipp av överflödig begränsningskabel. Klipp 1-2 cm ovanför respektive kontaktdon.

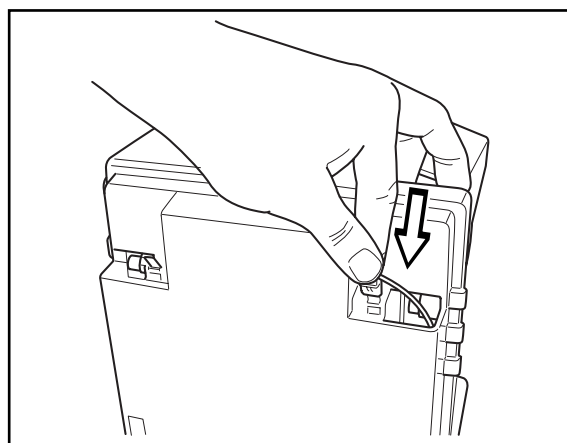


3012-265

6. Tryck fast kontaktdonen på metallstiften på laddstationen.

## VIKTIG INFORMATION

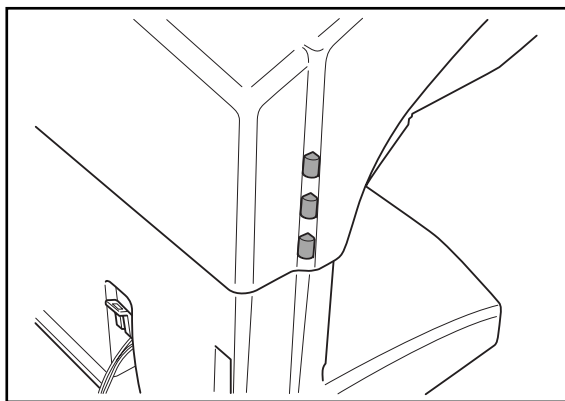
Höger kontaktdon ska anslutas till det högra metallstiftet på laddstationen och vice versa.



3012-267

# INSTALLATION

7. Montera tillbaka kåpan på laddstationen. Se till att de tre klackarna på laddstationen kommer rätt i hålen på kåpan.

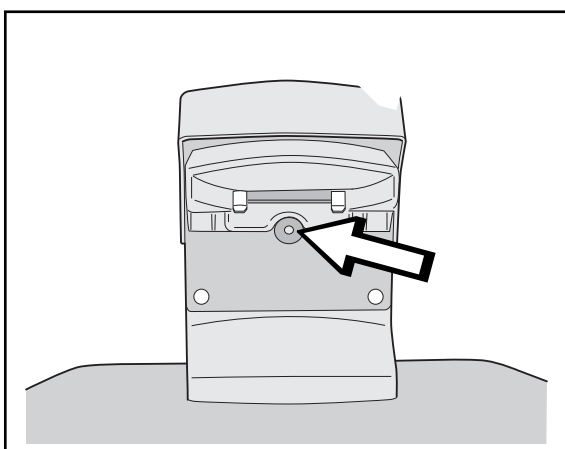


3012-270

## G. Kontroll av installation

Kontrollera slingsignalen genom att se vilken indikation som den gröna lysdioden på laddstationen ger.

- Fast sken = signalen är bra.
- 1 blinkning varannan sekund = avbrott i slingan och ingen signal finns.
- 2 blinkningar varannan sekund = signal finns, men troligen är kabeln skadad. Kontrollera alla skarvar på kabeln.



3012-282

## H. Koppling av Auto Mower till laddstation

1. Öppna luckan till kontrollpanelen.
2. Ställ huvudbrytaren i läge ON.  
När Auto Mower startas för första gången, börjar en uppstartssekvens. Följande efterfrågas: Språk, tidsformat, rätt tid, datumformat och rätt datum.
3. Placera Auto Mower i laddstationen.
4. Ange önskad fyrsiffrig PIN-kod. Alla kombinationer utom 0000 är tillåtna.

Om du har fler än en Auto Mower och laddstation på samma tomt, måste varje klippare ha sin egen PIN-kod.

Om du har en Auto Mower till flera tomter med en begränsningsslinga och laddstation per tomt, kan klipparen ha samma kod på alla tomterna.

Avståndet mellan begränsningsslingorna måste då vara minst 20 cm.

När du valt PIN-kod med Auto Mower placerad i laddstationen, är klippare och laddstation kopplade till varandra.

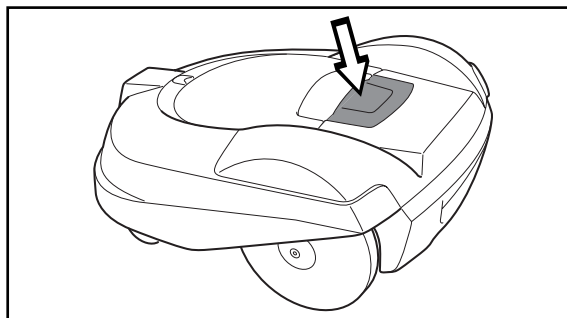


# KONTROLLPANEL

## Kontrollpanel

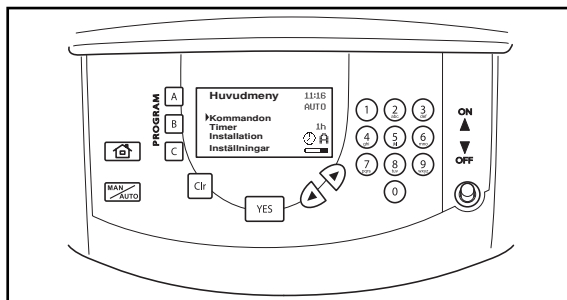
På ovansidan av Auto Mower finns kontrollpanelen under en lucka. Öppna luckan genom att trycka ned STOP-knappen. Stäng luckan genom att skjuta den framåt tills det hörs ett klick. Klicket kommer när STOP-knappen återgår i driftläge.

Via kontrollpanelen sköts alla former av kommandon till och inställningar av Auto Mower. Samtliga funktioner nås via ett antal menyer.



3012-283

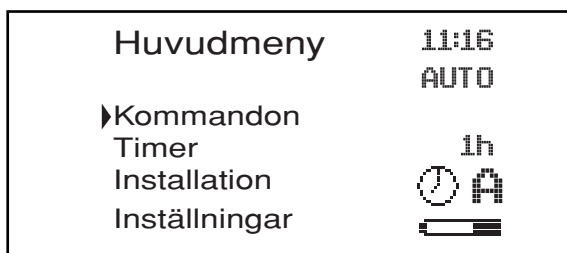
Kontrollpanelen består av en display och en knappsats. All information visas på displayen och alla inmatningar görs med hjälp av knapparna.



3012-285

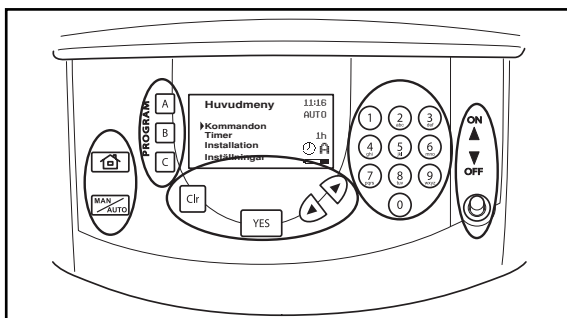
Huvudsidan visar huvudmeny, markör, klocka, valt driftläge, antal klipptimmar, klockikon, programval och batteristatus.

- Huvudmenyn är den översta nivån i hela menystrukturen.
- Markören visar vilken meny som blir vald när YES-knappen trycks ned.
- Klockan visar aktuell tid.
- Texten AUTO eller MAN visar vilket driftläge som är valt.
- Antalet drifttimmar som visas är det antal timmar sedan tillverkningsdag som Auto Mower har varit i drift. Tid som Auto Mower har klippt gräs eller sökt efter laddstationen är tid som räknas som drifttid.
- Klock-ikonen visas när Auto Mower ska vara eller är avstängd av timern, dvs står i laddstationen eller är på väg till laddstationen för att stängas av.
- Programikonen visas när något av programmen under knapparna A, B eller C är valt.
- Batteristatus visar hur mycket laddning batteriet har kvar.



3012-286

Knappsatsen består av fem grupper av knappar: Snabbkommandon, program, val, siffror och huvudbrytare.



3012-239

# KONTROLLPANEL

## Snabbkommandon

### 1. Hem:

- Skickar klipparen till laddstationen. Där stannar den till dess knappen trycks ned igen.

Hussymbolen tänds på displayens högra sida när knappen trycks ned.

- Flyttar markören i menystrukturen tillbaka till huvudsidan.

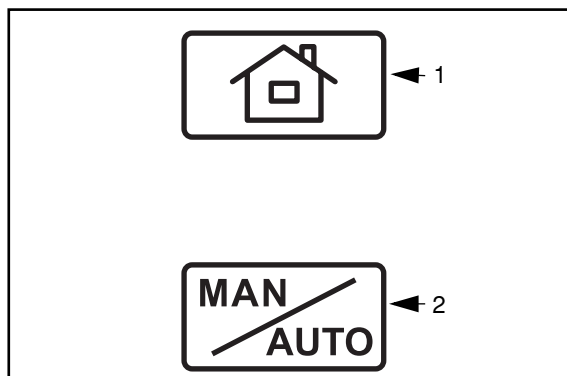
### 2. Driftläge:

Det valda driftläget skrivs på displayens högra sida som AUTO respektive MAN.

Tryck ner knappen för att välja mellan:

- **AUTO**, det normala, automatiska, driftläget där Auto Mower klipper och laddar kontinuerligt.
- **MAN**. Om du väljer MAN och stänger luckan till kontrollpanelen när Auto Mower är ute på gräsmattan, kommer den att klippa tills batteriet är tomt. Därefter kommer den att stanna och visa meddelandet "Batteri tomt". Klipparen måste då flyttas manuellt till laddstationen och sedan startas manuellt efter laddning.

Om du väljer MAN och stänger luckan till kontrollpanelen när Auto Mower står i laddstationen kommer klipparen ladda fullt, backa cirka 20 centimeter och stanna.



## Program

### 3. A

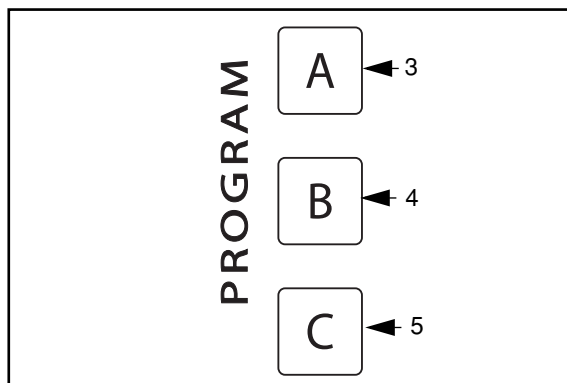
### 4. B

### 5. C

Under programknapparna kan du spara olika uppsättningar av inställningar, för att återanvända eller för att underlätta användning av en Auto Mower på flera trädgårdar. Under respektive knapp finns några förvalda inställningar. Du kan välja att använda dem eller att ändra dem.

- För att ändra inställningar: Gör önskade inställningar. Spara genom att hålla nere vald knapp i 2 sekunder, tills två pip hörs tätt efter varandra. Om exempelvis knapp A trycks ned kommer meddelandet "Program A ändrat" att visas i 2 sekunder på displayen.
- Använd den sparade informationen genom att kort trycka ner önskad knapp.

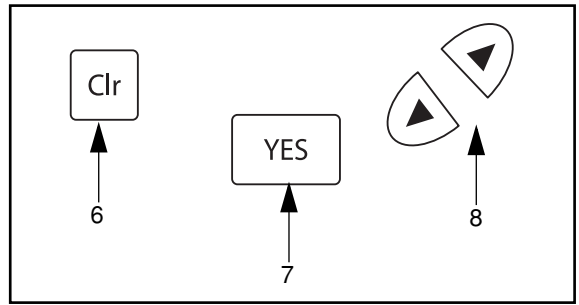
Om exempelvis knapp A trycks ned kommer frågan "Använd program A?" upp på displayen. Om YES trycks ned då, kommer meddelandet "Program A valt" att visas i 2 sekunder på displayen. Bokstaven "A" skrivs sedan på displayens högra sida för att visa vilket program som är valt.



# KONTROLLPANEL

## Val

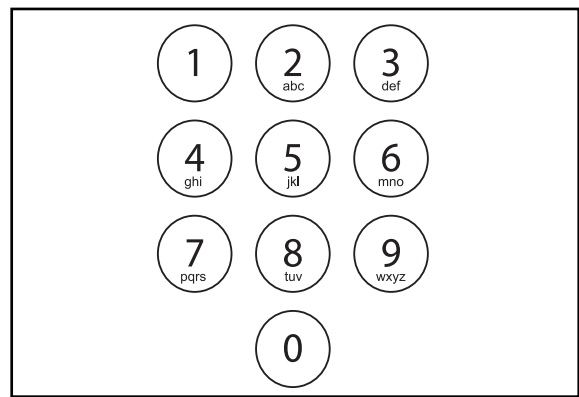
6. Clr:
  - Tryck för att gå ett steg tillbaka i menystrukturen.
7. YES
  - Tryck för att bekräfta en inmatning eller ett val.
  - Tryck för att kunna starta klipparen om det gått mer än 10 sekunder från din senaste knapptryckning till det du ska stänga luckan till kontrollpanelen.
8. Pilar
  - Tryck någon av pilknapparna för att bläddra mellan menyerna eller de olika valen.



3012-242

## Siffror

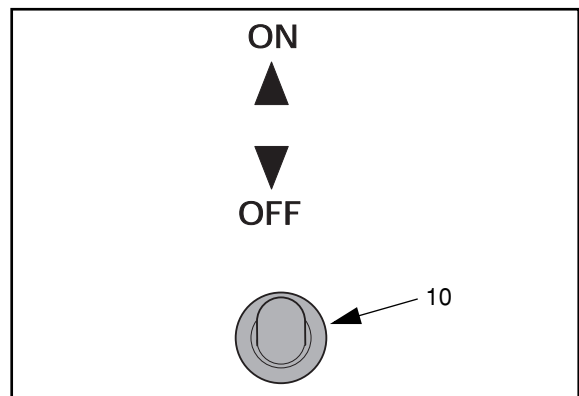
9. Använd i menystrukturen för att ange inställningar som exempelvis PIN-kod, tid eller utfartsriktning.  
Använd även för att ange en sifferserie som snabbval till de olika menyerna. Se mer om sifferserien i "Sifferserie" på sidan 29.



3012-243

## Huvudbrytare

10. Ställ huvudbrytaren i läge "ON" för att kunna starta Auto Mower.  
Ställ huvudbrytaren i läge "OFF" när du inte använder klipparen eller om du ska arbeta med knivdisken.  
När huvudbrytaren är ställd i läge "OFF" kan inte motorerna på klipparen starta.  
När huvudbrytaren ställs i läge ON för första gången, börjar en uppstartssekvens omfattande; val av språk, tidsformat, datumformat och fyrsiffrig PIN-kod samt inställning av tid och datum, se sidan 25.



3012-244

# MENYFUNKTIONER

## Menyfunktioner

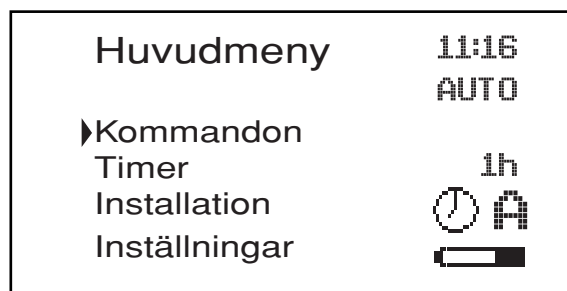
### Huvudmeny

Huvudmenyn består av fyra val:

1. Kommandon
2. Timer
3. Installation
4. Inställningar

Siffrorna hänvisar till rubrikerna på kommande sidor.

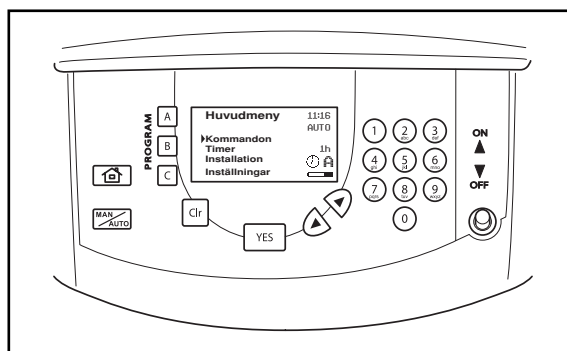
Under varje val finns ett antal undermenyer. Via dessa når du alla funktioner för att göra inställningar av Auto Mower.



3012-286

### Bläddra mellan menyer

Bläddra i huvudmenyn och i undermenyerna med hjälp av pilknapparna. Ange värden och klockslag med hjälp av sifferknapparna och bekräfta varje val med YES-knappen. Tryck på Clr-knappen för att gå ett menysteg tillbaka och tryck på Hem-knappen för att gå direkt tillbaka till huvudmenyn.



3012-285

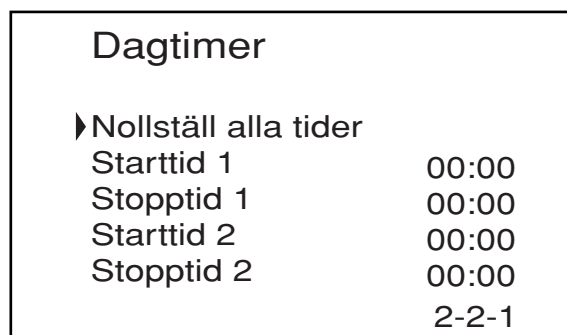
### Sifferserie

Vilket val du gjort i huvudmenyn och efter hand även vilka val du gjort i undermenyerna, visas som en sifferserie längst ner i displayens högra hörn.

Första siffran i serien avser valet i huvudmenyn. Andra siffran avser valet i första undermenyn osv. Visad sifferserie kan bli högst tre siffror lång.

Sifferserien kan du använda som snabbkommando för att nå en viss funktion direkt. T ex: Tryck 2 2 i huvudmenyn och undermenyn "Dagtimer" visas.

I rubrikerna på följande sidor, anges respektive sifferserie inom parentes.



3012-287

### Undermenyer

I några undermenyer finns en ruta längst till höger på vissa rader. När en sådan ruta är markerad med en bock betyder det att funktionen är vald.

I några undermenyer finns information angivet längst till höger på vissa rader. Denna information talar om vilket val som är gjort i den funktionen.



3012-307

# MENYFUNKTIONER

## 1. Kommandon

Via detta val i huvudmenyn når du de övergripande funktionerna av Auto Mower. Välj bland undermenyerna:

- **Ladda, sedan AUTO (1-1)**

för att Auto Mower omgående ska köra till laddstationen, ladda batteriet och sedan återgå till automatiskt driftläge. Välj funktionen och tryck YES när markören är ställd på "Ja".

- **Visa senaste fel (1-2)**

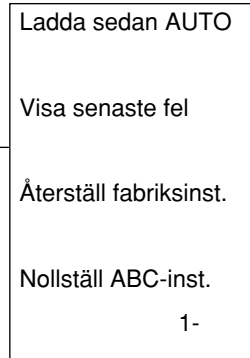
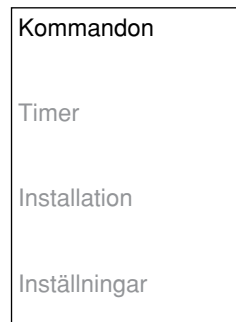
för att visa listan med sparade felmeddelanden. Bläddra med pilknapparna. Listan kan innehålla upp till 20 felmeddelanden och varje meddelande visas med datum och tid.

- **Återställ fabriksinställningar (1-3)**

för att återställa alla inställningar till de ursprungliga. Allt utom valt språk, PIN-kod och de inställningar som finns under knapparna A, B och C återställs. Välj funktionen, ange din PIN-kod och tryck YES när markören är ställd på "Ja".

- **Nollställ ABC (1-4)**

för att radera alla programmeringar som gjorts under knapparna A, B och C. Välj funktionen och tryck YES när markören är ställd på "Ja".



## 2. Timer

Via detta val i huvudmenyn når du de möjligheter till tidsinställningar som finns. Välj bland undermenyerna:

- **Förbikoppla timer (2-1)**

för att tillfälligt koppla bort timerfunktionen.

- **Dagtimer (2-2)**

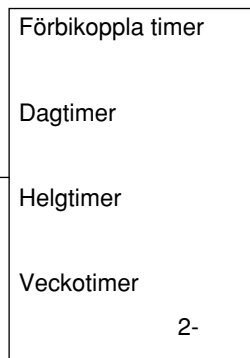
för att ställa in start- och stopptider.

- **Helgtimer (2-3)**

för att ställa in start- och stopptider för dagarna fredag - söndag.

- **Veckotimer (2-4)**

för att välja vilka dagar i veckan som Auto Mower ska klippa.



### Förbikoppla timer (2-1)

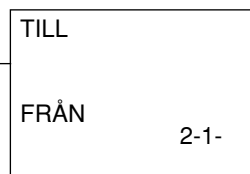
Om du ställt in timer på din Auto Mower kan du med hjälp av denna funktion tillfälligt få maximal drift av klipparen.

- **TILL (2-1-1)**

Ställ markören på "TILL" och tryck YES för att stänga av timerfunktionen.

- **FRÅN (2-1-2)**

Ställ markören på "FRÅN" och tryck YES för att sätta på timerfunktionen.

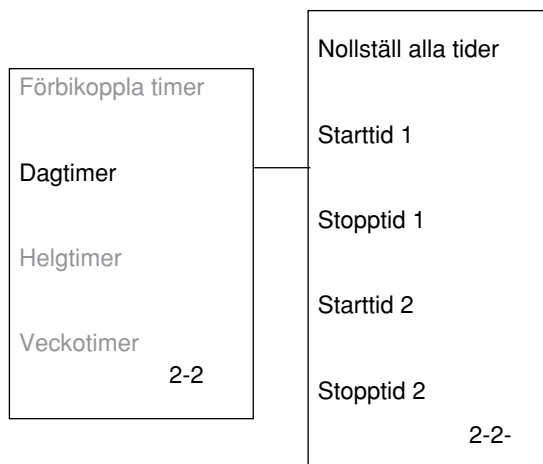


# MENYFUNKTIONER

## Dagtimer (2-2)

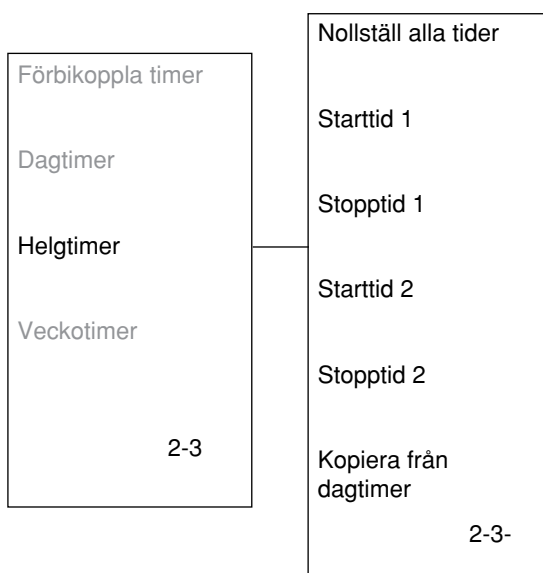
Det är möjligt att ställa in två olika start- och stopptider för varje dygn. Skriv varje önskat klockslag i timmar och minuter.

- Nollställ alla tider (2-2-1)  
För att radera samtliga inställda tider: Välj funktionen och tryck YES när markören är ställd på "Ja".
- Starttid 1 (2-2-2)
- Stopptid 1 (2-2-3)
- Starttid 2 (2-2-4)
- Stopptid 2 (2-2-5)



## Helgtimer (2-3)

- Nollställ alla tider (2-3-1)  
För att radera samtliga inställda tider: Välj funktionen och tryck YES när markören är ställd på "Ja".
- Starttid 1 (2-3-2)
- Stopptid 1 (2-3-3)
- Starttid 2 (2-3-4)
- Stopptid 2 (2-3-5)
- Kopiera från dagtimer (2-3-6)  
Tryck YES på frågan "Kopiera?" för att föra över alla tider som är inställda i dagtimer.

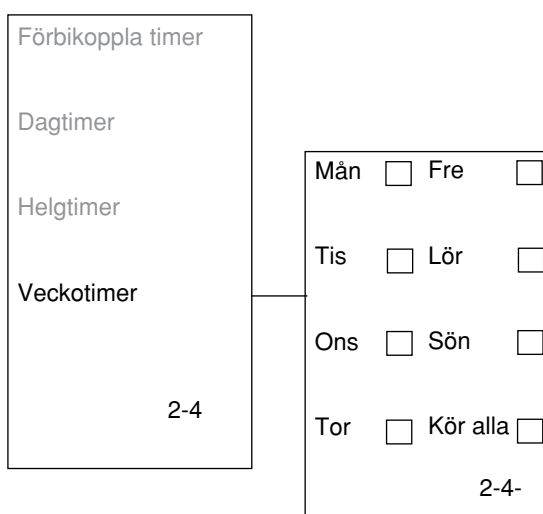


## Veckotimer (2-4)

Använd YES-knappen för att markera de dagar du vill att Auto Mower ska klippa.

- Mån (2-4-1)
- Tis (2-4-2)
- Ons (2-4-3)
- Tor (2-4-4)
- Fre (2-4-5)
- Lör (2-4-6)
- Sön (2-4-7)
- Kör alla (2-4-8)

Ställ markören på "Kör alla" och tryck YES. Tryck sedan YES igen på frågan "Alla TILL".



# MENYFUNKTIONER

## 3. Installation

Via detta val i huvudmenyn når du de möjligheter till körinställningar som finns. Välj bland undermenyerna:

- **Utfartsinställningar (3-1)**

för att ställa in hur långt Auto Mower ska backa ut från laddstationen innan den vänder samt i vilken riktning klipparen ska lämna laddstationen.

- **Kör över slingan (3-2)**

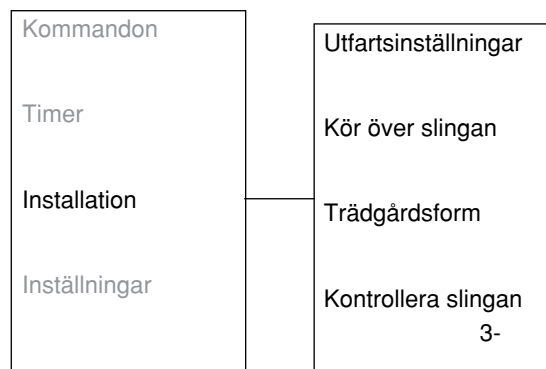
för att ställa in den sträcka över begränsningskabeln som Auto Mower ska köra.

- **Trädgårdsform (3-3)**

för att tala om för Auto Mower vilken typ av trädgård du har.

- **Kontrollera slingan (3-4)**

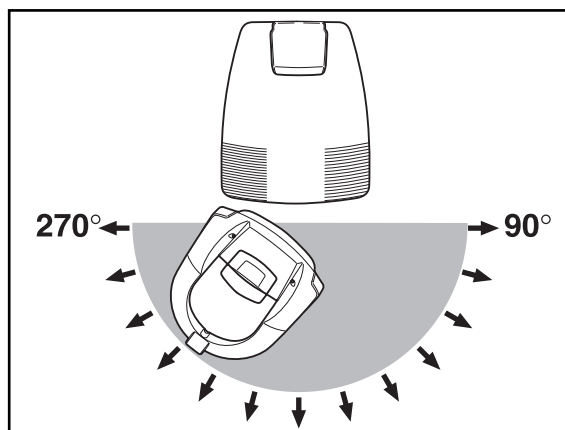
för att kontrollera att slingan är hel eller exakt var i gräsmattan kabeln ligger.



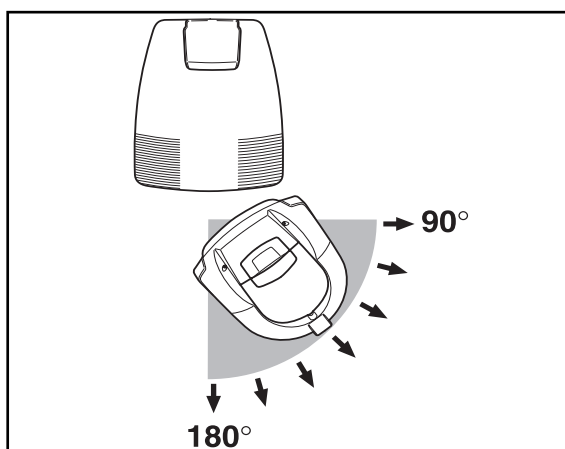
### Utfartsinställningar (3-1)

Normalt lämnar Auto Mower laddstationen i en riktning inom utfartssektorn  $90^{\circ}$ - $270^{\circ}$ , där  $90^{\circ}$  kallas startvinkel och  $270^{\circ}$  kallas slutvinkel. Genom att manuellt ställa in utfartsriktning kan du styra hur Auto Mower ska lämna laddstationen. Om laddstationen är placerad i en passage, får du den bästa närbarheten av alla gräsytor om du använder funktionen.

Auto Mower kan ställas in för en eller två utfartssektorer.



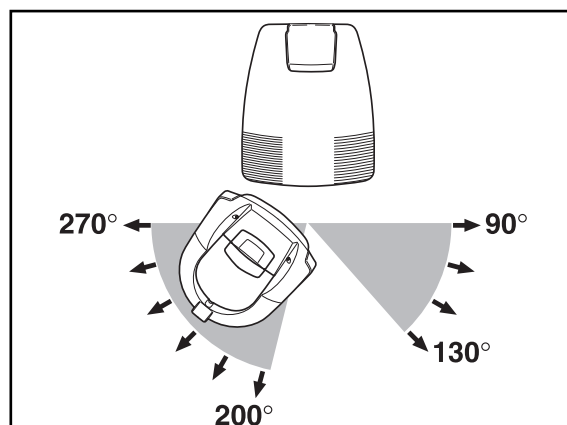
Använd start- och slutvinkel 1 i menyn "Egen inställning" om du vill använda dig av en sektor.



# MENYFUNKTIONER

Använd även start-och slutvinkel 2 i menyn "Egen inställning" om du vill använda dig av två sektorer.

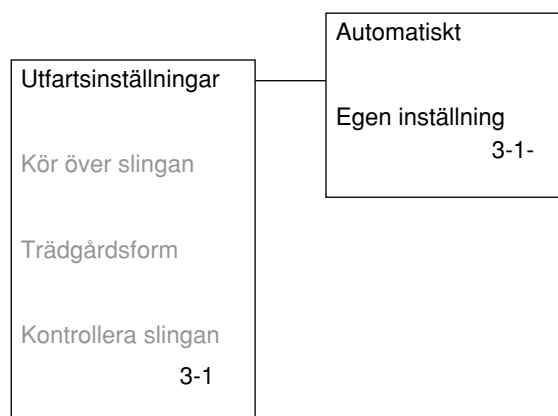
Använd också funktionen "Proportion första" och ange en procentsats för att bestämma hur ofta Auto Mower ska lämna laddstationen i sektor 1. Exempelvis innebär procentsatsen 75% att klipparen lämnar laddstationen i sektor 1 i 75% av tillfällena och i sektor 2 i 25% av tillfällena.



3012-246

- Automatiskt (3-1-1)

För att Auto Mower ska följa de förvalda utfartsinställningarna: Ställ markören på "Automatiskt" och tryck YES. Tryck sedan YES igen på frågan "Återställ till fabriksvärden?".



- Egen inställning (3-1-2)

- Backsträcka

Ange det antal centimeter du vill att Auto Mower ska backa innan den vänder för att köra ut från laddstationen.

Grundinställd backsträcka är 60 cm.

- Startvinkel 1

Ange det gradtal där du vill att sektorn/sektor 1 ska börja.

- Slutvinkel 1

Ange det gradtal där du vill att sektorn/sektor 1 ska sluta.

- Startvinkel 2

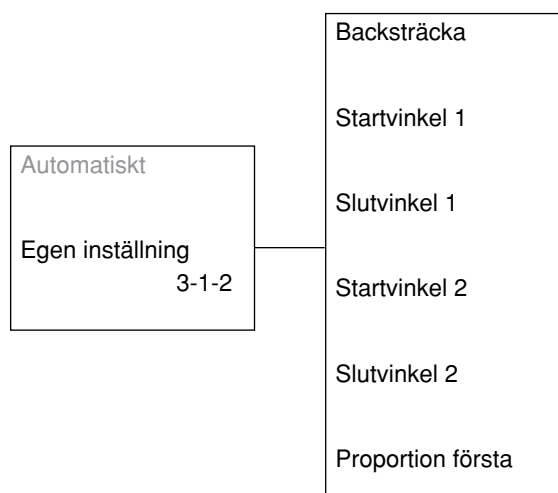
Ange det gradtal där du vill att sektor 2 ska börja.

- Slutvinkel 2

Ange det gradtal där du vill att sektor 2 ska sluta.

- Proportion första

När du använder dig av två utfartssektorer: Ange en procentsats för att bestämma hur stor del av tillfällena som Auto Mower ska lämna laddstationen i sektor 1.



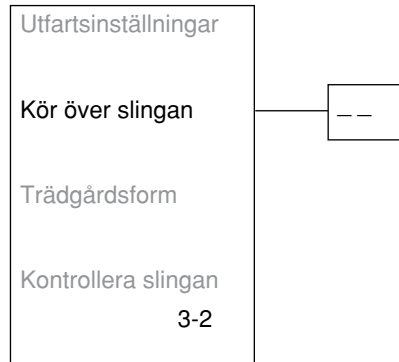


# MENYFUNKTIONER

## Kör över slingan (3-2)

Fronten på Auto Mower passerar alltid begränsningskabeln en viss sträcka innan klipparen vänder. Den grundinställda sträckan är 27 cm, men kan ändras efter önskemål.

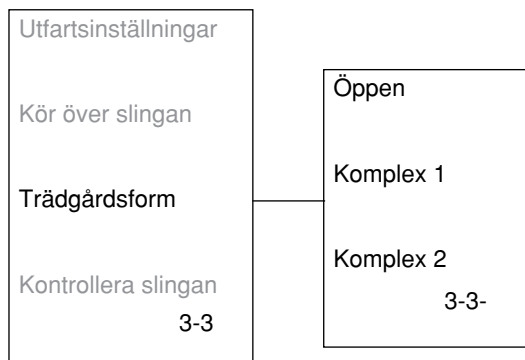
- För att ställa in sträcka: Ställ markören på "Kör över slingan" och tryck YES. Ange sedan det antal centimeter du vill att Auto Mower ska passera begränsningskabeln.



## Trädgårdsform (3-3)

Auto Mower kan ställas in efter tre former av trädgårdar; öppen, komplex 1 och komplex 2. Se exempel på trädgårdsformer på sidan 16. Många trädgårdar kan betecknas som öppna, vilket också Auto Mower är grundinställd för.

- Öppen (3-3-1)  
Välj "Öppen" om din trädgård har öppen gräsyta, få hinder och inga passager.
- Komplex 1 (3-3-2)  
Välj "Komplex 1" om din trädgård har en medelmängd av hinder och/eller passager.
- Komplex 2 (3-3-3)  
Välj "Komplex 2" om din trädgård har stor gräsyta och många hinder och/eller passager.



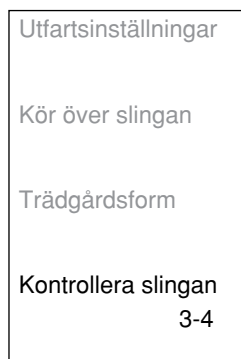
## Kontrollera slingan (3-4)

Med denna funktion kan du dels kontrollera klipparens mottagning av signalen från begänsningsslingan, dels bestämma exakt var i gräsmattan begränsningskabeln ligger.

Sensorn som används i denna funktion sitter dold rakt under spärrknappen till luckan för klipphöjdsjustering. Sensorn känner vilket läge Auto Mower har till slingan. På displayen visas "Innanför", "Utanför" eller "Ingen slingsignal". Är klipparen innanför slingan, visas "Innanför" osv. Om klipparen är inställd med ljud på, hörs även ett konstant pip när klipparen är utanför och ett pulserande pip när den inte känner någon signal. Om klipparen är innanför slingan hörs inget pip alls.

För att:

- Kontrollera mottagningen av signalen: Ställ markören på "Kontrollera slingan" och tryck YES.
- Söka kabel: För Auto Mower över ytterkanten av arbetsområdet och välj "Kontrollera slinga". Upprepa tills du hittat gränsen mellan "Innanför" och "Utanför". Då vet du var kabeln ligger.



# MENYFUNKTIONER

## 4. Inställningar

Via detta val i huvudmenyn når du de möjligheter till inställningar som finns. Välj bland undermenyerna:

- **Säkerhet (4-1)**

för att göra inställningar angående PIN-kod, stoppskydd, inställningslås och alarm. PIN-kod måste anges för att menyn "Säkerhet" ska visas. Alla säkerhets- eller stöldskyddsfunktioner måste aktiveras manuellt när Auto Mower är ny.

- **Ljud (4-2)**

för att ställa in ljudnivå på funktionerna uppstart kniv, normaldrift, laddning, felmeddelanden och knappsats.

- **Informationsnivå (4-3)**

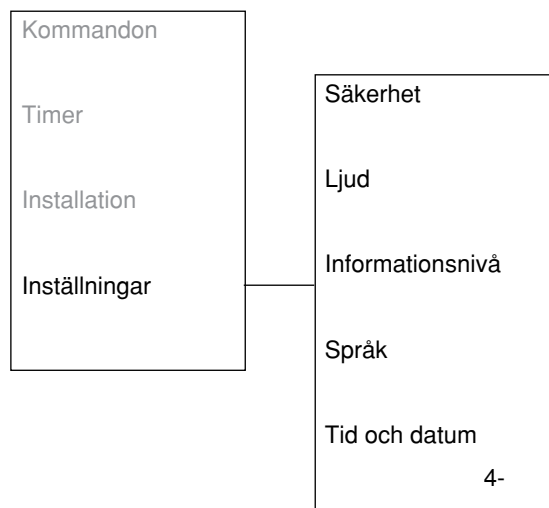
för att bestämma hur detaljerad information som ska visas på displayen när Auto Mower är i drift.

- **Språk (4-4)**

för att välja vilket språk som ska användas i menyerna.

- **Tid och datum (4-5)**

för att ställa in aktuell tid och dag samt önskat tids- och datumformat.



### Säkerhet (4-1)

- PIN-kod (4-1-1)

Via denna funktion kan du när som helst ändra din PIN-kod.

- För att ändra PIN-kod: Ställ markören på "PIN-kod" och tryck YES. Placera Auto Mower i laddstationen. Ange den nya PIN-koden och tryck YES. Ange samma kod igen som bekräftelse och tryck YES.

När PIN-koden blivit ändrad, visas meddelandet "PIN-kod ändrad" på displayen i några sekunder. Därefter kommer menyn "Säkerhet" upp igen.



# MENYFUNKTIONER

## • Tidslås (4-1-2)

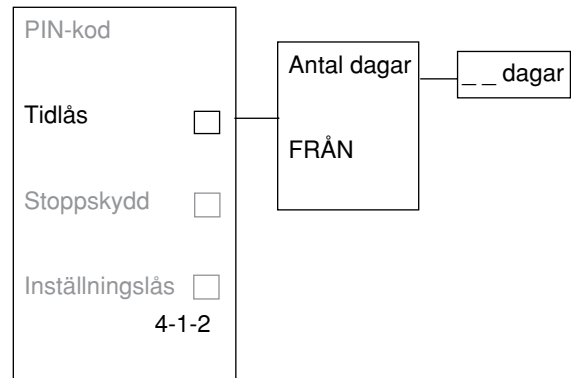
Denna funktion innebär dels att Auto Mower efter valt antal dagar slutar att klippa och inte fortsätter förrän rätt PIN-kod angivits, dels att PIN-koden måste anges när huvudbrytaren ställs i läge ON.

För att:

- Aktivera: Ställ markören på "Tidslås" och tryck YES. Ställ sedan markören på "Antal dagar" och tryck YES. Ange därefter hur många dagar du vill att Auto Mower ska klippa innan den begär PIN-koden. Avsluta med att trycka YES.

När det valda antalet dagar har gått, gör Auto Mower färdigt pågående klippning, laddar batteriet, backar ur laddstationen och stannar där. På displayen visas meddelandet "Ange PIN-kod". Ange då din kod och tryck YES.

- Avaktivera: Ställ markören på "Tidslås" och tryck YES. Ställ sedan markören på "FRÅN" och tryck YES.



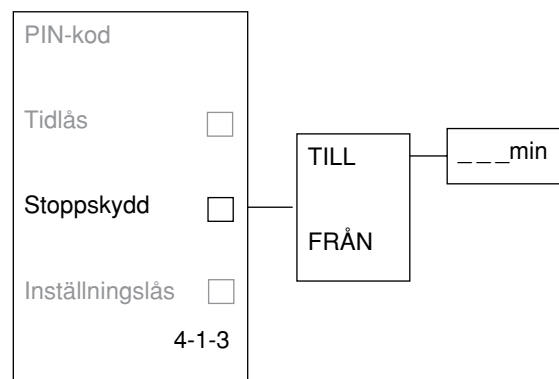
## • Stoppsskydd (4-1-3)

Denna funktion innebär att den första siffran i PIN-koden måste anges inom 10 sekunder efter att STOP-knappen tryckts ned. Om inte rätt siffra är angiven efter tre försök, ljuder alarmet. Alarmet kan då stängas av genom att ange hela PIN-koden.

För att:

- Aktivera: Ställ markören på "Stoppsskydd" och tryck YES. Välj "TILL" för att aktivera och tryck YES. Svara sedan på frågan "Hur många minuter ska alarmet ljuda?", genom att ange önskat antal minuter.
- Avaktivera: Ställ markören på "Stoppsskydd" och tryck YES. Välj "FRÅN" för att avaktivera och tryck YES.

När du valt "FRÅN", är också alarmfunktionen avaktiverad.



## • Inställningslås (4-1-4)

Denna funktion förhindrar någon som inte kan PIN-koden att göra eller ändra några inställningar. Det går heller inte att välja eller spara program A, B eller C.

För att:

- Aktivera: Ställ markören på "Inställningslås" och tryck YES. Välj sedan "Till" för att aktivera.
- Avaktivera: Ställ markören på "Inställningslås" och tryck YES. Välj sedan "Från" för att avaktivera funktionen.

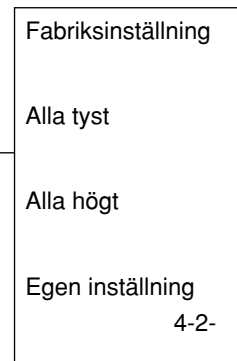
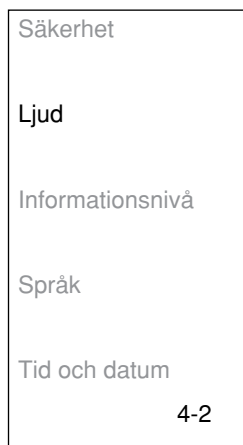


# MENYFUNKTIONER

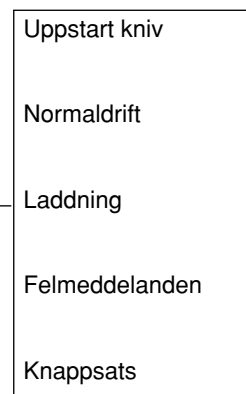
## Ljud (4-2)

Ett antal ljudmeddelanden finns för att indikera vad Auto Mower gör för tillfället. Ljudnivåerna är graderade från nivå 4 (högst) till FRÅN (helt tyst).

- Fabriksinställning (4-2-1)  
där ljudnivån är FRÅN på alla funktioner utom uppstart kniv och knappsats som är ljudnivå 2.
  - Ställ markören på "Fabriksinställning" och tryck YES. Tryck sedan YES på frågan "Använd fabriksinställda ljud?".
- Alla tyst (4-2-2)  
innebär att alla funktioner får ljudnivå FRÅN, utom knappsatsen som får ljudnivå 1.
  - Ställ markören på "Alla tyst" och tryck YES. Tryck sedan YES på frågan "Använd lågt ljud?".
- Alla högt (4-2-3)  
innebär att alla funktioner får ljudnivå 3.
  - Ställ markören på "Alla högt" och tryck YES. Tryck sedan YES på frågan "Använd högt ljud?".



- Egen inställning (4-2-4)  
Använd "Egen inställning" om du vill ställa in olika ljudnivåer på de olika funktionerna.
  - För att göra egen inställning: Ställ markören på "Egen inställning" och tryck YES. Markera sedan respektive funktion, tryck YES, flytta markören till önskad ljudnivå och avsluta med att trycka YES.



När Auto Mower är inställd med ljud på, hörs ett ljudmeddelande efter vad klipparen gör för tillfället.

Ljud	Betyder
2 pip/10 sekund	Laddar
1 pip/10 sekund	Klipper/söker
1 pip/sekund under 5 sekunder	Startar knivdisk
3 pip/sekund	Felmeddelande
Ett långt pip	Knivdisk är bromsad
Kort klickljud	Knapp på knappsatsen trycks ned
Kort dubbelpip	Ändring av inställning gjord
Dovt långt pip	Felaktig inmatning

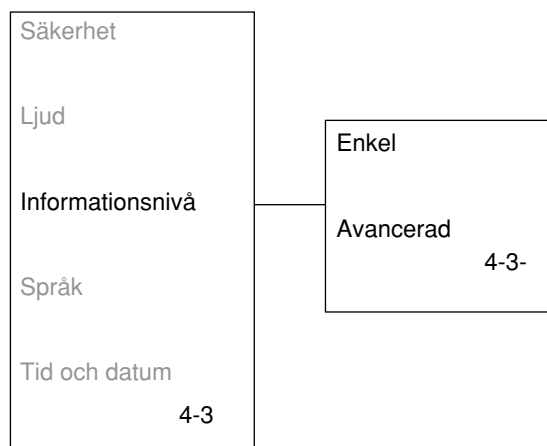
# MENYFUNKTIONER

## Informationsnivå (4-3)

Att välja informationsnivå innebär att bestämma hur mycket information som ska visas på displayen när huvudbrytaren är ställd i läge ON. Enkel informationsnivå innebär mindre information på displayen än avancerad informationsnivå.

För att välja:

- Enkel (4-3-1)
  - Ställ markören på "Enkel" och tryck YES.
- Avancerad (4-3-2)
  - Ställ markören på "Avancerad" och tryck YES.



Tabellen nedan visar vilka informationsmeddelanden som visas i respektive informationsnivå.

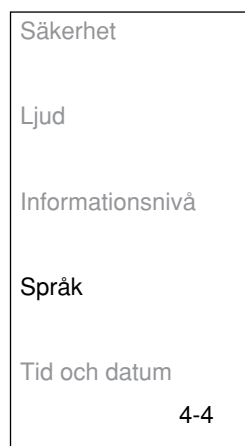
Informationsmeddelande	Enkel informationsnivå	Avancerad informationsnivå
STARTAR	X	X
LADDAR	X	X
Laddtid (min)		X
Aktuell laddning (mA)		X
KLIPPER	X	X
Klipptid (min)		X
Klippkraft		X
SÖKER	X	X
Klipptid (min)		X
Söktid (min)		X
TIMER	X	X
FEL (t ex "Ingen slingsignal")	X	X
ANGE PIN FÖR ALARMAVSTÄNGNING	X	X
VÄNTAR	X	X

# MENYFUNKTIONER

## Språk (4-4)

Med denna funktion kan du ändra det språkval du gjorde vid första starten av Auto Mower.

För att välja språk: Ställ markören på "Språk" och tryck YES. Ställ sedan markören vid önskat språk tryck YES.



## Tid och datum (4-5)

Med denna funktion kan du ställa om tid och datum i Auto Mower.

Via denna funktion kan du också ändra de formatsval du gjorde vid första starten av Auto Mower.

- Ställ tid, 4-5-1

Ställ markören vid "Ställ tid" och tryck YES. Ange sedan rätt tid och avsluta med YES.

- Ställ datum, 4-5-2

Ställ markören vid "Ställ datum" och tryck YES. Ange sedan rätt datum och avsluta med YES.

- Tidsformat, 4-5-3

Ställ markören vid "Tidsformat" och tryck YES. Ställ markören vid önskat tidsformat:

- 12h eller
- 24h.

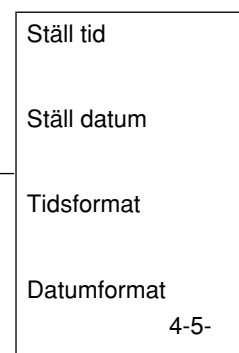
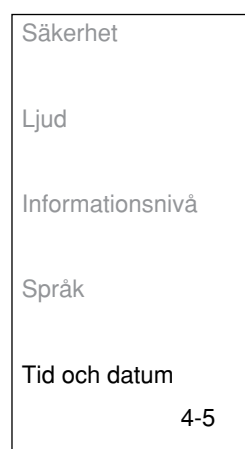
Avsluta med att trycka YES.

- Datumformat, 4-5-4

Ställ markören vid "Datumformat" och tryck YES. Ställ markören vid önskat datumformat:

- YY-MM-DD (år-månad-dag),
- MM-DD-YY (månad-dag-år) eller
- DD-MM-YY (dag-månad-år).

Avsluta med att trycka YES.



# ANVÄNDNING

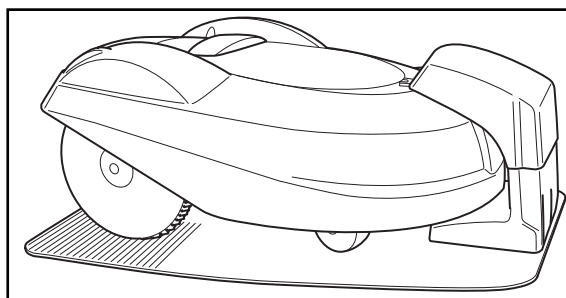
## Användning

### Laddning av tomt batteri

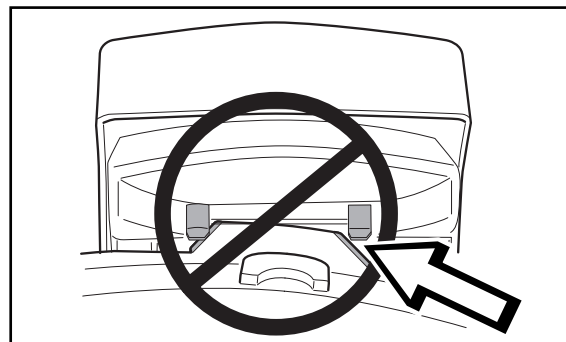
När Auto Mower är ny eller har lagrats under en längre tid är batteriet tomt och behöver laddas före start. Uppladdningen tar 1 1/2 till 2 1/2 timme.

1. Placera Auto Mower i laddstationen. Se till att laddblecken på klipparen får god kontakt med kontaktblecken i laddstationen.

God kontakt blir det när båda laddblecken ligger mot centrum på kontaktblecken.



3012-238



3012-299

2. Öppna luckan till kontrollpanelen.
3. Ställ huvudbrytaren i läge ON.

Information om laddningsförloppet visas på displayen under hela laddningstiden.



#### VARNING

Läs noga säkerhetsföreskrifterna innan du startar din Auto Mower.



#### VARNING

Håll händer och fötter borta från de roterande knivarna.

Placera aldrig händer eller fötter nära eller under karossen när motorn är igång.



1001-003

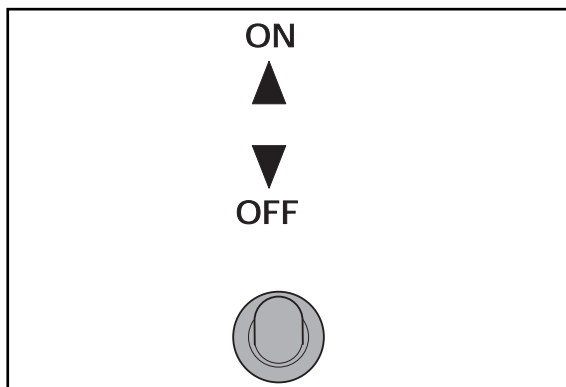


3012-274

### Start av Auto Mower

1. Tryck på STOP-knappen för att öppna luckan till kontrollpanelen.
2. Ställ huvudbrytaren i läge ON.  
Om tidlåset är aktiverat: Ange PIN-koden.
3. Stäng luckan.

På displayen visas meddelandet "STARTAR". Om Auto Mower är inställd med ljud på hörs också 1 pip/sekund under 5 sekunder när knivdisken startar.



3012-244

# ANVÄNDNING

## Användning av timer

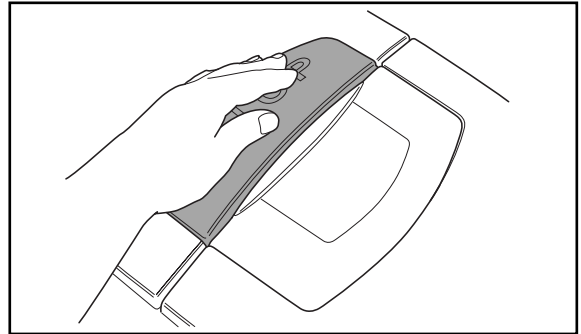
Klipp gräset lagom mycket och lagom ofta. Använd timerfunktionen (se "2. Timer" på sidan 30) för att undvika en tillplattad gräsmatta och för maximal livslängd på din Auto Mower.

Grässets kvalitet blir t ex bättre om det blir klippt varannan dag istället för 12 timmar varje dag. Dessutom mår gräset bra av att få vila helt under minst en tredagarsperiod en gång i månaden.

## Stopp av Auto Mower

1. Tryck på STOP-knappen.

Auto Mower stannar, klippmotorn stängs av och luckan till kontrollpanelen öppnas.



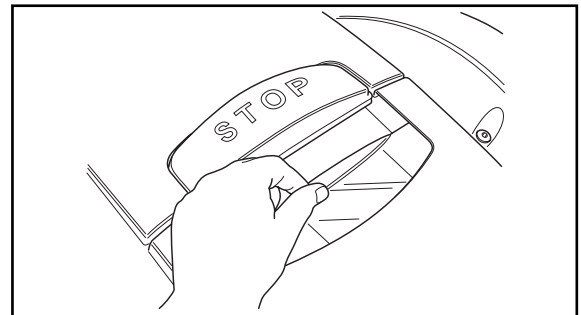
3012-247

## Omstart

### Omstart inom 10 sekunder:

1. Stäng luckan till kontrollpanelen.

Auto Mower startar automatiskt.



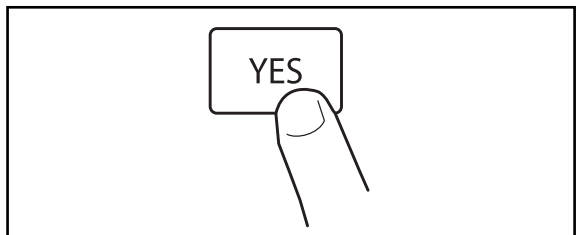
3012-248

### Omstart efter mer än 10 sekunder:

Om det gått mer än 10 sekunder från det senaste trycket på STOP-knappen eller knappsetsen går det inte att starta Auto Mower bara genom att stänga luckan.

För att starta:

1. Tryck på YES-knappen.
2. Stäng luckan till kontrollpanelen.

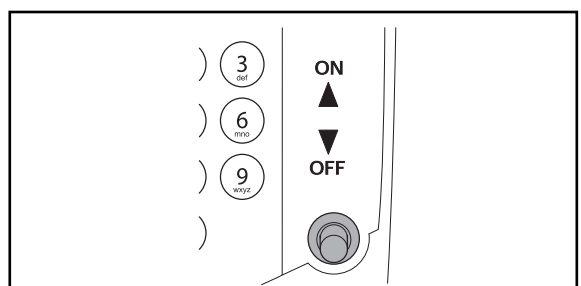


3012-302

## Stänga av Auto Mower

1. Tryck på STOP-knappen.
2. Ställ huvudbrytaren i läge OFF.

Stäng alltid av Auto Mower med huvudbrytaren om du ska utföra underhåll eller flytta klipparen utanför arbetsområdet.



3012-250



# ANVÄNDNING

## Justering av klipphöjd

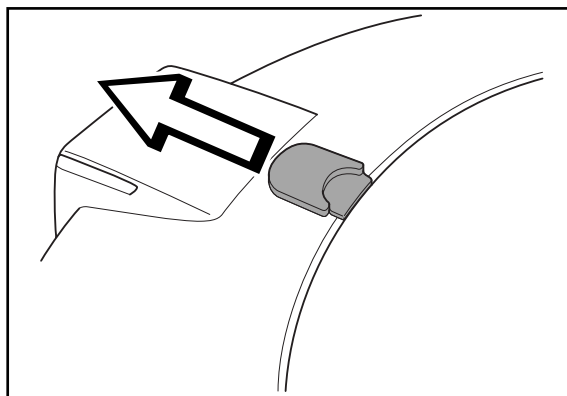
Klipphöjden räknas som avstånd i centimeter från marken. Klipphöjden kan varieras i 10 olika lägen från MIN (2 cm) till MAX (6 cm).

Om gräset är långt är det lämpligt att låta Auto Mower börja klippa på klipphöjd MAX. När sedan gräset blivit kortare, kan du sänka klipphöjden successivt.

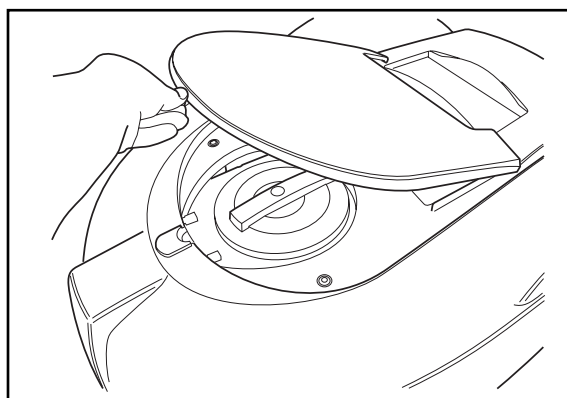
För att justera klipphöjden:

1. Tryck på STOP-knappen för att stoppa klipparen.
2. Öppna luckan till klipphöjdsjusteringen:

Skjut spärknappen framåt och lyft sedan upp luckan.



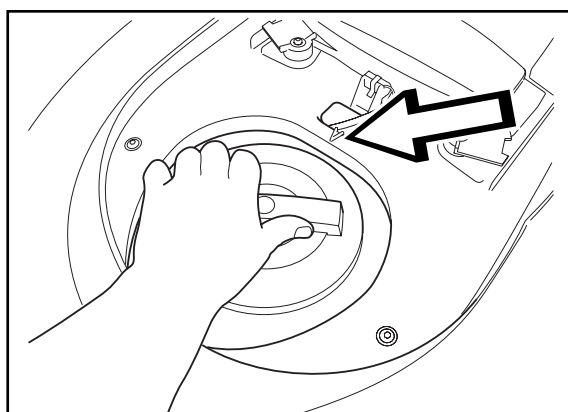
3012-251



3012-252

3. Vrid ratten till önskat läge. Valt läge är den markering på ratten som kommer mitt för pilen i karossen.

- Vrid medsols för att höja klipphöjden.
- Vrid motsols för att sänka klipphöjden.



3012-253

4. Stäng luckan. Se till att spärknappen går i lås.

## Underhåll

För bättre driftsäkerhet och högre livslängd; kontrollera och rengör Auto Mower regelbundet och byt slitna delar vid behov.

Under den första tiden som Auto Mower används bör knivdisk, hasplåt och knivar kontrolleras en gång i veckan. Om slitaget under den tiden varit lågt, kan intervallet av kontroller ökas.

Det är viktigt att knivdisken kan rotera fritt och lätt. Hasplåten ska kunna rotera fritt och lätt i förhållande till knivdisken. Knivarna ska ha oskadad egg. Knivarnas livslängd beror bland annat på:

- Drifttid och arbetsområdets storlek.
- Typ av gräs.
- Typ av jordmån.
- Förekomst av föremål som kottar, fallfrukt, leksaker, verktyg, stenar, rötter och liknande.

Livslängden kan variera kraftigt, men är normalt 2-4 veckor vid drift på ytor över 1000m<sup>2</sup> och längre på mindre ytor.

## Batteri

Batteriet är underhållsfritt, men har en begränsad livslängd på 1-3 år. Batteriet får endast bytas av återförsäljare. Livslängden är beroende dels av säsongens längd, dels av hur många timmar per dag som Auto Mower används. En lång säsong eller många timmars användning per dag, innebär att batteriet måste bytas med kortare intervaller.

## Vinterförvaring

### Auto Mower:

Rengör Auto Mower noggrant och ställ huvudbrytaren i läge "OFF". Förvara klipparen inomhus, i originalförpackning, stående på alla fyra hjulen.

### Laddstation:

Förvara helst laddstation, transformator och lågspänningskabel inomhus. Tänk då på att skydda ändarna på begränsningskabeln mot väta genom att lägga dem i exempelvis en ask med vattenfritt fett.

Om det inte finns möjligheter till förvaring inomhus, ska begränsningsslingan lämnas ansluten. Laddstationen ska lämnas ansluten till nätspänning.

### Efter vinterförvaring:

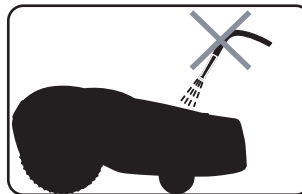
Kontrollera om rengöring behövs av Auto Mower, kontaktbleck eller laddbleck vid första användningen. Om ladd- eller kontaktblecken ser brända ut; rengör dem med en fin smärgelduk. Kontrollera även att klipparens tid och datum stämmer.

# UNDERHÅLL

## Rengöring

Använd aldrig högtryckstvätt, eller ens rinnande vatten, vid rengöring.

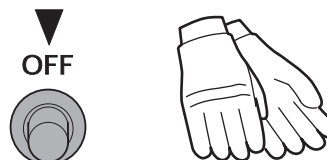
Rekommenderat är en sprayflaska med vatten.



3012-271

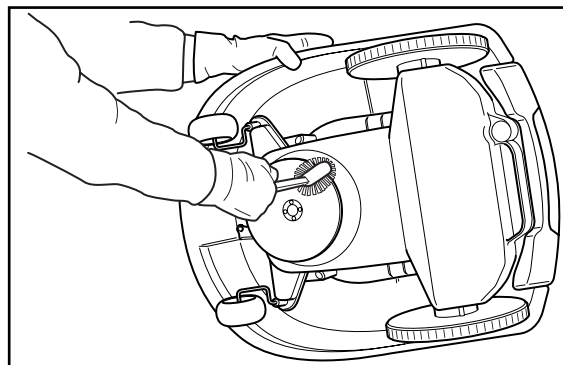
## Underrede och knivdisk

1. Ställ huvudbrytaren i läge OFF.
2. Ta på skyddshandskar.

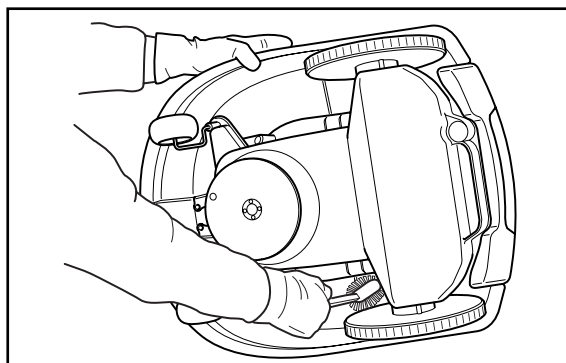


3012-288  
3012-272

3. Res upp Auto Mower på sidan.
4. Gör rent knivdisk och underrede med t ex en diskborste.



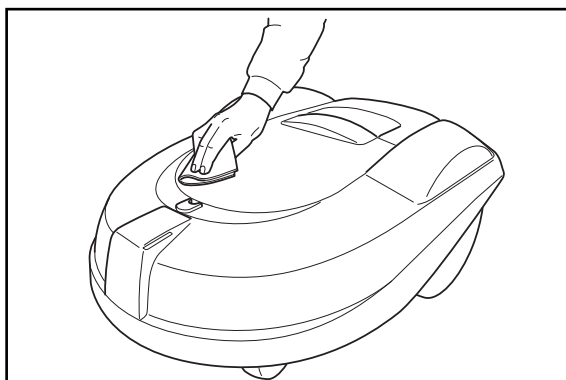
3012-255



3012-256

## Kaross

Använd en fuktad mjuk svamp eller trasa för rengöring av karossen. Om karossen är kraftigt nedsmutsad, kan det även behövas tvållösning eller handdiskmedel.



3012-254

# UNDERHÅLL

## Byte av knivenheter



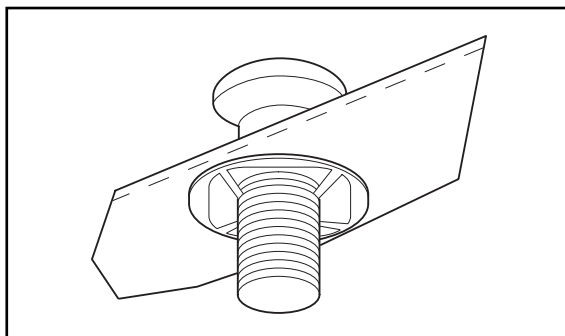
### VARNING

Använd alltid original knivenhet vid byte.

Att enbart byta kniven och återanvända skruv och bricka, kan medföra att skruven slits under klippning och går av. Kniven kan då slungas iväg och orsaka svår skada.

På knivdisken sitter tre knivenheter. Varje enhet består av en skruv, en kniv och en låsbricka.

Byt alltid alla tre knivenheterna vid samma tillfälle, för att få ett balanserat klippsystem.



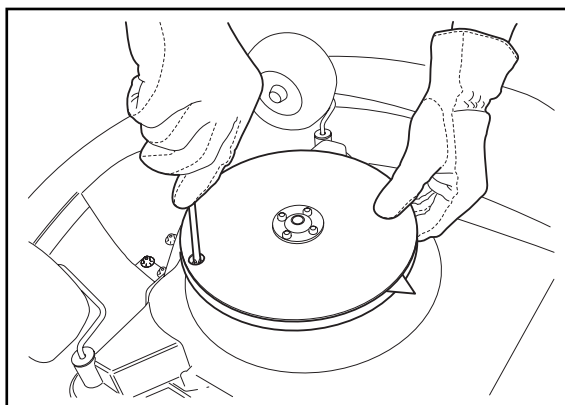
3012-259

1. Ställ huvudbrytaren i läge OFF.
2. Ta på skyddshandskar.



3012-268  
3012-272

3. Lägg Auto Mower upp- och ned.
4. Rotera hasplåten så att dess hål hamnar mitt för skruven till knivenheten.
5. Skruva ur knivenheten.  
Använd en spår- eller kryssmejsel.



3012-260

6. Bänd isär hasplåt och knivdisk en aning och ta ut knivenheten.
7. Montera den nya knivenheten.

# FELSÖKNING

## Felsökning

### Felmeddelanden

Nedan är ett antal felmeddelanden listade, som kan visas på displayen. Om annat meddelande än de listade visas, kontakta din återförsäljare.

Felmeddelande	Orsak	Åtgärd
<b>Vänster hjulmotor blockerad</b>	Gräs eller annat föremål kan ha fastnat runt drivhjulet.	Kontrollera drivhjulet och ta bort om det fastnat gräs eller något föremål.
<b>Höger hjulmotor blockerad</b>	Gräs eller annat föremål kan ha fastnat runt drivhjulet.	Kontrollera drivhjulet och ta bort om det fastnat gräs eller något föremål.
<b>Knivdisk blockerad</b>	Gräs eller annat föremål kan ha fastnat runt knivdisken.	Kontrollera knivdisken och ta bort om det fastnat gräs eller något föremål.
<b>Ingen slingsignal</b>	Fel PIN-kod har angivits.	Ange rätt PIN-kod.
	Transformatorn är inte ansluten till nätspänning eller dess automatsäkring har löst ut.	Kontrollera anslutningen till vägguttaget och om ev jordfelsbrytare löst ut. Återställ automatsäkringen genom att dra ur transformatorns nätkabel ur vägguttaget, vänta 10 sekunder och sedan sätta tillbaka nätkabeln i vägguttaget igen.
	Avbrott på begränsningskabeln.	Kontrollera vilken signal lysdioden på laddstationen ger. Om den blinkar betyder det skada på slingan. Reparera avbrott på kabeln med hjälp av Husqvarnas vattentäta skarvdon artikelnummer 535 13 37-01.
	Om det inträffar på enstaka områden kan det bero på störningar från metalliska föremål (staket, armeringsjärn) eller nedgrävda kablar i närheten.	Prova att flytta begränsningskabeln.
Om det inträffar i närheten av en "ö" kan det bero på att begränsningskabeln dragits i fel riktning runt "ön" och därmed släcker ut signalen.	Kontrollera att begränsningskabeln är korrekt lagd.	
<b>Instängd</b>	Auto Mower har fastnat i något.	Ta loss Auto Mower och åtgärda orsaken till att den blev instängd.

# FELSÖKNING

Felmeddelande	Orsak	Åtgärd
<b>Utanför</b>	Om det inträffar på enstaka områden kan det bero på störningar från metalliska föremål (staket, armeringsjärn) eller nedgrävda kablar i närheten.	Prova att flytta begränsningskabeln.
	Arbetsområdet har för stor lutning.	Kontrollera att begränsningskabeln är korrekt lagd.
	Begränsningskabeln är lagd åt fel håll runt en "ö".	Kontrollera att begränsningskabeln lagts i enlighet med installationsinstruktionerna.
	Begränsningskabeln ligger för nära arbetsområdets kant.	Kontrollera att begränsningskabeln är korrekt lagd.
<b>Låg batterispänning</b>	Auto Mower hittar inte laddstationen.	Ändra laddstationens placering.
	Batteriet är defekt.	Kontakta din återförsäljare för byte av batteri.
<b>Fel PIN-kod</b>	Fel PIN-kod är angiven. Tre försök medges, sedan blockeras knappsatsen i fem minuter.	Ange rätt PIN-kod.
<b>Slirar</b>	Auto Mower har fastnat i något.	Ta loss klipparen och åtgärda orsaken till att den började slira. Om det berodde på vått gräs, vänta med att starta klipparen tills gräset torkat.
<b>Ingen kontakt i laddstation</b>	Auto Mower får dålig kontakt med kontaktblecken i laddstationen.	Kontrollera att Auto Mower står rätt i laddstationen.
<b>Laddstation blockerad</b>	Kontakten mellan laddbleck och kontaktbleck kan vara dålig och Auto Mower har gjort ett antal laddningsförsök.	Ställ Auto Mower i laddstationen och kontrollera att laddbleck och kontaktbleck får god kontakt.
	Något föremål ligger i vägen för Auto Mower	Ta bort föremålet.
<b>Fastnat i laddstation</b>	Något föremål ligger i vägen för att Auto Mower ska kunna backa ut från laddstationen.	Ta bort föremålet.
<b>Upp- och ned</b>	Auto Mower lutar för mycket eller har vält.	Vänd klipparen rätt.
<b>Tomt batteri</b>	Auto Mower är inställd på driftläge MAN.	Beteendet är normalt och ingen åtgärd behövs.

# FELSÖKNING

## Felsökningsschema

Om din Auto Mower inte fungerar korrekt, följ felsökningsschemat nedan. Om felet består; kontakta din återförsäljare.

Symptom	Orsak	Åtgärd
<b>Ojämnt klippresultat</b>	Auto Mower arbetar för få timmar per dag.	Utöka arbetstiden, se "2. Timer" på sidan 30.
	För stort arbetsområde.	Prova att begränsa arbetsområdet eller förläng arbetstiden, se "2. Timer" på sidan 30.
	Slöa knivar.	Byt ut samtliga knivenheter så att de roterande delarna är balanserade.
	Långt gräs i förhållande till inställd klipp höjd.	Öka klipp höjden. Säsongens första klippning kan behöva göras med en konventionell gräsklippare innan du låter Auto Mower börja arbeta.
	Gräsanhopning vid knivdisken eller runt motoraxeln.	Kontrollera att hasplåten och knivdisk roterar fritt och lätt. Om inte, måste hasplåten och ev. knivdisk demonteras och gräs och främmande föremål avlägsnas.
<b>Auto Mower arbetar på fel tid</b>	Klockan på Auto Mower behöver ställas in.	Ställ klocka, se "4. Inställningar" på sidan 35.
	Start- och stopptid för klippning är felaktigt angivna.	Gör om inställningen av start- och stopptid för klippning, se "2. Timer" på sidan 30.
<b>Auto Mower vibrerar</b>	Obalanserad knivdisk eller skadade knivar.	Inspektera knivenheterna och byt dem vid behov.
<b>Auto Mower kör runt men knivdisken roterar ej</b>	Auto Mower letar efter laddstationen.	Ingen åtgärd. Knivdisken roterar ej när klipparen söker efter laddstationen.
<b>Klipparen klipper kortare perioder än vanligt mellan laddningarna</b>	Gräs eller något främmande föremål bromsar knivdisken eller hasplåten.	Demontera och rengör hasplåten och knivdisken.
<b>Både klipp- och laddtid är kortare än de brukar</b>	Beteendet är normalt vid höga temperaturer (gradvis tilltagande över 25°C).	Ingen åtgärd.

# TEKNISKA DATA

## Tekniska data

Data	Auto Mower
<b>Dimensioner</b>	
Längd	71 cm
Bredd	56 cm
Höjd	30 cm
Vikt	8,6 kg
<b>Elsystem</b>	
Batteri	NiMH specialbatteri 18V / 2,2Ah (40Wh)
Transformator	230 V / 24 V
<b>Bulleremissioner</b>	
Uppmätt ljudeffekt	63 dB (A)
Garanterad ljudeffekt	70 dB (A)
<b>Klippning</b>	
Klippsystem	Tre ledade skärande knivblad
Klipphöjd	2-6 cm
Klippbredd	22 cm
Arbetskapacitet	1800 m <sup>2</sup>



# EG-FÖRSÄKRAN

## EG-försäkran

### EG- försäkran om överensstämmelse (Gäller endast Europa)

**Husqvarna AB**, SE-561 82 Huskvarna, Sverige, tel: +46-36-146500, försäkrar härmed att automatisk gräsklippare **Husqvarna Auto Mower** från 2003 års serienummer och framåt (året anges i klartext på typskylten plus ett efterföljande serienummer), motsvarar föreskrifterna i RÅDETS DIREKTIV:

- av den 22 juni 1998 "angående maskiner" **98/37/EG, bilaga IIA.**
  - av den 3 maj 1989 "angående elektromagnetisk kompatibilitet" **89/336/EEC**, samt nu gällande tillägg.
  - av den 8 maj 2000 "angående emissioner av buller till omgivningen" **2000/14/EG.**
- Information angående bulleremissioner och klippbredd, se kapitel Tekniska Data.

Följande standarder har tillämpats: **EN292-2.**

Anmält organ **0404, SMP Svensk Maskinprovning AB**, Fyristorgsgatan 3, SE-754 50 Uppsala, Sverige, har utfärdat rapport med nummer **01/901/027** om bedömning av överensstämmelse enligt bilaga VI till RÅDETS DIREKTIV av den 8 maj 2000 "angående emissioner av buller till omgivningen" **2000/14/EG.**

Huskvarna 6 mars, 2003



Roger Andersson, Utvecklingschef

Serienummer: \_\_\_\_\_

Personlig kod: \_\_\_\_\_

Återförsäljare: \_\_\_\_\_

Återförsäljares  
telefonnummer: \_\_\_\_\_



114 01 48-01



2003W12