

T 500RH

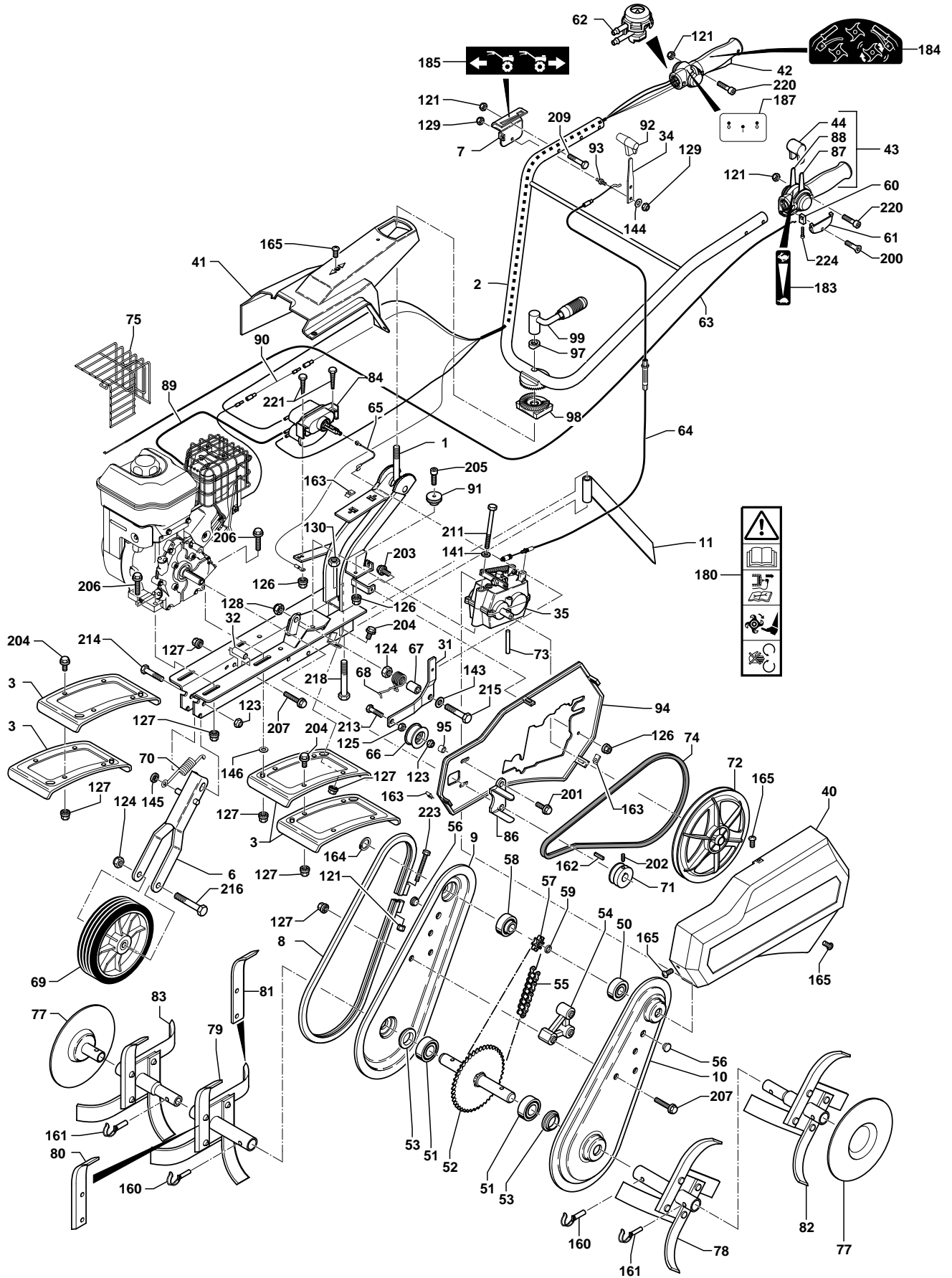
T 550R

T 560RS

Spare parts
Ersatzteile
Pièces détachées
Reserve onderdelen
Repuestos
Reservdelar

REPAIR PARTS

TILLER - MODEL NO. T 500RH, T550R, T 560RS



REPAIR PARTS

TILLER - MODEL NO. T 500RH, T550R, T 560RS

KEY NO.	PART NO.	DESCRIPTION	DÉSIGNATION	QTY / QTÉ		
				T500RH	T550R	T560RS
	519653081	Complete casing, flanged Orange	Carter complet à jonc orange			
1	531008581	Chassis Grey H	Châssis Gris H	1	1	1
2	531008241	Handlebars Grey H	Guidon Gris H	1	1	1
3	519650281	Protective cover Grey H	Tôle protection Gris H	6	6	6
6	519653460	Front wheel bracket	Supp. roue transport Noir	1	1	1
7	531008517	Gear lever cover, RHS	Tôle levier vitesse droite	1	1	1
8	519653043	Flange Orange	Jonc orange	1	1	1
9	519653041	Transmission housing, RHS	Joue carter eco droite	1	1	1
10	519653042	Transmission housing, LHS	Joue carter eco gauche	1	1	1
11	531008206	Key	Éperon	1	1	1
31	519653407	Clutch lever	Levier embrayage	1	1	1
32	519653424	Spacer	Entretoise Châssis	1	1	1
34	531008519	Gear lever	Manette de vitesse	1	1	1
35	519653092	Reversing gearbox	Réducteur Mar mécanique	1	1	1
40	519653423	Belt cowl Orange	Capot courroie orange	1	1	1
41	531008225	Handle cowl BS5,5hp/GC	Capot mancheron BS5,5hp/GC	1	1	1
42	531008243	Right handle - pneumatic and electrical controls (Orange)	Poignée droite cde pneum. + faisceau (Orange)	1	1	1
43	531008244	Left handle - gas control (Orange)	Poignée gauche cde de gaz (Orange)	1	1	1
44	531008245	Accelerator knob	Embout manette gaz	1	1	1
50	519002631	Ball-race	Roulement	1	1	1
51	519653053	Ball-race	Roulement	2	2	2
52	519653007	Blade shaft	Arbre de travail	1	1	1
53	531008576	Joint	joint de carter	2	2	2
54	519653006	Spacer	Entretoise plastique	1	1	1
55	519653009	Chain	Chaîne	1	1	1
56	519653391	Grease cap	Bouchon	2	2	2
57	519653057	Cogwheel	Pignon 8 dts	1	1	1
58	531008546	Shouldered Ball-race	Roulement épaulé	1	1	1
59	519653094	Spacer	Entretoise carter	1	1	1
60	531008246	Gas lever sleeve stop	Arrêt de gaine manette de gaz	1	1	1
61	531008247	Gas lever access panel	Trappe d'accès manette de gaz	1	1	1
62	531008248	Clutch handle microvalve	Microvanne poignée embrayage	1	1	1
63	531008583	Throttle cable (B.S 5,5hp)	Câble gaz (B.S 5,5hp)	1		
	531008584	Throttle cable (GC 135-160)	Câble gaz (GC 135-160)		1	
	531008585	Throttle cable (Robin EX 13-17)	Câble gaz (Robin EX 13-17)			1
64	519653055	Reverse gear cable	Câble inversion vitesse	1	1	1
65	519653409	Clutch cable	Câble embrayage	1	1	1
66	519653457	Runner	Galet embrayage	1	1	1
67	519653451	Spacer	Entretoise levier embrayage	1	1	1
68	519653090	Spring	Ressort embrayage	1	1	1
69	519653000	Front wheel	Roue avant	1	1	1
70	519650260	Spring	Ressort roue transport	1	1	1
71	531008229	Motor pulley Forward/Reverse gear (Shaft Ø19,05)	Poulie moteur Mav-Marr arbre Ø19,05	1	1	1
72	519653060	Transmission pulley	Poulie transmission	1	1	1
73	519653067	Pulley shaft	Axe fixation poulie	1	1	1
74	519653058	Forward drive belt	Courroie Mav-Marr	1	1	1
75	531008582	Exhaust grill (Robin EX 13-17)	Grille échappement (Robin EX 13-17)			1
77	519653362	Disk	Disque	2	2	2
78	531008520	Simple rotating blades 40x4 L	Étoile départ simple 40x4 G	1	1	1
79	531008521	Simple rotating blades 40x4 R	Étoile départ simple 40x4 D	1	1	1
80	531008547	Blade, LH	Couteau gauche			
81	531008548	Blade, RH	Couteau droit			
82	531008522	Additional blade assembly, LH	Étoile addit. dém. gauche			
83	531008523	Additional blade assembly, RH	Étoile addit. dém. droite			
84	531008249	Control cylinder	Vérin double cuve	1	1	1
86	531008577	Drive-belt guide Forward/Reverse gear	Guide courroie Mav-Marr	1	1	1
87	531008257	Left half-accelerator level	Demi manette gaz gauche	1	1	1
88	531008258	Right half-accelerator level	Demi manette gaz droite	1	1	1
89	519653416	Vacuum tube, motor GC	Tube connection moteur GC	1		
	531008250	Vacuum tube, motor BS5,5hp / EX 17	Tube connection moteur BS5,5hp / EX 17		1	1

REPAIR PARTS

TILLER - MODEL NO. T 500RH, T550R, T 560RS

KEY NO.	PART NO.	DESCRIPTION	DÉSIGNATION	QTY / QTÉ		
				T500RH	T550R	T560RS
90	531008233	Engine cut-of wire GC	Fil arrêt moteur GC	1		
91	519653052	Runner	Galet Câble embrayage	1	1	1
92	519653091	End tube	Embout manette vitesse	1	1	1
93	531008518	Lever spindle	Axe levier 2 vitesses	1	1	1
94	531008235	Inner casing shell	Cache intérieur	1	1	1
95	531008216	Spacer BS5,5	Entretoise cache intérieur BS5,5		2	
	531008236	Spacer GC - EX 13/17	Entr. cache int. GC - EX 13/17	2		2
97	519653414	Spacer	Entretoise poignée de serrage	1	1	1
98	519653415	Filler piece	Pièce intermédiaire	1	1	1
99	531008237	Handlebar tightening lever	Poignée de serrage	1	1	1
121	732261601	Blocking nut M6 Z	Écrou frein M6 Z			
123	519653458	Blocking nut M10 Z	Écrou frein M10 Z			
124	725255051	Blocking nut M12 Z	Écrou frein M12 Z			
125	519653456	Nut HM10 Z	Écrou H M10 Z			
126	519653432	Nut HM6 Z, notched shoulder	Écrou H M6 Z embase crantée			
127	519653430	Nut HM8 Z, notched shoulder	Écrou H M8 Z embase crantée			
128	531008221	Nut HM12 Z, notched shoulder	Écrou H M12 Z embase crantée			
129	519653411	Nut BDR M6 Z	Écrou BDR M6			
130	531008578	Blocking nut M14 Z	Écrou frein M14 Z			
141	519653450	Washer 8 Z	Rondelle 8 Z			
143	519653453	Washer 12x27x2,5 Z	Rondelle 12x27x2,5 Z			
144	519653449	Washer 6x14x1	Rondelle 6x14x1			
145	519653462	Starlock washer 10	Rondelle starlock 10			
146	519653097	Washer 9x20x3 Z	Rondelle 9x20x3 Z			
160	519653093	Clip pin, 10mm diameter	Goupille clips Ø10			
161	519653360	Clip pin, 8mm diameter	Goupille clips Ø8			
162	519653021	Key (Shaft Ø19,05)	Clavette arbre Ø19,05			
163	519653425	Spire nuts 4,2	Clips 4,2			
164	519653466	Circlips	Circlips			
165	519653426	Cover bolt 4,2	Vis Tôle 4,2			
180	531008540	Safety label	Étiq. "Sécurité"			
183	531008251	Label: Accelerator lever	Étiquette de gaz			
184	519653085	Label: Clutch lever	Étiquette embrayage mécanique			
185	519653084	Label: Forward and reverse gears	Étiq. "inversion de vitesse "			
187	519653103	On/off label	Étiq. "Marche - Arrêt"			
200	531008252	Screw thermo 3,5x12	Vis thermo 3,5x12			
201	519653412	Screw 5/16 TH24 UNF lg 25, notched shoulder (B.S 5,5hp)	Vis 5/16 TH24 UNF lg 25 emb crantée (B.S 5,5hp)			
	531008586	Screw 5/16 TH24 UNF lg 32, notched shoulder (GC/EX)	Vis 5/16 TH24 UNF lg32 emb crantée (GC/EX)			
202	519653020	Screw St Hc M8x16 N	Vis St Hc M8x16 N			
203	519653435	Screw H M6x16 Z, notched shoulder	Vis H M6x16 Z embase crantée			
204	531008202	Screw H M8x16 Z, notched shoulder	Vis H M8x16 Z embase crantée			
205	531008253	Screw H M6x20 Z, notched shoulder	Vis H M6x20 Z embase crantée			
206	519653413	Screw H M8x40 Z, notched shoulder motor BS/GC	Vis H M8x40 Z embase crantée moteur BS/GC			
207	519653463	Screw H M8x50 Z, notched shoulder	Vis H M8x50 Z embase crantée			
209	519653437	Screw H M6x35 Z	Vis H M6x35 Z			
211	519653045	Screw H M8x110 Z	Vis H M8x110 Z			
213	519653455	Screw H M10x35 Z	Vis H M10x35 Z			
214	519653046	Screw H M10x55 Z	Vis H M10x55 Z			
215	519653454	Screw H M12x60 Z	Vis H M12x60 Z			
216	519653131	Screw H M12x80 Z	Vis H M12x80 Z			
218	531008220	Screw H M14x90 Z	Vis H M14x90 Z			
220	519653026	Screw CHc M6x35	Vis CHc M6x35			
221	531008255	Self-tapping screw H M6x40	Vis H M6x40 autotaraudeuse			
223	519653010	Screw CHc M6x50	Vis CHc M6x50			
224	531008256	Screw thermodur 4x12 torx	Vis thermodur 4x12 torx			