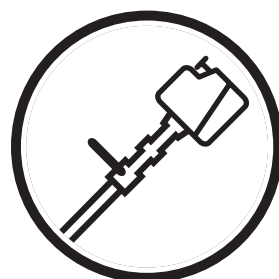


Bruksanvisning

326Lx



Läs igenom bruksanvisningen noggrant och förstå innehållet innan du använder maskinen.

Svenska

SYMBOLFÖRKLARING

Symboler

VARNING! Röjsågar, buskröjare och trimmers kan vara farliga! Slarvigt eller felaktigt användande kan resultera i allvarliga skador eller dödsfall för användaren eller andra.



Läs igenom bruksanvisningen noggrant och förstå innehållet innan du använder maskinen.



Använd alltid:

- Skyddshjälm där det finns risk för fallande föremål
- Hörselskydd
- Godkända ögonskydd



Max. varvtal på utgående axel, rpm



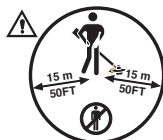
Denna produkt överensstämmer med gällande EG-direktiv.



Varning för utslungade föremål och rikoschetter.



Användare av maskinen ska under arbetets gång se till att inga människor eller djur kommer närmare än 15 meter.



Maskiner utrustade med såg- eller gräsklinga kan kasta våldsamt åt sidan när klingan kommer i kontakt med fasta föremål. Klingan kan åstadkomma amputation av armar och ben. Håll alltid människor och djur minst 15 meter bort från maskinen.



Pilmarkeringar som anger gränser för handtagsfästets placering.



Använd alltid godkända skyddshandskar.



Använd halkfria och stadiga stövlar.



Avsedd endast för icke-metallisk flexibel skärutrustning, d v s trimmerhuvud med trimmerlina.



Avsedd endast för trimmerhuvuden.

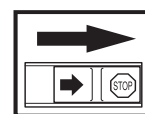


Bulleremissioner till omgivningen enligt Europeiska Gemenskapens direktiv. Maskinens emission anges i kapitel Tekniska data och på dekal.

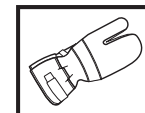


Övriga på maskinen angivna symboler/dekaler avser specifika krav för certifieringar på vissa marknader.

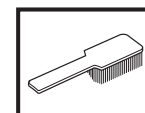
Kontroll och/eller underhåll skall utföras med motorn frånslagen, med stoppkontakten i läge STOP.



Använd alltid godkända skyddshandskar.



Regelbunden rengöring krävs.



Okulär kontroll.



Godkända ögonskydd måste användas.



INNEHÅLL

Innehåll

SYMBOLFÖRKLARING

Symboler 2

INNEHÅLL

Innehåll 3

Innan start måste följande observeras: 3

SÄKERHETSINSTRUKTIONER

Personlig skyddsutrustning 4

Maskinens säkerhetsutrustning 4

Kontroll, underhåll och service av maskinens
säkerhetsutrustning 6

Skärutrustning 7

Allmänna säkerhetsinstruktioner 8

Bränslesäkerhet 9

Allmänna arbetsinstruktioner 9

Grundläggande arbetsteknik 10

VAD ÄR VAD?

Vad är vad? 11

MONTERING

Montering av loophandtag 12

Montering av trimmerhuvud 12

Montering av trimmerskydd och trimmerhuvud
Superauto II 1” 12

Montering av övriga skydd och skärutrustningar 13

BRÄNSLEHANTERING

Drivmedel 14

Tankning 14

START OCH STOPP

Kontroll före start 15

Start och stopp 15

UNDERHÅLL

Förgasare 17

Ljuddämpare 18

Kylsystem 19

Tändstift 19

Luftfilter 19

Underhållsschema 20

TEKNISKA DATA

Tekniska data 21

EG-försäkran om överensstämmelse (Gäller endast
Europa) 22

Innan start måste följande observeras:

Husqvarna AB arbetar ständigt med att vidareutveckla sina produkter och förbehåller sig därför rätten till ändringar beträffande bl.a. form och utseende utan föregående meddelande.

Långvarig exponering för buller kan ge bestående hörselskador. Använd därför alltid godkända hörselskydd.



WARNING! Under inga förhållanden får maskinens ursprungliga utformning ändras utan tillstånd från tillverkaren. Använd alltid originaltillbehör. Icke auktoriserade ändringar och/eller tillbehör kan medföra allvarliga skador eller dödsfall för föraren eller andra.



WARNING! En röjsåg, buskröjare eller trimmer kan felaktigt eller slarvigt använd vara ett farligt redskap, som kan orsaka allvarliga skador eller dödsfall för användaren eller andra. Det är mycket viktigt att du läser och förstår innehållet i denna bruksanvisning.

SÄKERHETSINSTRUKTIONER

Personlig skyddsutrustning

VIKTIGT! Vid all användning av maskinen skall godkänd personlig skyddsutrustning användas. Personlig skyddsutrustning eliminerar inte skaderisken, men den reducerar effekten av en skada vid ett olyckstillbud. Be din återförsäljare om hjälp vid val av utrustning.



VARNING! Var alltid uppmärksam på varningssignaler eller tillrop när hörselskydd används. Tag alltid av hörselskydden så snart motorn stoppats.

HANDSKAR

Handskar ska användas när det behövs, t ex vid montering av skärutrustning.



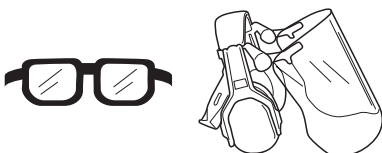
HÖRSELSKYDD

Hörselskydd med tillräcklig dämpeffekt ska användas.



ÖGONSKYDD

Godkända ögonskydd skall alltid användas. Används visir måste även godkända skyddsglasögon användas. Med godkända skyddsglasögon menas de som uppfyller standard ANSI Z87.1 för USA eller EN 166 för EU-länder. Visir ska uppfylla standard EN 1731.



STÖVLAR

Använd halkfria och stadiga stövlar.



KLÄDSEL

Använd rivstarkt material i klädseln och undvik alltför vida kläder som lätt hakar fast i ris och grenar. Använd alltid kraftiga långbyxor. Bär inte smycken, kortbyxor eller sandaler och gå inte barfota. Se till att håret inte hänger nedanför axlarna.

FÖRSTA FÖRBAND

Första förband ska alltid finnas till hands.



Maskinens säkerhetsutrustning

I detta avsnitt förklaras vilka maskinens säkerhetsdetaljer är, vilken funktion de har samt hur kontroll och underhåll skall utföras för att säkerställa att de är i funktion. Se kapitel Vad är vad?, för att hitta var dessa detaljer är placerade på din maskin.

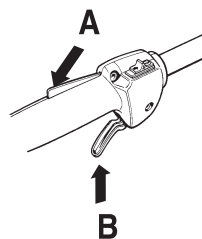
Maskinens livslängd kan förkortas och risken för olyckor kan öka om underhåll av maskinen inte utförs på rätt sätt och om service och/eller reparationer inte utförs fackmannamässigt. Om du behöver ytterligare upplysningar kontakta närmaste serviceverkstad.



VARNING! Använd aldrig en maskin med defekta säkerhetsdetaljer. Följ i detta avsnitt listade kontroll-, underhålls- och serviceinstruktioner.

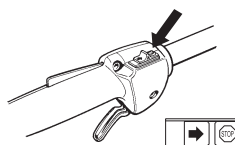
Gasreglagespärr

Gasreglagespärr är konstruerad att förhindra ofrivillig aktivering av gasreglaget. När spärren (A) trycks ner i handtaget (= när man håller om handtaget) frikopplas gasreglaget (B). När greppet om handtaget släpps återställs både gasreglaget samt gasreglagespärr till sina respektive ursprungslägen. Detta sker via två av varandra oberoende retur fjädersystem. Detta läge innebär att gasreglaget automatiskt låses på tomgång.



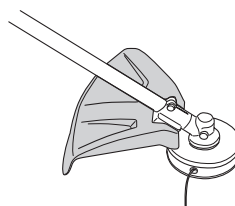
Stoppkontakt

Stoppkontakten ska användas för att stänga av motorn.



Skydd för skärutrustning

Detta skydd är avsett att förhindra att lösa föremål slungas iväg mot användaren. Skyddet förhindrar också användaren från att komma i kontakt med skärutrustningen.

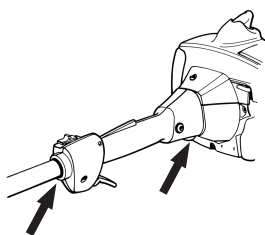


VARNING! Under inga omständigheter får någon skärutrustning användas utan att godkänt skydd monterats. Se kapitel Tekniska data. Om fel eller defekt skydd monteras, kan detta orsaka allvarlig personskada.

SÄKERHETSINSTRUKTIONER

Avvibreringssystem

Din maskin är utrustad med ett avvibreringssystem, vilket är konstruerat att ge en så vibrationsfri och behaglig användning som möjligt.



Användning av felaktigt lindad lina eller felaktig skärutrustning ökar vibrationsnivån.

Maskinens avvibreringssystem reducerar överföringen av vibrationer mellan motorenhet/skärutrustning och maskinens handtagsenhet.



WARNING! Överexponering av vibrationer kan leda till blodkärls- eller nervskador hos personer som har blodcirkulationsstörningar. Uppsök läkare om ni upplever kroppsliga symptom som kan relateras till överexponering av vibrationer. Exempel på sådana symptom är domningar, avsaknad av känsel, "kittlingar", "stickningar", smärta, avsaknad eller reducering av normal styrka, förändringar i hudens färg eller dess yta. Dessa symptom uppträder vanligtvis i fingrar, händer eller handleder. Riskerna kan öka vid låga temperaturer.

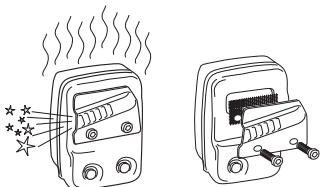
Ljuddämpare

Ljuddämparen är konstruerad för att ge så låg ljudnivå som möjligt samt för att leda bort motorns avgaser från användaren.

Ljuddämpare utrustad med katalysator är även konstruerad för att reducera skadliga ämnen i avgaserna.



I länder med varmt och torrt klimat är risken för bränder påtaglig. Vi har därför utrustat vissa ljuddämpare med ett sk. gnistfångarnät. Kontrollera om din maskins ljuddämpare har ett sådant nät.



För ljuddämpare är det mycket viktigt att instruktionerna för kontroll, underhåll och service följs. Se anvisningar under rubrik Kontroll, underhåll och service av maskinens säkerhetsutrustning.



WARNING! Katalysatorljuddämparen blir mycket het såväl vid användning som efter stopp. Detta gäller även vid tomgångskörning. Beröring kan orsaka brännskador på huden. Var uppmärksam på brandfaran!



WARNING! Ljuddämparen innehåller kemikalier som kan vara cancerframkallande. Undvik kontakt med dessa kemikalier ifall ljuddämparen skulle gå sönder.



WARNING! Tänk på att:

Motorns avgaser innehåller kolmonoxid vilket kan orsaka kolmonoxidförgiftning. Starta eller kör därför aldrig maskinen inomhus, eller där luftcirkulationen är bristfällig.

Motorns avgaser är heta och kan innehålla gnistor vilka kan orsaka brand. Starta därför aldrig maskinen inomhus eller nära eldfångst material!

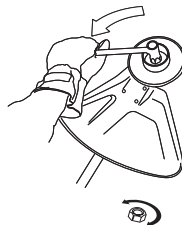
Skärutrustning

Trimmerhuvud är avsett för grässtrimming.



Låsmutter

För viss typ av skärutrustning används låsmutter för festsättning.



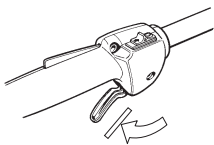
SÄKERHETSINSTRUKTIONER

Kontroll, underhåll och service av maskinens säkerhetsutrustning

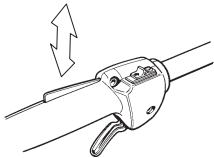
VIKTIGT! All service och reparation av maskinen kräver specialutbildning. Detta gäller särskilt maskinens säkerhetsutrustning. Om maskinen inte klarar någon av nedan listade kontroller ska du uppsöka din serviceverkstad. Ett köp av någon av våra produkter garanterar att du kan få en fackmannamässig reparation och service utförd. Om inköpsstället för maskinen inte är en av våra servande fackhandlare, fråga dem efter närmaste serviceverkstad.

Gasreglagespärr

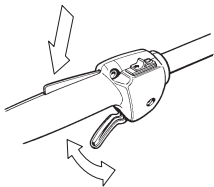
- Kontrollera att gasreglaget är låst i tomgångsläge när gasreglagespärren är i sitt ursprungsläge.



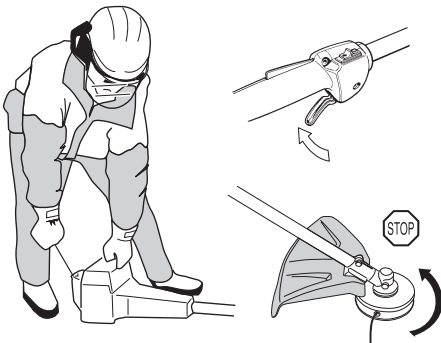
- Tryck in gasreglagespärren och kontrollera att den återgår till sitt ursprungsläge när den släpps.



- Kontrollera att gasreglaget och gasreglagespärren går lätt samt att deras retur fjädersystem fungerar.

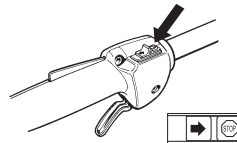


- Se anvisningar under rubrik Start. Starta maskinen och ge full gas. Släpp gasreglaget och kontrollera att skärutrustningen stannar och att den förblir stillastående. Om skärutrustningen roterar med gasreglaget i tomgångsläge ska förgasarens tomgångsjustering kontrolleras. Se anvisningar under rubrik Underhåll.

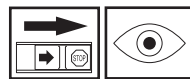


Stoppkontakt

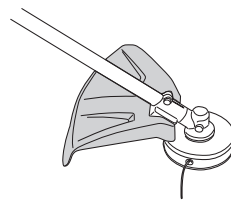
- Starta motorn och kontrollera att motorn stängs av när stoppkontakten förs till stoppläget.



Skydd för skärutrustning

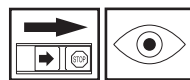


- Kontrollera att skyddet är oskadat och fritt från sprickbildning.

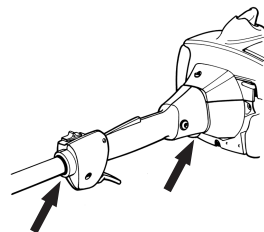


- Byt skydd om det utsatts för slag eller har sprickor.
- Använd alltid rekommenderat skydd för den specifika skärutrustningen. Se kapitel Tekniska data.

Avvibreringssystem



- Kontrollera regelbundet avvibreringselementen efter materialsprickor och deformationer.



- Kontrollera att avvibreringselementen är hela och fast förankrade.



Ljuddämpare

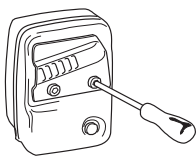


- Använd aldrig en maskin som har en defekt ljuddämpare.

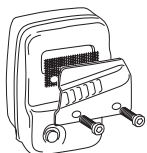


SÄKERHETSINSTRUKTIONER

- Kontrollera regelbundet att ljuddämparen sitter fast på motorn.



- Är din maskins ljuddämpare utrustad med gnistfångarnät, ska detsamma rengöras regelbundet. Ett igensatt nät leder till varmkörning av motorn med allvarlig skada som följd. Använd aldrig en ljuddämpare med ett defekt gnistfångarnät.



Skärutrustning

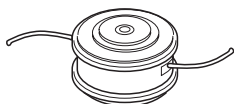
Detta avsnitt behandlar hur du genom korrekt underhåll samt genom användning av korrekt typ av skärutrustning:

- Erhåller maximal skärprestanda.
- Ökar skärutrustningens livslängd.

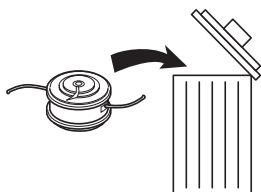
Grundregler



- 1 Använd endast skärutrustning tillsammans med det skydd som vi rekommenderar! Se kapitel Tekniska data.



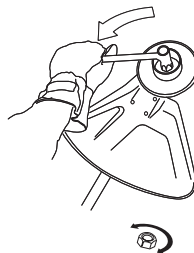
- 2 Kontrollera skärutrustningen med avseende på skador och sprickbildning. En skadad skärutrustning ska alltid bytas ut.



Låsmutter



- Vid montering, drag åt muttern mot skärutrustningens rotationsriktning. Vid demontering, lossa muttern i skärutrustningens rotationsriktning. (OBS! Muttern är vänstergängad.)



- Drag åt muttern med hylsnyckeln. 35-50 Nm (3,5-5 kpm).

OBS! Låsmutterns nylonlåsning får ej vara så sliten att den kan skruvas med fingrarna. Låsningen ska hålla minst 1,5 Nm. Muttern ska bytas efter det att den skruvats på ca 10 gånger.



WARNING! Använd aldrig en maskin med defekt säkerhetsutrustning. Maskinens säkerhetsutrustning ska kontrolleras och underhållas som beskrivits i detta avsnitt. Om din maskin inte klarar alla kontrollerna ska serviceverkstad uppsökas för reparation.

Skärutrustning

VIKTIGT!

Detta avsnitt behandlar hur du genom korrekt underhåll samt genom användning av korrekt typ av skärutrustning:

Reducerar maskinens kastbenägenhet.

Erhåller maximal skärprestanda.

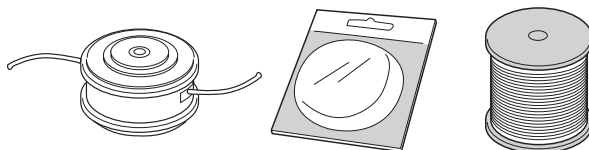
Ökar skärutrustningens livslängd.

Använd endast skärutrustning tillsammans med det skydd som vi rekommenderar! Se kapitel Tekniska data.

Se skärutrustningens anvisningar för korrekt laddning av lina och val av rätt lindiameter.

Trimmerhuvud

- Använd endast de trimmerhuvuden och trimmerlinor som rekommenderas. De har utprovats av tillverkaren för att passa en viss motorstorlek. Speciellt viktigt är detta när ett helautomatiskt trimmerhuvud används. Använd endast rekommenderad skärutrustning. Se kapitel Tekniska data.



- Generellt fordrar en mindre maskin små trimmerhuvuden och vice versa. Detta på grund av att vid avverkning med lina måste motorn slunga ut linan radiellt från trimmerhuvudet samt även möta motståndet från det gräs som avverkas.

SÄKERHETSINSTRUKTIONER

- Linans längd är också viktig. En längre lina fordrar större motorstyrka än en kort, vid samma diameter på lina.
- Se till att den kniv som sitter på trimmerskyddet är intakt. Den används för att skära av lina till rätt längd.
- För att få en längre livslängd på lina kan den läggas i vatten ett par dygn. Lina blir då segare och håller längre.

VIKTIGT! Se alltid till att trimmerlina lindas hårt och jämnt runt trumman, annars uppstår hälsofarliga vibrationer i maskinen.



WARNING! Stanna alltid motorn innan du arbetar med något på skärutrustningen. Denna fortsätter att rotera även sedan gasreglaget släppts. Kontrollera att skärutrustningen har stannat helt och tag bort kabeln från tändstiftet innan du börjar med något arbete på den.

Allmänna säkerhetsinstruktioner

VIKTIGT!

Maskinen är endast konstruerad för grässtrimming.

De enda tillbehör du får använda motorenheten som drivkälla till är de skärutrustningar vi rekommenderar i kapitel Tekniska data.

Använd aldrig maskinen om du är trött, om du har druckit alkohol eller om du tar mediciner, som kan påverka din syn, ditt omdöme eller din kroppskontroll.

Använd aldrig maskinen vid extrema klimatförhållanden såsom sträng kyla eller mycket varmt och/eller fuktigt klimat.

Använd aldrig en maskin som modifierats så att den ej längre överensstämmer med originalutförandet.

Använd personlig skyddsutrustning. Se anvisningar under rubrik Personlig skyddsutrustning.

Använd aldrig en maskin som är felaktig. Följ underhålls-, kontroll- och serviceinstruktioner i denna bruksanvisning. Vissa underhålls- och serviceåtgärder skall utföras av tränade och kvalificerade specialister. Se anvisningar under rubrik Underhåll.

Samtliga kåpor och skydd måste vara monterade före start. Se till att tändhatt och tändkabel är oskadade. Det finns risk för elektrisk stöt.

Användare av maskinen ska se till att inga människor eller djur under arbetet kommer närmare än 15 meter. Då flera användare arbetar med samma arbetsställe ska säkerhetsavståndet vara minst dubbla trädlängden, dock minst 15 meter.



WARNING! En felaktig skärutrustning kan öka risken för olyckor.

Start



WARNING! När motorn startas med chokereglaget i choke- eller startgasläge börjar skärutrustningen omedelbart att rotera.

- Kompletta kopplingskåpa med riggrör måste vara monterad innan maskinen startas, annars kan kopplingen lossna och orsaka personskador.
- Starta aldrig maskinen inomhus. Var medveten om faran med inandning av motorns avgaser.
- Iaktta omgivningen och var säker på att det inte finns risk att människor eller djur kan komma i kontakt med skärutrustningen.

SÄKERHETSINSTRUKTIONER

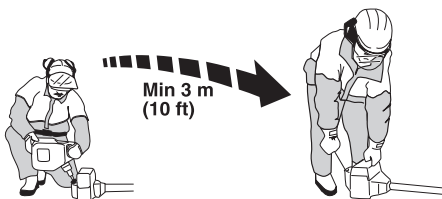
- Placera maskinen på marken, se till att skärutrustningen går fri från kvistar och stenar. Tryck maskinkroppen mot marken med vänster hand (OBS! Ej med foten). Fatta sedan starthandtaget med högerhanden och drag i snöret. **Vira aldrig startlinan runt handen.**



Bränslesäkerhet



- Använd bränslebehållare med överfyllnadsskydd.
- Tanka aldrig maskinen när motorn är i drift. Stanna motorn och låt den svalna några minuter före tankning.
- Sörj för god ventilation vid tankning och blandning av bränsle (bensin och 2-taktsolja).
- Flytta maskinen minst 3 m från tankningsstället innan du startar.



- Starta aldrig maskinen:
 - Om du spillt bränsle på den. Torka av allt spill och låt bensenresterna avdunsta.
 - Om du spillt bränsle på dig själv eller dina kläder, byt kläder. Tvätta de kroppsdelar som varit i kontakt med bränsle. Använd tvål och vatten.
 - Om maskinen läcker bränsle. Kontrollera regelbundet efter läckage från tanklock och bränsleledningar.
 - Undvik all hudkontakt med bränsle. Bränslet ger upphov till hudirritation och kan även leda till hudförändringar.

Transport och förvaring

- Förvara och transportera maskinen och bränslet så att eventuellt läckage och ångor inte riskerar att komma i kontakt med gnistor eller öppen låga, exempelvis från elmaskiner, elmotorer, elkontakter/strömbrytare eller värmepannor.
- Vid förvaring och transport av bränsle ska för ändamålet speciellt avsedda och godkända behållare användas.
- Vid längre tids förvaring av maskin ska bränsletanken tömmas. Hör med närmaste bensinstation var du kan göra dig av med bränsleöverskott.
- Skärutrustningens transportskydd ska alltid vara monterat under transport eller förvaring av maskinen.

- Se till att maskinen är väl rengjord och att fullständig service är utförd innan långtidsförvaring.



VARNING! Var försiktig vid hantering av bränsle. Tänk på brand-, explosions- och inandningsrisker.

Allmänna arbetsinstruktioner

VIKTIGT!

Detta avsnitt behandlar grundläggande säkerhetsregler för arbete med röjsåg och trimmer.

När du råkar ut för en situation som gör dig osäker angående fortsatt användning ska du rådfråga en expert. Vänd dig till din återförsäljare eller din serviceverkstad.

Undvik all användning du anser dig otillräckligt kvalificerad för.

Före användning måste du förstå skillnaden mellan skogsröjning, gräsröjning och grästrimning.

Grundläggande säkerhetsregler



1 laktta omgivningen:

- För att säkerställa att inte människor, djur eller annat kan påverka din kontroll över maskinen.
 - För att säkerställa att inte människor, djur eller annat riskerar att komma i kontakt med skärutrustningen eller lösa föremål som slungas iväg av skärutrustningen.
 - OBS! Använd aldrig maskinen utan möjlighet att kunna påkalla hjälp i händelse av olycka.
- ### 2 Undvik användning vid ogynnsamma väderleksförhållanden. Exempelvis tät dimma, kraftigt regn, hård vind, stark kyla, osv. Att arbeta i dåligt väder är tröttsamt och kan skapa farliga omständigheter, exempelvis halt underlag, påverkande på trädets fallriktning, m.m.
- ### 3 Se till att du kan gå och stå säkert. Titta efter eventuella hinder vid en oväntad förflyttning (rötter, stenar, grenar, gropar, diken, osv.). laktta stor försiktighet vid arbete i sluttande terräng.



- ### 4 Vid förflyttning ska motorn stängas av. Vid längre förflyttningar samt transporter ska transportskyddet användas.
- ### 5 Ställ aldrig ner maskinen med motorn i drift utan att du har uppsikt över den.

SÄKERHETSINSTRUKTIONER

Grundläggande arbetsteknik

- Släpp ner motorn på tomgångsvarvtal efter varje arbetsmoment. Längre tids fullvarv utan att motorn belastas kan ge allvarlig motorskada.



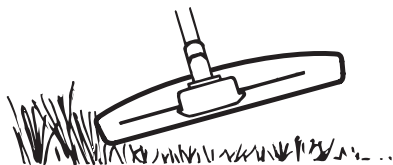
VARNING! Ibland fastnar grenar eller gräs mellan skydd och skärutrustning. Stanna alltid motorn vid rengöring.

Grästrimning med trimmerhuvud och plastknivar

Trimning



- Håll trimmerhuvudet strax ovanför marken och luta det i vinkel. Det är linans ände som utför arbetet. Låt linan arbeta i sin egen takt. Pressa aldrig in linan i materialet som ska tas bort.

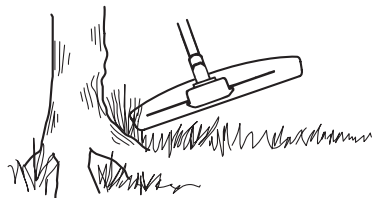


- Linan avlägsnar lätt gräs och ogräs intill väggar, staket, träd och rabatter, men den kan också skada ömtålig bark på träd och buskar samt skada staketstolpar.
- Minska risken för skador på växtligheten genom att korta linan till 10-12 cm och minska motorvarvtalet.

Renskrapning



- Skrapningstekniken avlägsnar all oönskad vegetation. Håll trimmerhuvudet strax ovanför marken och luta det. Låt linans ände slå mot marken runt träd, stolpar, statyer och liknande. OBS! Denna teknik ökar slitaget på linan.

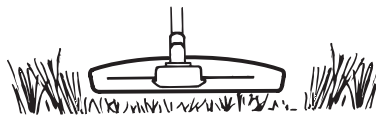


- Linan slits fortare och måste matas fram oftare vid arbete mot stenar, tegel, betong, metallstaket etc än vid kontakt med träd och trästaket.
- Vid trimning och skrapning ska du använda mindre än full gas, för att linan ska hålla längre och trimmerhuvudet ska slitas mindre.

Klippning



- Trimmern är idealisk för klippning på platser som är svåra att komma åt med en vanlig gräsklippare. Håll linan parallell med marken vid klippning. Undvik att trycka ned trimmerhuvudet mot marken eftersom detta kan förstöra gräsmattan och skada redskapet.

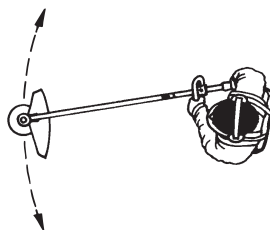


- Undvik att låta trimmerhuvudet ha ständig kontakt med marken under normal klippning. En sådan ständig kontakt kan vålla skador och slitage på trimmerhuvudet.

Sopning



- Den roterande linans fläktverkan kan användas för snabb och enkel rengöring. Håll linan parallell med och över de ytor som ska sopas och för redskapet fram och tillbaka.



- Vid klippning och sopning ska du använda full gas för att få ett bra resultat.



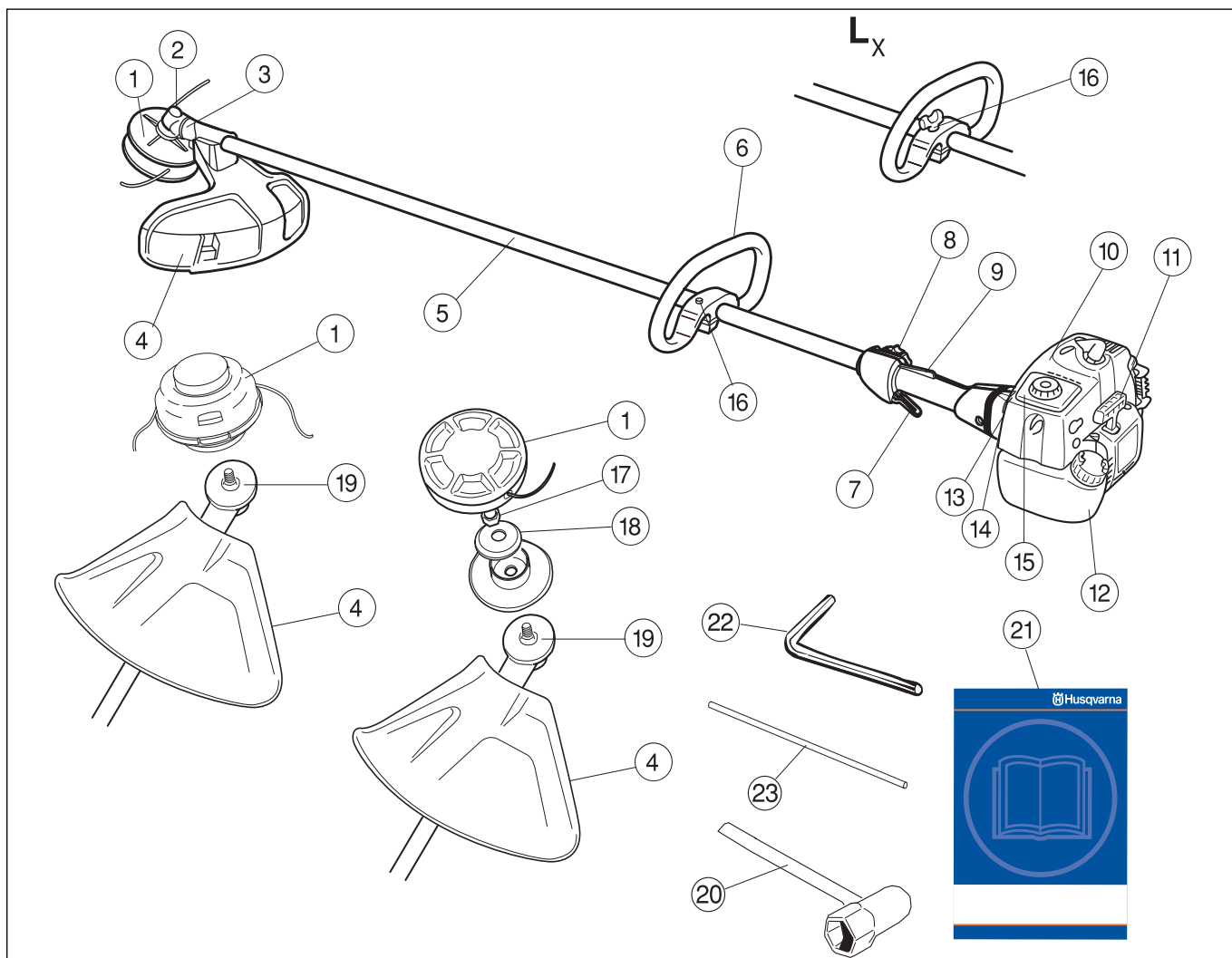
VARNING! Varken användaren av maskinen eller någon annan får försöka att dra undan det skurna materialet när motorn eller klingan roterar, eftersom detta kan medföra allvarliga skador. Stanna motorn och klingan innan du tar bort material som lindats runt klingaxeln, eftersom det annars finns risk för skador. Under samt en stund efter användning kan vinkelväxeln vara varm. Det finns risk för brännskada vid kontakt.



VARNING! Varning för utslungade föremål. Använd alltid ögonskydd. Luta dig aldrig över skärutrustningens skydd. Stenar, skräp m.m. kan kastas upp i ögonen och vålla blindhet eller allvarliga skador.

Håll obehöriga på avstånd. Barn, djur, åskådare och medhjälpare ska befinna sig utanför säkerhetszonen på 15 m. Stanna maskinen omedelbart om någon närmar sig.

VAD ÄR VAD?



Vad är vad?

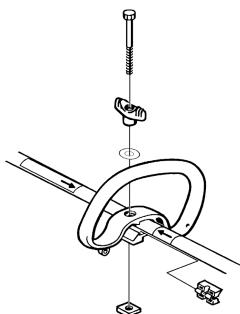
- | | |
|---|----------------------|
| 1 Trimmerhuvud | 13 Chokereglage |
| 2 Påfyllning av smörjmedel, vinkelväxel | 14 Bränslepump |
| 3 Vinkelväxel | 15 Luftfilterkåpa |
| 4 Skydd för skärutrustning | 16 Handtagsjustering |
| 5 Riggrör | 17 Låsmutter |
| 6 Loophandtag | 18 Stödfläns |
| 7 Gasreglage | 19 Medbringare |
| 8 Stoppkontakt | 20 Klingmutternyckel |
| 9 Gasreglagespärr | 21 Bruksanvisning |
| 10 Cylinderkåpa | 22 Insexnyckel |
| 11 Starthandtag | 23 Låspinne |
| 12 Bränsletank | |

MONTERING

Montering av loophandtag



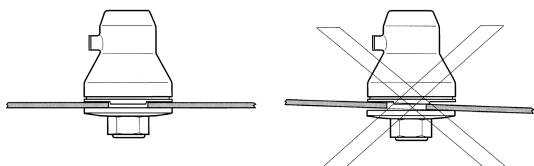
- Snäpp loophandtaget över riggröret. Observera att loophandtaget måste monteras mellan pilmarkeringarna på riggröret.



- Skjut in distansen i spåret i loophandtaget. Montera muttern, vredet och skruven. Drag ej åt för hårt.
- Gör nu en finjustering så att trimmern ger en bekväm arbetsställning. Drag åt skruven/vredet.

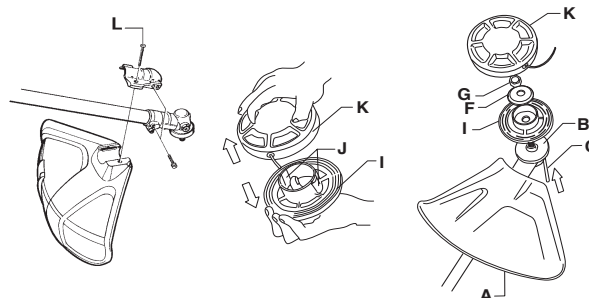
Montering av trimmerhuvud

Vid montering av skärutrustning är det ytterst viktigt att medbringarens/ stödflänsens styrning hamnar rätt i skärutrustningens centrumhål. Felaktigt monterad skärutrustning kan orsaka allvarlig och/eller livshotande personskada.



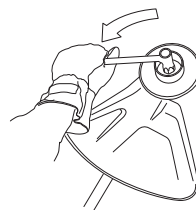
VARNING! Under inga omständigheter får någon skärutrustning användas utan att godkänt skydd monterats. Se kapitel Tekniska data. Om fel eller defekt skydd monteras, kan detta orsaka allvarlig personskada.

Montering av trimmerskydd och trimmerhuvud Superauto II 1''

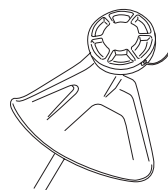


- Montera trimmerskydd (A) för arbete med trimmerhuvud. Skyddet krokas fast i fästet på riggröret och fixeras med en skruv (L).
- Montera medbringare (B) på utgående axel.
- Vrid runt klingaxeln tills ett av medbringarens hål sammanfaller med motsvarande hål i växelhuset.
- För in låspinnen (C) i hålet så att axeln låses.
- För att montera trimmerhuvudet måste detta delas (se bild). Gör enligt följande:
- Stick in ett finger i centrumhålet på locket (I) samtidigt som locket hålls med övriga fingrar. Tryck med andra handens tumme och pekfinger på de två låshakarna (J) som sticker ut i urtag på bottendelen (K). Tryck isär trimmerhuvudet med fingrarna i locket.
- Placera locket (I) och stödflänsen (F) på utgående axeln.
- Montera muttern (G). Muttern skall dras åt med ett moment av 35-50 Nm (3,5-5 kpm). Använd hylsnyckeln i verktygsattsens. Håll i nyckelns skaft så nära klingskyddet som möjligt.

Muttern dras åt när nyckeln förs mot rotationsriktningen (OBS! vänstergängad).



- Montera trimmerhuvudets bottendel (K) på locket (I) genom att trycka ihop bottendelen och locket med urtagen i bottendelen mitt för låshakarna på locket.



- Demontering sker i omvänd ordningsföljd.

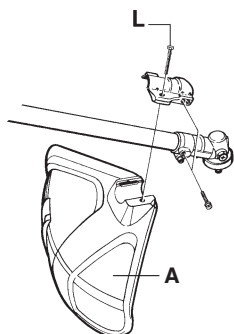
MONTERING

Montering av övriga skydd och skärutrustningar

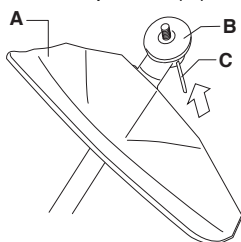


- Montera trimmerskydd (A) för arbete med trimmerhuvud.

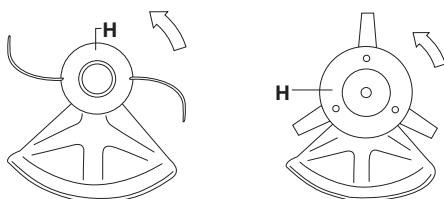
Trimmerskyddet/kombiskyddet krokas fast i fästet på riggröret och fixeras med en skruv (L).



- Montera medbringare (B) på utgående axel.
- Vrid runt klingaxeln tills ett av medbringarens hål sammanfaller med motsvarande hål i växelhuset.
- För in låspinnen (C) i hålet så att axeln låses.



- Gänga på trimmerhuvudet/plastknivarna (H) mot rotationsriktningen.



- Demontering sker i omvänd ordningsföljd.

BRÄNSLEHANTERING

Drivmedel

OBS! Maskinen är försedd med en tvåtaktsmotor och måste alltid köras på en blandning av bensin och tvåtaktsmotorolja. För att säkerställa rätt blandningsförhållande är det viktigt att noggrant mäta den oljemängd som skall blandas. Vid tillblandning av små bränslemängder inverkar även små felaktigheter i oljemängden kraftigt på blandningsförhållandet.



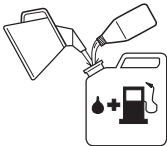
VARNING! Sörj för god luftventilation vid bränslehantering.

Bensin



OBS! Använd alltid oljeblandad kvalitetsbensin (minst 90 oktan). Om din maskin är utrustad med katalysator (se kapitel Tekniska data) skall alltid blyfri oljeblandad kvalitetsbensin användas. En blyad bensin förstör katalysatorn.

Där miljöanpassad bensin, s.k. alkylatbensin finns tillgänglig skall sådan användas.



- Rekommenderat lägsta oktantal är 90. Om man kör motorn på bensin med ett lägre oktantal än 90 kan så kallad knockning uppträda. Detta leder till ökad motortemperatur, som kan orsaka svåra motorhaverier.
- Vid arbete med kontinuerligt höga varvtal rekommenderas högre oktantal.

Tvåtaktsolja

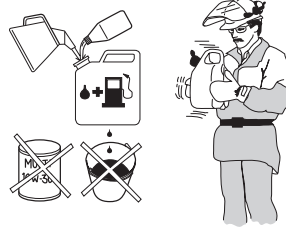
- För bästa resultat och funktion använd HUSQVARNA tvåtaktsolja, som är speciellt framtagen för våra tvåtaktsmotorer. Blandningsförhållande 1:50 (2%).
- Om HUSQVARNA tvåtaktsolja ej finns tillgänglig kan annan tvåtaktsolja av hög kvalitet och avsedd för luftkylda motorer användas. Kontakta din återförsäljare vid val av olja. Blandningsförhållande 1:33 (3%).
- Använd aldrig tvåtaktsolja avsedd för vattenkylda utombordsmotorer, s.k. outboardoil.
- Använd aldrig olja avsedd för fyrtaktsmotorer.

Bensin, liter	Tvåtaktsolja, liter	
	2% (1:50)	3% (1:33)
5	0,10	0,15
10	0,20	0,30
15	0,30	0,45
20	0,40	0,60

Blandning

- Blanda alltid bensin och olja i en smutsfri behållare godkänd för bensin.

- Börja alltid med att fylla i hälften av bensinen som skall tillblandas. Fyll därefter i hela oljemängden. Blanda (skaka) bränsleblandningen. Fyll återstående mängd bensin.
- Blanda (skaka) bränsleblandningen omsorgsfullt innan maskinens bränsletank fylls.



- Blanda inte bränsle för mer än max 1 månads behov.
- Om maskinen inte används under en längre tid skall bränsletanken tömmas och rengöras.



VARNING! Katalysatorljuddämparen blir mycket het såväl vid användning som efter stopp. Detta gäller även vid tomgångskörning. Var uppmärksam på brandfaran, speciellt vid hantering nära brandfarliga ämnen och/eller gaser.

Tankning

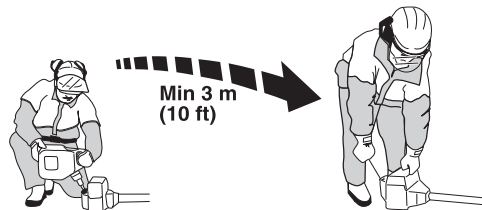


VARNING! Följande försiktighetsåtgärder minskar brandrisken:

Rök inte eller placera något varmt föremål i närheten av bränsle.

Tanka aldrig med motorn igång. Stanna motorn och låt den svalna några minuter före tankning.

Öppna tanklocket sakta vid bränslepåfyllning så att eventuellt övertryck sakta försvinner. Drag åt tanklocket noga efter tankning. Flytta alltid maskinen från tankningsplatsen före start.



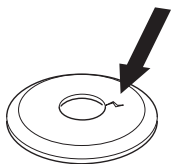
- Torka rent runt tanklocket. Föroreningar i tanken orsakar driftstörningar.
- Se till att bränslet är väl blandat genom att skaka behållaren innan tanken fylls.

START OCH STOPP

Kontroll före start



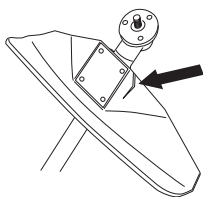
- Kontrollera stödfälansen så att inga sprickor har uppstått på grund av utmattning eller för hård åtdragning. Kassera stödfälansen om sprickor kan upptäckas.



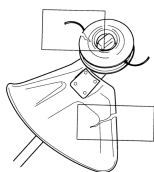
- Se till att låsmuttern inte förlorar sin låskraft. Mutterlåsningsen ska ha ett låsmoment på minst 1,5 Nm. Låsmutterns åtdragningsmoment ska vara på 35-50 Nm.



- Kontrollera klingskyddet så att det är oskadat och fritt från sprickbildning. Byt klingskydd om det utsatts för slag eller har sprickor.



- Kontrollera trimmerhuvudet och trimmerskyddet så att de är oskadade och fria från sprickbildning. Byt trimmerhuvud eller trimmerskydd om de utsatts för slag eller har sprickor.



- Använd aldrig maskinen utan skydd eller med defekt skydd.

Start och stopp



WARNING! Komplet kopplingskåpa med riggrör måste vara monterad innan maskinen startas, annars kan kopplingen lossna och orsaka personskador.

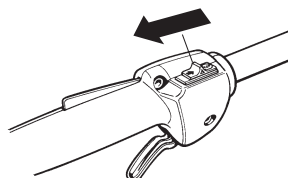
Flytta alltid maskinen från tankningsplatsen före start. Placera maskinen på ett fast underlag. Se till att skärutrustningen ej kan ta i något föremål.

Se till att inga obehöriga finns inom arbetsområdet, annars finns risk för allvarliga personskador. Säkerhetsavståndet är 15 meter.

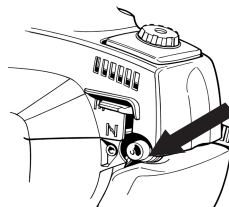
Start

Tändning:

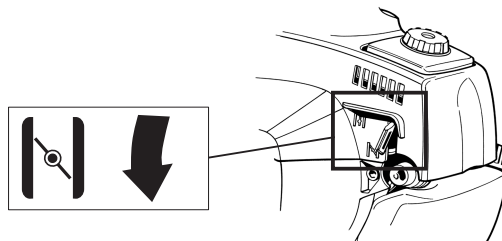
Ställ stoppkontakten i startläge.



Bränslepump: Tryck på bränslepumpens gummiblåsa upprepade gånger tills bränsle börjar fylla blåsan. Blåsan behöver ej fyllas helt.



Choke: Ställ chokereglaget i chokeläge.



WARNING! När motorn startas med chokereglaget i choke- eller startgasläge börjar skärutrustningen omedelbart att rotera.

START OCH STOPP

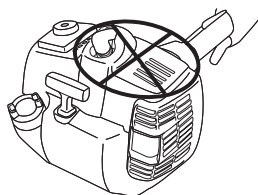
Tryck maskinkroppen mot marken med vänster hand (OBS! Ej med foten!). Grip starthandtaget, drag med höger hand långsamt ut startlinan tills ett motstånd känns (starthakarna griper in) och gör därefter snabba och kraftfulla ryck. **Vira aldrig startlinan runt handen.**

Återställ chokereglaget omedelbart när motorn tändes och gör förnyade startförsök tills motorn startar. När motorn startar, ge snabbt fullgas och startgasen kopplas automatiskt ur.

OBS! Drag inte ut startlinan helt och släpp inte heller starthandtaget från helt utdraget läge. Detta kan orsaka skador på maskinen.

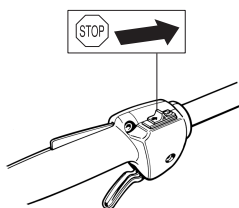


OBS! Placera inte någon del av kroppen på den markerade ytan. Kontakt kan resultera i brännskador på huden eller elektrisk stöt om tändhatten är defekt. Använd alltid handskar. Använd aldrig en maskin med defekt tändhatt.



Stopp

Motorn stannas genom att tändningen slås ifrån.



UNDERHÅLL

Förgasare

Din Husqvarna-produkt har konstruerats och tillverkats enligt specifikationer som reducerar de skadliga avgaserna. När motorn har förbrukat 8-10 tankar bränsle har motorn körts in. För att se till att den fungerar på bästa sätt och avger så lite skadliga avgaser som möjligt efter inkörningsperioden, låt din återförsäljare/serviceverkstad (som har varvräknare till sitt föfogande) justera din förgasare.



WARNING! Komplet kopplingskäpa med riggrör måste vara monterad innan maskinen startas, annars kan kopplingen lossna och orsaka personskador.

Funktion

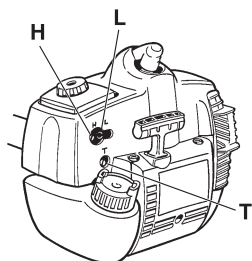


- Via gasreglaget styr förgasaren motorns varvtal. I förgasaren blandas luft/bränsle. Denna luft/bränsleblandning är justerbar. För att utnyttja maskinens maximala effekt måste justeringen vara korrekt.
- Justering av förgasaren innebär att motorn anpassas till lokala förhållanden t ex klimat, höjdförhållanden, bensin och typ av 2-taktsolja.
- Förgasaren är försedd med tre justermöjligheter:

L = Lågvarvsmunstycke

H = Högvarvsmunstycke

T = Justerskruv för tomgång



- Med L- och H-munstyckena justeras önskad bränslemängd till det luftflöde som gasreglagets öppning medger. Skruvas de medurs blir luft/bränsleblandningen mager (mindre bränsle) och skruvas de moturs blir luft/bränsleblandningen fet (mer bränsle). Mager blandning ger högre varvtal och fet blandning ger lägre varvtal.
- T-skraven reglerar gasreglagets läge vid tomgång. Skruvas T-skraven medurs fås högre tomgångsvarvtal och skruvas den moturs fås lägre tomgångsvarvtal.

Grundinställning

- Vid provkörning på fabrik grundinställs förgasaren. Grundinställningen är fetare än optimal inställning och skall bibehållas under de första timmarna maskinen är i drift. Därefter skall förgasaren finjusteras. Finjusteringen skall utföras av utbildad kunnig person.

OBS! Om skärutrustningen roterar vid tomgång skall T-skraven vridas moturs tills skärutrustningen stannar.

Rek. tomgångsvarvtal 2700 r/min

Rek. max rusvarvtal: Se kapitel Tekniska data.



WARNING! Kan tomgångsvarvtalet ej justeras så att skärutrustningen står stilla, kontakta din återförsäljare/serviceverkstad. Använd inte maskinen förrän den är korrekt inställd eller reparerad.

Finjustering

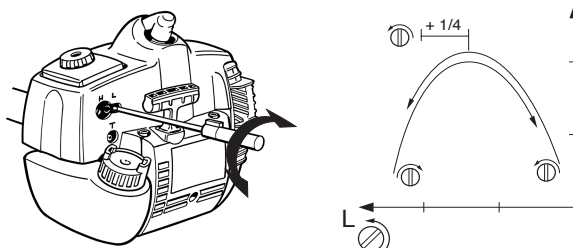
- När maskinen är "inkörd" skall förgasaren finjusteras. Finjusteringen bör utföras av utbildad kunnig person. Först justeras L-munstycket, sedan tomgångsskraven T och sist H-munstycket.

Villkor

- Innan några justeringar görs, se till att luftfiltret är rent och att luftfilterlocket sitter på. Om man justerar förgasaren med ett smutsigt luftfilter leder det till en magrare blandning, när filtret sedan rengörs. Detta kan ge upphov till allvarliga motorfel.
- Vrid försiktigt de två munstyckena L och H till mittpunkten mellan fullt inskruvad och fullt utskruvad.
- Försök inte justera munstyckena L och H förbi stoppen, eftersom detta kan leda till skador.
- Starta nu maskinen enligt startanvisningarna och varmkör den i 10 minuter.

Lågvarvsmunstycke L

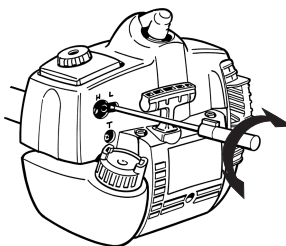
Sök högsta tomgångsvarvtal genom att långsamt skruva lågvarvsmunstycket medurs respektive moturs. När högsta varvtal hittats skruvas L-munstycket moturs 1/4 varv.



OBS! Om skärutrustningen roterar vid tomgång skall T-skraven vridas moturs tills skärutrustningen stannar.

Slutinställning av tomgångsvarvtalet T

Justera tomgångsvarvtalet med tomgångsskraven T, om omjustering skulle behövas. Vrid först T-skraven medurs tills skärutrustningen börjar rotera. Vrid sedan skraven moturs tills skärutrustningen stannar. Ett korrekt justerat tomgångsvarvtal har uppnåtts när motorn går jämnt i varje läge. Det bör även vara en god marginal till det varvtal, då skärutrustningen börjar rotera.

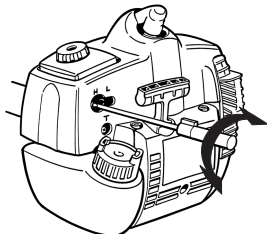


WARNING! Kan tomgångsvarvtalet ej justeras så att skärutrustningen står stilla, kontakta din återförsäljare/serviceverkstad. Använd inte maskinen förrän den är korrekt inställd eller reparerad.

UNDERHÅLL

Högvarvsmunstycke H

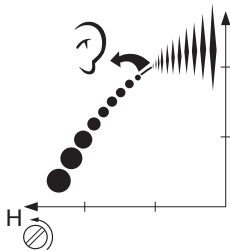
Högvarvsmunstycket H påverkar motorns effekt, varvtal, temperatur och bränsleförbrukning. Ett alltför magert justerat högvarvsmunstycke H (för mycket inskruvat) ger för högt varvtal och skadar motorn. Låt inte motorn gå på fullt varvtal mer än 10 sekunder.



Ge fullgas och vrid högvarvsmunstycket H mycket sakta medurs tills motorhastigheten reduceras. Vrid därefter högvarvsmunstycket H mycket sakta moturs tills motorn går ojämnt. Högvarvsmunstycket H vrids sedan sakta medurs en aning tills motorn går jämnt.

Observera att motorn skall vara obelastad vid justering av högvarvsmunstycket H. Demontera därför skärutrustning, mutter, stödfläns och medbringare innan justering av högvarvsmunstycket H sker.

Högvarvsmunstycket H är korrekt inställt när maskinen fyraktar något. Om maskinen rusar är inställningen för mager. Om motorn ryker kraftigt och på samma gång fyraktar mycket, är inställningen för fet.



OBS! För optimal inställning av förgasaren bör man kontakta en kvalificerad återförsäljare/serviceverkstad som har en varvräknare till sitt förfogande.

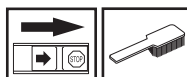
Korrekt justerad förgasare

En korrekt justerad förgasare innebär att maskinen accelererar utan tvekan och att maskinen fyraktar lite vid maxhastighet. Vidare får skärutrustningen inte rotera under tomgång. Ett för magert justerat lågvarvsmunstycke L kan ge upphov till startsvårigheter och dålig acceleration.

Ett för magert justerat högvarvsmunstycke H ger lägre kraft = mindre kapacitet, dålig acceleration och/eller skada på motorn.

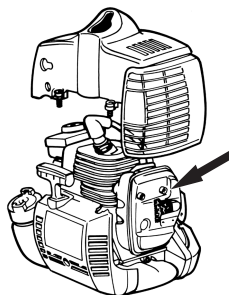
En för fet justering av de två munstyckena L och H ger accelerationsproblem eller ett för lågt arbetsvarvtal.

Ljuddämpare



OBS! Vissa ljuddämpare är försedda med katalysator. Se kapitel Tekniska data för att ta reda på om din maskin är försedd med katalysator.

Ljuddämparen är utformad för att dämpa ljudnivån och för att leda avgaserna bort från användaren. Avgaserna är heta och kan innehålla gnistor vilka kan orsaka brand om avgaserna riktas mot ett torrt och brännbart material.



Vissa ljuddämpare är utrustade med ett speciellt gnistsläckarnät. Om Din maskin är utrustad med en sådan ljuddämpare bör nätet rengöras en gång per vecka. Detta görs bäst med en stålborste. På ljuddämpare utan katalysator bör nätet rengöras och eventuellt bytas en gång per vecka. På katalysatorljuddämpare skall nätet kontrolleras och eventuellt rengöras en gång per månad. **Vid ev. skador på nätet skall detta bytas.**

Om nätet ofta är igensatt, kan detta vara ett tecken på att katalysatorns funktion är nedsatt. Kontakta din återförsäljare för kontroll. Med ett igensatt nät överhettas maskinen med skador på cylinder och kolv som följd.



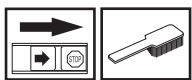
OBS! Använd aldrig maskinen med en ljuddämpare som är i dåligt skick.



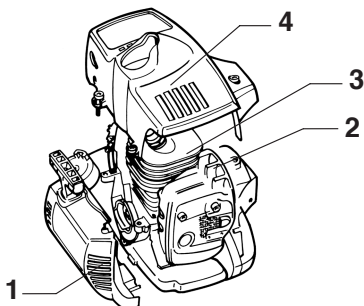
WARNING! Katalysatorljuddämparen blir mycket het såväl vid användning som efter stopp. Detta gäller även vid tomgångskörning. Beröring kan orsaka brännskador på huden. Var uppmärksam på brandfaran!

UNDERHÅLL

Kylsystem



För att erhålla en så låg driftstemperatur som möjligt är maskinen utrustad med ett kylsystem.



Kylsystemet består av:

- 1 Luftintag i startapparat.
- 2 Fläktvingar på svänghjulet.
- 3 Kylflänsar på cylindern.
- 4 Cylinderkåpa (leder kyl Luften mot cylindern).

Rengör kylsystemet med en borste en gång per vecka, vid svårare förhållanden oftare. Ett smutsigt eller igensatt kylsystem leder till överhettning av maskinen med skador på cylinder och kolv som följd.

Tändstift

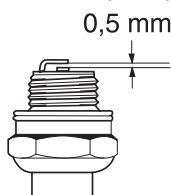


Tändstiftets kondition påverkas av:

- En felaktigt inställd förgasare.
- En felaktig oljeblandning i bränslet (för mycket eller felaktig olja).
- Ett smutsigt luftfilter.

Dessa faktorer orsakar beläggningar på tändstiftets elektroder och kan förorsaka driftstörningar och startsvårigheter.

Om maskinens effekt är låg, om den är svår att starta eller om tomgången är orolig: kontrollera alltid först tändstiftet innan ytterligare åtgärder vidtages. Om tändstiftet är igensatt, rengör det och kontrollera samtidigt att elektrodgapet är 0,5 mm. Tändstiftet bör bytas efter ungefär en månad i drift eller om nödvändigt tidigare.



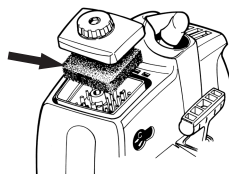
OBS! Använd alltid rekommenderad tändstiftstyp! Felaktigt tändstift kan förstöra kolv/cylinder. Se till att tändstiftet har s.k. radioavstörning.

Luftfilter



Luftfiltret skall regelbundet rengöras från damm och smuts för att undvika:

- Förgasarstörningar
- Startproblem
- Sämre effekt
- Onödigt slitage på motorns delar.
- Onormalt hög bränsleförbrukning.



Rengör filtret efter 25 timmars drift eller oftare om förhållandena är ovanligt dammiga.

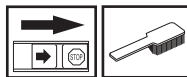
Rengöring av luftfilter

Demontera luftfilterkåpan och tag bort filtret. Tvätta det rent i varmt tvålatten. Se till att filtret är torrt då det åter monteras.

Ett länge använt luftfilter kan aldrig bli fullständigt rent. Därför måste filtret med jämna mellanrum ersättas med ett nytt. **Ett skadat luftfilter måste alltid bytas ut.**

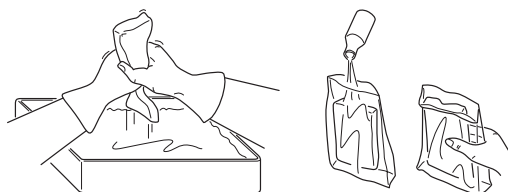
Används maskinen under dammiga förhållanden skall luftfiltret inoljas. Se anvisningar under rubrik Inoljning av luftfilter.

Inoljning av luftfilter



Använd alltid HUSQVARNA filterolja, art. nr. 531 00 92-48. Filteroljan innehåller lösningsmedel för att vara lätt att fördela jämnt i filtret. Undvik därför hudkontakt.

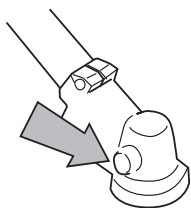
Stoppa ned filtret i en plastpåse och håll på filteroljan. Knåda plastpåsen för att fördela oljan. Krama ur filtret i plastpåsen och håll bort överskottsoljan innan filtret monteras på maskinen. Använd aldrig vanlig motorolja. Denna sjunker ganska fort ner genom filtret och lägger sig i botten.



UNDERHÅLL

Vinkelväxel

Vinkelväxeln är från fabriken fylld med lämplig mängd fett. Innan maskinen tas i bruk bör man dock kontrollera att växeln är fylld med fett till 3/4. Använd HUSQVARNA specialfett.

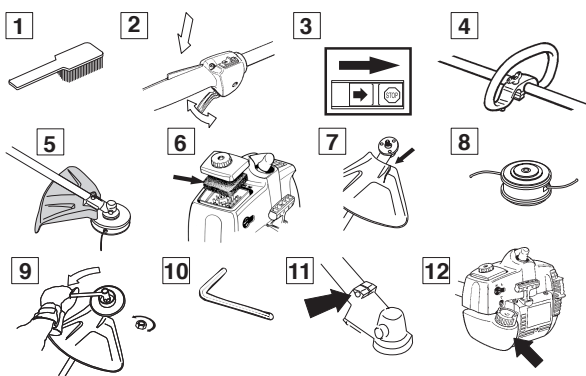


Smörjmedlet i växelhuset behöver normalt inte bytas annat än vid eventuella reparationer.

Underhållsschema

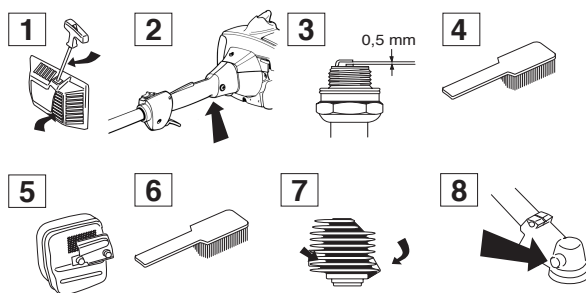
Nedan följer några allmänna skötselinstruktioner. Om du behöver ytterligare upplysningar kontakta serviceverkstaden.

Daglig tillsyn



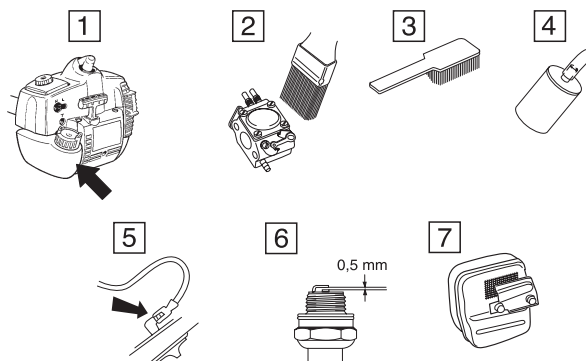
- 1 Rengör maskinen utvändigt.
- 2 Kontrollera att gasreglagets ingående delar fungerar säkerhetsmässigt. (Gasreglagespärr och gasreglage.)
- 3 Kontrollera att stoppkontakten fungerar.
- 4 Kontrollera att handtaget och styret är hela och sitter fast ordentligt.
- 5 Kontrollera att skärutrustningen inte roterar på tomgång.
- 6 Rengör luftfiltret. Byt om det behövs.
- 7 Kontrollera att skyddet är oskadat och fritt från sprickbildning. Byt skydd om det utsatts för slag eller har sprickor.
- 8 Kontrollera att trimmerhuvudet är oskadat och inte har några sprickor. Byt trimmerhuvudet om det behövs.
- 9 Kontrollera låsmutterns åtdragning.
- 10 Kontrollera att skruvar och muttrar är åtdragna.
- 11 Kontrollera att skruvarna som håller vinkelväxeln mot riggröret är åtdragna.
- 12 Kontrollera att inget bränsleläckage finns från motor, tank eller bränsleledningar.

Veckotillsyn



- 1 Kontrollera startapparaten med dess lina.
- 2 Kontrollera att vibrations-isolatorerna inte är skadade.
- 3 Rengör tändstiftet utvändigt. Demontera det och kontrollera elektroavståndet. Justera avståndet till 0,5 mm eller byt tändstift. Se till att tändstiftet har s.k. radioavstörning.
- 4 Rengör fläktvingarna på svänghjulet.
- 5 Rengör eller byt ljuddämparens gnistfångarnät (gäller endast ljuddämpare utan katalysator).
- 6 Rengör förgasarutrymmet.
- 7 Rengör kylflänsarna på cylindern och kontrollera luftintaget vid startapparaten så att det ej är igensatt.
- 8 Kontrollera att vinkelväxeln är fylld till 3/4 med smörjmedel. Fyll på med specialfett om det behövs.

Månadstillsyn



- 1 Rengör bränsletanken.
- 2 Rengör förgasaren utvändigt och utrymmet runt denna.
- 3 Rengör fläkthjulet och området runt detta.
- 4 Kontrollera bränslefiltret och bränsleslangen. Byt om det behövs.
- 5 Kontrollera alla kablar och anslutningar.
- 6 Byt tändstift. Se till att tändstiftet har s.k. radioavstörning.
- 7 Kontrollera och rengör eventuellt ljuddämparens gnistfångarnät (gäller endast ljuddämpare med katalysator).

TEKNISKA DATA

Tekniska data

Tekniska data	326Lx
Motor	
Cylindervolym, cm ³	24,5
Cylinderdiameter, mm	34,0
Slaglängd, mm	27
Tomgångsvarvtal, r/min	2700
Rekommenderat max rusvarvtal, r/min	11000-11700
Varvtal på utgående axel, r/min	8014
Max. motoreffekt enligt ISO 8893, kW/ r/min	0,9/8400
Katalysatorljuddämpare	Ja
Varvtalsreglerat tändsystem	Nej
Tändsystem	
Tillverkare/typ av tändsystem	WalbroMB/SEM AM49
Tändstift	Champion RCJ 6Y
Elektroddgap, mm	0,5
Bränsle-/smörjsystem	
Tillverkare/typ av förgasare	Zama C1Q
Volym bensintank, liter	0,5
Vikt	
Vikt, utan bränsle, skärutrustning och skydd, kg	4,4
Bulleremissioner	
(se anm. 1)	
Ljudeffektnivå, uppmätt dB(A)	106
Ljudeffektnivå, garanterad L _{WA} dB(A)	106
Ljudnivåer	
(se anm. 2)	
Ekvivalent ljudtrycksnivå vid användarens öra, uppmätt enligt EN/ISO 11806 och ISO 7917, dB(A), min/max:	91/97
Vibrationsnivåer	
Vibrationsnivåer i handtag, uppmätt enligt EN/ISO 11806 och ISO 7916, m/s ²	
Vid tomgång, vänster/höger handtag, min:	1,7/1,5
Vid tomgång, vänster/höger handtag, max:	2,7/1,8
Vid rusvarv, vänster/höger handtag, min:	3,9/5,2
Vid rusvarv, vänster/höger handtag, max:	7,2/9,8

Anm. 1: Emission av buller till omgivningen uppmätt som ljudeffekt (L_{WA}) enligt EG-direktiv 2000/14/EG.

Anm. 2: Ekvivalent ljudtrycksnivå beräknas som den tidsviktade energisumman för ljudtrycksnivåerna vid olika driftstillstånd under följande tidsindelning: 1/2 tomgång och 1/2 max varvtal.

OBS! Ljudtrycket vid användarens öra och vibrationer i handtag är mätta med alla till maskinen godkända skärutrustningar. I tabellen anges lägsta och högsta värde.

Godkända tillbehör	Typ	Skydd för skärutrustning, Art. nr.
Gänga klingaxel M10		
Plastknivar	Tricut Ø 300 mm	503 93 42-02
Trimmerhuvud	Trimmy Fix	503 93 42-02 / 503 97 71-01
	Superauto II 1"	503 93 42-02 / 503 97 71-01
	S35	503 93 42-02 / 503 97 71-01
	T35	503 93 42-02 / 503 97 71-01
Tillbehör	Sågtillsats utan riggrör PA	537 18 33-11

TEKNISKA DATA

EG-försäkran om överensstämmelse (Gäller endast Europa)

Husqvarna AB, SE-561 82 Huskvarna, Sverige, tel +46-36-146500, försäkrar härmed att röjsågarna **Husqvarna 326LX** från 2002 års serienummer och framåt (året anges i klartext på typskylten plus ett efterföljande serienummer) motsvarar föreskrifterna i RÅDETS DIREKTIV:

av den 22 juni 1998 "angående maskiner" **98/37/EG**, bilaga IIA.

av den 3 maj 1989 "angående elektromagnetisk kompatibilitet" **89/336/EEC**, samt nu gällande tillägg.

av den 8 maj 2000 "angående emission av buller till omgivningen" **2000/14/EG**.

För information angående bulleremissionerna, se kapitel Tekniska data.

Följande standarder har tillämpats:

EN292-2, CISPR 12:1997, EN ISO 11806.

SMP Svensk Maskinprovning AB, Fyrisborgsgatan 3, SE-754 50 Uppsala, Sverige, har utfört frivillig typkontroll åt Husqvarna AB. Certifikaten har nummer: **SEC/00/764,01/164/002** - 326Lx

Huskvarna 3 januari 2002

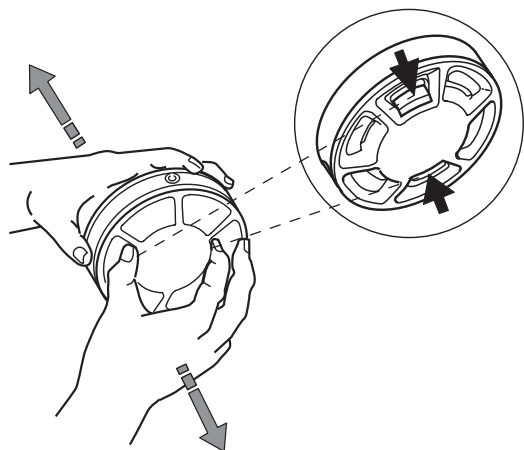


Bo Andréasson, Utvecklingschef

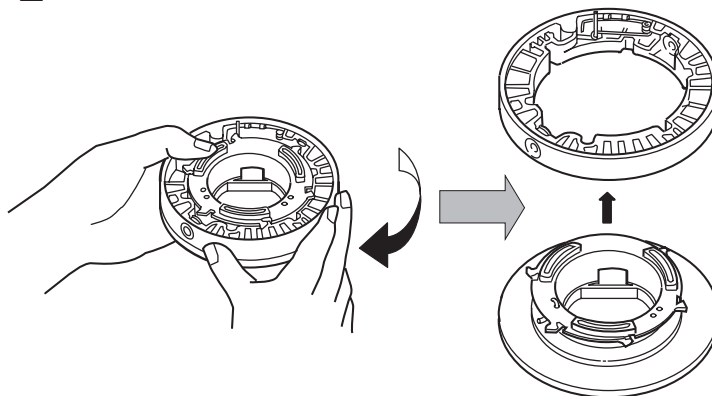
Super Auto II Super Auto II 1"



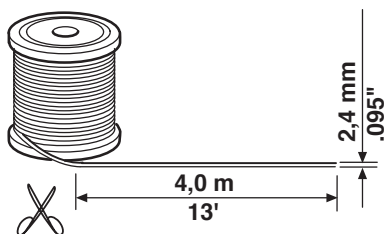
1



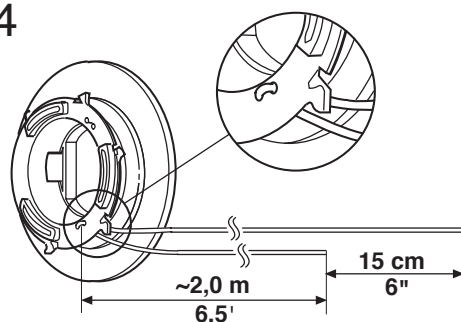
2



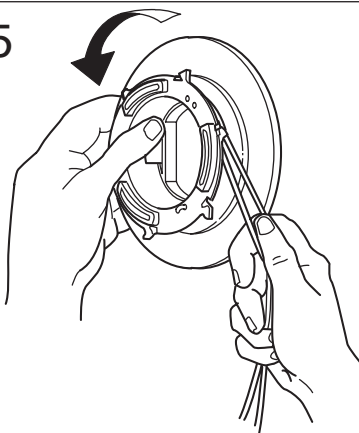
3



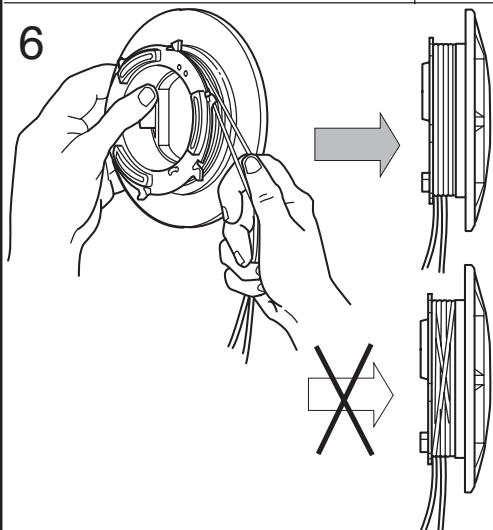
4



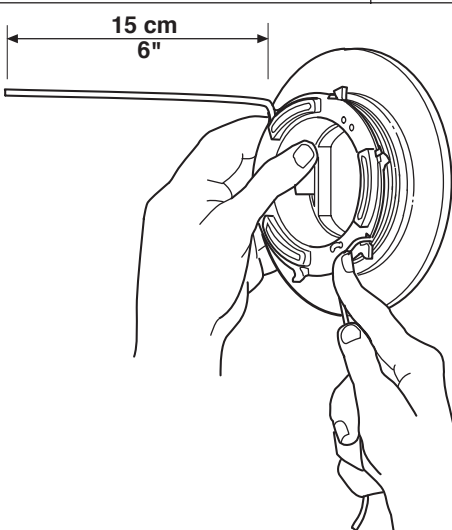
5



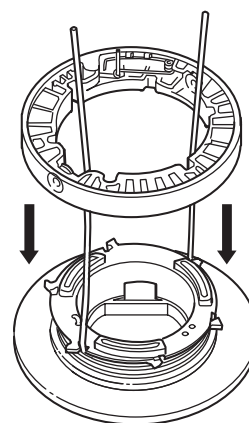
6



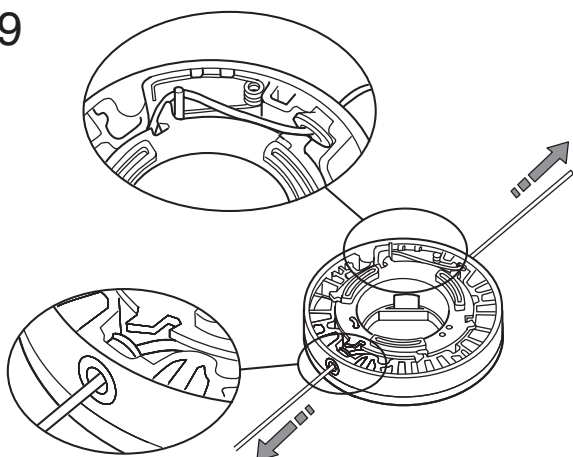
7



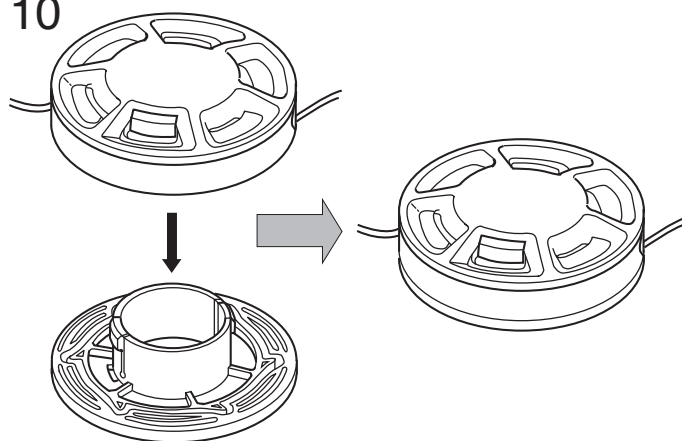
8



9



10

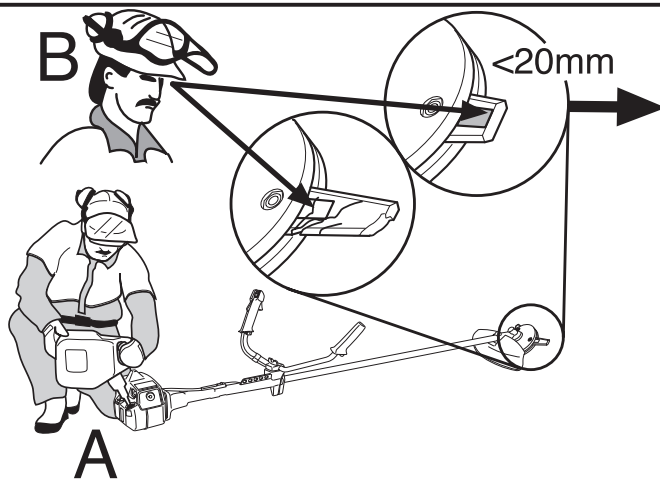


Tri Cut

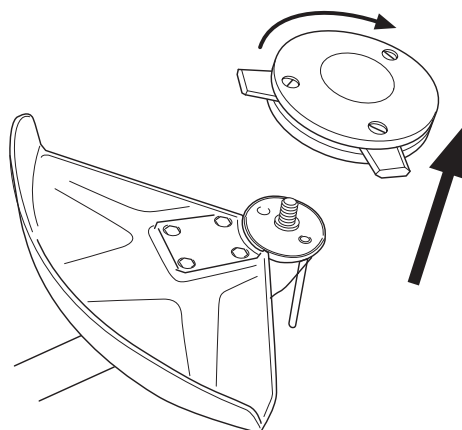


1

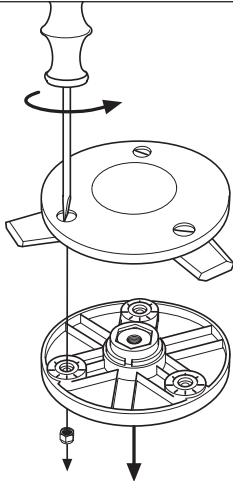
B



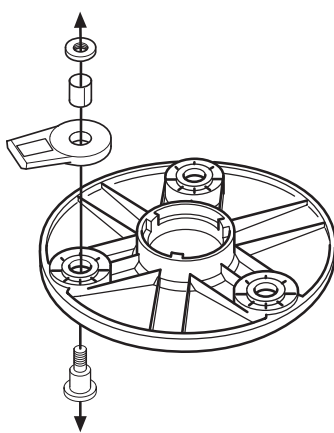
2



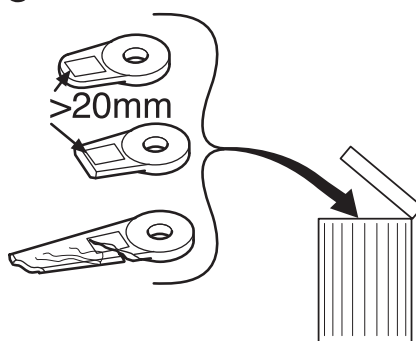
3



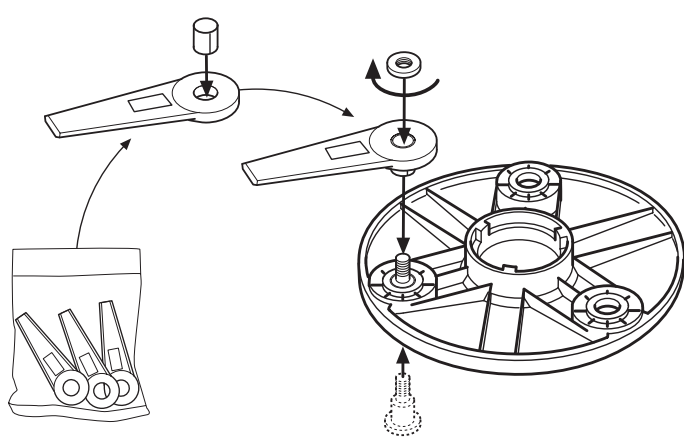
4



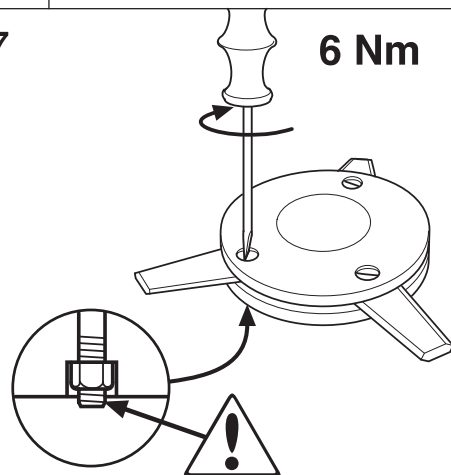
5



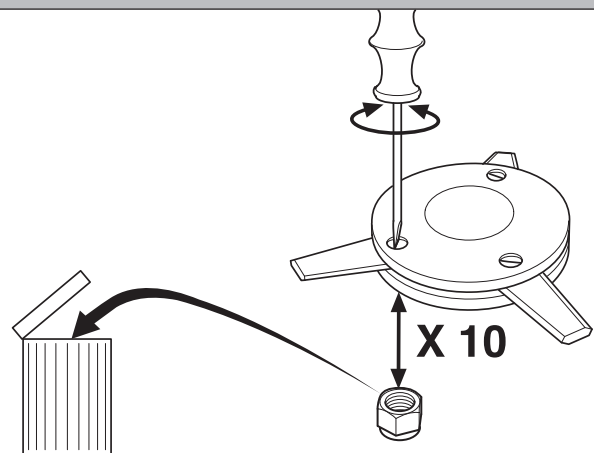
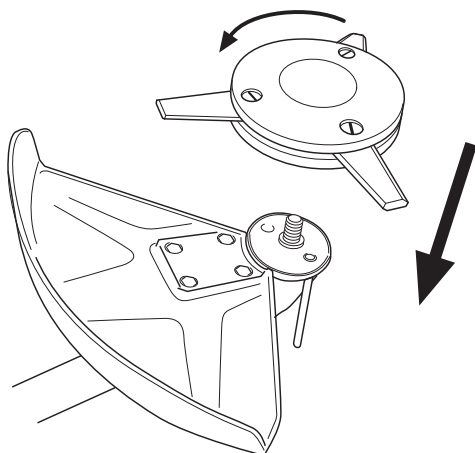
6



7



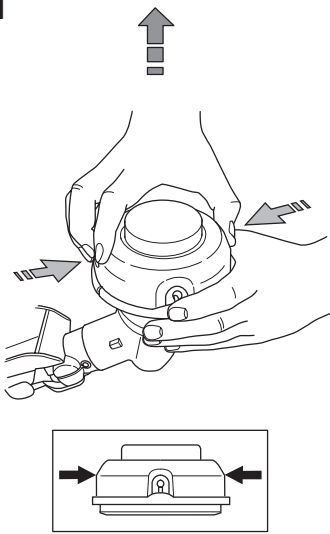
8



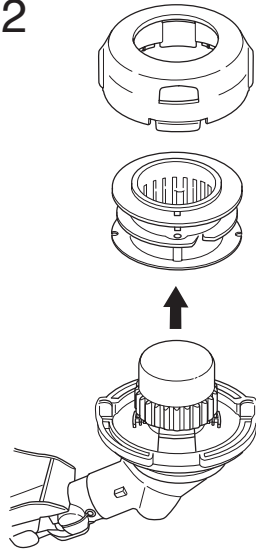
T35



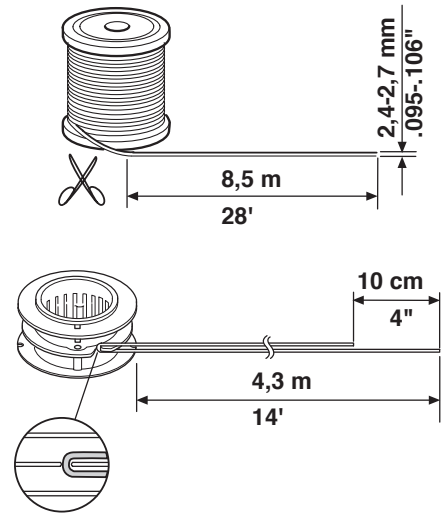
1



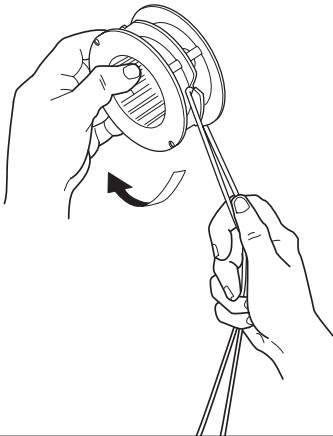
2



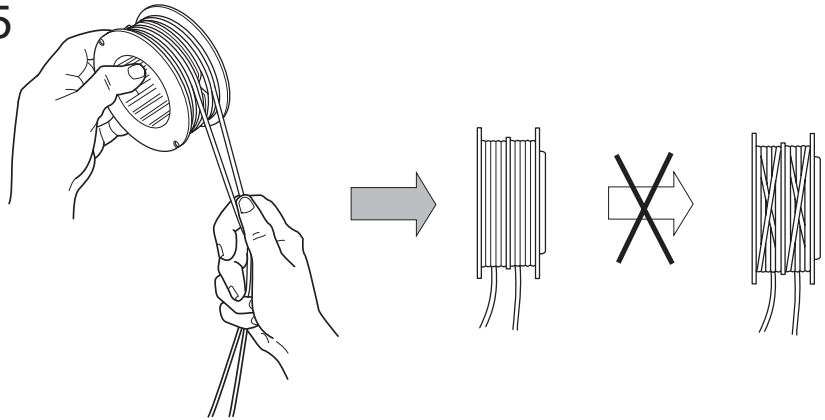
3



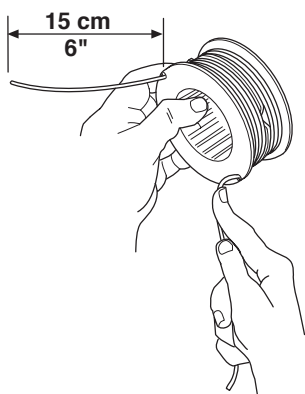
4



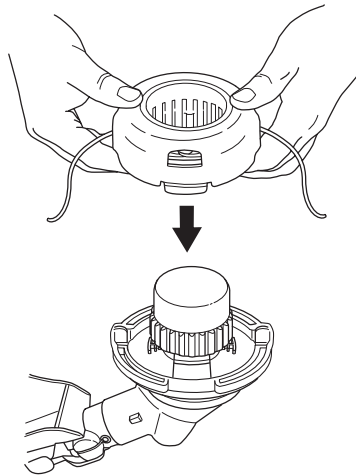
5



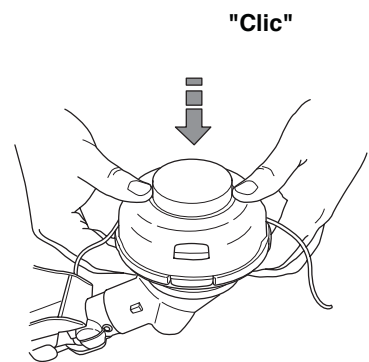
6



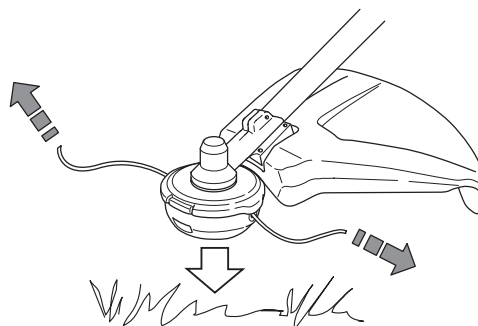
7



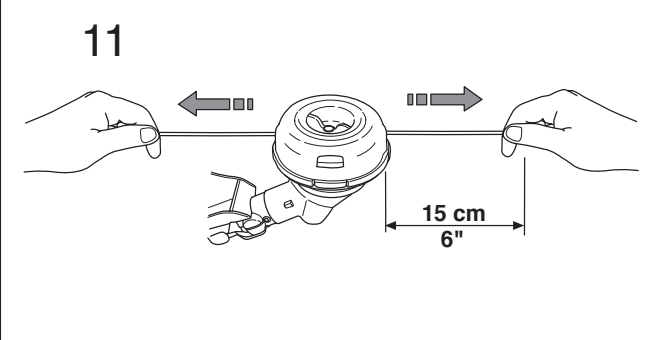
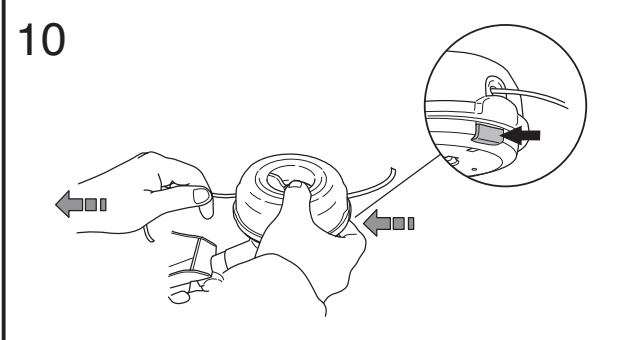
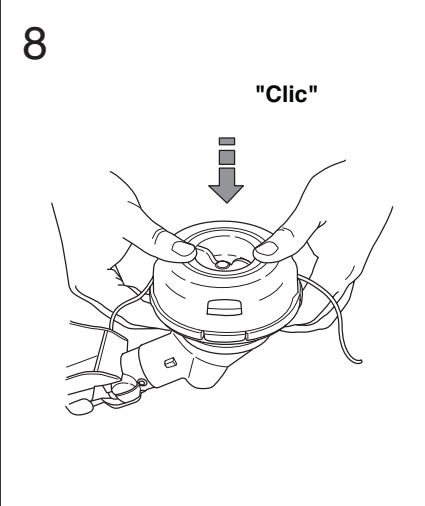
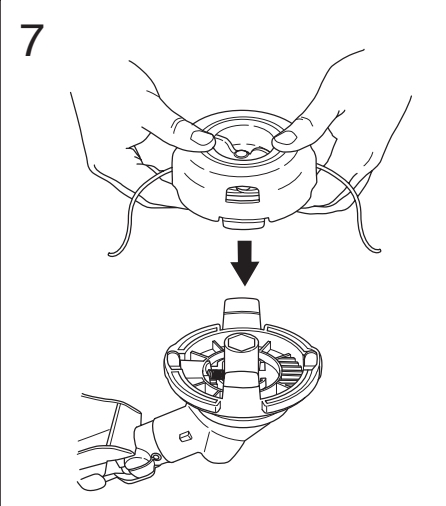
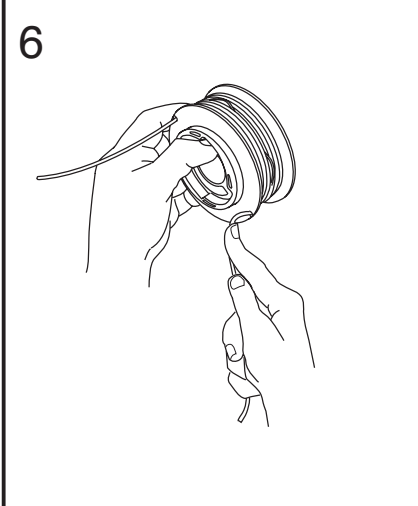
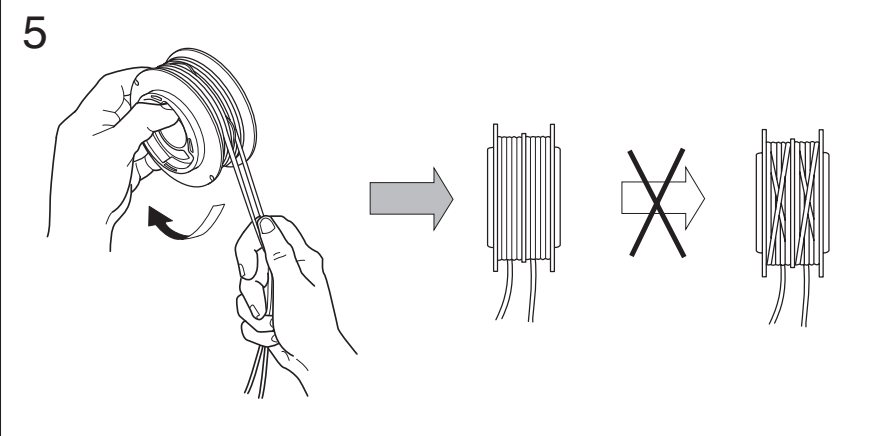
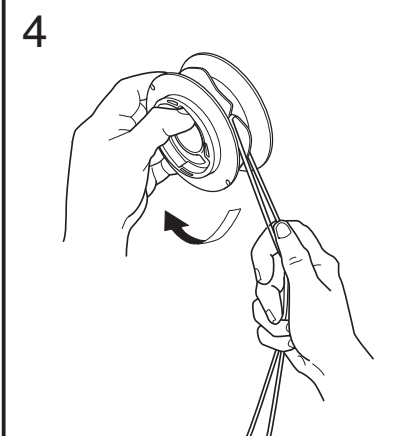
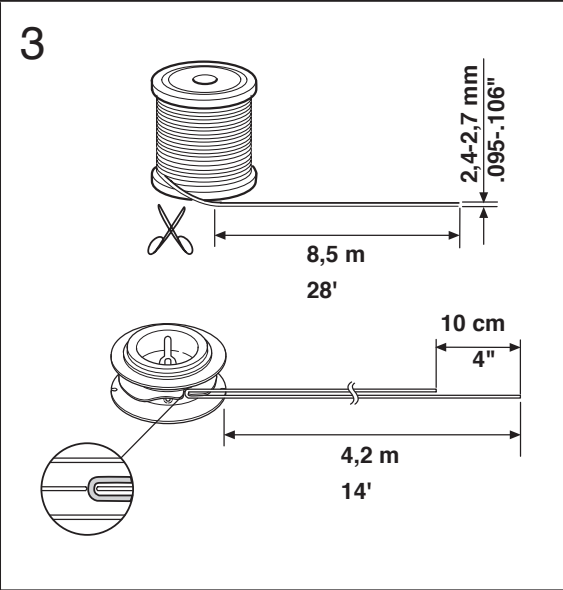
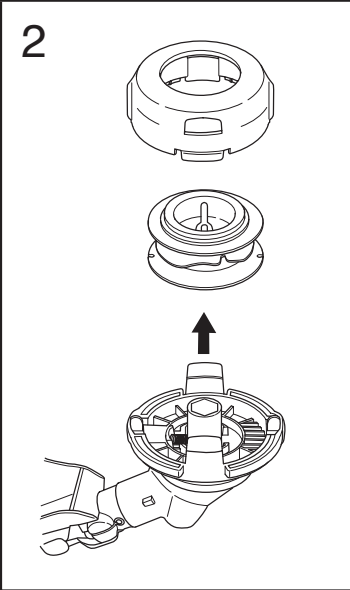
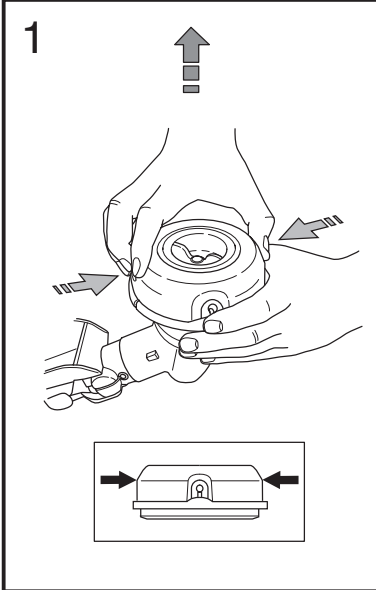
8



9



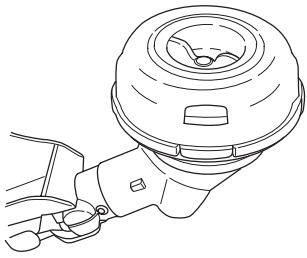
S35



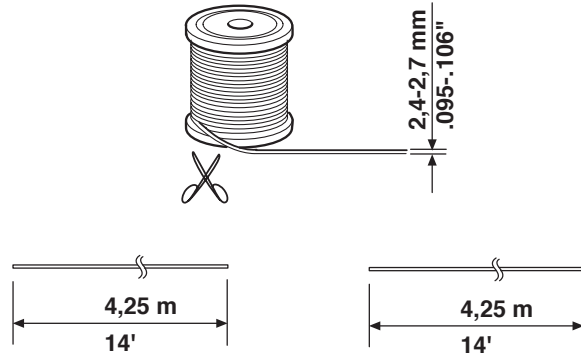
S35



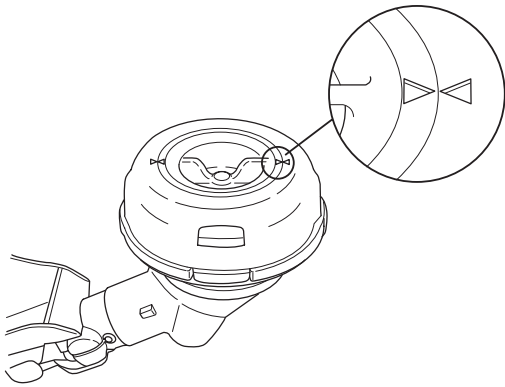
1



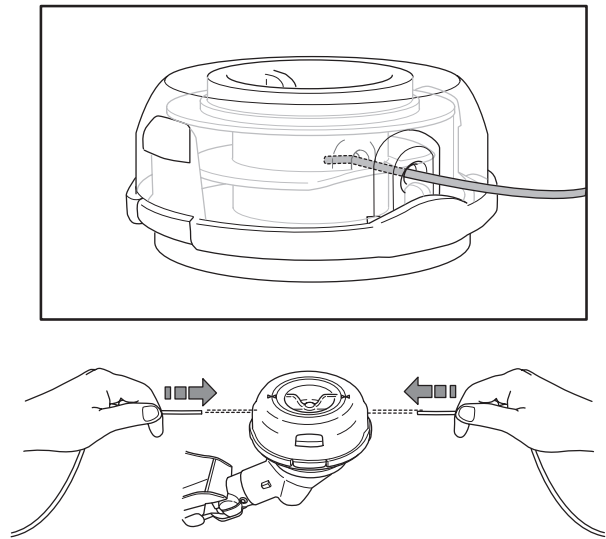
2



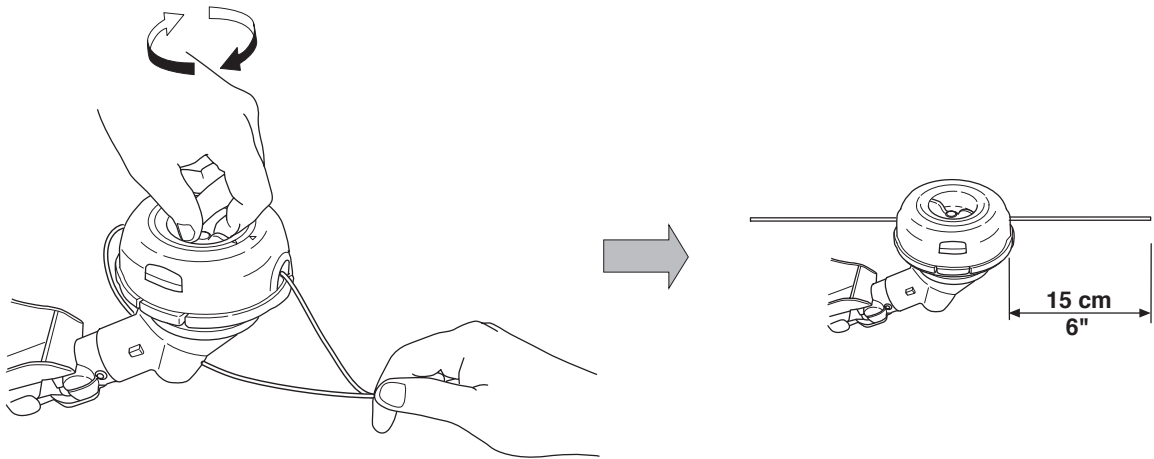
3



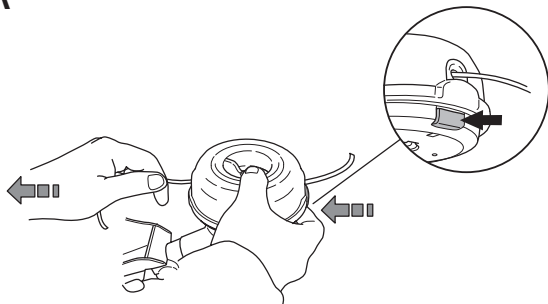
4



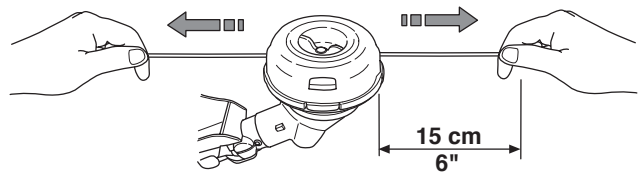
5



A



B



1140272-01



2004-03-22