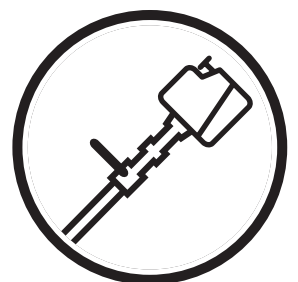


# **Manuel d'utilisation (EPA II)**

## **323E 325E<sub>X-series</sub>**

Lire attentivement et bien assimiler le manuel  
d'utilisation avant d'utiliser la machine.



**Française canadien**

# EXPLICATION DES SYMBOLES

## Symboles



**AVERTISSEMENT!** Le tranche-bordure peut être dangereux!  
Une utilisation négligée ou incorrecte peut entraîner des blessures graves, voire mortelles pour l'utilisateur ou d'autres personnes.



Lire attentivement le manuel d'utilisation et assimiler son contenu avant d'utiliser la machine.



Toujours porter:

- Un casque de protection en cas de risque de chute d'objets.
- Des protège-oreilles
- Des lunettes de protection homologuées



- Régime max. de l'arbre sortant, tr.min



- Ce produit est conforme aux directives CE en vigueur.



- Attention aux objets projetés et aux ricochets.



- Attention à la lame en rotation. Surveiller les pieds et les mains.



- Attention! La lame continue à tourner, même après l'arrêt du moteur.

Lorsque le moteur est arrêté, arrêter la lame en l'amenant en contact avec le sol.

Indique le sens de rotation.



- L'utilisateur de la machine doit s'assurer qu'aucune personne ou animal ne s'approche à moins de 15 mètres pendant le travail.



- Flèches indicatrices indiquant les limites pour l'emplacement de la fixation de la poignée.

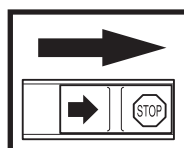


- Toujours porter des gants de protection homologués.

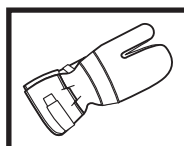


- Porter des bottes solides et antidérapantes.

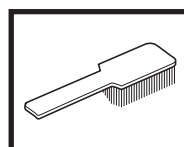
**Les autres symboles/autocollants présents sur la machine concernent des exigences de certification spécifiques à certains marchés.**



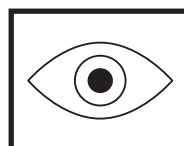
Contrôles et/ou entretiens doivent être effectués avec le moteur arrêté et le contacteur d'arrêt en position STOP.



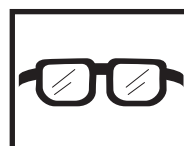
Toujours porter des gants homologués.



La machine demande un entretien régulier.



Contrôle visuel.



Toujours porter des lunettes de protection homologuées.

# SOMMAIRE

Husqvarna AB travaille continuellement au développement de ses produits et se réserve le droit d'en modifier, entre autres, la conception et l'aspect.

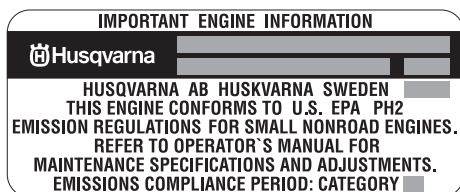
L'entretien, le remplacement ou la réparation des dispositifs et des systèmes antipollution peuvent être effectués par tout établissement ou personne qui répare des produits motorisés manuels.



## AVERTISSEMENT!

En aucun cas, la conception d'origine de la machine ne doit être modifiée sans l'accord du fabricant. Toujours utiliser des pièces de rechange d'origine. Des modifications et/ou des pièces de rechange non autorisées peuvent entraîner des blessures graves, ou mortelles, pour l'utilisateur, comme pour autrui.

Votre garantie ne couvre ni les dommages ni la responsabilité qu'entraîne l'utilisation de pièces ou d'accessoires non autorisés.



La période de conformité des émissions à laquelle il est fait référence sur l'étiquette de conformité des émissions indique le nombre d'heures de fonctionnement pour lesquelles il a été établi que le moteur répond aux exigences fédérales en matière d'émissions.

Catégorie C = 50 heures, B = 125 heures et A = 300 heures.



## ATTENTION!

Les émissions du moteur de cet outil contiennent des produits chimiques qui, d'après l'État de Californie, peuvent causer le cancer, des malformations congénitales ou autre danger pour la reproduction.

## Sommaire

### EXPLICATION DES SYMBOLES

Symboles .....2

### SOMMAIRE

Sommaire .....3

### CONSIGNES DE SECURITE

Équipement de protection personnelle .....4

Dispositifs de sécurité de la machine .....4

Contrôle, entretien et maintenance des dispositifs de sécurité de la machine .....6

Consignes générales de sécurité .....8

Instructions générales de travail .....10

Techniques de travail de base .....10

### QUELS SONT LES COMPOSANTS?

Quels sont les composants du tranche-bordure? .....12

### MONTAGE

Montage de la poignée en boucle .....13

Montage de l'engrenage angulaire .....13

Montage de la lame .....13

### CARBURANT

Carburant .....14

Ravitaillement .....14

### MARCHE ET ARRÊT

Contrôles avant le démarrage .....15

Marche et arrêt .....15

### ENTRETIEN

Carburateur .....16

Silencieux avec pot catalytique .....18

Circuit de refroidissement .....18

Bougie d'allumage .....18

Filtre à air .....19

Engrenage angulaire .....19

Lubrification de l'arbre souple d'entraînement .....19

Réglage de la profondeur de coupe du tranche-bordure .....19

Schéma d'entretien .....20

### CARACTERISTIQUES TECHNIQUES

323E .....21

325E<sup>X-series</sup> .....21

### DÉCLARATION DE GARANTIE POUR LA

### LUTTE CONTRE LES ÉMISSIONS

Vos droits et obligations en garantie .....22

# CONSIGNES DE SECURITE

## Equipement de protection personnelle

### INFORMATION IMPORTANTE

- Un tranche-bordure mal utilisé ou de façon négligée peut devenir un objet dangereux pouvant occasionner des blessures graves, voire mortelles pour l'utilisateur ou d'autres personnes. Il est très important de lire attentivement et de bien comprendre les instructions contenues dans ce manuel.
- Lors de l'utilisation du tranche-bordure, un équipement de protection personnelle officiellement agréé doit toujours être utilisé. L'équipement de protection personnelle n'élimine pas les risques d'accidents, mais réduit toutefois la gravité des blessures en cas d'accident.



### AVERTISSEMENT !

Les protections auditives doivent être retirées dès que le moteur s'arrête afin que les sons et les signaux d'avertissement puissent être entendus.

### GANTS

Si nécessaire, utiliser des gants, notamment lors du montage de l'équipement de coupe.

### PROTEGE-OREILLES

Utiliser des protège-oreilles avec un effet amortisseur suffisant.

### PROTEGE-YEUX

D'éventuels coups de branches ou d'objets projetés par l'équipement de coupe peuvent blesser les yeux.

### BOTTES

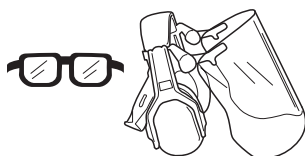
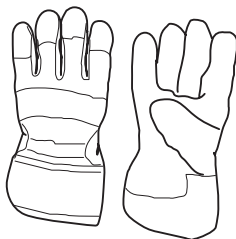
Utiliser des bottes solides et antidérapantes.

### HABITS

Porter des vêtements fabriqués dans un matériau résistant, éviter les vêtements amples qui risquent de s'accrocher aux broussailles et aux branches. Toujours utiliser des pantalons longs et robustes. Ne pas porter de bijoux, de shorts, des sandales et ne pas marcher pieds-nus. Attacher les cheveux pour qu'ils ne tombent pas sur les épaules.

### TROUSSE DE SECOURS

L'utilisateur du tranche-bordure doit toujours emporter une trousse de secours.



## Dispositifs de sécurité de la machine

Ce chapitre décrit les dispositifs de sécurité de la machine, leur fonction ainsi que les contrôles et entretiens à effectuer pour s'assurer de leur bon fonctionnement (se référer au chapitre "Quels sont les composants?" pour connaître l'emplacement de ces dispositifs sur la machine).



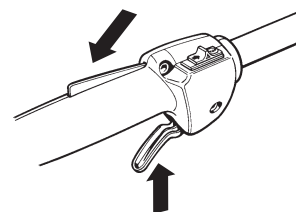
### AVERTISSEMENT!

Ne jamais utiliser la machine si les dispositifs de sécurité sont défectueux. Suivre les instructions de contrôle, d'entretien et de maintenance listées dans ce chapitre.

### 1. Verrou d'accélérateur

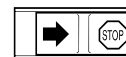
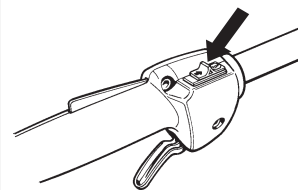
Le verrou d'accélérateur est conçu de manière à empêcher les accélérations involontaires. Quand le verrou (A) est enfoncé dans la poignée (= quand l'utilisateur tient la poignée), l'accélérateur (B) est libéré.

Lorsque la poignée est relâchée, l'accélérateur et le verrou d'accélérateur retrouvent leurs positions initiales. Cela s'effectue à l'aide de deux systèmes de retour par ressorts. Dans les positions initiales, l'accélérateur est automatiquement bloqué au régime de "ralenti".



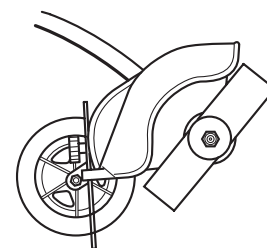
### 2. Contacteur d'arrêt

Le contacteur d'arrêt sert à arrêter le moteur.



### 3. Protège-lame

Cette protection a pour but d'empêcher la projection d'objets détachés vers l'opérateur. Il empêche également l'utilisateur d'entrer en contact avec l'outil de coupe.



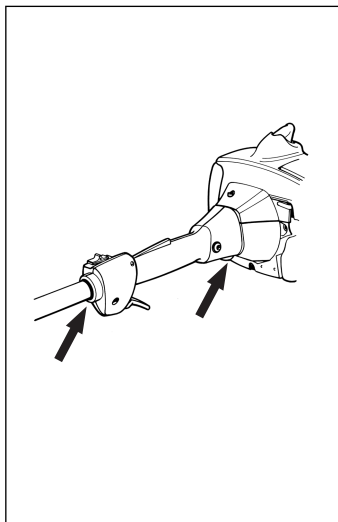
# CONSIGNES DE SECURITE

## 4. Dispositif anti-vibrations

La machine est munie d'un dispositif anti-vibrations destiné à rendre l'utilisation aussi agréable et confortable que possible.

L'utilisation d'un équipement de coupe défectueux augmente le niveau de vibrations.

Le dispositif anti-vibrations de la machine réduit la transmission de vibrations entre unité moteur/équipement de coupe et l'ensemble poignée de la machine.



### AVERTISSEMENT!

**Une surexposition aux vibrations peut entraîner des troubles vasculaires ou nerveux chez les personnes souffrant de troubles circulatoires.**

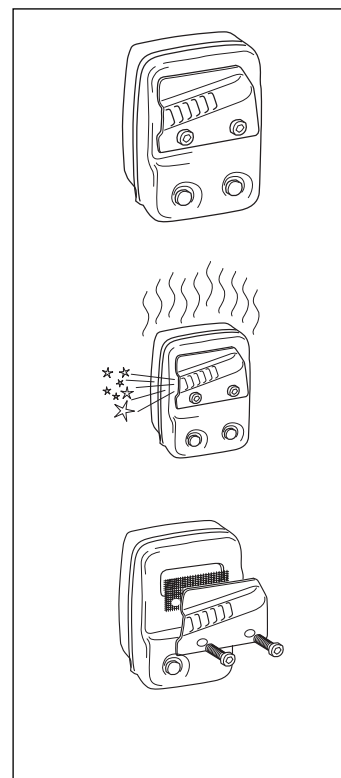
**Consulter un médecin en cas de symptômes physiques pouvant être dus à une surexposition aux vibrations. Exemples de tels symptômes: engourdissements, perte de sensibilité, "chatouillements", "piqûres", "douleurs", perte ou réduction de la force normale, altérations de la couleur ou de la surface de la peau. En général, de tels symptômes apparaissent au niveau des doigts, mains ou poignets.**

## 5. Silencieux

Le silencieux sert à réduire au maximum les émissions sonores et à éloigner de l'utilisateur les gaz libérés par la machine. Le silencieux équipé d'un pot catalytique est aussi conçu pour réduire la teneur des gaz d'échappement en substances toxiques.

Le risque d'incendie est important dans les pays au climat chaud et sec. C'est pourquoi nous avons équipé certains silencieux d'une grille anti-flamme. Vérifier si le silencieux de la machine est muni d'une telle grille.

Pour les silencieux, il est très important de respecter les instructions de contrôle, d'entretien et de maintenance (voir le chapitre "Contrôle, entretien et maintenance des dispositifs de sécurité de la machine").



### AVERTISSEMENT!

**Les gaz d'échappement du moteur sont brûlants et peuvent produire des étincelles susceptibles de provoquer un incendie. Ne jamais mettre la machine en service à l'intérieur ou à proximité d'un matériau inflammable!**

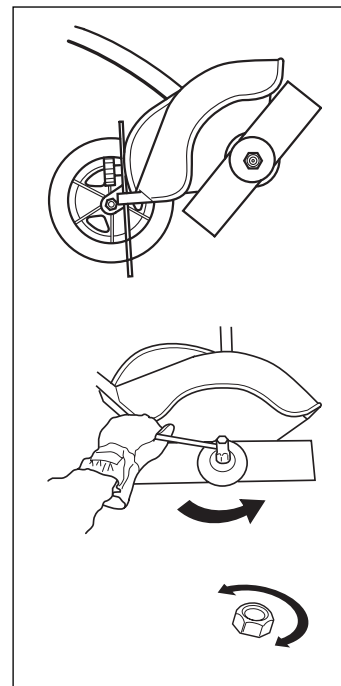


### AVERTISSEMENT!

**Un silencieux muni d'un pot catalytique devient très chaud aussi bien pendant l'utilisation, qu'après l'arrêt de la machine. C'est également le cas en régime de ralenti. Tout contact peut entraîner une brûlure de l'épiderme. Attention au risque d'incendie !**

## 6. Equipement de coupe

La lame est conçue pour supporter les charges entraînées par la coupe des bordures de pelouse.



## 7. Contre-écrou

Le contre-écrou retient l'équipement de coupe à l'arbre sortant.

# CONSIGNES DE SECURITE

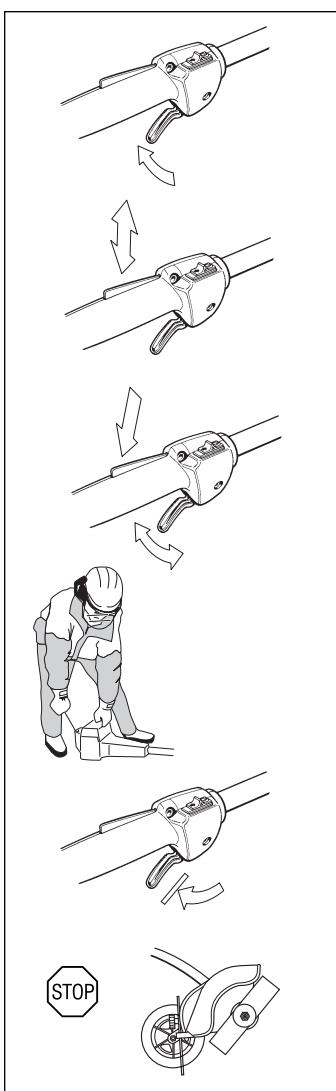
## Contrôle, entretien et maintenance des dispositifs de sécurité de la machine

### INFORMATION IMPORTANTE

- Toute opération d'entretien ou de réparation de la machine demande une formation spéciale.
- Cette condition s'applique en particulier aux dispositifs de sécurité de la machine. Si les contrôles énumérés ci-après ne sont pas satisfaisants, contacter l'atelier de service.
- L'achat de l'un de nos produits garantit une réparation et un entretien effectués par des professionnels. Si le lieu d'achat de la machine ne dispose pas du service d'entretien agréé, demander l'adresse de l'atelier de service agréé le plus proche.

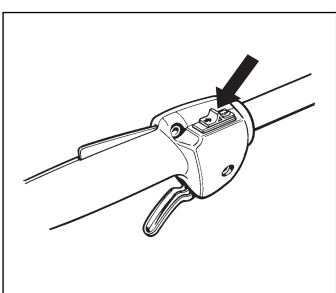
### 1. Verrou d'accélérateur

- S'assurer que l'accélérateur est bloqué au régime de ralenti lorsque le verrou d'accélérateur est en position de départ.
- Enfoncer le verrou d'accélérateur et s'assurer qu'il retrouve sa position de départ dès qu'il est relâché.
- S'assurer de la mobilité de l'accélérateur et du verrou d'accélérateur, ainsi que du bon fonctionnement de leurs systèmes de retour par ressorts.
- Voir la rubrique "Démarrage". Démarrer la machine et passer à la puissance maximale. Relâcher l'accélérateur et s'assurer que l'équipement de coupe s'arrête et qu'il reste immobile. Si l'équipement de coupe tourne lorsque l'accélérateur est au régime de ralenti, contrôler le réglage du ralenti du carburateur. Voir le chapitre "Entretien".



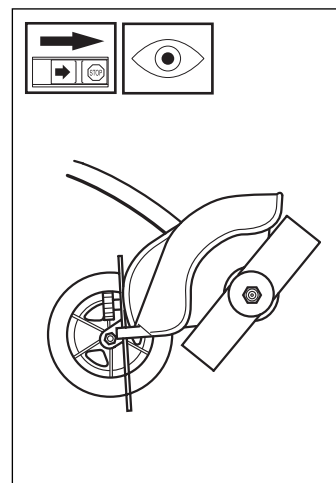
### 2. Contacteur d'arrêt

- Démarrer le moteur et s'assurer qu'il s'arrête lorsque le contacteur d'arrêt est ramené à la position stop.



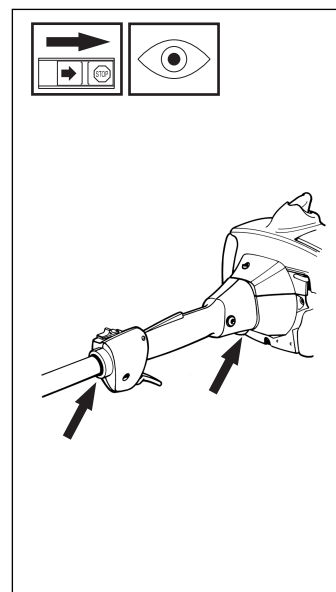
### 3. Protège-lame

- S'assurer que le protège-lame n'est pas endommagé ou fissuré.
- Remplacer le protège-lame en cas de chocs ou de fissurations.
- Toujours utiliser le protège-lame recommandé dans les "Caractéristiques techniques", pour l'équipement de coupe.



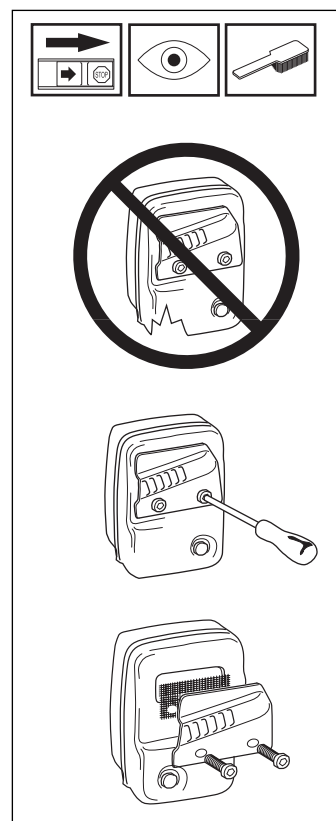
### 4. Dispositif anti-vibrations

- Contrôler régulièrement les éléments anti-vibrations afin de détecter d'éventuelles fissures ou déformations.
- Contrôler que les éléments anti-vibrations sont entiers et solidement fixés.



### 5. Silencieux

1. Ne jamais utiliser la machine si le silencieux est défectueux.
2. S'assurer régulièrement que le silencieux est bien fixé.
3. Si le silencieux de la machine est muni d'une grille antiflamme, nettoyer celle-ci régulièrement. Une grille antiflamme bouchée entraîne une surchauffe du moteur pouvant provoquer des dommages graves. Ne jamais utiliser le silencieux si la grille antiflamme est défectueuse.

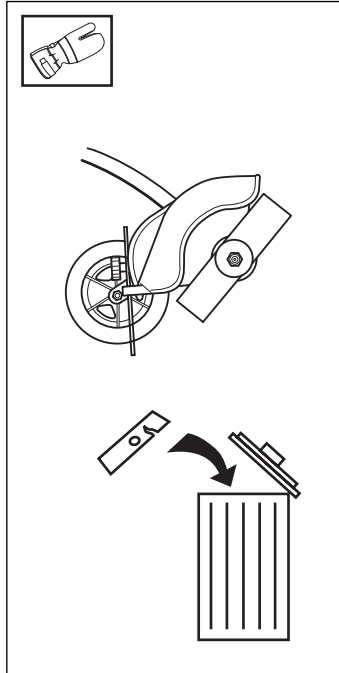


# CONSIGNES DE SECURITE

## 6. Equipement de coupe

Deux règles fondamentales:

1. Utiliser uniquement l'équipement de coupe avec le protège-lame recommandé. Se reporter au chapitre "Caractéristiques techniques".
2. S'assurer que l'équipement de coupe n'est pas endommagé ou fissuré. Toujours remplacer un équipement de coupe endommagé.

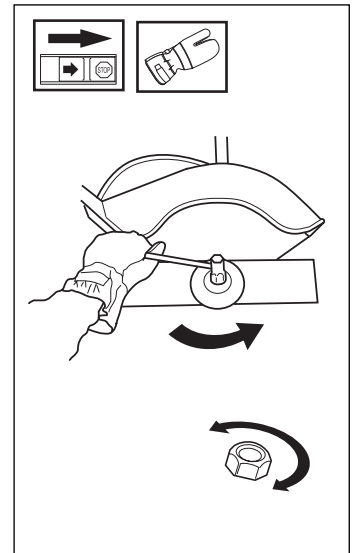


### AVERTISSEMENT!

Toujours arrêter le moteur avant de débiter des travaux sur l'équipement de coupe. Le moteur continue à tourner même après relâchement de l'accélérateur. S'assurer que la lame est entièrement immobilisée et retirer le câble de la bougie d'allumage avant d'effectuer des travaux sur l'équipement de coupe.

## 7. Contre-écrou

- Se protéger la main lors du montage, se servir du protège-lame comme protection lors du serrage avec la clé à douille. Serrage de l'écrou dans le sens contraire au sens de rotation. Desserrage de l'écrou dans le sens de rotation. (IMPORTANT! L'écrou est fileté à gauche).
- Serrer l'écrou à l'aide de la clé à douille, 35-50 Nm (3,5-5 kpm).



### IMPORTANT!

L'usure du verrouillage nylon du contre-écrou ne doit pas être telle qu'il peut se visser à l'aide des doigts. Le verrouillage doit résister à 1,5 Nm au moins. Remplacer le contre-écrou après l'avoir resserré une dizaine de fois.



### AVERTISSEMENT!

Ne jamais utiliser la machine si le dispositif de sécurité est défectueux. Contrôler et effectuer l'entretien du dispositif de sécurité en suivant les indications de ce chapitre. Si l'un des contrôles de la machine n'est pas satisfaisant, contacter un atelier de service.

# CONSIGNES DE SECURITE

## Consignes générales de sécurité

### INFORMATIONS IMPORTANTES

- La machine sert uniquement à couper les bordures de pelouses.
- Les seuls accessoires pouvant utiliser l'unité moteur comme source d'entraînement sont les équipements de coupe que nous recommandons au chapitre "Caractéristiques techniques".
- L'utilisateur est responsable du danger auquel il s'expose ou expose autrui.
- Ne jamais utiliser la machine dans un état de fatigue, après consommation de boissons alcoolisées ou en cas de prise de médicaments susceptibles d'altérer la vue, les facultés de discernement ou le contrôle physique.
- Ne pas travailler dans l'obscurité.
- Porter un équipement de protection personnelle. Voir le chapitre "Équipement de protection personnelle".
- Ne jamais utiliser une machine modifiée de manière à ne plus être conforme à sa conception d'origine.
- Ne jamais utiliser une machine défectueuse. Suivre les instructions de contrôle, d'entretien et de maintenance de ce manuel. Certaines mesures d'entretien et de maintenance doivent être effectuées par des techniciens qualifiés. Voir le chapitre "Entretien".
- Tous les carters et toutes les protections doivent être montés avant le démarrage de la machine. Vérifier que le capuchon de la bougie et le câble d'allumage ne sont pas endommagés. Risque de chocs électriques.

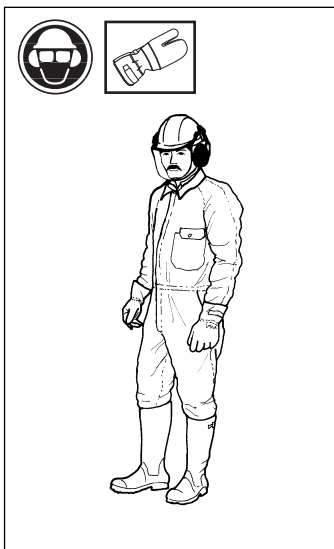


### AVERTISSEMENT!

Un équipement de coupe défectueux augmente les risques d'accidents.

## Protection personnelle

- Toujours porter des bottes ainsi que l'équipement de protection indiqué au chapitre "Équipement de protection personnelle".
- Toujours porter des vêtements de travail et des pantalons longs résistants.
- Ne jamais porter des vêtements amples ou des bijoux.
- La longueur des cheveux ne doit pas dépasser les épaules.



## Consignes de sécurité pour l'entourage

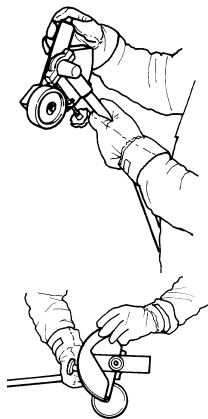
- Ne jamais laisser un enfant utiliser la machine.
- S'assurer qu'aucune personne ne s'approche à moins de 15 m pendant le travail.
- Ne jamais laisser d'autres personnes utiliser la machine avant d'avoir vérifié que le contenu du manuel d'utilisation a été assimilé par ces personnes.

## Consignes de sécurité avant la mise en service

- Inspecter la zone de travail. Enlever tout objet traînant par terre, tels que cailloux, débris de verre, clous, fil de fer, ficelle etc., pouvant être projetés ou s'enrouler autour de la lame ou dans le protège-lame.
- Maintenir les enfants, animaux, spectateurs et aides à 15 m (50 pieds) de la zone de travail. Stopper la machine immédiatement si quelqu'un s'approche.
- Contrôler toute la machine avant de la mettre en service. Remplacer les pièces endommagées. S'assurer que le carburant ne fuit pas et que toutes les protections et carters ne sont pas endommagés et correctement fixés. Vérifier toutes les vis et écrous.



- S'assurer que la lame n'est pas endommagée ou fissurée.
- S'assurer que le protège-lame est monté et en bon état.



- S'assurer que la lame et le protège-lame sont correctement fixés.
- Pendant le réglage du carburateur, s'assurer que la lame est en contact avec le sol et que personne ne se trouve à proximité.
- S'assurer que la lame s'arrête toujours au ralenti.
- S'assurer que la poignée et le dispositif de sécurité sont en bon état. Ne jamais utiliser la machine avec une pièce manquante ou ayant été modifiée.
- Utiliser la machine uniquement pour les travaux auxquels elle est destinée.



# CONSIGNES DE SECURITE

## Démarrage



**AVERTISSEMENT!**  
L'équipement de coupe commence immédiatement à tourner lorsque le moteur est démarré avec le starter ou avec la position d'accélération de démarrage.

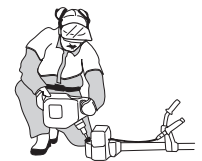
- Pour éviter que l'embrayage lâche et provoque des dommages corporels, un carter d'embrayage complet avec tube de transmission doit être monté avant de démarrer la machine.
- Ne jamais démarrer la machine à l'intérieur. Ne pas oublier les dangers liés à l'inhalation des gaz d'échappement du moteur.
- Inspecter les environs et s'assurer que ni personnes, ni animaux ne peuvent entrer en contact avec l'équipement de coupe.

- Placer la machine au sol, s'assurer que la lame ne peut heurter ni branches, ni cailloux. Plaquer le corps moteur au sol à l'aide de la main gauche (IMPORTANT! Pas à l'aide du pied). Saisir la poignée de démarrage de la main droite et tirer sur le lanceur.



## Sécurité carburant

- Utiliser un bidon d'essence comportant un dispositif d'arrêt de remplissage automatique.
- Ne jamais remplir le réservoir d'essence de la machine lorsque le moteur tourne. Arrêter le moteur et le laisser refroidir pendant quelques minutes avant de remplir le réservoir.
- Lors du ravitaillement et du mélange de carburant (essence et huile 2-temps), s'assurer que la ventilation est bonne.
- Eloigner la machine du lieu de ravitaillement d'au moins 3 mètres avant de démarrer.
- Ne jamais démarrer la machine:
  - a) Si du carburant a été renversé sur la machine. Essuyer la machine pour enlever toute trace de carburant.
  - b) Si l'on a renversé du carburant sur soi ou sur ses vêtements. Changer de vêtements.
  - c) Si la machine présente une fuite de carburant. Vérifier régulièrement le bouchon de réservoir et les tuyaux de carburant afin de détecter d'éventuelles fuites.



## Transport et rangement

- Conserver et transporter la machine et le carburant de façon à éviter que toute fuite ou émanation éventuelle entre en contact avec une flamme vive ou une étincelle: machine électrique, moteur électrique, contact/interrupteur électrique, chaudière ou équivalent.
- Pour le stockage ou le transport de carburant, toujours utiliser un récipient homologué et conçu à cet effet.
- En cas de stockages de longue durée, vidanger le réservoir de carburant. S'informer auprès d'une station-service comment se débarrasser du carburant résiduel.
- Laisser le moteur refroidir avant d'emballer la machine.



**AVERTISSEMENT!**  
Manipuler le carburant avec prudence.  
Penser aux risques d'incendie, d'explosion et d'inhalation.

# CONSIGNES DE SECURITE

## Instructions générales de travail

### INFORMATION IMPORTANTE

- Ce chapitre décrit les consignes de sécurité de base pour travailler avec un tranche-bordure.
- Dans l'éventualité d'une situation rendant le travail incertain, consulter un expert. S'adresser au revendeur ou à l'atelier de service.
- L'utilisateur doit éviter les utilisations pour lesquelles il n'est pas qualifié.

## Consignes de sécurité de base

### 1. Inspecter les environs:

- Afin de s'assurer que ni personnes, ni animaux ou autres facteurs ne peuvent entraver le contrôle de la machine.
- Afin d'éviter que des personnes ou des animaux n'entrent en contact avec l'équipement de coupe ou avec d'éventuels objets projetés par l'équipement de coupe.
- **IMPORTANT!** Ne jamais utiliser une machine en l'absence de possibilités d'appeler au secours en cas d'accident.

2. Eviter d'utiliser la machine en cas d'intempéries. Par exemple, en cas de brouillard épais, fortes pluies, vents forts, grands froids, etc. Ce type d'intempéries, notamment le verglas, peut rendre les conditions de travail dangereuses.

3. S'assurer de pouvoir marcher et se tenir debout de manière sûre. Lors des déplacements inattendus, prendre garde aux obstacles éventuels (racines, cailloux, branches, fossés, etc). Faire preuve de beaucoup de prudence lors du travail sur des terrains en pente.



4. Arrêter le moteur pour se déplacer.

5. Ne jamais placer la machine sur le sol avec le moteur en marche sans pouvoir la surveiller.

## Techniques de travail de base

### Consignes de sécurité pendant le travail

- Toujours adopter une position de travail sûre et stable.

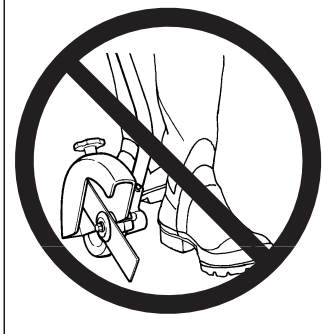


- Toujours tenir la machine à deux mains. Porter la machine sur le côté droit du corps.



- Garder les mains et les pieds à l'écart de la lame lorsque le moteur tourne.

- Après l'arrêt du moteur, garder les mains et les pieds éloignés de la lame, jusqu'à l'arrêt complet de celle-ci.



- Le moteur doit toujours tourner à plein régime pour couper les bordures de pelouse.

- Toujours maintenir la lame à proximité du sol.

- Faire tourner le moteur au ralenti après chaque étape de travail. Une période prolongée de plein régime alors que le moteur n'est soumis à aucune charge (c'est-à-dire résistance exercée sur le moteur par l'intermédiaire de l'équipement de coupe) peut endommager sérieusement le moteur.

- Etre particulièrement vigilant au moment de ramener le tranche-bordure vers soi pendant le travail.

- En cas de fortes vibrations, arrêter la machine. Débrancher le câble d'allumage de la bougie. S'assurer que la machine n'est pas endommagée. Réparer les avaries éventuelles.



#### AVERTISSEMENT!

Il arrive que l'herbe s'accroche au protège-lame et à la lame. Toujours arrêter le moteur avant de nettoyer la machine.



#### AVERTISSEMENT!

Attention aux objets projetés. Toujours porter une protection des yeux.

Ne jamais se pencher sur la lame ou le protège-lame. Des pierres, déchets ou autres objets peuvent être projetés dans les yeux, provoquant des blessures graves, voire la cécité.

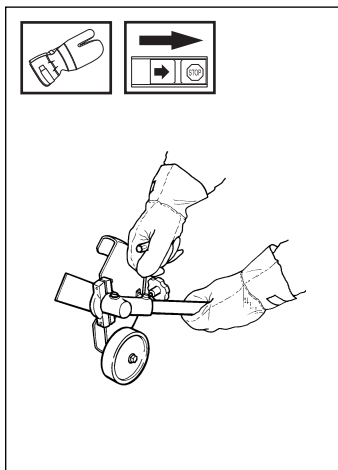
Maintenez autrui à distance. Enfants, animaux, spectateurs et aides doivent être maintenus à une distance de sécurité de 15 m (50 pieds). Arrêtez immédiatement la machine si quelqu'un s'approche.

Après l'utilisation, l'engrenage angulaire peut demeurer chaud pendant un certain temps. Risque de brûlures légères en cas de contact.

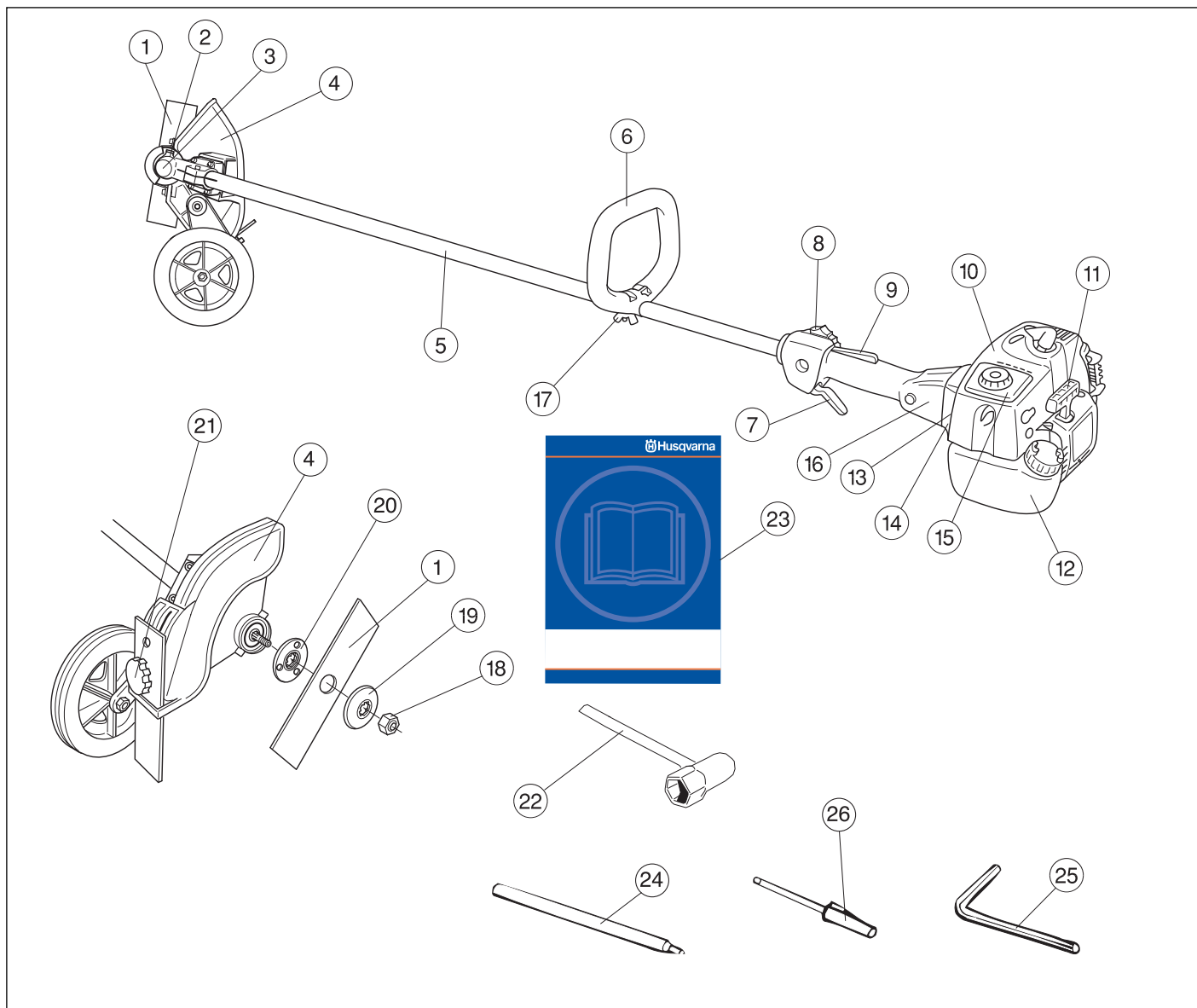
# CONSIGNES DE SECURITE

## Consignes de sécurité après le travail

- Avant de nettoyer, réparer ou inspecter la machine, s'assurer que la lame est entièrement arrêtée. Débrancher le câble d'allumage de la bougie.
- Toujours porter des gants de protection pour réparer le tranche-bordure.
- Ranger la machine hors de portée des enfants.
- Toujours utiliser des pièces de rechange d'origine pour réparer la machine.



# QUELS SONT LES COMPOSANTS?



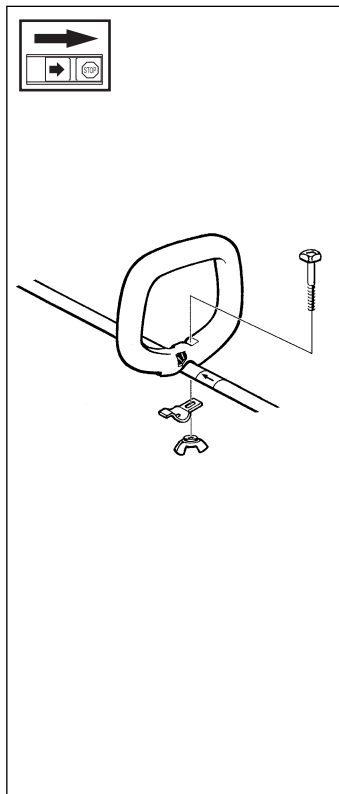
## Quels sont les composants du tranche-bordure?

1. Lame
2. Arrivée de lubrifiant
3. Engrenage angulaire
4. Protège-lame
5. Tige
6. Poignée en boucle
7. Accélérateur
8. Contacteur d'arrêt
9. Verrou d'accélérateur
10. Capot de cylindre
11. Poignée de démarrage
12. Réservoir de carburant
13. Démarreur
14. Pompe à carburant
15. Carter de filtre à air
16. Carter d'embrayage
17. Réglage de poignée
18. Contre-écrou
19. Bride d'arrêt
20. Toc d'entraînement
21. Vis de verrouillage
22. Clé pour l'écrou de lame
23. Manuel d'utilisation
24. Goupille d'arrêt
25. Clé à six pans
26. Tournevis pour carburateur

# MONTAGE

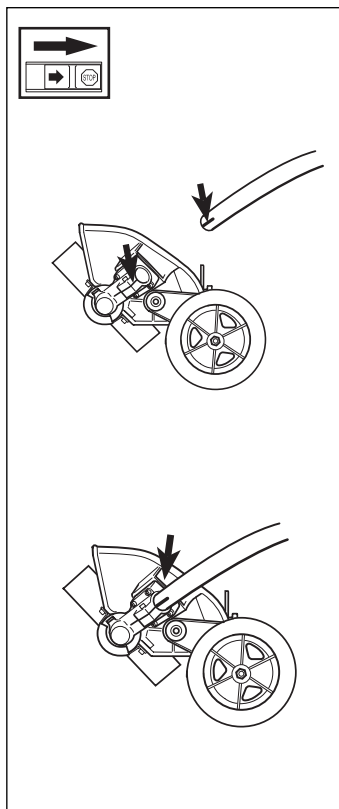
## Montage de la poignée en boucle

- Placer la poignée contre le tube de transmission. Noter que la poignée doit être montée en-dessous de la flèche située sur le tube de transmission.
- Monter la vis, la plaque de fixation et l'écrou à oreilles comme indiqué sur la figure.
- Serrer l'écrou à oreilles.



## Montage de l'engrenage angulaire

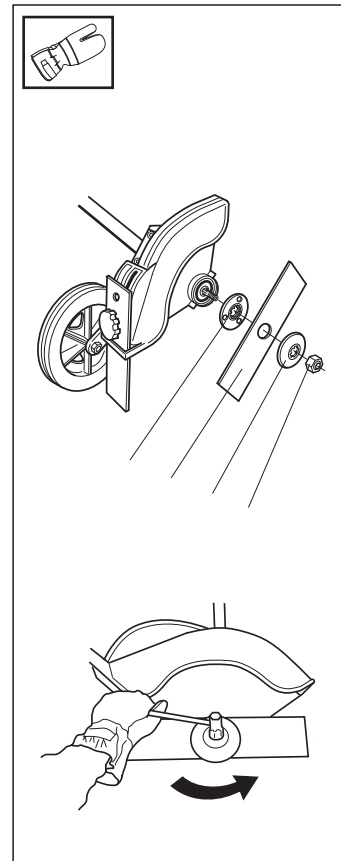
- Monter l'engrenage angulaire sur la tige. Tourner la lame pour que l'arbre s'enclenche dans l'engrenage angulaire.
- Placer l'engrenage angulaire pour faire correspondre la rainure avec le trait de la tige.
- Serrer entièrement la vis.



## Montage de la lame

Pour monter la lame, procéder comme suit:

1. Monter le toc d'entraînement (A) sur l'arbre sortant. S'assurer que le bord pénétrant dans le trou de la lame est monté vers le haut.
2. Stabiliser la lame en introduisant la goupille d'arrêt dans le trou situé derrière le protège-lame, de telle sorte qu'elle pénètre aussi dans le trou correspondant du toc d'entraînement.
3. Placer la lame (B) sur le toc d'entraînement.
4. Monter la bride d'arrêt (C) de telle sorte que son bord extérieur repose contre la lame.
5. Monter le contre-écrou (D). **IMPORTANT:** le contre-écrou est fileté à gauche. Couple de serrage du contre-écrou: 35-50 Nm.
6. Retirer la goupille d'arrêt



**IMPORTANT! Ne pas oublier de retirer la goupille d'arrêt avant d'utiliser la machine.**



**AVERTISSEMENT!**  
Ne jamais utiliser la lame si le protège-lame n'est pas monté.

# CARBURANT

## Mélange de carburant

### Remarque!

La machine est dotée d'un moteur à deux temps et doit toujours être alimentée en mélange essence/huile pour moteur à deux temps. Afin d'assurer un rapport de mélange correct, il est important de mesurer avec précision la quantité d'huile à mélanger. Pour le mélange de petites quantités de carburant, même les moindres erreurs de la quantité d'huile affectent sérieusement le rapport de mélange.



#### AVERTISSEMENT!

Veiller à une bonne aération pendant toute la durée de manipulation de carburant.

### Essence

**REMARQUE!**  
Toujours utiliser une essence sans plomb à mélange d'huile de qualité (taux d'octane minimal de 87). L'utilisation d'une essence contenant du plomb détruit le convertisseur catalytique et n'est plus d'aucune utilité.

- **Ce moteur est homologué pour fonctionner avec de l'essence sans plomb.**

- Le taux d'octane minimum recommandé est de 87. Si l'on fait fonctionner le moteur à un taux d'octane inférieur à 87, un «cognement» peut se produire, entraînant une augmentation de la température du moteur et ainsi le risque d'une avarie grave du moteur.

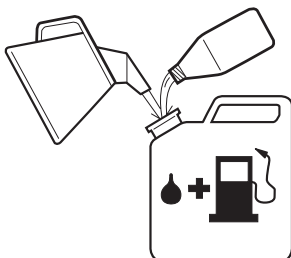
- Pour les opérations utilisant un régime haut continu, on recommande d'utiliser un taux d'octane supérieur.

### Huile à deux temps

- Pour les meilleurs résultats, utiliser l'huile à deux temps HUSQVARNA, une huile spécialement adaptée aux débroussailleuses et aux tronçonneuses. Rapport de mélange : 1:50 (2 %).

- Ne jamais utiliser d'huile à deux temps pour moteurs hors-bord refroidis à l'eau, et appelée huile pour hors-bord.

- Ne jamais utiliser d'huile pour



## Mélange

- Toujours effectuer le mélange d'essence et d'huile dans un récipient propre et approuvé pour l'essence.
- Toujours commencer par verser la moitié de l'essence à mélanger. Verser ensuite la totalité de l'huile. Mélanger en secouant le récipient. Enfin, verser le reste de l'essence.
- Mélanger (secouer) soigneusement le mélange de carburant avant de faire le plein.
- Ne jamais préparer plus d'un mois de consommation de carburant d'avance.
- Si la machine doit être rangée pendant une période prolongée, il faut vidanger et nettoyer le réservoir.
- **Ce moteur est homologué pour fonctionner avec de l'essence sans plomb.**



#### AVERTISSEMENT!

Le silencieux à convertisseur catalytique est très chaud pendant et après le service. Ceci s'applique également lors des marches au ralenti. Soyez attentif au risque d'incendie, surtout lorsque vous manipulez la tronçonneuse à proximité de substances ou de vapeurs inflammables.

## Ravitaillement



#### AVERTISSEMENT!

Les mesures de prudence suivantes réduisent le risque d'incendie :

**Ne pas fumer et ne pas mettre de source de chaleur à proximité du carburant. Ne jamais faire le plein de carburant avec le moteur en marche. Toujours couper le moteur et le laisser refroidir pendant quelques minutes avant de faire le plein. Ouvrir prudemment le bouchon du réservoir pendant le remplissage pour laisser s'échapper toute surpression éventuelle. Bien resserrer le bouchon de réservoir après le remplissage. Avant de mettre la machine en marche, toujours l'éloigner de l'endroit où le remplissage a été effectué.**

- Nettoyer le pourtour du bouchon de réservoir. Les impuretés dans le réservoir peuvent causer des problèmes de fonctionnement.

- S'assurer que le carburant est bien mélangé en agitant le récipient avant de remplir le réservoir.

Essence	Huile 2%(1:50)
Lit.	Lit.
5	0,10
10	0,20
15	0,30
20	0,40
US gallon	US fl. oz.
1	2 1/2
2 1/2	6 1/2
5	12 7/8



Min. 3 m  
(10 ft)

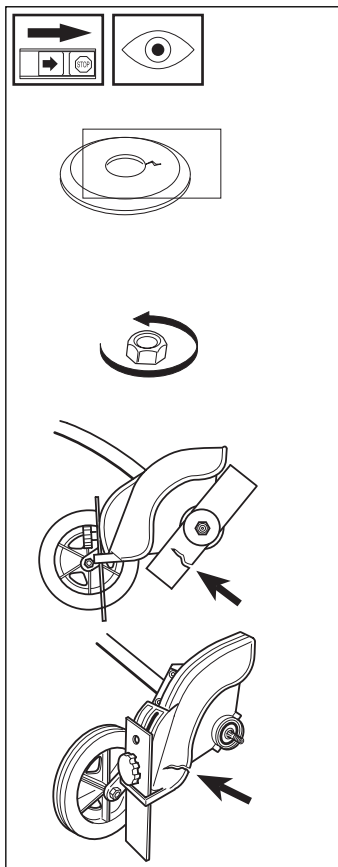


# MARCHE ET ARRÊT

## Contrôles avant le démarrage

Pour plus de sécurité, suivre les recommandations ci-dessous:

- Contrôler la bride d'arrêt pour détecter d'éventuelles fissures dues à l'usure ou à un serrage trop fort. En cas de fissures, remplacer la bride d'arrêt.
- S'assurer que le contre-écrou n'a pas perdu sa capacité de blocage. Le contre-écrou doit résister à 1,5 Nm au moins. Couple de serrage du contre-écrou: 35-50 Nm.
- Contrôler la lame et le protège-lame afin de détecter d'éventuels dommages ou fissures. Remplacer la lame ou le protège-lame en cas de choc ou de fissures.



## Marche et arrêt



### AVERTISSEMENT!

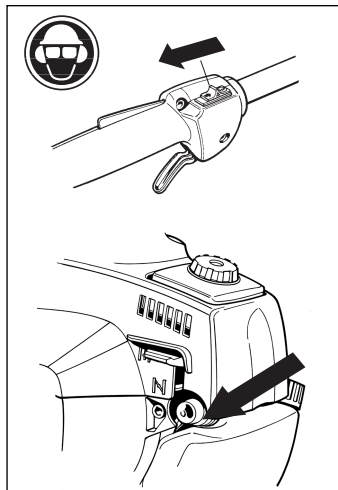
Il est indispensable de monter le carter d'embrayage complet et la tige avant de démarrer la machine, sinon l'embrayage risque de lâcher et d'entraîner des dommages corporels.

Toujours éloigner la machine du lieu de ravitaillement en essence avant de démarrer. Positionner la machine sur une surface solide. S'assurer que la lame ne peut pas entrer en contact avec un éventuel objet. Pour supprimer tout risque de blessures graves, s'assurer que personne ne se trouve dans la zone de travail. La distance minimum de sécurité est de 15 mètres.

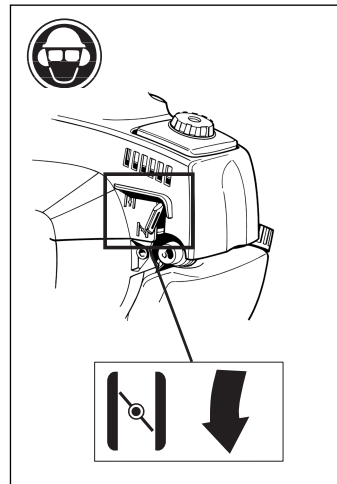
## Démarrage

**Allumage:** Mettre le contacteur d'arrêt en position de démarrage.

**Pompe à carburant:** Appuyer sur la poche en caoutchouc de la pompe à carburant plusieurs fois jusqu'à ce que le carburant commence à remplir la poche. Il n'est pas nécessaire de remplir la poche complètement.



**Starter:** Tirer la commande de starter.



### AVERTISSEMENT!

Lorsque le moteur démarre avec le starter ou la position d'accélération de démarrage, la lame commence à tourner immédiatement.

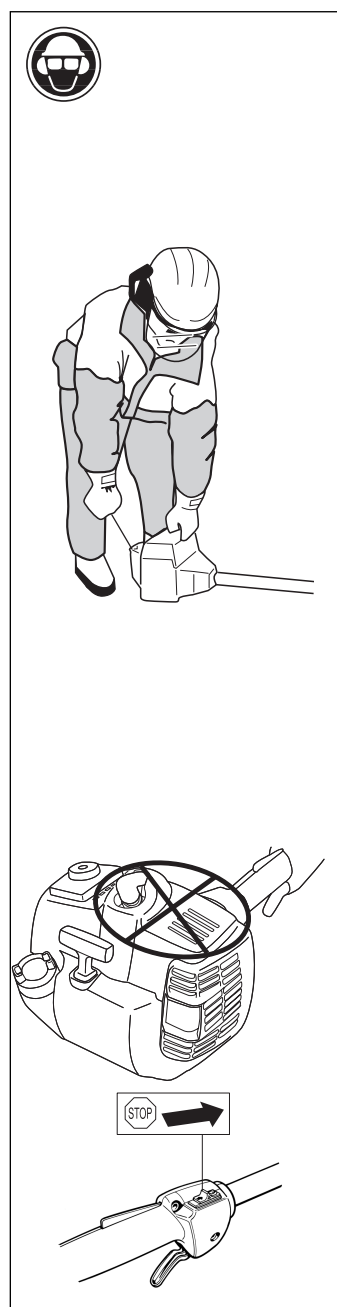
Plaquer la machine contre le sol à l'aide de la main gauche (NOTA! Pas à l'aide du pied!). Saisir ensuite la poignée de démarrage de la main droite et tirer lentement sur le lanceur jusqu'à ce qu'une résistance se fasse sentir (les cliquets d'entraînement grippent), puis tirer énergiquement et rapidement sur le lanceur. Ne jamais enrouler la corde du lanceur autour de la main. Remettre la commande de starter en position initiale dès que le moteur s'allume et continuer les essais de démarrage jusqu'à ce que le moteur démarre. Au démarrage du moteur, donner rapidement les pleins gaz pour désactiver automatiquement l'accélération de démarrage.

REMARQUE! Ne pas sortir complètement la corde du lanceur et ne pas lâcher la poignée avec la corde du lanceur complètement sortie. Cela pourrait endommager la machine.

REMARQUE! Ne pas placer aucune partie du corps sur la surface marquée. Contact peut causer en brûlures à la peau ou les chocs électriques si le chapeau de bougie est defectueux. Toujours utiliser des gants. Ne jamais utiliser une machine dont le chapeau de bougie est defectueux.

## Arrêt

Pour arrêter le moteur, couper l'allumage.



## Carburateur

Les caractéristiques techniques de cette machine Husqvarna assurent des émissions de gaz nocifs réduites au minimum. Après 8-10 pleins, le moteur est "rodé". Pour s'assurer qu'il fonctionne correctement en libérant peu de gaz d'échappement après la période de rodage, il convient de demander au revendeur/atelier de service disposant d'un compte-tours d'effectuer un réglage fin du carburateur.

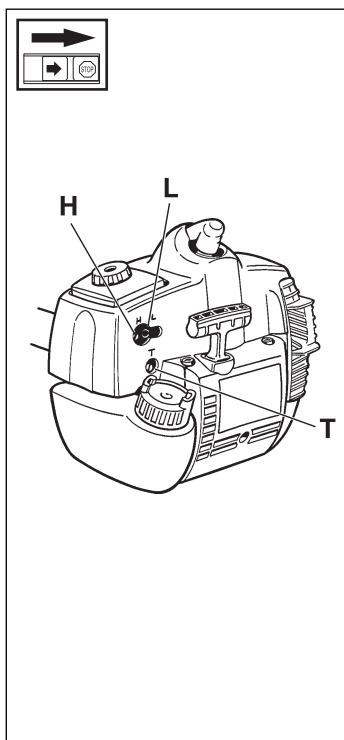


### AVERTISSEMENT!

Il est indispensable de monter le carter d'embrayage complet et la tige avant de démarrer la machine, sinon l'embrayage risque de lâcher et d'entraîner des dommages corporels.

## Fonctionnement

- Par l'intermédiaire de l'accélérateur, le carburateur commande le régime du moteur. Dans le carburateur, l'air se mélange au carburant. Ce mélange est réglable. Pour atteindre la puissance maximale de la machine, ce mélange doit être correctement réglé.
- Le réglage du carburateur implique que celui-ci est adapté aux conditions locales, notamment le climat et l'altitude, mais aussi à l'essence et au type d'huile 2-temps.
- Le carburateur est muni de trois éléments de réglage:  
L = Pointeau bas-régime  
H = Pointeau haut-régime  
T = Pointeau de ralenti



- Les pointeaux L et H permettent de régler la quantité de carburant en fonction du flux d'air autorisé par l'ouverture de l'accélérateur. En les tournant dans le sens des aiguilles d'une montre, le mélange air/carburant s'appauvrit (moins de carburant). En les tournant dans le sens contraire des aiguilles, le mélange s'enrichit (davantage de carburant). Un mélange pauvre permet un régime moteur plus haut tandis qu'un mélange riche donne un régime plus bas.
- Le pointeau de ralenti T permet de régler la position de l'accélérateur au régime de ralenti. En tournant le pointeau T dans le sens des aiguilles d'une montre, le régime de ralenti augmente. En le tournant dans le sens contraire des aiguilles, le régime de ralenti diminue.

## Réglage de base

- Le carburateur est réglé en usine lors des essais de fonctionnement. Le mélange de base est plus gras que le mélange optimal et doit être maintenu pendant les premières heures de service de la machine. Ensuite, il faut effectuer un réglage fin du carburateur. Le réglage fin doit être effectué par un personnel compétent.

**IMPORTANT! Si la lame tourne au régime de ralenti, tourner le pointeau de ralenti T dans le sens contraire des aiguilles d'une montre jusqu'à l'arrêt de la lame.**

**Régime de ralenti recommandé: 2 700 tr.min.**

**Régime max. recommandé: Voir "Caractéristiques techniques".**



### AVERTISSEMENT!

S'il est impossible de régler le régime de ralenti pour immobiliser la lame, contacter le service clientèle. Ne pas utiliser la machine tant qu'elle n'est pas correctement réglée ou réparée.

## Réglage fin

- Lorsque la machine est "rodée", un réglage fin du carburateur est nécessaire. **Le réglage fin doit être réalisé par une personne qualifiée.** Régler d'abord le pointeau bas-régime L, puis le pointeau de ralenti T et enfin le pointeau haut-régime H.

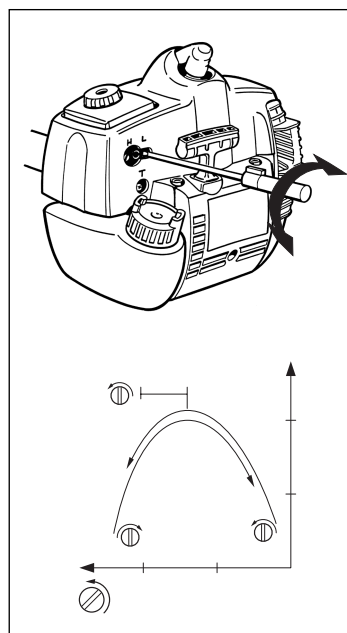
## Conditions

- Pour tous les réglages, le filtre à air doit être propre et son couvercle posé. Si le carburateur est réglé avec un filtre à air sale, un mélange de carburant trop pauvre sera obtenu au prochain nettoyage du filtre. Il en résulterait la détérioration du moteur.
- Visser prudemment les pointeaux L et H jusqu'à mi-chemin du serrage à fond.
- Ne pas essayer de dépasser la position d'arrêt pour régler les pointeaux, une telle tentative pouvant endommager la machine.**
- Mettre la machine en marche en suivant les instructions de démarrage. La chauffer pendant 10 minutes. **IMPORTANT!** Si l'équipement de coupe tourne, tourner le pointeau de ralenti T dans le sens inverse des aiguilles jusqu'à l'arrêt de l'équipement de coupe.

## Pointeau

### bas-régime L

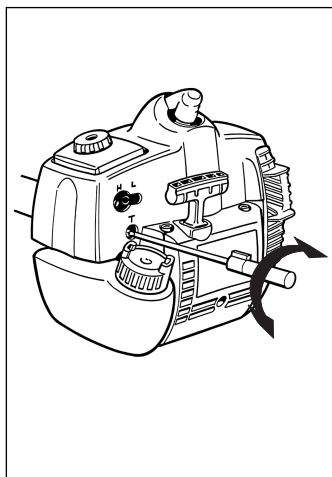
Chercher le régime de ralenti maximum en tournant le pointeau L. Arrivé au régime maximum, tourner le pointeau L d'un quart de tour dans le sens inverse des aiguilles. **IMPORTANT!** Si l'équipement de coupe tourne au ralenti, tourner le pointeau de ralenti T dans le sens inverse des aiguilles jusqu'à l'arrêt de l'équipement de coupe.





## Réglage final du pointeau de ralenti T

Régler le régime de ralenti avec le pointeau de ralenti T si un ajustage est nécessaire. Tourner d'abord le pointeau de ralenti T dans le sens des aiguilles jusqu'à ce que l'équipement de coupe commence à tourner. Tourner ensuite le pointeau dans le sens inverse jusqu'à l'arrêt de l'équipement de coupe. Un régime de ralenti correctement réglé permet au moteur de tourner régulièrement dans toutes les positions, en offrant une marge avant la mise en rotation de l'équipement de coupe.



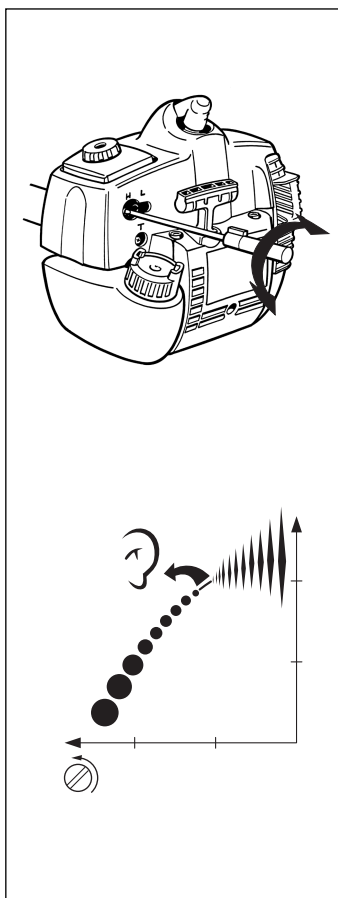
**AVERTISSEMENT!** S'il est impossible de régler le régime de ralenti pour immobiliser l'équipement de coupe, contacter le revendeur/atelier de service. Ne pas utiliser la machine tant qu'elle n'est pas correctement réglée ou réparée.

## Pointeau haut-régime H

Le pointeau haut-régime H intervient sur la puissance, le régime, la température et la consommation de carburant. Un pointeau haut-régime H trop vissé (carburant trop pauvre) entraîne un régime trop élevé et endommage le moteur. Ne pas laisser le moteur tourner à plein régime plus de 10 secondes.

Tourner le pointeau haut-régime H très lentement dans le sens des aiguilles jusqu'à ralentissement du moteur. Tourner ensuite le pointeau haut-régime H très lentement dans le sens inverse jusqu'à ce que le moteur tourne de manière irrégulière. Puis tourner un peu le pointeau H dans le sens des aiguilles jusqu'à ce que le moteur tourne de manière régulière.

Le pointeau haut-régime H est correctement réglé si le moteur démarre à 4-temps. Si le moteur s'emballe, le mélange de carburant est trop pauvre. Si le moteur tousse fortement et tourne à 4-temps, le mélange est trop riche.



**IMPORTANT!** Pour obtenir un réglage optimal du carburateur, il convient de faire appel à un revendeur qualifié/atelier de service disposant d'un compte-tours.

## Carburateur correctement réglé

Un réglage correct du carburateur se traduit par une accélération franche de la machine avec 4-temps au régime maximal. Ne pas laisser l'équipement de coupe tourner au ralenti. Un réglage du carburant trop pauvre avec le pointeau bas-régime L peut causer des démarrages difficiles et une mauvaise accélération.

Un réglage du carburant trop pauvre avec le pointeau haut-régime H se traduit par une perte de puissance = capacité réduite, mauvaise accélération et/ou détérioration du moteur.

Un réglage trop riche du carburant avec les pointeaux L et H se traduit par des problèmes d'accélération ou un régime de travail trop faible.

## Silencieux avec pot catalytique

Un silencieux doté d'un pot catalytique limite considérablement la teneur des gaz d'échappement en substances nocives:

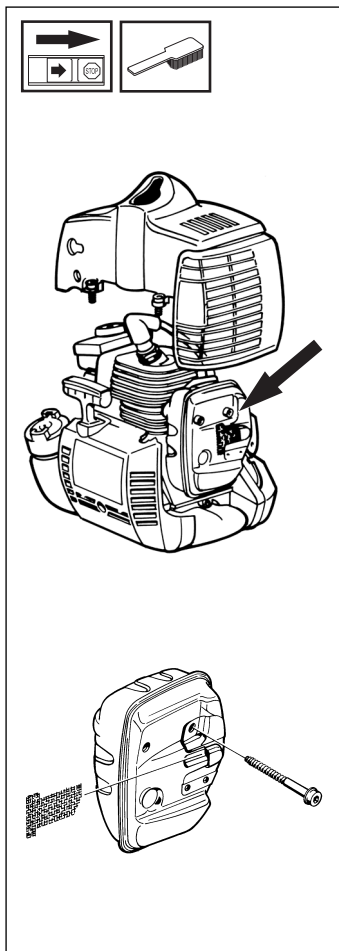
- Hydrocarbures (CH). Certains hydrocarbures présents dans l'essence ou les gaz d'échappement sont cancérigènes.
- Oxydes d'azote (NO). Irritant pour les voies respiratoires.
- Aldéhydes. Le plus fréquent, le formaldéhyde, est cancérigène et entraîne des allergies.

**IMPORTANT!** Le monoxyde de carbone (CO) n'est pas réduit. Il est inodore et très nocif. Eviter toute exposition sans ventilation suffisante.

Le silencieux est aussi conçu pour amortir les émissions sonores et pour éloigner de l'utilisateur les gaz libérés par la machine. Les gaz d'échappement sont brûlants et peuvent produire des étincelles susceptibles de provoquer un incendie si les gaz sont dirigés sur un matériau sec et inflammable. Certains silencieux sont équipés d'une grille antiflamme. Si la machine présente une telle grille, il convient de la nettoyer une fois par semaine. Utiliser de préférence une brosse en acier. **Si la grille est détériorée, il faut la remplacer.** Une grille antiflamme bouchée provoque la surchauffe de la machine et la détérioration du cylindre et du piston.

### IMPORTANT!

Ne jamais utiliser la machine si le silencieux est en mauvais état.



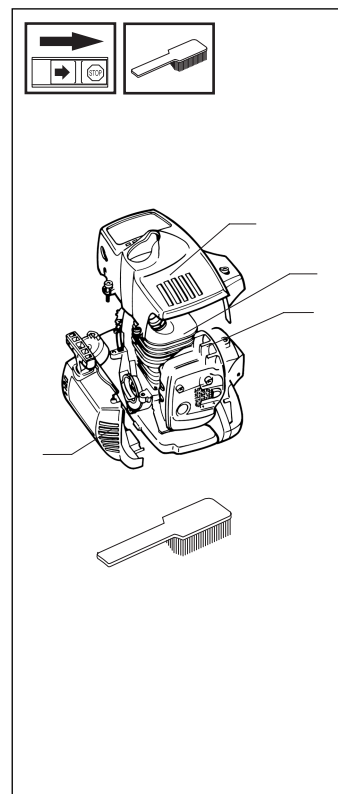
## Circuit de refroidissement

Le moteur est muni d'un circuit de refroidissement permettant de maintenir la température de service au niveau le plus bas possible.

Le système de refroidissement se compose de:

1. Prise d'air au niveau du démarreur.
2. Ailettes de ventilation sur la roue volante.
3. Ailettes de refroidissement sur le cylindre.
4. Capot de cylindre (guide l'air froid vers le cylindre).

A l'aide d'une brosse, nettoyer le circuit de refroidissement une fois par semaine, plus souvent en cas de conditions de travail difficiles. **Un circuit de refroidissement encrassé ou obstrué entraîne une surchauffe du moteur pouvant endommager le cylindre et le piston.**

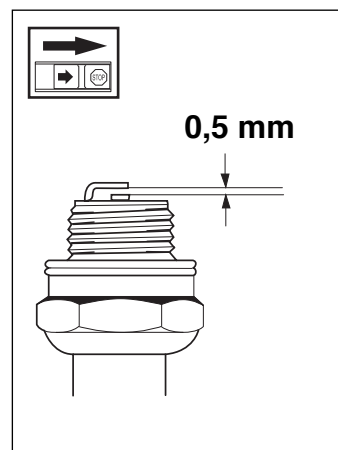


## Bougie d'allumage

La bougie est sensible aux facteurs suivants:

- Mauvais réglage du carburateur.
- Mauvais mélange de l'huile et du carburant (trop d'huile ou huile inappropriée).
- Encrassement du filtre à air.

Ces facteurs causent un dépôt sur les électrodes de la bougie d'allumage, pouvant entraîner un dysfonctionnement ou un démarrage difficile.



**Si la puissance de la machine est réduite, si la machine est difficile à démarrer ou si le régime de ralenti n'est pas régulier, contrôler en premier lieu l'état de la bougie d'allumage, avant de prendre d'autres mesures.**

Si la bougie est bouchée, la nettoyer et vérifier que la distance entre les électrodes est bien de 0,5 mm. Il convient de remplacer la bougie après un mois de service, ou plus tôt si cela s'avère nécessaire.

**IMPORTANT!** Toujours utiliser le type de bougie recommandé! L'utilisation d'un mauvais type de bougie peut entraîner des avaries au niveau du cylindre et du piston.



### AVERTISSEMENT!

Un silencieux muni d'un pot catalytique est brûlant aussi bien pendant l'utilisation qu'après l'arrêt de la machine. C'est aussi le cas avec le régime au ralenti. Tout contact peut provoquer une brûlure de l'épiderme. Attention au risque d'incendie !



### AVERTISSEMENT!

La garniture sur/dans l'élément du pot catalytique peut être nocive en cas d'ingestion. Toujours porter des gants pour effectuer l'entretien du silencieux avec pot catalytique.

## Filtre à air

Le filtre à air doit être régulièrement débarrassé des poussières et impuretés afin d'éviter:

- problèmes de carburateur
- problèmes de démarrage
- pertes de puissance
- usure anormale des composants du moteur
- consommation de carburant anormalement élevée

Nettoyer le filtre après 25 heures de service, ou plus souvent si l'atmosphère est particulièrement poussiéreuse.

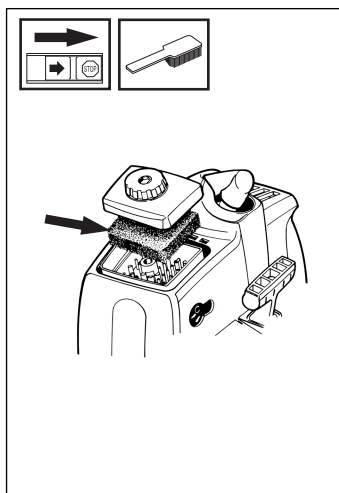
### Nettoyage du filtre à air

Déposer le capot du filtre et retirer le filtre. Nettoyer le filtre avec de l'eau chaude savonneuse.

S'assurer que le filtre est sec avant de le remonter.

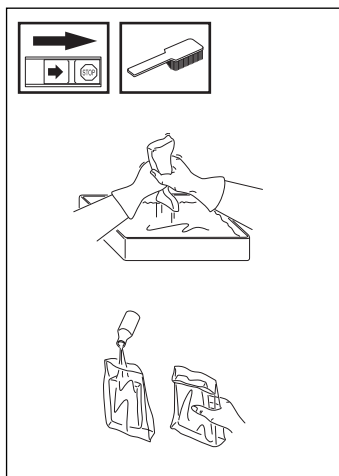
Un filtre ayant servi longtemps ne peut devenir entièrement propre. C'est pourquoi il faut remplacer le filtre régulièrement. Toujours remplacer un filtre endommagé.

**Si la machine est utilisée dans un environnement poussiéreux, le filtre à air doit être huilé, voir la section "Huilage du filtre à air".**



### Huilage du filtre à air

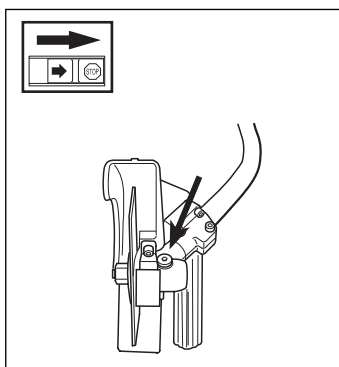
Toujours utiliser l'huile pour filtre HUSQVARNA, référence 503 47 73-01. L'huile pour filtre contient un solvant permettant une distribution régulière de l'huile dans tout le filtre. Eviter donc tout contact avec la peau. Mettre le filtre dans un sac en plastique et verser l'huile pour filtre dessus. Pétrir le sac en plastique pour faire pénétrer l'huile dans le filtre et jeter le surplus d'huile. Remonter le filtre. Ne jamais utiliser d'huile moteur ordinaire. Elle traverse le filtre très vite et s'accumule au fond.



## Engrenage angulaire

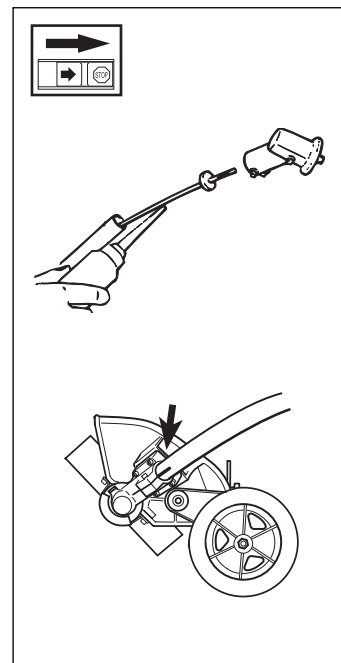
L'engrenage angulaire est enduit à l'usine de la quantité de graisse nécessaire. Toutefois, avant d'utiliser la machine, il convient de s'assurer que l'engrenage angulaire est au 3/4 rempli de graisse. Utiliser une graisse HUSQVARNA spéciale.

En général, il n'est pas nécessaire de remplacer le lubrifiant du carter, sauf en cas de réparations.



## Lubrification de l'arbre souple d'entraînement

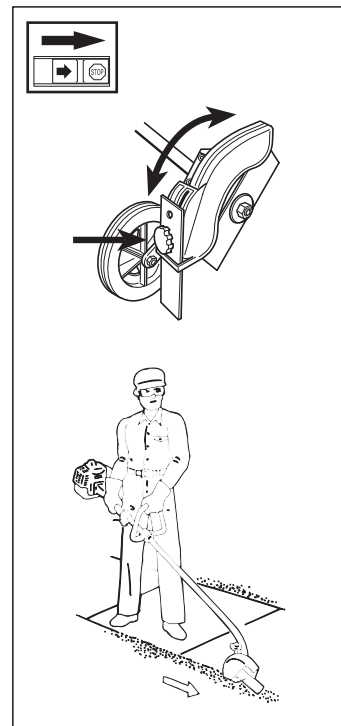
A l'intérieur du tube de l'arbre d'entraînement du tranche-bordure se trouve un arbre d'entraînement souple. Il convient de lubrifier cet arbre souple toutes les 30 heures de service. Desserrer les deux vis de l'engrenage angulaire, puis démonter celui-ci. Il est facile d'extraire l'arbre souple du tube d'arbre, en le saisissant fermement par l'extrémité. Lubrifier l'arbre souple sur toute sa longueur, puis le réinsérer dans le tube de l'arbre d'entraînement. En insérant l'arbre souple, le tourner pour qu'il se positionne correctement en fonction de l'engrenage. Remonter l'engrenage angulaire, resserrer les deux vis.



## Réglage de la profondeur de coupe du tranche-bordure

Avant de commencer, il faut régler la profondeur de coupe.

- Desserrer la vis de blocage (A), tourner le protège-lame (B) en faisant aller et venir la vis de blocage. Pour augmenter la profondeur de coupe, déplacer la vis vers l'avant (depuis la machine). Pour diminuer la profondeur, déplacer la vis vers l'arrière (vers la machine).
- Régler la profondeur souhaitée.
- Serrer la vis de blocage.



### AVERTISSEMENT!

**Toujours porter la machine à droite du corps. Toujours porter des lunettes de protection, des pantalons longs et des chaussures solides pour travailler avec la machine. Inspecter les environs et s'assurer qu'aucune personne ou animal se trouve dans la zone de travail ou risque d'être blessé par un objet projeté par la machine. Ne pas mettre le plein régime tant que la lame n'a pas commencé son travail au sol.**

## REMARQUE :

N'utiliser que les pièces de rechange HUSQVARNA. L'utilisation de pièces d'autres marques pourrait endommager votre machine ou encore causer des blessures à l'opérateur ou à d'autres personnes. Votre garantie ne couvre ni les dommages ni la responsabilité causés par l'utilisation d'accessoires et/ou de pièces qui ne sont pas spécialement recommandés par HUSQVARNA.

## Schéma d'entretien

Vous trouverez ci-dessous quelques instructions générales d'entretien.

### Contrôles quotidiens

- Vérifier que l'accélérateur et le verrou d'accélérateur fonctionnent bien.
- Vérifier que le contacteur d'arrêt fonctionne bien.
- S'assurer que la lame ne tourne pas lorsque le moteur tourne au ralenti.
- Nettoyer l'extérieur de la machine.
- S'assurer que la protection n'est pas endommagée et qu'elle ne présente pas de fissures.
- Remplacer la protection si elle a subi des coups ou si elle présente des fissures.
- S'assurer que le protège-lame n'est pas endommagé et ne présente aucune fissuration. Remplacer le protège-lame en cas de chocs ou de fissurations.
- Une lame déséquilibrée entraîne d'importantes vibrations qui risquent d'endommager la machine.
- Vérifier que le contre-écrou est suffisamment serré.
- Vérifier que les écrous et les vis sont suffisamment serrés.

### Contrôles hebdomadaires

- Contrôler le démarreur, surtout son lanceur et son ressort.
- Nettoyer l'espace carburateur.
- Nettoyer l'extérieur de la bougie d'allumage.
- Démontez la bougie et vérifiez la distance entre les électrodes.
- Au besoin, régler la distance pour qu'elle soit de 0,5 mm (0,20 po) ou remplacer la bougie.
- Nettoyer les ailettes de refroidissement du cylindre et s'assurer que la prise d'air du démarreur n'est pas obstruée.
- Vérifier que le pignon de renvoi est rempli d'air au 3/4. Utiliser une graisse spéciale.
- Nettoyer le filtre à air.
- Nettoyer ou remplacer la grille antiflamme du silencieux (concerne seulement les silencieux dotés d'un convertisseur catalytique).
- L'arbre moteur courbé doit être graissé après 30 heures d'utilisation ou plus fréquemment.

### Contrôles mensuels

- Nettoyer le réservoir de carburant.
- Nettoyer l'extérieur du carburateur ainsi que l'espace l'entourant.
- Nettoyer l'extérieur du ventilateur ainsi que l'espace l'entourant.
- Vérifier que le tuyau à carburant ne présente pas de fissures et qu'il n'est pas endommagé. Le remplacer au besoin.
- Remplacer le filtre à carburant du réservoir de carburant.
- Vérifier l'état d'usure de l'embrayage, du ressort d'embrayage et du tambour d'embrayage. Remplacer ces pièces au besoin.
- Contrôler l'ensemble des câbles et des raccordements électriques.
- Remplacer la bougie d'allumage.
- Remplacer le filtre à air.

# CARACTERISTIQUES TECHNIQUES

Caractéristiques techniques	323E	325E X-serie
<b>Moteur</b>		
Cylindrée, cm <sup>3</sup>	24,5	24,5
Diamètre cylindre, mm	34	34
Course, mm	27	27
Régime max. recommandé, tr.min	11 000-11 700	11 000-11 700
Régime de ralenti, tr.min	2 700	2 700
Nombre de tours arbre sortant, tr.min	8 300	8 300
Puissance max. du moteur selon ISO 8893	0,9 kW/9 000 tr.min	0,9 kW/9 000 tr.min
Silencieux avec pot catalytique	Non	Oui
Système d'allumage réglé en fonction du régime	Oui	Oui
<b>Système d'allumage</b>		
Fabricant/type de système d'allumage	Walbro MB 21	Walbro MB 21
Bougie d'allumage	Champion RCJ 7Y	Champion RCJ 7Y
Distance entre électrodes, mm	0,5	0,5
<b>Carburant système de lubrification</b>		
Fabricant/type de carburateur	Zama C1Q	Zama C1Q
Volume réservoir à carburant, litres	0,5	0,5
<b>Poids</b>		
Poids, sans carburant, équipement de coupe, kg	4,9	5,1
<b>Niveau sonore</b> (voir remarque 1)		
Niveau sonore équivalent aux oreilles de l'utilisateur, mesurée selon EN ISO 11806 et ISO 11789, dB(A)	94	96
Niveau sonore équivalent mesuré selon EN ISO 11806 et ISO 10884, dB(A)	100	102
<b>Niveaux de vibrations</b>		
Vibrations des poignées mesurées selon EN ISO 11806 et ISO 11789, m/s <sup>2</sup>		
Au ralenti, poignées arrière/avant	4,0/2,0	1,4/2,6
A plein régime, poignées arrière/avant	7,3/5,9	6,0/4,4
<b>Equipement de coupe</b>		
Lame	503 84 82-02	503 84 82-02
Protège-lame	503 84 65-01	503 84 65-01

Remarque 1: le niveau sonore équivalent correspond à la somme d'énergie pondérée en fonction du temps pour les niveaux sonores à différents régimes pendant les durées suivantes: 1/2 ralenti et 1/2 plein régime.

## VOS DROITS ET OBLIGATIONS EN GARANTIE

La US Environmental Protection Agency (EPA), Environment Canada, et Husqvarna Forest & Garden sont heureux de vous présenter la garantie du système de lutte contre les émissions pour votre produit motorisé manuel acheté en 2001 et pour ceux dont vous ferez l'acquisition ultérieurement. Aux États-Unis et Canada, les nouveaux produits manuels motorisés doivent être conçus, fabriqués et équipés pour répondre aux normes fédérales anti-smog rigoureuses. Husqvarna Forest & Garden doit garantir le système de lutte contre les émissions de votre produit motorisé manuel pour les périodes de temps apparaissant ci-dessous pourvu qu'il n'y ait eu aucun abus, négligence ou entretien inadéquat de votre produit. Votre système de lutte contre les émissions comprend des pièces comme le carburateur, le système d'allumage et le convertisseur catalytique. Lorsqu'une condition justifiable par la garantie existe, Husqvarna Forest & Garden se charge de réparer votre produit motorisé manuel sans aucun frais de votre part, diagnostic, pièces et main-d'œuvre compris.

### GARANTIE DU FABRICANT

Les produits motorisés manuels achetés en 2001, et ceux dont vous ferez l'acquisition ultérieurement, sont garantis deux ans. Si une pièce du système de lutte contre les émissions de votre produit s'avère défectueuse, Husqvarna Forest & Garden prendra en charge la réparation ou le remplacement de la pièce.

### CHARGES DE LA GARANTIE DE L'UTILISATEUR

En tant qu'utilisateur d'un produit motorisé manuel, vous devez effectuer l'entretien nécessaire apparaissant dans votre Manuel de l'utilisateur. Husqvarna Forest & Garden vous recommande de conserver tous les reçus couvrant l'entretien de votre produit motorisé manuel mais Husqvarna Forest & Garden ne peut refuser la garantie uniquement pour cause d'absence de ces reçus ou d'un manquement de la part de l'utilisateur à effectuer l'entretien prévu. En tant qu'utilisateur d'un produit motorisé manuel, vous devez toutefois savoir que Husqvarna Forest & Garden peut vous refuser cette garantie si la défaillance de votre produit ou d'une de ses pièces est due à un abus, une négligence, un entretien inadéquat ou des modifications non autorisées. Vous êtes chargé de présenter votre produit motorisé manuel à un revendeur autorisé Husqvarna Forest & Garden dès qu'un problème se présente. Les réparations en garantie devraient être effectuées dans une période de temps raisonnable qui ne doit pas dépasser 30 jours. Si vous avez des questions concernant vos droits et charges en garantie, contactez votre revendeur autorisé le plus proche ou téléphonez à Husqvarna Forest & Garden, au numéro suivant: **+1-800-487-5963**.

### DATE D'ENTRÉE EN VIGUEUR DE LA GARANTIE

La période de garantie commence à courir le jour de la livraison du produit motorisé manuel.

### DURÉE DE LA GARANTIE

Husqvarna Forest & Garden garantit à l'utilisateur original et aux acheteurs suivants que le moteur est exempt de défauts de matière et de fabrication pouvant causer la défaillance d'une pièce sous garantie pour un délai de deux ans.

### CE QUI EST COUVERT PAR LA GARANTIE RÉPARATION OU REMPLACEMENT DE PIÈCES:

Un revendeur autorisé Husqvarna Forest & Garden se chargera de réparer ou de remplacer les pièces sous garantie sans aucun frais de votre part.

.Si vous avez des questions concernant vos droits et charges en garantie, contactez votre revendeur autorisé le plus proche ou téléphonez à Husqvarna Forest & Garden au numéro suivant: **+1-800-487-5963**.

**PÉRIODE DE GARANTIE:** Les pièces sous garantie dont le remplacement n'est pas prévu dans le cadre de l'entretien nécessaire ou soumises uniquement à un contrôle régulier au sens de «réparer ou remplacer au besoin» doivent être garanties deux ans. Les pièces sous garantie pour lesquelles un remplacement est prévu dans le cadre de l'entretien nécessaire doivent être garanties pour la période de temps allant jusqu'au premier remplacement prévu pour ces pièces.

**DIAGNOSTIC:** Les frais reliés à l'identification de défauts sur les pièces couvertes par la garantie ne seront pas à la charge de l'utilisateur pourvu que le travail de diagnostic soit effectué par un revendeur autorisé Husqvarna Forest & Garden.

**DOMMAGES INDIRECTS:** Husqvarna Forest & Garden peut être tenu pour responsable des dommages causés à d'autres composants du moteur et qui résulteraient de la défaillance d'une pièce encore couverte par la garantie.

### CE QUI N'EST PAS COUVERT PAR LA GARANTIE

Aucune défaillance résultant de l'abus, de la négligence et de l'entretien contraire aux instructions n'est couverte par la garantie.

### AJOUT OU MODIFICATION DE PIÈCES

L'utilisation de pièces ajoutées ou modifiées peut entraîner le rejet d'un recours en garantie. Husqvarna Forest & Garden n'est pas tenu pour responsable de la défaillance des pièces couvertes par la garantie résultant de l'ajout ou de la modification de pièces.

### DEMANDE D'INDEMNITÉ

Si vous avez des questions concernant vos droits et charges en garantie, contactez votre revendeur autorisé le plus proche ou téléphonez à Husqvarna Forest & Garden au numéro suivant: **+1-800-487-5963**.

### SERVICE APRÈS-VENTE

Les revendeurs autorisés Husqvarna Forest & Garden offrent le service après-vente ainsi que les réparations.

### ENTRETIEN, REMPLACEMENT ET RÉPARATION DES PIÈCES DU SYSTÈME DE LUTTE CONTRE LES ÉMISSIONS

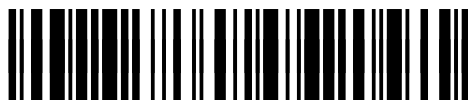
Les pièces de rechange approuvées par Husqvarna Forest & Garden et utilisées pour l'entretien ou la réparation en garantie de pièces du système de lutte contre les émissions seront fournies sans aucun frais de la part de l'utilisateur lorsque la pièce est couverte par la garantie.

### LISTE DES PIÈCES EN GARANTIE DU SYSTÈME DE LUTTE CONTRE LES ÉMISSIONS

1. Carburateur et pièces internes
2. Conduit d'entrée, porte-filtre du filtre à air et boulons du carburateur
3. Filtre à air et filtre à carburant garantis selon l'entretien prévu
4. Système d'allumage
  - a) Bougie garantie selon l'entretien prévu
  - b) Module d'allumage
5. Silencieux doté d'un convertisseur catalytique

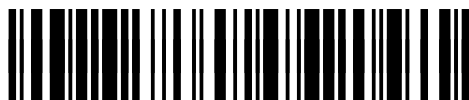
### DÉCLARATION D'ENTRETIEN

L'utilisateur est chargé d'effectuer l'entretien prévu tel qu'il est défini dans le Manuel de l'utilisation.





114 02 68-32



2004W04