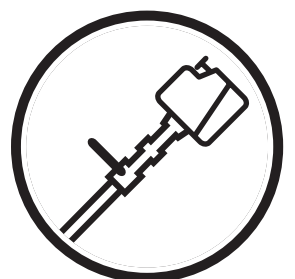


# **Manuel d'utilisation (EPA)** **326RJx-series**

Lire attentivement et bien assimiler le manuel d'utilisation avant  
d'utiliser la machine.



**Canadian**

# EXPLICATION DES SYMBOLES

## Symboles

**AVERTISSEMENT!** Les débroussailleuses et les coupe-herbes peuvent être dangereux! Une utilisation erronée ou négligente peut occasionner des blessures graves, voire mortelles pour l'utilisateur ou d'autres personnes.



Lire attentivement et bien assimiler le manuel d'utilisation avant d'utiliser la machine.



Toujours utiliser:

- Un casque de protection là où il y a risque de chute d'objets
- Protecteur d'oreilles
- Des protège-yeux homologués



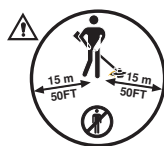
Régime maxi. recommandé de l'axe sortant, tr/min



Attention: projections et ricochets.



L'utilisateur de la machine doit s'assurer qu'aucune personne ou animal ne s'approche à moins de 15 mètres pendant le travail.



Les machines équipées d'une lame d'éclaircissage ou à herbe peuvent être projetées violemment sur le côté quand la lame rencontre un objet dur. La lame peut sectionner les bras et les jambes. Toujours maintenir les personnes et les animaux à au moins 15 mètres de la machine.



Flèches indiquant les limites quant à l'emplacement de la fixation de la poignée.



Toujours porter des gants de protection homologués.



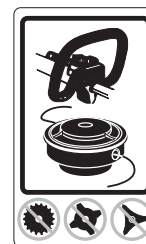
Utiliser des bottes antidérapantes et stables.



Destiné uniquement à des équipements de coupe flexibles et non métalliques, c'est-à-dire les têtes de désherbage avec fil.

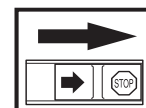


Destiné uniquement aux têtes de désherbage.

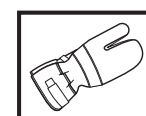


**Les autres symboles/autocollants présents sur la machine concernent des exigences de certification spécifiques à certains marchés.**

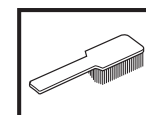
Couper le moteur avant tout contrôle ou réparation en plaçant le bouton d'arrêt sur la position STOP.



Toujours porter des gants de protection homologués.



Un nettoyage régulier est indispensable.



Examen visuel.



Le port de protège-yeux homologués est obligatoire.



# SOMMAIRE

## Sommaire

### EXPLICATION DES SYMBOLES

Symboles ..... 2

### SOMMAIRE

Sommaire ..... 3

Contrôler les points suivants avant la mise en marche: 3

### INSTRUCTIONS DE SÉCURITÉ

Équipement de protection personnelle ..... 4

Équipement de sécurité de la machine ..... 4

Contrôle, maintenance et entretien des équipements de sécurité de la machine ..... 6

Équipement de coupe ..... 8

Instructions générales de sécurité ..... 9

Méthodes de travail ..... 10

Techniques de travail de base ..... 10

### QUELS SONT LES COMPOSANTS?

Quels sont les composants du coupe-herbe? ..... 13

### MONTAGE

Montage de la poignée en J ..... 14

Montage de la lame et de la tête de désherbage ..... 14

Montage du carter de protection et de la tête de désherbage Superauto II 1" ..... 14

Montage du protège-lame/de la protection combinée, lames à herbe et couteaux à herbe ..... 15

Montage des autres protections et équipements de coupe ..... 15

### MANIPULATION DU CARBURANT

Carburant ..... 16

Remplissage de carburant ..... 17

### DÉMARRAGE ET ARRÊT

Contrôles avant la mise en marche ..... 18

Démarrage et arrêt ..... 18

### ENTRETIEN

Carburateur ..... 20

Silencieux ..... 21

Système de refroidissement ..... 22

Bougie ..... 22

Filtre à air ..... 22

Renvoi d'angle ..... 23

Schéma d'entretien ..... 23

### CARACTÉRISTIQUES TECHNIQUES

Caractéristiques techniques ..... 25

### DÉCLARATION DE GARANTIE POUR LA LUTTE CONTRE LES ÉMISSIONS

VOS DROITS ET OBLIGATIONS EN GARANTIE ..... 26

## Contrôler les points suivants avant la mise en marche:

Husqvarna AB travaille continuellement au développement de ses produits et se réserve le droit d'en modifier, entre autres, la conception et l'aspect sans préavis.

Une exposition prolongée au bruit risque de causer des lésions auditives permanentes. Toujours utiliser des protecteurs d'oreille agréés.

L'entretien, le remplacement ou la réparation des dispositifs et des systèmes antipollution peuvent être effectués par tout établissement ou personne qui répare des produits motorisés manuels.



**AVERTISSEMENT! Ne jamais modifier sous aucun prétexte la machine sans l'autorisation du fabricant. N'utiliser que des accessoires et des pièces d'origine. Des modifications non-autorisées et l'emploi d'accessoires non-homologués peuvent provoquer des accidents graves et même mortels, à l'utilisateur ou d'autres personnes.**

**Votre garantie ne couvre ni les dommages ni la responsabilité qu'entraîne l'utilisation de pièces ou d'accessoires non autorisés.**



**AVERTISSEMENT! Utilisés de manière négligente ou erronée, les débroussailleuses et les coupe-herbes peuvent devenir des outils dangereux pouvant occasionner des blessures graves, voire mortelles pour l'utilisateur ou d'autres. Il est très important de lire attentivement et de bien comprendre les instructions contenues dans ce mode d'emploi.**



## ATTENTION!

Les émissions du moteur de cet outil contiennent des produits chimiques qui, d'après l'État de Californie, peuvent causer le cancer, des malformations congénitales ou autre danger pour la reproduction.

### IMPORTANT ENGINE INFORMATION



HUSQVARNA AB HUSKVARNA SWEDEN  
THIS ENGINE CONFORMS TO U.S. EPA PH2  
EMISSION REGULATIONS FOR SMALL NONROAD ENGINES.  
REFER TO OPERATOR'S MANUAL FOR  
MAINTENANCE SPECIFICATIONS AND ADJUSTMENTS.  
EMISSIONS COMPLIANCE PERIOD: CATEGORY

La période de conformité des émissions à laquelle il est fait référence sur l'étiquette de conformité des émissions indique le nombre d'heures de fonctionnement pour lesquelles il a été établi que le moteur répond aux exigences fédérales en matière d'émissions. Catégorie C = 50 heures, B = 125 heures et A = 300 heures.

# INSTRUCTIONS DE SÉCURITÉ

## Équipement de protection personnelle

**IMPORTANT!** Un équipement de protection personnelle homologué doit impérativement être utilisé lors de tout travail avec la machine. L'équipement de protection personnelle n'élimine pas les risques mais réduit la gravité des blessures en cas d'accident. Demander conseil au concessionnaire afin de choisir un équipement adéquat.



**AVERTISSEMENT!** Soyez toujours attentifs aux signaux d'alerte ou aux appels en portant des protège-oreilles. Enlevez-les sitôt le moteur arrêté.

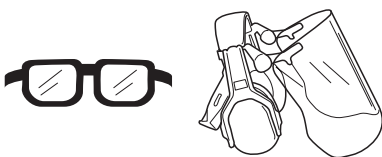
**GANTS** Au besoin, utiliser des gants, notamment lors du montage de l'équipement de coupe.



**PROTÈGE-OREILLES** Porter des protège-oreilles ayant un effet atténuateur suffisant.



**PROTÈGE-YEUX** Toujours porter des protège-yeux homologués. L'usage d'une visière doit toujours s'accompagner du port de lunettes de protection homologuées. Par lunettes de protection homologuées, on entend celles qui sont en conformité avec les normes ANSI Z87.1 (États-Unis) ou EN 166 (pays de l'UE). La visière doit être conforme à la norme EN 1731.



**BOTTES** Utiliser des bottes antidérapantes et stables.



**HABITS** Porter des vêtements fabriqués dans un matériau résistant à la déchirure, éviter les vêtements excessivement amples qui risqueraient de se prendre dans les broussailles et les branches. Toujours utiliser des pantalons longs et robustes. Ne pas porter de bijoux, de shorts ou de sandales, et ne pas marcher pieds-nus. Veiller à ce que les cheveux ne tombent pas sur les épaules.

**PREMIERS SECOURS** Une trousse de premiers secours doit toujours être disponible.



## Équipement de sécurité de la machine

Ce chapitre présente les équipements de sécurité de la machine, leur fonction, comment les utiliser et les maintenir en bon état. Voir au chapitre Quels sont les composants? pour trouver leur emplacement sur la machine.

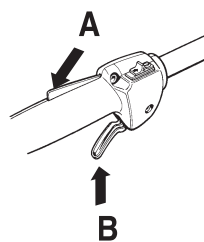
La durée de vie de la machine risque d'être écourtée et le risque d'accidents accru si la maintenance de la machine n'est pas effectuée correctement et si les mesures d'entretien et/ou de réparation ne sont pas effectuées de manière professionnelle. Pour obtenir de plus amples informations, contacter l'atelier de réparation le plus proche.



**AVERTISSEMENT!** Ne jamais utiliser une machine dont les équipements de sécurité sont défectueux. Suivre les directives de maintenance, d'entretien et les instructions de réparation indiquées dans ce chapitre.

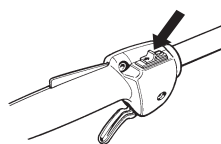
## Blocage de l'accélération

Le blocage de l'accélération a pour but d'empêcher toute accélération involontaire. Une fois le cliquet (A) enfoncé dans la poignée (= en tenant celle-ci), la commande de l'accélération (B) se trouve libérée. Quand la poignée est relâchée, la commande de l'accélération et le cliquet reviennent en position initiale. Ce retour en position initiale s'effectue grâce à deux ressorts de rappel indépendants. Cette position signifie que la commande d'accélération est alors automatiquement bloquée sur le ralenti.



## Bouton d'arrêt

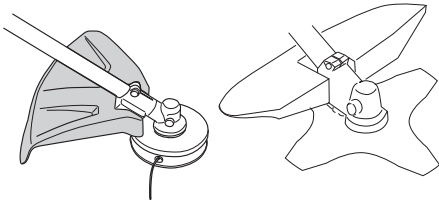
Le bouton d'arrêt est utilisé pour arrêter le moteur.



# INSTRUCTIONS DE SÉCURITÉ

## Protection pour l'équipement de coupe

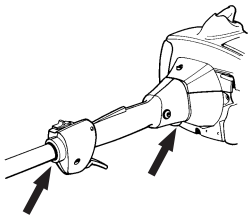
Cette protection a pour but d'empêcher que des objets ne soient projetés en direction de l'utilisateur. La protection prévient aussi le contact entre l'utilisateur et l'équipement de coupe.



**AVERTISSEMENT!** Un équipement de coupe ne peut en aucun cas être utilisé si une protection homologuée n'a pas été préalablement montée. Voir le chapitre Caractéristiques techniques. La mise en place d'une protection erronée ou défectueuse peut provoquer des blessures graves.

## Système anti-vibrations

La machine est équipée d'un système anti-vibrations conçu pour assurer une utilisation aussi confortable que possible.



L'utilisation d'un fil mal enroulé ou d'un équipement de coupe inadéquat augmente le niveau de vibration.

Le système anti-vibrations réduit la transmission des vibrations de l'unité moteur/l'équipement de coupe à l'unité que constituent les poignées.



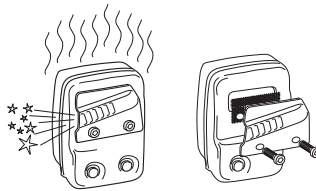
**AVERTISSEMENT!** Une exposition excessive aux vibrations peut entraîner des troubles circulatoires ou nerveux chez les personnes sujettes à des troubles cardio-vasculaires. Consulter un médecin en cas de symptômes liés aux vibrations, tels qu'insensibilisation ou irritation locale, douleur, chatouillements, faiblesse musculaire, décoloration ou modification épidermique. Ces symptômes affectent généralement les doigts, les mains ou les poignets.

## Silencieux

Le silencieux est conçu pour réduire au maximum le niveau sonore et détourner les gaz d'échappement loin de l'utilisateur. Le silencieux équipé d'un pot catalytique est aussi conçu pour réduire la teneur des gaz d'échappement en substances toxiques.



Le risque d'incendie est important dans les pays au climat chaud et sec. C'est pourquoi nous avons équipé certains silencieux de grilles antifranchement. Vérifier si le silencieux de la machine est muni d'un tel dispositif.



En ce qui concerne le silencieux, il importe de bien suivre les instructions de contrôle, de maintenance et d'entretien. Voir les instructions au chapitre Contrôle, maintenance et entretien des équipements de sécurité de la machine.



**AVERTISSEMENT!** Un silencieux muni d'un catalyseur est très chaud aussi bien à l'utilisation qu'après arrêt. Ceci est également vrai pour le régime au ralenti. Tout contact peut causer des brûlures à la peau. Attention au risque d'incendie!



**AVERTISSEMENT!** L'intérieur du silencieux contient des produits chimiques pouvant être cancérogènes. Éviter tout contact avec ces éléments si le silencieux est endommagé.



**AVERTISSEMENT!** N'oubliez pas que:

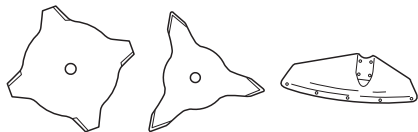
Les gaz d'échappement du moteur contiennent de l'oxyde de carbone pouvant provoquer l'intoxication. Ne jamais démarrer ou utiliser la machine à l'intérieur d'un bâtiment ou dans un lieu mal aéré.

Les gaz d'échappement du moteur sont très chauds et peuvent contenir des étincelles pouvant provoquer un incendie. Par conséquent, ne jamais démarrer la machine dans un local clos ou à proximité de matériaux inflammables!

# INSTRUCTIONS DE SÉCURITÉ

## Équipement de coupe

Les lames et couteau à herbe sont destinés à la coupe de l'herbe épaisse.

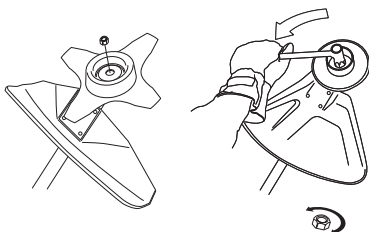


La tête de désherbage est destinée au désherbage.



## Contre-écrou

Un contre-écrou est utilisé pour la fixation de certains types d'équipements de coupe.

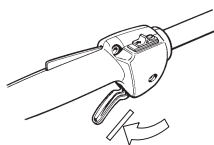


## Contrôle, maintenance et entretien des équipements de sécurité de la machine

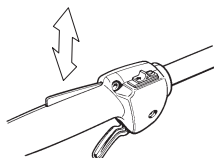
**IMPORTANT!** L'entretien et la réparation de la machine exigent une formation spéciale. Ceci concerne particulièrement l'équipement de sécurité de la machine. Si les contrôles suivants ne donnent pas un résultat positif, s'adresser à un atelier spécialisé. L'achat de l'un de nos produits offre à l'acheteur la garantie d'un service et de réparations qualifiés. Si le point de vente n'assure pas ce service, s'adresser à l'atelier spécialisé le plus proche.

## Blocage de l'accélération

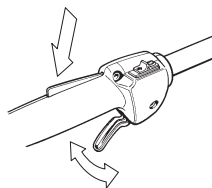
- Vérifier d'abord que la commande de l'accélération est bloquée en position de ralenti quand le blocage de l'accélération est en position initiale.



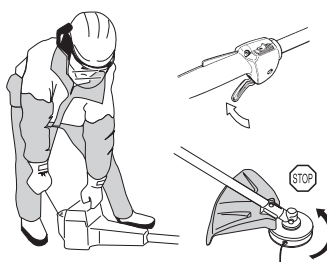
- Appuyer sur le blocage de l'accélération et vérifier qu'il revient de lui-même en position initiale quand il est relâché.



- Vérifier que le blocage de l'accélération, la commande d'accélération et leurs ressorts de rappel fonctionnent correctement.

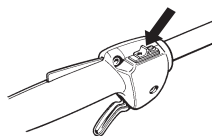


- Voir le chapitre Démarrage. Démarrer la machine et donner les pleins gaz. Relâcher l'accélérateur et s'assurer que l'équipement de coupe s'arrête et qu'il reste immobile. Si l'équipement de coupe tourne lorsque l'accélérateur est au régime de ralenti, contrôler le réglage du ralenti du carburateur. Voir le chapitre Entretien.



## Bouton d'arrêt

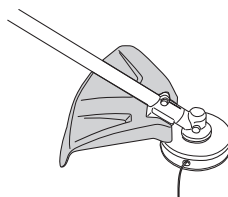
- Mettre le moteur en marche et s'assurer qu'il s'arrête lorsque le bouton d'arrêt est amené en position d'arrêt.



## Protection pour l'équipement de coupe



- S'assurer que la protection est intacte et qu'elle ne présente pas de fissures.



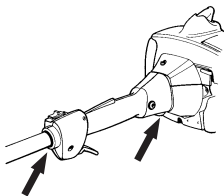
- Remplacer la protection si elle a subi des impacts ou si elle présente des fissures.
- Toujours utiliser la protection recommandée prévue pour l'équipement de coupe en question. Voir Caractéristiques techniques.

# INSTRUCTIONS DE SÉCURITÉ

## Système anti-vibrations



- Vérifier régulièrement l'état des éléments afin de détecter fissures et déformations.



- Vérifier que les éléments anti-vibrations sont entiers et solidement fixés.



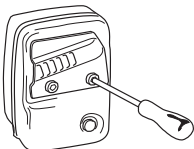
## Silencieux



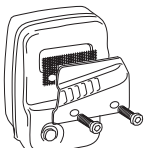
- Ne jamais utiliser une machine dont le silencieux est défectueux.



- Vérifier régulièrement la fixation du silencieux dans la machine.



- Si le silencieux de la machine est muni d'une grille antiflamme, il faut le nettoyer régulièrement. Une grille antiflamme bouchée entraîne une surchauffe du moteur pouvant provoquer des dommages graves. Ne jamais utiliser un silencieux avec une grille antiflamme défectueuse.



## Équipement de coupe

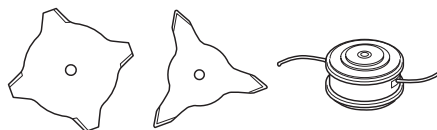
Cette section explique comment, grâce à l'utilisation du bon équipement de coupe et grâce à un entretien correct:

- Réduire le risque de rebond de la machine.
- Obtenir la meilleure coupe possible.
- Augmenter la durée de vie de l'équipement de coupe.

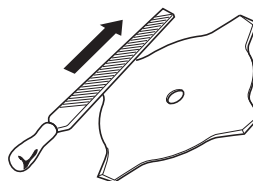
### Règles élémentaires



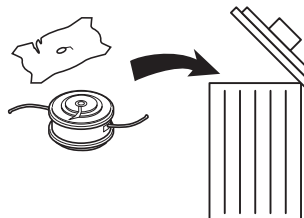
- 1 N'utiliser l'équipement de coupe qu'avec la protection recommandée! Voir le chapitre Caractéristiques techniques.



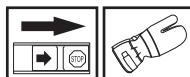
- 2 Maintenir les dents de la lame correctement affûtées! Suivre nos instructions et utiliser le calibre d'affûtage recommandé. Une lame mal affûtée ou endommagée augmente les risques d'accident.



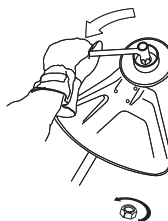
- 3 Inspecter l'équipement de coupe afin de détecter d'éventuels dommages ou fissures. Toujours remplacer un équipement de coupe endommagé.



## Contre-écrou



- Pose: serrer l'écrou dans le sens contraire de la rotation de l'équipement de coupe. Dépose: desserrer l'écrou dans le sens de la rotation de l'équipement de coupe. (NOTA! L'écrou est fileté à gauche.)





# INSTRUCTIONS DE SÉCURITÉ

- Serrer l'écrou à l'aide de la clé à canon. 35-50 Nm (3,5-5 kpm).

**REMARQUE!** L'usure du verrouillage nylon du contre-écrou ne doit pas être telle qu'il peut se visser à l'aide des doigts. Le verrouillage doit résister à 1,5 Nm au moins. Remplacer le contre-écrou après une dizaine de serrages.



**AVERTISSEMENT!** Ne jamais utiliser une machine dont les équipements de sécurité sont défectueux. Contrôler et entretenir les équipements de sécurité de la machine conformément aux instructions données dans ce chapitre. Si les contrôles ne donnent pas de résultat positif, confier la machine à un atelier spécialisé.

## Équipement de coupe

### IMPORTANT!

Cette section explique comment, grâce à l'utilisation du bon équipement de coupe et grâce à un entretien correct:

Réduire le risque de rebond de la machine.

Obtenir la meilleure coupe possible.

Augmenter la durée de vie de l'équipement de coupe.

N'utiliser l'équipement de coupe qu'avec la protection recommandée! Voir le chapitre Caractéristiques techniques.

Voir les instructions relatives à l'équipement de coupe pour poser correctement le fil et choisir le diamètre de fil approprié.

Maintenir les dents de la lame correctement affûtées! Suivre nos recommandations. Voir aussi les instructions sur l'emballage des lames.

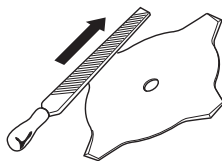


**AVERTISSEMENT!** Un équipement de coupe inadéquat ou une lame mal affûtée augmentent les risques de rebond.

## Affûtage des lames et couteaux à herbe



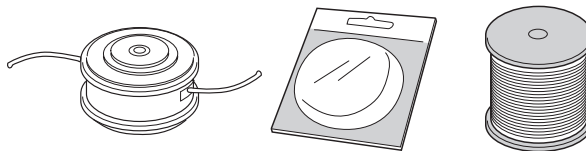
- Voir les instructions d'affûtage sur l'emballage de l'équipement de coupe.
- Les lames et couteaux s'affûtent à l'aide d'une lime plate à taille simple.



- Limer les tranchants de manière égale afin de préserver l'équilibre.

## Tête de désherbage

- N'utiliser que les têtes de désherbage et les fils recommandés. Ils ont été testés par le fabricant pour aller de pair avec une certaine puissance de moteur. Ceci est d'autant plus important lors de l'utilisation d'une tête de désherbage entièrement automatique. N'utiliser que l'équipement de coupe recommandé. Voir le chapitre Caractéristiques techniques.



- En général, les petites machines demandent des petites têtes de désherbage, et vice versa. Cela vient du fait que lors du désherbage au moyen de fils, le moteur doit éjecter le fil radialement depuis la tête de désherbage tout en affrontant la résistance de l'herbe à couper.
- La longueur du fil est également importante. Un fil long demande un moteur plus puissant qu'un fil court, même en cas de diamètre égal de fil.
- S'assurer que le couteau monté sur le carter de protection est intact. Il sert à découper le fil à la bonne longueur.
- Pour améliorer la durée de vie du fil, laisser le fil tremper dans de l'eau pendant quelques nuits. Le fil devient alors plus résistant et dure plus longtemps.

**IMPORTANT!** Veiller à ce que le fil du coupe-herbe soit toujours enroulé de manière serrée et régulière autour du tambour, autrement la machine produit des vibrations dangereuses pour la santé.



**AVERTISSEMENT!** Toujours arrêter le moteur avant d'entamer des travaux sur l'équipement de coupe. Celui-ci continue de tourner après qu'on a relâché l'accélérateur. S'assurer que l'équipement de coupe est complètement immobilisé et débrancher le câble de la bougie d'allumage avant de commencer l'intervention sur l'équipement de coupe.



# INSTRUCTIONS DE SÉCURITÉ

## Instructions générales de sécurité

### IMPORTANT!

La machine n'est construite que pour le désherbage, le débroussaillage et/ou le déblayage forestier.

Les seuls accessoires pouvant utiliser le moteur comme source motrice sont les équipements de coupe que nous recommandons au chapitre Caractéristiques techniques.

Éviter d'utiliser la machine en cas de fatigue, d'absorption d'alcool ou de prise de médicaments susceptibles d'affecter l'acuité visuelle, le jugement ou la maîtrise du corps.

Ne jamais utiliser la machine dans des conditions climatiques extrêmes telles que la froid intense ou climat très chaud et/ou humide.

Utiliser les équipements de protection personnelle. Voir au chapitre Équipement de protection personnelle.

Ne jamais utiliser une machine qui a été modifiée au point de ne plus être conforme au modèle original.

Ne jamais utiliser une machine qui n'est pas en parfait état de marche. Suivre dans ce manuel d'utilisation les instructions de maintenance, de contrôle et d'entretien. Certaines mesures de maintenance et d'entretien doivent être confiées à un spécialiste dûment formé et qualifié. Voir au chapitre Entretien.

Tous les carters et toutes les protections doivent être montés avant le démarrage. Vérifier que le chapeau de bougie et le câble d'allumage ne sont pas endommagés. Risque de chocs électriques.

L'utilisateur de la machine doit s'assurer qu'aucune personne ou animal ne s'approche à moins de 15 mètres pendant le travail. Lorsque plusieurs utilisateurs travaillent dans une même zone, il convient d'observer une distance de sécurité égale au moins au double de la longueur de l'arbre, mais jamais moins de 15 mètres.



**AVERTISSEMENT! Un équipement de coupe inadéquat ou une lame mal affûtée peuvent augmenter les risques d'accidents.**

## Démarrage



**AVERTISSEMENT! Lorsque le moteur est démarré avec la commande de starter en position starter/accélérateur, l'équipement de coupe commence à tourner immédiatement.**

- Un carter d'embrayage complet avec tube de transmission doit être monté avant de démarrer la machine, sinon l'embrayage risque de lâcher et de provoquer des blessures.
- Ne jamais mettre la machine en marche à l'intérieur. Les gaz d'échappement du moteur sont nocifs.

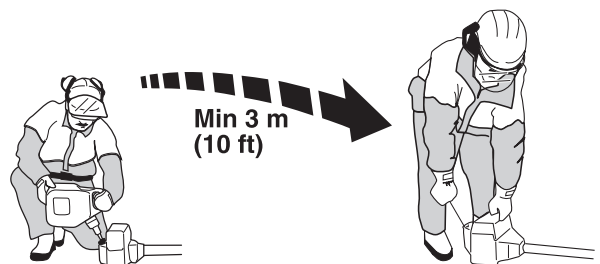
- S'assurer que la zone de travail est bien dégagée et qu'aucune personne et aucun animal ne risquent d'entrer en contact avec l'équipement de coupe.
- Placer la machine sur le sol et vérifier que l'équipement de coupe ne peut heurter ni débris de branches ni cailloux. Plaquer la machine contre le sol à l'aide de la main gauche (NOTA! Pas à l'aide du pied). Saisir ensuite la poignée de démarrage de la main droite et tirer sur le lanceur.



## Sécurité carburant



- Utiliser un bidon d'essence comportant un dispositif d'arrêt de remplissage automatique.
- Ne jamais effectuer le remplissage de la machine lorsque le moteur tourne. Arrêter le moteur et le laisser refroidir pendant quelques minutes avant de faire le plein.
- Veiller à une bonne aération pendant toute manipulation de carburant.
- Avant de mettre la machine en marche, la déplacer à au moins 3 mètres de l'endroit où a été fait le plein.
- Ne jamais démarrer la machine:
  - 1 Si du carburant a été renversé. Essuyer soigneusement toute trace et laisser les restes d'essence s'évaporer.
  - 2 Si vous avez renversé du carburant sur vous ou sur vos vêtements, changez de vêtements. Lavez les parties du corps qui ont été en contact avec le carburant. Utilisez de l'eau et du savon.
  - 3 S'il y a fuite de carburant. Vérifier régulièrement que le bouchon du réservoir et la conduite de carburant ne fuient pas.
  - 4 Éviter tout contact de la peau avec du carburant. Le carburant a un effet irritant sur la peau et peut aussi entraîner des altérations dermiques.



# INSTRUCTIONS DE SÉCURITÉ

## Transport et rangement

- Transporter et ranger la machine et le carburant de façon à éviter que toute fuite ou émanation éventuelle entre en contact avec une flamme vive ou une étincelle: machine électrique, moteur électrique, contact/interrupteur électrique ou chaudière.
- Lors du stockage et du transport de carburant, toujours utiliser un récipient homologué et conçu à cet effet.
- Lors des remisages de la machine, vider le réservoir de carburant. S'informer auprès d'une station-service comment se débarrasser du carburant résiduel.
- Lors du stockage et du transport de la machine, toujours utiliser la protection de transport de l'équipement de coupe.



**AVERTISSEMENT! Manipuler le carburant avec précaution. Penser aux risques d'incendie, d'explosion et d'inhalation.**

## Méthodes de travail

### IMPORTANT!

Ce chapitre traite des consignes de sécurité de base lors du travail avec une débroussailleuse ou un coupe-herbe.

Dans l'éventualité d'une situation rendant la suite du travail incertaine, consulter un expert. S'adresser au revendeur ou à l'atelier de réparation.

Évitez les tâches pour lesquelles vous ne vous sentez pas suffisamment qualifié.

Avant l'utilisation, il est essentiel de comprendre la différence entre le déblayage forestier, le débroussaillage et le désherbage.

## Règles élémentaires de sécurité



- 1 Bien observer la zone de travail:
  - S'assurer qu'aucune personne, aucun animal ou aucun autre facteur ne risque de gêner l'utilisateur de la machine.
  - Afin d'éviter que des personnes, des animaux ou autre n'entrent en contact avec l'équipement de coupe ou avec des objets lancés par celui-ci.
  - REMARQUE! Ne jamais utiliser une machine s'il n'est pas possible d'appeler au secours en cas d'accident.
- 2 Ne pas travailler par mauvais temps: brouillard épais, pluie diluvienne, vent violent, grand froid, etc. Travailler par mauvais temps est fatiguant et peut créer des conditions de travail dangereuses telles que le verglas.

- 3 S'assurer de pouvoir se tenir et se déplacer en toute sécurité. Repérer les éventuels obstacles en cas de déplacement imprévu: souches, pierres, branchages, fondrières, etc. Observer la plus grande prudence lors de travail sur des terrains en pente.



- 4 Lors des déplacements, arrêter le moteur. Lors des déplacements longs et des transports, utiliser le dispositif de protection prévu à cet effet.
- 5 Ne jamais placer la machine sur le sol avec le moteur en marche sans pouvoir la surveiller.

## Techniques de travail de base

- Ramener le moteur au régime de ralenti après chaque étape de travail. Laisser le moteur tourner à pleins gaz sans lui faire subir de charge peut endommager sérieusement le moteur.

## Terminologie

- Le couteau ou la lame à herbe sont utilisés pour la coupe de l'herbe.



- La tête de désherbage ou les couteaux en plastique sont utilisés pour les travaux de coupe plus légers, par ex. la coupe de l'herbe au bord des allées et autour des arbres.



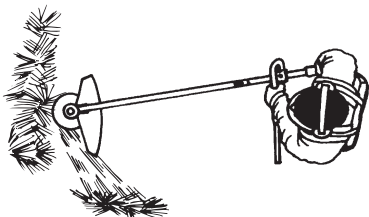
**AVERTISSEMENT! Il arrive que des branches ou de l'herbe se coincent entre la protection et l'équipement de coupe. Toujours arrêter le moteur avant de procéder au nettoyage.**

# INSTRUCTIONS DE SÉCURITÉ

## Débroussaillage avec une lame à herbe



- La lame à herbe s'utilise pour tous les types d'herbe haute ou épaisse.
- Faucher l'herbe d'un mouvement de balancier latéral, le mouvement de droite à gauche constituant la fauche et le mouvement de gauche le retour. Faire travailler la lame du côté gauche (secteur 8h à 12 h).



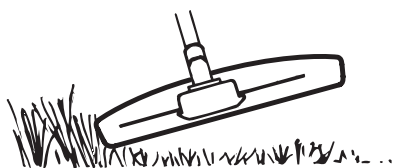
- Si on penche légèrement la lame vers la gauche pendant le débroussaillage, l'herbe coupée est disposée en bandes, ce qui facilite le ramassage, par exemple lors du ratissage.
- Essayer d'adopter un rythme de travail régulier. Prendre une position stable, les pieds écartés. Faire un pas en avant après le mouvement de retour et reprendre la même position stable.
- Laisser le bol de garde au sol. Son rôle est de protéger la lame contre tout contact avec le sol.
- Respecter les règles suivantes afin d'éviter que les matériaux ne s'enroulent autour de la lame:
  - 1 Toujours travailler en faisant tourner le moteur à plein régime.
  - 2 Éviter de toucher le matériel végétal coupé au cours du mouvement de retour.
- Arrêter le moteur, ouvrir le harnais et poser la machine par terre avant de rassembler le matériel végétal coupé.

## Débroussaillage avec tête de désherbage et couteaux en plastique

### Désherbage



- Maintenir la tête de désherbage juste au-dessus du sol, l'incliner. Le travail est effectué par l'extrémité du fil. Laisser le fil travailler à son propre rythme. Ne jamais forcer le fil dans le matériau à couper.

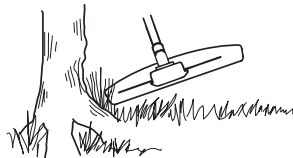


- Le fil facilite l'enlèvement d'herbe et de mauvaises herbes au pied des murs, clôtures, arbres et massifs fleuris, mais il peut aussi endommager l'écorce des arbres et des broussailles ainsi que les poteaux des clôtures.
- Réduire les risques d'endommager la végétation en limitant la longueur du fil à 10-12 cm et en réduisant le régime moteur.

## Nettoyage par grattage



- La technique du grattage permet d'enlever toute végétation indésirable. Maintenir la tête de désherbage juste au-dessus du sol, puis l'incliner. Laisser l'extrémité du fil battre le sol autour des arbres, poteaux, statues et similaires. **NOTA!** Cette technique accélère l'usure du fil.

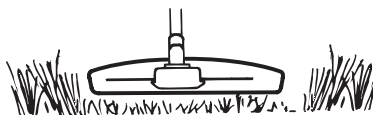


- Le fil s'use plus vite et doit être déroulé plus souvent au contact de cailloux, briques, béton, clôtures métalliques, etc. qu'au contact d'arbres et de clôtures en bois.
- Lors du désherbage et du grattage, ne pas faire tourner le moteur tout à fait à plein régime, ceci afin que le fil dure plus longtemps et la tête de désherbage s'use moins.

## Coupe



- Le coupe-herbe est idéal pour atteindre l'herbe aux endroits difficilement accessibles avec une tondeuse ordinaire. Maintenir le fil parallèlement au sol lors du désherbage. Éviter de presser la tête de désherbage contre le sol, puisque cela risque d'endommager la pelouse et le matériel.



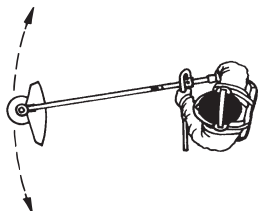
- Éviter de maintenir la tête de désherbage constamment au contact avec le sol en utilisation normale. Un contact permanent peut endommager la tête de désherbage et accélérer son usure.

# INSTRUCTIONS DE SÉCURITÉ

## Balayage



- L'effet soufflant du fil rotatif peut être utilisé pour un nettoyage simple et rapide. Maintenir le fil parallèle et au-dessus des surfaces à balayer, puis balader l'outil suivant un mouvement de balancier.



- Lors de la coupe et du balayage, faire tourner à plein régime afin d'obtenir un bon résultat.



**AVERTISSEMENT!** Ni l'utilisateur de la machine, ni qui que ce soit ne doit essayer de retirer le matériel végétal coupé tant que le moteur ou la lame tourne, sous peine de blessures graves.

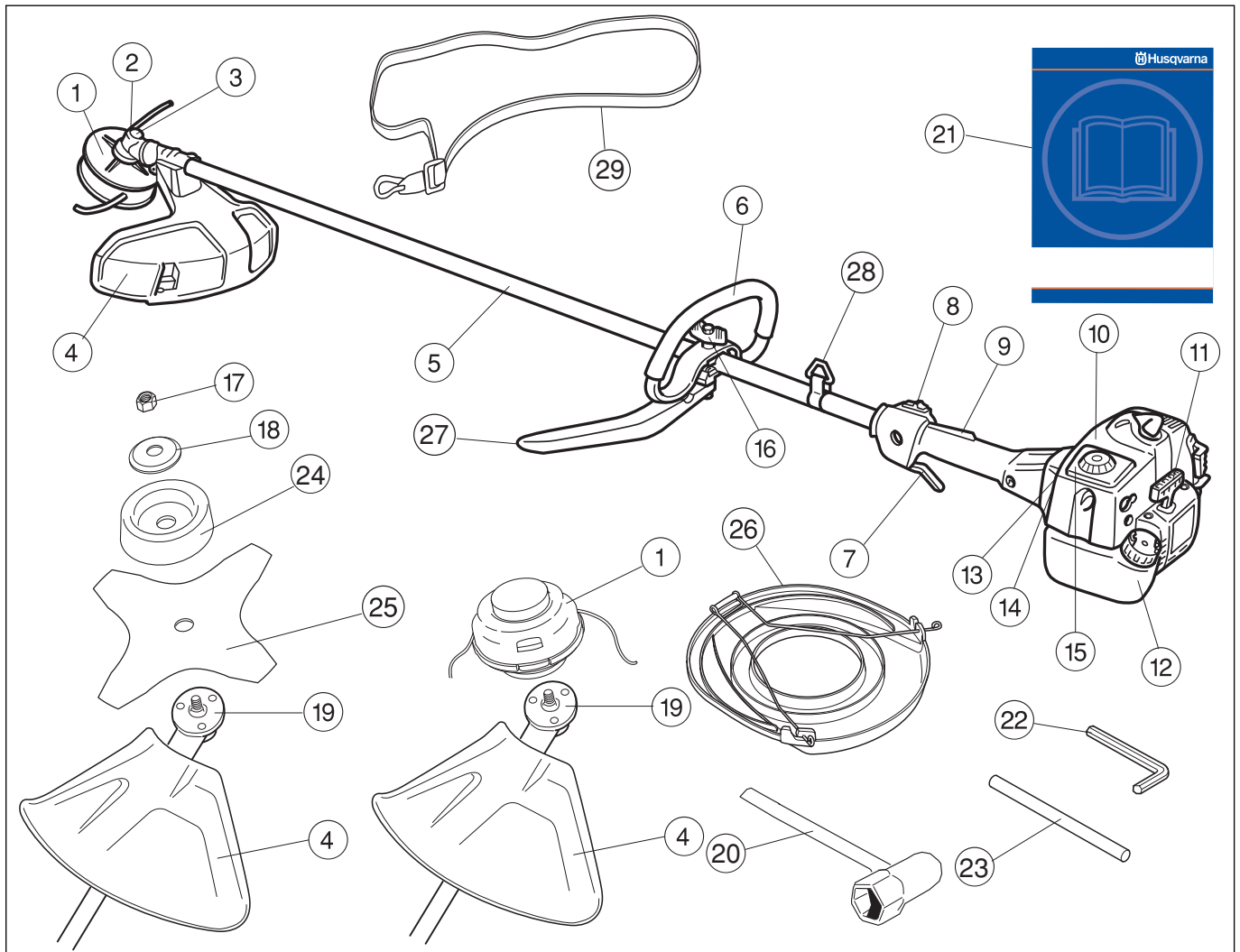
Arrêter le moteur et la lame avant de retirer du matériel végétal qui s'est enroulé autour de l'axe de la lame, sous peine de blessures. Après l'utilisation, le renvoi d'angle peut être chaud pendant un moment. Risque de brûlures au contact.



**AVERTISSEMENT!** Attention aux objets projetés. Toujours travailler avec des protège-yeux. Ne jamais se pencher au-dessus de la protection de l'équipement de coupe. Des cailloux, débris, etc. peuvent être projetés dans les yeux et causer des blessures très graves, voire la cécité.

Maintenir à distance toutes les personnes non concernées par le travail. Les enfants, les animaux, les spectateurs et les collègues de travail devront se trouver en dehors de la zone de sécurité, soit à au moins 15 mètres. Arrêter immédiatement la machine si une personne s'approche.

# QUELS SONT LES COMPOSANTS?



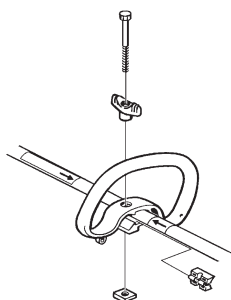
## Quels sont les composants du coupe-herbe?

- |  |   |
|--|---|
| 1 Tête de désherbage                           | 16 Réglage de poignée                         |
| 2 Ravitaillement en lubrifiant, renvoi d'angle | 17 Contre-écrou                               |
| 3 Renvoi d'angle                               | 18 Bride de support                           |
| 4 Protection pour l'équipement de coupe        | 19 Toc d'entraînement                         |
| 5 Tube de transmission                         | 20 Clé pour l'écrou de lame                   |
| 6 Poignée anneau                               | 21 Manuel d'utilisation (EPA)                 |
| 7 Commande de l'accélération                   | 22 Clé à six pans                             |
| 8 Bouton d'arrêt                               | 23 Goupille d'arrêt                           |
| 9 Blocage de l'accélération                    | 24 Bol de garde au sol                        |
| 10 Capot de cylindre                           | 25 Lame                                       |
| 11 Poignée de lanceur                          | 26 Dispositif de protection pour le transport |
| 12 Réservoir d'essence                         | 27 Poignée en J                               |
| 13 Commande de starter                         | 28 Suspension du harnais                      |
| 14 Pompe à carburant                           | 29 Harnais                                    |
| 15 Carter de filtre à air                      |   |

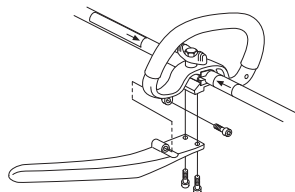
# MONTAGE

## Montage de la poignée en J

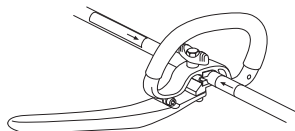
- Placer la poignée anneau sur le tube de transmission. Noter que la poignée anneau doit être montée entre les flèches indicatrices situées sur le tube de transmission.



- Introduire l'entretoise dans la rainure de la poignée anneau.
- Monter l'écrou, la manette et la vis. Ne pas serrer trop fort.
- La poignée en J doit être montée dans la poignée anneau à l'aide de trois vis comme indiqué sur la figure.



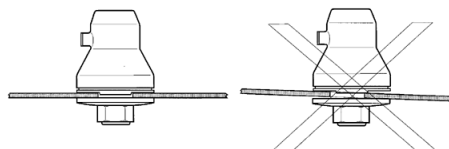
- Effectuer un réglage de précision afin de tenir le coupe-herbe dans une position de travail confortable. Serrer la vis/la manette.



**AVERTISSEMENT!** Lors du montage de la poignée en J, utiliser uniquement des lames/couteaux à herbe ou une tête de désherbage/des couteaux en plastique. Ne jamais utiliser la lame d'éclaircissage avec la poignée en J.

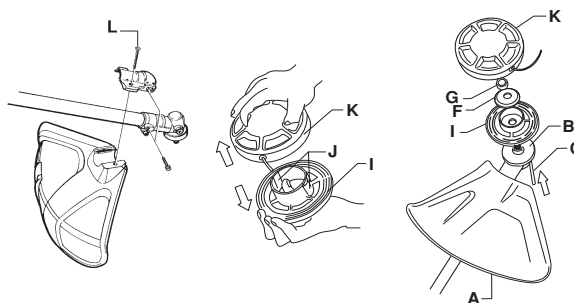
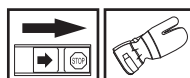
## Montage de la lame et de la tête de désherbage

Lors du montage de l'équipement de coupe, il est de la plus grande importance que la commande du bras d'entraînement/de la bride de renfort soit positionnée correctement dans l'ouverture centrale de l'équipement de coupe. Un équipement de coupe mal monté peut causer des blessures personnelles très graves, voire mortelles.



**AVERTISSEMENT!** Un équipement de coupe ne peut en aucun cas être utilisé si une protection homologuée n'a pas été préalablement montée. Voir le chapitre Caractéristiques techniques. La mise en place d'une protection erronée ou défectueuse peut provoquer des blessures graves.

## Montage du carter de protection et de la tête de désherbage Superauto II 1"

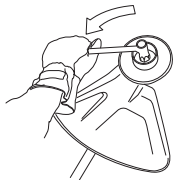


- Monter le carter de protection (A) destiné au travail avec la tête de désherbage. La protection s'accroche à la fixation du tube de transmission et maintenue en place par une vis (L).
- Monter un toc d'entraînement (B) sur l'axe sortant.
- Faire tourner l'axe de la lame jusqu'à ce que l'un des trous du toc d'entraînement coïncide avec le trou correspondant du carter.
- Insérer la goupille d'arrêt (C) dans le trou afin de bloquer l'axe.
- Pour pouvoir monter la tête de désherbage, il faut d'abord la démonter (voir croquis). Procéder comme suit:
- Introduire un doigt dans le trou central du couvercle (I) tout en tenant le couvercle des autres doigts. Avec le pouce et l'index de l'autre main, appuyer sur les deux crochets de blocage (J) qui ressortent des échancrures au fond (K). Séparer les deux parties de la tête de désherbage à l'aide des doigts dans le couvercle.



# MONTAGE

- Placer le couvercle (I) et la bride de support (F) sur l'axe sortant.
- Monter l'écrou (G). Serrer l'écrou au couple de serrage de 35-50 Nm (3,5-5 kpm). Utiliser la clé à douille du jeu d'outils. Tenir le manche de la clé le plus près possible du protège-lame. Serrer l'écrou en tournant la clé dans le sens de rotation (NB! filetage à gauche).



- Monter le fond (K) de la tête de désherbage sur le couvercle (I) en assemblant le fond et le couvercle, les échancrures du fond étant juste en face des crochets de blocage du couvercle.

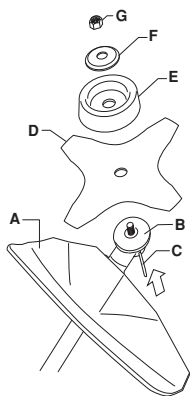


- Le démontage s'effectue dans l'ordre inverse.

## Montage du protège-lame/de la protection combinée, lames à herbe et couteaux à herbe

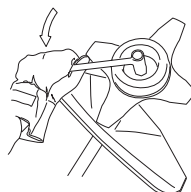


- Emboîter le protège-lame/la protection combinée (A) dans la fixation du tube de transmission et fixer à l'aide d'une vis. **REMARQUE!** Utiliser le protège-lame recommandé. Voir le chapitre Caractéristiques techniques.



- Monter un toc d'entraînement (B) sur l'axe sortant.
- Faire tourner l'axe de la lame jusqu'à ce que l'un des trous du toc d'entraînement coïncide avec le trou correspondant du carter.
- Insérer la goupille d'arrêt (C) dans le trou afin de bloquer l'axe.
- Placer la lame (D), le bol de garde au sol (E) et la bride de support (F) sur l'axe sortant.

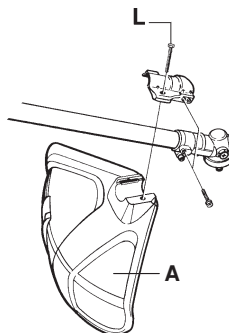
- Monter l'écrou (G). Serrer l'écrou au couple de serrage de 35-50 Nm (3,5-5 kpm). Utiliser la clé à douille du jeu d'outils. Tenir le manche de la clé le plus près possible du protège-lame. Serrer l'écrou en tournant la clé dans le sens de rotation (NB! filetage à gauche).



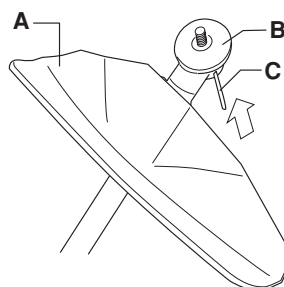
## Montage des autres protections et équipements de coupe



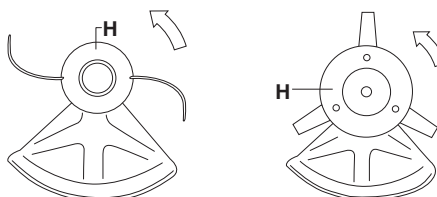
- Monter le carter de protection (A) destiné au travail avec la tête de désherbage. Emboîter le carter de protection/la protection combinée dans la fixation du tube de transmission et fixer à l'aide d'une vis (L).



- Monter un toc d'entraînement (B) sur l'axe sortant.
- Faire tourner l'axe de la lame jusqu'à ce que l'un des trous du toc d'entraînement coïncide avec le trou correspondant du carter.
- Insérer la goupille d'arrêt (C) dans le trou afin de bloquer l'axe.



- Visser la tête de désherbage/les couteaux en plastique (H) dans le sens contraire de la rotation.



- Le démontage s'effectue dans l'ordre inverse.



# MANIPULATION DU CARBURANT

## Carburant

REMARQUE! La machine est équipée d'un moteur à deux temps et doit toujours être alimentée avec un mélange essence/huile. Afin d'assurer un rapport de mélange correct, il est important de mesurer avec précision la quantité d'huile à mélanger. Pour le mélange de petites quantités de carburant, même les moindres erreurs au niveau de la quantité d'huile affectent sérieusement le rapport de mélange.



**AVERTISSEMENT! Veiller à une bonne aération pendant toute manipulation de carburant.**

## Essence



REMARQUE! Toujours utiliser une essence de qualité mélangée à de l'huile (indice d'octane de 90 au moins). Si la machine est équipée d'un pot catalytique (voir Caractéristiques techniques), n'utiliser que de l'essence sans plomb mélangé à de l'huile. Une essence au plomb détruirait le pot catalytique.

Choisissez de l'essence écologique (alkylat) si vous pouvez vous en procurer.



- **Ce moteur est homologué pour fonctionner avec de l'essence sans plomb.**
- L'indice d'octane minimum recommandé est de 90. Faire fonctionner le moteur avec un carburant d'un indice d'octane inférieur à 90 peut provoquer des cognements. Cela entraîne une augmentation de la température du moteur, ce qui peut occasionner des avaries graves.
- Si on travaille en permanence à des régimes élevés, il est conseillé d'utiliser un carburant d'un indice d'octane supérieur.

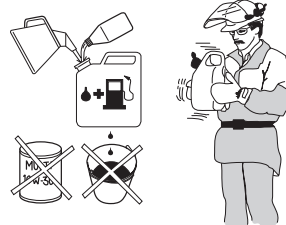
## Huile deux temps

- Pour le meilleur résultat et un fonctionnement optimal, toujours utiliser une huile deux temps HUSQVARNA, spécialement conçue pour nos moteurs à deux temps. Coefficient de mélange 1:50 (2%).
- Ne jamais utiliser d'huile deux temps pour moteurs hors-bord refroidis par eau.
- Ne jamais utiliser d'huile pour moteurs à quatre temps.

Essence, litres	Huile deux temps, litres
	<b>2% (1:50)</b>
5	0,10
10	0,20
15	0,30
20	0,40
<b>US gallon</b>	<b>US fl. oz.</b>
1	2 1/2
2 1/2	6 1/2
5	12 7/8

## Mélange

- Toujours effectuer le mélange dans un récipient propre et destiné à contenir de l'essence.
- Toujours commencer par verser la moitié de l'essence à mélanger. Verser ensuite la totalité de l'huile. Mélanger en secouant le récipient. Enfin, verser le reste de l'essence.
- Mélanger (secouer) soigneusement le mélange avant de faire le plein du réservoir de la machine.



- Ne jamais préparer plus d'un mois de consommation de carburant à l'avance.
- Si la machine n'est pas utilisée pendant une longue période, vidanger et nettoyer le réservoir.
- **Ce moteur est homologué pour fonctionner avec de l'essence sans plomb.**



**AVERTISSEMENT! Le pot d'échappement à catalyseur est très chaud pendant et après le service. C'est également vrai pour le ralenti. Soyez attentif au risque d'incendie, surtout à proximité de produits inflammables et/ou en présence de gaz.**

# MANIPULATION DU CARBURANT

## Remplissage de carburant

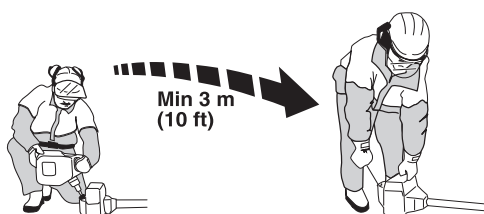


**AVERTISSEMENT!** Les mesures de sécurité ci-dessous réduisent le risque d'incendie:

**Ne jamais fumer ni placer d'objet chaud à proximité du carburant.**

**Ne jamais faire le plein, moteur en marche. Arrêter le moteur et le laisser refroidir pendant quelques minutes avant de faire le plein.**

**Ouvrir le bouchon du réservoir lentement pour laisser baisser la surpression pouvant régner dans le réservoir. Serrer soigneusement le bouchon du réservoir après le remplissage. Toujours éloigner la machine de l'endroit où le plein a été fait avant de la mettre en marche.**



- Nettoyer le pourtour du bouchon de réservoir. Les impuretés dans le réservoir causent des troubles de fonctionnement.
- Bien mélanger le carburant en agitant le récipient avant de remplir le réservoir.

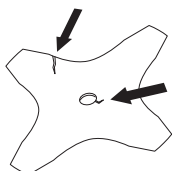
# DÉMARRAGE ET ARRÊT

## Contrôles avant la mise en marche

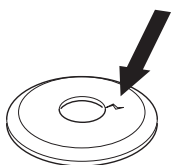


Pour plus de sécurité, suivre les recommandations suivantes!

- Contrôler la lame afin de détecter d'éventuelles fissures au niveau des dents et du trou central. Les raisons les plus fréquentes de la présence de fissures sont la formation de coins pointus lors de l'affûtage et l'utilisation d'une lame aux dents émoussées. Si des fissures sont constatées, mettre la lame au rebut.



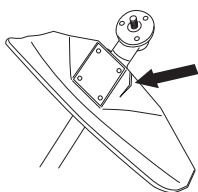
- S'assurer que la bride de support ne présente pas de fissures par suite d'usure ou de serrage trop fort. En cas de fissures, mettre la bride de support au rebut.



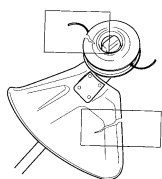
- S'assurer que le contre-écrou n'a pas perdu son pouvoir bloquant. Le contre-écrou doit résister à au moins 1,5 Nm. Le couple de serrage du contre-écrou doit être de 35-50 Nm.



- Contrôler le protège-lame afin de détecter d'éventuels dommages ou fissures. Remplacer le protège-lame s'il a subi des dommages ou s'il présente des fissures.



- Contrôler la tête de désherbage et le carter de protection afin de détecter d'éventuels dommages ou fissures. Remplacer la tête de désherbage ou le carter de protection si l'un ou l'autre a subi des dommages ou présente des fissures.



- Ne jamais utiliser la machine sans protection ou avec une protection défectueuse.

## Démarrage et arrêt



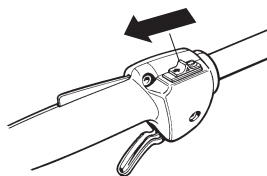
**AVERTISSEMENT!** Un carter d'embrayage complet avec tube de transmission doit être monté avant de démarrer la machine, sinon l'embrayage risque de lâcher et de provoquer des blessures.

Toujours éloigner la machine de l'endroit où le plein a été fait avant de la mettre en marche. Placer la machine sur une surface plane. S'assurer que l'équipement de coupe ne risque pas de rencontrer un obstacle.

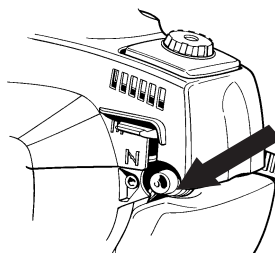
Veiller à ce qu'aucune personne non autorisée ne se trouve dans la zone de travail pour éviter le risque de blessures graves. Distance de sécurité: 15 mètres.

## Démarrage

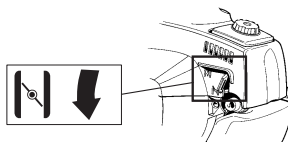
**Allumage:** Mettre le contacteur d'arrêt en position de démarrage.



**Pompe à carburant:** Appuyer sur la poche en caoutchouc de la pompe à carburant plusieurs fois jusqu'à ce que le carburant commence à remplir la poche. Il n'est pas nécessaire de remplir la poche complètement.



**Starter:** Tirer la commande de starter.



**AVERTISSEMENT!** Lorsque le moteur est démarré avec la commande de starter en position starter/accélérateur, l'équipement de coupe commence à tourner immédiatement.

# DÉMARRAGE ET ARRÊT

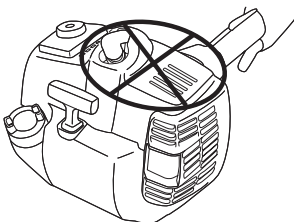
Plaquer la machine contre le sol à l'aide de la main gauche (NOTA! Pas à l'aide du pied!). Saisir ensuite la poignée de démarrage de la main droite et tirer lentement sur le lanceur jusqu'à ce qu'une résistance se fasse sentir (les cliquets d'entraînement grippent), puis tirer énergiquement et rapidement sur le lanceur. **Ne jamais enrouler la corde du lanceur autour de la main.**

Remettre la commande de starter en position initiale dès que le moteur s'allume et continuer les essais de démarrage jusqu'à ce que le moteur démarre. Au démarrage du moteur, donner rapidement les pleins gaz pour désactiver automatiquement l'accélération de démarrage.

**REMARQUE!** Ne pas sortir complètement la corde du lanceur et ne pas lâcher la poignée avec la corde du lanceur complètement sortie. Cela pourrait endommager la machine.

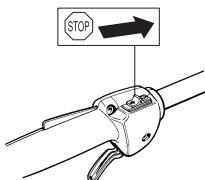


**REMARQUE!** Ne pas placer aucune partie du corps sur la surface marqué. Contact peut causer en brûlures à la peau ou les chocs électriques si le chapeau de bougie est defectueux. Toujours utiliser des gants. Ne jamais utiliser une machine dont le chapeau de bougie est defectueux.



## Arrêt

Pour arrêter le moteur, couper l'allumage.



## Carburateur

Les caractéristiques techniques de cette machine Husqvarna assurent des émissions de gaz nocifs réduites au minimum. Après 8-10 pleins, le moteur est rodé. Pour s'assurer qu'il fonctionne de manière optimale en émettant aussi peu de gaz nocifs que possible après la période de rodage, il convient de demander au revendeur/à l'atelier de réparation (s'il dispose d'un compte-tours) d'effectuer un réglage fin du carburateur.



**AVERTISSEMENT!** Un carter d'embrayage complet avec tube de transmission doit être monté avant de démarrer la machine, sinon l'embrayage risque de lâcher et de provoquer des blessures.

## Fonctionnement

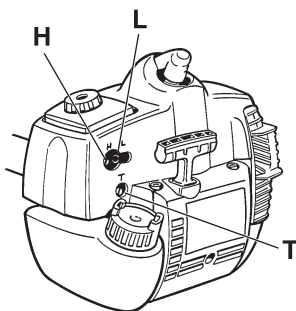


- Le carburateur détermine le régime du moteur via la commande de l'accélération. C'est dans le carburateur que l'air est mélangé à l'essence. Ce mélange air/essence est réglable. Pour pouvoir utiliser la puissance maximale de la machine, le réglage doit être correctement effectué.
- Le réglage du carburateur implique que celui-ci est adapté aux conditions locales, notamment le climat et l'altitude, mais aussi à l'essence et au type d'huile 2-temps.
- Le carburateur comporte trois possibilités de réglage:

L = Pointeau de bas régime

H = Pointeau de haut régime

T = Vis de ralenti



- Les pointeaux L et H règlent le débit de carburant nécessaire par rapport au flux d'air permis par l'ouverture de la commande de l'accélération. S'ils sont tournés dans le sens des aiguilles d'une montre, le mélange est plus pauvre (moins d'essence); s'ils sont tournés dans le sens contraire des aiguilles d'une montre, le mélange est alors plus riche (plus d'essence). Un mélange pauvre donne un régime plus haut et un mélange riche donne un régime plus bas.
- La vis T règle la position de la commande de l'accélération au ralenti. Si la vis T est tournée dans le sens des aiguilles d'une montre, on obtient un régime de ralenti plus haut; si elle est tournée dans le sens contraire des aiguilles d'une montre, on obtient un régime de ralenti plus bas.

## Réglage de base

- Le réglage de base du carburateur est effectué à l'usine. Le réglage de base est plus riche que le mélange optimal et doit être maintenu pendant les premières heures de service de la machine. Ensuite, il faut effectuer un réglage fin du carburateur. Le réglage fin doit être effectué par une personne qualifiée.

**REMARQUE!** Si l'équipement de coupe tourne au ralenti, tourner le pointeau de ralenti T dans le sens contraire des aiguilles jusqu'à l'arrêt de l'équipement de coupe.

**Régime de ralenti recommandé** 2700 tpm

**Surrégime maxi. recommandé:** Voir le chapitre Caractéristiques techniques.



**AVERTISSEMENT!** S'il est impossible de régler le régime de ralenti de manière à immobiliser l'équipement de coupe, contacter le revendeur ou l'atelier de réparation. Ne pas utiliser la machine tant qu'elle n'est pas correctement réglée ou réparée.

## Réglage fin

- Lorsque la machine est "rodée", un réglage fin du carburateur est nécessaire. **Le réglage fin doit être réalisé par une personne qualifiée.** Régler d'abord le pointeau bas-régime L, puis le pointeau de ralenti T et enfin le pointeau H de haut régime.

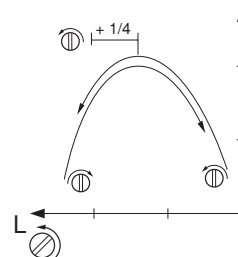
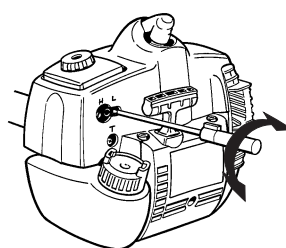
## Conditions

- Pour tous les réglages, le filtre à air doit être propre et son couvercle posé. Si le carburateur est réglé avec un filtre à air sale, un mélange de carburant trop pauvre sera obtenu au prochain nettoyage du filtre. Il en résulterait la détérioration du moteur.
- Visser prudemment les pointeaux L et H jusqu'à mi-chemin du serrage à fond.
- Ne pas essayer de dépasser la position d'arrêt pour régler les pointeaux L et H, une telle tentative pouvant endommager la machine.
- Mettre la machine en marche en suivant les instructions de démarrage et la chauffer pendant 10 minutes.

**REMARQUE!** Si l'équipement de coupe tourne au ralenti, tourner le pointeau de ralenti T dans le sens contraire des aiguilles jusqu'à l'arrêt de l'équipement de coupe.

## Pointeau L de bas régime

Chercher le régime de ralenti maximum en tournant le pointeau L. Arrivé au régime maximum, tourner le pointeau L d'un quart de tour dans le sens inverse des aiguilles.

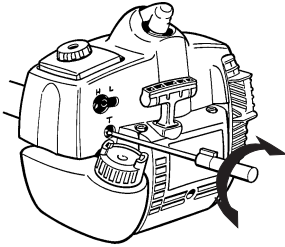


**REMARQUE!** Si l'équipement de coupe tourne au ralenti, tourner le pointeau de ralenti T dans le sens contraire des aiguilles jusqu'à l'arrêt de l'équipement de coupe.

# ENTRETIEN

## Réglage final du régime de ralenti T

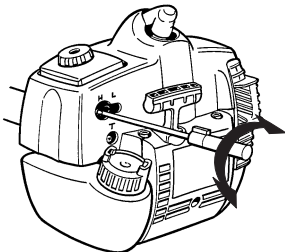
Régler le régime de ralenti avec le pointeau de ralenti T si un ajustage est nécessaire. Tourner d'abord le pointeau T dans le sens des aiguilles jusqu'à ce que l'équipement de coupe commence à tourner. Tourner ensuite le pointeau dans le sens inverse jusqu'à l'arrêt de l'équipement de coupe. Un régime de ralenti correctement réglé permet au moteur de tourner régulièrement dans toutes les positions. Il doit également y avoir une bonne marge avant que l'équipement de coupe se mette à tourner.



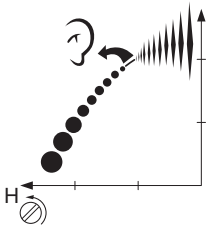
**IMPORTANT!** S'il est impossible de régler le régime de ralenti de manière à immobiliser l'équipement de coupe, contacter le revendeur ou l'atelier de réparation. Ne pas utiliser la machine tant qu'elle n'est pas correctement réglée ou réparée.

## Pointeau H de haut régime

Le pointeau haut-régime H agit sur la puissance, le régime, la température du moteur et sur la consommation en carburant. Un pointeau haut-régime H trop vissé (carburant trop pauvre) entraîne un régime trop élevé et endommage le moteur. Ne pas laisser le moteur tourner à plein régime pendant plus de 10 secondes.



Donner les pleins gaz et tourner le pointeau haut-régime H très lentement dans le sens des aiguilles d'une montre jusqu'au ralentissement du moteur. Tourner ensuite le pointeau haut-régime H très lentement dans le sens inverse jusqu'à ce que le moteur tourne de manière irrégulière. Tourner ensuite légèrement le pointeau haut-régime H dans le sens des aiguilles d'une montre jusqu'à ce que le moteur tourne de manière régulière.



Le moteur ne doit pas être chargé lors du réglage du pointeau haut-régime H. Démontez l'équipement de coupe, l'écrou, la bride de support et le toc d'entraînement avant d'effectuer le réglage du pointeau haut-régime H.

Le pointeau haut-régime H est correctement réglé quand on a un léger phénomène quatre temps. Si le moteur s'emballé, le mélange de carburant est trop pauvre. Si le moteur tousse fortement et qu'on a un phénomène quatre temps très prononcé, le mélange est trop riche.

**REMARQUE!** Pour un réglage optimal du carburateur, il convient de faire appel à un revendeur qualifié/atelier de réparation disposant d'un compte-tours.

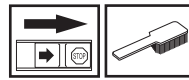
## Carburateur correctement réglé

Un réglage correct du carburateur se traduit par une accélération franche de la machine avec un léger phénomène quatre temps au régime maximal. L'équipement de coupe ne doit pas tourner au ralenti. Un réglage trop pauvre du carburant avec le pointeau bas-régime L peut causer des démarrages difficiles et une mauvaise accélération.

Un réglage trop pauvre du carburant avec le pointeau haut-régime H se traduit par une perte de puissance = capacité réduite, mauvaise accélération et/ou détérioration du moteur.

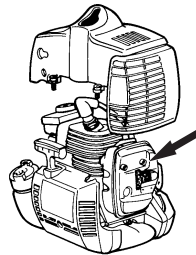
Un réglage trop riche du carburant avec les pointeaux L et H se traduit par des problèmes d'accélération ou un régime de travail trop faible.

## Silencieux

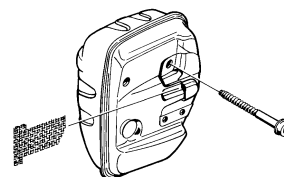


**REMARQUE!** Certains silencieux sont dotés d'un pot catalytique. Voir le chapitre Caractéristiques techniques pour déterminer si la machine est pourvue d'un pot catalytique.

Le silencieux est conçu pour atténuer le bruit et dévier le flux des gaz d'échappement loin de l'utilisateur. Ces gaz sont chauds et peuvent transporter des étincelles risquant de causer un incendie si elles entrent en contact avec un matériau sec et inflammable.



Certains silencieux sont munis d'une grille pare-étincelles. Cette grille doit être nettoyée une fois par semaine si la machine en est équipée. Utiliser de préférence une brosse en acier.



# ENTRETIEN

Sur les silencieux sans pot catalytique, la grille doit être nettoyée et si nécessaire remplacée une fois par semaine. Sur les machines dont le silencieux est muni d'un pot catalytique, la grille devra être inspectée et si nécessaire nettoyée une fois par mois. **Si la grille est abîmée, elle devra être remplacée.**

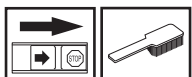
Si la grille est souvent bouchée, ceci peut être dû à un mauvais fonctionnement du pot catalytique. Contacter le revendeur pour effectuer un contrôle. Une grille antiflamme bouchée provoque la surchauffe de la machine et la détérioration du cylindre et du piston. Voir également les indications au chapitre Entretien.

**REMARQUE!** Ne jamais utiliser la machine si le silencieux est en mauvais état.



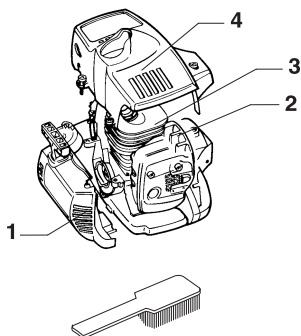
**AVERTISSEMENT! Un silencieux muni d'un catalyseur est très chaud aussi bien à l'utilisation qu'après arrêt. Ceci est également vrai pour le régime au ralenti. Tout contact peut causer des brûlures à la peau. Attention au risque d'incendie!**

## Système de refroidissement



La machine est équipée d'un système de refroidissement permettant d'obtenir une température de fonctionnement aussi basse que possible.

Le système de refroidissement est composé des éléments suivants:



- 1 La prise d'air dans le lanceur.
- 2 Les ailettes de ventilation sur le volant.
- 3 Les ailettes de refroidissement sur le cylindre.
- 4 Le carter de cylindre (dirige l'air de refroidissement vers le cylindre).

Nettoyer le système de refroidissement avec une brosse une fois par semaine, voire plus souvent dans des conditions difficiles. Un système de refroidissement sale ou colmaté provoque la surchauffe de la machine, endommageant le cylindre et le piston.

## Bougie

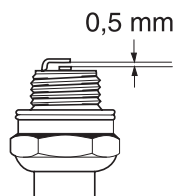


L'état de la bougie dépend de:

- L'exactitude du réglage du carburateur.
- Mauvais mélange de l'huile dans le carburant (trop d'huile ou huile inappropriée).
- La propreté du filtre à air.

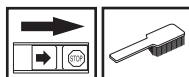
Ces facteurs peuvent concourir à l'apparition de calamine sur les électrodes, ce qui à son tour entraîne un mauvais fonctionnement du moteur et des démarrages difficiles.

Si la puissance de la machine est trop faible, si la machine est difficile à mettre en marche ou si le ralenti est irrégulier, toujours commencer par contrôler l'état de la bougie avant de prendre d'autres mesures. Si la bougie est encrassée, la nettoyer et vérifier que l'écartement des électrodes est de 0,5 mm. Remplacer la bougie une fois par mois ou plus souvent si nécessaire.



**REMARQUE!** Toujours utiliser le type de bougie recommandé! Une bougie incorrecte peut endommager le piston/le cylindre.

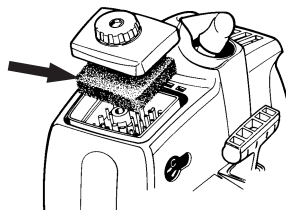
## Filtre à air



Le filtre à air doit être maintenu propre pour éviter:

- Un mauvais fonctionnement du carburateur
- Des problèmes de démarrage
- Une perte de puissance
- Une usure prématurée des éléments du moteur
- Une consommation anormalement élevée de carburant

Nettoyer le filtre après 25 heures de service, ou plus souvent si les conditions de travail sont exceptionnellement poussiéreuses.





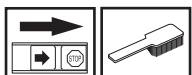
## Nettoyage du filtre à air

Déposer le capot de filtre et retirer le filtre. Nettoyer le filtre avec de l'eau chaude savonneuse. S'assurer que le filtre est sec avant de le remonter.

Un filtre ayant servi longtemps ne peut plus être complètement nettoyé. Le filtre à air doit donc être remplacé à intervalles réguliers. **Tout filtre endommagé doit être remplacé immédiatement.**

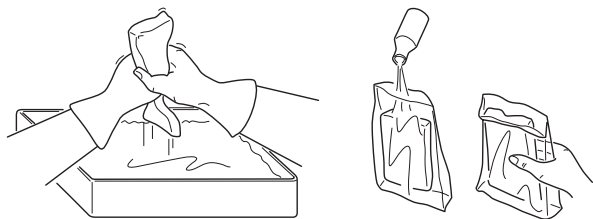
Si la machine est utilisée dans un environnement poussiéreux, le filtre à air doit être huilé. Voir le chapitre Huilage du filtre à air.

## Huilage du filtre à air



Toujours utiliser l'huile pour filtre HUSQVARNA, réf. 531 00 92-48. L'huile pour filtre contient un solvant permettant une distribution régulière de l'huile dans tout le filtre. Éviter par conséquent tout contact avec la peau.

Mettre le filtre dans un sac en plastique et verser l'huile pour filtre dessus. Pétrir le sac en plastique pour bien distribuer l'huile. Presser le filtre dans son sac et jeter le surplus d'huile avant de reposer le filtre dans la machine. Ne jamais utiliser de l'huile moteur ordinaire. Celle-ci traverse le filtre assez vite et s'accumule au fond.

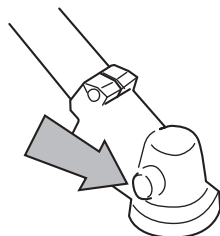


## Renvoi d'angle



Le renvoi d'angle est enduit en usine de la quantité de graisse nécessaire. Toutefois, avant d'utiliser la machine, il convient de s'assurer que le renvoi d'angle est au 3/4 rempli de graisse. Utiliser une graisse HUSQVARNA spéciale.

En général, il n'est pas nécessaire de remplacer le lubrifiant du carter, sauf en cas de réparations.



## Schéma d'entretien

Nous donnons ici quelques conseils d'entretien à caractère général.

### Entretien quotidien

- Vérifier que l'accélérateur et le verrou d'accélérateur fonctionnent bien.
- Contrôler le bon fonctionnement du contacteur d'arrêt.
- Contrôler que les couteaux ne tournent pas au ralenti.
- Nettoyer l'extérieur de la machine.
- Vérifier que le harnais est intact.
- S'assurer que la protection est intacte et qu'elle ne présente pas de fissures. Remplacer la protection si elle a subi des coups ou si elle présente des fissures.
- Contrôler la tête de désherbage et le carter de protection afin de détecter d'éventuels dommages ou fissures. Remplacer la tête de désherbage ou le carter de protection si l'un ou l'autre a subi des dommages ou présente des fissures.
- Une lame/tête de coupe déséquilibrée entraîne d'importantes vibrations qui risquent d'endommager la machine.
- Vérifier que le contre-écrou est suffisamment serré.
- S'assurer que toutes les vis et tous les écrous sont bien serrés.
- Vérifier que les vis qui fixent le renvoi d'angle contre le tube de transmission sont serrées.
- Vérifier qu'il n'y a pas de fuite de carburant du moteur, du réservoir ou des conduits de carburant.

### Entretien hebdomadaire

- Contrôler le démarreur et son lanceur.
- Nettoyer l'espace carburateur.
- Nettoyer la bougie d'allumage extérieurement. Déposer la bougie et vérifier la distance entre les électrodes. Au besoin, ajuster la distance de sorte qu'elle soit de 0,5 mm, ou remplacer la bougie. S'assurer que la bougie est dotée d'un antiparasites.
- Nettoyer les brides de refroidissement du cylindre et s'assurer que la prise d'air près du démarreur n'est pas obstruée.
- Vérifier que le pignon de renvoi est rempli d'air au 3/4. Utiliser une graisse spéciale.
- Nettoyer le filtre à air.

## Entretien mensuel

- Nettoyer le réservoir de carburant.
- Nettoyer le carburateur extérieurement, ainsi que l'espace autour.
- Nettoyer la roue du ventilateur, ainsi que l'espace autour.
- Vérifier que le tuyau à carburant ne présente pas de fissures et qu'il n'est pas endommagé. Le remplacer au besoin.
- Remplacer le filtre à carburant du réservoir de carburant.
- Vérifier l'état d'usure de l'embrayage, des ressorts d'embrayage et du tambour d'embrayage. Au besoin, effectuer des remplacements.
- Contrôler l'ensemble des câbles et des raccords électriques.
- Remplacer la bougie d'allumage. S'assurer que la bougie est dotée d'un antiparasites.
- Remplacer le filtre à air.
- Contrôler et nettoyer la grille antiflamme du silencieux (valable uniquement pour les silencieux avec pot catalytique).

# CARACTÉRISTIQUES TECHNIQUES

## Caractéristiques techniques

### 325RJ-X

#### Moteur

Cylindrée, po <sup>3</sup> /cm <sup>3</sup>	24,5
Diamètre cylindre, po/mm	34,0
Course, po/mm	27
Régime de ralenti, tpm	2700
Régime max. recommandé, tpm	11000-11700
Régime de l'axe sortant, tr/min	8014
Puissance moteur maxi., selon ISO 8893	0,9/9000
Silencieux avec pot catalytique	Oui
Système d'allumage réglé en fonction du régime	Oui

#### Système d'allumage

Fabricant/type de système d'allumage	WalbroMB/SEM AM49
Bougie	Champion RCJ 7Y
Distance entre électrodes, po/mm	0,5

#### Carburant système de lubrification

Fabricant/type de carburateur	Zama C1Q
Volume réservoir à carburant, pint/litre	1,06/0,5

#### Poids

Poids, sans carburant, équipement de coupe et dispositifs de sécurité, kg	9,5/4,3
---	---------

#### Niveaux sonores

(voir remarque 1)

Niveau de pression acoustique équivalent aux oreilles de l'utilisateur mesuré selon ANSI B175.3-1997, dB(A), min/max:	92/98
---	-------

#### Niveaux de vibrations

Niveau de vibrations au niveau des poignées mesuré selon ANSI B175.3-1997, m/s<sup>2</sup>

Au ralenti, poignée gauche/droite, min.:	1,5/1,4
Au ralenti, poignée gauche/droite, max.:	2,0/1,8
À plein régime, poignée gauche/droite, min.:	2,5/4,8
À plein régime, poignée gauche/droite, max.:	4,9/8,0

Noter! Les mesures des niveaux sonores et de vibrations sont effectuées avec tous les équipements de coupe homologués de la machine. Le tableau indique les valeurs minimum et maximum.

Remarque 1: Le niveau de pression acoustique équivalent correspond à la somme d'énergie pondérée en fonction du temps pour les niveaux de pression acoustique à différents régimes pendant les durées suivantes: 1/2 ralenti et 1/2 plein régime.

Accessoires homologués	Type	Protection pour équipement de coupe, réf.
Filet axe de lame M10		
Couteaux en plastique	Tricut Ø 300 mm	503 93 42-02
Lame/couteau à herbe	Grass 255-4 1" (Ø 255 4 dents)	503 93 42-02
	Grass 255-8 1" (Ø 250 8 dents)	503 93 42-02
Tête de désherbage	Trimmy H II 1"	503 97 71-01 / 503 93 42-02
	Trimmy Fix	503 97 71-01 / 503 93 42-02
	Trimmy Hit 1"	503 97 71-01 / 503 93 42-02
	Trimmy Hit Pro	503 97 71-01 / 503 93 42-02
	Superauto II 1"	503 97 71-01 / 503 93 42-02
	S35	503 97 71-01 / 503 93 42-02
	T35	503 97 71-01 / 503 93 42-02

# DÉCLARATION DE GARANTIE POUR LA LUTTE CONTRE

## VOS DROITS ET OBLIGATIONS EN GARANTIE

La US Environmental Protection Agency (EPA), Environment Canada, et Husqvarna Forest & Garden sont heureux de vous présenter la garantie du système de lutte contre les émissions pour votre produit motorisé manuel acheté en 2001 et pour ceux dont vous ferez l'acquisition ultérieurement. Aux États-Unis, les nouveaux produits manuels motorisés doivent être conçus, fabriqués et équipés pour répondre aux normes fédérales et californiennes anti-smog rigoureuses. Husqvarna Forest & Garden doit garantir le système de lutte contre les émissions de votre produit motorisé manuel pour les périodes de temps apparaissant ci-dessous pourvu qu'il n'y ait eu aucun abus, négligence ou entretien inadéquat de votre produit. Votre système de lutte contre les émissions comprend des pièces comme le carburateur, le système d'allumage et le convertisseur catalytique. Lorsqu'une condition justifiable par la garantie existe, Husqvarna Forest & Garden se charge de réparer votre produit motorisé manuel sans aucun frais de votre part, diagnostic, pièces et main-d'œuvre compris.

### GARANTIE DU FABRICANT

Les produits motorisés manuels achetés en 2001, et ceux dont vous ferez l'acquisition ultérieurement, sont garantis deux ans. Si une pièce du système de lutte contre les émissions de votre produit s'avère défectueuse, Husqvarna Forest & Garden prendra en charge la réparation ou le remplacement de la pièce.

### CHARGES DE LA GARANTIE DE L'UTILISATEUR

En tant qu'utilisateur d'un produit motorisé manuel, vous devez effectuer l'entretien nécessaire apparaissant dans votre Manuel de l'utilisateur. Husqvarna Forest & Garden vous recommande de conserver tous les reçus couvrant l'entretien de votre produit motorisé manuel mais Husqvarna Forest & Garden ne peut refuser la garantie uniquement pour cause d'absence de ces reçus ou d'un manquement de la part de l'utilisateur à effectuer l'entretien prévu. En tant qu'utilisateur d'un produit motorisé manuel, vous devez toutefois savoir que Husqvarna Forest & Garden peut vous refuser cette garantie si la défaillance de votre produit ou d'une de ses pièces est due à un abus, une négligence, un entretien inadéquat ou des modifications non autorisées. Vous êtes chargé de présenter votre produit motorisé manuel à un revendeur autorisé Husqvarna Forest & Garden dès qu'un problème se présente. Les réparations en garantie devraient être effectuées dans une période de temps raisonnable qui ne doit pas dépasser 30 jours. Si vous avez des questions concernant vos droits et charges en garantie, contactez votre revendeur autorisé le plus proche ou téléphonez à Husqvarna Forest & Garden, au numéro suivant: +1-800-487-5963.

### DATE D'ENTRÉE EN VIGUEUR DE LA GARANTIE

La période de garantie commence à courir le jour de la livraison du produit motorisé manuel.

### DURÉE DE LA GARANTIE

Husqvarna Forest & Garden garantit à l'utilisateur original et aux acheteurs suivants que le moteur est exempt de défauts de matière et de fabrication pouvant causer la défaillance d'une pièce sous garantie pour un délai de deux ans.

### CE QUI EST COUVERT PAR LA GARANTIE

**RÉPARATION OU REMPLACEMENT DE PIÈCES:** Un revendeur autorisé Husqvarna Forest & Garden se chargera de réparer ou de remplacer les pièces sous garantie sans aucun frais de votre part. Si vous avez des questions

concernant vos droits et charges en garantie, contactez votre revendeur autorisé le plus proche ou téléphonez à Husqvarna Forest & Garden, au numéro suivant: +1-800-487-5963.

**PÉRIODE DE GARANTIE:** Les pièces sous garantie dont le remplacement n'est pas prévu dans le cadre de l'entretien nécessaire ou soumises uniquement à un contrôle régulier au sens de «réparer ou remplacer au besoin» doivent être garanties deux ans. Les pièces sous garantie pour lesquelles un remplacement est prévu dans le cadre de l'entretien nécessaire doivent être garanties pour la période de temps allant jusqu'au premier remplacement prévu pour ces pièces.

**DIAGNOSTIC:** Les frais reliés à l'identification de défauts sur les pièces couvertes par la garantie ne seront pas à la charge de l'utilisateur pourvu que le travail de diagnostic soit effectué par un revendeur autorisé Husqvarna Forest & Garden.

**DOMMAGES INDIRECTS:** Husqvarna Forest & Garden peut être tenu pour responsable des dommages causés à d'autres composants du moteur et qui résulteraient de la défaillance d'une pièce encore couverte par la garantie.

### CE QUI N'EST PAS COUVERT PAR LA GARANTIE

Aucune défaillance résultant de l'abus, de la négligence et de l'entretien contraire aux instructions n'est couverte par la garantie.

### AJOUT OU MODIFICATION DE PIÈCES

L'utilisation de pièces ajoutées ou modifiées peut entraîner le rejet d'un recours en garantie. Husqvarna Forest & Garden n'est pas tenu pour responsable de la défaillance des pièces couvertes par la garantie résultant de l'ajout ou de la modification de pièces.

### DEMANDE D'INDEMNITÉ

Si vous avez des questions concernant vos droits et charges en garantie, contactez votre revendeur autorisé le plus proche ou téléphonez à Husqvarna Forest & Garden, au numéro suivant: +1-800-487-5963.

### SERVICE APRÈS-VENTE

Les revendeurs autorisés Husqvarna Forest & Garden offrent le service après-vente ainsi que les réparations.

### ENTRETIEN, REMPLACEMENT ET RÉPARATION DES PIÈCES DU SYSTÈME DE LUTTE CONTRE LES ÉMISSIONS

Les pièces de rechange approuvées par Husqvarna Forest & Garden et utilisées pour l'entretien ou la réparation en garantie de pièces du système de lutte contre les émissions seront fournies sans aucun frais de la part de l'utilisateur lorsque la pièce est couverte par la garantie.

### LISTE DES PIÈCES EN GARANTIE DU SYSTÈME DE LUTTE CONTRE LES ÉMISSIONS

- 1 Carburateur et pièces internes
- 2 Conduit d'entrée, porte-filtre du filtre à air et boulons du carburateur
- 3 Filtre à air et filtre à carburant garantis selon l'entretien prévu
- 4 Système d'allumage
  - 1 Bougie garantie selon l'entretien prévu
  - 2 Module d'allumage
- 5 Silencieux doté d'un convertisseur catalytique

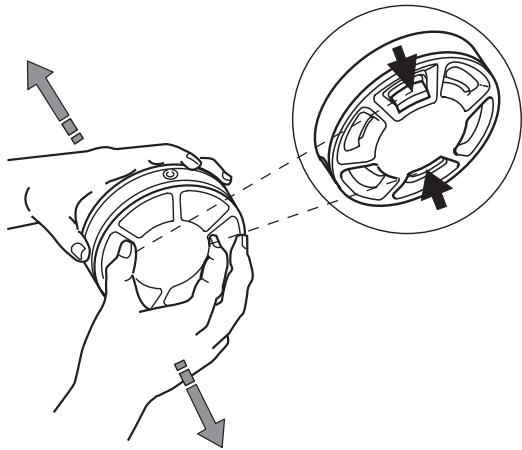
### DÉCLARATION D'ENTRETIEN

L'utilisateur est chargé d'effectuer l'entretien prévu tel qu'il est défini dans le Manuel de l'utilisation.

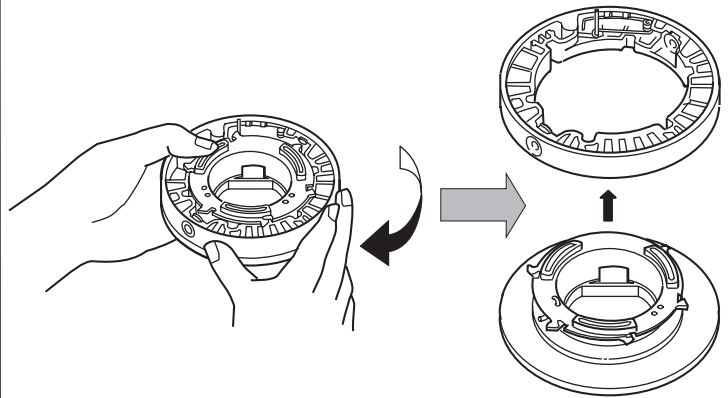
# Super Auto II Super Auto II 1"



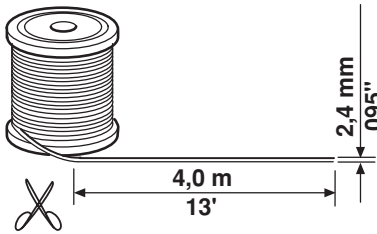
1



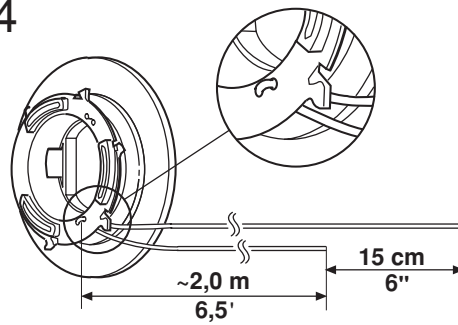
2



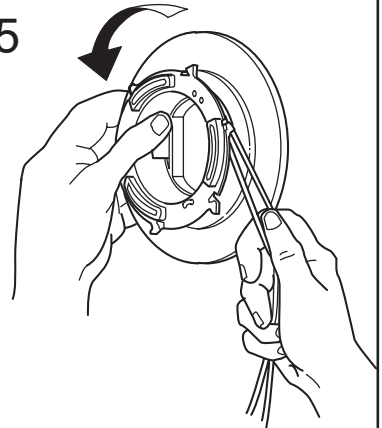
3



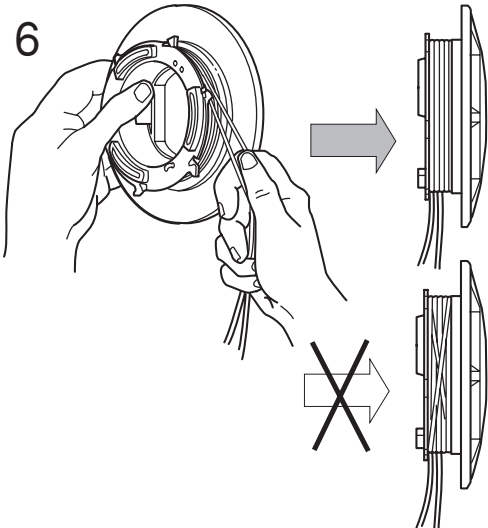
4



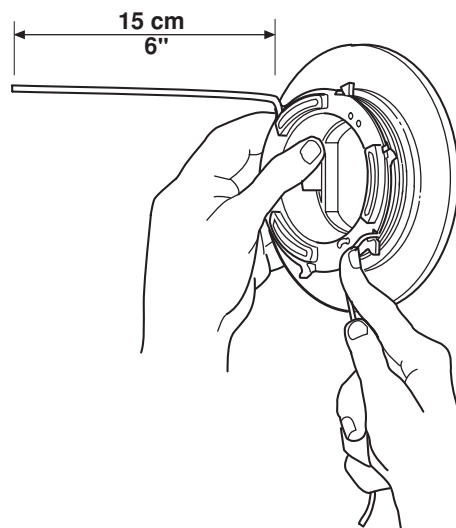
5



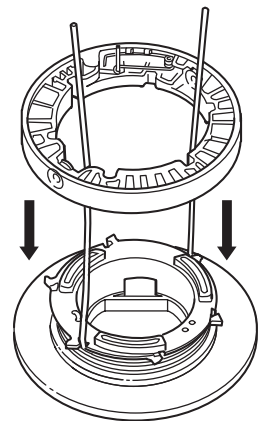
6



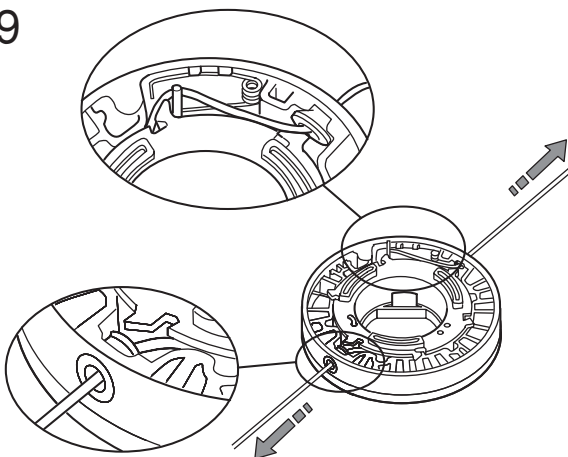
7



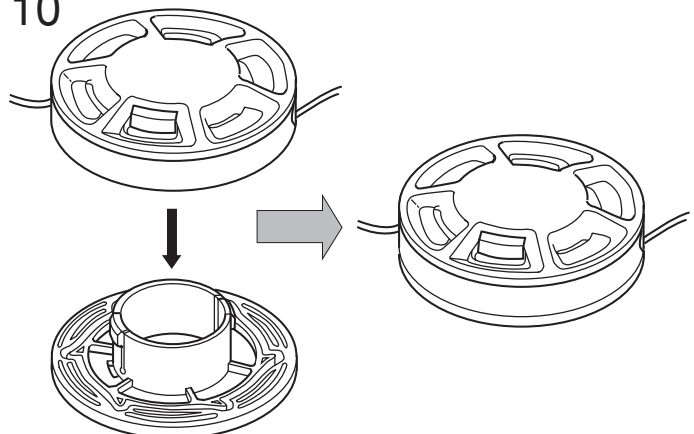
8



9



10

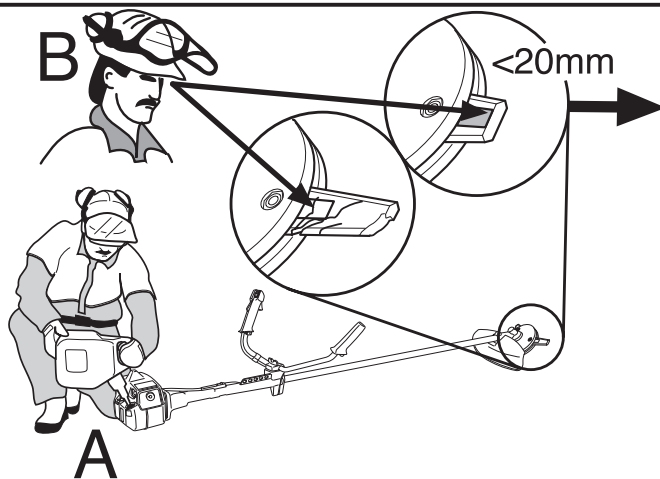


# Tri Cut

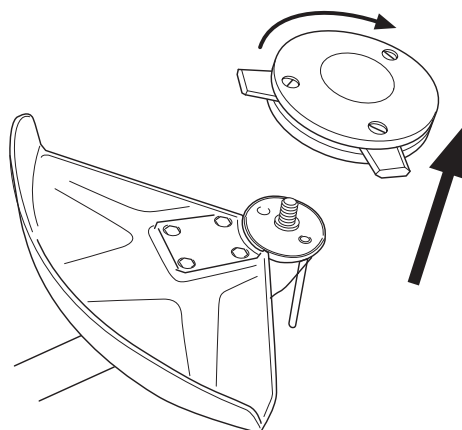


1

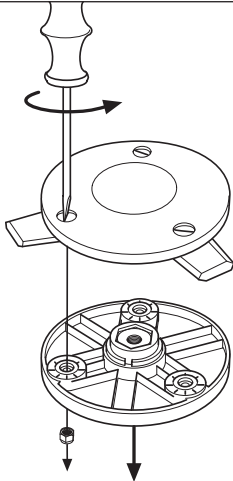
B



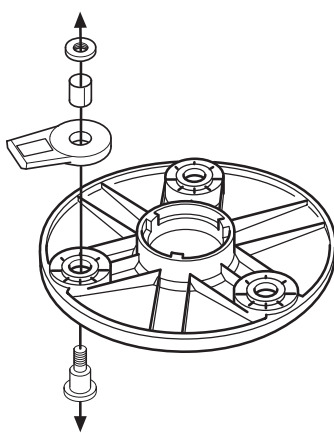
2



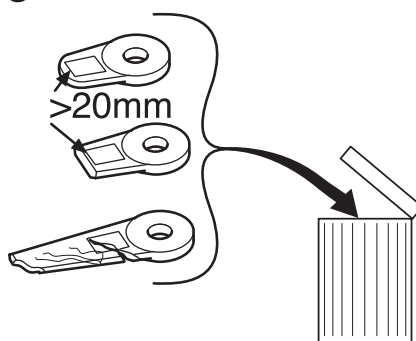
3



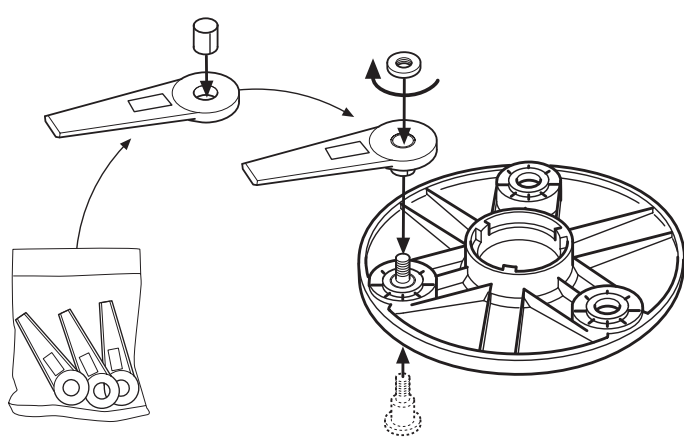
4



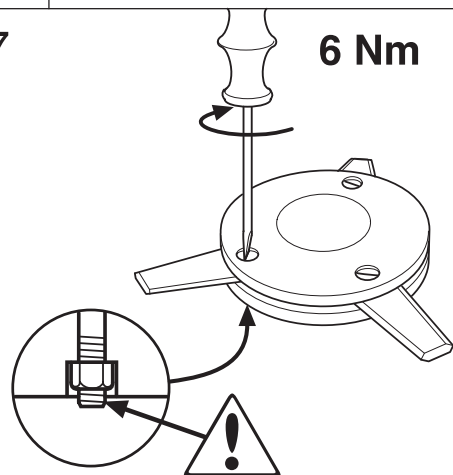
5



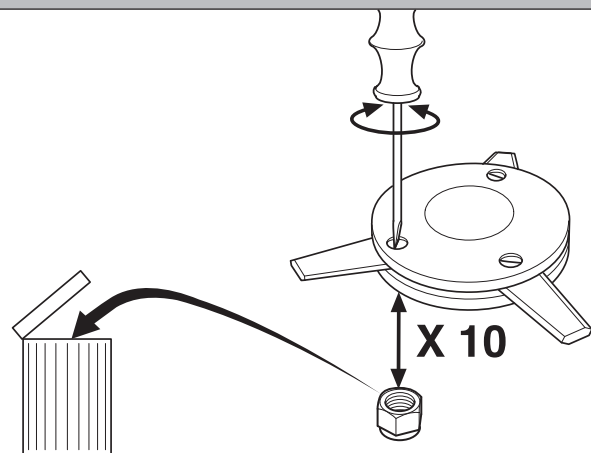
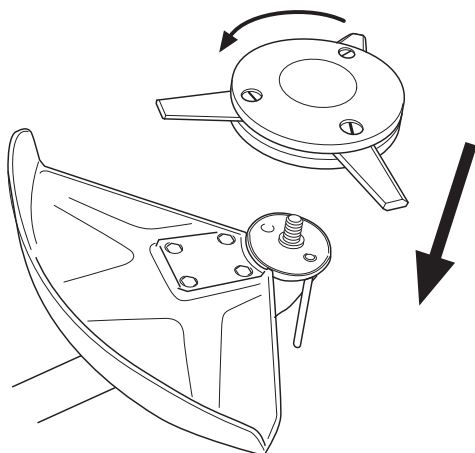
6



7



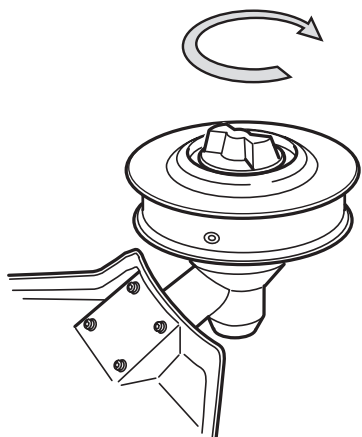
8



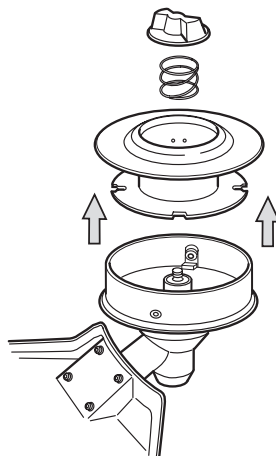
# Trimmy H II



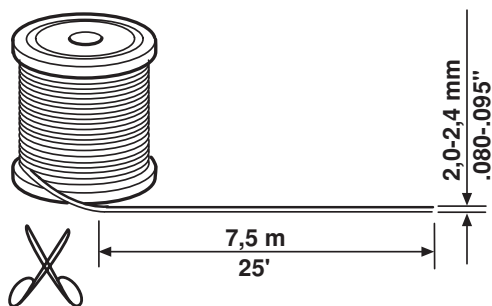
1



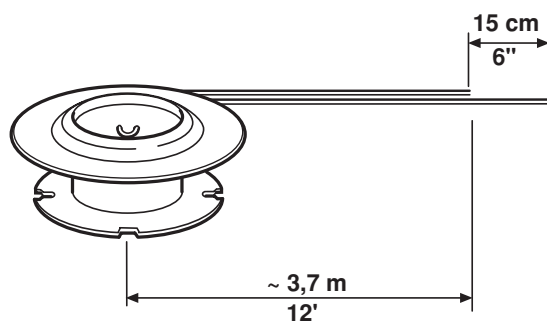
2



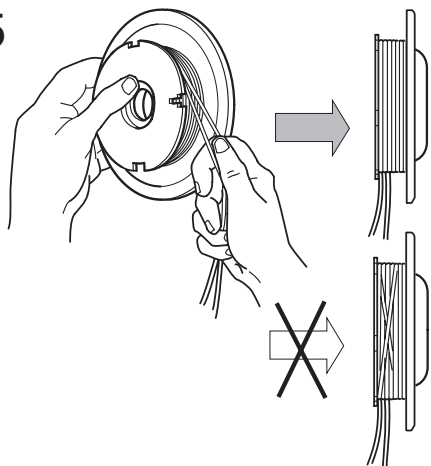
3



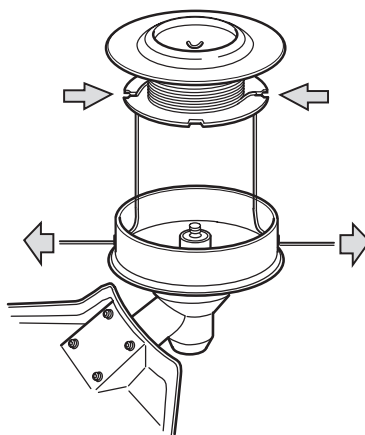
4



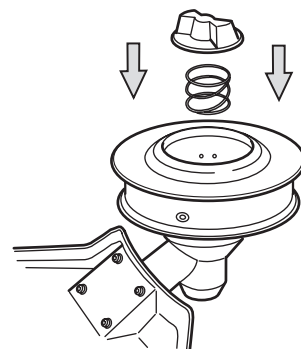
5



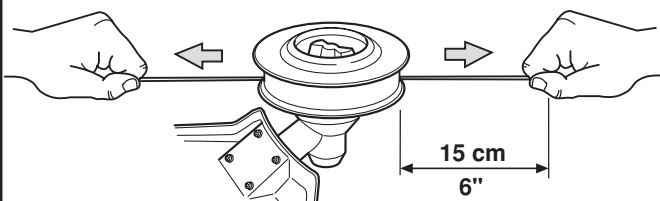
6



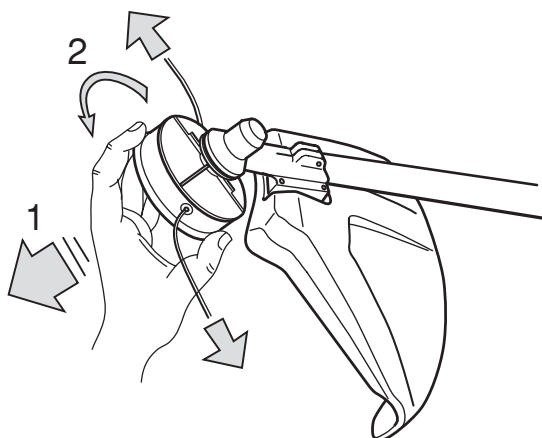
7



8

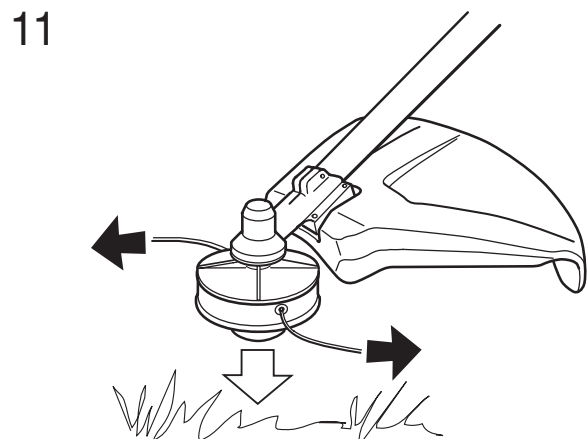
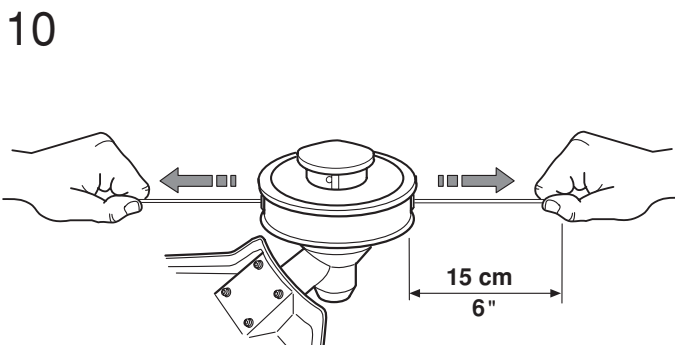
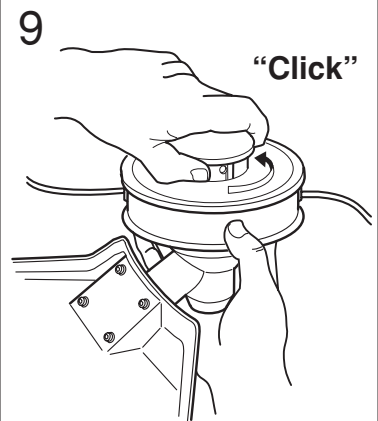
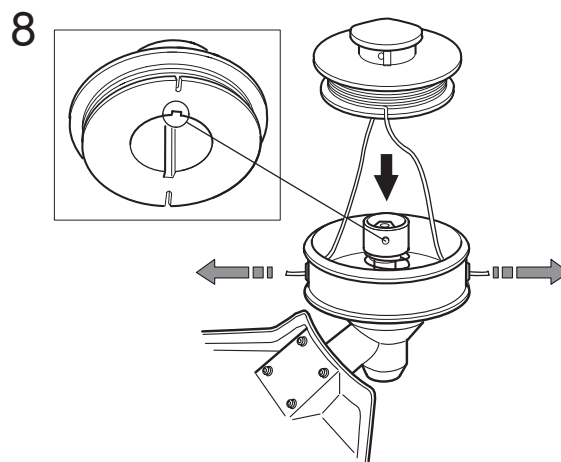
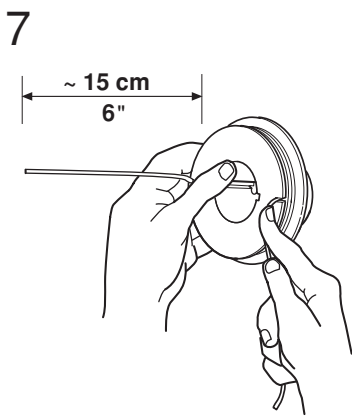
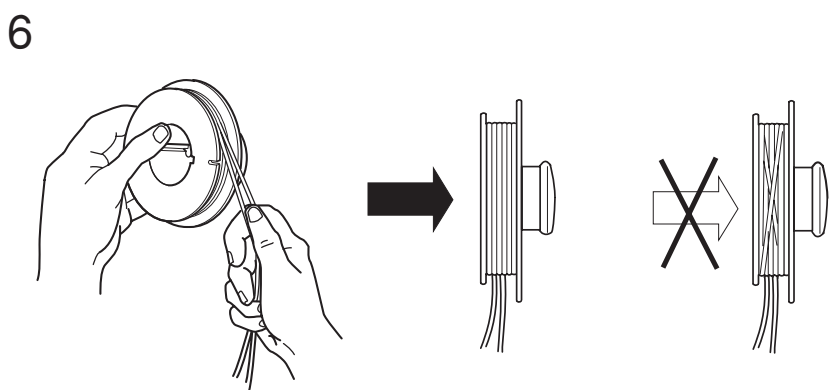
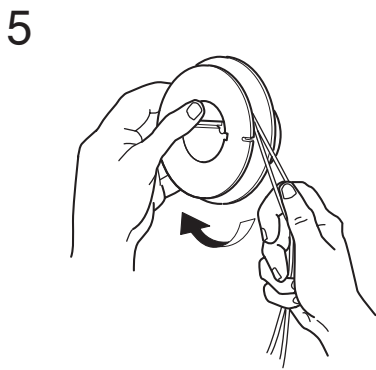
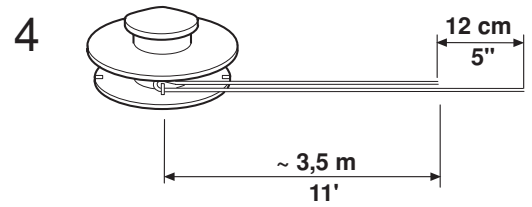
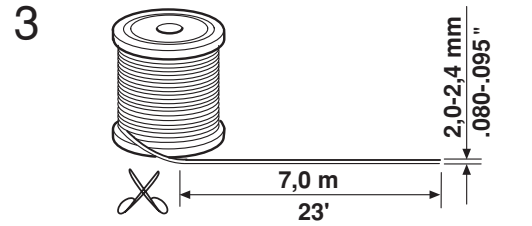
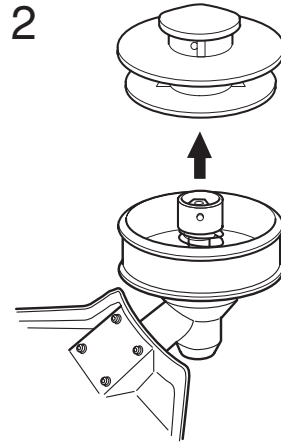
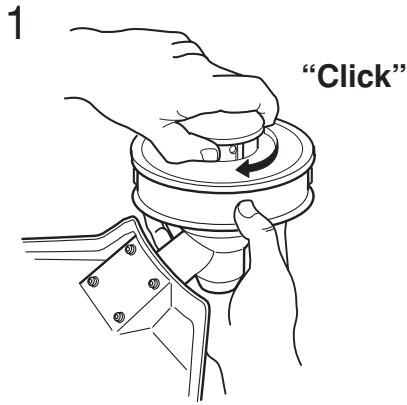


9





# Trimmy Hit

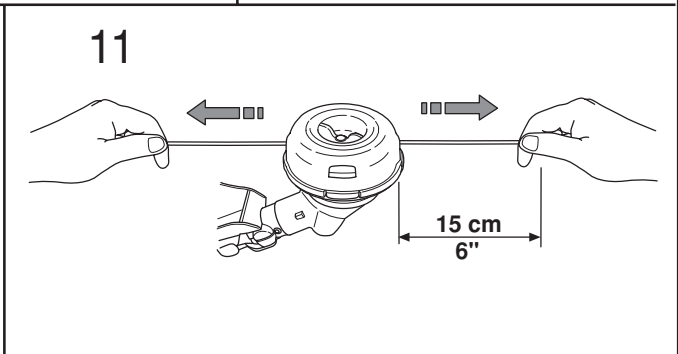
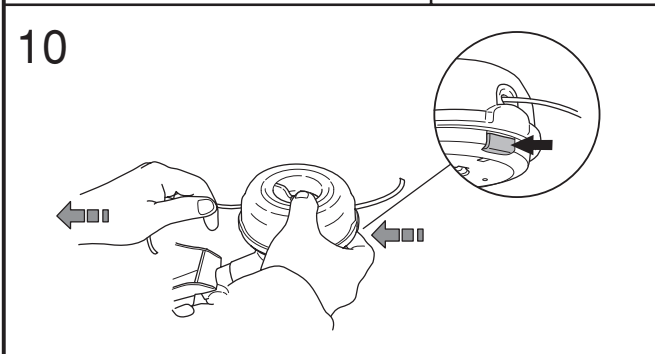
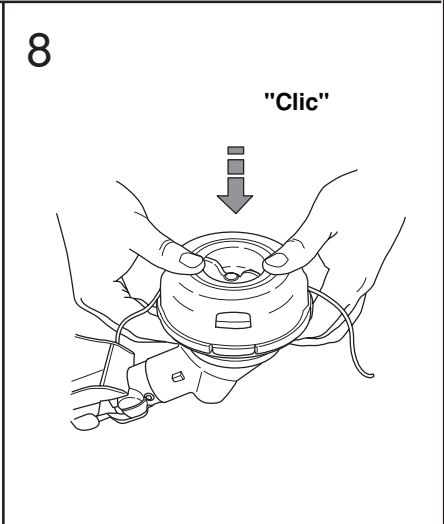
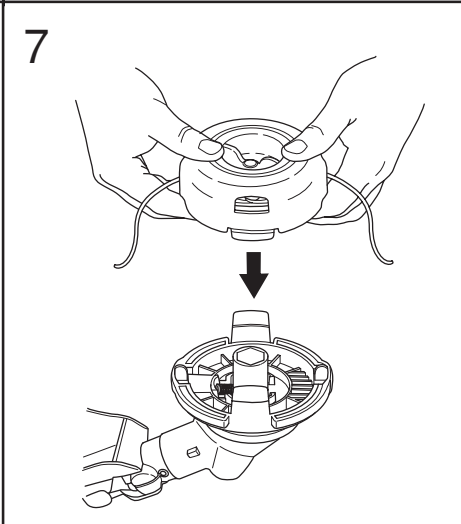
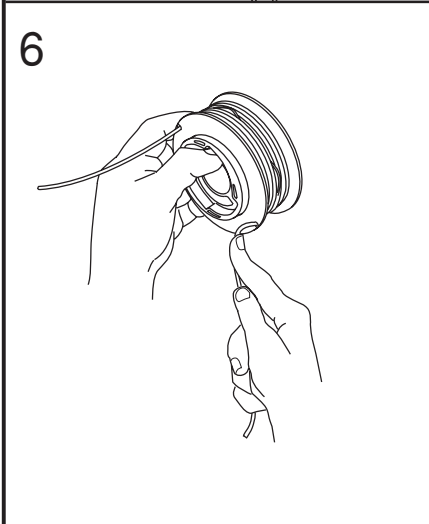
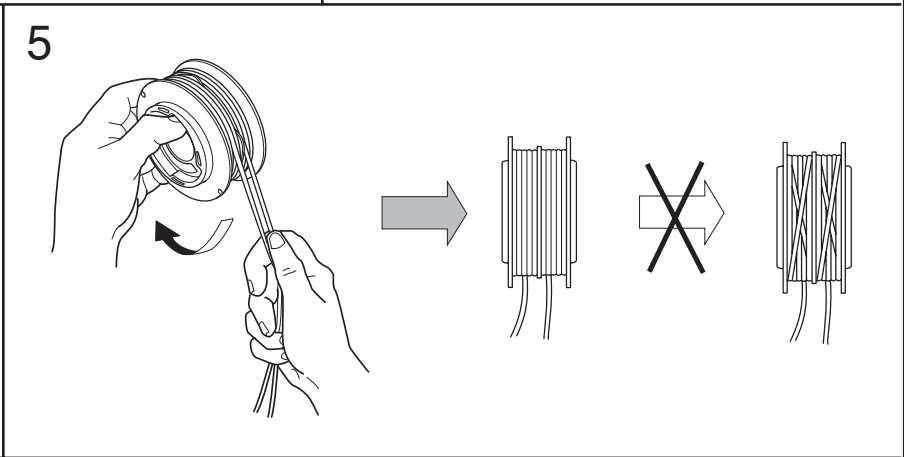
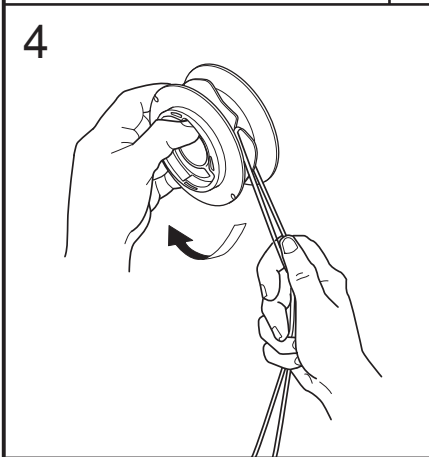
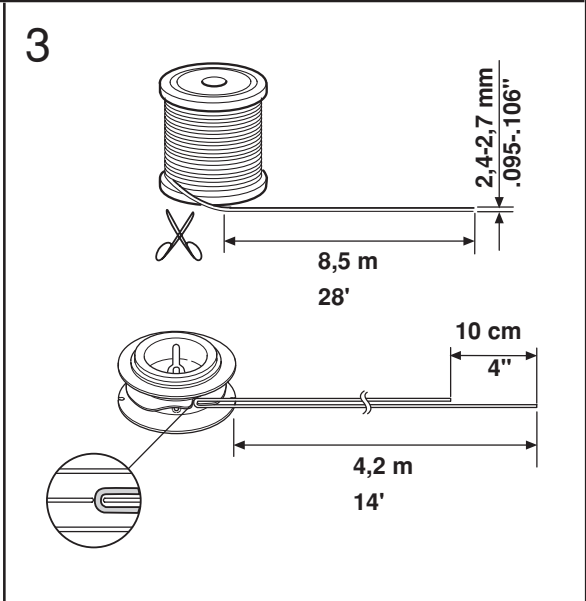
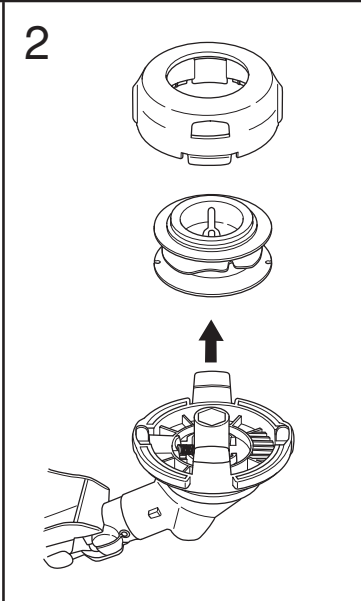
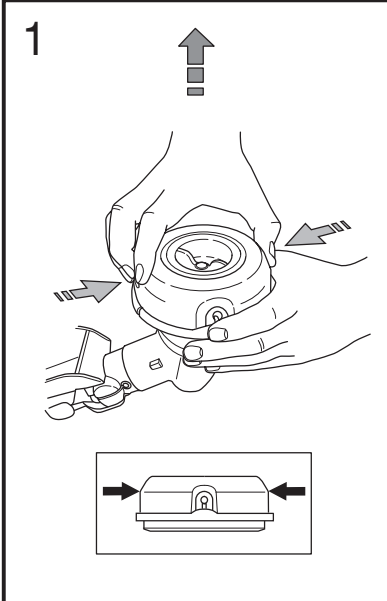


# Trimmy Hit Pro



<p>1</p> <p>Inset: </p>	<p>2</p>	<p>3</p> <p>4</p>
<p>5</p>	<p>6</p>	
<p>7</p>	<p>8</p>	<p>9</p>
<p>10</p> <p>↓ 1.)</p> <p>↻ 2.)</p> <p>“Click”</p>	<p>11</p> <p>15 cm / 6"</p>	<p>12</p>

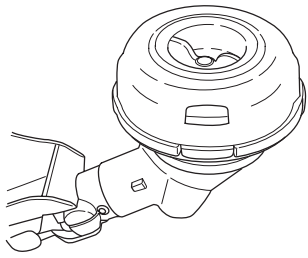
S35



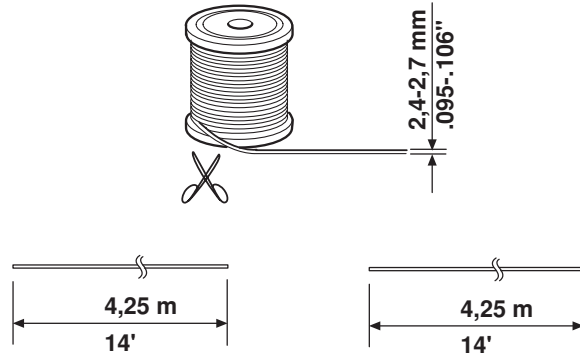
S35



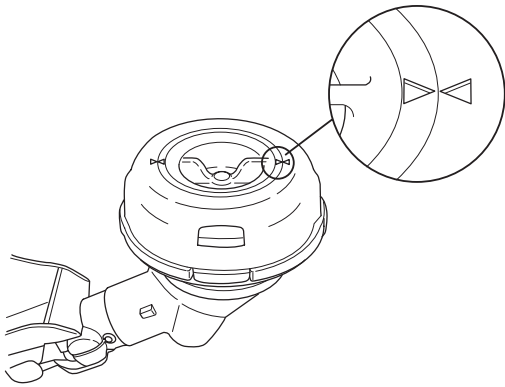
1



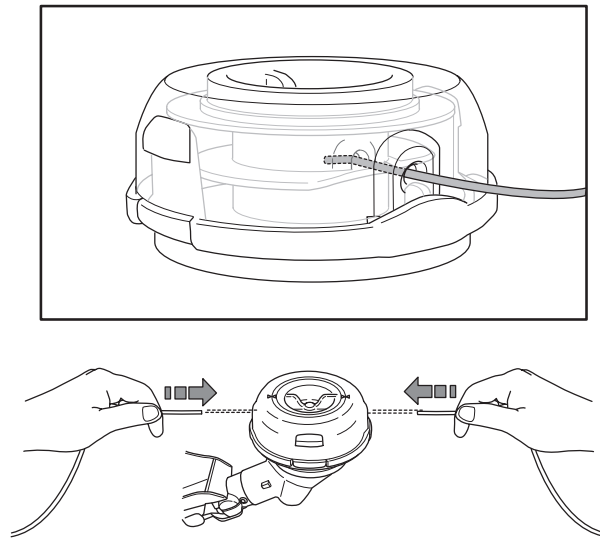
2



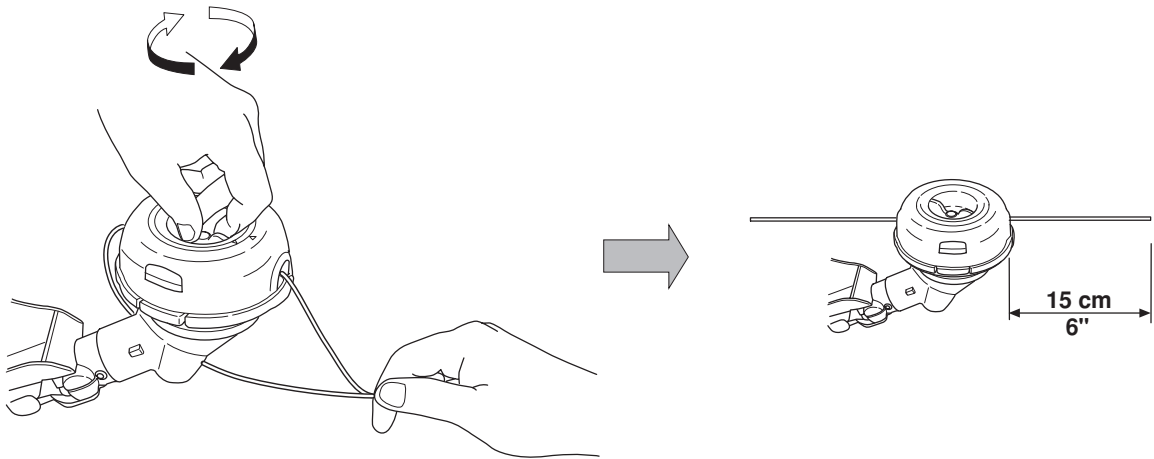
3



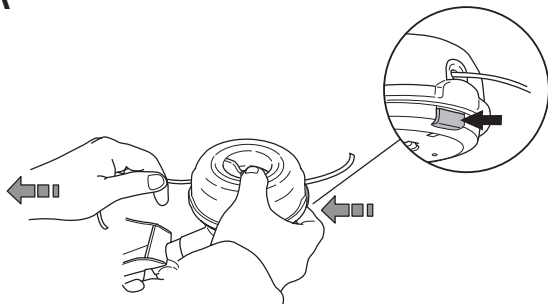
4



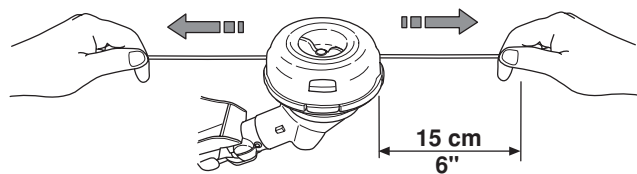
5



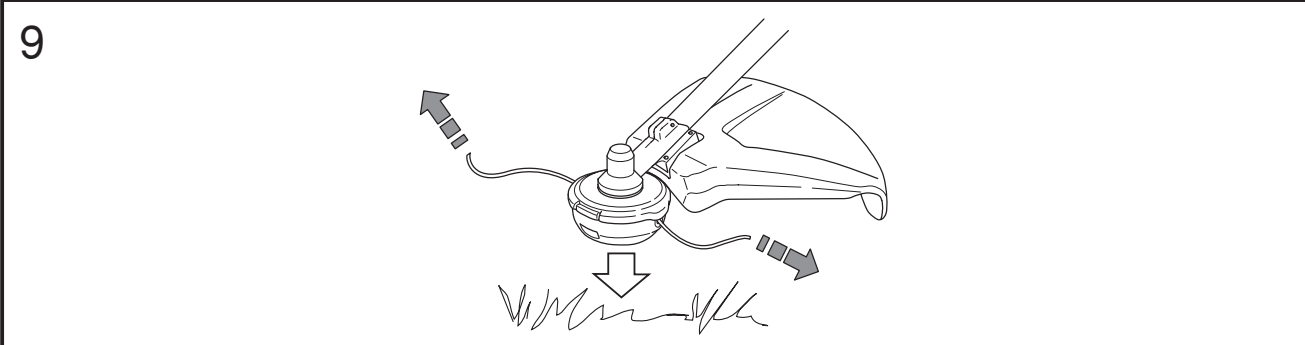
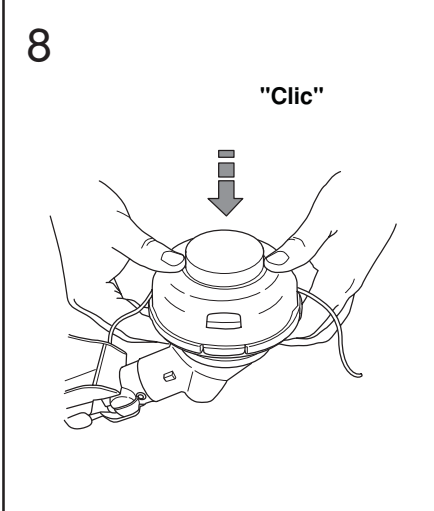
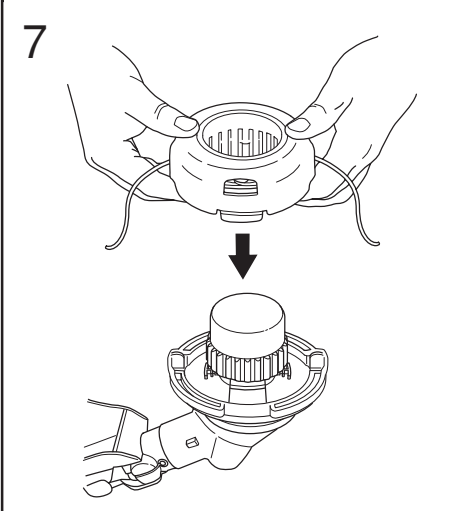
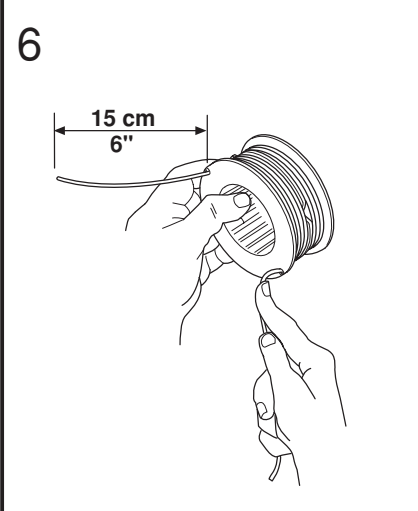
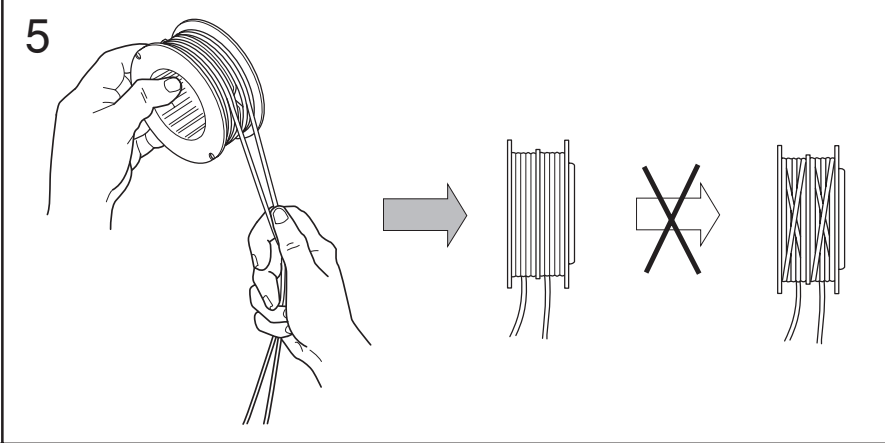
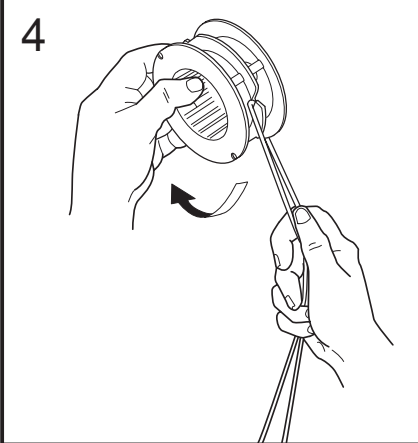
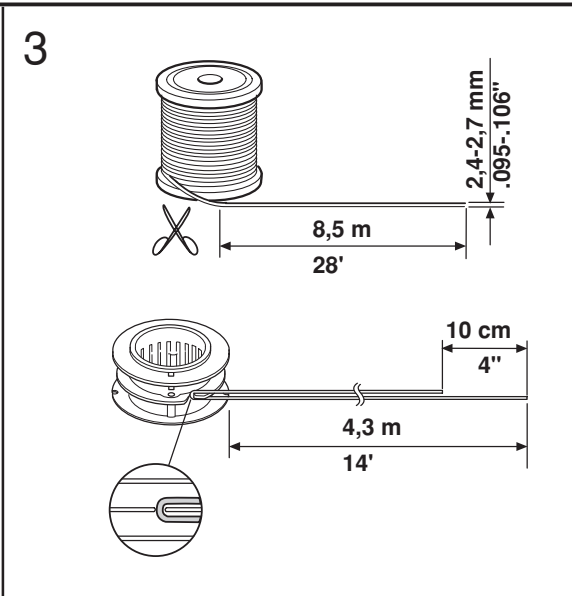
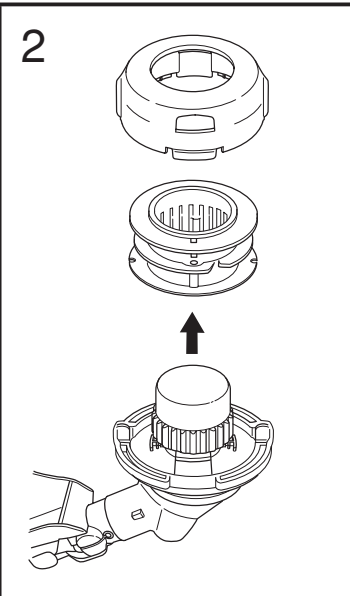
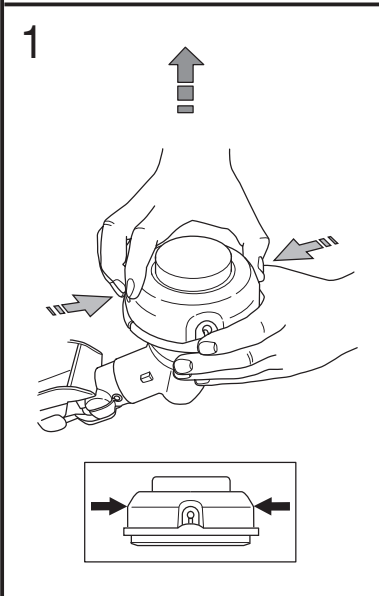
A



B



# T35





1140275-32



2004-03-25