

 **Electrolux**
makes life a little easier

Automower™
Bruksanvisning



Automower™

Läs bruksanvisningen noga innan du använder klipparen.

Automower Helpdesk
Tel: 020 - 77 77 22

Idén bakom Automower™ är tagen direkt från naturen - principen av det betande djuret. Vilket innebär att gräset klipps lite och ofta. Detta är inte bara mer effektivt, det är också bättre för gräset.

Symboler	5
Symboler på Automower™	5
Symboler i bruksanvisning	6
Säkerhetsinstruktioner	7
Användning	7
Förflyttning	8
Underhåll	8
Presentation	9
Funktion Automower™	10
Kapacitet	12
Installation	13
A. Förberedelser	13
B. Planering av installation	15
C. Placering av laddstation	20
D. Laddning av batteri	20
E. Utplacering av begränsningskabel	21
F. Anslutning av begränsningskabel	22
G. Kontroll av installation	24
H. Koppling av Automower™ till laddstation	24
Flera Automower™ på en trädgård	24
Kontrollpanel	25
Snabbkommandon	26
Program	26
Val	27
Siffror	27
Huvudbrytare	27
Menyfunktioner	28
Huvudmeny	28
1. Kommandon	29
2. Timer	29
3. Trädgård	31
4. Inställningar	38
Användning	43
Laddning av tomt batteri	43
Start av Automower™	43
Användning av timer	44
Stopp av Automower™	44
Omstart	44
Stänga av Automower™	44
Justering av klipphöjd	45
Underhåll	46
Batteri	46
Vinterförvaring	47
Rengöring	48
Byte av knivar	49
Felsökning	50
Tekniska data	53
EG-försäkring	54

Symboler

Symboler på Automower™

Dessa symboler finns på gräsklipparen. Studera dem nog så att du vet vad de betyder.

VIKTIG INFORMATION

Läs igenom bruksanvisningen noggrant och förstå innehållet innan du använder din Automower™.



1001-003



VARNING

Automower™ kan vara farlig vid felaktigt handhavande.

- Varningar och säkerhetsföreskrifter i denna bruksanvisning måste följas nog så att klipparen ska kunna användas säkert och effektivt.



1001-002

- Håll händer och fötter borta från de roterande knivarna. Placera aldrig händer eller fötter nära eller under karossen när Automower™ är igång.



3012-274

- Använd aldrig Automower™ om personer, speciellt barn, eller husdjur finns i närheten.



3012-273

- Denna produkt överensstämmer med gällande EG-direktiv.



6001-024

Symboler i bruksanvisning

Dessa symboler finns i bruksanvisningen. Studera dem noga så att du vet vad de betyder.

- Kontroll och/eller underhåll ska utföras med huvudbrytaren i läge "OFF".



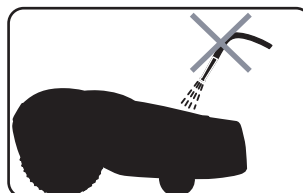
3012-288

- Använd alltid skyddshandskar vid allt arbete med klipparens underrede.



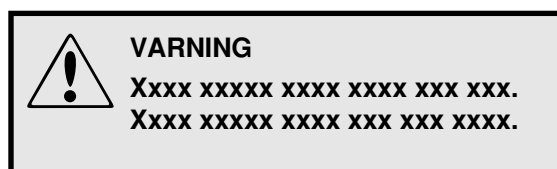
3012-272

- Använd aldrig högtryckstvätt, eller ens rinnande vatten, vid rengöring av Automower™.

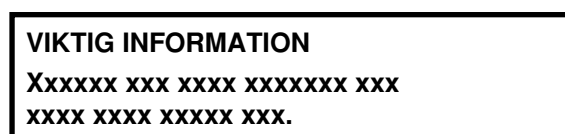


3012-271

- Varningsruta visar att risk för **personskada** föreligger, speciellt om man inte följer givna instruktioner.



- Informationsruta visar att risk för **materialskada** föreligger, speciellt om man inte följer givna instruktioner. Rutan används även då risk för handhavandefel bedömts föreligga.



Säkerhetsinstruktioner

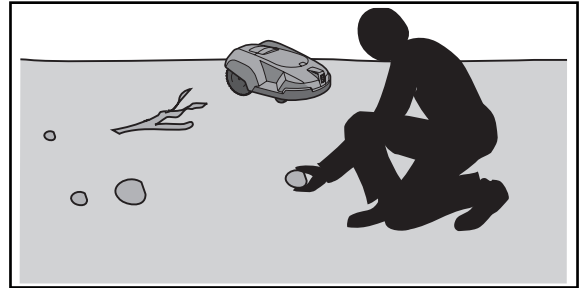
Användning

- Läs igenom bruksanvisningen noggrant och förstå innehållet innan du använder Automower™.



1001-003

- Kontrollera att den gräsyta som ska klippas är fri från stenar, kvistar, verktyg, leksaker och andra föremål som kan skada knivarna och orsaka fastkörning.



3012-396

- Starta Automower™ enligt instruktionerna.
När huvudbrytaren är i läge "ON"; se till att hålla händer och fötter borta från de roterande knivarna. Stick aldrig in händer eller fötter under klipparen.



3012-274

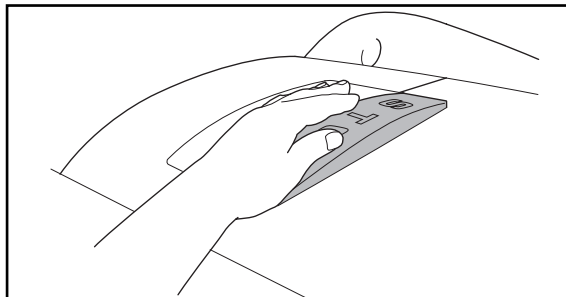
- Lyft aldrig upp Automower™ eller bär omkring den när den är startad.
- Tillåt ingen som inte känner till Automowers funktioner och beteende att hantera klipparen.
- Placera inga föremål ovanpå Automower™ eller dess laddstation.
- Låt inte Automower™ arbeta med en defekt knivdisk eller kaross. Den ska inte heller arbeta med defekta knivar, skruvar, muttrar eller kablar.
- Använd inte Automower™ om inte huvudbrytaren fungerar.
- Stäng alltid av Automower™ med huvudbrytaren när du inte använder klipparen.
- Automower™ får inte vara i drift om en sprinkler används. Använd därför timerfunktionen, se "2. Timer" på sidan 29, så att inte klippare och sprinkler är igång samtidigt.

Förflyttning

Vid längre transporter bör Automower™ packas ner i leveranseballaget.

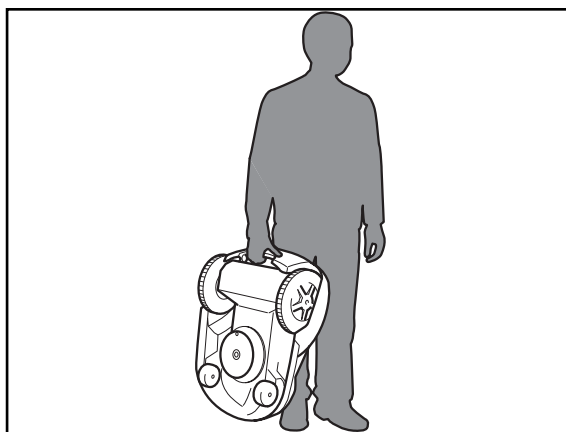
För en säker förflyttning från eller inom arbetsområdet:

1. Tryck på STOP-knappen för att stanna klipparen.
Om det stoppskydd (se sidan 39) som finns för stöldsäkerhet är aktiverat; ange den första siffran i PIN-koden.
Du väljer fyrsiffrig PIN-kod när du startar klipparen för första gången, se sidan 24.



3012-388

2. Slå av huvudbrytaren om klipparen ska flyttas utanför arbetsområdet.
3. Bär klipparen i handtaget som sitter längst bak under klipparen. Bär med ovansidan på klipparen mot kroppen.



3012-395

Underhåll



VARNING

När klipparen placeras upp- och ned ska alltid huvudbrytaren vara ställd i läge OFF.

Huvudbrytaren ska vara ställd i läge OFF vid allt arbete i klipparens underrede, såsom rengöring eller byte av knivar.

Pipen (5 pip under 5 sekunder) som varnar för uppstart av knivdisken, hörs inte om Automower™ är inställd med ljud av.

ON
▲
▼
OFF



3012-409

- Kontrollera Automower™ varje vecka och byt eventuellt skadade eller slitna delar.

Kontrollera särskilt att knivarna och knivdisken inte är skadade. Byt vid behov alla knivar och skruvar samtidigt så att de roterande delarna är balanserade, se "Underhåll" på sidan 46.

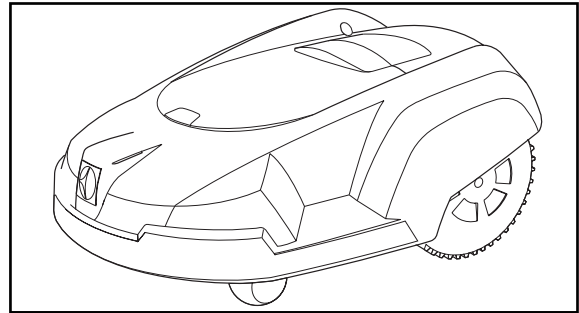
Presentation

Gratulerar till Ditt val av en utmärkt kvalitetsprodukt.

För att få bästa nytta av din Automower™ behövs kunskap om dess funktion. Detta kapitel innehåller information som du bör känna till när du planerar installationen.

En installation av Electrolux Automower™ innefattar fyra huvudkomponenter:

Automower™, en automatisk gräsklippare som klipper gräset genom att röra sig i ett huvudsakligen oregelbundet mönster. Klipparen drivs av ett underhållsfritt batteri.

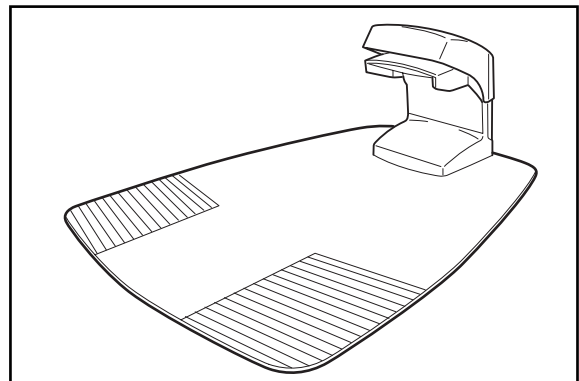


3012-411

Laddstation, dit Automower™ själv söker sig när laddningsnivån i batteriet blir för låg.

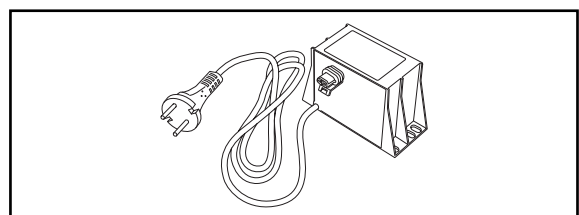
Laddstationen har tre funktioner:

- Att skicka styrsignaler i begränsningskabeln.
- Att sända ut signaler så att Automower™ hittar laddstationen.
- Att ladda batteriet på Automower™.



3012-216

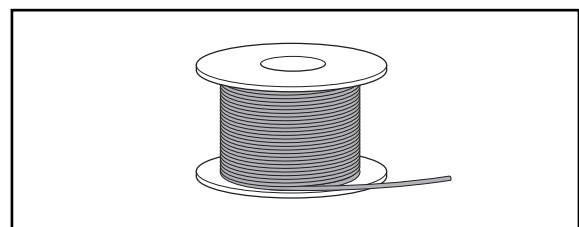
Transformator, som ansluts mellan laddstationen och ett 230V vägguttag. Transformatorn ansluts till vägguttaget via en integrerad nätkabel och till laddstationen via en 20 m lång lågspänningskabel. Längden på lågspänningskabeln får inte ändras.



3012-220

Begränsningskabel, som läggs i en slinga runt arbetsområdet för Automower™. Kabeln läggs utmed kanterna på gräsmattan och runt föremål och växter som klipparen inte får stöta emot.

Den mängd begränsningskabel som behövs till en installation är arbetsområdets omkrets plus några extra meter för att lägga runt "öar", föremål och växter. Dessutom behövs ett antal extra meter för eventuella efterjusteringar. Den begränsningskabel som levereras till installationen är 250 m lång. Om det inte räcker, kan mer kabel köpas till och, med ett skarvdon, skarvas på den befintliga kabeln.



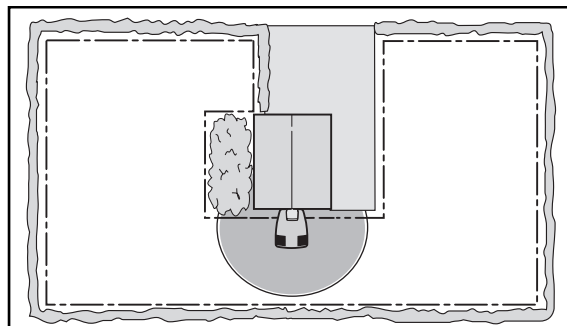
3012-221

Funktion Automower™

Arbetsätt

Automower™ klipper gräsmattan automatiskt. Den varvar kontinuerligt klippning med laddning.

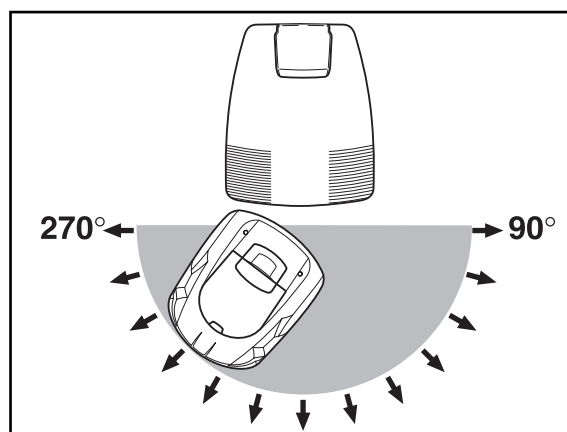
Laddstationen sänder ut en signal som gör att Automower™ kan känna den på 6 - 8 meters avstånd. Klipparen börjar söka efter laddstationen när batteriets kapacitet blir för låg. Automower™ klipper inte när den söker efter laddstationen.



3012-233

När batteriet är fulladdat backar klipparen en sträcka, vänder sedan runt och lämnar laddstationen i en slumpmässigt vald riktning inom utfartssektorn 90°-270°.

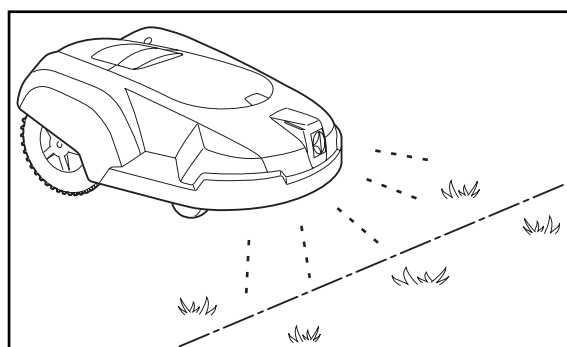
För att Automower™ lättare ska nå alla delar av trädgården kan du manuellt ställa in hur klipparen ska lämna laddstationen, se "3. Trädgård" på sidan 31.



3012-379

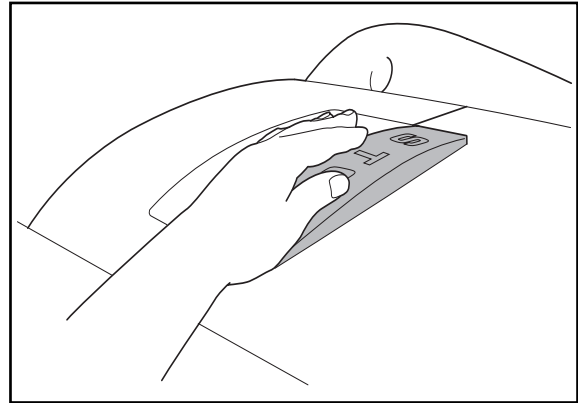
När karossen på Automower™ träffar ett hinder, backar klipparen och väljer en ny körriktning.

Två sensorer, en fram och en bak på Automower™, känner när klipparen närmar sig begränsningskabeln. Automower™ passerar kabeln upp till 27 centimeter innan den vänder. Passersträckan är inställningsbar, se "Kör över slingan (3-2)" på sidan 34.



3012-380

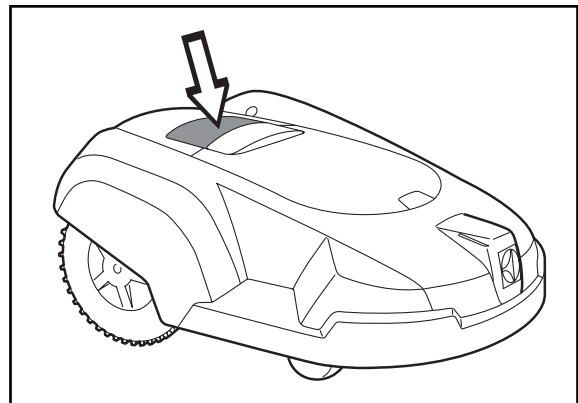
STOP-knappen på ovansidan av Automower™ används främst för att stoppa den körande klipparen. När STOP-knappen tryckts ned öppnas en lucka, under vilken det finns en kontrollpanel. STOP-knappen stannar i nedtryckt läge tills dess att luckan stängs igen. Detta fungerar som en startspärr.



3012-388

Via kontrollpanelen på ovansidan av Automower™ sköter du alla inställningar av klipparen. På kontrollpanelen finns också huvudbrytaren. Öppna luckan till kontrollpanelen genom att trycka ned STOP-knappen.

När huvudbrytaren ställs i läge ON för första gången, börjar en uppstartssekvens omfattande; val av språk, tidsformat, datumformat och fyrsiffrig PIN-kod samt inställning av tid och datum, se sidan 24.

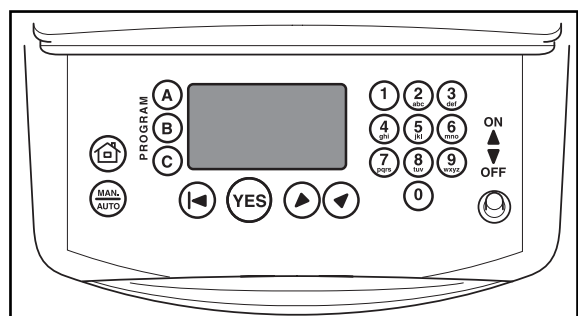


3012-397

Automower™ kan, för att spara ström, gå ner i viloläge. Displayen på kontrollpanelen är då helt släckt.

Viloläge inträder 25 minuter efter att STOP-knappen blivit nedtryckt och sedan inte återställts i driftläge. Automower™ aktiveras då genom att stängas av och på med huvudbrytaren.

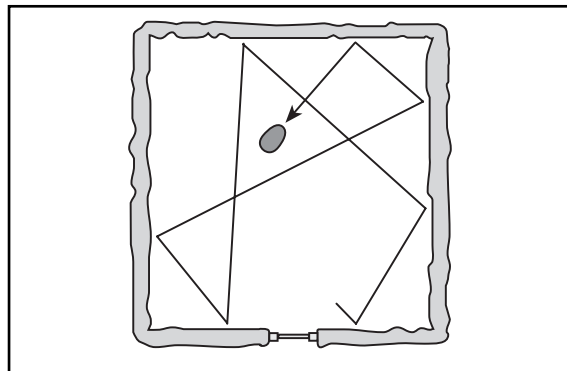
Viloläge kan också inträda om ett fel, som inträffat under klippning eller laddning, inte åtgärdats inom 25 minuter. Automower™ aktiveras då genom ett tryck på STOP-knappen.



3012-400

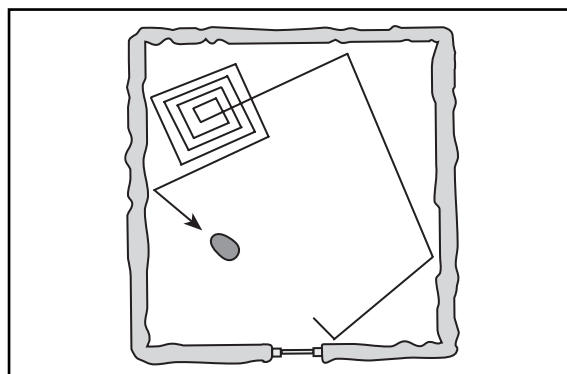
Rörelsemönster

Klipparens rörelsemönster är oregelbundet och bestäms av Automower™ själv. Ett rörelsemönster upprepas heller aldrig. Detta klippsystem gör att gräsmattan blir jämnt klippt utan några ränder efter klipparen.



3012-276

Om Automower™ kommer in i ett område där den känner att gräset är högre än tidigare, kan den ändra rörelsemönster. Den kan då klippa i ett fyrkantsmönster för att mer systematiskt avverka ytan med högre gräs. Därefter återgår klipparen till oregelbundet rörelsemönster.



3012-277

Kapacitet

Automower™ rekommenderas för gräsmattor upp till 1800 m².

Automower™ klipper ungefär 75 m² per timme. Hur stor yta som klipps beror främst på knivarnas kondition och gräsets typ, tillväxttakt och fuktighet. Trädgårdens utformning har också betydelse. Om trädgården består av framför allt öppna gräsytor, kan Automower™ klippa mer per timme än om trädgården består av flera små gräsytor uppdelade av många träd, rabatter och passager.

Hur länge Automower™ klipper respektive laddar sig, kan variera och beror bland annat på den omgivande temperaturen. Upp till cirka 25°C klipper en fulladdad Automower™ ungefär 40-60 minuter, beroende på batteriets ålder och hur tjockt gräset är. Därefter laddar klipparen i knappt 45 minuter. Över 25°C sjunker både klipp- och laddningstid successivt.

Installation

Detta kapitel beskriver hur du installerar Automower™. Innan du påbörjar installationen; läs det föregående kapitlet "Presentation" på sidan 9 till sidan 12.

Utför installationen enligt följande steg:

- A. Förberedelser.
- B. Planering av installation.
- C. Placering av laddstation.
- D. Laddning av batteri.
- E. Utplacering av begränsningskabel.
- F. Anslutning av begränsningskabel.
- G. Kontroll av installation.
- H. Koppling av Automower™ till laddstation.

Bokstäverna hänvisar till de följande rubrikerna.

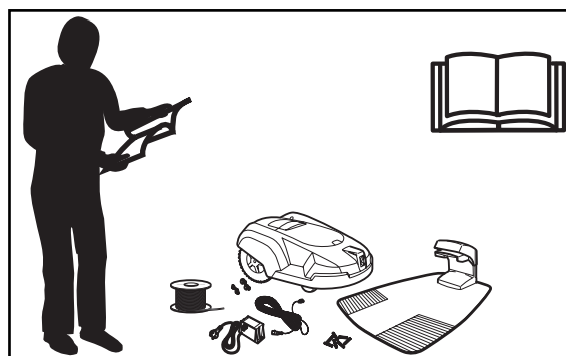
För att kunna genomföra en komplett uppstart av en Automower™ måste laddstationen vara placerad och ansluten, begränsningsslingan vara ansluten och klipparen vara kopplad till laddstationen. Om man vill få igång klipparen utan att ha avslutat hela slinginstallationen kan man ansluta en tillfällig kort slinga runt klipparen.

A. Förberedelser

1. Om gräset inom det tänkta arbetsområdet är mer än 15 cm långt; klipp det med en konventionell gräsklippare. Samla sedan upp gräset.
2. Läs noga igenom alla stegen för installationen.
3. Kontrollera att alla delar till installationen finns:
 - Siffrorna inom parentes hänvisar till detaljbild "Automower™, vad är vad?" på sidan 14.
 - Bruksanvisning (22)
 - Automower™
 - Laddstation (14)
 - Begränsningskabel i rätt längd (16)
 - Transformator (17)
 - Lågspänningskabel (18)
 - Märllor (19)
 - Kontaktdon till begränsningskabel (20)
 - Skarvdon till begränsningskabel (21)

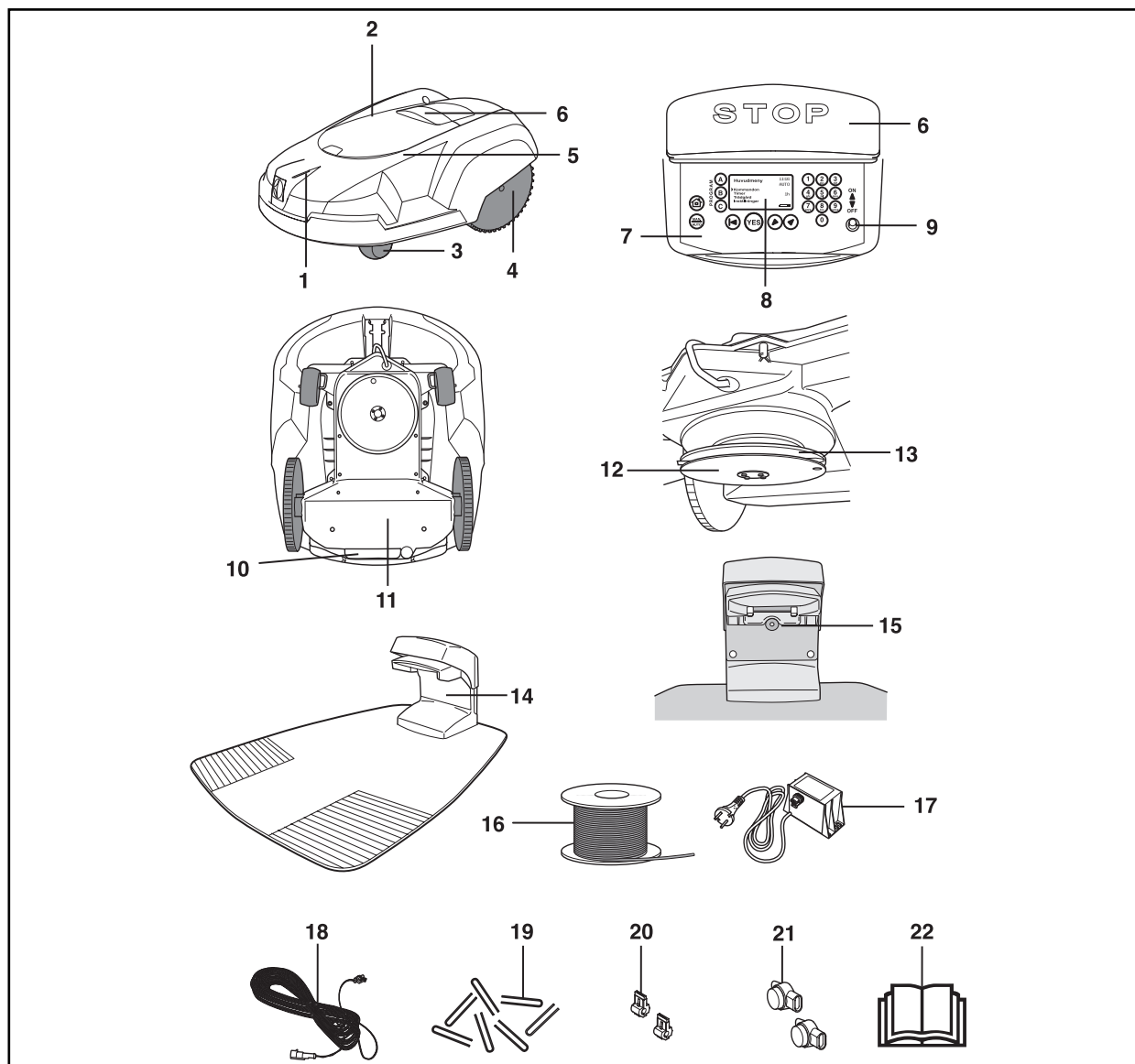
Till installationen behöver du också:

- Hammare, för att lättare få ner märllorna i marken
- Kombinationstång
- Rak spade, om begränsningskabeln ska grävas ner



3012-401

Automower™, vad är vad?



3012-377

Siffrorna i bilden motsvaras av:

- | | |
|--|--|
| 1. Laddbleck | 12. Hasplåt |
| 2. Lucka till klipphöjdsjustering | 13. Knivdisk |
| 3. Framhjul | 14. Laddstation |
| 4. Drivhjul | 15. Lysdiod för funktionskontroll av begränsningskabel |
| 5. Kaross | 16. Begränsningskabel |
| 6. Stoppknapp | 17. Transformator med nätkabel |
| 7. Knappsats | 18. Lågspänningskabel |
| 8. Display | 19. Märlor |
| 9. Huvudbrytare | 20. Kontaktdon till begränsningskabel |
| 10. Handtag | 21. Skarvdon till begränsningskabel |
| 11. Chassilåda med elektronik, batteri och motorer | 22. Bruksanvisning |

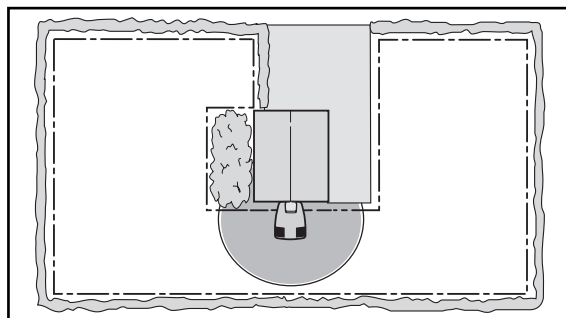
B. Planering av installation

Laddstation

För exempel på bra placering av laddstationen, se "Trädgårdsform (3-3)" på sidan 34.

Laddstationen ska i första hand placeras:

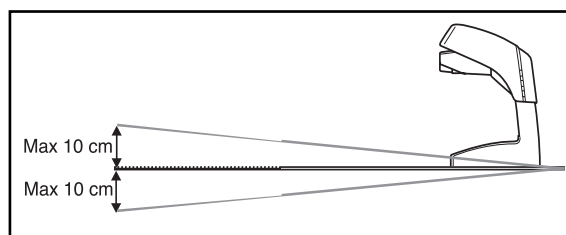
- Centralt i huvudområdet, längs med ytterkanten och med mycket fri yta framför stationen.



3012-233

- Skuggigt. Batteriet skonas om det laddas i en så låg omgivande temperatur som möjligt.

- På relativt vågrät mark. Höjdmässigt får det skilja högst 10 cm mellan fram- och bakkant på laddstationen.



3012-296

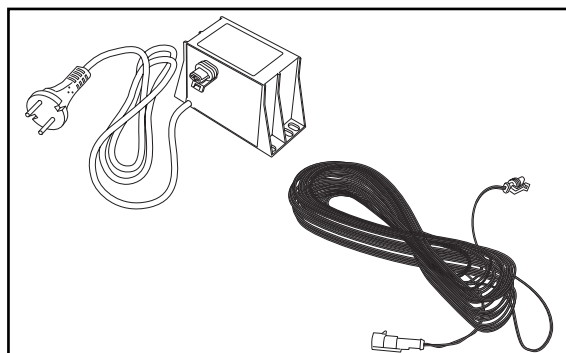
- Med närhet till vägguttag:

Laddstationen ska anslutas till ett 230 V vägguttag via lågspänningskabel och transformator.

Den medföljande lågspänningskabeln är 20 meter lång.

VIKTIG INFORMATION

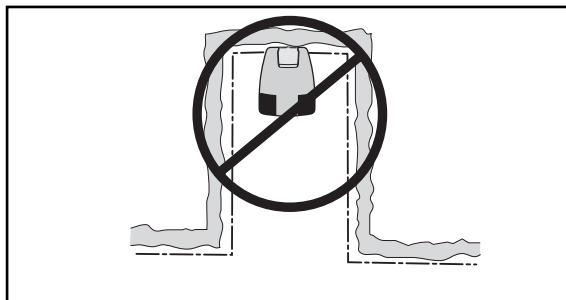
Längden på lågspänningskabeln får inte ändras.

3012-220
3012-223

Transformatorn måste placeras där den får god luftväxling och inte utsätts för direkt solljus. Det är också en fördel om transformatorn kan placeras under tak.

Det är rekommenderat att använda en jordfelsbrytare vid anslutning av transformatorn till vägguttaget.

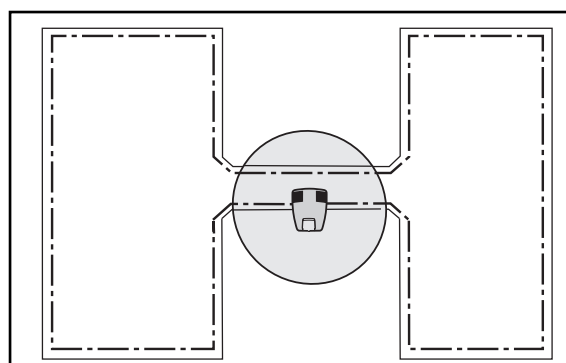
Placera inte laddstationen i hörn och fickor på arbetsområdet.



3012-235

Om trädgården består av två stora gräsytor som förenas av en passage, kan det vara svårt för Automower™ att hitta ingången till passagen. Därmed kan den få svårt att arbeta effektivt på båda ytorna. Ett sätt att få klipparen att effektivt nå båda ytorna är att placera laddstationen mitt i passagen.

När laddstationen måste placeras i en passage, är det lämpligt att manuellt ställa in utfartsriktningen, se "Utfartsinställningar (3-1)" på sidan 31. På så vis blir båda ytorna jämnt klippta och gräset nära laddstationen kommer inte att se nedtrampat ut.



3012-237

Begränsningskabel

För bästa installation bör utplaceringen av begränsningskabeln planeras noga. Planeringen underlättas om du gör en skiss av arbetsområdet, inklusive alla hinder. Rita på skissen hur begränsningskabeln bör dras.

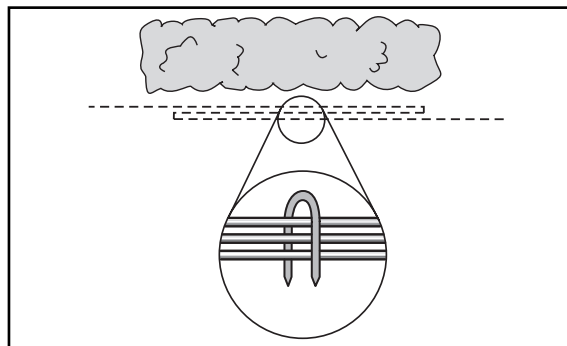
Begränsningskabeln ska läggas så att den:

- Bildar en slinga runt arbetsområdet för Automower™. Endast original begränsningskabel bör användas. Den är förtent och har högvärdig isolering för att stå emot markens fuktighet.
- Blir högst 500 meter lång.
- Håller maximalt avstånd av 35 meter från Automower™ i hela arbetsområdet.
- Inte ligger i brant utförlut. Automower™ kan där få svårt att backa tillbaka, speciellt vid fuktig väderlek när det finns risk för slirning.

Ta med i planeringen att det kan komma att behövas efterjusteringar på slingan. Tänk därför på att:

- Lämna några extra meter kabel, i början och slutet, nära laddstationen.
- Lägga ut någon extra meter kabel ungefär var 30:e meter runt hela slingan.

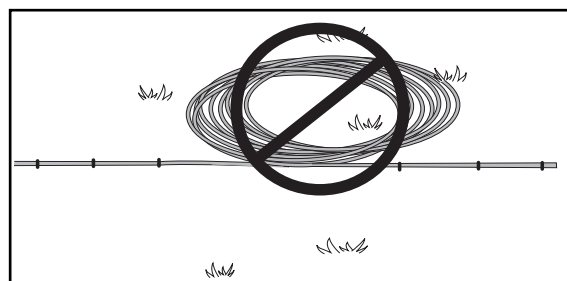
All extra kabel ska läggas tätt och i parallella slingor. Om märlor används, ska de parallella slingorna läggas under samma märla.



3012-138

VIKTIG INFORMATION

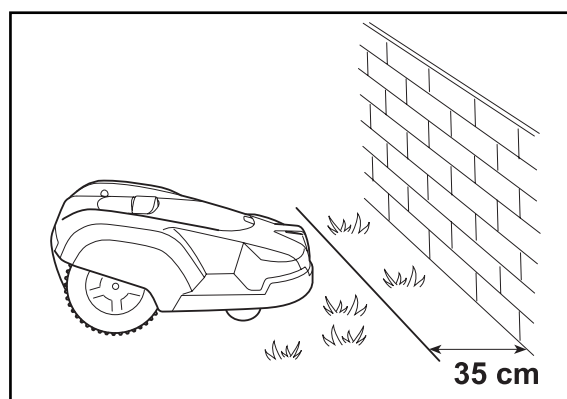
Extra kabel får inte läggas i rulle utanför begränsningskabeln. Detta kan leda till störningar av Automower™.



3012-281

Tänk på följande vad gäller angränsningar till arbetsområdet:

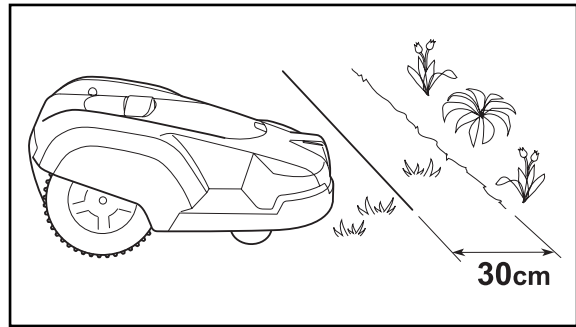
- Om ett högre hinder, t ex en vägg eller mur, gränsar till arbetsområdet, ska begränsningskabeln läggas 35 cm från hindret. Då kommer inte Automower™ att krocka med hindret och slitaget på karossen minskas.



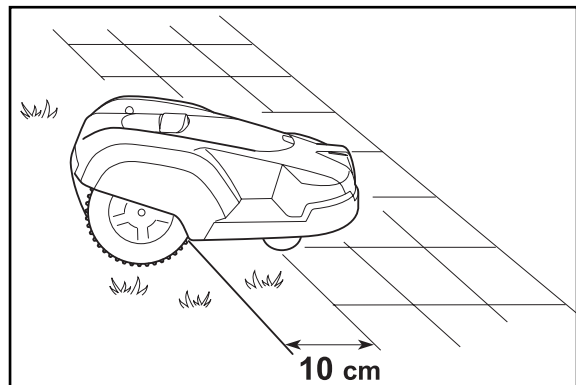
3012-382

- Om arbetsområdet gränsar mot exempelvis vattensamlingar ska begränsningskabeln kompletteras med en sarg eller liknande. Höjden måste då vara minst 15 cm. Detta förhindrar att Automower™ under några omständigheter kan hamna utanför arbetsområdet.

- Om arbetsområdet gränsar mot ett litet dike, t ex en rabatt, eller en mindre upphöjning, t ex en låg kantsten (3-5 cm), ska begränsningskabeln läggas 30 cm in i arbetsområdet. Detta förhindrar att hjulen kör ner i diket eller upp på kantstenen.

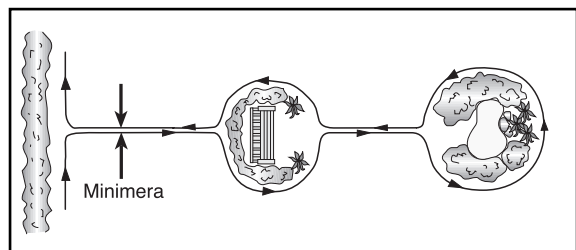


- Om arbetsområdet gränsar mot en plattgång eller liknande som ligger i nivå med gräsmattan, är det möjligt att låta Automower™ köra en bit ut på gången. Begränsningskabeln ska då läggas 10 cm från gångens kant.



Tänk på följande vad gäller avgränsningar inom arbetsområdet:

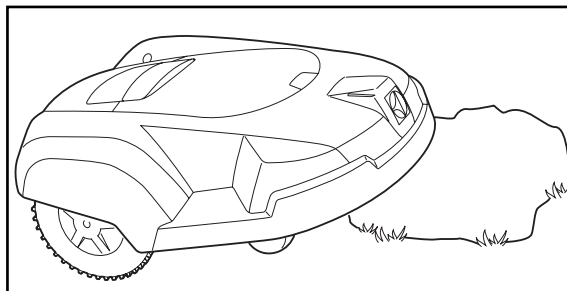
- Automower™ kan klippa ytor som har en lutning upp till 33 cm i höjdskillnad per längdmeter inne i arbetsområdet. Ytor som lutar mer, måste avgränsas med begränsningskabeln. Om någon del av arbetsområdets ytterkant har lutningsfaktor 1:5 (20 cm/m) eller mer, bör kabeln läggas innanför där lutningen börjar. Automower™ kan få svårt att vända vid slingan i för kraftig lutning.
- Använd begränsningskabeln för att avgränsa områden inne i arbetsområdet, t ex rabatter och fontäner. Lägg då ut kabeln till området, runt det och sedan tillbaka i samma spår. Om märklar används, ska kabeln läggas under samma märkla på vägen tillbaka.



- Stöttåliga hinder, t ex träd och buskar högre än 15 cm, behöver inte avgränsas med begränsningskabeln. Automower™ vänder när den stöter mot ett sådant hinder.

För mest skonsamma och tysta drift, är det dock att föredra, att alla fasta föremål i och vid arbetsområdet avgränsas.

- Hinder som är svagt sluttande, t ex stenar eller stora träd med upphöjt rotfäste, bör avgränsas eller tas bort. Automower™ kan annars glida upp på sådana hinder, med följd att knivarna skadas.



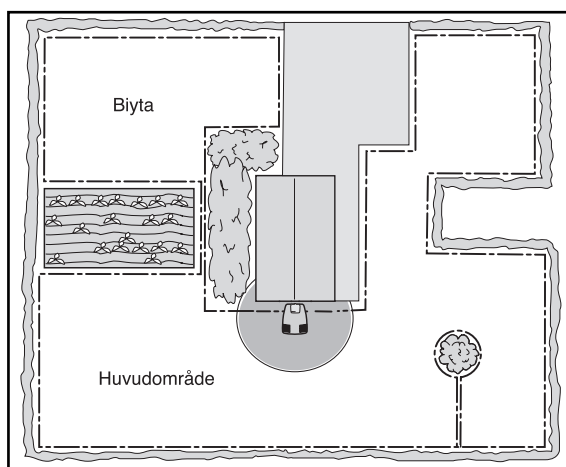
3012-384

Tänk på följande vad gäller biytor och passager:

- Om biytor finns nära huvudområdet, ska begränsningskabeln läggas så att dessa ytor bildar en "ö" utanför huvudområdet.

Som biyta räknas ett arbetsområde utan laddstation, men som är inringat av samma begränsnings slinga som huvudområdet. Automower™ måste flyttas manuellt mellan huvudområdet och biytan.

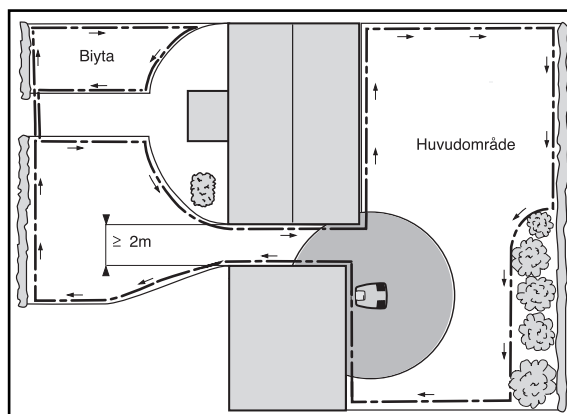
Om trädgården består av två ytor där den ena är mycket mindre än den andra och ytorna hänger ihop endast genom en mycket lång smal passage, kan det vara lämpligt att skapa en biyta.



3012-279

- För att slingsystemet ska fungera bra, får inte kablarna i passager där Automower™ ska kunna köra igenom ligga för nära varandra.

En passage bör vara minst 2 meter bred för att Automower™ ska kunna hitta den och ta sig igenom. Minimiavståndet mellan kablarna i en passage är 130 cm.



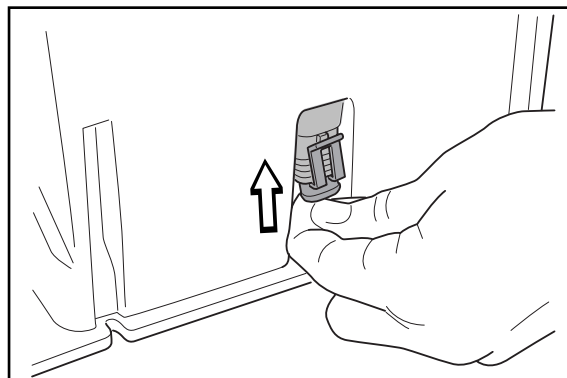
3012-232

Övergången mellan en stor yta och en passage bör om möjligt göras "tratt"-liknande, med rundade hörn, för att underlätta för Automower™ att ta sig in i passagen.

C. Placering av laddstation

1. Placera laddstationen enligt din planering.
2. Anslut lågspänningskabeln till laddstationen.

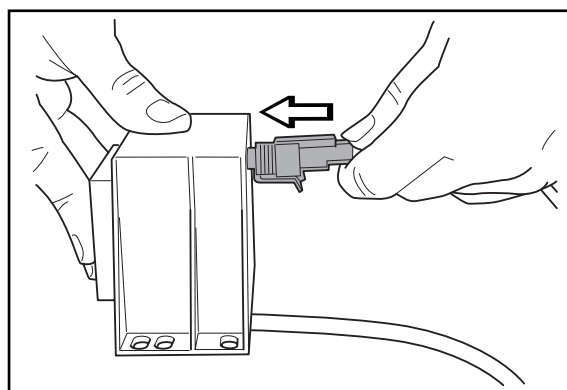
Endast originalkabel och transformator får användas.



3012-263

3. Anslut lågspänningskabeln till transformatorn.

Kontakterna kan vara något tröga att ansluta, eftersom de är fuktsäkra.



3012-262

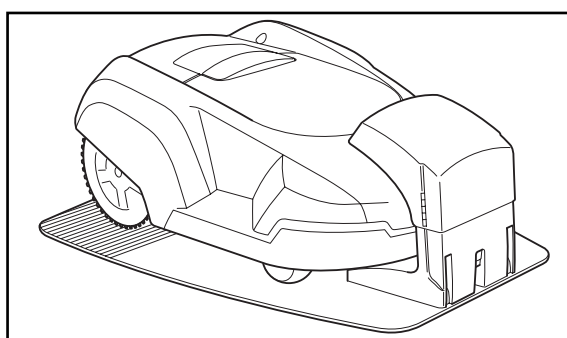
4. Anslut transformatorns nätkabel till ett 230V vägguttag. Använd gärna, enligt rekommendation, en jordfelsbrytare.

D. Laddning av batteri

Automower™ levereras med tomt batteri. Så snart laddstationen är ansluten, går det att ladda klipparen.

1. Ställ huvudbrytaren i läge OFF.
2. Ställ Automower™ i laddstationen för att ladda batteriet under tiden som du lägger ut begränsningskabeln.

Då batteriet är tomt, tar det ungefär 1 1/2 till 2 1/2 timme innan det är fulladdat.



3012-385

VIKTIG INFORMATION

Automower™ kan inte köras förrän installationen är helt färdig.

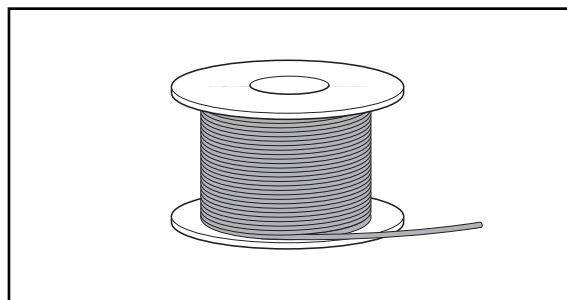
E. Utplacering av begränsningskabel

1. Lägg ut begränsningskabeln enligt din planering, men vänta med att ansluta den till laddstationen.

Lägg ut kabeln genom att antingen:

- Fästa kabeln mot marken med märlor. Efter några veckor kommer grässets rötter att ha vuxit över kabeln så att den inte syns.

Det är viktigt att fästa märlorna tätt. Begränsningskabeln måste överallt ligga nära marken, för att inte bli avklippt innan grässets rötter vuxit över den.



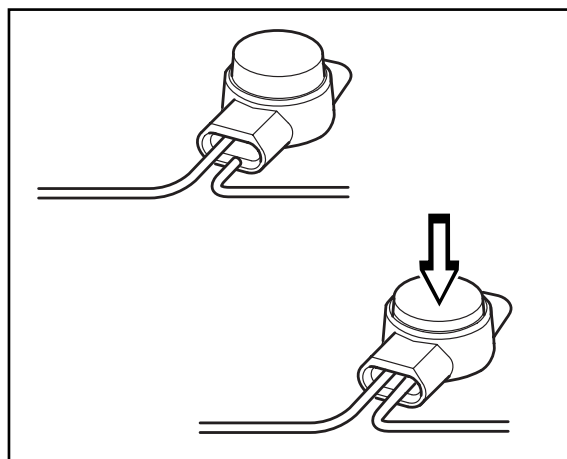
3012-221

eller:

- Gräva ner kabeln på 2-5 cm djup (maximalt 20 cm).

Om begränsningskabeln inte räcker till och därför behöver skarvas: Använd original lödfritt skarvdon, artikelnummer 535 13 37-01. Det är vattentätt och ger ett tillförlitligt elektriskt förband.

För att skarva: För in båda kabeländarna i skarvdonet. Tryck sedan ned knappen på skarvdonets ovansida.



3012-304
3012-305

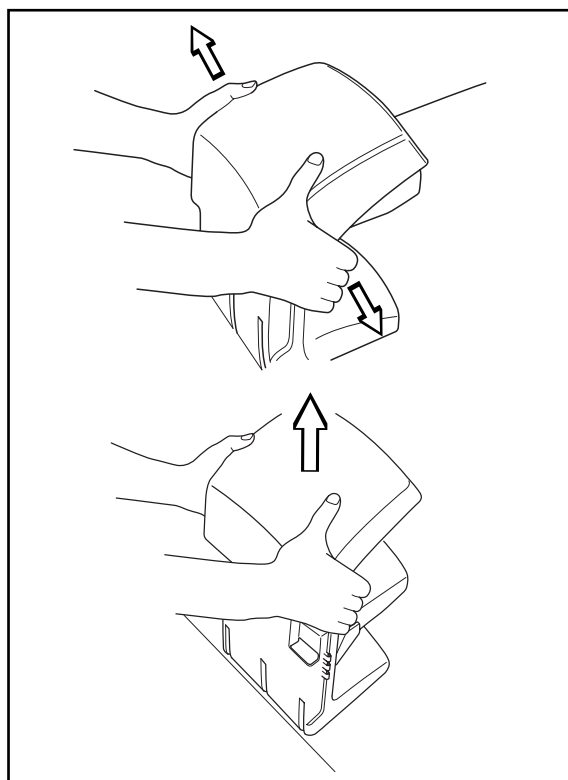
VIKTIG INFORMATION

Tvinnade kablar, eller en skruvplint ("sockerbit"), isolerad med isoleringstejp är inte en fullgod skarv. Markfukten gör att ledarna oxiderar och efter en tid leder det till avbrott i kretsen.

F. Anslutning av begränsningskabel

Anslut begränsningskabeln till laddstationen:

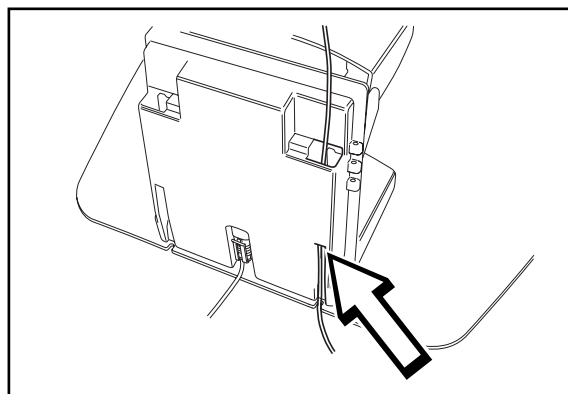
1. Lyft av kåpan på laddstationen:
 - Ta tag med båda händerna under kanten på kåpan och drag rakt ut åt sidorna.
 - Lyft sedan kåpan rakt uppåt.



3012-268
3012-269

2. Skjut in ändarna av begränsningskabeln i de nedre hålen på laddstationen och fånga upp dem i de övre hålen.

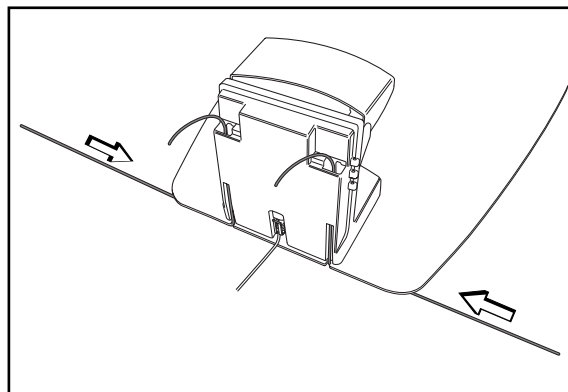
Höger kabelände ska skjutas in i höger hål och vänster kabelände i vänster hål.



3012-266

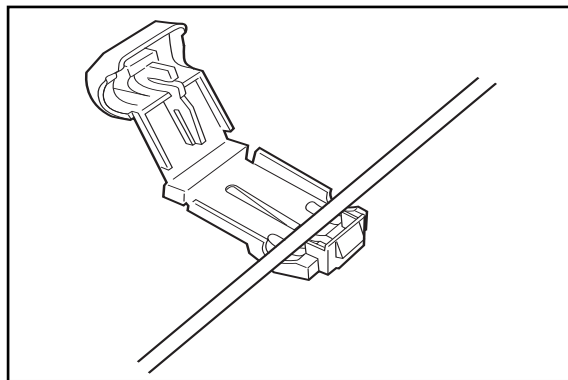
VIKTIG INFORMATION

Begränsningskabeln får inte korsas vid anslutning till laddstationen. Därför måste höger kabelände anslutas till den högra kontakten på laddstationen och vice versa.



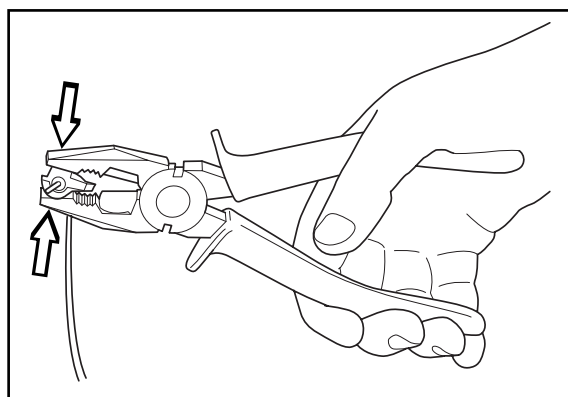
3012-303

3. Lägg kabeländarna i kontaktdonen:
- Öppna donet.
 - Lägg kabeln i försäkningen på donet.



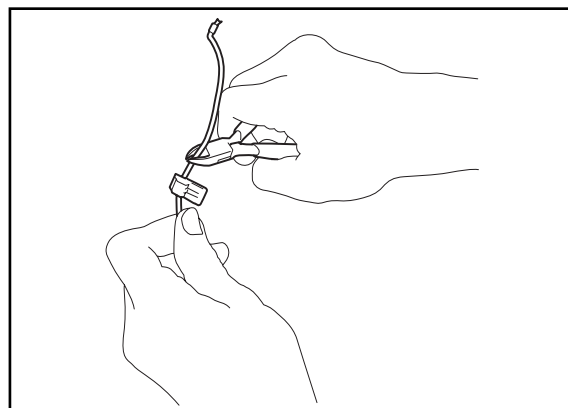
3012-284

4. Tryck ihop kontaktdonen med en tång. Tryck tills det hörs ett klick.



3012-264

5. Klipp av överflödig begränsningskabel. Klipp 1-2 cm ovanför respektive kontaktdon.

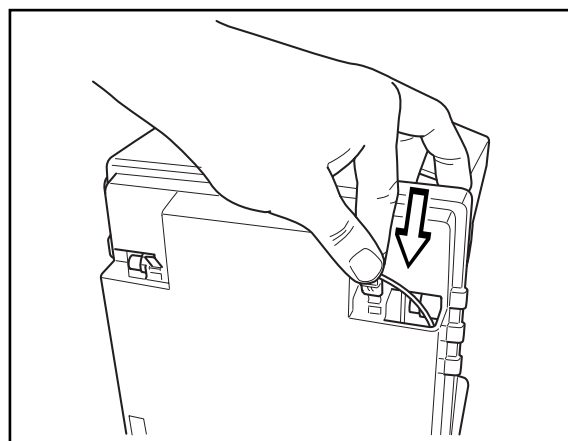


3012-265

6. Tryck fast kontaktdonen på metallstiften på laddstationen.

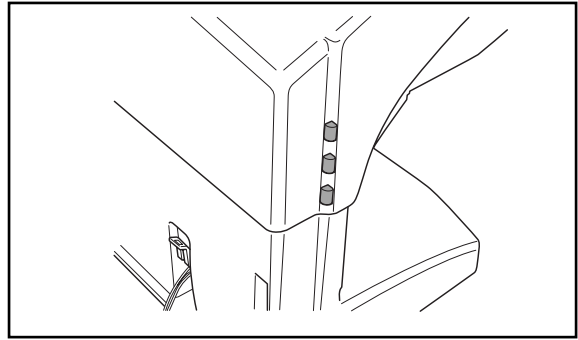
VIKTIG INFORMATION

Höger kontaktdon ska anslutas till det högra metallstiftet på laddstationen och vice versa.



3012-267

7. Montera tillbaka kåpan på laddstationen. Se till att de tre klackarna på laddstationen kommer rätt i hålen på kåpan.

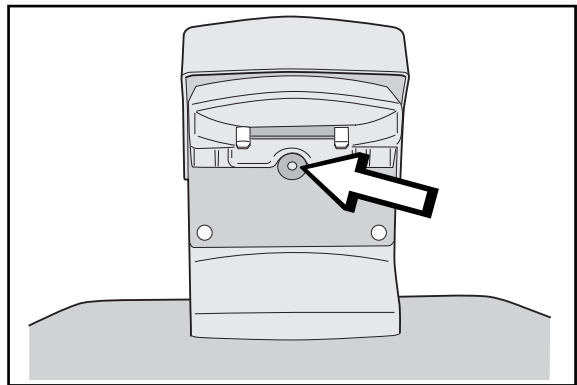


3012-270

G. Kontroll av installation

Kontrollera slingsignalen genom att se vilken indikation som den gröna lysdioden på laddstationen ger.

- Fast sken = signalen är bra.
- 1 blinkning varannan sekund = avbrott i slingan och ingen signal finns.
- 2 blinkningar varannan sekund = signal finns, men troligen är kabeln skadad. Kontrollera alla skarvar på kabeln.



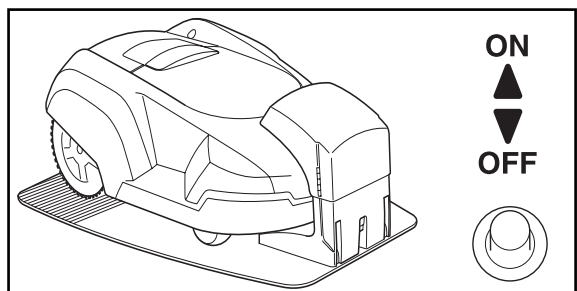
3012-282

H. Koppling av Automower™ till laddstation

1. Öppna luckan till kontrollpanelen genom att trycka på STOP-knappen.
2. Placera Automower™ i laddstationen.
3. Ställ huvudbrytaren i läge ON.

När Automower™ startas för första gången, börjar en uppstartssekvens. Följande efterfrågas: Språk, tidsformat, rätt tid, datumformat, datum samt fyrsiffrig PIN-kod. Alla kombinationer utom 0000 är tillåtna.

När du valt PIN-kod med Automower™ placerad i laddstationen, är klippare och laddstation kopplade till varandra.



3012-385
3012-408

Flera Automower™ på en trädgård

Om du installerar fler än en Automower™ på samma tomt, måste varje klippare ha sin egen PIN-kod. Däremot om begränsningsslingorna läggs med minst 40 cm avstånd från varandra kan klipparna ha samma PIN-kod. Cirka 20 cm mellan arbetsområdena kommer då att bli oklippt.

Om du har en Automower™ till flera tomter med en begränsningsslinga och laddstation per tomt, kan klipparen ha samma PIN-kod på alla tomterna.

Kontakta din återförsäljare för mer information.

Kontrollpanel

På ovansidan av Automower™ finns kontrollpanelen under en lucka. Öppna luckan genom att trycka ned STOP-knappen. Stäng luckan genom att skjuta den framåt tills det hörs ett klick. Klicket kommer när STOP-knappen återgår i driftläge.

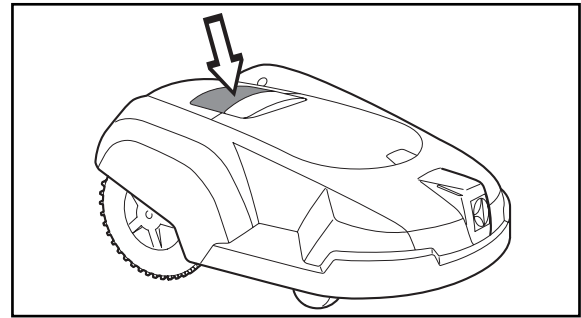
Via kontrollpanelen sköts alla former av kommandon till och inställningar av Automower™. Samtliga funktioner nås via ett antal menyer.

Kontrollpanelen består av en display och en knappsats. All information visas på displayen och alla inmatningar görs med hjälp av knapparna.

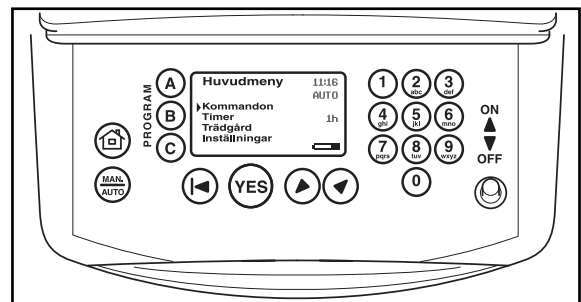
Huvudsidan visar huvudmeny, markör, klocka, valt driftläge, antal klipptimmar, klockikon, programval och batteristatus.

- Huvudmenyn är den översta nivån i hela menystrukturen.
- Markören visar vilken meny som blir vald när YES-knappen trycks ned.
- Klockan visar aktuell tid.
- Texten AUTO eller MAN visar vilket driftläge som är valt.
- Antalet drifttimmar som visas är det antal timmar sedan tillverkningsdag som Automower™ har varit i drift. Tid som Automower™ har klippt gräs eller sökt efter laddstationen är tid som räknas som drifttid.
- Klock-ikonen visas när Automower™ ska vara eller är avstängd av timern, dvs står i laddstationen eller är på väg till laddstationen för att stängas av.
- Programikonen visas när något av programmen under knapparna A, B eller C är valt.
- Batteristatus visar hur mycket laddning batteriet har kvar.

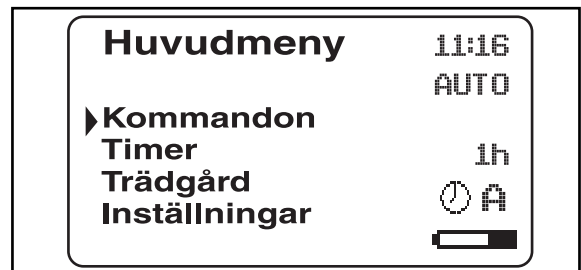
Knappsatsen består av fem grupper av knappar: Snabbkommandon, program, val, siffror och huvudbrytare.



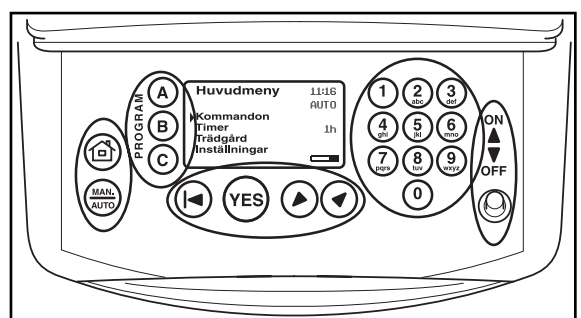
3012-397



3012-412



3012-415



3012-416

Snabbkommandon

1. Hem:

- Skickar klipparen till laddstationen. Där stannar den till dess knappen trycks ned igen.

Hussymbolen tänds på displayens högra sida när knappen trycks ned.

- Flyttar markören i menystrukturen tillbaka till huvudsidan.

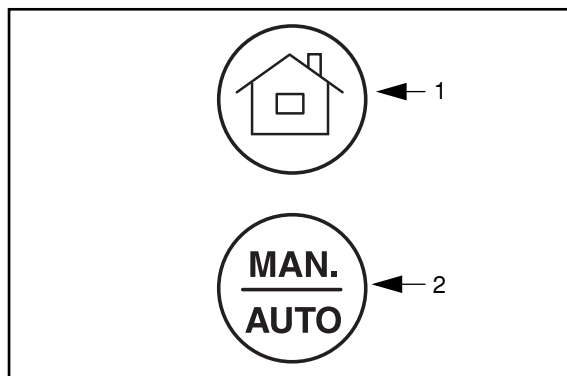
2. Driftläge:

Det valda driftläget skrivs på displayens högra sida som AUTO respektive MAN.

Tryck ner knappen för att välja mellan:

- **AUTO**, det normala, automatiska, driftläget där Automower™ klipper och laddar kontinuerligt.
- **MAN**. Om du väljer MAN och stänger luckan till kontrollpanelen när Automower™ är ute på gräsmattan, kommer den att klippa tills batteriet är tomt. Därefter kommer den att stanna och visa meddelandet "Batteri tomt". Klipparen måste då flyttas manuellt till laddstationen och sedan startas manuellt efter laddning.

Om du väljer MAN och stänger luckan till kontrollpanelen när Automower™ står i laddstationen kommer klipparen ladda fullt, backa cirka 20 centimeter och stanna.



3012-404

Program

3. A

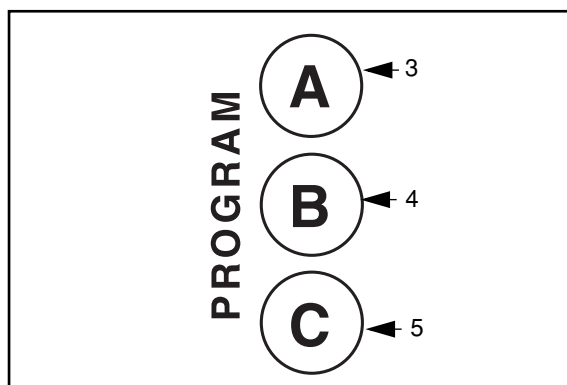
4. B

5. C

Under programknapparna kan du spara olika uppsättningar av inställningar, för att återanvända eller för att underlätta användning av en Automower™ på flera trädgårdar. Under respektive knapp finns några förvalda inställningar. Du kan välja att använda dem eller att ändra dem.

- För att ändra inställningar: Gör önskade inställningar. Spara genom att hålla nere vald knapp i 2 sekunder, tills två pip hörs tätt efter varandra. Om exempelvis knapp A trycks ned kommer meddelandet "Program A ändrat" att visas i 2 sekunder på displayen.
- Använd den sparade informationen genom att kort trycka ner önskad knapp.

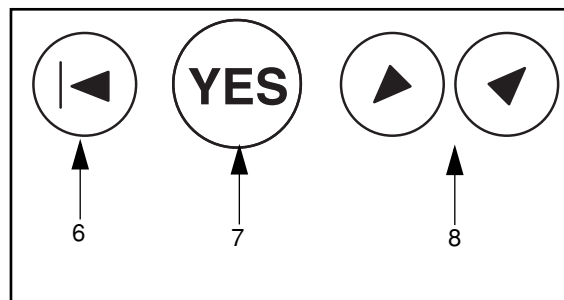
Om exempelvis knapp A trycks ned kommer frågan "Använd program A?" upp på displayen. Om YES trycks ned då kommer Program A att väljas. Bokstaven "A" skrivs sedan på displayens högra sida för att visa vilket program som är valt.



3012-405

Val

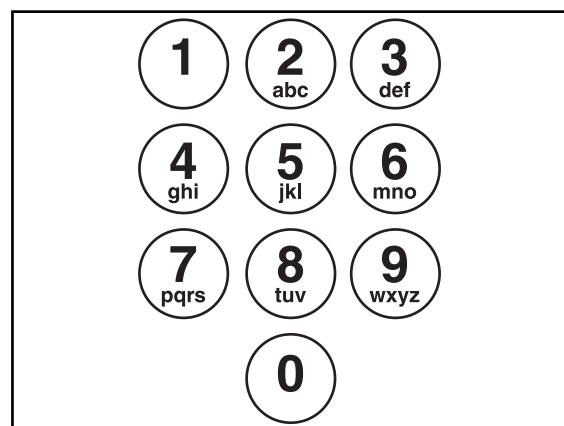
6. Pil tillbaka:
 - Tryck för att gå ett steg tillbaka i menystrukturen.
7. YES:
 - Tryck för att bekräfta en inmatning eller ett val.
 - Tryck för att kunna starta klipparen om det gått mer än 10 sekunder från din senaste knapptryckning till det du ska stänga luckan till kontrollpanelen.
8. Pil uppåt och pil nedåt:
 - Tryck någon av pilknapparna för att bläddra mellan menyerna eller de olika valen.



3012-406

Siffror

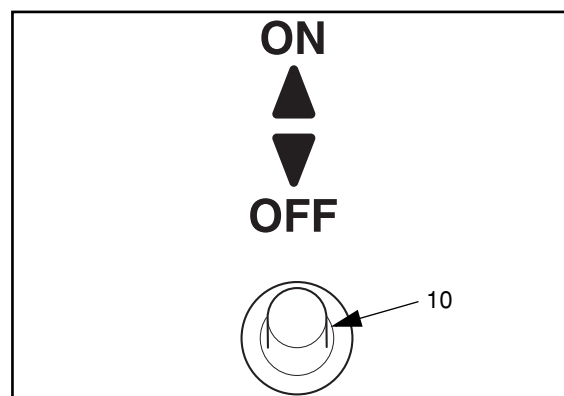
9. Använd i menystrukturen för att ange inställningar som exempelvis PIN-kod, tid eller utfartsriktning.
Använd även för att ange en sifferserie som snabbval till de olika menyerna. Se mer om sifferserien i "Sifferserie" på sidan 28.



3012-407

Huvudbrytare

10. Ställ huvudbrytaren i läge "ON" för att kunna starta Automower™.
Ställ huvudbrytaren i läge "OFF" när du inte använder klipparen eller om du ska arbeta med knivdisken.
När huvudbrytaren är ställd i läge "OFF" kan inte motorerna på klipparen starta.
När huvudbrytaren ställs i läge ON för första gången, börjar en uppstartssekvens omfattande; val av språk, tidsformat, datumformat och fyrsiffrig PIN-kod samt inställning av tid och datum, se sidan 24.



3012-408

Menyfunktioner

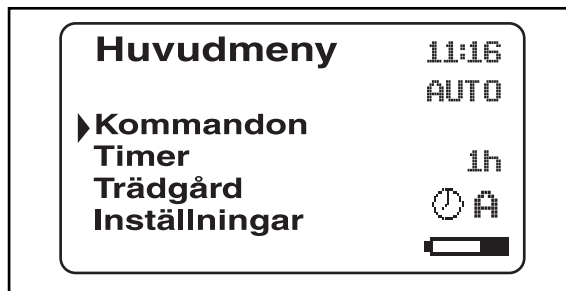
Huvudmeny

Huvudmenyn består av fyra val:

1. Kommandon
2. Timer
3. Trädgård
4. Inställningar

Siffrorna hänvisar till rubrikerna på kommande sidor.

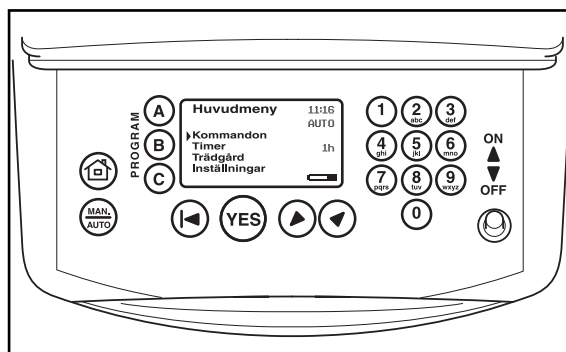
Under varje val finns ett antal undermenyer. Via dessa når du alla funktioner för att göra inställningar av Automower™.



3012-415

Bläddra mellan menyer

Bläddra i huvudmenyn och i undermenyererna med hjälp av pilknapparna. Ange värden och klockslag med hjälp av sifferknapparna och bekräfta varje val med YES-knappen. Tryck på Pil tillbaka för att gå ett menysteg tillbaka och tryck på Hem-knappen för att gå direkt tillbaka till huvudmenyn.



3012-412

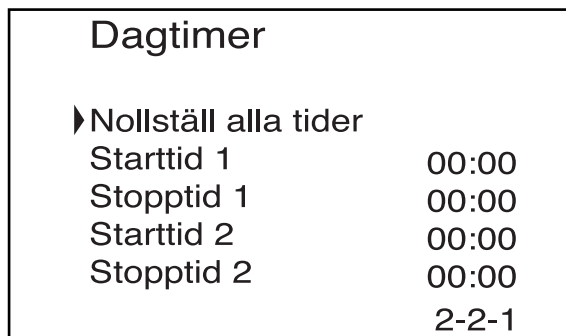
Sifferserie

Vilket val du gjort i huvudmenyn och efter hand även vilka val du gjort i undermenyererna, visas som en sifferserie längst ner i displayens högra hörn.

Första siffran i serien avser valet i huvudmenyn. Andra siffran avser valet i första undermenyn osv. Visad sifferserie kan bli högst tre siffror lång.

Sifferserien kan du använda som snabbkommando för att nå en viss funktion direkt. T ex: Tryck 2 2 i huvudmenyn och undermenyn "Dagtimer" visas.

I rubrikerna på följande sidor, anges respektive sifferserie inom parentes.

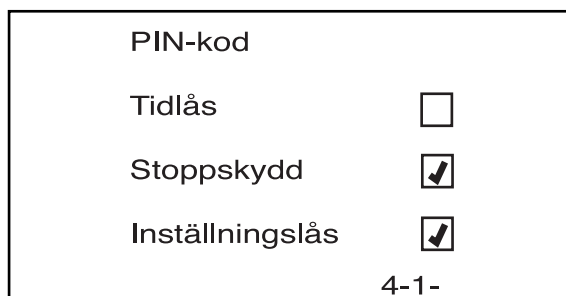


3012-287

Undermenyer

I några undermenyer finns en ruta längst till höger på vissa rader. När en sådan ruta är markerad med en bock betyder det att funktionen är vald.

I några undermenyer finns information angivet längst till höger på vissa rader. Denna information talar om vilket val som är gjort i den funktionen.



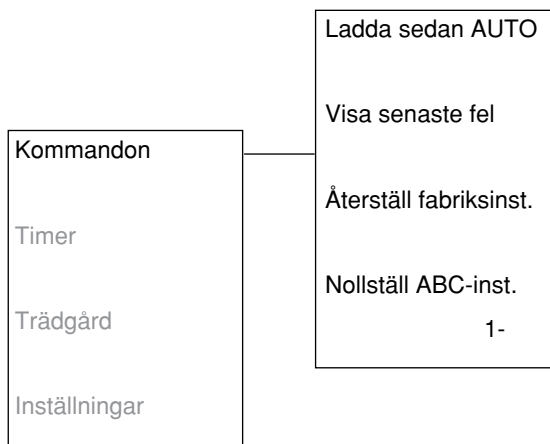
4-1-

3012-307

1. Kommandon

Via detta val i huvudmenyn når du de övergripande funktionerna av Automower™. Välj bland undermenyerna:

- **Ladda, sedan AUTO (1-1)**
för att Automower™ omgående ska köra till laddstationen, ladda batteriet och sedan återgå till automatiskt driftläge. Välj funktionen och tryck YES när markören är ställd på "Ja".
- **Visa senaste fel (1-2)**
för att visa listan med sparade felmeddelanden. Bläddra med pilknapparna. Listan kan innehålla upp till 20 felmeddelanden och varje meddelande visas med datum och tid.
- **Återställ fabriksinställningar (1-3)**
för att återställa alla inställningar till de ursprungliga. Allt utom valt språk, PIN-kod och de inställningar som finns under knapparna A, B och C återställs. Välj funktionen, ange din PIN-kod och tryck YES när markören är ställd på "Ja".
- **Nollställ ABC (1-4)**
för att radera alla programmeringar som gjorts under knapparna A, B och C. Välj funktionen och tryck YES när markören är ställd på "Ja".



2. Timer

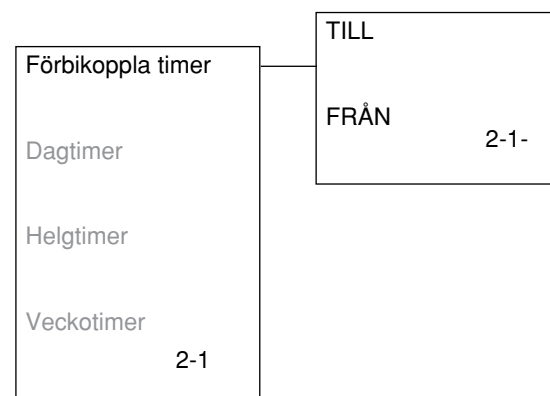
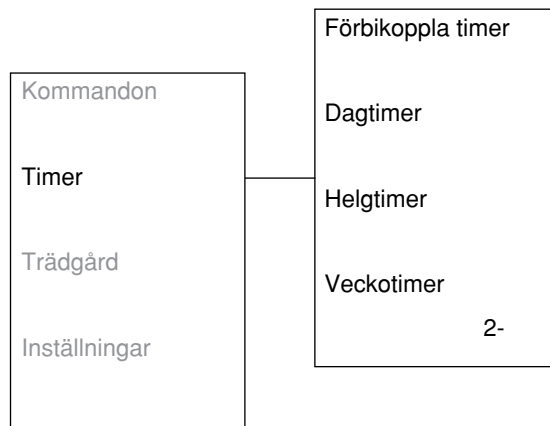
Via detta val i huvudmenyn når du de möjligheter till tidsinställningar som finns. Välj bland undermenyerna:

- **Förbikoppla timer (2-1)**
för att tillfälligt koppla bort timerfunktionen.
- **Dagtimer (2-2)**
för att ställa in start- och stopptider.
- **Helgtimer (2-3)**
för att ställa in start- och stopptider för dagarna fredag - söndag.
- **Veckotimer (2-4)**
för att välja vilka dagar i veckan som Automower™ ska klippa.

Förbikoppla timer (2-1)

Om du ställt in timer på din Automower™ kan du med hjälp av denna funktion tillfälligt få maximal drift av klipparen.

- **TILL (2-1-1)**
Ställ markören på "TILL" och tryck YES för att stänga av timerfunktionen.
- **FRÅN (2-1-2)**
Ställ markören på "FRÅN" och tryck YES för att sätta på timerfunktionen.



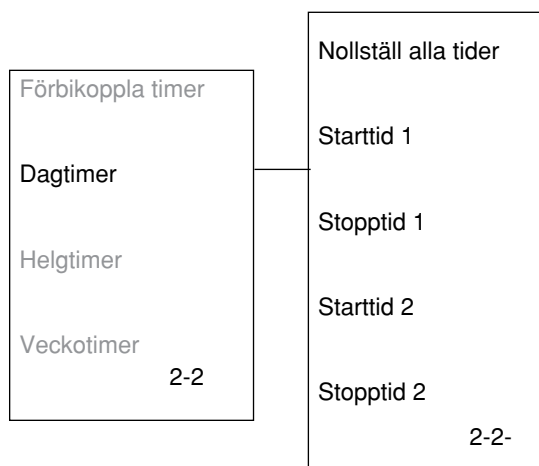
Dagtimer (2-2)

Det är möjligt att ställa in två olika start- och stopptider för varje dygn. Skriv varje önskat klockslag i timmar och minuter.

- Nollställ alla tider (2-2-1)

För att radera samtliga inställda tider: Välj funktionen och tryck YES när markören är ställd på "Ja".

- Starttid 1 (2-2-2)
- Stopptid 1 (2-2-3)
- Starttid 2 (2-2-4)
- Stopptid 2 (2-2-5)



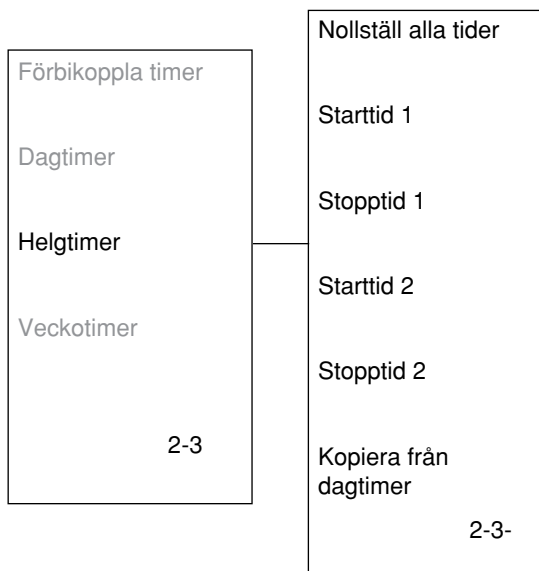
Helgtimer (2-3)

- Nollställ alla tider (2-3-1)

För att radera samtliga inställda tider: Välj funktionen och tryck YES när markören är ställd på "Ja".

- Starttid 1 (2-3-2)
- Stopptid 1 (2-3-3)
- Starttid 2 (2-3-4)
- Stopptid 2 (2-3-5)
- Kopiera från dagtimer (2-3-6)

Tryck YES på frågan "Kopiera?" för att föra över alla tider som är inställda i dagtimer.

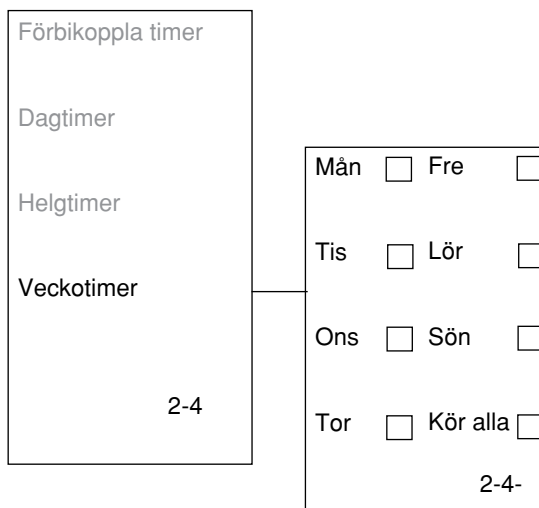


Veckotimer (2-4)

Använd YES-knappen för att markera de dagar du vill att Automower™ ska klippa.

- Mån (2-4-1)
- Tis (2-4-2)
- Ons (2-4-3)
- Tor (2-4-4)
- Fre (2-4-5)
- Lör (2-4-6)
- Sön (2-4-7)
- Kör alla (2-4-8)

Ställ markören på "Kör alla" och tryck YES. Tryck sedan YES igen på frågan "Alla TILL".



3. Trädgård

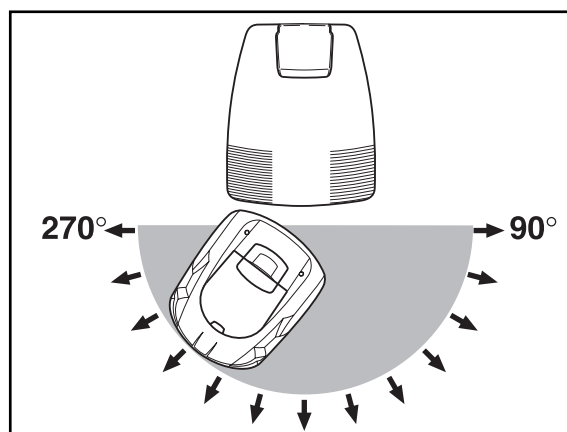
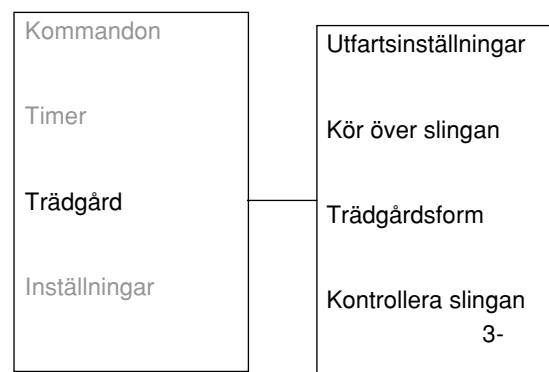
Via detta val i huvudmenyn når du de möjligheter till körinställningar som finns. Välj bland undermenyerna:

- **Utfartsinställningar (3-1)**
för att ställa in hur långt Automower™ ska backa ut från laddstationen innan den vänder samt i vilken riktning klipparen ska lämna laddstationen.
- **Kör över slingan (3-2)**
för att ställa in den sträcka över begränsningskabeln som Automower™ ska köra.
- **Trädgårdsform (3-3)**
för att tala om för Automower™ vilken typ av trädgård du har.
- **Kontrollera slingan (3-4)**
för att kontrollera att slingan är hel eller exakt var i gräsmattan kabeln ligger.

För exempel på inställningar för Utfart och Trädgårdsform, se "Trädgårdsexempel" på sidan 36.

Utfartsinställningar (3-1)

Normalt lämnar Automower™ laddstationen i en riktning inom utfartssektorn 90°-270°, där 90° kallas startvinkel och 270° kallas slutvinkel. Genom att manuellt ställa in utfartsriktning kan du styra hur Automower™ ska lämna laddstationen. Om laddstationen är placerad i en passage, får du den bästa närbarheten av alla gräsytor om du använder funktionen.



3012-379

- **Fabriksinställning (3-1-1)**

För att Automower™ ska följa de förvalda utfartsinställningarna: Ställ markören på "Fabriksinställning" och tryck YES. Tryck sedan YES igen på frågan "Återställ till fabriksvärden?".

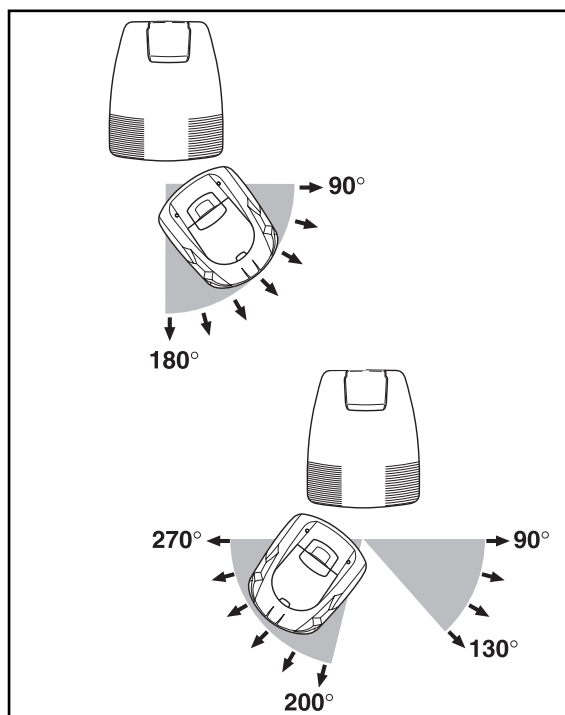


- Utfartsvinklar (3-1-2)

Automower™ kan ställas in för en eller två utfartssektorer.

Använd start- och slutvinkel 1 om du vill använda dig av en sektor.

Använd även start- och slutvinkel 2 om du vill använda dig av två sektorer. Använd också funktionen "Proportion första" och ange en procentsats för att bestämma hur ofta Automower™ ska lämna laddstationen i sektor 1. Exempelvis innebär procentsatsen 75% att klipparen lämnar laddstationen i sektor 1 i 75% av tillfällena och i sektor 2 i 25% av tillfällena.



3012-386
3012-387

- Backsträcka

Ange det antal centimeter du vill att Automower™ ska backa innan den vänder för att köra ut från laddstationen.

Grundinställd backsträcka är 60 cm.

- Startvinkel 1

Ange det gradtal där du vill att sektorn/sektor 1 ska börja.

- Slutvinkel 1

Ange det gradtal där du vill att sektorn/sektor 1 ska sluta.

- Startvinkel 2

Ange det gradtal där du vill att sektor 2 ska börja.

- Slutvinkel 2

Ange det gradtal där du vill att sektor 2 ska sluta.

- Proportion första

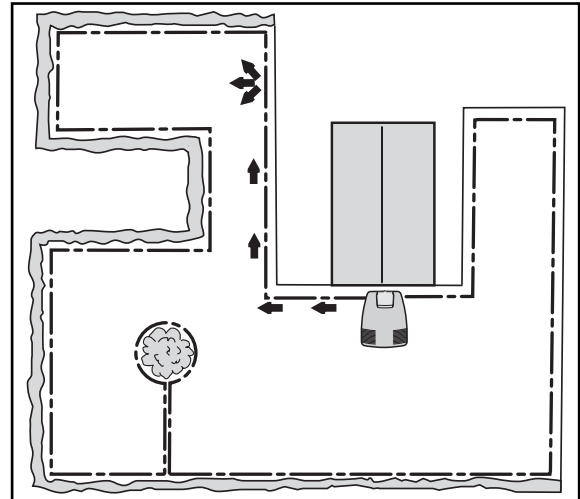
När du använder dig av två utfartssektorer: Ange en procentsats för att bestämma hur stor del av tillfällena som Automower™ ska lämna laddstationen i sektor 1.



- Följ slinga ut (3-1-3)

Denna funktion innebär att Automower™ kan ställas in att följa begränsningsslingan bort från laddstationen för att nå ett avlägset område av gräsmattan. Funktionen är mycket användbar på trädgårdar där t ex framsida och baksida är förenade av en passage där laddstationen inte kan placeras. Upp till tre avlägsna områden kan aktiveras: Område 1, Område 2 och Område 3.

För exempel på inställningar, se "Trädgårdsexempel" på sidan 36.



3012-417

Tre värden behöver anges för att Automower™ ska nå det avlägsna området:

- Riktning

Ange höger eller vänster beroende på åt vilket håll från laddstationen området ligger.

Riktningen räknas från laddstationen sett i klipparens infartsriktning. I exemplet ovan är riktningen vänster.

- Sträcka

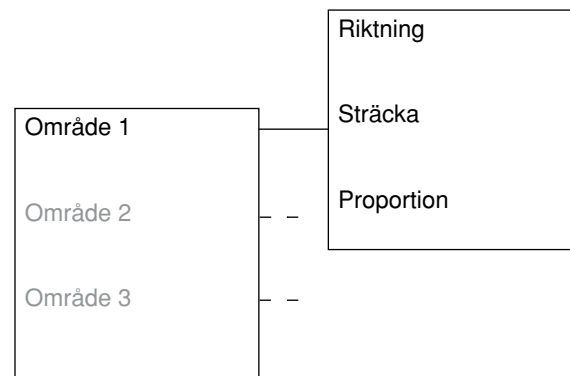
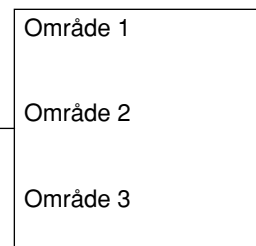
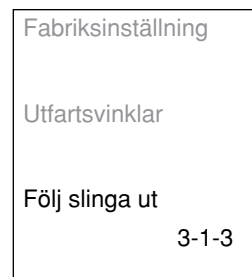
Ange det antal meter längs med begränsningsslingan från laddstationen till den plats i det avlägsna området där klipparen ska vända ut från begränsningsslingan och börja klippa slumpmässigt.

- Proportion

Ange ett värde för hur ofta av alla tillfällen som Automower™ lämnar laddstationen den ska följa slingan ut mot det avlägsna området.

Till exempel innebär värdet 20% att Automower™ i 20% av alla tillfällen den lämnar laddstationen gör det i riktning mot det avlägsna området. I resterande 80% av tillfällena lämnar klipparen laddstationen enligt den inställning som är gjord i funktionen "Utfartsinställningar (3-1)".

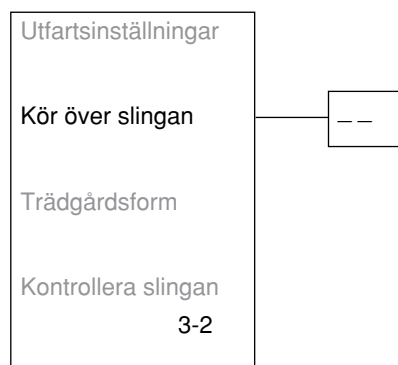
Om värden på 20% till Område 1 och 10% till Område 2 är angivna, fördelas resterande 70% till valet under "Utfartsinställningar (3-1)".



Kör över slingan (3-2)

Fronten på Automower™ passerar alltid begränsningskabeln en viss sträcka innan klipparen vänder. Den grundinställda sträckan är 27 cm, men kan ändras efter önskemål.

- För att ställa in sträcka: Ställ markören på "Kör över slingan" och tryck YES. Ange sedan det antal centimeter du vill att Automower™ ska passera begränsningskabeln.

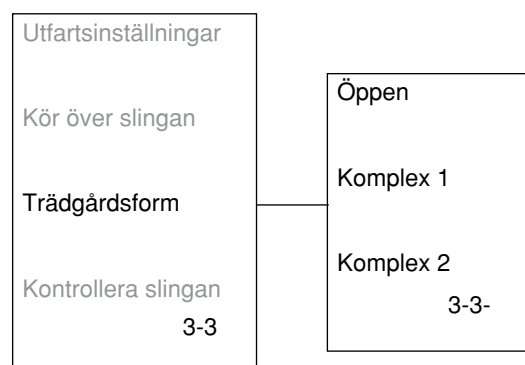


Trädgårdsform (3-3)

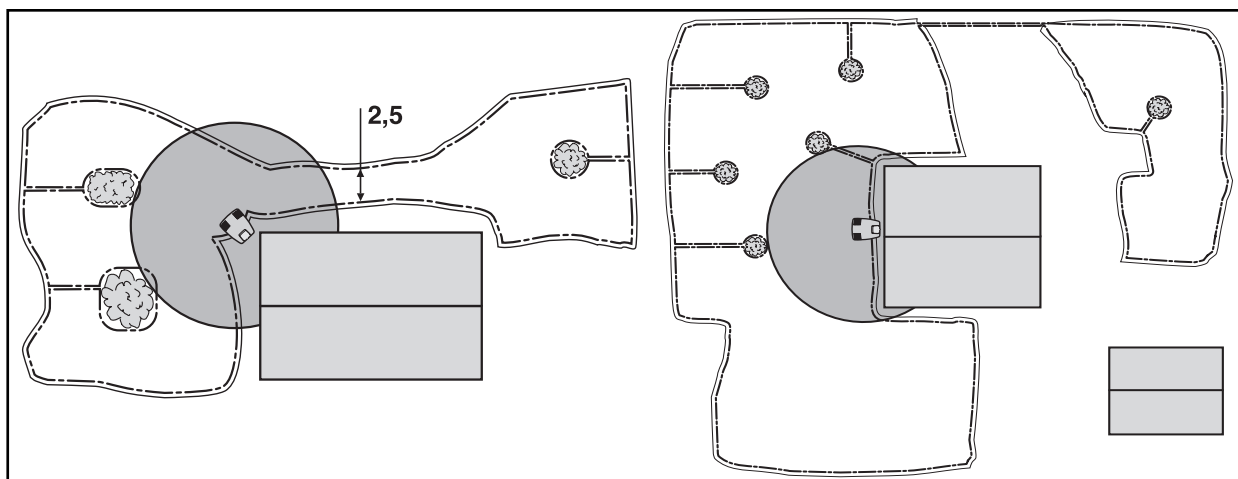
Automower™ kan ställas in efter tre former av trädgårdar; Öppen, Komplex 1 och Komplex 2. Se exempel på de olika formerna i bilderna nedan.

Denna inställning påverkar hur klipparen täcker ett arbetsområde. Framför allt påverkas vridningsvinklar och hur ofta klipparen byter vridningsriktning. Med inställning Öppen optimeras rörelsemönstret för en öppen trädgård. Om trädgården innehåller många små områden förbundna med passager fås dock en bättre funktion med inställning Komplex 2. Välj:

- Öppen (3-3-1)
vid öppen gräsyta, få hinder och inga passager.
- Komplex 1 (3-3-2)
vid en medelmängd av hinder och/eller passager.
- Komplex 2 (3-3-3)
vid en stor gräsyta och många hinder och/eller passager.



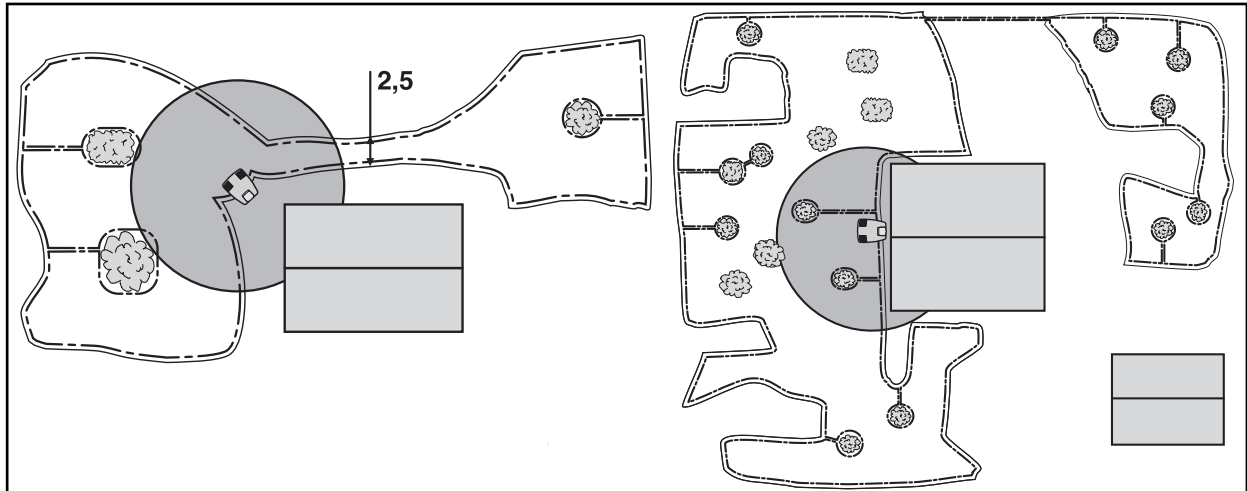
Öppen form innebär gräsyta med få hinder och inga passager.



Exempel på trädgårdsform öppen. Gräsyta 400m² respektive 1100m²

3012-290
3012-291

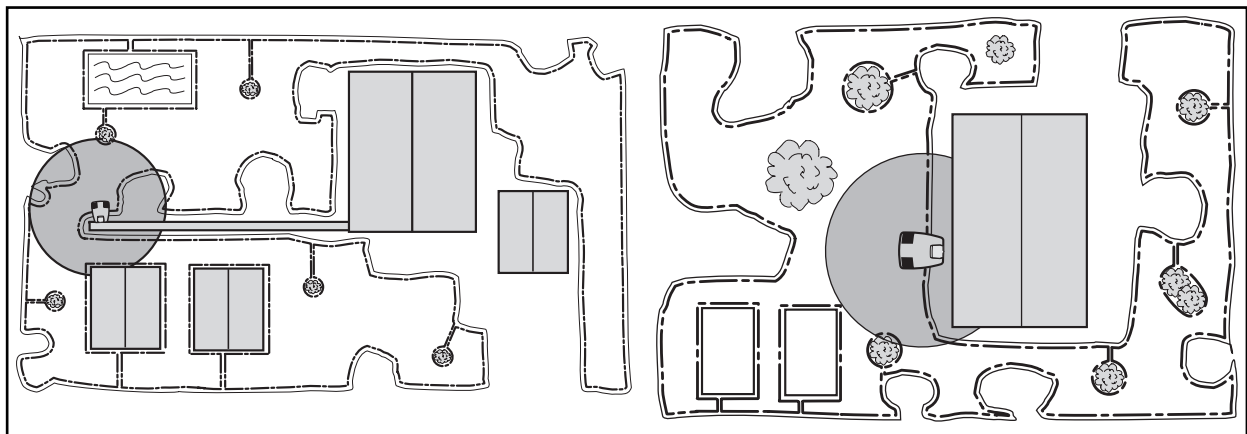
Komplex 1 innebär stor gräsyta med en medelmängd av hinder och passager.



3012-292
3012-293

Exempel på trädgårdsform komplex 1. Gräsyta 900m² respektive 1000m²

Komplex 2 innebär stor gräsyta med många hinder och passager.



3012-414
3012-295

Exempel på trädgårdsform Komplex 2. Gräsyta 1500m² respektive 800m²

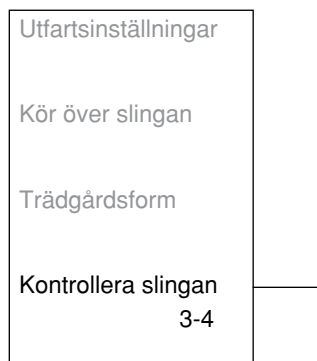
Kontrollera slingan (3-4)

Med denna funktion kan du dels kontrollera klipparens mottagning av signalen från begänsningsslingan, dels bestämma exakt var i gräsmattan begränsningskabeln ligger.

Sensorn som används i denna funktion sitter dold rakt under spärrknappen till luckan för klipphöjdsjustering. Sensorn känner vilket läge Automower™ har till slingan. På displayen visas "Innanför", "Utanför" eller "Ingen slingsignal". Är klipparen innanför slingan, visas "Innanför" osv. Om klipparen är inställd med ljud på, hörs även ett konstant pip när klipparen är utanför och ett pulserande pip när den inte känner någon signal. Om klipparen är innanför slingan hörs inget pip alls.

För att:

- Kontrollera mottagningen av signalen: Ställ markören på "Kontrollera slingan" och tryck YES.
- Söka kabel: För Automower™ över ytterkanten av arbetsområdet och välj "Kontrollera slinga". Upprepa tills du hittat gränsen mellan "Innanför" och "Utanför". Då vet du var kabeln ligger.



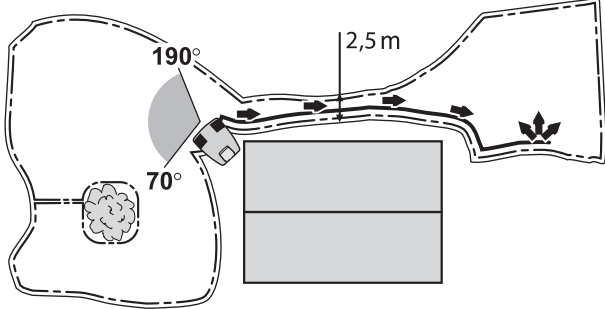
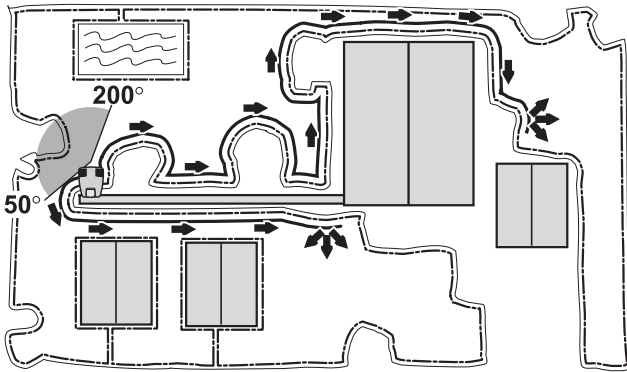
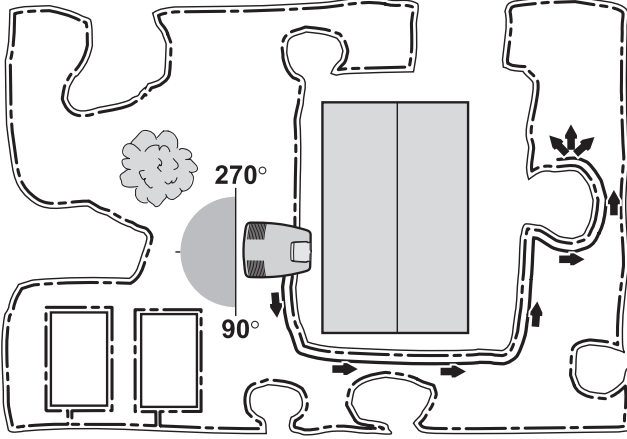
Trädgårdsexempel

Genom att anpassa utfartsinställningarna efter trädgården blir det lättare för Automower™ att nå alla delar av trädgården och därmed uppnå ett bättre klippresultat. Även anpassning av inställning för trädgårdsform gynnar klippresultatet.

Olika trädgårdar behöver olika inställningar. Nedan följer några förslag.

Trädgårdsform (3-3)	Utfartsinställningar (3-1)	
Öppen	Utfartsinställningar (3-1): Fabriksinställning (3-1-1).	

3012-421

Trädgårdsform (3-3)	Utfartsinställningar (3-1)	
Komplex 1	Utfartsvinklar (3-1-2): En utfartssektor, 70° - 190° Följ slinga ut (3-1-3): Ett avlägset område: Område 1: Riktning vänster, sträcka 20m och proportion 25%.	 <p style="text-align: right;">3012-418</p>
Komplex 2	Utfartsvinklar (3-1-2): En utfartssektor, 50° - 200° Följ slinga ut (3-1-3): Två avlägsna områden: Område 1: Riktning vänster, sträcka 80m och proportion 20%. Område 2: Riktning höger, sträcka 30m och proportion 20%.	 <p style="text-align: right;">3012-419</p>
Komplex 2	Utfartsinställningar (3-1): Fabriksinställning (3-1-1). Följ slinga ut (3-1-3): Ett avlägset område: Område 1: Riktning höger, sträcka 40m och proportion 15%.	 <p style="text-align: right;">3012-420</p>

4. Inställningar

Via detta val i huvudmenyn når du de möjligheter till inställningar som finns. Välj bland undermenyerna:

- **Säkerhet (4-1)**

för att göra inställningar angående PIN-kod, stoppskydd, inställningslås och alarm. PIN-kod måste anges för att menyn "Säkerhet" ska visas. Alla säkerhets- eller stöldskyddsfunktioner måste aktiveras manuellt när Automower™ är ny.

- **Ljud (4-2)**

för att ställa in ljudnivå på funktionerna uppstart kniv, normaldrift, laddning, felmeddelanden och knappsats.

- **Informationsnivå (4-3)**

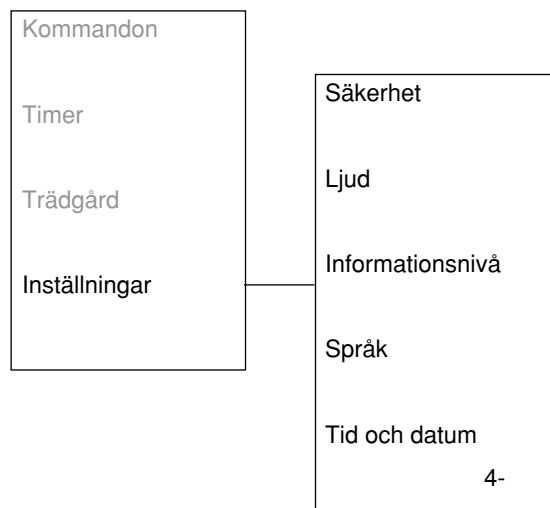
för att bestämma hur detaljerad information som ska visas på displayen när Automower™ är i drift.

- **Språk (4-4)**

för att välja vilket språk som ska användas i menyerna.

- **Tid och datum (4-5)**

för att ställa in aktuell tid och dag samt önskat tids- och datumformat.



Säkerhet (4-1)

- PIN-kod (4-1-1)

Via denna funktion kan du när som helst ändra din PIN-kod.

- För att ändra PIN-kod: Ställ markören på "PIN-kod" och tryck YES. Placera Automower™ i laddstationen. Ange den nya PIN-koden och tryck YES. Ange samma kod igen som bekräftelse och tryck YES.

När PIN-koden blivit ändrad, visas meddelandet "PIN-kod ändrad" på displayen i några sekunder. Därefter kommer menyn "Säkerhet" upp igen.



- Tidslås (4-1-2)

Denna funktion innebär dels att Automower™ efter valt antal dagar slutar att klippa och inte fortsätter förrän rätt PIN-kod angivits, dels att PIN-koden måste anges när huvudbrytaren ställs i läge ON.

För att:

- Aktivera: Ställ markören på "Tidslås" och tryck YES. Ställ sedan markören på "Antal dagar" och tryck YES. Ange därefter hur många dagar du vill att Automower™ ska klippa innan den begär PIN-koden. Avsluta med att trycka YES.

När det valda antalet dagar har gått, gör Automower™ färdigt pågående klippning, laddar batteriet, backar ur laddstationen och stannar där. På displayen visas meddelandet "Ange PIN-kod". Ange då din kod och tryck YES.

- Avaktivera: Ställ markören på "Tidslås" och tryck YES. Ställ sedan markören på "FRÅN" och tryck YES.

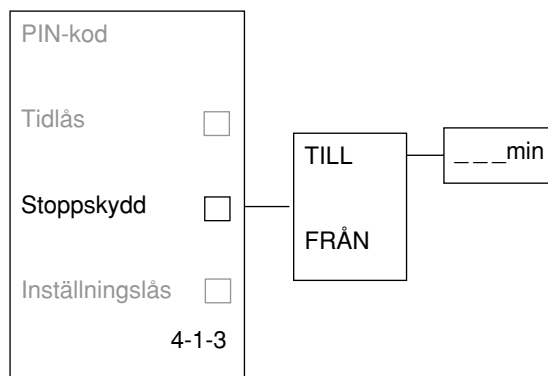


- Stoppskydd (4-1-3)

Denna funktion innebär att den första siffran i PIN-koden måste anges inom 10 sekunder efter att STOP-knappen tryckts ned. Om inte rätt siffra är angiven efter tre försök, ljuder alarmet. Alarmet kan då stängas av genom att ange hela PIN-koden.

För att:

- Aktivera: Ställ markören på "Stoppskydd" och tryck YES. Välj "TILL" för att aktivera och tryck YES. Ange sedan hur länge larmet ska ljuda genom att svara på frågan "Alarmets längd".
- Avaktivera: Ställ markören på "Stoppskydd" och tryck YES. Välj "FRÅN" för att avaktivera och tryck YES. När du valt "FRÅN", är också alarmfunktionen avaktiverad.



- Inställningslås (4-1-4)

Denna funktion förhindrar någon som inte kan PIN-koden att göra eller ändra några inställningar. Det går heller inte att välja eller spara program A, B eller C.

För att:

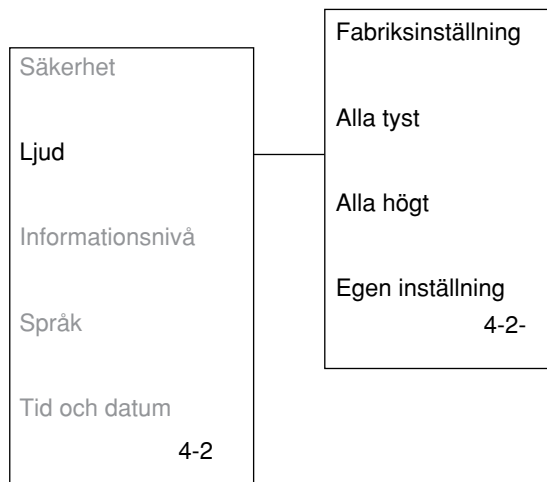
- Aktivera: Ställ markören på "Inställningslås" och tryck YES. Välj sedan "Till" för att aktivera.
- Avaktivera: Ställ markören på "Inställningslås" och tryck YES. Välj sedan "Från" för att avaktivera funktionen.



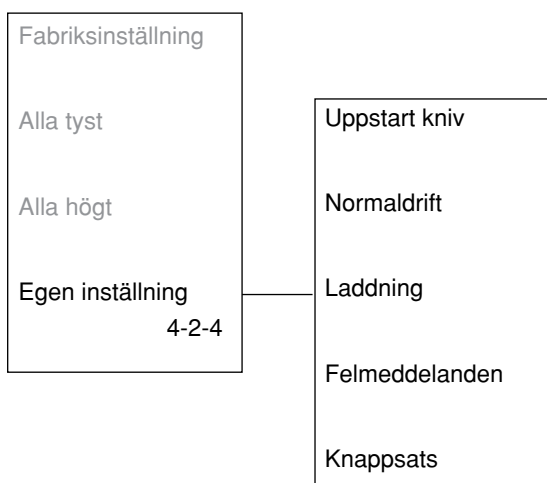
Ljud (4-2)

Ett antal ljudmeddelanden finns för att indikera vad Automower™ gör för tillfället. Ljudnivåerna är graderade från nivå 4 (högst) till TYST (helt tyst).

- **Fabriksinställning (4-2-1)**
där ljudnivån är TYST på alla funktioner utom uppstart kniv och knappsats som är ljudnivå 2.
 - Ställ markören på "Fabriksinställning" och tryck YES. Tryck sedan YES på frågan "Använd fabriksinställda ljud?".
- **Alla tyst (4-2-2)**
innebär att alla funktioner får ljudnivå TYST, utom knappsatsen som får ljudnivå 1.
 - Ställ markören på "Alla tyst" och tryck YES. Tryck sedan YES på frågan "Använd lågt ljud?".
- **Alla högt (4-2-3)**
innebär att alla funktioner får ljudnivå 3.
 - Ställ markören på "Alla högt" och tryck YES. Tryck sedan YES på frågan "Använd högt ljud?".



- **Egen inställning (4-2-4)**
Använd "Egen inställning" om du vill ställa in olika ljudnivåer på de olika funktionerna.
 - För att göra egen inställning: Ställ markören på "Egen inställning" och tryck YES. Markera sedan respektive funktion, tryck YES, flytta markören till önskad ljudnivå och avsluta med att trycka YES.



När Automower™ är inställd med ljud på, hörs ett ljudmeddelande efter vad klipparen gör för tillfället.

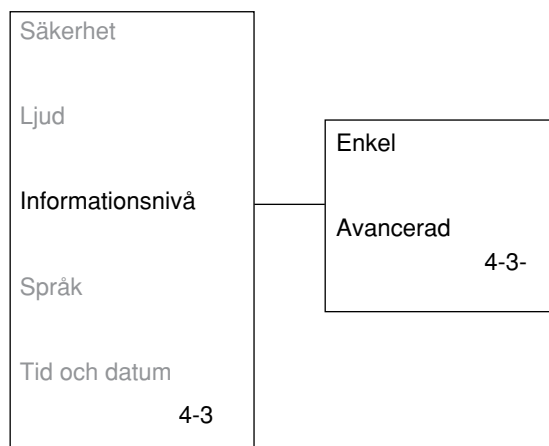
Ljud	Betyder
2 pip/10 sekund	Laddar
1 pip/10 sekund	Klipper/söker
1 pip/sekund under 5 sekunder	Startar knivdisk
3 pip/sekund	Felmeddelande
Ett långt pip	Knivdisk är bromsad
Kort klickljud	Knapp på knappsatsen trycks ned
Kort dubbelpip	Ändring av inställning gjord
Dovt långt pip	Felaktig inmatning

Informationsnivå (4-3)

Att välja informationsnivå innebär att bestämma hur mycket information som ska visas på displayen när huvudbrytaren är ställd i läge ON. Enkel informationsnivå innebär mindre information på displayen än avancerad informationsnivå.

För att välja:

- Enkel (4-3-1)
 - Ställ markören på "Enkel" och tryck YES.
- Avancerad (4-3-2)
 - Ställ markören på "Avancerad" och tryck YES.



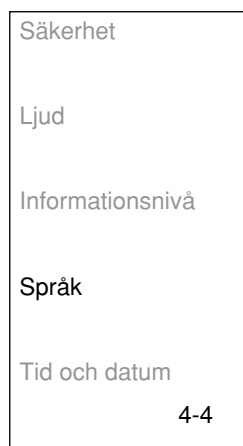
Tabellen nedan visar vilka informationsmeddelanden som visas i respektive informationsnivå.

Informationsmeddelande	Enkel informationsnivå	Avancerad informationsnivå
STARTAR	X	X
LADDAR	X	X
Laddtid (min)		X
Laddström		X
KLIPPER	X	X
Klipptid (min)		X
Klippkraft		X
SÖKER	X	X
Klipptid (min)		X
Söktid (min)		X
TIMER	X	X
FEL (t ex "Ingen slingsignal")	X	X
ANGE PIN FÖR AVSTÄNGNING AV ALARM	X	X
VÄNTAR	X	X

Språk (4-4)

Med denna funktion kan du ändra det språkval du gjorde vid första starten av Automower™.

För att välja språk: Ställ markören på "Språk" och tryck YES. Ställ sedan markören vid önskat språk tryck YES.



Tid och datum (4-5)

Med denna funktion kan du ställa om tid och datum i Automower™.

Via denna funktion kan du också ändra de formatval du gjorde vid första starten av Automower™.

- Ställ tid (4-5-1)

Ställ markören vid "Ställ tid" och tryck YES. Ange sedan rätt tid och avsluta med YES.

- Ställ datum (4-5-2)

Ställ markören vid "Ställ datum" och tryck YES. Ange sedan rätt datum och avsluta med YES.

- Tidsformat (4-5-3)

Ställ markören vid "Tidsformat" och tryck YES. Ställ markören vid önskat tidsformat:

- 12h eller
- 24h.

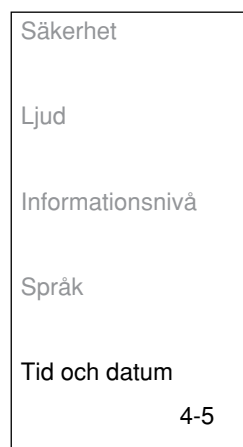
Avsluta med att trycka YES.

- Datumformat (4-5-4)

Ställ markören vid "Datumformat" och tryck YES. Ställ markören vid önskat datumformat:

- ÅÅ-MM-DD (år-månad-dag),
- MM-DD-ÅÅ (månad-dag-år) eller
- DD-MM-ÅÅ (dag-månad-år).

Avsluta med att trycka YES.



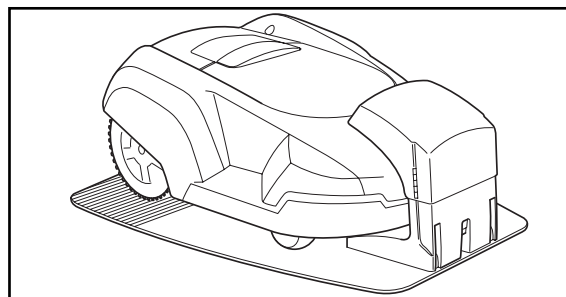
Användning

Laddning av tomt batteri

När Automower™ är ny eller har lagrats under en längre tid är batteriet tomt och behöver laddas före start. Uppladdningen tar 1 1/2 till 2 1/2 timme.

1. Placera Automower™ i laddstationen. Se till att laddblecken på klipparen får god kontakt med kontaktblecken i laddstationen.

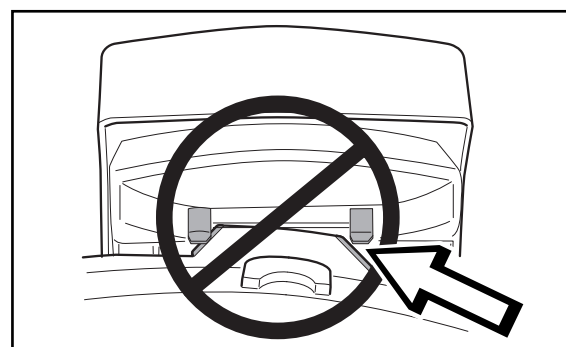
God kontakt blir det när båda laddblecken ligger mot centrum på kontaktblecken.



3012-385

2. Öppna luckan till kontrollpanelen.
3. Ställ huvudbrytaren i läge ON.

Information om laddningsförloppet visas på displayen under hela laddningstiden.



3012-299



WARNING

Läs noga säkerhetsföreskrifterna innan du startar din Automower™.



1001-003



WARNING

Håll händer och fötter borta från de roterande knivarna.

Placera aldrig händer eller fötter nära eller under karossen när motorn är igång.

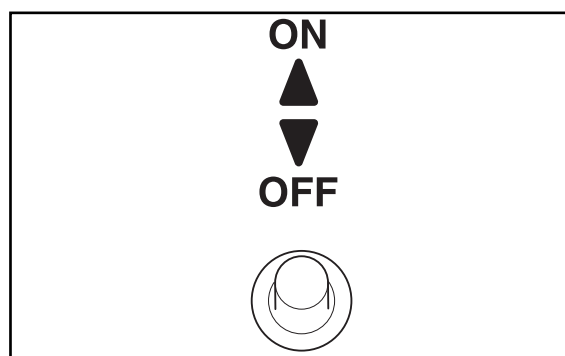


3012-274

Start av Automower™

1. Tryck på STOP-knappen för att öppna luckan till kontrollpanelen.
2. Ställ huvudbrytaren i läge ON.
Om tidlåset är aktiverat: Ange PIN-koden.
3. Stäng luckan.

På displayen visas meddelandet "STARTAR". Om Automower™ är inställd med ljud på hörs också 1 pip/sekund under 5 sekunder när knivdisken startar.



3012-408

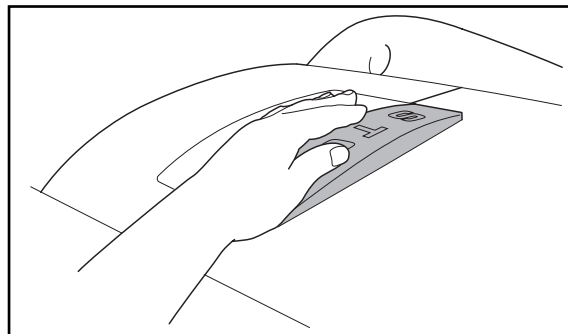
Användning av timer

Klipp gräset lagom mycket och lagom ofta. Använd timerfunktionen (se "2. Timer" på sidan 29) för att undvika en tillplattad gräsmatta och för maximal livslängd på din Automower™.

Grässets kvalitet blir t ex bättre om det blir klippt varannan dag istället för 12 timmar varje dag. Dessutom mår gräset bra av att få vila helt under minst en tredagarsperiod en gång i månaden.

Stopp av Automower™

1. Tryck på STOP-knappen.
Automower™ stannar, klippmotorn stängs av och luckan till kontrollpanelen öppnas.

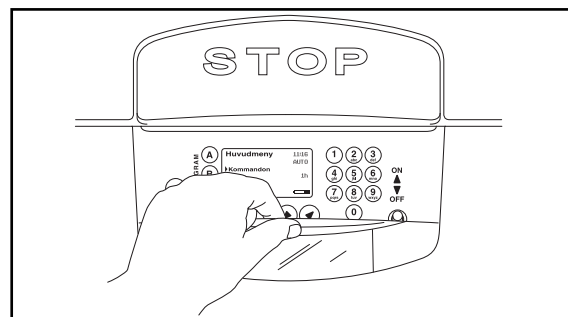


3012-388

Omstart

Omstart inom 10 sekunder:

1. Stäng luckan till kontrollpanelen.
Automower™ startar automatiskt.



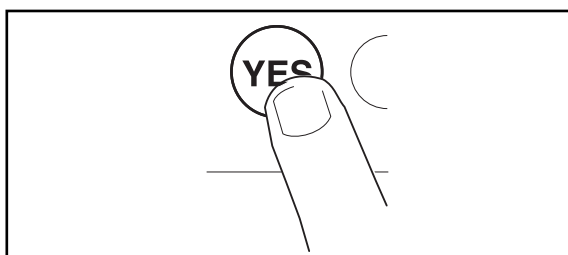
3012-389

Omstart efter mer än 10 sekunder:

Om det gått mer än 10 sekunder från det senaste trycket på STOP-knappen eller knappsatsen går det inte att starta Automower™ bara genom att stänga luckan.

För att starta:

1. Tryck på YES-knappen.
2. Stäng luckan till kontrollpanelen.

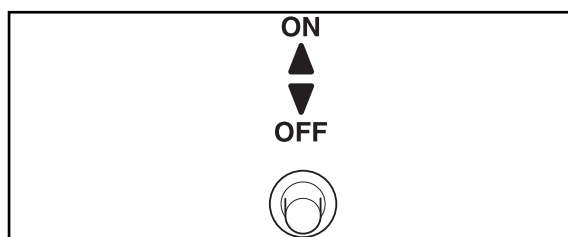


3012-402

Stänga av Automower™

1. Tryck på STOP-knappen.
2. Ställ huvudbrytaren i läge OFF.

Stäng alltid av Automower™ med huvudbrytaren om du ska utföra underhåll eller flytta klipparen utanför arbetsområdet.



3012-409

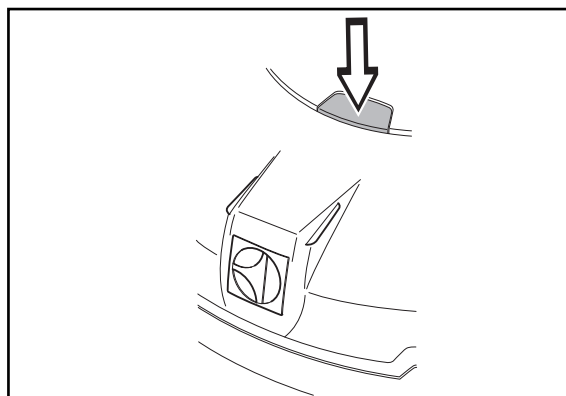
Justering av klipphöjd

Klipphöjden kan varieras från MIN (2 cm) till MAX (6 cm).

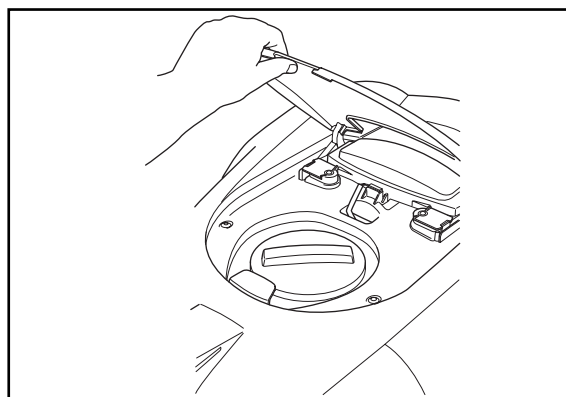
Om gräset är långt är det lämpligt att låta Automower™ börja klippa på klipphöjd MAX. När sedan gräset blivit kortare, kan du sänka klipphöjden successivt.

För att justera klipphöjden:

1. Tryck på STOP-knappen för att stoppa klipparen.
2. Öppna luckan till klipphöjdsjusteringen:
Tryck ner spärrknappen och lyft sedan upp luckan.

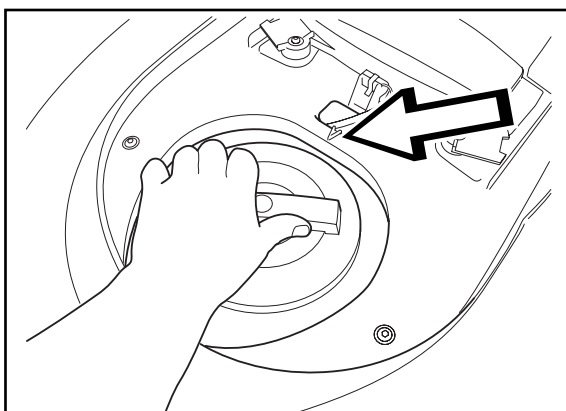


3012-390



3012-391

3. Vrid ratten till önskat läge. Valt läge är den markering på ratten som kommer mitt för pilen i karossen.
 - Vrid medsols för att höja klipphöjden.
 - Vrid motsols för att sänka klipphöjden.



3012-253

4. Stäng luckan. Se till att spärrknappen går i lås.

Underhåll

För bättre driftsäkerhet och högre livslängd; kontrollera och rengör Automower™ regelbundet och byt slitna delar vid behov. För mer information om rengöring, se "Rengöring" på sidan 48.

Under den första tiden som Automower™ används bör knivdisk, hasplåt och knivar kontrolleras en gång i veckan. Om slitaget under den tiden varit lågt, kan intervallet av kontroller ökas.

Det är viktigt att knivdisken kan rotera fritt och lätt. Hasplåten ska kunna rotera fritt och lätt i förhållande till knivdisken. Knivarna ska ha oskadad egg. Knivarnas livslängd beror bland annat på:

- Drifttid och arbetsområdets storlek.
- Typ av gräs.
- Typ av jordmån.
- Förekomst av föremål som kottar, fallfrukt, leksaker, verktyg, stenar, rötter och liknande.

Livslängden kan variera kraftigt, men är normalt 2-4 veckor vid drift på ytor över 1000m² och längre på mindre ytor. För byte av knivar, se "Byte av knivar" på sidan 49.

Batteri

Batteriet är underhållsfritt, men har en begränsad livslängd på 1-3 år.

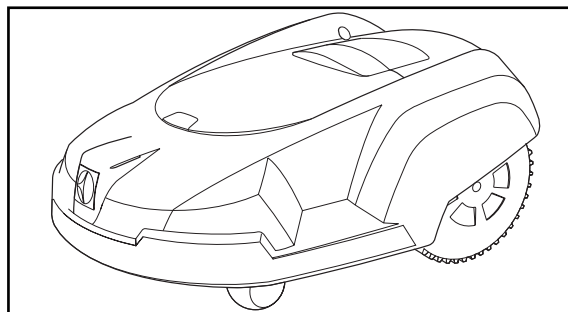
Livslängden är beroende dels av säsongens längd, dels av hur många timmar per dag som Automower™ används. En lång säsong eller många timmars användning per dag, innebär att batteriet måste bytas med kortare intervaller.

Batteriet får endast bytas av återförsäljare.

Vinterförvaring

Automower™:

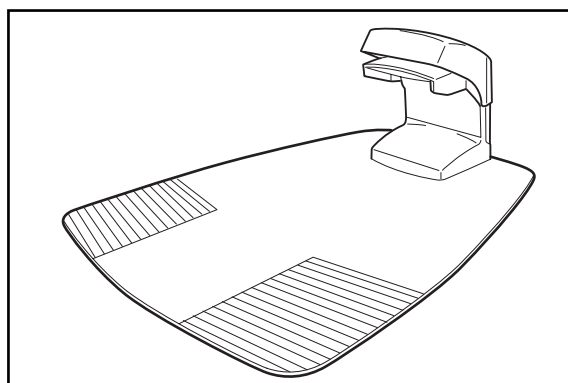
Rengör Automower™ noggrant och ställ huvudbrytaren i läge "OFF". Förvara klipparen inomhus, i originalförpackning, stående på alla fyra hjulen. För mer information om rengöring, se "Rengöring" på sidan 48.



3012-411

Laddstation:

Förvara helst laddstation, transformator och lågspänningskabel inomhus. Begränsningsslingan kan lämnas i marken. Om laddstationen tas in bör du skydda ändarna på begränsningskabeln mot väta genom att lägga dem i exempelvis en ask med vattenfritt fett. Om det inte finns möjligheter till förvaring inomhus, ska begränsningsslingan lämnas ansluten. Laddstationen ska lämnas ansluten till nätspänning.



3012-216

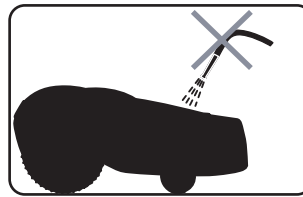
Efter vinterförvaring:

Kontrollera om rengöring behövs av Automower™, kontaktbleck eller laddbleck vid första användningen. Om ladd- eller kontaktblecken ser brända ut; rengör dem med en fin smärgelduk. Kontrollera även att klipparens tid och datum stämmer.

Rengöring

Använd aldrig högtryckstvätt, eller ens rinnande vatten, vid rengöring.

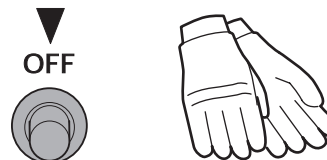
Rekommenderat är en sprayflaska med vatten.



3012-271

Underrede och knivdisk

1. Ställ huvudbrytaren i läge OFF.
2. Ta på skyddshandskar.

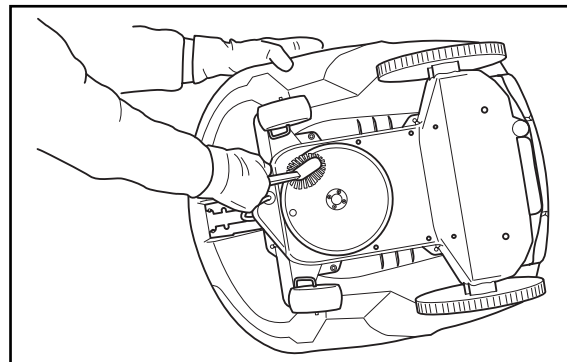


3012-288
3012-272

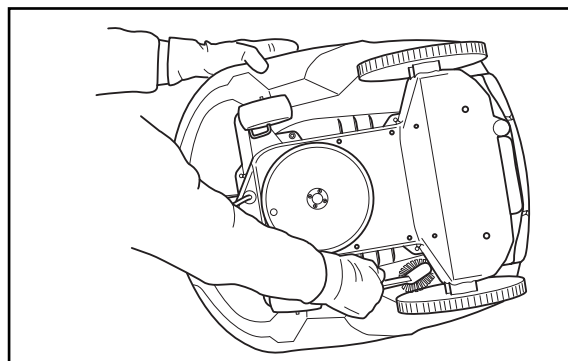
3. Res upp Automower™ på sidan.
4. Gör rent knivdisk och underrede med t ex en diskborste.

Kontrollera samtidigt att knivdisken roterar fritt i förhållande till motorhållaren, direkt ovanför. Kontrollera även att hasplåten roterar fritt i förhållande till knivdisken.

Om långa grässtrån eller andra föremål letar sig in kan knivdisk och/eller hasplåt bromsas. Även en liten bromsning leder till ökad energiförbrukning, kortare klipptider och ytterst att klipparen inte klarar en stor gräsyta. Om grundligare rengöring krävs måste hasplåten och eventuellt knivdisken demonteras. Kontakta, vid behov, din återförsäljare.



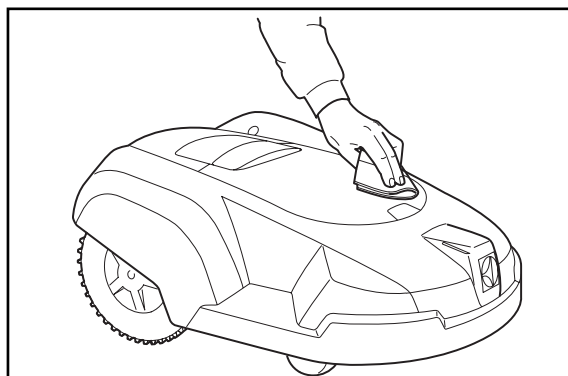
3012-393



3012-394

Kaross

Använd en fuktad mjuk svamp eller trasa för rengöring av karossen. Om karossen är kraftigt nedsmutsad, kan det även behövas tvållösning eller handdiskmedel.



3012-392

Byte av knivar



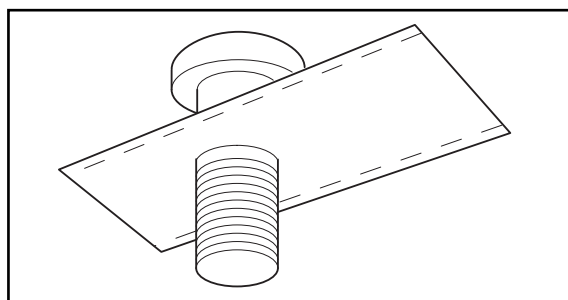
VARNING

Använd alltid original knivar och skruvar vid byte.

Att enbart byta kniven och återanvända skruven, kan medföra att skruven slits under klippning och går av. Kniven kan då slungas iväg och orsaka skada.

På Automower™ sitter tre knivar som är skruvade i knivdisken. För längre livslängd har knivarna två eggar. Knivdisken snurrar ömsom åt vänster och ömsom åt höger.

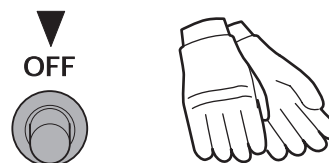
Alla tre knivarna och skruvarna måste bytas vid samma tillfälle, för att få ett balanserat klippsystem.



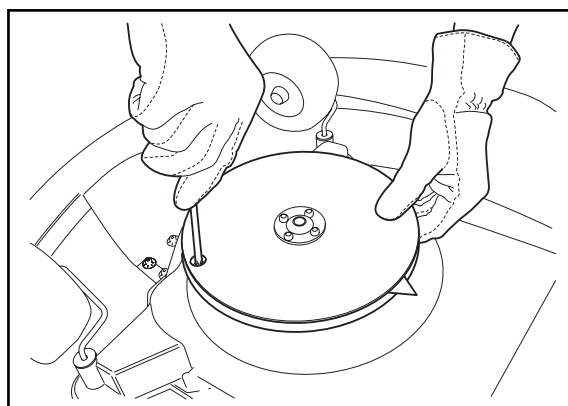
3012-422

För byte av knivar:

1. Ställ huvudbrytaren i läge OFF.
2. Ta på skyddshandskar.

3012-288
3012-272

3. Lägg Automower™ upp- och ned.
4. Roter hasplåten så att dess hål hamnar mitt för skruven till kniven.
5. Skruva ur kniven.
Använd en spår- eller kryssmejsel.



3012-260

6. Bänd isär hasplåt och knivdisk en aning och ta ut kniven och skruven.
7. Skruva fast den nya kniven.

Felsökning

Felmeddelanden

Nedan är ett antal felmeddelanden listade, som kan visas på displayen. Om annat meddelande än de listade visas, kontakta din återförsäljare.

Felmeddelande	Orsak	Åtgärd
Vänster hjulmotor blockerad	Gräs eller annat föremål har fastnat runt drivhjulet.	Kontrollera drivhjulet och ta bort om det fastnat gräs eller något föremål.
Höger hjulmotor blockerad	Gräs eller annat föremål har fastnat runt drivhjulet.	Kontrollera drivhjulet och ta bort om det fastnat gräs eller något föremål.
Knivdisk blockerad	Gräs eller annat föremål har fastnat runt knivdisken.	Kontrollera knivdisken och ta bort om det fastnat gräs eller något föremål.
Installationslås	PIN-kod i laddstation och klippare är inte lika.	Ställ klipparen i laddstationen och ange rätt PIN-kod.
Ingen slingsignal	Transformatorn är inte ansluten till nätspänning eller dess automatsäkring har löst ut.	Kontrollera anslutningen till vägguttaget och om ev jordfelsbrytare löst ut. Återställ automatsäkringen genom att dra ur transformatorns nätkabel ur vägguttaget, vänta 10 sekunder och sedan sätta tillbaka nätkabeln i vägguttaget igen.
	Avbrott på begränsningskabeln.	Kontrollera vilken signal lysdioden på laddstationen ger. Om den blinkar betyder det skada på slingan. Reparera avbrott på kabeln med hjälp av original vattentätt skarvdon artikelnummer 535 13 37-01.
	Om det inträffar på enstaka områden kan det bero på störningar från metalliska föremål (staket, armeringsjärn) eller nedgrävda kablar i närheten.	Prova att flytta begränsningskabeln.
	Om det inträffar i närheten av en "ö" kan det bero på att begränsningskabeln dragits i fel riktning runt "ön" och därmed släcker ut signalen.	Kontrollera att begränsningskabeln är korrekt lagd.
Instängd	Automower™ har fastnat i något.	Ta loss Automower™ och åtgärda orsaken till att den blev instängd.

Felmeddelande	Orsak	Åtgärd
Utanför	Om det inträffar på enstaka områden kan det bero på störningar från metalliska föremål (staket, armeringsjärn) eller nedgrävda kablar i närheten.	Prova att flytta begränsningskabeln.
	Arbetsområdet har för stor lutning.	Kontrollera att begränsningskabeln är korrekt lagd.
	Begränsningskabeln är lagd åt fel håll runt en "ö".	Kontrollera att begränsningskabeln lagts i enlighet med installationsinstruktionerna.
	Begränsningskabeln ligger för nära arbetsområdets kant.	Kontrollera att begränsningskabeln är korrekt lagd.
Låg batterispänning	Automower™ hittar inte laddstationen.	Ändra laddstationens placering.
	Batteriet är defekt.	Kontakta din återförsäljare för byte av batteri.
Fel PIN-kod	Fel PIN-kod är angiven. Tre försök medges, sedan blockeras knappsatsen i fem minuter.	Ange rätt PIN-kod.
Slirat	Automower™ har fastnat i något.	Ta loss klipparen och åtgärda orsaken till att den började slira. Om det berodde på vått gräs, vänta med att starta klipparen tills gräset torkat.
Ingen kontakt i laddstation	Automower™ får dålig kontakt med kontaktblecken i laddstationen.	Kontrollera att Automower™ står rätt i laddstationen.
Laddstation blockerad	Kontakten mellan laddbleck och kontaktbleck är dålig och Automower™ har gjort ett antal laddningsförsök.	Ställ Automower™ i laddstationen och kontrollera att laddbleck och kontaktbleck får god kontakt.
	Något föremål ligger i vägen för Automower™	Ta bort föremålet.
Fastnat i laddstation	Något föremål ligger i vägen för att Automower™ ska kunna backa ut från laddstationen.	Ta bort föremålet.
Upp- och ned	Automower™ lutar för mycket eller har vält.	Vänd klipparen rätt.
Batteriet tomt	Automower™ är inställd på driftläge MAN.	Beteendet är normalt och ingen åtgärd behövs.

Felsökningsschema

Om din Automower™ inte fungerar korrekt, följ felsökningsschemat nedan. Om felet består; kontakta din återförsäljare.

Symptom	Orsak	Åtgärd
Ojämnt klippresultat	Automower™ arbetar för få timmar per dag.	Utöka arbetstiden, se "2. Timer" på sidan 29.
	För stort arbetsområde.	Prova att begränsa arbetsområdet eller förläng arbetstiden, se "2. Timer" på sidan 29.
	Slöa knivar.	Byt ut samtliga knivar och skruvar så att de roterande delarna är balanserade.
	Långt gräs i förhållande till inställd klipp höjd.	Öka klipp höjden. Säsongens första klippning kan behöva göras med en konventionell gräsklippare innan du låter Automower™ börja arbeta.
	Gräsanhopning vid knivdisken eller runt motoraxeln.	Kontrollera att hasplåten och knivdisk roterar fritt och lätt. Om inte, måste hasplåten och ev. knivdisk demonteras och gräs och främmande föremål avlägsnas. Se "Rengöring" på sidan 48.
Automower™ arbetar på fel tid	Klockan på Automower™ behöver ställas in.	Ställ klocka, se "Tid och datum (4-5)" på sidan 42.
	Start- och stopptid för klippning är felaktigt angivna.	Gör om inställningen av start- och stopptid för klippning, se "2. Timer" på sidan 29.
Automower™ vibrerar	Obalanserad knivdisk eller skadade knivar.	Inspektera knivarna och skruvarna och byt dem vid behov.
Automower™ kör runt men knivdisken roterar ej	Automower™ letar efter laddstationen.	Ingen åtgärd. Knivdisken roterar ej när klipparen söker efter laddstationen.
Klipparen klipper kortare perioder än vanligt mellan laddningarna	Gräs eller något främmande föremål bromsar knivdisken eller hasplåten.	Demontera och rengör hasplåten och knivdisken.
Både klipp- och laddtid är kortare än de brukar	Beteendet är normalt vid höga temperaturer (gradvis tilltagande över 25°C).	Ingen åtgärd.

Tekniska data

Data	Automower™
Dimensioner	
Längd	71 cm
Bredd	55 cm
Höjd	30 cm
Vikt	8,6 kg
Elsystem	
Batteri	NiMH specialbatteri 18V / 2,2Ah (40Wh)
Transformator	230 V / 24 V
Bulleremissioner	
Uppmätt ljudeffekt	63 dB (A)
Garanterad ljudeffekt	69 dB (A)
Klippning	
Klippsystem	Tre ledade skärande knivblad
Klipphöjd	2-6 cm
Klippbredd	22 cm
Arbetskapacitet	1800 m ²

EG-försäkran

EG- försäkran om överensstämmelse (Gäller endast Europa)

Husqvarna AB, SE-561 82 Huskvarna, Sverige, tel: +46-36-146500, försäkrar härmed att automatisk gräsklippare **Electrolux Automower™** från 2004 års serienummer och framåt (året anges i klartext på typskylten plus ett efterföljande serienummer), motsvarar föreskrifterna i RÅDETS DIREKTIV:

-av den 22 juni 1998 "angående maskiner" **98/37/EG, bilaga IIA.**

-av den 3 maj 1989 "angående elektromagnetisk kompatibilitet" **89/336/EEC**, samt nu gällande tillägg.

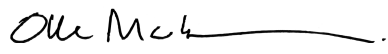
-av den 8 maj 2000 "angående emissioner av buller till omgivningen" **2000/14/EG.**

Information angående bulleremissioner och klippbredd, se kapitel Tekniska Data.

Följande standarder har tillämpats: **EN292-2.**

Anmält organ **0404, SMP Svensk Maskinprovning AB**, Fyristorgsgatan 3, SE-754 50 Uppsala, Sverige, har utfärdat rapport med nummer **01/901/027** om bedömning av överensstämmelse enligt bilaga VI till RÅDETS DIREKTIV av den 8 maj 2000 "angående emissioner av buller till omgivningen" **2000/14/EG.**

Huskvarna 27 november, 2003



Olle Markusson, Teknisk chef

Serienummer: _____

Personlig kod: _____

Återförsäljare: _____

Återförsäljares
telefonnummer: _____

Automower™ Helpdesk, Tel: 020-77 77 22



www.automower.com

 **The Electrolux Group.** *The world's No.1 choice.*

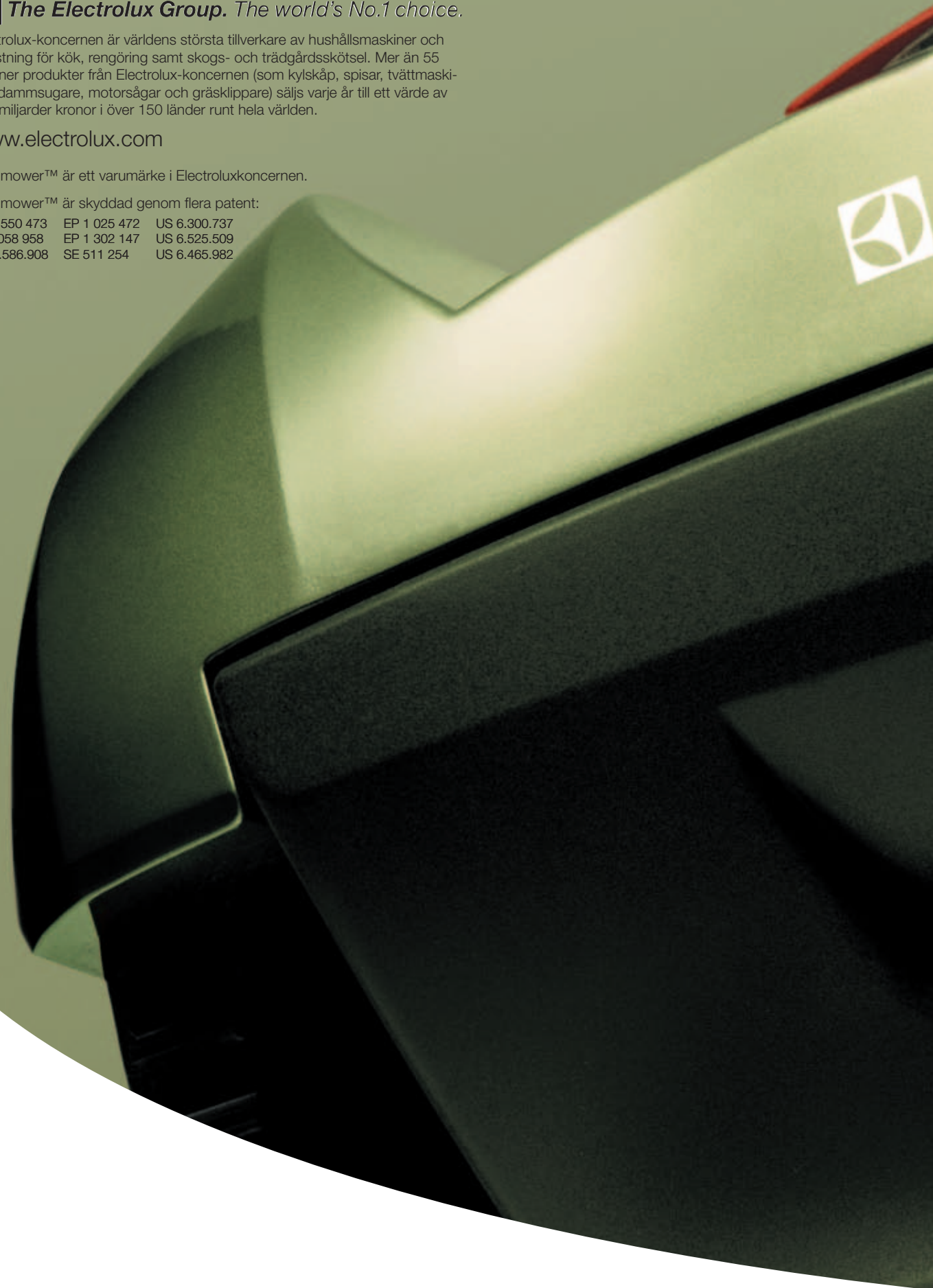
Electrolux-koncernen är världens största tillverkare av hushållsmaskiner och utrustning för kök, rengöring samt skogs- och trädgårdsskötsel. Mer än 55 miljoner produkter från Electrolux-koncernen (som kylskåp, spisar, tvättmaskiner, dammsugare, motorsågar och gräsklippare) säljs varje år till ett värde av 120 miljarder kronor i över 150 länder runt hela världen.

www.electrolux.com

Automower™ är ett varumärke i Electroluxkoncernen.

Automower™ är skyddad genom flera patent:

EP 0 550 473	EP 1 025 472	US 6.300.737
EP 1058 958	EP 1 302 147	US 6.525.509
US 6.586.908	SE 511 254	US 6.465.982



1140245-01

**auto
mower™**



2004W07