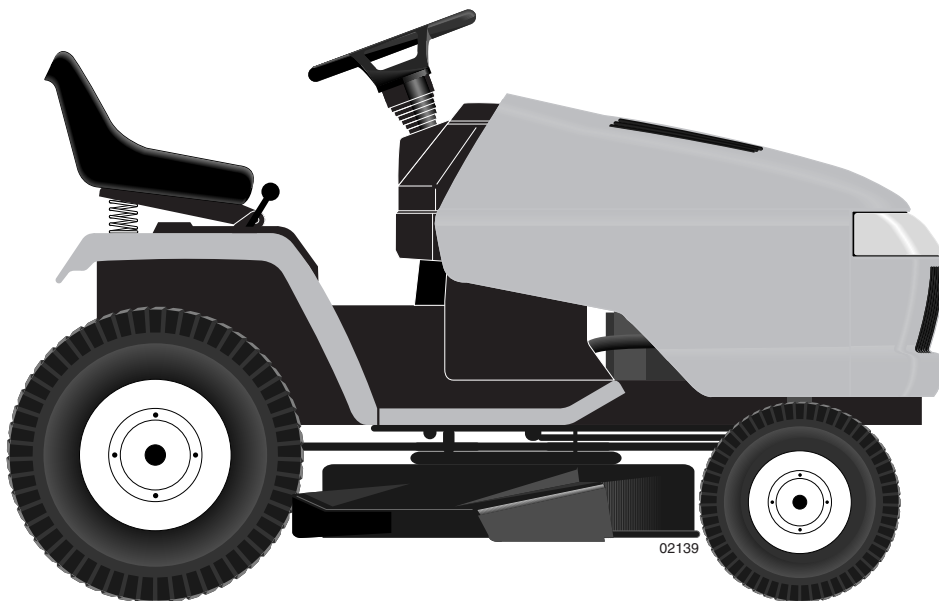
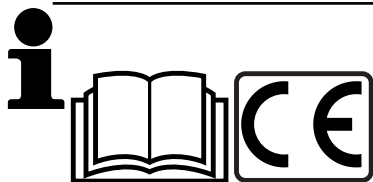


# Husqvarna



## GTH250XP



### Handbok

Läs noga dessa anvisningar och se till att du förstår dem innan du använder denna maskin.

### Håndbok med bruksanvisninger

Vennligst les nøye gjennom disse bruksanvisningene for å være sikker på at du forstår de før du tar maskinen i bruk.

### Instruktionsbog

Læs disse instruktioner omhyggeligt og forstå dem, før du bruger denne maskine.

### Ohjekirja

Lue nämä ohjeet huolellisesti ja varmista, että ymmärrät ne ennen kuin käytät tätä konetta.

<b>1</b>	Säkerhetsföreskrifter. Sikkerhetsforanstaltninger. _____	Sikkerhedsregler. Turvallisuussäännöt. _____	<b>3</b>
<b>2</b>	Montering. Montering. _____	Montering. Kokoaminen. _____	<b>13</b>
<b>3</b>	Funktionsbeskrivning. Funksjonsbeskrivelse. _____	Funktionsbeskrivelse. Toiminnan selostus. _____	<b>22</b>
<b>4</b>	Åtgärder före start. Startforberedelser. _____	Forholdsregler før starten. Toimenpiteet ennen käynnistystä. _____	<b>29</b>
<b>5</b>	Körning. Kjøring. _____	Drift. Ajo. _____	<b>31</b>
<b>6</b>	Underhåll, justering. Vedlikehold, justering. _____	Vedlikeholdelse, justering. Kunnossapito, säätö. _____	<b>38</b>
<b>7</b>	Felsökning. Feilsøking. _____	Fejlsøgning. Vianhaku. _____	<b>51</b>
<b>8</b>	Förvaring. Oppbevaring. _____	Opbevaring. Säilytys. _____	<b>53</b>

**Vi förbehåller oss rätten till ändringar utan föregående meddelande.**

**Forbehold for ændringer uden forudgående meddelelse.**

**Ret til ændringer uden yderligere meddelelse forbeholdes.**

**Pidätämme oikeuden muutoksiin niistä ennalta ilmoittamatta.**



# 1. Säkerhetsföreskrifter



## Säker användning av traktorklippare

**VIKTIGT:** DENNA KLIPPARE KAN KLIPPA AV HÄNDER OCH FÖTTER SAMT SLUNGA IVÄG FÖREMÅL. UNDERLÅTENHET ATT FÖLJA SÄKERHETSANVISNINGARNA KAN RESULTERA I ALLVARLIGA SKADOR ELLER DÖDSFALL.

### SE I. ÖVNING

- Läs noga igenom anvisningarna. Se till att du har bekantat dig med alla reglage och hur utrustningen ska användas.
- Tillåt aldrig barn eller personer som inte är införstådda med anvisningarna att använda gräsklipparen. Lokala föreskrifter kan reglera förarens ålder.
- Använd aldrig klippare om personer, speciellt barn, eller husdjur uppehåller sig i närheten.
- Kom ihåg att föraren är ansvarig för olyckor eller olyckstillbud som påverkar andra personer eller deras ågor och ågodelar.
- Passagerare får inte medtagas.
- Alla förare ska uppsöka och erhålla professionell och praktisk utbildning. Denna undervisning ska innefatta och starkt betona:
  - behovet av försiktighet och koncentration vid arbete med traktorer;
  - att man inte kan återfå kontrollen över en maskin som glider i en sluttning genom att bromsa.

Huvudsakliga skäl till förlust av kontrollen över maskinen är:

- a) otillräckligt fäste för hjulen;
- b) fordonet har framförts vid allt för hög hastighet;
- c) otillräckliga bromsar;
- d) maskinen var olämplig för uppgiften;
- e) underlåtenhet att uppmärksamma markens beskaffenhet, speciellt sluttningar;
- f) oriktig koppling av tillbehör och viktistribution.

### II. FÖRBEREDELSE

- Bär alltid kraftiga skor och långbyxor under användning av klipparen. Var aldrig barfota eller bär sandaler när du använder utrustningen.
- Undersök noga omgivningen där utrustningen ska användas och avlägsna alla föremål som kan komma att slungas iväg av maskinen.
- **VARNING** - Bensin är ytterst lättantändligt.
  - Förvara alltid bränsle i behållare som är avsedda för detta ändamål.
  - Fyll alltid på bränsle utomhus och rök inte under tiden.
  - Fyll på bränsle innan motorn startas. Avlägsna aldrig locket till bensintanken eller fyll på bensin medan motorn är igång eller medan den fortfarande är varm.
  - Om du skulle spilla bensin ska du inte starta motorn utan rulla undan maskinen från området med den utspillda bensinen samt undvika alla former av gnistbildning tills dess att bensinen har dunstat.
  - Sätt alltid tillbaka locket till bensintanken och andra behållare.
- Ersätt trasiga ljuddämpare.
- Utför alltid en visuell inspektion för att kontrollera att knivbladen, bultarna och klipparen inte är slitna eller skadade före starten. Ersätt hela satsen av knivblad och bultar för att bibehålla balansen.
- Var försiktig när du roterar ett knivblad på en maskin med flera blad eftersom detta kan förorsaka att även de andra bladen roterar.

### III. ANVÄNDNING

- Kör inte motorn i ett slutet rum där farliga mängder av koloxid kan samlas.
- Klipp endast i dagsljus eller under fullgott artificiellt ljus.
- Koppla från alla tillbehörskopplingar och lägg in växeln i neutralläge innan du startar motorn.
- Kör inte på mark som sluttar mer än 10°.
- Kom ihåg att det inte finns några "säkra" sluttningar. Körning över grässluttningar kräver speciell försiktighet. Skydda dig emot att traktorn välter genom att:
  - inte starta eller stanna plötsligt medan du kör uppför eller nedför
  - koppla in kopplingen långsamt, låt alltid en växel ligga i, speciellt vid körning i nedförsbacke;
  - köra långsamt i sluttningar och i tvära svängar;
  - var uppmärksam på förhöjningar och fördjupningar i marken samt andra dolda faror;
  - kör aldrig tvärs över en sluttning.
- Var försiktig när du bogserar tungt lass eller använder tung utrustning.
  - Använd endast godkända dragstångskrokar.
  - Begränsa lasten till det du kan klara av på ett säkert sätt.
  - Gör inga tvära svängar. Var försiktig när du backar.
  - Använd motvikter eller hjulvikter när detta anges i handboken.
- Se upp för trafiken när du korsar vägar eller uppehåller dig i närheten av en väg.
- Stanna knivbladen när du kör över annat underlag än gräs.
- När du använder tillbehör ska du se till att material inte slungas emot åskådare samt tillse att ingen befinner sig i närheten av maskinen medan den är i gång.
- Kör aldrig maskinen om någon av säkerhetsskyddet inte finns på plats eller är skadade.
- Ändra inte stryplackens inställning eller kör motorn på allt för hög hastighet. Om motorn körs med för hög hastighet kan detta öka riskerna för olyckor och personskador.
- Innan du lämnar förarplatsen ska du:
  - koppla bort kraftuttaget och sänka ner tillbehör;
  - lägga in växeln i neutralläget och dra åt handbromsen;
  - stanna motorn och ta ur tändningsnyckeln.
- Koppla bort driften av tillbehör, stanna motorn och avlägsna ledningarna till tändstiften eller ta ur tändningsnyckeln
  - innan du rensar utkastet från material som fastnat;
  - innan du kontrollera, rengör eller reparerar gräsklipparen;
  - efter det att du har kört in i ett främmande föremål. Undersök gräsklipparen för att se om den har skadats och utför reparationer innan du åter startar och kör maskinen;
  - om maskinen börjar att vibrerat onormalt mycket (kontrollera omedelbart).
- Koppla bort driften av tillbehör under transport eller när maskinen inte används.

- Stanna motorn och koppla bort driften till maskinen
  - innan du fyller på bränsle;
  - innan du avlägsnar gräsuppsamlaren;
  - innan du justerar höjden såvida detta inte kan utföras från förarplatsen.
- Minska gasreglagets inställning medan motorn stannar och om motorn är försedd med en avstängningsventil ska du stänga av bränsletillförseln efter avslutad klippning.

#### IV. UNDERHÅLL OCH FÖRVARING

- Se till att alla muttrar, bultar och skruvar är ordentligt åtdragna för att vara säker på att utrustningen är säker att använda.
- Se till att det inte finns bensin i tanken om du förvarar utrustningen i en byggnad där ångorna kan nå öppen eld eller gnistor.
- Låt motorn svalna innan du förvarar den i ett stängt utrymme.
- Undvik brandrisk genom att se till att motorn, ljuddämparen, batterihållaren och bensinförvaringsutrymmet är fritt från gräs, löv och överflödigt smörjmedel.
- Kontrollera ofta att gräsuppsamlare inte är sliten eller trasig.
- Av säkerhetskäl skall slitna eller skadade delar omedelbart bytas ut.
- Om du måste tömma bensintanken ska detta göras utomhus.
- Var försiktig när du roterar ett knivblad på en maskin med flera blad eftersom detta kan förorsaka att även de andra bladen roterar.
- När maskinen parkeras, förvaras eller lämnas obevakad ska knivbladen sänkas såvida inte ett positivt, mekaniskt lås används.



**VARNING: Koppla alltid bort ledningarna till tändstiften och placera dessa så att de inte kommer i kontakt med tändstiften, så att inte motorn startas av misstag under inställning, trans port, justering eller reparation.**



# 1. Sikkerhetsforanstaltninger



## Sikkerhetsregler for drift av førerstyrte gressklippere

**VIGTIGT:** DENNE KLIPPEREN ER I STAND TIL Å KUTTE AV HENDER OG FØTTER SAMT KASTE TING RUNDT OMKRING. HVIS DU UNNLATER Å OVERHOLDE DE FØLGENDE SIKKERHETSFORANSTALTNINGER KAN DETTE RESULTERE I ALVORLIG SKADE ELLER DØDSFALL.

### DK I. OPPLÆRING

- Bruksanvisningene må leses nøye. Pass godt på at du gjør deg kjent med betjeningsutstyret og lærer hvordan det skal brukes.
- La aldri barn eller uvedkommende personer som ikke er kjente med bruksanvisningene bruke gressklipperen/traktoren. Lokale retningslinjer kan eventuelt begrense operatørens aldersgrense.
- Bruk aldri gressklipperen mens folk, spesielt barn eller dyr, befinner seg i nærheten.
- Husk alltid på at operatøren eller brukeren har ansvaret for de ulykker eller farer som eventuelt forekommer på andre mennesker eller deres eiendommer.
- Passagerer må ikke medtages.
- Alle førere bør oppsøke og anskaffe seg både profesjonell og praktisk opplæring. Denne type opplæring bør legge vekt på det følgende:

- Behov for omtanke og konsentrasjon mens drift av førerstyrte maskiner finner sted;
- kontroll av en førerstyrt gressklipper i nedoverbakke vil ikke bli gjenvunnet kun ved bruk av bremsen.

Hovedårsaken til tap av denne type kontroll er det følgende:

- a) utilstrekkelig grep i rattet;
- b) for fort kjøring;
- c) utilstrekkelig bruk av bremsen;
- d) maskintypen egner seg ikke til denne oppgaven;
- e) mangel på forståelse av virkningene fra bakkeforhold, spesielt i nedoverbakke;
- f) feil feste- og belastningsfordeling.

### II. FORBEREDELSE

- Når gressklipperen/traktoren er i bruk, er det viktig at føreren alltid bruker kraftige sko og lange bukser. Kjøretøyet må ikke drives barbert eller med åpne sandaler.
- Kontroller hele området hvor utstyret skal brukes og fjern eventuelle ting som lett kan bli slengt omkring av maskinen.
- ADVARSEL - Bensin er meget brannfarlig.
  - Oppbevar brensel i spesielle beholdere laget til dette formål.
  - Fyll kun på bensin utendørs. Det er viktig å huske på at røyking mens man fyller på bensin er meget farlig.
  - Bensinen må tilsettes før maskinen startes. Ta aldri lokket av bensintanken eller tilsett bensin mens motoren er i gang eller mens den er varm.
  - Hvis du tilfeldigvis søler med bensin, må du ikke prøve å starte motoren. Flytt maskinen bort fra det området hvor du sølte, og la vær å start motoren igjen helt til bensinlukten har forsvunnet.
  - Sett alle lakkene på brenselstankene og beholderne godt fast igjen.
- Fjern alle defekte lyddempere.
- Før du tar maskinen i bruk, må du alltid sjekke kjøretøyet visuelt for å være sikker på at bladene, bladskruene og hele skjæremonteringen ikke har blitt slitt eller skadet. Eventuelle slitte eller skadede blader og skruer erstattes i satses slik at balansen opprettholdes til alle tider.

- På maskiner med flere blader, vær forsiktig da rotering av ett blad, kan forårsake at andre blader også begynner å rotere.

### III. DRIFT

- Denne maskinen må ikke brukes innenfor et begrenset området hvor farlig karbonmonoksid kan oppsamles.
- Bruk gressklipperen/traktoren kun om dagen eller med godt kunstig lys.
- Før du prøver å starte motoren, må alle bladfastgjøringskløtsjer og gear settes i fri.
- Bruk ikke traktoren på skråninger på mer enn 10 grader.
- Husk at det finnes ikke noen "trygg" nedoverbakke. Kjøring på skråninger med gress krever spesiell forsiktighet. Det følgende bør overholdes som beskyttelse mot kantring:
  - ikke stopp eller start plutselig mens du kjører opp eller nedover en bakke;
  - sett kløtsjen i gang forsiktig, og hold alltid maskinen i gear, spesielt når du kjører nedover en bakke;
  - kjør alltid meget langsomt nedover en bakke, og i løpet av skarpe svinger;
  - pass godt på å unngå humper og hull i bakken og andre usynlige farer;
  - kjør aldri gressklipperen/traktoren på tvers over en bakke, med mindre gressklipperen er spesiallaget til dette formål.
- Vær forsiktig når du har tung last eller annet tungt utstyr.
  - Må kun brukes på godkjente trekkbare festepunkter.
  - Begrens lasten til en vekt som du er sikker på at du kan greie.
  - Ta ikke for skarpe svinger. Vær forsiktig når du kjører i revers.
  - Bruk mot- eller hjulvekt hvis dette forslaget er inkludert i bruksanvisningene.
- Pass på trafikken når du kjører på tvers av eller i nærheten av gater.
- Pass på at bladene ikke roterer når du kjører over andre overflater enn gress.
- Når du bruker tilleggsutstyret, må du alltid passe godt på at gress avløpet eller annet material ikke rettes mot uvedkommende personer, og at ingen kommer i nærheten av maskinen mens den er i drift.
- Bruk aldri gressklipperen/traktoren med mangelfulle beskyttelsesplater, skjermer eller uten at beskyttelsesutstyret er på plass.
- Motorens regulatorinnstillinger må ikke endres, og motoren må ikke kjøres for fort. Drift av motoren med ekstra sterk hastighet kan forårsake personskader.
- Før du forlater førerstedet, må du gjøre det følgende:
  - slå av "power-starten" og senk tilleggsutstyret;
  - sett maskinen i fri og sett på parkeringsbremsen;
  - slå av motoren og ta ut nøkkelen.

- Slå av drivet til tilleggsutstyret; slå av motoren; slå av tennpluggkablene, og fjern tenningsnøkkelen
  - før du skal rengjøre blokkeringer eller forhindre tilstopping av gress-sjakten;
  - før du kontrollerer, rengjør eller arbeider på gressklipperen;
  - hvis du har kommet bort i en fremmed gjenstand, må du kontrollere gressklipperen nøye for å se om eventuell skade og reparasjoner må utføres før du kan ta utstyret i bruk igjen;
  - hvis maskinen begynner med unormale vibrasjoner (dette må undersøkes øyeblikkelig).
- Slå av drivet til tilleggsutstyret mens gressklipperen transporteres eller ikke er i bruk.
- Slå av motoren og slå av drivet til tilleggsutstyret
  - før du fyller opp med ny bensin;
  - før du fjerner gressfangeren;
  - før du utfører høydejusteringer med mindre dette kan gjøres fra førerisetet.
- Slå ned strupeinnstillingen hvis motoren løper ut, og hvis motoren er utstyrt med en avstengningsventil, slå av bensinen når du er ferdig med å klippe gresset.

#### IV. VEDLIKEHOLD OG OPPBEVARING

- Pass på at alle skruer og bolter sitter godt fast for å kunne forsikre deg om at utstyrets driftsforhold er gode og trygge.
- Maskinen må aldri oppbevares med bensin i tanken inndørs hvor dunstene kan nå åpen flamme eller gnister.
- La motoren avkjøles før gressklipperen settes til oppbevaring hvor som helst.
- For å kunne redusere fare for brann, må motoren, lyddemperen, batteriseksjonen og bensinbeholderen holdes borte fra gressområder, løv, eller områder som er omgitt av meget olje.
- Sjekk gressfangeren ofte for å unngå slitasje eller skade.
- Slitte eller ødelagte deler må sjekkes ofte av sikkerhetsmessige årsaker.
- Hvis bensintanken må tømmes, må dette gjøres utendørs.
- På en maskin med flere blader, er det viktig å være forsiktig mens et blad roteres, da dette kan forårsake at andre blader også begynner å rotere.
- Når traktoren skal parkeres; settes til oppbevaring, eller ikke er i bruk, bør skjæremidlene senkes, med mindre en positiv mekanisk lås er i bruk.



**ADVARSEL: Tennpluggkabelen må alltid slås av, og kabelen må plasseres der hvor det ikke er mulig å ta kontakt med tennplugger for å unngå tilfeldig oppstart i løpet av igangsetting, transport, justering eller reparasjon.**



# 1. Sikkerhedsregler



## Vejledning i sikker brug af selvkørende plæneklippere

**VIKTIG:** DENNE PLÆNEKLIPPER KAN, I VÆRSTE FALD, AMPUTERE HÆNDER OGFØDDER OG SLYNGE GENSTANDE LANGT VÆK. HVIS DU IKKE FØLGER FØLGENDE SIKKERHEDSINSTRUKTIONER, KAN DET MEDFØRE ALVORLIGE KVÆSTELSER ELLER DØD.

### **(NO) I. UDDANNELSE**

- Læs instruktionerne omhyggeligt.
- Du bør have kendskab til betjeningsgrebene og korrekt brug af udstyret.
- Lad ikke børn, eller personer der ikke har kendskab til instruktionerne, benytte plæneklipperen. Benyt ikke plæneklipperen, mens mennesker, specielt børn, eller kæledyr opholder sig i nærheden.
- Husk, at føreren eller brugeren er ansvarlig for ulykker eller evt. faresituationer, der forekommer, overfor andre mennesker eller deres ejendom.
- Ikke tilladt med passasjerer.
- Føreren skal have fyldestgørende instruktioner i brugen af plæneklipperen. Disse instruktioner bør lægge vægt på:
  - behovet for at være omhyggelig og koncentreret ved arbejde med selvkørende maskiner;
  - at man ikke kan få kontrol over en selvkørende maskiner, der glider på en skråning, ved at træde på bremsen.

De vigtigste årsager til at miste kontrollen er:

- a) Utilstrækkeligt hjulgreb
- b) For hurtig kørsel
- c) Manglende bremsekraft
- d) Maskintypen er uegnet til arbejdsopgaven;
- e) Manglende viden om terrænforholdene, specielt skråninger;
- f) Ukorrekt bugsering og lastfordeling.

### **II. FORBEREDELSE .**

- Når du slår græs, skal du altid benytte solidt fodtøj og lange bukser; du må ikke være barfodet eller gå med åbne sandaler.
- Efterse området grundigt, hvor plæneklipperen skal benyttes, og fjern alle genstande, som kan slynges væk af maskinen.
- **ADVARSEL** - Benzin er yderst brandfarligt.
  - Opbevar brændstof i dunke, der er godkendt til formålet.
  - Påfyld kun brændstof udendørs. Rygning er forbudt ved påfyldning af brændstof.
  - Påfyld brændstof, før motoren startes. Tag aldrig dækslet af brændstoffranken eller påfyld benzin, mens motoren er i gang eller er varm.
  - Ved spild af brændstof: For at undgå at antænde brændstoffet må du ikke forsøge at starte motoren, før du har flyttet maskinen væk fra stedet, hvor brændstoffet blev spildt.
- Udskift evt. defekte lydpotter.
- Forud for brug, bør du altid efterse følgende grundigt for slid eller skader: Knive, knivbolte og skærehoveder. Udskift slidte eller beskadigede knive og bolte i sæt, for at bevare balancen.
- Da maskinen har flere knive, bør du være forsigtig, fordi de andre knive kan dreje med, når du drejer én kniv.

### **III. BETJENING**

- Lad ikke motoren gå i lukkede rum, hvor der kan udvikles farlig kulilte.
- Benyt kun plæneklipperen i dagslys eller i god kunstig belysning.
- Slå alle koblinger, der betjener knive, fra og sæt plæneklipperen i frigear, før du forsøger at starte motoren.
- Kør ikke på skråninger på over 10°.
- Husk, der findes ingen "sikre" skråninger. Vær særdeles forsigtig ved kørsel på græsklædte skråninger. Gør følgende, for at undgå at vælte:
  - stands eller start ikke pludseligt ved kørsel op ad eller ned ad bakke;
  - købl langsomt til, og hold altid maskinen i gear, især når du kører ned ad bakke;
  - kør langsomt med maskinen på skråninger og i skarpe sving;
  - hold udvig efter knolde og huller og andre skjulte farer;
  - kør aldrig tværs over en skråning med plæneklipperen, med mindre den er beregnet til dette formål.
- Vær forsigtig, når du bugserer eller benytter tungt udstyr:
  - Benyt kun godkendte trækstilkoblinger.
  - Læsset må ikke være så stort, at du mister kontrollen over det.
  - Undgå skarpe sving. Vær forsigtig ved baglænskørsel.
- Hold øje med trafikken, når du krydser eller arbejder nær veje.
- Stands knivenes rotation, inden du kører ud på andre overflader end græs.
- Når du benytter tilbehør, må du aldrig rette det udkastede materiale mod de tilstedeværende eller lade personer komme nær maskinen, mens den er i arbejde.
- Benyt aldrig plæneklipperen med defekte skærme, eller uden at beskyttelsesudstyret er monteret.
- Du må ikke ændre motorens regulatorindstilling eller overskride motorens tilladte hastighed. Hvis motoren kører med for stor hastighed, kan det forøge risikoen for personskader.
- Før du forlader førersædet, skal du:
  - koble kraftoverføringen fra og sænke klippeaggregatet;
  - sætte maskinen i frigear og trække parkeringsbremsen;
  - standse motoren og fjerne nøglen.
- Kobl kraftoverføringen til tilbehøret fra, stands motoren og afbryd tændrørsledningen/erne eller fjern tændingsnøglen...
  - før blokeringer eller tilstopninger i græsudkasterrøret fjernes;
  - inden kontrol, rengøring eller arbejde på plæneklipperen;
  - efter at have ramt et fremmedlegeme. Efterse plæneklipperen for skader og foretag reparationer, før du starter maskinen og benytter den igen;
  - hvis maskinen begynder at vibrere unormalt, kontroller den omgående.

- Kraftoverføringen til tilbehøret skal kobles fra ved transport, eller når den ikke er i brug.
- Motoren standses og kraftoverføringen til knivene frakobles...
  - inden for påfyldning af brændstof;
  - inden græsbeholderen tages af;
  - inden der foretages højdejustering, med mindre justeringen kan foretages fra førersædet.
- Reducer hastigheden, mens motoren standses. Hvis motoren er udstyret med en afspærringsventil, lukkes for brændstoffet, når du er færdig med at slå græs.

#### IV. VEDLIGEHOLDELSE OG OPLAGRING

- Sørg for, at alle møtrikker, bolte og skruer er spændt sikkert for at sikre, at udstyret er i forsvarlig driftsmæssig stand.
- Udstyret må aldrig oplagres med benzin i tanken i en bygning, hvor dampene kan komme i forbindelse med åben ild eller gnister.
- Lad motoren køle af, før plæneklipperen oplagres i en lukket bygning.
- Brandfaren reduceres, ved at rengøre motoren, lyd-potten, batterirummet og brændstofområdet for græs, blade og overskydende smørefedt.
- Efterse klippeaggregatet hyppigt for slid eller beskadigelse.
- Udskift slidte eller beskadigede dele af sikkerhedsgrunde.
- Hvis brændstoftanken skal tømmes, skal det gøres udendørs.
- Da maskinen har flere knive, bør du være forsigtig, fordi de andre knive kan dreje med, når du drejer én kniv.
- Når maskinen skal parkeres, oplagres eller efterlades uden tilsyn, sænk klippeaggregatet, med mindre der benyttes en mekanisk lås.



**ADVARSEL: Fjern altid tændrørsledningen, og anbring ledningen, så den ikke kan berøre tændrøret, for at forhindre utilsigtet start, når plæneklipperen klargøres, transporteres, justeres eller der foretages reparationer.**





# 1. Turvallisuussäännöt



## Ajettavien ruohonleikkureiden turvallinen käyttö

**TÄRKEÄÄ:** TÄMÄ LEIKKURI VOI VAHINGOITTA A KÄSIÄ JA JALKOJA JA SE VOI HEITTÄÄ ESINEITÄ. ALLA OLEVIN TURVALLISUUSÄÄNTÖJEN LAIMINLYÖMINEN VOI JOHTAA VAKA VAAN VAMMAAN TAI KUOLEMAAN.

### (FI) I. KOULUTUS

- Lue ohjeet huolellisesti. Tutustu säätimiin ja opettele välineiden oikea käyttö.
- Älä koskaan anna lasten tai ihmisten, jotka eivät ole tutustuneet käyttöohjeisiin, käyttää ruohonleikkuria. Paikalliset säännöt voivat rajoittaa ajajan ikää.
- Älä koskaan leikkaa ruohoa, kun ihmisiä, varsinkin lapsia on lähellä.
- Muista, että ajaja tai käyttäjä on vastuussa alueella toisille ihmisille sattuvista onnettomuuksista tai vaaroista.
- Älä kuljeta matkustajia.
- Kaikkien ajajien on saatava ammataitoista ja käytännöllistä opetusta. Sen tulee korostaa:
  - huolellisuuden ja keskittymisen tarvetta ajettavien ruohonleikkureiden käytössä.
  - ajettavan ruohonleikkurikoneen hallintaa ei voi palauttaa jarrun avulla, jos se alkaa liukua rinteellä.

Hallinnan menetyksen pääsyyt ovat:

- a) riittämätön pyörrien tartunta;
- b) liian nopea ajo;
- c) riittämätön jarrutus;
- d) konetyyppi on sopimaton sen suorittamaan tehtävään;
- e) maaolosuhteiden, erityisesti rinteiden huomioonotto ajettaessa;
- f) väärä kytkenä ja kuormituksen jakautuminen.

### II. VALMISTELU

- Ruohoa leikattaessa on aina käytettävä vahvoja jalkineita ja pitkiä housuja. Älä käytä konetta paljain jaloin tai avoimin sandaalein.
- Tarkasta huolellisesti alue, jolta ruoho leikataan ja poista kaikki esineet, joita kone voi heitellä ympäri.
- **VAARA!** Bensiini on hyvin tulenarkaa.
  - Säilytä polttoaine tähän tarkoitukseen erityisesti suunnitelluissa astioissa.
  - Lisää polttoainetta ainoastaan ulkona; älä tupakoi polttoainetäytön aikana.
  - Lisää polttoainetta ennen kuin käynnistät moottorin. Älä koskaan poista tulppaa polttoainesäiliöstä tai lisää bensiiniä moottorin ollessa käynnissä tai kuuman.
  - Jos bensiiniä läikkyy, älä yritä käynnistää moottoria, vaan siirrä kone pois läikkymäalueelta ja vältä luomasta mitään sytytyslähdettä ennen kuin bensiinihöyryt ovat hävinneet.
  - Pane kaikki polttoainesäiliöiden ja astioiden kannet huolellisesti paikoilleen.
- Vaihda vialliset äänenvaimentimet.
- Ennen käyttöä tarkista aina visuaalisesti, että terät, terien pultit ja leikkuulaite eivät ole kuluneita tai vaurioituneita. Vaihda kuluneet tai vahingoittuneet terät ja pultit sarjoittain tasapainon säilyttämiseksi.
- Monitoräisissä koneissa on oltava varovainen, yhden terän pyörittäminen voi aiheuttaa toisten terien pyörimisen.

### III. KÄYTTÖ

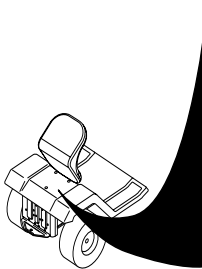
- Älä käytä moottoria suljetussa tilassa, johon voi keräytyä vaarallisia hiilimonoksidihöyryjä.
- Leikkaa ruoho vainpäivänvalossa tai hyvässä valaistuksessa.
- Ennen moottorin käynnistämistä, kytke irti kaikki teränkiinnityskytkimet ja vaihda vapaavaihteelle.
- Älä aja 10° jyrkemmillä rinteillä.
- Muista, ettei ole olemassa mitään "turvallista" rinnettä. Ruohoisilla rinteillä liikkuminen vaatii erityistä huolellisuutta. Koneen kaatumisen estämiseksi:
  - älä pysähdy tai lähde äkkinäisesti ylä- tai alamäessä;
  - kytke hitaasti, pidä aina kone kytkettynä, varsinkin alamäessä;
  - koneen nopeus on pidettävä alhaisena rinteillä ja ahtaissa käännöksissä;
  - varo kumpuja ja kuoppia ja muita piileviä vaaroja;
  - älä koskaan leikkaa ruohoa rinteellä, ellei ruohonleikkuri ole tarkoitettu tähän tarkoitukseen.
- Ole varovainen vetäessäsi kuormaa.
  - Käytä ainoastaan hyväksytyä aisan kiinnitystä.
  - Rajoita kuormat sellaisiksi, joita pystyt turvallisesti hallitsemaan.
  - Älä tee jyrkkiä käännöksiä. Ole varovainen peruutuksessa.
  - Käytä vastapainoa/vastapainoja tai pyöräpainoja, jos ohjekirja sitä ehdottaa.
- Varo liikennettä tietä ylitettäessä tai kuljetusväylillä.
- Pysäytä terien pyöriminen ennen kuin ylität muita pintoja kuin ruohoa.
- Äjä koskaan osoita materiaalin poistoa ohikulkijoita vasten äläkä salli ketään koneen lähellä sen ollessa käynnissä.
- Älä käytä ruohonleikkuria viallisten suojusten, suojiensa kanssa tai ilman, katso että turvasuojukslaitteet ovat paikoillaan.
- Älä muuta moottorin säätöjä tai aja moottoria liian suurilla nopeuksilla. Jos moottoria ajetaan ylinopeuksilla voi henkilövamman vaara lisääntyä.
- Ennen ajajan paikan jättämistä:
  - kytke tehon otto pois päältä ja alenna lisälaitteet;
  - muuta vapaalle ja aseta pysäköintijarru;
  - sammuta moottori ja poista avain.
- Kytke irti lisälaitteiden käyttölaite, pysäytä moottori ja kytke irti sytytystulpan johdin/johtimet tai poista virta-avain
  - ennen kuin puhdistat tukoksia tai poistat esteen poistokourusta;
  - ennen kuin tarkistat, puhdistat tai huollat konetta.
  - jos osut vieraaseen esineeseen. Tarkista ruohonleikkuriin kohdistunut vahinko ja korjaa ennen kuin aloitat ja käytät sitä uudelleen;
  - jos kone alkaa tärinä epänormaalisti (tarkista heti) terälaite on vahingoittunut.

- Kytke irti lisälaitteiden käyttölaite kuljetettaessa tai kun se ei ole käytössä.
- Pysäytä moottori ja kytke irti lisälaitteiden käyttölaite
  - ennen polttoainetäyttöä;
  - ennen ruohonkerääjän poistoa;
  - ennen korkeuden säätöä, jollei säätöä voida suorittaa ajajan paikalta.
- Vähennä kaasun säätöä moottorin hidastamiseksi; jos moottorissa on sulkuventtiili, käännä polttoaine pois ruohonleikkauksen päätyttyä.

#### IV. HUOLTO JA SÄILYTYS

- Pidä kaikki mutterit, pultit ja ruuvit tiukalla varmistaaksesi, että välineistö on hyvässä toimintakunnossa.
- Älä koskaan säilytä konetta bensiinin ollessa säiliössä rakennuksessa, jossa höyryt voivat joutua kosketuksiin avoimen liekin tai kipinän kanssa.
- Anna moottorin jäähtyä ennen kuin säilytät sitä missään suljetussa tilassa.
- Palovaaran vähentämiseksi, pidä moottori, vaimennin, akkuosasto ja bensiinin säilytyspaikka vapaana ruohosta, lehdistä tai liiallisesta rasvasta.
- Tarkista usein, ettei ruohonkerääjä ole kulunut ja muuten huonossa kunnossa.
- Vaihda kuluneet tai vahingoittuneet osat turvallisuuden vuoksi.
- Mikäli polttoainesäiliö on tyhjennettävä, on se suoritettava ulkona.
- Monitoraisissa koneissa on oltava varovainen, yhden terän pyörittäminen voi aiheuttaa toisten terien pyörimisen.
- Jos kone pysäköidään, varastoidaan tai se jätetään ilman valvontaa, niin poista virta-avain.

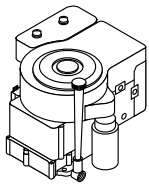
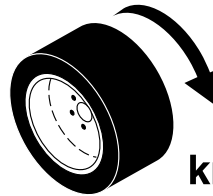
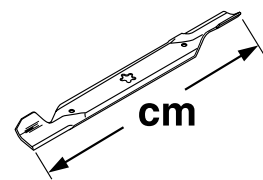
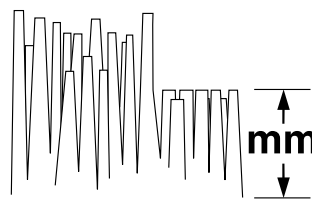
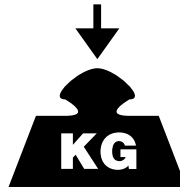

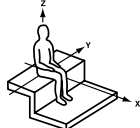
**VAARA:** Kytke aina irti sytytystulpan johdin ja pane johdin paikkaan, jossa se ei voi saada kosketusta sytytystulppaan, jotta voidaan estää tahaton käynnistys, kuljetettaessa, säädettäessä tai korjattaessa.



MODEL/MODELE	SERIAL/SERIE
MFG. ID NUMBER	PRODUCT NO./PRODUIT NO.
KG	RPM

MADE IN U.S.A.  
HERGESTELLT IN DEN U.S.A.  
FABRIQUE AUX E.U. 181080  
2002

02682

		GTH250XP
 hp/kw		25/18,7
 km/h		0-7,6
 cm		122
 mm		38-114
 KG		275
<b>EN836:1997/A2</b>		
ISO 3744	98/37/EC	LpA < 90 dBa
ISO 11094	2000/14/EC	LwA < 105 dBa
 Vibration	 Lärmpegel	EN 1033
Vibration	Vibratie	4
Vibración	Vibrazioni	EN 1032
Vibrering	Vibration	8
Vibrasjon	Tärinä	
m/s <sup>2</sup>		

02663

- (SE)** Dessa symboler kan förekomma på enheten eller i den dokumentation som levererats tillsammans med produkten. Lär känna dem och deras innebörd.
- (DK)** Disse symboler kan findes på din plæneklipper eller i de instruktioner der leveres med den. Det er vigtigt at lære og forstå deres betydning.
- (NO)** Disse symbolene har eventuelt blitt inkludert på din enhet eller i bruksanvisningene som leveres med produktet. Symbolene bør læres slik at du kan forstå hva de betyr.
- (FI)** Nämä symbolit voivat esiintyä laitteessasi tai tuotteen mukana seuraavassa kirjallisuudessa. Opi ymmärtämään niiden merkitys.

**R**  
BACK  
REVERS  
BAKGEAR  
PERUUTUS

**N**  
NEUTRAL  
FRI  
FRIGEAR  
VAPAAVAIHDE

**H**  
HÖG  
HÖY  
HÖJ  
KORKEA

**L**  
LÅG  
LAV  
LAV  
MATALA

**SNABB  
HURTIG  
HURTIG  
NOPEA**

**LÅNGSAM  
LANGSAM  
LANGSAM  
HIDAS**

**LYSET PÅ  
LYS PÅ  
LYGTER TÆNDT  
VALOT PÄÄLLÄ**

**TÄNDNING  
TENNING  
TÆNDING  
SYTTYYS**

**STOP**  
MOTORN AV  
MOTORN AV  
MOTOR STANDST  
MOOTTORISEIS

**MOTORN PÅ  
MOTOR PÅ  
MOTOR STARTET  
MOOTTORIN KÄYNNISTYS**

**START AV MOTOR  
START AF MOTOREN  
START AV MOTOREN**

**HANDBROMS  
PARKERINGSBREMSE  
PARKERINGSBREMSE  
KÄSIJARRU**

**EJ LÅST  
ULÅST  
ULÅST  
EI LUKITTU**

**HANDBROMS LÅST  
PARKERINGSBREMSE LÅST  
PARKERINGSBREMSE LÅST  
KÄSIJARRU LUKITTU**

**KOPPLING  
KLØTSK  
KOBLING  
KYTKIN**

**CHOKE  
CHOKE  
CHOKER  
RIKASTIN**

**BRÄNSLE  
BRENSSEL  
BRËNDSTOF  
POLTTOAINE**

**OLJETRYCK  
OLJETRYKK  
OLJETRYK  
ÖLJYNPÄINE**

**BATTERI  
BATTERI  
BATTERI  
AKKU**

**BAKÅT  
REVERS  
BAGLÆNS  
PERUUTUS**

**FRAMÅT  
FRAMOVER  
FREMAD  
ETEENPÄIN**

**TILLBEHÖRSKOPPLING  
INKÖPPLAD  
FESTKLØTSJ I GANG  
KOBLING FOR TILBEHØR  
TILKOBLET  
LISÄLÄITTEEN KYTKIN  
KYTKETTY**

**TILLBEHÖRSKOPPLING  
FRÄNKOPPLAD  
FESTKLØTSJ AV  
KOBLING FOR TILBEHØRET  
FRÄKOBLET  
LISÄLÄITTEEN KYTKIN  
IRTIKYTKETTY**

**VIKTIGT  
FORSIGTIG  
FORSIGTIG  
VARO**

**HÖJD FÖR KLIPPARE  
KLIPPEHÖJDE  
KLIPPEHÖJDE  
LEIKKUUKORKEUS**

**SE UPP FÖR  
UTFLYGANDE FÖREMÅL  
PASS OPP FOR  
FLYVENDE GJENSTANDER  
PAS PÅ FLYVENDE  
GENSTANDE  
VARO SINKOUTUVIA ESINEITÄ**

**HETA YTOR  
VARME OVERFLADER  
VARME OVERFLATER  
KUUMAT PINNAT**

**DRAGSTÅNGSBELASTNING  
TRÆKSTÅNGSBELASTNING  
DRAGKROKLASTING  
VETOAISAN KUORMITUS**

**BROMS- OCH KOPPLINGSPEDEL  
BREMSE- OG KOBLINGSPEDEL  
BREMSE- OG CLUTCHPEDEL  
JARRU-KYTKINPOLJIN**

**LJUDEFEKTIVNIVÅ  
LYDEFEKTIVNIVEAU  
LYDSTYRKENIVÅ  
ÄÄNENVOIMAKKUUSTASO**

**FÅR EJ ANVÄNDAS OM  
MARKEN SLUTTAR MER ÄN 10  
KJØR IKKE I SKRÅNINGER PÅ  
MER ENN 10  
BENYTT IKKE PLÆNEKLIPPEN  
PÅ SJRÅNINGER DER FER OVER 10  
EI SAA KÄYTTÄÄ 10  
JYRKEMMILLÄ RINTEILLÄ**

**SE TILL ATT ÅSKÅDARE  
BEFINNER SIG PÅ BEHÖRIGT  
AVSTÅND  
UVEDKOMMENDE PERSONER  
BØR HOLDES BORTE  
HOLD UVEDKOMMENDE  
PÅ AFSTAND  
PIDÄ OHIKULKIJAT POIS  
LÄHETTYVILTÄ**

**LÄS ANVÄNDARHANDBOKEN  
LES BRUKSANVISNINGENE  
LÆS BETJENINGSVEJLEDNINGEN  
LUE OMISTAJAN OHJEKIRJA**

**EUROPEISK STANDARD  
FÖR MASKINSÄKERHET  
EUROPEISKE  
MASKINSIKKERHETSREGLER  
EU MASKINDIREKTIVET  
SIKKERHETSREGLER  
EUROOPPALAINEN  
KONETURVADIREKTIVI**

**VARNING  
ADVARSEL  
ADVARSEL  
VAROITUS**

**HÖJ KLIPPARE  
KLIPPELØFTER  
INDSTILLING AF KLIPPEHÖJDE  
LEIKKUUKORKEUDEN SÄÄTO**


**FARA, HÅLL UN DAN  
HÄNDER OCH FÖTTER  
FARE, HOLD HENDER OG FÖTTER BORTE  
FARE! HOLD HENDER OGFØDDER VÆK  
VAARAM OUDÄ KÄDETJA JALAT POIS**

**FRIHJUL  
FRITT HJUL  
FRILØB  
TTINEN  
VAPAA**

**FÅR EJ ANVÄNDAS UTAN UPPSAMLARE ELLER DEFLEKTOR.  
IKKE OPEREREM UDEN SÆK ELLER UDSTRØMNING DEFLEKTOREN.  
MÅ IKKE BRUGES UDEN GRÆSBEHODER ELLER SPREDESÆRM MONTERET.  
ÄÄ KÄYNNISTÄ ILMAN RUOHONKERRÄÄJÄÄ**

# ⚠ DANGER/POISON


3-3908

 **SHIELD EYES.**  
**EXPLOSIVE GASES**  
CAN CAUSE BLINDNESS OR INJURY.  
PROTÉGER LES YEUX.  
GAZ EXPLOSIFS, PEUVENT RENDRE AVEUGLE OU PROVOQUER DES LÉSIONS.

 **NO**  
•SPARKS  
•FLAMES  
•SMOKING  
**ÉLOIGNER**  
•ÉTINCELLES  
•FLAMMES  
•CIGARETTES

 **SULFURIC ACID**  
CAN CAUSE **BLINDNESS OR SEVERE BURNS.**  
ACIDE SULFURIQUE PEUT RENDRE AVEUGLE OU PROVOQUER DES BRÛLURES GRAVES.

**FLUSH EYES IMMEDIATELY WITH WATER. GET MEDICAL HELP FAST.**  
RINCER IMMÉDIATEMENT LES YEUX À GRANDE EAU. CONTACTER RAPIDEMENT UN MEMBRE DE LA PROFESSION MÉDICALE.







**Mfg. by/Fabriqué par:**  
**EPM Products**  
**Baltimore, MD 21226**

MADE IN U.S.A.  
FABRIQUÉ AUX É.-U.

**KEEP OUT OF THE REACH OF CHILDREN.**  
**DO NOT TIP. DO NOT OPEN BATTERY!**

**MAINTENIR HORS DE LA PORTÉE D'ENFANTS.**  
**NE RENVERSEZ PAS. N'OUVREZ PAS LA BATTERIE!**

01738

 <b>(SE) FARA SKYDDA ÖGONEN</b> <b>EXPLOSIVA GASER</b> KAN FÖRORSAKA BLINDHET ELLER SKADA	 •INGA GNISTOR •INGEN ÖPPEN ELD •RÖK EJ	 <b>SVAVELSYRA</b> KAN FÖRORSKA BLINDHET ELLER ALLVARLIGA BRÄNSKADOR	 <b>SPOLA OMEDELBART ÖGONEN MED VATTEN OCH SÖK SNABBT UPP LÄKARE.</b>
<b>(DK) FARE!</b> <b>BESKYT ØJNENE</b> <b>EKSPLOSIVE GASSER</b> KAN MEDFØRE BLINDHED ELLER KVÆSTELSER.	<b>UNDGÅ</b> •GNISTER •LD •RYGNING	<b>SVOVLSYRE</b> KAN MEDFØRE BLINDHED ELLER ALVORLIGE ÆTTSNINGER.	<b>SKYL OMGÅENDE ØJNENE MED VAND. SØG OMGÅENDE LÆGEHJÆLP.</b>
<b>(NO) FARE</b> <b>BESKYTT ØYNE</b> <b>EKSPLOSIVE GASSER</b> KAN FORÅRSAKE BLINDHET OG SKADER.	<b>UNNGÅ</b> •GNISTER •FLAMMER •RØYKING	<b>SVOVELSYRE</b> KAN FORÅRSAKE BLINDHET OG ALVORLIGE BRANNSKADER.	<b>SKYLL ØYNE ØYEBLIKKEG MED VANN. KONTAKT LEGE ØYEBLIKKEG.</b>
<b>(FI) VAARA!</b> <b>SUOJAA SILMÄT</b> <b>RÄJÄHTÄVIÄ KAASUJA</b> VOI AIHEUTTAA SOKEUTTA TAI VAMMAN.	<b>EI</b> •KIPINÖITÄ •LIEKKEJÄ •TUPAKOINTIA	<b>RIKKIHAPPO</b> VOI AIHEUTTAA SOKEUTTA TAI VAKAVIA PALOVAMMOJA.	<b>HUUHTELE SILMÄT HETI VEDELLÄ. MENE HETI LÄÄKÄRILLE.</b>

**(SE) FÖRVARAS OÅTKOMLIGT FÖR BARN. FÅR EJ TIPPAS. ÖPPNA EJ BATTERIET!**

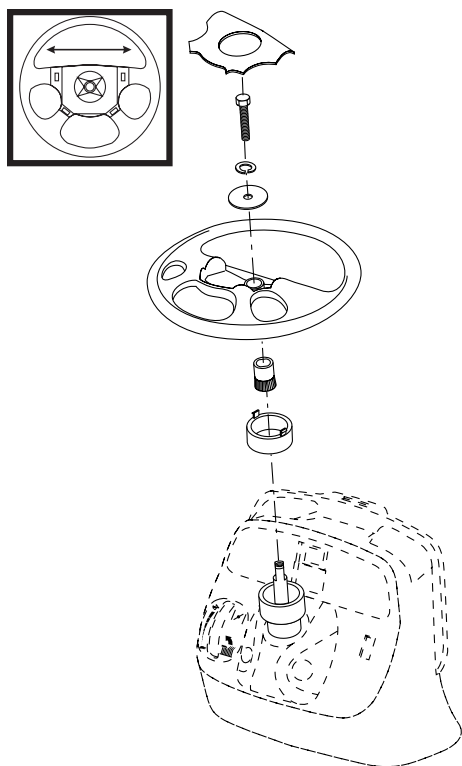
**(DK) OPBEVARES UTILGÆNGELIGT FOR BØRN. MÅ IKKE KANTES. BATTERIET MÅ IKKE ÅBNES!**

**(NO) OPPBEVARES UTILGJENGELIG FOR BARN. IKKE TIPP. IKKE ÅPNE BATTERIET!**

**(FI) PIDÄ POISSA LASTEN ULOTTUVILTA. ÄLÄ KALLISTA. ÄLÄ AVAA PARISTOA!**

## 2. Montering. 2. Montering. 2. Montering. 2. Kokoaminen.

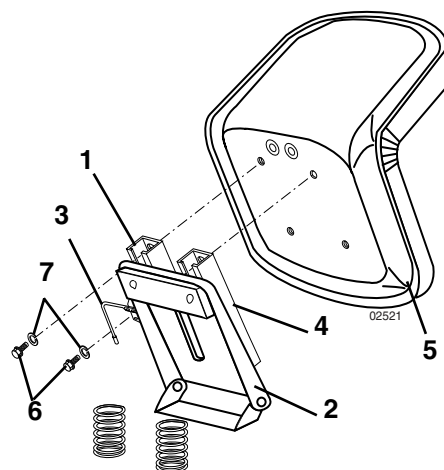
- Ⓞ SE Innan traktorn kan användas måste vissa delar monteras som av transportskäl ligger bipackade i emballaget.
- Ⓞ DK Før traktoren kan bruges skal visse deler, som af transporthensyn er vedlagt i emballagen, monteres.
- Ⓞ NO Før traktoren kan brukes må visse deler som av transporthensyn ligger vedlagt i emballasjen monteres.
- Ⓞ FI Ennen koneen käyttöönottoa pitää kuvan osat asentaa paikoilleen.



- Ⓞ SE **Montering av ratt**
  - Montera rattens komponenter i den ordning som visas.
  - Kontrollera att framhjulen pekar rakt framåt och att rattekern är riktad tvärs traktorn.
- Ⓞ DK **Montering av rattet**
  - Kople sammen de ulike rattdelene i den oppgitte rekkefølgen.
  - Sørg for at framhjulene peker rett fram og at stangen i rattet går på tvers av traktoren.
- Ⓞ NO **Sæt rattet på plass**
  - Ratkomponenterne sættes på plass i den viste rækkefølge.
  - Traktorens forhjul skal pege fremad og rattets tværstang skal gå på tværs af traktoren.
- Ⓞ FI **Ohjauspyörä asennus**
  - Koko ohjauspyörän osat kuvan mukaisessa järjestyksessä.
  - Varmista, että etupyörät osoittavat suoraan eteen ja ohjauspyörän puolat suoraan sivuille.

- |   |                                     |
|---|-------------------------------------|
| (SE) 1. Förrarstolens vänstra glidskena | (NO) 1. Setets venstre glide-skinne |
| 2. Förrarstolsplatta                    | 2. Setebrett                        |
| 3. Justeringshåndtag                    | 3. Justeringshåndtak                |
| 4. Förrarstolens högra glidskena        | 4. Setets høyre glide-skinne        |
| 5. Förrarstol                           | 5. Traktorsetet                     |
| 6. Fästbultar                           | 6. Festebolter                      |
| 7. Låsbrickor                           | 7. Låseskiver                       |

- |                                 |   |
|---------------------------------|---|
| (DK) 1. Venstre sædeglidestykke | (FI) 1. Istuimen vasemmanpuoleinen liukukisko |
| 2. Sædepande                    | 2. Istuimen aluslevy                          |
| 3. Justeringshåndtag            | 3. Säätökahva                                 |
| 4. Højre sædeglidestykke        | 4. Istuimen oikeanpuoleinen liukukisko        |
| 5. Sæde                         | 5. Istuin                                     |
| 6. Fastspændingsbolte           | 6. Kiinnityspultit                            |
| 7. Låseskiver                   | 7. Lukkoaluslevyt                             |



### (SE) MONTERA FÖRRARSTOLEN

Förrarstolens läge bör justeras framåt eller bakåt så att föraren lätt kan nå kopplings- och bromspedalerna och manövrera traktorn på ett säkert sätt.

Lossa förrarstolens vänstra glidskena på förrarstolsplattan genom att dra i justeringshåndtaget och skjuta det mot det bakre läget för att komma åt förrarstolens monteringshål från undersidan. Skjut även den högra glidskenan till det bakre läget.

Montera förrarstolens bakre del på glidskenorna med hjälp av fästbultar och låsbrickor enligt skissen.

Dra i justeringshåndtaget och skjut förrarstolen så långt framåt som möjligt. Montera de främre fästbultarna och låsbrickorna. Dra åt alla fästbultar ordentligt.

Sänk förrarstolen till driftsläget och sätt dig i stolen. Tryck ner kopplings/bromspedalen så långt det går. Om placeringen inte är bekväm justerar du förrarstolen.

Så här justerar du förrarstolen: Fatta tag i justeringshåndtaget och dra i det. Skjut förrarstolen till önskat läge och släpp justeringshåndtaget.

### (DK) MONTERING AF SÆDET

Sædestillingen skal justeres frem eller tilbage, således at traktorføreren med lethed kan nå koblings-/bremsepedalen og med sikkerhed kan betjene traktoren.

Udløs det venstre sædeglidestykke på sædependen ved at trække ud på justeringshåndtaget og lade dette glide til den bageste stilling, hvorved sædemonteringshullerne afdækkes fra neden. Lad det højre glide stykke glide til den samme bageste stilling.

Monter bagsiden af sædet på glide stykkerne ved anvendelse af fastspændingsbolte og låseskiver som vist.

Træk ud på justeringshåndtaget og lad sædet glide hele vejen frem. Monter de forreste fastspændingsbolte og låseskiver. Efterspænd alle fastspændingsboltene forsvarligt.

Sænk sædet til betjeningsstillingen og sæt dig på sædet. Tryk koblings-/bremsepedalen hele vejen ned. Hvis betjeningsstillingen ikke er behagelig, juster sædet.

Justering af sædet: Grib fat i justeringshåndtaget og træk dette ud, lad sædet glide til den ønskede stilling og udløs justeringshåndtaget.

### (NO) INSTALLER SETE

Setets stilling justeres forover eller bakover slik at føreren kan lett rekke kløtsj/bremsepedalen og manøvrere traktoren på sikker måte.

Frigjør setets venstre glideskinner på setebrettet ved å dra ut justeringshåndtaket og skyv setet til bakre stilling til monteringshullene vises fra bunnen. Gjenta med høyre glideskinne og skyv til samme bakre stilling.

Monter bakre setedel på glideskinnene med festebolter og låseskiver som vist.

Dra i justeringshåndtaket og skyv setet helt fremover. Installer fremre festebolter og låseskiver. Skru alle festebolter godt fast.

Senk setet ned i førerstilling og sett deg i det. Trykk kløtsj/bremsepedalen helt ned. Hvis førerstillingen føles ubekvem, juster setet.

Hvordan justere setet: Ta fatt i justeringshåndtaket og dra det ut, skyv setet til ønsket stilling og slipp justeringshåndtaket.

### (FI) ISTUIMEN ASENTAMINEN

Istuimen asentoa tulee säätää eteen- tai taaksepäin niin, että kuljettaja yltää käyttämään kytkin- ja jarrupoljinta hyvin ja pystyy käyttämään traktoria turvallisesti.

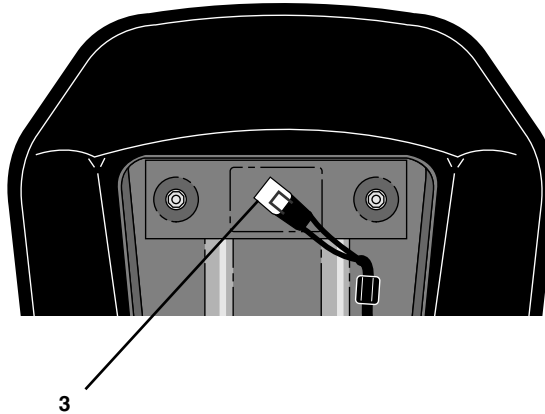
Vapauta istuimen aluslevyssä oleva vasemmanpuoleinen liukukisko vetämällä säätökahvasta ulospäin ja työntämällä kisko taka-asentoon, jolloin istuimen kiinnitysreiät tulevat näkyviin alhaalta päin. Työnnä myös oikeanpuoleinen liukukisko taka-asentoon.

Kiinnitä istuimen takaosa liukukiskoihin kiinnityspulteilla ja lukkoaluslevyillä kuvan mukaisesti.

Vedä säätökahvasta ulospäin ja työnnä istuin etumaiseen asentoon. Asenna etumaiset kiinnityspultit ja lukkoaluslevyt. Kiristä kaikki kiinnityspultit hyvin.

Laske istuin käyttöasentoon ja istu istuimelle. Paina kytkin- ja jarrupoljin pohjaan asti. Jos käyttöasento ei ole mukava, säädä istuinta.

Istuimen säätäminen: Tartu säätökahvaan ja vedä se ulos, siirrä istuin sopivaan asentoon ja vapauta säätökahva.



**SE OBSERVERA!**

Kontrollera att sladden är korrekt ansluten till säkerhets-brytaren (3) på sätets hållare.

**DK BEMÆRK!**

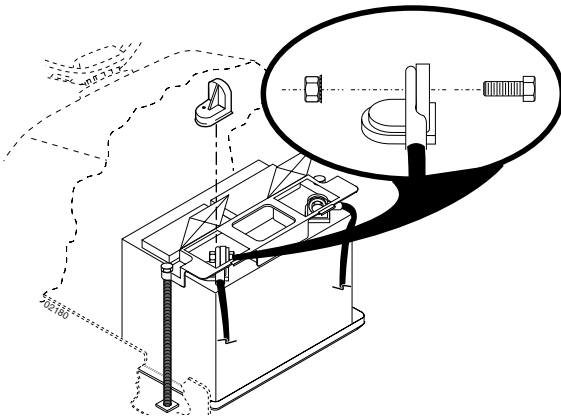
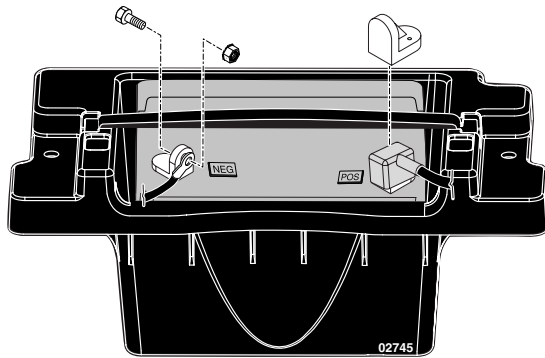
Kontroller at ledningen til sikkerhedsafbryderen (3) på sædeholderen er tilsluttet.

**NO MERK!**

Kontroller at ledningen er korrekt tilsluttet til sikkerhetsbryteren (3) på holderen til setet.

**FI HUMIO!**

Tarkista, että istuimen pitimessä olevaan turvakatkaisijaan (3) menevä johto on kunnolla kytketty.



**SE OBSERVERA:** Om du använder detta batteri efter det datum (månad och år) som anges på etiketten ska det laddas under minst en timme vid 6-10 ampere.

**WARNING:** Före installationen bör alla metallarmband, klockarmband, ringar etc tas av. Om sådana föremål kommer i kontakt med batteriet kan brännsår uppkomma.

Ta bort polskyddshylsorna och kasta bort dem. Anslut först den röda kabeln till (+) och därefter den svarta jordningskabeln till (-). Skruva fast kablarna. Smörj in batteripolerna med vattenfritt fett (vaselin) för att förhindra korrosion.

**DK BEMÆRK:** Batteriet skal oplades i mindst én time med 6-10 A, hvis det tages i brug efter den dato der er påstemplet mærkaten.

**ADVARSEL!** Inden du begynder at montere batteriet skal du tage metalarmbånd, armbåndsur, ringe osv. af. Hvis sådanne ting komme i berøring med batteriet, kan det give forbrændinger.

Fjern beskyttelseshæterne på batteriets polklemmer og kassér dem. Først tilsluttes det røde kabel til (+), derefter det sorte stielkabel til (-). Batteripolerne indsmøres med vandfrit fedtstof (vaseline) for at modvirke korrosion.

**NO MERK:** Hvis dette batteriet brukes etter utløpsfristen er slutt som vist på etiketten med måned og år, lad opp batteriet i minimum en time ved 6-10 ampere.

**ADVARSEL:** fjern armringer, klokkeremmer, ringe osv. av metall. Slike gjenstander kan forårsake brannskader om de komme i berøring med batteriet.

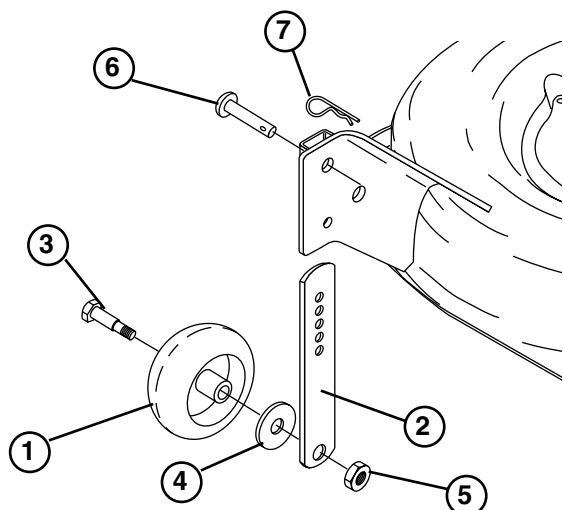
Fjern polenes beskyttelseskapsler, og kast de. Tilslutt først den røde kabelen til (+), og deretter den svarte jordingskabelen til (-). Skru fast kablene. Smør batteripolene inn med vannfri fett (vaselin) for å forhindre korrosjon.

**FI HUMIO!** Jos tämä akku on käytössä yhden vuoden ja yhden kuukauden kuluttua etiketin osoittamasta päivästä, lataa akkua vähintään tunnin 6-10 amp.

**VAARA:** Ennen kuin alat asentaa akkua, riisu metallirannekkeet, rannekello, sormukset yms. Jos ne osuvat akkuun, seurauksena voi olla palovammoja.

Poista päätteen suojakannet ja heitä ne pois. Kytke ensin punainen kaapeli (+)-napaan ja sen jälkeen musta maakaapeli (-)-napaan. Kiinnitä kaapelit ruuveilla. Voitele akun navat vedettömällä rasvalla (vaseliinilla) syöpymisen ehkäisemiseksi.





- (SE) 1. Regleringsratt  
2. Justerlinjal  
3. Sidobult  
4. Bricka  
5. Låsmutter  
6. Gaffelbult  
7. Låsfjäder

- (NO) 1. Innstillingshjul  
2. Tilpasningsstang  
3. Øyebolt  
4. Pakning  
5. Låsemutter  
6. Hodebolt  
7. Låsestift

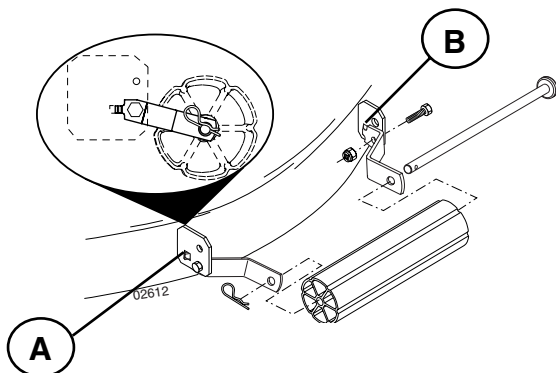
- (DK) 1. Pejlehjul  
2. Indstillingsstang  
3. Ansatsbolt  
4. Skive  
5. Låsemøtrik  
6. Gaffelbolt  
7. Fjederholder

- (FI) 1. Johtopyörä  
2. Säätötanko  
3. Reunuspultti  
4. Tiivistysrengas  
5. Mutteri  
6. Liitintappi  
7. Pidätysjousi

### (SE) MONTERING AV REGLERINGSRATTAR

Regleringsrattarna är utformade för att vidmakthålla slätteraggregatets stomme i korrekt position under arbetet. Kontrollera att rattarna är korrekt inställda för att garantera slätteraggregatets bästa prestanda.

- Skjut ner justerlinjalen och in i bygelns kanal. Kontrollera att justerlinjalens hål sitter upptill. Montera regleringsrattarna såsom bilden visar med hjälp av sidobultar, 3/8 brickor och 3/8-16 låsmuttrar och dra åt ordentligt.
- För att underlätta monteringen av slätteraggregatet på traktorn skall regleringsrattarna placeras i högsta position och låsas fast med hjälp av gaffelbultar och låsfjädrar.
- Justera regleringsrattarna innan slätteraggregatet sätts i bruk.



### (DK) PEJLEHJULETS MONTERING

Pejlehjulene er konstruerede til opretholdelse af klippedækkets position under brug. Kontroller at de er korrekt indstillede for at sikre den optimale klipperesultat.

- Skyd indstillingsstangen ned i niveauveksleren. Kontroller at indstillingsstangens justeringshuller vender opad. Monter pejlehjulene som vist og brug ansatsbolte, 3/8 skiver og 3/8-16 låsemøtrikker der skal strammes forsvarligt.
- For at opnå montageoverensstemmelse mellem klipper og traktor skal pejlehjulene sættes i den højeste position og fæstnes med gaffelbolte og fjederholdere.
- Indstil pejlehjulene inden klipperen tages i brug.

### (NO) MONTERING AV INNSTILLINGSHJULENE

Innstillingshjulene bidrar til at klippeplaten holder seg i riktig posisjon mens du klipper. For å oppnå maksimal klippeytelse må du passe nøye på at hjulene er riktig innstilt.

- Skyv innstillingsstangen ned i støtte-enheten. Pass på at hullene på tilpasningsstangen er på toppen. Monter innstillingshjulene som vist på tegningen ved hjelp av øyeboltene, 3/8 pakninger og 3/8-16 låsemuttere og fest godt.
- For å feste klipperen til traktorenheten må du heve hjulene til høyeste posisjon og feste med hodeboltene og låsestiftene.
- Justér innstillingshjulene før du bruker klipperen.

### (FI) JOHTOPYÖRIEN ASENTAMINEN

Johtopyörät on suunniteltu siten, että ne pitävät ruohonleikkurin kansiosan oikealla paikalla, kun laitetta käytetään. Varmistukaa siitä, että pyörät on asetettu oikein paikoilleen, jolloin taataan ruohonleikkukoneen optimitoiminta.

- Asettakaa säätötanko rungon uraan. Tarkastakaa, että säätötangon linjausreiät ovat ylhäällä. Asentakaa johtopyörät kuten osoitetaan käyttäen apuna reunuspultteja, 3/8 tiivistysrenkaita ja 3/8-16 muttereita ja kiertäkää ne lujasti kiinni.
- Jotta voitte asettaa ruohonleikkurin vetoyksikköön, kohotakaa johtopyörät korkeimpaan asentoon ja tukekaa ne liitintappien ja pidätysjousien avulla.
- Säätäkää johtopyörät ennen ruohonleikkurin käyttöä.

### (SE) MONTERA FRÅMRE VALS

### (DK) FORRESTE RULLE MONTERES

### (NO) NESERULLE MA MONTERES

### (FI) KOKPPNOANE NOKKARULLA



## SE INSTALLATION AV SLÅTTERAGGREGATET OCH TRANSMISSIONSREM MEN

Kontrollera att traktorn står plant och att slätteragggregatets upphängningsarmar (3) är uppfällda med hjälp av anslutningsanordningen. Slå på parkeringsbromsen.

- Skär av och avlägsna de band som förhindrar att spärrlinjalen (1) och remmarna ändrar läge. För spärrlinjalen till stommens vänstra sida.
- Skjut in slätteraggregatet under traktorn.

### VIKTIGT: KONTROLLERA REMMENS KORREKTA ROTATION I SLÅTTERAGGREGATETS SAMTLIGA REMSPÅR.

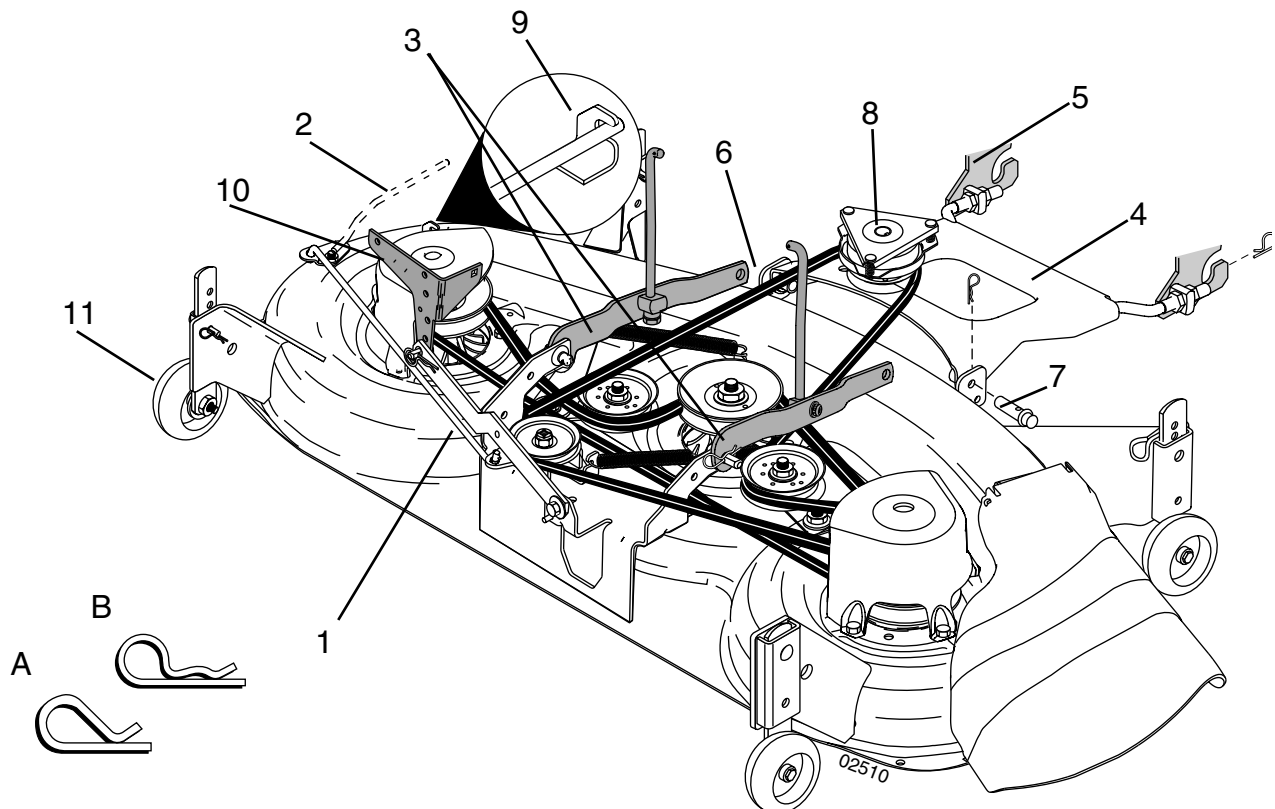
- Vrid den övre regleringsratten motsols tills den stannar.
- Sänk slätteraggregatets upphängningsarmar (3) med anslutningsanordningen.
- Kontrollera att remspänningens stång (2) står i friläge.
- Installera remmen i remspårets elektriska koppling (8).
- Placera upphängningsarmarna (3) på de utåtriktade tapparna. Fäst med dubbellåsfjädrar (B).
- Installera den främre anslutningsplattan (4) på traktorns upphängningsbyglar (5) och fäst med enkla låsfjädrar (A).
- Placera den främre anslutningsplattan mellan slätteraggregatets främre byglar (6). Hög stommen och anslutningsplattan tills hålen hamnar i höjd och sätt i flänsade bultar (7). Spärra med dubbellåsfjädrar (B) mellan anslutningsplattan och slätteraggregatets byglar.

**OBSERVERA:** För att underlätta lokaliseringen av hålet på den flänsade bulten (7), sitter hålet i linje med spåret på bultens huvud.

- Skjut in remspänningens stång (2) i låsbygeln (9).
- Anslut spärrlinjalen (1) med chassits bygel (10) under det vänstra fotstödet och fäst med en dubbellåsfjäder (B).
- Vrid den övre regleringsratten medsols för att lösgöra slätteraggregatets upphängningsanordning.
- Hög stommen till den högsta positionen.
- Justera regleringsrattarna (11) innan slätteraggregatet sätts i bruk.

1. Spärrlinjal
2. Remspänningsstång
3. Upphängningsarmar
4. Främre anslutningsplatta
5. Traktorns upphängningsbyglar
6. Slätteraggregatets främre bygel
7. Flänsad bult
8. Kopplingsskiva
9. Låsbygel
10. Chassits bygel
11. Regleringsratt

- A. Enkel låsfjäder  
B. Dubbel låsfjäder



## DK INSTALLERING AF KLIPPER OG DRIVREM

Kontroller at traktoren er placeret på en plan overflade og at klipperens suspensioner (3) er løftede af kontroludstyret. Aktiver parkeringsbremsen.

- Klip båndene, der fastholder antiskredstangen (1) og drivremmene på plads, over og fjern dem. Drej antiskredstangen til venstre i forhold til klippedækket.
- Skub klipperen ind under traktoren.

### VIGTIGT: DRIVREMMENS INDVENDIGE LØBEBANE I KLIPPEREN SKAL KONTROLLERES.

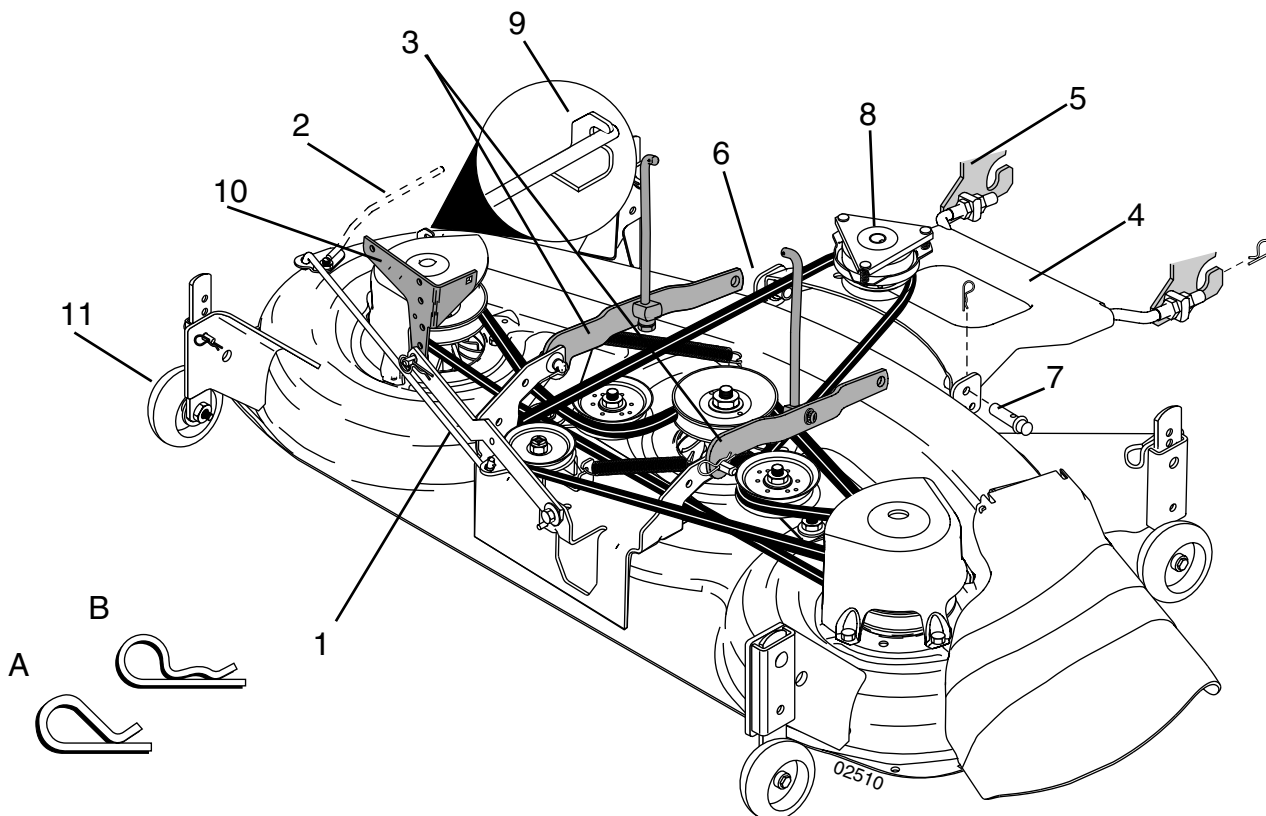
- Drej finjusteringsknoppen med uret indtil den stopper.
- Sænk klipperens suspensioner (3) med løftekontroludstyret.
- Kontroller at drivremmens trækstang (2) er stillet i den inaktive position.
- Installer drivremmen i den elektriske koblings indvendige løbebane (8).
- Anbring suspensionerne (3) på dækkets udad pegende bolte. Fastgør med en dobbeltstropet fjederholder (B).
- Installer frontlamelmonteringen (4) på traktorens suspensionskonsol (5) og fastgør med enkeltstropet fjederholder (A) som vist.
- Positioner frontlamelmonteringen mellem klipperens frontkonsol (6). Hæv dæk og lamelmonteringen således at hullerne linieres, og sæt flangeboltene (7) i. Boltene skal sikres med dobbeltstropede fjederholdere (B) mellem lamelmonteringen og klippekonsollen.

**BEMÆRK:** For at lette lokaliseringen af det indvendige hul i flangeboltene (7), er boltens indvendige hul linieret med indhakked i bolthovedet.

- Drivremmens trækstang aktiveres ved at stangen (2) skubbes ind i låsekonsollen (9).
- Kobl antiskredstangen (1) på chassisets konsol (10) under venstre fodhviler og fastgør med en dobbeltstropet fjederholder (B)).
- Drej finjusteringsknoppen med uret indtil stilstanden i klippesuspensionen ophæves.
- Hæv dækket til højeste position.
- Indstil pejlehjulene (11) inden klipperen tages i brug.

1. Antiskredstang
2. Drivremmens trækstang
3. Suspensioner
4. Frontlamelmonteringen
5. Traktorens suspensionskonsol
6. Klipperens frontkonsol
7. Flangebolt
8. Koblingens løbebane
9. Låsekonsol
10. Chassisets konsol
11. Pejlehjul

- A. Enkeltstropet fjederholder  
B. Dobbeltstropet fjederholder



## NO MONTERING AV KLIPPER OG DRIVREM

Pass på at traktoren befinner seg på bakkenivå og at opphengingsfestene (3) er hevet med egnet løfte-enhet. Sett på brekket.

- Klipp opp og fjern båndene som holder kregingsstabilisatoren (1) og remmene. Før stabilisatoren til den venstre siden av klippeplaten.
- Før klipperen under traktoren.

### VIKTIG: KONTROLLÉR AT REMMEN ER RIKTIG STRAMMET I SAMTLIGE KLIPPESPOR.

- Vri knappen for høydeinnstilling mot urviserne til den stopper.
- Senk klipperens opphengingsfester (3) ved hjelp av løfte-enhetens kontroll.
- Pass på at remmens trekkstang (2) er utkoblet.
- Fest remmen i den elektriske koblingsskivens spor (8).
- Plassér opphengingsfestene (3) på dekkboltene som peker utover. Fest med låsestifter med dobbel løkke (B).
- Installér frontplateelementet (4) i traktorens opphengingsstøtter (5) og fest med låsestifter med enkel løkke (A), som vist på tegningen.
- Innstill frontplateelementet mellom de fremre klippestøttene (6). Hev dekk- og plateenheten slik at hullene kommer på samme nivå og sett inn flensfestene (7). Sikre festene med låsestifter med dobbel løkke (B) mellom plateelementer og klippestøttene.

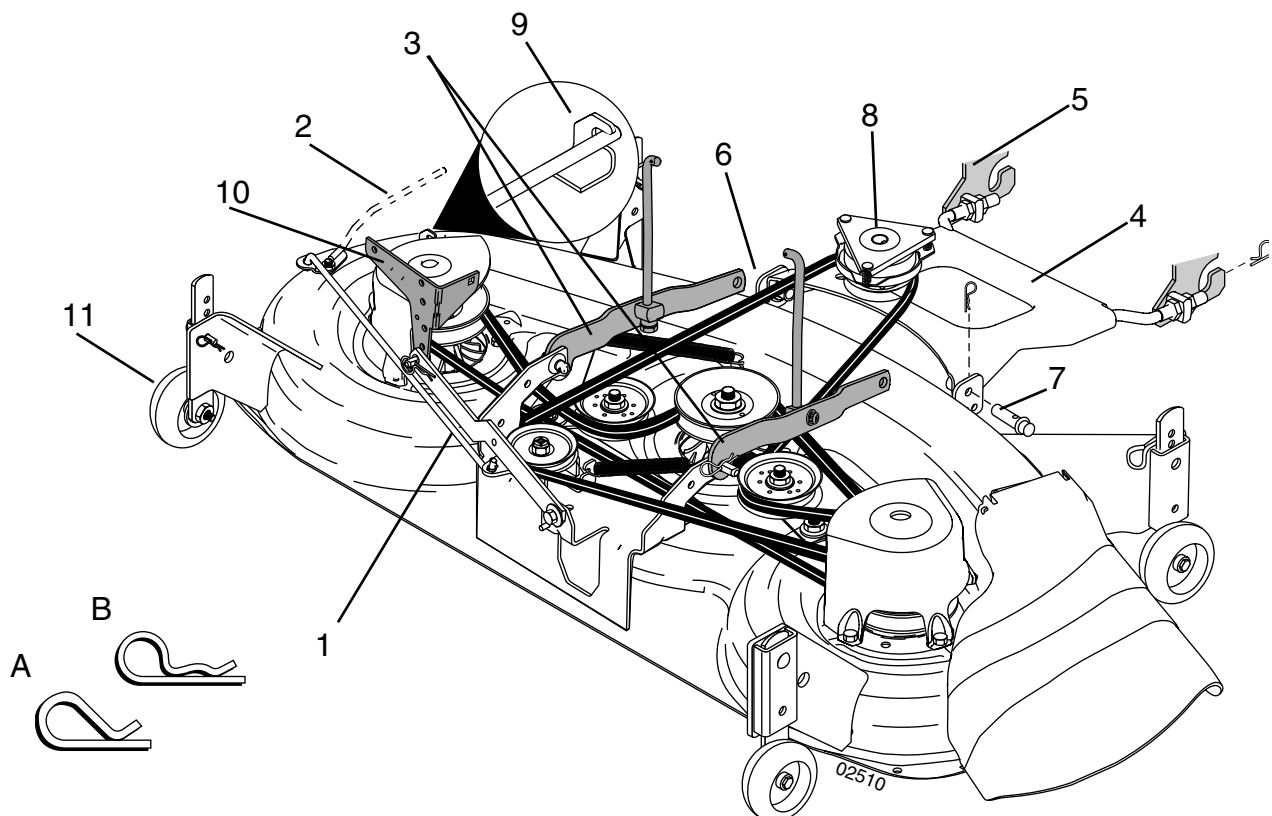
**MERK:** For lettere å finne hullet i flensfestet (7): Hullet er på samme høyde som festets hode.

- Frigjør remmens trekkstang (2) ved å skyve den inn i låsestøttene (9).
- Koble kregingsstabilisatoren (1) til chassisstøtten (10) under venstre fotfeste og fest med låsestifter med dobbel løkke (B).
- Vri knappen for høydeinnstilling med urviserne for å fjerne eventuell slakking fra klippeopphengingen.
- Hev dekket til øverste stilling.
- Justér innstillingshjulene (11) før du bruker klipperen.

1. Kregingsstabilisator
2. Remmens trekkstang
3. Opphengingsfester
4. Frontplateelement
5. Traktorens opphengingsfester
6. Fremre klippestøtte
7. Flensfeste
8. Koblingsskive
9. Låsestøtte
10. Chassisstøtte
11. Innstillingshjul

A. Låsestift med enkel løkke

B. Låsestift med dobbel løkke



## FI ASENTAKAA RUOHONLEIKKURI JA HIHNA

Varmistukaa siitä, että vetoyksikkö on tasaisella pinnalla ja että ruohonleikkurin riippuvivut (3) ovat kohotettuina nostonsäätölaitteen avulla. Pankaa käsijarru päälle.

- Leikatkaa ja poistakaa varmuussiteet vinojäykistyksen estotangosta (1) sekä hihnoista. Kääntäkää vinojäykistyksen estotanko ruohonleikkurin kansiosan vasemmalle puolelle.
- Asettakaa ruohonleikkuri vetoyksikön alle.

### TÄRKEÄÄ: TARKASTAKAA, ETTÄ HIHNA KULKEE KUNNOLLA KAIKISSA RUOHONLEIKKURIN VÄKIPYÖRÄN URISISSA.

- Kiertäkää korkeuden säätönappia vastapäivään kunnes se pysähtyy.
- Alentakaa ruohonleikkurin riippuvipuja (3) nostonsäätölaitteella.
- Tarkastakaa, että hihnan kiristystanko (2) on kytketty irti.
- Asettakaa hihna väkipyörän uran sähkökytkimeen (8).
- Asettakaa riippuvivut (3) ulospäin antaviin kannen tappeihin. Tukekaa ne kaksoissilmukalla varustetuilla pidätysjousilla (B).
- Asettakaa etulevy (4) vetoyksikön ulokkeisiin (5) ja tukekaa se yhdellä silmukalla varustetuilla pidätysjousilla (A) kuten kuva osoittaa.
- Asettakaa etulevykokonaisuus ruohonleikkurin etu-ulokkeiden väliin (6). Nostakaa kantta ja levyä reikien saamiseksi linjaan ja pankaa laippatapit paikoilleen (7). Varmistakaa tapit kaksoissilmukaisilla pidätysjousilla (B) etulevyn ja etu-ulokkeiden välissä.

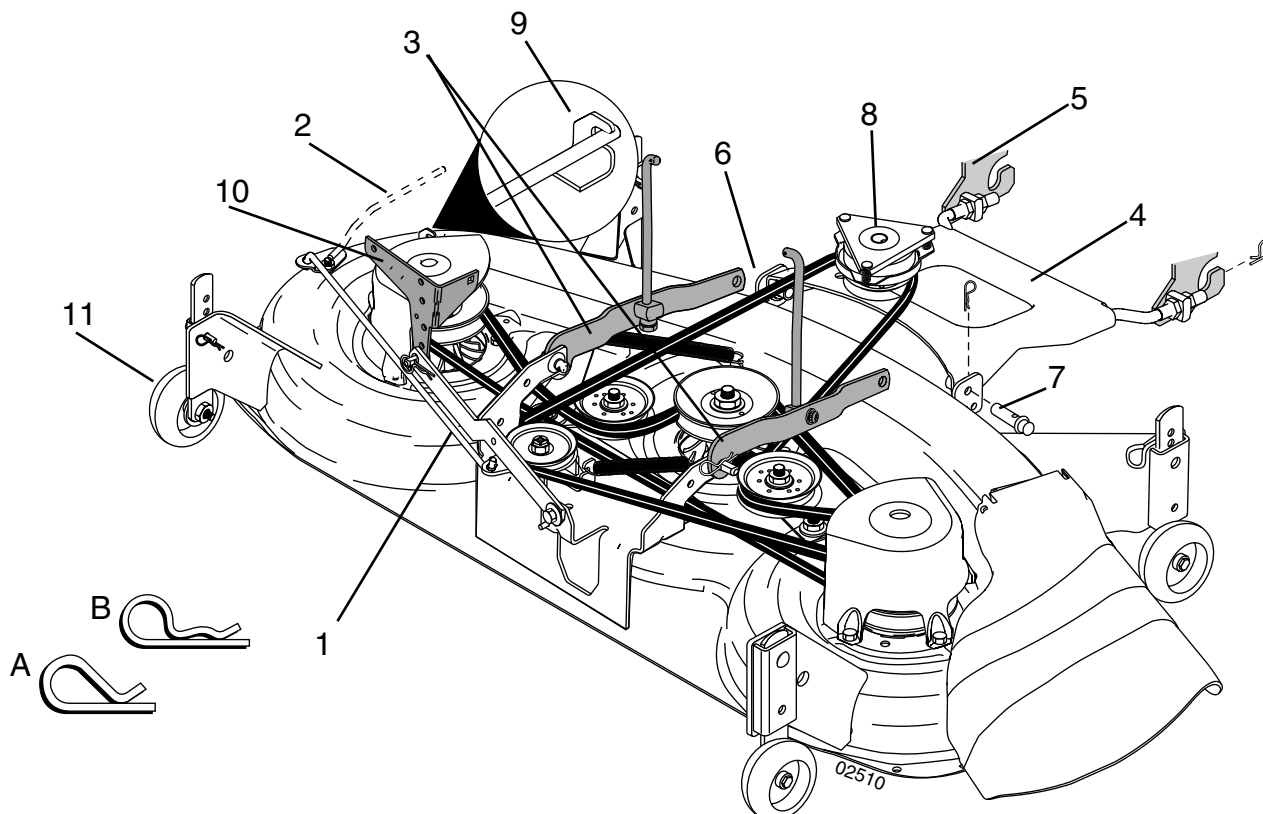
**HUMIO:** Reiän kohdistamiseksi laippatappiin (7) huomioi-  
kaa, että tapin reikä on linjassa tapin päässä olevan loven  
kanssa.

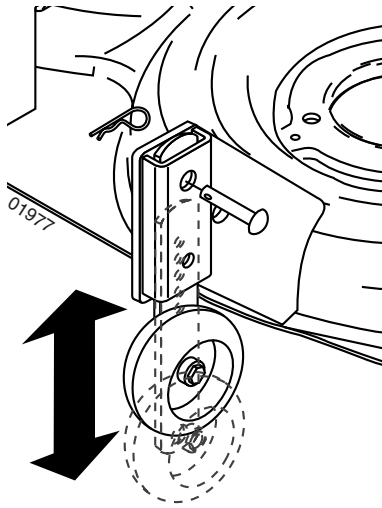
- Kiinnittäkää hihnan kiristystanko työntämällä tanko (2) lukkiinnittimeen (9).
- Liittäkää vinojäykistyksen estotanko (1) rungon kannattimeen (10) vasemman tuen alle ja tukekaa se kaksisilmukkaisella pidätysjousella (B).
- Kiertäkää korkeuden säädintä vastapäivään löysyyden eliminoimiseksi ruohonleikkurin jousituksesta.
- Nostakaa kansiosa ylimpään asentoon.
- Säätäkää johtopyörät (11) ennen ruohonleikkurin käyttöä.

1. Vinojäykistyksen estotanko
2. Hihnan kiristystanko
3. Riippuvivut
4. Etulevykokonaisuus
5. Vetoyksikön riippu-uloke
6. Ruohonleikkurin etu-uloke
7. Laippatappi
8. Väkipyörän kytkin
9. Lukkiinnitin
10. Rungon kannatin
11. Johtopyörä

A. Pidätysjousi yhdellä silmukalla

B. Pidätysjousi kaksoissilmukalla





### SE JUSTERA AVSTÅNDSHJUL

Avståndshjulen är rätt inställda när de är något ovanför marken när gräsklipparen står i önskad klipp höjd i driftläge. Avståndshjulen håller sedan däckets i rätt läge så att det inte går i marken under de flesta markförhållanden.

- Justera avståndshjulen med traktorn på ett jämnt underlag.
- Justera gräsklipparen till önskad klipp höjd.
- När slått aggregatet befinner sig i önskat läge för klippning, skall regleringrattarna justeras så att de befinner sig strax ovanför marken. Installera en gaffelbult i det här för avsedda hålet och fäst den med en låsfjäder.
- Upprepa på motsatt sida och installera en gaffelbult i samma justerhål.

### DK MONTERING AF AFSTANDSHJUL

Afstandshjulene skal sidde sådan, at de er lidt over, men ikke rører jorden, når klipperskjoldet er slået til i den slå højde man vil have, så bladene holdes fri af jorden ved ujævnheder i terrænet.

- Parkér traktoren på plan jævn grund.
- Stil klipperskjoldet til den ønskede slå højde.
- Når klipperen er anbragt i den ønskede klippe højde, skal pejlehjulene indstilles således at de er let løftede fra jorden. Anbring gaffelbolten i det passende hul og sikr med fjederholderen
- Gentag handlingen på den modsatte side og anbring gaffelbolten i det tilsvarende justeringshul.

### NO JUSTERE MÅLEHJUL

Målehjulene er riktig justert når de befinner seg like over bakken når klipperen er i ønsket klippe høyde i driftstilling. Målehjulene holder bunnen i riktig stilling for å hindre for dyp klipping ved de fleste typer terreng.

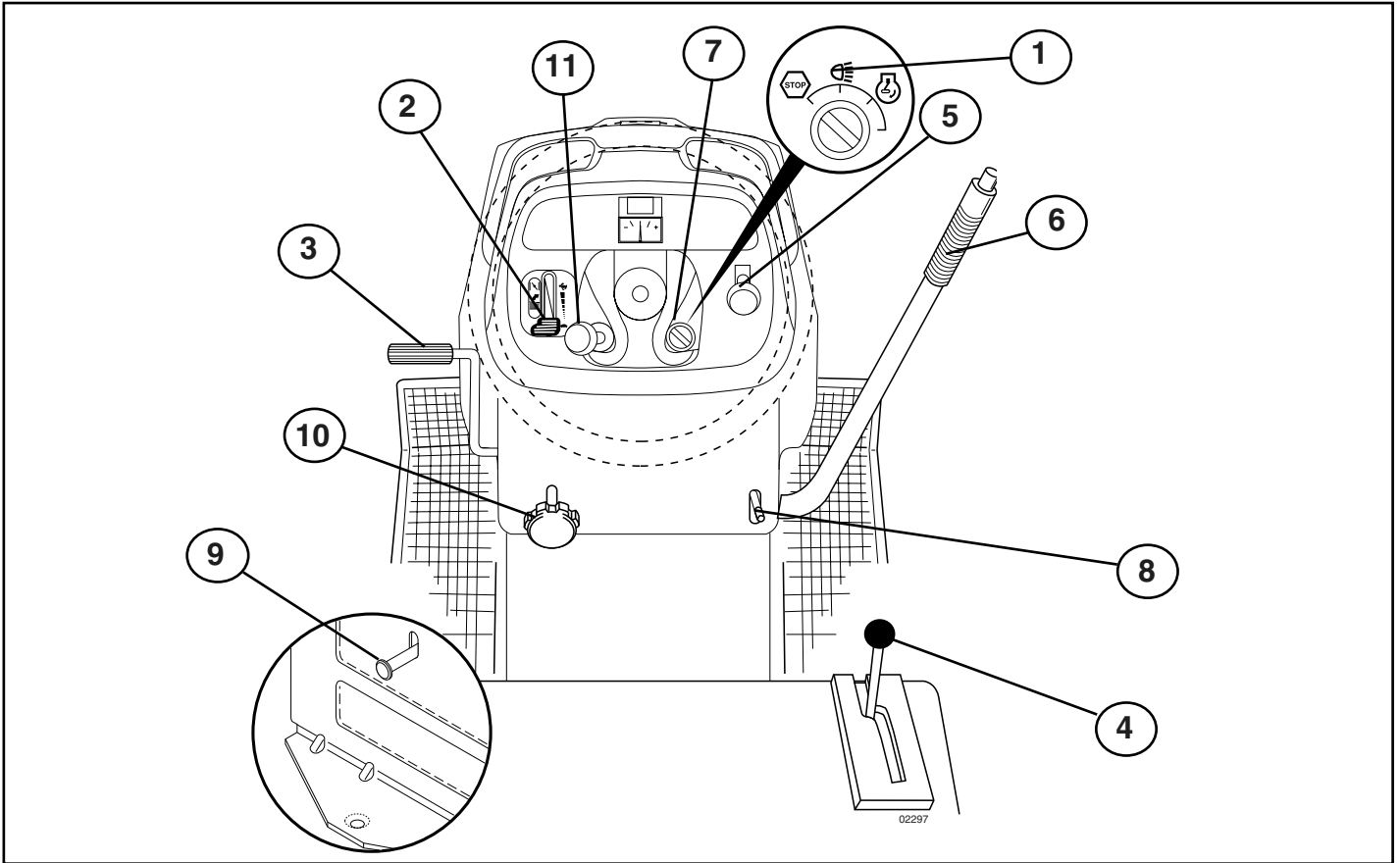
- Juster målehjulene når traktoren står på et flatt sted.
- Juster klipperen til ønsket klippe høyde.
- Når klipperen er innstilt i ønsket klippe høyde, skal hjulene være innstilt slik at de så vidt går over bakken. Fest holdebolten i riktig hull og lås med låsestiften.
- Gjør det samme på motsatt side og fest hodebolten i det samme innstillingshullet.

### FI MITTAPYÖRIEN SÄÄTÖ

Mittapyörät on oikein säädetty, kun ne ovat hieman irti maasta ja leikkuri on halutussa leikkuukorkeudessa käyttöasennossa. Mittapyörät pitävät kannen sen jälkeen oikeassa asennossa ja estävät maan kaapiutumisen useimmissa maastoissa.

- Mittapyörien säätö tulee tehdä traktorin ollessa tasaisella maalla vaakasuorassa.
- Säädä leikkuri haluttuun leikkuukorkeuteen.
- Jotta ruohonleikkuri olisi sopivalla leikkuukorkeudella johtopyörät pitäisi säätää siten, että ne ovat hiukan irti pohjasta. Asettakaa liitintappi asianomaiseen reikään ja varmista se pidätysjousen avulla.
- Toimikaa samoin vastakkaisella puolella ja pankkaa liitintappi vastaavaan säätöreikään.

### 3. Funktionsbeskrivning. 3. Funktionsbeskrivelse. 3. Funksjonsbeskrivelse. 3. Toiminnan selostus.



#### SE Reglagens placering

1. Belysningsströmbrytare
2. Gasreglage
3. Bromspedal
4. In-/urkoppling av drivning
5. Till- och fråkoppling av klippaggregatet
6. Snabb höjning/sänkning av klippaggregatet
7. Tändningslås
8. Parkeringsbroms
9. In- och urkoppling av frihjul
10. Inställning av klipp höjd
11. Chokereglage

#### DK Placering af betjeningsenhederne:

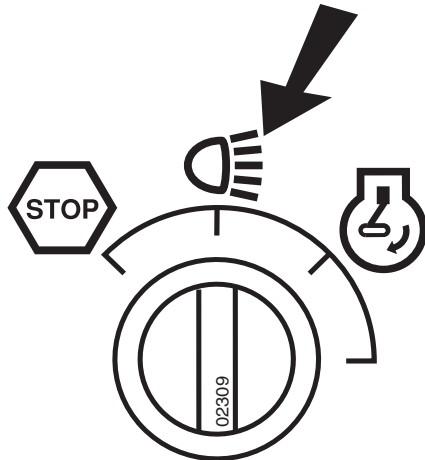
1. Lyskontakt tænd/sluk
2. Gashåndtag
3. Bremsepedal
4. Ind-/udtkobling af motor fremdrift
5. Til- og frakobling af knive
6. Hurtigt løft/sænk af klippeaggregatet
7. Tændingslås
8. Parkeringsbremse
9. Til- og frakobling af frihjul
10. Indstilling af klippehøjde
11. Choker

#### NO Plassering av instrumentene

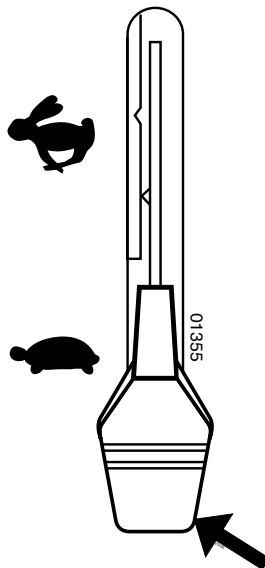
1. Belysningsstrømbryter
2. Gassregulering
3. Bremsepedal
4. Inn-/utkobling av motor fremdrift
5. Til- og frakobling av klippaggregatet
6. Rask heving/senking av klippaggregatet
7. Tenningslås
8. Parkeringsbroms
9. Inn- og utkobling av frihjul
10. Innstilling av klipp høyde
11. Chokeregulering

#### FI Hallintalaitteiden sijainti

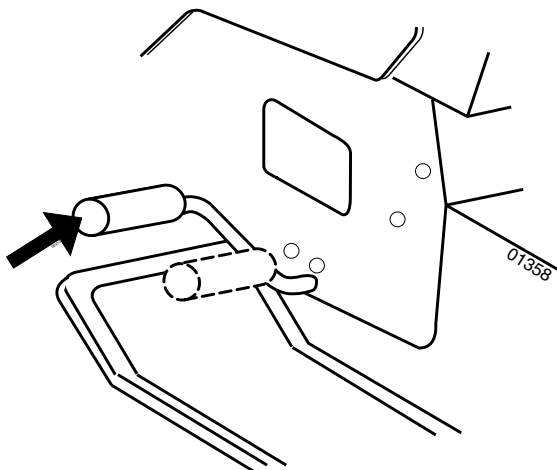
1. Valokytin
2. Kaasuvipu
3. Jarrupoljin
4. Vedon päälle-/poiskytkentä
5. Teräyksikön päällr- ja poiskytkentä
6. Teräyksikön nopea nosto/lasku
7. Virtalukko
8. Seisontajarru
9. Pyörien vapautus ja lukitus
10. Leikkuukorkeuden säätö
11. Kuristinvipu



- SE 1. Belysningsströmbrytare
- DK 1. Lyskontakt tænd/sluk
- NO 1. Belysningsstrømbryter
- FI 1. Valokytkin



- SE 2. Gasreglage  
Med gasreglaget regleras motorns varvtal och därmed ävenknivarnasrotations hastighet.  
  - = Fullgasläge
  - = Tomgångsläge
- DK 2. Gashåndtag  
Med gashåndtaget reguleres motorens omdrejningstal, d.v.s. også knivenes rotations hastighed.  
  - = Fuldgas
  - = Tomgang
- NO 2. Gassregulering  
Med gassreguleringen reguleres motorens turtall og dermed også rotasjonshastigheten på knivene.  
  - = Fullgasstilling
  - = Tomgangsstilling
- FI 2. Kaasuvipu  
Kaasulla säädetään moottorin ja samalla leikkuuterien pyörimisnopeutta.  
  - = Suuri pyörimisnopeus
  - = Pieni pyörimisnopeus

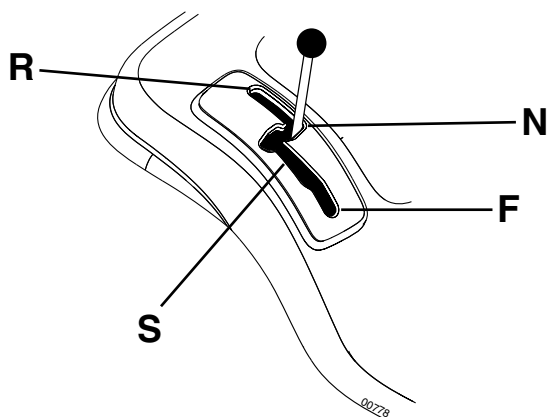


Ⓢ 3. **Bromspedal**  
När pedalen trycks nedåt bromsas fordonet. Samtidigt frikopplas motorn och drivningen upphör.

Ⓓ 3. **Bremsepedal**  
Når pedalen trykkes ned, bremser køretøjet. Samtidig kobles motoren fra, og fremdriften ophører.

Ⓝ 3. **Bremsepedal**  
Når pedalen trykkes ned, bremser traktoren. Samtidig frikobles motoren, og fremdriften opphører.

Ⓕ 3. **Jarrupoljin**  
Konetta jarrutetaan painamalla poljinta. Veto kytkeytyy samalla vapaalle.



Ⓢ 4. **In-/urkoppling av drivning**  
Spaken kan placeras i fyra olika lägen:

N = Neutralläge(ingendriving)

S = Långsam körning

F = Snabb körning

R = Backning

Spaken kan röras steglöst mellan S och F för att få önskad hastighet.

Ⓓ 4. **Ind-/udkobling af fremdrift**  
Omskifterstangen kann stilles i fire positioner:

N = Neutral (ingen fremdrift)

S = Langsom kørsel

F = Hurtig kørsel

R = Bak

Stangen kan bevæges trinløst mellem S og F, hvorved hastigheden øges.

Ⓝ 4. **Inn-/utkobling av motorfremdrift**  
Spaken kan plasseres i fire ulike stillinger:

N = Nøytralstilling (ingen motorfremdrift)

S = Langsom kjøring

F = Rask kjøring

R = Revers

Spaken kan beveges trinnløst mellom S og F for å opp-nå ønsket hastighet.

Ⓕ 4. **Vedon päälle-/poiskytkentä**  
Vivulla on neljä asentoa:

N = Vapaa-asento (ei vetoa)

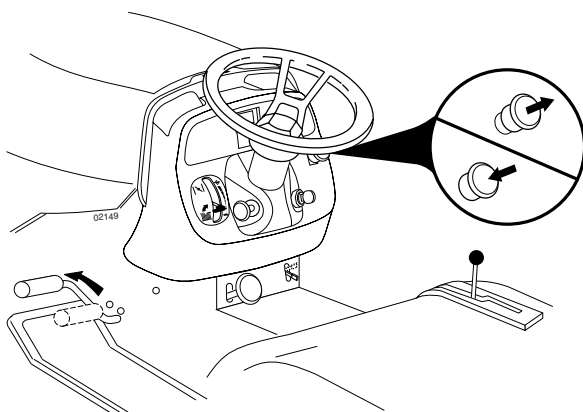
S = Hidas ajo

F = Nopea ajo

R = Peruutus

Vipua voi siirtää portaattomasti välillä S – F ja nopeusvoidaan näin säätää halutuksi.



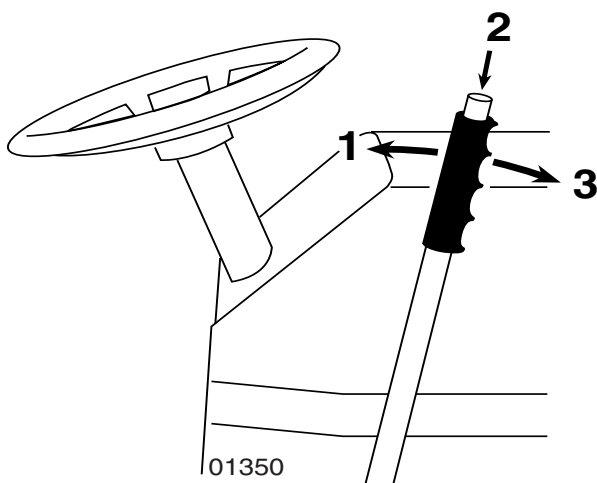


SE 5. Till- och frångkoppling av klippaggregatet

DK 5. Til- og frakobling af klipper

NO 5. Til- og frakobling av klippaggregatet

FI 5. Teräyksikön päällr- ja poiskytkentä



DK 6. Hurtigt løft/sænk af klipperen

Stangen trækkes bagud for hurtigt løft af klipperen. Funktionen anvendes, når der skal køres hen over ujævnheder i græsplænen o.lign. Under transport skal klipperen stå i højeste position. Stangen trækkes bagud, indtil den låses.

Sænkning af klipperen:

Stangen trækkes bagud (1). Knap (2) trykkes ind og før derefter stangen fremad (3).

NO 6. Rask heving/senking av klippaggregatet

Dra spaken bakover for å heve klippaggregatet raskt ved passering over ujevnheter i gressmatten etc. Ved transport skal klippaggregatet stå i høyeste stilling. Dra spaken bakover til den låses.

For å senke aggregatet:

Dra spaken bakover (1). Trykk inn knappen (2) og før deretter spaken fremover (3).

SE 6. Snabb höjning/sänkning av klippaggregatet

Drag spaken bakåt för att snabbt höja klippaggregatet vid passage över ojämnheter i gräsmattan etc. Vid transport skall klippaggregatet vara i högsta läget. Drag spaken bakåt tills den låses.

För att sänka aggregatet:

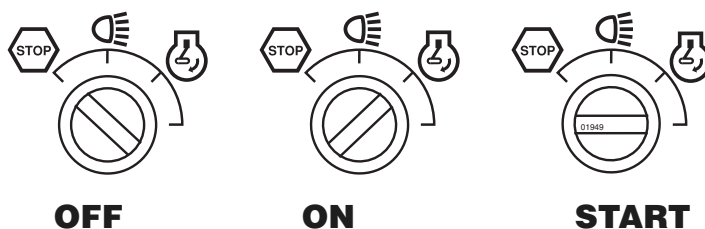
Drag spaken bakåt (1). Tryck in knappen (2) och för därefter spaken framåt (3).

FI 6. Teräyksikön nopea nosto/lasku

Teräyksikön voi nostaa nopeasti vetämällä vipua taaksepäin ajettaessa nurmikon epätasaisuuksien, yms. yli. Siirtoajossa pitää teräyksikön olla ylimmässä asennossa. Vedä vipua niin taakse, että se lukittuu.

Teräyksikön laskeminen:

Vedä vipua taaksepäin (1). Paina nappia (2) ja työnnä sen jälkeen vipua eteenpäin (3).



### SE 7. Tändningslås

Tändningsnyckeln kan vara i tre olika positioner:

- OFF All elektrisk ström bruten
- ON Elströmmen inkopplad
- START Startmotorn inkopplad

#### VARNING!

Låt aldrig nyckeln sitta kvar i tändningslåset då maskinen lämnas utan uppsikt.

### DK 7. Tændingslås

Tændingsnøglen kan stå i fire forskellige positioner:

- OFF Det elektriske system er koblet fra.
- ON Tændingen er til, og lyset er slukket.
- START Startmotoren er koblet til.

#### ADVARSEL!

Nøglen må aldrig efterlades i tændingslåsen, når maskinen står uden opsyn.

### NO 7. Tenningslås

Tenningsnøkkelen kan stå i tre ulike stillinger:

- OFF All elektrisk strøm er brutt
- ON Elstrømmen er innkoblet
- START Startmotoren er innkoblet

#### ADVARSEL!

La aldri nøkkelen stå i tenningslåsen når maskinen forlates uten tilsyn.

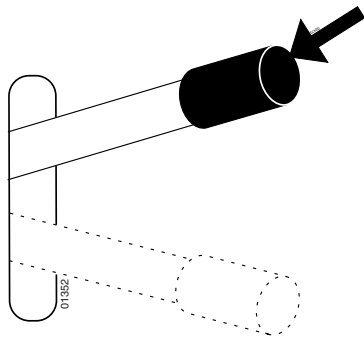
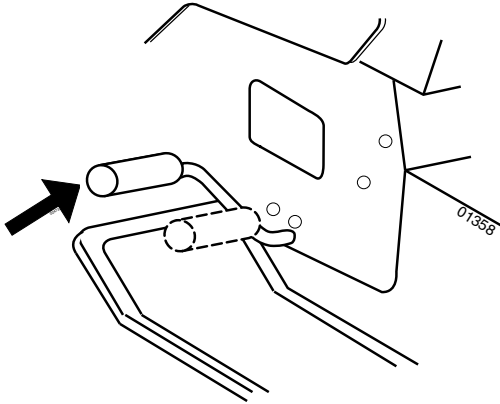
### FI 7. Virtalukko

Virta-avaimella on kolme asentoa:

- OFF Virta pois päältä
- ON Virta päällä
- START Käynnistin kytketty

#### VAARA!

Älä koskaan jätä virta-avainta lukkoon, kun kone jää ilman valvontaa.



### SE 8. Parkeringsbroms

Koppla in parkeringsbromsen på följande sätt:

1. Tryck ner bromspedalen i bottenläge.
2. För parkeringsbromsspaken uppåt och håll den kvar i detta läge.
3. Släpp bromspedalen.

För att frigöra parkeringsbromsen krävs bara att bromspedalen trycks ner.

### DK 8. Parkeringsbremse

Parkeringsbromsen aktiveres på følgende måde:

1. Tryk bremsepedalen helt ned.
2. Træk parkeringsbromsens håndtag opad, og hold det i denne position.
3. Slip bremsepedalen.

Parkeringsbromsen frigøres igen ved at træde på bremsepedalen.

### NO 8. Parkeringsbrems

Parkeringsbromsen aktiveres på følgende måde:

1. Bremsepedalen trykkes ned i bundposition.
2. Parkeringsbremse-håndtaget bevæges opad og holdes i denne position.
3. Bremsepedalen slippes.

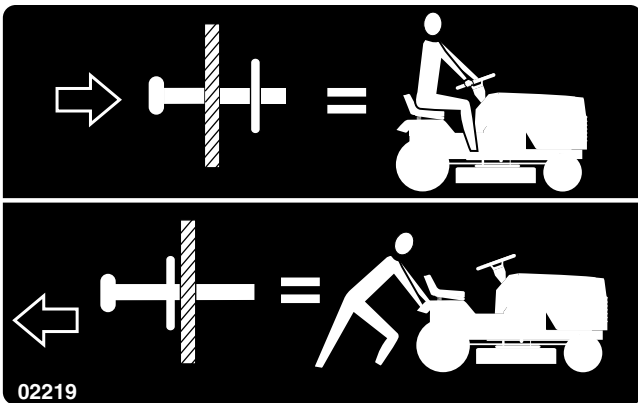
Parkeringsbromsen frigøres igen ved at træde på bremsepedalen.

### FI 8. Seisontajarru

Seisontajarru kytketään päälle seuraavasti:

1. Paina jarrupoljin pohjaan.
2. Vedä seisontajarrun vipu ylös ja pidä se tässä asennossa.
3. Vapauta jarrupoljin.

Seisontajarrun vapauttamiseksi tarvitsee vain painaa jarrupoljinta.



### SE 9. In-och urkoppling av frihjul

Om traktorn ska bogseras eller flyttas utan hjälp av motorn måste frihjulsreglaget dras ut och låsas i läge med sprinten.

### DK 9. Til- og frakobling af frihjul

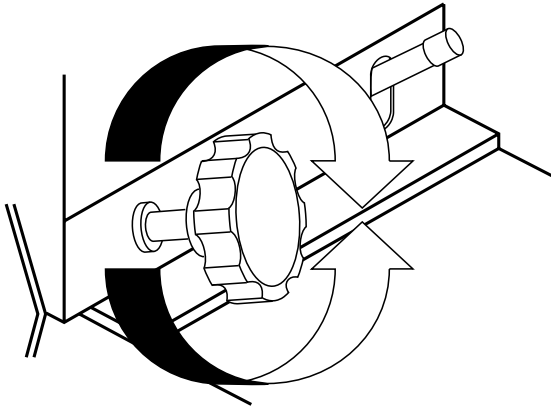
Når du vil trække eller flytte slåmaskinen uden at slå motoren til, skal frihjulshåndtaget trækkes ud og fastlåses i frihjulstillingen med hårnålsfjederen.

### NO 9. Inn- og utkobling av frihjul

Før å kunne taue eller flytte traktoren uten å bruke motoren, må betjeningsmekanismen for fristyring trekkes ut og låses på plass med fjærlåsepinnen.

### FI 9. Pyörrien vapautus ja lukitus

Kun traktoria hinataan tai siirretään ilman moottorin apua, vapaakytkimen ohjainnupin täytyy olla vedettynä ulos ja lukittuna lukkojousella.



**SE 10. Inställning av klipphöjd**

Med hjälp av ratten ställs den önskade klipphöjden in. Vrids den medurs ökas klipphöjden. Ratten kan vridas lättare om spaken för snabb höjning/sänkning av klippaggregatet samtidigt dras bakåt.

**DK 10. Indstilling af klippehøjde**

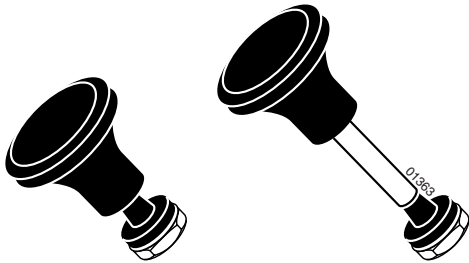
Med håndhjulet indstilles den ønskede klippehøjde. Drejning med uret betyder større klippehøjde. Håndhjulet drejes lettere, hvis omskiftestangen for hurtig loft/sænk af klipperen samtidigt trækkes bagud.

**NO 10. Innstilling av klippøyde**

Ved hjelp av rattene innstiller man ønsket klippøyde. Klippøyden øker når rattet vris med klokken. Rattene kan vris lettere hvis spaken for raskt heving/senking av klippaggregatet samtidig dras bakover.

**FI 10. Leikkuukorkeuden säätö**

Haluttu leikkuukorkeu sasetetaan pyörällä. Kun pyörää käännetään myötäpäivään, leikkuukorkeus kasvaa. Pyörää on kevyempi kääntää, jos teräyksikön nopean noston/laskun vipua samalla vedetään taaksepäin.



**SE 11. Chokereglage**

Vid kall motor skall chokereglaget dras ut innan startförsök görs.

När motorn startat och går jämnt skall chokereglaget skjutas in.

**DK 11. Choker**

Er motoren kold, skal chokeren trækkes ud inden start. Når motoren er startet og går jævn, skubbes chokeren ind.

**NO 11. Chokeregulering**

Når motoren er kald skal chokeregulatoren trekkes ut før startforsøk gjøres.

Når motoren har startet og går jevnt skal chokeregulatoren skyves inn.

**FI 11. Kuristinvipu**

Moottorin ollessa kylmä pitää kuristinvipu vetää ulos ennen käynnistämistä.

Kun moottori on käynnistynyt ja käy tasaisesti, pitää kuristinvipu työntää sisään.

## 4. Åtgärder före start. 4. Forholdsregler før starten.

### 4. Startforberedelser. 4. Toimenpiteet ennen käynnistystä.

#### SE Tankning

Locket till bensintanken blir åtkomligt efter att motor-huven fällt framåt.

Motorn skall köras på ren, 87-oktanig bensin (ej oljeblandad) blyad eller blyfri.

#### VARNING!

Bensinen är mycket brandfarlig. Lakta försiktighet och tanka utomhus.

Rök inte vid tankning och fyll inte bensin när motorn är varm.

Överfyll inte tanken eftersom bensinen kan expandera och flöda över.

Se till att tanklocket är ordentligt åtdraget efter tankning. Förvara bränslet på en sval plats i behållare som är avsedd för motorbränsle.

Kontrollera bensintank och ledningar.

#### DK Brændstofpåfyldning

Dækslet til benzintanken bliver tilgængeligt, når motorhjelmene vippe fremad.

Motoren skal køre på ren 87 oktan benzin (ikke olieblandet), blyet eller blyfrit.

#### ADVARSEL!

Benzin er meget brandfarlig. Pas på under påfyldning og tank kun under fri himmel. Der må ikke ryges under tankningen og benzin må ikke påfyldes, når motoren er varm.

Tanken må ikke overfyldes, da benzin kan udvide sig og derved flyde over.

Tankdækslet skal skrues godt fast efter brændstofpåfyldning.

Bensinen opbevares et køligt sted i beholdere, der er godkendt til opbevaring af motorbrændstof. Benzintank og brændstofledningerne kontrolleres jævnlige.

#### NO Tanking

Locket på bensintanken blir tilgjengelig når motordekslet felles fremover. Motoren skal kjøres på ren 87-oktan bensin (ikke oljeblandet), blyfri eller blyholdig.

#### ADVARSEL!

Bensin er svært brannfarlig. Lakta forsiktighet, og fyll opp tanken utendørs.

Røyk ikke ved tanking og fyll ikke på bensin mens motoren er varm.

Overfyll ikke tanken. Bensinen kan ekspandere og flomme over.

Påse at tanklokket er skikkelig tilskrudd etter tanking.

Oppbevar drivstoffet på et svalt sted i beholdere som er godkjent for motordrivstoff. Kontroller bensintank og ledninger.

#### FI Tankkaus

Bensiinisäiliön korkkiin päästään käsiksi kääntämällä moottorin suojus eteen.

Moottorissa pitää käyttää pelkkää (ei öljysekoitteista) 87-oktaanista bensiiniä, lyijyllistä tai lyijytöntä.

#### VAARA!

Bensiini on erittäin herkästi syttyvää. Noudata varovaisuutta ja tankkaa ulkona. Älä tupakoi tankkauksen aikana, äläkä lisää bensiiniä kun moottori on lämmin. Älä täytä säiliötä liian täyteen, koska bensiini voi laajeta ja vuotaa yli.

Varmista, että säiliön korkki tulee kunnolla kiinni tankkauksen jälkeen. Säilytä polttoainetta viileässä paikassa ja säiliössä, joka on tarkoitettu bensiinille.

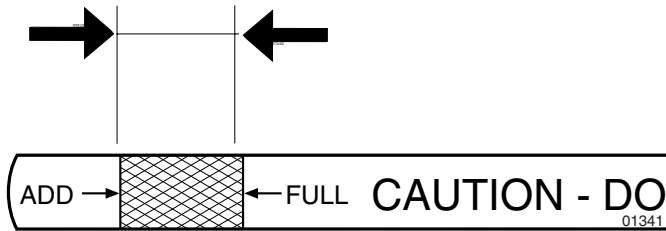
Tarkista bensiinisäiliö ja polttoainejetku.

**(SE) Oljenivå**

Det kombinerade oljepåfyllningslocket och mätstickan blir åtkomligt efter att motorhuvens fällts framåt. Oljenivån i motorn skall kontrolleras före varje körning. Se till att klipperen står horisontellt. Skruva bort oljemät-stickan och torka den ren. Montera mätstickan åter. Skruva fast. Ta bort den igen och avläs oljenivån.

**(DK) Olieniveau**

Den kombinerede oliepåfyldningsstuds og målepind bliver tilgængelig, når motorhjelmen vippes fremad. Olieneiveauet i motoren kontrolleres før hver motorstart. Maskinen skal stå vandret. Oliemålepinden skrues ud og tørres af. Målepinden føres ned igen og skrues fast. Herefter tages den op igen og olieneiveauet aflæses.

**(NO) Oljenivå**

Kombinert oljepåfyllingslokk og målepinne er tilgjengelig når motordekslet felles fremover. Oljenivået i motoren skal kontrolleres før hver kjøring. Påse at klipperen står horisontalt. Skru av oljemålepin-nen og tork den ren. Monter målepinnen igjen. Skru fast. Ta den av igjen og avles oljenivået.

**(FI) Öljymäärä**

Yhdistettyyn öljyntäyttöaukon korkkiin ja mittatikuun päästään käsiksi kääntämällä moottorin suojusta eteen. Moottorin öljymäärä pitää tarkistaa ennen jokaista käyttöä. Varmista, että kone on vaakasuorassa. Ruuvaa mittatikkua irti ja pyyhi se kuivaksi. Asenna mittatikkua takaisin. Ota se uudelleen irti ja tarkista öljyn pinnankorkeus.

**(SE)** Oljenivån skall ligga mellan de båda markeringarna på stickan. Om så inte är fallet skall motorolja SAE 30 eller SAE 10W-30 fyllas till "FULL"-markeringen. Vintertid (under fryspunkten) skall motorolja SAE 5W-30 användas.

**(DK)** Olieniveauet skal ligge mellem de to markeringer på pinden. Er det ikke tilfældet, skal der efterfyldes motorolie SAE 30 eller SAE 10W-30 indtil "FULL"-mærket. Om vinteren (temperatur under frysepunktet) skal der bruges motorolie SAE 5W-30.

**(NO)** Oljenivået skal ligge mellom de to markeringene på pinnen. Hvis ikke skal motorolje SAE 30 eller SAE 10W-30 påfylles til "FULL"-merket. Vinterstid (under frysepunktet) skal motorolje SAE 5W-30 anvendes.

**(FI)** Öljypinnan pitää olla tikun merkkiviivojen välissä. Ellei, lisää moottoriöljyä SAE 30 tai SAE 10W-30 FULL-merkkiin saakka. Talviaikaan (lämpötilan ollessa alle nollan) pitää käyttää moottoriöljyä SAE 5W-30.

**(SE) Däckens lufttryck**

Kontrollera lufttrycket i däcken regelbundet. Trycket i framdäcken skall vara 1 bar och i bakdäcken 0,8 bar.

**(DK) Dæktryk**

Dækkenes lufttryk kontrolleres regelmæssigt. Trykket i forhjulenes dæk skal være 1 bar, i baghjulenes dæk 0,8 bar.

**(NO) Lufttrykket i dekkene**

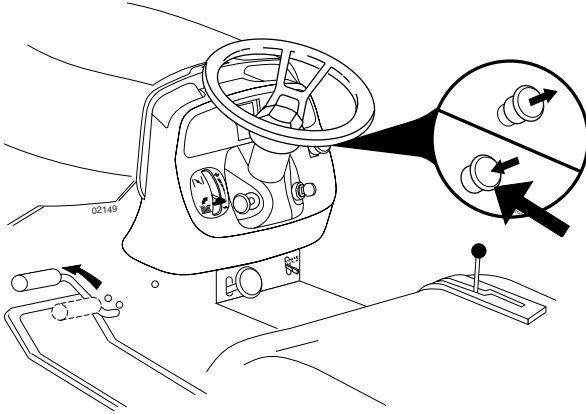
Kontroller lufttrykket i dekkene regelmessig. Trykket i fordekkene skal være 1 bar og i bakdekkene 0,8 bar.

**(FI) Renkaiden ilmanpaine**

Tarkista renkaiden ilmanpaine säännöllisesti. Eturenkaiden ilmanpaineen pitää olla 1 bar ja takarenkaiden 0,8 bar.



## 5. Körning. 5. Drift. 5. Kjøring. 5. Ajo.



### SE Start av motor

Se till att klippaggregatet är i transportläge (det övre läget) samt att spaken för in/urkoppling av klippaggregatet är i "urkopplingsläge".

### DK Start af motoren

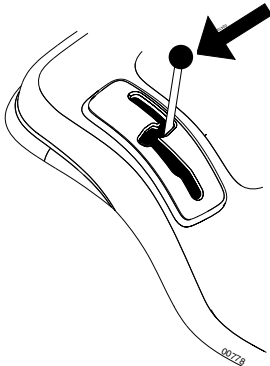
Knivene skal stå i transportstilling (øverste position), og stangen for ind/udkobling af knivene skal stå på "udkoblet".

### NO Start av motoren

Påse at klippaggregatet er i transportstilling (øverste stiling) samt at spaken for inn/utkobling av klippaggregatet er i "utkoblingsstilling".

### FI Moottorin käynnistys

Varmista, että teräyksikkö on siirtoajoasennossa (ylhäällä) ja että teräyksikön päälle-/poiskytkentävipu on pois-asennossa.

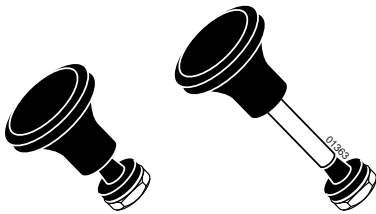


SE Tryck ner kopplings/bromspedalen helt och håll den nedtryckt. Se till att spaken för in-/urkoppling av drivningen är i neutralläge.

DK Tryk koblings/bremsepedalen ned, og hold den nede. Sørg for at strangen for ind-/udkobling af fremdriften står i neutral.

NO Trykk bremsepedalen helt ned og hold den nedtrykket. Påse at spaken for inn-/utkobling av motorfremdrift står i nøytralstilling.

FI Paina kytkin-/jarrupoljin pohjaan ja pidä se siellä. Varmista, että vedon päälle-/poiskytkentävipu on vapaa-asennassa.

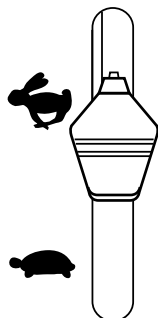


SE Drag ut chokereglaget (gäller endast om motorn är kall).

DK Træk chokeren ud (kun ved kold motor).

NO Trekk ut chokeregulatoren (bare dersom motoren er kald).

FI Vedä kuristinvipu ulos (jos moottori on kylmä).

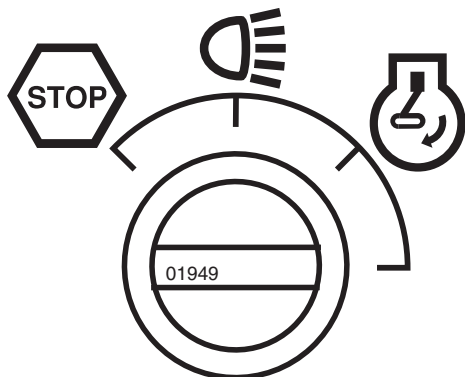


SE Vid varm motor: Skjut gasreglaget halvvägs mot fullgasläget "F".

DK Ved varm motor: Indstil gashåndtaget på fuld gas

NO Ved varm motor: Skyv gasshåndtaket halvveis mot full-gassstilling "F".

FI Moottorin ollessa lämmin: Työnnä kaasuvipu puoliväliin täyskaasuasennosta F. Indstil gashåndtaget på fuld gas



- Ⓢ Vrid tändningsnyckeln till "START-läge".

**OBSERVERA!**

Kör inte startmotorn längre än ca 5 sekunder i taget. Om inte motorn startar så vänta ca 10 sekunder innan nästa startförsök görs.

- Ⓓ Drej Tændnøglen til "START"-position.

**BEMÆRK!**

Startmotoren må ikke køre i mere end ca. 5 sekunder ad gangen. Starter motoren ikke, vent ca. 10 sekunder inden nyt startforsøg.

- Ⓝ Vri tenningsnøkkelen til "START"-stilling.

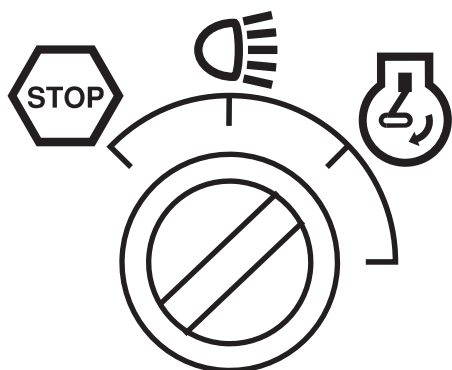
**MERK!**

Kjør ikke startmotoren i mer enn ca. 5 sekunder om gangen. Dersom motoren ikke starter, vent i 10 sekunder før neste startforsøk.

- Ⓕ Kierrä virta-avain START-asentoon.

**HUMIO!**

Älä käyttää käynnistintä yli 5 sekuntia kerrallaan. Jos moottori ei käynnisty, odota 10 sekuntia ennen seuraavaa yritystä.



- Ⓢ Låt tändningsnyckeln gå tillbaka till "ON"-läget när motorn startat skjut in chokereglaget så snart motorn går jämnt. Skjut gasreglaget till önskat motorvarvtal. Vid klipping: fullgas.

- Ⓓ Lad tændnøglen gå tilbage til "ON", når motoren er startet og skub chokeren ind, når motoren går jævnt. Juster gashåndtagets stilling, til det ønskede motoromdrejningstal er nået. Brug fuld gas ved klipping.

- Ⓝ La tenningsnøkkelen gå tilbake til "ON" -stilling når motorn har startet, og skyv inn chokeregulatoren så snart motoren går jevnt. Skyv gasshåndtaket til ønsket motorturtall. Ved klipping: Full gass.

- Ⓕ Laske virta-avain palaamaan ON-asentoon, kun moottori on käynnistynyt, ja työnnä kuristinvipu sisään heti kun moottori käy tasaisesti. Valitse kaasuvivulla haluttu käyntinopeus. Leikattaessa: täyskaasu.



**(SE) VIKTIGT! KALLSTART AV HYDROSTATISK**

FÖR TEMPERATURER UNDER 40°F (4°C). LÅT VÄXELLÅDAN VÄRMAS UPP UNDER 1 MINUT GENOM ATT LÄGGA IN NOLLANS VÄXEL OCH SLÄPPA UPP BROMSPEDALEN OCH KOPPLINGEN EFTER DET ATT MOTORN STARTATS/FÖRE KÖRNING.

**(DK) VIKTIGT! KOLD START MED HYDROSTATISK TRANSMISSION**

BEREGNET TIL TEMPERATURER UNDER 40°F (4°C). EFTER DU HAR STARTET MOTOREN, OG FØR DU KØRER, SKAL DU LADE TRANSMISSIONEN VARME OP I ET (1) MINUT VED AT ANBRINGE GEARSKIFTET I FRIGEAR OG UDLØSE BREMSE/KOBLINGSPEDALEN.

**(NO) VIKTIG! KOLDSTART FOR HYDROSTATISK**

FOR TEMPERATURER UNDER 40°F (4°C). EFTER AT MOTOREN HAR BLITT SATT I GANG OG FØR DU BEGYNNER Å KJØRE, MÅ DU LA GIRKASSEN VARME OPP I ET (1) MINUTT VED Å PLOSSERE GIRSPAKEN I FRI OG SÅ SLIPPE BREMSEN/KLØTSJEN.

**(FI) TÄRKEÄÄ! HYDROSTAATTISEN VAIHTEISTON KYLMÄKÄYNNISTYS**

LÄMPÖTILOILLE ALLE 40°F (4°C). KUN MOOTTORI ON KÄYNNISTETTY JA ENNEN AJOA TÄYTYY VAIHTEISTON ANTAA LÄMMETÄ YHDEN (1) MINUUTIN AJAN ASETTAMALLA VAIHDE VAPAALLE JA VAPAUTTAMALLA JARRU/KYTKINPOLJIN.

**(SE) LUFTA VÄXELLÅDAN**

Vi rekommenderar att växellådan luftas innan du använder traktorn för första gången för att vara säker på att den fungerar klanderfritt. Detta förfarande avlägsnar eventuell luft som kan ha samlats i växellådan under transporten av traktorn.

**VIKTIGT:** OM VÄXELLÅDAN VID NÅGOT TILLFÄLLE BEHÖVER AVLÄGSNAS FÖR REPARATION ELLER UTBYTE SKA DEN LUFTAS EFTER MONTERINGEN OCH FÖRE DET ATT TRAKTORN ANVÄNDS.

- Parkera traktorn på en plan yta, så att den inte kan rulla i någon riktning. Handbromsen ska inte vara åtdragen när nedanstående procedur utförs.
- Koppla ur växellådan genom att placera frihjulet i frihjulsläge.
- Starta motorn och flytta fartreglaget till den lägre hastigheten. Kontrollera att handbromsen inte är åtdragen.
- Flytta reglaget till det allra främsta läget och håll kvar det där i fem (5) sekunder. Flytta reglaget till backläget och håll kvar det där i fem (5) sekunder. Upprepa denna procedur tre (3) gånger.
- Flytta reglaget till neutralläget (N).
- Stäng av traktorn genom att vrida tändningsnyckeln till läget "OFF" (AV).
- Koppla in växellådan genom att placera frihjulet i drivposition.
- Starta motorn och flytta fartreglaget till den lägre hastigheten.
- Kör traktorn framåt cirka 1,5 meter och sedan bakåt 1,5 meter. Upprepa denna körning tre (3) gånger.
- Traktorn är nu klar för normal användning.

**(DK) TRANSMISSIONSUDRENSNING**

For at være sikker på at traktoren fungerer rigtigt og yder det bedst mulige arbejde, anbefaler vi, at du renser transm issionen ud før den første gang, du kører traktoren. Denne procedure fjerner luft, som eventuelt er sluppet ind i transmissionen under transport af traktoren.

**VIKTIGT:** HVIS DET BLIVER NØDVENDIGT AT AFMONTERE TRANSMISSIONEN FOR AT REPARERE ELLER UDSKIFTE DEN, SKAL TRANSMISSIONEN ATTER RENSES EFTER INSTALLATIONEN, FØR DU KAN BETJENE TRAKTOREN IGEN.

- Parker traktoren forsvarligt på jævn grund, så den ikke kan rulle hverken i den ene eller den anden retning. Parkeringsbremsen skal være slået fra, mens du udfører den følgende procedure.
- Slå transmissionen fra ved at sætte frihjulsgæret i frihjulstilling.
- Start motoren og flyt chokeren ned på lav. Kontroller for at være sikker på, at parkeringsbremsen er slået fra.
- Sæt gearskiftet på fuld fart fremad og hold det der i fem (5) sekunder. Skift gear et om på fuld fart baglæns, hold det der i fem (5) sekunder. Gentag disse trin i alt tre (3) gange.
- Skift gear et til frigear (N).
- Stop traktoren ved at dreje om for nøglen (OFF-stilling).
- Slå transmissionen til ved at sætte frihjulsgæret i kørselsstilling.
- Start motoren og sæt chokeren på lav.
- Kørt traktoren fremad ca. 1,50 m, dernæst bak op ca. 1,50 m. Gentag denne procedure tre (3) gange.
- Nu er traktoren parat til normal betjening.

**(NO) UTLUFTING AV GIRKASSEN**

For å sikre tilfredsstillende drift og ytelse, anbefales det at girkassen blir utluftet før traktoren tas i bruk for første gang. Denne prosedyren vil fjerne eventuell luft i girkassen som kan ha utviklet seg under transport av traktoren.

**VIKTIG:** HVIS GIRKASSEN MÅ TAS UT P.G.A. REPARASJONER ELLER UTSKIFTNING, BØR DEN LUFTES UT EFTER GJENINSTALLASJONEN FØR TRAKTOREN TAS I BRUK IGEN.

- Parker traktoren på et plant underlag på en forsvarlig måte, slik at den ikke kan trille verken forover eller bakover. Håndbrekket må ikke være satt på når følgende arbeid skal utføres.
- Kople ut giret ved å sette frihjulskontrollen i frihjulstilling.
- Start motoren og skyv gasspaken til sakte-stilling. Kontroller at håndbrekket ikke er satt på.
- Skyv spaken til full revers-stilling, og hold den der i ca. fem (5) sekunder. Gjenta denne prosedyren tre (3) ganger.
- Sett drivkontrollspaken i fri (N).
- Stopp traktoren ved å vri tenningsnøkkelsen til "OFF"-stilling.
- Kople inn giret ved å sette frihjulskontrollen i kjørestilling.
- Start motoren og skyv gasspaken til sakte-stilling.
- Kjør traktoren forover ca. 1,50 m og deretter bakover 1,50 m. Gjenta denne kjøreporsedyren tre ganger.
- Traktoren er nå klar til normal drift.

**(FI) VAIHTEISTON HUUHTELU**

Hyvän toiminnan ja tehon varmistamiseksi on suositeltavaa huuhdella vaihteisto ennen traktorin ensimmäistä käyttöä. Tämä toimenpide poistaa vaihteistoon traktorin kuljetuksen aikana mahdollisesti kehittyneet ilmakuplat.

**TÄRKEÄÄ:** JOS VAIHTEISTO TÄYTYY POISTAA HUOLTOA TAI VAIHTOA VARTEN, SETÄYTYY HUUHDELLEA UUDELLEEN ASENNUKSEN JÄLKEEN ENNEN TRAKTORIN KÄYTTÖÄ.

- Pysäköi traktori tasaiseen kohtaan ettei se rullaisi mihinkään suuntaan. Pysäköintijarru ei saa olla kytkettyä seuraavaa vaihetta varten.
- Kytke vaihteisto irti asettamalla vapaakytkimen vipu vapaa-asentoon.
- Käynnistä moottori ja siirrä kaasuvipu hitaaseen asentoon. Varmista, että pysäköintijarru ei ole kytkettyä.
- Siirrä liikkeenohjausvipu täysin eteen ja pidä sitä siinä viiden (5) sekunnin ajan. Siirrä vipu täyteen peruutus-asentoon ja pidä sitä siinä viiden (5) sekunnin ajan. Toista nämä toimenpiteet kolme (3) kertaa.
- Siirrä liikkeenohjausvipu neutraaliin (N) asentoon.
- Pysäytä traktori kääntämällä virtakytkin asentoon "OFF".
- Kytke vaihteisto asettamalla vapaakytkimen vipu ajo-asentoon.
- Käynnistä moottori ja siirrä kaasuvipu hitaaseen asentoon.
- Aja traktoria eteenpäin noin 1,5 m ja taaksepäin sama matka. Toista tämä ajosarja kolme kertaa.
- Traktori on nyt valmis normaaliin toimintaan.

**(SE) OBSERVERA!**

Maskinen är utrustad med säkerhetsströmbrytare som omedelbart bryter strömmen till motorn om föraren lämnar sätet med motorn igång och klippaggregatet inkopplat.

**(DK) BEMÆRK!**

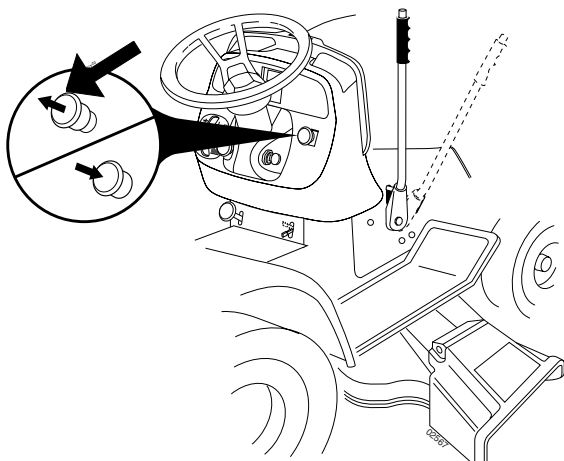
Maskinen er udstyret med en nødstrømfafbryder, der afbryder for strømmen til motoren, hvis føreren forlader sædet med motoren kørende og indkoblet klipper.

**(NO) MERK!**

Maskinen er utstyrt med en sikkerhetsstrømbryter som umiddelbart bryter strømmen til motoren dersom føreren forlater setet med motoren igang og innkoblet klipper.

**(FI) HUMIO!**

Kone on varustettu turvakatkaisijalla, joka katkaisee moottorilta välittömästi virran, jos ajaja nousee istuimelta kun moottori käy ja teräyksikkö on kytketty päälle.

**(SE) Körning**

Sänk klippaggregatet genom att föra spaken framåt. Släpp upp kopplings-/bromspedalen långsamt. Koppla in klippaggregatet och för spaken för in-/urkoppling av drivningen till önskat läge. Välj en körhastighet som passar terräng och önskat klippresultat.

**(DK) Kørsel**

Sænk så knivene ved at føre stangen fremad. Kobl knivene til. Slip koblings-/bremsepedalen langsomt. Kobl ud med koblings-/bremsepedalen, og sæt gearstangen i den ønskede position.

**(NO) Kjøring**

Senk klippaggregatet ved å føre spaken fremover. Slipp clutch-/bremsepedalen langsomt opp. Kobl inn klippaggregatet og før spaken for inn-/utkobling av motorfremdriften til ønsket stilling. Velg en kjørehastighet som passer terrenget og ønsket klippresultat.

**(FI) Ajo**

Laske teräyksikkö siirtämällä vipua eteenpäin. Päästä kytkin-/jarrupoljin hitaasti ylös. Kytke teräyksikkö päälle ja siirrä vedon päälle-/poiskytkentävipu haluttuun asentoon. Valitse maastoon ja haluttuun leikkuutulokseen sopiva ajonopeus.

**SE Klippningstips**

- Rensa gräsmattan från stenar och andra föremål som kan slungas iväg av knivarna.
- Lokalisera och markera stenar och andra fasta föremål för att undvika påkörning.
- Börja med hög klipphöjd och minska tills önskat klippresultat erhålls.
- Klippresultatet blir bäst med högt motorvarvtal (knivarna roterar snabbt) och låg växel (maskinen rör sig långsamt). Är gräset inte alltför långt och tätväxande, kan körhastigheten ökas genom att välja en högre växel alternativt motorvarvtalet sänkas utan att klippresultatet märkbart försämras.
- Finaste gräsmattan erhålls om den klipps ofta. Klippingen blir jämnare och det avklippta gräset blir jämnare fördelat över ytan. Den totala tidsåtgången blir inte större, eftersom högre körhastighet kan väljas utan att klippresultatet blir sämre.
- Undvik att klippa en våt gräsmatta. Klippresultatet blir sämre eftersom hjulen sjunker ner i den mjuka mattan.
- Spola rent klippaggregatet med vatten undertill efter varje användning.

**DK Klippetips**

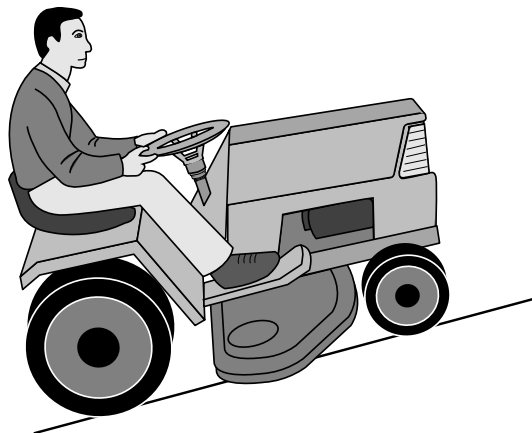
- Rens først plænen for sten og andre genstande, der kan slynges væk af knivene.
- Lokaliser og afmærk større sten og andre faste genstande for at undgå påkørsel.
- Start med stor klippehøjde, og gå trinvis ned, indtil det ønskede resultat er nået.
- Klipperesultatet bliver bedst med høje motoromdrejninger (knivene roterer hurtigt) og lavt gear (maskinen kører langsomt). Er græsset ikke alt for langt og tætvoxende, kan kørehastigheden øges ved at vælge et højere gear eller nedsætte motor omdrejningstallet, uden at klipperesultatet bliver synligt dårligere.
- Græsplænen bliver pænere, hvis den klippes ofte. Klippingen bliver mere jævn og græsafklippet fordeles mere jævnt over hele arealet. Det totale tidsforbrug bliver ikke større, da man kan vælge en større kørehastighed, uden at resultatet bliver dårligere.
- Undgå klipning af vådt græs. Resultatet bliver dårligere, da hjulene synker ned i den våde undergrund.
- Spul klippeaggregatet rent med vand på undersiden efter hver anvendelse.

**NO Tips for klippingen**

- Rens gressmatten for stener og andre ting som kan slynges avsted av knivene.
- Lokaliser og marker steiner og andre faste gjenstander for å unngå påkjøring.
- Begynn med høy klipphøyde, og minsk etter hvert til ønsket klippresultat er oppnådd.
- Klippresultatet blir best ved høyt turtall (knivene roterer raskt) og lavt gear (maskinen går langsomt fremover). Dersom gresset ikke er alt for langt og tettvoxende kan kjørehastigheten økes ved å velge et høyere gear, eller motorturtallet kan senkes uten at resultatet blir dårligere.
- Gressplenen blir penest om den klippes ofte. Klippingen blir jevnere og det avklippede gresset blir jevnere fordelt. Det totale tidsforbruket blir ikke større, ettersom man kan velge en høyere kjørehastighet uten at klippresultatet blir dårligere.
- Unngå å klippe en våt gressplen. Klippresultatet blir dårligere ettersom hjulene synker ned i den myke gressmaten.
- Skyll klippaggregatet rent med vann nedenfra etter bruk.

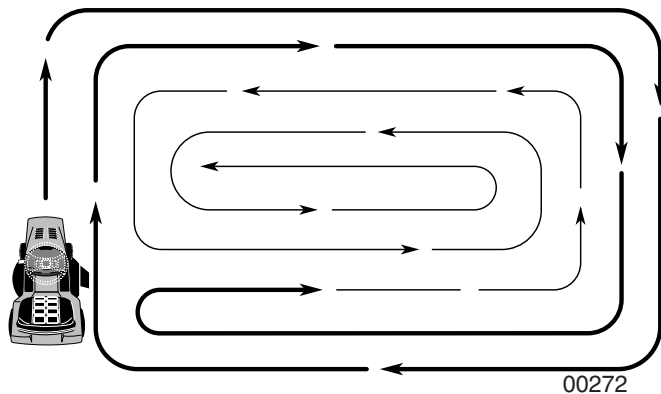
**FI Leikkuuvihjeitä**

- Poista nurmikolta kivet ja muut esineet, jotka voivat aiheuttaa vahinkoa terien heittäjänä.
- Etsi ja merkitse maakivet ja muut kiinteät esteet, jotta et aja niiden päältä.
- Aloita suurella leikkuukorkeudella ja pienennä sitä sitten, kunnes leikkuujälki on haluttu.
- Paras leikkuujälki saavutetaan moottorin suurella pyörimisnopeudella (terät pyörivät nopeasti) ja pienellä vaihteella (kone liikkuu hitaasti). Jos ruoho ei ole kovin pitkää ja tiheää, voidaan ajonopeutta lisätä valitsemalla suurempi vaihde tai pienentää moottorin pyörimisnopeutta leikkuutuloksen huononematta merkittävästi.
- Paras nurmikko saadaan leikkaamalla sitä usein. Leikkuujälki on tasaisempi ja leikattu ruoho jakautuu tasaisemmin nurmikolle. Aikaa ei mene sen enempää, sillä ajonopeus voi olla suurempi jäljen kärsimättä.
- Vältä märän nurmikon leikkaamista. Leikkuujälki on huonompi, koska pyörät uppoavat pehmeään ruoho mattoon.
- Huuhtele teräyksikkö vedellä altpäin jokaisen käytön jälkeen.



**SE VARNING!**

- Kör inte i terräng som lutar mer än max 10°. Risken för överslag bakåt är mycket stor.
- Kör inte på skrå över lutande terräng eftersom vältningsrisken då är stor.
- Undvik att stoppa eller starta i lutande terräng.



**DK ADVARSEL!**

- Kør ikke i terræn med mere end maks. 10° hældning. Traktoren kan vælte bagover!
- Kør ikke på langs hen ad skråninger. Traktoren kan vælte om på siden!
- Stop og start på ikke vandret terræn bør udgås.

**NO ADVARSEL!**

- Kjør ikke i terreng som heller mer enn maks. 10°. Risikoen for overslag bakover er da meget stor.
- Kjør ikke på skrå over hellende terreng, ettersom velterisikoen da er stor.
- Unngå å stoppe eller starte i hellende terreng.

**FI VAARA!**

- Älä aja rinteillä, joiden kaltevuus on yli 10°: kaatumisvaara taaksepäin.
- Älä aja rinteissä vinosti: kaatumisvaara sivulle.
- Vältä pysäyttämistä ja liikkeellelähtöä rinteissä.

**SE** Kör i högervarv så gräsklippen slungas bort från rabatter, gångar etc. Vid större gräsmattor bör körriktningen efter 2–3 varv ändras så gräsklippen slungas ut mot den yta som redan klippts som illustrationen visar.

**DK** Kør i omgange mod højre, så græsafklippet slynges væk fra rabatter, gange osv. Ved større plænearealer bør køreretningen ændres efter 2-3 omgange, så græsafklippet slynges mod det areal, der allerede er blevet klippet, se illustrationen.

**NO** Kjør i høyreunder slik at avklippet slynges bort fra rabatter, ganger etc. Ved større gressmatter bør kjøreretningen endres etter 2 - 3 runder slik at avklippet slynges ut mot den flaten som allerede er klippet, slik illustrasjonen viser.

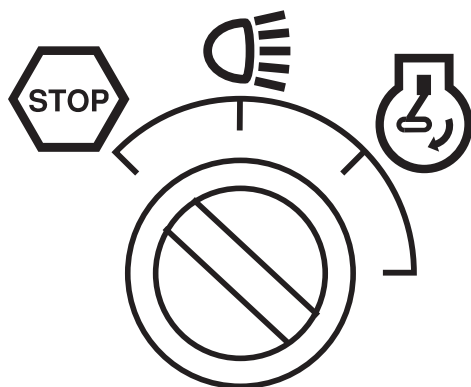
**FI** Aja oikealle kaartaen, niin ruohosilppu lentää pois päin kukkapenkeistä, käytäviltä, jne. Suurehkoilla nurmikoilla pitää ajosuuntaa vaihtaa 2 - 3 kierroksen välein, jotta ruohosilppu lentäisi jo leikatulle nurmikolle kuvan osoittamalla tavalla.

**SE** Använd maskinens vänstra sida för att kunna klippa nära träd, buskar, gångar etc.  
Kniven klipper ca 15 mm innanför kåpens kant.

**DK** Brug maskinens venstre side for at klippe tæt ind til træer, buske, gange m.v.  
Kniven klipper ca. 15 mm inden for afdækningens kant.

**NO** Bruk maskinens venstre side for å kunne klippe nær trær, busker, gangveier etc.  
Kniven klipper ca. 15 mm innenfor kåpens kant.

**FI** Käytä koneen vasenta puolta leikatessasi läheltä puita, pensaita, käytäviä, jne.  
Terät leikkaavat n. 15 mm päässä suojuksen reunasta.



**(SE) Stopp av motor**

För gasreglaget nedåt till "☹️".

Koppla ur klippaggregatet genom att föra in/urkopplings-spaken nedåt.

Höj upp klippaggregatet och vrid tändningsnyckeln till "OFF"-läget.

Låt motorn gå 1–2 minuter på tomgång för att svalna innan den stängs av efter ett hårt arbetspass.

**(DK) Stop af motor**

Gashåndtaget skydes ned til "☹️".

Klipperen kobles fra ved at skyde ind/udkoblingsstangen nedad.

Klipperen løftes og tændnøglen drejes til "OFF".

Lad motoren gå i 1-2 minutter på tomgang for at afkøle den inden den slukkes efter en omgang hårdt arbejde.

**(NO) Stopp av motoren**

Før gashåndtaket nedover til "☹️".

Kobl ut klippaggregatet ved å føre inn/utkoblingsspaken nedover.

Heis opp klippaggregatet og vri tenningsnøkkelen til "OFF"-stilling.

La motoren gå 1 - 2 minutter på tomgang for å avkjøle før den stoppes etter en hard arbeidsøkt.

**(FI) Moottorin pysäyttäminen**

Siirrä kaasuvipu alas asentoon ☹️.

Kytke teräyksikkö irti siirtämällä päälle-/poiskytkentävipu alas.

Nosta teräyksikkö ylös ja kierrä virta-avain OFF-asentoon.

Anna moottorin käydä 1 - 2 minuuttia joutokäynnillä, jotta se jäähtyisi ennen pysäyttämistä raskaan käytön jälkeen.

**(SE) VARNING!**

Låt aldrig tändningsnyckeln sitta kvar då maskinen lämnas utan uppsikt för att hindra barn och obehöriga personer att starta motorn.

**(DK) ADVARSEL!**

Tændnøglen må aldrig efterlades, når maskinen forlades uden opsyn. Kun derved sikres, at børn og uvedkommende personer kan starte motoren.

**(NO) ADVARSEL!**

La aldri tenningsnøkkelen stå i når maskinen forlades uten tilsyn. Dette for å hindre barn og uvedkommede personer i å starte motoren.

**(FI) VAARA!**

Älä jätä koskaan virta-avainta paikalleen, kun kone jää ilman valvontaa, jotta lapset ja asiattomat henkilöt eivät voisi käynnistää moottoria.

## 6. Underhåll, justering. 6. Vedligeholdelse, justering. 6. Vedlikehold, justering. 6. Kunnossapito, säätö.

### SE VARNING!

Innan serviceåtgärder vidtas på motor eller klippaggregat skall följande göras:

- Tryck ner kopplings/bromspedalen och koppla in parkeringsbromsspaken.
- Placera växelspaken i neutralläge
- För in/urkopplingsspaken till urkopplat läge.
- Stäng av motorn.
- Tag bort tändkabeln från tändstiftet.

### DK ADVARSEL!

Før service på motor eller knive udfør følgende:

- Tryk koblings/bremsepedalen ned, og aktiver parkeringsbremsen.
- Placer gearstangen i frigeare.
- Sæt ind/udkoblingsstangen i udkoblet.
- Sluk motoren.
- Fjern tændkablet fra tændrøret.

### NO ADVARSEL!

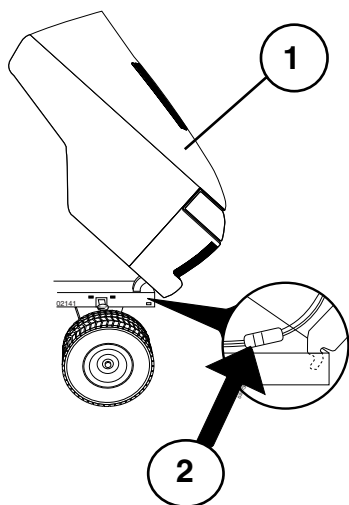
Før noen form for service foretas på motoren eller klippaggregatet må man gjøre følgende:

- Trykk ned clutch/bremsepedalen og kobl inn parkeringsbremsen
- Plasser gearspaken i fristilling
- Sett inn/utkoblingsspaken i utkoblet stilling
- Stopp motoren
- Ta tenningskabelen av fra tennpluggen.

### FI VAARA!

Ennen moottorin tai teräyksikön huoltoa:

- Paina kytkin-/jarrupoljin pohjaan ja kytke seisontajarru päälle. sc3-07 ignition lock
- Siirrä vaihdevipu vapaa-asentoon.
- Siirrä päälle-/poiskytkentävipu pois-asentoon.
- Pysäytä moottori.
- Irrota sytytysjohdin sytytystulpasta



### SE Motorhuv

- Öppna huven.
- Lossa strålkastarkontakten.
- Stå framför traktorn och ta tag i huvens sidor, tippa den framåt och lyft den av traktorn.
- Sätt tillbaka den genom att passa in tapparna i deras hål i ramen.
- Anslut strålkastarkontakten och stäng huven.

### DK Motorhjem

- Løft hjelm.
- Kobl ledningen til forlygterne fra ved kabelmuffen.
- Stå foran traktoren. Grib fat om hjelmens sider, vip den forover, og løft den af traktoren.
- Monteres hjelmens igen: Skub hjelmens hængselsbøjler ind i hullerne på rammen.
- Kobl kabelmuffen til forlygterne sammen igen. Luk hjelm.

### NO Motordeksel

- Løft dekselet.
- Kopl fra ledningen til frontlysene.
- Stå foran traktoren. Ta tak i sidene på dekselet, vipp det framover og løft det av traktoren.
- Dekselet monteres igjen ved å skyve hengslene inn i sporene i rammen.
- Kopl frontlysene til igjen, og lukk dekselet.

### FI Moottorikotelo

- Nosta kotelo ylös.
- Irrota ajovalojen johto.
- Asetu traktorin eteen. Tartu koteloon sivuilta, kallista sitä eteenpäin ja nosta irti traktorista.
- Kun asetat sen paikalleen, ohjaa korvakkeet rungossa oleviin loviin.
- Kiinnitä ajovalojen johto ja laske kotelo alas.

- SE (1) Huv  
(2) Kontakt till strålkarna

- DK (1) Hjem  
(2) Kabelmuffe til forlygter

- NO (1) Deksel  
(2) Tilkopling for frontlys

- FI (1) Moottorikotelo  
(2) Ajovalojen johdon liitin



**SE Underhåll**

**OBSERVERA:** Underhåll bör utföras regelbundet för att traktorn skall hållas i gott skick.

**⚠ VARNING:** Lossa tändstiftskabeln för att undvika oavsiktlig start för all reparation, inspektion eller underhåll.

**Före varje användning:**

- Kontrollera oljenivån och smörj rörliga delar efter behov.
- Kontrollera att alla bultar, muttrar och saxsprintar finns på plats och är väl säkrade.
- Kontrollera polerna och ventileran på batteriet.
- Ladda långsamt upp med 6 A om detta behövs.
- Rensa luftgalleret
- Håll traktorn fri från smuts och skräp för att undvika motorskador eller överhettning.
- Kontrollera bromsarnas funktion.

**Rengöring**

Använd inte högtryckstvätt till rengöringen. Det kan tränga in vatten i motorn och växellådan och därmed förkorta maskinens levnadslängd.

**DK Vedligeholdelse**

**BEMÆRK!** Traktoren bør gås igennem med jævne mellemrum, så er du altid sikker på, at den er i orden.

**⚠ ADVARSEL!** Træk tændkablet af inden du begynder på reparations-, kontrol- eller vedligeholdelsesarbejde for at undgå utilsigtet start.

**Inden hver start:**

- Check oliestanden. Smør lejer, hvis det er påkrævet.
- Check bolte, møtrikker og splitpinde.
- Check batteriets poler og åbninger.
- Genoplad batteriet langsomt med maks. 6 ampere, hvis det er nødvendigt.
- Rengør luftgitteret.
- Rengør traktoren for evt. snavs og græsklip for at undgå skader på motoren og overhedning.
- Kontroller bremsernes funktion.

**Rengøring**

Anvend ikke højtryks-vasker til rengøring. Der kan trænge vand ind i motoren og gearkassen og derved forkorte maskinens levetid.

**NO Vedligeholdelse**

**MERK!** Traktoren bør gås igennem med jævne mellomrum, så er du alltid sikker på, at den er i orden.

**⚠ ADVARSEL!** Træk tændkablet af inden du begynner på reparations-, kontrol- eller vedligeholdelsesarbejde for at undgå utilsigtet start.

**Inden hver start:**

- Check olie, smør drejepunkter hvis det er påkrævet.
- Check bolte, møtrikker og splitpinde.
- Sjekk batteriets poler og åpninger.
- Genoplad langsomt på 6 ampere hvis det er nødvendig.
- Rengør luftgitteret.
- Hold traktoren ren for snavs og græsklip for at undgå skader på motoren og overhedning.
- Check bremsernes funktion.

**Rengjøring**

Ikke bruk høytrykksspyler for rengjøring. Vann kan komme inn i motoren og transmisjonen og forkorte levetiden på maskinen.

**FI Kunnosapito**

**HUMIO:** Huoltotyöt tulee suorittaa säännöllisesti, jolloin traktori säilyy jatkuvasti toimintakunoinena.

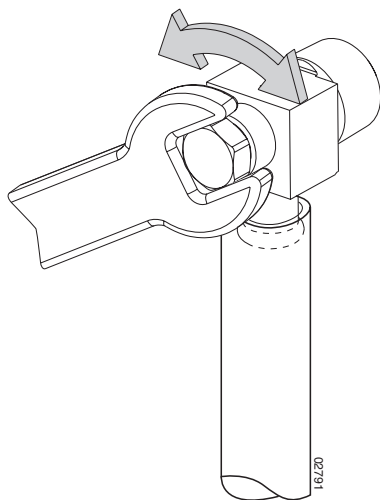
**⚠ VAARA:** Irrota aina sytytystulpan johto ennen kuin teet mitään tarkastuksia, huolto- tai korjaustöitä.

**Aina ennen käyttöä:**

- Tarkista öljyt ja voitele nivelet tarpeen mukaan.
- Varmista, että pultit, mutterit ja sokat ovat lujasti paikoillaan.
- Tarkista akun päätteet ja ilma-aukot.
- Lataa akku tarpeen vaatiessa hitaasti 6 ampeerin virralla.
- Puhdista ilmansuodatin.
- Pidä traktori puhtaana liasta ja roskista moottorivaurioiden ja ylikuumenemisen välttämiseksi.
- Tarkista akun toiminta.

**Pesu**

Älä pese korkeapainepesurilla. Vesi voi tunkeutua moottoriin ja vaihteistoon ja lyhentää koneen käyttöikä.



### SE Underhåll av motorn

Se motorns manual.

#### Oljeavtappingsventil

- Montera dräneringsröret på ventilen.
- Öppna avtappingsventilen med en 11mm (7/16") hylsnyckel vrid moturs.
- Vänta tills all olja är tömd och stäng sedan avtappingsventilen genom att vrida den medurs. Använd 11mm (7/16") hylsnyckel och skruva åt försiktigt. Överspänn inte.
- Montera av dräneringsröret och förvara det på en säker plats.

### DK Vedligeholdelse af motoren

Se motorens brugervejledning.

#### Olieafløbsventil

- Monter aftapningsrøret på ventilen.
- Åben aftapningsventilen ved brug af en 11mm (7/16") skruenøgle og drej mod uret.
- Når olien er fuldstændigt aftappet, lukkes aftapningsventilen ved at dreje med uret. Anvend 11mm (7/16") skruenøgle til en smule spænding for at holde den lukket. Må ikke overspændes.
- Fjern aftapningsrøret og bevar det på et sikkert sted.

### NO Service på motoren

Slå opp i brukerhåndboken for motoren.

#### Tappeventil for olje

- Monter avløpsrøret på ventilen.
- Åpne avløpsventilen ved bruk av en 11mm (7/16") skiftenøkkel, skru mot klokkeretning.
- Etter at all oljen har rent ut, lukk avløpsventilen ved å vri i klokkeretning. Bruk en 11mm (7/16") skiftenøkkel til å trekke litt godt til for å holde den lukket. Ikke trekk til for hardt.
- Fjern avløpsrøret og lagre på et sikkert sted.

### FI Moottorin huolto

Tarkempia tietoja löytyy moottorin käsikirjasta.

#### Öljyn tyhjennysventtiili

- Liitä tyhjennysletku venttiin.
- Avaa tyhjennysventtiili kääntämällä 11 mm:n jakoavaimella vastapäivään.
- Kun öljy on kokonaan tyhjennetty, sulje tyhjennysventtiili kääntämällä myötäpäivään. Käytä 11 mm:n jakoavainta vääntääksesi venttiin tiukasti kiinni. Älä kiristä liikaa.
- Poista tyhjennysletku ja säilytä turallisessa paikassa.



SE **SERVICEBOK**

Fyll i datum för regelbunden service

	Utföres vid behov	Efter 8 driftstimmar	Efter 25 driftstimmar	Efter 50 driftstimmar	Efter 100 driftstimmar	Efter 200 driftstimmar
Byt motorolja (utan oljefilter) .....			•			
Byt motorolja (med oljefilter) .....				•		
Smörj svängtappar .....			•			
Kontrollera bromsfunktionen .....	•					
Rensa luftgallret .....		•				
Rengör luftfiltret och förfiltret .....		•				
Byt pappersinsats i luftfiltret .....					•	
Rensa motorns kylflänsar .....				•		
Byt tändstift .....					•	
Kontrollera ringtrycket .....	•					
Byt bränslefilter .....						•
Rengör batteri och anslutningar .....			•			
Kontrollera ljuddämparen .....				•		
Smörj kulleleder .....					•	
Justera toe-in .....	•					
Ställ in förgasaren .....	•					

DK **VEDLIGEHODELSESSKEMA**

Notér dato for udført arbejde

	Efter behov	Hver 8. time	Hver 25. time	Hver 50. time	Hver 100. time	Hver 200. time
Skift af motorolie (uden oliefilter) .....			•			
Skift af motorolie (med oliefilter) .....				•		
Smøring af drejepunkter .....			•			
Kontrol af bremses .....	•					
Rengøring af luftgitter .....		•				
Rengøring af luftfilter og forf .....		•				
Udskiftning af papirluftfilter .....					•	
Rengøring af motorens køleribber .....				•		
Udskiftning af tændrør .....					•	
Kontrol af dæktryk .....	•					
Udskiftning af benzinfiler .....						•
Rengøring af batteri og poler .....			•			
Kontrol af lydæmper .....				•		
Smøring af kugleled .....					•	
Justering af forhjulsspids .....	•					
Indstilling af karburator .....	•					

# 6

## (NO) VEDLIKEHOLDSLISTE

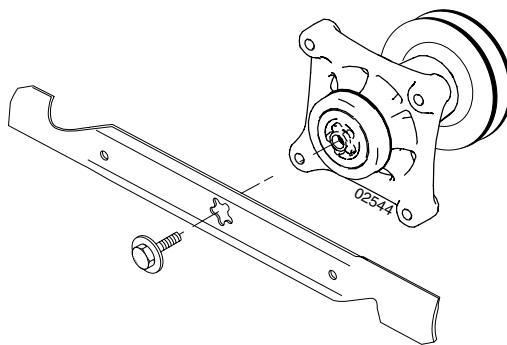
Fyll inn datoene etterhvert som De utfører jevnlig vedlikehold

	Etterhvert som det trengs	Etter 8 timers drift	Etter 25 timers drift	Etter 50 timers drift	Etter 100 timers drift	Etter 200 timers drift
Skift motorolje (uten oljefilter) .....			•			
Skift motorolje (med oljefilter) .....				•		
Smør stifter .....			•			
Sjekk bremseser.....	•					
Rengjør luftnett .....		•				
Rengjør luftfilteretog forhåndsrensere .....		•				
Skift papirinnsatsen i luftfilteret.....					•	
Rengjør kjøleribbene i motoren.....				•		
Skift tennplugg.....					•	
Sjekk lufttrykket i hjulene .....	•					
Skift ut drivstoffilteret .....						•
Rengjør batteri og terminaler.....			•			
Sjekk lydporten .....				•		
Smør kuleddene .....					•	
Justering av spissingen .....	•					
Justering av forgasseren .....	•					

## (FI) HUOLTOKIRJA

Merkitse huoltotöiden päivämäärät huoltokirjaan:

	Tarpeen vaatiessa	8 tunnin välein	25 tunnin välein	50 tunnin välein	100 tunnin välein	200 tunnin välein
Öljynvaihto (ilman öljynsuodatinta).....			•			
Öljynvaihto (öljynsuodattimen kanssa).....				•		
Nivelten voitelu .....			•			
Jarrujen tarkistu .....	•					
Ilmanottosuotimen puhdistus.....		•				
Ilmansuotimen ja esi-suotimen puhdistus .....		•				
Ilmanpuhdistimen suodinpanoksen vaihto.....					•	
Moottorin jäähdytysripojen puhdistus .....				•		
Sytytystulpan vaihto.....					•	
Akkunesteen pinta .....	•					
Polttoainesuotimen tarkistus.....						•
Akun ja napojen puhdistus .....			•			
Äänenvaimentimen tarkistus .....				•		
Pallonivelten voitelu .....					•	
Aurauskulman säätö.....	•					
Kaasuttimen säätö.....	•					



### SE Knivar

För bästa klippresultat måste knivarna hållas välslipade. Byt ut böjda eller skadade knivar. Slipningen kan göras med fil eller slipskiva.

#### OBSERVERA!

Det är mycket viktigt att båda knivarna slipas lika mycket för att förhindra obalans.

#### DEMONTERING AV KNIVAR

- Lyft upp klippdäcket översta läget
- Avlägsna knivens bult.
- Montera ny eller slipad kniv med vingen uppåt som visas på bild.

**VIKTIGT:** Knivens centrumhål och axeltappens stjärnmönster måste matcha.

- Sätt tillbaka knivbulten och dra åt ordentligt (Åtdragningsmoment 45-55 Ft. Lbs.)

**VIKTIGT:** De särskilda knivbultarna är härdade har hållfasthetsklass 8.

### DK Knive

For at opnå det bedste resultat skal slåmaskinens knive holdes skarpe. Udskift bøjede eller beskadigede knive. Slib knivene med fil eller slibeskive.

#### BEMÆRK!

Det er meget vigtigt, at begge knivender slibes lige meget, for at forhindre ubalance.

#### UDSKIFTNING AF KNIV

- Løft maskinen op for at tillade adgang til knivene.
- Fjern skærebladets bolt
- Monter en ny eller nyslebet kniv med knivsæggen bøjende opad som vist.

**VIKTIGT:** Stjernehullet skal sidde ordentligt på den stjerneformede aksel.

- Monter skærebladets bolt igen og skru forsvarligt til (Torsionskraft 45-55 fod/pund)

**VIKTIGT:** Skærebladets specialbolt er varmebehandlet i klasse 8.

### NO Kniver

For å få best klipperesultat må klippeknivene holdes skarpe. Skift ut bøyde eller skadde kniver. Sliping kan gjøres med fil eller slipeskive.

#### MERK!

For å forhindre ubalanse er det svært viktig at begge endene på kniven slipes like mye.

#### BYTTE KNIVER.

- Løft klippeaggregatet til høyeste klippehøyde for å komme til knivene.
- Fjern bladets skrue.
- Sett på nye eller nyslipete kniver, med blåvingen opp mot dekslet som vist.

**VIKTIG:** For å sikre riktig montering, må senterhullet på knivene passe overens med stjerneformen på knivakselen.

- Sett på skruen igjen og fest godt (45-55 Fot pounds dreiemoment)

**VIKTIG:** Den spesielle bladskruen er varmebehandlet ved 8 grader.

### FI Terät

Pitä terät kunnossa ja tesävänä. Teroitus voidaan tehdä viilalla tai hiomalai-kalla.

#### HUMIO!

On erittäin tärkeää, että terän molempia päitä hiotaan yhtä paljon tasapainon säilyttämiseksi.

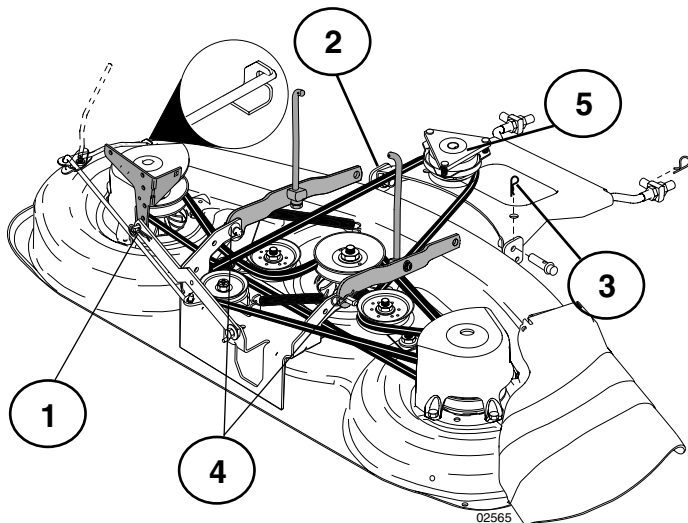
#### TERIEN VAIHTO

- Nosta leikkulaite ylös.
- Irrottaa terän pultti.
- Terää asennettaessa lärjen pitää osoittaa ylöspäin luten kuvassa.

**TÄRKEÄÄ:** Varmista että keskio osuu tähden muotoiseen pidikkeeseen

- Asettakaa pultti paikoilleen ja kiristäkää se lujasti kiinni (45-55 Ft. Lbs. Torque)

**TÄRKEÄÄ:** Terän erikoispultti on 8 asteen lämpökäsitelty.



### SE Demontering av klippaggregat

Arbeta från höger sida av maskinen.

1. Tag bort hårnålsfjädrarna (1), (2), (3) och resp. axlar.
2. Tag bort de två bakre hårnålsfjädrarna (4) och slå med en hammare bort axeltapparna.
3. Tag bort remmen från motorns remhjul (5).
4. Drag spaken för höjning/sänkning av klippaggregatet bakåt.
5. Drag ut klippaggregatet från maskinen.

### DK Demontering af klippeaggregat

Arbejd fra maskinens højre side:

1. Fjern hårnålsfjedrene (1), (2) og (3) samt tilhørende aksler.
2. De to bageste hårnålsfjedre (4) tages af og akseltappene bort med en hammer.
3. Tag remmen af motorens remhjul (5).
4. Træk håndtaget for løft/sænk af klippeaggregatet bagud.
5. Træk klippeaggregatet ud af maskinen.

### NO Demontering av klippeaggregatet.

Arbeid fra høyre side av maskinen.

1. Trekk ut hårnålsfjærene (1), (2) og (3) og slå ut tappene.
2. Trekk ut hårnålsfjærene (4) og slå ut tappene med hammer.
3. Ta remmen av motorens remskive (5).
4. Dra spaken for heving/senkning av klippeaggregatet bakover.
5. Dra klippeaggregatet ut av maskinen.

### FI Teräyksikön irrotus

Irrota vetohihna teräyksiköstä edellä selostetulla tavalla koneen oikealta puolelta

1. Irrota lukitukset (1) (2) (3) ja vastaavat akselit.
2. Irrota kaksi taaempaa hiuseräjäjousta (4) ja iske akselitapit irti vasaralla.
3. Ota hihna sen jälkeen moottorin hihnapyörältä (5).
4. Vedä teräyksikön nosto-/laskuvipu taakse.
5. Irrota teräyksikkö koneesta.

### SE Montering av klippaggregat

- Skjut in klippaggregatet under maskinen. Utkastaröppningen skall vara åt höger.
- Monteringen sker i omvänd ordningsföljd mot demonteringen.

### DK Montering af klippeaggregat

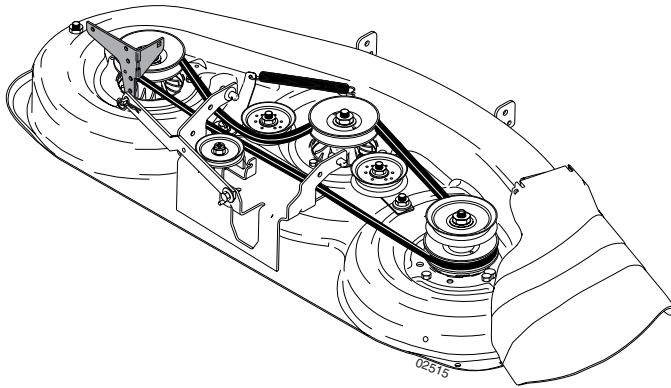
- Skyd klippeaggregatet ind under maskinen. Udkastningssåbningen skal vende mod højre.
- Monteringen foretages i omvendt rækkefølge i forhold til demonteringen.

### NO Montering av klippeaggregatet.

- Skyv klippeaggregatet inn under maskinen. Utkasteråpningen skal vende bakover.
- Monteringen skjer i omvendt rekkefølge av demonteringen.

### FI Teräyksikön asennus

- Työnnä teräyksikkö koneen alle. Poistoaukon pitää osoittaa oikealle.
- Asentaminen tapahtuu päinvastaisessa järjestyksessä.



### SE **Byte av drivrem för klippaggregat**

1. Demontera Klippaggregatet från traktom.
2. Kräng av remmen från aggregatets vänstra remhjul och därefter från de övriga hjulen.
3. Drag därefter bort remmen från klippaggregatet.
4. Den nya remmen monteras i omvänd ordningsföljd. Kontrollera att remmen ligger innanför samtliga remstyrare.

### DK **Udskiftning af drivrem til klipper**

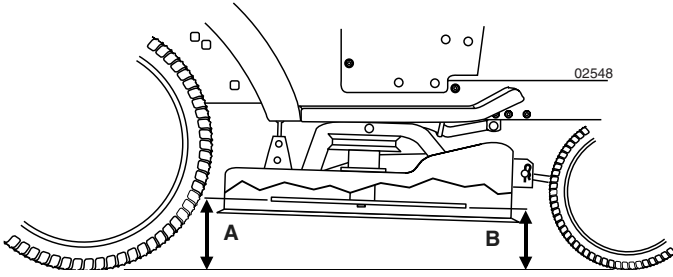
1. Afmonter klippeaggregatet.
2. Kræng remmen af klippeaggregatets venstre remhjul og derefter af de øvrige hjul.
3. Træk derefter remmen af klippeaggregatet.
4. Monter den nye rem i omvendt rækkefølge. Kontroller at remmen ligger inden for samtlige remstyr.

### NO **Skifte drivrem på klippeaggregatet.**

1. Demonter klippeaggregatet som beskrevet.
2. Vri remmen av aggregatets venstre remskive, og deretter de øvrige remskivene.
3. Dra deretter remmen bort fra klippeaggregatet.
4. Den nye remmen monteres i omvendt rekkefølge. Kontroller at remmen ligger innenfor samtlige remstyrere.

### FI **Terien käyttöhihnan vaihto**

1. Vetohihnan vaihto.
2. Kampea hihna yksikön vasemmalta hihnapyörältä ja sen jälkeen muilta pyöriltä.
3. Vedä pois teräyksiköstä.
4. Uusi hihna asennetaan päinvastaisessa järjestyksessä. Varmista, että hihna on kaikkien ohjaimien sisäpuolella.



### SE Inställning av klippaggregat

#### A. I åkriktningen

1. Kontrollera att lufttrycket är det rätta i alla fyra däck.
2. Se till att maskinen står på ett plant underlag.
3. Lyft upp klippaggregatet till sitt högsta läge.
4. Mät avstånden A och B.

**VIKTIGT:** Knivarna är vassa. Skydda händerna med hanskar och/eller svep in kniven i en kraftig tygduk.

### DK Indstilling af klippeaggregatet

#### A. I Kørselsretningen

1. Kontroller at lufttrykket er korrekt i alle 4 dæk.
2. Stil maskinen på et plant underlag.
3. Løft klippeaggregatet til dens højeste position.
4. Mål afstandene A og B.

**VIGTIGT:** Skærebladene er skarpe. Beskyt dine hænder med handsker og/eller vikl skærebladene ind i tykke klude.

### NO Innstilling av klippaggregat

#### A. I kjøretretningen

1. Kontroller at lufttrykket er korrekt i alle fire dekk.
2. Påse at maskinen står på et plant underlag.
3. Løft klippaggregatet opp til høyeste stilling.
4. Mål avstanden A og B.

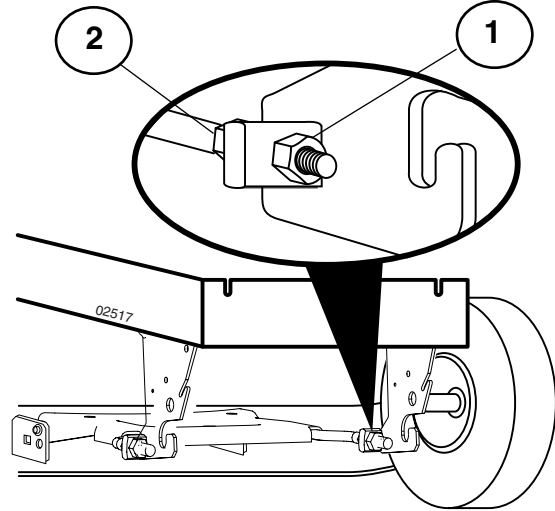
**VIKTIG:** Bladene er skarpe. Beskytt hendene dine med hansker og /eller ta opp bladet med en kraftig stoffbit.

### FI Teräyksikön säätö

#### A. Ajosuunnassa

1. Tarkista, että kaikkien renkaiden ilmanpaine on oikea.
2. Varmista, että kone seisoo tasaisella alustalla.
3. Nosta teräyksikkö korkeimpaan asentoonsa.
4. Mittaa etäisydet A ja B.

**TÄRKEÄÄ:** Terät ovat teräviä. Suojatkaa kätenne käsineillä/tai käärikää terä paksuun kankaaseen.



SE För erhålla bästa klippningsresultat, skall gräsklipparens knivar justeras så att den främre kanten (B) står cirka 1/8" till 1/2" (12,7mm till 3,2mm) lägre än den bakre kanten (A) när gräsklipparen står i den högsta positionen.

1. Lossa muttern (1) på både vänster och höger hävarm.
2. Skruva muttern (2) lika många varv på båda hävarmarna.
3. När rätt avstånd (A) erhållits låses inställningen med muttern (1).

DK For at opnå det bedste klipperesultat, bør den forreste skæreplade (B) indstilles cirka 1/8 til 1/2 tomme lavere end den bagerste skæreplade (A) når klippemaskinen er i højeste position.

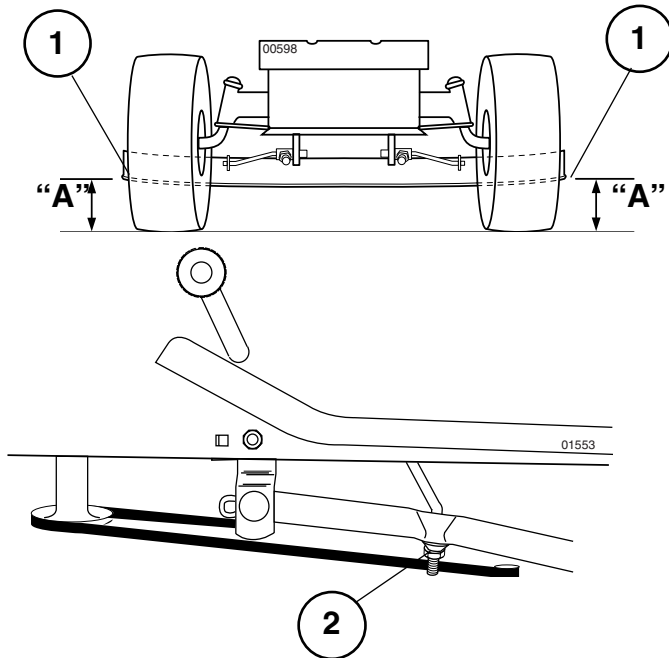
1. Løsn møtrik (1) på venstre og højre løftearm.
2. Drej møtrik (2) på begge løftearme lige mange gange.
3. Når det korrekte afstand (A) er nået, fastlås indstillingen med møtrik (1).

NO For å oppnå det beste skjæreresultatet, bør klipperens blad være innstilt slik at bladets spiss (B) er plassert omtrent 1/8" til 1/2" lavere enn bladets endespiss (A) når klipperen står i høyeste posisjon.

1. Løsn mutterene (1) på både venstre og høyre hevarm.
2. Skru mutterene (2) like mange omdreininger på begge havarmene.
3. Når man har oppnådd korrekt avstand (A) låses innstillingen med mutterene (1).

FI Parhaan leikkuutuloksen saamiseksi leikkurin terät tulisi säätää siten, että etupää (B) on noin 1/8" - 1/2" matalammalla kuin takapää (A) leikkurin ollessa korkeimmassa asennossaan.

1. Löysää oikean- ja vasemmanpuoleisen vivun mutteri (1).
2. Kierrä mutteria (2) yhtä monta kierrosta molemmissa vivuissa.
3. Kun oikea etäisyys (A) on saavutettu, säätö lukitaan mutterilla (1).



- (SE) 1. Gräsklipparens underkant  
2. Lyftlänkarmens justeringsmutter

- (DK) 1. Slåmaskinens underkant  
2. Løftmekanismens justeringsmøtrik

- (NO) 1. Nedre kant på klippeaggregatet.  
2. Justeringsmutteren på hevemekanismen.

- (FI) 1. Leikkurin alareuna  
2. Nostolenkin säätömutteri

### (SE) JUSTERING I SIDLED

- Lyft gräsklipparen till dess högsta läge.
- I mittpunkten, på gräsklipparens båda sidor, ska du mäta höjden från gräsklipparens underkant till marken. Avståndet "A" ska vara samma på båda sidorna, eller avvika högst 6 mm (1/4 tum) mellan sidorna.
- Om justering krävs ska du endast utföra justering på gräsklipparens ena sida.
- Du lyfter upp gräsklipparens ena sida genom att dra åt lyftlänkarmens justeringsmutter på den sidan.
- Du sänker ner gräsklipparens ena sida genom att lossa lyftlänkarmens justeringsmutter på den sidan.

**OBSERVERA:** Tre hela varv på justeringsmuttern motsvarar en ändring av gräsklipparens höjd på cirka 3 mm (1/8 tum).

- Kontrollera mätvärdena på nytt, efter att justeringen utförts.

### (DK) SIDEJUSTERING

- Hæv klippeaggregatet til højeste position.
- Mål højden fra slåmaskinens underkant til jorden på midterpunktet af begge slåmaskinens sider. De to afstande "A" skal være ens og må ikke afvige med mere end 6 mm.
- Foretag kun justering på én side af slåmaskinen, såfremt der er behov for justering.
- Hæv den ene side af slåmaskinen, ved at spænde løftmekanismens justeringsmøtrik på denne side.
- Sænk den ene side af slåmaskinen, ved at løsne løftmekanismens justeringsmøtrik på denne side.

**BEMÆRK:** Hver fuld omdrejning på justeringsmøtrikken ændrer slåmaskinens højde med ca. 1 mm.

- Kontroller målene igen efter justeringen.

### (NO) JUSTERING FRA SIDE TIL SIDE.

- Løft klippeaggregatet til høyeste stilling.
- Mål høyden fra nedre kant av klippeaggregatet og ned til bakken midt på hver side. Avstanden "A" bør være den samme eller innenfor et avvik på 6 mm (1/4") i forhold til hverandre.
- Foreta justeringen bare på den ene siden av klippeaggregatet hvis justering er nødvendig.
- Skru til justeringsmutteren på hevemekanismen på én av sidene for å heve klippeaggregatet på den siden.
- Løsne justeringsmutteren på hevemekanismen på én av sidene for å senke klippeaggregatet på den siden.

**MERK:** Tre hele omdreininger av justeringsmutteren vil endre høyden på klippeaggregatet med ca. 3 mm (1/8").

- Kontroller målene om igjen etter justeringen.

### (FI) SIVUSUUNTAINEN SÄÄTÖ

- Nosta leikkuri korkeimpaan asentoon.
- Mittaa etäisyys leikkurin alareunasta maahan leikkurin kummankin puolen keskikohdasta. Etäisyyden "A" tulee olla kummallakin puolella sama 6 mm (1/4") tarkkuudella.
- Jos säätö on tarpeen, suorita se vain leikkurin toiselle puolelle.
- Nosta leikkurin toista puolta kiristämällä senpuolisen nostolenkin säätömutteria.
- Alenna leikkurin toista puolta löysäämällä senpuolisen nostolenkin säätömutteria.

**HUMIO:** Kolme täyttä säätömutterin kierrosta muuttaa leikkurin korkeutta noin 3 mm (1/8").

- Tarkista mittaus säädön jälkeen.

**SE BYTE AV DRIVREM FÖR FRAMDRIVNING**

- Ta bort klippaggregatet från traktorn (isärtagning sker i omvänd ordning mot hopsättning).

**TA BORT DRIVREMMEN SÅ HÄR -**

- Dra åt parkeringsbromsen (drivremmen blir ospänd).
- Ta av drivremmen från kopplingens (1) och fläktens (2) spännrullar.
- Ta av drivremmen från transaxelns remskiva (3).
- Ta av drivremmen från motorns remskiva (4) och den främre spännrullen (5) för kilremmar.
- Dra ut drivremmen från alla remstyrningarna (6) och ta bort den från traktorn.

**MONTERA PÅ DRIVREMMEN SÅ HÄR -**

- Placera kilremsdelen av drivremmen i spåren på motorns remskiva och den främre spännrullen för kilremmar. Kontrollera att drivremmen ligger innanför alla remstyrningarna.
- För drivremmen på högra sidan, från spännrullen för kilremmar, mot traktorns bakre del, ovanför remstyrningen (7) för remmens mittpunkt och till översta punkten på transaxelns remskiva.
- För drivremmen på vänstra sidan, från motorns remskiva, mot traktorns bakre del och genom öglan i remstyrningen för remmens mittpunkt.
- Lägg kilremsdelen av drivremmen i spåren på transaxelns och fläktens spännrullar och var noga med att lägga drivremmen på insidan av alla remstyrningarna.
- Lägg drivremmen runt kopplingens spännrullar, som i figuren, och var noga med att lägga drivremmen på insidan av alla remstyrningarna.
- Kontrollera att drivremmen ligger rätt och på rätt sida av alla remstyrningarna.
- Sätt tillbaka klippaggregatet.

**VIKTIGT: KONTROLLERA BROMSENS JUSTERING.**

- Sett från vänster sida
- Sett underifrån

- Kopplingens spännrullar
- Fläktens spännrulle
- Transaxelns remskiva
- Motorns remskiva
- Spännrulle för kilremmar
- Remstyrningar
- Remstyrning för remmens mittpunkt

**DK SÅDAN UDSKIFTER DU GEAR-DRIVREM**

- Fjern slåmaskinen fra traktoren (afmonter i modsat rækkefølge af monteringen).

**AFMONTERING AF REMMEN**

- Sæt parkeringsbromsen (det danner slæk i remmen).
- Fjern remmen fra koblings-(1) og vifte-(2) frigangskiverne.
- Fjern remmen fra transmissionsakselremskiven(3).
- Fjern remmen fra motorremskiven(4) og forreste V-frigangskive(5).
- Træk remmen ud af alle remholderne(6) og fjern den fra traktoren.

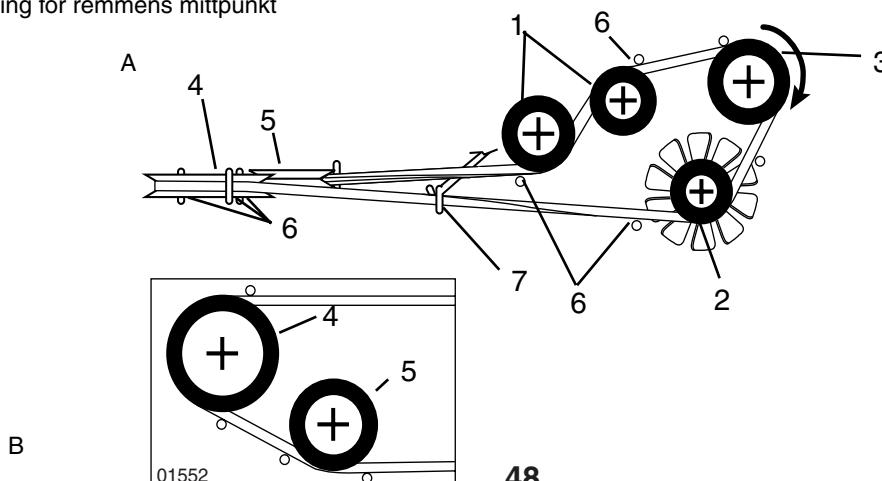
**INSTALLATION AF REMMEN**

- Anbring V-delen af remmen i rillerne på motorremskiven og forreste V-frigangshjul, idet du sørger for, at remmen bliver ført indenfor alle remholderne.
- Før remmen på højre side, når den kommer fra V-frigangshjulet, mod bagsiden af traktoren, ovenover midterremholderen(7) og til toppen af transmissionsakselremskiven.
- Før remmen på venstre side, når den kommer fra motorremskiven, mod bagsiden af traktoren og gennem sløjfen i midterremholderen.
- Anbring V-delen af remmen i rillerne på transmissionsaksel- og viftefrigangskiverne, idet du sørger for, at remmen bliver ført indenfor alle remholderne.
- Anbring remmen rundt om koblings-frigangshjule som vist, idet du sørger for, at remmen bliver ført indenfor alle remholderne.
- Kontrollér for at være sikker på, at remmen sidder rigtigt, og at den sidder på den rigtige side af alle remholderne.
- Geninstaller slåmaskinen.

**VIKTIGT: KONTROLLÉR BREMSEJUSTERINGEN.**

- Venstre side-tværsnit
- Bund-tværsnit

- Koblingsfrigangshjul
- Viftefrigangshjul
- Transmissionsakselremskive
- Motorremskive
- V-frigangshjul
- Remholdere
- Midterremholder





## (NO) SKIFTE AV DRIVREM FOR FRAMDRIFT

- Ta slåmaskinen av traktoren (demontering er det motsatte av å montere).

### SLIK TAR DU AV BELTET

- Sett på håndbrekket (drivremmen blir slak).
- Ta drivremmen av kløtsjen (1) og viftens (2) lederuller.
- Ta drivremmen av remskiven på transakselen (3).
- Ta drivremmen av motorens remskive (4) og den fremre lederullen (5) for kileremmer.
- Trekk drivremmen ut av alle belteholderne (6) og fjern den fra traktoren.

### SLIK PÅMONTERES DRIVREMME -

- Plasser kileremmsdelen av drivremmen i sporene på motorens remskive og den fremre lederullen for kileremmer. Kontroller at drivremmen ligger innenfor alle belteholderne.
- Før drivremmen på høyre side fra lederullen for kileremmer, mot traktorens bakre del, ovenfor remholderen (7) for remmens midtpunkt og til det øverste punktet på transakslelens remskive.
- Før drivremmen på venstre side, fra motorens remskive, mot traktorens bakre del og gjennom sløyfen i belteholderen for remmens midtpunkt.
- Legg kileremmsdelen av drivremmen i sporene på transakselen og viftens lederuller, og sørg for at du legger drivremmen på innsiden av alle remholderne.
- Legg drivremmen rundt kløtsjens lederuller, slik som på figuren, og sørg for å legge drivremmen på innsiden av alle remholderne.
- Kontroller at drivremmen ligger rett og på riktig side av alle remholderne.
- Sett tilbake slåmaskinen.

### VIKTIG: KONTROLLER BREMSEJUSTERINGEN.

- Sett fra venstre side
- Sett fra undersiden

- Kløtsjlederuller
- Viftens lederuller
- Transakselens remskive
- Motorremskive
- Lederull for kileremmer
- Belteholdere
- Remholder for remmens midtpunkt

## (FI) LIIKEKÄYTTÖHIHNNAN VAIHTO

- Poista ruohonleikkuri traktorista (pura osat vastakkaisessa järjestyksessä kuin kokoonpantaessa).

### HIHNNAN POISTO -

- Pane pysäköintijarru päälle (aiheuttaa hihnan kireyden hölyttymisen).
- Poista leikkurin käyttöhihna kytkimen (1) ja tuulettimen (2) välipyörästä.
- Poista hihna voimansiirtoakselin pyörästä (3).
- Poista hihna moottorin välipyörästä (4) ja etumaisesta V-kiristyspyörästä (5).
- Vedä hihna pois kaikista pitimistä (6) ja poista traktorista.

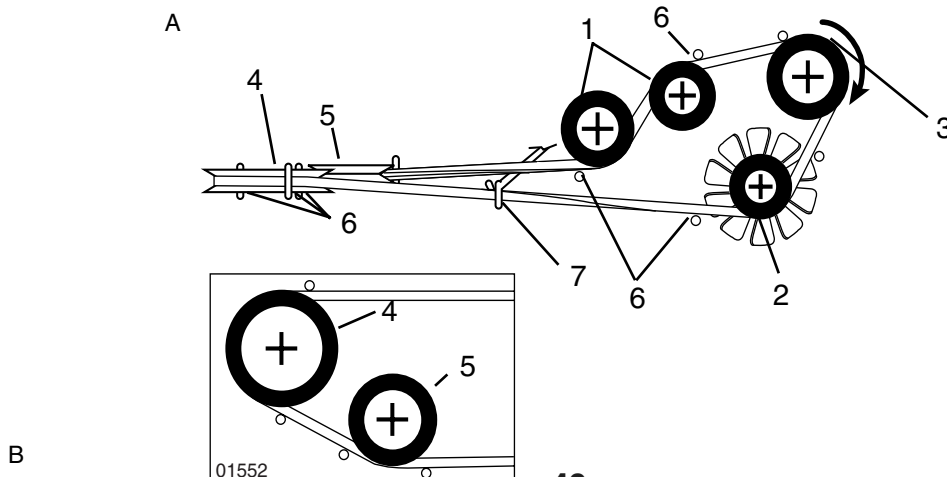
### HIHNNAN ASENNUS

- Aseta hihnan V-osa moottorin välipyörän uriin ja etumaiseen V-välipyörään, varmistaen, että hihna kulkee kaikkien hihnanpitimien läpi.
- Kuljeta hihna oikealta puolelta, V-pyörästä lähtien traktorin takaosaan, hihnanpitimen (7) keskiosaan ja voimansiirtoakselin välipyörän yläpuolelle.
- Kuljeta hihna vasemmalta puolelta, V-pyörästä lähtien, traktorin takaosaan ja hihnanpitimen keskellä olevan silmukan läpi.
- Aseta hihnan V-osa voimansiirtoakselin ja tuulettimen välipyörien uriin, varmistaen, että hihna kulkee kaikkien hihnanpitimien sisällä.
- Aseta hihna kytkinvälipyörien ympäri kuvan osoittamalla tavalla, varmistaen, että hihna kulkee kaikkien hihnanpitimien sisällä.
- Varmista, että hihna kulkee oikein ja on kaikkien hihnanpitimien asiaankuuluvalla puolella.

### TÄRKEÄÄ: TARKASTA JARRUNSAÄTÖ.

- Vasen sivukuva
- Pohjakuva

- Kytkinvälipyörät
- Tuulettimen välipyörä
- Voimansiirtoakselin pyörä
- Moottorin välipyörä
- V-välipyörä
- Hihnanpitime
- Keskihihnanpitimet



**(SE) VÄXELÅDANS KYLSYSTEM**

Fläkten och kylflänsarna växellådan ska hållas rena för att avkyllningen ska fungera tillfredsställande.

Rengör aldrig fläkten eller växellådan medan motorn är igång eller medan växellådan fortfarande är het.

- Inspektera kylfläkten och kontrollera att fläktbladen är intakta och rena.
- Inspektera kylflänsarna och kontrollera att det inte finns smuts, gräs eller annat material på dem.

**VÄXELÅDANS PUMPVÄTSKA**

Växellådan förseglades på fabriken och kräver inget underhåll. Kontakta närmaste auktoriserade serviceverkstad om läckor uppstår eller om växellådan behöver service.

**(DK) TRANSMISSIONSAKSEL-KØLESYSTEM**

Transmissionens vifte og kølelameller skal holdes rene for at sikre passende afkøling.

Du skal ikke forsøge at rense viften eller transmissionen, mens motoren går, eller mens transmissionen er varm.

- Kontroller køleviften, se efter at bladene er ubeskadigede og rene.
- Kontroller at kølelamellerne er fri for jord, græs og andet materiale.

**TRANSMISSIONSAKSEL-PUMPEVÆSKE**

Transmissionakslen er hermetisk tillukket fra fabrikken, og det er ikke nødvendigt at kontrollere væskemængden. Hvis transmissionsakslen på noget tidspunkt bliver utæt eller får brug for service, skal du kontakte det nærmeste autoriserede servicecenter.

**(NO) AVKJØLING AV KARDANGAKSELEN**

Viften og radiatoren på transmisjonen bør holdes rent for å sikre tilfredsstillende kjøling.

Prøv ikke å rengjøre viften eller transmisjonen mens motoren er i gang eller mens transmisjonen er varm.

- Kontroller kjøleviften for å være sikker på at viftebladene er intakte og rene.
- Kontroller radiatoren for skitt, gressavklipp og annet rusk.

**SMØRING AV KARDANGEN**

Kardangen ble forseglet på fabrikken, og oljeettersyn er ikke nødvendig. Skulle det oppstå lekkasje eller behov for service på kardangen, kontakt nærmeste autoriserte service verksted/avdeling.

**(FI) VAIHTEISTON JÄÄHDYTYS**

Tuuletin ja vaihteiston jäähdytysrivat täytyy pitää puhtaina, jotta jäähdytys toimisi.

Älä yritä puhdistaa tuuletinta tai vaihteistoa moottorin käydessä tai vaihteiston ollessa kuuma.

- Tarkista tuuletin varmistaaksesi, että tuulettimen lavat ovat ehjät ja puhtaat.
- Tarkista onko jäähdytysrivoissa likaa, ruohon leikkausjätettä tai muuta materiaalia.

**VAIHTEISTON PUMPUN NESTE**

Vaihteisto on suljettu tehtaalla eikä nestettä tarvitse lisätä. Jos vaihteisto joskus vuotaa tai tarvitsee huoltoa, ota yhteys lähimpään valtuutettuun huoltopisteeseen tai -osastoon.

## 7. Felsökning. 7. Fejlsøgning.

### SE Motorn startar inte

1. Bränsle saknas i bränsletanken.
2. Tändstiftet felaktigt.
3. Tändstiftsanslutningen felaktig.
4. Smuts i förgasare eller bränsleledning.

#### Startmotorn drar ej runt motorn

1. Batteriet urladdat.
2. Dålig kontakt mellan kabel och batteripol.
3. In/urkopplingspaken i fel läge.
4. Huvudsäkringens trasig.
5. Tändningslåset trasigt.
6. Säkerhetskontakt för kopplings/bromspedal trasig.
7. Kopplings/bromspedal ej nedtryckt.

#### Motorn går ojämnt

1. För hög växel ilagd.
2. Tändstiftet felaktigt.
3. Förgasaren fel inställd.
4. Luftfiltret igensatt.
5. Bränsletankens ventilation igensatt.
6. Tändningsinställningen felaktig.
7. Smuts i bränsleledningen.

#### Motorn känns svag

1. Luftfiltret igensatt.
2. Tändstiftet felaktigt.
3. Smuts i förgasare eller bränsleledning.
4. Förgasaren fel inställd.

#### Motorn blir överhettad

1. Motorn överbelastad.
2. Luftintag eller kylflänsar igensatta.
3. Fläkten skadad.
4. För litet eller ingen olja i motorn.
5. Förtändningen felaktig.
6. Tändstiftet felaktigt.

#### Batteriet laddas inte

1. Säkringen trasig.
2. En eller flera celler trasiga.
3. Dålig kontakt mellan batteripoler och kablar.

#### Belysningen fungerar inte

1. Glödlamporna trasiga.
2. Strömbrytaren trasig.
3. Kortslutning i ledning.

#### Maskinen vibrerar

1. Knivarna sitter lösa.
2. Motor sitter lös.
3. Obalans hos ena eller båda knivarna orsakat av skada eller dålig balansering efter slipning.

#### Ojämnt klippresultat

1. Knivarna slöa.
2. Klippaggregatet snett inställt.
3. Långt eller vått gräs.
4. Gräsanhopping under kåpan.
5. Olika lufttryck i däckerna på vänster och höger sida.
6. För hög växel ilagd.
7. Drivremmen slirar

### DK Motoren starter ikke

1. For lidt eller intet brændstof i tanken.
2. Forkert tændrør.
3. Forkert/defekt tændrørstilslutning.
4. Snavs i karburator eller brændstofledning.

#### Startmotoren drejer ikke motoren rundt

1. Batteriet er fladt.
2. Dårlig kontakt mellem kabel og batteripol.
3. Ind/udkoblingshåndtaget er i forkert position.
4. Hovedsikringen er i stykker.
5. Tændningslåsen er i stykker.
6. Sikkerhedsafbryder for koblings/bremsepedal er i stykker.
7. Koblings/bremsepedal er ikke nedtrykket.

#### Motoren går ujævnt

1. Sat i for højt gear.
2. Defekt tændrør.
3. Forkert indstillet karburator.
4. Tilstoppet luftfilter.
5. Tilstoppet udluftning af brændstoftanken.
6. Forkert tændingsindstilling.
7. Snavs i brændstofledningen.

#### Motoren føles svag

1. Tilstoppet luftfilter.
2. Forkert tændrør.
3. Snavs i karburator eller brændstofledning.
4. Forkert indstillet karburator.

#### Motoren bliver overheded

1. Motoren er overbelastet.
2. Tilstoppet luftspjæld eller kølevinge.
3. Beskadiget ventilator.
4. For lidt eller ingen olie i motoren.
5. Forkert fortænding.
6. Forkert tændrør.

#### Batteriet oplades ikke

1. Sikringen er gået/defekt.
2. En eller flere celler er i stykker.
3. Dårlig kontakt mellem batteriets poler og kabler.

#### Lyset fungerer ikke

1. Pærerne i stykker.
2. Strømafryderen i stykker.
3. Kortslutning i ledningen.

#### Maskinen vibrerer

1. Knivene har løsnet sig.
2. Motoren har løsnet sig.
3. Ubalance på den ene eller begge knivene på grund af skade eller dårlig afbalancering efter slipning.

#### Ujævnt klipperesultat

1. Knivene er sløve.
2. Klipperen er indstillet skævt.
3. Langt eller vådt græs.
4. Græsophobning under skjoldet.
5. Forskelligt dæktryk på venstre og højre side.
6. Sat i for højt gear.
7. Drivremmen slår.

## 7. Feilsøking. 7. Vianhaku.

### (NO) Motoren vil ikke starte

1. Det mangler drivstoff i bensintanken.
2. Feil på tennpluggen.
3. Feil på tennpluggtilkoblingen.
4. Det er smuss i forgasseren eller drivstoffslangen.

#### Startmotoren drar ikke motoren rundt

1. Batteriet er utladet.
2. Dårlig kontakt mellom kabel og batteripol.
3. Inn/utkoblingsspaken står i feil stilling.
4. Hovedsikringen har gått.
5. Tenningslåsen er i stykker.
6. Sikkerhetskontakten for clutch/bremsepedal er i stykker.
7. Clutch/bremsepedalen er ikke nedtrykket.

#### Motoren går ujevnt

1. For høyt gear innkoblet.
2. Feil på tennpluggen.
3. Forgasseren er feil innstilt.
4. Luftfilteret er tett.
5. Ventilasjonen i drivstofftanken er tett.
6. Tenningsinnstillingen er feil.
7. Smuss i drivstoffslangen.

#### Motoren virker svak

1. Luftfilteret er tett.
2. Feil på tennpluggen.
3. Smuss i forgasser eller drivstoffslange.
4. Forgasseren er feil innstilt.

#### Motoren blir overopphetet

1. Motoren er overbelastet.
2. Luftinntaket eller kjøleribbene er tette.
3. Viften er skadet.
4. For lite eller ingen olje i motoren.
5. Feilaktig fortenning.
6. Feil på tennpluggen.

#### Batteriet lader ikke

1. Sikringen er i ustand.
2. En eller flere celler er defekte.
3. Dårlig kontakt mellom batteripoler og kabel.

#### Belysningen fungerer ikke

1. Lampen er i ustand.
2. Strømbryteren er i ustand.
3. Kortslutning på ledningen.

#### Maskinen vibrerer

1. Knivene sitter løst.
2. Motoren sitter løst.
3. Ubalanse på den ene eller begge knivene forårsaket av skade eller dårlig balansering etter sliping.

#### Ujevnt klippresultat

1. Knivene er sløve.
2. Klippaggregatet er dårlig innstilt.
3. Langt eller vått gress.
4. Opphopning av gress under kåpen.
5. Ulike lufttrykk i dekkene på venstre og høyre side.
6. For høyt gear er brukt.
7. Drivremmen slurrer.

### (FI) Moottori ei käynnisty

1. Säiliössä ei ole polttoainetta.
2. Sytytystulppa viallinen.
3. Tulpanjohto viallinen.
4. Likaa kaasuttimessa tai polttoaineletkuissa.

#### Käynnistin ei pyöritä moottoria

1. Akku tyhjä.
2. Huono kosketus kaapelin ja akun navan välillä.
3. Päälle-/poiskytkentävipu vääressä asennossa.
4. Pääsulake viallinen
5. Virtalukko viallinen.
6. Kytkin-/jarrupolkimen turvakytkin viallinen.
7. Kytkin-/jarrupoljinta ei ole painettu pohjaan.

#### Moottori käy epätasaisesti

1. Liian suuri vaihde.
2. Sytytystulppa viallinen.
3. Kaasutin väärin säädetty.
4. Ilmansuodatin tukossa.
5. Tankkiventtiili tukossa.
6. Sytytyksen säätö vääriä.
7. Likaa polttoaineletkuissa.

#### Moottori tuntuu tehottomalta

1. Ilmansuodatin tukossa.
2. Sytytystulppa viallinen.
3. Likaa kaasuttimessa tai polttoaineletkuissa
4. Kaasutin väärin säädetty.

#### Moottori kuumenee liikaa

1. Moottori ylikuormittunut.
2. Ilmanotto tai jäähditysriivat tukossa.
3. Tuuletin viallinen.
4. Moottorissa liian vähän tai ei ollenkaan öljyä.
5. Väärä sytytysennakko.
6. Sytytystulppa viallinen.

#### Akku ei lataudu

1. Sulake viallinen
2. Yksi tai useampi kenno viallinen.
3. Huono kosketus akun napojen ja kaapelien välillä.

#### Valot eivät toimi

1. Hehkuamput rikki.
2. Kytkin rikki.
3. Oikosulku johdossa.

#### Kone tärisee

1. Terät löysällä.
2. Moottorin kiinnitykset löysällä.
3. Toinen tai molemmat terät epätasapainossavaurion tai teroituksen jälkeisen huonon tasapainotuksen johdosta.

#### Epätasainen leikkuujälki

1. Terät tylsyneet.
2. Teräyksikkö asennettu vinoon.
3. Pitkä tai märkä ruoho.
4. Ruohoa kerääntynyt suojuksen alle.
5. Erisuuruinen ilmanpaine vasemman ja oikean puolen renkaissa.
6. Liian suuri vaihde.
7. Vetohihna luistaa.

## 8. Förvaring. 8. Opbevaring. 8. Oppbevaring. 8. Säilytys

### SE Efter avslutad klippesäsong bör följande åtgärder vidtas:

- Rengör hela maskinen, särskilt under klippaggregatets kåpan. Använd inte högtrycksvätt till rengöringen. Det kan tränga in vatten i motorn och växellådan och därmed förkorta maskinens levnadslängd.
- Bättra lackskador för att undvika rostangrepp.
- Byt olja i motorn.
- Töm bensintanken. Starta motorn och låt den gå tills även förgasaren är tom på bensin.
- Ta bort tändstiftet och håll ca en matsked motorolja i cylindern. Dra runt motorn så oljan fördelas och skruva åter fast tändstiftet.
- Ta bort batteriet. Ladda det och förvara det på en sval plats. Skydda batteriet från låga temperaturer. (Under fryspunkten).
- Förvara maskinen på torr plats inomhus.

### WARNING!

Använd aldrig bensin vid rengöring. Använd i stället avfettningsmedel och varmvatten.

### Service

Vid beställning av reservdelar skall klipperens inköpsår samt modell-, typ- och serienummer anges. Kontakta närmaste auktoriserade återförsäljare för garantiservice och reparation. Original reservdelar skall alltid användas.

### DK Efter afsluttet klippesæson udfør følgende:

- Gør hele maskinen ren, specielt under klippeaggregatets skærme. Anvend ikke højtryks-vasker til rengøring. Der kan trænge vand ind i motoren og gearkassen og derved forkorte maskinens levetid.
- Reparer lakskader for at undgå rustangreb.
- Udskift motorolien.
- Tøm benzintanken. Start motoren, og lad den gå, indtil karburatoren er tom.
- Fjern tændrøret, og hæld ca. en spiseskefuld motorolie i cylindern. Træk motoren rundt, således at olien fordeles, og skru derefter tændrøret igen.
- Fjern batteriet. Oplad det, og opbevar det på et køligt sted. Husk at det skal beskyttes mod stærk kulde.
- Opbevar maskinen på et tørt sted indendørs.

### ADVARSEL!

Brug aldrig benzin til rengøringen. Den indeholder bly og benzen. Brug i stedet et andet egnet rengøringsmiddel.

### Service

Ved bestilling af reservedele angiv maskinens navn og indkøbsår samt model-, type- og serienummer. Ved garantiservice og reparationer skal De henvende Dem til den nærmeste autoriserede forhandler. Der må kun bruges originale reservedele.

### NO Etter avsluttet klippeseson bør følgende tiltak foretas.

- Rengjør hele maskinen, spesielt under klippeaggre gat-dekslet. Ikke bruk høytrykksspyler for rengjøring. Vann kan komme inn i motoren og transmisjonen og forkorte levetiden på maskinen.
- Forbedre lakskader for å unngå rustangrep.
- Bytt olje i motoren.
- Tømm bensintanken. Start motoren og la den gå helt til forgasseren er tom for bensin.
- Ta bort tennpluggen og hell i ca. en matskjed motorolie i sylindern. Dra motoren rundt slik at oljen fordeles og skru tennpluggen fast igjen.
- Ta bort batteriet. Ladd opp dette og oppbevar det på et svalt sted. Beskytt det mot sterk kulde.
- Oppbevar maskinen på tørt sted innendørs.

### ADVARSEL!

Bruk aldri bensin ved rengjøring. Den inneholder bly og bensin. Bruk et velegnet rengjøringsmiddel i stedet for.

### Service

Ved bestilling av reservedeler skal klipperens navn og kjøpsår samt modell-, type og serienummer oppgis. Kontakt nærmeste autoriserte detaljist for garantiservice og reparasjoner. Originale reservedeler skal alltid brukes.

### FI Päättäneen leikkuukauden jälkeen pitää noudata seuraavia toimenpiteitä:

- Puhdista koko laite, erityisesti leikkuuteräkotelon alta. Älä pese korkeapainepesurilla. Vesi voi tunkeutua moottoriin ja vaihteistoon ja lyhentää koneen käyttöikää.
- Korjaa maalivahingot niin vältyt ruostevaurioilta.
- Vaihda öljy moottoriin.
- Tyhjennä bensiinisäiliö. Käynnistä moottori ja anna sen käydä, kunnes kaasutinkin on tyhjentynt bensiinistä.
- Ota sytytystulppa pois ja laita n. yksi ruokalusikallinen öljyä sylinteriin. Pyöräytä moottoria, jotta öljy leviää ja kierrä sytytystulppa tiukasti kiinni.
- Poista akku. Lataa se ja säilytä viileässä paikassa. Suojaa pakkaseha.
- Säilytä laitetta kuivassa paikassa sisällä.

### VAARA!

Älä käytä koskaan bensiiniä puhdistukseen. Se sisältää lyijyä ja bentseenia. Käytä sensijaan muuta sopivaa puhdistusainetta.

### Huolto

Varaosien tiluaksen yhteydessä pitää ilmoittaa leikkurin nimi ja ostovuosi sekä malli, tyyppi ja sarjanumero. Takuuhuollossa ja korjauksissa ota yhteyttä lähimpään valtuutettuun jälleemyyjään. Käytä aina alkuperäisiä varaosia.







## KONFORMITETSINTYG

Tillverkaren:

- Electrolux Home Products, 172 Old Elloree Road, Orangeburg, SC 29115, USA

### Garanterar att nedanstående maskin;

- |   |   |
|---|---|
| • Kategori..... Roterande slättermaskin | • Garanterad maximal ljudnivå..... 105 dB (A)             |
| • Märke ..... Husqvarna                 | • Uppmått   |
| • Modell ..... HEGTH250KD               | • Ljudnivå ..... 104 dB (A)                               |
| • Serienummer.....(Nummerplåt)          | • Test utfört av:..... EHP Orangeburg                     |
| • Skärverktyg ..... Fast kniv           | • Bemyndigad organ ..... SNCH                             |
| • Klippbredd ..... 122 cm               | 11, Route de Luxembourg<br>L-5230 Sandweiler/TUVRheinland |

- Är i överensstämmelse med nedanstående bestämmelser samt gällande uppdateringar AV FÖLJANDE EUROPADIREKTIV:
- |              |  |
|--------------|--|
| • 98/37/EC   | • 2000/14/EC: #e13*2000/14*2000/14*0051*00 |
| • 89/336/EEC | Tillvägagångssätt                          |

VID TEKNIS KONTROLL; ANNEX VIII

Utfärdat i: Electrolux Home Products Orangeburg, SC, 29115, USA  
 Datum: Feb. 18, 2004 Namnteckning: Samy Blankenship Mr. Gary Blankenship General Manager

Teknisk dokumentation tillhandhållen av: Electrolux Home Products Orangeburg, SC, 29115 USA  
 Namnteckning: Scott Kendall Mr. Scott Kendall Product Certification Manager



## OVERENSSTEMMELSESERKLÄRING

PRODUCENTEN:

- Electrolux Home Products, 172 Old Elloree Road, Orangeburg, SC 29115, USA

### Erklærer hermed at maskinen beskrevet herunder;

- |                                       |   |
|---------------------------------------|---|
| • Kategori.. Roterende Græsslåmaskine | • Garanteret lydeffektniveau..... 105 dB (A)              |
| • Mærke ..... Husqvarna               | • Målt  |
| • Type ..... HEGTH250KD               | • Lydeffektniveau..... 104 dB (A)                         |
| • Serienummer ..... (Modelplade)      | • Afprøvet af:..... EHP Orangeburg                        |
| • Skærets art..... Fast kniv          | • Underrettet Korps ..... SNCH                            |
| • Skærebredde..... 122 cm             | 11, Route de Luxembourg<br>L-5230 Sandweiler/TUVRheinland |

- Opfylder bestemmelserne og de gældende ændringer i følgende EU-direktiver:
- |              |  |
|--------------|--|
| • 98/37/EC   | • 2000/14/EC: #e13*2000/14*2000/14*0051*00           |
| • 89/336/EEC | Procedure for overensstemmelsesvurdering; ANNEX VIII |

Udført hos: Electrolux Home Products Orangeburg, SC, 29115, USA  
 Dato: Feb. 18, 2004 Underskrift: Samy Blankenship Mr. Gary Blankenship Adm. direktør

Teknisk dokumentation tillhandhållen av: Electrolux Home Products Orangeburg, SC, 29115, USA  
 Underskrift: Scott Kendall Mr. Scott Kendall Product Certification Manager



## KONFORMITETSERKLÄRING

Produsenten:

- Electrolux Home Products, 172 Old Elloree Road, Orangeburg, SC 29115, USA

### HERBY ERKLÆRER AT MASKINEN SOM ER BESKREVET NEDENFOR:

- |  |   |
|--|---|
| • Kategori..... Roterende gressklipper | • Garanteret lydeffektnivå..... 105 dB (A)                |
| • Merke ..... Husqvarna                | • Målt  |
| • Type ..... HEGTH250KD                | • Lydeffektnivå..... 104 dB (A)                           |
| • Serienummer.....(Modellsilt)         | • Testet av:..... EHP Orangeburg                          |
| • Skæreorgan..... Fast kniv            | • Underrettet organ ..... SNCH                            |
| • Klippebredde ..... 122 cm            | 11, Route de Luxembourg<br>L-5230 Sandweiler/TUVRheinland |

- Oppfyller alle krav i og aktuelle lovtillegg til følgende europeiske direktiver:
- |              |  |
|--------------|--|
| • 98/37/EC   | • 2000/14/EC: #e13*2000/14*2000/14*0051*00 |
| • 89/336/EEC | konformitetvurderingsprosedyre;            |

ANNEX VIII

Foretatt ved: Electrolux Home Products Orangeburg, SC, 29115, USA  
 Datum: Feb. 18, 2004 Underskrift: Samy Blankenship Mr. Gary Blankenship Administrerende direktør

Teknisk dokumentasjon vedlikeholdt av: Electrolux Home Products Orangeburg, SC, 29115, USA  
 Underskrift: Scott Kendall Mr. Scott Kendall Produktsertifiseringsleder



## YHDENMUKAISUUSVAKUUTUS

Valmistaja:

- Electrolux Home Products, 172 Old Elloree Road, Orangeburg, SC 29115, USA

### VAKUUTAA TÄTEN, ETTÄ ALLA KUVAILTU LAITE;

- |                                   |   |
|-----------------------------------|---|
| • Luokka..... Lumilinko           | • Taattu äänenvoimakkuustaso..... 105 dB (A)              |
| • Merkki ..... Husqvarna          | • Mitattu   |
| • Tyyppi ..... HEGTH250KD         | • äänenvoimakkuustaso..... 104 dB (A)                     |
| • Sarjanumero ..... (Tyypikilpi)  | • Testaaja:..... EHP Orangeburg                           |
| • Leikkuulaite ..... Kiinteä terä | • Ilmoitettu viranomaisille ..... SNCH                    |
| • Leikkuuleveys ..... 122 cm      | 11, Route de Luxembourg<br>L-5230 Sandweiler/TUVRheinland |

- On yhdenmukainen seuraavien eurooppalaisten direktiivien säännösten ja voimassa olevien lisäysten kanssa:
- |              |  |
|--------------|--|
| • 98/37/EC   | • 2000/14/EC: #e13*2000/14*2000/14*0051*00 |
| • 89/336/EEC | Yhdenmukaisuuden arviointimenettely;       |

ANNEX VIII

Paikka: Electrolux Home Products Orangeburg, SC, 29115, USA  
 Päivämäärä: Feb. 18, 2004 Allekirjoitus: Samy Blankenship Mr. Gary Blankenship Pääjohtaja

Teknisten asiakirjojen ylläpitäjä: Electrolux Home Products Orangeburg, SC, 29115, USA  
 Allekirjoitus: Scott Kendall Mr. Scott Kendall Tuotesertifiointijohtaja

