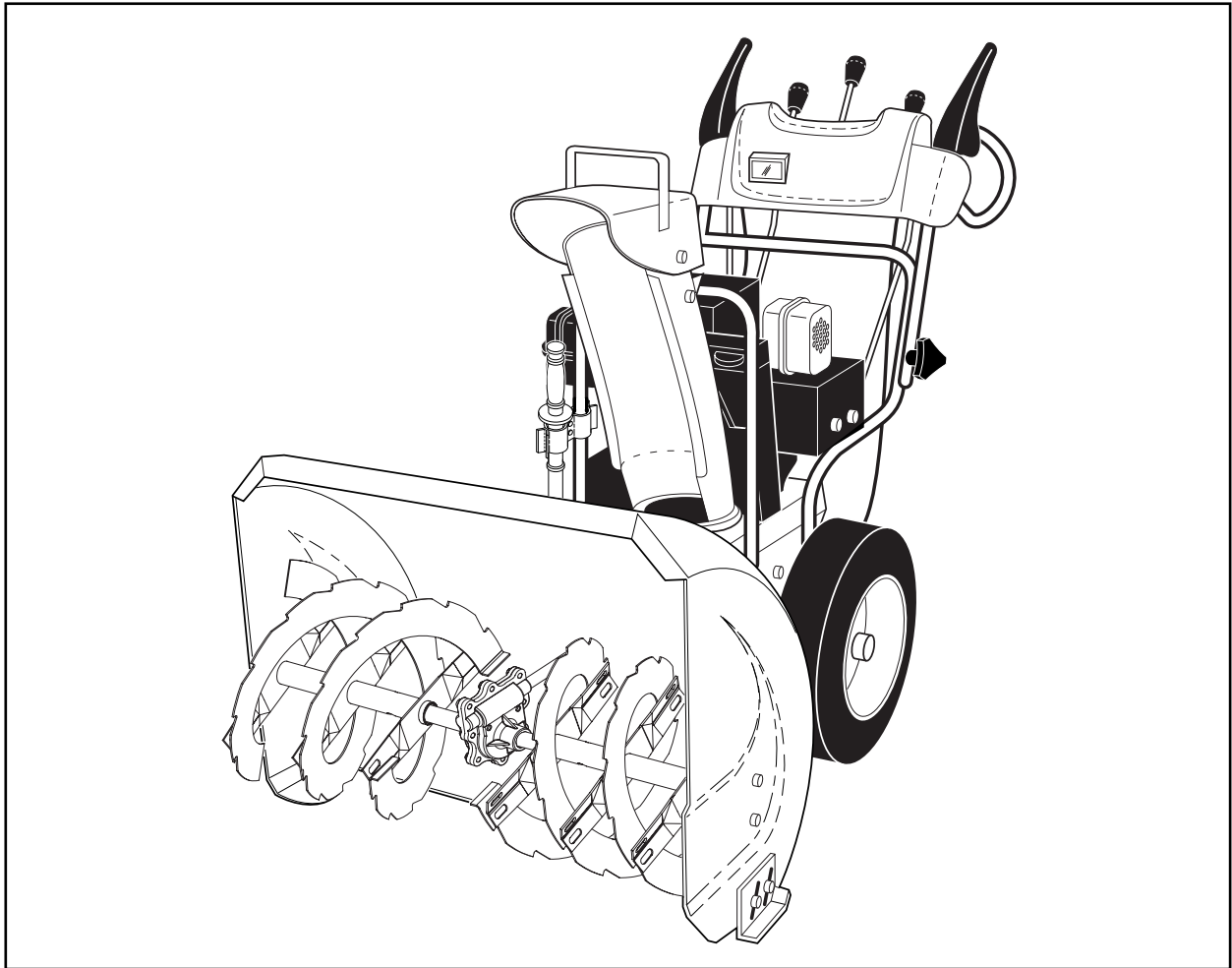
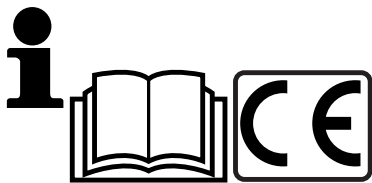


Husqvarna



8024STE



Handbok

Läs noga dessa anvisningar och se till att du förstår dem innan du använder denna maskin.

Håndbok med bruksanvisninger

Vennligst les nøye gjennom disse bruksanvisningene for å være sikker på at du forstår de før du tar maskinen i bruk.

Instruktionsbog

Læs disse instruktioner omhyggeligt og forstå dem, før du bruger denne maskine.

Ohjekirja

Lue nämä ohjeet huolellisesti ja varmista, että ymmärrät ne ennen kuin käytät tätä konetta.

SE INNEHÅLLSFÖRTECKNING

SÄKERHETSFÖRESKRIFTER	SIDAN 3-6
MONTERING.....	8-13
BETJÄNING.....	13-25
SKÖTSEL.....	25-29
SERVICE OCH JUSTERINGAR	29-35
FÖRVARING.....	36-37
FELSÖKNING	38-39

NO INNHOLDSFORTEGNELSE

SIKKERHETSREGLER	SIDE 3-6
MONTERINGSDELEN	8-13
BRUKSDELEN.....	13-25
VEDLIKEHOLDSDELEN	25-29
VEDLIKEHOLDS-OG JUSTERINGSD delen ..	29-35
OPPBEVARING	36-37
FEILSØKING.....	38-39

DK INDHOLDSFORTEGNELSE

SIKKERHEDSREGLER	SIDE 3-6
SAMLING	8-13
BETJENING	13-25
VEDLIGEHOJDELSE	25-29
SERVICE OG JUSTERINGAR.....	29-35
OPBEVARING.....	36-37
FEJLFINDING	38-39

FI SISÄLTÖ

TURVAOHJEET	SIVU 3-6
KOKOAMINEN	8-13
KÄYTTÖ	13-25
HUOLTO	25-29
HUOLTO JA SÄÄDÖT	29-35
SÄILYTYS	36-37
VIANETSINTÄ	38-39

Övning

1. Läs hantering och service-instruktionsmanualen noggrant. Gör er grundligt bekant med samtliga manöverenheter och den riktiga användningen av utrustningen. Lär er hur man stänger av enheten och hur man snabbt fränkopplar alla delar.
2. Låt aldrig barn använda utrustningen. Låt inte heller vuxna använda den utan ordentliga instruktioner.
3. Se till att området ni skall röja, är fri från personer, framförallt små barn och djur.
4. Lakttag försiktighet för att undvika att glida eller falla, speciellt under arbetets gång.

Förberedelser

1. Inspektera ytan där ni ska utföra arbetet. Se till att ta bort samtliga dörrmattor, slädar, brädor, ledningar och andra främmande föremål.
2. Innan ni startar snöslungan, så skall den kopplas ur och sättas i friläge.
3. Använd inte utrustningen utan att ni bär passande klädesplagg för kyliga väderförhållanden. Bär halkfria skor för att förbättra ert fotfäste på hala ytor.
4. Hantera bensinen med största försiktighet; tänk på brandfaran.
 - a) Använd godkänd bensindunk.
 - b) Fyll aldrig på bensin under arbetets gång eller när maskinen är varm.
 - c) Fyll på bensintanken utomhus med största försiktighet. Fyll aldrig på bensintanken inomhus.
 - d) Sätt på bensinlocket så att det sitter säkert på plats och torka upp eventuell utspild bensin.
5. Använd ett jordat eluttag för alla enheter med elektrisk drivmotor eller elektrisk startmotor.
6. Justera uppsamlingshusets höjd så att ni kan röja ytor som är täckta med grus och sand.
7. Försök aldrig att göra några justeringar under arbetets gång (undantaget om det är rekommenderat av tillverkaren).
8. Låt motorn och maskinen anpassa sig till utomhus temperaturen innan ni påbörjar snöröjningsarbetet.
9. Användning av motordriven maskin kan resultera i att främmande föremål kastas upp i luften och detta kan skada dina ögon. Använd därför alltid skyddsglasögon eller annat skydd under arbetets gång, även vid justering och reparation av utrustningen.

Användning/betjäning

1. Sätt inte händer eller fötter nära eller under roterande delar. Var uppmärksam på utkastet hela tiden.
2. Utöva extrem försiktighet när ni arbetar eller korsar grusiga ytor, stigar eller vägar. Var uppmärksam på trafik och eller annan dold fara.
3. Om ni har kört på främmande föremål, stanna motorn, tag ur ledningen från stickkontakten, undersök snöslungan noggrant för att se om någon skada uppkommit och åtgärda sedan denna innan ni startar motorn och använder maskinen på nytt.

4. Om enheten skulle börja vibrera ovanligt mycket, stanna motorn för att genast kontrollera orsaken. Om enheten vibrerar ovanligt mycket är detta vanligtvis ett tecken på fel.
5. Stäng av motorn när ni lämnar maskinen. Rensa utkastet vid reparation, justering eller inspektion.
6. Var säker på att utkast och att alla enheter som är i rörelse har stannat upp innan rengöring, reparation eller inspektion. Koppla ur tändstiftskabeln, håll kabeln borta från tändstiftet för att undvika att motorn startar utan er vetskap. Koppla från kabeln till den elektriska motorn.
7. Håll inte motorn gående inomhus, undantaget är då ni startar den, eller vid flyttning in eller ut ur byggnaden. Öppna ytterdörrarna, lufta väl; avgasrök är mycket farligt.
8. Røj inte bort snö i närheten av sluttningar. Utöva extrem försiktighet om du nödvändigtvis måste utföra arbete där ändå. Undvik att röja snö i branta sluttningar.
9. Använd inte snöslungan utan riktiga skydd, plattor och andra säkerhetsanordningar på plats.
10. Använd inte snöslungan nära drivhus, bilar, fönsterpartier, branta sluttningar etc. Se till att justera snöutkastets vinkel. Håll barn och djur borta.
11. Överbelasta inte maskinens kapacitet genom att försöka röja snö allt för snabbt.
12. Maskinen får inte ha hög hastighet när ni arbetar på hala ytor. Växla försiktigt.
13. Rikta aldrig utkastet mot någon och tillåt aldrig någon att stå framför maskinen.
14. Koppla ur strömmen till uppsamlaren/vingen när snöslungan transporteras eller inte är i användning.
15. Använd endast tillbehör och reservdelar som är godkända av tillverkarna för snöslungan (såsom hjulvikter, motvikter, kablar, etc.).
16. Använd inte maskinen utan att det finns bra ljus eller sikt. Var alltid noga med fotfästet och håll ett säker grepp om handtagen. Gå; spring aldrig.

Underhåll och Förvaring

1. Kontrollera med jämna mellanrum att brytpinnarna sitter ordentligt fast för att vara säkra på att de är i bra skick.
2. Förvara aldrig maskinen med bensin i bensintanken i en byggnad där det finns föremål som kan antända bensinen såsom torkskåp/tumlare, och andra värmealstrande källor. Tillåt maskinen att kylas ned innan den sätts till förvaring i byggnad.
3. Läs alltid igenom instruktionsboken för viktiga detaljer om snöslungan skall förvaras för en längre period.
4. Underhåll eller sätt nya säkerhets och instruktionsmärken, vid behov.
5. Låt maskinen vara på ett par minuter efter det att ni använt snöslungan för att undvika förfrysning på uppsamlaren/vingen.

Opplæring

1. Les nøye igjennom bruks- og vedlikeholdsinstruksene. Gjør deg godt kjent med betjeningsinnretningene og hvordan utstyret skal brukes. Finn ut hvordan enheten stoppes og hvordan betjeningsinnretningene koples fra hurtig.
2. La aldri barn bruke utstyret. La heller aldri voksne bruke utstyret uten tilstrekkelig opplæring.
3. Sørg for at det ikke befinner seg noen personer, spesielt små barn og dyr, i området der utstyret skal brukes.
4. Vær forsiktig slik at du unngår å skli eller falle, spesielt når maskinen brukes i revers.

Forberedelse

1. Undersøk området der utstyret skal brukes nøye, og fjern alle dørmatter, kjelker, planker, kabler og andre fremmedlegemer.
2. Før motoren startes, skal clutchene koples ut og settes i fri.
3. Ikke bruk utstyret uten egnede vinterklær. Ha på fottøy som gir godt fotfeste på glatt underlag.
4. Vær forsiktig med drivstoff; dette er lettantennelig.
 - a) Bruk godkjent drivstoffbeholder.
 - b) Fyll aldri drivstoff på motor som er i gang eller er varm.
 - c) Fyll drivstofftanken utendørs med stor forsiktighet. Tanken skal aldri påfylles innendørs.
 - d) Sett bensinlocket godt på plass, og tørk opp drivstoff-søl.
5. Bruk en jordet trelederplugg for alle enheter med elektrisk drevne motorer eller elektriske startmotorer.
6. Juster høyden på oppsamlerhuset for å klarere overflate med grus eller knust stein.
7. Forsøk aldri å justere maskinen mens motoren er i gang (unntatt der dette er spesielt anbefalt fra produsenten).
8. La motor og maskin tilpasse seg til utendørs temperatur før du begynner snøryddingen.
9. Håndtering av enhver ladet maskin kan føre til at fremmedlegemer kastes inn i øynene. Bruk derfor alltid vernebriller eller øyeskjerm under bruk eller når det foretas justeringer eller reparasjoner.

Bruk

1. Ikke stikk hender eller føtter i nærheten av eller under roterende deler. Hold alltid avstand fra frigjøringsåpningen.
2. Vær ekstremt forsiktig ved bruk på eller ved passering over gruslagte oppkjørslser, spaserstier eller veier. Vær oppmerksom på skjulte farer eller trafikk.
3. Etter å ha truffet et fremmedlegeme, stopp motoren, ta ut kabelen fra tennpluggen og undersøk snøfreseren nøye for skader. Reparer skader før maskinen startes på nytt og arbeidet settes i gang igjen.

4. Hvis enheten begynner å vibrere unormalt mye, stopp motoren og finn årsaken straks. Vibrasjon varsler som regel om problemer.
5. Stans motoren når du forlater betjeningsstillingen, før oppsamler-/løpehjulshuset eller tømmelederen renses og når det skal foretas reparasjoner, justeringer eller undersøkelser.
6. Se til at oppsamler-/løpehjulshuset og alle bevegelige deler har stanset før det foretas rensing, reparasjon eller undersøkelser. Kople fra tennpluggledningen, og hold ledningen borte fra pluggen for å forhindre utilsikket start. Kople fra kabelen på elektriske motorer.
7. Ikke la motoren gå innendørs, unntatt ved start – og for å flytte snøfreseren inn eller ut av bygningen. Åpne ytterdørene; eksosgass er farlig.
8. Ikke rydd snø øverst i skråninger. Vær ekstremt forsiktig når du skifter retning på skrånende underlag. Ikke forsøk å rydde bratte skråninger.
9. Snøfreseren skal aldri brukes uten at egnede verneinnretninger, plater eller sikkerhetsinnretninger er på plass.
10. Snøfreseren skal aldri brukes i nærheten av vinduer, biler, vindusbrønner, tømminger etc. uten at snøtømmingsvinkelen er justert for dette. Hold barn og dyr på avstand.
11. Ikke overbelast maskinens kapasitet ved å prøve å rydde snø for hurtig.
12. Maskinen skal aldri brukes med høy transporthastighet på glatte underlag. Vær forsiktig når du setter maskinen i revers.
13. Tøm aldri direkte mot tilskuere, og la aldri noen komme foran enheten.
14. Kople ut strømtilførselen til oppsamleren/løpehjulet når snøfreseren transporteres eller ikke er i bruk.
15. Bruk kun tilbehør og ekstrautstyr som er godkjent av produsenten av snøfreseren (slik som hjulvekter, motvekter, hytter osv.).
16. Kjør aldri snøfreseren uten tilstrekkelig sikt eller lys. Ha alltid godt fotfeste, og hold godt i håndtakene. Gå; ikke løp.

Vedlikehold og oppbevaring

1. Undersøk skjærebolt, motormonteringsbolter osv. ofte, og se til at de er skrudd godt nok til, slik at utstyret er i sikker bruksstand.
2. Maskinen skal aldri oppbevares med drivstoff på tanken inne i en bygning når det finnes tennkilder, slik som varmt vann og romoppvarming, klestørkere osv. La motoren kjøles ned før oppbevaring i lukkede omgivelser.
3. Se alltid i bruksanvisningen for viktig informasjon dersom snøfreseren skal oppbevares over lengre tid.
4. Vedlikehold og erstatt sikkerhets- og instruksmerker når det er nødvendig.
5. La maskinen gå i noen minutter etter snøfresing for å hindre at oppsamleren/løpehjulet fryser fast.

Oplæring

1. Læs betjenings- og serviceinstruktionshåndbogen omhyggeligt. Vær fuldkommen fortløbig med udstyrets styregrejer og korrekt anvendelse af udstyret. Man skal vide hvordan udstyret stoppes og styregrejerne hurtigt frakobles.
2. Børn må aldrig betjene udstyret. Voksne må aldrig betjene udstyret uden passende instruktion.
3. Driftsområdet skal holdes frit for alle personer, især små børn og husdyr.
4. Vær forsigtig, undgå at glide eller falde, især når der vendes.

Forberedelse

1. Kontroller området hvor udstyret skal anvendes grundigt og fjern alle dørmåtter, kælke, boards, ledninger og andre fremmede genstande.
2. Frigør alle koblinger og sæt i frigear før motoren startes.
3. Betjen ikke udstyret uden at være iført passende vintertøj. Bær fodtøj som fremmer fodfæstet på glatte overflader.
4. Håndter brændstof forsigtigt; det er yderst brændbart.
 - a) Anvend en godkendt brændstofbeholder.
 - b) Fyld aldrig brændstof på en motor i drift eller en varm motor.
 - c) Fyld brændstoftanken udendørs med yderst omhyggelighed. Fyld aldrig brændstoftanken indendørs.
 - d) Fastgør benzindækslet omhyggeligt og aftør spildt brændstof.
5. Anvend en treledet-kontakt med jordforbindelse til alle enheder med elektrisk drevne motorer eller elektrisk startende motorer.
6. Juster sneglehusets højde til at rydde overflader med sten og grus.
7. Forsøg aldrig at foretage nogen justeringer når motoren er i drift (undtagen hvor det specielt er anbefalet af fabrikanten).
8. Lad motoren og maskinen tilpasse sig udendørstemperaturen før snerydningen startes.
9. Betjening af enhver motoriseret maskine kan medføre, at fremmede genstande kastes ind i øjnene. Anvend altid beskyttelsesbriller under betjeningen eller hvis der udføres en justering eller reparation.

Betjening

1. Hold ikke hænder eller fødder tæt på eller under roterende dele. Hold afstand til afkastningsåbningen hele tiden.
2. Udvis yderst forsigtighed når der arbejdes på eller krydses grusveje, stier, eller veje. Vær opmærksom på skjulte farer eller trafik.
3. Når der er stødt på en fremmed genstand, stop motoren, fjern ledningen fra stikkontakten, kontroller sneslyngen grundigt for beskadigelser og reparer beskadigelsen før sneslyngen startes og betjenes påny.

4. Hvis sneslyngen begynder at vibrere unormalt, stop motoren og kontroller straks årsagen. Vibrationer er sædvanligvis en advarsel om problemer.
5. Stop motoren når som helst De forlader betjeningsområdet, før rensning af snegl/rotorhuset eller afkaststyreladen og når der foretages reparationer, justeringer eller eftersyn.
6. Når der rengøres, repareres, eller efterses bør man være sikker på at snegl/rotor og alle bevægende dele er standset. Frigør ledningsstikket, og hold ledningen væk fra kontakten for at undgå tilfældig start. Frigør kablet på elektriske motorer.
7. Motoren må ikke være i gang indendørs, undtagen når den startes – og til at flytte sneslyngen ind i eller ud af bygningen. Åben dørene; udstødningsgasser er farlige.
8. Ryd ikke sne på tværs af skråninger. Vær yderst forsigtig når der skiftes retning på skråninger. Forsøg ikke at rydde stejle skråninger.
9. Anvend aldrig sneslyngen uden korrekte skærme, plader eller med andre sikkerhedsanordninger i stedet.
10. Anvend aldrig sneslyngen nær drivhuse, biler, vinduespartier, bratte skråninger, osv. uden passende justering af sneafkastningsvinklen. Børn og dyr holdes væk.
11. Overbelast ikke maskinens kapacitet ved at forsøge at rydde sne for hurtigt.
12. Betjen aldrig maskinen ved høje hastigheder på glatte overflader. Vær forsigtig når der vendes.
13. Ret aldrig afkastningen mod tilstedeværende og tillad aldrig nogen at stå foran maskinen.
14. Frakobl drevet til snegl/rotor når sneslyngen transporteres eller ikke er i brug.
15. Anvend kun forbindelser og tilbehør godkendt af fabrikanten af sneslyngen (så som hjulvægte, modvægte, dæksler, osv.).
16. Anvend aldrig sneslyngen uden god sigtbarhed eller godt lys. Vær altid sikker på Deres fodfæste, og hold godt fast på grebene. Gå; løb aldrig.

Vedligeholdelse og opbevaring

1. Kontroller korrekt fastgørelse af knækbolte, motorophængsbolte, osv., med regelmæssige mellemrum for at sikre at udstyret er i sikker driftstilstand.
2. Opbevar aldrig maskinen med brændstof i brændstoftanken i en bygning hvor der forefindes tændingskilder så som vandopvarmere og bygningsopvarmere, tørretumblere, osv. Motoren skal være afkølet før opbevaring i lukkede rum.
3. Henfør altid til betjeningsvejledningen for vigtige detaljer hvis sneslyngen skal opbevares i en længere periode.
4. Vedligehold eller udskift sikkerheds- og instruktionsmærkater, når nødvendigt.
5. Lad maskinen være i drift nogle minutter efter snerydning for at undgå tilisning af snegl/rotor.

Harjoittelu

1. Lue käyttö- ja huolto-opas huolellisesti. Tutustu perusteellisesti ohjaimiin ja laitteen oikeaan käyttöön. Opettele pysäyttämään laite ja kytkemään ohjaimet vapaalle nopeasti.
2. Älä koskaan anna lasten käyttää laitetta. Älä koskaan anna lasten käyttää laitetta.
3. Pidä poissa käyttöalueelta kaikki henkilöt ja erityisesti lapset sekä lemmikkieläimet.
4. Varo liukastumasta tai kaatumasta erityisesti peruuttaessasi konetta.

Valmistelut

1. Tarkista huolellisesti alue, jolla laitetta tullaan käyttämään, ja poista alueelta kaikki ovimatot, kelkat, levyt, vaijerit ja muut vierasesineet.
2. Kytke kaikki kytkimet vapaalle ja vaihda vaihde vapaalle ennen moottorin käynnistystä.
3. Älä käytä laitetta pukeutumatta kunnollisiin talvivaatteisiin. Käytä jalkineita, jotka antavan parhaan jalansijan liukkailla pinnoilla.
4. Käsittele polttoainetta huolella, se syttyy erittäin herkästi.
 - a) Käytä polttoaineelle hyväksyä säilytysastiaa.
 - b) Älä koskaan lisää polttoainetta moottorin käydessä tai ollessa kuuma.
 - c) Täytä polttoainesäiliö ulkona ja ole erityisen varovainen. Älä koskaan täytä polttoainesäiliötä sisätiloissa.
 - d) Laita polttoainesäiliöiden korkit kiinni kunnolla ja pyyhi polttoaineroiskeet pois.
5. Käytä suojamaatettua kolmijohtoista pistoketta kaikissa yksiköissä, joissa käyttömoottorit tai käynnistysmoottorit toimivat verkkovirralla.
6. Säädä linkopesän korkeus niin, että alareuna ylittää soran ja sepelipinnan.
7. Älä koskaan yritä suorittaa mitään säätöjä moottorin käydessä (ellei valmistaja ole niitä nimenomaan suositellut).
8. Anna moottorin ja koneen sopeutua ulkoilman lämpötiloihin, ennen kuin ryhdyt linkoamaan lunta.
9. Mikä tahansa voimalaitteella varustettu kone voi käydessään singota vierasesineitä silmiin. Käytä aina suojalaseja tai silmäsuojaimia laitteen käytön, säätöjen tai korjausten aikana.

Käyttö

1. Älä laita käsiäsi tai jalkojasi pyörivien osien alle tai lähelle. Pysy aina loitolla poistoaukosta.
2. Ole erityisen varovainen käyttäessäsi konetta sorateillä tai sorapoluilla tai ylittäessäsi sellaisia. Varo piileviä vaaroja tai liikennettä.
3. Jos kone iskeytyy vierasesineeseen, pysäytä moottori, irrota sytytystulpan johto, tarkista lumilinko perusteellisesti ja varmistu, ettei siinä ole mitään vikaa, sekä korjaa vialt ennen uutta käynnistystä ja lumilingon käyttöä.

4. Jos laite alkaa tärinästä epänormaalisti, pysäytä moottori ja tarkista syy välittömästi. Tärinä on yleensä varoitus ongelmista.
5. Pysäytä moottori aina poistuessasi ohjauspaikalta, ennen tukkeutuneen syöttökierukan/siivikon tai ulosheittotorven puhdistusta tai ennen mitään korjauksia, säätöjä tai tarkistuksia.
6. Puhdistaessasi, korjattaessasi tai tarkastaessasi laitetta varmistu, että syöttökierukka/siivikko ja kaikki liikkuvat osat ovat pysähtyneet. Irrota sytytystulpan johto ja pidä johto erillään tulpasta tahattoman käynnistymisen estämiseksi. Sähkömoottoreilla varustetuissa laitteissa irrota verkkojohto pistorasiasta.
7. Älä käytä moottoria sisätiloissa lukuun ottamatta käynnistystä lumilingon ajamista ulos rakennuksesta. Avaa ulko-ovet: pakokaasut ovat vaarallisia.
8. Älä linkoa lunta rinteillä rinteiden suunnassa, vaan poikittais-suunnassa. Ole erittäin varovainen vaihtaessasi suuntaa rinteillä. Älä yritä lingota jyrkkiä rinteitä.
9. Älä koskaan käytä lumilinkoa ilman paikoillaan olevia suojalaitteita, suojalevyjä tai muita turvalaitteita.
10. Älä käytä lumilinkoa lähellä lasiseiniä, autoja, ikkunasyvennyksiä, jyrkkiä pudotuksia jne., säätämättä lumen heitotokulmaa oikein. Pidä lapset ja lemmikkieläimet loitolla.
11. Älä ylikuormita koneen tehoa yrittämällä lingota lunta liian suurella kulkunopeudella.
12. Älä koskaan käytä konetta suurilla kulkunopeuksilla liukkailla pinnoilla. Ole varovainen peruuttaessasi.
13. Älä koskaan linkoa lunta kohti sivustakatsojia tai anna kenenkään olla laitteen edessä.
14. Kytke veto irti syöttökierukasta/siivikosta aina kun lumilinkoa siirretään tai se ei ole käytössä.
15. Käytä ainoastaan lumilingon valmistajan hyväksymiä lisälaitteita ja lisävarusteita (kuten pyöräpainoja, vastapainoja, ohjaamoja, jne.).
16. Älä koskaan käytä lumilinkoa huonossa näkyvyydessä tai valaistuksessa. Huomioi aina varma jalansija, ja pidä tiukasti kiinni kädensijoista. Kävele, älä koskaan juokse.

Huolto ja säilytys

1. Tarkista murtopulttien, moottorin kiinnityspulttien jne. tiukkuus säännöllisin välein varmistaaksesi, että laite on turvallisessa käyttökunnossa.
2. Älä koskaan säilytä moottoria polttoainesäiliössä olevine polttoaineineen sisällä rakennuksessa, jossa on sytytysvaaran aiheuttavia esineitä, kuten kuumaa vettä ja lämmittimiä, vaatekuivureita jne. Anna moottorin jäähtyä ennen koneen säilytystä suljetussa tilassa.
3. Lue aina omistajan ohjekirjasta tärkeät huomioitavat seikat, jos lumilinko aiotaan varastoida pitemmäksi ajaksi.
4. Säilytä turva- ja ohjetarrat/kilvet tai korvaa ne tarvittaessa uusilla.
5. Käytä konetta muutama minuutti linkoamisen jälkeen syöttökierukan/siivikon jäähtymisen estämiseksi.

SE Dessa symboler kan förekomma på enheten eller i den dokumentation som levererats tillsammans med produkten. Lär känna dem och deras innebörd.

NO Disse symbolene har eventuelt blitt inkludert på din enhet eller i bruksanvisningene som leveres med produktet. Symbolene bør læres slik at du kan forstå hva de betyr.

DK Disse symboler kan findes på din plæneklipper eller i de instruktioner der leveres med den. Det er vigtigt at lære og forstå deres betydning.

FI Nämä symbolit voivat esiintyä laitteessasi tai tuotteen mukana seuraavassa kirjallisuudessa. Opi ymmärtämään niiden merkitys.



**MOTORN PÅ
MOTOR PÅ
MOTOR STARTET
MOOTTORI KAYNNISSÄ**



**MOTORN AV
MOTOR AV
MOTOR STANDSET
MOOTTORISEIS**



**SNABB
HURTIG
HURTIG
NOPEA**



**LÅNGSAM
LANGSOM
LANGSOM
HIDAS**



**CHOKE
CHOKE
CHOKER
RIKASTIN**



**FLÖDARE
PRIMER
SPÆDER
RYYPYTIN**



**OLJE
OLJE
OLIE
ÖLJY**



**BRÄNSLE
BRENSSEL
BRÆNDSTOF
POLTTOAINE**



**VIKTIGT
FORSIKTIG
FORSIKTIG
VARO**



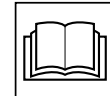
**VARNING
ADVARSEL
ADVARSEL
VAROITUS**



**FARA, HÅLL UN DAN HÄNDER OCH FÖTTER
FARE, HOLD HENDER OG FÖTTER BORTE
FARE! HOLD HÆNDER OGFØDDER VÆK
VAARAM OUDÄ KÄDETJA JALAT POIS**



**EUROPEISK STANDARD FÖR MASKINSÄKERHET
EUROPEISKE MASKINSIKKERHETSREGLER
EU MASKINDIREKTIVEST SIKKERHEDSREGLER
EUROOPPALAINEN KONETURVADIREKTIIVI**



**LÄS ANVÄNDARHANDBOKEN
LES BRUKSANVISNINGENE
LÆS BETJENINGSVEJLEDNINGEN
LUE OMISTAJAN OHJEKIRJA**



**HETA YTOR
VARME OVERFLADER
VARME OVERFLATER
KUUMAT PINNAT**



**LJUDEFFEKTNIVÅ
LYDEFFEKTNIVEAU
LYDSTYRKENIVÅ
ÄÄNENVOIMAKKUUSTASO**



**BRÄNSLEAVBRYTARANORDNING
AVSTENGNINGSVENTIL FOR DRIVSTOFF
BRÆNDSTOFSPÆRRINGSVENTIL
POLTTOAINEEN SULKUVENTTIILI**



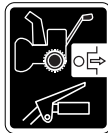
**AVLÄGSNA INTE SKYDDSKÅPOR NÄR MOTORN ÄR IGÅNG
IKKE FJERN DEKSLER NÄR MOTOREN ER I GANG
FJERN IKKE AFSKÆRMNINGER NÄR MOTOREN ER I GANG
ÄLÄ IRROTA SUOJUKSIA MOOTTORIN KÄYDESSÄ**



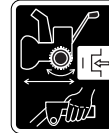
**STYR ÅT VÄNSTER
STYRING VENSTRE
VENSTRE STYR
OHJAA VASEMMALLE**



**STYR ÅT HÖGER
STYRING HØYRE
HØYRE STYR
OHJAA OIKEALLE**



**DRAGKRAFT - FRÅN
KJØRING - AV
TRÆKKRAFT - FRA
VETO - EI KYTKETTYNÄ**



**DRAGKRAFT - TILL
KJØRING - PÅ
TRÆKKRAFT - TIL
VETO - KYTKETTYNÄ**



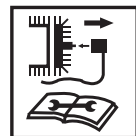
**BLÅSARE - AV
BLÅSING - AV
BLÆSER - FRA
PUHALLIN -
EI KYTKETTYNÄ**



**BLÅSARE - TILL
BLÅSING - PÅ
BLÆSER - TIL
PUHALLIN -
KYTKETTYNÄ**



**• FÅR EJ ANVÄNDAS OM
MARKEN SLUTTAR MER ÄN 10°
• KJØR IKKE I SKRÅNINGER
PÅ MER ENN 10°
• BENYT IKKE
PLÆNEKLIPPEREN PÅ
SJRÅNINGER DER FER OVER 10°
• EI SAA KÄYTTÄÄ 10°
JYRKEMMILLÄ RINTEILLÄ**



**• TAG BORT
TÄNDSTIFTSKABEL
FÖR SKÖTSELVÅRD
• FJERN TENNPLUGG
FØR UTFØRING AV
VEDLIKEHOLDSARBEID
• FJERN TÆNDRØSLEDNING
FØR
VEDLIGEHOLDELSERARBEJDE
• IRROTA
SYTYTYSTULPAN
JOHTO ENNEN HUOLTOTÖITÄ**



**VRID VÄNSTER
ROTER TIL VENSTRE
VENSTRE ROTATION
KIERRÄ VASEMMALLE**

**TRYCK NED
TRYKK NED
TRYK NED
PAINA ALAS**

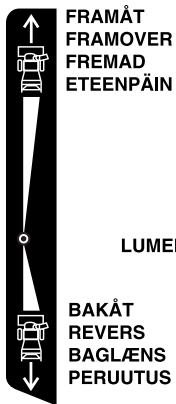
**VRID HÖGER
ROTER TIL HØYRE
HØYRE ROTATION
KIERRÄ OIKEALLE**



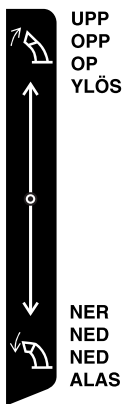
**NAV HÖJDJUSTERING
BOREHØYDEJUSTERING
SNEGL HØJDEJUSTERING
LINKOPESÄN KORKEUSSÄÄTÖ**



**SE UPP FÖR UTFLYGANDE FÖREMÅL SE TILL ATT ÅSKÅDARE BEFINNER SIG PÅ BEHÖRIGT AVSTÅND
PASS OPP FOR FLYVENDE GJENSTANDER UVEDKOMMENDE PERSONER BØR HOLDES BORTE
PAS PÅ FLYVENDE GENSTANDE HOLD UVEDKOMMENDE PÅ AFSTAND
VARO SINKOUTUVIA ESINEITÄ PIDÄ OHIKULKIJAT POIS LÄHETTYVILTÄ**

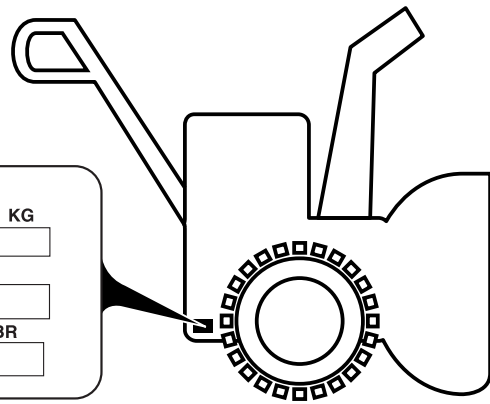


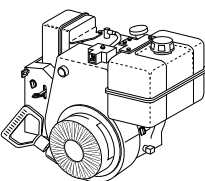

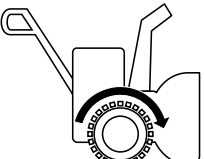

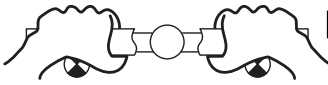
AVBÖJARE
DEFLEKTOR
AFBØJER
LUMENOHJAUSLEVY



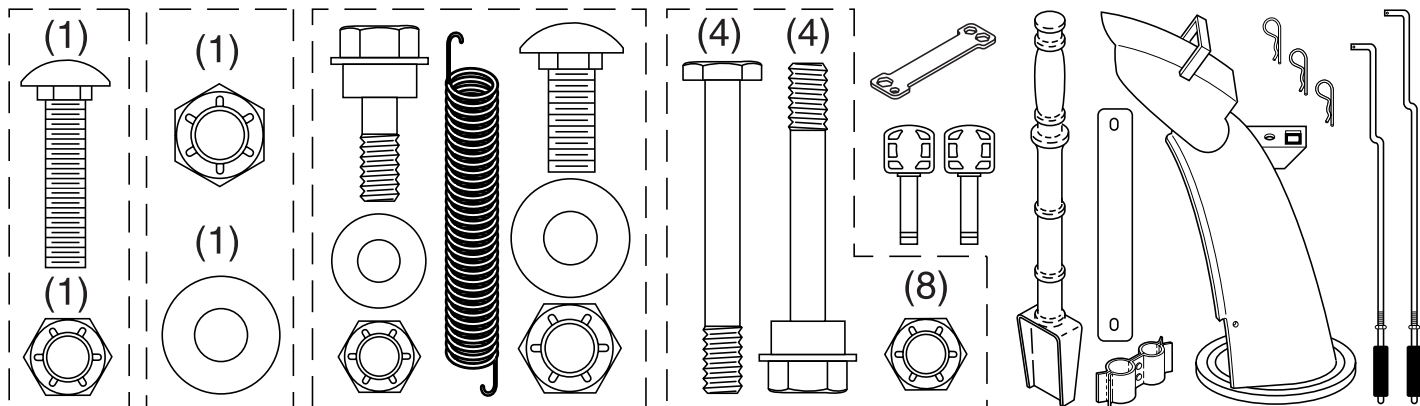
NER
NED
NED
ALAS

MODEL / MODELE		SERIAL / SERIE	
PRODUCT NO. / PRODUIT NO.		KW / RPM	BR
MADE IN U.S.A. / FABRIQUE AUX E.U.			



8024STE		8024STE		ISO 3744 98/37/EC		LpA ≤ 90 dBA		
	hp/kw	8.0 / 6.0		cm	61	2000/14/EC		LwA ≤ 105 dBA
	km/h	0 - 3,6		KG	98	 m/s²		EN 1033 4
				Vibration Vibraciones Vibrationen Vibratie Vibration Vibrazioni				

- (SE)** Innan snöslungan kan användas måste vissa delar (som av transportskäl är bifogade) monteras. Ritningen visar dessa delar.
- (NO)** Før snøfreseren kan brukes, må bestemte deler monteres. Disse følger med i pakningen av transportårsaker. Bildet viser hvilke deler som må monteres.
- (DK)** Visse dele skal samles før sneslyngen kan anvendes, de er vedlagt i emballagen på grund af transport. Figuren viser hvilke dele der skal samles.
- (FI)** Ennen kuin lumilinkoa voidaan käyttää, täytyy koota eräät osat, jotka kuljetuksen johdosta ovat pakkauksessa erillisinä. Kuvasta nähdään, mitä osat täytyy asentaa.



(SE) Snöslungans upppackning ur kartongen

1. Packa upp alla lösa tillgängliga delar från kartongen.
2. Skär ner alla fyra hörn på kartongen och lägg ned dem plant mot markytan.
3. Ta bort all packningsmaterial förutom plastremmen som håller hastighetskontrollen på plats.
4. Flytta snöslungan från kartongen och kontrollera så att det inte finns ytterligare lösa delar kvar.

(NO) Ta ut snøfreseren fra kartongen

1. Fjern alle ekstra, løse deler og emballasje fra kartongen.
2. Skjær ned alle hjørnene av kartongen, og legg den flat.
3. Fjern alle pakkematerialer unntatt plastremmen som holder hastighetskontrollspaken til det nedre håndtaket.
4. Fjern snøfreseren fra kartongen, og undersøk kartongen nøye for ekstra, løse deler.

DK Fjern sneslyngen fra karton

1. Fjern alle tilgængelige løse dele og æsker med dele fra kassen.
2. Skær ned i alle fire hjørner i kassen og læg siderne fladt ned.
3. Fjern al indpakningsmateriale undtagen plaststrip der holder hastighedskontrolstangen til det nedre greb.
4. Fjern sneslyngen fra kartonen og efterse kartonen omhyggeligt for yderligere løse dele.

FI Lumilingon poistaminen pakkauksesta

1. Poista pakkauksesta kaikki irtonaiset osat ja osalaatikot.
2. Leikkaa laatikon kaikki neljä kulmaa auki ja avaa sivut alas.
3. Poista kaikki pakkausmateriaalit lukuun ottamatta nopeudensäätötangon ohjausosan alaosaan sitovaa muovisidettä.
4. Poista lumilinko laatikosta ja etsi laatikosta esiin huolellisesti kaikki muut irtonaiset osat.

SE Hur ni ska sätta ihop er snöslunga

Verktøglåda

Snöslungan är försedd med en verktøglåda. Verktøglådan är placerad ovanpå remfodralet. Förvara de extra brytpinnar, muttrar och multi-skruvnycklar från reservdelspåsen i verktøglådan.

NOTERA: Multi-skruvnyckeln kan användas till att montera utkastets rotor på snöslungan och även till att justera glidplattorna.

NO Montering av snøfreseren

Verktøykasse

Det finnes en verktøykasse på snøfreseren din. Verktøykassen finnes oppå reimdekselet. Oppbevar ekstra skjærbolter, mutre og multiskiftenøkkel som finnes i deleposen i verktøykassen.

MERK: Multiskiftenøkkelen kan brukes til å montere rennerotatoren og til å justere glideplater.

DK Hvordan sneslyngen samles

Værktøjskasse

Deres sneslynge er udstyret med en værktøjskasse. Værktøjskassen er placeret ovenpå remskjoldet. Opbevar de ekstra knæbolte, møtrikker og multi-skrueøglen fra reservedelsposen i værktøjskassen.

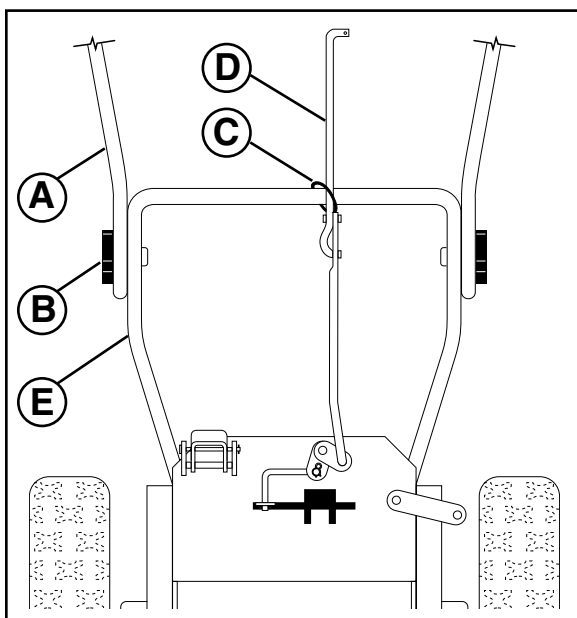
BEMÆRK: Multi-skrueøglen kan anvendes til samling af sliksens rotorhoved på sneslyngen og til justeringer af glidepladerne.

FI Lumilingon kokoaminen

Työkälylaatikko

Lumilingon mukana on toimitettu työkalulaatikko. Työkälylaatikko sijaitsee hihnakotelon päällä. Säilytä ylimääräiset murtopultit, mutterit ja mukana tullut monitoimiavain työkalulaatikon varaosuissa.

HUOMAUTUS: Monitoimiavaimella voi asentaa heittokourun kääntöpään lumilinkoon ja säätää suksia.



SE Öppna övre handtag

1. Höj övre handtag (A) till arbetsposition och spänn åt handtagsknoppen (B) säkert.

Installera hastighetskontrollstång

1. Tag bort plastrem (C) som håller stång (D) till nedre handtag (E).
2. Sätt i stången i hastighetskontrollbeslaget (G) och fastgör den med låsfjäder (F).

NO Fold opp øvre håndtak

1. Hev det øvre håndtaket (A) til betjeningsstilling, og skru til skruhandtakene (B) fast.

Installer hastighetsbetjeningen

1. Fjern plastreimen (C) som fester spaken (D) til nedre håndtak (E).
2. Sett inn innretningen i hastighetsbetjeningsholderen (G) og sikre med holdefjæren (F).

DK Fold det øvre greb ud

1. Løft det øvre greb (A) til betjeningsposition og fastgør håndtagsknopper (B) sikkert.

Installer hastighedskontrolstang

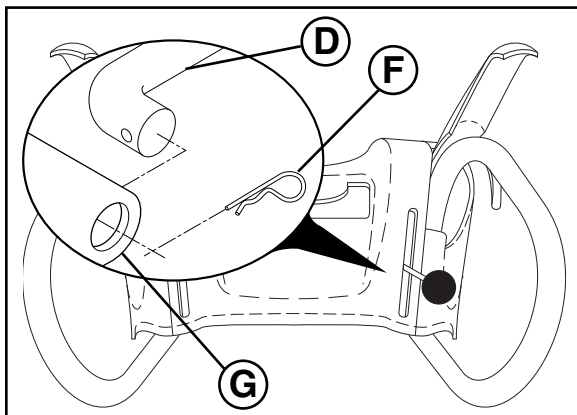
1. Fjern plaststrip (C) som holder stang (D) til nedre greb (E).
2. Låsefjeder (F).

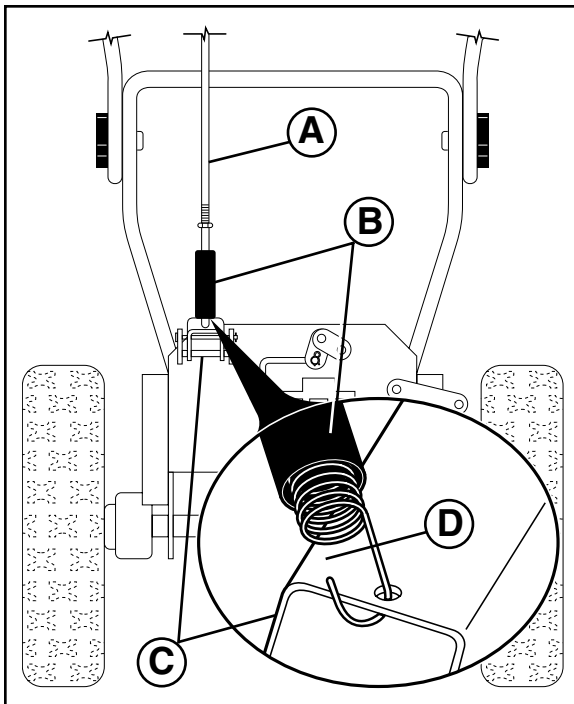
FI Taita ohjausosan yläosa auki

1. Nosta ohjausosan yläosa (A) käyttöasentoon ja tiukenna ohjausosan nupit (B) tukevasti kiinni.

Asenna nopeudensäätötanko

1. Poista tangon (D) ohjausosan alaosaan (E) sitova muoviside (C).
2. Asenna tanko nopeudensäätökorvakkeeseen (G), ja varmista liitos jousisokalla (F).





SE Installera dragkraft kontrollstång

Dragkraft kontrollstången (A) har den längre öglan i änden på fjädern som visas.

1. Knuffa gummimuffen (B) upp på stången och fastgör fjädern till vridbeslaget (C) med öglans öppning nedåt som visas. (D)
2. Med toppen av stången placerad under kontrollpanelens vänstra sida, knuffas stången ned och toppen av stången sätts i hålet i dragkraft kontrollbeslaget (E). Fastgör med låsfjäder (F).

NO Monter kjørebetjeningsspake

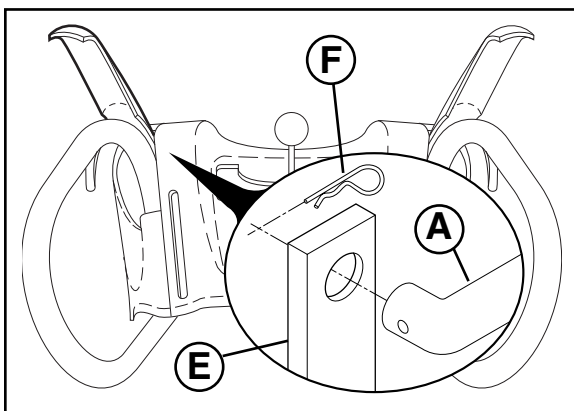
Kjørebetjeningsspaken (A) har en lang løkke på enden av fjæren slik som vist.

1. Skyv gummiarmen (B) opp spaken, og hekt enden av fjæren inn i dreietappen (C) med løkkeåpning slik som vist (D).
2. Med den øvre enden av spaken plassert under den venstre siden av betjeningspanelet, trykk spaken ned og sett den øvre enden av spaken inne i hullet på kjørebetjeningsfestet (E). Sikre med holdefjæren (F).

DK Installer trækraft kontrolstang

Trækraft kontrolstangen (A) har den lange løkke for enden af fjederen som vist.

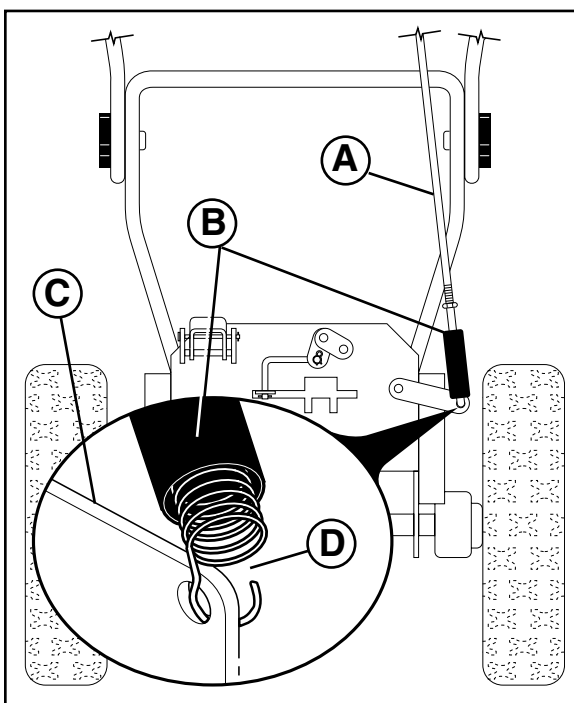
1. Skub gummimuffen (B) op ad stangen og fastgør fjederen til drejebeslaget (C) med løkkens åbning nedad som vist (D).
2. Med toppen af stangen placeret under den venstre side af kontrolpanelet, skubbes stangen ned og toppen af stangen sættes i hullet i trækraft kontrolbeslaget (E). Fastgør med låsefjeder (F).



FI Asenna vedonhallintatanko

Vedonhallintatangoon (A) jousen päässä on kuvan mukainen pitkä koukku.

1. Vedä kumiholkkia (B) tankoa ylöspäin ja kiinnitä jousen pään koukku kääntölevyyn (C) niin, että jousen koukku avautuu alaspäin kuten kohdassa (D).
2. Tangon yläpää ohjauspaneelin alla vasemmalla työnnä tankoa alas ja kohdista sen yläpää reikään vedonhallintavivun tukilevyssä (E). Varmista liitos jousisokalla (F).



SE Installera navkontrollstång

Navkontrollstången (A) har den korta öglan i änden av fjädern som visas.

1. Knuffa gummimuffen (B) upp på stången och fastgör fjädern till kontrollarm (C) med öglans öppning uppåt som visas (D).
2. Med toppen placerad under kontrollpanelens högra sida, knuffas stången ned och änden av stången sättes i hålet i navkontrollbeslaget (E). Fastgör med låsfjäder (F).

NO Montering av borebetjeningsspake

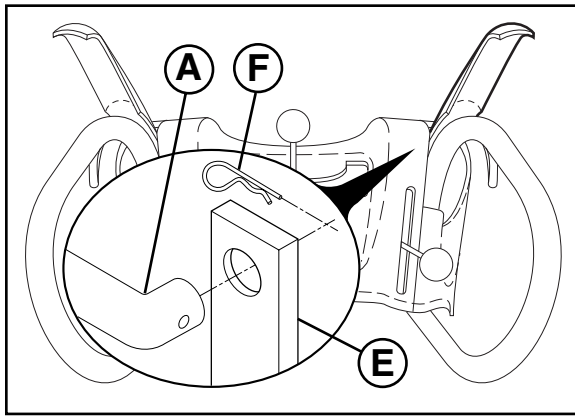
Borebetjeningsspaken (A) har den korteløkken på enden av fjærens slik som vist.

1. Skyv gummiarmen (B) opp spaken og hekt enden av fjæren inn i betjeningsarmen (C) med løkkeåpningen slik som vist (D).
2. Med den øvre enden av spaken plassert under den høyre siden av betjeningspanelet, trykk ned på spaken og sett inn enden av spaken i hullet i borebetjeningsfestet (E). Sikre med holdefjæren (F).

DK Installer sneglkontrolstang

Sneglkontrolstangen (A) har den korte løkke for enden af fjederen som vist.

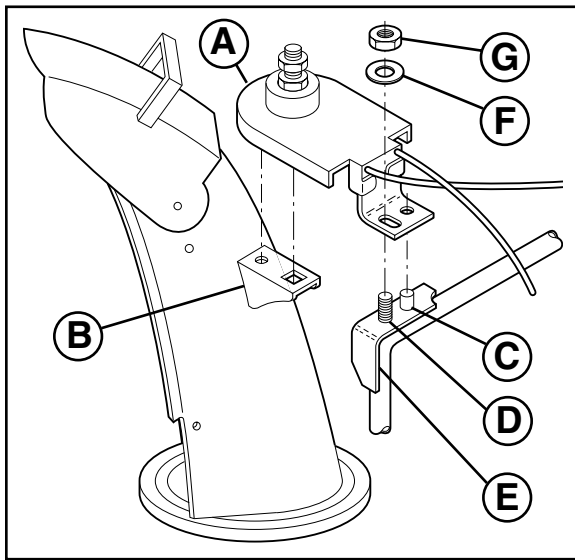
1. Skub gummimuffen (B) op ad stangen og fastgør fjederen til kontrolarm (C) med løkkens åbning opad som vist (D).
2. Med toppen af stangen placeret under den højre side af kontrolpanelet, skubbes stangen ned og enden af stangen sættes i hullet i sneglkontrolbeslaget (E). Fastgør med låsefjeder (F).



FI Asenna syöttökierukan hallintatanko

Syöttökierukan hallintatangon (A) jousen päässä on kuvan mukainen lyhyt koukku.

1. Vedä kumiholkkia (B) tankoa ylöspäin, ja kiinnitä jousen pään koukku hallintavarteen (C) niin, että jousen koukku avautuu ylöspäin kuten kohdassa (D).
2. Tangon yläpää ohjauspaneelin alla oikealla työllä tankoa alas, ja kohdista sen pää reikään syöttökierukan säätölevyssä (E). Varmista liitos jousisokalla (F).



SE Installera snöutkast/utkast rotorhuvud

NOTERA: Multi-skruvnyckeln i verktygslådan kan användas till att montera utkast rotorhuvudet

1. Placera snöutkastet ovanpå avkastningsplattan med utkastöppningen mot snöslungans front.
2. Placera utkast rotorhuvudet (A) på utkastbeslaget (B). Om det är nödvändigt, vrides utkast monteringen för att ställa hörnet och stiftet på undersidan av utkast rotorhuvudet på linje med hålen i utkastbeslaget.
3. Med utkast rotorhuvudet och utkastbeslaget på linje, placeras utkast rotorhuvudet på stiftet (C) och återvinningstappen (D) på monteringsbeslag (E).
4. Sätt i 3/8" packning (F) och låsmutter (G) på återvinningstappen och fastgör dem säkert.

NO Montering av tømmerenne/ rennerrotatorhode

MERK: Multiskiftenøkkelen som finnes i deleposen kan brukes til å montere rennerrotatorhodet.

1. Plasser tømmerenneenhet oppå rennebasen med tømmeåpningen mot fronten av snøfreseren.
2. Plasser rennerrotatorhodet (A) over rennefestet (B). Hvis det er behov, roter renneenhet for å tilpasse firkanten og pinnen på undersiden av rennerrotatorhodet med hullene i rennefestet.
3. Med rennerrotatorhodet og rennefestet tilpasset hverandre, plasser rennerrotatorhodet på pinnen (C) og skruebolt (D) på monteringsfestet (E).
4. Monter 3/8"-pakning (F) og låsebolt (G) på skruebolt og skru godt til.

DK Isæt afkastningssliske / sliskerotorhoved

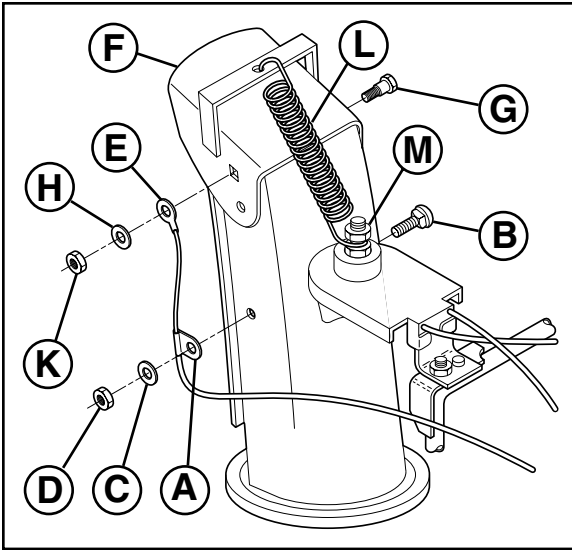
BEMÆRK: Multi-skrueøglen i værktøjskassen kan anvendes til samling af sliskens rotorhoved.

1. Anbring samlingen af afkastningssliske ovenpå sliskefladen med afkastningsåbningen imod fronten af sneslyngen.
2. Placer sliskerotorhoved (A) på sliskebeslaget (B). Hvis nødvendigt, drejes sliskesamlingen for at stille hjørnet og stiftet på undersiden af sliske rotorhovedet på linie med hullerne i sliskebeslaget.
3. Med sliskerotorhovedet og sliskebeslaget på linie, placeres sliskerotorhovedet på stiftet (C) og gevindtap (D) på monteringsbeslag (E).
4. Isæt 3/8" skive (F) og låsemøtrik (G) på gevindtappen og fastgør sikkert.

FI Asenna heittokouru / kourun kääntöpää

HUOMAUTUS: Varaosapussissa mukana tullutta monitoimiavainta voi käyttää kourun kääntöpään asennuksessa.

1. Aseta heittokouru heittoaukon päälle kourun suu kohti lumilingon etupäätä.
2. Aseta kourun kääntöpää (A) kourun kiinnikkeen (B) päälle. Kohdista tarvittaessa kourua kääntämällä kourun kääntöpään alapuolen neliötappi ja pyörötappi kourun kiinnikkeen reikiin.
3. Kourun kääntöpää ja kourun kiinnike kohdistettuina aseta kourun kääntöpää tappiin (C) ja kiinnikkeen (E) kierretappiin (D).
4. Laita 3/8" aluslevy (F) ja lukkomutteri (G) kierretappiin ja tiukenna mutteri.



SE Installera avböjarutkastets betjäning

1. Montera fjärrkontrollkabel (A) på snöutkastet med breddbult (B), 5/16" planskiva (C) och 5/16-18 låsmutter (D) som visas. Fastgör dem säkert.
2. Montera fjärrkontrollkabelöga (E) på avböjarutkastet (F) med axelbult (G), 1/4" planskiva (H), och 1/4-20 låsmutter (K) som visas. Fastgör dem säkert.
3. Montera fjäderkroken (L) mellan sexkantmuttern (M) och utkast rotorhuvudet och in i hålet i avböjarutkastet som visas.

NO Monter fjernkontroll for rennedeflektor

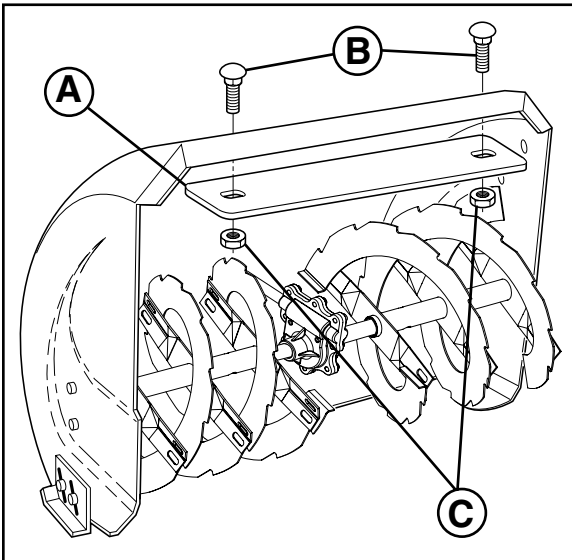
1. Monter fjernledningsfeste (A) til tømmerrenne med låsebolt (B), 5/16" flat pakning (C) og 5/16-18 låsemutter (D) slik som vist. Skru godt til.
2. Monter fjernledningsøye (E) til rennedeflektoren (F) med ansatsbolt (G), 1/4" flat pakning (H), og 1/4-20 låsemutter (K) slik som vist. Skru godt til.
3. Monter fjærkroker (L) mellom sekskantmutre (M) på rennerrotatorhodet og inn i hullet i rennedeflektoren slik som vist.

DK Installer sliskeafbøjnings fjernbetjening

1. Monter fjernbetjeningskabelbeslag (A) på afkastningsslisen med bræddbolt (B), 5/16" planskive (C) og 5/16-18 låsemøtrik (D) som vist. Fastgør sikkert.
2. Monter fjernbetjeningskabeløje (E) på sliskeafbøjningen (F) med skulderbolt (G), 1/4" planskive (H), og 1/4-20 låsemøtrik (K) som vist. Fastgør sikkert.
3. Monter fjederhage (L) mellem sekskantmøtrikker (M) på sliserotorhoved og ind i hullet i sliskeafbøjningen som vist.

FI Asenna kourun lumenohjauslevyn kaukosäädin

1. Asenna säätövaijerin korvake (A) heittokouruun kiinnityspultilla (B), 5/16" aluslevyllä (C) ja 5/16-18 lukkomutterilla (D), kuten kuvassa esitetään. Tiukenna kunnolla.
2. Asenna säätövaijerin silmukka (E) kourun lumenohjauslevyn (F) olakepultilla (G), 1/4" aluslevyllä (H) ja 1/4-20 lukkomutterilla (K), kuten kuvassa esitetään. Tiukenna kunnolla.
3. Asenna jousen (L) koukut kuvan osoittamalla tavalla kuusiomuttereiden (M) väliin kourun kääntöpäässä ja kourun lumenohjauslevyssä olevaan reikään.



SE Installera vikt stång (reservdelar)

Trots att det sällan krävs, reducerar vikt stång (A) navhusets böjlighet för att köra på hårda och frusna snödrivor. Om förhållande kräver det, montera enligt följande:

1. Stäng av motorn och vänta tills det att alla drivande delar har avstannat.
2. Sätt i vikt stång mellan navhuset som visas och fastgör med breddbult (B) och låsmutter (C). Fastgör dem säkert.

NO Monter vektbar (ekstrautstyr)

Selv om det sjelden er nødvendig, vil vektbaren (A) redusere tendensen til at borehuset gli opp på harde, isete snøhauger. Dersom forholdene krever det, monter på følgende måte:

1. Slå av motoren, og vent til alle deler har sluttet å bevege seg.
2. Sett vektbaren mellom borehuset på monteringsklemmen slik som vist og sikre med låsebolt (B) og låsemutter (C). Skru godt til.

DK Installer vægt briket (tilbehør)

Selvom det sjældent er krævet, reducerer vægt briket (A) sneglehusets tilbøjelighed til at køre på hårde, frosne snedriver. Hvis forholdene kræver det, monteres som følger:

1. Sluk for motoren og vent til alle bevægende dele er standset.
2. Isæt vægt briket mellem sneglehuset som vist og fastgør med bræddbolt (B) og låsemøtrik (C). Fastgør sikkert.

FI Aidata asennus (ainoastaan)

Vaikka aidata (A) tarvitaan harvoin, se vähentää linkopesän pyrkimystä nousta ilmaan kovissa, jäisissä kinoksissa. Jos olosuhteet sitä edellyttävät, asenna säkki seuraavasti:

1. Sammuta moottori ja odota kaikkien liikkuvien osien pysähtymistä.
2. Aseta aidata linkopesän ja osoittamalla tavalla, ja kiinnitä paikalleen kiinnityspultilla (B) ja lukkomutterilla (C). Tiukenna kunnolla.

SE Kontrollera lufttrycket i däcken

Däcken på er snöslunga har på grund av transporten fyllts med övertryck. Korrekt och likartat lufttryck är nödvändigt för bästa möjliga snörojningsprestation.

- Reducera trycket i däcken till 14–17 PSI (19–21,5 N-m).

NO Undersøk trykket i dekkene

Dekken på snøfreseren ble overoppblåst på fabrikk for transport. Riktig og jevnt trykk i dekkene er viktig for best mulig snøfresende ytelse.

- Reduser trykket i dekkene til 14–17 PSI (19–21,5 N-m).

DK Kontroller dæktryk

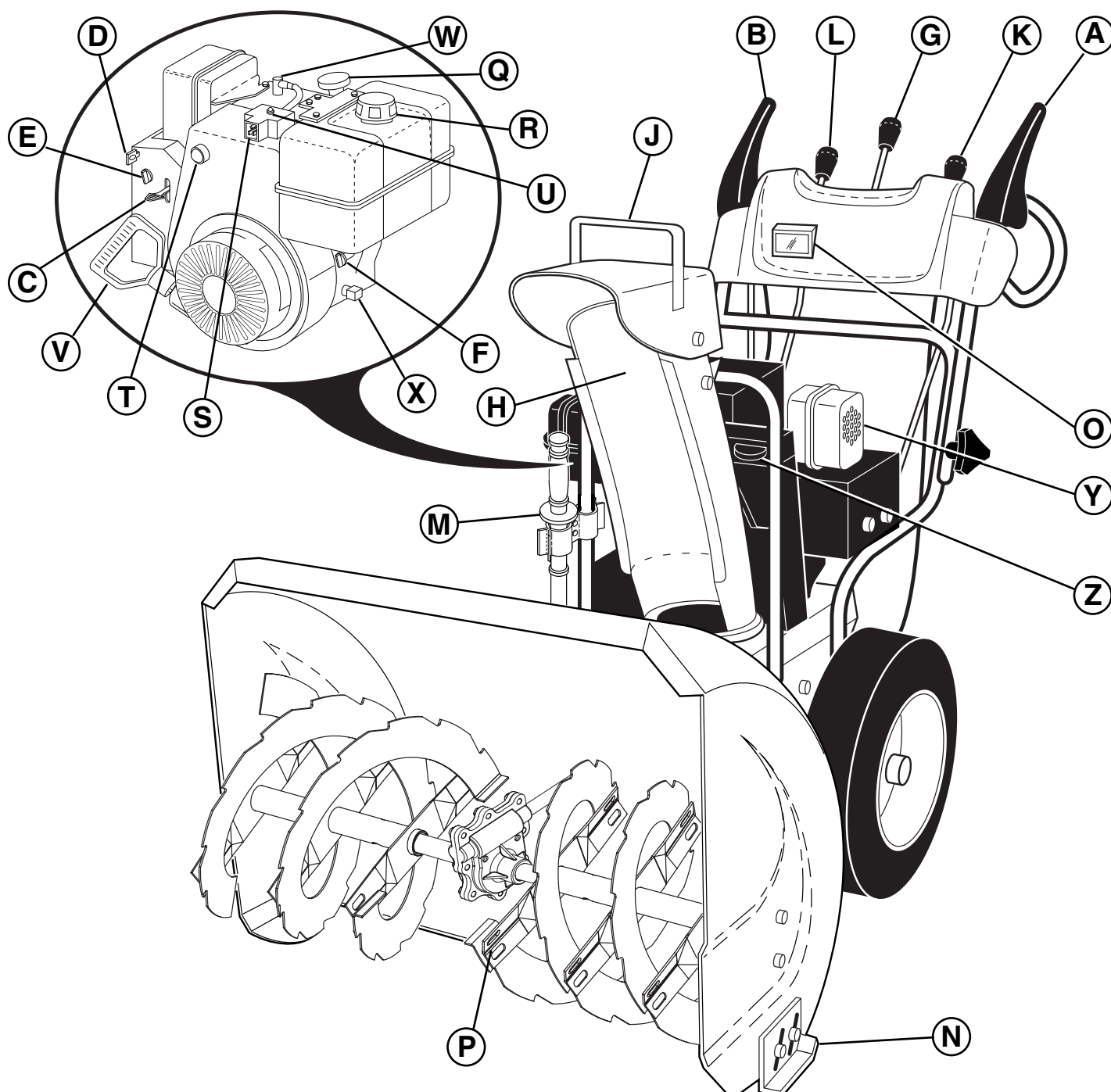
Dækkene på sneslyngen blev fyldt med overtryk på fabrikken af hensyn til forsendelse. Korrekt og ensartet dæktryk er vigtigt for den bedste udførelse af sneslyngning.

- Reducer dæktrykket til 14–17 PSI (19–21,5 N-m).

FI Tarkista rengaspaineet

Kuljetusta varten lumilingon renkaisuun täytettiin tehtaalla ylipaine. Parhaan linkoustuloksen kannalta tärkeää on oikea ilmanpaine, joka on sama kummallakin puolella.

- Alenna rengaspaineet arvoon 14–17 PSI (19–21,5 N-m).



SE	A. DRAGKRAFT-KONTROLLHANDTAG B. NAV- KONTROLLHANDTAG C. GASKONTROLL D. SÄKERHETSTÄNDNINGSNYCKEL E. CHOKE F. BRÄNSLEAVBRYTARANORDNING G. SNÖSUTKAST-KONTROLLHANDTAG H. SNÖUTKAST	J. AVBÖJARUTKAST K. AVBÖJAR-KONTROLLHANDTAG L. HASTIGHETS-KONTROLLHANDTAG M. RENGÖRINGSVERKTYGET N. GLIDPLATTA O. SIKT P. SKRAPSTÅNG Q. OLJEHYLSA MED OLJESTICKA R. BRÄNSLEPÅFYLLNINGSHYLSA	S. UTTAG T. FLÖDARE U. ELEKTRISK STARTKNAPP V. REKYLSTARHANDTAG W. TÄNDSTIFT X. BOTTENPROPP Y. LJUDDÄMPARE Z. VERKTYGSLÅDA
DK	A. KJØREBETJENINGSSPAKE B. BOREBETJENINGSSPAKE C. GASSREGULERING D. SIKKERHETSNØKKEL E. CHOKEBETJENING F. AVSTENGNINGSVENTIL FOR DRIVSTOFF G. BETJENINGSSPAKE FOR TØMMERENNE H. TØMMERENNE J. RENNEDEFLEKTOR	K. FJERNKONTROLLSPAKE FOR DEFLEKTOR L. BETJENINGSSPAKE FOR KJØREHASTIGHET M. RENGØRINGSVÆRKTØJ N. STOPPEPLATE O. LYS P. SKRAPESTANG Q. LOKK TIL MOTOROLJE MED PEILEPINNE R. BENSINPÅFYLLINGSLOKK S. PLUGG FOR STRØMTILFØRSEL	T. PRIMER U. ELEKTRISK STARTKNAPP V. HÅNDTAK FOR TILBAKESTØTSSARTER W. TENNPLUGG X. OLJETØMMINGSPLUGG Y. LYDDEMPER Z. VERKTØYKASSE
NO	A. TRÆKKRAFT KONTROLGREB B. SNEGL KONTROLGREB C. GASKONTROL D. SIKKERHEDSTÆNDINGSNØGLE E. CHOKERKONTROL F. BRÆNDSTOFSPÆRRINGSVENTIL G. AFKASTNINGSSLISKE KONTROLGREB H. AFKASTNINGSSLISKE J. SLISKEAFBØJNING	K. AFBØJNING FJERNBETJENINGSKONTROLGREB L. HASTIGHEDSKONTROLGREB M. RENSEVERKTØYET N. GLIDEPLADE O. LYS P. SKRABESTANG Q. OLJEDÆKSEL MED OLIEPIND R. BRÆNDSTOFFÅFYLDNINGSDÆKSEL	S. STIK T. SPÆDER U. ELEKTRISK STARTKNAPP V. REKYLSTARTERHÅNDTAG W. TÆNDRØR X. BUNDPROPP Y. LYDDÆMPER Z. VÆRKTØJSKASSE
FI	A. VEDONHALLINTAKAHVA B. SYÖTTÖKIERUKAN HALLINTAKAHVA C. KAASUVIPU D. SYTYTYSVIRTA-AVAIN E. RIKASTINNUPI F. POLTTOAINEEN SULKUVENTTIILI G. HEITTOKOURUN SÄÄTÖVIPU H. HEITTOKOURU	J. LUMENOHJUSLEVY K. LUMENOHJUSLEVYN KAUKOSÄÄTÖVIPU L. AJONOPEUDEN SÄÄTÖVIPU M. PUHDISTUSVÄLINEEN N. SUKSI O. LUMILINKOA P. KAAVINTERÄ Q. MOOTTORIN ÖLJYNTÄYTTÖAUKON KORKKI MITTATIKULLA R. POLTTOAINEEN TÄYTTÖAUKON KORKKI	S. VERKKOVRTAJOHDON PISTOKE T. RYYPYTIN U. SÄHKÖKÄYNNISTYSPAINIKE V. KÄYNNISTYSNARUN KAHVA W. SYTYTYSTULPPA X. ÖLJYTULPPA Y. ÄÄNENVAIMENNIN Z. TYÖKALULAATIKKO

SE Hur ni ska använda er snöslunga

Ta reda på hur samtliga manöverenheter fungerar innan ni fyller på bränsle eller försöker att starta motorn.

Stoppa

DRAGKRAFT

- Släpp dragkraft-kontrollhandtaget (A) för att stoppa snöslungans framgående eller bakgående rörelse.

NAV

- Släpp nav-kontrollhandtaget (B) för att för att stoppa snöröjning.

MOTOR

- Flytta gaskontrollen (C) till "STOP" position.
- Tag ur (vrid ej) säkerhetsständningsnyckeln (D) för att undvika att maskinen används av icke auktoriserade personer.

NOTERA: Använd aldrig choken (E) för att stanna motorn.

NO Slik bruker du snøfreseren

Lær deg hvordan alle betjeningsinnretningene brukes før du fyller drivstoff eller gjør forsøk på å starte motoren.

Stoppe

KJØRING

- Frigjør kjørebetjeningsspaken (A) for å stoppe fremover- eller bakovergang av snøfreseren.

BOREINNRETNING

- Frigjør borebetjeningsspaken (B) for å stoppe snøfresingen.

MOTOR

- Flytt gassbetjeningen (C) til stillingen "STOP".
- Ta ut (ikke vri rundt) sikkerhetsnøkkelen (D) for å hindre uautorisert bruk.

MERK: Bruk aldri choken (E) til å stoppe motoren.

DK Hvordan de anvender sneslyngen

De bør vide hvordan alle styregrejer betjenes før brændstof påfyldes eller motoren startes.

Standning

TRÆKKRAFT

- Slip trækraft kontrolgrebet (A) for at stoppe sneslyngens fremadgående eller bagudgående bevægelse.

SNEGL

- Slip snegl kontrolgrebet (B) for at stoppe sneslyngning.

MOTOR

- Sæt gaskontrollen (C) på "STOP" positionen.
- Fjern (drej ikke) sikkerhedstændingsnøglen (D) for at undgå uautoriseret brug.

BEMÆRK: Anvend aldrig chokeren (E) til at stoppe motoren.

FI Lumilingon käyttö

Tutustu kaikkien ohjainten toimintaan, ennen kuin laitat moottoriin polttoainetta tai yrität käynnistää moottoria.

Pysäytys

VETO

- Pysäytä lumilingon liike eteen tai taakse päästämällä vedonhallintakahva (A) vapaaksi.

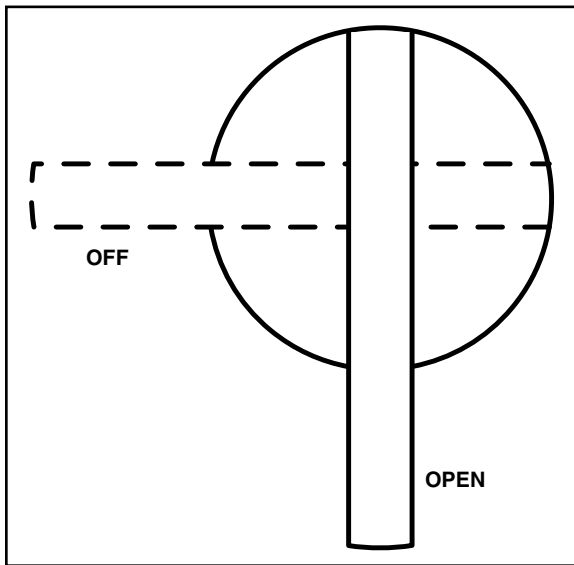
SYÖTTÖKIERUKKA

- Pysäytä lumen linkous päästämällä syöttökierukan hallintakahva (B) vapaaksi.

MOOTTORI

- Siirrä kaasuvipu (C) asentoon "STOP".
- Poista (älä kierrä) sytytysvirta-avain (D) luvattoman käytön estämiseksi.

HUOMAUTUS: Älä koskaan pysäytä moottoria rikastimella (E).



(SE) Användning av bränsle avbrytaranordning (F)

Bränsle avbrytaranordningen är placerad under bränsletanken på motorn, betjäna alltid snöslungan med bränsle avbrytaranordningen i "OPEN" position.

(NO) Bruk av avstengningsventil for drivstoff (F)

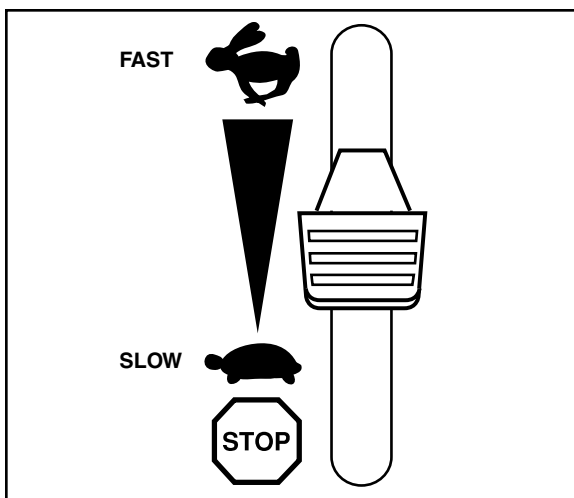
Avstengningsventilen for drivstoff er plassert nedenfor drivstofftanken på motoren. Avstengningsventilen skal alltid stå i stillingen "OPEN" når snøfreseren er i bruk.

(DK) Brug af brændstofafspærringsventil (F)

Brændstofafspærringsventilen er placeret under brændstofftanken på motoren. Betjen altid sneslyngen med brændstofafspærringsventilen i "OPEN" position.

(FI) Polttoaineventtiilin (F) käyttö

Polttoaineen sulkuventtiili sijaitsee polttoainesäiliön alla moottorin päällä. Käytä aina lumilinkoa polttoaineventtiili asennossa "OPEN".



(SE) Användning av gaskontroll (C)

Gaskontrollen är placerad på motorn. Betjäna alltid snöslungan med motorn på full gas. Full gas ger den bästa snöröjnings prestationen.

(NO) Bruk av gassregulering (C)

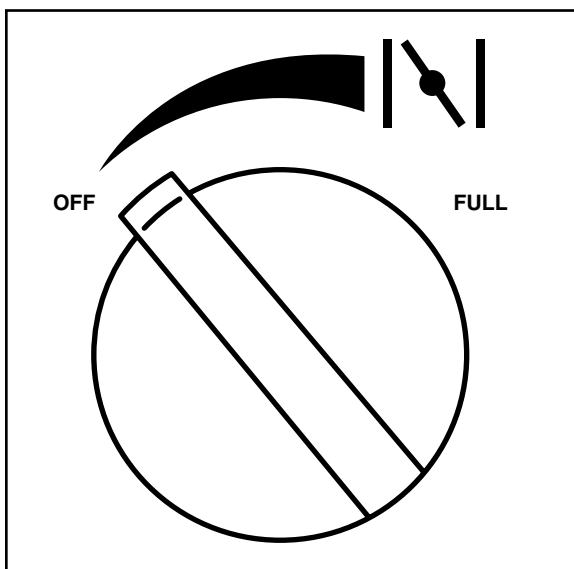
Gassreguleringen befinner seg på motoren. Snøfreseren skal alltid brukes med motoren på full gass. Full gass gir best snøfresingsytelse.

(DK) Brug af gaskontrol (C)

Gaskontrollen er placeret på motoren. Betjen altid sneslyngen med motoren på fuld gas. Fuld gas giver den bedste udførelse af sneslyngning.

(FI) Kaasuvivun (C) käyttö

Kaasuvipu sijaitsee moottorissa. Käytä aina lumilinkoa moottori säädettyinä täydelle kaasulle. Täydellä kaasulla saadaan paras linkoustulos.



(SE) Användning av choke (E)

Choken är placerad på motorn. Använd choken varje gång ni startar en kall motor. Använd den inte för att starta en varm motor.

- För att använda choken, vrid knoppen medurs till "FULL". Knoppen vrides långsamt moturs för att avbryta proceduren.

(NO) Bruk av chokebetjening (E)

Chokebetjeningen befinner seg på motoren. Bruk choken når du starter kald motor. Skal ikke brukes ved start av varm motor.

- For å sette på choken, vri knotten i klokkeretning til "FULL". For å kople ut vris knotten sakte i motsatt retning.

(DK) Brug af chokerkontrol (E)

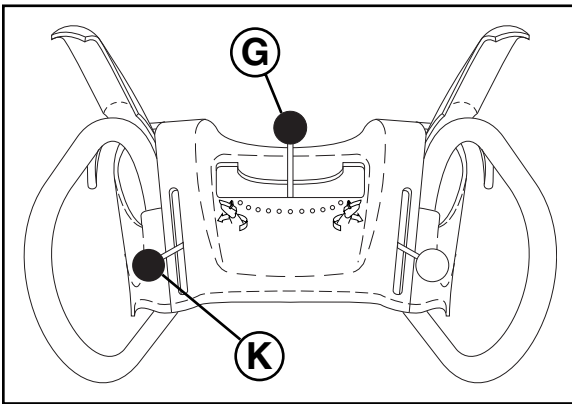
Chokerkontrollen er placeret på motoren. Anvend chokerkontrollen hver gang De starter en kold motor. Anvendes ikke til at starte en varm motor.

- For at anvende chokeren, drejes knoppen med uret til "FULL". Knoppen drejes langsomt mod uret for at afbryde.

(FI) Rikastinnupin (E) käyttö

Rikastinnuppi sijaitsee moottorissa. Käytä rikastinnuppia aina käynnistäessäsi kylmää moottoria. Älä yritä sitä lämpimän moottorin käynnistykseen.

- Kytke rikastin päälle kiertämällä nuppia myötäpäivään asentoon "FULL". Kytke rikastin pois päältä kiertämällä nuppia hitaasti vastapäivään.



SE Kontroll av snöutkastet

VARNING: Snöslungan har roterande delar som ej är övertäckta med skydd, vilket kan orsaka skador vid kontakt, eller att föremål kastas från avkastningsutkastet. Driftsområdet skall hela tiden hållas fritt från andra personer, små barn och husdjur, även när snöslungan startas.

VARNING: Om avkastningsutkastet eller naven blockeras, stäng av motorn och vänta till dess att alla rörliga delar har avstannat. Använd en pinne, INTE ERA HÄNDER, för att rensa utkast och/eller nav.

RIKTNINGEN dit snön skall röjas, kontrolleras av avkastningsutkastets kontrollspak (G).

- För att ändra avkastningsutkastets position (H) tryck ned avkastningsutkastet kontrollspak och flytta spaken åt vänster eller höger till dess att utkastet befinner sig i önskad position. Var säker på att spaken slår tillbaka och låser i önskad position.

AVSTÅNDET dit snön röjes, kontrolleras av positionen på utkastavböjningen (J). Sätt avböjningen lågt för att röja snö ett kort avstånd: sätt avböjaren högre för att röja snö ett längre avstånd.

- Tryck ned avböjnings betjäningsskruven (K) och flytta spaken framåt för att sänka avböjningen och för att minska avstånden. Flytta spaken tillbaka för att lyfta avböjningen och för att öka avståndet. Var säker på att spaken slår tillbaka och låser i önskad position.

NO Bruk av snøtømmeren

ADVARSEL: Snøfresere kan ha åpne roterende deler som kan forårsake alvorlige skader ved berøring og ved at materialer kastes fra tømmerennen. Hold området der maskinen brukes fritt for personer, små barn og dyr hele tiden, inkludert ved start.

ADVARSEL: Hvis tømmerennen eller boreinnretningen blir tilstoppet, steng motoren og vent til alle deler har stoppet. Bruk en pinne, IKKE HENDENE DINE, for å rense rennen og/eller boreinnretningen.

RETNINGEN som snøen skal kastes i, styres med betjeningsspaken for tømmerennen (G).

- For å endre tømmerennestillingen (H), trykk betjeningsspaken for tømmerennen nedover, og flytt spaken til venstre eller høyre inntil rennen er i ønsket stilling. Sørg for at spaken spretter tilbake og låser seg i ønsket stilling.

AVSTANDEN som snøen kastes, styres av stillingen til tømmedeflektoren (J). Still deflektoren lavt for å kaste snøen en kort avstand, og still den høyere for å kaste snøen lengre.

- Trykk fjernbetjeningsspaken for deflektoren (K) nedover og flytt spaken fremover for å senke deflektoren og redusere avstanden. Beveg spaken bakover for å løfte deflektoren og øke avstanden. Se til at spaken spretter tilbake og låser seg i ønsket stilling.

DK Kontrol af sneafkast

ADVARSEL: Sneslynger har afdækkede roterende dele, der kan forårsage alvorlige kvæstelser ved kontakt, eller ved genstande kastet fra afkastningsslisken. Driftsområdet skal hele tiden holdes frit for alle personer, især små børn og husdyr, også når der startes.

ADVARSEL: Hvis afkastningsslisken eller sneglen blokeres, sluk for motoren og vent til alle bevægende dele er standset. Anvend en pind, IKKE DERES HÆNDER, til at rense slisken og/eller sneglen.

RETNINGEN hvor sneen skal kastes, kontrolleres af afkastningssliske kontrolgrebet (G).

- For at ændre afkastningssliskens position (H), tryk nedad på afkastningssliske kontrolgrebet og flyt grebet til venstre eller højre indtil slisken er i den ønskede position. Vær sikker på at grebet springer tilbage og låser i den ønskede position.

AFSTANDEN hvortil sneen kastes, kontrolleres af positionen af sliskeafbøjningen (J). Sæt afbøjningen lavt for at kaste sne en kort afstand; sæt afbøjningen højere for at kaste sne længere.

- Tryk nedad på afbøjnings fjernbetjeningsskruven (K) og flyt grebet fremad for at sænke afbøjningen og formindske afstanden. Flyt grebet tilbage for at løfte afbøjningen og øge afstanden. Vær sikker på at grebet springer tilbage og låser i den ønskede position.

FI Lumenheiton säätö

VAROITUS: Lumilingoissa on paljainia olevia pyöriviä osia, joiden koskettaminen tai heittokourusta sinkoava aines voi aiheuttaa vakavan vamman. Pidä aina käynnistäminen mukaan lukien poissa käyttöalueelta kaikki henkilöt ja erityisesti pienet lapset sekä lemmikkieläimet.

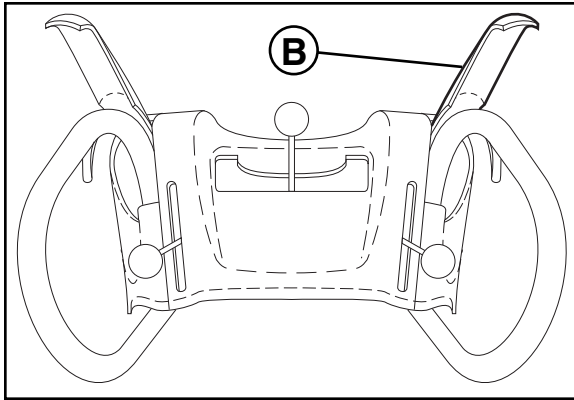
VAROITUS: Jos heittokouru tai linkopesä tukkeutuvat, sammuta moottori ja odota kaikkien liikkuvien osien pysähtymistä. Puhdista tukkeutunut kouru ja/tai linkopesä puukepillä, ÄLÄ KÄSILLÄSI.

Lumen HEITTOSUUNTAA hallitaan heittokourun säätövipulla (G).

- Muuta heittokourun (H) suuntaa painamalla heittokourun säätövipua alas ja siirrä vipua vasemmalle tai oikealle, kunnes kouru on halutussa asennossa. Varmista, että vipu palautuu jousivoimalla takaisin ja lukkiutuu haluttuun asentoon.

Lumen HEITTOETÄISYYTTÄ säädetään kourun lumenohjauslevyn (J) asennolla. Säädä ohjauslevy alaspäin, jolloin lumi lentää lähelle; säätämällä ohjauslevyä ylös lumi lentää kauemmaksi.

- Painamalla lumenohjauslevyn kaukosäätövipua (K) alas ja siirtämällä vipua eteenpäin lumenohjauslevy kääntyy alaspäin ja heittoetäisyys lyhenee. Siirtämällä vipua taaksepäin lumenohjauslevy nousee ja heittoetäisyys pitenee. Varmista, että vipu palautuu jousivoimalla takaisin ja lukkiutuu haluttuun asentoon.



SE Att röja snö

Navens rotation är kontrollerad av nav-kontrollhandtaget (B) som är placerad på handtaget i höger sida.

- Tryck ned nav-kontrollhandtaget för att sätta igång naven och för att börja röja snö.
- Släpp nav-kontrollhandtaget för att stoppa snöröjning.

NO Rydding av snø

Borerotasjonen styres av borebetjeningsspaken (B) som finnes på høyre sidehåndtak.

- Klem borebetjeningsspaken til håndtaket for å aktivere boreinnretningen og rydde snø.
- Slipp borebetjeningsspaken for å avslutte snøryddingen.

DK At slynge sne

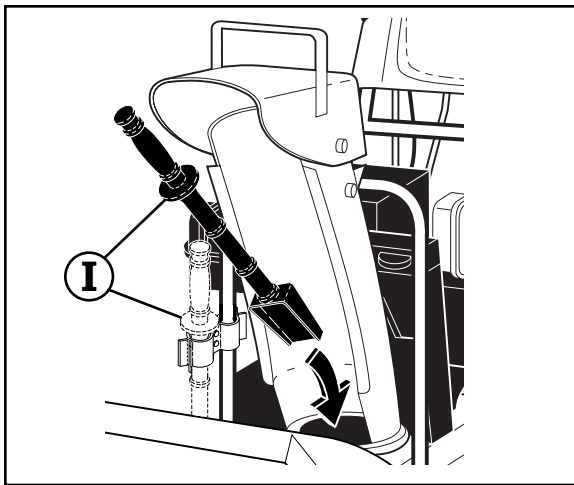
Rotationen af sneglen er kontrolleret af snegl kontrolgrebet (B) der er placeret på grebet i højre side.

- Tryk snegl kontrolgrebet ind til grebet for at igangsætte sneglen og slynge sne.
- Slip snegl kontrolgrebet for at stoppe sneslyngning.

FI Lumen linkoaminen

Syöttökierukan pyörimistä hallitaan oikeanpuoleisessa ohjausaisassa olevalla syöttökierukan hallintakahvalla (B).

- Purista syöttökierukan hallintakahva ohjausaisaa vasten, jolloin syöttökierukka kytkeytyy ja linkoaa lunta.
- Pysäytä lumen linkous päästämällä syöttökierukan hallintakahva vapaaksi.



SE Att använda rengöringsverktyget

Vid vissa snöförhållanden kan snö och is fastna på urladdningsröret. Använd rengöringsverktyget för att ta bort beläggningen.

Vid rengöring, reparation eller inspektion, var noga med att alla kontroller är urkopplade samt att borr/rotor och alla rörliga delar står stilla. Koppla ur kabeln till tändstiftet och håll kabeln borta från tändstiftet för att förhindra en ofrivillig start.

- Släpp på borrens kontrollspak och stäng av motorn.
- Tag ur rengöringsverktyget från dess monteringsfäste. Tag ett fast tag om verktygets handtag och tryck och vrid in verktyget i urladdningsröret för att ta bort blockeringen.

Efter att den packade snön har tagits bort, sätt åter in rengöringsverktyget i dess monteringsfäste genom att trycka in det i fästet.

- Säkerställ att urladdningsröret pekar åt ett säkert håll (att inga fordon, byggnader, människor eller andra föremål är i vägen för urladdningen) innan motorn startas på nytt.
- Starta motorn, tryck sedan borrens kontrollspak till handtaget för att ta bort snö från borhuset och urladdningsrör.

NO Bruke renseverktøyet

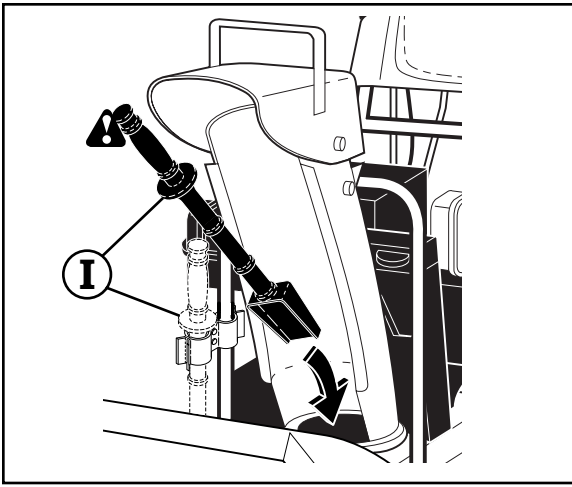
Under bestemte snøforhold kan utslippsrennen bli tilstoppet av is og snø. Bruk renseverktøyet for å fjerne denne blokkeringen.

Ved rengjøring, reparasjon eller inspeksjon, se til at alle kontroller er frakoplet og at boret/hjulet og alle bevegelige deler har stoppet. Kople fra tennpluggledningen, og hold ledningen på avstand fra tennpluggen for å unngå utilsiktet oppstart.

- Slipp borkontrollspaken, og slå av motoren.
- Ta ut renseverktøyet fra monteringsklipsen. Hold verktøyet godt fast i håndtaket og skyv og vri verktøyet inn i tømmerrennen for å fjerne blokkeringen.

Efter at den pakkede snøen er fjernet, sett på plass renseverktøyet i monteringsklipsen ved å trykke det inn.

- Se til at tømmerrennen peker i sikker retning (ingen kjøretøy, bygninger, folk eller andre objekter finnes i tømmerretningen) før du starter motoren igjen.
- Start motoren igjen, og klem borkontrollspaken til håndtaket for å fjerne snø fra borhuset og tømmerrennen.



DK Brug af rengøringsværktøj

Under visse sneforhold kan udkasttuden blive tilstoppet af is og sne. Brug rengøringsværktøjet til at fjerne denne blokering.

⚠ Når den rengøres, repareres eller tilses, vær da sikker på, at alle betjeningslementer er slået fra og at indføringssneglen og alle bevægelige dele er standset. Tag stømledningen ud og hold den væk fra kontakten for at undgå, at maskinen pludselig starter.

- Indføringssneglens betjeningshåndtag stilles i frigear og maskines standses.
- Tag rengøringsværktøjet fra dets ophæng. Tag godt fat i værktøjets håndtag og skub og drej det ind i udkasttuden for at fjerne blokeringen.

Efter det sammenpressede sne er blevet fjernet, sættes værktøjet på plads ved at skubbe det ind på ophænget.

- Vær sikker på, at udkasttuden peger i en sikker retning (væk fra køretøjer, bygninger, mennesker eller andre ting) før maskinen startes igen.
- Start derefter maskinen, pres indføringssneglens betjeningshåndtag helt over for at fjerne sneen fra indføringssneglen og udkasttuden.

FI Puhdistusvälineen käyttö

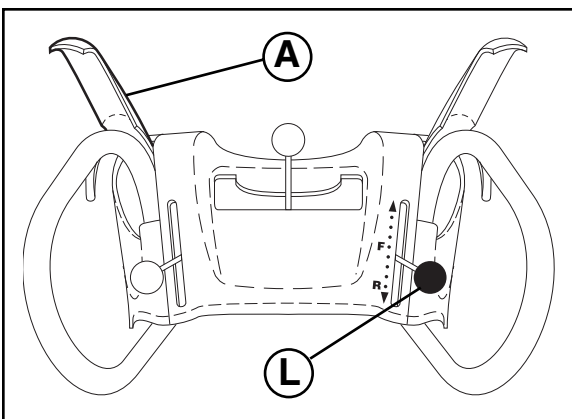
Lumi ja jää voivat tietyissä lumiolosuhteissa tukkia poistokourun. Käytä puhdistusvälinettä poistokourussa olevan esteen poistamiseksi.

⚠ Ennen puhdistusta, korjausta tai tarkastusta on varmistettava, että kaikki toiminnot on sammutettu ja kierukka/juoksupyörä sekä kaikki liikkuvat osat ovat pysähtyneet. Irrota sytytystulpan johto sytytystulpasta estääksesi tahattoman käynnistyksen.

- Vapauta kierukan ohjausvipu ja sammuta kone. Irrota puhdistusväline sen pidikkeestä.
- Ota kahvasta tukeva ote ja paina kiertämällä väline poistokouruun tukkivan lumen poistamiseksi.

Aseta puhdistusväline takaisin pidikkeeseen lumen poiston jälkeen painamalla se siihen kiinni.

- Varmista ennen koneen uudelleen käynnistämistä, että poistokouru osoittaa turvalliseen suuntaan (ajoneuvoja, rakennuksia, ihmisiä tai muita esineitä ei ole poiston suunnassa).
- Käynnistä kone uudelleen, paina kierukan ohjausvipu kahvaan poistaaksesi lumi kierukan kotelon ja poistokourun päältä.



SE Att flytta framåt eller bakåt

SJÄLV-KÖRSEL, Framgående och bakgående rörelser av snöslungan, kontrolleras av dragkraft-kontrollhandtaget (A) som är placerad på handtaget i vänster sida.

- Tryck ned dragkraft-kontrollhandtaget för att sätta igång dragsystemet.
- Släpp dragkraft-kontrollhandtaget för att stoppa den framgående och bakgående rörelsen av snöslungan.

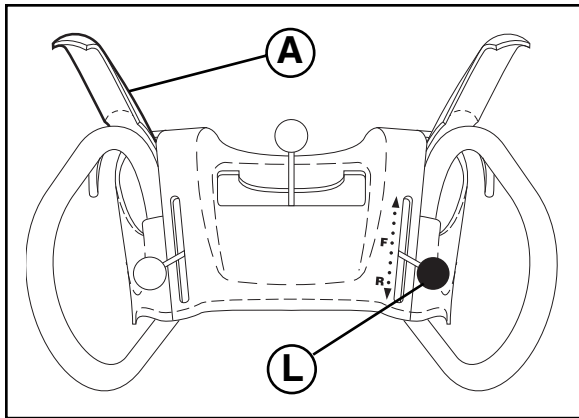
HASTIGHET och RIKTNING kontrolleras av hastighet-kontrollhandtaget (L).

- Tryck ned på hastighet-kontrollhandtaget och flytta handtaget till önskad position INNAN dragkraft-kontrollhandtaget aktiveras. Var säker på att handtaget slår tillbaka och låser i den önskade positionen.

VIKTIGT: Flytta inte hastighet-kontrollhandtaget när dragkraft-handtaget är aktiverat. Detta kan medföra skador på er snöslunga.

- Lägre hastigheter är till tyngre snö och högre hastigheter till lättare snö och vid transport av snöslungan. Det rekommenderas att använda en lägra hastighet till dess att ni är van vid hur snöslungan skall betjäna.

NOTERA: Om både dragkraft- och nav kontrollhandtagen är aktiverade, kommer dragkraft kontrollhandtaget att låsa nav kontrollhandtaget i den aktiverade positionen. Detta gör det möjligt för er att frigöra er högra hand från handtaget så att ni kan justera avkastningsutkastets riktning utan att avbryta snöröjningsprocessen.



NO Flytting forover og bakover

SELVFREMDRIFT, bevegelse fremover og bakover med snøfreseren styres med kjørebetjeningsspaken (A) som befinner seg på det venstre sidehåndtaket.

- Klem kjørebetjeningsspaken til håndtaket for å aktivere kjøresystemet.
- Slipp kjørebetjeningsspaken for å stanse fremover- eller bakoverbevegelsen av snøfreseren.

HASTIGHET og RETNING kontrolleres av betjeningsspaken for kjørehastighet (L).

- Trykk ned betjeningsspaken for hastighet, og flytt spaken til ønsket stilling FØR kjørebetjeningsspaken aktiveres. Se til at spaken spretter tilbake og låser seg i ønsket stilling.

FORSIKTIG: Ikke flytt betjeningsspaken for hastighet når kjørebetjeningsspaken er aktivert. Dette kan føre til skader på snøfreseren.

- Lavere hastigheter er for tung snø, og større hastigheter er for lett snø og transport av snøfreseren. Det anbefales at du bruker en lavere hastighet inntil du er kjent med bruken av snøfreseren.

MERK: Når både spaken for kjørebetjening og boreinnretningen er aktivert, vil kjørebetjeningsspaken låse boreinnretningen i aktivert stilling. Dette gjør at du kan slippe høyre hånd fra håndtaket og justere tømmerenretningen uten å avbryte snøryddingsprosessen.

DK At gå fremad og baglæns

SELV-KØRSEL, fremadgående og bagudgående bevægelse af sneslyngen, kontrolleres af trækraft kontrolgrebet (A) der er placeret på grebet i venstre side.

- Tryk trækraft kontrolgrebet ind til grebet for at igangsætte træksystemet.
- Slip trækraft kontrolgrebet for at stoppe den fremadgående og bagudgående bevægelse af sneslyngen.

HASTIGHED OG RETNING kontrolleres af hastighedskontrolgrebet (L).

- Tryk nedad på hastighedskontrolgrebet og flyt grebet til den ønskede position FØR trækraft kontrolgrebet aktiveres. Vær sikker på at grebet springer tilbage og låser i den ønskede position.

FORSIKTIG: Flyt ikke hastighedskontrolgrebet når trækraft kontrolgrebet er aktivert. Dette kan medføre beskadigelse af sneslyngen.

- Lave hastigheder er til tungere sne og høje hastigheder er til let sne og til transport af sneslyngen. Det anbefales at anvende en lavere hastighed indtil De er fortrolig med betjeningen af sneslyngen.

BEMÆRK: Hvis både trækraft- og sneglkontrolgrebene er aktiverede, vil trækraft kontrolgrebet låse sneglkontrolgrebet i den aktiverede position. Dette gør det muligt for Dem at frigøre Deres højre hånd fra grebet og justere afkastningsliskens retning uden at afbryde sneslyngningsforløbet.

FI Ajo eteenpäin ja taaksepäin

ITSEVETÄVÄN lumilingon liikettä eteenpäin ja taaksepäin hallitaan vasemmassa ohjausaisassa olevalla vedonhallintakahvalla (A).

- Kytke veto päälle puristamalla vedonhallintakahva ohjausaisaa vasten.
- Pysäytä lumilingon liike eteen tai taakse päästämällä vedonhallintakahva vapaaksi.

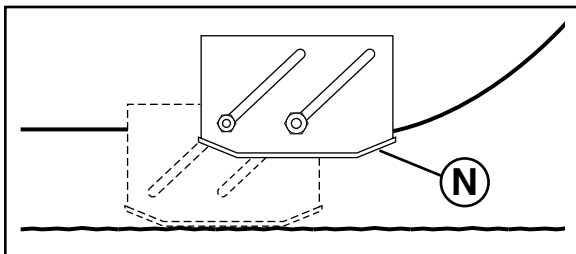
NOPEUTTA ja SUUNTAA hallitaan ajonopeuden säätövipulla (L).

- Paina ajonopeuden säätövipua eteenpäin, ja siirrä vipu haluttuun asentoon ENNEN vedon kytkemistä päälle vedonhallintakahvalla. Varmista, että vipu palautuu jousivoimalla takaisin ja lukkiutuu haluttuun asentoon.

VARO: Älä liikuta ajonopeuden säätövipua, kun veto on kytketty päälle vedonhallintakahvalla. Seurauksena voi olla lumilingon vaurioituminen.

- Hitaampia nopeuksia käytetään paksulla lumella ja suurempia nopeuksia kevyellä lumella sekä lumilinkoa siirrettäessä. Suositetaan hitaampien nopeuksien käyttöä, kunnes olet tutustunut hyvin lumilingon käyttöön.

HUOMAUTUS: Kun sekä vedonhallintavipu että syöttökierukan hallintakahvat ovat kytkettyinä, vedonhallintavipu lukitsee syöttökierukan kahvan kytkettyyn asentoon. Näin voit vapauttaa oikean käden kahvasta säätämään heittokourun suuntaa keskeyttämättä lumen linkousta.



SE Att reglera glidplattor (N)

NOTERA: Skruvnyckeln i reservdelspåsen kan användas till att justera glidplattorna.

Glidplattor (N) är placerat på varje sida av navhuset och justerar mellanrummet mellan skrapstången (P) och terrängytan. Glidplattorna skall justeras jämnt och i korrekt höjd till de nuvarande ytförhållandena. Vid snöröjning under normala förhållanden, så som trottoar eller stenbelagd inkörsel, placeras glidplattorna i den högsta positionen (lägsta skrap mellanrum) för att ge 3 mm (1/8") mellanrum mellan skrapstång och jord. Använd en mellanposition om ytan som skall röjas är ojämn.

NOTERA: Det rekommenderas inte att betjäna snöslungan på ytor som är täckta med sand eller grus. Föremål så som grus, sten eller annat, kan lätt tas upp av skovhjulet, vilket kan orsaka allvarlig skada, förstörelse av egendom eller er snöslunga.

- Om snöslungan skall betjänas på en grusig yta, bör ni iaktta extra försiktighet och var även säker på att glidplattorna är justerade till lägsta (högsta skrap mellanrum) position.
1. Stäng av motorn och vänta tills dess att alla delar som är i rörelse har avstannat.
 2. Justera glidplattorna genom att lossa den bakre 13 mm (1/2") sexkantmuttern, och flytta därefter glidplattan till önskad position. Var säker på att båda plattorna är jämnt justerade. Fastsätt dem säkert.

Skrapstång (P)

Skrapstången är inte justerbar, men den kan vändas. Efter mycket bruk kan den bli sliten. När den är sliten nästan helt ner till kanten av navhuset, kan den vändas och användas ytterligare innan den behöver bytas ut. Byt ut skadad eller sliten skrapstång.

NO Justering av glideplater (N)

MERK: Skiftenøkkelen som fulgte med i deleposen kan brukes til å justere glideplatene.

Glideplater (N) finnes på hver side av borehuset og justerer klaringen mellom skraperstangen (P) og bakkeoverflaten. Juster glideplatene jevnt til passende høyde for aktuell overflateforhold. For rydding av snø under normale forhold, slik som asfaltert oppkjørsel eller fortau, plasser glideplatene i den høyeste stillingen (lavest skraperkklaring) for å gi en 3 mm (1/8") klaring mellom skraperstangen og bakken. Bruk en midtstilling hvis overflaten som skal ryddes er ujevn.

MERK: Det anbefales ikke å bruke snøfreseren på gruset eller steinet overflate. Gjenstander slik som grus, steiner eller andre rester kan lett plukkes opp og kastes ut av oppsamleren, noe som kan føre til alvorlige personskader, skade på eiendom, samt skade på snøfreseren.

- Hvis snøfreseren må brukes på grusunderlag, vær ekstra forsiktig, og se til at glideplatene er justert til den laveste stillingen (høyest skraperkklaring).
1. Stans motoren, og vent til alle deler har stoppet.
 2. Juster glideplatene ved å løsne den bakre 13 mm (1/2") sekskantmutteren og flytte glideplaten til ønsket stilling. Se til at begge plater justeres jevnt. Skru godt til.

Skrapestang (P)

Skrapestangen er ikke justerbar, men den er reversibel. Etter betydelig bruk kan den bli utslitt. Når den er slitt til nesten kanten av huset, kan den reverseres, slik at den fortsatt kan brukes en stund før det er nødvendig å skifte den. En skadet eller utslitt skrapestang skal skiftes ut.

DK At justere glideplader (N)

BEMÆRK: Skruenøglen i reservedelsposen kan anvendes til at justere glidepladerne.

Glideplader (N) er placeret på hver side af sneleghuset og justerer mellemrummet mellem skrabepladen (P) og terrænoverfladen. Glidepladerne skal justeres jævnt til korrekt højde for de nuværende forhold af overfladen. Til ryddning af sne under normale forhold, så som en flisebelagt indkørsel eller et fortov, placeres glidepladerne i den højeste position (laveste skraber mellemrum) for at give 3 mm (1/8") mellemrum mellem skrabepladen og jorden. Anvend en midterposition hvis overfladen der skal ryddes er ujævn.

BEMÆRK: Det anbefales ikke at betjene sneslyngen på overflader med grus eller sten. Genstande så som grus, sten eller andre brokker, kan let optages og kastes af skovhjulet, hvilket kan forårsage alvorlige kvæstelser, beskadigelse af ejendomme eller beskadigelse af sneslyngen.

- Hvis sneslyngen skal betjenes på en overflade med grus, udvises yderst forsigtighed og vær sikker på at glidepladerne er justeret til laveste (højeste skraber mellemrum) position.

1. Sluk for motoren og vent til alle bevægende dele er standset.
2. Juster glidepladerne ved kun at løsne den bageste 13 mm (1/2") sekskantmøtrik, og flyt derefter glidepladen til den ønskede position. Vær sikker på at begge plader er justeret jævnt. Fastgør sikkert.

Skrabestang (P)

Skrabestangen kan ikke justeres, men kan vendes. Efter betydeligt brug kan den blive slidt. Når den er slidt næsten helt til kanten af huset, kan den vendes og bruges yderligere før den kræver udskiftning. Udskift en beskadiget eller slidt skrabeplade.

FI Suksien (N) säätö

HUOMAUTUS: Varaosapussissa mukana tullutta monitoimivainta voi käyttää suksien säädöissä.

Sukset (N) sijaitsevat linkopesän kummallakin puolella, ja säätävät kaavinterän (P) ja maanpinnan etäisyyttä. Säädä sukset samalle oikealle korkeudelle kulloistenkin pintaolosuhteiden mukaan. Poistettaessa lunta tavallisissa oloissa, kuten päälystetyiltä ajoteiltä tai jalkakäytäviltä, nosta sukset ylimpään asentoonsa (pienin kaavinväli), jolloin kaavinterän ja maanpinnan väli on noin 3 mm (1/8"). Käytä keskiasentoa, jos puhdistettava pinta on epätasainen.

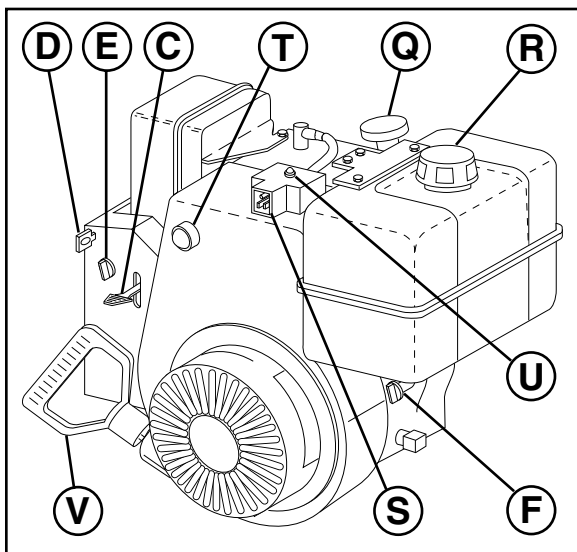
HUOMAUTUS: Lumilinkoa ei suositella käytettäväksi soraisilla tai kivisillä pinnoille. Linko saattaa herkästi imaista soran, kivien tai muun roskan kaltaisia vierasesineitä, jolloin siivikko sinkoaa ne ulos, ja seurauksena voi olla vakavia henkilövammoja, omaisuusvahinkoja tai lumilingon vaurioituminen.

- Jos lumilinkoa täytyy käyttää sorapinnalla, ole erityisen varovainen ja varmista, että sukset on säädetty alimpaan asentoonsa (suurin kaavinväli).

1. Sammuta moottori ja odota kaikkien liikkuvien osien pysähtymistä.
2. Säädä suksia löysämällä ainoastaan takimmainen 13 mm (1/2") kuusiomutteri, ja siirrä sitten sukset haluttuun asentoon. Muista säätää sukset samalle tasalle. Tiukenna kunnolla.

Kaavinterä (P)

Kaavinterää ei voi säätää, mutta se on käännettävä. Pitkän käytön jälkeen se voi olla kulunut. Terän kuluttua lähes linkopesän reunaan saakka sen voi kääntää, jolloin sitä voi vielä käyttää jonkin aikaa ennen uuden hankintaa. Vaihda vaurioitunut tai loppuun kulunut kaavinterä uuteen.



SE Innan ni startar motorn

Kontrollera motorns oljenivå (Q)

Motorn på er snöslunga är redan fylld med olja från fabriken.

1. Kontrollera motoroljan när snöslungan står plant.
 2. Tag upp oljepropfen/oljestickan och torka av den, sätt i oljestickan igen och skruva fast den, vänta ett par sekunder, Tag upp och avläs oljenivån. Om det är nödvändigt så fyll upp olja till "FULL" nivå på oljestickan. Får ej överfyllas.
- För att byta motorolja, se "ATT BYTA OLJA" i kapitlet om Skötsel i denna handbok.

Påfyllning av bränsle (R)

- Fyll bränsletanken till nedre delen av påfyllningshalsen. Får ej överfyllas. Använd ren, ny blyfri bensin med minimum 87 oktan. Blanda inte olja med bensin. Köp bensin i kvantiteter som kan användas inom 30 dagar för att vara säker på att den fortfarande är ny.

⚠️ WARNING: Torka upp all utspilld olja eller bensin. Bensin får inte förvaras, tappas ut, eller användas i närheten av öppen eld.

NO Før motoren startes

Undersøk motoroljenivå (Q)

Motoren på snøfreseren er levert med olje fra fabriken.

1. Undersøk motorolje når snøfreseren står på jevnt underlag.
 2. Ta ut oljefyllingslokket/peilepinnen og tørk av, sett den inn igjen og skru godt til, vent noen sekunder, ta ut på nytt og les av oljenivået. Ved behov skal det etterfylles olje til markeringen "FULL" på peilepinnen er nådd. Ikke overfyll.
- For å skifte olje, se "SKIFTING AV MOTOROLJE" i Vedlikeholdsdelen av denne bruksanvisningen.

Fyll på drivstoff (R)

- Fyll drivstofftanken til bunnen av tankfyllingshalsen. Ikke overfyll. Bruk frisk, ren og vanlig blyfri bensin med minst 87 oktan. Ikke bland olje med bensin. Kjøp drivstoff i mengder som kan brukes innen 30 dager for å sikre friskt drivstoff.

⚠️ ADVARSEL: Tørk opp alt olje- eller bensinsøl. Ikke lagre, søl eller bruk bensin i nærheten av åpen flamme.

DK Før motoren startes

Kontroller motoroliestand (Q)

Motoren på Deres sneslynge er allerede fyldt med olie fra fabrikkens side.

1. Kontroller motorolien med sneslyngen på en plan overflade.
 2. Fjern oliedækslet/oliepinden og tørk den af, sæt oliepinde i igen og skru fast, vent et par sekunder, fjern og aflæs oliestanden. Hvis nødvendigt påfyldes olie til "FULL" markeringen på oliepinde er nået. Må ikke overfyldes.
- For at skifte motorolie, se "AT UDSKIFTE OLIE" i kapitlet om Vedligeholdelse i denne håndbog.

Påfyldning af brændstof (R)

- Fyld brændstofftanken til bunden af påfyldningshalsen. Må ikke overfyldes. Anvend frisk, ren, regulær blyfri benzin med minimum 87 oktan. Bland ikke olie med benzin. Køb benzin i kvantiteter der kan anvendes indenfor 30 dage for at sikre frisk benzin.

⚠️ ADVARSEL: Aftør al spildt olie eller benzin. Benzin må ikke opbevares, spildes eller anvendes nær ved åben ild.

FI Ennen moottorin käynnistystä

Tarkista moottoriöljyn (Q) määrä

Lumilinko on toimitettu tehtaalta moottorin öljykammio oikein täytettynä.

1. Tarkista lumilingon moottoriöljy koneen ollessa vaakasuoralla pinnalla.
 2. Poista öljyntäyttöaukon korkki/mittatikku ja pyyhi ne puhtaaksi, laita mittatikku takaisin ja ruuvaa kansi tiukalle, odota muutama sekunti, irrota uudelleen ja lue öljyn määrä. Tarvittaessa lisää öljyä mittatikuun "FULL"-merkin tään saakka. Älä täytä liikaa.
- Kun öljy on vaihdettava, lue ohjeet tämän käyttöoppaan kohdasta "MOOTTORIN ÖLJYNVAIHTO" luvusta Huolto.

Polttoaineen lisäys (R)

- Täytä polttoainesäiliö täyttöaukon kaulan pohjan tasalle. Älä täytä liikaa. Käytä tuoretta, puhdasta, tavallista lyijytöntä bensiiniä, jonka vähimmäisoktaanivaatimus on 87 oktaania. Älä sekoita bensiiniin öljyä. Hanki polttoainetta sellaisia määriä, että ne voi polttoaineen tuoreuden varmistamiseksi käyttää 30 päivässä.

⚠️ VAROITUS: Pyyhi pois kaikki roiskunut öljy tai polttoaine. Älä säilytä, roiskuta tai käytä bensiiniä avotulen lähellä.

SE Att starta motorn

- Var säker på att bränsleavspärningsventilen (F) är i ÖPPEN position.

Er snöslunga är utrustad med både en 220 Volt A.C. elektrisk startare och en rekylstartare. Den elektriska startaren är utrustad med en jordad strömkabel och stift och är konstruerad till att fungera vid 220 Volt A.C. hushållsström.

- Var säker på att ert hus har ett jordat eluttag 220 Volt A.C. Om ni är osäker, skall ni vända er till en auktoriserad elektriker.

WARNING: Använd aldrig den elektriska startaren om ert hus inte har ett jordat eluttag 220 Volt A.C. Detta kan förutsaka allvarliga skador eller förstörelser på er snöslunga.

KALL START – ELEKTRISK START

1. Sätt säkerhetsstängningsnyckeln (D) i tändöppningen till dess att det klickar. VRID EJ nyckeln. Förvara den extra säkerhetsstängningsnyckeln på ett säkert ställe.
2. Sätt gaskontrollen (C) i "FAST" position.
3. Vrid choken (E) till "FULL" position.
4. Anslut strömkabeln till motorn (S).
5. Anslut den andra änden av strömkabeln till ett jordat eluttag 220 Volt A.C.

NOTERA: Använd inte flödaren (T) när motorn startas med den elektriska startaren.

6. Tryck på den elektriska startknappen (U) till dess att motorn startar.

VIKTIGT: Veva ej motorn mer än fem fortlöpande sekunder mellan varje gång ni försöker att starta. Vänta 5 till 10 sekunder mellan varje försök.

7. När motorn startar, släpp startknappen och flytta choken långsamt till "OFF" position.
8. Avbryt först strömkabeln från hållaren, därefter från motorn.

Låt motorn värma upp ett par minuter. Motorn har inte full styrka innan den nått en normal arbetstemperatur.

VARM START ELEKTRISK START

Följ stegen ovanför, håll choken (E) i "OFF" position.

KALL START REKYL START

1. Sätt säkerhetsstängningsnyckeln (D) i tändöppningen till dess att det klickar. VRID EJ nyckeln. Förvara den extra säkerhetsstängningsnyckeln på säkert ställe.
2. Sätt gaskontrollen (C) i "FAST" position.
3. Vrid choken (E) till "FULL" position.
4. Tryck på flödaren (T) fyra (4) gånger om temperaturen är under -10°C (15°F), eller två (2) gånger om temperaturen är mellan -10°C (15°F). Om temperaturen är över 10°C (50°F), är flödning inte nödvändigt.

NOTERA: Överflödning kan orsaka för mycket bensintillförsel, vilket i sin tur leder till att motorn inte startar. Om motorn överflödats, vänta ett par minuter före ni försöker att starta motorn igen och TRYCK INTE på flödaren.

5. Drag snabbt i rekylstarthandtaget (V). Låt ej startrepet slå tillbaka.
6. När motorn startar, släpp rekylstarthandtaget och flytta choken långsamt till "OFF" position.

Låt motorn värma upp ett par minuter. Motorn har inte full styrka innan den nått en normal arbetstemperatur.

VARM START – REKYL START

Följ stegen ovanför, håll choken (E) i "OFF" position. Tryck ej på flödaren (T).

Före stop

Låt motorn köra ett par minuter för att eventuell fukt skall försvinna från motorn.

För att undvika förfrysning av startaren, fortsätt som följande:

ELEKTRISK START

1. Anslut strömkabeln till motorn.

2. Anslut den andra änden av strömkabeln till ett jordat eluttag 220 Volt.
3. När motorn är i gång, tryck på startknappen och snurra på startaren i flera sekunder.

NOTERA: Det ovanliga ljud som uppstår när startaren roterar skadar varken motor eller startare.

4. Avbryt först strömkabeln från hållaren, därefter från motorn.

REKYLSTARTARE

1. När motorn är i gång, drag i rekylstarthandtaget med snabb, full armstyrka tre eller fyra gånger.

NOTERA: Det ovanliga ljud som uppstår när man drar i rekylhandtaget skadar varken motor eller startare.

Om rekylstartaren är frusen

Om rekylstartaren är frusen och inte vill vrida motorn, fortsätt som följande:

1. Tag fast i rekylstarthandtaget och drag långsamt ut så mycket rep som möjligt ur startaren.
2. Frigör rekylstarthandtaget och låt det smälla tillbaka mot startaren.

Om motorn fortfarande inte startar, upprepa ovanstående steg eller använd elektrisk start.

NO Starting av motoren

- Se til at avstengningsventilen for drivstoffet (F) står i stillingen ÅPEN.

Snøfreseremotoren er utstyrt med både en 220 Volt AC elektrisk starter og en tilbakestøtsstarter. Den elektriske starteren er utstyrt med en treleddet strømledning og plugg og er designet for bruk på 220 Volt AC husholdningsstrøm.

- Se til at huset ditt har et 220 Volt AC treleddet jordet system. Hvis du ikke er sikker, rådfør deg med en autorisert elektriker.

ADVARSEL: Ikke bruk den elektriske starteren hvis huset ditt ikke har et 220 Volt AC treleddet jordet system. Dette kan føre til alvorlig personskade eller skader på snøfreseren.

KALDSTART - ELEKTRISK STARTER

1. Sett sikkerhetsnøkkelen (D) i tenningen til det klikker. IKKE vri rundt nøkkelen. Oppbevar ekstra sikkerhetsnøkkel på sikker plass.
2. Still gasskontrollen (C) på "FAST".
3. Roter chokebetjeningen (E) til "FULL".
4. Kople til strømledningen til motoren (S).
5. Plugg den andre enden av strømledningen inn i en trehullet jordet 220 Volt AC stikkontakt.

MERK: Ikke bruk primer (T) ved start av motoren med den elektriske starteren.

6. Trykk på starterknappen (U) til motoren starter.

FORSIGTIG: Ikke dreie motoren i mer enn fem sekunder sammenhengende mellom hver gang du prøver å starte. Vent 5 til 10 sekunder mellom hvert forsøk.

7. Når motoren starter, slipp starterknappen og flytt chokebetjeningen sakte til stillingen "OFF".
8. Kople fra strømledningen fra stikkontakten først, deretter fra motoren.

La motoren varmes opp noen minutter. Motoren vil ikke gi full ytelse før den har nådd vanlig arbeidstemperatur.

VARMSTART - ELEKTRISK STARTER

Følg trinnene ovenfor, men hold chokebetjeningen (E) i stillingen "OFF".

KALDSTART - TILBAKESTØTSSTARTER

1. Sett sikkerhetsnøkkelen (D) i tenningen til det klikker. IKKE vri rundt nøkkelen. Oppbevar den ekstra sikkerhetsnøkkelen på et trygt sted.
2. Still gassbetjeningen (C) på "FAST".
3. Roter chokebetjeningen (E) til stillingen "FULL".

- Trykk primeren (T) fire (4) ganger hvis temperaturen er lavere enn -10°C (15°F), eller to (2) ganger hvis temperaturen er mellom -10°C (15°F). Hvis temperaturen er over 10°C (50°F), er det ikke nødvendig med priming.

MERK: Overpriming kan forårsake oversvømmelse og hinder at motoren starter. Hvis du oversvømmer motoren, vent noen få minutter før du prøver å starte igjen og IKKE trykk på primeren.

- Trekk hurtig i håndtaket til tilbakestøtsstarteren (V). Ikke la starttauet smekke tilbake.
- Når motoren starter, slipp håndtaket til tilbakestøtsstarteren og beveg chokebetjeningen langsomt til stillingen "OFF".

La motoren varmes opp noen få minutter. Motoren vil ikke gi full kraft før den har nådd vanlig arbeidstemperatur.

VARMSTART - TILBAKESTØTSSTARTER

Følg trinnene ovenfor, og hold choken (E) i stillingen "OFF". IKKE trykk på primeren (T).

Før stans

La motoren gå i noen få minutter for å la all fuktighet tørke bort fra motoren.

For å unngå at starteren fryser, gjør følgende:

ELEKTRISK STARTER

- Kople til strømledningen til motoren.
- Plugg den andre enden av strømledningen inn i en treleddet jordet 220 Volt AC stikkontakt.
- Med motoren i gang, trykk på starterknappen og spinn starteren i noen sekunder.

MERK: Den uvanlige lyden som lages samtidig som at starteren spinner, vil ikke skade motoren eller starteren.

- Kople fra strømledningen fra stikkontakten først, deretter fra motoren.

TILBAKESTØTSSTARTER

- Med motoren i gang trekk i håndtaket til tilbakestøtsstarteren med hurtige, fulle armslag tre eller fire ganger.

MERK: Den uvanlige lyden som lages når du trekker i håndtaket til tilbakestøtsstarteren, vil ikke skade motoren eller starteren.

Hvis tilbakestøtsstarteren har fryst

Hvis tilbakestøtsstarteren har fryst og ikke vil dreie motoren, gjør følgende:

- Grip håndtaket til tilbakestøtsstarteren og trekk så mye tau ut av starteren som mulig.
- Slipp håndtaket til tilbakestøtsstarteren, og la det smekke tilbake mot starteren.

Hvis motoren ikke starter, gjenta trinnene ovenfor eller bruk den elektriske starteren.

At starte motoren

- Vær sikker på at brændstofafspærringsventilen (F) er i positionen ÅBEN.

Deres sneslynges motor er udstyret både med en 220 Volt A.C. elektrisk starter og en rekylstarter. Den elektriske starter er udstyret med et treleddet strømkabel og stik og er konstruert til at fungere ved 220 Volt A.C. husholdningsstrøm.

- Vær sikker på at Deres hus har et 220 Volt A.C. treleddet jordforbundet system. Hvis De er usikker, skal De henvende Dem til en autoriseret elektriker.

ADVARSEL: Anvend ikke den elektriske starter hvis Deres hus ikke har et 220 Volt A.C. treleddet jordforbundet system. Dette kan forårsage alvorlige kvæstelser eller beskadigelse af sneslyngen.

KOLD START - ELEKTRISK STARTER

- Sæt sikkerhedstændingsnøglen (D) i tændingsåbningen indtil den klikker. DREJ IKKE nøglen. Opbevar den ekstra sikkerhedstændingsnøgle på et sikkert sted.
- Sæt gaskontrollen (C) i "FAST" position.
- Drej chokerkontrollen (E) til "FULL" position.
- Tilslut strømkablet til motoren (S).

- Tilslut den anden ende af strømkablet til en treleddet jordforbundet 220 Volt A.C. holder.

BEMÆRK: Anvend ikke spæder (T) når motoren startes med den elektriske starter.

- Tryk på den elektriske startknop (U) indtil motoren starter.

VIGTIGT: Drej ikke motoren mere end fem fortløbende sekunder mellem hver gang De forsøger at starte. Vent 5 til 10 sekunder mellem hvert forsøg.

- Når motoren starter, slip startknappen og flyt chokerkontrollen langsomt til "OFF" positionen.
- Afbryd først strømkablet fra holderen, derefter fra motoren.

Lad motoren varme op i et par minutter. Motoren har ikke fuld styrke før den har nået en normal betjeningstemperatur.

VARM START - ELEKTRISK STARTER

Følg trinnene ovenfor, hold chokerkontrollen (E) i positionen "OFF".

KOLD START - REKYLSTARTER

- Sæt sikkerhedstændingsnøglen (D) i tændingsåbningen indtil den klikker. DREJ IKKE nøglen. Opbevar den ekstra sikkerhedstændingsnøgle på et sikkert sted.
- Sæt gaskontrollen (C) i "FAST" position.
- Drej chokerkontrollen (E) til "FULL" position.
- Tryk spæderen (T) fire (4) gange hvis temperaturen er under -10°C (15°F), eller to (2) gange hvis temperaturen er mellem -10°C (15°F). Hvis temperaturen er over 10°C (50°F), er spædning ikke nødvendigt.

BEMÆRK: Overspædning kan forårsage oversvømmelse, hvilket forhindrer motoren i at starte. Hvis motoren oversvømmer, ventes et par minutter før der forsøges at starte igen og TRYK IKKE på spæderen.

- Træk hurtigt i rekylstarterhåndtaget (V). Lad ikke starterrebet smælde tilbage.
- Når motoren starter, slip rekylstarterhåndtaget og flyt chokerkontrollen langsomt til "OFF" positionen.

Lad motoren varme op i et par minutter. Motoren har ikke fuld styrke før den har nået en normal betjeningstemperatur.

VARM START - REKYLSTARTER

Følg trinnene ovenfor, hold chokerkontrollen (E) i positionen "OFF". TRYK IKKE på spæderen (T).

Før standsning

Lad motoren køre i et par minutter for at tørre hvilken som helst fugt på motoren.

For at undgå mulig tilisning af starteren, fortsættes som følger:

ELEKTRISK STARTER

- Tilslut strømkablet til motoren.
- Tilslut den anden ende af strømkablet til en treleddet jordforbundet 220 Volt A.C. holder.
- Når motoren er i gang, tryk på startknappen og drej starteren i flere sekunder.

BEMÆRK: Den usædvanlige lyd som opstår når starteren drejer vil ikke skade motoren eller starteren.

- Afbryd først strømkablet fra holderen, derefter fra motoren.

REKYLSTARTER

- Når motoren er i gang, træk i rekylstarterhåndtaget med hurtige, fulde armstød tre eller fire gange.

BEMÆRK: Den usædvanlige lyd som opstår når der trækkes i rekylstarterhåndtaget vil ikke skade motoren eller starteren.

Hvis rekylstarteren er frossen

Hvis rekylstarteren er frossen og ikke vil dreje motoren, fortsættes som følger:

- Tag fat i rekylstarterhåndtaget og træk langsomt så meget reb ud af starteren som muligt.
- Slip rekylstarterhåndtaget og lad det smælde tilbage mod starteren.

Hvis motoren stadig ikke starter, gentag trinnene ovenfor eller anvend den elektriske starter.

FI Moottorin käynnistys

- Varmista, että polttoaineventtiili (F) on asennossa OPEN.

Lumilingon moottori on varustettu sekä 220 V verkkovirtakäynnistimellä että käynnistinnarulla. Sähkökäynnistimeen kuuluu kolmejohtoinen verkkojohto ja pistoke, ja käynnistin on suunniteltu toimimaan 220 V kotitalousverkkovirralla.

- Varmista, että talosi verkkovirta tulee 220 V kolmi-johtoisesta suojamaadoitetusta järjestelmästä. Jos olet epävarma, kysy valtuutetulta sähköasentajalta.

VAROITUS: Älä käytä sähkökäynnistintä, jos talosi verkkovirta ei tule 220 V kolmi-johtoisesta suojamaadoitetusta järjestelmästä. Seurauksena voi olla vakavia henkilövahinkoja tai lumilingon vaurioituminen.

KYLMÄKÄYNNISTYS - SÄHKÖKÄYNNISTIN

1. Työnnä sytytysvirta-avain (D) avainpesään, kunnes kuuluu kilahdus. ÄLÄ kierrä avainta. Säilytä sytytysvirta-avaimen vara-avain turvallisessa paikassa.
2. Siirrä kaasuvipu (C) asentoon "FAST".
3. Kierrä rikastimen nuppi (E) asentoon "FULL".
4. Liitä verkkojohto moottoriin (S).
5. Liitä verkkojohdon toisen päään pistoke suojamaadoitetuun 220 V pistorasiaan.

HUOMAUTUS: Älä käytä ryyppytintä (T) moottorin käynnistyksessä sähkökäynnistimellä.

6. Paina käynnistyspainiketta (U), kunnes moottori käynnistyy.

TÄRKEÄÄ: Älä kierrätä moottoria jatkuvasti viittä sekuntia kauemmin käynnistysyrityksissä. Odota 5 – 10 sekuntia jokaisen yrityksen välillä.

7. Moottorin käynnistyessä vapauta käynnistyspainike ja siirrä rikastimen nuppia hitaasti asentoon "OFF".
8. Irrota verkkojohdon pistoke ensin pistorasiasta ja vasta sitten moottorista.

Anna moottorin lämmetä muutama minuutti. Moottori ei anna täyttä tehoaan, ennen kuin se on saavuttanut normaalin käyntilämpötilansa.

KUUMAKÄYNNISTYS - SÄHKÖKÄYNNISTIN

Noudata edellä esitettyjä vaiheita, mutta pidä rikastimen nuppi (E) asennossa "OFF".

KYLMÄKÄYNNISTYS - KÄYNNISTINNARU

1. Työnnä sytytysvirta-avain (D) avainpesään, kunnes kuuluu kilahdus. ÄLÄ kierrä avainta. Säilytä sytytysvirta-avaimen vara-avain turvallisessa paikassa.
2. Siirrä kaasuvipu (C) asentoon "FAST".
3. Kierrä rikastimen nuppi (E) asentoon "FULL".
4. Paina ryyppytintä (T) neljä (4) kertaa, jos lämpötila on alle

–10°C (15°F), tai kaksi (2) kertaa, jos lämpötila on –10°C (15°F) ja +10°C välillä. Ryyppytystä ei tarvita, jos lämpötila on yli 10°C (50°F).

HUOMAUTUS: Liiallinen ryyppytys voi saada moottorin tulviimaan, jolloin moottorin käynnistyminen estyy. Jos moottori tulvii, odota muutama minuutti ennen käynnistysyritystä ja ÄLÄ paina ryyppytintä.

5. Vedä käynnistinnarun kahvasta (V) ripeästi. Älä anna käynnistinnarun räpsähtää itsekseen takaisin.
6. Moottorin käynnistyessä vapauta käynnistysnarun kahva, ja siirrä rikastimen nuppia hitaasti asentoon "OFF".

Anna moottorin lämmetä muutama minuutti. Moottori ei anna täyttä tehoaan, ennen kuin se on saavuttanut normaalin käyntilämpötilansa.

KUUMAKÄYNNISTYS - KÄYNNISTINNARU

Noudata edellä esitettyjä vaiheita, mutta pidä rikastimen nuppi (E) asennossa "OFF". ÄLÄ paina ryyppytintä (T).

Ennen pysäytystä

Käytä moottoria muutama minuutti, jotta kosteus pääsee haihtumaan moottorilta.

Välttääksesi käynnistimen mahdollista jäätymistä toimi seuraavasti:

SÄHKÖKÄYNNISTIN

1. Liitä verkkojohto moottoriin.
2. Liitä verkkojohdon toisen päään pistoke suojamaadoitetuun 220 V pistorasiaan.
3. Moottorin käydessä paina käynnistinpainiketta, ja pyöritä käynnistintä muutama sekunti.

HUOMAUTUS: Käynnistimen pyöriessä kuuluva epätavallinen ääni ei vaurioita moottoria tai käynnistintä.

4. Irrota verkkojohdon pistoke ensin pistorasiasta ja vasta sitten moottorista.

KÄYNNISTINNARU

1. Moottorin käydessä vedä käynnistinnarun kahvasta ripeitä vetoja koko käsivarren verran kolmesti tai neljästi.

HUOMAUTUS: Käynnistinnarun kahvasta vedettäessä kuuluva epätavallinen ääni ei vaurioita moottoria tai käynnistintä.

Jos narukäynnistin on jäänyt

Jos narukäynnistin on jäänyt, eikä pyöritä moottoria, toimi seuraavasti:

1. Tartu käynnistinnarun kahvaan ja vedä käynnistimestä hitaasti ulos mahdollisimman paljon narua.
2. Vapauta käynnistinnarun kahva ja anna sen räpsähtää takaisin käynnistintä vasten.

Jos moottori ei vielä käänny, toista edelliset vaiheet tai käytä sähkökäynnistintä.

SE Tips för att underlätta snöröjningen

- Betjäna alltid snöslungan med motorn i full gas. Full gas ger den bästa resultatet av snöröjning.
- Gå långsamt fram i djup, frusen eller tung vät snö. Använd hastighetskontrollen, INTE gashandtaget, till att justera hastigheten.
- Det är enklare och effektivare att röja snö direkt efter snöfall.
- Den bästa tidpunkten för snöröjning är tidigt på morgonen. På denna tidpunkt är snön mestadels torr och har inte varit utsatt för direkt sol och varm temperatur.
- Överlappa varje bana för att vara säker på att all snö röjs bort.
- Röj snö i medvind om det är möjligt.
- Glidplattorna skall justeras till rätt höjd som är anpassade till nuvarande snöförhållanden. Se "ATT JUSTERA GLIDPLATTOR" (i detta kapitel i denna handbok).
- För ytterst tung snö, minskas bredden på snöröjningen genom att rikligt överlappa de förra banorna och gå långsamt fram.
- Håll motorn ren och fri från snö under arbetet. Detta främjar luftströmmen och förlänger motorns levnadstid.
- När snöröjningsarbetet är avslutat, bör motorn vara i gång i ett par minuter för att smälta bort snö och is från motorn.
- Rengör hela snöslungan grundligt efter varje användning och torka av den så att den är klar till nästa gång.

VARNING: Använd inte snöslungan om väderförhållandena gör så att sikten försämras. Snöröjning under snöstorm kan göra er blind för fara och kan vara riskabelt för den riktiga betjäningen av snöslungan.

NO Snøryddingstips

- Bruk alltid snøfreseren med motoren i full gass. Full gass gir den beste snøryddingsytelsen.
- Gå saktere i dyp, frossen eller tung våt snø. Bruk kjørehastighetsbetjeningen og IKKE gassen for å justere bakkehastigheten.
- Det er lettere og mer effektivt å fjerne snø rett etter at den har falt.
- Den beste tiden å fjerne snø på er tidlig på morgenen. På denne tiden er snøen som regel tørr og har ikke blitt utsatt for direkte sollys og varmenende temperaturer.
- Overlapp hver bane litt for å sikre at all snøen fjernes.
- Rydd snøen med vinden i den grad dette er mulig.
- Juster glideplatene til passende høyde for de aktuelle snøforholdene. Se "JUSTERING AV GLIDEPLATENE" i dette avsnittet av bruksanvisningen.
- For ekstremt tung snø, reduser bredden på snøryddingen ved å overlappe forrige spor og gå langsomt.
- Hold motoren ren og fri for snø under bruk. Dette vil hjelpe luftgjennomstrømningen og forlenge motorens levetid.
- Etter at snøryddingsjobben er fullført, la motoren gå i noen minutter for å smelte bort snø og is fra motoren.
- Rengjør hele snøfreseren nøye etter hver bruk og tørk av den så den er klar for neste bruk.

ADVARSEL: Ikke bruk snøfreseren hvis værforholdene forverrer sikten. Rydding av snø under tung snøstorm kan gjøre det blind og sette sikker bruk av snøfreseren i fare.

DK Sneslyngnings tips

- Betjen alltid sneslyngen med motoren på fuld gas. Fuld gas giver den bedste udførelse af sneslyngning.
- Gå langsommere frem i dyb, frossen eller tung våd sne. Anvend hastighedskontrollen, IKKE gashåndtaget, til at justere hastigheden på overfladen.
- Det er nemmere og mere effektivt at rydde sne umiddelbart efter snefald.
- Det bedste tidspunkt at rydde sne på er tidligt om morgenen. På dette tidspunkt er sneen for det meste tør og har ikke været udsat for direkte sol og opvarmende temperaturer.
- Overlap hver sti lidt for at sikre at al sne ryddes.
- Sling sneen med vinden når det er muligt.
- Glidepladerne skal justeres til korrekt højde for de

nuværende sneforhold af overfladen. Se "AT JUSTERE GLIDEPLADER" i dette kapitel i denne håndbog.

- For yderst tung sne, mindskes bredden af snerydning ved at overlape forrige stier og gå langsomt frem.
- Hold motoren ren og fri for sne under betjeningen. Dette fremmer luftstrømmen og forlænger motorens levetid.
- Når sneslyngningen er afsluttet, bør motoren være i gang i et par minutter for at smelte sne og is af motoren.
- Rengør hele sneslyngen grundigt efter hver anvendelse og aftør den så den er klar til næste gang.

ADVARSEL: Anvend ikke sneslyngen hvis vejforholdene forringer sigtbarheden. Sneslyngning under en hård snestorm kan blænde Dem og være risikabelt for den forsvarlige betjening af sneslyngen.

FI Vihjeitä lumen linkoamiseen

- Käytä aina lumilinkoa moottori säädettynä täydelle kaasulle. Täydellä kaasulla saadaan paras linkoustulos.
- Aja hitaammin syvässä, jäisessä tai hyvin märässä lumessa. Säädä kulkunopeutta ajonopeuden säätövivulla, ÄLÄ kaasulla.
- Lumen poisto on helpompaa ja tehokkaampaa heti lumisateen jälkeen.
- Paras hetki lumen poistoon on varhainen aamu. Tuolloin lumi on tavallisesti kuivaa, eivätkä sitä ole lämmittäneet auringonvalo ja lämpenevä ilma.
- Varmista kaiken lumen poisto ajamalla vierekkäiset kaistat hieman limittäin.
- Linkoa lumi myötätuuleen aina kun se on mahdollista.
- Säädä sukset oikealle korkeudelle kulloistenkin lumiolosuhteiden mukaan. Katso tämän ohjekirjan kohta "SUUKSIEN SÄÄTÖ".
- Erittäinraskaassa lumessapienennälingottavan lumenalaa limittämällä edellisen ajouran päälle ja ajamalla hitaasti.
- Pidä moottori puhtaana ja vapaana lumesta käytön aikana. Se helpottaa ilman virtausta ja pidentää moottorin ikää.
- Lumenpoiston päätyttyä anna moottoriä käytä muutama minuutti lumen ja jään sulattamiseksi moottorilta.
- Puhdista koko lumilinko perusteellisesti jokaisen käytön jälkeen ja pyyhi se kuivaksi, jolloin se on valmis seuraavaa käyttöä varten.

VAROITUS: Älä käytä lumilinkoa sään heikentäessä näkyvyyttä. Voit menettää näkösi lingotessasi lunta kovassa lumimyrskyssä ja lumilingon turvallinen käyttö vaarantuu.

SE Servicebok	Fyll i datum för regelbunden service	Innan användning	Efter 25 driftstimmar	Efter 50 driftstimmar	Efter 100 driftstimmar
Kontrollera nivån på motoroljan		●			
Se efter lösa fästanordningar.....		●			
Kontrollera ringtrycket.....		●			
Smörj svängtappar.....			●		
Byt motorolja.....				●	
Kontrollera kilremmarna.....				●	
Kontrollera ljuddämparen.....				●	
Byt tändstift.....					●
NO Vedlikeholdsliste	Fyll inn datoene etterhvert som de utfører jevnlig vedlikehold.	Før bruk	Efter 25 timers drift	Efter 50 timers drift	Efter 100 timers drift
Undersøk motoroljenivå		●			
Undersøk for løse festeinnretninger		●			
Sjekk lufttrykket i hjulene		●			
Smør stifter			●		
Skift motorolje				●	
Undersøk V-reimer				●	
Sjekk lydporten				●	
Skift tennplugg					●

DK Vedligeholdelsesskema	Notér dato for udført arbejde.	Før anvendelse	Hver 25 time	Hver 50 time	Hver 100 time
Kontroller motoroliestanden		●			
Kontroller for løse fastgørelser		●			
Kontrol af dæktryk		●			
Smøring af drejepunkter			●		
Skift af motorolie				●	
Kontroller kileremme				●	
Kontrol af lyddæmper				●	
Udskiftning af tændrør					●
FI Huoltokirja	Merkitse huoltotöiden päivämäärät huoltokirjaan.	Ennen käyttöä	25 tunnin välein	50 tunnin välein	100 tunnin välein
Tarkista moottoriöljyn määrä		●			
Tarkista kiinnittimien tiukkuus		●			
Akkunesteen pinta		●			
Nivelten voitelu			●		
Öljynvaihto				●	
Tarkista v-hihnat				●	
Äänenvaimentimen tarkistus				●	
Sytytystulpan vaihto					●

SE Kilremmar

Kontrollera kilremmarna för slitage och föråldring efter varje 50 timmars betjäning, och byt ut om det är nödvändigt. Remmarna är inte justerbara. Byt ut remmarna om de börjar att glida på grund av föråldring. (Se "ATT BYTA REMFODRAL" i kapitlet om Service och Justeringar i denna handbok).

Kilremmarna på snöslungan er speciellt konstruerade och skall bytas ut med fabrikkens original utrustning (OEM) som finns tillhanda hos er närmaste återförsäljare. Användning av andra remmar än (OEM) kan orsaka skada eller förstörelse på er snöslunga.

Nav-växellåda

- Växellådan är fylld med smörjmedel till den rätta nivån från fabriken. Enda tidpunkten då smörjmedel bör uppmärksammas är i de fall då service är utförd på växellådan.
- Om smörjmedel krävs, användes endast Ronex ED #1 fett.

Dragkraftsystem

Smörj INTE drivkomponenterna inuti snöslungan. Tandhjulen, sexkant-axlarna, drivskivan och friktionshjulet kräver ingen smörjning. Lager och hylsorna är redan smorda för livstid och kräver inget underhåll.

VIKTIGT: Smörjning av de ovannämnda komponenterna kan orsaka förorening av friktionshjulet och skada på snöslungans drivsystem.

NO V-reimer

Undersök V-reimer for skader og slitasje etter hver 50. arbeidstid og skift ved behov. Reimene kan ikke justeres. Skift ut reimene dersom de ikke tar godt nok på grunn av slitasje. (Se "FJERNING AV REIMDEKSEL" i Vedlikeholds- og Justeringsdelen av denne bruksanvisningen).

V-reimene på snøfreseren er spesialkonstruert og skal erstattes av originalutstyrsproduzentens (OEM) reimer som finnes hos din nærmeste forhandler. Bruk av reimer med andre merker enn OEM kan føre til personskader eller skader på snøfreseren.

Borespindelkasse

- Spindelkassen var fylt med smøremiddel til passende nivå på fabrikkens. Eneste gang smøremiddelet må sjekkes, er når det er utført vedlikeholdsarbeider på spindelkassen.
- Hvis det er nødvendig med smøremiddel, bruk kun smøremiddelet Ronex ED #1.

Kjøresystem

IKKE smør kjørekomponeentene inne i snøfreseren. Tennene, sekskantstengene, kjøreskivene og friksjonshjulet trenger ikke smøring. Lagrene og føringene er smurt og trenger ikke vedlikehold.

FORSIGTIG: Smøring av komponentene nevnt ovenfor kan føre til forurensing av friksjonshjulet og ødelegge kjøresystemet på snøfreseren.

DK Kileremme

Kontroller kileremme for slitage og forældning efter hver 50 timer af betjening og udskift hvis nødvendigt. Remmene kan ikke justeres. Udskift remmene hvis de begynder at glide på grund af forældning. (Se "AT FJERNE REMSKJOLD" i kapitlet om Service og Justeringer i denne håndbog).

Kileremmene på sneslyngen er specielt konstrueret og skal udskiftes med fabrikantens originale udstyr (OEM) som er til rådighed hos Deres nærmeste forhandler. Anvendelse af andre remme end OEM remme kan forårsage kvæstelser eller beskadigelse af sneslyngen.

Sneglgearkasse

- Gearkassen er fyldt med smøremiddel til det korrekte niveau på fabrikkens. Det eneste tidspunkt smøremidlet behøver opmærksomhed er, hvis der er foretaget service af gearkassen.
- Hvis smøremiddel er påkrævet, anvendes kun Ronex ED #1 smørelse.

Trækraft system

Smør IKKE drivkomponenterne indeni sneslyngen. Tandhjul, sekskantede aksler, drivskive og friktionshjul kræver ingen smørelse. Lejerne og bøsningerne er smurt for livstid og kræver ingen vedligeholdelse.

FORSIKTIG: Hvilken som helst smøring af de ovennævnte komponenter kan forårsage forurensing af friktionshjulet og skade på sneslyngens drivsystem.

FI V-hihnat

Tarkista v-ihnojen kunto ja kuluneisuus 50 käyttötunnin välein, ja vaihda ne tarvittaessa uusiin. Hihnoja ei voi säätää. Vaihda hihnat uusiin, jos ne alkavat kuluneina luistaa. (Katso kohta "HIHNAKOTELON IRROTUS" tämän ohjekirjan luvusta Huolto ja Säädöt).

Lumilingon v-hihnat ovat erikoisrakenteisia, ja ne tulisi vaihtaa alkuperäisvalmistajan (OEM) hihnoihin, joita saa lumilingon edustajilta. Muiden kuin OEM-hihnojen käyttö voi aiheuttaa henkilövammoja tai vaurioittaa lumilinkoa.

Syöttökierukan vaihdekotelo

- Vaihdekotelo on tehtaalla täytetty oikealla määrällä voiteluainetta. Voiteluaine täytyy tarkistaa vain, jos vaihdekoteloa on huollettu tai korjattu.

- Josvoiteluainettatarvitaan, käytä ainoastaan Ronex ED#1-rasvaa.

Vetojärjestelmä

ÄLÄ voitele lumilingon sisäisiä vetojärjestelmän osia. Hammaspyörät, kuusioakselit, vetolevy ja kitkapyörä eivät tarvitse voitelua. Laakerit ja holkit ovat kestovoideltuja ja huoltovapaita.

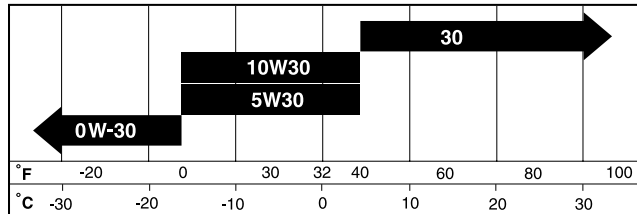
VARO: Yllä mainittujen osien voitelu voi liata kitkapyörän ja vaurioittaa lumilingon vetojärjestelmää.

SE Motor

Se motorhandboken.

Smörjning

Kontrollera vevaxelns oljenivå före ni startar motorn och efter fem (5) timmars konstant bruk. Fastgör oljestickan/oljepåfyllaren säker varje gång ni kontrollerar oljenivån.



Byt olja efter 50 timmars betjäning eller minst en gång/år om snöslungan inte används 50 timmar på ett år.

ATT BYTA MOTOROLJA

Fastställ det förväntade temperaturområdet före nästa oljebyte.

- Var säker på att snöslungan står på plan yta.
- Oljan är lättare att tappa upp om den är varm.
- Tappa upp oljan i en passande behållare.

NOTERA: Hjulet i vänster sida kan tas bort från snöslungan för att underlätta framkomligheten till oljetappningsproppen och placeringen av en passande behållare. (Se "ATT DEMONTERA HJUL" i kapitlet om Service och Justeringar i denna handbok).

- Frigör tändstiftskabeln från tändstiftet och lägg kabeln så att den inte kan komma i kontakt med tändstiftet.
- Rengör området kring oljeproppen.
- Tag ur oljeproppen och tappa över oljan i en passande behållare.
- Sätt i oljeproppen och fastgör den säkert.
- Torka upp all utspild olja från snöslungan och motorn.
- Sätt på det vänstra hjulet (om det är borttaget för att tappa ut olja). Var säker på att sätta i fastgörelsepinnen i det rätta hålet i hjulaxeln (Se "AT DEMONTERA HJUL" i kapitlet om Service och Justeringar i denna handbok).
- Tag bort oljesticka/oljepåfyllare. Var uppmärksam så att det inte kommer smuts i motorn.
- Fyll på olja till motorn genom oljestickans rör. Håll långsamt. Får inte överfyllas.
- Använd måttet på oljesticka/oljepåfyllaren för att kontrollera nivån. Var säker på att oljesticka är fastgjord till korrekt avläsning. Håll oljan på "FULL" linjen på oljesticka.
- Torka upp all utspild olja.

Ljuddämpare

Kontrollera och byt ut en sliten ljuddämpare då det finns risk för brand och/eller skada uppkommer.

Tändrör

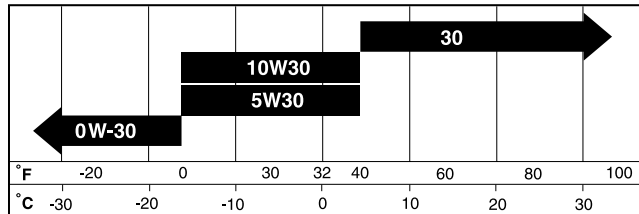
Byt ut tändstiftet i början av varje säsong eller efter 100 timmars betjäning, oavsett vilken som kommer först. Tändstiftstyp och justering visas i motorhandboken.

NO Motor

Se motorens bruksanvisning.

Smøring

Undersøk motorhusoljenivået før motoren startes og etter hver femte (5) time med kontinuerlig bruk. Sett på plass oljefyllingslokket/ peilepinnen etter hver gang du har sjekket oljenivået.



Skift olje etter hver 50. arbeidstime eller minst én gang i året hvis snøfreseren ikke brukes mer enn 50 timer årlig.

SKIFTING AV MOTOROLJE

Bestem forventet temperaturområde før neste oljeskift.

- Sørg for å plassere snøfreseren på jevnt underlag.
- Olje vil renne mer fritt når den er varm.
- Fang opp olje i en egnet beholder.

MERK: Venstre hjul kan fjernes fra snøfreseren for å få lettere tilgang til oljetappingspluggen og plassering av en egnet beholder. (Se "FJERNING AV HJUL" i Vedlikeholds- og Justeringsdelen av denne bruksanvisningen).

- Koplefratennpluggledningen fratenpluggen, og plasser ledningens likatden ikke kan komme i kontakt med tenningpluggen.
- Rengjør området rundt tappingspluggen.
- Fjern tappingspluggen, og tapp olje i en egnet beholder.
- Sett på plass tappingspluggen, og skru godt til.
- Tørk opp all sølt olje fra snøfreser og motor.
- Monter det venstre hjulet (hvis dette ble tatt av for tapping av olje). Se til at klikkepinnen monteres i riktig hull i hjulakselen (se "FJERNING AV HJUL" i Vedlikeholds- og Justeringsdelen av denne bruksanvisningen).
- Fjern oljefyllingslokket/ peilepinnen. Vær forsiktig så det ikke kommer skitt inn i motoren.
- Fyll på motorolje gjennom oljepeilepinnerøret. Hell sakte. Ikke overfyll.
- Bruk måleren på oljefyllingslokket/peilepinnen for å undersøke nivået. Se til at peilepinnelokket er skrudd godt på for nøyaktig avlesing. Hold oljenivået på merket "FULL" på peilepinnen.
- Tørk opp all sølt olje.

Lyddemper

Undersøk og erstatt korrodert lyddemper, da dette kan føre til brannfare og/eller skade.

Tennplugg

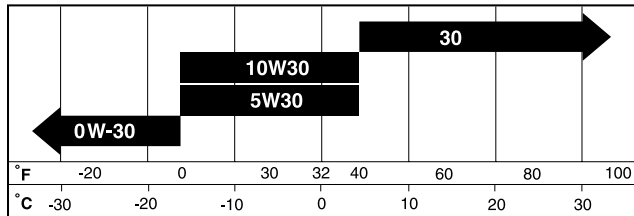
Skift ut tennplugg ved begynnelsen av hver sesong eller etter hver 100. arbeidstime, avhengig av hva som kommer først. Tennpluggtype og spalteinstilling finnes i motorens bruksanvisning.

DK Motor

Se motorhåndbog.

Smøring

Kontroller krumtaphusets oliestand før motoren startes og efter fem (5) timers konstant brug. Fastgør oliepåfyldningsdækslet / oliepinden sikkert hver gang De kontroller oliestanden.



Skift olie efter hver 50 timers betjening eller mindst en gang om året hvis sneslyngen ikke anvendes 50 timer på et år.

AT SKIFTE MOTOROLIE

Fastsæt det forventede temperaturområde før næste olieskift.

- Vær sikker på at sneslyngen er på en plan overflade.
- Olien vil tappe lettere hvis den er varm.
- Opfang olien i en passende beholder.

BEMÆRK: Hjulet i venstre side kan fjernes fra sneslyngen for at lette adgangen til olieaftapningsbundproppen og placeringen af en passende beholder. (Se "AT FJERNE HJUL" i kapitlet om Service og Justeringer i denne håndbog).

1. Frigør tændrørsledningen fra tændrøret og læg ledningen hvor den ikke kan komme i kontakt med tændrøret.
2. Rengør området omkring bundproppen.
3. Fjern bundproppen og tap olien over i en passende beholder.
4. Isæt bundproppen og fastgør sikkert.
5. Aftør al spildt olie fra sneslyngen og motoren.
6. Isæt det venstre hjul (hvis det er fjernet for at tappe olie). Vær sikker på at isætte fastgørelsespinden i det korrekte hul i hjulakslen (Se "AT FJERNE HJUL" i kapitlet om Service og Justeringer i denne håndbog).
7. Fjern oliepåfyldningsdækslet/oliepinden. Vær opmærksom på at der ikke kommer snavs i motoren.
8. Påfyld motoren olie gennem oliepindens rør. Hæld langsomt. Må ikke overfyldes.
9. Anvend måleren på oliepåfyldningsdækslet/oliepinden til at kontrollere standen. Vær sikker på at oliepindsdækslet er fastgjort sikkert til korrekt aflæsning. Hold olien på "FULL" linien på oliepinden.
10. Aftør al spildt olie.

Lyddæmper

Kontroller og udskift en gennemtæret lyddæmper da den kan skabe risiko for brand og/eller beskadigelse.

Tændrør

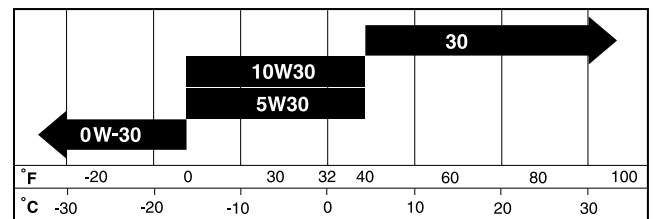
Udskift tændrøret i starten af hver sæson eller efter hver 100 timers betjening, ligemeget hvilket der kommer først. Tændrørstype og justering af mellemrum er vist i motorhåndbogen.

FI Moottori

Ks. moottorin ohjekirja.

Voitelu

Tarkista kampiakselikotelon öljymäärä ennen moottorin käynnistystä ja aina viiden (5) käyttötunnin välein. Tiukenna öljyntäyttöaukon korkki / mittatikku kunnolla aina tarkistettuasi öljymäärän.



Vaihda öljy 50 käyttötunnin välein tai vähintään kerran vuodessa, jos lumilinkoa ei käytetä 50 tuntia vuosittain.

MOOTTORIN ÖLJYNVAIHTO

Päätele ennen seuraavaa öljynvaihtoa odotettavissa oleva ulkolämpötila.

- Varmista, että lumilinko on vaakasuoralla pinnalla.
- Öljy valuu parhaiten ulos lämpimänä.
- Valuta öljy sopivaan astiaan.

HUOMAUTUS: Vasemmanpuoleisen pyörän voi irrottaa lumilingosta, jolloin öljytulppaan pääsee paremmin käsiksi ja sopivan astian voi asettaa alle helpommin. (Katso kohta "PYÖRIEN IRROTUS" tämän ohjekirjan luvusta Huolto ja Säädot).

1. Irrota sytytystulpan johto sytytystulpasta ja käännä johto niin, ettei se voi koskettaa sytytystulppaa.
2. Puhdista öljytulpan ympäristö.
3. Valuta öljy sopivaan astiaan.
4. Laita öljytulppa takaisin ja tiukenna se kunnolla.
5. Pyyhi pois kaikki roiskunut öljy lumilingolta ja moottorilta.
6. Asenna vasen pyörä (jos se poistettiin öljyn valuttamiseksi ulos). Muista asentaa taittosokka oikeaan reikään pyörän akselissa (Katso kohta "PYÖRIEN IRROTUS" tämän ohjekirjan luvusta Huolto ja Säädot).
7. Irrota öljyntäyttöaukon korkki/mittatikku. Varo päästämästä liikaa moottorin sisään.
8. Kaada öljy moottoriin öljyn mittatikun aukosta. Kaada hitaasti. Älä täytä liikaa.
9. Tarkista öljymäärä öljyntäyttöaukon korkki/mittatikun asteikolta. Tiukenna mittatikkukorkki kunnolla, jotta saat tarkan lukeman. Täytä öljyä mittatikun "FULL"-viivaan saakka.
10. Pyyhi pois kaikki roiskunut öljy.

Äänenvaimennin

Tarkista äänenvaimentimesta syöpymät, koska ne voivat aiheuttaa palovaaran ja/tai vaurioita.

Sytytystulppa

Vaihda sytytystulppa uuteen jokaisen työkauden alussa tai aina 100 käyttötunnin jälkeen, kumpi ensin tulee. Sytytystulpan tyyppi ja kärkiväli ilmoitetaan moottorin ohjekirjassa.

SE Rengöring

VIKTIGT: För bästa resultat, skall snöslungans hus hållas fritt från all smuts och skräp. Rengör utsidan av snöslungan varje gång ni har använt den.

⚠️ VARNING: Frigör tändstiftskabeln från tändstiftet och lägg kabeln så att den inte kan komma i kontakt med tändstiftet.

- Håll behandlade ytor/hjul fri från bensin, olja, etc.
- Vi rekommenderar inte användning av trädgårdsslang för rengöring av snöslungan. Det elektriska systemet, ljuddämparen och andra delar är känsliga för direkt vattensprut. Vatten i motorn kan resultera i förkortad levnadstid.

NO Rengjøring

VIKTIG: For beste ytelse, hold snøfreserhuset fritt for skitt og søppel. Rengjør utsiden av snøfreseren etter hver bruk.

⚠️ ADVARSEL: Kople fra tennpluggledningen fra tennpluggen, og plasser ledningen slik at den ikke kan komme i kontakt med tennpluggen.

- Hold ferdige overflater/hjul fri for bensin, olje osv.
- Vi anbefaler ikke å bruke hageslange til å rengjøre snøfreseren med mindre det elektriske systemet, lydempere og forgasseren er dekket til for å holde vannet borte. Vann i motoren kan føre til forkortet levetid på motoren.

DK Rengøring

VIKTIGT: For den bedste ydelse, skal sneslyngens hus holdes fri for alt snavs og skidt. Rengør ydersiden af sneslyngen hver gang den er brugt.

⚠️ ADVARSEL: Frigør tændrørsledningen fra tændrøret og læg ledningen hvor den ikke kan komme i kontakt med tændrøret.

- Hold behandlede overflader/hjul fri for benzin, olie, osv.
- Vi anbefaler ikke at anvende en haveslange til rengøring af sneslyngen medmindre det elektriske system, lydempere og karburatoren er afdækkede til at holde vand ude. Vand i motoren kan resultere i forkortet levetid af motoren.

FI Puhdistus

TÄRKEÄÄ: Parhaan suorituskyvyn takaamiseksi pidä lumilingon kotelointi puhtaana liasta tai roskista. Puhdista lumilinko ulkopuolelta jokaisen käytön jälkeen.

⚠️ VAROITUS: Irrotasyytytystulpan johtosyytytystulpasta ja käännä johto niin, ettei se voi koskettaa syytytystulpaa.

- Pidä maalattut pinnat/pyörät puhtaina bensinistä, öljystä jne.
- Emme suosittele puutarhan vesiletkun käyttöä lumilingon puhdistukseen, ellei sähköjärjestelmää, äänenvaimenninta ja kaasutinta suojata vedeltä. Moottoriin päässyt vesi voi lyhentää moottorin käyttöikää.

SE ⚠️ VARNING: Uppmärksamma följande för att undvika allvarliga skador före utförandet av vilken service eller justering som helst:

1. Var säker på att gaskontrollen är i STOP position.
2. Tag bort säkerhetsstängningsnyckeln.
3. Kontrollera att nav och alla andra delar som är i rörelse har avstannat helt och hållet.
4. Frigör tändstiftskabeln från tändstiftet och lägg kabeln där den inte kan komma i kontakt med någon del av tändstiftet.

Snöslunga

Justering av snöslungans höjd

Se "JUSTERING AV GLIDPLATTOR" och "SKRAPSTÅNG" i kapitlet om Betjäning i denna handbok.

Avböjare

Avböjaren, som är fastgjord ovanpå snöutkastet, ser till att röja snö bort från operatören. Om avböjaren skadas skall den bytas ut.

⚠️ VARNING: För att undvika allvarliga skador, får snöslungan aldrig användas med avtagen eller skadad avböjare

- För att ändra riktning och/eller avstånd av snöavkast, se "KONTROLL AV SNÖAVKASTNING" i kapitlet om Betjäning i denna handbok.

NO ⚠️ ADVARSEL: For å unngå alvorlig skade, gjør følgende før utføring av vedlikehold eller justeringer:

1. Se til at gassen står i stillingen STOP.
2. Fjern sikkerhetsnøkkelen.
3. Se til at boreinnretningene og alle deler som beveger seg har stoppet helt.
4. Kople fra tennpluggledningen fra tennpluggen, og plasser den slik at den ikke kan komme i kontakt med pluggen.

Snøfreser

Justering av snøfreserhøyden

Se "JUSTERING AV GLIDEPLATENE" og "SKRAPERSTANG" i Bruksdelen av denne bruksanvisningen.

Rennedeflektor

Rennedeflektoren som er festet øverst på tømmerennen, skal rette snøen bort fra brukeren. Hvis deflektoren blir skadet, skal den skiftes ut.

⚠️ ADVARSEL: For å unngå alvorlig skade skal snøfreseren aldri brukes dersom deflektoren er fjernet eller skadet.

- For å endre retning og/eller avstand på snøtømmingen, se "STYRING AV SNØTØMMING" i Bruksdelen av denne bruksanvisningen.

DK ⚠️ ADVARSEL: For at undgå alvorlige kvæstelser, før udførelse af hvilken som helst service eller justering:

1. Vær sikker på at gaskontrollen er i STOP position.
2. Fjern sikkerhedsstændingsnøglen.
3. Kontroller at sneglene og alle bevægende dele er stoppet fuldstændigt.
4. Frigør tændrørsledningen fra tændrøret og læg ledningen hvor den ikke kan komme i kontakt med tændrøret.

Sneslyngje

Justering af sneslyngens højde

Se "JUSTERING AF GLIDEPLADER" og "SKRABESTANG" i kapitlet om Betjening i denne håndbog.

Sliskeafbøjning

Sliskeafbøjningen, fastgjort ovenpå afkastningsslisken, sørger for at rette sneafkast væk fra operatøren. Hvis afbøjningen beskadiges, skal den udskiftes.

⚠️ ADVARSEL: For at undgå alvorlige kvæstelser, må sneslyngen aldrig anvendes med aftaget eller beskadiget afbøjning.

- Til at ændre retning og/eller afstanden af sneafkast, se "KONTROL AF SNEAFKASTNING" i kapitlet om Betjening i denne håndbog.

FI ⚠️ VAROITUS: Vakavien vammojen välttämiseksi ennen mitään huoltoja tai säätöjä:

1. Varmista, että kaasuvipu on asennossa STOP.
2. Irrota sytytysvirta-avain.
3. Varmista, että syöttökierukat ja kaikki liikkuvat osat ovat täysin pysähtyneet.
4. Irrota sytytystulpan johto sytytystulpasta ja käännä johto niin, ettei se voi koskettaa sytytystulpaa.

Lumilinko

Lumilingon korkeussäätö

Katso kodat "SUKSIEN SÄÄTÖ" ja "KAAVINTERÄ" tämän ohjekirjan luvusta Käyttö.

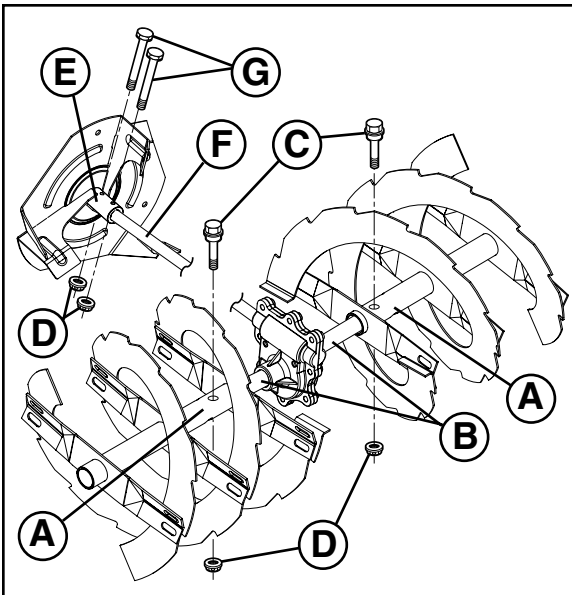
Lumenohjauslevy

Heittokourun yläosaan kiinnitetyn lumenohjauslevyn tarkoitus

on suunnata lingottu lumi pois päin käyttäjältä. Jos lumenohjauslevy vaurioituu, se tulee vaihtaa uuteen.

VAROITUS: Vakavien vammojen välttämiseksi älä koskaan käytä lumilinkoa lumenohjauslevy poistettuna tai vaurioituneena.

- Kun lumen heittosuuntaa ja/tai etäisyyttä on muutettava, lue ohjeet tämän käyttöoppaan kohdasta "LUMENHEITON SÄÄTÖ" luvusta Käyttö.



SE Brytpinne Navbrytpinne

Både höger och vänster nav är fastgjorda vid navskaftet med en axelbrytpinne och en sexkantmutter. Om ett främmande föremål eller is kommer i kläm i naven, är brytpinnarna konstruerade så att de knäcks, detta för att undgå skada på andra komponenter. Om en eller båda nav(en) inte vrider när navkontrollhandtaget är aktiverat, kontrollera om en eller båda pinnar har brutits av. För att byta ut brytpinnar:

1. Koppla från alla manöver enheter och flytta gaskontrollen till STOP position. Vänta till dess att alla delar som är i rörelse har avstannat.
2. Frigör tändstiftskabeln från tändstiftet och lägg kabeln där den inte kan komma i kontakt med tändstiftet.
3. För hålet i nav (A) på rät linje med hålet i navaxeln (B) och sätt i en ny 1/4-20 x 2" axelbrytpinne (C). Sätt i 1/4-20 låsmutter (D) och fastgör den säkert.

VIKTIGT: Använd inte ersättningsprodukter. Använd endast original brytpinne som levereras med snöslungan.

4. Sätt på tändstiftskabeln på tändstiftet.

Rotorbrytpinne

Rotorn är fastgjord till rotoraxeln med två (2) cylinderskruvar/brytpinnar och sexkantmuttrar. Om ett främmande föremål eller is kommer i kläm i rotorn, är cylinderskruvarna konstruerade så att de knäcks, för att undgå skada på andra komponenter. Om rotorn inte vrider när navkontrollhandtaget är aktiverat, kontrolleras om cylinderbultarna har knäckts av. För att byta ut cylinderskruvar/brytpinnar:

1. Koppla från alla manöver enheter och flytta gaskontrollen till STOP position. Vänta till dess att alla delar som är i rörelse har avstannat.
2. Frigör tändstiftskabeln från tändstiftet och lägg kabeln där den inte kan komma i kontakt med tändstiftet
3. Gruppera hålen i rotornav (E) på rät linje med hålen i rotoraxeln (F) och sätt i två (2) nya 1/4-20 x 1-5/8" cylinderskruvar/brytpinnar (G). Sätt i 1/4-20 låsmutter (D) och fastgör dem säkert.

VIKTIGT: Använd inte ersättningsprodukter. Använd endast original cylinderskruv/brytpinne som levereras med snöslungan.

4. Sätt på tändstiftskabeln på tändstiftet.

NO Skjærebolter

Boreskjærebolter

Både høyre og venstre boreinnretninger er festet til boreskaftet med låse/skjærebolt og sekskantmutter. Dersom et fremmedlegeme eller is sette seg fast i boreinnretningene, er skjæreboltene laget slik at de ødelegges, så ingen andre komponenter skades. Hvis en eller begge boreinnretningene ikke vrir seg når borebetjeningsspaken aktiveres, må det undersøkes om en eller begge boltene er ødelagte. For å skifte ut skjærebolter:

1. Kople ut alle betjeninger, og beveg gassbetjeningen til stillingen STOP. Vent til alle deler som beveger seg har stoppet.
2. Kople tennpluggledningen fra tennpluggen, og plasser den slik at den ikke kommer i kontakt med tennpluggen.
3. Tilpass hullet i borehylsen (A) med hullet i borestangen (B) og monter en ny 1/4-20 x 2" låse-/skjærebolt (C). Monter 1/4-20 låsemutter (D), og skru godt til.

FORSIGTIG: Ikke bruk andre merker. Bruk kun originalutstyrets skjærebolter som ble levert sammen med snøfreseren.

4. Kople tennpluggsledningen til tennpluggen.

Oppsamlerskjærebolter

Oppsamleren er festet til oppsamlingskaftet med to (2) hodeskruer/skjærebolter og sekskantmutter. Hvis et fremmedlegeme eller is skulle sette seg fast i oppsamleren, er hodeskruene konstruert til å ødelegges for å forhindre skade på andre komponenter. Hvis oppsamleren ikke går når borebetjeningsspaken aktiveres, undersøkes om hodeskruene er ødelagte. For å skifte ut hodeskruene/ skjæreboltene:

1. Kople ut alle betjeninger, og beveg gassbetjeningen til stillingen STOP. Vent til alle deler som beveger seg stopper.
2. Kople fra tennpluggledningen fra tennpluggen, og plasser den slik at den ikke kommer i kontakt med tennpluggen.
3. Tilpass hullene i oppsamlerhylsen (E) med hullene i oppsamlerskaftet (F), og monter to (2) nye 1/4-20 x 1-5/8" hodeskruer/skjærebolter (G). Monter 1/4-20 låsemutter (D), og skru godt til.

FORSIGTIG: Ikke bruk andre merker. Bruk kun originalutstyrets hodeskruer/skjærebolter som ble levert sammen med snøfreseren.

4. Kople tennpluggsledningen til tennpluggen.

Knækbolte

Snegl knækbolte

Både højre- og venstrehånd snegle er fastgjort til sneglakslen med en skulder/knækbolt og sekskantmøtrik. Hvis en fremmed genstand eller is kommer i klemme i sneglene, er knækboltene konstruert til at knække, for at undgå skade på andre komponenter. Hvis en eller begge snegl(e) ikke drejer når sneglkontrollgrebet er aktiveret, kontrolleres hvis en eller begge bolte er knækket af. For at udskifte knækboltene:

1. Frakobl alle styregrejer og flyt gaskontrollen til STOP positionen. Vent til alle bevægende dele er standset.
2. Frigør tændrørsledningen fra tændrøret og læg ledningen hvor den ikke kan komme i kontakt med tændrøret.
3. Bring hullet i sneglnav (A) på linje med hullet i sneglaksel (B) og isæt en ny 1/4-20 x 2" skulder/knækbolt (C). Isæt 1/4-20 låsemøtrik (D) og fastgør sikkert.

FORSIKTIG: Anvend ikke erstatningsprodukter. Anvend kun originale knækbolte som leveret med sneslyngen.

4. Tilslut tændrørsledningen til tændrøret.

Rotorknækbolte

Rotoren er fastgjort til rotorakslen med to (2) cylinderskruer/knækbolte og sekskantmøtrikker. Hvis en fremmed genstand eller is kommer i klemme i rotoren, er cylinderskruerne konstrueret til at knække, for at undgå skade på andre komponenter. Hvis rotoren ikke drejer når snejkontrolgrebet er aktiveret, kontrolleres hvis cylinderboltene er knækket af. For at udskifte cylinderbolte/knækbolte:

1. Frakobl alle styregrejer og flyt gaskontrollen til STOP positionen. Vent til alle bevægende dele er standset.
2. Frigør tændrørsledningen fra tændrøret og læg ledningen hvor den ikke kan komme i kontakt med tændrøret.
3. Bring hullerne i rotornav (E) på linie med hullerne i rotorakslen (F) og isæt to (2) nye 1/4-20 x 1-5/8" cylinderskruer/knækbolte (G). Isæt 1/4-20 låsemøtrik (D) og fastgør sikkert.

FORSIKTIG: Anvend ikke erstatningsprodukter. Anvend kun originale cylinderskruer/knækbolte som leveret med sneslyngen.

4. Tilslut tændrørsledningen til tændrøret.

FI Murtopulit

Syöttökierukan murtopulit

Oikea ja vasen syöttökierukka on kiinnitetty syöttökierukan akseliin olka/murtopulilla ja kuusiomutterilla. Jos vierasesine tai jääkakkare juuttuu syöttökierukoihin, murtopulit on suunniteltu katkeaviksi, jotta muut osat eivät vaurioituisi. Jos toinen tai molemmat syöttökierukka ei(-vät) pyöri, kun syöttökierukan hallintakahva kytketään, tarkista, onko toinen tai molemmat pulteista murtunut(-neet). Murtopulttien vaihto:

1. Vapauta kaikki ohjaimet ja siirrä kaasuvipu asentoon STOP. Odota kaikkien liikkuvien osien pysähtymistä.
2. Irrota sytytystulpan johto sytytystulpasta ja käännä johto niin, ettei se voi koskettaa sytytystulppaa.
3. Kohdista syöttökierukan napaputken (A) reikä syöttöputken akselin (B) reikään, ja asenna uusi 1/4-20 x 2" olka/murtopulitti (C). Asenna 1/4-20 lukkomutteri (D) ja tiukenna se kunnolla.

VARO: Älä käytä korvikeosia. Käytä ainoastaan lumilingon mukana toimitettuja alkuperäisiä murtopulitteja.

4. Liitä sytytystulpan johto sytytystulppaan.

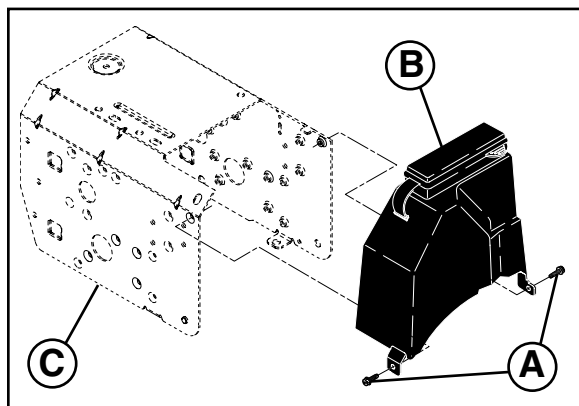
Siivikon murtopulitit

Siivikko on kiinnitetty siivikon akseliin kahdella (2) kantaruuvilla/murtopulilla ja kuusiomuttereilla. Jos vierasesine tai jääkakkare juuttuu siivikkoon, kantaruuvit on suunniteltu katkeaviksi, jotta muut osat eivät vaurioituisi. Jos siivikko ei pyöri, kun syöttökierukan hallintakahva kytketään, tarkista, ovatko kantaruuvit murtuneet. Kantaruuvien/murtopulttien vaihto:

1. Vapauta kaikki ohjaimet ja siirrä kaasuvipu asentoon STOP. Odota kaikkien liikkuvien osien pysähtymistä.
2. Irrota sytytystulpan johto sytytystulpasta ja käännä johto niin, ettei se voi koskettaa sytytystulppaa.
3. Kohdista siivikon napaputken (E) reiät siivikon akselin (F) reikiin, ja asenna kaksi (2) uutta 1/4-20 x 1-5/8" kantaruuvia/murtopulttia (G). Asenna 1/4-20 lukkomutterit (D), ja tiukenna ne kunnolla.

VARO: Älä käytä korvikeosia. Käytä ainoastaan lumilingon mukana toimitettuja alkuperäisiä kantaruuveja/murtopulitteja.

4. Liitä sytytystulpan johto sytytystulppaan.



SE Att ta bort remfodral

1. Tag bort de två (2) skruvar (A) som håller fast remfodralet (B) till underredet (C).
2. Tag bort remfodralet.
 - Byt ut remfodralet genom att sätta i fodral och skruvar och fastgör dem säkert.

NO Fjerning av reimdeksel

1. Fjern de to (2) skruene (A) som fester reimdekslet (B) til rammen (C).
2. Fjern reimdeksel.
 - Sett på plass reimdekslet ved å montere dekslet og skruer og skru godt til.

DK

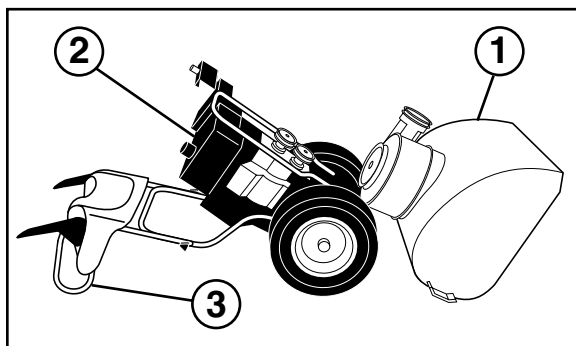
At fjerne remskjold

1. Fjern de to (2) skruer (A) som fastholder remskjold (B) til rammen (C).
2. Fjern remskjoldet.
 - Udskift remskjoldet ved at isætte skjold og skruer og fastgør sikkert.

FI

Hihnakotelon irrotus

1. Irrota hihnakotelon (B) kehykseen (C) kiinnittävät kaksi (2) ruuvia.
2. Irrota hihnakotelo.
 - Hihnakotelo asennetaan takaisin laittamalla se ja ruuvit paikalleen ja tiukentamalla ruuvit kunnolla.



SE Att byta ut rem

Nav och dragkraftrem är inte justerbara. Om remmarna är skadade eller börjar att glida på grund av att de är slitna, skall de bytas ut. Det rekommenderas att remmen/remmarna byts ut hos ett kvalificerat service center.

NOTERA: Det rekommenderas att byta ut både nav och dragkraftrem samtidigt.

Kilremmarna på snöslungan är speciellt konstruerade och skall bytas ut med fabriken original utrustning (OEM) som finns tillhanda hos er närmaste förhandlare. Användning av andra remmar än (OEM) kan orsaka skador och/eller förstörelse på snöslungan.

⚠ VARNING: Utbyte av remmar kräver att snöslungan tages isär. När navhuset (1) skiljs åt från underredet (2), är det viktigt att en medhjälpare står i betjäningsposition och håller snöslungehandtagen (3). Det kan uppkomma allvarliga skador och/eller förstörelse på utrustningen om snöslungan välter vid byta av remmar.

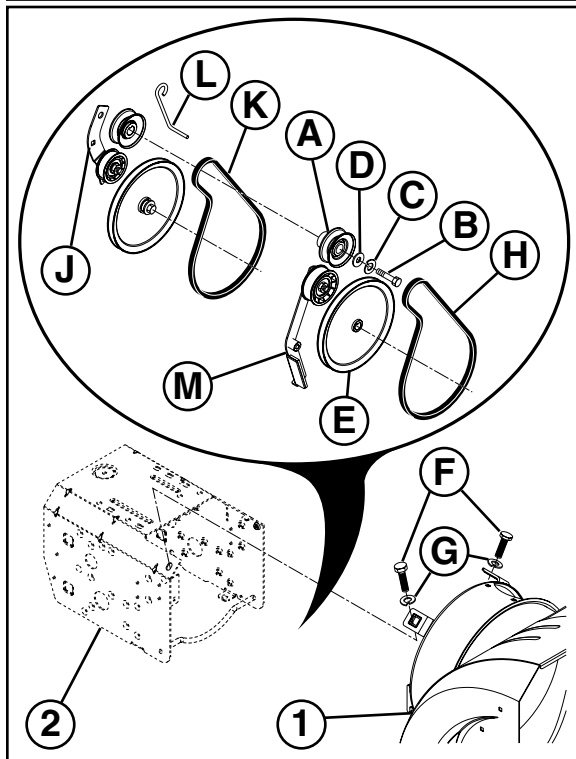
1. TAG BORT BENSIN FRÅN BRÄNSLETANKEN – Tappa över bensinen från bränsletanken i en passande behållare, utomhus, långt borta från eld eller lågor. Torka upp all utspild bensin.
2. TAG AV AVKASTNINGSUTKAST – lösgör låsmuttern som fastgör utkastrotorhuvudet till monteringsbeslaget en smula, endast så pass att ni ska kunna höja utkastrotorhuvudet och så att avkastningsutkastet kan borttages från snöslungan.
3. TAG BORT REMFODRAL – Se "ATT DEMONTERA REMFODRAL" i detta kapitel i denna handbok.
4. TAG BORT MOTORREMSKIVA (A) – tag bort bult (B), låsskiva (C) planskiva (D) som fastgör remskivan till vevaxeln. Tag endast bort den (nav) remskiva (A) som sitter utvändigt på vevaxeln.
5. SKILJ ISÄR SNÖSLUNGA – När er medhjälpare står i betjäningsposition och håller snöslungehandtagen, borttages de två bultarna (F) och låsskivor (G) som håller navhuset (1) och underredet (2) samman.

⚠ VARNING: I och med att den sista bulten borttages, bör er medhjälpare försiktigt sänka handtagen ned mot jorden.

6. TAG BORT NAVREM (H) från remskiva (E).
7. LÄTTA SPÄNNING PÅ DRAGKRAFTREMSKIVA (J) och tag bort dragkraftremmen (K) från remskivorna.

TIPS: Sätt en 3/8" skruvmejsel med hylsa (i "ON" positionen) in i det fyrkantiga hålet i remskivearmen (J) och vrid hylsan medurs för att lätta spänningen.

8. När spänningen har lättat på remskivan, isättes en ny dragkraftsrem omkring remskivorna och inuti remhållaren (L).



9. Sätt endast navremmen omkring (H) och inuti rännan på navremskivan (E).
10. Medan er medhjälpare långsamt häver handtagen för att sammanföra navhuset och underredet, drag upp navremmen och tryck samman sidorna över remskivan så att remmen sitter korrekt i remskivans ränna (E).
11. Montera samman snöslungan fullständigt och kontrollera uppmärksamt att remmarna löper korrekt. Om navremmen är flyttad från remskivan (om man griper tag i remskivearmbeslaget (M) då snöslungan monteras), tag isär snöslungan och upprepa steg 10. Remmen skall sitta korrekt i remskivans ränna när snöslungan monteras.
12. Installera de två sexkantmuttrarna (F) och låsskivor (G) och fastgör dem säkert.
13. INSTALLERA MOTORREMSKIVA (A) – Placera remmen i remskivans ränna och skjut remskivan på vevaxeln. Installera planskiva, låsskiva och bult och fastgör dem säkert (30-35 ft. lbs. / 41-47 N-m vridmoment). Var säker på att remmen är inne i remhållaren (L).
14. INSTALLERA REMFODRAL och två (2) skruvar. Fastgör dem säkert.
15. INSTALLERA AVKASTNINGSUTKAST – Se "INSTALLERA AVKASTNINGSUTKAST/ UTKASTROTORHUVUD" i kapitlet om Montering i denna handbok.

NO Skifting av reimer

Bore- och kjøredrivreimene kan ikke justeres. Hvis reimene er skadet eller begynner å glippe fordi de er utslitte, skal disse skiftes. Det anbefales at reimen(e) skiftes ved et autorisert servicesenter.

MERK: Det anbefales at bade bore- og kjøredrivreimene skiftes samtidig.

V-reimene på snøfreseren er spesialkonstruert og skal erstattes av originalutstyrproduzentens (OEM) reimer som finnes hos din nærmeste forhandler. Bruk av reimer med andre merker enn OEM kan føre til personskader eller skader på snøfreseren.

⚠ ADVARSEL: Reimutskifting krever at snøfreseren separeres. Når borehuset (1) separeres fra rammemonteringen (2), er det viktig at en hjelper står i brukerstillingen og holder snøfreserens håndtak (3). Alvorlig personskade og/eller skade på enheten kan være resultatet hvis snøfreseren faller i løpet av reimskiftingsprosessen.

1. FJERN BENSIN FRA DRIVSTOFFTANKEN – tapp bensin fra drivstofftanken ned i en egnet beholder, utendørs, på avstand fra brann eller flammer. Tørk opp alt bensinsøl.

2. FJERN TØMMERENNEN – løsne låsemutteren som fester rennerotorhodet til monteringsfestet kun nok til å løfte rennerotorhodet og fjerne tømmerennen fra snøfreseren.
3. FJERN REIMDEKSLET – se “FJERNING AV REIMDEKSEL” i denne delen av bruksanvisningen.
4. FJERN MOTORREIMSKIVEN (A) – fjern bolten (B), låsepakningen (C) og den flate pakningen (D) som sikrer skiven til motorveivakselen. Fjern den ytre (bore-) skiven (A) kun fra veivakselen.
5. SEPARER SNØFRESEREN – med en hjelper som står i brukerstilling og holder håndtakene, kan du fjerne de to boltene (F) og låsepakningene (G) som holder sammen borehuset (1) og rammen (2).

⚠ ADVARSEL: Når den siste bolten fjernes, må hjelperen forsiktig senke håndtakene ned på bakken.

6. FJERN BOREREIMEN (H) fra rundt skiven (E).
7. LØS SPENNINGEN PÅ KJØREREIMLEDERULLEN (J) og fjern kjøredrivreimen (K) fra rundt skivene.

HINT: Monter en 3/8" drivratsj (i stillingen “ON”) i firkanthullet i lederullarmen (J) og roter ratsjen i klokkeretning for å løse spenningen.

8. Med spenning på lederullen, monter ny kjøredrivreim rundt skiver og på innsiden av reimholderne (L).
9. Plasser borebeltet (H) kun rundt og på innsiden av sporet på boreskiven (E).
10. Mens hjelperen din sakte løfter håndtakene for å sette sammen borehuset og rammeenheten igjen, trekk opp borereimen og press sammen sidene ovenfor skiven slik at reimen plasseres helt i sporet på skiven (E).
11. Sett snøfreseren helt sammen og undersøk nøye at reimene sitter godt. Hvis borereimen har kommet ut av stilling fra skiven (ved å ta armfestet for lederullen (M) ved sammensettingen av snøfreseren), separer snøfreseren og gjenta trinn 10. Reimen må sitte helt i skivesporet når snøfreseren settes sammen.
12. Monter de to sekskantboltene (F) og låsepakningene (G) og trekk godt til.
13. MONTER MOTORSKIVEN (A) – plasser reimen i skivesporet og trekk skiven på veivakselen. Monter flat pakning, låsepakning og bolt, og trekk godt til (30-35 ft. lbs. / 41-47 N-m tiltrekkingsmoment). Se til at reimen er på innsiden av reimholderen (L).
14. MONTER BELTEDEKSLET og to (2) skruer. Trekk godt til.
15. MONTER TØMMERENNEN – se “MONTER TØM-MERENNE / RENNEROTATORHODE” i Monteringsdelen av denne bruksanvisningen.

DK At udskifte remme

Sneglen og trækraftremmene kan ikke justeres. Hvis remmene er beskadigede eller begynner at glide på grund af forældning, skal de udskiftes. Det anbefales at lade remmen(e) udskifte på et kvalificeret service center.

BEMÆRK: Det anbefales at udskifte både snegl og trækraftremme samtidig.

Kileremmen på sneslyngen er specielt konstrueret og skal udskiftes med fabrikantens originale udstyr (OEM) som er til rådighed hos Deres nærmeste forhandler. Anvendelse af andre remme end OEM remme kan forårsage kvæstelser eller beskadigelse af sneslyngen.

⚠ ADVARSEL: Udskiftning af remme kræver adskillelse af sneslyngen. Når sneglehuset (1) adskilles fra rammen (2), er det vigtigt at en medhjælper står i betjeningspositionen og holder sneslyngegrebene (3). Der kan forekomme alvorlige kvæstelser og/eller beskadigelse af udstyret hvis sneslyngen vælter når remmene skiftes.

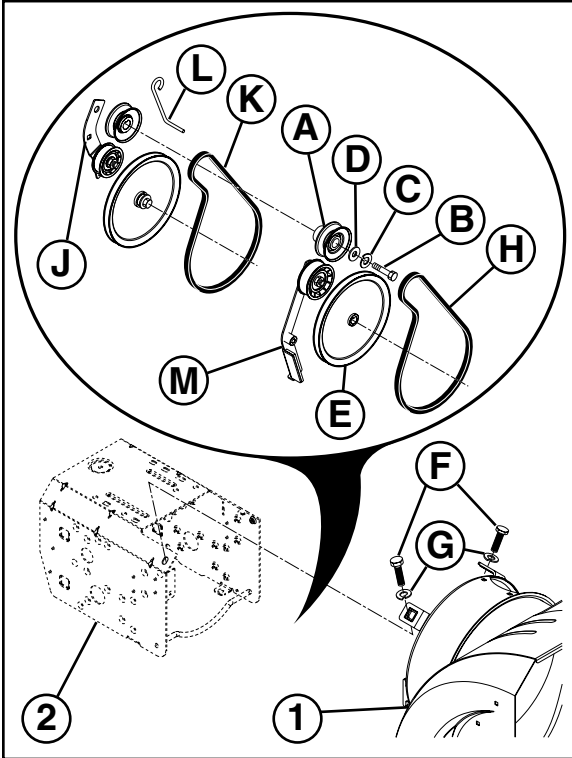
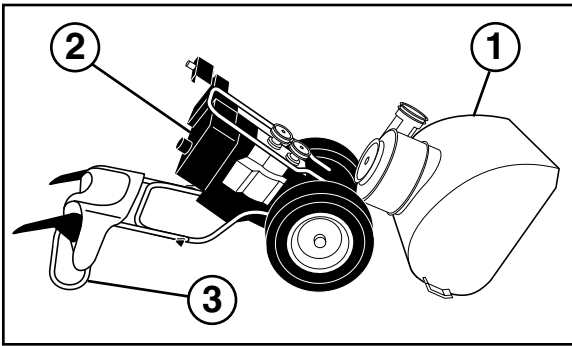
1. FJERN BENZIN FRA BRÆNDSTOFTANK – Tap benzin fra brændstoftanken over i en passende beholder, udendørs, væk fra ild eller flammer. Aftør al spildt benzin.
2. FJERN AFKASTNINGSSLIKE – Løsne låsemøtrikken der fastgør sliskerotorhovedet til monteringsbeslaget en smule, kun nok til at kunne hæve sliskerotorhovedet og afkastningsslikken kan fjernes fra sneslyngen.
3. FJERN REMSKJOLD - Se “AT FJERN REMSKJOLD” i dette kapitel i denne håndbog.
4. FJERN MOTORREMSKIVE (A) – Fjern bolt (B), låseskive (C) og planskive (D) der fastgør remskiven til krumtapakslen. Fjern kun den udvendige (snegl) remskive (A) fra krumtapakslen.
5. ADSKIL SNESLYNGE – Når Deres medhjælper står i betjeningspositionen og holder sneslyngegrebene, fjernes de to bolte (F) og låseskiver (G) som holder sneglehuset (1) og rammen (2) sammen.

⚠ ADVARSEL: Idet den sidste bolt fjernes, bør Deres medhjælper forsigtigt sænke grebene ned mod jorden.

6. FJERN SNEGLREM (H) fra remskive (E).
7. LET SPÆNDING PÅ TRÆKKRAFTREMSKIVE (J) og fjern trækraftrem (K) fra remskiverne.

TIP: Sæt en 3/8" skruetrækker med skralde (i “ON” positionen) ind i det firkantede hul i remskivearmen (J) og drej skralden med uret for at lette spændingen.

8. Når spændingen er lettet på remskiven, isættes en ny trækraftrem omkring remskiverne og indeni remholderne (L).
9. Sæt kun sneglremmen (H) omkring og indeni rillen på sneglremskiven (E).
10. Mens Deres medhjælper langsomt hæver grebene for at bringe sneglehuset og rammen sammen, træk op i sneglremmen og tryk siderne sammen over remskiven så remmen sidder korrekt i remskivens rille (E).
11. Saml sneslyngen fuldstændigt og kontroller opmærksomt at remmene løber korrekt. Hvis sneglremmen er flyttet fra remskiven (ved at gribe i remskivearmbeslaget (M) da sneslyngen blev samlet), adskil sneslyngen og gentag trin 10. Remmen skal sidde korrekt i remskivens rille når sneslyngen samles.
12. Isæt de to sekskantmøtrikker (F) og låseskiver (G) og fastgør sikkert.
13. ISÆT MOTORREMSKIVE (A) – Sæt remmen i remskivens rille og skub remskiven på krumtapakslen. Isæt planskive, låseskive og bolt og fastgør sikkert (30-35 ft. lbs. / 41-47 N-m tilspændingsmoment). Vær sikker på at remmen er inde i remholderen (L).
14. ISÆT REMSKJOLD og to (2) skruer. Fastgør sikkert.
15. ISÆT AFKASTNINGSSLIKE – Se “ISÆT AFKASTNINGSSLIKE / SLISKEROTORHOVED” i kapitlet om Samling i denne håndbog.



FI Hihnojen vaihto

Syöttökierukan hihnaa ja vetohihnaa ei voi säätää. Jos hihnat vaurioituvat tai alkavat kuluneina luistaa, ne tulee vaihtaa uusiin. Suositamme, että hihnan(-ojen) vaihdon suorittaa valtuutettu huoltopiste.

HUOMAUTUS: Suositamme sekä syöttökierukan hihnan että vetohihnan vaihtoa uusiin yhtäaikaan.

Lumilingon v-ihnat ovat erikoisrakenteisia, ja ne tulisi vaihtaa alkuperäisvalmistajan (OEM) hihnoin, joita saa lumilingon edustajilta. Muiden kuin OEM-ihnojen käyttö voi aiheuttaa henkilövammoja tai vaurioittaa lumilinkoa.

VAROITUS: Hihnan vaihtoa varten lumilinko on avattava keskeltä. Irrottaessa linkopesää (1) rungosta (2) on tärkeää, että avustaja seisoo käyttöasennossa ja pitää kiinni lumilingon ohjausaisoista (3). Seurauksena saattaa olla vakavia henkilövahinkoja ja/tai vaurioita laitteelle, jos lumilinko kaatuu hihnoja vaihdettaessa.

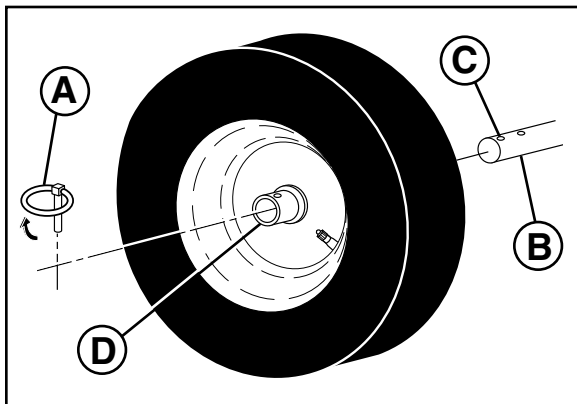
1. POISTA BENSIINI POLTTOAINESÄILIÖSTÄ - Valuta bensiini polttoainesäiliöstä sopivaan astiaan ulkona ja erossa avotulesta. Pyyhi pois kaikki roiskunut bensiini.
2. IRROTA HEITTOKOURU - Löysää kourun kiertopään kiinnikkeeseen kiinnittävää lukkomutteria vain sen verran, että kourun kiertopäätä voi kohottaa ja irrottaa kouru siirrettäväksi erilleen lumilingosta.
3. IRROTA HIHNAKOTELO - Katso tämän ohjekirjan kohta "HIHNAKOTELON IRROTUS".
4. IRROTA MOOTTORIN HIHNAPYÖRÄ (A) - Irrota hihnapyörän moottorin kampiakseliin kiinnittävät pultti (B), lukkoaluslevy (C) ja aluslevy (D). Irrota ulompi (syöttökierukan) hihnapyörä (A) ainoastaan kampiakselista.
5. AVAA LUMILINKO KESKELTÄ - Avustaja seisomassa käyttöasennossa pidellen ohjausaisoista irrota kaksi pulttia (F) ja lukkoaluslevyt (G), jotka kiinnittävät linkopesän (1) runkoon (2).

VAROITUS: Kun viimeinen pultti on irrotettu, pyydä avustajaa laskemaan ohjausaisan varovasti maahan.

6. IRROTA SYÖTTÖKIERUKAN HIHNA (H) hihnapyörän (E) ympäriltä.
7. VAPAUTA JÄNNITYSVETOHIHNAKIRISTINPYÖRÄLTÄ (J), ja irrota vetohihna (K) hihnapyörien ympäriltä.

VIHJE: Laita 3/8" räikkäävain ("ON" asennossa) kiristinpyörän varren (J) nelimäiseen reikään, ja vapauta jännitys kiertämällä räikkäävainta myötäpäivään.

8. Kun kiristinpyörä on löystynyt, asenna uusi vetohihna hihnapyörien ympärille ja hihnanohjaimien (L) sisäpuolelle.
9. Laita syöttökierukan hihna (H) ainoastaan syöttökierukan hihnapyörän (E) ympärille ja uraan.
10. Avustajan yhdistäessä linkopesää ja runkoa kohottamalla ohjausaisoja hitaasti vedä syöttökierukan hihnaa ylöspäin ja purista reunoja yhteen hihnapyörän päällä, jotta hihna asettuu kunnolla hihnapyörän (E) uraan.
11. Yhdistä lumilingon linkopesä ja runko sekä tarkista huolellisesti hihnojen oikea kulku. Jos lumilinkoa yhdistettäessä syöttöhihna on irronnut hihnapyörästä tarttumalla kiristinpyörän varren kiinnikkeeseen (M), avaa lumilinko uudelleen ja toista vaihe 10. Hihnan täytyy olla kunnolla hihnapyörän urassa yhdistettäessä lumilingon kahta osaa toisiinsa.
12. Asenna kaksi kuusiopulttia (F) ja lukkoaluslevyä (G), ja tiukenna ne kunnolla.
13. ASENNA MOOTTORIN HIHNAPYÖRÄ (A) - Aseta hihna hihnapyörän uraan ja liu'uta hihnapyörä kampiakselille. Asenna aluslevy, lukkoaluslevy ja pultti, ja tiukenna kunnolla (kiristysmomentti 30-35 ft. lbs. / 41-47 N-m). Varmista, että hihna on hihnanohjaimen (L) sisäpuolella.
14. ASENNA HIHNAKOTELO ja kaksi (2) ruuvia. Tiukenna kunnolla.
15. IRROTA HEITTOKOURU - Katso kohta "ASENNA HEITTOKOURU / KOURUN KÄÄNTÖPÄÄ" tämän ohjekirjan luvusta Kokoaminen.



SE Att demontera hjul

- Tag bort spärrpinnen (A) och tag bort hjulet från axeln (B).

VIKTIGT: När ett hjul monteras bör ni vara säkra på att använda axelhålet som är närmst axelns slutände (C) – ANVÄND INTE hålet i hjulnaven (D). Det inre hålet i axeln och hålet i hjulnaven användes ej till er modell av snöslunga.

NO Fjerning av hjul

- Fjern klikkepinnen (A), og ta av hjulet fra akselen (B).

VIKTIG: Når hjulet monteres, se til å bruke aksehullet som er lengst mot enden av skafet (C) – IKKE bruk hullet i hjulnavet (D). Det indre hullet på akselen og hullet i hjulnavet brukes ikke til den modellen snøfreser som du har.

DK At fjerne hjul

- Fjern fastgørelsespinden (A) og fjern hjulet fra akslen (B).

VIGTIGT: Når et hjul monteres, bør man være sikker på at bruge aksehullet tættest på enden af akslen (C) – ANVEND IKKE hullet i hjulnaven (D). Det inderste hul i akslen og hullet i hjulnaven anvendes ikke til Deres sneslyngemodel.

FI Pyörrien irrotus

- Irrota taittosokka (A) ja poista pyörä akselilta (B).

TÄRKEÄÄ: Pyörää asennettaessa käytä ehdottomasti akselin (C) päättä lähinnä olevaa reikää – ÄLÄ käytä reikää pyörännavassa (D). Akselin sisempää reikää ja pyörännavan reikää ei käytetä tässä lumilinkomallissa.

SE Motor

Se motor handboken.

Karburator

Er förgasare är inte justerbar. Motorns prestation blir inte påverkad vid höjder upp till 2,134 meter (7,000 fot). Om motorn inte fungerar på grund av förmodade förgasarpöblem, bör ni anlita ett kvalificerat service center.

Motorväxel

Försök inte att påverka motorregulatorn, den är satt till korrekt motorväxel i fabriken. Att köra motorn med högre hastighet än vad fabriken inställning är, kan vara skadligt och kan annullera garantin. Om ni anser att motorregulatorn behöver justeras, bör ni kontakta ett kvalificerat service center, som har den rätta utrustning och erfarenhet till att göra de nödvändiga justeringarna.

NO Motor

Se motorens bruksanvisning.

Forgasser

Forgasseren er ikke justerbar. Motorytelse skal ikke påvirkes av høyder opp til 2,134 meter (7,000 fot). Hvis motoren ikke virker som den skal antagelig pga. forgasserproblemer, ta med snøfreseren til et autorisert servicesenter.

Motorturtall

Det må aldri tukles med motorregulatoren som er fabrikkinnstilt for riktig motorturtall. For høyt turtall over fabrikkens høyhastighetsinnstilling kan være farlig og vil gjøre garantien ugyldig. Hvis du mener at motorturtallsregulatoren trenger justering, ta kontakt med et autorisert servicesenter som har egnet utstyr og erfaring til å foreta nødvendige justeringer.

DK Motor

Se motor håndbogen.

Karburator

Karburatoren kan ikke justeres. Motorens ydeevne bliver ikke blive påvirket ved højder op til 2,134 meter (7,000 fod). Hvis motoren ikke fungerer ordentligt på grund af formodede karburatorproblemer, bør De bringe sneslyngen til et kvalificeret service center.

Motoromdrejningstal

Stamp aldrig motorregulatoren, der er sat til korrekt motoromdrejningstal fra fabrikken. At køre motoren med hastighed over fabrikkens indstilling kan være farligt og vil annullere garantien. Hvis De mener at motorregulatoren behøver justering, bør De kontakte et kvalificeret service center, som har korrekt udstyr og erfaring til at foretage de nødvendige justeringer.

FI Moottori

Ks. moottorin ohjekirja.

Kaasutin

Kaasutinta ei voi säätää. Moottorin suorituskyvyn pitäisi olla tasainen alle 2,134 metrin korkeuksissa. Jos moottori ei toimi kunnolla ja epäillään kaasutinongelmia, vie lumilinko valtuutettuun huoltopisteeseen.

Moottorin pyörintänopeus

Älä koskaan käsittele moottorin keskipakosäädintä, jolla moottoriin on asetettu oikea pyörintänopeus tehtaalla. Moottorin tehtaalla asetetun suurimman pyörintänopeuden ylittäminen voi olla vaarallista ja aiheuttaa takuun raukeamisen. Jos tuntuu siltä, että moottorin säädetty suurin pyörintänopeus kaippaa säätöä, ota yhteys valtuutettuun huoltopisteeseen, jolla on oikeat laitteet ja kokemus tarvittavien säätöjen suorittamiseksi.

SE Förvaring

Gör klar snöslungan för förvaring i slutet av säsongen eller om den inte skall användas inom 30 dagar eller en längre period.

⚠ VARNING: Förvara aldrig snöslungan med bensin i bränsletanken i en byggnad där det finns risk för antändning, så som gasbrännare, boiler, torktumlare eller andra gasanordningar.

Snöslunga

När snöslungan skall förvaras under en längre period, rengöres den grundligt, ta bort all smuts, fett, blad, osv. Förvaras i ett rent torrt utrymme.

1. Rengör hela snöslungan (Se "RENGÖRING" i kapitlet om Skötsel i denna handbok).
2. Undersök och byt ut remmar, om det är nödvändigt (Se "ATT BYTA UT REMMAR" i kapitlet om Service och Justering i denna handbok).
3. Smörj så som det visas i kapitlet om Skötsel i denna handbok.
4. Var säker på att alla muttrar, bultar, skruvar och pinnar är säkert fastgjorda. Undersök rörliga delar för skada, bräckage och slitage. Byt ut om det är nödvändigt.
5. Förbättra alla rostiga eller slitna målade ytor; slipa lätt före målning.

Motor

Se motor handboken.

Bränslesystem

1. Töm bränsletanken.
 2. Starta motorn och låt den köra till dess att bränsleledningen och förgasare är tom.
- Använd aldrig rengöringsprodukter till motorn eller förgasare i bränsletanken, då det kan uppstå permanent skada.
 - Använd ny bensin vid varje ny säsong.

Motorolja

Häll ut oljan (när motorn är varm) och byt ut med ren motorolja (se "MOTOR" i kapitlet om Skötsel i denna handbok).

Cylinder

1. Ta bort tändstiftet.
2. Häll ca: 29ml olja genom tändstiftshålet i cylindern.
3. Drag långsamt ett par gånger i rekylstarthandtaget för att fördela oljan.
4. Byt till nytt tändstift.

Annat

- Spara inte bensinen från en säsong till en annan.
- Byt ut bensindunken om den börjar rosta. Rost och/eller smuts i bensinen kan ge er problem.
- Om möjligt, förvara snöslungan inomhus och täck över så att den beskyddas från damm och smuts.
- Täck över snöslungan med ett passande beskyddande hölje som inte tar in fukt. Använd inte plast. Plast kan inte andas och utvecklar därför kondens, vilket kan orsaka rost på snöslungan.

VIKTIGT: Täck aldrig över snöslungan när motorn/avkastningsområdet fortfarande är varmt.

NO Oppbevaring

Forbered snøfreseren for oppbevaring på slutten av sesongen eller dersom enheten ikke kommer til å bli brukt over en periode på 30 dager eller mer.

⚠ ADVARSEL: Snøfreseren skal aldri oppbevares inendørs med bensin på tanken der gasser kan nå åpen flame, gnist eller pilotflamme som på ovn, varmtvannstank, klestørker eller gassinnetning. La motoren avkjøles før maskinen oppbevares i lukkede omgivelser.

Snøfreser

Når snøfreseren skal oppbevares over en lengre periode, rengjør den nøye, fjern all skitt, olje, løv, etc. Lagre på et rent og tørt sted.

1. Rengjør hele snøfreseren (se "RENGJØRING" i Vedlikeholdsdelen av denne bruksanvisningen).
2. Undersøk og skift reimene ved behov (se "SKIFTING AV REIMER" i Vedlikeholds-og Justeringsdelen av denne bruksanvisningen).
3. Smør slik som angitt i Vedlikeholdsdelen av denne bruksanvisningen.
4. Se til at alle mutre, bolter, skruer og pinner er festet tilstrekkelig. Undersøk bevegelige deler for skader, brudd og slitasje. Skift ut ved behov.
5. Overhal alle rustede eller avskallede malte overflater; slip lett før maling.

Motor

Se motorens bruksanvisning.

Drivstoffsystem

1. Tapp drivstofftanken.
 2. Start motoren og la den gå inntil det er tomt for drivstoff i rør og forgasser.
- Bruk aldri motor- eller forgasserrengjøringsmidler i drivstofftanken, da dette kan gi permanent skade.
 - Bruk ferskt drivstoff neste sesong.

Motorolje

Tapp olje (med varm motor) og fyll på ren motorolje. (Se "MOTOR" i Vedlikeholdsdelen av denne bruksanvisningen).

Sylinder

1. Fjern tennplugg.
2. Hell 29 ml olje gjennom tennplugghullet inn i sylinderen.
3. Trekk i håndtaket til tilbakestøtsstarteren sakte noen ganger for å distribuere olje.
4. Sett i ny tennplugg.

Annet

- Ikke oppbevar bensin fra en sesong til den neste.
- Skift ut bensinkannen dersom kannen begynner å ruste. Rust og/eller skitt i bensinen kommer til å forårsake problemer.
- Hvis du har mulighet til det, oppbevar snøfreseren inendørs, og dekk den til for å beskytte den mot støv og skitt.
- Dekk til snøfreseren med et egnet beskyttelsesdeksel som ikke tar opp fuktighet. Ikke bruk plast. Plast kan ikke puste, noe som forårsaker kondensdannelse og gjør at snøfreseren rustet.

VIKTIG: Snøfreseren skal aldri tildekkes mens motor-/eksoområdet fortsatt er varmt.

DK Opbevaring

Klargør sneslyngen til opbevaring i slutningen af sæsonen eller hvis den ikke skal anvendes i 30 dage eller længere.

ADVARSEL: Opbevar aldrig sneslyngen med benzin i brændstoftanken i en bygning hvor der forefindes tændingskilder så som tændflammer som på et gasbrænder, vandopvarmere, tørretumbler eller gasanordninger.

Sneslynge

Når sneslyngen skal opbevares i længere tid, rengøres den grundigt, fjern al snavs, fedt, blade, osv. Opbevares i et rent tørt område.

1. Rengør hele sneslyngen (Se "RENGØRING" i kapitlet om Vedligeholdelse i denne håndbog).
2. Efterse og udskift remme, hvis nødvendigt (Se "AT UDSKIFTE REMME" i kapitlet om Service og Justeringer i denne håndbog).
3. Smør som vist i kapitlet om Vedligeholdelse i denne håndbog.
4. Vær sikker på at alle møtrikker, bolte, skruer og pinde er sikkert fastgjorte. Efterse bevægende dele for beskadigelse, brud og slitage. Udskift hvis nødvendigt.
5. Alle rustede eller skallede maleoverflader udbedres; slib let før maling.

Motor

Se motor håndbogen.

Brændstofsyst

1. Tøm brændstoftanken.
 2. Start motoren og lad den køre indtil brændstofledningen og karburatoren er tomme.
- Anvend aldrig motor eller karburator rengøringsprodukter i brændstoftanken, da der kan opstå varig beskadigelse.
 - Anvend frisk benzin næste sæson.

Motorolie

Aftap olien (med varm motor) og udskift med ren motorolie. (Se "MOTOR" i kapitlet om Vedligeholdelse i denne håndbog).

Cylinder

1. Fjern tændrøret.
2. Hæld en unse (29 ml) olie gennem tændrørshullet i cylinderen.
3. Træk et par gange langsomt i rekylstarterhåndtaget for at fordele olien.
4. Udskift med nyt tændrør.

Andet

- Opbevar ikke benzin fra en sæson til en anden.
- Udskift benzindunken hvis den begynder at ruste. Rust og/eller snavs i benzinen vil give problemer.
- Hvis muligt, opbevares sneslyngen indendørs og afdækkes til beskyttelse mod støv og snavs.
- Afdæk sneslyngen med et passende beskyttende dække der ikke bibeholder fugt. Anvend ikke plast. Plast kan ikke ånde, og udvikler kondensation, hvilket forårsager rust på sneslyngen.

VIGTIGT: Afdæk aldrig sneslyngen mens motor/udstødningsområdet stadig er varmt.

FI Säilytys

Heti työkauden päätyttyä tai jos lumilinkoa ei tulla käyttämään 30 päivään tai tauosta tulee sitä pitempi, valmistele lumilinko säilytystä varten

VAROITUS: Älä koskaan säilytä lumilinkoa niin, että polttoainesäiliössä on bensiiniä, sisällä rakennuksissa, joissa kaasuuntunut bensiini saattaa kohdata avotulta, kipinöitä tai uunin, vedenlämmittimen, vaatekuivurin tai kaasulaitteiden heräteliekin. Anna moottorin jäähtyä ennen sen säilömistä suljettuun tilaan.

Lumilinko

Aiottaessa säilyttää lumilinkoa pitemmän aikaa puhdista se perusteellisesti, poista kaikki lika, rasva, lehdet jne. Säilytä puhtaassa ja kuivassa paikassa.

1. Puhdista koko lumilinko (Katso kohta "PUHDISTUS" tämän ohjekirjan luvussa Huolto).
2. Tarkasta ja vaihda tarvittaessa hihnat (Katso kohta "HIIHNOJEN VAIHTO" tämän ohjekirjan luvusta Huolto ja Säädot).
3. Voitele, kuten neuvotaan tämän ohjekirjan luvussa Huolto.
4. Varmista, että kaikki mutterit, ruuvit ja sokat ovat tiukasti kiinni. Tarkista, ettei liikkuvissa osissa ole vaurioita, murtoja tai kulumia. Vaihda tarvittaessa uusiin.
5. Paikkamaalaa kaikki ruostuneet tai kolhiintuneet maalipinnat: hio kevyesti ennen maalausta.

Moottori

Ks. moottorin ohjekirja.

Polttoainejärjestelmä

1. Tyhjennä polttoainesäiliö.
 2. Käynnistä moottori ja anna sen käydä, kunnes polttoaineputket ja kaasutin tyhjenevät.
- Älä koskaan laita polttoainesäiliöön moottorin tai kaasuttimen puhdistustuotteita, tai seurauksena voi olla pysyviä vaurioita.
 - Käytä ensi kaudella tuoretta polttoainetta.

Moottoriöljy

Valuta öljy ulos (moottori lämpimänä) ja vaihda tilalle puhdas moottoriöljy. (Ks. kohta "MOOTTORI" tämän ohjekirjan luvussa Huolto).

Sylinteri

1. Irrota sytytystulppa.
2. Kaada yksi unssi (29 ml) öljyä sylinteriin sytytystulpan reiästä.
3. Levitä öljy sylinteriin vetämällä käynnistinnarun kahvasta hitaasti muutaman kerran.
4. Vaihda vanha sytytystulppa uuteen.

Muuta

- Älä säilytä bensiiniä edelliseltä kaudelta seuraavalle.
- Vaihda bensiinikanisterisi uuteen, jos vanha alkaa ruostua. Ruoste ja/tai lika bensiinissä aiheuttaa ongelmia.
- Mikäli mahdollista, säilytä lumilinko sisätiloissa ja peitä se suojaan tomulta ja lialta.
- Peitä lumilinko sopivalla suojavaatteella, joka päästää kosteuden haihtumaan pois. Älä käytä muovia. Muovi ei hengitä, jolloin alle tiivistyy kosteutta ruostuttamaan lumilinkoa.

TÄRKEÄÄ: Älä koskaan peitä lumilinkoa, kun moottori/pakoputken alue on vielä lämmin.

SE Felsökning

PROBLEM	ORSAK	KORREKTION
Startar ej	<ol style="list-style-type: none"> 1. Bränsleavspärringsventilen (om utrustningen är sådan) i "OFF" position. 2. Säkerhetsständningsnyckeln är inte isatt. 3. Ingen bensin. 4. Gashandtaget i "STOP" position. 5. Choken i "OFF" position. 6. Flödaren är inte nedtryckt. 7. Motorn är överflödad. 8. Tändstiftskabeln är från kopplad. 9. Dåligt tändstift. 10. Gammal bensin. 11. Vatten i bensinen. 	<ol style="list-style-type: none"> 1. Vrid bränsleavspärringsventilen till "OPEN" position. 2. Sätt i säkerhetsständningsnyckeln. 3. Fyll bränsletanken. 4. Flytta gashandtaget till "FAST" position. 5. Flytta till "FULL" position. 6. Flöda så som det angives i kapitlet om funktion i denna handbok. 7. Vänta ett par minuter före ni startar igen, flöda INTE. 8. Anslut tändstiftskabeln till tändstiftet. 9. Byt ut tändstift. 10. Töm tanken och fyll upp med ny, ren bensin. 11. Töm bränsletanken och förgasaren och fyll upp tanken med ny bensin.
Strömfel	<ol style="list-style-type: none"> 1. Tändstiftskabel lös. 2. Röjer för mycket snö. 3. Bränsletankhylsans ventilationshjul är tillstoppat. 4. Smutsig eller tillstoppad ljuddämpare. 	<ol style="list-style-type: none"> 1. Anslut tändstiftskabeln. 2. Minska hastigheten och bredden av spridningen. 3. Ta bort is och snö från bränsletankhylsans ventilationshjul. 4. Rengör eller byt ut ljuddämparen.
Motorn är ur funktion eller går ojämnt	<ol style="list-style-type: none"> 1. Choke är i FULL position. 2. Blockering i bränsleledningen. 3. Gammal bensin. 4. Vatten i bensinen. 5. Förgasaren behöver justeras eller kontrolleras. 	<ol style="list-style-type: none"> 1. Flytta choken till OFF position. 2. Rengör bränsleledningen. 3. Töm tanken och fyll upp med ny, ren bensin. 4. Töm bränsletanken och karburatorn och fyll upp tanken med ny bensin. 5. Kontakta ett kvalificerat service center.
Överdriven vibration	<ol style="list-style-type: none"> 1. Lösa delar eller skadad snigel eller rotor. 	<ol style="list-style-type: none"> 1. Säkra alla fästningar. Byt ut skadade delar. Om vibration fortfarande uppkommer, kontakta ett kvalificerat service center.
Rekylstartaren är svår att dra	<ol style="list-style-type: none"> 1. Frysen rekylstartare. 	<ol style="list-style-type: none"> 1. Se "OM REKYLSTARTARE ÄR FRUSEN" i kapitlet om Betjäning i denna handbok.
Förminskning av dragkraft / förminskning av draghastighet	<ol style="list-style-type: none"> 1. Dragremmen är sliten. 2. Dragremmen har lossnat från remskivan. 3. Friktionshjulet är slitet. 	<ol style="list-style-type: none"> 1. Kontrollera/ byt ut dragremmen. 2. Kontrollera/ sätt dragremmen på plats igen. 3. Kontakta ett kvalificerat service center.
Ingen snöutkastning eller förminskning av snöutkastning	<ol style="list-style-type: none"> 1. Navremmen har lossnat från remskivan. 2. Navremmen är sliten. 3. Tillstoppat avkastningsutkast. 4. Nav/ rotor klämma. 	<ol style="list-style-type: none"> 1. Kontrollera/ sätt snigelremmen på plats igen. 2. Kontrollera/ byt ut snigelremmen. 3. Rengör snöutkastet. 4. Ta bort snömassan eller det främmande föremålet från naven/ rotorn.

NO Feilsøking

PROBLEM	ÅRSAK	TILTAK
Starter ikke	<ol style="list-style-type: none"> 1. Avstengningsventil for drivstoff (hvis denne finnes) står på "OFF". 2. Sikkerhetsnøkkel ikke satt i. 3. Tom for drivstoff. 4. Gass står på "STOP". 5. Choke på "OFF". 6. Primer ikke trykket. 7. Motor er oversvømt. 8. Tennpluggledning er koplet fra. 9. Dårlig tennplugg. 10. Dårlig drivstoff. 11. Vann i drivstoffet. 	<ol style="list-style-type: none"> 1. Vri avstengningsventilen for drivstoffet til "OPEN". 2. Sett i sikkerhetsnøkkel. 3. Fyll drivstofftank. 4. Flytt gass til "FAST". 5. Flytt til "FULL". 6. Gjør som vist i Bruksdelen av denne bruksanvisningen. 7. Vent noen minutter før nytt startforsøk, IKKE bruk primer. 8. Kople ledningen til tennpluggen. 9. Skift ut tennplugg. 10. Tapp tanken, og fyll på med ferskt, rent drivstoff. 11. Tapp drivstoffet og forgasseren, og fyll på tanken med fersk bensin.
Krafttap	<ol style="list-style-type: none"> 1. Tennpluggledning løs. 2. Rydder for mye snø. 3. Luftehullet på drivstofflokket er tilstoppet. 4. Skitten eller tilstoppet lydtemper. 	<ol style="list-style-type: none"> 1. Kople til tennpluggledning. 2. Senk hastigheten, og reduser bredden på sporet. 3. Fjern is og snø fra luftehullet på drivstofflokket. 4. Rengjør eller skift ut lydtemper.
Motoren går på tomgang eller går rykkete	<ol style="list-style-type: none"> 1. Choke står på FULL. 2. Blokering i drivstoffrør. 3. Dårlig drivstoff. 4. Vann i drivstoffet. 5. Forgasser har behov for justering eller overhaling. 	<ol style="list-style-type: none"> 1. Flytt choke til OFF. 2. Rens drivstoffrør. 3. Tapp tanken, og fyll med ferskt, rent drivstoff. 4. Tapp drivstofftanken og forgasseren, og fyll på ferskt drivstoff på tanken. 5. Kontakt autorisert servicesenter.
Overdrevet vibrasjon	<ol style="list-style-type: none"> 1. Løse deler eller ødelagte boreinnretninger eller oppsamler. 	<ol style="list-style-type: none"> 1. Trekk til alle festeinnretninger. Skift ut ødelagte deler. Hvis vibrasjonen fortsetter, ta kontakt med autorisert servicesenter.
Tilbakestøtsstarter er hard å trekke i	<ol style="list-style-type: none"> 1. Tilbakestøtsstarteren har fryst. 	<ol style="list-style-type: none"> 1. Se "HVIS TILBAKESTØTSSTARTEREN HAR FRYST" i bruksdelen av denne Bruksanvisningen.
Tap av kjøretrekk / reduksjon av kjørehastighet	<ol style="list-style-type: none"> 1. Drivreimen er slitt. 2. Drivreimen har avsporet. 3. Friksjonsdrivhjul er slitt. 	<ol style="list-style-type: none"> 1. Undersøk / skift ut drivreimen. 2. Undersøk / sett på plass drivreimen. 3. Kontakt autorisert servicesenter.
Tap av snøtømming eller reduksjon av snøtømmingshastighet	<ol style="list-style-type: none"> 1. Borereimen har sporet av fra skiven. 2. Borereimen er slitt. 3. Tilstoppet tommerenne. 4. Bor / oppsamler tilstoppet. 	<ol style="list-style-type: none"> 1. Undersøk / sett på plass borereimen. 2. Undersøk / skift ut borereimen. 3. Rens snørenne. 4. Fjern rester eller fremmedlegemer fra bor / oppsamler.

DK Fejlfinding

PROBLEM	ÅRSAG	RETTELSE
Starter ikke	<ol style="list-style-type: none"> Brændstofafspærringsventilen (hvis udstyret sådan) i "OFF" position. Sikkerhedstændingsnøgle er ikke isat. Ingen benzin. Gashåndtag i "STOP" position. Choker i "OFF" position. Spæder ikke trykket ned. Motoren er oversvømmet. Tændrørsledning er frakoblet. Dårligt tændrør. Gammel benzin. Vand i benzinen. 	<ol style="list-style-type: none"> Drej brændstofafspærringsventilen til "OPEN" position. Isæt sikkerhedstændingsnøgle. Fyld brændstoftanken. Flyt gashåndtag til "FAST" position. Flyt til "FULL" position. Spæd som angivet i kapitlet om Betjening i denne håndbog. Vent et par minutter før der startes igen, spæd IKKE. Tilslut ledningen til tændrøret. Udskift tændrør. Tøm tanken og fyld med frisk, ren benzin. Tøm brændstoftanken og karburatoren og fyld tanken med frisk benzin.
Strømsvigt	<ol style="list-style-type: none"> Tændrørsledning løs. Slynger for meget sne. Brændstoftankdækslets ventilationshul er tilstoppet. Snavset eller tilstoppet lydæmper. 	<ol style="list-style-type: none"> Tilslut tændrørsledning. Nedsæt hastigheden og bredden af spredningen. Fjern is og sne fra brændstoftankdækslets ventilationshul. Rengør eller udskift lydæmperen.
Motoren er uvirksom eller går ujævnt	<ol style="list-style-type: none"> Chokeren er i FULL position. Blokering i brændstofledningen. Gammel benzin. Vand i benzinen. Karburatoren trænger til justering eller eftersyn. 	<ol style="list-style-type: none"> Flyt chokeren til OFF position. Rengør brændstofledningen. Tøm tanken og fyld med frisk, ren benzin. Tøm brændstoftanken og karburatoren og fyld tanken med frisk benzin. Kontakt et kvalificeret service center.
Overdrevene vibrationer	<ol style="list-style-type: none"> Løse dele eller beskadiget snegl eller rotor. 	<ol style="list-style-type: none"> Alle fastgørelser sikres. Udskift beskadigede dele. Hvis vibrationerne vedbliver, kontaktes et kvalificeret service center.
Rekylstarteren er svær at trække	<ol style="list-style-type: none"> Frossen rekylstarter. 	<ol style="list-style-type: none"> Se "HVIS REKYLSTARTER ER FROSSEN" i kapitlet om Betjening i denne håndbog.
Tab af trækraft / formindskelse af træk hastighed	<ol style="list-style-type: none"> Trækremmen er slidt. Trækremmen er fra remskiven. Friktionshjulet er slidt. 	<ol style="list-style-type: none"> Efterse / udskift trækremmen. Efterse / sæt trækremmen på igen. Kontakt et kvalificeret service center.
Ingen sneafkast eller formindskelse af sneafkast	<ol style="list-style-type: none"> Snegleremmen er fra remskiven. Snegleremmen er slidt. Tilstoppet afkastningsliske. Snegl / rotor klemt. 	<ol style="list-style-type: none"> Efterse / sæt snegleremmen på igen. Efterse / udskift snegleremmen. Rengør sneslisken. Fjern massen eller den fremmede genstand fra snegl / rotor.

FI Vianetsintä

ONGELMA	SYY	TOIMENPIDE
Ei käynnisty	<ol style="list-style-type: none"> Polttoaineventtiili (jos sellainen on) on asennossa "OFF". Sytytysvirta-avain ei ole paikallaan. Polttoaine loppu. Kaasuvipu asennossa "STOP". Rikastin asennossa "OFF". Ryppytintä ei painettu. Moottori on tulvinut. Sytytystulpan johto on irti. Huono sytytystulppa. Polttoaine väljähtynyt. Vettä polttoaineessa. 	<ol style="list-style-type: none"> Käännä polttoaineventtiili asentoon "OPEN". Laita sytytysvirta-avain paikalleen. Täytä polttoainesäiliö. Siirrä kaasuvipu asentoon "FAST". Siirrä asentoon "FULL". Ryppytä, kuten neuvotaan tämän ohjekirjan luvussa Käyttö. Odota muutama minuutti ennen uutta käynnistystä. ÄLÄ ryppytä. Liitä sytytystulpan johto sytytystulppaan. Vaihda sytytystulppa uuteen. Tyhjennä polttoainesäiliö ja täytä tuoreella, puhtaalla polttoaineella. Tyhjennä polttoainesäiliö ja kaasutin, ja täytä säiliö tuoreella bensiinillä.
Teho heikko	<ol style="list-style-type: none"> Sytytystulpan johto löysällä. Linkoaa liikaa lunta. Polttoainesäiliön korkin ilmareikä tukossa. Likainen tai tukkeutunut äänenvaimennin. 	<ol style="list-style-type: none"> Kiinnitä sytytystulpan johto kunnolla. Alenna nopeutta ja kasvanna luontileveyttä. Poista lumi ja jää polttoainesäiliön korkin ilmareikästä. Puhdista tai vaihda äänenvaimennin.
Moottori käy tyhjäksi tai epätasaisesti	<ol style="list-style-type: none"> Rikastin on asennossa FULL. Tukos polttoaineen syötössä. Polttoaine väljähtynyt. Vettä polttoaineessa. Kaasutin on säätöjen tai korjauksen tarpeessa. 	<ol style="list-style-type: none"> Siirrä rikastin asentoon OFF. Puhdista polttoaineputkisto. Tyhjennä polttoainesäiliö ja täytä tuoreella, puhtaalla polttoaineella. Tyhjennä polttoainesäiliö ja kaasutin, ja täytä säiliö tuoreella bensiinillä. Ota yhteys valtuutettuun huoltopisteeseen.
Voimakasta tärinää	<ol style="list-style-type: none"> Irtonaisia osia tai vaurioita syöttökierukoissa tai siivikossa. 	<ol style="list-style-type: none"> Tiukenna kaikki kiinnitykset. Vaihda vaurioituneet osat uusiin. Jos tärinä jatkuu, ota yhteys valtuutettuun huoltopisteeseen.
Narukäynnistin on raskas vetää	<ol style="list-style-type: none"> Narukäynnistin jäähtynyt. 	<ol style="list-style-type: none"> Katso kohta "JOS NARUKÄYNNISTIN ON JÄÄTYNYT" tämän ohjekirjan luvusta Käyttö.
Veto loppuu kokonaan / kulkunopeus hidastuu	<ol style="list-style-type: none"> Vetohihna on kulunut. Vetohihna on irronnut hihnapyörältä. Kitkapyörä on kulunut. 	<ol style="list-style-type: none"> Tarkista / vaihda vetohihna. Tarkista / asenna vetohihna uudelleen. Ota yhteys valtuutettuun huoltopisteeseen.
Lumen heitto loppuu tai hidastuu	<ol style="list-style-type: none"> Syöttökierukan hihna on irronnut hihnapyörältä. Syöttökierukan hihna on kulunut. Heittokouru tukossa. Syöttökierukat / siivikko jumissa. 	<ol style="list-style-type: none"> Tarkista / asenna syöttökierukan hihna uudelleen. Tarkista / vaihda syöttökierukan hihna uuteen. Puhdista lumenheittokouru. Poista roskat tai vierasesine syöttökierukoista / siivikosta.



KONFORMITETSINTYG

Tillverkaren:

- Electrolux Home Products, Highway 23 East, McRae, Georgia, 31055, USA

Garanterar att nedanstående maskin;

- Kategori..... Snöslungare
- Märke Husqvarna
- Modell 8024STE
- Serienummer..... (Nummerplåt)
- Garanterad maximal ljudnivå 105 dB (A)
- Uppmätt ljudnivå 100 dB (A)
- Test utfört av: EHP McRae

Är i överensstämmelse med nedanstående bestämmelser samt gällande uppdateringar av följande Europadirektiv:

- 98/37/EC: 1998
- 89/336/EEC: 1989
- 2000/14/EC: 2000, Tillvägagångssätt vid teknisk kontroll; Annex V

Är dessutom i överensstämmelse med bestämmelserna för Europastandard, nationell standard och tekniska fordringar enligt:

- ISO 3744: 1995
- ISO 8437: 1997
- EN 1033: 1997
- EN ISO 14982: 1998

Utfärdat i: Electrolux Home Products
McRae Georgia, 31055, USA

Datum: July 30, 2004 Namnteckning:

Namn:

Mr. Chip Parker
General Manager

Teknisk dokumentation tillhandhållen av:

Electrolux Home Products
Orangeburg, SC,
29115, USA

Namnteckning:

Namn:

Mr. Scott Kendall
Product Certification Manager



OVERENSSTEMMELSESERKLÄRING

Producenten:

- Electrolux Home Products, Highway 23 East, McRae, Georgia, 31055, USA

Erklærer hermed at maskinen beskrevet herunder;

- Kategori..... Sneslynge
- Mærke Husqvarna
- Type 8024STE
- Serienummer..... (Modelplade)
- Garanteret lydeffektniveau 105 dB (A)
- Målt lydeffektniveau 100 dB (A)
- Afprøvet af: EHP McRae

Opfylder bestemmelserne og de gældende ændringer i følgende EU-direktiver:

- 98/37/EC: 1998
- 89/336/EEC: 1989
- 2000/14/EC: 2000, Procedure for overensstemmelsesvurdering; Annex V

Ligeledes opfylder bestemmelserne i følgende EU-standarder, nationale standarder og tekniske bestemmelser:

- ISO 3744: 1995
- ISO 8437: 1997
- EN 1033: 1997
- EN ISO 14982: 1998

Utført hos: Electrolux Home Products
McRae Georgia, 31055, USA

Dato: July 30, 2004 Underskrift:

Navn på underskriver:

Mr. Chip Parker
Adm. direktør

Teknisk dokumentation tillhandhållen av:

Electrolux Home Products
Orangeburg, SC,
29115, USA

Underskrift:

Navn på underskriver:

Mr. Scott Kendall
Chef for produktionscertificering



KONFORMITETSERKLÄRING

Produsenten:

- Electrolux Home Products, Highway 23 East, McRae, Georgia, 31055, USA

Herby erklærer at maskinen som er beskrevet nedenfor:

- Kategori..... Snøfreser
- Märke Husqvarna
- Type 8024STE
- Serienummer..... (Modellschild)
- Garanteret lydeffektnivå 105 dB (A)
- Målt lydeffektnivå 100 dB (A)
- Testet av: EHP McRae

Oppfyller alle krav i og aktuelle lovtillegg til følgende europeiske direktiver:

- 98/37/EC: 1998
- 89/336/EEC: 1989
- 2000/14/EC: 2000, konformitetsvurderingsprosedyre; Annex V

Oppfyller også forskriftene i følgende europeiske standarder, nasjonale standarder og tekniske forskrifter:

- ISO 3744: 1995
- ISO 8437: 1997
- EN 1033: 1997
- EN ISO 14982: 1998

Foretatt ved: Electrolux Home Products
McRae Georgia, 31055, USA

Datum: July 30, 2004

Underskrift:

Navn på underskriver:

Mr. Chip Parker
Administrerende direktør

Teknisk dokumentasjon vedlikeholdt av:

Electrolux Home Products
Orangeburg, SC,
29115, USA

Underskrift:

Navn på underskriver:

Mr. Scott Kendall
Produktsertifiseringsleder



YHDENMUKAISUUSVAKUUTUS

Valmistaja:

- Electrolux Home Products, Highway 23 East, McRae, Georgia, 31055, USA

Vakuuttaa täten, että alla kuvailtu laite;

- Luokka..... Lumilinko
- Merkki..... Husqvarna
- Tyyppi 8024STE
- Sarjanumero..... (Tyyppikilpi)
- Taattu äänivoimakkuustaso 105 dB (A)
- Mitattu äänivoimakkuustaso 100 dB (A)
- Testaaja: EHP McRae

On yhdenmukainen seuraavien eurooppalaisten direktiivien säännösten ja voimassa olevien lisäysten kanssa:

- 98/37/EC: 1998
- 89/336/EEC: 1989
- 2000/14/EC: 2000, Yhdenmukaisuuden arviointimenettely; Annex V

On yhdenmukainen myös seuraavien eurooppalaisten standardien, kansallisten standardien ja teknisten määräysten kanssa:

- ISO 3744: 1995
- ISO 8437: 1997
- EN 1033: 1997
- EN ISO 14982: 1998

Paikka: Electrolux Home Products
McRae Georgia, 31055, USA

Päivämäärä: July 30, 2004

Allekirjoitus:

Allekirjoittaja:

Mr. Chip Parker
Pääjohtaja

Teknisten asiakirjojen ylläpitäjä:

Electrolux Home Products
Orangeburg, SC,
29115, USA

Allekirjoitus:

Allekirjoittaja:

Mr. Scott Kendall
Tuotesertifiointijohtaja