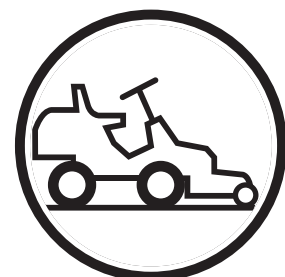


Manuel d'utilisation Rider 15V2



Lire attentivement et bien assimiler le manuel
d'utilisation avant d'utiliser la machine.

Française canadien

SOMMAIRE

Manuel d'utilisation pour Rider 15V2

Consignes de sécurité	2	Remplacement du filtre à carburant	27
Introduction	5	Remplacement du filtre à air	27
Conduite et transport sur la voie publique	5	Contrôle du filtre à air de la pompe	
Remorquage	5	à carburant.	28
Utilisation	5	Contrôle du niveau d'acide de la batterie	28
Numéro de série	6	Système d'allumage	29
Explication des symboles	7	Contrôle du système de sécurité	30
Consignes de sécurité	8	Fusible principal	31
Utilisation générale	8	Contrôle de la pression des pneus	31
Conduite dans les pentes	10	Contrôle de la prise d'air de refroidissement	
Enfants	11	du moteur	31
Entretien	11	Montage de l'unité de coupe	32
Transport	13	Montage de BioClip 90	33
Présentation	14	Démontage de l'unité de coupe	33
Emplacement des commandes	14	Contrôle et réglage de la pression au sol	
Commande des gaz	15	de l'unité de coupe	34
Commande de starter	15	Contrôle du parallélisme de l'unité de coupe ...	35
Commande de vitesse	15	Réglage du parallélisme de l'unité de coupe ...	35
Frein de stationnement	15	Remplacement des courroies de l'unité	
Unité de coupe	16	de coupe	35
Levier de levage de l'unité de coupe	16	Position d'entretien de l'unité de coupe	37
Levier de réglage de la hauteur de coupe	17	Contrôle des couteaux	40
Siège	17	Remplacement de la goupille de	
Remplissage	17	cisaillement (BioClip 90)	41
Utilisation	18	Retrait du bouchon BioClip (Combi)	41
Avant la mise en marche	18	Graissage	42
Démarrage du moteur	18	Contrôle du niveau d'huile du moteur	42
Conduite de la tondeuse autoportée	20	Remplacement de l'huile moteur	43
Conseils de tonte	21	Remplacement du filtre à huile	43
Arrêt du moteur	22	Contrôle du niveau d'huile de la transmission ...	44
Commande de débrayage	22	Graissage du tendeur de courroie	44
Entretien	23	Graissage général	44
Schéma d'entretien	23	Schéma de recherche de pannes	45
Démontage des capots de la tondeuse		Remisage	46
autoportée	24	Remisage hivernal	46
Contrôle et réglage des câbles de direction ...	25	Protection	46
Réglage du frein de stationnement	25	Révision	46
Contrôle et réglage du câble d'accélérateur	26	Caractéristiques techniques	47
Contrôle et réglage du câble du starter	26	Calendrier d'entretien	49
Contrôle du silencieux	26		

INFORMATION IMPORTANTE

Lire attentivement le manuel d'utilisation afin d'apprendre à utiliser et entretenir la tondeuse autoportée avant de l'utiliser.

Pour toute opération de révision autre que celles décrites dans ce manuel, contacter un revendeur autorisé disposant des pièces et pouvant effectuer les opérations de révision.



1. Consignes de sécurité



Ces instructions concernent votre sécurité. Lisez-les attentivement.

Méthodes d'utilisation de toute sécurité des tondeuses autoportées

IMPORTANT!

Cette machine de tonte peut amputer les mains et les pieds et projeter des objets. Le non-respect des consignes de sécurité suivantes peut résulter en des blessures graves voire mortelles.

I. Utilisation générale

1. Lisez, assimilez et suivez toutes les instructions contenues dans ce manuel et apposées sur la machine avant de commencer à travailler.
2. N'autorisez que des adultes responsables connaissant bien les instructions à utiliser la machine.
3. Débarrassez la zone de travail de tout objet tel que pierres, jouets, fils, etc. risquant d'être happés et projetés par la lame.
4. Vérifiez que personne ne se trouve dans la zone de travail avant de commencer à tondre. Arrêtez la machine dès que quelqu'un pénètre dans la zone de travail.
5. Ne transportez jamais de passagers.
6. Ne tondez pas en marche arrière sauf en cas de nécessité absolue. Regardez toujours vers le bas et en arrière avant de faire marche arrière.
7. Tenez compte de la direction de l'éjecteur de la tondeuse et ne l'orientez pas vers des personnes. N'utilisez pas la tondeuse si le collecteur d'herbe ou le carter de protection ne sont pas en place.
8. Ralentissez avant d'aborder un virage.
9. N'abandonnez jamais une machine en marche sans surveillance. Arrêtez toujours les lames, serrez le frein de stationnement, arrêtez le moteur et retirez les clés avant de quitter la machine.
10. Arrêtez les lames quand vous ne tondez pas.
11. Arrêtez le moteur avant de retirer le collecteur d'herbe ou de déboucher la goulotte.
12. Tondez uniquement à la lumière du jour ou avec une bonne lumière artificielle.
13. N'utilisez pas la machine sous l'influence d'alcool ou de médicaments.
14. Surveillez la circulation lorsque vous travaillez près d'une route ou lorsque vous en traversez une.
15. Soyez particulièrement prudent quand vous chargez ou déchargez la machine sur une remorque ou un chariot.

II. Conduite dans les pentes

La conduite dans les pentes est une des opérations comportant le plus grand risque de perte de contrôle ou de retournement de la machine et pouvant causer des blessures graves, voire la mort. *Toutes* les pentes exigent la plus grande prudence. Si vous ne pouvez pas monter la pente en marche arrière ou si vous ne vous sentez pas sûr de vous, ne tondez pas la pente.

À FAIRE

Tondez dans le sens de la montée ou de la descente, jamais en travers.

Retirez les obstacles tels que les pierres, les branches d'arbre, etc.

Faites attention et évitez de passer sur des ornières, des trous ou des bosses. La machine se renverse plus facilement sur un terrain irrégulier.

L'herbe haute peut cacher des obstacles.

Conduisez à vitesse réduite. Sélectionnez un faible rapport afin de ne pas avoir à vous arrêter pour changer de vitesse dans les pentes.

Suivez les recommandations du fabricant en ce qui concerne l'utilisation de masses de roues ou de contrepoids destinés à améliorer la stabilité.

Soyez encore plus prudent quand vous utilisez un collecteur d'herbe ou tout autre accessoire. Ils peuvent modifier la stabilité de la machine.

Tous les mouvements effectués dans les pentes doivent être *lents* et *progressifs*. Évitez les changements soudains de vitesse ou de direction.

Évitez de démarrer ou de vous arrêter dans une pente. Si les pneus n'adhèrent plus, désengagez les lames et descendez la pente *lentement* et *en ligne droite*.

À NE PAS FAIRE

Ne tournez **pas** dans les pentes, sauf nécessité absolue; dans ces cas, tournez lentement et progressivement dans le sens de la descente si possible.

Ne tondez **pas** à proximité de bas-côtés, de fossés ou de talus. La tondeuse peut se retourner brusquement si une roue tombe dans une ornière ou un fossé ou si un bord s'effondre.

Ne tondez **pas** d'herbe mouillée. La traction réduite peut provoquer des glissements.

N'essayez **pas** de stabiliser la machine en mettant un pied par terre.

N'utilisez **pas** le collecteur d'herbe sur des pentes raides.



1. Consignes de sécurité



III. Enfants

Des accidents tragiques peuvent se produire si l'opérateur ne prend pas garde à la présence des enfants. Les enfants sont souvent attirés par la machine et le travail de tonte. Ne croyez *jamais* que les enfants vont rester là où ils étaient la dernière fois que vous les avez vus.

1. Éloignez les enfants de la zone de tonte et laissez-les sous la surveillance d'un autre adulte responsable.
2. Soyez attentif et arrêtez la machine si des enfants pénètrent sur la zone de tonte.
3. Avant et pendant une marche arrière, vérifiez l'absence de petits enfants en regardant en arrière et vers le bas.
4. Ne transportez jamais d'enfants. Ils risquent de tomber et de se blesser gravement ou de gêner une utilisation de toute sécurité de la machine.
5. N'autorisez jamais les enfants à utiliser la machine.
6. Observez la plus grande prudence près des coins, des buissons des arbres et de tout autre obstacle bloquant la visibilité.
5. Conservez la machine propre de toute herbe, feuilles ou toute autre accumulation de débris. Nettoyez l'huile ou le carburant répandu. Laissez la machine refroidir avant de la remiser.
6. Arrêtez et inspectez l'équipement si vous heurtez un objet. Si nécessaire, réparez avant de redémarrer.
7. N'effectuez jamais de réglages ou de réparations quand le moteur tourne.
8. Les composants du collecteur d'herbe sont soumis à l'usure, aux dommages et aux détériorations pouvant exposer les éléments rotatifs ou projeter des objets. Contrôlez fréquemment les composants et remplacez-les avec les pièces recommandées par le fabricant si nécessaire.
9. Les lames de la tondeuse sont aiguisées et peuvent couper. Enveloppez la/les lame(s) ou portez des gants et soyez extrêmement prudent lorsque vous procédez à l'entretien des lames.
10. Vérifiez fréquemment le fonctionnement des freins. Réglez et entretenez comme nécessaire.

IV. Maintenance

1. Observez la plus grande prudence lorsque vous manipulez de l'essence ou d'autres carburants. Ils sont inflammables et leurs vapeurs sont explosives.
 - a) Utilisez uniquement un récipient agréé.
 - b) Ne retirez jamais le bouchon du réservoir et n'ajoutez jamais de carburant quand le moteur tourne. Laissez le moteur refroidir avant de remplir le réservoir de carburant. Ne fumez pas.
 - c) Ne faites jamais le plein d'essence à l'intérieur.
 - d) Ne remisez jamais la machine ou le bidon de carburant à l'intérieur quand le local comporte un appareil avec une flamme ouverte, un chauffe-eau par exemple.
2. Ne faites jamais tourner la machine dans un espace clos.
3. Conservez les écrous et les boulons, particulièrement les boulons de fixation de la lame, serrés et maintenez l'équipement en bon état.
4. Ne modifiez jamais l'équipement de sécurité. Contrôlez-le régulièrement pour vérifier qu'il fonctionne correctement.



Danger, maintenez éloignés les mains et les pieds



1. Consignes de sécurité



Conduite et transport sur la voie publique

Consultez les règles de circulation applicables avant de conduire la machine sur la voie publique. Si la machine est transportée sur un autre véhicule, utilisez toujours des dispositifs de fixation agréés et vérifiez que la machine est maintenue en place solidement.

Remorquage

Si votre machine comporte une transmission hydrostatique, vous ne pouvez la remorquer que sur de très courtes distances et à faible vitesse si le remorquage est absolument nécessaire. Autrement, la transmission risque d'être endommagée.

Utilisation prévue

Cette machine est conçue uniquement pour la tonte des pelouses traditionnelles et de surfaces herbeuses propres et sans obstacles tels que des pierres, des souches, etc. et avec les accessoires fournis par le fabricant, même pour d'autres utilisations spécifiques, auquel cas des instructions accompagnent l'accessoire utilisé. Toute autre utilisation est considérée contraire à l'utilisation recommandée. L'acceptation et le strict respect des instructions d'utilisation, de maintenance et de réparation indiquées par le fabricant constituent également des éléments essentiels de l'utilisation recommandée.

Cette machine doit être utilisée, entretenue et réparée uniquement par des personnes familières avec ses caractéristiques et bien au courant des consignes de sécurité applicables.

La réglementation relative à la prévention des accidents, toutes les réglementations agréées concernant la sécurité et la médecine du travail et toutes les règles du code de la route doivent être respectées dans toutes les situations.

Toute modification arbitraire effectuée sur cette machine risque d'annuler la responsabilité du fabricant quant aux dommages et blessures en résultant.

Méthodes d'utilisation de toute sécurité des tondeuses autoportées

Avant de commencer à tondre, entraînez-vous aux différentes méthodes de conduite sur une surface ouverte sans personne à proximité afin de vous familiariser avec la manipulation de l'équipement. Ceci est particulièrement important si vous n'avez pas ou peu d'expérience de la conduite d'un véhicule.

Des rapports indiquent que les utilisateurs âgés de 60 ans et plus sont impliqués dans un pourcentage important d'accidents avec les tondeuses autoportées. Ces utilisateurs doivent déterminer leur capacité à utiliser la tondeuse autoportée en toute sécurité afin de se protéger et de protéger les autres contre tout risque de blessure grave.

Ne transportez jamais d'enfants, même si les lames ont été retirées. Ils risquent de tomber et de se blesser gravement ou de gêner une utilisation de toute sécurité de la machine.

INTRODUCTION

Cher client

Merci d'avoir choisi un Rider de Husqvarna. Les Rider de Husqvarna sont construits selon un concept unique, avec une unité de coupe frontale et un train arrière pivotant breveté. Le Rider est construit pour la plus haute efficacité même sur les surfaces petites et étroites. Les commandes groupées et la transmission hydrostatique à commande par pédales contribuent également aux hautes performances de la machine.

Ce manuel d'utilisation est un document important. En suivant les instructions qu'il contient (utilisation, révision, entretien, etc.), il est possible d'allonger considérablement la durée de vie de la machine et d'augmenter sa valeur sur le marché de l'occasion.

Si vous vendez votre Rider, n'oubliez pas de remettre le manuel d'utilisation au nouveau propriétaire.

Conduite et transport sur la voie publique

Contrôler les règles de la circulation en vigueur avant tout transport ou toute conduite sur la voie publique. En cas de transport, utilisez toujours des dispositifs de fixation agréés et vérifiez que la machine est bien attachée.

Remorquage

Votre machine est équipée d'une transmission hydrostatique et elle ne doit être remorquée, si nécessaire, que sur des distances très courtes et à faible vitesse afin que de ne pas endommager la transmission hydrostatique.

Utilisation

Cette machine est construite pour la tonte de l'herbe des pelouses normales et d'autres surfaces ouvertes et régulières ne comportant pas d'obstacles tels que des pierres, des souches, etc., même si la machine est équipée des accessoires spéciaux fournis par le fabricant et pour les lesquels des manuels d'utilisation sont fournis à la livraison. Aucune autre utilisation n'est autorisée. Les instructions du fabricant concernant le fonctionnement, l'entretien et les réparations doivent être appliquées à la lettre.

La machine ne doit être manœuvrée, entretenue et réparée que par des personnes connaissant bien les caractéristiques de la machine et les consignes de sécurité.

Les directives de prévention d'accident, toutes les directives générales de sécurité, les règles médicales et les règles de la circulation doivent toujours être suivies.

Les modifications apportées à la construction de la machine peuvent dégager le fabricant de toute responsabilité en cas de dommages matériels ou de blessures personnelles résultant de ces modifications.

INTRODUCTION

Service de haute qualité

Les produits Husqvarna sont vendus dans le monde entier uniquement chez des revendeurs agréés. Ceci vous permet, en tant que client, de bénéficier de la meilleure assistance et du meilleur service possibles. Avant sa livraison, la machine a été contrôlée et réglée, par exemple, par le revendeur.

Lorsque vous avez besoin de pièces de rechange ou d'aide pour des questions relatives à la révision ou la garantie, contactez:

Ce Manuel d'utilisation appartient à la machine au numéro de série:	Moteur	Transmission

Numéro de série

Le numéro de série de la machine est imprimé sur une plaque située du côté gauche (depuis l'avant) sous le siège. Les informations suivantes sont indiquées sur cette plaque:

- La désignation de type de la machine.
- Le numéro du fabricant.
- Le numéro de série de la machine.

Toujours indiquer la désignation de type et le numéro de série lors de la commande de pièces de rechange.

Le numéro de série du moteur est indiqué sur un autocollant avec code-barre appliqué devant le moteur de démarrage sur le côté gauche du carter moteur. Le texte indique:

- Le numéro de série du moteur.
- Le code.

Toujours indiquer ces informations lors de la commande de pièces de rechange.

Le numéro de série de la transmission est indiqué sur un autocollant à code-barre placé à l'avant du carter devant l'arbre d'entraînement gauche :

- La désignation de type est indiquée sur le code-barre et commence par la lettre "K".
- Le numéro de série est indiqué sur le code-barre et précédé des caractères "s/n".
- Le numéro du fabricant est indiqué sous le code-barre et précédé des caractères "p/n".

Toujours indiquer la désignation de type et le numéro de série lors de la commande de pièces de rechange.

EXPLICATION DES SYMBOLES

Ces symboles se trouvent sur la tondeuse autoportée et dans le manuel d'utilisation.
Les étudier attentivement afin de comprendre leur signification.



Lire le manuel d'utilisation.

N

Neutre



Rapide



Lent



Moteur arrêté



Starter



Carburant



Niveau d'huile



Hauteur de coupe



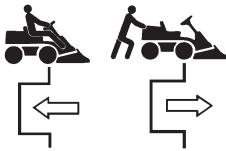
Marche arrière



Marche avant



Allumage



Roue libre hydrostatique



Utiliser des protecteurs d'oreilles



Frein de stationnement



Avertissement



N'utilisez jamais la tondeuse autoportée en présence de personnes et surtout des enfants ou des animaux domestiques



Ne prenez jamais des passagers sur la tondeuse autoportée ou sur les équipements



Ne conduisez jamais à travers une pente



Avertissement! Risque de renverser la tondeuse autoportée



Conservez les mains et les pieds loin des éléments en mouvement.



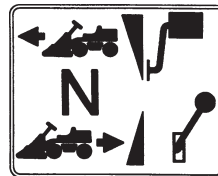
Conduisez très lentement sans le groupe de coupe

STARTING INSTRUCTION

- READ OPERATOR'S MANUAL.
- CHECK ENGINE OIL LEVEL.
- ENGAGE PARKING BRAKE AND LIFT CUTTING DECK IN TRANSPORT POSITION.
- IF ENGINE IS COLD USE CHOKE.
- START THE ENGINE.
- RELEASE PARKING BRAKE BEFORE DRIVING.

INSTRUCTIONS DE DEMARRAGE

- LIRE LE GUIDE DE CONDUITE.
- VÉRIFIEZ LE NIVEAU D'HUILE MOTEUR.
- SERREZ LE FREIN DE PARKING ET METTRE LE CARTER DE COUPE EN POSITION HAUT.
- SI LE MOTEUR EST FROID, UTILISEZ LE STARTER.
- ACTIONNEZ LE DÉMARREUR.
- DESSERREZ LE FREIN DE PARKING



Pédale d'accélérateur, marche avant

Point mort

Pédale d'accélérateur, marche arrière



Arrêtez le moteur et enlevez le câble de la bougie d'allumage avant toute réparation ou entretien

CONSIGNES DE SÉCURITÉ

Consignes de sécurité

Ces instructions concernent la sécurité. Les lire attentivement.

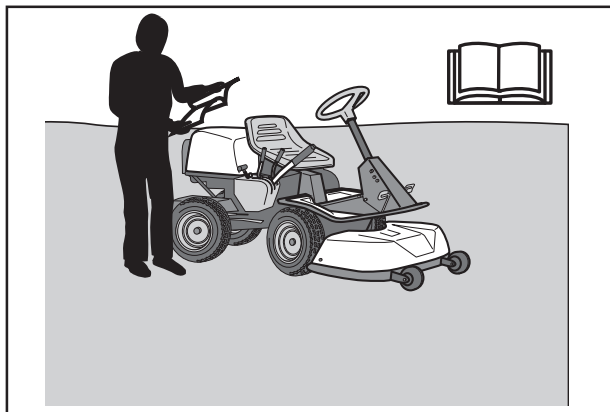


AVERTISSEMENT!

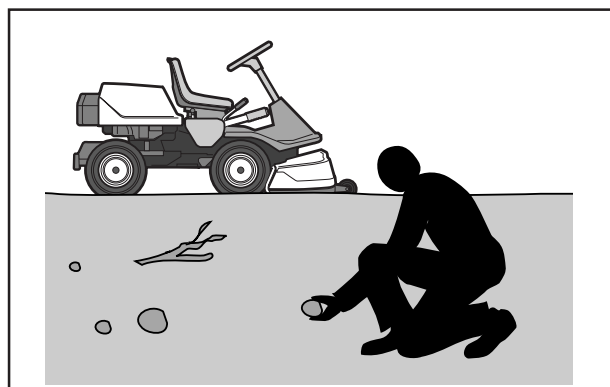
Le symbole inclus souligne des instructions de sécurité importantes. Il s'agit de la sécurité de tous.

Utilisation générale

- Lire toutes les instructions de ce manuel d'utilisation et celles situées sur la machine avant de démarrer la machine. S'assurer que les instructions ont été comprises et les suivre fidèlement.
- Apprendre à utiliser la machine et ses commandes en toute sécurité et apprendre à arrêter rapidement la machine. Apprendre également à reconnaître les autocollants de sécurité.
- La machine ne doit être utilisée que par des adultes en possédant une bonne connaissance.
- Veiller à ce que personne ne se trouve à proximité de la machine quand le moteur est démarré, quand un rapport est passé ou durant la conduite.
- Vérifier que les personnes et les animaux se trouvent à une distance de toute sécurité de la machine.
- Arrêter la machine si quelqu'un pénètre dans la zone de travail.
- Débarrasser la zone de tout objet tel que pierres, jouets, fils, etc. pouvant être happés et projetés par les couteaux.
- Attention à l'éjecteur; ne pas l'orienter vers des personnes.
- Arrêter le moteur et empêcher tout démarrage du moteur avant de nettoyer le groupe de coupe.
- Ne pas oublier que le conducteur est responsable des dangers et accidents.
- Ne jamais prendre de passagers. La machine est uniquement destinée à être utilisée par une personne.
- Toujours regarder vers le bas et l'arrière, avant et pendant une marche arrière. Garder un œil sur les petits et les grands obstacles.
- Ralentir avant de tourner.
- Arrêter les couteaux quand la machine ne tond pas.



Lire attentivement le manuel d'utilisation avant de démarrer la machine.



Débarrasser la zone de tout objet avant la tonte.



Ne jamais prendre de passagers sur la machine.



AVERTISSEMENT!

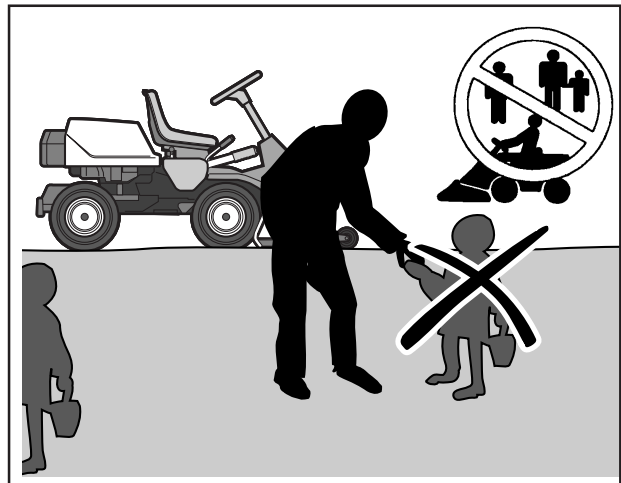
Cette machine peut couper mains et pieds et projeter les objets se trouvant sur son passage. Le non-respect des consignes de sécurité peut résulter en des blessures graves.

CONSIGNES DE SÉCURITÉ

- Observer la plus grande prudence en cas de contournement d'un objet fixe afin que les couteaux ne heurtent pas l'objet. Ne jamais passer sur des corps étrangers avec la machine.
- N'utiliser la machine qu'à la lumière du jour ou dans d'autres conditions de bonne luminosité. Maintenir la machine à une distance de toute sécurité des trous et autres irrégularités du terrain. Penser aux autres risques possibles.
- Ne jamais utiliser la machine en cas de fatigue, d'ingestion d'alcool, de drogues ou de certains médicaments pouvant agir sur la vision, la capacité de jugement ou la coordination.
- Prendre garde à la circulation en cas de travail près d'une route ou de traversée d'une route.
- Ne jamais laisser la machine sans surveillance avec le moteur en marche. Toujours arrêter les couteaux, activer le frein de stationnement, arrêter le moteur et retirer la clé avant de quitter la machine.
- Ne jamais laisser les enfants ou des personnes ne possédant pas la formation nécessaire à l'utilisation de la machine, utiliser ou entretenir la machine. Il est possible que les directives locales déterminent l'âge de l'utilisateur.



AVERTISSEMENT!
Les gaz d'échappement du moteur de la machine, y compris certaines substances composantes, ainsi que certains éléments de la machine contiennent ou décomposent des produits chimiques pouvant causer des cancers, des malformations du fœtus ou tout autre problème lié à la reproduction. Le moteur rejette du monoxyde de carbone, un gaz incolore et toxique. Ne jamais utiliser la machine dans des espaces clos.



Maintenir les enfants loin de la zone de tonte.



AVERTISSEMENT!
Lorsque la machine est utilisée, un équipement de protection personnelle agréé doit être utilisé. Les équipements de protection n'éliminent pas les risques mais peuvent réduire la gravité des blessures en cas d'accident. Demander conseil au revendeur pour le choix d'un équipement de sécurité adéquat.

- Utiliser des protecteurs d'oreilles pour réduire le risque de lésions auditives.
- Porter des lunettes de protection ou une visière intégrale lors du montage et de la conduite.
- Ne jamais porter des vêtements lâches pouvant s'accrocher dans les éléments mobiles.
- Ne jamais utiliser la machine pieds nus. Toujours porter des chaussures ou bottes de sécurité, de préférence avec une coquille en acier.
- Veiller à toujours disposer d'une trousse de premiers secours à portée de la main lorsque la machine est utilisée.



Équipement de protection personnelle.

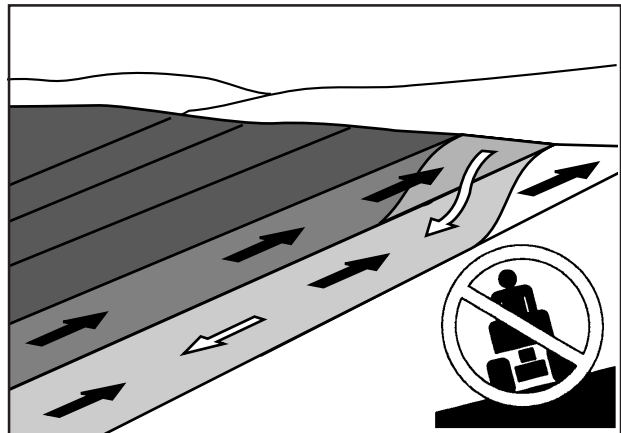
CONSIGNES DE SÉCURITÉ

Conduite dans les pentes

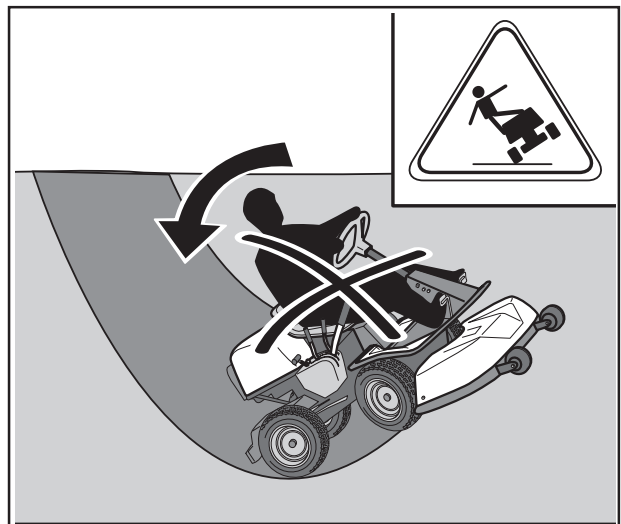
La conduite dans les pentes est une des opérations comportant le plus grand risque de perte de contrôle de la machine ou de retournement de la machine pouvant causer des blessures graves voire la mort. Toutes les pentes exigent la plus grande prudence. Si le conducteur ne peut pas monter la pente en marche arrière ou s'il ne se sent pas en sécurité, il doit renoncer à tondre.

Procéder de la manière suivante

- Retirer les obstacles tels que les pierres, les branches d'arbres, etc.
- Tondre vers le haut et le bas, pas en travers de la pente.
- Ne jamais utiliser la machine sur des terrains dont l'inclinaison est supérieure à 15°.
- Éviter de démarrer ou d'arrêter la machine dans une pente. Si les pneus commencent à glisser, arrêter les couteaux et descendre prudemment la pente.
- Toujours conduire lentement et de manière régulière dans les pentes.
- Ne pas effectuer de changements soudains de vitesse et de direction.
- Éviter les virages inutiles dans les pentes et, s'il est nécessaire de tourner, tourner prudemment et petit à petit en descendant la pente si possible.
- Faire attention et éviter de passer sur des sillons, des fondrières et des surélévations. La machine peut basculer facilement sur des terrains irréguliers. L'herbe haute peut dissimuler des obstacles.
- Conduire prudemment. Faire de petits mouvements de volant. La machine effectue un freinage moteur plus performant sur un faible rapport.
- Observer la plus grande prudence lorsque des accessoires pouvant modifier la stabilité de la machine sont utilisés.
- Ne pas tondre près des bords, des fossés ou des remblais. La machine peut se retourner brusquement si une roue monte sur le bord d'une ornière ou d'un fossé ou si un bord s'effondre.
- Ne pas tondre l'herbe mouillée. L'herbe mouillée est glissante, les pneus risquent de mal adhérer et la machine de glisser.
- Ne pas essayer de stabiliser la machine en posant un pied sur le sol.
- Lors du nettoyage sous la machine, celle-ci ne doit jamais être placée près d'un bord ou d'un fossé.
- Suivre les recommandations du fabricant concernant les masses de roue ou les contrepoids permettant d'améliorer la stabilité.



Tondre les pentes vers le haut et vers le bas, pas en travers.



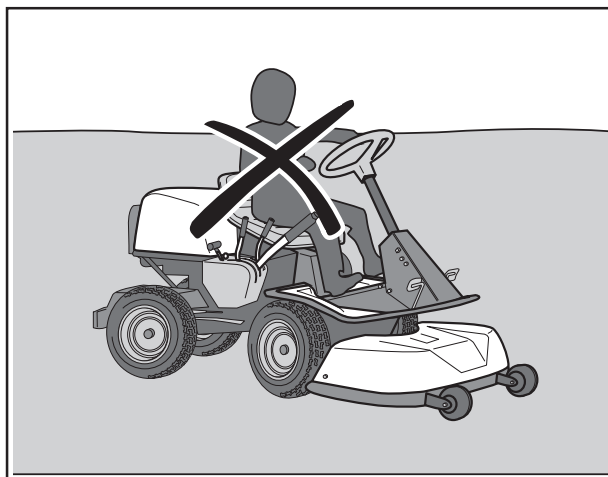
Observer la plus grande prudence lors de la conduite dans les pentes.

CONSIGNES DE SÉCURITÉ

Enfants

Des accidents graves peuvent se produire si la plus grande attention n'est pas prêtée aux enfants à proximité de la machine. Les enfants sont souvent attirés par la machine et l'unité de coupe.

- Ne jamais penser que les enfants sont restés là ils ont été vus plus tôt.
- Maintenir les enfants loin de la zone de travail et sous la surveillance attentive d'un autre adulte.
- Rester sur ses gardes et arrêter la machine si des enfants pénètrent dans la zone de travail.
- Regarder devant et derrière pour repérer les petits enfants avant et durant une marche arrière.
- Ne jamais laisser les enfants accompagner le conducteur sur la machine. Ils risquent de tomber et de se blesser gravement ou de gêner une manipulation de toute sécurité de la machine.
- Ne jamais laisser les enfants manœuvrer la machine.
- Observer la plus grande prudence à proximité des coins, des bosquets, des arbres ou de tout autre objet bloquant la vue.



Ne jamais laisser des enfants manœuvrer la machine.

Entretien

- Arrêter le moteur. Empêcher tout démarrage en débranchant les câbles d'allumage de la bougie ou en retirant la clé de démarrage avant d'effectuer des réglages ou de procéder à l'entretien.
- Ne jamais faire le plein de carburant à l'intérieur.
- L'essence et les vapeurs d'essence sont toxiques et très inflammables. Observer la plus grande prudence lors de la manipulation de l'essence dans la mesure où une manipulation négligente peut résulter en des blessures personnelles et des incendies.
- Conserver le carburant uniquement dans des récipients agréés pour cette fonction.
- Ne jamais retirer le bouchon du réservoir de carburant et ne jamais remplir le réservoir de carburant quand le moteur est en marche.
- Laisser refroidir le moteur avant de remplir de carburant. Ne pas fumer. Ne pas effectuer le remplissage d'essence à proximité d'étincelles ou d'un feu ouvert.
- Manipuler l'huile, le filtre à huile, le carburant et la batterie prudemment dans le respect de l'environnement. Suivre les instructions de recyclage locales.
- Les chocs électriques peuvent provoquer des blessures. Ne jamais toucher quelque câble que ce soit lorsque le moteur est en marche. Ne pas tester le système d'allumage avec les doigts.



Ne jamais faire le plein de carburant à l'intérieur.

CONSIGNES DE SÉCURITÉ

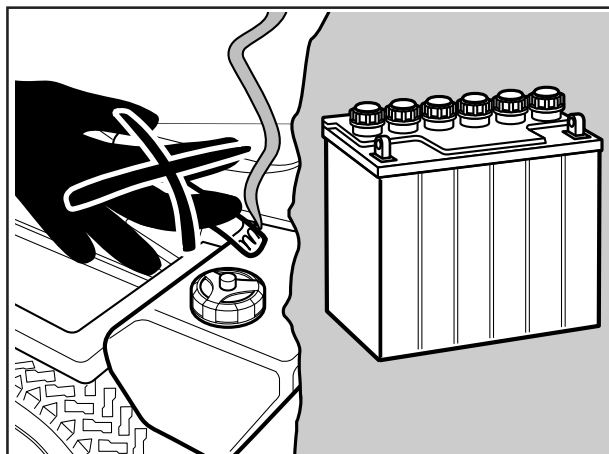
- Si une fuite s'est produite dans le système de carburant, ne pas démarrer le moteur tant qu'il n'a pas été remédié à la fuite.
- Conserver la machine et le carburant de manière à éliminer tout risque de dommage dû à une fuite ou à des vapeurs de carburant.
- Contrôler le niveau de carburant avant chaque utilisation et laisser de la place pour que le carburant puisse se dilater; autrement la chaleur dégagée par le moteur et celle du soleil risquerait, en dilatant le carburant, de provoquer un débordement.
- Éviter de trop remplir. Si de l'essence a été répandue sur la machine, l'essuyer et attendre qu'elle se soit complètement évaporée avant de mettre en marche le moteur. Si de l'essence a été répandue sur les vêtements, les changer.
- Laisser refroidir la machine avant d'effectuer des interventions dans l'espace moteur.
- Observer la plus grande prudence en manipulant l'acide de la batterie. L'acide sur la peau peut causer des brûlures. En cas de contact avec la peau, rincer immédiatement avec de l'eau.
- De l'acide dans les yeux peut causer la cécité; contacter immédiatement un médecin.
- Observer la plus grande prudence lors de l'entretien de la batterie. Du gaz explosif se forme dans la batterie. En conséquence, ne jamais effectuer l'entretien de la batterie en fumant ou à proximité d'un feu ouvert ou d'étincelles. La batterie peut alors exploser et provoquer des blessures graves.
- Vérifier que les boulons et les écrous sont correctement serrés et que l'équipement est en bon état.
- Ne jamais modifier les dispositifs de sécurité. Contrôler régulièrement qu'ils fonctionnent. La machine ne doit pas être utilisée si les plaques de protection, les capots de protection, les interrupteurs de sécurité ou tout autre dispositif de sécurité n'est pas monté ou est défectueux.
- Ne pas modifier les réglages du régulateur et éviter de faire tourner le moteur à un régime trop élevé. La machine risque d'être endommagée si le moteur tourne à un régime trop élevé.
- Tenir compte du risque de blessures par les éléments mobiles ou chauds si le moteur est mis en marche quand son capot est ouvert ou lorsque les carters de protection ont été retirés.



AVERTISSEMENT!
Le moteur et le système d'échappement des gaz deviennent très chauds durant le fonctionnement de la machine. Risque de brûlures en cas de contact.



AVERTISSEMENT!
La batterie contient du plomb et des composés de plomb, des produits chimiques pouvant causer des cancers, des malformations du fœtus ou tout autre problème lié à la reproduction. Se laver les mains après avoir touché la batterie.



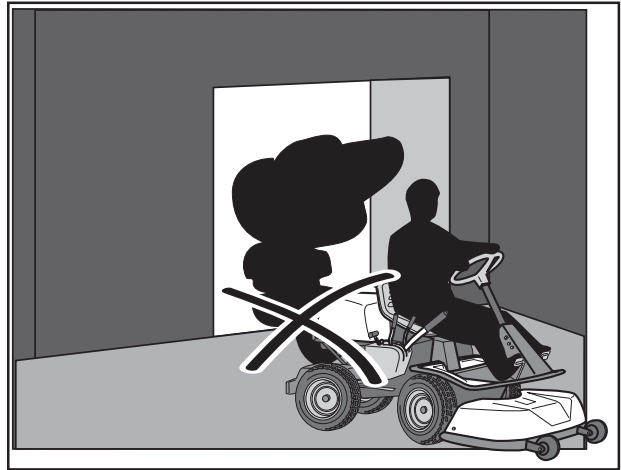
Ne pas fumer durant l'entretien.

CONSIGNES DE SÉCURITÉ

- Ne jamais utiliser la machine à l'intérieur ou dans des locaux sans aération. Les gaz d'échappement contiennent du monoxyde de carbone, un gaz inodore, toxique et mortel.
- Arrêter et inspecter l'équipement si la machine est passée sur un objet. Réparer, si nécessaire, avant de démarrer.
- Ne jamais effectuer de réglages avec le moteur en marche.
- La machine est testée et agréée uniquement avec l'équipement livré ou recommandé par le fabricant.
- Les lames des couteaux sont très tranchantes et peuvent provoquer des coupures. Envelopper les lames ou utiliser des gants de protection pour les manipuler.
- Contrôler régulièrement le fonctionnement du frein de stationnement. Régler et entretenir en fonction des besoins.
- L'unité Mulching ne doit être utilisée que lorsqu'une tonte de meilleure qualité est souhaitée et sur des zones bien connues.
- Réduire le risque d'incendie en retirant les herbes, feuilles et autres débris qui se sont bloqués dans la machine. Laisser la machine refroidir avant de la placer dans le local de remisage.

Transport

- La machine est lourde et peut provoquer des blessures graves. Observer la plus grande prudence lorsqu'elle est chargée ou déchargée sur une voiture ou une remorque.
- Utiliser une remorque agréée pour transporter la machine. Lors du transport, activer le frein de stationnement et attacher la machine avec des dispositifs de fixation agréés tels que des courroies, des chaînes ou des cordes.
- Contrôler et suivre les règles du code de la route avant de transporter ou conduire la machine sur une voie publique.



Ne jamais faire tourner la machine dans un local clos.



Enlever régulièrement herbe, feuilles mortes et autres saletés de la machine.

INFORMATION IMPORTANTE

Le frein de stationnement ne suffit pas pour bloquer la machine durant le transport. Veiller à attacher la machine solidement sur le véhicule de transport.

PRÉSENTATION

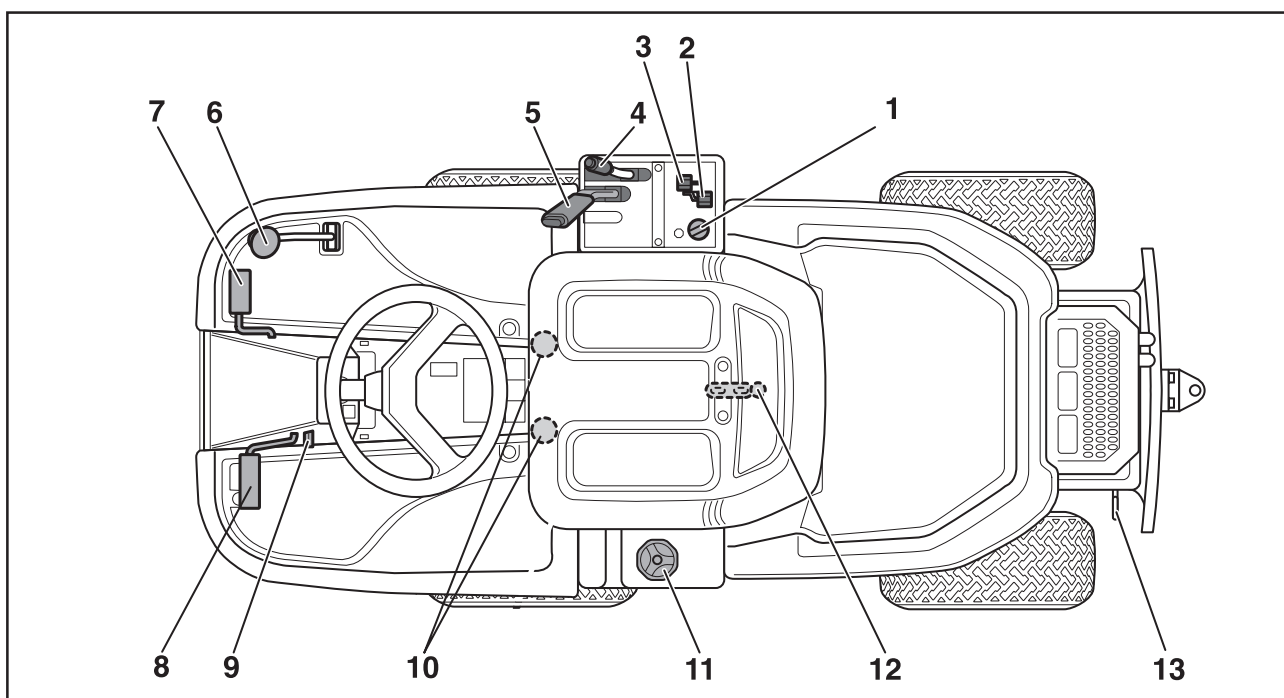
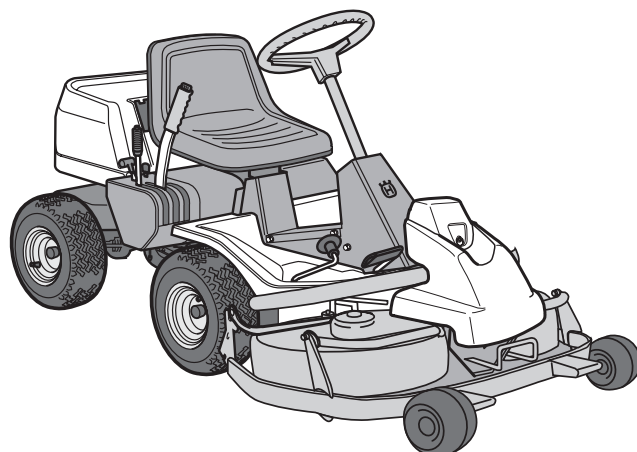
Présentation

Félicitations pour ce choix d'un produit d'une remarquable qualité qui vous donnera toute satisfaction pendant de nombreuses années.

Ce manuel d'utilisation concerne le Rider 15V2. Cette tondeuse autoportée est équipée d'un moteur Kawasaki de 15 chevaux.

La transmission de puissance du moteur est assurée par une boîte de vitesses hydrostatique qui permet une variation progressive de la vitesse à l'aide de pédales.

Une pédale pour la marche avant et une pour la marche arrière.



Emplacement des commandes

- | | |
|---|---|
| 1. Verrouillage de l'allumage | 8. Frein de stationnement |
| 2. Commande du starter | 9. Bouton de verrouillage du frein de stationnement |
| 3. Commande d'accélération | 10. Levier de réglage du siège |
| 4. Réglage de la hauteur de coupe | 11. Bouchon du réservoir de carburant |
| 5. Levier de levage, unité de coupe | 12. Verrouillage du capot (sous le siège) |
| 6. Commande de la vitesse pour conduite en marche arrière | 13. Levier de déconnexion de l'entraînement |
| 7. Commande de la vitesse pour conduite en marche avant | |

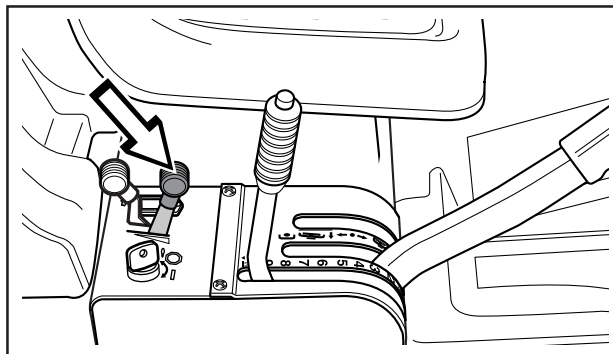
PRÉSENTATION

Commande des gaz

La commande des gaz règle le régime moteur et, par là même, la vitesses de rotation des lames.

Pour augmenter ou diminuer le régime moteur, amenez le levier en avant, respectivement en arrière.

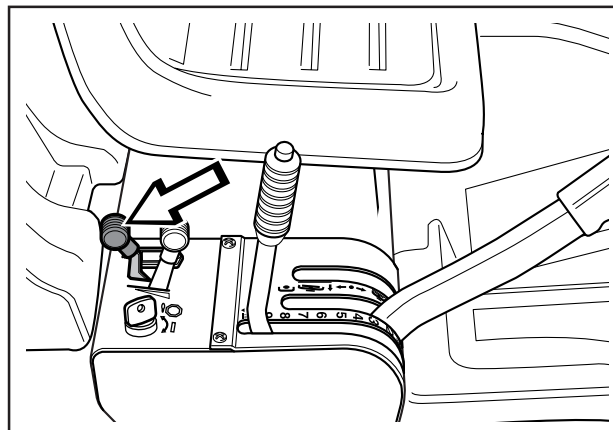
En raison du risque de dépôt sur la bougie, éviter de faire tourner la machine au ralenti pendant longtemps.



Commande de starter

Le starter est utilisé au démarrage à froid pour donner un mélange de carburant plus riche au moteur.

Au démarrage à froid, amenez le levier au maximum en arrière.

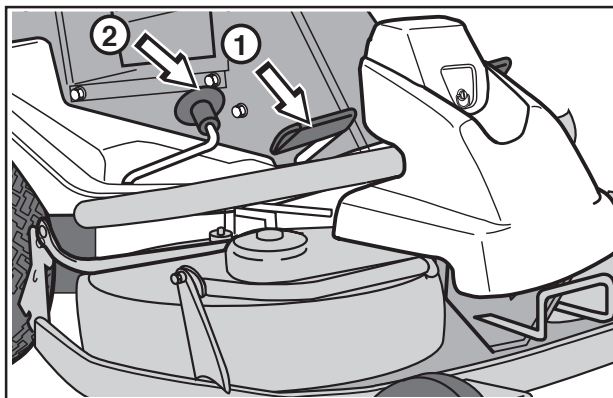


Commande de vitesse

La vitesse de la machine se règle progressivement à l'aide de deux pédales. La pédale (1) est utilisée pour la marche avant et la pédale (2) pour la marche arrière.



AVERTISSEMENT!
Vérifier qu'aucune branche n'appuie sur les pédales en cas de tonte sous des arbustes.
Risque de manœuvre indésirable.

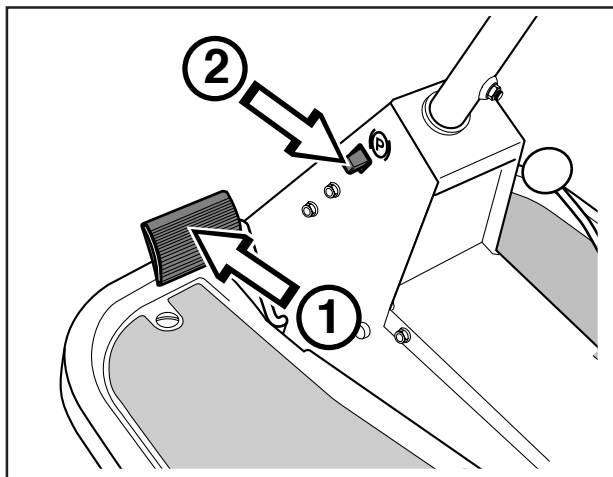


Frein de stationnement

Le frein de stationnement est enclenché de la manière suivante:

1. Appuyez sur la pédale de frein (1).
2. Enfoncez le bouton de blocage (2) sur la colonne de direction.
3. Relâchez la pédale de frein tout en maintenant le bouton de blocage enfoncé.

Le blocage du frein de stationnement est automatiquement déverrouillé en appuyant sur la pédale de frein.



PRÉSENTATION

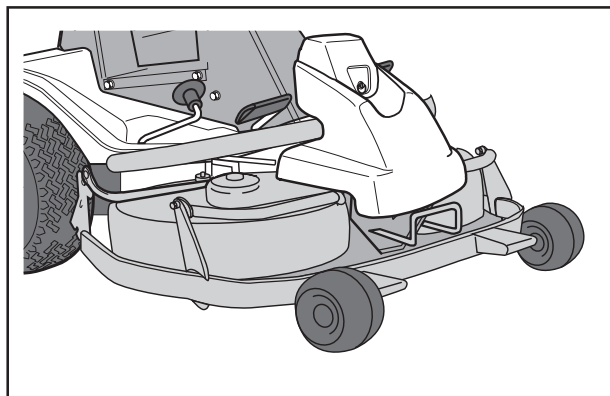
Unité de coupe

Rider 15V2 peut être équipé de cinq unités de coupe différentes.

- BioClip 900 mm / 35"
- Combi 1030 mm / 41"
- Combi 1120 mm / 44"

Voir le chapitre Entretien/Contrôle des couteaux pour identifier l'unité de coupe.

L'unité Combi, avec bouchon BioClip monté, coupe plusieurs fois l'herbe pour la broyer avant de la rejeter sur la pelouse où elle se transforme en engrais. Sans le bouchon BioClip, l'unité fonctionne de la même manière que l'unité à éjection arrière.



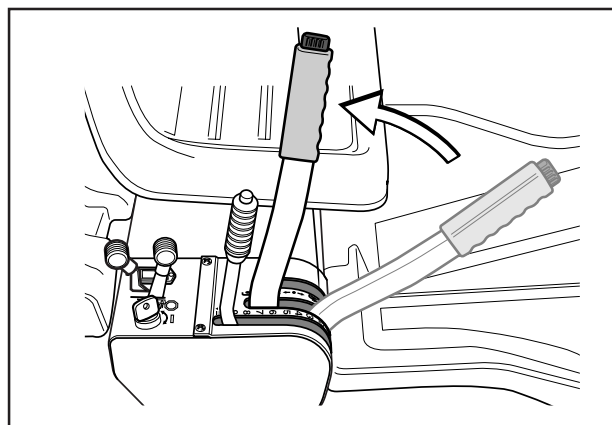
Levier de levage de l'unité de coupe

Le levier de levage est utilisé pour placer l'unité de coupe sur la position de transport ou de coupe.

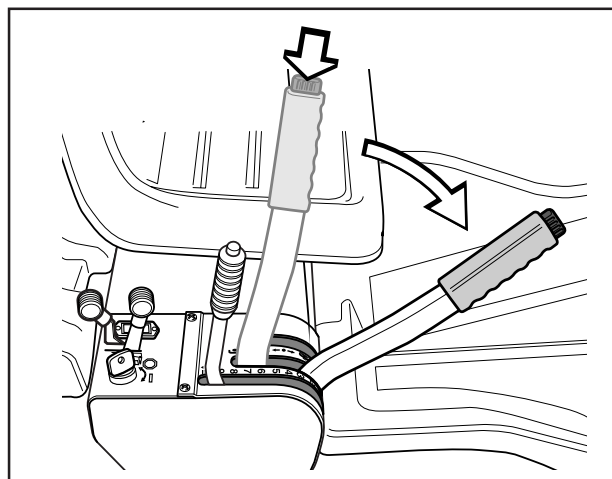
Si le levier est tiré vers l'arrière, l'unité est alors relevée et les couteaux s'arrêtent automatiquement de tourner (position de transport).

Si le bouton de verrouillage est enfoncé et si le levier est poussé vers l'avant, l'unité est abaissée et les couteaux commencent automatiquement à tourner (position de coupe).

Le levier peut également être utilisé pour régler provisoirement la hauteur de coupe, en cas, par exemple, d'une légère surélévation dans la pelouse.



Levage de l'unité de coupe (position de transport)



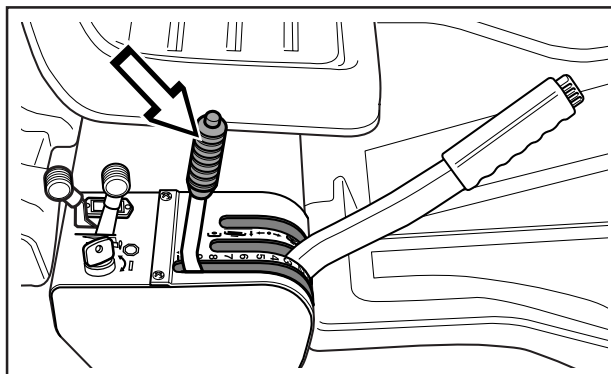
Abaissement de l'unité de coupe (position de coupe)

PRÉSENTATION

Levier de réglage de la hauteur de coupe

Le levier permet de régler la hauteur de coupe sur 9 positions différentes

Unité de coupe Combi	40-90 mm (1 9/16" - 3 9/16")
Unités de coupe BioClip	45-95 mm (1 3/4" - 3 3/4")

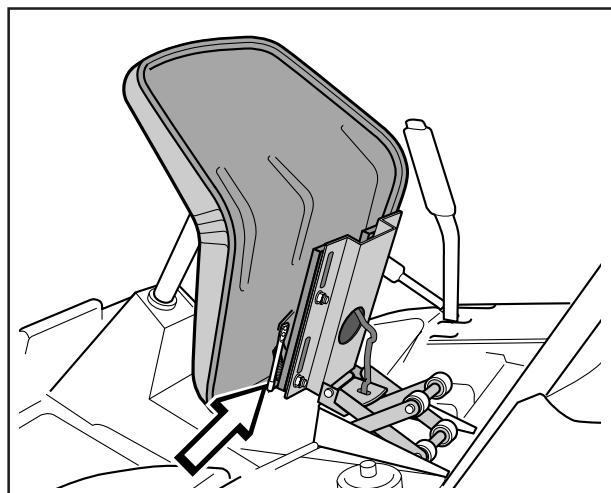


Siège

Le siège comporte une fixation articulée à l'avant et peut être rabattu vers l'avant.

Le siège peut aussi être réglé en longueur.

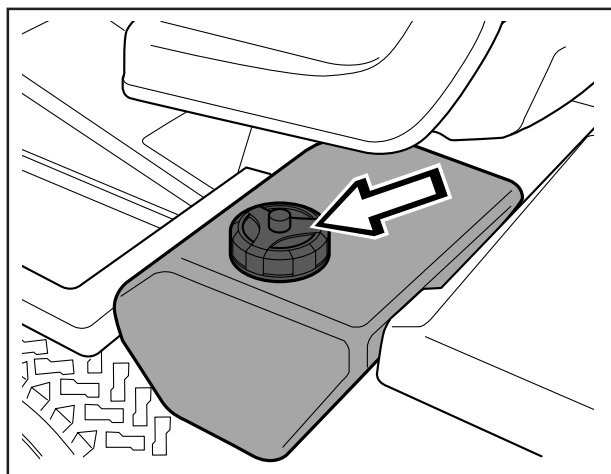
Pousser vers la gauche le levier situé sous le bord du siège. Pousser ensuite le siège vers l'avant ou l'arrière sur la position souhaitée.



Remplissage

Le moteur fonctionne à l'essence sans plomb avec un indice d'octane d'au moins 87 (pas de mélange essence-huile). De l'essence écologique alkylat peut être utilisée. Pour davantage d'informations sur le carburant, voir les Caractéristiques techniques.

Ne pas remplir complètement le réservoir ; laisser au moins 2,5 cm (1") pour la dilatation.

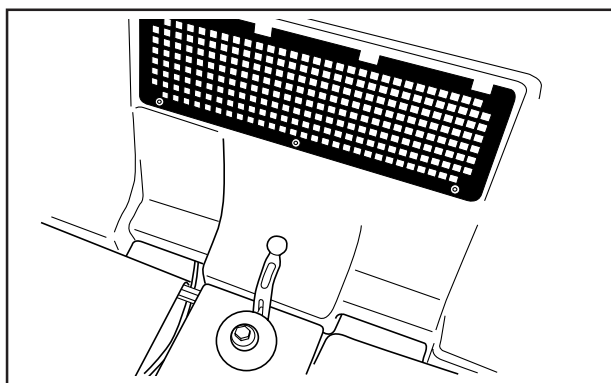


AVERTISSEMENT!
L'essence est extrêmement inflammable. Observer la plus grande prudence et faire le plein à l'extérieur (voir les consignes de sécurité).

INFORMATION IMPORTANTE

La grille de la prise d'air située sur le carter du moteur derrière le siège du conducteur ne doit jamais être bloquée par, par exemple, des vêtements, des feuilles, de l'herbe ou de la saleté.

Le refroidissement serait alors affaibli.
Risque d'avaries graves du moteur.



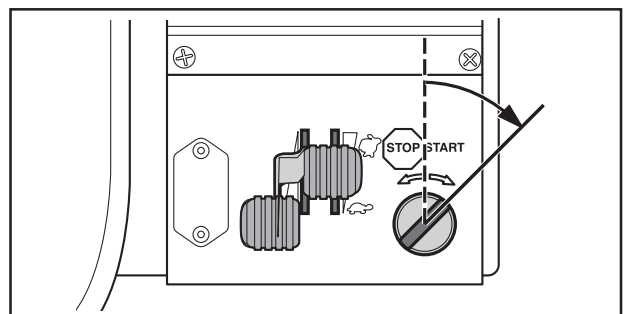
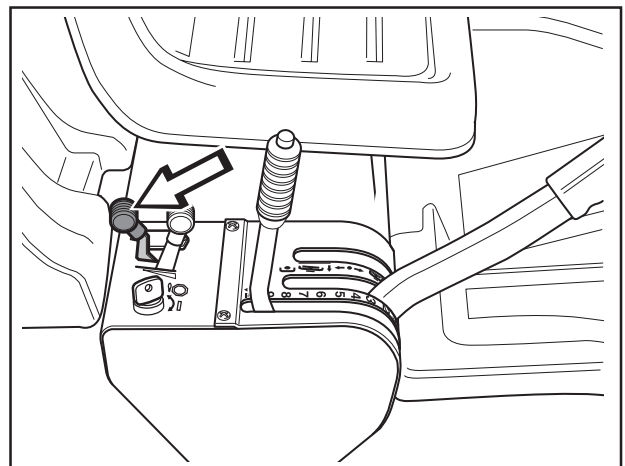
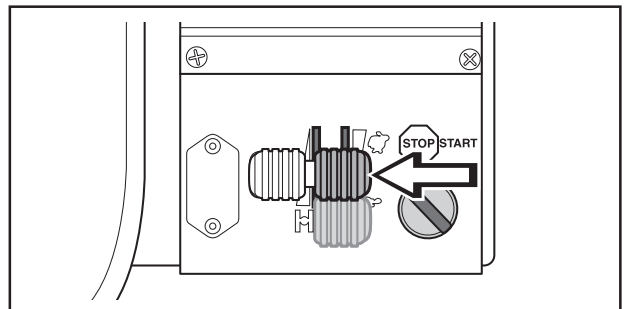
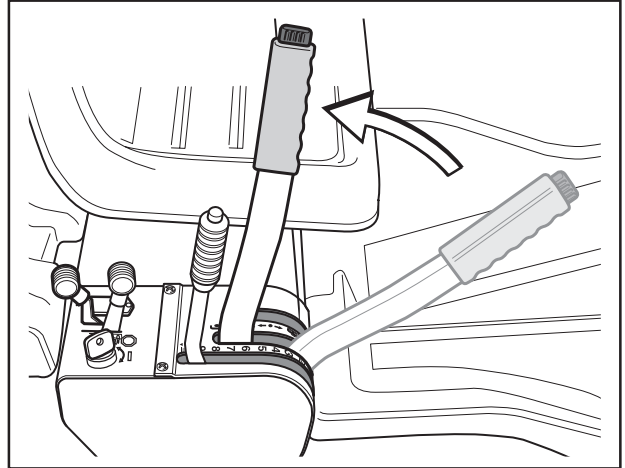
UTILISATION

Avant la mise en marche

- Lire les consignes de sécurité et les informations sur l'emplacement des commandes et les fonctions avant la mise en marche (voir pages 5-14).
- Effectuer l'entretien journalier avant la mise en marche (voir le schéma d'entretien page 20).

Démarrage du moteur

1. Soulever le groupe de coupe en amenant le levier en arrière, jusqu'à la position de blocage (position de transport) et serrez le frein de stationnement.
2. Mettez la commande des gaz en position intermédiaire.
3. Si le moteur est froid, amenez le starter au maximum vers l'arrière.
4. Tournez la clé de contact en position de démarrage.



UTILISATION

5. Lorsque le moteur démarre, relâchez immédiatement la clé de contact en position neutre.

INFORMATION IMPORTANTE

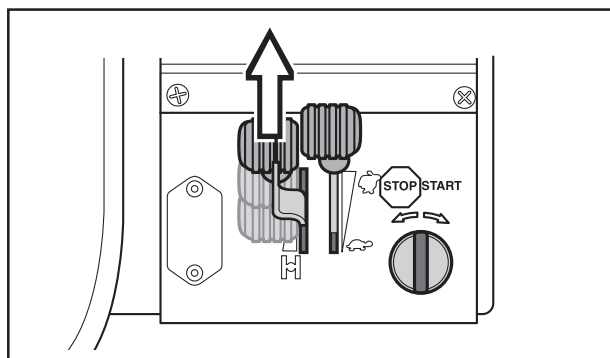
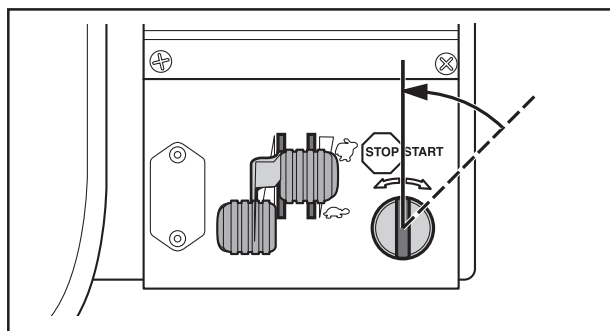
Ne faites pas tourner le démarreur pendant plus de 5 secondes environ à la fois. Si le moteur ne démarre pas, attendez environ 15 secondes avant le prochain essai de démarrage.

6. Poussez progressivement le starter en avant lorsque le moteur a démarré.
7. Réglez le régime moteur désiré avec la commande des gaz.

Laissez tourner le moteur sur un régime moyen pendant 3-5 minutes avant d'augmenter la charge.



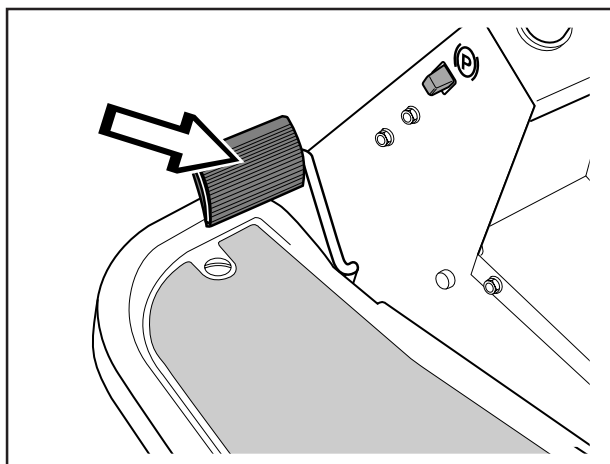
AVERTISSEMENT !
Ne laissez jamais le moteur tourner à l'intérieur, dans des endroits fermés ou mal aérés. Les gaz d'échappement du moteur contiennent du dioxyde de carbone toxique.



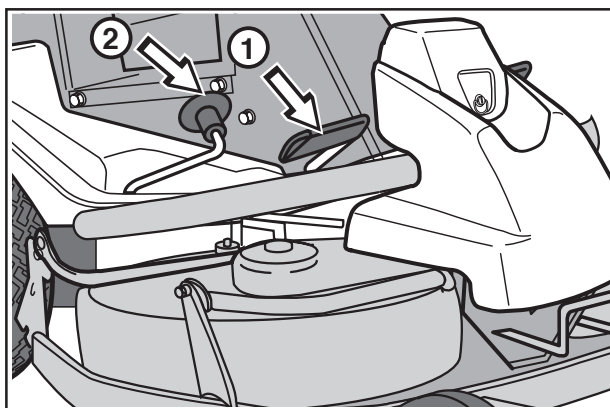
UTILISATION

Conduite de la tondeuse autoportée

1. Pour desserrer le frein de stationnement, appuyez sur la pédale du frein de stationnement puis relâchez-la.

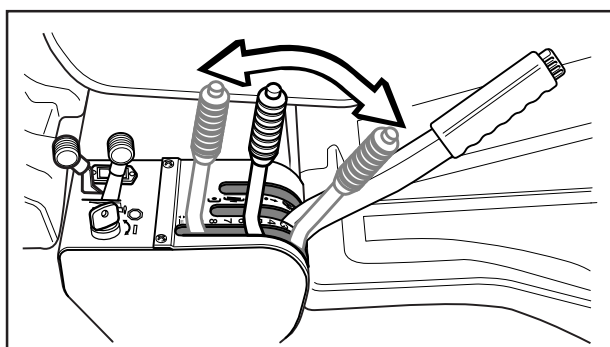


2. Appuyer doucement sur une des pédales jusqu'à l'obtention de la vitesse souhaitée.
Appuyer sur la pédale (1) pour avancer et sur la pédale (2) pour reculer.



3. Choisir la hauteur de coupe souhaitée (1-9) à l'aide du levier de réglage de la hauteur de coupe.

Pour obtenir une hauteur de coupe homogène, il est important que la pression soit identique dans les deux roues avant 60 kPa / 8,5 PSI.

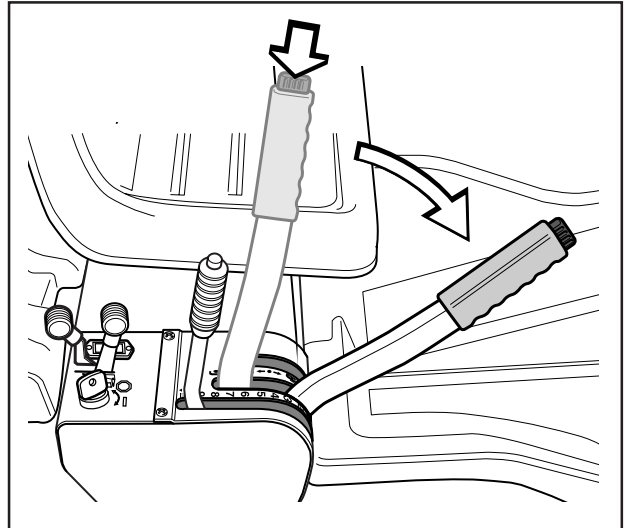


UTILISATION

4. Enfoncer le bouton de verrouillage sur le levier de levage et abaisser l'unité de coupe.

INFORMATION IMPORTANTE

La durée de vie des courroies d'entraînement est considérablement prolongée si le moteur tourne à un faible régime quand les couteaux sont connectés. Il convient donc de n'accélérer qu'une fois que l'unité de coupe est descendue en position de coupe.

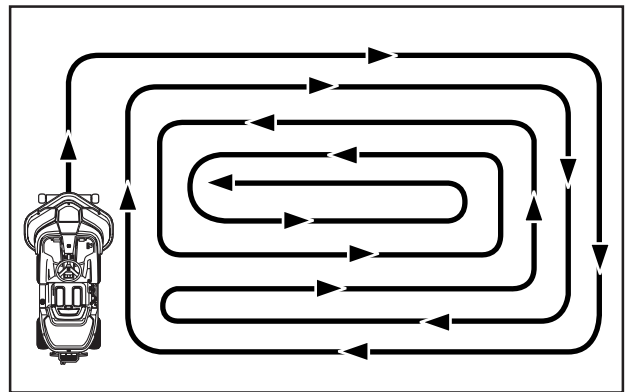


AVERTISSEMENT!

Débarrasser la pelouse des pierres et autres objets pouvant être projetés par les couteaux.

Conseils de tonte

- Localiser et marquer les pierres et les autres objets fixes afin d'éviter de passer dessus.
- Commencer par adopter une hauteur de coupe élevée et réduire la hauteur de coupe jusqu'à obtention du résultat de coupe souhaité.
- Le meilleur résultat de coupe est obtenu avec un régime élevé du moteur (les couteaux tournent rapidement) et une faible vitesse (la tondeuse autoportée avance lentement). Si l'herbe n'est ni trop haute ni trop drue, la vitesse de conduite peut être augmentée sans altération notable du résultat de coupe.
- Les pelouses les plus belles sont celles qui sont tondues souvent. La tonte devient plus régulière et l'herbe coupée est plus régulièrement répartie sur la surface. La durée totale de la tonte n'est pas plus importante dans la mesure où une vitesse de conduite plus élevée peut être sélectionnée sans pour autant altérer le résultat de coupe.
- Éviter de tondre une pelouse mouillée. Le résultat est moins bon dans la mesure où les roues s'enfoncent dans la pelouse molle.
- Après chaque utilisation, arroser l'unité de coupe par dessous avec de l'eau pour la nettoyer; ne pas utiliser un jet haute pression. L'unité de coupe doit alors être placée sur sa position d'entretien.
- Quand une unité BioClip est utilisée, il est particulièrement important que les intervalles de tonte ne soient pas trop longs.

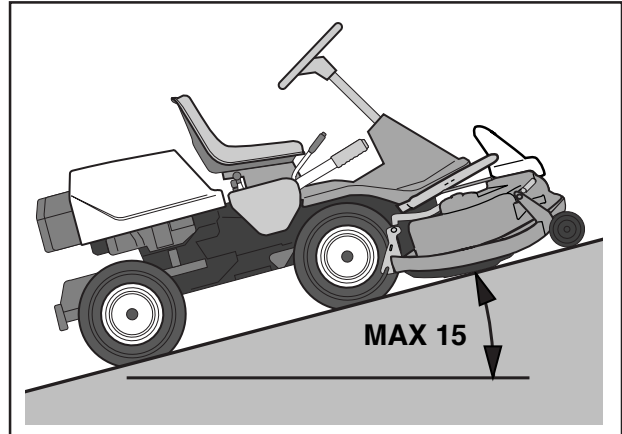


Méthode de coupe

UTILISATION



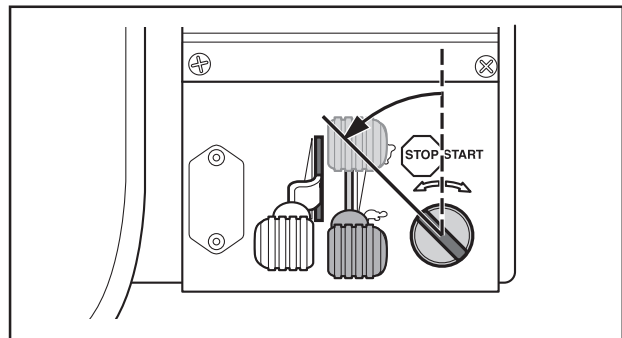
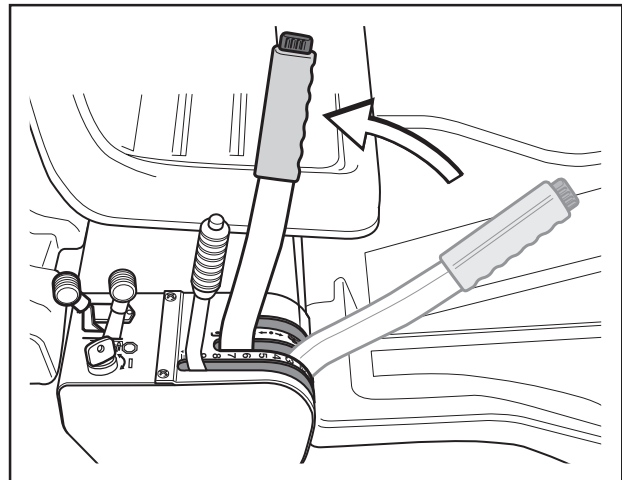
AVERTISSEMENT!
Ne jamais utiliser la tondeuse autoportée sur des terrains dont l'inclinaison est supérieure à 15°. Tondre en montant ou descendant la pente, jamais en travers de la pente. Éviter les brusques changements de direction.



Arrêt du moteur

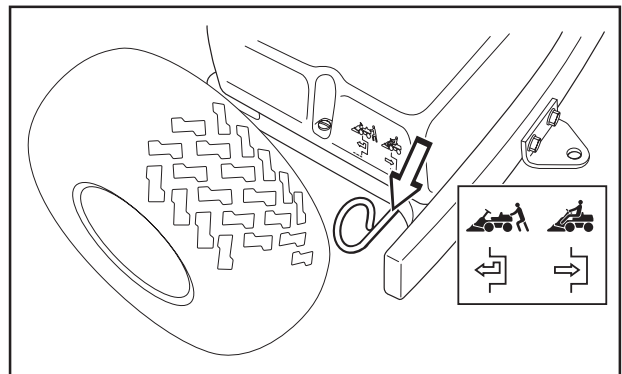
Laissez de préférence le moteur tourner au ralenti pendant une minute avant de l'arrêter. En raison du risque de dépôt sur la bougie, évitez de faire tourner la machine au ralenti pendant longtemps.

1. Soulevez le groupe de coupe en tirant le levier en arrière jusqu'à la position de blocage.
2. Amenez la commande des gaz en position "MIN". Tournez la clé de contact en position "STOP".
3. Quand la tondeuse est immobile, maintenez enfoncé le frein de stationnement et appuyez sur le bouton de blocage du frein.



Commande de débrayage

Pour que la tondeuse autoportée puisse être déplacée avec le moteur à l'arrêt, la commande de débrayage doit être sortie.



ENTRETIEN

Schéma d'entretien

La liste ci-dessous indique l'entretien à effectuer sur la tondeuse autoportée. Pour les points qui ne sont pas décrits dans ce manuel d'utilisation, consulter un atelier de réparation autorisé.

Entretien	Page	Entretien entretien avant la mise en marche	Périodicité en heures			
			25	50	100	200
Contrôler le niveau d'huile du moteur	42	●				
Contrôler/nettoyer la prise d'air de refroidissement du moteur	31	●				
Contrôler le filtre à air de la pompe à carburant	28	●				
Contrôler les câbles de direction	25	●				
Contrôler la batterie	28	●				
Contrôler le système de sécurité	30	●				
Contrôler les vis et les écrous	–	○				
Inspecter pour détecter toute fuite d'huile ou de carburant	–	○				
Nettoyer autour du silencieux	–	○				
Contrôler le silencieux	26	●	●			
Contrôler l'unité de coupe	33	●	●			
Contrôler la pression des pneus (60 kPa/8,5 PSI)	31	●	●			
Graisser le tendeur de courroie ¹⁾	44	●	●			
Graisser les articulations et les arbres ¹⁾	44	●	●			
Nettoyer le préfiltre du filtre à air ²⁾	27	●	●			
Contrôler les courroies trapézoïdales	–	○	○			
Contrôler les brides de refroidissement de la transmission hydrostatique	–	○	○			
Remplacer l'huile moteur ^{3, 4)}	43		● ³⁾	● ³⁾		
Contrôler le niveau d'huile de la transmission	44		●			
Réglez les freins de stationnement	25		●			
Contrôle et réglage du câble d'accélération	26		●			
Contrôle et réglage du câble du starter	26		●			
Nettoyer les brides de refroidissement du moteur et de la transmission ²⁾	–		○			
Nettoyer / remplacer le filtre en papier du filtre à air ^{2, 5)}	27			●	● ⁵⁾	
Retirer la poussière et la saleté des cylindres et des brides de refroidissement des culasses.	–			○		
Contrôler les vis et les écrous	–			○		
Remplacer le filtre à carburant	27			●		
Nettoyer/remplacer la bougie	29			●		
Remplacer le filtre à huile	43				●	
Contrôler et régler le jeu des soupapes ⁶⁾	–					
Nettoyer les brides de refroidissement du moteur et de la transmission hydrostatique ⁶⁾	–			○		
Nettoyer la chambre de combustion ⁶⁾	–					
Nettoyage de la suie et réglage des soupapes ⁶⁾	–					

¹⁾ Si la tondeuse autoportée est utilisée tous les jours, le graissage doit être effectué deux fois par semaine. ²⁾ En cas de travail dans des environnements poussiéreux, le nettoyage et le remplacement doivent être effectués plus souvent. ³⁾ Premier remplacement après 8 heures. Remplacer toutes les 50 heures en cas de charge importante ou de température élevée. ⁴⁾ Remplacer le filtre à huile toutes les 20 heures. ⁵⁾ Remplacer le filtre en papier une fois par an ou toutes les 200 heures. ⁶⁾ Doit être effectué par un atelier de réparation autorisé.

● = Décrit dans ce manuel d'utilisation. ○ = Non décrit dans ce manuel d'utilisation.



AVERTISSEMENT!

Avant tout travail de révision sur le moteur ou sur l'unité de coupe, vérifier que:

- Le moteur est arrêté.
- La clé de contact a été retirée.
- Le câble d'allumage a été débranché de la bougie.
- Le frein de stationnement est activé.
- L'unité de coupe est débrayée.

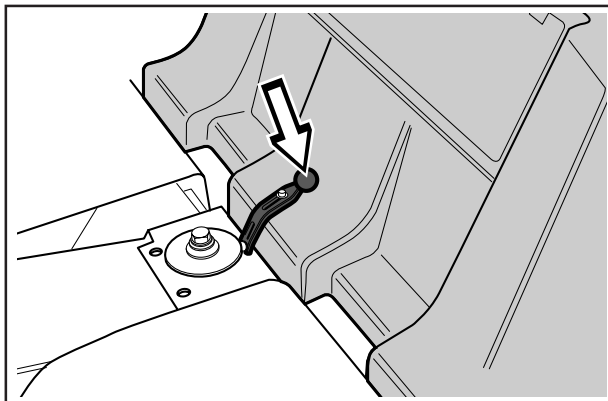
ENTRETIEN

Démontage des capots de la tondeuse autoportée

Capot du moteur

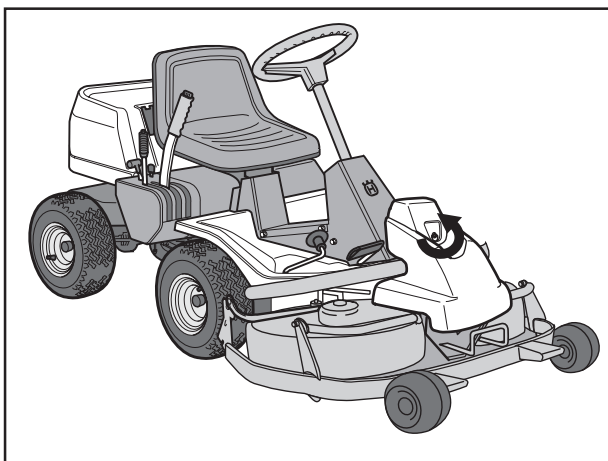
Le moteur est accessible pour l'entretien quand le capot du moteur est relevé.

Rabattre le siège vers l'avant, desserrer la bande en caoutchouc sous le siège et rabattre le capot vers l'arrière.



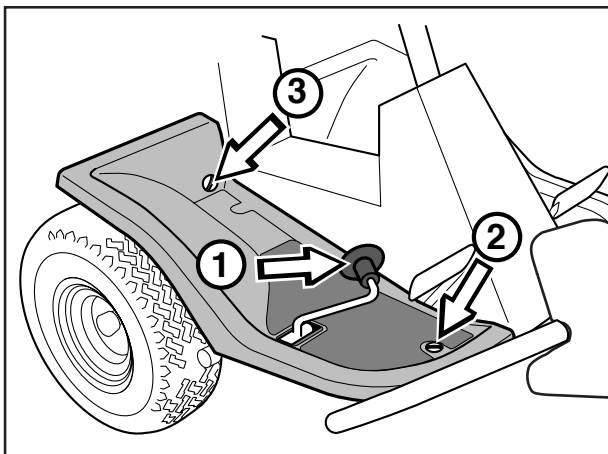
Capot avant

Libérer le verrou à déclic du capot avant et retirer le capot.



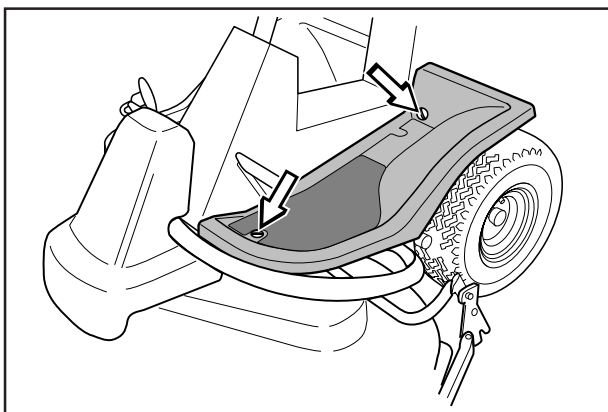
Aile droite

Démonter le bouton (1), les vis (2 et 3) et retirer le capot de l'aile.



Aile gauche

Desserrer les vis du capot de l'aile (2 unités) et retirer le capot.



ENTRETIEN

Contrôle et réglage des câbles de direction

La direction est réglée à l'aide de câbles.

Après un certain temps de conduite, ces câbles peuvent se relâcher, ce qui modifie le réglage de la direction.

Contrôler et régler la direction de la manière suivante:

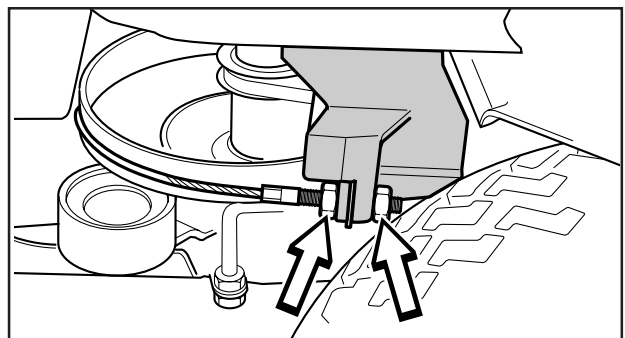
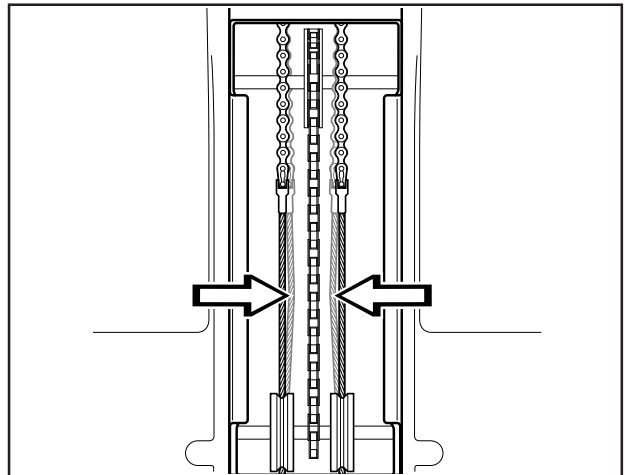
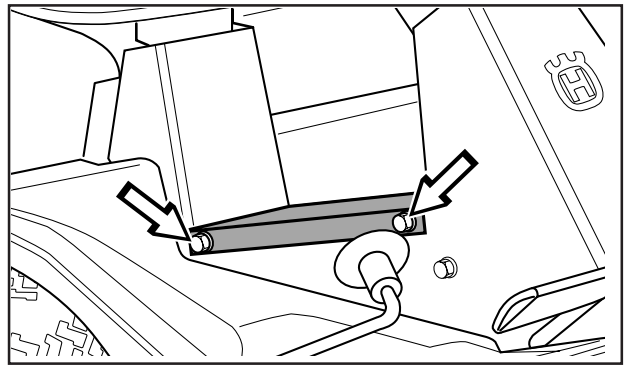
1. Démontez la plaque du cadre en desserrant les vis (deux de chaque côté).
2. Contrôler la tension des câbles de commande en les serrant l'un contre l'autre au niveau des flèches comme montré sur l'illustration. Les câbles doivent pouvoir être serrés de sorte à réduire de moitié la distance entre eux sans utiliser trop de force.

3. Si nécessaire, les câbles peuvent être tendus en serrant les écrous de réglage de chaque côté de la couronne de commande. Ne pas trop tendre les câbles qui doivent seulement être *bien serrés* contre la couronne de guidage.

Tenir les câbles pour éviter qu'ils ne se tordent.

La position centrale du volant sera modifiée si seul le câble d'un seul côté est tendu.

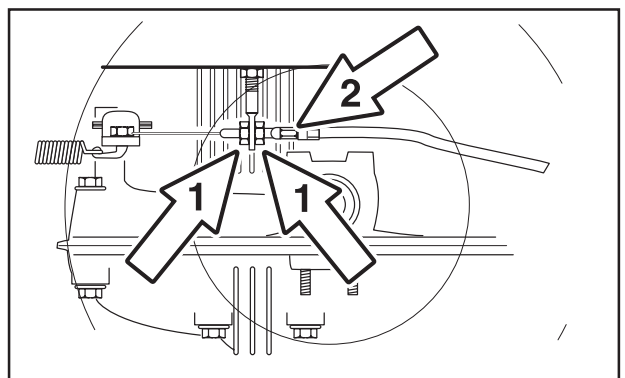
Contrôler la tension des câbles après les avoir réglés comme indiqué au point 2.



Réglage du frein de stationnement

Le frein de stationnement se règle de la manière suivante:

1. Dévissez les écrous de blocage (1).
2. Le câble sera tendu avec de la vis de réglage (2) pour éliminer totalement le jeu dans le câble.
3. Serrez les écrous de blocage (1).
4. Une fois le réglage terminé, contrôlez de nouveau le frein de stationnement.



AVERTISSEMENT!
Un frein mal réglé peut diminuer la puissance de freinage.

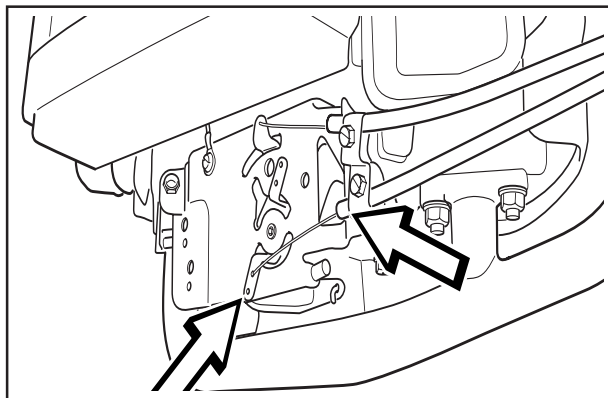
ENTRETIEN

Contrôle et réglage du câble d'accélérateur

Vérifiez que le moteur réagit à la commande des gaz et que le régime moteur exact est obtenu en position "pleins gaz".

Si un réglage est nécessaire, procédez comme suit au niveau du câble inférieur :

1. Desserrez la vis de fixation de la gaine extérieure du câble et poussez la commande d'accélération sur la position pleins gaz.
2. Contrôlez que le câble d'accélérateur est monté dans le trou de fixation correct dans le bras de levier inférieur comme sur l'illustration.
3. Poussez la gaine extérieure du câble d'accélérateur à fond vers la gauche et serrez la vis de fixation.



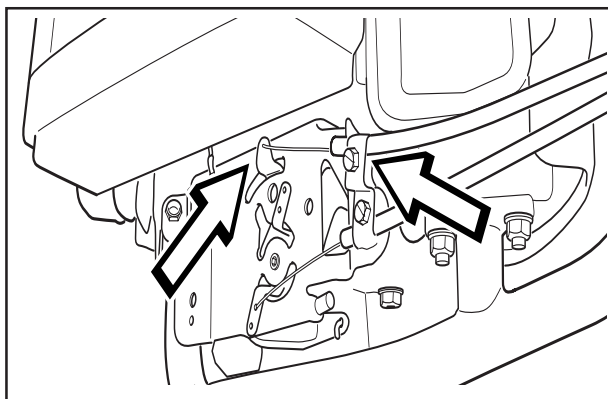
Contrôle et réglage du câble du starter

Si le moteur émet une fumée noire ou démarre difficilement, le câble du starter est peut-être mal réglé (câble supérieur).

En cas de doute, contactez un atelier d'entretien.

Si un réglage est nécessaire, procédez comme suit:

1. Desserrez la vis de fixation de la gaine extérieure du câble et tirez la commande du starter sur la position d'ouverture totale.
2. Contrôlez que le câble du starter est monté dans le bras de levier supérieur comme sur l'illustration.
3. Tirez la gaine extérieure du câble du starter à fond vers la droite et serrez la vis de fixation.



Contrôle du silencieux

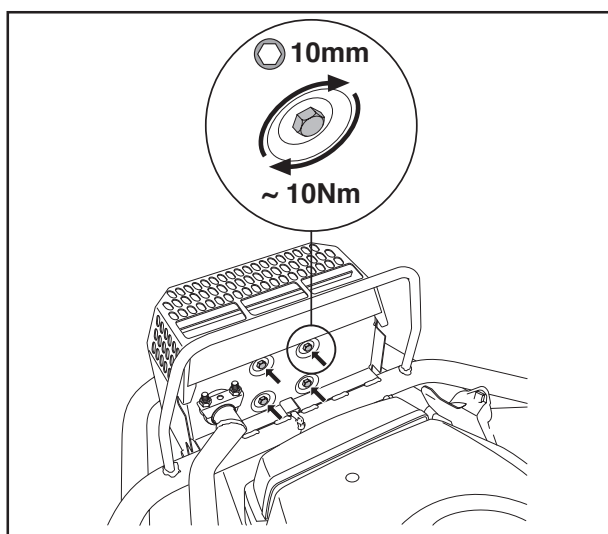
Contrôler régulièrement que le silencieux est entier et qu'il est attaché correctement.

Les variations de températures et les vibrations peuvent desserrer les vis. Pour garantir que les vis sont serrées au couple correct, contrôler les vis lors de chaque mesure d'entretien. Le couple de serrage doit être d'environ 10 Nm. Ne jamais utiliser un silencieux défectueux.



AVERTISSEMENT!

Le silencieux est très chaud pendant le fonctionnement de la machine et pendant un certain temps après l'arrêt de la machine. Tout contact risque de provoquer des brûlures. Attention au risque d'incendie.



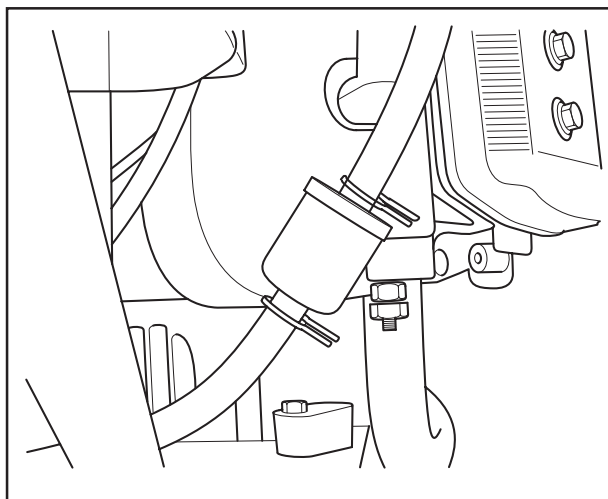
ENTRETIEN

Remplacement du filtre à carburant

Remplacer le filtre à carburant monté sur la conduite toutes les 100 heures (une fois par saison) ou plus souvent s'il est bouché.

Remplacer le filtre de la manière suivante:

1. Relever le capot du moteur.
2. Repousser les colliers de serrage loin du filtre. Utiliser une pince plate.
3. Retirer le filtre des extrémités des tuyaux.
4. Enfoncer le nouveau filtre dans les extrémités des tuyaux. Si nécessaire, une solution savonneuse peut être appliquée sur les extrémités du filtre pour en faciliter le montage.
5. Replacer les colliers de serrage contre le filtre.



Remplacement du filtre à air



AVERTISSEMENT!
Le système d'échappement des gaz est chaud. Le laisser refroidir avant de commencer à changer le filtre à air.

Si le moteur est faible ou tourne de manière irrégulière, il est possible que le filtre à air soit bouché. C'est pourquoi il est important de remplacer le filtre à air à intervalles réguliers (voir les intervalles d'entretien corrects au chapitre Entretien/Calendrier d'entretien).

Le remplacement du filtre à air s'effectue de la manière suivante:

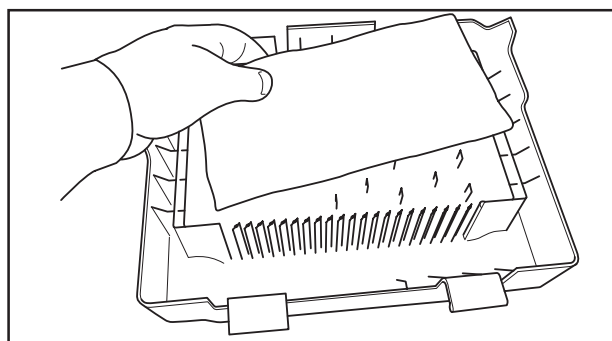
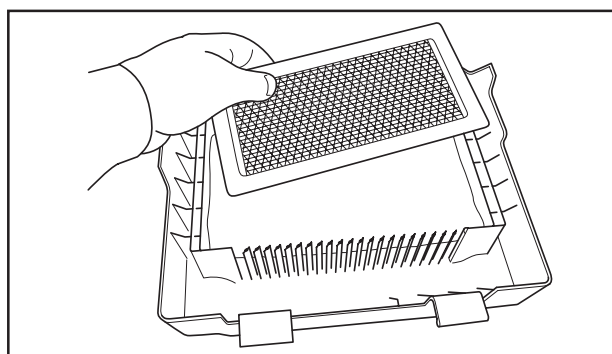
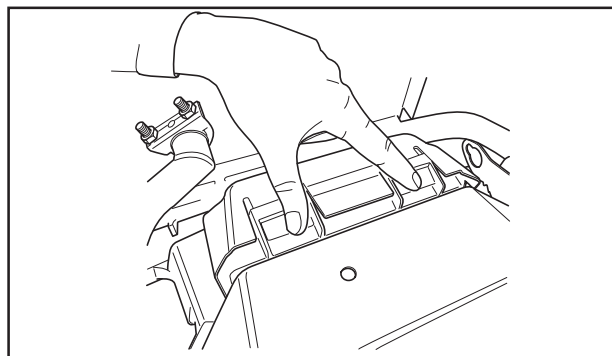
1. Retirer l'unité de filtrage de l'air en appuyant avec les doigts sur les blocages.

INFORMATION IMPORTANTE

Ne jamais faire tourner le moteur quand le filtre à air est retiré.

Les filtres ne doivent pas être graissés. Ils doivent être montés secs.

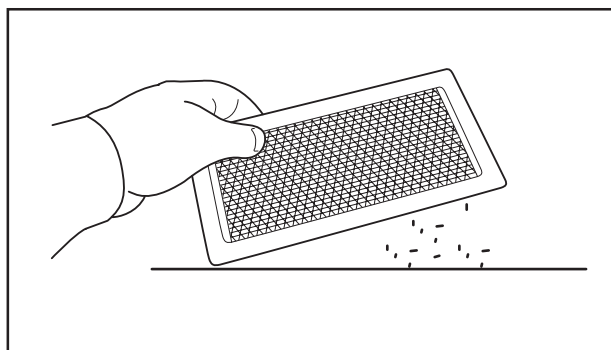
2. Retirer le préfiltre et le filtre en papier de l'unité de filtrage de l'air.
3. Nettoyer le préfiltre en le lavant avec de l'eau et du détergent.
4. Sécher soigneusement le préfiltre.



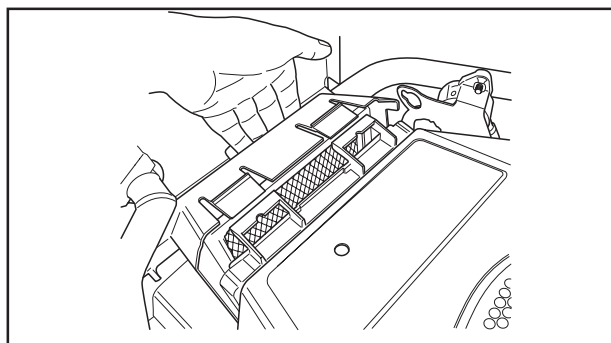
ENTRETIEN

5. Frapper le filtre en papier contre une surface rigide pour en éliminer la poussière. Si le filtre en papier est encore sale, le remplacer.

Remplacer le filtre en papier toutes les 200 heures.



6. Remettre en place le préfiltre et le filtre en papier dans l'unité de filtrage de l'air.
7. Remettre en place l'unité de filtrage de l'air en introduisant d'abord les crochets vers le bas dans l'unité de filtrage, puis en appuyant pour que les blocages soient activés.

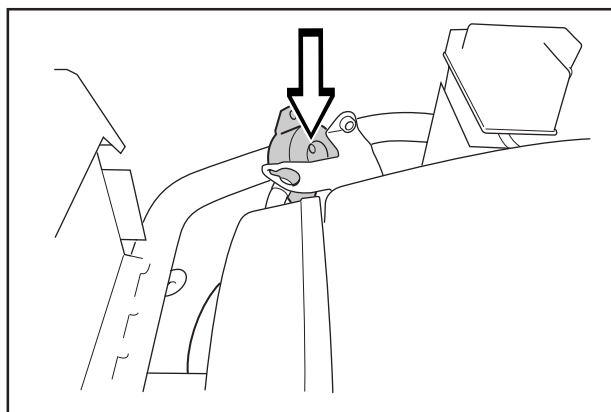


Contrôle du filtre à air de la pompe à carburant.

Contrôler régulièrement que le filtre à air de la pompe à carburant n'est pas sale.

Si nécessaire, le filtre peut être nettoyé avec un pinceau.

- Dévisser les vis et replier la pompe de sa fixation. Il n'est pas nécessaire de débrancher des tuyaux.
- Remettre en place la pompe dans sa fixation.



Contrôle du niveau d'acide de la batterie

Contrôler que le niveau d'acide de la batterie se trouve entre les repères. En cas de remplissage, seule de l'eau distillée doit être versée dans les éléments.



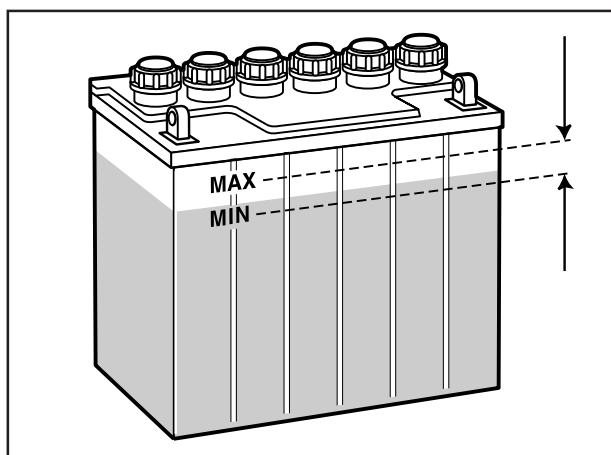
AVERTISSEMENT!
Mesures en cas de contact avec l'acide

Extérieur: Rincer abondamment avec de l'eau.

Intérieur: Boire de grandes quantités d'eau ou de lait. Consulter un médecin le plus vite possible.

Yeux: Rincer abondamment avec de l'eau. Consulter un médecin le plus vite possible.

La batterie dégage un gaz explosif. Étincelles, flammes et cigarettes sont absolument interdites à proximité de la batterie.



Systeme d'allumage

Le moteur est équipé d'un système d'allumage électronique. Seule la bougie nécessite d'être entretenue. Bougie recommandée, voir les Caractéristiques techniques.

INFORMATION IMPORTANTE

Une bougie de type incorrect peut endommager le moteur.

1. Retirer la cosse du câble d'allumage et nettoyer autour de la bougie.
2. Retirer la bougie à l'aide d'une douille pour bougie de 3/4" (19 mm)
3. Contrôler la bougie. Remplacer la bougie si les électrodes sont brûlées sur leur pourtour ou si l'isolateur est fendu ou abîmé. Nettoyer la bougie à l'aide d'une brosse en acier si elle doit de nouveau être utilisée.
4. Mesurer l'écartement des électrodes à l'aide d'une jauge Birmingham. L'écartement doit être de 0,75 mm (0.030"). Au besoin, régler l'écartement en pliant l'électrode latérale.
5. Revisser la bougie à la main pour éviter d'endommager les filetages.
6. Une fois que la bougie touche le fond, la serrer avec la clé à bougie de manière à presser la rondelle. Une bougie usagée doit être dévissée de 1/8 de tour depuis le contact avec le siège. Une bougie neuve doit être dévissée de 1/4 de tour depuis le contact avec le siège.
7. Remettre en place la cosse du câble d'allumage.

INFORMATION IMPORTANTE

Une bougie qui n'est pas suffisamment vissée peut causer une surchauffe et endommager le moteur. Une bougie trop vissée peut endommager les filetages de la culasse.

ENTRETIEN

Contrôle du système de sécurité

La tondeuse autoportée est équipée d'un système de sécurité qui empêche le démarrage ou la conduite dans les conditions suivantes.

Le moteur ne doit pouvoir être mis en marche que si l'unité de coupe est en position relevée et les pédales de la transmission hydrostatique sur la position neutre (point mort).

Le conducteur n'a pas besoin de s'asseoir sur le siège.

Contrôler tous les jours que le système de sécurité fonctionne correctement en essayant de mettre en marche le moteur quand une de ces conditions n'est pas remplie. Passer à une autre condition et essayer de nouveau.

Contrôler que le moteur s'arrête quand le corps est légèrement soulevé du siège, quand l'unité de coupe est abaissée ou quand les pédales de la transmission hydrostatique ne sont pas sur le point mort.



Moteur de démarrage



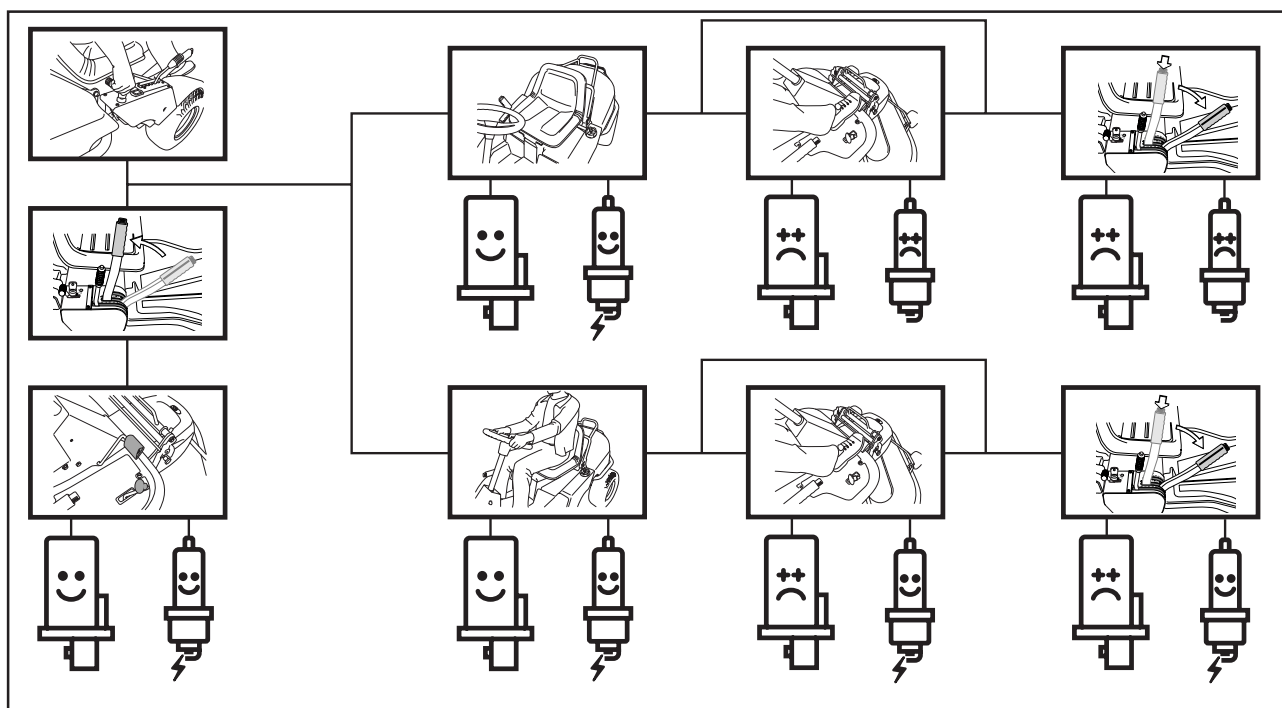
Fonctionne



Système d'allumage



Ne fonctionne pas



Fusible principal

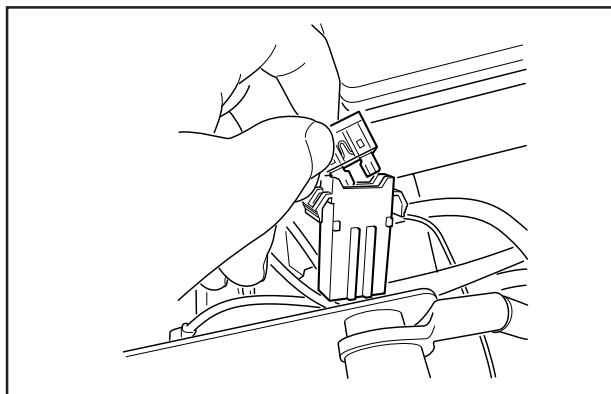
Le fusible se trouve dans un porte-fusible autonome sous le couvercle du boîtier de la batterie, devant la batterie.

Type : Type sabre, 15 A.

Ne pas utiliser d'autre fusible en cas de remplacement.

Un étrier brûlé indique que le fusible a sauté. Sortir le fusible du porte-fusible pour le remplacer.

Le fusible a pour fonction de protéger le système électrique. S'il se déclenche de nouveau peu de temps après avoir été remplacé, il s'agit d'un court-circuit qui doit être corrigé avant de remettre en marche la machine.

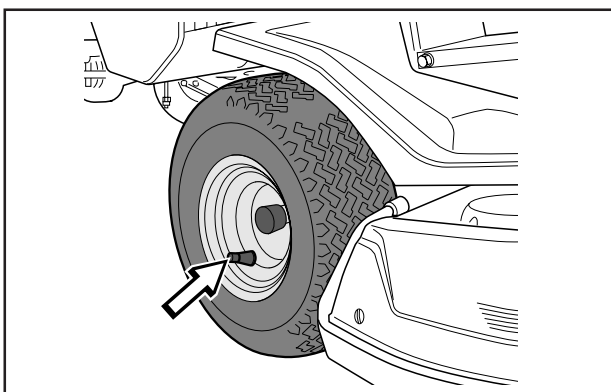


Contrôle de la pression des pneus

La pression des pneus doit être de 60 kPa (0,6 kp/cm² / 8,5 PSI) pour toutes les roues. Afin d'améliorer la conduite, la pression des pneus arrière peut être réduite à 40 kPa (0,4 kp/cm² / 5,6 PSI). La pression maximale autorisée est de 100 kPa (1,0 kp/cm² / 14 PSI).

INFORMATION IMPORTANTE

Si la pression des pneus avant est différente, les couteaux coupent l'herbe à différentes hauteurs.



Contrôle de la prise d'air de refroidissement du moteur

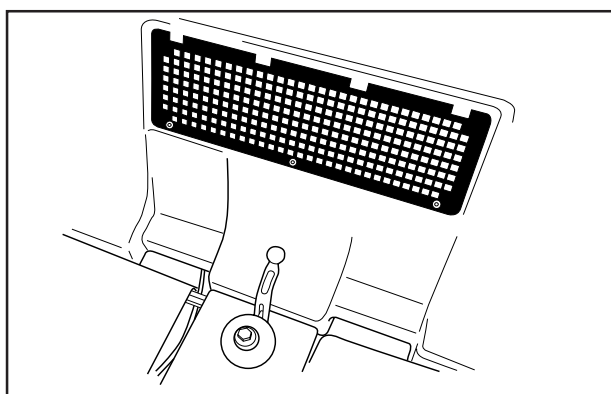
Nettoyer la grille de la prise d'air de refroidissement sur le capot du moteur, derrière le siège du conducteur.

Relever le capot du moteur.

Contrôler que la prise d'air de refroidissement du moteur ne contient ni feuilles, ni herbe, ni saletés.

Contrôler le conduit d'air situé sur le dessous du capot du moteur. Il doit être propre et ne pas frotter contre la prise d'air de refroidissement.

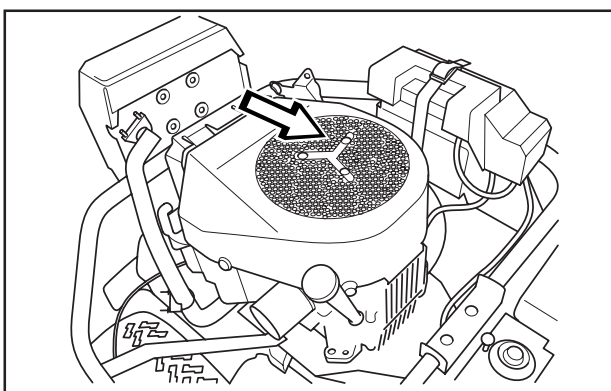
Si la grille de la prise d'air, le conduit d'air ou la prise d'air de refroidissement sont bouchés, le refroidissement du moteur se dégrade, ce qui peut provoquer des endommagements du moteur.



Grille de la prise d'air



AVERTISSEMENT!
La prise d'air de refroidissement tourne quand le moteur est en marche. Attention aux doigts.



Prise d'air de refroidissement

ENTRETIEN

Montage de l'unité de coupe



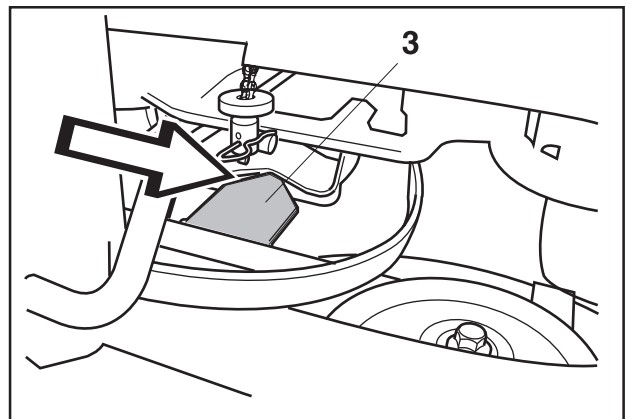
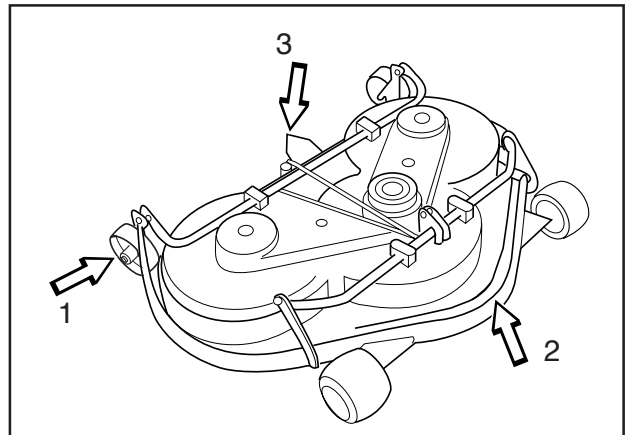
AVERTISSEMENT!
Porter des lunettes de protection lors du montage de l'unité de coupe. Le ressort qui tend la courroie peut se rompre et provoquer des blessures personnelles.

1. Placer le Rider sur une surface plane et activer le frein de stationnement. Contrôler que le levier du réglage de la hauteur est sur la position la plus basse.

Vérifier que les roulettes sont bien montées sur l'unité de coupe (1).

2. Saisir la poignée avant ou le cadre de l'unité de coupe (2) et introduire l'unité sous la tondeuse autoportée.

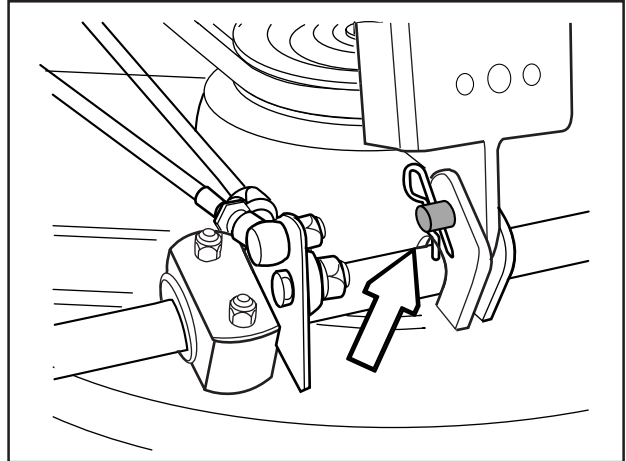
Veiller à ce que la languette de l'unité (3) se positionne correctement.



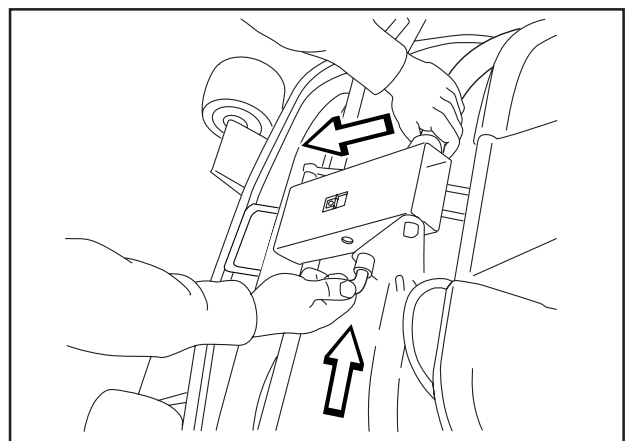
3. Monter le boulon et le serrer à l'aide d'une clé de blocage.



AVERTISSEMENT!
La plus grande prudence est recommandée afin de ne pas se coincer la main.

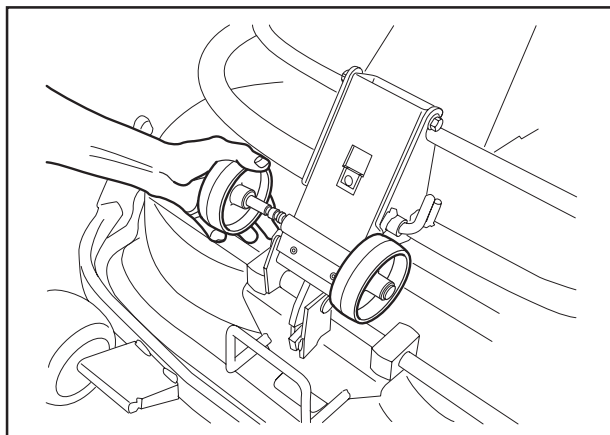


4. Pousser le cadre vers le bas et mettre en place la clavette. Placer la courroie d'entraînement autour de la roue d'entraînement de l'unité de coupe.
5. Accrocher l'étau de réglage de la hauteur.

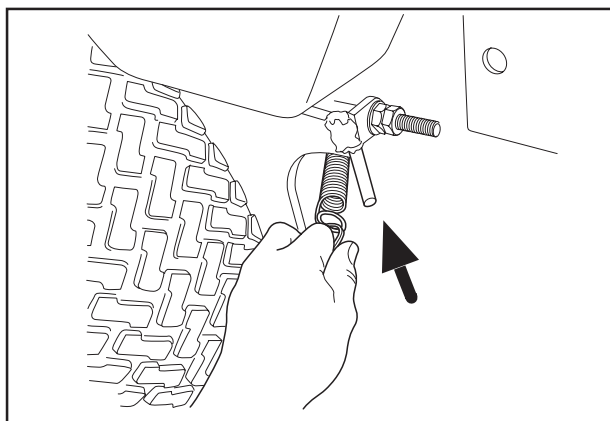


ENTRETIEN

6. Remettre en place les roulettes.
7. Monter le capot avant.



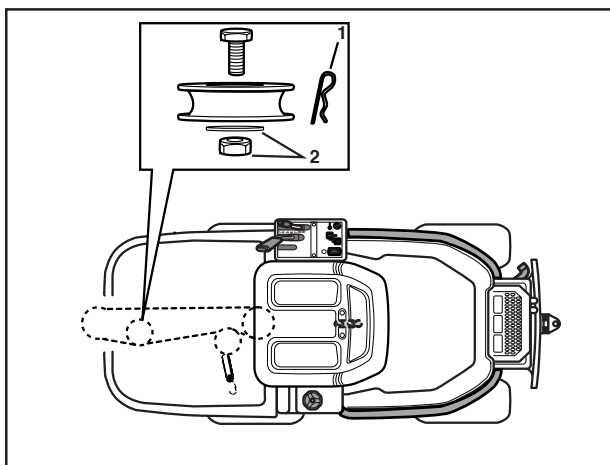
8. Accrocher le ressort du galet tendeur.



Montage de BioClip 90

Avant de monter BioClip 90, commencer par démonter la roulette de la courroie d'entraînement.

1. Libérer le ressort du galet tendeur, voir la figure ci-dessus.
2. Retirer la clavette (1) placée près de la roulette.
3. Dévisser l'écrou et la rondelle (2) sous le centre de la roulette. Retirer la vis et la roulette.
4. Monter BioClip 90 sur le groupe de coupe selon les instructions ci-dessus.

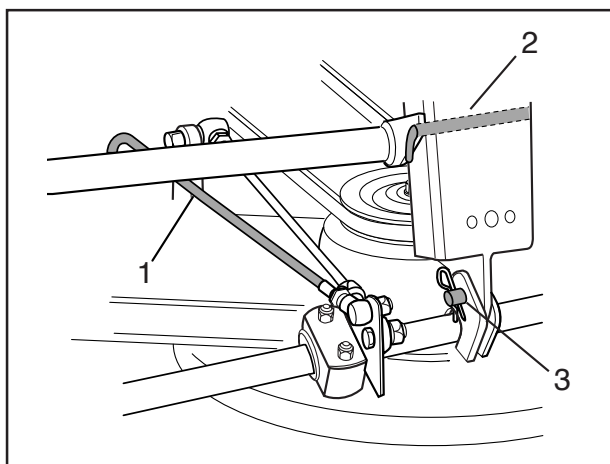


Démontage de l'unité de coupe



AVERTISSEMENT!
Porter des lunettes de protection lors du démontage de l'unité de coupe. Le ressort qui tend la courroie peut se rompre et provoquer des blessures personnelles.

1. Suivre les points 1 à 9 du chapitre Position d'entretien de l'unité de coupe pour mettre l'unité de coupe en position d'entretien.
2. Retirer le boulon (3) et déposer le groupe de coupe.



ENTRETIEN

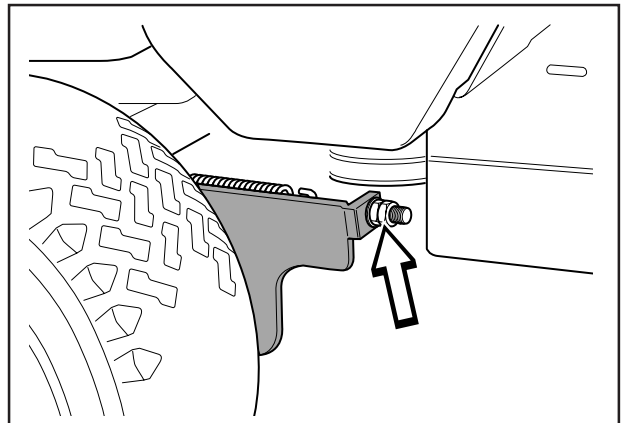
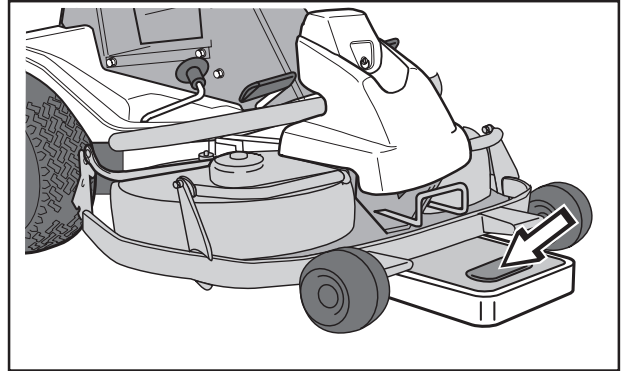
Contrôle et réglage de la pression au sol de l'unité de coupe

Pour obtenir le meilleur de résultat de tonte possible, l'unité de coupe doit suivre le sol sans reposer trop fort sur le sol.

La pression se règle à l'aide d'une vis de chaque côté de la tondeuse autoportée.

1. Contrôler la pression des pneus qui doit être de 60 kPa (0,6 kp/cm² / 8.5 PSI).
2. Placer la tondeuse autoportée sur une surface plane.
3. Placer le levier de levage du groupe de coupe sur la position de coupe.
4. Placer une balance de salle de bain sous le cadre de l'unité de coupe (sous le bord avant) de façon à ce que l'unité repose sur la balance. Au besoin, placer une cale entre le cadre et la balance pour que les roulettes ne supportent aucun poids.
5. Régler la pression au sol de l'unité en vissant ou dévissant les vis de réglage placées derrière les roues avant de chaque côté de la tondeuse autoportée.

La pression au sol doit être entre 12 et 15 kg (26.5-33 lb).

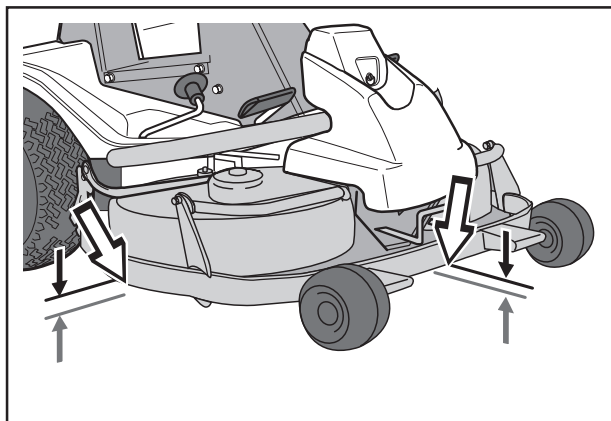


ENTRETIEN

Contrôle du parallélisme de l'unité de coupe

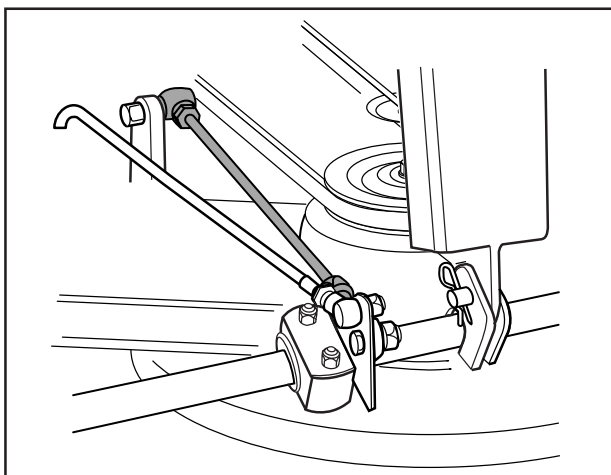
Contrôler le parallélisme de l'unité de coupe de la manière suivante:

1. Contrôler la pression des pneus qui doit être de 60 kPa (0,6 kp/cm² / 8,5 PSI).
2. Placer la tondeuse autoportée sur une surface régulière.
3. Placer le levier de levage du groupe de coupe sur la position de coupe.
4. Mesurer la distance entre le sol et le bord de l'unité, à l'avant et à l'arrière du capot.
L'unité doit présenter une légère inclinaison, le bord arrière étant de 2-4 mm (1/8") plus haut que le bord avant.



Réglage du parallélisme de l'unité de coupe

1. Retirer le capot avant et l'aile droite.
2. Desserrer les écrous de la barre de parallélisme.
3. Dévisser (allonger) la barre pour lever le bord arrière de l'unité.
Visser (réduire) la barre pour baisser le bord arrière de l'unité.
4. Serrer les vis une fois le réglage terminé.
5. Une fois le réglage terminé, contrôler de nouveau le parallélisme de l'unité de coupe.
6. Monter l'aile droite et le capot avant.

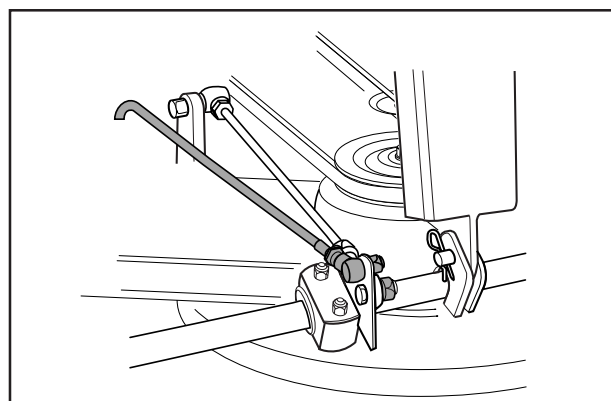


Remplacement des courroies de l'unité de coupe

Remplacement de la courroie sur BioClip 90

BioClip 90 est entraîné par une courroie dentée qui synchronise la rotation des couteaux. La courroie se trouve sous le capot de l'unité de coupe.

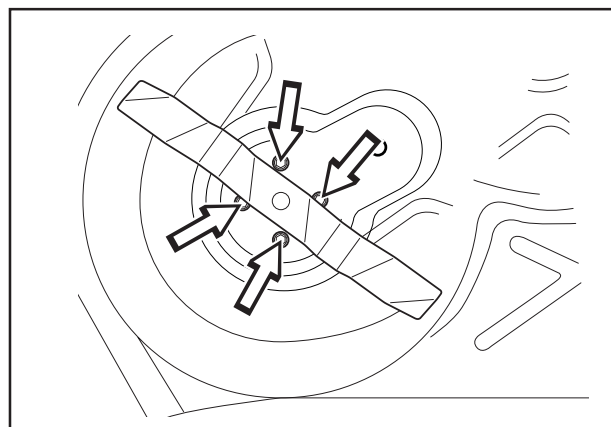
1. Démontez l'unité de coupe.
2. Desserrer le boulon avant de l'étau de parallélisme et rabattre l'étau vers l'arrière. Rabattre le levier de réglage de la hauteur vers l'avant.
3. Desserrer les vis qui maintiennent le capot de protection et retirer le capot.





AVERTISSEMENT!
Porter des gants lors de tout travail sur les couteaux.

4. Conseil: marquer la position des couteaux sur chaque poulie à l'aide d'un stylo-feutre.
Desserrer l'écrou de la plaque d'excentrique et faire pivoter celle-ci. Desserrer les quatre écrous (voir la figure) qui maintiennent le palier de couteau jusqu'à ce que le palier puisse être déplacé. Pousser le palier vers l'intérieur et décrocher la courroie.



ENTRETIEN

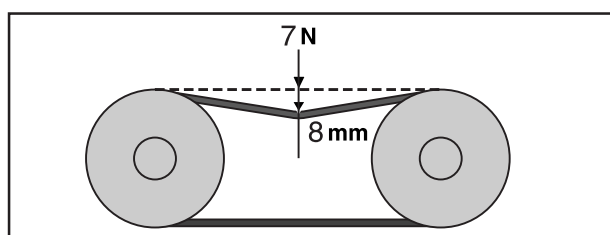
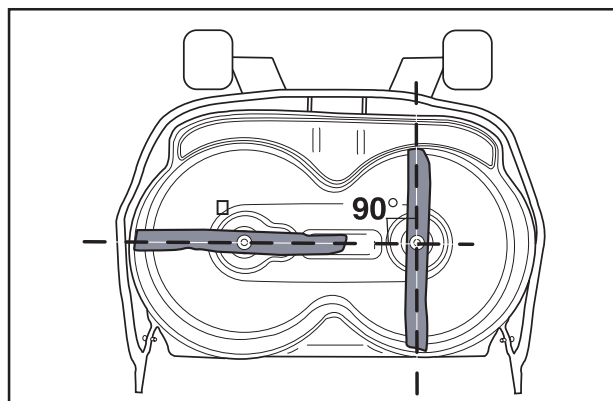
INFORMATION IMPORTANTE

Sur une unité de coupe BioClip 90, les couteaux doivent présenter un angle de 90° entre eux. Sinon, ils risquent de se heurter et d'endommager sérieusement l'unité de coupe.

5. Contrôler que les couteaux forment un angle de 90° ; si ce n'est pas le cas, un réglage de la courroie est nécessaire. Lorsque le palier du couteau est mobile, la courroie peut être passée sur la dent suivante. Serrer les écrous jusqu'à ce que les paliers reposent contre le carter de coupe sans être complètement immobilisés.

Tendre la courroie en vissant le dispositif de tension excentrique sur la partie supérieure du carter de coupe. Serrer l'écrou. Serrer les écrous des paliers de couteaux.

6. Si la courroie présente un affaissement de 8 mm (5/16") pour une force (p) = 7 N (1,5 lb), la tension de la courroie est correcte.
7. Monter le capot de protection sur la courroie et fixer l'étai de parallélisme.



Remplacement des courroies du groupe de coupe Combi 103, 112

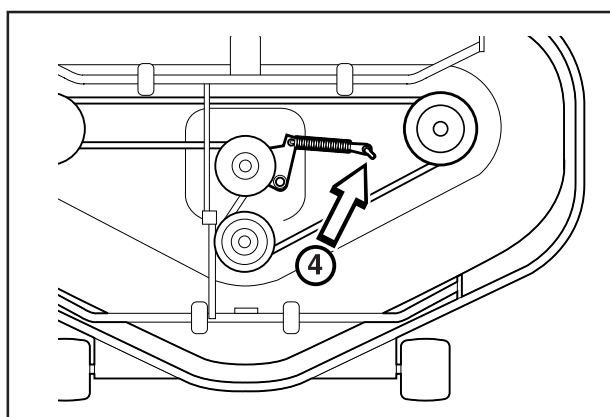
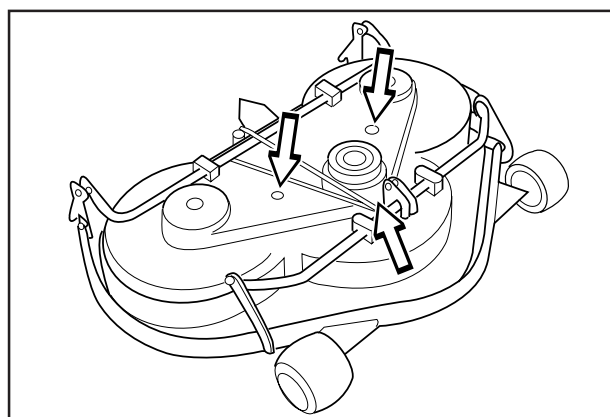


AVERTISSEMENT!
Porter des gants lors de tout travail sur les couteaux.

Sur ces unités de coupe dotées de couteaux "anticollision", les couteaux sont entraînés par une courroie trapézoïdale. Procéder de la manière suivante pour changer la courroie trapézoïdale:

1. Démonter l'unité de coupe.
2. Desserrer le boulon de l'étai de parallélisme et les deux vis sur le capot. Retirer le capot de l'unité de coupe.
3. Desserrer le ressort (4) qui tend la courroie trapézoïdale et retirer la courroie.

La pose de la nouvelle courroie s'effectue dans l'ordre inverse.



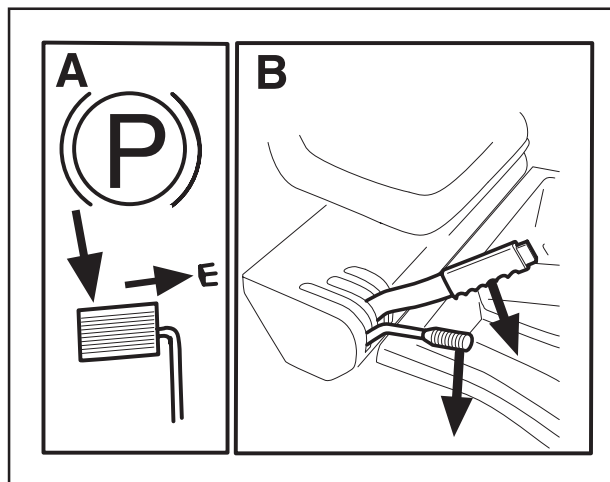
ENTRETIEN

Position d'entretien de l'unité de coupe

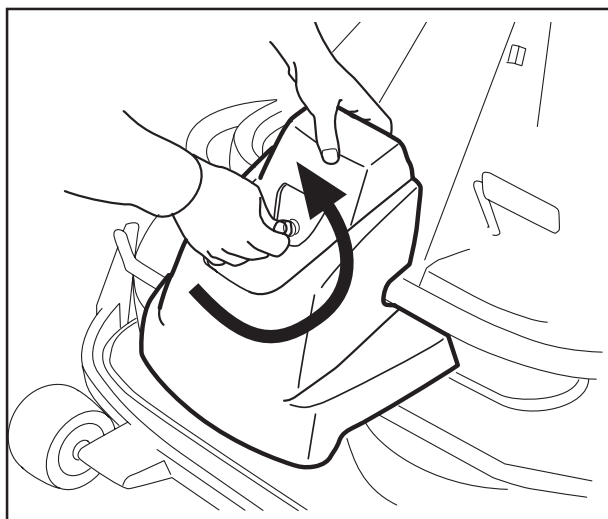
Pour faciliter l'accès lors du nettoyage, de réparations et de la révision de l'unité, cette dernière peut être mise en position d'entretien. Sur la position d'entretien, l'unité est relevée et bloquée en position verticale.

Mise en position d'entretien

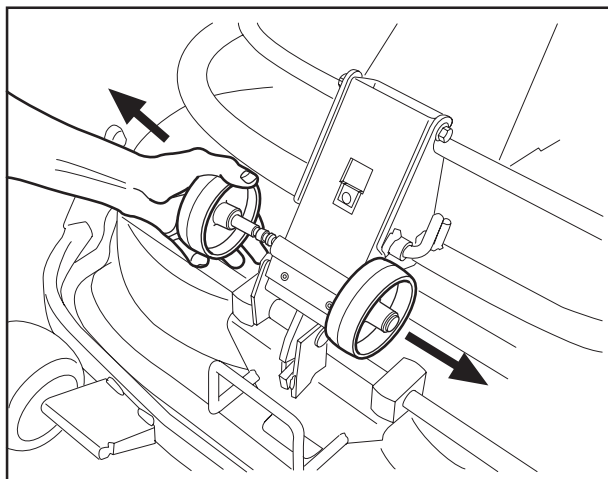
1. Placer la machine sur une surface plane.
Activer le frein de stationnement (A). Régler l'unité de coupe sur la hauteur de coupe la plus basse et abaisser l'unité de coupe (B).



2. Déposer le capot avant en retirant la goupille.
(Des instructions complètes sur la position d'entretien sont disponibles à l'intérieur du capot avant.)



3. Desserrer les deux roulettes situées sous le capot avant.

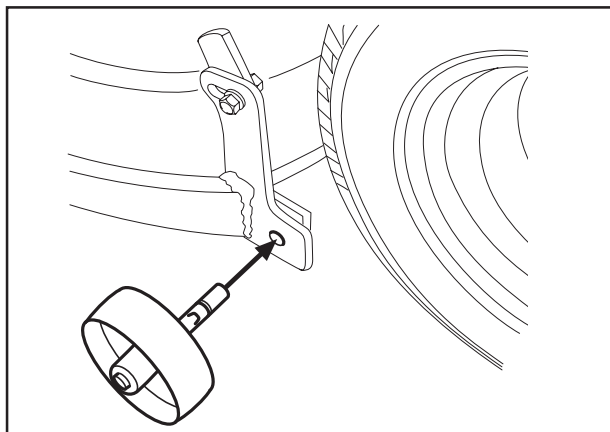


ENTRETIEN

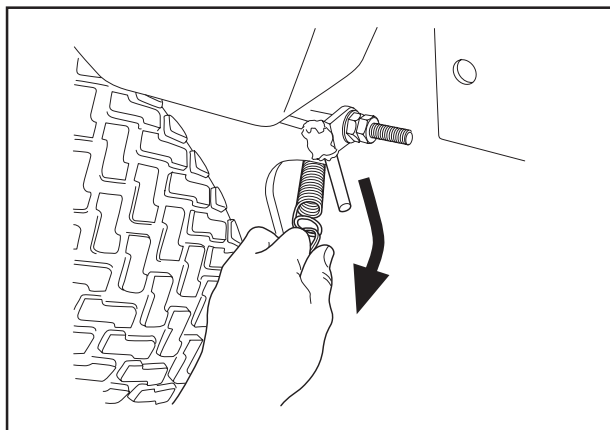
4. Monter les deux roulettes de chaque côté de la section arrière de l'unité.



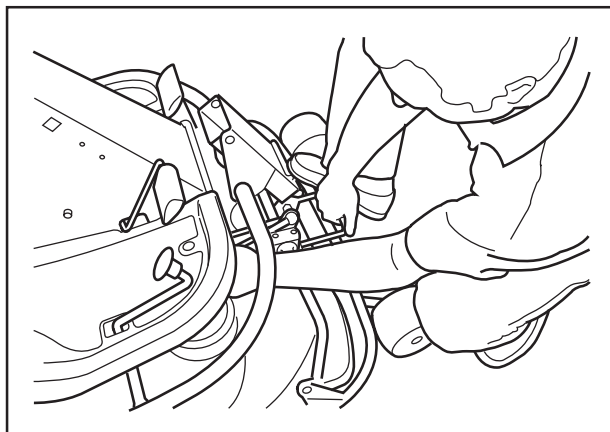
AVERTISSEMENT!
Porter des lunettes de protection lors du démontage de l'unité de coupe. Le ressort qui tend la courroie peut se rompre et provoquer des blessures personnelles.



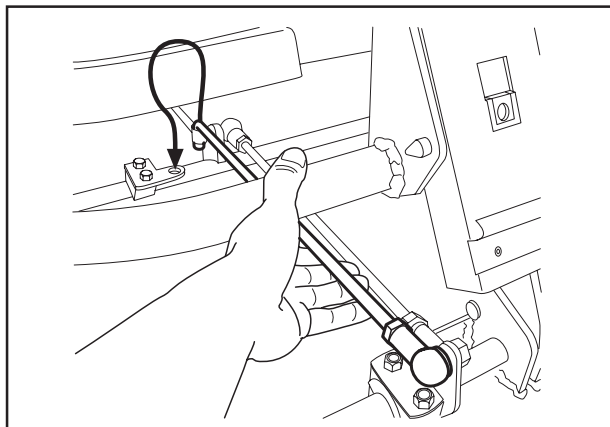
5. Retirer le ressort du galet tendeur de la courroie d'entraînement.



6. Placer un pied sur le bord avant de l'unité, près de la roue et lever le bord avant de l'unité pour décrocher plus facilement la barre de réglage de la hauteur.



7. Fixer la barre dans le support.

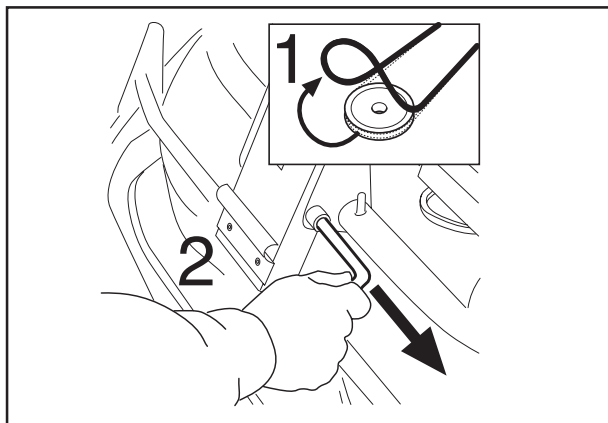


ENTRETIEN

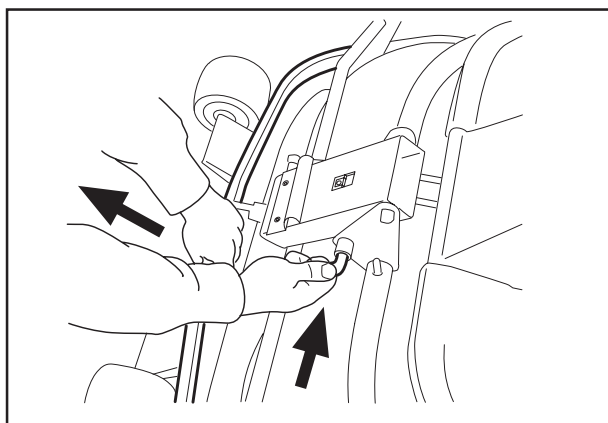


AVERTISSEMENT!
La plus grande prudence est recommandée afin de ne pas se coincer la main.

8. Décrocher la courroie d'entraînement (1).
Enlever ensuite la clavette (2)

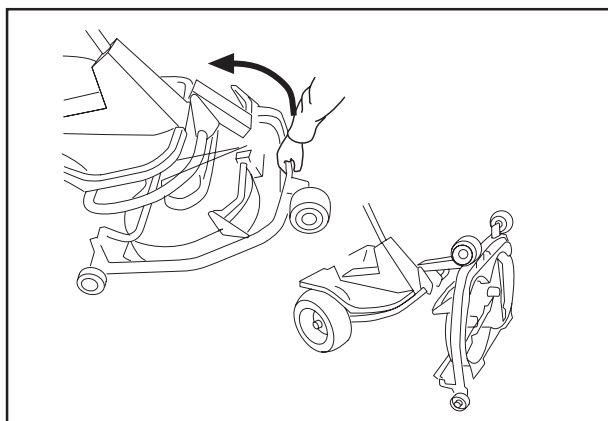


9. Tirer le cadre vers l'avant et replacer la clavette.



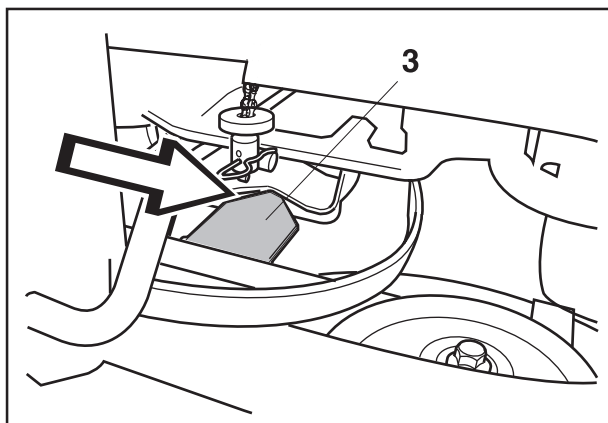
10. Attraper le bord avant de l'unité et la relever en position d'entretien.

Une fois que le boulon cylindrique qui maintient l'unité de coupe a été retiré, l'unité de coupe peut être déposée.



Retour de la position d'entretien

Le retour de la position de l'entretien à la position normale s'effectue dans l'ordre inverse de Mise en position d'entretien. Veiller à ce que la languette (3) de l'unité de coupe s'engage bien dans l'étrier sur le dessous de la machine.



ENTRETIEN

Contrôle des couteaux

Pour obtenir le meilleur résultat de coupe, il est important que les couteaux ne soient pas abîmés et qu'ils soient bien affûtés.

Contrôler que les vis de fixation des couteaux sont serrées.

INFORMATION IMPORTANTE

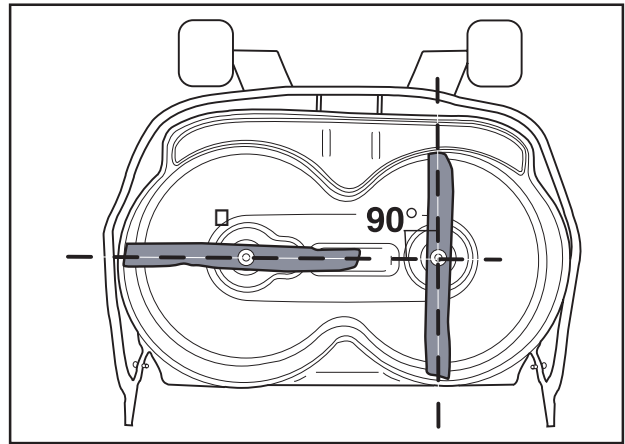
Le remplacement ou l'affûtage des couteaux doit être effectué par un atelier de réparation autorisé.

Une fois affûtés, les couteaux doivent être équilibrés.

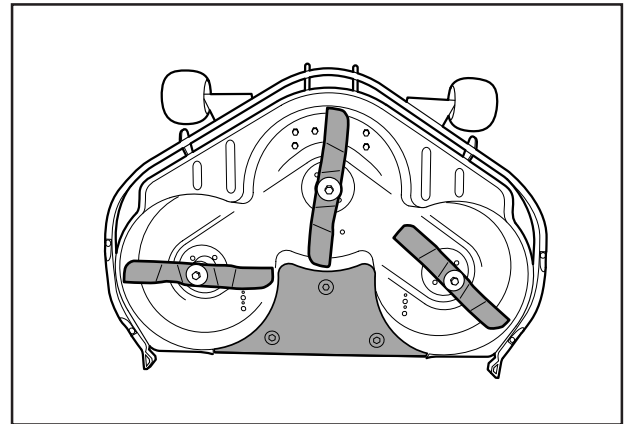
En cas de dommage après une collision, les couteaux abîmés doivent être remplacés. Laisser l'atelier de réparation déterminer si les couteaux peuvent être réparés/affûtés ou s'ils doivent être mis au rebut.

INFORMATION IMPORTANTE

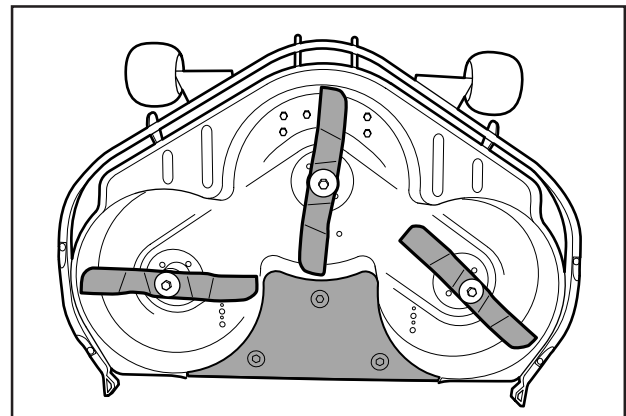
Les couteaux des unités BioClip 90 et doivent toujours être positionnés vers l'intérieur comme montré sur l'illustration avec un angle de 90° entre les couteaux. Sinon, les couteaux risquent de se heurter et d'endommager l'unité.



BioClip 90



Combi 103



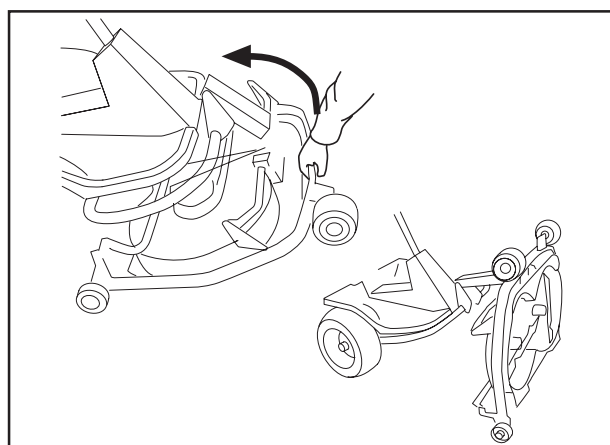
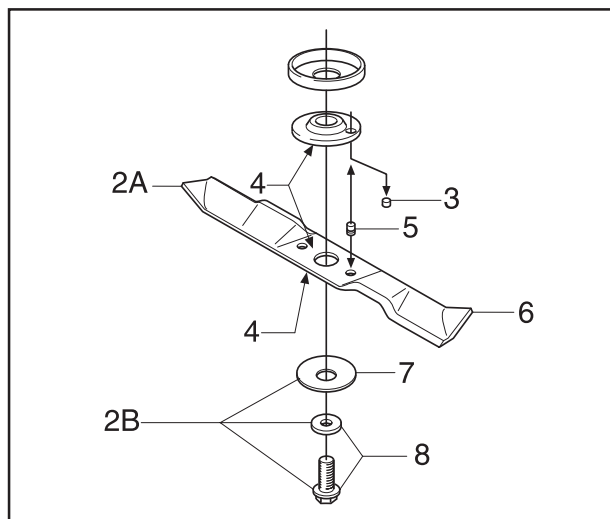
Combi 112

Remplacement de la goupille de cisaillement (BioClip 90)

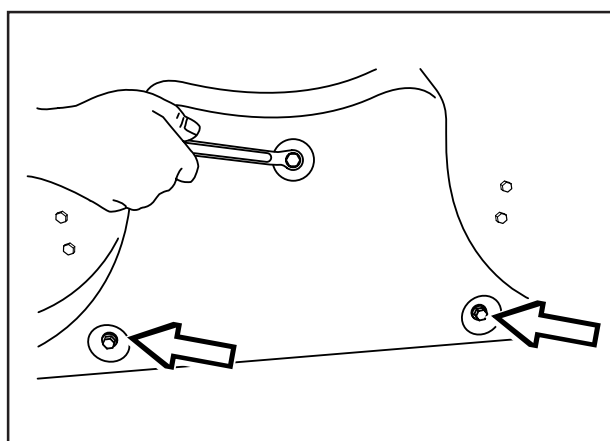
Afin de protéger l'unité de coupe et son entraînement en cas de collision, les couteaux sont pourvus d'une goupille de cisaillement. Chaque boulon de couteau comporte une rondelle de friction élastique et bombée. Cette rondelle doit toujours être remplacée par une rondelle neuve lors du remplacement de la goupille de cisaillement. Autrement, la goupille de cisaillement risque de se détacher et de causer un télescopage des couteaux.

Utiliser uniquement des pièces de rechange d'origine. Un kit comprenant un couteau, une goupille de cisaillement et une rondelle de friction est disponible chez le revendeur.

1. Placer l'unité de coupe en position d'entretien, voir le chapitre Position d'entretien pour le groupe de coupe/Mise en position d'entretien.
2. Retirer le couteau (2A) en déposant le boulon de couteau avec la rondelle et la rondelle de friction (2B).
3. Retirer les restes de la goupille de cisaillement (3) brisée.
4. Vérifier que les surfaces de contact (4) du couteau et de la fixation du couteau ne comportent pas de débris métalliques. Nettoyer si nécessaire.
5. Monter **une** nouvelle goupille de cisaillement (5) dans la fixation du couteau.
6. Monter le couteau (6) et veiller à le positionner comme indiqué sur la figure.
7. Monter une **nouvelle** rondelle de friction (7) avec le côté concave tourné contre le couteau.
8. Monter le boulon de couteau avec la rondelle (8). Couple de serrage de 45-50 Nm (4,5-5 kpm / 32-36 lbft).



Position d'entretien



Retrait du bouchon BioClip

Retrait du bouchon BioClip (Combi)

Pour transformer une unité Combi avec fonction BioClip en une unité de coupe avec éjection vers l'arrière, retirer le bouchon BioClip qui est fixé sous l'unité par trois vis.

1. Placer l'unité en position d'entretien, voir "Mise en position d'entretien".
2. Retirer les trois vis qui maintiennent le bouchon BioClip et retirer le bouchon.
3. Conseils: monter trois vis M8x15 mm filetées sur toute leur longueur dans les trous des vis pour protéger les filetages.
4. Remettre l'unité en position normale .

La mise en place du bouchon BioClip s'effectue dans l'ordre inverse.

GRAISSAGE

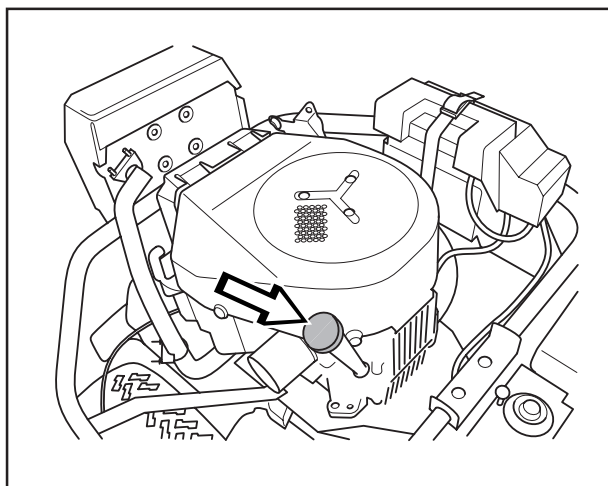
Contrôle du niveau d'huile du moteur

Contrôler le niveau d'huile dans le moteur quand la machine autoportée est bien horizontale avec le moteur à l'arrêt.

Relever le capot du moteur.

Desserrer la jauge, la retirer et la sécher. Introduire ensuite de nouveau la jauge sans la visser.

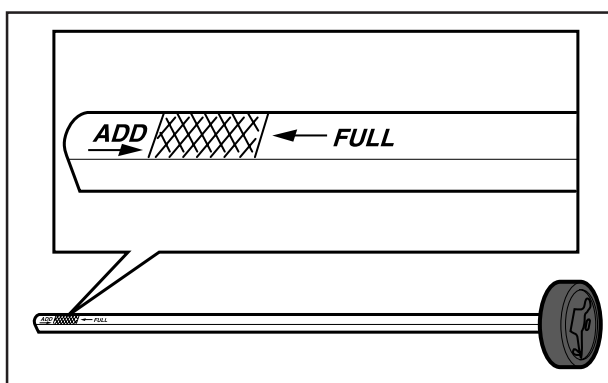
Retirer la jauge et lire le niveau d'huile.



Le niveau d'huile doit se trouver entre les repères de la jauge. Si le niveau se rapproche du repère ADD, remplir d'huile jusqu'au repère FULL de la jauge.

Le remplissage d'huile s'effectue dans le trou de la jauge.

Remplir d'huile lentement. Visser correctement la jauge avant de mettre le moteur en marche. Démarrer et faire tourner le moteur au ralenti pendant environ 30 secondes. Arrêter le moteur. Attendre 30 secondes et contrôler le niveau d'huile. Si nécessaire, effectuer un remplissage d'appoint pour que le niveau de l'huile atteigne le repère FULL sur la jauge.



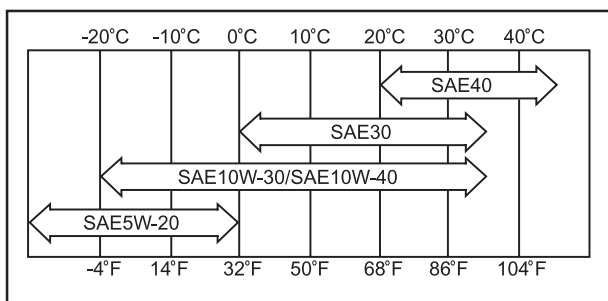
Les classes d'huile suivantes sont recommandées:

- API Service Classe: SF, SG, SH et SJ

Sélectionner une huile dont la viscosité correspond aux plages de températures selon la figure:

Ne pas mélanger différents types d'huile.

Noter que l'utilisation d'huiles telles que 5W-20, 10W-30 et 10W-40 augmentent la consommation en huile du moteur. Si ces huiles sont utilisées, le niveau d'huile doit être contrôlé plus souvent.



GRAISSAGE

Remplacement de l'huile moteur

L'huile moteur doit être remplacée pour la première fois après 8 heures d'utilisation. Elle doit ensuite être changée toutes les 100 heures d'utilisation.

En cas de charge élevée ou de températures élevées, remplacer l'huile toutes les 50 heures.

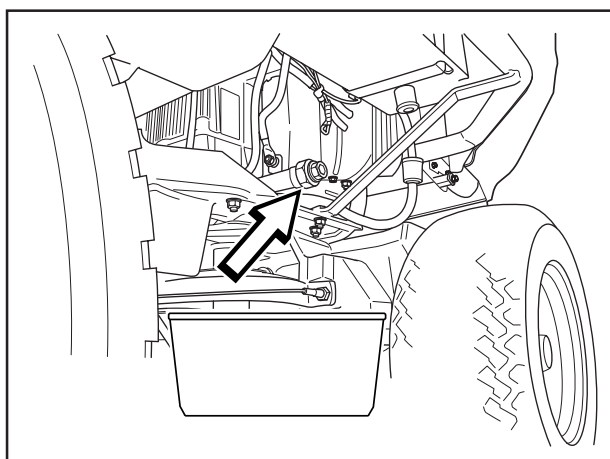


AVERTISSEMENT!
L'huile moteur peut être très chaude si elle est vidangée directement après l'arrêt. Laisser donc le moteur refroidir quelque peu avant.

1. Placer un récipient sous le bouchon de vidange du moteur, du côté gauche du moteur.
2. Retirer la jauge et le bouchon de vidange.
3. Laisser couler l'huile dans le récipient.
4. Remettre le bouchon de vidange et le serrer.
5. Remplir d'huile jusqu'au repère FULL sur la jauge. Le remplissage d'huile s'effectue dans le trou de la jauge. Voir le chapitre Contrôle du niveau d'huile du moteur.

Le moteur a une contenance de 1,5 litres (1,6 USqt) quand le filtre à air n'est pas remplacé et de 1,7 litres (1,8 USqt) quand le filtre à air a été remplacé.

6. Faire tourner le moteur pour le chauffer et contrôler qu'il n'y a pas de fuite d'huile au niveau du bouchon.



INFORMATION IMPORTANTE

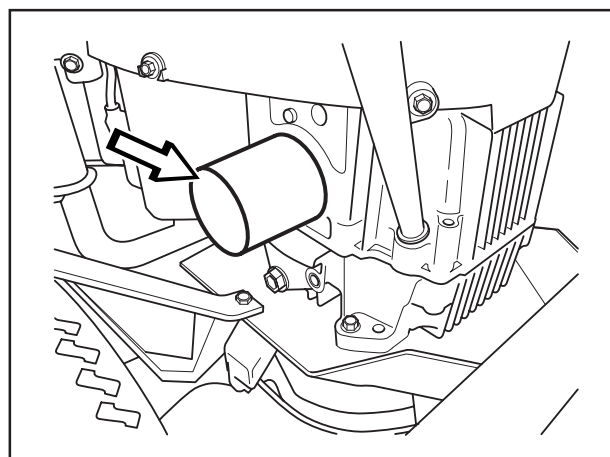
L'huile moteur usagée et le filtre usé présentent des dangers pour la santé et la loi stipule qu'ils ne doivent pas être versés sur le sol ou rejetés dans la nature mais apportés dans un atelier ou tout autre emplacement autorisé pour y être pris en charge Éviter tout contact avec la peau. Laver avec de l'eau et du savon en cas de projection.

Remplacement du filtre à huile

Le filtre à huile doit être remplacé toutes les 200 heures d'utilisation. Tourner le filtre dans le sens contraire des aiguilles d'une montre pour le retirer. Utiliser un extracteur de filtre.

Graisser légèrement le joint en caoutchouc du filtre à huile neuf avec de l'huile neuve. Monter le filtre à huile en le visant dans le sens des aiguilles d'une montre. Visser à la main jusqu'à ce que le joint en caoutchouc soit bien aligné. Serrer d'un demi tour de plus.

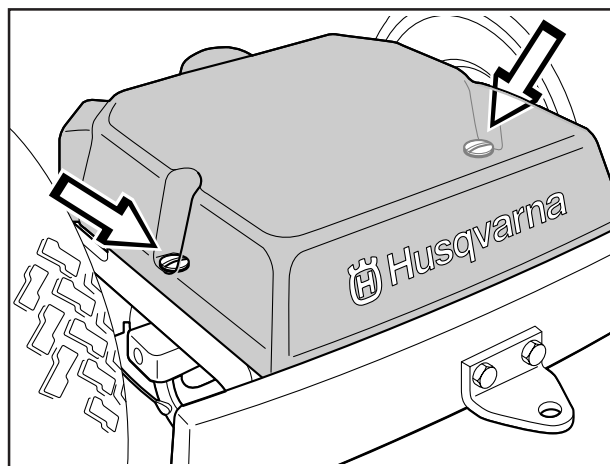
Remplir d'huile moteur neuve comme indiqué au chapitre Contrôle du niveau d'huile du moteur. Démarrer le moteur et le laisser tourner pendant environ 3 minutes. Arrêter ensuite le moteur et inspecter pour détecter toute fuite. Remplir d'huile pour compenser la quantité d'huile contenue dans le nouveau filtre à huile.



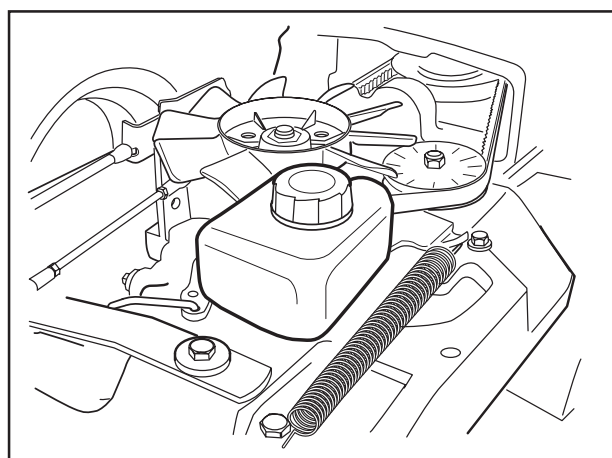
GRAISSAGE

Contrôle du niveau d'huile de la transmission

1. Retirer le carter de transmission. Desserrer les deux vis (une de chaque côté) et retirer le carter de transmission.



2. Contrôler que le réservoir d'huile de la transmission est bien rempli d'huile. Remplir, si nécessaire, avec de l'huile moteur SAE 10W/30 (classe SF-CC).



Graissage du tendeur de courroie

Le tendeur de courroie doit être graissé régulièrement avec de la graisse au disulfure de molybdène de bonne qualité*.

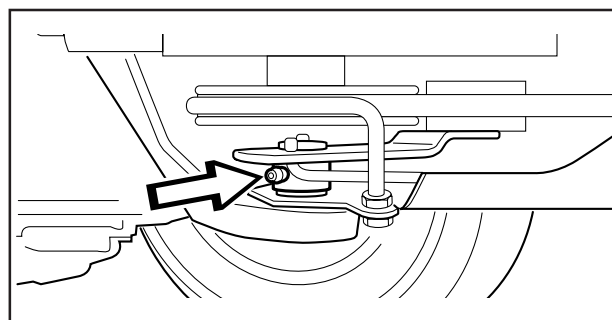
1er graisseur depuis la droite sous la poulie inférieure du moteur jusqu'à ce que la graisse pénètre.

Si la machine est utilisée tous les jours, le graissage doit être effectué deux fois par semaine.

Graissage général

Toutes les articulations et tous les paliers sont, lors de la fabrication, graissés à la graisse au disulfure de molybdène. Graisser de nouveau avec le même type de graisse*. Graisser les câbles de commande et les câbles des commandes avec de l'huile moteur.

Effectuer ce graissage régulièrement; si la machine est utilisée tous les jours, le graissage doit être effectué deux fois par semaine.



* Les graisses de marques connues (station d'essence, etc.) sont généralement de bonne qualité. Le plus important est que la graisse offre une bonne protection contre la corrosion.

SCHÉMA DE RECHERCHE DE PANNES

Problème	Cause
Le moteur ne démarre pas	<ul style="list-style-type: none">• Réservoir de carburant vide• Bougies défectueuses• La connexion de la bougie est erronée ou les câbles ont été inversés• Saleté dans le carburateur ou la conduite du carburant• Le moteur de démarrage n'entraîne pas le moteur
Le moteur de démarrage n'entraîne pas le moteur	<ul style="list-style-type: none">• Batterie déchargée• Mauvais contact entre le câble et la borne de la batterie• Le levier de levage de l'unité de coupe n'est pas sur la bonne position• Fusible principal défectueux. Le fusible est placé devant la batterie, sous le capot de la batterie.• Verrouillage de l'allumage défectueux• Les pédales de la transmission hydrostatique ne sont pas sur la position neutre
Le moteur tourne irrégulièrement	<ul style="list-style-type: none">• Bougie d'allumage défectueuse• Carburateur mal réglé• Filtre à air bouché• Aération du réservoir de carburant bouchée• Réglage défectueux de l'allumage• Saleté dans le carburateur ou la conduite du carburant• Étouffement ou câble d'accélération mal réglé
Le moteur manque de puissance	<ul style="list-style-type: none">• Filtre à air bouché• Bougie d'allumage défectueuse• Saleté dans le carburateur ou la conduite du carburant• Carburateur mal réglé• Étouffement ou câble d'accélération mal réglé
Surchauffe du moteur	<ul style="list-style-type: none">• Surcharge du moteur• Prise d'air ou brides de refroidissement bouchées• Ventilateur endommagé• Peu ou pas d'huile dans le moteur• Pré-allumage défectueux• Bougie défectueuse
La batterie ne se charge pas	<ul style="list-style-type: none">• Une ou plusieurs cellules sont défectueuses• Mauvais contact entre les bornes de la batterie et les câbles
La tondeuse autoportée vibre	<ul style="list-style-type: none">• Les couteaux sont desserrés• Le moteur est desserré• Déséquilibre au niveau d'un ou plusieurs couteaux causé par un dommage ou un mauvais équilibrage après l'affûtage
Résultat de coupe irrégulier	<ul style="list-style-type: none">• Couteaux émoussés• Unité de coupe réglée de travers• Herbe haute ou mouillée• Accumulation d'herbe sous le carter• Pression différente dans les pneus à droite et à gauche• Vitesse de conduite trop élevée• La courroie d'entraînement patine• La goupille de cisaillement de la lame est brisée (BioClip)

REMISAGE

Remisage hivernal

La tondeuse autoportée doit être immédiatement préparée pour le remisage à la fin de la saison de tonte et si elle doit demeurer inutilisée plus de 30 jours. Le carburant demeurant dans la machine pendant de longues périodes (30 jours ou plus) peut donner lieu à des dépôts visqueux pouvant colmater le carburateur et perturber le fonctionnement du moteur.

Un stabilisateur de carburant est une solution acceptable quand il s'agit d'éviter la formation de dépôts visqueux durant le remisage. Si de l'essence alkylat est utilisée, il n'est pas nécessaire d'ajouter un stabilisateur dans la mesure où ce carburant est stable. Par contre, il convient d'éviter d'alterner essence normale et essence alkylat afin de ne pas risquer de durcir les éléments sensibles en caoutchouc. Ajouter le stabilisateur au carburant dans le réservoir ou le récipient de remisage. Toujours respecter les proportions de mélange indiquées par le fabricant du stabilisateur. Faire tourner le moteur pendant au moins 10 minutes après avoir ajouté le stabilisateur afin qu'il puisse atteindre le carburateur. Ne pas vider le réservoir de carburant et le carburateur si du stabilisateur a été ajouté.



AVERTISSEMENT!

Ne jamais remiser un moteur avec du carburant dans son réservoir à l'intérieur ou dans des locaux mal aérés où les vapeurs de carburant peuvent entrer en contact avec un feu ouvert, des étincelles ou la flamme pilote d'une chaudière, d'un chauffe-eau, d'un sèche-linge, etc. Manipuler le carburant avec prudence. Il est hautement inflammable et une utilisation négligente peut provoquer de graves blessures personnelles et d'importants dommages matériels. Vider le carburant à l'extérieur et loin de tout feu ouvert dans un récipient agréé. Ne jamais utiliser d'essence lors du nettoyage. Utiliser un détergent dégraissant et de l'eau chaude.



Pour préparer la tondeuse autoportée au remisage, suivre ces étapes:

1. Nettoyer soigneusement la tondeuse autoportée, particulièrement sous l'unité de coupe. Réparer les éraflures sur la peinture pour éviter la corrosion.
2. Inspecter la tondeuse autoportée afin de détecter les éléments usés ou endommagés et resserrer les vis et écrous éventuellement desserrés.
3. Changer l'huile du moteur et recueillir l'huile vidangée.
4. Vider le réservoir d'essence. Démarrer le moteur et le laisser tourner jusqu'à ce que le carburateur soit vide.
5. Retirer la bougie et verser environ une cuillerée à soupe d'huile moteur dans chaque cylindre. Faire tourner le moteur pour répartir l'huile et revisser la bougie.
6. Graisser tous les graisseurs, articulations et arbres.
7. Retirer la batterie. Nettoyer, charger et remiser la batterie dans un local frais.
8. Remiser la tondeuse autoportée dans un endroit propre et sec et la recouvrir pour la protéger.

Protection

Une bâche est disponible pour protéger la machine lors du remisage ou du transport. Contacter le revendeur pour une démonstration.

Révision

Lors de la commande des pièces de rechange, l'année d'achat, le numéro de modèle, le numéro de type et le numéro de série de la tondeuse autoportée doivent être indiqués.

Toujours utiliser des pièces de rechange d'origine.

Une révision annuelle ou un ajustage dans un atelier de réparation autorisé permet de garantir un fonctionnement optimal de la tondeuse autoportée la saison prochaine.

CARACTÉRISTIQUES TECHNIQUES

Dimensions

Longueur sans unité de coupe
Largeur sans unité de coupe
Hauteur
Poids
Empattement
Empattement avant:
Empattement arrière:
Dimension des pneus
Pression des pneus, avant et arrière
Inclinaison max. autorisée

Rider 15V2

2020 mm / 6,61 ft
880 mm / 2.89 ft
1070 mm / 3,52 ft
247-260 kg / 543-572 lb avec unité de coupe
855 mm / 2,8 ft
715 mm / 2,34 ft
625 mm / 2,05 ft
16 x 6,50 x 8
60 kPa (0,6 kp/cm² / 8,5 PSI)
15°

Moteur

Marque Kawasaki modèle FH 430V
Puissance 11,2/15 kW/cv
Cylindrée 431 cm³ / 26,3 cu.in
Carburant sans plomb au moins 87 octanes
(méthanol 5% max., éthanol 10% max., MTBE 15% max.)
Volume du réservoir 7 litres / 7,4 USqt
Huile Classe SF, SG, SH ou SJ
SAE40, SAE30, SAE10W-30/SAE10W-40 ou SAE 5W-20
Volume d'huile, filtre à huile compris 1,7 litres / 1,8 USqt
Volume d'huile, sans filtre à huile 1,5 litres / 1,6 USqt
Démarrage Démarrage électrique 12 V

Émissions sonores et largeur de coupe

Puissance sonore mesurée 100 dB(A)
Puissance sonore garantie 100 dB(A)
Largeur de coupe 900 - 1120 mm / 35"-44"

Système électrique

Type 12 V, mise à la terre au moins
Batterie 12 V, 24 Ah
Bougie Champion RCJ8Y
distance entre les électrodes= 0,75 mm / 0,030"

Transmission

Marque Tuff Torq K46
Huile SAE 10W/30, classe SF-CC

Unité de coupe

Type Carter à 3 couteaux avec éjection latérale/arrière /Combi
Carter à 2 couteaux BioClip 900 mm
Largeur de coupe 900 mm/35" (BioClip) 1120 mm/44" (Combi)
1030 mm/41" (Combi)
Hauteurs de coupe, 9 positions 40-90 mm/1 9/16" - 3 9/16",
45-95 mm/1 3/4" - 3 3/4" (BioClip)
Diamètre de couteau 390 mm / 15 3/8" (Combi 103) 420 mm / 16 1/2" (Combi 112)
440 mm / 17 1/4" (BioClip 90)

CARACTÉRISTIQUES TECHNIQUES

Lorsque ce produit est usé et qu'il n'est plus utilisé, il doit être ramené chez le revendeur ou dans une station de recyclage.

Afin de pouvoir effectuer des améliorations, les spécifications et la construction peuvent être modifiées sans préavis.

Noter qu'aucune exigence à caractère légal ne peut être invoquée sur la base des informations contenues dans ce manuel d'utilisation.

Utiliser uniquement des pièces de rechange d'origine pour les réparations. L'utilisation d'autres pièces résulte en l'annulation de la garantie.

CALENDRIER D'ENTRETIEN

Mesure

Service à la livraison

1. Remplir la batterie d'acide de batterie et la charger pendant quatre heures.
 2. Monter le volant, l'œillet de remorquage et, selon le cas, le reste des pièces.
 3. Régler l'unité de coupe:
 - Régler les ressorts de levage (le "poids" du groupe de coupe doit être de 12-15 kg / 26,5-33 lbs. Concerne uniquement les unités de coupe BioClip et Combia.
 - Régler l'unité pour que la hauteur du bord arrière soit de 2-4 mm/1/8" supérieure à celle du bord avant.
 - Régler le réglage de la hauteur de coupe de l'unité pour que la limite de la hauteur de coupe soit de 5 mm/3/16" au-dessus du cadre de l'unité pour la hauteur de coupe la plus basse.
 4. Contrôler que le moteur comporte une quantité correcte d'huile.
 5. Contrôlez que la transmission comporte une quantité correcte d'huile.
 6. Contrôler et ajuster la pression des pneus (60 kPa, 0,6 bar/8,5 PSI).
 7. Brancher la batterie.
 8. Faire le plein de carburant et démarrer le moteur.
 9. Contrôler que la machine est immobile sur la position neutre (point mort).
 10. Contrôler les points suivants:
 - Marche avant.
 - Marche arrière.
 - Activation des couteaux.
 - Interrupteur de sécurité du siège.
 - Interrupteur de sécurité du levage.
 - Interrupteur de sécurité des pédales de la transmission hydrostatique.
 11. Contrôler le régime maximal du moteur 2 900±100 tr/min.
 12. Contrôler les vis du silencieux. (10Nm)
 13. Informer le client de ce qui suit:
 - Les besoins et avantages de suivre le schéma de révision.
 - Les besoins et avantages à amener la machine dans un atelier pour une révision régulière.
 - Importance de l'entretien pour la valeur de la machine sur le marché de l'occasion.
 - Les domaines d'utilisation de BioClip.
 14. Remplir l'acte de vente, etc.
- Le service à la livraison a été effectué.
- Aucune autre remarque.
- Certifié par:

Après les 8 premières heures de conduite

1. Vidanger l'huile moteur.

JOURNAL DE RÉVISION

Mesure	Date, tampon, signature
.....
.....
.....
.....
.....
.....
.....
.....
.....
.....
.....
.....
.....
.....
.....
.....
.....
.....
.....
.....
.....
.....
.....
.....
.....
.....
.....
.....

JOURNAL DE RÉVISION

Mesure	Date, tampon, signature
.....
.....
.....
.....
.....
.....
.....
.....
.....
.....
.....
.....
.....
.....
.....
.....
.....
.....
.....
.....
.....
.....
.....
.....
.....
.....
.....
.....

JOURNAL DE RÉVISION

Mesure	Date, tampon, signature
.....
.....
.....
.....
.....
.....
.....
.....
.....
.....
.....
.....
.....
.....
.....
.....
.....
.....
.....
.....
.....
.....
.....
.....
.....
.....
.....
.....



115 00 05-32



2004W48